



Benelli

Manual Utilizador

TRK 502

TRK 502



INTRODUÇÃO

O veículo comprado por vossa Ex.a apresenta-se como uma excitante aquisição, a qual pretenderá utilizar o mais breve possível, contudo aconselhamos desde já a ler atentamente todo este manual. É de extrema importância o pleno conhecimento das características do veículo e dos respetivos componentes. É igualmente imprescindível adquirir algumas noções básicas sobre a manutenção do mesmo e como conduzir em segurança.

A BENELLI é uma marca em constante evolução e desenvolvimento no âmbito da melhor satisfação dos seus clientes por todo o mundo, pelo que é possível encontrar algumas diferenças nos grafismos apresentados neste manual. Alguns extras e/ou acessórios mencionados poderão também não se encontrar no seu veículo, dada a variedade de mercados e opções para cada um deles.

Em caso de dúvida por favor não hesite em contactar o seu Concessionário Oficial.
Caso considere pertinente pode sempre contactar o Importador.

Quando necessitar de Assistência Técnica lembre-se de que é o seu Concessionário BENELLI quem melhor conhece o seu veículo. Utilize somente peças e acessórios genuínos BENELLI.

Multimoto Motor Portugal S.A.
Rua Joaquim da Silva Landeau, Zona Industrial O. Azeméis
3720-917 Oliveira de Azeméis
Tlf.: 256 000 200
Fax: 256 000 209
Site: www.benelli.pt
Email: info@benelli.pt

INFORMAÇÃO GERAL

Estimado Cliente,

Relembramos que deverá ler este manual antes de utilizar a sua TRK502.

Nunca se esqueça que a sua TRK502 é um motociclo de elevada performance, pelo que recomendamos que não conduza sem a experiência necessária. Conduza sempre de forma cuidadosa.

Nunca ultrapasse os limites do veículo, use-o sempre dentro dos limites técnicos e capacidades da máquina e do condutor. Sempre que conduzir em vias públicas cumpra com o código de estrada e todas as regulamentações impostas para a via em que circula. Utilize sempre o equipamento adequado para a condução da sua TRK502, verifique se o seu capacete é homologado. Os dispositivos de segurança passiva são muito importantes, use sempre equipamento com proteções.



SÍMBOLOS

Para facilitar a leitura e entendimento deste manual, serão usados os seguintes símbolos:

AVISO IMPORTANTE:

Indica que existe o risco de causar danos/lesões graves ao utilizador.

AVISO:

Indica que existe o risco de causar danos ao veículo.

NOTA:

Indica informação importante sobre a manutenção do veículo que poderá ser realizada com facilidade.

IMPORTANTE:

Indica avisos de extrema importância que não devem ser ignorados.

Benelli Q.J. s.r.l. reserva o direito de alterar os seus produtos, bem como o manual sempre que for necessário/oportuno. Se encontrar alguma diferença entre o que está apresentado neste manual e o seu veículo, contacte o nosso serviço de após-venda pelo email info@benelli.pt ou telefone 256 000 200. Solicite um manual atualizado caso necessário.



ÍNDICE	
INTRODUÇÃO	03
INFORMAÇÃO GERAL	04
SÍMBOLOS	05
INFORMAÇÃO DE SEGURANÇA	09
CONDUZIR EM SEGURANÇA	09
EQUIPAMENTO DE SEGURANÇA	10
CARGA.....	11
IDENTIFICAÇÃO DO VEÍCULO	13
CONHEÇA O SEU VEÍCULO	14
DESCRIÇÃO DOS INSTRUMENTOS	17
CONTROLOS PRINCIPAIS	19
PUNHO ESQUERDO	19
PUNHO DIREITO	19
MANETE EMBRAIAGEM.....	20
MANETE TRAVÃO.....	20
PEDAL TRAVÃO TRASEIRO	20
PEDAL MUDANÇAS	21
DESCANSO LATERAL	21
CHAVE	22
CANHÃO DE IGNIÇÃO	22
BLOQUEIO DIREÇÃO	22
ASSENTO	23
DEPÓSITO COMBUSTÍVEL	23
AMORTECEDOR	24



VERIFICAÇÕES PRÉVIAS	25
ÓLEO MOTOR.....	25
REABASTECIMENTO	26
PUNHO DO ACELERADOR	26
SUSPENSÕES	27
TRAVÕES	27
LÍQUIDO DE REFRIGERAÇÃO	29
LUZES DE TRAVÃO	29
LUZES DE PISCAS	29
RETROVISORES	29
PNEUS	30
LUZES DO FAROL	30
CONTA-QUILÓMETROS	31
BUZINA	31
CORRENTE TRANSMISSÃO	31
INICIAR CONDUÇÃO / PARQUEAMENTO.....	32
IGNIÇÃO	32
PARQUEAMENTO	34
RODAGEM	35
RODAGEM DO VEÍCULO	35
MANUTENÇÃO	36
MANUTENÇÃO REGULAR	36
FILTRO AR	36
SUBSTITUIÇÃO ÓLEO MOTOR	37
AJUSTE CORRENTE TRANSMISSÃO	37
LIMPEZA E LUBRIFICAÇÃO CORRENTE TRANSMISSÃO	37
NÍVEL LÍQUIDO REFRIGERAÇÃO	38



MUDANÇA LÍQUIDO REFRIGERAÇÃO	39
AJUSTE FOLGA EMBRAIAGEM	39
INSPEÇÃO DA VELA	39
INSPEÇÃO DA BATERIA	40
SUBSTITUIÇÃO FUSÍVEIS	41
SUBSTITUIÇÃO LÂMPADAS	41
LIMPEZA DO VEÍCULO	42
ESPECIFICAÇÕES TÉCNICAS	44
TABELA DE MANUTENÇÃO	46
TABELA DE LUBRIFICANTES	52



INFORMAÇÃO DE SEGURANÇA

Seja responsável.

Como proprietário do veículo, é responsável pela sua segura e correta operação/manutenção.

A sua segura utilização e operação dependem das corretas técnicas de condução e da experiência do condutor. Cada condutor deve estar ciente dos seguintes requisitos antes do uso deste motociclo.

O condutor deve:

- Possuir todos os requisitos legais em vigor (licença ou licença provisória, matrícula, registos).
- Obter todas as informações de uma fonte competente sobre todos os aspectos operacionais do motociclo.
- Respeitar todos os avisos e instruções de manutenção descritas neste manual.
- Receber treino qualificado e adequado sobre técnicas de condução seguras e corretas.

- Solicitar assistência técnica e profissional de acordo com o indicado pelo manual de utilização e manutenção.

CONDUZIR EM SEGURANÇA

Execute sempre todas as verificações necessárias antes de usar o veículo para garantir que este é capaz de operar em segurança. A não realização de inspeções ou a incorrecta manutenção aumenta a possibilidade de danos no veículo. Este veículo foi concebido para transportar o condutor e um passageiro. Os acidentes entre motociclos e carros acontecem principalmente quando o condutor do carro não consegue ver ou identificar os motociclistas no trânsito. Garanta que se encontra visível para evitar este tipo de acidente.

PARA ISSO:

- Use um casaco de cores vivas.
- Tenha cuidado ao aproximar-se ou ao atravessar um cruzamento, visto que são sítios onde é mais frequente haver acidentes.
- Viaje onde os outros utilizadores da via o consigam ver. Não se coloque na sombra de outro veículo. Muitos acidentes envolvem condutores inexperientes e que muitas vezes não possuem sequer uma licença válida.
- Certifique-se que é qualificado e só empreste o seu veículo a outros condutores experientes.
- Esteja ciente das suas capacidades e mantenha-se dentro dos seus limites para evitar acidentes.
- Aconselhamos a prática no motociclo em sítios sem trânsito até ganhar experiência suficiente. Muitos acidentes resultam dos erros de manobra do condutor. Um erro típico é contornar as curvas numa trajectória muito larga ou muito rapidamente, ou até com inclinação insuficiente em comparação com a velocidade de deslocamento.

- Permaneça sempre dentro dos limites de velocidade e nunca viaje mais rápido do que aquilo que as condições da estrada e o trânsito permitem.
- Assinale sempre as mudanças de direcção e de faixa.
- Certifique-se de que os outros usuários da rodovia o que conseguem visualizar.
- A posição tanto do condutor como do passageiro é muito importante para o controlo da moto.
- Durante a viagem, para ter o controlo da moto, o condutor deve manter ambas as mãos no guiador e ambos os pés nos pousa-pés.
- O passageiro deve agarrar-se ao condutor com ambas as mãos e permanecer com os pés assentes nos pousa-pés.

**AVISO IMPORTANTE:**

Nunca transporte um passageiro que não seja capaz de colocar ambos os pés no pousa-pés do veículo. Nunca conduza o veículo sob o efeito de álcool, drogas ou medicamentos que possam provocar sonolência. Este motociclo foi desenhado para um uso exclusivo em estrada, não o use em terrenos fora de estrada.

EQUIPAMENTO DE SEGURANÇA

A maioria das mortes por acidentes em motociclos são causadas por lesões na cabeça. O uso de capacete é fundamental para prevenir e reduzir essas lesões.

- Use sempre um capacete homologado.
- Use uma viseira ou óculos apropriados. O vento em contacto com a visão desprotegida pode reduzir a visibilidade e atrasa a percepção de situações de perigo.
- Nunca use roupas que se possam prender nas manetes, pousa-pés ou nas rodas, evitando assim causar qualquer dano ou acidente.
- Vista sempre roupa adequada que proteja as pernas, tornozelos e pés. O motor e o sistema de escape atinge temperaturas altas durante e depois da viagem e podem causar queimaduras.

O passageiro também deverá cumprir estas normas de precaução.

**AVISO IMPORTANTE:****Acautele-se do envenenamento por monóxido de carbono.**

Todos os gases libertados pelo escape contêm monóxido de carbono que é considerado um gás letal. Inalar monóxido de carbono pode causar dores de cabeça, tonturas, sonolência, náuseas, confusão e até a morte. O monóxido de carbono é um gás incolor, inodoro e insípido que pode estar presente mesmo que não o veja ou não o consiga cheirar. Níveis mortíferos de monóxido de carbono podem acumular-se e dominá-lo antes que se consiga aperceber que está em perigo. Estes níveis mortíferos de monóxido de carbono podem persistir durante horas em espaços fechados ou com pouca ventilação. Se começar a sentir algum dos sintomas de envenenamento por monóxido de carbono, abandone de imediato o local; refugie-se num local com ar fresco e **procure ajuda médica.**



AVISO IMPORTANTE:

- Não coloque o motor a trabalhar num espaço fechado. Mesmo que tente dissipar os gases libertados pelo escape com ventiladores ou portas e janelas abertas, o dióxido de carbono pode atingir níveis perigosos muito rapidamente.
- Não coloque o motor a funcionar em espaços com pouca ventilação ou parcialmente fechados como fábricas ou garagens.
- Não ligue o motor em locais rodeados por edifícios com aberturas como portas ou janelas por onde os gases podem entrar.

CARGA

A adição de acessórios de carga à moto pode afetar negativamente a sua estabilidade visto que altera a distribuição do peso no motociclo. Para evitar possíveis acidentes, adicionar carga ou acessórios ao veículo deve ser feito com o maior cuidado e precaução. Tenha muita atenção e cuidado ao conduzir um motociclo que contenha acessórios e/ou carga adicional.

Juntamente com a informação sobre acessórios há uma lista de directrizes gerais que deverá respeitar no caso de transportar carga na moto.

AVISO IMPORTANTE:

A utilização de um motociclo com excesso de carga pode conduzi-lo a um acidente. Para carregar o veículo dentro dos limites corretos, tenha em consideração:

- Mantenha o peso da carga e dos acessórios o mais baixo e o mais junto possível do motociclo.
- Coloque os itens mais pesados o mais próximo possível do centro do veículo e assegure que distribui equilibradamente o peso nos dois lados da moto para reduzir o desequilíbrio e a instabilidade.
- Mover a carga pode ser a causa de uma perda de equilíbrio repentino. Certifique-se que os acessórios e a carga estão bem acondicionados à moto antes de iniciar a viagem. Verifique regularmente a fixação da carga.
- Ajuste corretamente a suspensão de acordo com a carga e verifique a condição e pressão dos pneus.

- Nunca anexe itens de grandes dimensões ou peso ao guidador, à forqueta ou ao guarda-lamas. Estes itens, incluindo cargas como sacos-cama, podem causar instabilidade ou reduzir a resposta do sistema de direção da moto.
- Este veículo não foi concebido para rebocar ou para ser conectado a um carro lateral.

Acessórios originais Benelli

A escolha dos acessórios para a sua moto é uma decisão deveras importante. Os acessórios originais Benelli só estão disponíveis em concessionários oficiais da marca; os acessórios foram concebidos, testados e aprovados pela Benelli para uso no seu veículo.

A instalação de produtos não originais ou a introdução de outras alterações no veículo, como mudanças na carenagem ou nas características operacionais, poderá expô-lo a si e a outros a um sério risco de acidente ou morte.

Assim, é responsável por qualquer acidente que possa ocorrer devido às alterações feitas ao veículo.

Ao fixar acessórios, lembre-se e siga as seguintes instruções juntamente com aquelas dadas no capítulo “Carga”.

- Nunca instale acessórios ou carregue cargas que possam comprometer o desempenho do veículo. Antes de utilizar qualquer acessório, certifique-se que estes não reduzem a distância entre o veículo e a estrada ao circular nas curvas, que não limitam a suspensão, a direcção ou o manuseamento de todas as funções do motociclo. Certifique-se ainda de que as luzes e os reflectores estejam sempre visíveis.

- Acessórios fixos no guidador ou na zona da forqueta podem criar instabilidade devido à má distribuição do peso ou à alteração da aerodinâmica.

Ao fixar acessórios no guidador ou na zona da forqueta, lembre-se de que estes têm de ser o mais leves possível.

- Acessórios grandes ou volumosos podem comprometer seriamente a estabilidade do veículo pois causa instabilidade na aerodinâmica. O vento poderá ser um elemento desequilibrador para o veículo.

Este tipo de acessórios pode causar instabilidade tanto nas ultrapassagens ou ao ser ultrapassado.

- Certos acessórios podem fazer com que o condutor mude a sua posição normal de condução. Uma posição incorrecta limitará a liberdade de movimento do condutor assim como a sua capacidade de controlo do veículo. Por esta razão, a fixação deste tipo de acessórios não é aconselhável.

- Acessórios eléctricos precisam de especial cuidado ao serem fixados. Se estes acessórios ultrapassarem a capacidade do sistema eléctrico do veículo, poderá causar falhas como a perda das luzes e a energia do motor.

Pneus e jantes não originais

Os pneus e jantes fornecidas no motociclo foram concebidos para corresponder ao melhor desempenho do veículo e fornecer a melhor combinação possível de maneabilidade, potência de travagem e conforto. Pneus e jantes diferentes daqueles fornecidos poderão não ser adequados. Consulte a secção indicada para as especificações dos pneus.



IDENTIFICAÇÃO DO VEÍCULO

Aconselhamo-lo a manter uma cópia do número de identificação do motor, do quadro e da placa de identificação:

Número do motor (1):.....

Número do quadro (2):.....

Placa de identificação(3):.....

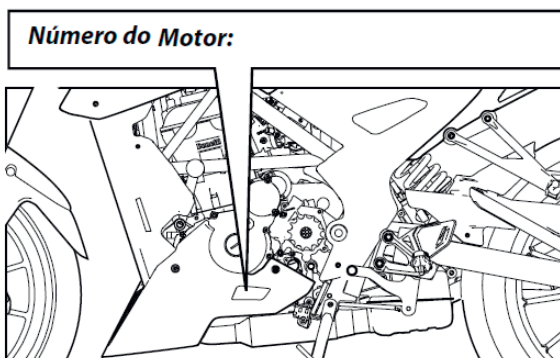


IMPORTANTE:

Qualquer alteração dos números de identificação gravados na placa de identificação, quadro ou no motor anula a garantia do veículo.

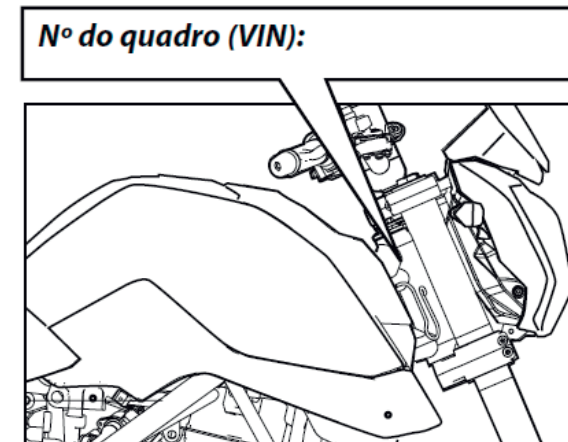
Número do motor:

O número de série do motor está gravado na parte exterior do corpo do motor, no lado esquerdo do condutor.



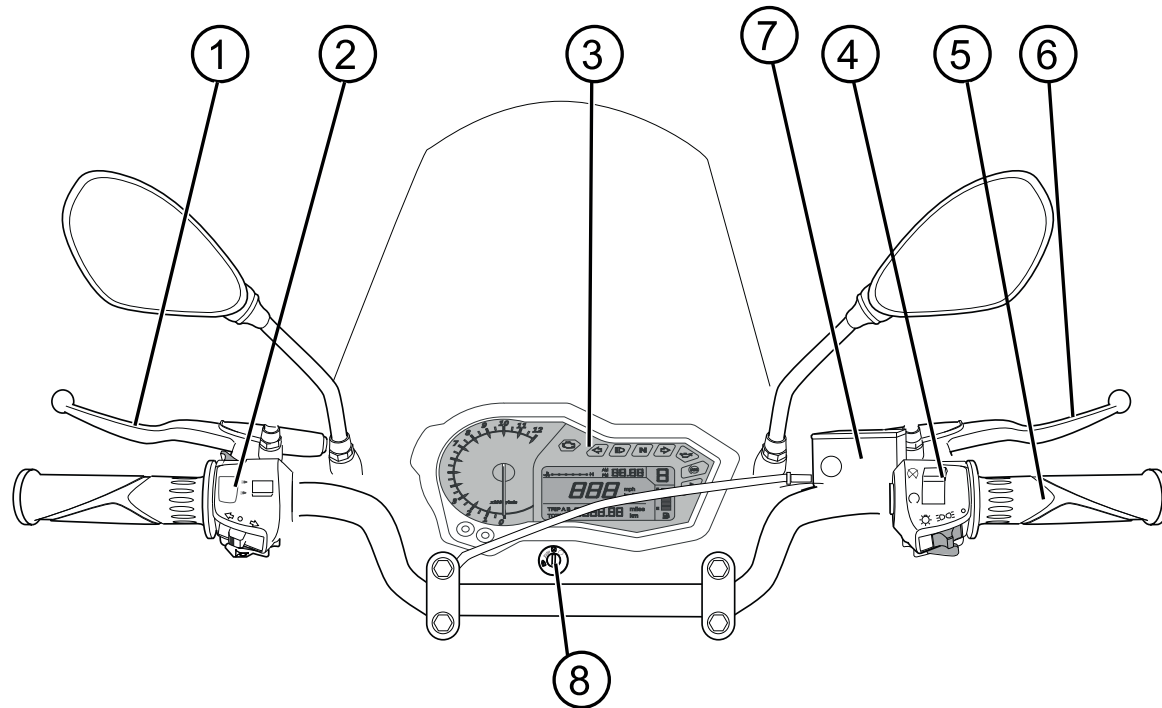
Número do quadro:

O número de quadro está gravado na testa do quadro. Este número é registado em conformidade com as autoridades competentes.



Controlos

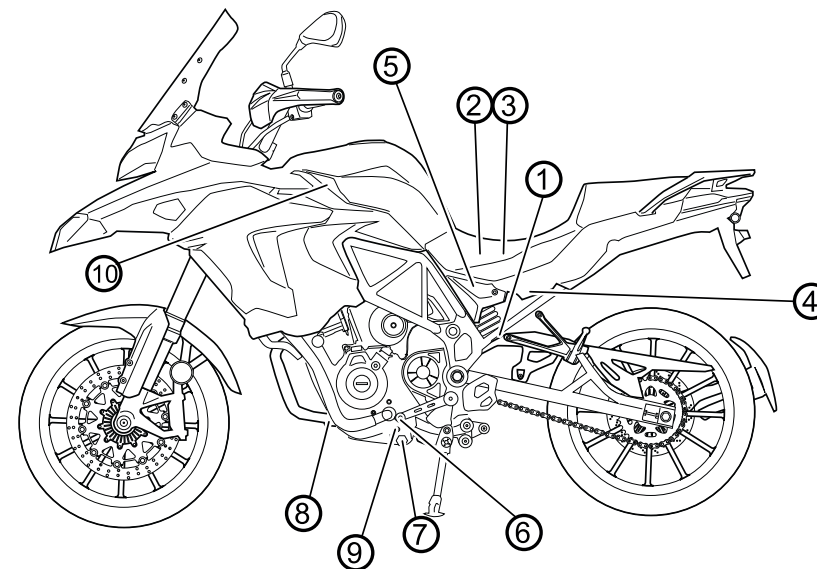
- 1) Manete embraigem
- 2) Controlos - punho esquerdo
- 3) Quadrante
- 4) Controlos - punho direito
- 5) Acelerador
- 6) Manete travão frontal
- 7) Reservatório óleo do travão frontal
- 8) Canhão de ignição





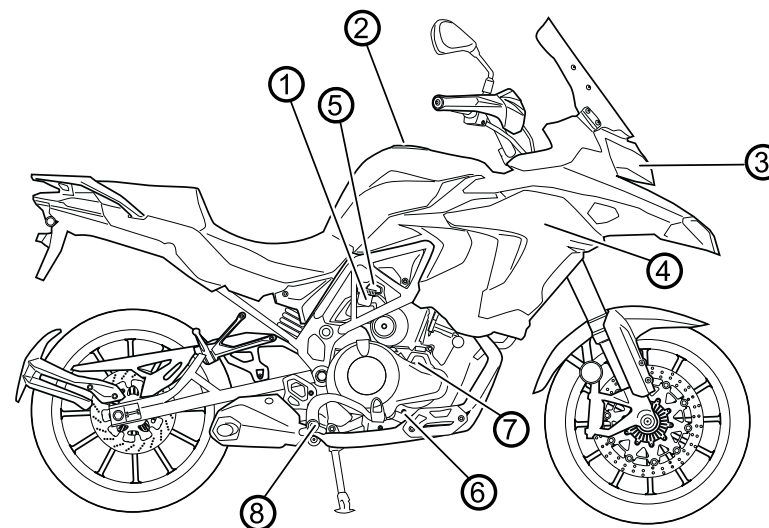
Lado esquerdo

- 1) Afinador da força de recuperação do amortecedor
- 2) Bateria
- 3) Caixa Fusíveis
- 4) Fecho do banco
- 5) Afinador da pré-carga do amortecedor
- 6) Pedal de mudanças
- 7) Bujão de descarga do óleo do motor
- 8) Filtro de óleo
- 9) Bujão de descarga do líquido refrigerante
- 10) Entrada USB



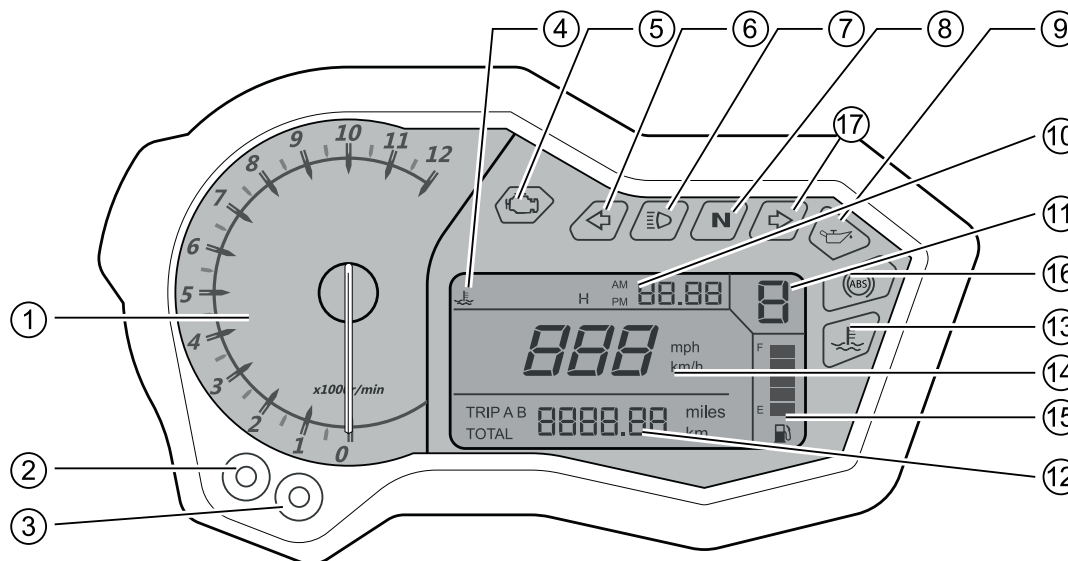
Lado direito

- 1) Reservatório do óleo do travão de trás
- 2) Tampão do depósito de combustível
- 3) Farol
- 4) Tampão do Radiador
- 5) Reservatório do líquido refrigerante
- 6) Visor do nível do óleo
- 7) Bujão de enchimento do óleo de motor
- 8) Pedal de travão



Instrumentos

- 1) Conta Rotações
- 2) Botão "SELECT"
- 3) Botão "RESET"
- 4) Temperatura do liquido refrigerante
- 5) Luz de avaria no sistema de gestão do motor
- 6) Indicador de mudança de direção esquerdo
- 7) Luz indicadora de máximos
- 8) Luz indicadora da posição Neutro
- 9) Luz avisadora da pressão de óleo
- 10) Relógio digital
- 11) Indicador de mudança engrenada
- 12) Conta kms total/parcial
- 13) Luz diagnóstico de temperatura elevada
- 14) Velocímetro
- 15) Indicador de nível de combustível
- 16) Luz avisadora do ABS
- 17) Indicador de mudança de direção direito





DESCRIÇÃO DOS INSTRUMENTOS

Luz diagnóstico de Injeção "FI"

Ao ligar o veículo, a luz irá acender com a cor laranja durante uns segundos para mostrar que o sistema de injeção está a funcionar corretamente.



AVISO:

Se a luz começar a piscar ao ligar o veículo, por favor contacte o concessionário Benelli mais perto para evitar danos graves no motor.

Luz de aviso do nível do óleo

Esta luz acende quando o nível do óleo do motor está baixo.

É possível verificar o circuito elétrico do indicador luminoso, rodando a chave para "ON". Depois do motor estar a trabalhar, a luz deve apagar-se.

Se a luz não acender quando a chave é rodada para "ON" ou se esta estiver sempre acesa, verifique o circuito elétrico do veículo junto de um concessionário autorizado Benelli.

Luz Indicadora de Máximos

Quando as luzes de estradas estão ligadas, acende-se um indicador azul.

Luz Indicadora de Neutro

Quando a caixa de velocidades se encontra em posição neutra acende-se uma luz verde (N).

Luz Indicadora de mudança de direcção (piscas)

O indicador ficará a piscar sempre que for accionada a mudança de direcção (esquerda / direita).

Conta rotações

O conta rotações indica ao condutor as rotações a que se encontra o motor.

Medidor da temperatura do líquido de refrigeração

Mostra a temperatura do líquido de refrigeração em F (Fahrenheit) ou C (Celsius).



AVISO:

Se o indicador de temperatura estiver a piscar, evite circular com o veículo ou circule o mínimo possível até que a temperatura desça.

Caso a temperatura não baixe, desligue o motor de imediato.

Relógio digital

Indicação das horas e minutos.

Ajuste do relógio digital

Pressione e segure o botão "RESET" durante 3 segundos até os números comecem a piscar.

Ajuste a hora premindo o botão "SELECT". Prima o botão "RESET" para avançar e assim ajustar os minutos (primeiro as dezenas e, em seguida, as unidades).

Ajuste os minutos pressionando o botão "SELECT". Prima o botão "SELECT" de novo para sair.

Medidor do combustível

O medidor digital do combustível mostra a capacidade do depósito. À medida que o nível do combustível desce, as linhas do medidor vão aproximando-se da área de reserva "E".

Assim que a última linha comece a piscar, existe uma autonomia de 3 litros de combustível.

Velocímetro

Indica a velocidade instantânea em km/h ou mph. Para alterar o tipo de medição, pressione o botão "SELECT".

Conta quilómetros total/parcial

O conta quilómetros total mostra a distância total percorrida em quilómetros. O conta-quilómetros parcial (TRIP) mostra a distância percorrida desde o último restabelecimento/reset em quilómetros. O conta-quilómetros parcial pode ser usado para estimar a distância que pode ser percorrida com um depósito de combustível. Esta informação será útil em futuros abastecimentos.

Botões RESET/SELECT

Botões para configurar os dados do veículo. Prima o botão "SELECT" para ver os quilómetros parciais ou totais. Durante a visualização dos quilómetros parciais (TRIP), é possível restabelecê-los a zero premindo o botão "RESET" durante 3 segundos.





CONTROLOS PRINCIPAIS

PUNHO ESQUERDO

1) Interruptor buzina

Quando pressionado emite um sinal sonoro de alerta.

2) Interruptor das Luzes (máximos e médios)

Altere a luz do farol frontal entre médios  (posição inferior) e máximos  (posição superior).

3) Interruptor de piscas

Deslizando para a esquerda acciona o pisca da esquerda e deslizando para a direita acciona o pisca da direita. Para desligar pressione o centro do botão.

4) Botão "Passing"

É usado para acionar a luzes de estrada temporariamente (sinal de luzes).

5) Interruptor (ABS)

Permite desligar o ABS, contudo deve ser usado apenas fora de estrada.

PUNHO DIREITO

1) Interruptor motor de arranque

Quando pressionado permite accionar o motor do veículo.

2) Interruptor luzes de emergência


Quando acionado a luzes de emergência são ativadas (4 luzes de mudança de direção a piscar em simultâneo). Estas luzes são usadas para alertar os outros utilizadores da via que está perante uma situação de emergência.




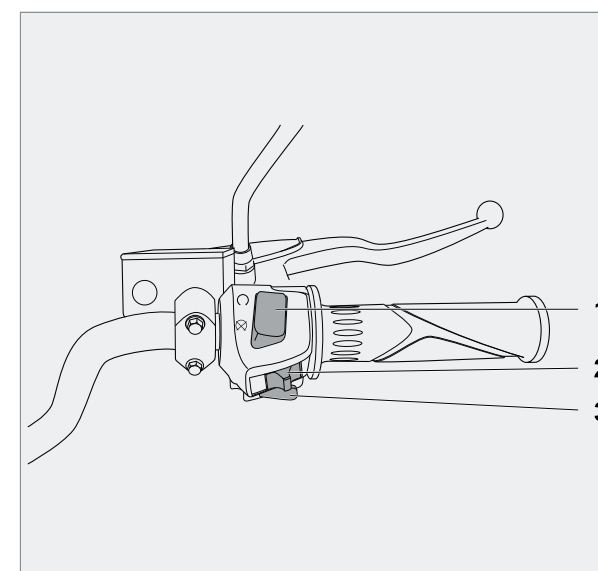
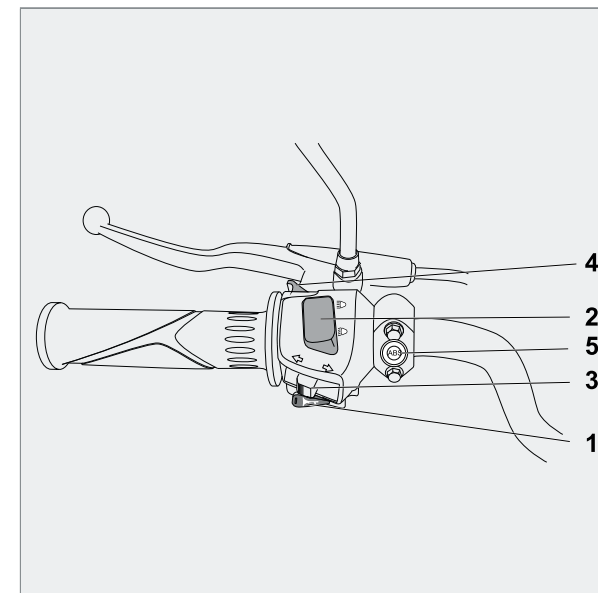
AVISO:

Evite usar estas luzes com o motor desligado, para que a bateria não descarregue.

3) Interruptor de corta-corrente

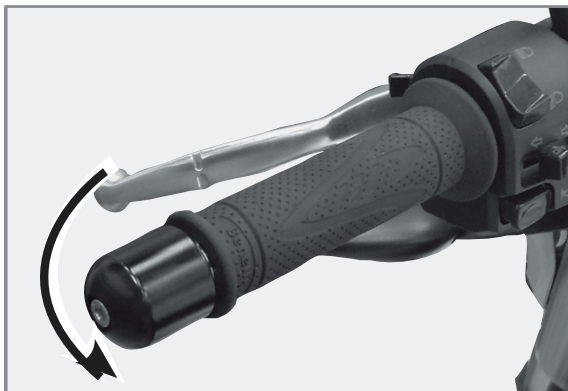
colocado na posição  permite colocar o motor em funcionamento.

Na posição  o motor não pode ser accionado. Utilize este interruptor para desligar o motor em caso de emergência.



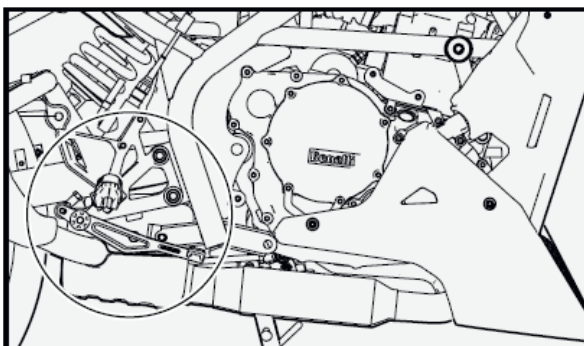
Manete de embraiagem

A manete de embraiagem encontra-se no lado esquerdo do guidador. Para ativar a embraiagem, aperte a manete em direção ao guidador. Aperte e solte a embraiagem de forma suave.



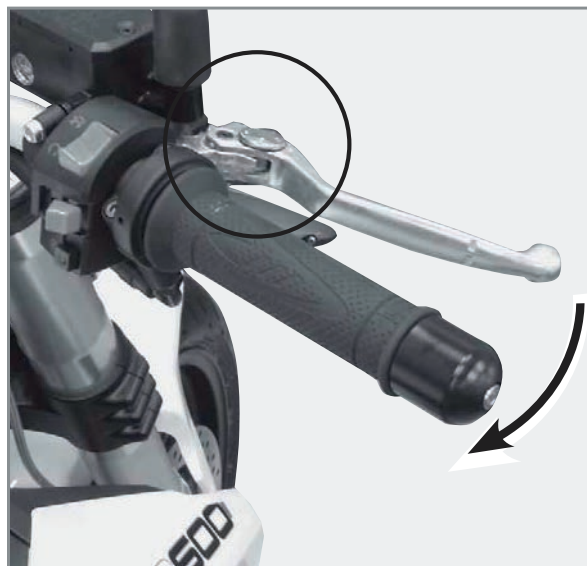
Pedal do travão traseiro

O pedal de travão encontra-se no lado direito do veículo. Pressione o pedal para acionar o travão traseiro.

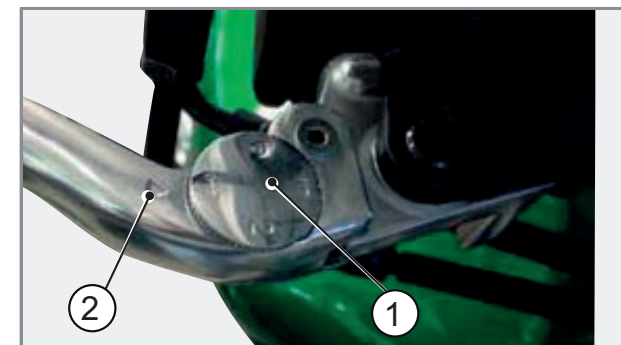


Manete do travão

A manete do travão encontra-se no lado direito do guidador. Para ativar o travão frontal, aperte a manete em direção ao guidador.



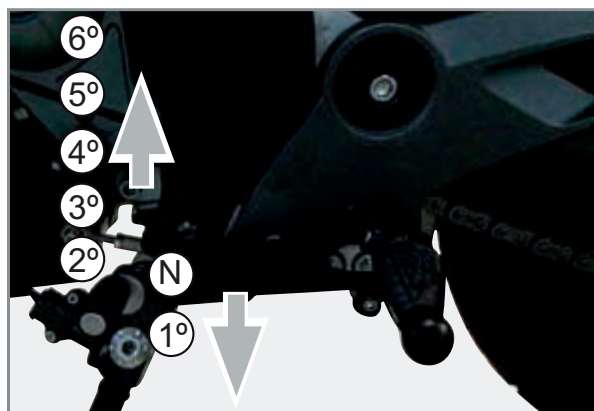
A manete possui um botão de ajuste de posição "1". Para ajustar a distância entre a manete do travão e o acelerador, rode o botão no sentido dos ponteiros do relógio ou no sentido contrário dos ponteiros do relógio. O sentido contrário aos ponteiros do relógio aproxima a manete, enquanto o sentido dos ponteiros do relógio afasta a manete. Certifique-se de que o ajuste efetuado fica em linha com a referência "2" da manete do travão.





PEDAL DAS MUDANÇAS

O pedal das mudanças encontra-se no lado esquerdo do motor e é usado simultaneamente com a manete da embraiagem para mudar qualquer uma das 6 velocidades que o veículo possui.



⚠️ NOTA:

Reduza sempre uma mudança no tempo e velocidade certa para evitar uma rotação excessiva do motor e o bloqueio da roda traseira.

DESCANSO LATERAL

O descanso lateral encontra-se no lado esquerdo do veículo. Levante ou baixe o descanso lateral com o seu pé enquanto segura no veículo numa posição direita/reta.



⚠️ NOTA:

O interruptor inserido no descanso lateral faz parte do circuito da ignição, e este impede o arranque quando se encontra para baixo.

CHAVE

O veículo dispõe de 2 chaves para:

- Abrir o depósito de gasolina
- Trancar a direção
- Ignição
- Abrir o assento





IMPORTANTE:

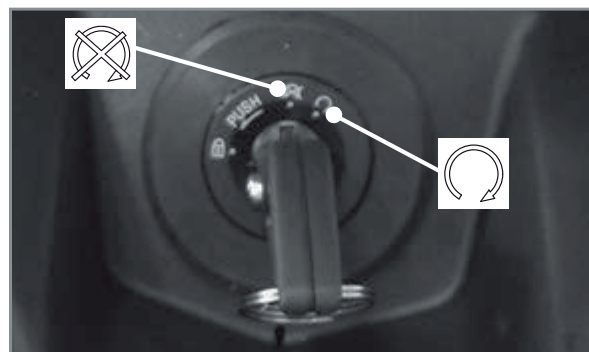
Guarde sempre a chave suplente separadamente da que usa normalmente.

CANHÃO DE IGNIÇÃO

O canhão de ignição encontra-se no centro do guidador do veículo e tem dois símbolos principais:

"" O motor e luzes podem entrar em funcionamento. A chave não pode ser removida.

"" O motor e luzes não podem entrar em funcionamento. A chave pode ser removida.




IMPORTANTE:

Nunca altere a posição da chave em andamento, pois isso poderá provocar um acidente. É recomendado aplicar um anti-congelante apropriado, quando circula a temperaturas abaixo dos 0°, prevenindo assim que a chave fique bloqueada na ignição.

BLOQUEIO DIREÇÃO

Bloqueie a direção e remova a chave quando imobiliza o veículo para prevenir que o veículo seja usado por alguém não autorizado.

Bloqueio

- 1) Rode a direção totalmente para a esquerda.
- 2) Insira a chave na ignição.
- 3) Rode a chave no sentido contrário dos ponteiros do relógio para a posição de ignição "".

NOTA:

Para facilitar o bloqueio de direção, mova o guidador enquanto roda a chave.

- 4) Remova a chave.

IMPORTANTE:

Depois das operações de bloqueio, tente mover o guidador para confirmar se está efetivamente bloqueado.

Desbloqueio

- 1) Insira a chave na ignição.
- 2) Rode a chave no sentido dos ponteiros do relógio.
- 3) Certifique-se que a direção está desbloqueada.



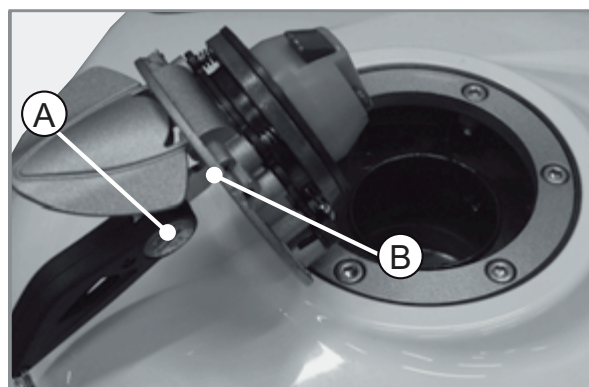
ASSENTO

- 1) Insira a chave e rode no sentido dos ponteiros do relógio.
- 2) Levante e remova o assento.
- 3) Insira o assento e pressione suavemente para baixo. Certifique-se que fica bem encaixado.



DEPÓSITO DE COMBUSTÍVEL

Para abrir o depósito de combustível:
Insira a chave (A) na fechadura (B) e rode no sentido dos ponteiros do relógio. O tampão irá abrir e já poderá abastecer.



Para fechar o depósito de combustível:

- 1) Insira a chave na fechadura.
- 2) Rode a chave para a posição inicial (no sentido contrário aos ponteiros do relógio). Depois de fechado retire a chave.

O depósito tem uma capacidade de 20 litros, incluindo a reserva de aproximadamente 3 litros.

⚠ NOTA:

O tampão do depósito não pode ser aberto sem chave. A chave não pode ser removida se o tampão não se encontrar devidamente fechado.

⚠ AVISO:

Confirme sempre se o depósito se encontra bem fechado. O derrame de gasolina sobre o motor, poderá causar um incêndio.

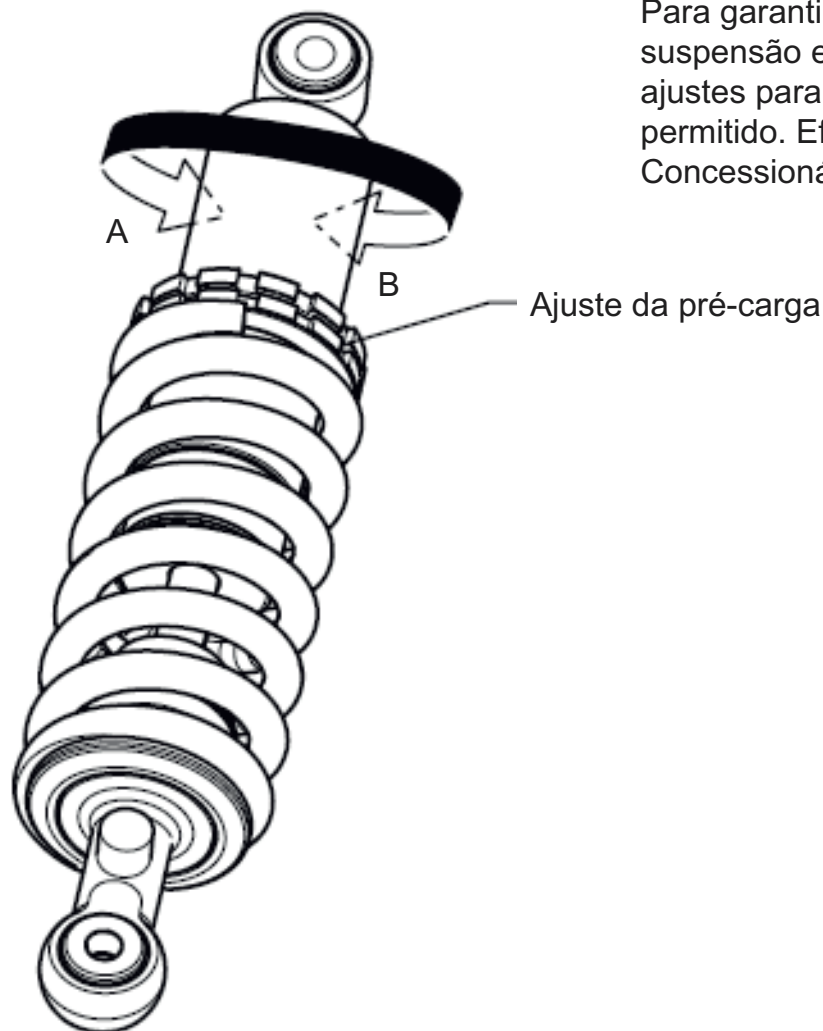
⚠ AVISO:

Utilize sempre gasolina sem chumbo. O uso de combustíveis não recomendados pelo fabricante, anula o contrato de garantia do veículo.

AMORTECEDOR

Ajuste de pré-carga da mola

O amortecedor traseiro é equipado com uma porca de ajuste para a pré-carga da mola e uma contraporca. Ajuste a pré-carga da mola da seguinte forma: Para aumentar a pré-carga da mola e assim tornar a suspensão mais rígida, rode a porca de ajuste na direção "A". Para reduzir a pré-carga da mola e assim tornar a suspensão mais suave, rode a porca de ajuste na direção "B". No final do ajuste, aperte bem a contraporca.



IMPORTANTE:

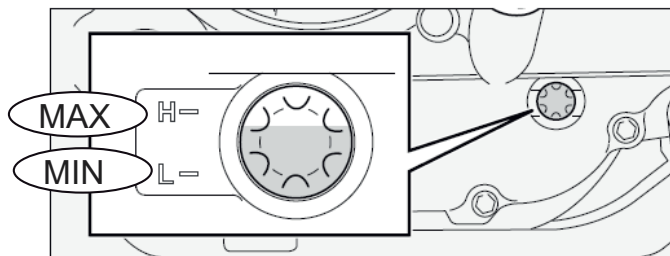
Para garantir a integridade do sistema de suspensão e evitar danos, nunca faça ajustes para além do máximo/mínimo permitido. Efetue estes ajustes num Concessionário Oficial Benelli.

VERIFICAÇÕES ANTES DA CONDUÇÃO

É recomendado que faça sempre uma verificação prévia antes de iniciar a condução. Uma inspeção diária é também essencial para a sua segurança e para a prevenção de danos no veículo. Caso encontre alguma anomalia contacte o seu Concessionário Oficial Benelli.

NÍVEL DO ÓLEO MOTOR

Com o motor frio, coloque o veículo numa posição plana. Use o visor do nível para garantir que o nível do óleo se encontra entre o nível mínimo e máximo. Caso se encontre abaixo do mínimo, adicione o óleo necessário para repor o nível correto.



Verifique qual o óleo adequado na **última página**.

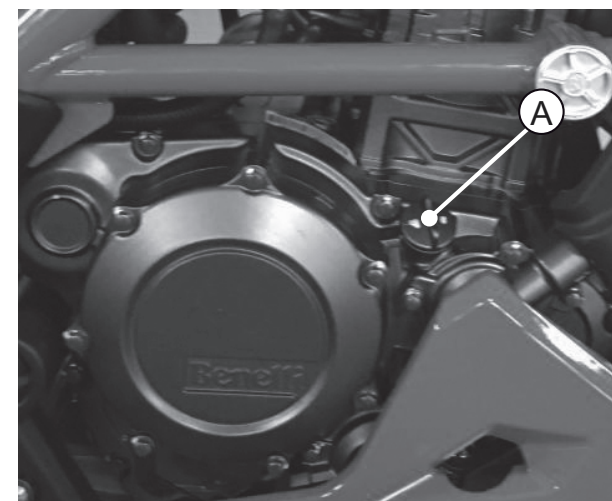
AVISO IMPORTANTE:

Tome atenção à temperatura do motor pois poderá causar queimaduras graves.

- Nunca exceda o nível máximo de óleo. O excesso de óleo poderá causar danos graves no motor.
- A indicação do nível de óleo poderá estar incorreta se o veículo não se encontrar numa posição plana ou se o motor se encontrar quente.
- O utilizador é responsável pela regular verificação dos níveis de óleo e a sua reposição. Caso não lhe seja possível efetuar essa operação, faça-o num Concessionário Oficial Benelli.

Repor os níveis de óleo

- 1) Com o motor frio, coloque o veículo numa posição plana.
- 2) Rode o tampão do óleo "A" no sentido dos ponteiros do relógio e remova-o.
- 3) Adicione o óleo necessário para repor o nível correto (entre o máximo e o mínimo).
- 4) Insira o tampão "A" aperte no sentido contrário aos ponteiros do relógio. Limpe os resíduos de óleo caso necessário.





REABASTECIMENTO

Antes de iniciar a sua viagem, certifique-se que tem combustível suficiente. Se não for suficiente abasteça assim que for possível.

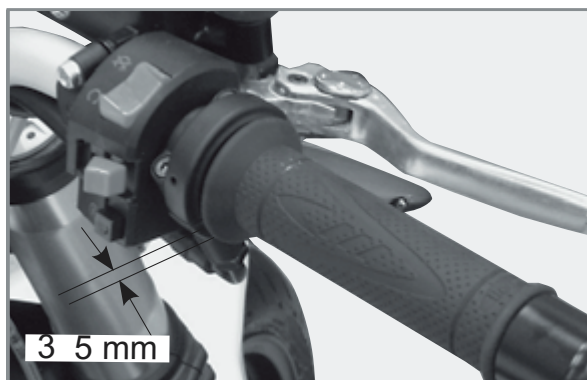
AVISO IMPORTANTE:

Antes de reabastecer, desligue o motor e certifique-se que ninguém fica sentado no veículo.

- Nunca faça o reabastecimento a fumar, junto de chamas, faíscas ou outras fontes de ignição.
- Nunca ateste demasiado o depósito.
- Quando reabastecer certifique-se que a pistola de gasolina está bem inserida no depósito de combustível. Tome especial atenção durante o abastecimento para evitar salpicos de gasolina no motor quente, bem como, o transbordar de gasolina, quando ultrapassado o limite máximo da capacidade do depósito.
- Use um pano limpo e seco para limpar eventuais vestígios de gasolina que possam danificar a pintura e plásticos do veículo.

PUNHO DE ACELERADOR

Certifique-se que a folga do acelerador se encontra entre os 3-5 mm. Verifique também se o acelerador retoma sempre a sua posição inicial facilmente.



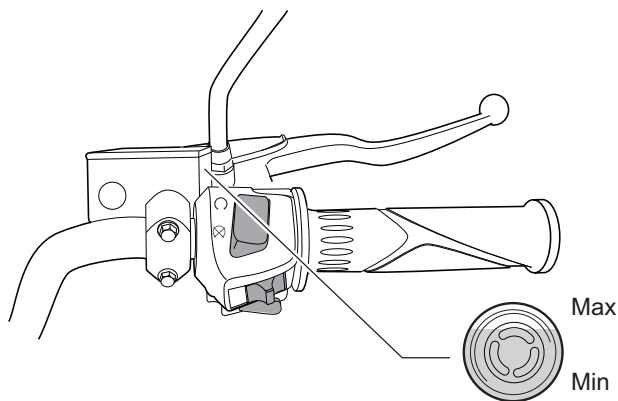
AVISO IMPORTANTE:

Se o acelerador não retomar a sua posição inicial automaticamente, poderá causar-lhe situações perigosas e até quedas.

VERIFICAÇÃO ÓLEO TRAVÕES

Nível do óleo do travão frontal

Com o veículo numa posição plana e o guiador alinhado, verifique se o nível do óleo se encontra entre o mínimo e o máximo.



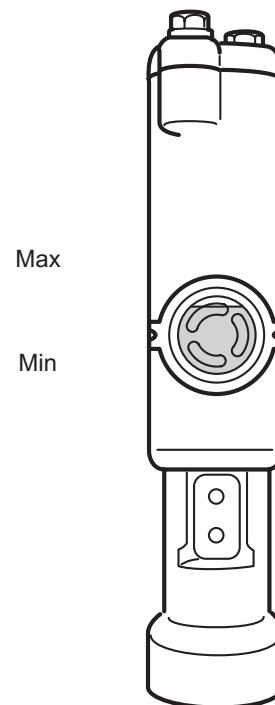
Utilize apenas óleo do tipo
DOT 4

NOTA:

Se o nível de óleo dos travões estiver próximo do limite mínimo, verifique os estado das pastilhas de travão. Se as pastilhas de travão não estiverem gastas, possivelmente terá uma fuga de óleo dos travões. Contacte um Concessionário Oficial Benelli.

Nível do óleo do travão traseiro

Com o veículo numa posição plana, verifique se o nível de óleo do vaso, que se encontra no lado direito do veículo, se encontra entre o mínimo e o máximo "A".



Visor do nível de óleo do travão traseiro



⚠ AVISO IMPORTANTE:

Uma inadequada manutenção poderá reduzir a capacidade de travagem do veículo.

Respeite as seguintes indicações:

- A falta de óleo de travões no circuito, poderá permitir a entrada de ar nos tubos de travão e reduzir a capacidade de travagem.
- Limpe a tampa do reservatório do óleo de travões antes de a remover. Use apenas óleo do tipo DOT 4.
- Use apenas o óleo que respeite as especificações indicadas, outro tipo de óleo poderá danificar os vedantes e dar origem a fugas.
- Ao adicionar algum tipo de óleo não recomendado poderá ocorrer uma reação nociva e causar danos.
- Faça especial cuidado quando está a repor os níveis, para não permitir a entrada de água e lixo no reservatório.

⚠ AVISO IMPORTANTE:

O óleo de travões poderá danificar a pintura e plásticos; limpe todos os vestígios de óleo que possam ter ficado na pintura.

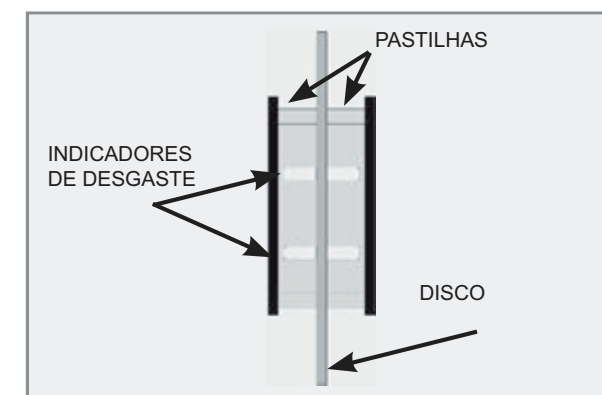
Visto que as pastilhas de travão aquecem, é normal que o nível do óleo no depósito desça gradualmente. No entanto, verifique o desgaste das pastilhas e certifique-se de que não houve nenhuma fuga do circuito de travagem.

Adicionar ou substituir o óleo de travões

Em caso de dúvida contacte o seu Concessionário Benelli.

Verifique o estado das pastilhas de travão

Faça uma verificação visual, se não conseguir visualizar os indicadores de desgaste, terá de substituir as pastilhas de travão. Nesse caso contacte o seu Concessionário Oficial Benelli.



VERIFICAÇÃO DO LÍQUIDO DE REFRIGERAÇÃO

Nível do líquido de refrigeração

Antes da utilização do veículo, verifique sempre o nível do líquido de refrigeração. É também necessário mudar o líquido de refrigeração em intervalos específicos descritos na folha de manutenção e lubrificação periódica.

Para verificar o nível do líquido de refrigeração:

1. Coloque o veículo numa superfície plana e mantenha-o na posição vertical.
2. Verifique o nível do líquido.

O líquido deverá estar entre o nível mínimo e o máximo.

Se não for o caso, restabeleça o nível conforme descrito na pág. 38.



⚠️ NOTA:

O nível do líquido de refrigeração deve ser medido com o motor frio, visto que este nível varia de acordo com a temperatura do motor.

VERIFICAÇÃO LUZES TRAVÃO

- Rode a chave para a posição "🔄"
- Pressione a manete de travão e pedal de travão alternadamente e confirme se a luz de travão acende.
- Verifique se o farolim apresenta danos ou sujidade.

VERIFICAÇÃO LUZES PISCAS

- Rode a chave para a posição "🔄"
- Use o interruptor dos piscas e verifique se as luzes acendem de forma intermitente.

VERIFICAÇÃO ESPELHOS RETROVISORES

Sentado no veículo ajuste os espelhos para a melhor visibilidade para trás. Verifique se os retrovisores apresentam danos ou sujidade.



VERIFICAÇÃO DOS PNEUS

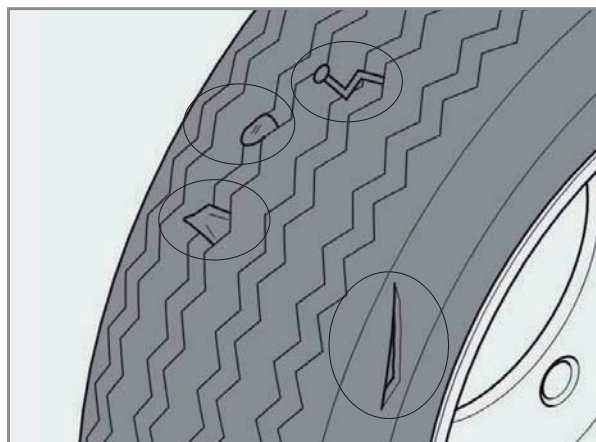
Verifique a pressão dos pneus quando estes se encontram frios.

PRESSÃO DOS PNEUS

Pneu frente: 2.5 bar

Pneu trás: 2.5 bar

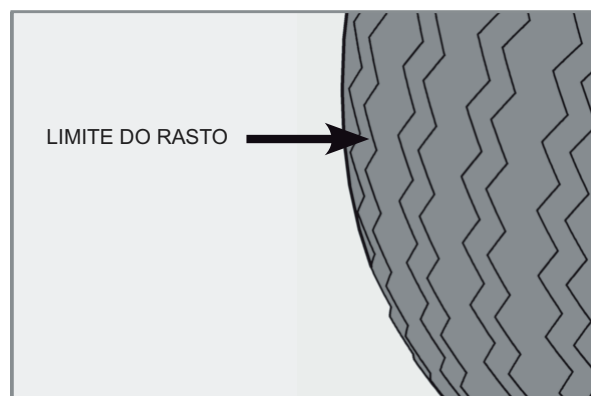
- Certifique-se que não existem fragmentos de metal ou pedras no piso do pneu. Remova-os caso seja necessário.



- Verifique o desgaste. Substitua os pneus se estes estiverem gastos. O limite de profundidade do rasto recomendado é:

Pneu frente – 1.6mm

Pneu trás – 1.6mm



AVISO IMPORTANTE:

A pressão incorrecta dos pneus assim como o desgaste excessivo dos mesmos reduz a estabilidade do veículo.

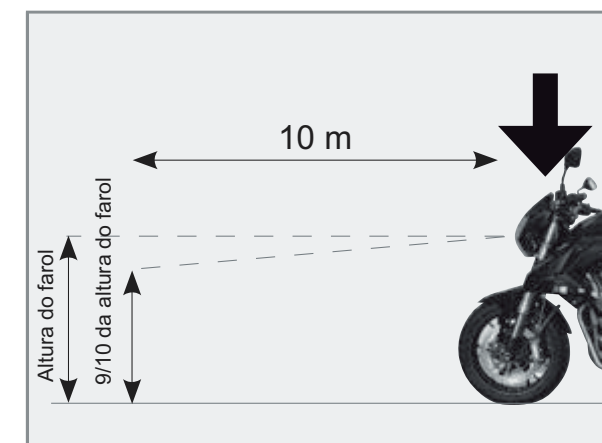
VERIFICAÇÃO DA LUZ DO FAROL

Com o motor ligado, verifique o correto funcionamento e posicionamento das luzes da frente e de trás, os máximos e médios, assim como as de matrícula.

AJUSTE DO FAROL

Sente-se no veículo a uma distância de 10 metros da parede. Ligue os máximos e meça a altura do feixe de luz projectado na parede.

- Altura padrão desde o nível do solo: 9/10 da altura do farol




Se os valores encontrados não corresponderem às medidas padrão, dirija-se a um Concessionário Benelli.

CONTA-QUILÓMETROS

Certifique-se que o conta-quilómetros e o velocímetro funcionam correctamente.

VERIFICAÇÃO DA BUZINA

- Rode a chave para a posição " "  "
- Prima o botão da buzina e certifique-se que o aviso sonoro funciona correctamente.

AJUSTE DA CORRENTE DE TRANSMISSÃO

- Com o motor desligado, coloque o veículo num suporte traseiro numa superfície horizontal, em ponto morto.
- Certifique-se de que num ponto intermédio da corrente, distanciado igualmente do pinhão e da cremalheira, existe uma folga vertical de 10-15mm.



- Após mover o veículo para a frente verifique a folga da corrente que deve ser constante.

AVISO IMPORTANTE:

Utilizar o motociclo com a corrente em más condições ou mal ajustada pode causar acidentes. Se notar alguma anomalia na corrente, como barulhos suspeitos e exagerados, dirija-se a um concessionário Benelli.

Se suspeitar que existe um sério problema na corrente, pare imediatamente o veículo e entre em contacto com o Concessionário Benelli mais próximo de si.

AVISO IMPORTANTE:

Sempre que a corrente é substituída, é necessário substituir também a cremalheira e o pinhão.




INICIAR CONDUÇÃO / PARQUEAMENTO

IGNIÇÃO

- Suba para o veículo pelo lado esquerdo e sente-se numa posição confortável. Mantenha ambos os pés no chão para não perder o equilíbrio.
- Recolha o descanso "A" do veículo.



- Rode a chave para a posição "  "
- Certifique-se de que a direcção não está trancada.
- Coloque o veículo em ponto morto (a luz no painel irá acender) e aperte a manete da embraiagem enquanto pressiona o interruptor do motor de arranque.
- Quando o motor iniciar o seu funcionamento, solte o interruptor do motor de arranque.

AVISO:

Para evitar descarregar a bateria, não pressione o interruptor do motor de arranque por mais de 15 segundos de cada vez que tentar ligar o motor do veículo. Se o motor não ligar em 15 segundos, solte o botão e espere cerca de 10 segundos antes de tentar de novo.

AVISO IMPORTANTE:

Certifique-se de que o descanso está totalmente recolhido antes de arrancar.

Arranque

Com o motor a trabalhar, aperte a manete de embraiagem até ao máximo. Engate a primeira mudança carregando no pedal das mudanças. Largue a manete do travão frontal. Lentamente, largue a manete da embraiagem e ao mesmo tempo rode suavemente o punho do acelerador; deste modo a moto começará a andar.

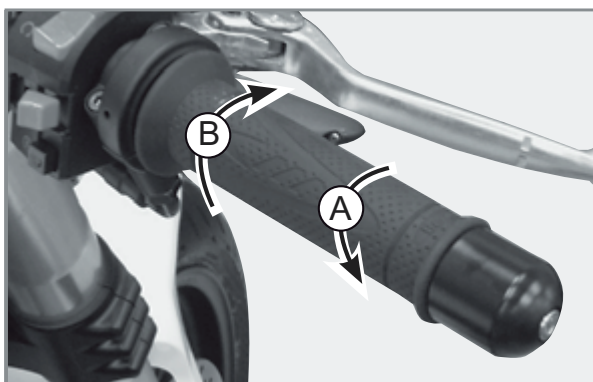
AVISO IMPORTANTE:

Se largar a manete da embraiagem bruscamente a moto irá desligar-se. Não acelere demasiado ao arrancar diminuindo assim a probabilidade de perder o controlo da moto.

ACELERADOR

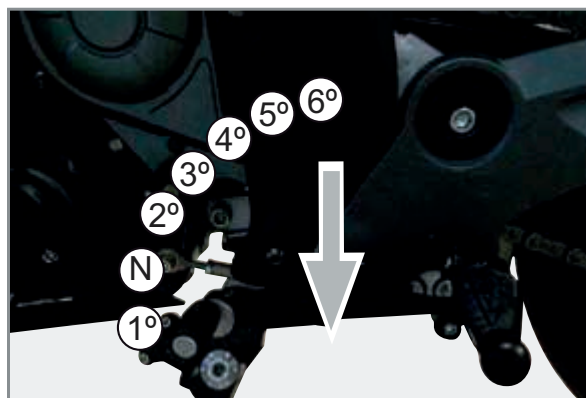
Aceleração: Ao rodar o punho gradualmente no sentido "A" irá aumentar a rotação do motor e a respetiva velocidade do veículo.

Desaceleração: Ao rodar o punho gradualmente no sentido "B" irá diminuir a rotação do motor e a respetiva velocidade do veículo. Em caso de emergência, faça-o o mais depressa possível.



Caixa de velocidades

O veículo dispõe de 6 velocidades, conforme apresentado na imagem. Use sempre a velocidade mais adequada.



Passagens de caixa

- Corte a aceleração quando apertar a manete de embraiagem.
- Mude para a velocidade seguinte, mais alta ou mais baixa.
- Acelere suavemente, soltando a manete de embraiagem em simultâneo.



AVISO IMPORTANTE:

Faça especial cuidado nas reduções de caixa. Uma redução feita acima das 5000 rpm poderá danificar o motor e bloquear a roda traseira, podendo isto resultar num acidente grave.

Dicas para reduzir o consumo de combustível

O consumo de combustível depende muito da sua condução, para reduzir o consumo aconselhamos o seguinte:

- Faça as passagens de caixa de forma rápida e acelere suavemente.
- Não acelere o motor nas passagens de caixa ou com o motor em ponto morto.
- Desligue o motor quando se encontrar parado por longos períodos.



Conduza em segurança

Antes de entrar no trânsito, ligue o pisca indicando a direção que vai seguir e tenha atenção aos outros veículos que circulam na via.

Conduzir correctamente prolonga a durabilidade do seu veículo.

- Aquecer o motor antes de arrancar e moderar a velocidade enquanto o motor está frio.
- Evite acelerações bruscas
- Não faça longas trajectórias em velocidade máxima
- Use juntamente os travões da frente e de trás

Para um melhor controlo do seu motociclo, use as manetes de travão progressivamente, delicadamente ao início e depois com mais intensidade se for necessário. Quando os travões são ativados, a luz de stop traseira liga para alertar os veículos que seguem atrás.

AVISO IMPORTANTE:

Usar apenas o travão da frente poderá fazer a moto deslizar. Use sempre ambos os travões.

Evite travagens bruscas

Travagens repentinas podem causar o bloqueio das rodas o que resulta em situações perigosas como o deslize da moto.

Tenha cuidado com os pisos molhados

Existe muito menos aderência numa estrada molhada do que numa seca aumentando assim a distância de travagem. Modere a velocidade e tenha atenção.

Modere a velocidade em descidas

Ao percorrer uma trajectória com um grande declive, solte o acelerador e reduza a velocidade.

AVISO IMPORTANTE:


Evite o uso prolongado dos travões visto que estes podem sobreaquecer perdendo eficiência.

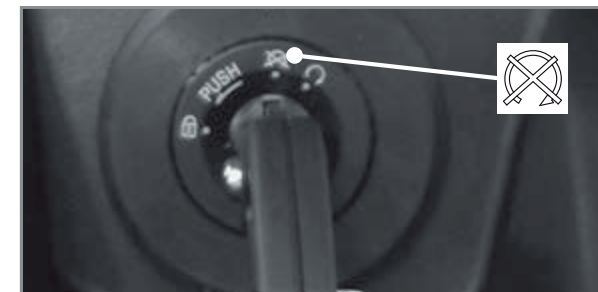
PARQUEAMENTO

Perto do ponto de paragem


Ligue o pisca e certifique-se que não existem outros veículos antes de parar. Para parar, solte o acelerador e trave com ambos os travões delicadamente.

Com o veículo parado

Desligue os indicadores de direcção e rode a chave até "" para desligar o motor.

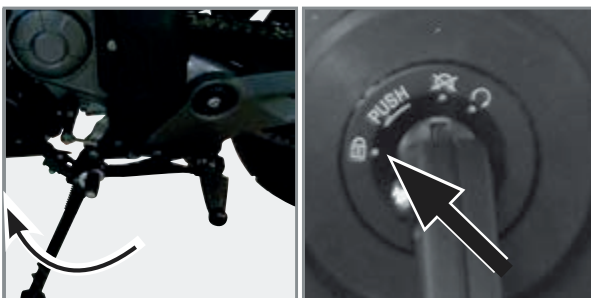


AVISO IMPORTANTE:

Nunca rode a chave para "" com o veículo em movimento. Falhas no sistema eléctrico podem proporcionar situações muito perigosas.

Estacionar

Coloque o descanso lateral e saia do veículo pelo lado esquerdo.



- Estacione sempre em superfícies planas e que não obstrua o trânsito. O veículo poderá sofrer uma queda se estiver estacionado numa superfície frágil ou irregular.
- Tranque a direção e remova a chave da ignição.
- Certifique-se de que a direção está bloqueada.

Dicas de estacionamento

A exposição directa ao sol poderá causar danos no painel da moto assim como nos plásticos e na própria pintura. Há pequenos detalhes para evitar este problema:

- Se possível, não estacione o veículo num local de radiação solar directa.

- Se necessário, quando o veículo estiver estacionado ao sol, cubra o painel para o proteger dos raios solares.

RODAGEM

Rodagem do veículo

O período de rodagem da veículo é fundamental para determinar a sua eficiência e durabilidade. Siga as seguintes instruções cuidadosamente:

- Durante os primeiros 1500 km, nunca exija o desempenho máximo do motor; não viaje por longos períodos acima de 6000 rpm; evite longas distâncias a alta velocidade com declives muito altos, especialmente com passageiros.
- Dos 1000 km aos 1500 km, não circule acima de 8000 rpm por longos períodos.
- Depois de 1500 km, aumente a velocidade gradualmente até atingir o máximo desempenho do veículo.



AVISO IMPORTANTE:

- Após os primeiros 1000 km é estritamente necessário que realize a mudança do óleo do motor.
- Durante este período, o motor necessita de ajustar todos os seus componentes, por isso será normal se consumir mais óleo do que o normal e que tenha de verificar o nível do óleo com mais frequência do que o indicado na tabela de manutenção.
- Mantenha a velocidade fora da zona vermelha do conta-rotações.
- Em caso de problemas no motor no período de rodagem, dirija-se imediatamente a um Concessionário Benelli.



MANUTENÇÃO

MANUTENÇÃO REGULAR

Para garantir uma viagem segura e confortável é necessário realizar uma manutenção regular.

- Se o veículo não for usado durante um longo período, é necessário realizar uma revisão geral antes de voltar a usá-lo.
- Recomendamos a primeira revisão da moto aos primeiros 1000km ou no primeiro mês de utilização.



AVISO IMPORTANTE:

Preste a maior atenção possível à segurança pessoal durante a realização da manutenção do veículo.

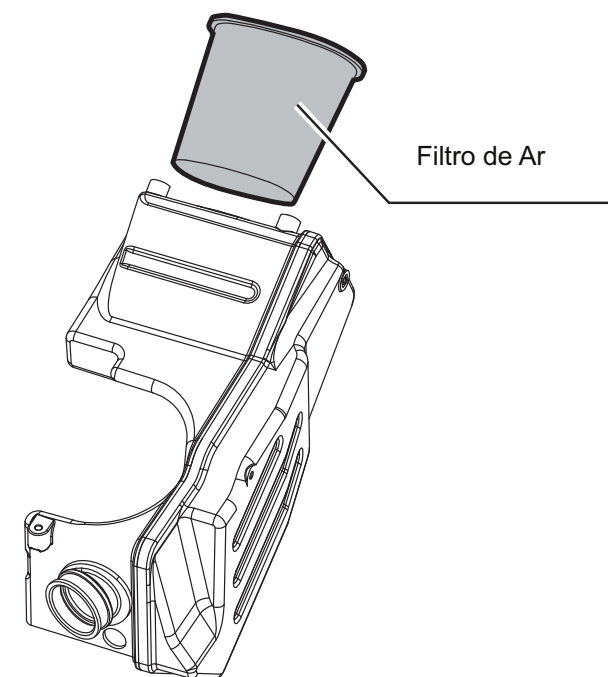
- Coloque o veículo com o descanso lateral, numa superfície plana.
- Use as ferramentas indicadas para cada tipo de operação.
- Realize a manutenção sempre com o motor desligado.

Lubrificação geral

Lubrifique regularmente todas as partes deslizantes.

FILTRO DO AR

Pó e sujidade no filtro do ar causam um decréscimo no desempenho no motor, aumentando os consumos assim como a emissão de gases poluentes. Limpe ou substitua-o como indicado na tabela de manutenção. A verificação e a consequente substituição do filtro deverá ser realizada por um Concessionário Benelli.

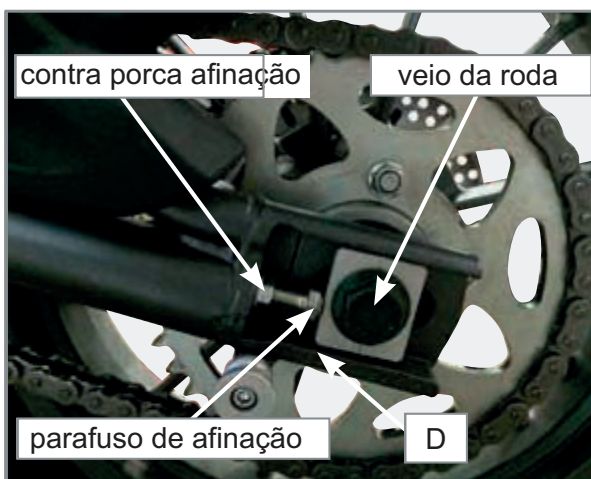


SUBSTITUIÇÃO DO ÓLEO DO MOTOR

Visto que a substituição do óleo poderá ser uma tarefa difícil para alguém com pouca experiência, recomendamos que contacte um concessionário Benelli. No caso de ser necessário adicionar óleo, consulte o capítulo “VERIFICAÇÕES ANTES DE CONDUZIR”

AJUSTE DA CORRENTE DE TRANSMISSÃO

1. Coloque o veículo no descanso lateral
2. Coloque o motor em ponto morto
3. Meça a folga da corrente como ilustrado na pág. 31



4. Se a tensão da corrente não estiver correta, ajuste-a da seguinte forma:
 - Solte a porca do veio da roda traseira
 - Para aumentar a tensão, desaperte a contra porca do parafuso de afinação em ambos os lados do braço oscilante.
 - **Desaperte** o parafuso de afinação até obter a tensão desejada. Certifique-se que o ajuste/afinação é igual em ambos os lados.
 - Aperte o veio da roda traseira, mantendo os deslizadores alinhados nas marcações de regulação "D". Tranque com a contra porca do parafuso de afinação.
 - Para diminuir a tensão, aperte o parafuso de afinação, tendo em consideração todos os procedimentos indicados anteriormente

ISO IMPORTANTE:

A incorrecta tensão da correia de transmissão irá sobrecarregar o motor e outras partes vitais do motociclo, e poderá causar o deslize ou a quebra da corrente.

Para evitar que isto aconteça, mantenha a tensão da corrente de transmissão dentro dos limites especificados. Certifique-se que a distância “D” é a mesma para ambos os lados do braço oscilante.

LIMPEZA E LUBRIFICAÇÃO DA CORRENTE DE TRANSMISSÃO

A corrente de transmissão possui o-rings: para prevenir danos, nunca limpe a corrente com vapor ou água pressurizada, e nunca use gasolina ou outros solventes de limpeza actualmente à venda. A limpeza minuciosa da corrente só deve ser feita com produtos desenvolvidos para o efeito. Estes produtos normalmente contêm substâncias inflamáveis e prejudiciais para a saúde por isso mantenha-os longe de crianças e animais, assim como de chamas ou temperaturas altas. Se não tiver a certeza de que é capaz de usar estes produtos em segurança, não use. Solicite no seu concessionário Benelli a correta limpeza da corrente.



Lubrificação

A lubrificação da corrente deverá ser feita num concessionário Benelli conforme indicado na tabela de manutenção.

Deverá lubrificar a corrente sempre que lavar o seu motociclo ou circular em dias de chuva. A corrente em mau estado ou não lubrificada poderá partir e causar sérios danos ou acidentes.

NÍVEL DO LÍQUIDO REFRIGERANTE

O sistema de refrigeração serve para arrefecer o líquido refrigerante que circula dentro do motor, garantindo o seu arrefecimento e as melhores condições para o melhor funcionamento. Certifique-se que o líquido de refrigeração se encontra no nível correto como está descrito na pág. 29.

Se for necessário repor o nível do líquido, siga os seguintes passos:

1. Coloque o veículo numa superfície plana e mantenha-o na posição vertical.
2. Remova o tampão do depósito do líquido de refrigeração e adicione o líquido até ao nível máximo (MAX). Nunca ultrapasse este limite.



⚠ AVISO IMPORTANTE:

O líquido de refrigeração só deve ser adicionado quando o motor está frio. Nunca tente remover o tampão do depósito do líquido de refrigeração com o motor quente. Existe um elevado risco de queimaduras. Em certas condições, o etilenoglicol, um dos componentes do líquido de refrigeração, pode inflamar sendo a sua chama invisível. Não coloque o líquido em contacto com superfícies ou objetos quentes pois a combustão do etilenoglicol é perigosa. O líquido de refrigeração do motor é prejudicial para a saúde, quer seja ingerido quer seja o contacto com os olhos ou pele. Mantenha o líquido fora do alcance das crianças e dos animais. No caso de ingestão do líquido de refrigeração. Procure assistência médica imediata; não provoque o vômito evitando assim que o líquido passe para os pulmões. Em caso de contacto do líquido com os olhos ou com a pele, enxague com água em abundância.

MUDANÇA DO LÍQUIDO DE REFRIGERAÇÃO

Mude o líquido de refrigeração em intervalos de tempo indicados na tabela de manutenção periódica. Dirija-se a um concessionário Benelli para realizar a mudança do líquido de refrigeração.

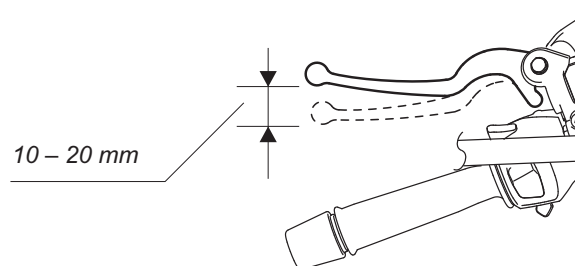
AVISO IMPORTANTE:

Nunca tente remover a tampa do radiador com o motor ainda quente.

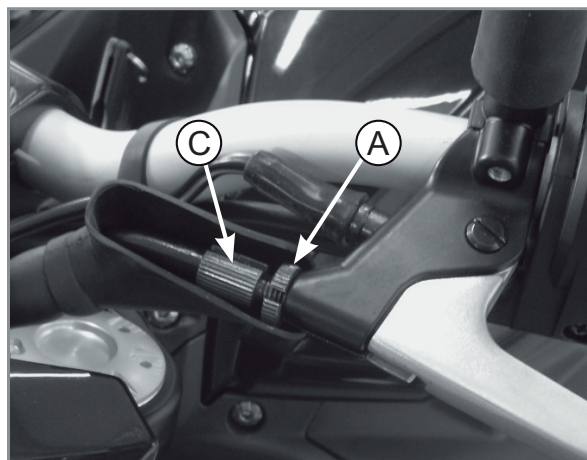


AJUSTE DA FOLGA DA MANETE DE EMBRAIAGEM

A folga da manete de embraiagem deve ser de 10.0-20.0 mm como mostra a figura.



Verifique regularmente a folga da manete de embraiagem e ajuste-a se necessário:

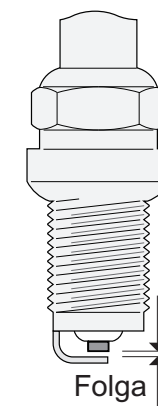


- 1) Solte a contra porca de afinação “A” e o parafuso de afinação “C” do cabo, ao mesmo tempo.
- 2) Para aumentar a folga da manete de embraiagem, rode o parafuso de afinação “C” no sentido dos ponteiros do relógio (da perspectiva de quem está sentado na moto). Para reduzir, rode o parafuso de afinação “C” no sentido contrário.
- 3) Depois de ajustado tranque o parafuso de afinação com a contra porca de afinação (conforme imagem).

INSPEÇÃO DA VELA DE IGNIÇÃO

Visto que a substituição e verificação da vela de ignição pode ser difícil para um utilizador com pouca experiência, é aconselhável dirigir-se a um agente autorizado Benelli.

Tipo
NGK CR8E
Folga
0.6 - 0.7mm
Torque
17Nm

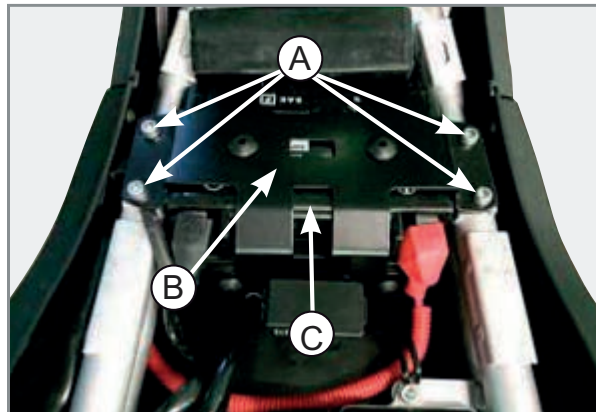




INSPEÇÃO DA BATERIA

Para aceder ao compartimento da bateria:

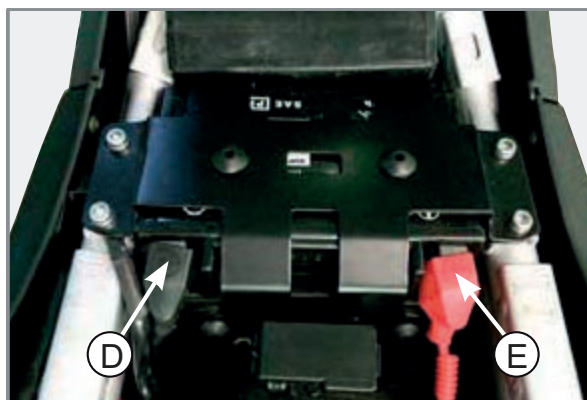
1. Retire o assento usando a ferramenta fornecida
2. Remova os 4 parafusos "A" do suporte da bateria "B" e remova-o
3. Retire a bateria "C"
4. Depois de efetuada a inspeção/manutenção da bateria, siga as indicações por ordem inversa.



Limpeza dos terminais


- Retire o assento usando a ferramenta fornecida e verifique as condições dos terminais "D" e "E"
- Se estiverem oxidados, retire a bateria e remova a oxidação com uma escova de aço

- Depois de remover a oxidação aplique cera de proteção.



Recomendamos o uso de:
Bel-Ray waterproof grease.

⚠ NOTA:

Rode a chave para a posição "  " antes de desligar a bateria.

Para retirar a bateria desligue o cabo negativo (Preto) primeiro e só depois o positivo (Vermelho). Para ligar, deverá conectar primeiro o cabo positivo e só depois o negativo. Ajuste as proteções dos terminais da bateria.


Armazenamento da Bateria

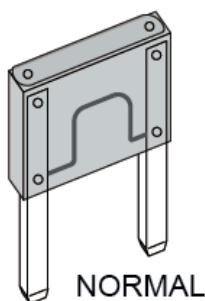
As baterias descarregam naturalmente se não forem carregadas regularmente. Quando uma bateria descarrega totalmente a reação química dos seus componentes poderá inutilizar a bateria.

⚠ AVISO IMPORTANTE:

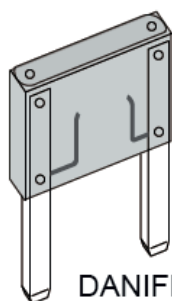
Se o veículo não for usado por mais de 15 dias, deverá retirar a bateria e proceder ao seu carregamento. Deverá carregar a bateria mensalmente e armazenar num local fresco e seco. Se a manter no veículo, desligue o cabo negativo (Preto). Se estas recomendações não forem seguidas, poderá danificar a bateria. **Esses danos não são cobertos em garantia.**

SUBSTITUIÇÃO DOS FUSÍVEIS

Rode a chave para a posição "  " antes de verificar se existe algum fusível danificado.



NORMAL



DANIFICADO

Fusível principal	30A
Fusível sistema EFI	15A



AVISO IMPORTANTE:

- Depois de substituir algum fusível verifique se está bem colocado, pois poderá causar mau funcionamento do sistema elétrico.
- Fusíveis com características diferentes das recomendadas, podem causar danos/avarias no sistema elétrico.

SUBSTITUIÇÃO DE LÂMPADAS

Substituição da lâmpada do farol.

Esta substituição deverá ser feita num Concessionário Benelli.



Limpeza do veículo

Tendo em conta o design mais vulnerável ao meio ambiente do seu veículo, terá que ter em conta que tal potenciará ferrugem e corrosão mesmo que sejam utilizados componentes de alta qualidade. Embora um escape enferrujado possa passar despercebido num carro, este influencia negativamente o aspecto geral do seu veículo. Um cuidado frequente e adequado não só vai ao encontro dos termos da garantia, como também influencia na manutenção de um bom aspecto do seu veículo, aumentando o tempo de vida e otimizando o desempenho.

Antes da limpeza

Tape a saída do silencioso com um saco de plástico depois do motor ter arrefecido.

Certifique-se de que todas as tampas e coberturas, assim como todos os conectores eléctricos, incluindo a tampa da vela de ignição, estão bem fixos.

Retire a sujidade extremamente entranhada, como por exemplo óleo queimado no cárter, com um desengordurante e uma escova, mas nunca aplique este tipo de produto nos vedantes, anilhas e eixos da roda.

Enxague sempre a sujidade e o desengordurante com água.

Limpeza

Evite utilizar agentes de limpeza das rodas demasiado ácidos, especialmente em componentes cromados, (aconselhe-se com o seu concessionário). Se este tipo de produtos for utilizado em sujidade de difícil remoção, não deixe o agente de limpeza sobre a área afectada durante mais tempo do que o recomendado. Além disso, enxague minuciosamente a área com água, seque-a imediatamente e aplique um spray anti-corrosão.

Uma limpeza inadequada pode danificar as peças plásticas (como as carenagens, painéis, pára-brisas, vidro do farol dianteiro, vidros dos indicadores, etc.).

Utilize um pano ou esponja macia e limpa com água para limpar os plásticos. Contudo, se as partes plásticas não puderem ser bem limpas com água, pode utilizar um detergente suave diluído na água, (aconselhe-se com o seu concessionário).

Enxague bem todos os resíduos de detergente usando bastante água, uma vez que o mesmo é prejudicial para os plásticos.

Não utilize nenhum produto químico forte nas peças em plástico.

Evite utilizar panos ou esponjas que tenham estado em contacto com produtos de limpeza fortes ou abrasivos, solvente ou diluente, combustível (gasolina), produtos anti-ferrugem ou de remoção da ferrugem, líquido dos travões, anti-congelante ou electrólito.

Não utilize sistemas de lavagem a alta pressão ou dispositivos de limpeza a jacto de vapor, uma vez que podem causar infiltração de água e deterioração nas seguintes zonas: vedantes (dos rolamentos da roda e do braço oscilante, forquilha e travões), componentes eléctricos (conectores, instrumentos, interruptores e luzes), tubos de respiro.

Para os veículos equipados com pára-brisas: Não utilize produtos de limpeza fortes ou esponjas duras, uma vez que podem causar perda de cor ou riscos. Alguns compostos de limpeza para plásticos podem deixar riscos no pára-brisas.

Uma vez que o sal do mar ou o sal espalhado nas estradas durante o Inverno é extremamente corrosivo quando misturado com água, realize os passos a seguir explicados após cada viagem à chuva, perto do mar ou em estradas nas quais foi espalhado sal. Limpe a moto com água fria e um detergente suave, depois de o motor ter arrefecido. Não utilize água morna pois esta aumenta a acção corrosiva do sal. Aplique um spray anti-corrosão em todas as superfícies metálicas, incluindo as cromadas e niqueladas, para evitar a corrosão.

Após a limpeza

Seque o veículo com uma camurça ou um pano absorvente.

Utilize um produto de polir cromados para dar brilho a este tipo de peças, alumínio e aços inoxidáveis, incluindo o sistema de escape. (Mesmo a descoloração dos sistemas de escape em aço inoxidável induzida termicamente pode ser removida através de polimento.)

Para evitar a corrosão, é recomendada a aplicação de um spray anti-corrosão em todas as superfícies metálicas, incluindo as cromadas e niqueladas. Utilize um óleo em spray como produto de limpeza universal para remover qualquer sujidade remanescente. Retoque pequenos danos na pintura provocados por pedras, etc.

Encere todas as superfícies pintadas.

Deixe o veículo secar completamente antes de a guardar ou tapar.

ESPECIFICAÇÕES TÉCNICAS

<i>MODELO</i>	<i>TRK502</i>
Cilindrada	500 cc
Tipo de motor	2 cilindros em linha, 4T, 4 válvulas, dupla árvore cames
Refrigeração	Líquida
Diâmetro x Curso	69 x 66.8 mm
Taxa de compressão	11.5 : 1
Potência max./rpm	35Kw/8500 rpm
Torque max./rpm	46 N.m at 6000 rpm
Bateria	12V 8Ah
Ignição	Eléctrica
Alimentação	Injeção eletrónica c/ corpo de acelerador ø37 mm
Embraiagem	Manual multi-disco banhada a óleo
Caixa	Manual 6 velocidades
Altura	1450 mm
Distância entre eixos	1525 mm
Comprimento	2200 mm
Largura	915 mm
Peso ordem marcha	235 Kg



<i>MODELO</i>	<i>TRK502</i>
Lotação	2 pessoas
Suspensão dianteira	Forqueta telescópica invertida, 150mm (curso)
Suspensão traseira	Braço oscilante c/ mono amortecedor central, c/ regulação da pré-carga da mola
Travão dianteiro	Duplo disco flutuante de ø320 mm com pinças de 4 pistons
Travão traseiro	Disco ø240 mm com pinça de 1 piston
Pneu dianteiro	120/70 - ZR17
Pneu traseiro	160/60 - ZR17
Capacidade depósito	20 litros (reserva de 3 litros)
Combustível	Gasolina 95
Óleo motor	API SH, SAE10W/40, JASO - MA
Lubrificação	Carter húmido
Transmissão final	Por corrente

API SH, SAE10W40, JASO MA

TABELA DE MANUTENÇÃO

NOTA:

A manutenção inadequada ou falhas na sua execução aumentam o risco de acidente e de danos no veículo.

Utilize sempre peças de reposição originais Benelli.

O uso de peças não originais pode acelerar o desgaste do veículo. A falha da execução de manutenção aconselhada ou a utilização de peças não originais pode anular a garantia dada pelo fabricante.

A substituição ou reposição dos níveis de lubrificante e fluidos só deverão ser efetuados com produtos recomendados.

IMPORTANTE:

PROTEGER O AMBIENTE

A Benelli Q.J., para proteger os interesses da comunidade, consciencializa os clientes e os assistentes técnicos para usar o veículo e os seus componentes em conformidade com as normas em vigor contra a poluição ambiental, eliminação e reciclagem do refugo.

A manutenção do veículo deve ser feita com a frequência indicada na tabela de manutenção.

É essencial executar estas operações de manutenção para manter o veículo em boas condições e seguro.

Os intervalos programados entre manutenções e devem ser considerados apenas como uma directriz para condições normais de uso.

Poderá ser necessário reduzir esses intervalos consoante as condições meteorológicas, terreno, situação geográfica e tipo de uso.

Algumas operações poderão ser feitas pelo proprietário desde que este tenha as competências necessárias e desde que tal esteja previsto neste manual.

Em qualquer caso, realize as operações de manutenção num centro de assistência autorizado Benelli.

Pode consultar a lista de concessionários Benelli no nosso site www.benelli.pt



 NOTA:

As verificações anuais devem ser realizadas todos os anos a não ser que estas sejam efetuadas com base na quilometragem definida na tabela de manutenção.

Para as manutenções dos itens marcados com "●", recomendamos que se dirija a um Concessionário Oficial Benelli visto que é necessário equipamento especial e informação/experiência técnica específica.

Em geral, a manutenção tem de ser realizada com o veículo colocado num suporte apropriado, com o motor desligado e na posição OFF. Durante a verificação dos níveis de fluidos, deverá ter o veículo num superfície plana (sem qualquer inclinação) e com o veículo a direito.


 NOTA:**FILTRO DE AR**

- O filtro de ar deverá ser substituído mais frequentemente se o veículo for usado em ambiente com mais poeiras ou resíduos ambientais.

MANUTENÇÃO DOS TRAVÕES HIDRÁULICOS

- Verifique regularmente o nível do óleo dos travões e acrescente se necessário.
- Substitua os componentes internos das bombas principais e secundárias de travão a cada 2 anos. Faça também a mudança do óleo de travões.
- Substitua os tubos de travão a cada 4 anos ou antes caso estejam danificados.

A secção seguinte apresenta-lhe todas as operações de manutenção

LEGENDA	
I	Inspeção e ajuste, limpeza, lubrificação ou substituição se necessário
R	Substituição
T	Aperto conforme especificações
	Concessionário Benelli



Nº.	Componente	Manutenção ou controlo	0 Km Pre-entrega	1.000 Km 1ªRevisão	6.000 Km 2ªRevisão	12.000 Km 3ªRevisão	18.000 Km 4ªRevisão	24.000 Km 5ªRevisão	Inspeção Anual
1	Óleo Motor	Repor nível / Substituição	I	R	R	R	R	R	R
		Verificar	A cada 500 km						
2	Filtro óleo	Substituir	I	R	I	R	I	R	
3	■ Filtro Gasolina	Verificar / Substituir			I	I	R	I	
4	■ Filtro Ar	Verificar / Substituir			I	R	I	R	
5	■ Líquido refrigerante	Verificar / Repor nível	I	I	I	I	I	I	I
		Substituir	De 2 em anos ou 13.000 km						
6	■ Sistema de Refrigeração	Verificar o nível e a existência de fugas do líquido refrigerante	I	I	I	I	I	I	I
7	■ Velas	Verificar / Substituir	Verificar a condição das mesmas, limpar e retificar a distância entre os eletrodos						
			I	I	I	R	I	R	I
8	■ Corrente Transmissão	Verificar a tensão, limpar, lubrificar e confirmar que a roda traseira está alinhada	A cada 500 km, depois das lavagens e sempre que circular com chuva						
			I	I	I	I	I	I	I
9	■ Cremalheira	Verificar / Substituir	Substituir sempre que trocar a corrente						
			I	I	I	I	I	I	I
10	■ Pinhão	Verificar / Substituir	Substituir sempre que trocar a corrente						
			I	I	I	I	I	I	I
11	■ Mangueiras de combustível	Verificar danos e fugas	Substituir de 3 em 3 anos ou sempre que estiver danificado ou com fugas						
			I	I	I	I	I	R	I
12	■ Óleo travões/ * embraiagem	Verificar / Repor nível	I	I	I	I	I	R	I
		Substituir	Substituir a cada 2 anos						
13	■ Travão FR / Travão TR	Verificar se os travões estão em bom funcionamento e se não existem fugas de óleo	I	I	I	I	I	I	I
14	■ Pastilhas de travão	Verificar / Substituir	Substituir quando atinge o limite						
			I	I	I	I	I	I	I
15	■ Guia corrente	Verificar / Substituir	Substituir quando atinge o limite						
			I	I	I	I	I	I	I
16	■ Guia corrente	Verificar / Substituir	Substituir quando atinge o limite						
			I	I	I	I	I	I	I
17	■ Punho acelerador	Verificar funcionamento e se necessário ajustar a folga do acelerador. Lubrificar o cabo de acelerador e verificar o seu funcionamento	I	I	I	I	I	I	I
18	■ Sist. embraiagem	Verificar / Ajustar	I	I	I	I	I	I	I





Nº.	Componente	Manutenção ou controlo	0 Km Pre-entrega	1.000 Km 1ªRevisão	6.000 Km 2ªRevisão	12.000 Km 3ªRevisão	18.000 Km 4ªRevisão	24.000 Km 5ªRevisão	Inspeção Anual
19	■ Válvula acelerador	Verificar / Ajustar		I	I	I	I	I	
20	■ Folga válvulas	Verificar funcionamento / Ajustar a folga	A cada 22.000 km						
21	■ Corrente distribuição	Verificar / Substituir						I	
22	■ Guia corrente distribuição	Verificar / Substituir	Substituir sempre que mudar a corrente de distribuição ou em qualquer dos casos aos 22.000km						
23	■ Tensor corrente distribuição	Verificar / Substituir						R	
			Substituir sempre que mudar a corrente de distribuição ou em qualquer dos casos aos 22.000km						
24	■ Mesas direção	Verificar / Ajustar	T	T	T	T	T	T	T
25	■ Rolamentos caixa direção	Verificar	A cada 16.000 km						
26	■ Rolamentos Roda FR / TR	Verificar				I		I	
		Substituir	A cada 40.000 km						
27	■ Rolamentos braço oscilante	Verificar / Substituir			I	I	I	R	
			A cada 22.000 km						
28	■ Braço oscilante	Verifique o seu funcionamento e se a folga não é excessiva. Lubrifique.			I	I	I	I	
29	■ Suspensão frontal	Verifique o funcionamento e se existem fugas		I	I	I	I	I	I
30	■ Óleo suspensão FR	Substituir					R		
31	■ Suspensão traseira	Verificar/ajustar funcionamento e se existem fugas	Verificar antes de usar o veículo						
32	■ Rodas	Verifique o alinhamento da roda e se não apresenta danos	I	I	I	I	I	I	
33	■ Pneus	Verificar o rasto dos pneus e se estão em boas condições. Substituir se necessário. Verificar a pressão e corrigir se necessário	I	I	I	I	I	I	I
			Substituir quando atinge o limite						
34	■ Descanso lateral	Verificar funcionamento / Lubrificar	I	I	I	I	I	I	I
35	■ Interruptor descanso lateral	Verificar funcionamento	I	I	I	I	I	I	I

Nº.	Componente	Manutenção ou controlo	0 Km Pre-entrega	1.000 Km 1ªRevisão	6.000 Km 2ªRevisão	12.000 Km 3ªRevisão	18.000 Km 4ªRevisão	24.000 Km 5ªRevisão	Inspeção Anual
36	■ Luzes quadrante piscas e interruptores	Verificar funcionamento							
37	■ Luz do farol	Verificar funcionamento							
		Ajustar	A cada alteração efetuada no veículo						
38	■ Buzina	Verificar funcionamento							
39	■ Quadrante	Verificar funcionamento							
40	■ Conetores bateria	Verificar funcionamento							
41	■ Sistema elétrico	Verificar funcionamento							
42	■ Motor de arranque	Verificar funcionamento							
43	■ Ventoinhas	Verificar funcionamento							
44	■ Injeção eletrónica de combustível	Regular as rotações mínimas do motor ao ralenti. Sincronização.							
45	■ Carburação / CO°	Verificar / Ajustar	A cada 10.000 km						
46	■ Quadro fixações	Verificar se todos os parafusos e porcas estão bem apertados		T	T	T	T	T	T
47	■ Parafusos cárter	Verificar		T	T	T	T	T	
48	■ Parafusos tampa embraiagem	Verificar		T	T	T	T	T	
49	■ Catalizador	Verificar falhas / fugas	Não requer manutenção. Substituir se não estiver em bom funcionamento						
50	■ Canister	Verificar falhas / fugas	Não requer manutenção. Substituir se não estiver em bom funcionamento						
51	■ Tubos flexíveis	Verificar falhas / fugas							
52	■ Peças e cabos sujeitos a movimento	Verificar / Substituir	Substituir se estiver danificado						
53	■ Filtro sucção óleo	Verificar / Substituir							

TABELA DE LUBRIFICANTES

Para saber quais os produtos recomendados, a Benelli aconselha-o a contactar um Concessionário Oficial. Avisos: A Benelli garante um ótimo desempenho do motor com a utilização de produtos recomendados. Em caso de uso de produtos não-originais, utilize apenas lubrificantes com o mínimo de performance SAE 10W-40 – API SJ – JASO MA2. O uso de produtos com menos características do que as especificações internacionais acima descritas pode causar danos no motor que não serão cobertos pela garantia.

RECOMENDAMOS

Óleo de motor:	 EXS SINTÉTICO 4T 10W-40
Líquido refrigerante:	 MOTO CHILL RACING COOLANT
Óleo de travões:	 SUPER DOT 4
Óleo do filtro de ar:	 FOAM FILTER OIL
Massa de proteção terminais da bateria:	 WATERPROOF GREASE
Lubrificante de corrente:	 SUPER CLEAN CHAIN LUBE
Lubrificante multiusos:	 6 IN 1



Benelli
Portugal

Multimoto Motor Portugal S.A.
Rua Joaquim da Silva Landeau, Z. Ind.
3720-917 Oliveira de Azeméis
Tlf.: 256 000 200 - Fax: 256 000 209
info@benelli.pt - www.benelli.pt