

## V302C E5



# ÍNDICE

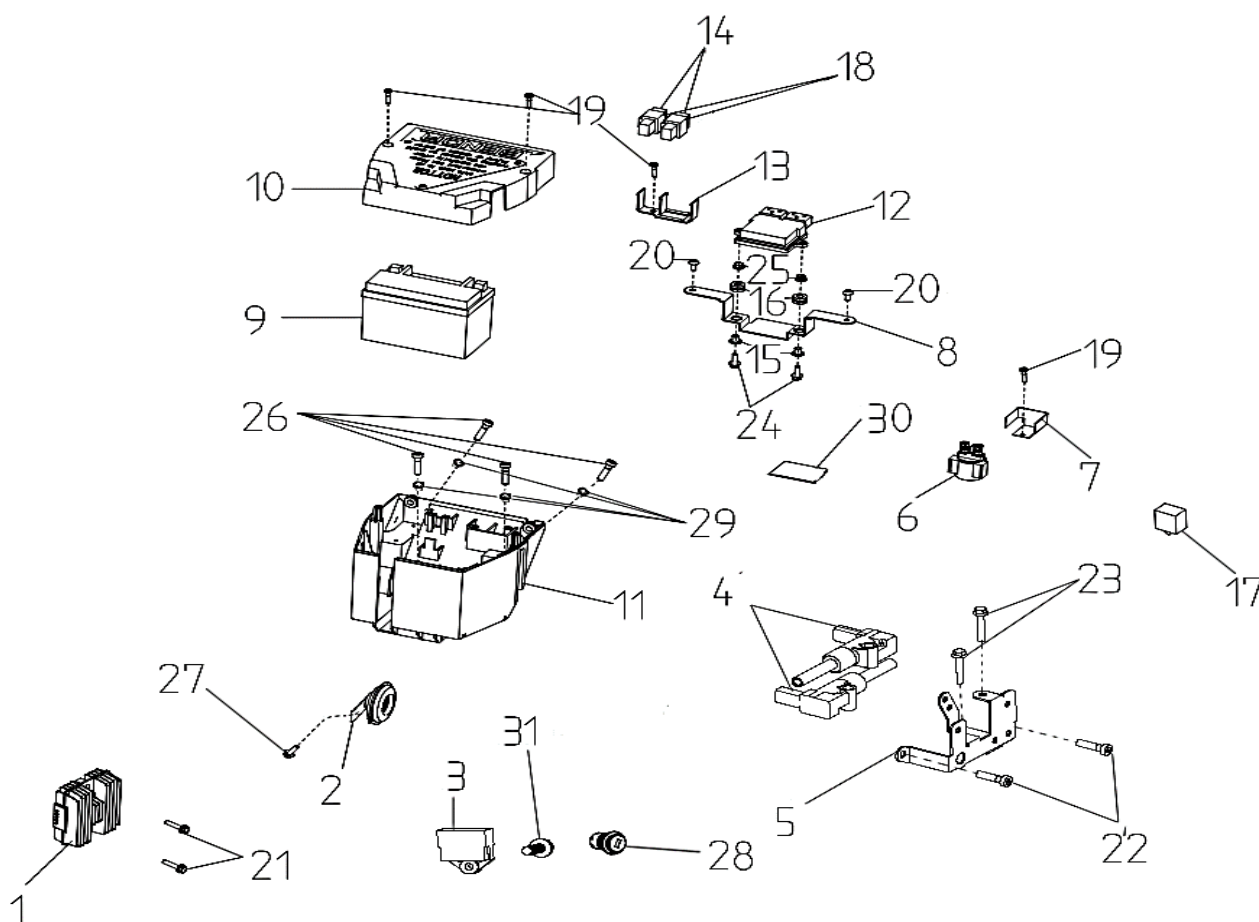
<b>ESQ</b>	<b>QUADRO</b>	<b>PAG</b>
<b>F01</b>	<b>COMPONENTES ELÉTRICOS</b>	<b>4</b>
<b>F02</b>	<b>FILTRO DO AR</b>	<b>6</b>
<b>F03</b>	<b>SISTEMA DE ESCAPE</b>	<b>8</b>
<b>F04</b>	<b>SISTEMA DE REFRIGERAÇÃO</b>	<b>9</b>
<b>F05</b>	<b>SISTEMA EVAP</b>	<b>11</b>
<b>F06</b>	<b>CHASSI</b>	<b>12</b>
<b>F08</b>	<b>SUSPENSÃO</b>	<b>15</b>
<b>F09</b>	<b>ESCORA / AMORTECEDOR TRASEIRO</b>	<b>16</b>
<b>F10</b>	<b>RODA DIANTEIRA</b>	<b>18</b>
<b>F11</b>	<b>RODA TRASEIRA</b>	<b>19</b>
<b>F12</b>	<b>SISTEMA TRAVAGEM</b>	<b>21</b>
<b>F13</b>	<b>DIREÇÃO</b>	<b>25</b>
<b>F14</b>	<b>POUSA-PÉS TRASEIRO ESQUERDO</b>	<b>27</b>
<b>F15</b>	<b>POUSA-PÉS TRASEIRO DIREITO</b>	<b>28</b>
<b>F16</b>	<b>POUSA-PÉS TRASEIRO ESQUERDO</b>	<b>29</b>
<b>F17</b>	<b>POUSA-PÉS FRENTE DIREITO</b>	<b>30</b>
<b>F18</b>	<b>CONJUNTO DE FECHOS</b>	<b>31</b>
<b>F19</b>	<b>DEPÓSITO DE COMBUSTIVEL</b>	<b>32</b>
<b>F20</b>	<b>BANCO</b>	<b>34</b>
<b>F21</b>	<b>FAROL</b>	<b>35</b>
<b>F22</b>	<b>FAROLIM TRASEIRO</b>	<b>36</b>
<b>F23</b>	<b>PISCAS</b>	<b>38</b>
<b>F24</b>	<b>PAINEL DE INSTRUMENTOS</b>	<b>39</b>
<b>F25</b>	<b>CARENAGENS</b>	<b>40</b>
<b>F26</b>	<b>GUARDA LAMAS TRASEIRO</b>	<b>44</b>
<b>F27</b>	<b>CABLAGEM ELÉTRICA</b>	<b>45</b>
<b>F28</b>	<b>MALA DE FERRAMENTAS</b>	<b>46</b>
<b>F29</b>	<b>AUTOCOLANTES</b>	<b>47</b>

# ÍNDICE

<b>ESQ</b>	<b>MOTOR</b>	<b>PAG</b>
<b>E01</b>	<b>CABEÇA DO CILINDRO E TAMPA DA CABEÇA CILINDRO TRASEIRO</b>	<b>49</b>
<b>E02</b>	<b>CABEÇA DO CILINDRO E TAMPA DA CABEÇA CILINDRO DIANTEIRO</b>	<b>51</b>
<b>E03</b>	<b>CILINDRO</b>	<b>54</b>
<b>E04</b>	<b>CARTER'S</b>	<b>55</b>
<b>E05</b>	<b>TAMPA DO MAGNETO</b>	<b>57</b>
<b>E06</b>	<b>TAMPA DO CARTER DIREITO / TAMPA DE EMBRAIAGEM</b>	<b>58</b>
<b>E07</b>	<b>ÁRVORE DE CAMES</b>	<b>60</b>
<b>E08</b>	<b>CAMBOTA / PISTÃO</b>	<b>61</b>
<b>E09</b>	<b>CAIXA DE VELOCIDADES</b>	<b>62</b>
<b>E10</b>	<b>EMBRAIGEM</b>	<b>65</b>
<b>E11</b>	<b>BOMBA DE ÓLEO</b>	<b>67</b>
<b>E12</b>	<b>CONJUNTO MAGNÉTICO</b>	<b>68</b>
<b>E13</b>	<b>MOTOR DE ARRANQUE</b>	<b>69</b>
<b>E14</b>	<b>CORPO DE INJEÇÃO</b>	<b>70</b>
<b>E15</b>	<b>TERMOSTATO</b>	<b>71</b>

# V-302C E5

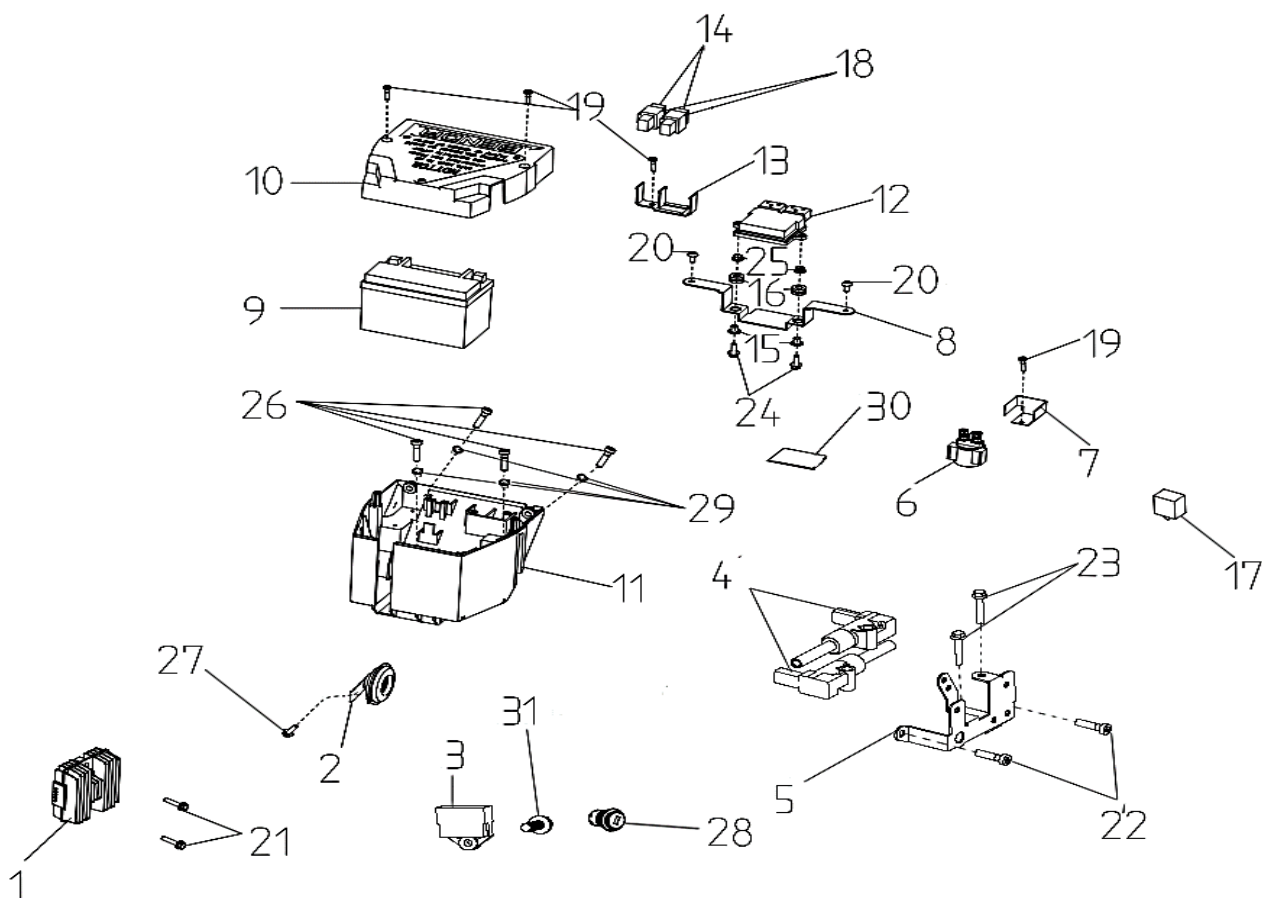
## F01 - COMPONENTES ELÉTRICOS



Nº	CÓDIGO	DESCRIÇÃO	Qt.	OBSERVAÇÕES
1	P0825300256000	REGULADOR DE CORRENTE	1	
2	P0821N00482040	BUZINA	1	
3	P0821N00483040	INTERRUPTOR DE DESCARGA	1	
4	P08258V0252000	BOBINE DE IGNIÇÃO	2	
5	P0821N00303040	SUPORTE BOBINE IGNIÇÃO	1	
6	P0825300257000	RELÉ DE ARRANQUE	1	
7	P0821N00303100	SUPORTE DO RELÉ DE ARRANQUE	1	
8	P0821N00303020	SUPORTE DA UNIDADE DE COMANDO	1	
9	P0821N00486010	BATERIA	1	
10	P0821N00474060	TAMPA DA CAIXA DE BATERIA	1	
11	P0821N00474050	CAIXA DE BATERIA	1	
12	P08258V1251010	UNIDADE DE COMANDO	1	
12A	PH258V251000012	UNIDADE DE COMANDO	1	Motion version
13	P0821N00303090	SUPORTE DE RELÉ	1	
14	P0821N00482020	RELÉ	2	
15	P0821M00494010	CASQUILHO T	2	
16	P0821N00514010	BORRACHA	2	
17	P0821N00482030	RELÉ DE PISCAS	1	

# V-302C E5

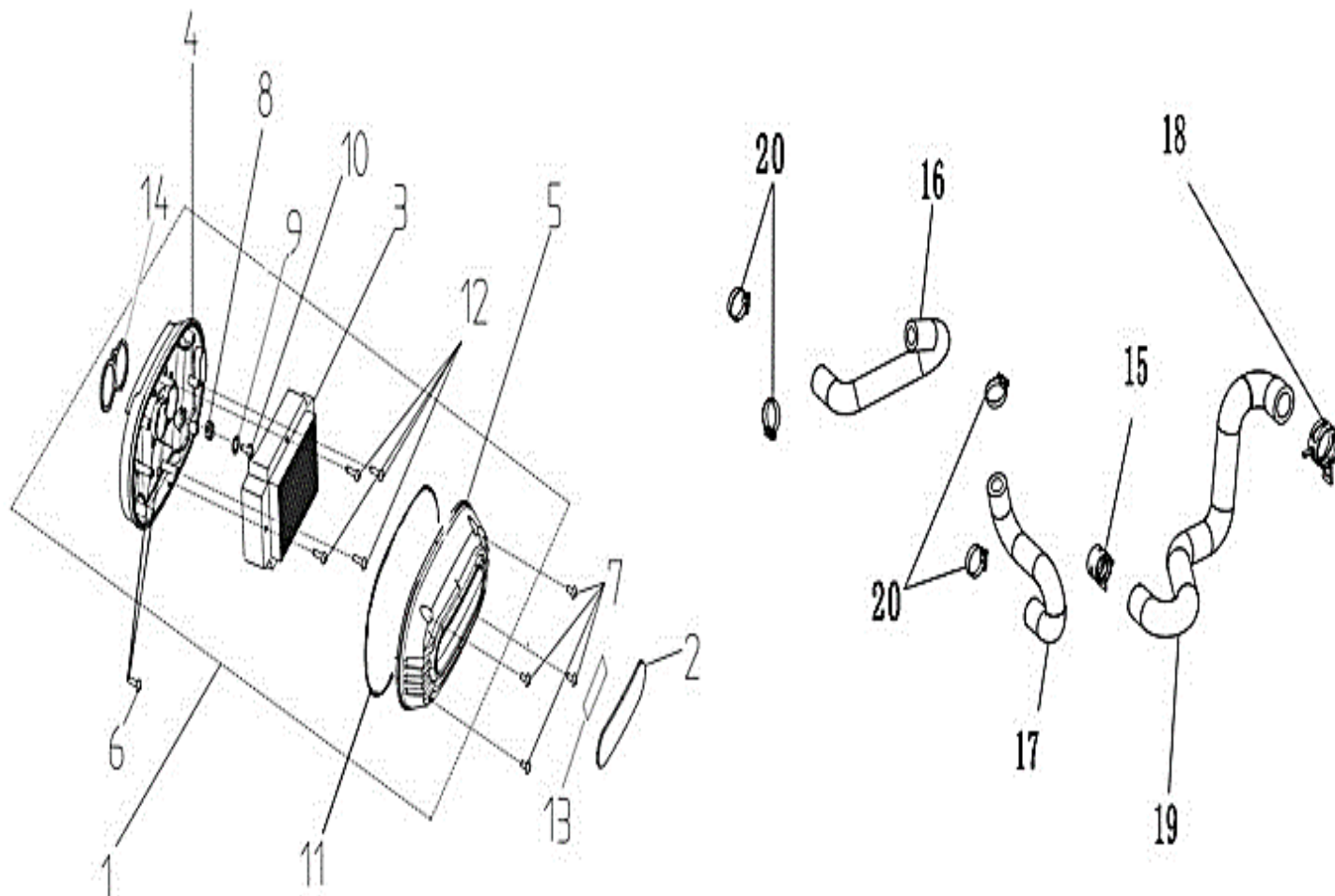
## F01 - COMPONENTES ELÉTRICOS



Nº	CÓDIGO	DESCRIÇÃO	Qt.	OBSERVAÇÕES
18	P0821N00511060	BORRACHA DO RELÉ	2	
19	P08008450420130NB	PARAFUSO ST4,2x13	4	
20	P08007020601200BG	PARAFUSO M6x12	2	
21	P08057890603000DW	PARAFUSO M6x30	2	
22	P08007010801600DW	PARAFUSO M8x16	2	
23	P08057890604000DW	PARAFUSO M6x40	2	
24	P08057890602500DW	PARAFUSO M6x25	2	
25	P08061770600000BG	PORCA M6	2	
26	P08493060601200BG	PARAFUSO M6x12	4	
27	P08057890801200DW	PARAFUSO M8x12	1	
28	P0821N00482070	CARREGADOR USB	1	
29	P0821N00494020	CASQUILHO T	4	
30	P0821M00544030	ADESIVO DUPLA FACE	1	
31	P08057890601200BG	PARAFUSO M6x12	1	

# V-302C E5

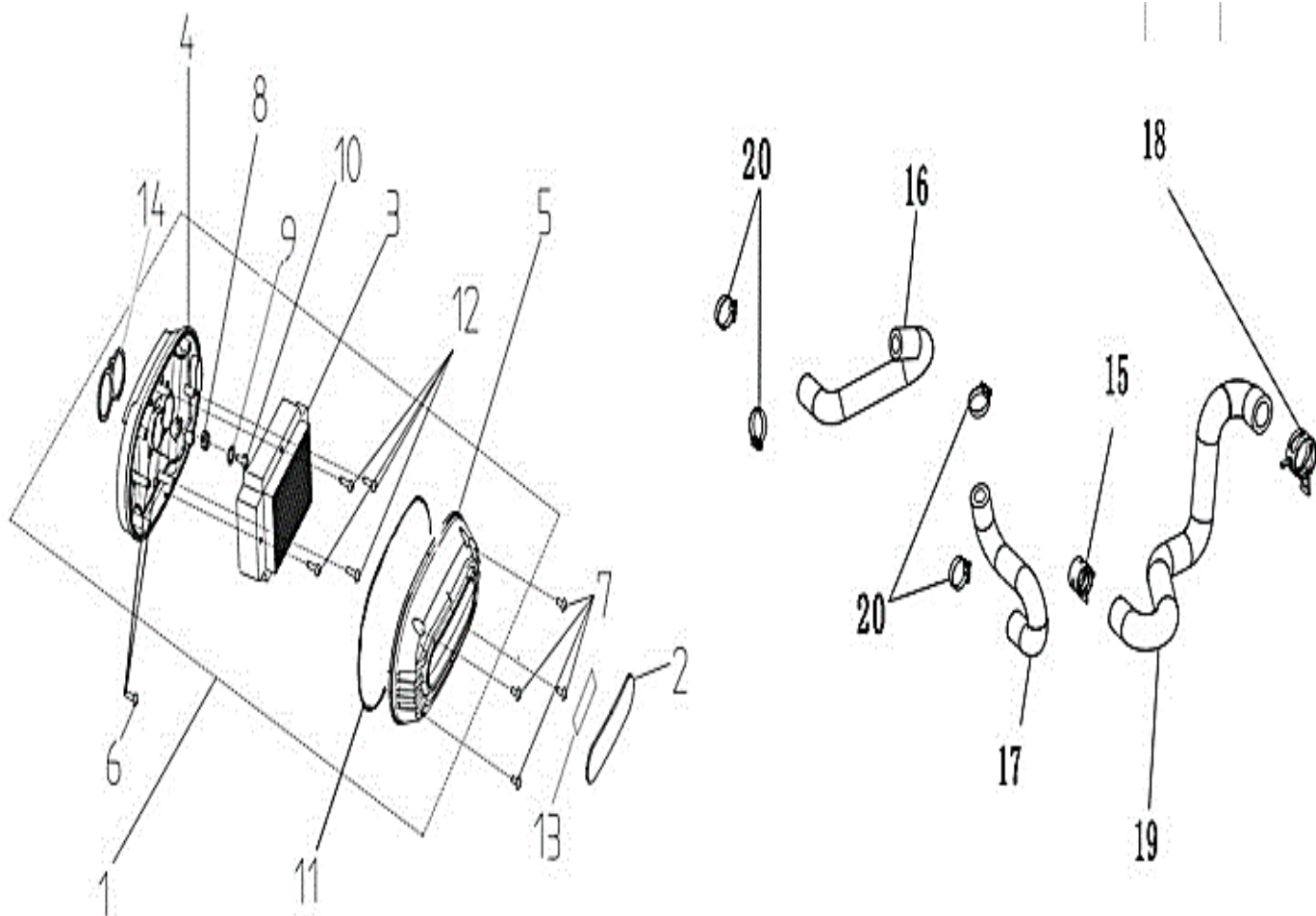
## F02 - FILTRO DO AR



Nº	CÓDIGO	DESCRIÇÃO	Qt.	OBSERVAÇÕES
1	P0821N00261000	CAIXA DO FILTRO DE AR	1	
2	P0821N00261010	DECORAÇÃO DA CAIXA DO FILTRO DE AR	1	
3	P0821N00261020	FILTRO DE AR	1	
4	P0821N00261030	CORPO DA CAIXA DO FILTRO DE AR	1	
5	P0821N00261040	TAMPA DA CAIXA DO FILTRO DE AR	1	
6	P08007010602000BG	PARAFUSO M6x20	4	
7	P08493060601200BG	PARAFUSO M6x12	4	
8	P0821N00514060	CASQUILHO	1	
9	P08009710816150BG	ANILHA 8x16x1,5	1	
10	P08057890803000BY	PARAFUSO M8x30	1	
11	P0821N00261050	JUNTA DA CAIXA DO FILTRO DE AR	1	
12	P08008450480160DW	PARAFUSO ST4,8x16	4	
13	P0821N00544040	ADESIVO DUPLA FACE	1	
14	P0821N00511170	O-RING	1	
15	P08006211600B0ONB	ABRAÇADEIRA 16	1	
16	P0821N00516040	TUBO	1	

# V-302C E5

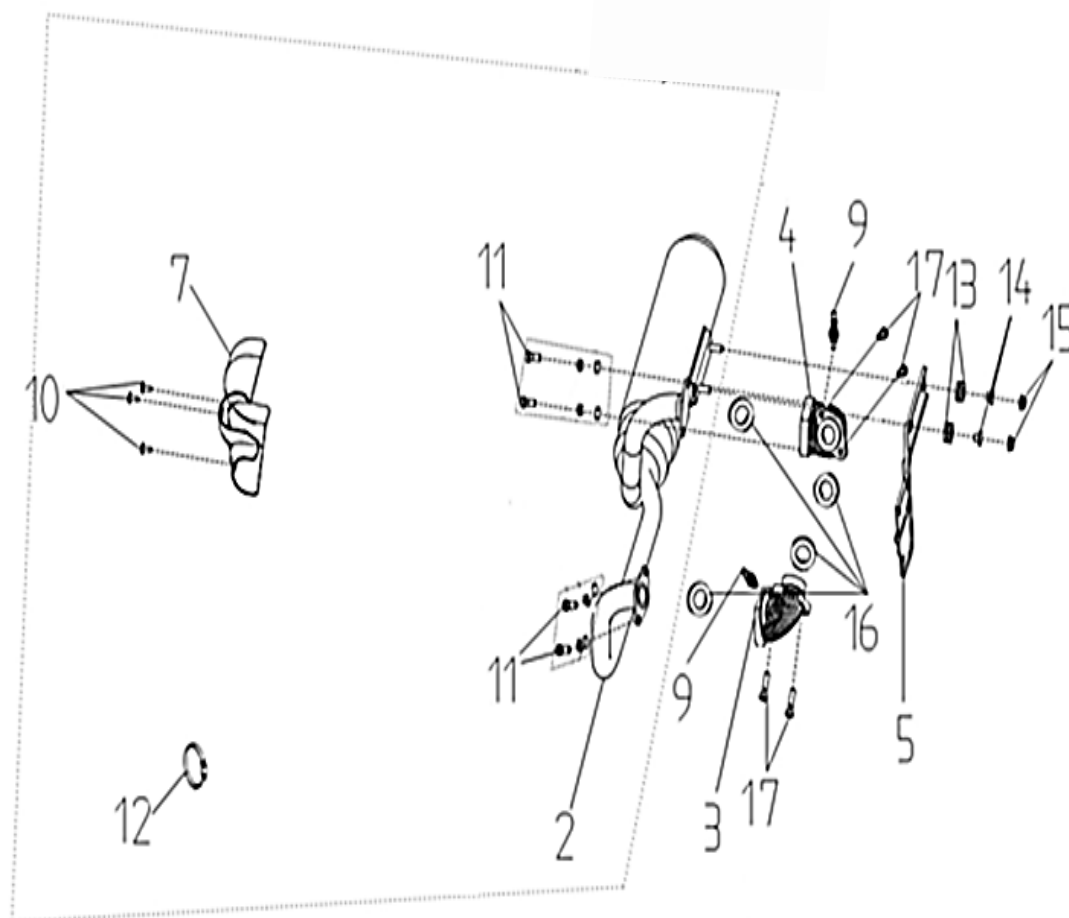
## F02 - FILTRO DO AR



Nº	CÓDIGO	DESCRIÇÃO	Qt.	OBSERVAÇÕES
17	P0821N00516030	TUBO	1	
18	P08006211600B00NB	ABRAÇADEIRA 16	1	
19	P0821N00516050	TUBO	1	
20	P08006211100B00NB	ABRAÇADEIRA 11	4	

# V-302C E5

## F03 - SISTEMA DE ESCAPE

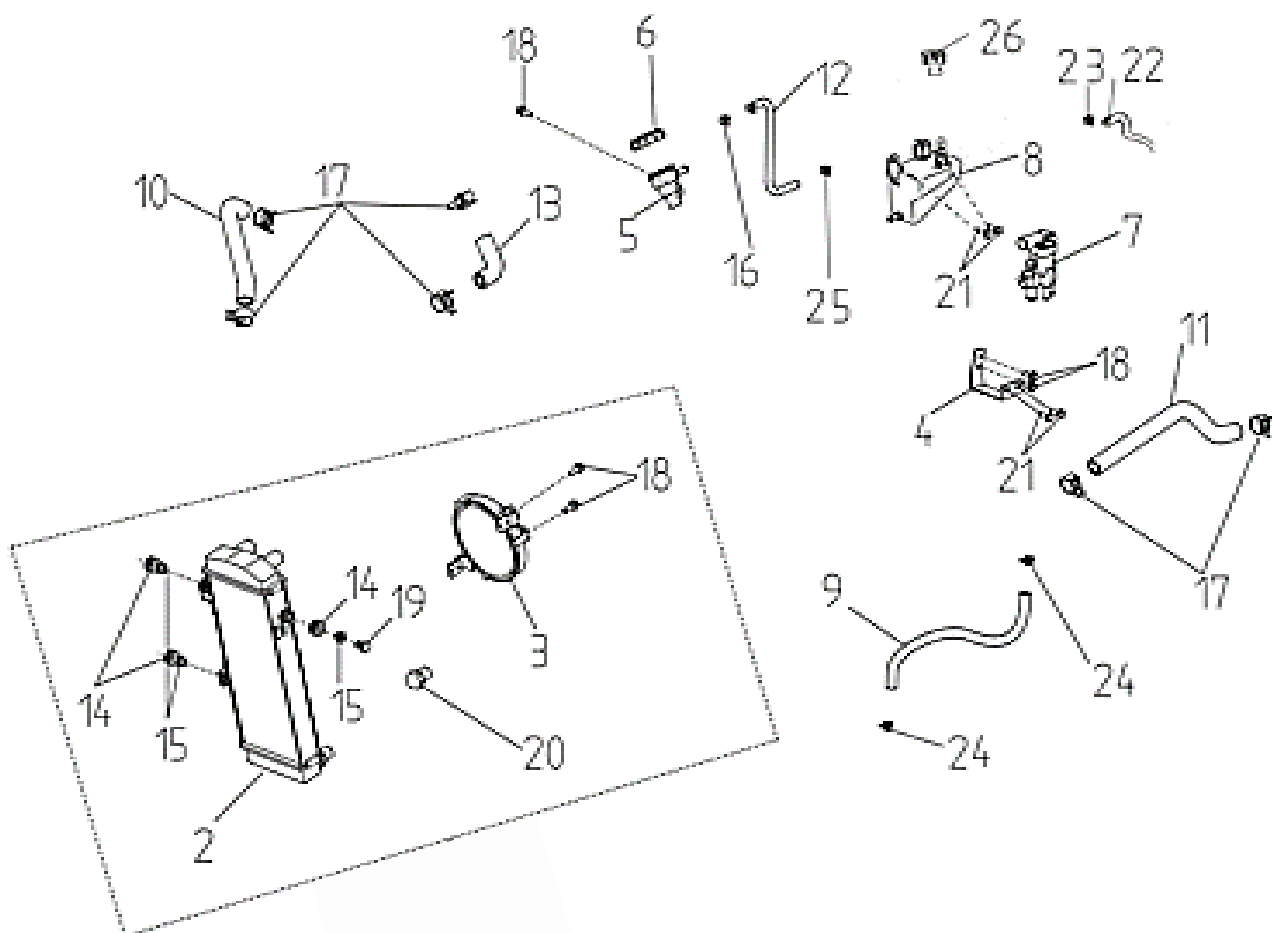


Nº	CÓDIGO	DESCRIÇÃO	Qt.	OBSERVAÇÕES
2	P0821N00271000	ESCAPE	1	
3	P0821N00272031	COLETOR DE ESCAPE DIANTEIRO	1	
4	P0821N00272032	COLETOR DE ESCAPE TRASEIRO	1	
5	P0821N00272010	SUPORTE DE ESCAPE	1	
7	P0821N00271030	PROTEÇÃO DE ESCAPE	1	
9	P08258V1259001	SENSOR DE OXIGÉNIO	2	
10	P08493060501600BG	PARAFUSO M6x16	3	
11	P08007010802800ZH	PARAFUSO M8x28	4	
12	P08088703850000BG	ABRAÇADEIRA 32-50	5	
13	P0821M00514030	BATENTE DE BORRACHA	2	
14	P0821M00494030	CASQUILHO	2	
15	P08061770800000BG	PORCA M8	2	
16	P0821N00272020	JUNTA DE ESCAPE	4	
17	P08007010802500BG	PARAFUSO M8x25	4	



## V-302C E5

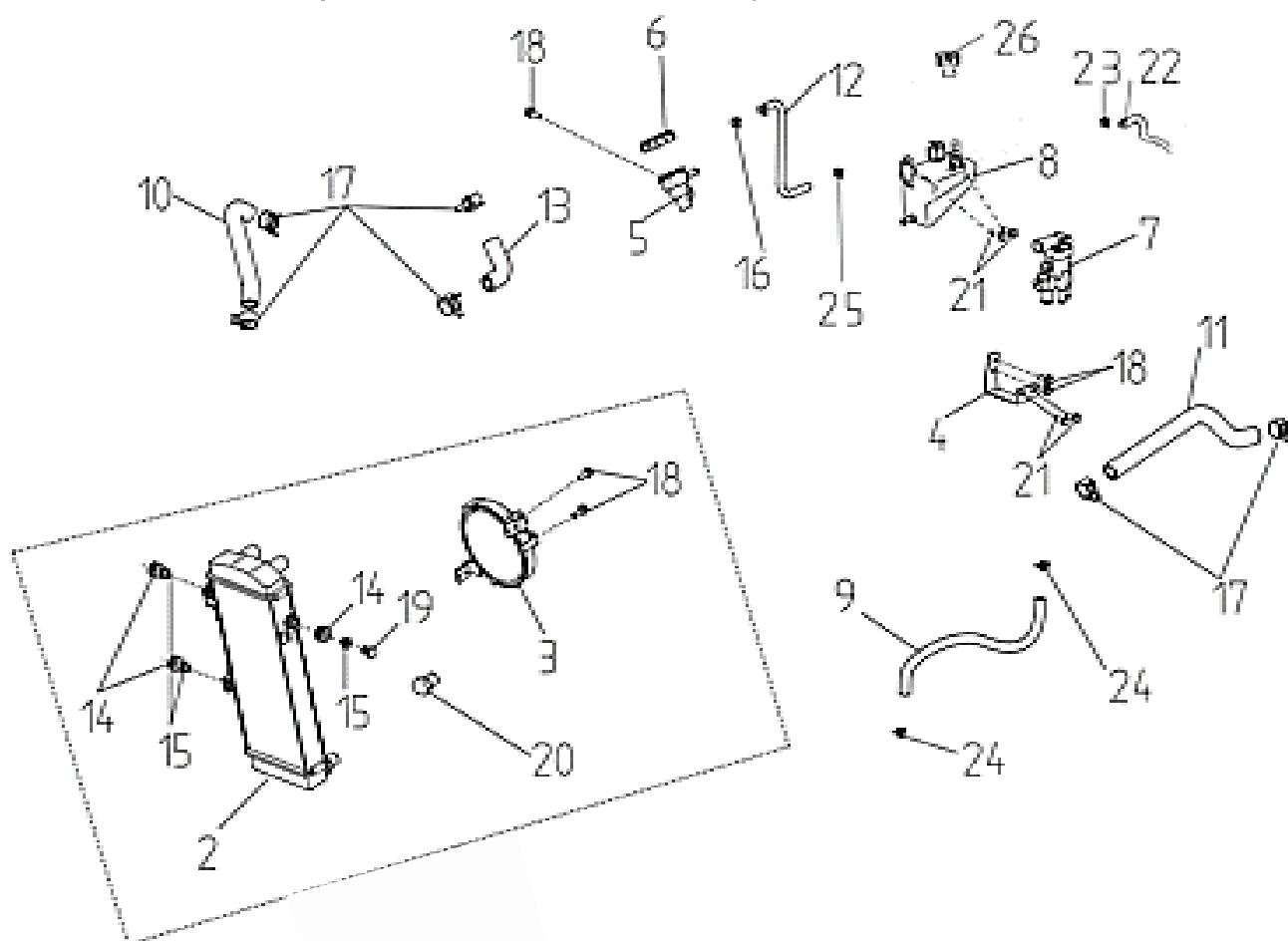
### F04 - SISTEMA DE REFRIGERAÇÃO



Nº	CÓDIGO	DESCRIÇÃO	Qt.	OBSERVAÇÕES
2	P0821N00281010	RADIADOR DE ÁGUA	1	
3	P0821N00281040	VENTOÍNHA DO RADIADOR	1	
4	P0821N00303030	SUPORTE DO TERMOSTATO	1	
5	P0821N00281020	BOCAL DO RADIADOR DE ÁGUA	1	
6	P0821N00281030	TAMPÃO DE RADIADOR	1	
7	P08258V100100	TERMOSTATO	1	
8	P0821N00282000	RESERVATÓRIO DO LÍQUIDO REFRIGERANTE	1	
9	P0821N00283040	TUBO DE RADIADOR	1	
10	P0821N00283010	TUBO DE RADIADOR	1	
11	P0821N00283030	TUBO DE RADIADOR	1	
12	P0821N00283060	TUBO	1	
13	P0821N00283080	TUBO	1	
14	P0821N00514010	BORRACHA	3	
15	P0821M00494010	CASQUILHO	1	
16	P08006211400B00NB	ABRAÇADEIRA 14	1	
17	P08006212300B00NB	ABRAÇADEIRA 23	6	
18	P08057890601600DW	PARAFUSO M6x16	5	

## V-302C E5

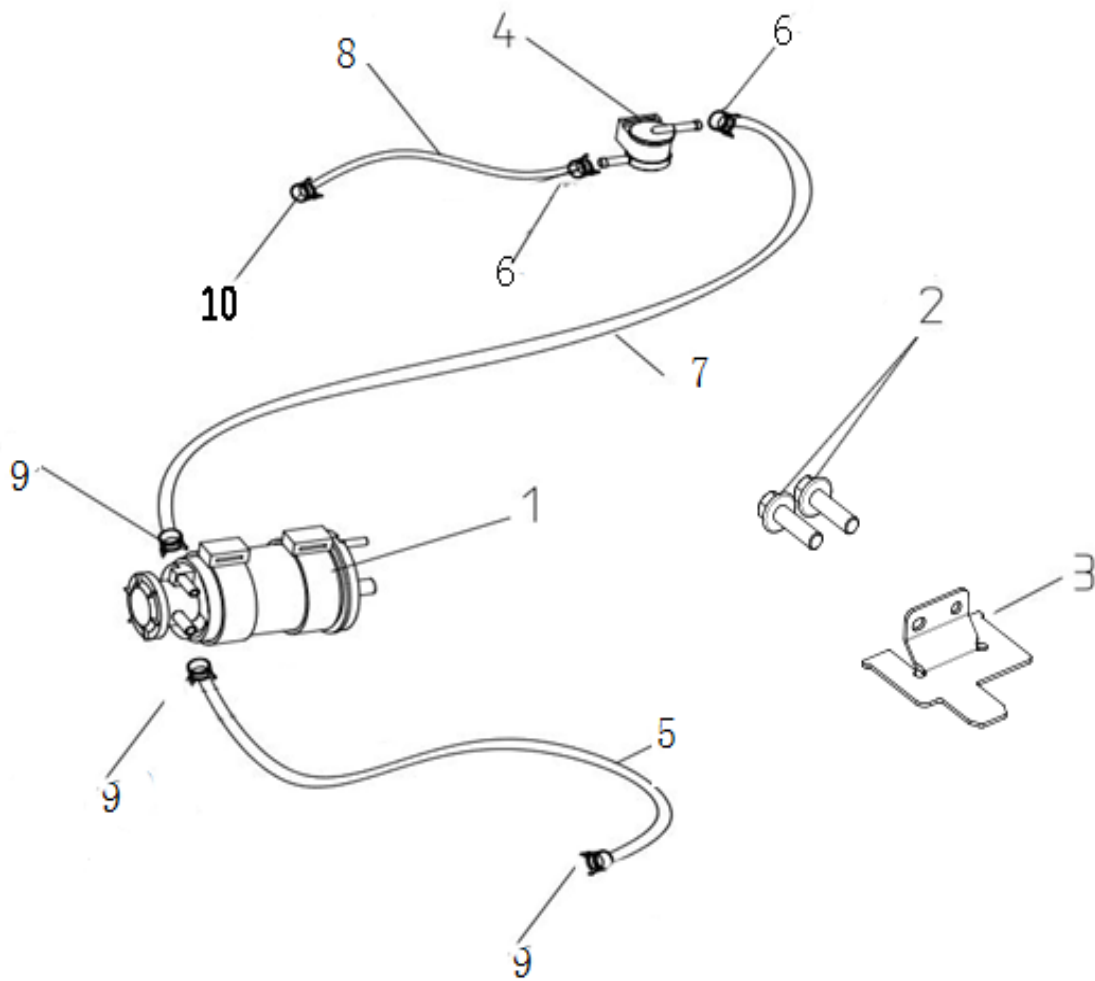
### F04 - SISTEMA DE REFRIGERAÇÃO



Nº	CÓDIGO	DESCRIÇÃO	Qt.	OBSERVAÇÕES
19	P08057890602000DW	PARAFUSO M6X20	1	
20	P0821N00281050	SENSOR DE TEMPERATURA	1	
21	P08057890601200BG	PARAFUSO M6x12	4	
22	P0821N00283070	TUBO	1	
23	P08006210900B00DC	ABRAÇADEIRA 9	1	
24	P08006211300B00NB	ABRAÇADEIRA 13	2	
25	P08006211100B00NB	ABRAÇADEIRA 11	1	
26	P0821N00511010	TAMPA DO RESERVATÓRIO DO LÍQUIDO REFRIGERANTE	1	

## V-302C E5

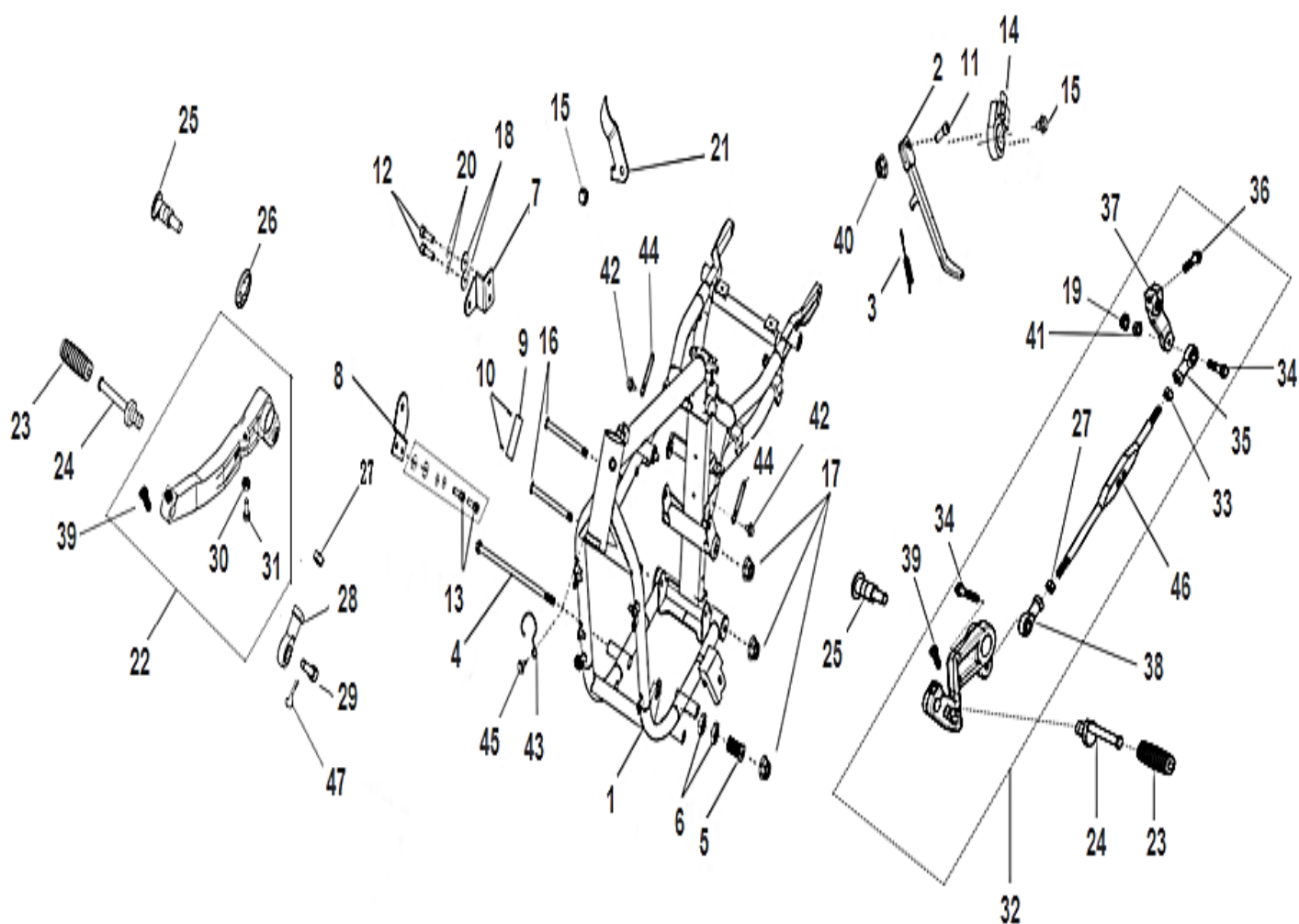
### F05 - SISTEMA EVAP



Nº	CÓDIGO	DESCRIÇÃO	Qt.	OBSERVAÇÕES
1	P0821N00291010	CANISTER (EVAP)	1	
2	P08057890601200BG	PARAFUSO M6x12	2	
3	P0821N00303050	SUPORTE DO CANISTER	1	
4	P0821M00291020	SENSOR DE QUEDA	1	
5	P0821M00516010900	TUBO	1	
6	P08006210800B00DC	ABRAÇADEIRA 8	2	
7	P0821M00516010720	TUBO	1	
8	P0821M00516010200	TUBO	1	
9	P08006210900B00DC	ABRAÇADEIRA 9	4	

# V-302C E5

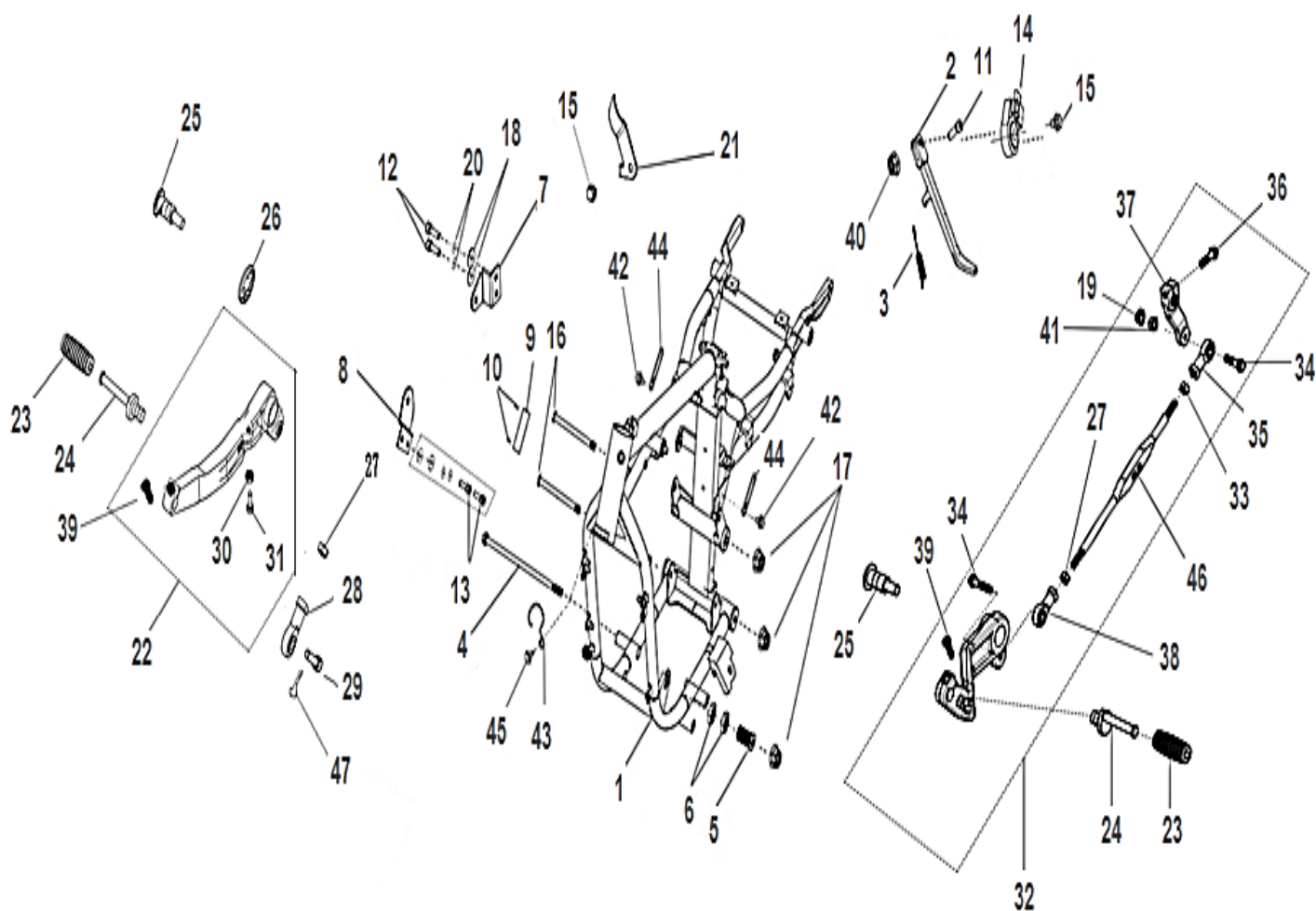
## F06 - CHASSI



Nº	CÓDIGO	DESCRIÇÃO	Qt.	OBSERVAÇÕES
1	P0821N00301010	QUADRO	1	
2	P0821N00302000	DESCANSO LATERAL	1	
3	P0821M00501010	MOLA DE DESCANSO LATERAL	1	
4	P0821N00491060	PARAFUSO M10x1,25x200	1	
5	P0821N00493110	PARAFUSO	1	
6	P0821N00493120	PORCA	1	
7	P0821N00301030	SUPORE DIREITO TRASEIRO DO MOTOR	1	
8	P0821N00301020	SUPORE DIREITO DIANTEIRO DO MOTOR	1	
9	P0821N00541010	CHAPA DE CONSTRUTOR	1	
10	P0802618032009	REBITE 3,2x9	2	
11	P0821M00493010	PARAFUSO	1	
12	P08057891003020DW	PARAFUSO M10	2	
13	P08007010802000ZH	PARAFUSO M8x20	2	
14	P0821NA0483050	SENSOR DO DESCANSO LATERAL	1	
15	P08057890601600DW	PARAFUSO M6x16	2	
16	P0821N00491070	PARAFUSO M10x1,25x160	2	

# V-302C E5

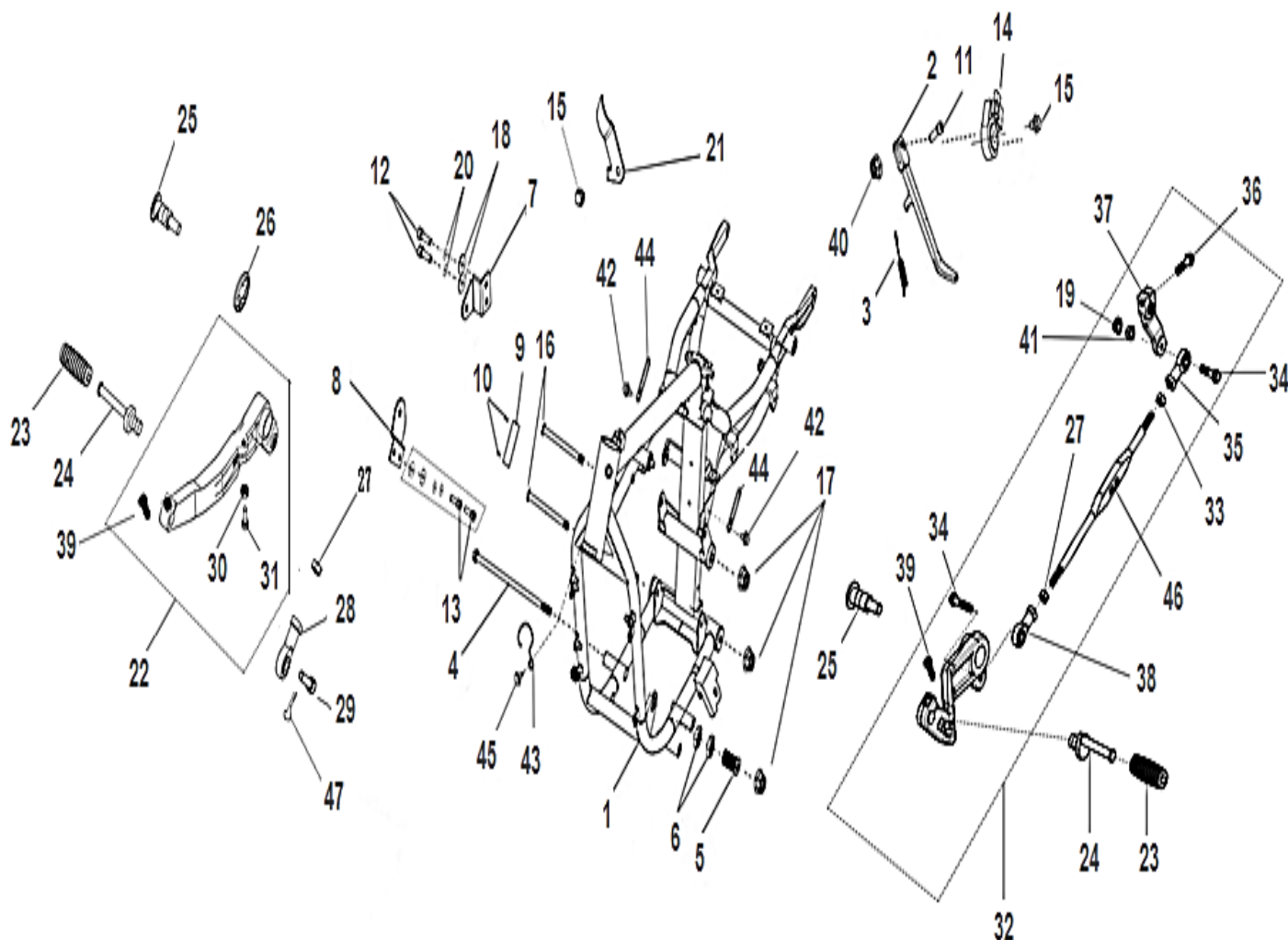
## F06 - CHASSI



Nº	CÓDIGO	DESCRIÇÃO	Qt.	OBSERVAÇÕES
17	P08061871000220BG	PORCA M10X1,25	3	
18	P08009711020150BG	ANILHA M10	2	
19	P08061770600000BG	PORCA M6	1	
20	P08000931000250BG	ANILHA PRESSÃO M10X2,5	2	
21	P0821N00303080	SUPORE CABLAGEM	1	
22	P0821N00382010	PEDAL DE TRAVÃO	1	
23	P0821N00511070	BORRACHA DO PEDAL DE TRAVÃO	2	
24	P0821N00382020	SUPORE DE BORRACHA DO PEDAL DE TRAVÃO	2	
25	P0821N00491050	PARAFUSO DO PEDAL DE TRAVÃO	2	
26	P0821N00501030	MOLA DO PEDAL DE TRAVÃO	1	
27	P08061700800200DW	PORCA M8	3	
28	P0821N00382030	TERMINAL DE RÓTULA M8	1	
29	P08007010803500ZT	PARAFUSO M8X35	1	
30	P08061700600000BG	PORCA M6	1	

# V-302C E5

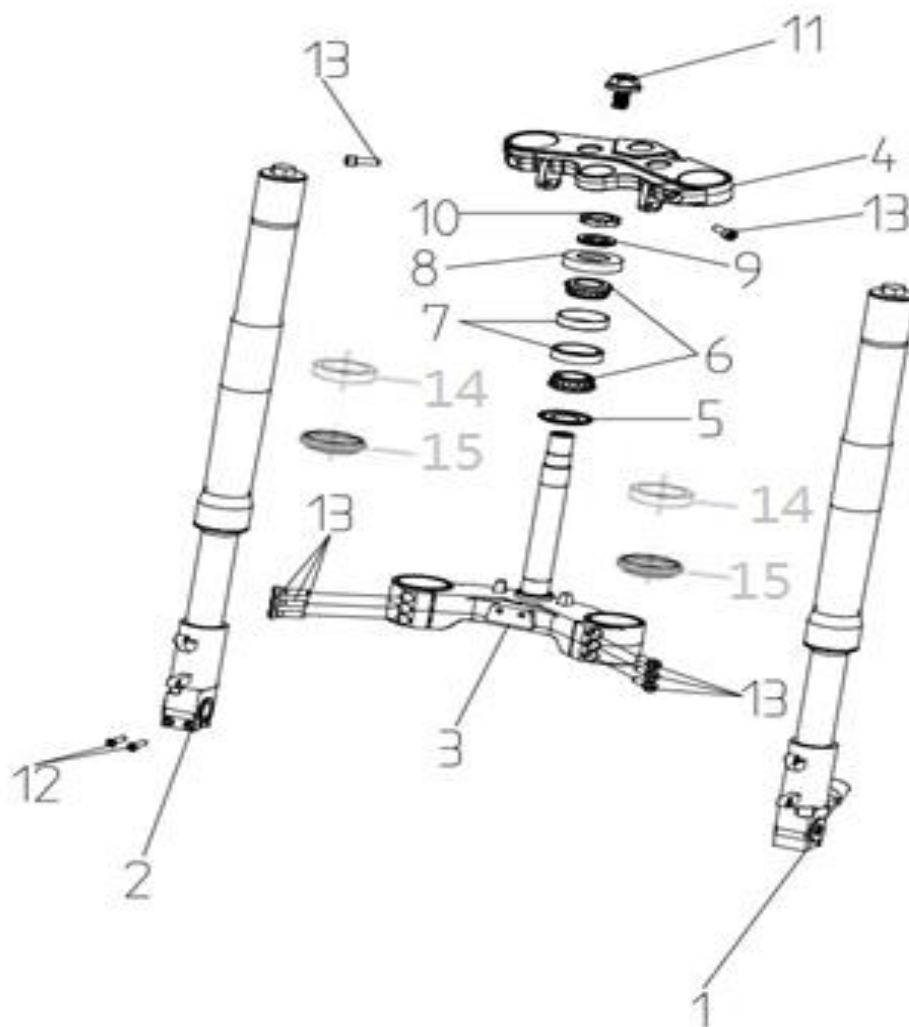
## F07 - CHASSI



Nº	CÓDIGO	DESCRIÇÃO	Qt.	OBSERVAÇÕES
31	P08007010602000BG	PARAFUSO M6x20	1	
32	P0821N00383010	PEDAL DE MUDANÇAS	1	
33	P0806170060000	PORCA ESQUERDA M6	1	
34	P08057890602500DW	PARAFUSO M6x30	2	
35	P0821N00383050	TERMINAL DE RÓTULA M6 ESQUERDA	1	
36	P08057830602000BG	PARAFUSO M6x20	1	
37	P0821N00383060	ALAVANCA DE MUDANÇAS	1	
38	P0821N00383030	TERMINAL DE RÓTULA M6	1	
39	P08007010502000BG	PARAFUSO M5x20	2	
40	P08061871000220DW	PORCA M10x1,25	1	
41	P0821N00494020	CASQUILHO T	2	
42	P08057890601200BG	PARAFUSO M6x12	2	
43	P0821N00303230	GUIA DE CABO	1	
44	P0821M00503050	GUIA DE CABO 10x85	3	
45	P08469060601200BG	PARAFUSO M6x12	1	
46	P0821N00383020	TIRANTE DO PEDAL DE MUDANÇAS	1	
47	P08000910160140DW	GULPILHA 1,6x14	1	

## V-302C E5

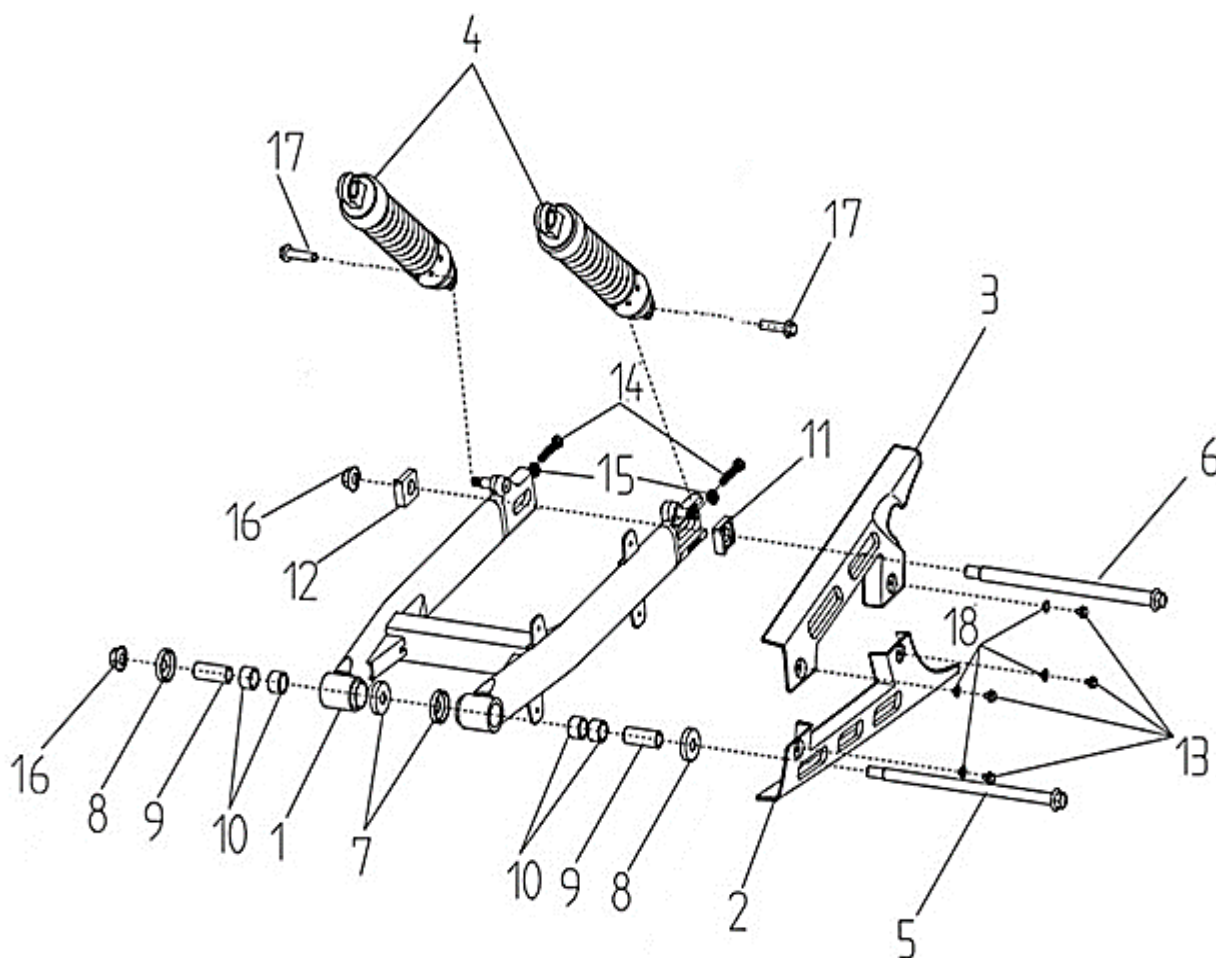
### F08 - SUSPENSÃO



Nº	CÓDIGO	DESCRIÇÃO	Qt.	OBSERVAÇÕES
1	P0821N00311011	BAINHA ESQUERDA COMPLETA	1	
2	P0821N00311012	BAINHA DIREITA COMPLETA	1	
3	P0821N00312022	COLUNA DE DIREÇÃO	1	
4	P0821N00312011	MESA DE DIREÇÃO	1	
5	P0821M00312051	GUARDA-PÓ	1	
6	P08002975228161	ROLAMENTO CÓNICO	2	
7	P08002975228162	CAIXA DO ROLAMENTO CÓNICO	2	
8	P0821N00312062	GUARDA-PÓ	1	
9	P0821N00495040	ANILHA	1	
10	P0821M00312090	PORCA DA DIREÇÃO M25x1	1	
11	P0821M00312080	PARAFUSO DA DIREÇÃO	1	
12	P08007010603000BG	PARAFUSO M6x30	2	
13	P08007010803000BG	PARAFUSO M8x30	8	
14	P0821N00311030	VEDANTE DE SUSPENSÃO 50x11	2	
15	P0821N00311040	GUARDA-PÓ DE SUSPENSÃO 55x50,5x13	2	

## V-302C E5

### F09 - ESCORA / AMORTECEDOR TRASEIRO

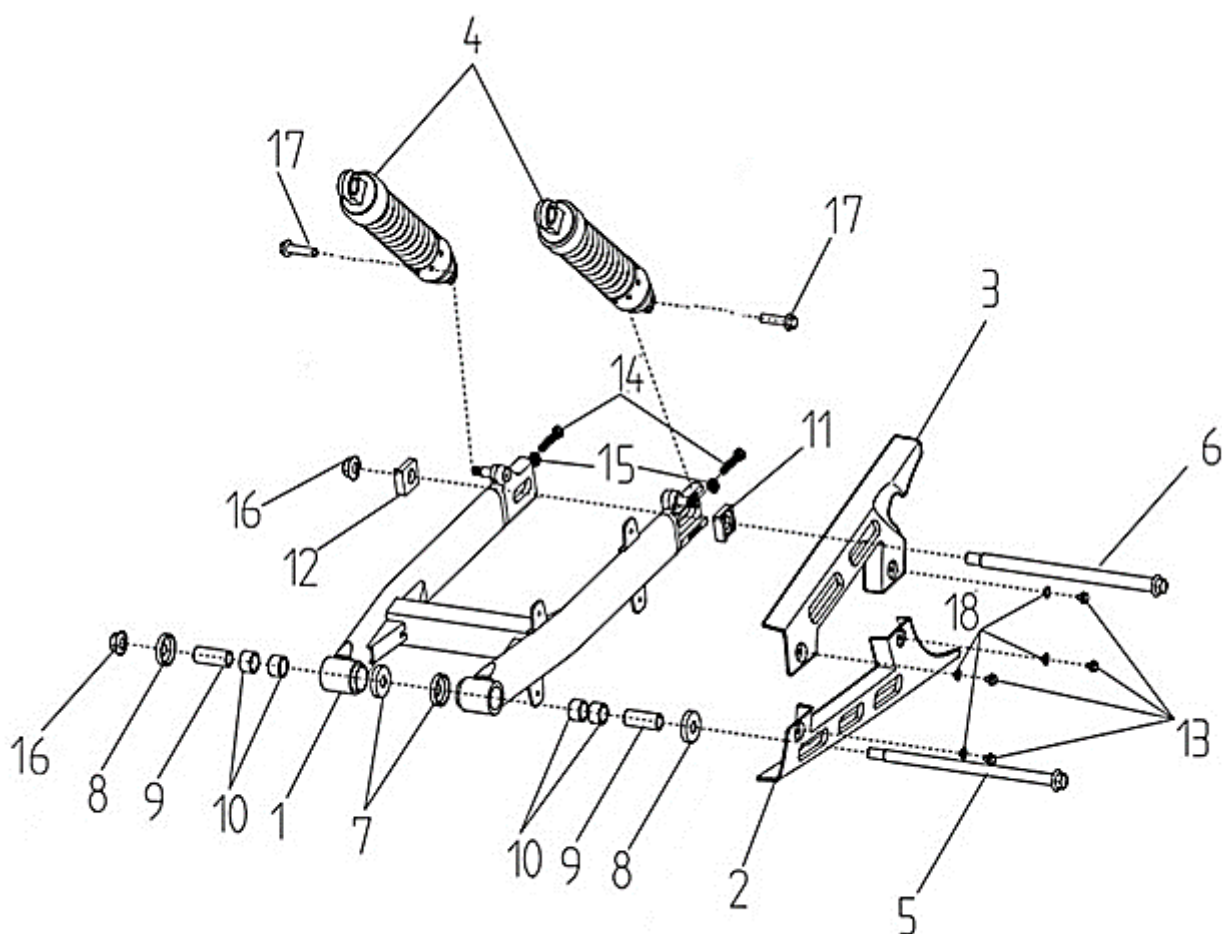


Nº	CÓDIGO	DESCRIÇÃO	Qt.	OBSERVAÇÕES
1	P0821N00321011	ESCORA	1	
2	P0821N00473132	PROTEÇÃO DE CORRENTE INFERIOR	1	
3	P0821N00473131	PROTEÇÃO DE CORRENTE SUPERIOR	1	
4	P0821N00322010	AMORTECEDOR TRASEIRO	2	
5	P0821N00491020	VEIO DA ESCORA	1	
6	P0821N00491030	VEIO DA RODA TRASEIRA	1	
7	P080D871223207	VEDANTE 22x32x7	2	
8	P0821N00512010	GUARDA-PÓ	2	
9	P0821N00492060	CASQUILHO	2	
10	P0800296220033	ROLAMENTO DE AGULHAS RNA6903	4	



## V-302C E5

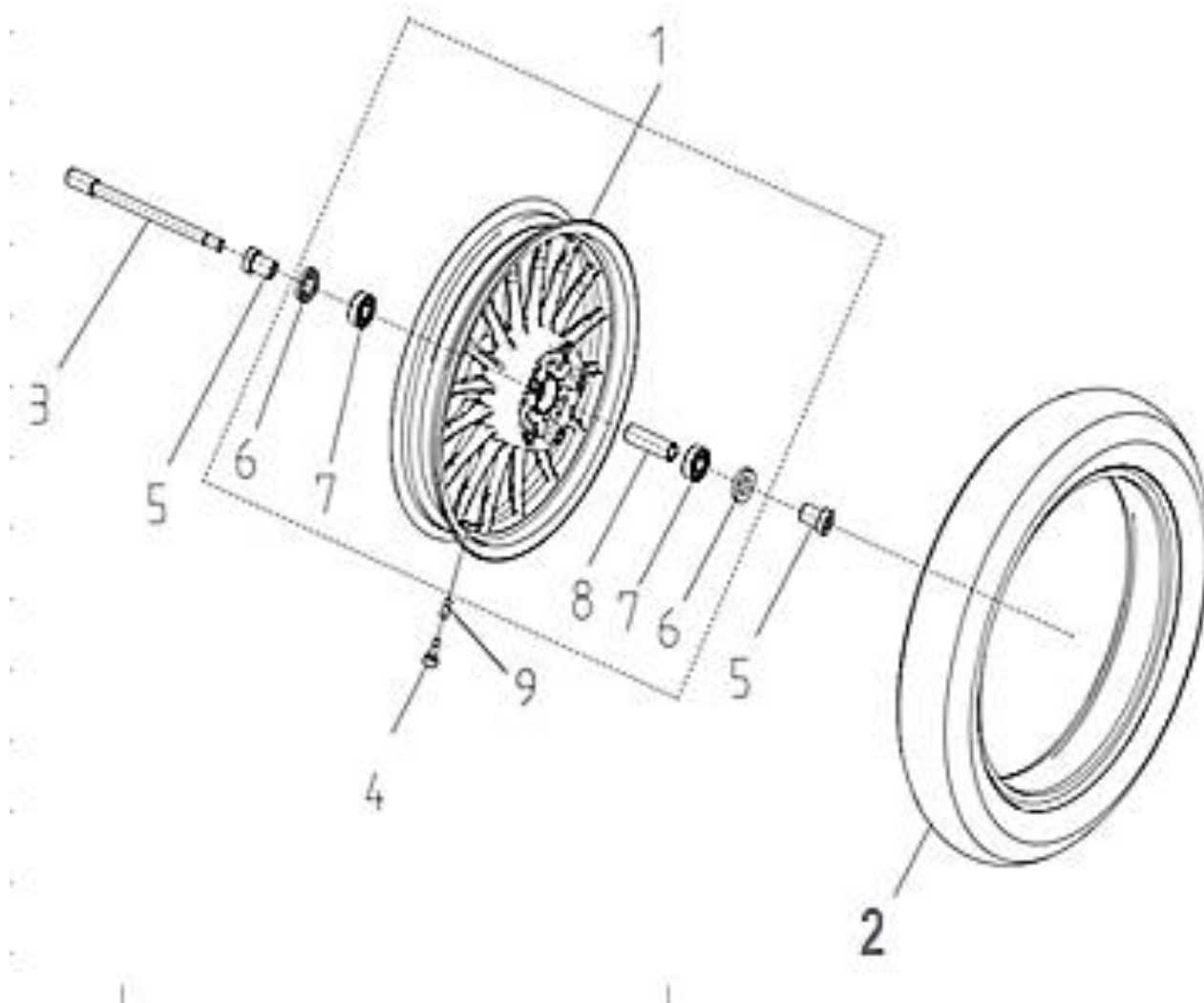
### F09 - ESCORA / AMORTECEDOR TRASEIRO



Nº	CÓDIGO	DESCRIÇÃO	Qt.	OBSERVAÇÕES
11	P0821M0A324011	AFINADOR DE CORRENTE ESQUERDO	1	
12	P0821M0A324012	AFINADOR DE CORRENTE DIREITO	1	
13	P08493060601200BY	PARAFUSO M6X12	4	
14	P08057830850000BG	PARAFUSO M8X50	2	
15	P08061700800000DW	PORCA M8	2	
16	P08061871400220DW	PORCA M14x1.5	2	
17	P08007011004020DL	PARAFUSO M10X1,25X40	2	
18	P0821M00494020	CASQUILHO	4	

## V-302C E5

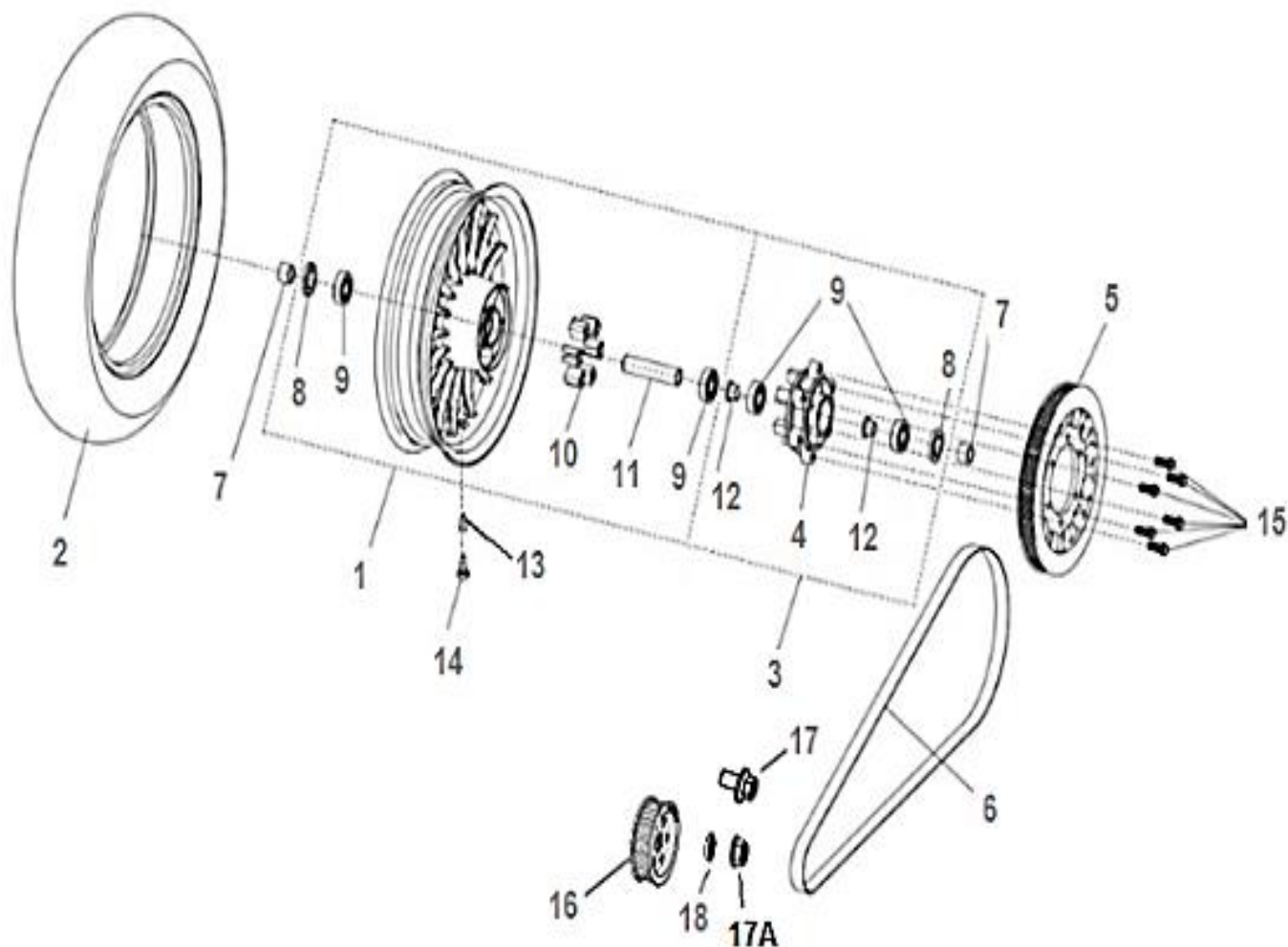
### F10 - RODA DIANTEIRA



Nº	CÓDIGO	DESCRIÇÃO	Qt.	OBSERVAÇÕES
1	P0821N00331001001	JANTE DIANTEIRA	1	
2	P0821N00334001	PNEU DIANTEIRO 120/80-16 M/C	1	
3	P0821N00491010	VEIO DA RODA DIANTEIRA	1	
4	P0821M00335010	VÁLVULA DE JANTE	1	
5	P0821N00492010	CASQUILHO	2	
6	P080D871422207	VEDANTE	2	
7	P0800276421513	ROLAMENTO	2	
8	P0821N00331010	ESPAÇADOR	1	
9	P0821M00335020	TAMPA DA VÁLVULA DE JANTE	1	

## V-302C E5

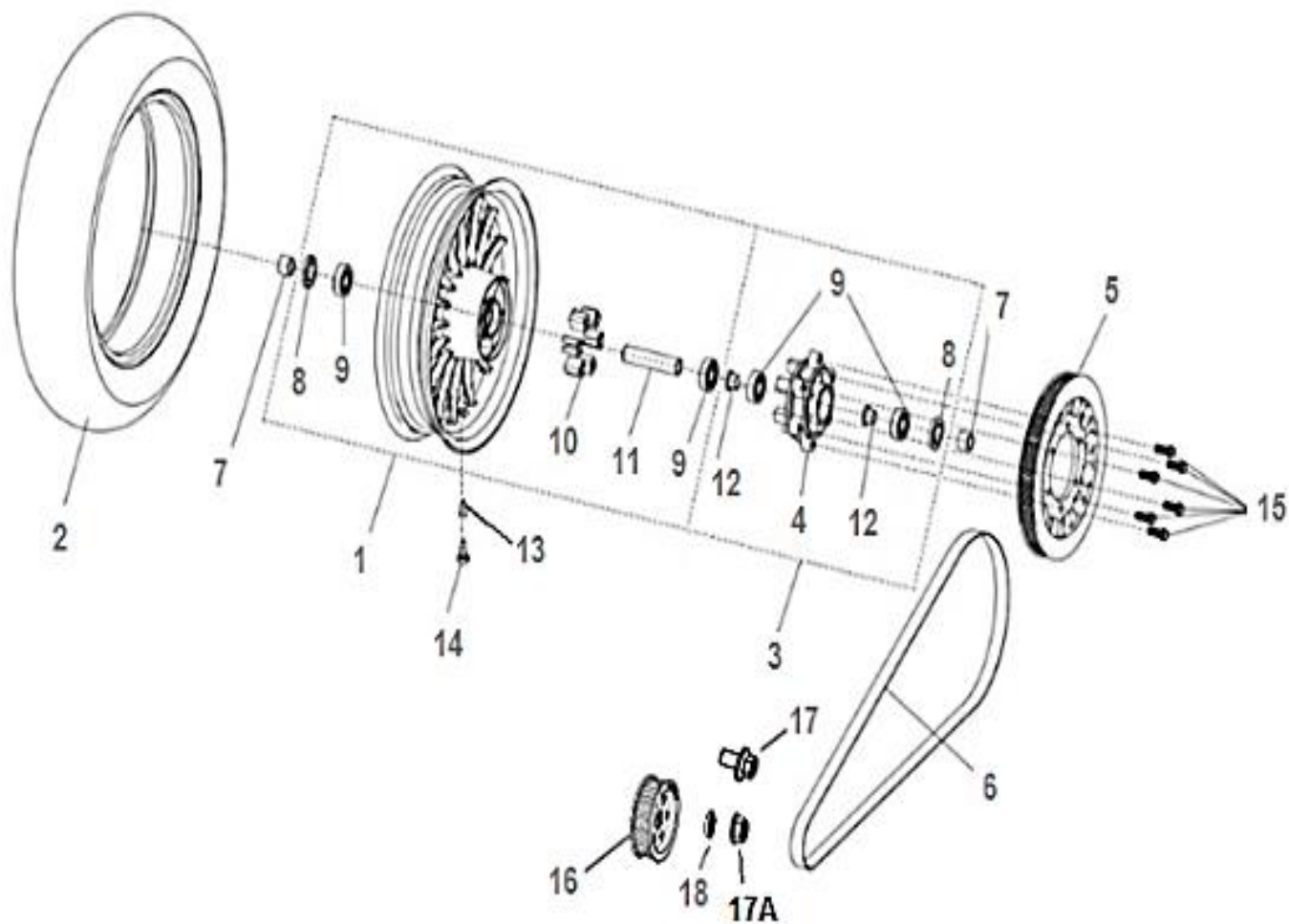
### F11 - RODA TRASEIRA



Nº	CÓDIGO	DESCRIÇÃO	Qt.	OBSERVAÇÕES
1	P0821N00341002	JANTE TRASEIRA	1	
2	P0821N00344002	PNEU TRASEIRO 150/80-15	1	
4	P0821N00342010	SUPORTE DA POLI TRASEIRA DA TRANSMISSÃO	1	
5	P0821N00343020P	POLI TRASEIRA DA TRANSMISSÃO HTD 104-27	1	
6	P0821N0A313010P001	CORREIA DE TRANSMISSÃO	1	
7	P0821N00492030	CASQUILHO	2	
8	P080D871224707	VEDANTE 22X47X7	2	
9	P0800276401712	ROLAMENTO	4	
10	P0821N00511080	SINOBLOCO DA RODA TRASEIRA	6	
11	P0821N00341010	ESPAÇADOR	1	
12	P0821N00494030	CASQUILHO	2	

# V-302C E5

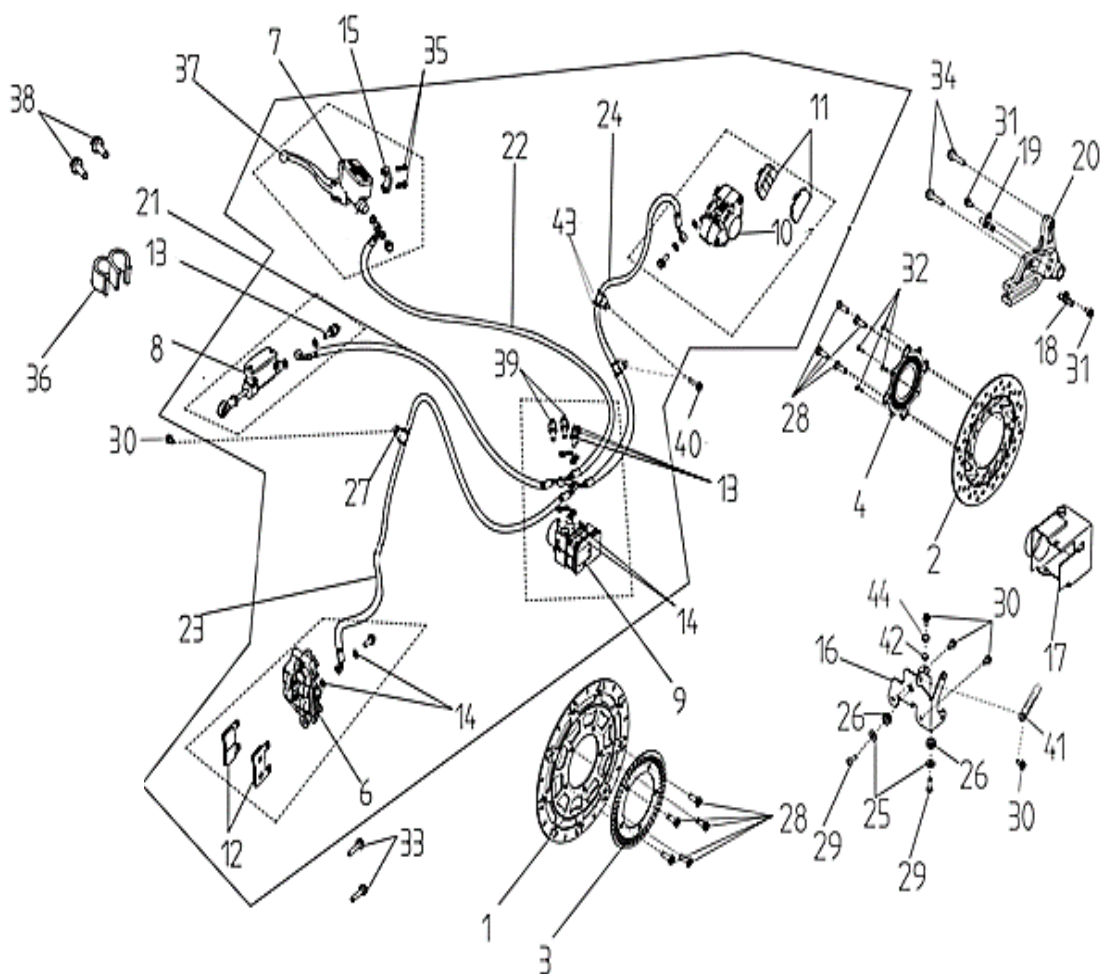
## F11 - RODA TRASEIRA



Nº	CÓDIGO	DESCRIÇÃO	Qt.	OBSERVAÇÕES
13	P0821M00335020	TAMPA DA VÁLVULA DE JANTE	1	
14	P0821M00335010	VÁLVULA DE JANTE	1	
15	P08057891002520DW	PARAFUSO M10x1.25x25	6	
16	P0821N00343010P	POLI DIANTEIRA DA TRANSMISSÃO HTD 37-27	1	
17	P08258V0160009	PARAFUSO M10x1,25x20	1	
17A	P08258V1160008	PORCA	1	
18	P08258V0160011	ANILHA	1	
18	P08258V0160014	ANILHA	1	

# V-302C E5

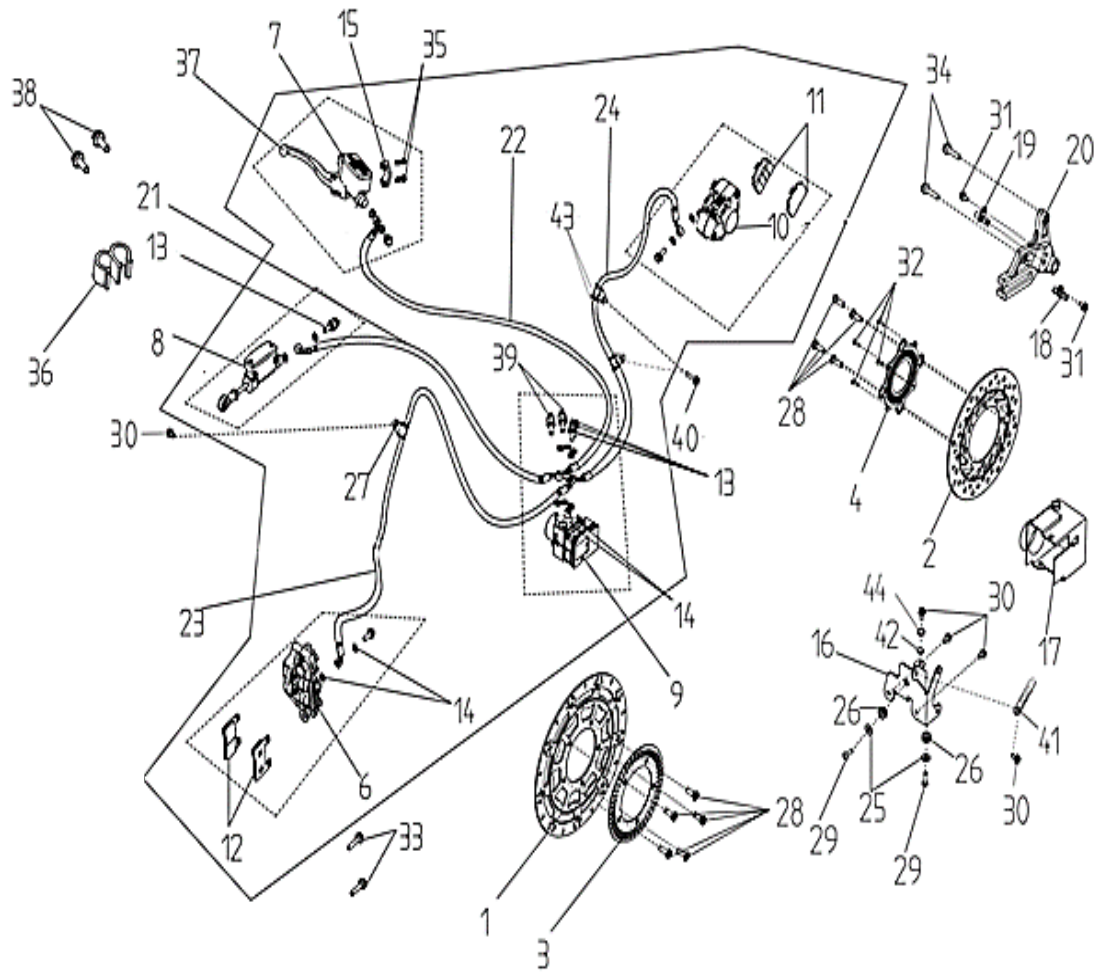
## F12 - SISTEMA TRAVAGEM



Nº	CÓDIGO	DESCRIÇÃO	Qt.	OBSERVAÇÕES
1	P0821N00364011	DISCO DE TRAVÃO	1	
2	P0821M0A364022	DISCO TRAVÃO TRASEIRO	1	
3	P0821N00362011	DISCO DO SENSOR DE VELOCIDADE	1	
4	P0821M0A362012	DISCO DO SENSOR DE VELOCIDADE TRASEIRO	1	
6	P0821N00365020	PINÇA DE TRAVÃO FRONTAL	1	
7	P0822Q00365040	BOMBA DE TRAVÃO DIANTEIRO	1	
8	P0821N00365030	BOMBA DE TRAVÃO TRASEIRO	1	
9	P0821N00361010	DISTRIBUIDOR ABS	1	
10	P0821N00365040	PINÇA DE TRAVÃO TRASEIRO	1	
11	P0821N00360012	JOGO DE PASTILHAS DE TRAVÃO	2	
12	P0821N00360011	JOGO DE PASTILHAS DE TRAVÃO	2	
13	P0821N00365120	PARAFUSO	6	

# V-302C E5

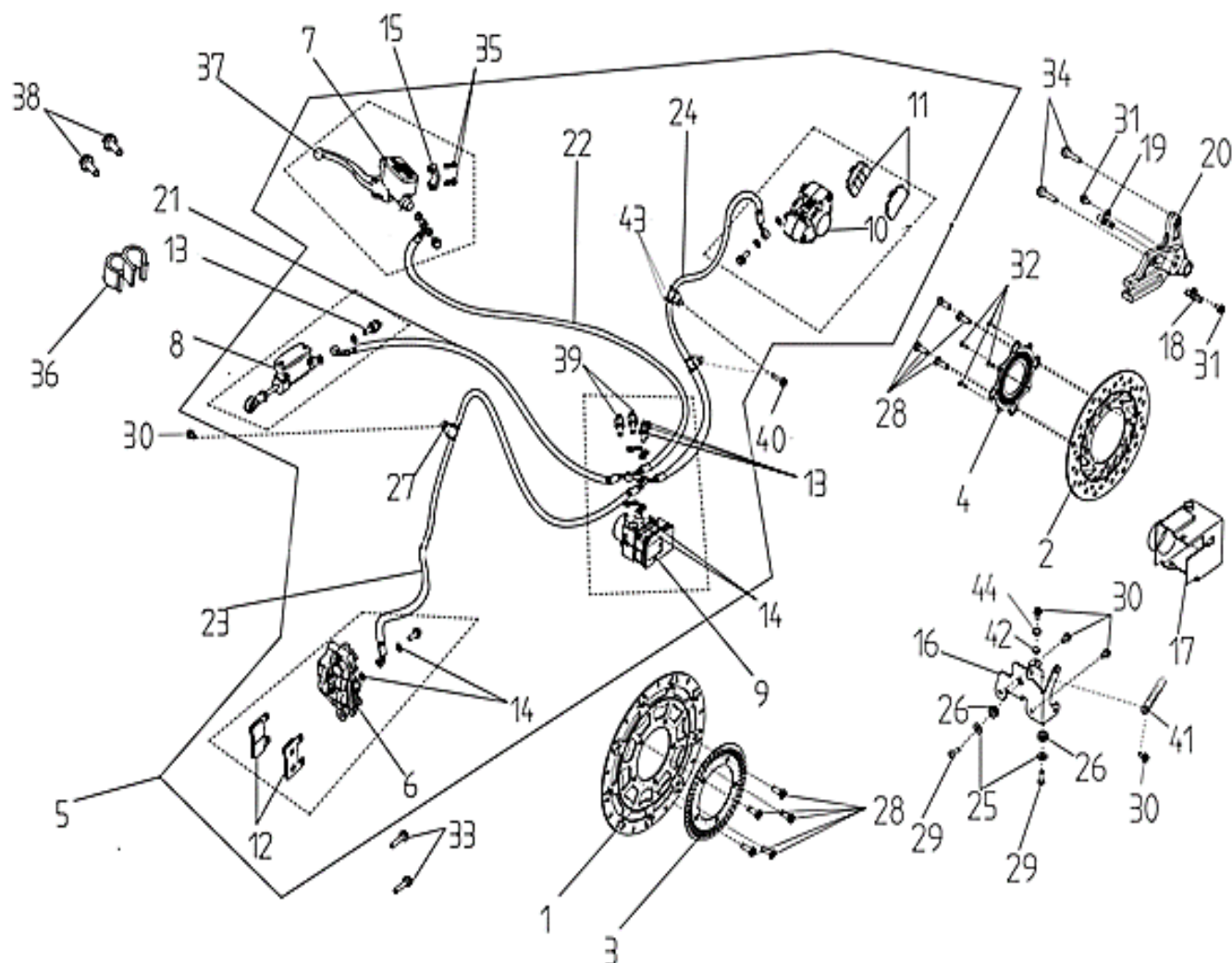
## F12 - SISTEMA TRAVAGEM



Nº	CÓDIGO	DESCRIÇÃO	Qt.	OBSERVAÇÕES
14	P0821M00367040	ANILHA VEDANTE	16	
15	P0821N00364020	ABRAÇADEIRA DA BOMBA DE TRAVÃO FRONTAL	1	
16	P0821N00303010	SUPORTE DO ABS	1	
17	P0821N00511130	BORRACHA DO ABS	1	
18	P0821N00336010	SENSOR DE VELOCIDADE DA RODA DIANTEIRA	1	
19	P0821N00336020	SENSOR DE VELOCIDADE DA RODA TRASEIRA	1	
20	P0821N00363010	SUPORTE DA PINÇA DE TRAVÃO	1	
21	P0821N00365070	TUBO DE TRAVÃO DA BOMBA TRASEIRA	1	
22	P0821N00365060	TUBO DE TRAVÃO DA BOMBA DIANTEIRA	1	

# V-302C E5

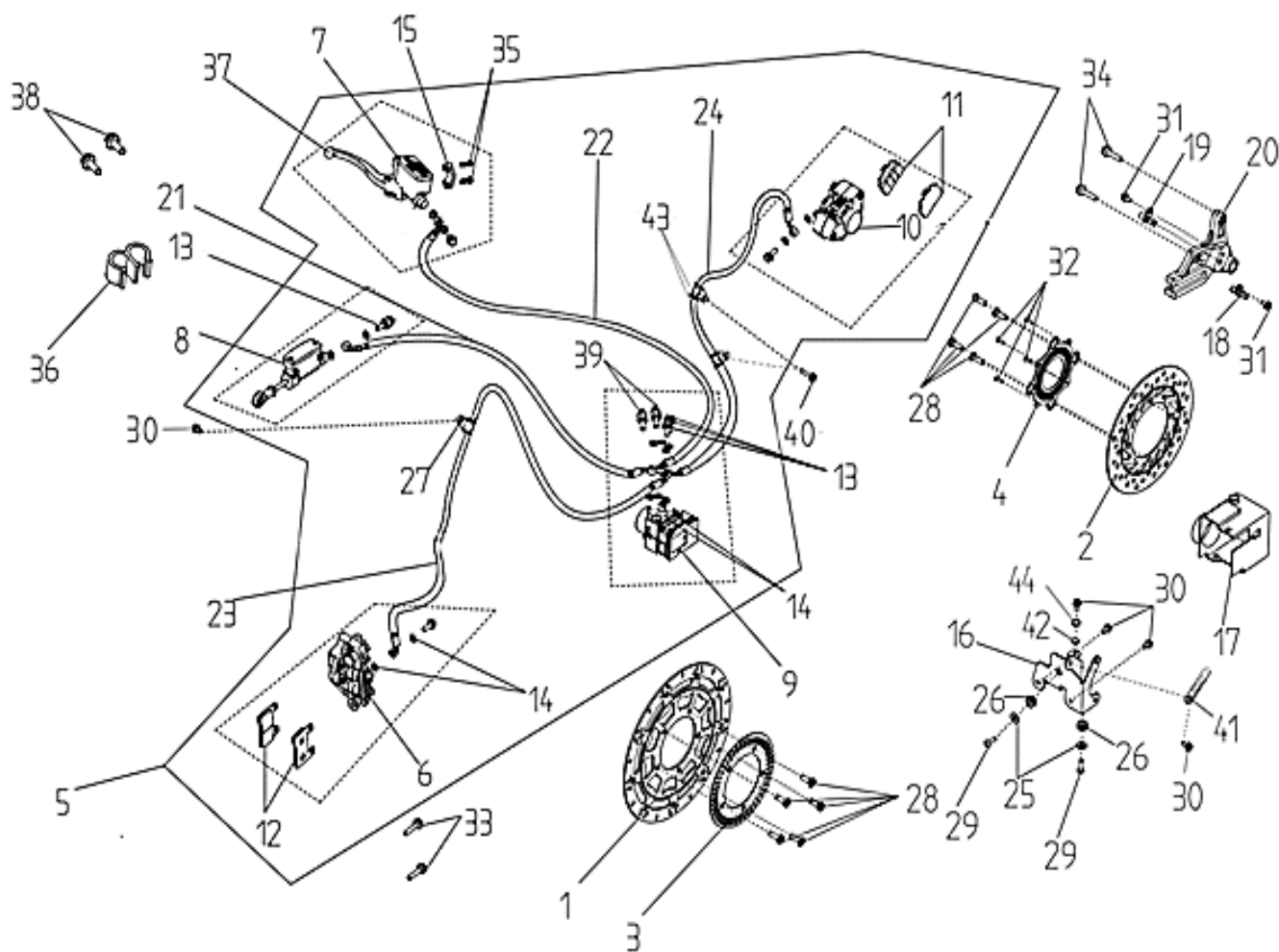
## F12 - SISTEMA TRAVAGEM



Nº	CÓDIGO	DESCRIÇÃO	Qt.	OBSERVAÇÕES
23	P0821N00365050	TUBO DE TRAVÃO DA PINÇA DIANTEIRA	1	
24	P0821N00365080	TUBO DE TRAVÃO DA PINÇA TRASEIRA	1	
25	P0821M00494010	CASQUILHO	2	
26	P0821M00514040	BATENTE DE BORRACHA	2	
27	P0821N00303240	GUIA DE CABO	1	
28	P0821M00365110	PARAFUSO DO DISCO DE TRAVÃO	9	
29	P08057890602000BG	PARAFUSO M6x20	2	
30	P08057890601200BG	PARAFUSO M6x12	5	
31	P08057890601600BG	PARAFUSO M6x16	2	
32	P08081990400800NB	PARAFUSO M4x8	4	
33	P08057891006500BG	PARAFUSO M10x1,25x65	2	
34	P08057890803500BG	PARAFUSO M8x35	2	
35	P08057870602000BG	PARAFUSO M6X20	2	
36	P0821M00502010	GUIA DE CABO	4	

# V-302C E5

## F12 - SISTEMA TRAVAGEM



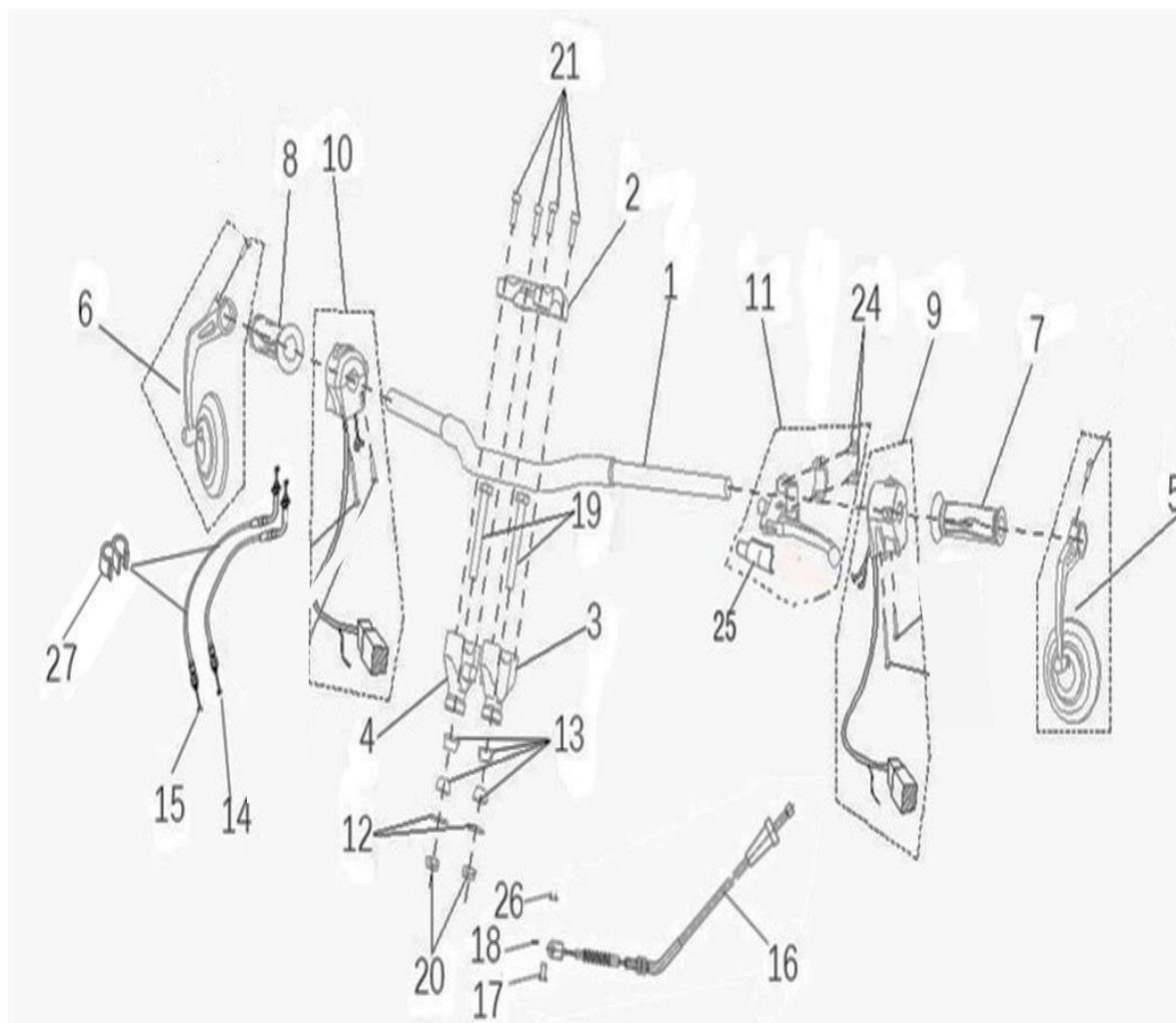
Nº	CÓDIGO	DESCRIÇÃO	Qt.	OBSERVAÇÕES
37	P0822Q00365020	MANETE DE TRAVÃO	1	
38	P08057890604000BG	PARAFUSO M6x40	2	
39	P0821N00483060	INTERRUPTOR DO TRAVÃO	2	
40	P08007030601600BG	PARAFUSO M6x16	2	
41	P0821M00503050	GUIA DE CABO 10x85	1	
42	P0821N00494020	CASQUILHO T	1	
43	P0822Q00502040	CASQUILHO	2	
44	P08009640618150DW	ANILHA	1	





## V-302C E5

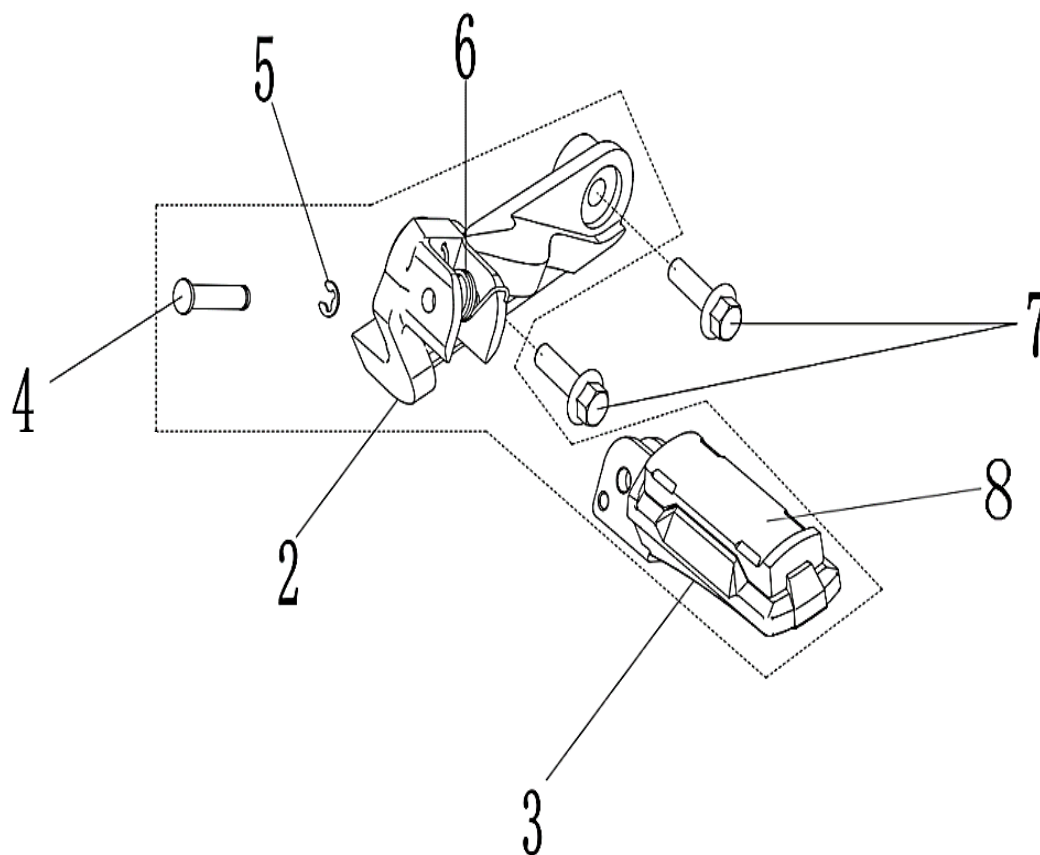
### F13 - DIREÇÃO



Nº	CÓDIGO	DESCRIÇÃO	Qt.	OBSERVAÇÕES
15	P0821N00375030	CABO ACELERADOR	1	
16	P0821N00375010	CABO DE EMBRAIAGEM	1	
17	P08008820061150DW	PINO	1	
18	P08000910160140DW	GULPILHA 1,6x14	1	
19	P08057851209000NB	PARAFUSO M12x1,25x90	2	
20	P08061871200020DW	PORCA M12x1,25	2	
21	P08007010802500BG	PARAFUSO M8x25	4	
24	P08057890602500NB	PARAFUSO M6x25	2	
25	P0821N00511050	REVESTIMENTO DO CABO	1	
26	P08008480611160DW	ANILHA M6	1	
27	P0821M00502020	GUIA DE CABO	2	

## V-302C E5

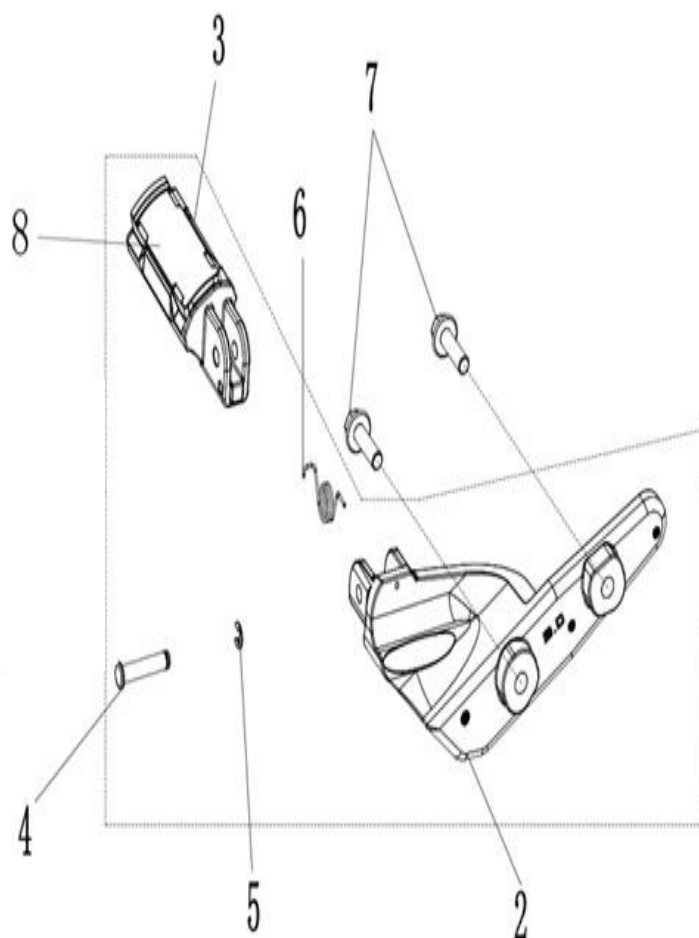
### F14 - POUSA-PÉS FRENTE ESQUERDO



Nº	CÓDIGO	DESCRIÇÃO	Qt.	OBSERVAÇÕES
2	P0821N00381011	SUORTE DE POUSA-PÉ FRONTAL ESQUERDO	1	
3	P0821N00381021	POUSA-PÉ FRONTAL ESQUERDO	1	
4	P0821N00381050	CAVILHA	1	
5	P08008960500A7	FREIO	1	
6	P0821N00381030	MOLA	1	
7	P08007011003520BG	PARAFUSO M10x1,25x35	2	
8	P0821N00511160	BORRACHA POUSA-PÉS	1	

## V-302C E5

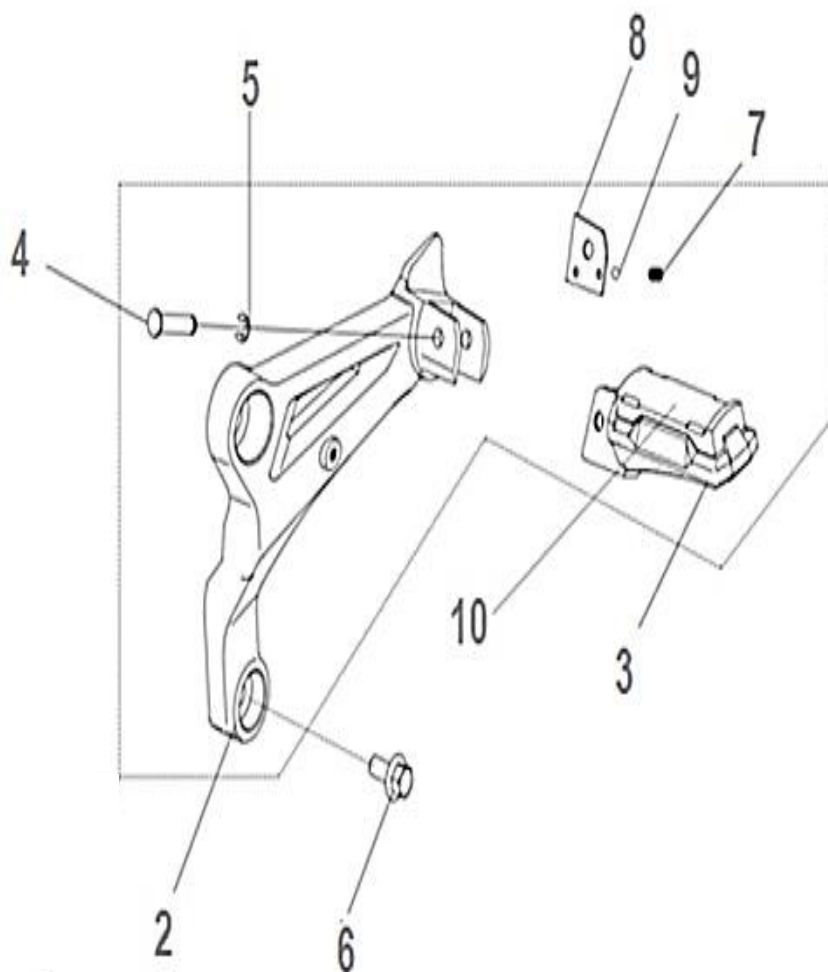
### F15 - POUSA-PÉS FRENTE DIREITO



Nº	CÓDIGO	DESCRIÇÃO	Qt.	OBSERVAÇÕES
2	P0821N00381012	SUPORTE POUSA-PÉS FRENTE DIREITO	1	
3	P0821N00381022	POUSA-PÉ FRONTAL DIREITO	1	
4	P0821N00381050	CAVILHA	1	
5	P08008960500A7	FREIO	1	
6	P0821N00381030	MOLA	1	
7	P08007011003520BG	PARAFUSO M10x1,25x35	2	
8	P0821N00511160	BORRACHA DE POUSA-PÉS	1	

## V-302C E5

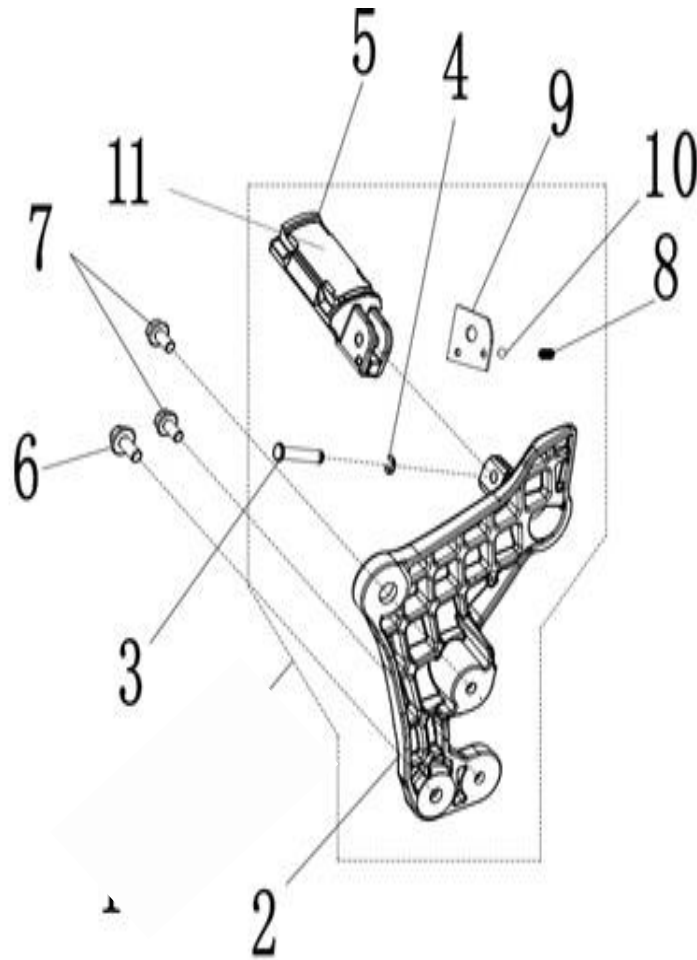
### F16 - POUSA-PÉS TRASEIRO ESQUERDO



Nº	CÓDIGO	DESCRIÇÃO	Qt.	OBSERVAÇÕES
2	P0821N00391011	SUORTE DE POUSA-PÉ TRASEIRO ESQUERDO	1	
3	P0821N00391021	POUSA-PÉ TRASEIRO ESQUERDO	1	
4	P0821N00381050	CAVILHA	1	
5	P08008960500A7	FREIO 5	1	
6	P08057891003020DW	PARAFUSO M10x1,25x30	1	
7	P0821N00391040	MOLA	1	
8	P0821N00391050	CHAPA	1	
9	P0800308000005	ESFERA 5	1	
10	P0821N00511160	BORRACHA DE POUSA-PÉS	1	

## V-302C E5

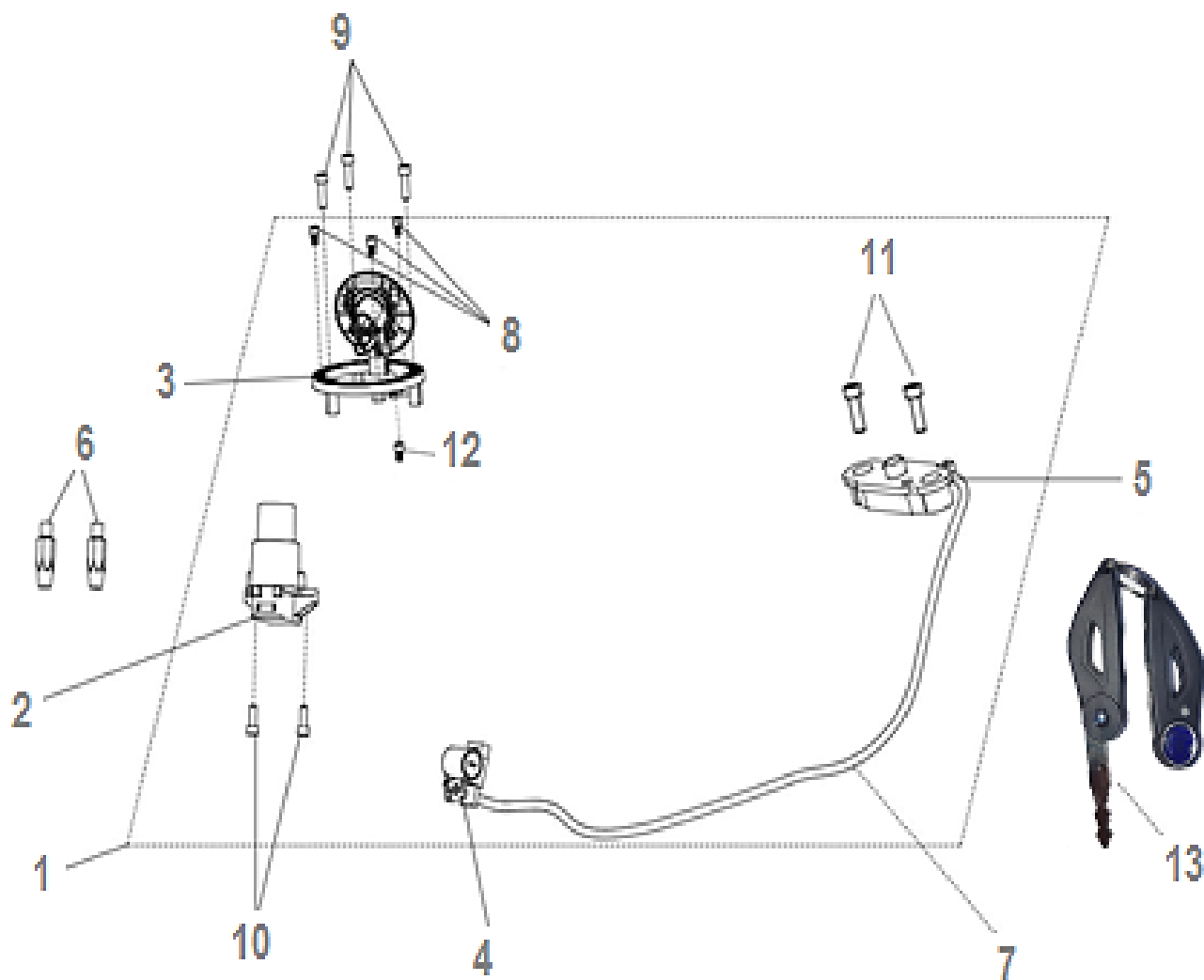
### F17 - POUSA-PÉS TRASEIRO DIREITO



Nº	CÓDIGO	DESCRIÇÃO	Qt.	OBSERVAÇÕES
2	P0821N00391012	SUPORTE DE POUSA-PÉ TRASEIRO DIREITO	1	
3	P0821N00381050	CAVILHA	1	
4	P08008960500A7	FREIO 5	1	
5	P0821N00391022	POUSA-PÉ TRASEIRO DIREITO	1	
6	P08057891003020DW	PARAFUSO M10x1,25x30	1	
7	P0857890802000BG	PARAFUSO M8x20	2	
8	P0821N00391040	MOLA	1	
9	P0821N00391050	CHAPA	1	
10	P0800308000005	ESFERA 5	1	
11	P0821N00511160	BORRACHA DE POUSA-PÉS	1	

## V-302C E5

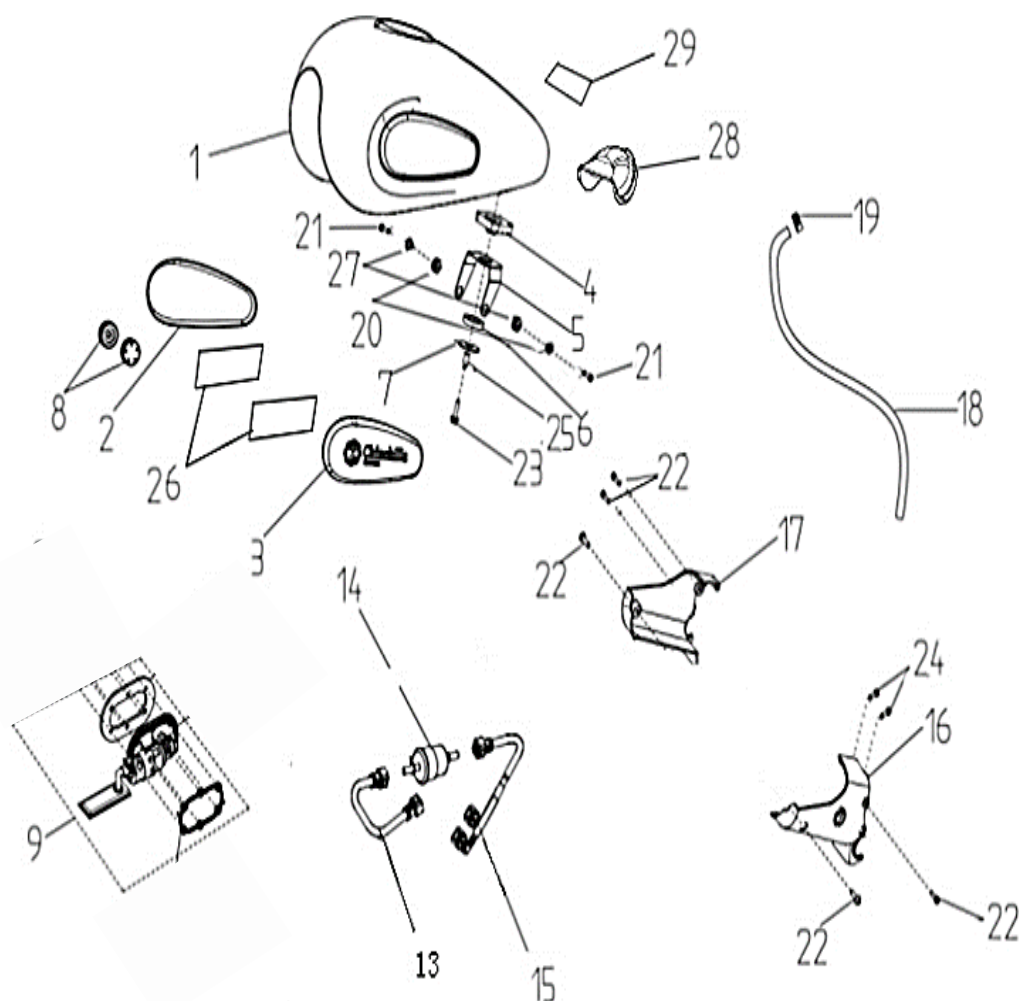
### F18 - CONJUNTO DE FECHOS



Nº	CÓDIGO	DESCRIÇÃO	Qt.	OBSERVAÇÕES
1	P0821N00400000	CONJUNTO DE FECHOS	1	
2	P0821N00400010	CANHÃO DE IGNIÇÃO	1	
3	P0821N00400020	TAMPÃO DO DEPÓSITO DE COMBUSTÍVEL	1	
4	P0821N00400030	FECHO DO BANCO	1	
5	P0821N00400040	TRINCO DO BANCO	1	
6	P0821M00312110	PARAFUSO	2	
7	P0821N00375050	CABO DO FECHO DO BANCO	1	
8	P08007010501000BG	PARAFUSO M5x10	3	
9	P08007010503000BG	PARAFUSO M5x30	3	
10	P08493060601600BG	PARAFUSO M6x16	2	
11	P08007030603000BG	PARAFUSO M6x30	2	
12	P08008180501200DC	PARAFUSO M5x12	1	
13	P0821M00401020	CHAVE VIRGEM	2	

## V-302C E5

### F19 - DEPÓSITO DE COMBUSTIVEL

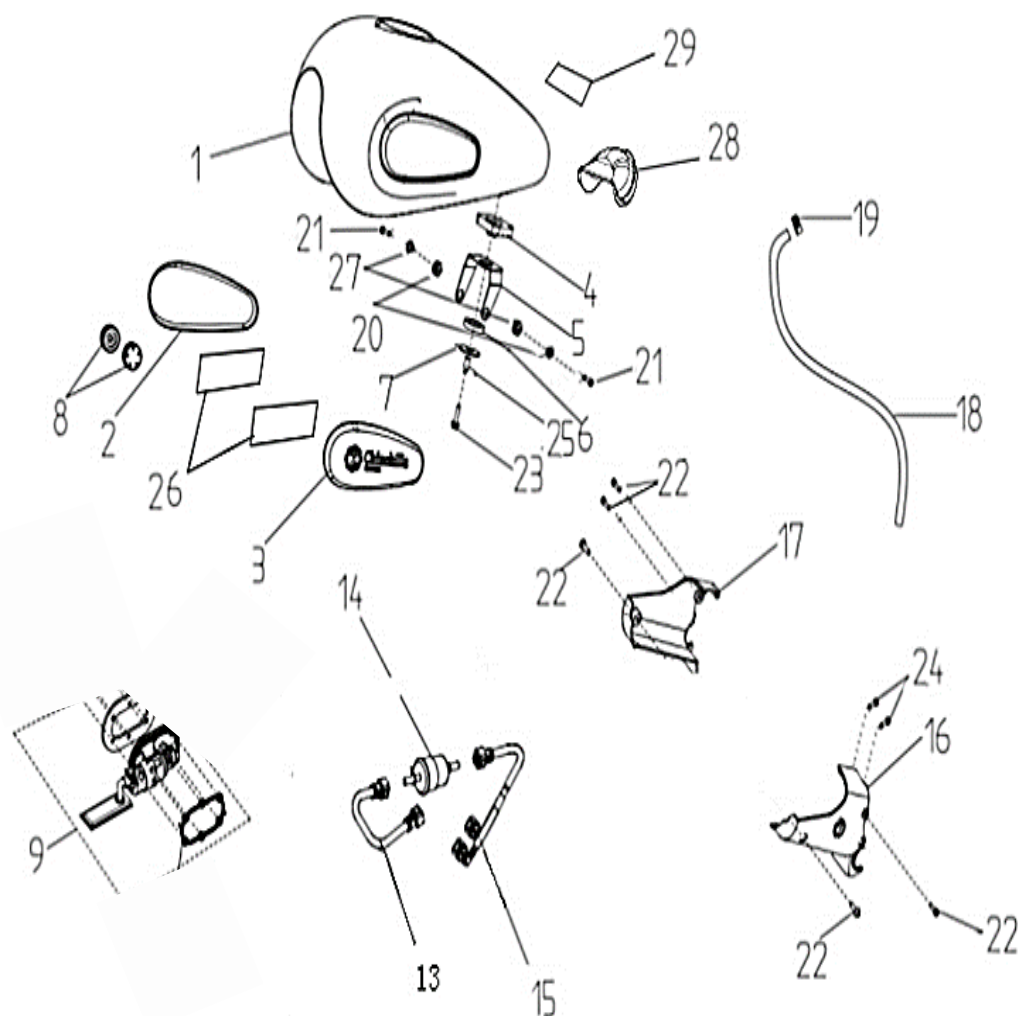


Nº	CÓDIGO	DESCRIÇÃO	Qt.	OBSERVAÇÕES
1	P0821N004110100A4	DEPÓSITO DE COMBUSTÍVEL PRETO	1	
1	P0821N004110100C5	DEPÓSITO DE COMBUSTÍVEL CINZA C5	1	
2	P0821N00473052KWA3	PROTEÇÃO DIREITA DO DEPÓSITO	1	
3	P0821N00473051KWA3	PROTEÇÃO ESQUERDA DO DEPÓSITO	1	
4	P0821N005111110	BORRACHA DEPÓSITO COMBUSTIVEL	1	
5	P0821N00411020	SUPORE DO DEPÓSITO DE COMBUSTÍVEL	1	
6	P0821N00511040	BORRACHA	1	
7	P08009610840170BG	ANILHA M8	1	
8	P0821M00511040	BATENTE DE BORRACHA	2	
9	P0821N00485000	BOMBA DE COMBUSTÍVEL	1	
13	P0821N00413020	TUBO COMBUSTIVEL (IN)	1	
14	P0821M00412020	FILTRO COMBUSTIVEL	1	
15	P0821N00413010	TUBO COMBUSTIVEL (OUT)	1	
16	P0821N00474011	CARENAGEM ESQUERDA	1	



## V-302C E5

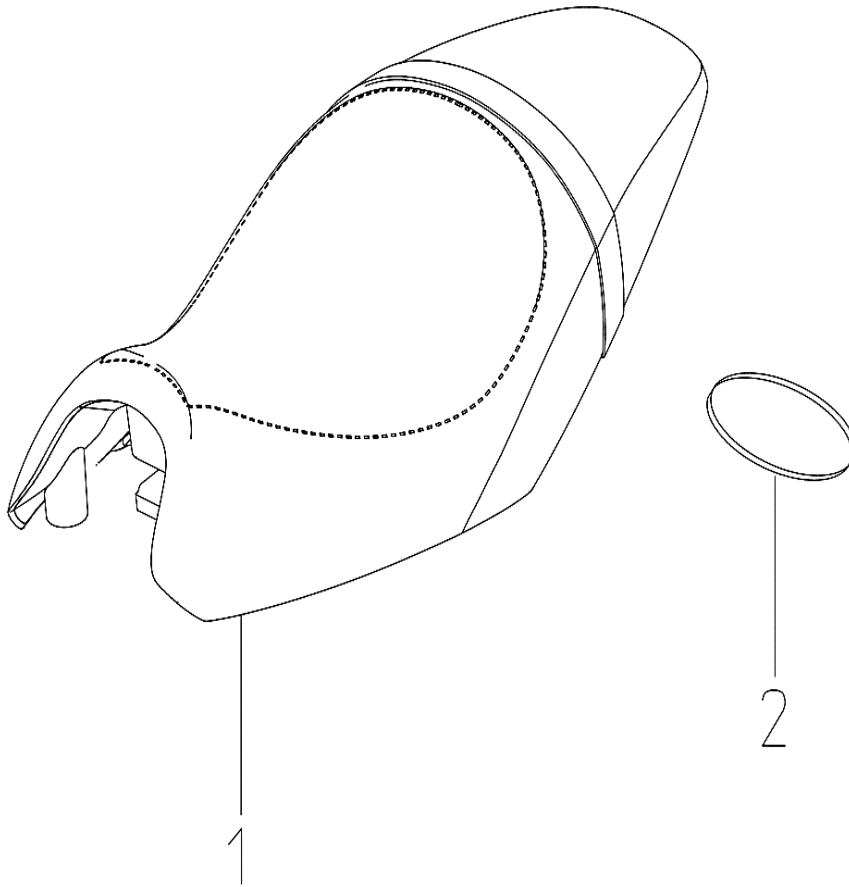
### F19 - DEPÓSITO DE COMBUSTÍVEL



Nº	CÓDIGO	DESCRIÇÃO	Qt.	OBSERVAÇÕES
17	P0821N00474012	PLASTICO EMBELEZADOR TRASEIRO DIREITO	1	
18	P0821M00516010720	TUBO	1	
19	P08006210900B00DC	ABRAÇADEIRA 9	1	
20	P0821M00514040	BATENTE DE BORRACHA	2	
21	P08007010602000BG	PARAFUSO M6x20	2	
22	P08007010601600BG	PARAFUSO M6x16	5	
23	P08007020802500BG	PARAFUSO M8x25	1	
24	PH07010501600BG	PARAFUSO M5x16	6	
25	P0800001100014	PINO 10x14	1	
26	P0821M00544060	ADESIVO DUPLA FACE	2	
27	P0821M00494010	CASQUILHO	1	
28	P0821N00511120	BORRACHA TRASEIRA DO DEPÓSITO DE COMBUSTÍVEL	1	
29	P0821M00544040150	ADESIVO DUPLA FACE 3MM	1	

# V-302C E5

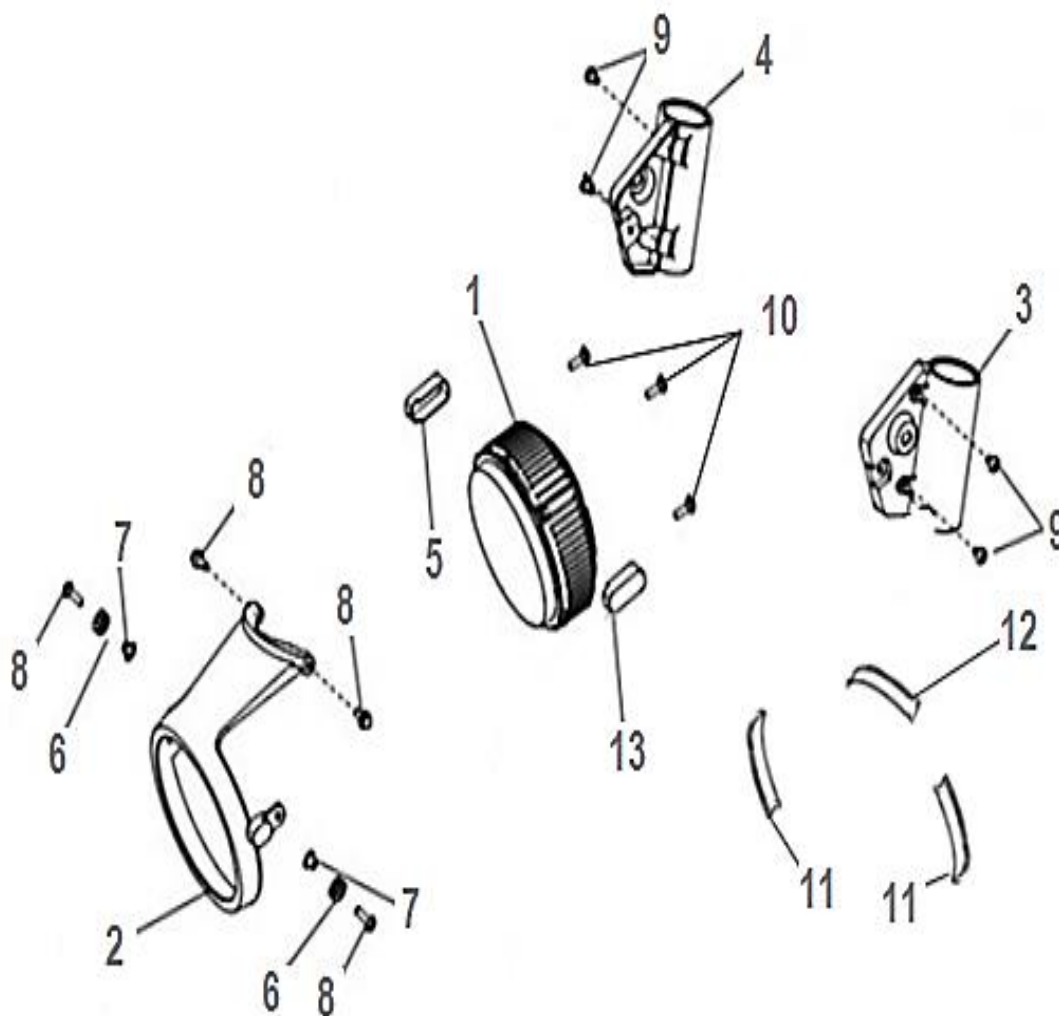
F20 - BANCO



Nº	CÓDIGO	DESCRIÇÃO	Qt.	OBSERVAÇÕES
1	P0821I0I420000	BANCO	1	
2	P0821N00511140	CINTA DO KIT DE FERRAMENTAS	1	

## V-302C E5

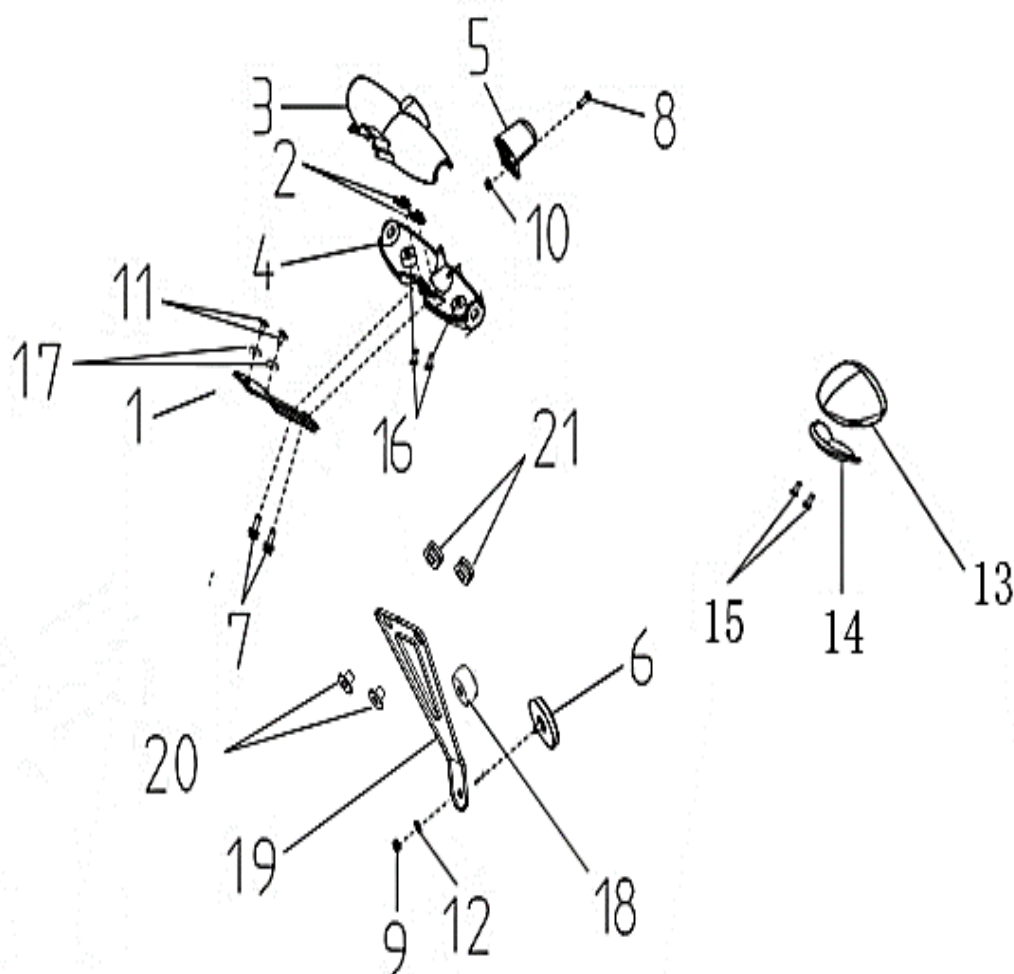
### F21 - FAROL



Nº	CÓDIGO	DESCRIÇÃO	Qt.	OBSERVAÇÕES
1	P0821N00431010001	FAROL	1	
2	P0821N00431020	ARO DE FAROL	1	
3	P0821N00431031	SUPORTE ESQUERDO DO FAROL	1	
4	P0821N00431032	SUPORTE DIREITO DO FAROL	1	
5	P0821N00473072	TAMPA DECORATIVA DIREITA	1	
6	P0821N00511100	BORRACHA	2	
7	P0821M00494010	CASQUILHO	2	
8	P08493060602000BG	PARAFUSO M6x20	4	
9	P08007010802500BG	PARAFUSO M8x25	4	
10	P08007010501600BG	PARAFUSO M5x16	3	
11	P0821N00431040	TIRA DE ESPONJA	2	
12	P0821N00431050	TIRA DE ESPONJA	1	
13	P0821N00473071	TAMPA DECORATIVA DIREITA	1	

## V-302C E5

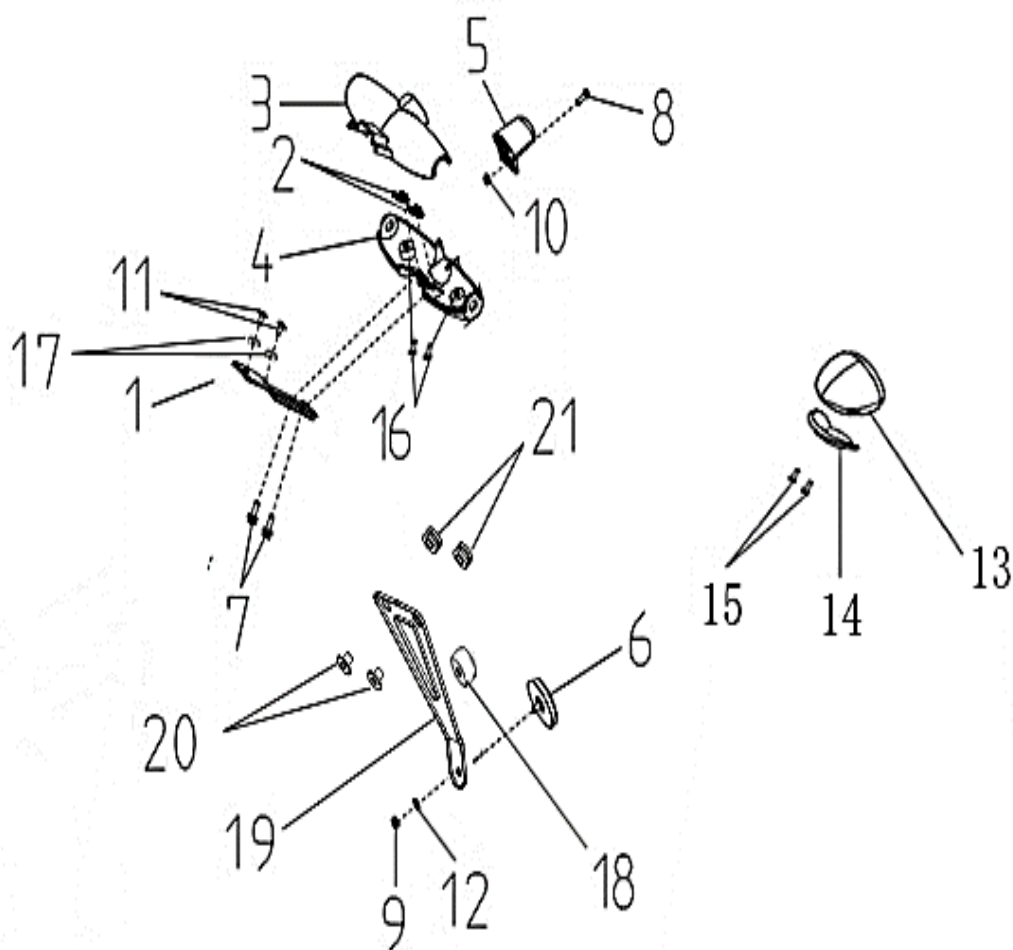
### F22 - FAROLIM TRASEIRO



Nº	CÓDIGO	DESCRIÇÃO	Qt.	OBSERVAÇÕES
1	P0821N00303070003	SUPORTE DE PISCAS	1	
2	P0821M004930300DC	PORCA CLIP M11,5x13	2	
3	P0821N00473091	SUPORTE PISCAS SUPERIOR	1	
4	P0821N00473102	SUPORTE PISCAS INFERIOR	1	
5	P0821N00442010	LUZ DE MATRÍCULA	1	
6	P0821N00444010	REFLETOR VERMELHO	1	
7	P08057890601600BG	PARAFUSO M6x16	2	
8	P08008180501600NB	PARAFUSO M5x16	1	
9	P08061770600000DW	PORCA M6	1	
10	P08061770500000BG	PORCA M5	1	
11	P08007020801600BG	PARAFUSO M8x16	2	
12	P08008480611160DW	ANILHA M6	1	
13	P0821N00441010	FAROLIM	1	
14	P0821N00511090	BASE DO FAROLIM	1	

## V-302C E5

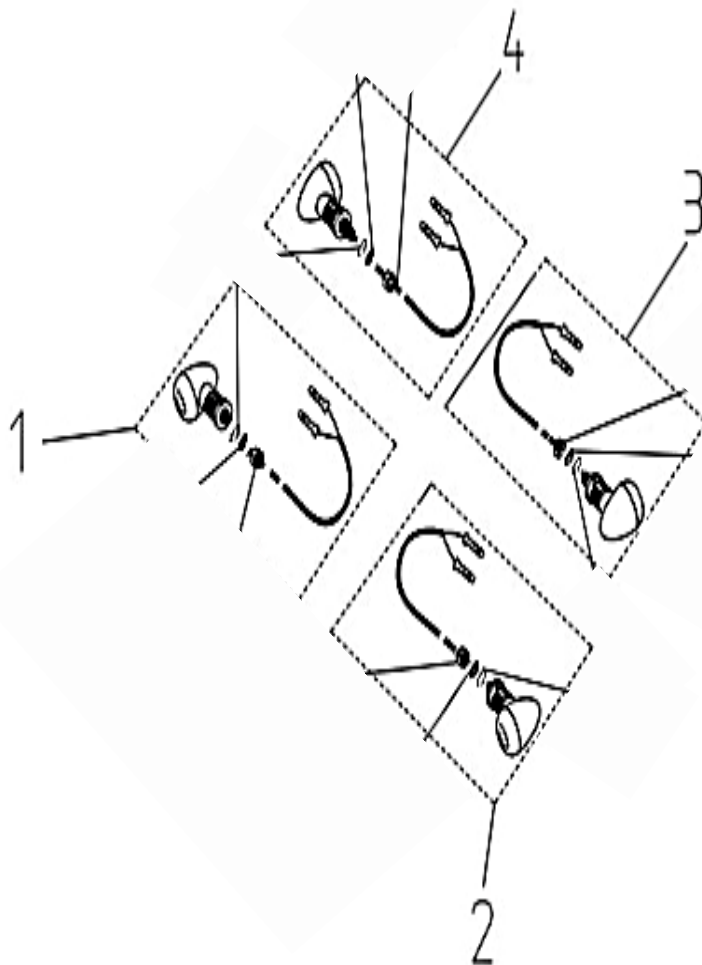
### F22 - FAROLIM TRASEIRO



Nº	CÓDIGO	DESCRIÇÃO	Qt.	OBSERVAÇÕES
15	P08493050501200BG	PARAFUSO M5x12	2	
16	P08008450420130NB	PARAFUSO ST4.2x13	2	
17	P08009710816150SL	ANILHA 8x16x1,5	2	
18	P0821N00511150	BATENTE DE BORRACHA	1	
19	P0821N00-303110	SUPORTE REFLETOR TRASEIRA	1	
20	P0821M00494010	CASQUILHO	2	
21	P0821M00514040	BATENTE DE BORRACHA	2	

## V-302C E5

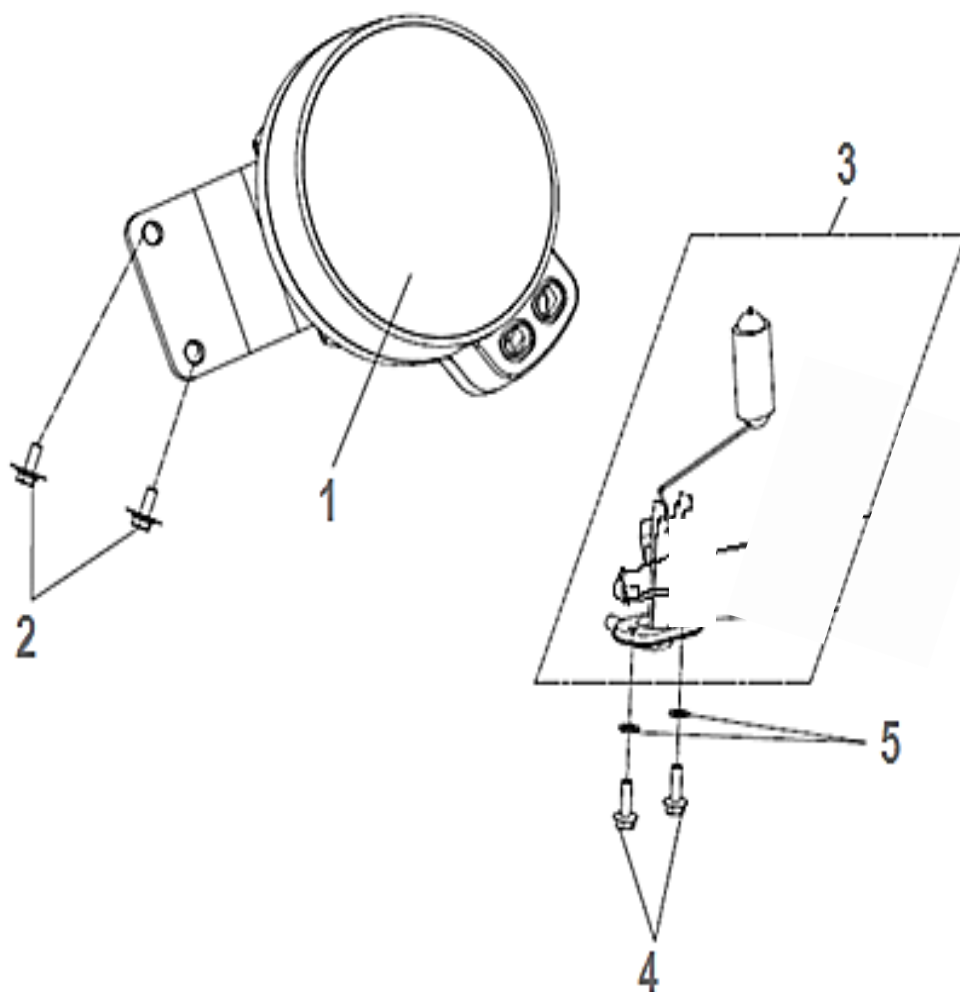
F23 - PISCAS



Nº	CÓDIGO	DESCRIÇÃO	Qt.	OBSERVAÇÕES
1	P0821N00451012	PISCAS FRONTAL DIREITO	1	
2	P0821N00451011	PISCA FRONTAL ESQUERDO	1	
3	P0821N00452021	PISCA TRASEIRO ESQUERDO	1	
4	P0821N00452022	PISCA TRASEIRO DIREITO	1	

## V-302C E5

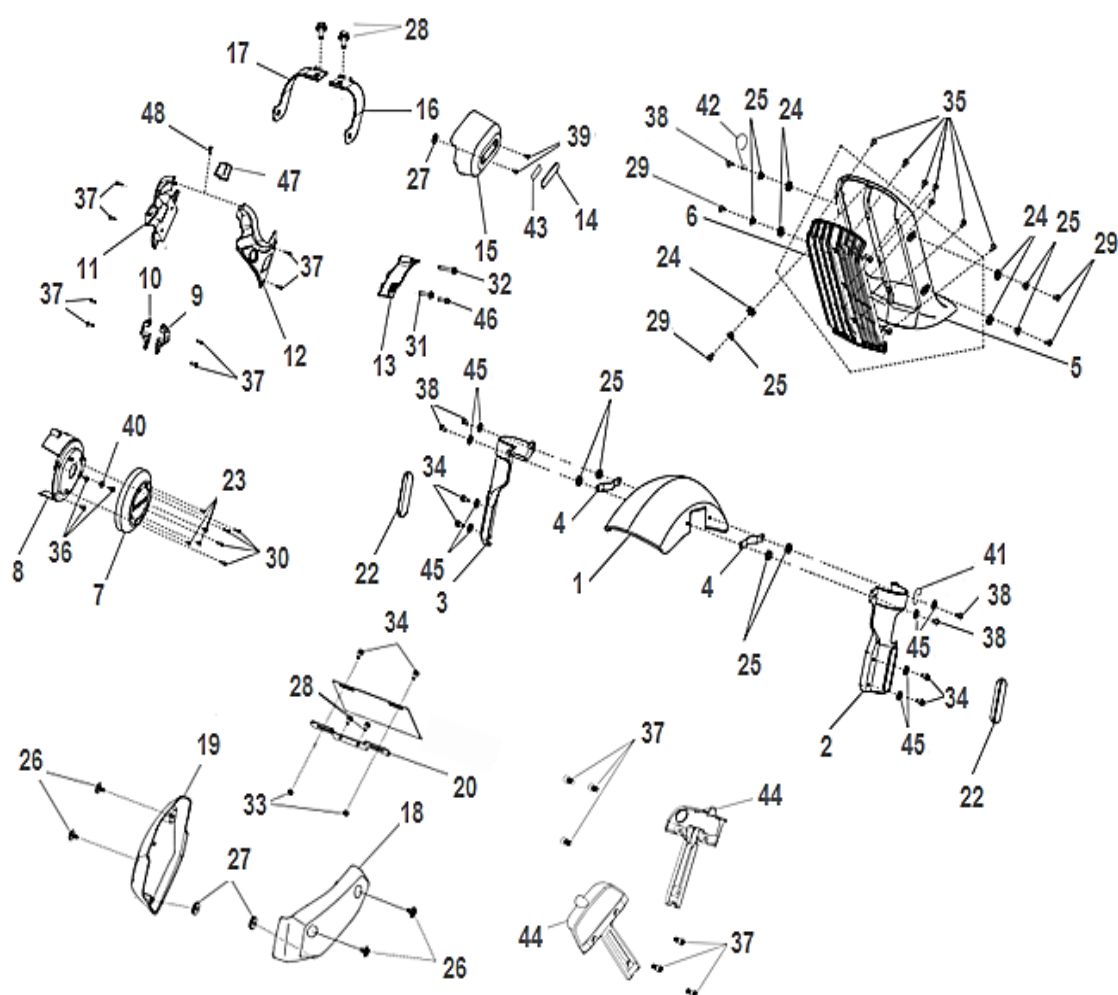
### F24 - PAINEL DE INSTRUMENTOS



Nº	CÓDIGO	DESCRIÇÃO	Qt.	OBSERVAÇÕES
1	P0821N00461000	PAINEL DE INSTRUMENTOS	1	
2	P08057890601200BG	PARAFUSO M6x12	2	
3	P0821N00462000	SENSOR DO NÍVEL DE COMBUSTÍVEL	1	
4	P08057890602000BG	PARAFUSO M6x20	2	
5	P080T002061215	ANILHA 6,5X12X1,5	2	

# V-302C E5

## F25 - CARENAGENS

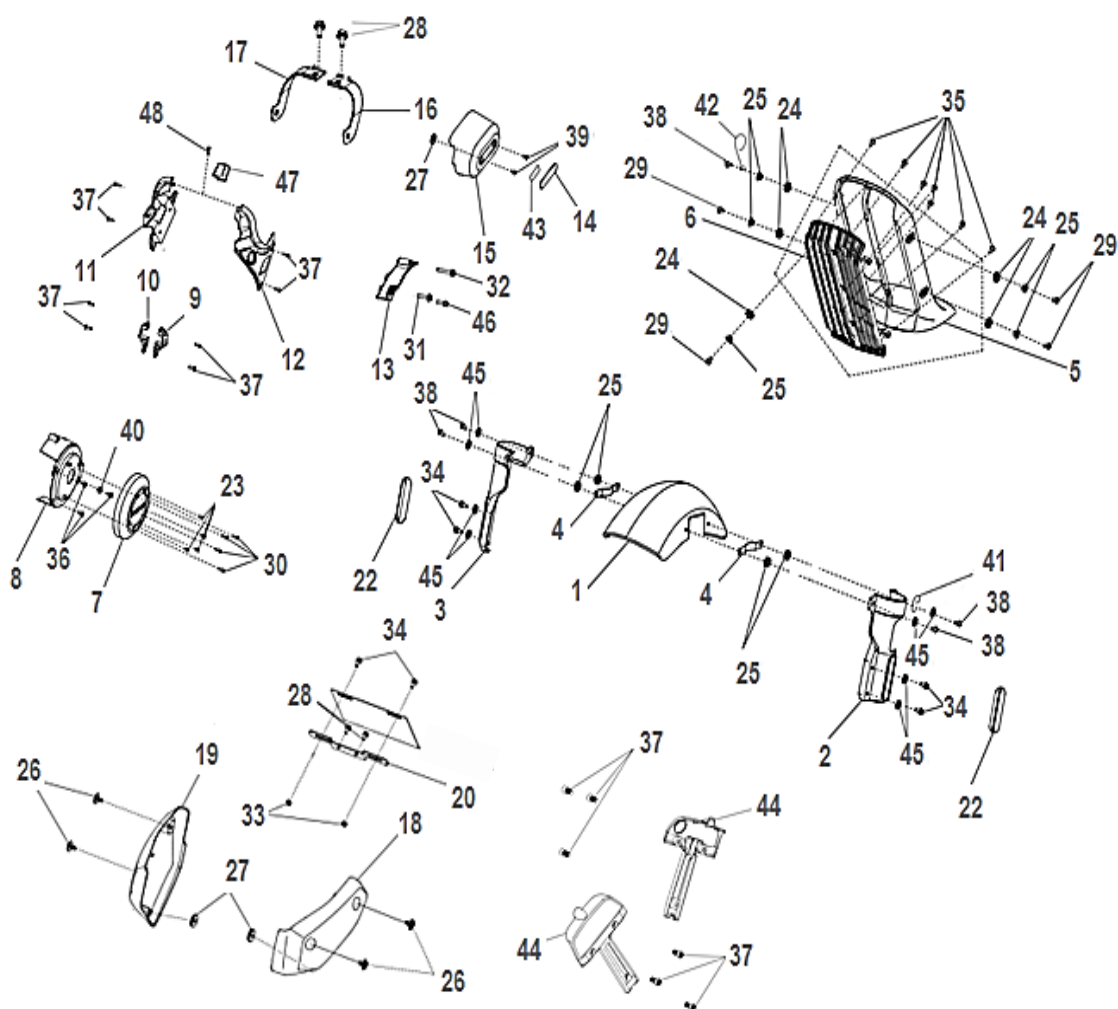


Nº	CÓDIGO	DESCRIÇÃO	Qt.	OBSERVAÇÕES
1	P0821N00472011	GUARDA-LAMAS FRONTAL PRETO	1	
2	P0821N00474031	PROTEÇÃO DE BAINHA ESQUERDA	1	
3	P0821N00474032	PROTEÇÃO DE BAINHA DIREITA	1	
4	P0821N00303060	SUPORE DO GUARDA-LAMAS FRONTAL	2	
5	P0821N00473120	GRELHA EXTERIOR DO RADIADOR	1	
6	P0821N00474030	GRELHA INTERIOR DO RADIADOR	1	
7	P0821N00473150	DECORAÇÃO DA TAMPA DA POLI FRONTAL DA TRANSM	1	
8	P0821N00473160	TAMPA DA POLI FRONTAL DA TRANSMISSÃO	1	
9	P0821N00511112	SUPORE ESQUERDO CABLAGEM	1	
10	P0821N00511101	SUPORE DIREITO DA CABLAGEM	1	
11	P0821N00473032	CARENAGEM FRONTAL DIREITA	1	
12	P0821N00473031	CARENAGEM FRONTAL ESQUERDA	1	
13	P0821N00474040	SUPORE DA TAMPA DA POLI FRONTAL DA TRANSMISSÃO	1	
14	P0821N00261060	DECORAÇÃO DA TAMPA DO TERMOSTATO	1	



# V-302C E5

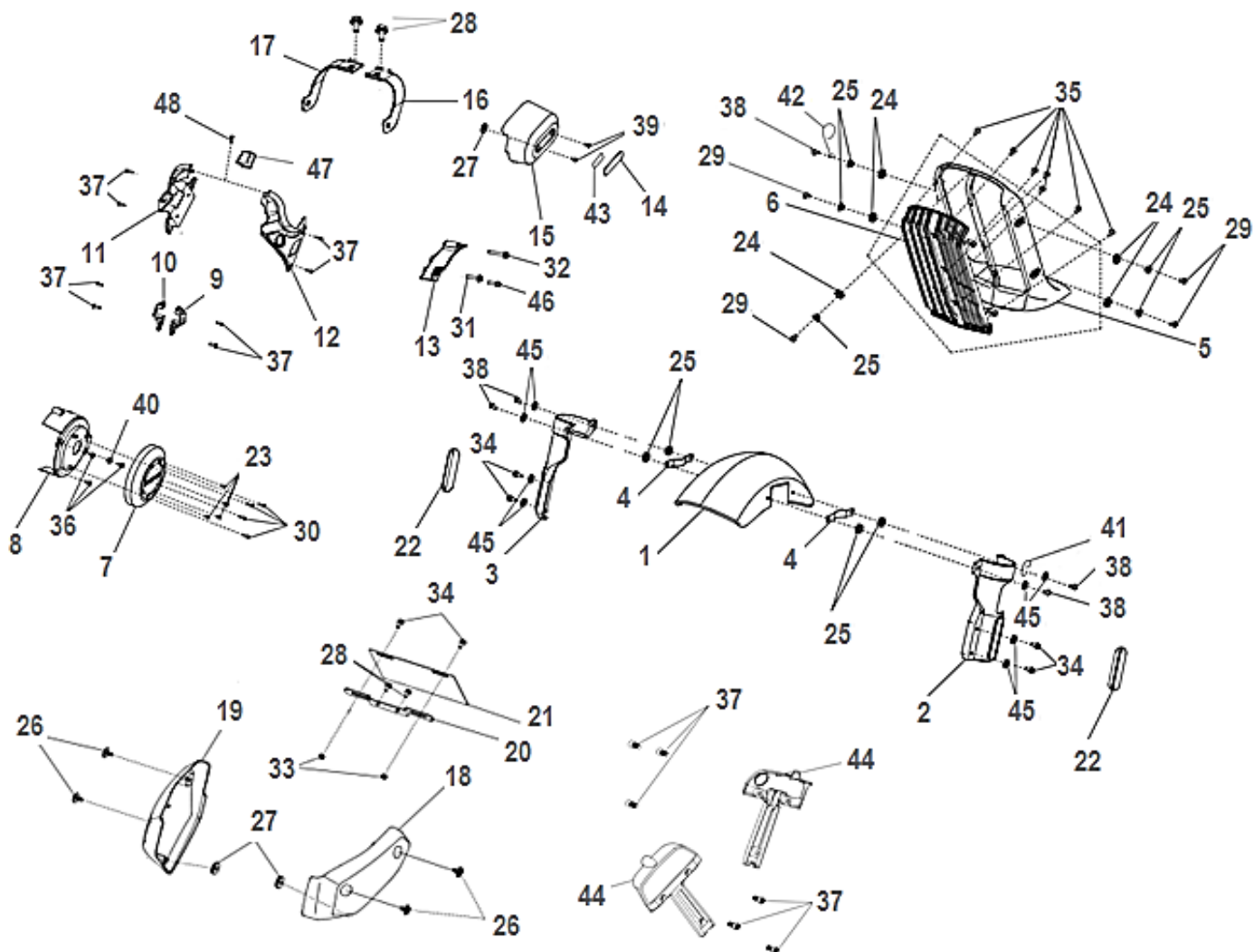
## F25 - CARENAGENS



Nº	CÓDIGO	DESCRIÇÃO	Qt.	OBSERVAÇÕES
15	P0821N00473110	TAMPA DO TERMOSTATO	1	
16	P0821N00303081	SUPORE DE CARENAGEM ESQUERDA	1	
17	P0821N00303082	SUPORE DE CARENAGEM DIREITA	1	
18	P0821N00473011	CARENAGEM ESQUERDA PRETO MATE	1	
19	P0821N00473012	CARENAGEM DIREITA PRETO MATE	1	
20	P0821M00303010	SUPORE DA CHAPA DE MATRÍCULA	1	
22	P0821N00443010	REFLECTOR LARANJA	2	
23	P08007010600800BG	PARAFUSO M6x8	4	
24	P0821M00514010	CASQUILHO DE BORRACHA	9	

# V-302C E5

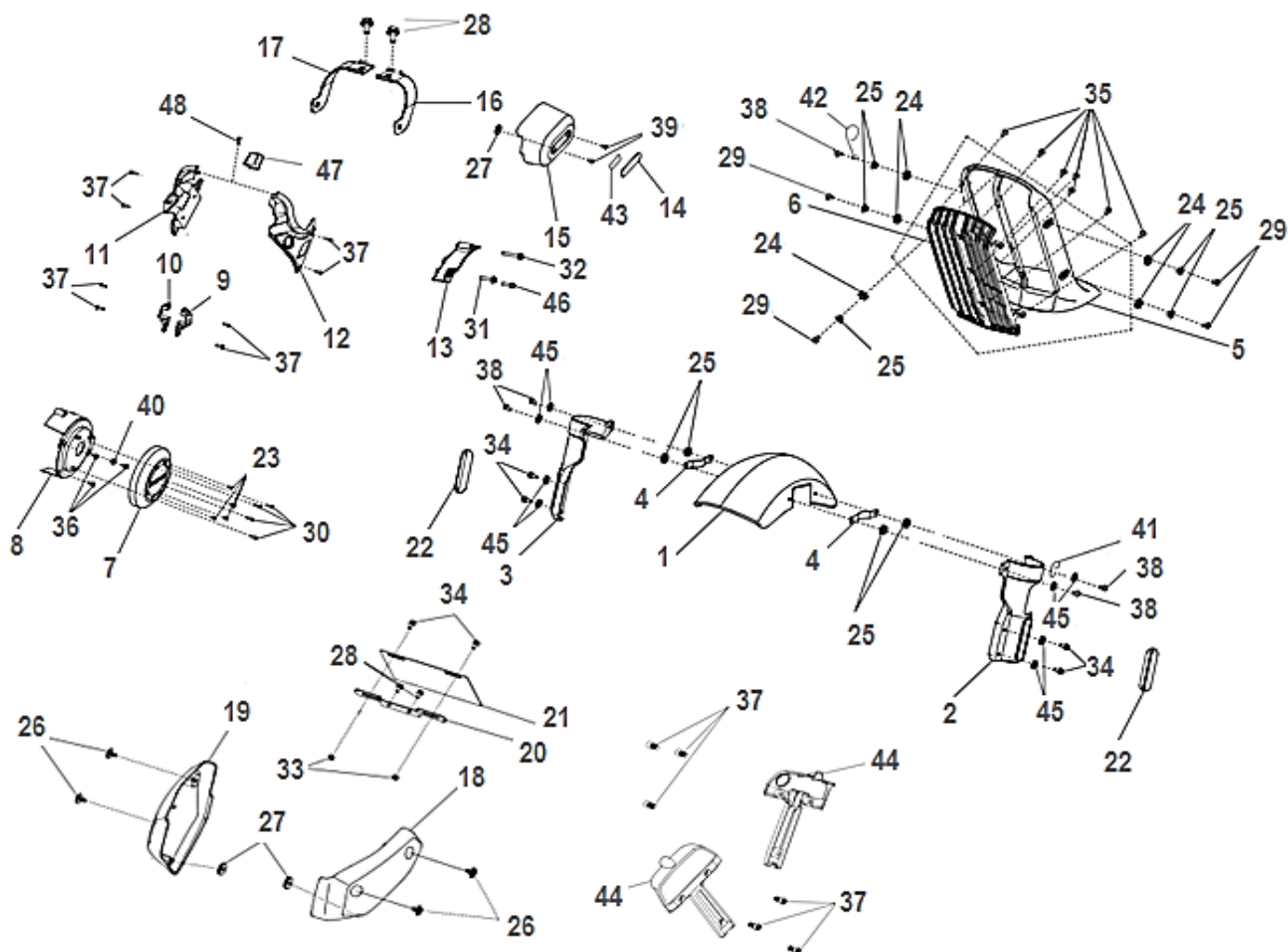
## F25 - CARENAGENS



Nº	CÓDIGO	DESCRIÇÃO	Qt.	OBSERVAÇÕES
25	P0821M00494010	CASQUILHO	5	
26	P0821N00493100	PARAFUSO M10x1,5	4	
27	P0821M00514020	BATENTE DE BORRACHA	3	
28	P08057890602500BG	PARAFUSO M6x25	2	
29	P08493060602000BG	PARAFUSO M6x20	5	
30	P08007010601600BG	PARAFUSO M6x16	4	
31	P08057870602500DW	PARAFUSO M6x25	1	
32	P08057870604000DW	PARAFUSO M6x40	1	
33	P08061770600000BG	PORCA M6	2	
34	P08493060601600BG	PARAFUSO M6x16	6	
35	P08008450420130NB	PARAFUSO ST4,2x13	7	
36	P08057870601200BG	PARAFUSO M6x12	3	
37	P08057870601200BG	PARAFUSO M6x12	8	
38	P08493060602000BG	PARAFUSO M6x20	5	

# V-302C E5

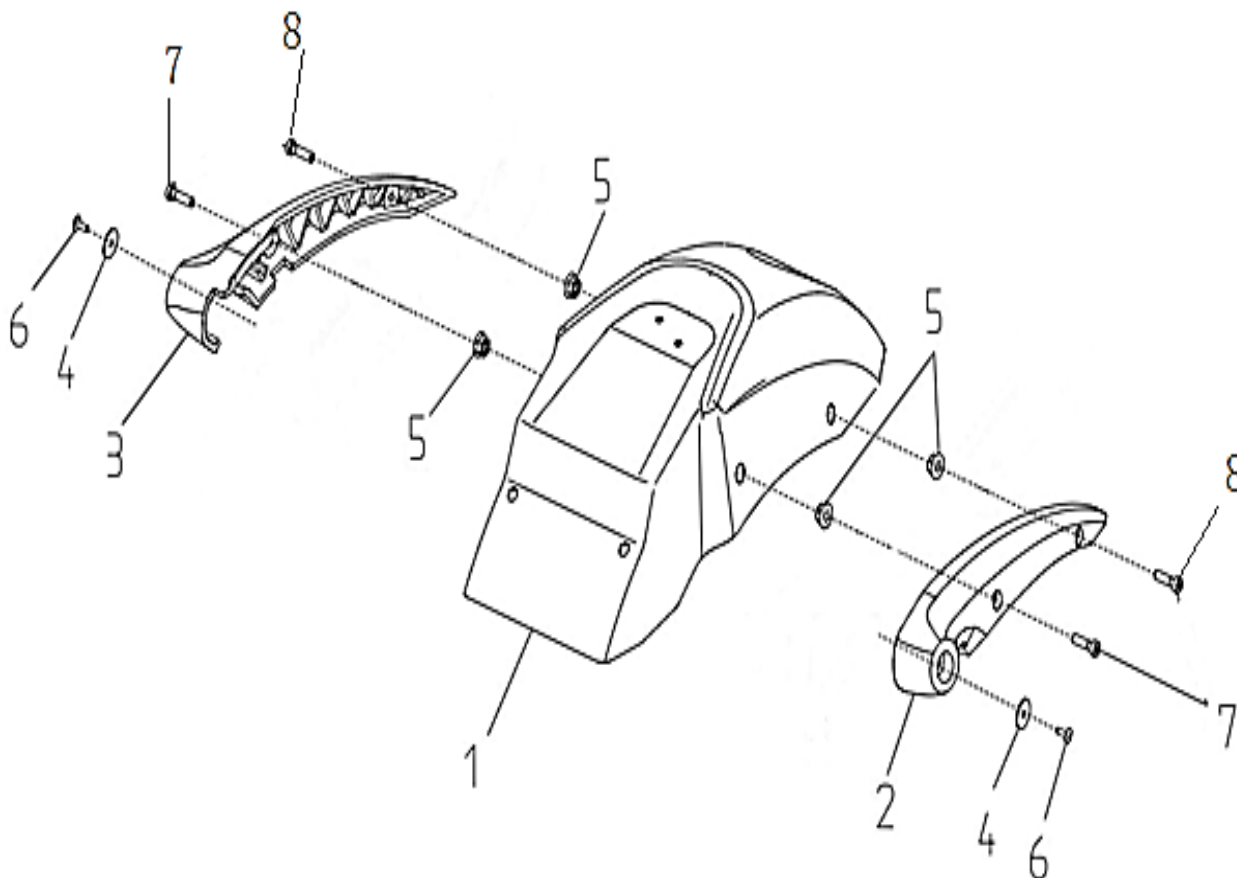
## F25 - CARENAGENS



Nº	CÓDIGO	DESCRIÇÃO	Qt.	OBSERVAÇÕES
39	P08493060601600BG	PARAFUSO M6x16	2	
40	P0821M00494020	CASQUILHO	1	
41	P0821N00303240	GUIA DE CABO	1	
42	P0821N00303250	GUIA DE CABO	1	
43	P0821N00544050	ADESIVO DUPLA FACE	1	
45	P08009710615100SL	ANILHA 6x15x1	8	
46	P08057870603000DW	PARAFUSO M6x30	1	
47	P0821M004930500DW	PORCA CLIP M5	1	
49	PH258V1140021A9	TAMPA DA POLI DIANTEIRA	1	
50	PH07010803500DW	PARAFUSO M8x35	4	
51	P080027663020D	ROLAMENTO	2	
52	P08008934200A0	FREIO 42	1	
53	P0800001100014	PINO 10x14	2	
54	PH07020501600BG	PARAFUSO M5x16	1	

## V-302C E5

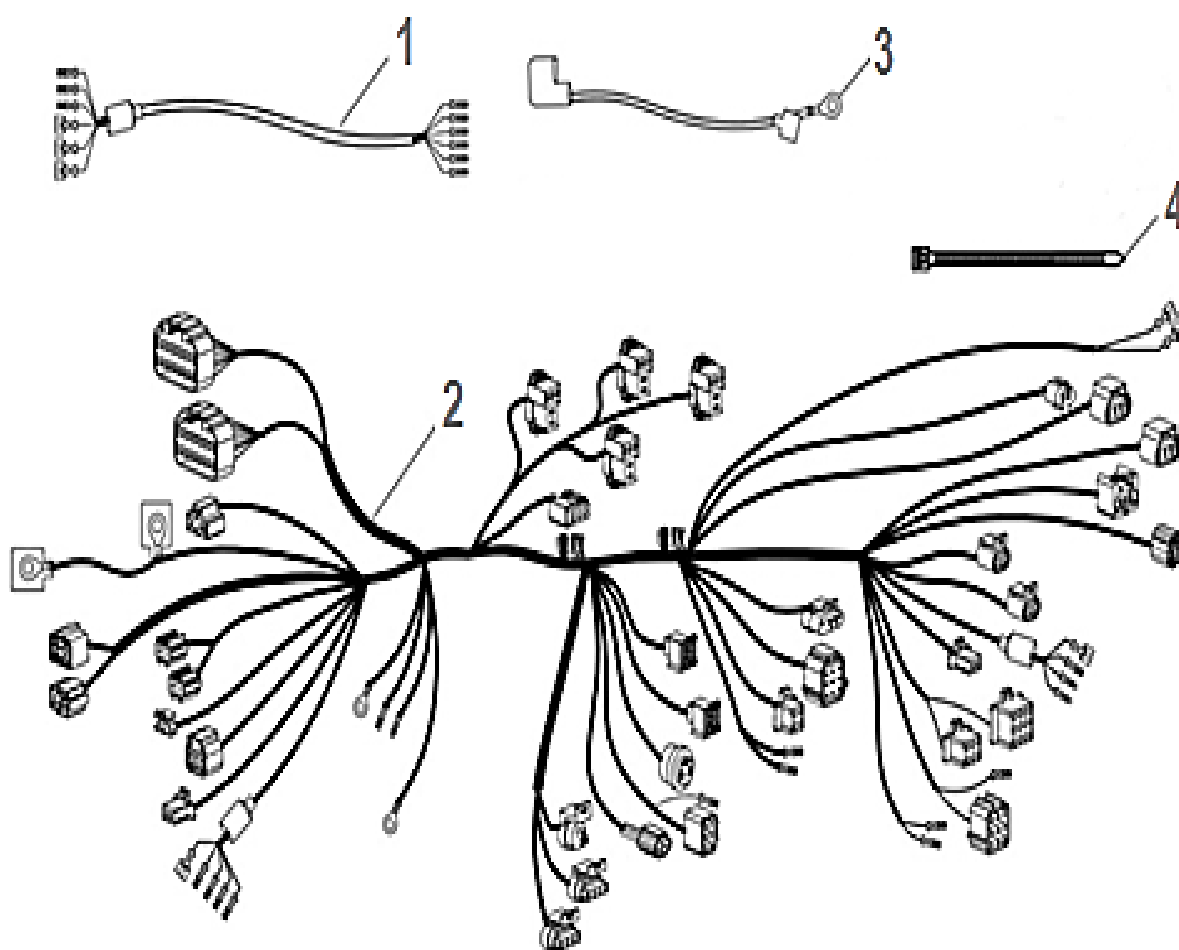
### F26 - GUARDA LAMAS TRASEIRO



Nº	CÓDIGO	DESCRIÇÃO	Qt.	OBSERVAÇÕES
1	P0821N00471022	GUARDA-LAMAS TRASEIRO PRETO		
2	P0821N00304011	DECORAÇÃO ESQUERDA DO GUARDA-LAMAS TRASEIRO		
3	P0821N00304012	DECORAÇÃO DIREITA DO GUARDA-LAMAS TRASEIRO		
4	P0821N00495020	ANILHA M6		
5	P08061771000020BG	PORCA M10x1,25		
6	P08007030601600BG	PARAFUSO M6x16		
7	P08007011003520BG	PARAFUSO M10x1,25x35		
8	P08007011002020BG	PARAFUSO M10x1,25x20		

## V-302C E5

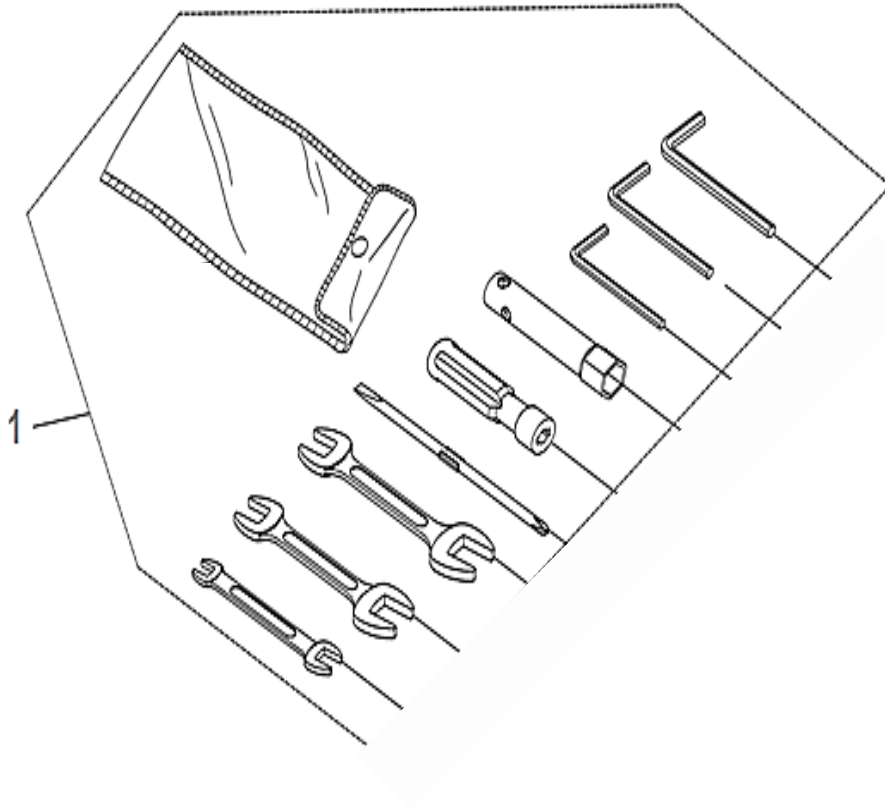
### F27 - CABLAGEM ELÉTRICA



Nº	CÓDIGO	DESCRIÇÃO	Qt.	OBSERVAÇÕES
1	P0821N00481020	CABLAGEM DO FAROLIM TRASEIRO	1	
2	PH21N0481010005	CABLAGEM ELÉTRICA	1	
2A	PH21N048101000G	CABLAGEM ELÉTRICA	1	Motion version
3	P0821N00481030	CABO MOTOR DE ARRANQUE	1	
4	P0804490055155	ABRAÇADEIRA 5,5x155	1	

# V-302C E5

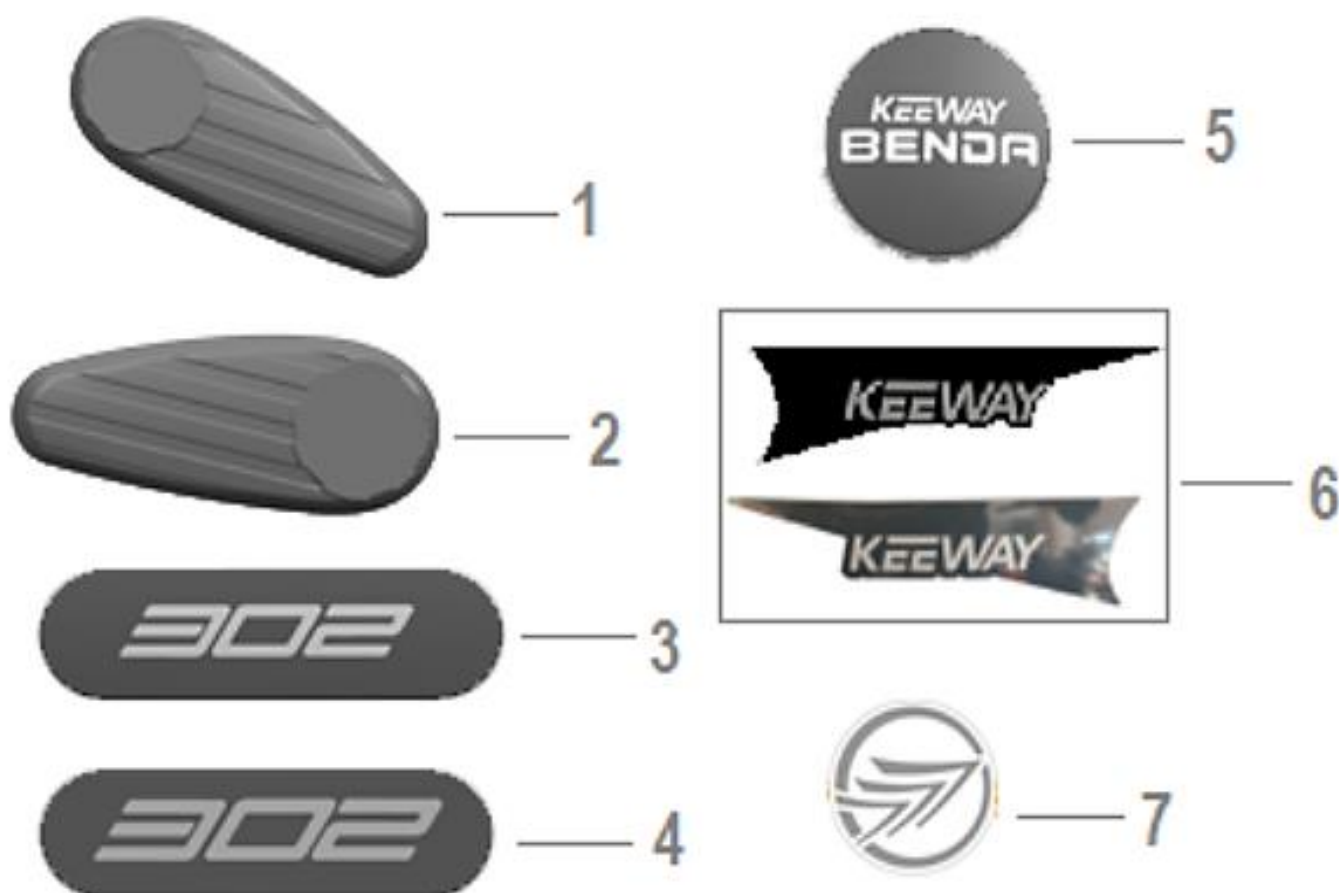
## F28 - MALA DE FERRAMENTAS



Nº	CÓDIGO	DESCRIÇÃO	Qt.	OBSERVAÇÕES
1	P0821M00602000	KIT DE FERRAMENTAS	1	

## V-302C E5

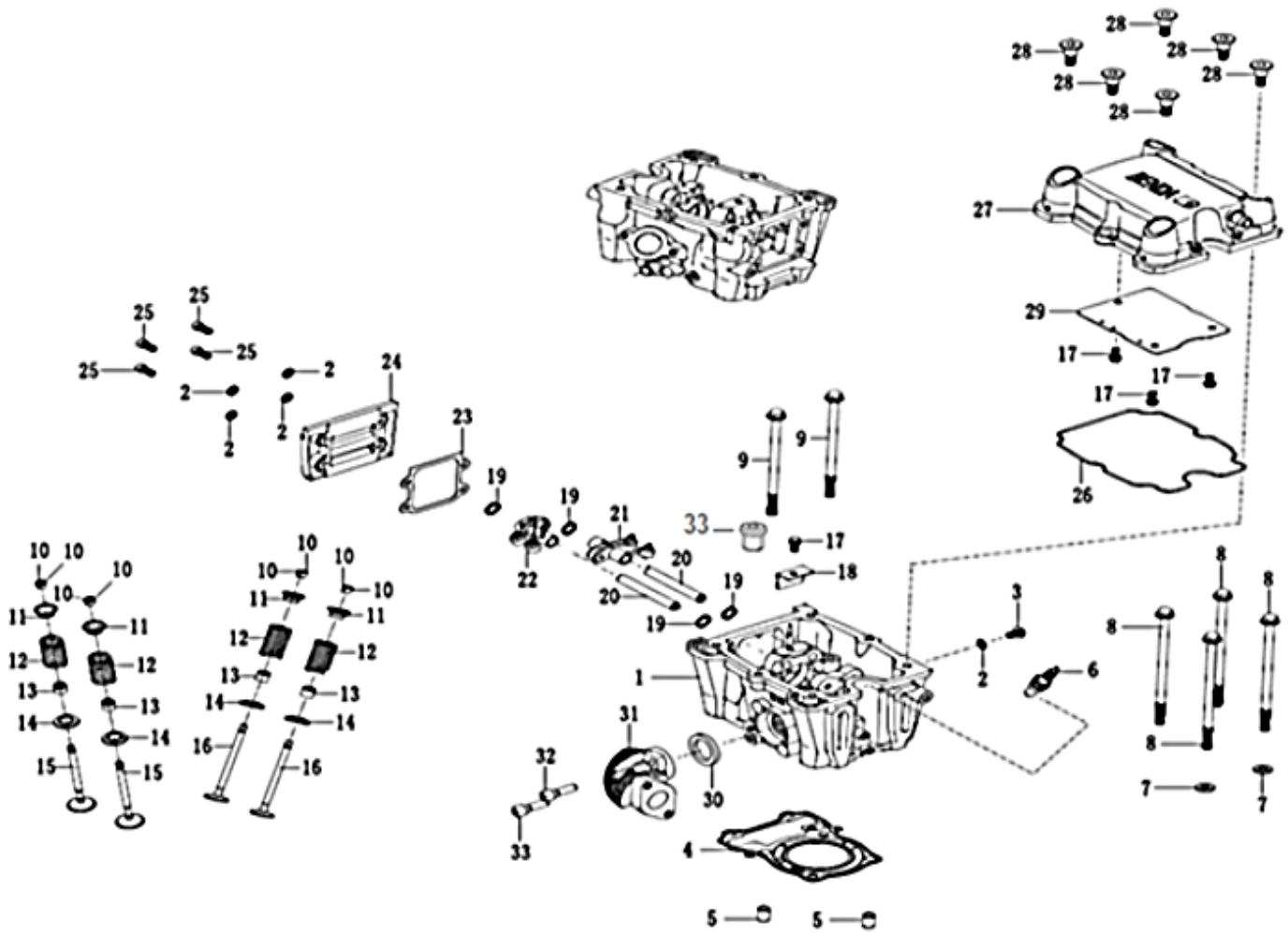
### F29 - AUTOCOLANTES



Nº	CÓDIGO	DESCRIÇÃO	Qt.	OBSERVAÇÕES
1	P0821N00473051KWA3	PROTEÇÃO ESQUERDA DO DEPÓSITO	1	
2	P0821N00473052KWA3	PROTEÇÃO DIREITA DO DEPÓSITO	1	
3	P0821N00261010KW	AUTOCOLANTE DA CAIXA DO FILTRO DO AR "302"	1	
4	P0821N00261060KW	AUTOCOLANTE DO TERMOSTATO "302"	1	
5	P0821N00542050KW	AUTOCOLANTE DA TAMPA ESQUERDA	2	
6	PH21N542040KW	AUTOCOLANTE DA TAMPA DIREITA	1	
7	P0821N00542060KW	KEEWAY LOGO	1	

## V-302C E5

### E01 - CABEÇA DO CILINDRO E TAMPA DA CABEÇA CILINDRO TRASEIRO

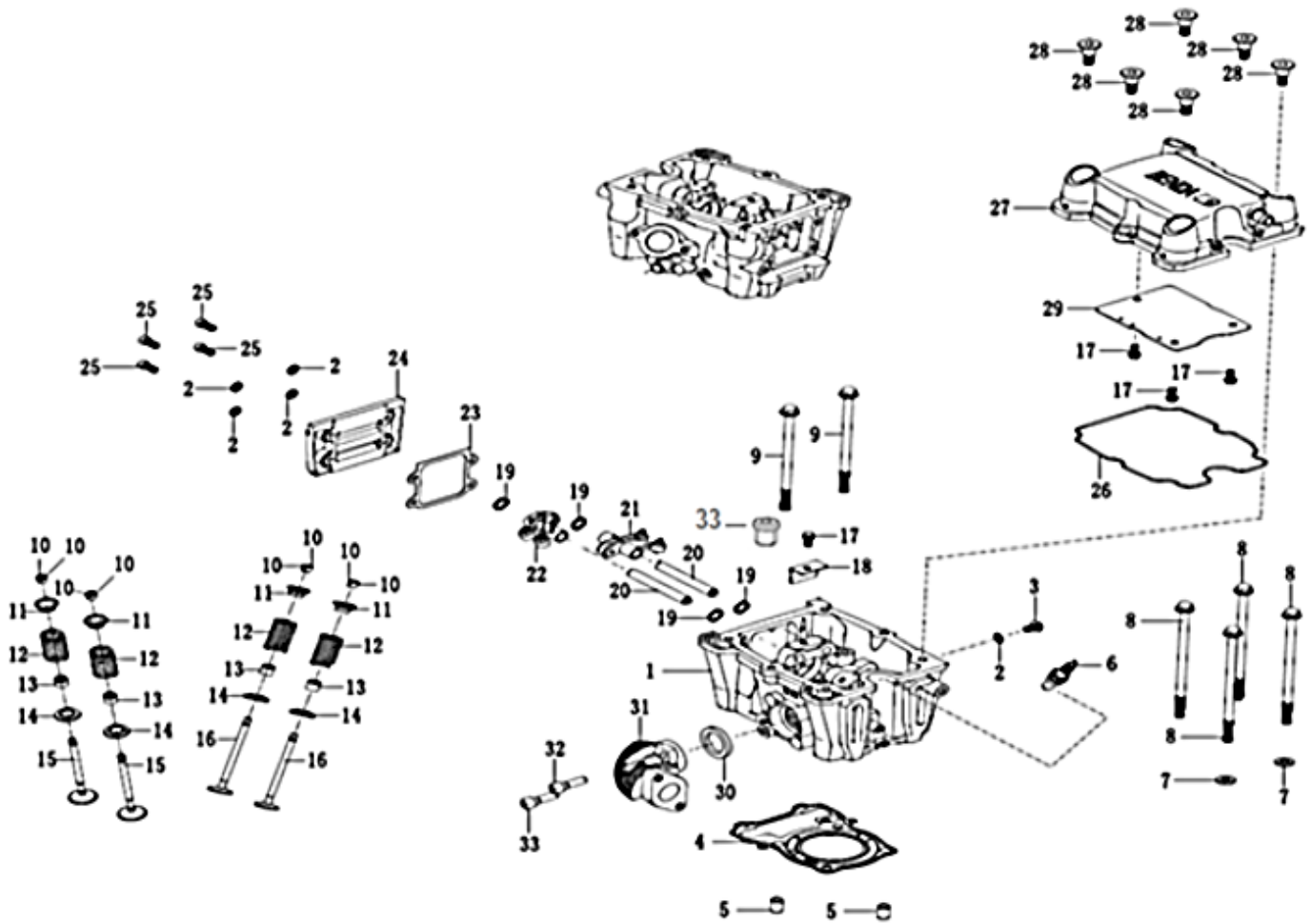


Nº	CÓDIGO	DESCRIÇÃO	Qt.	OBSERVAÇÕES
1	P08258V0122100	CABEÇA DE CILINDRO TRASEIRA	1	
2	P0826700122011	ANILHA M6	5	
3	P08057890601200DW	PARAFUSO M6x12	1	
4	P08258V0122600	JUNTA DA CABEÇA DO CILINDRO	1	
5	P0800001110016	GUIA 11x16	2	
6	P08258V0122700	VELA	1	
7	P080T002091720	ANILHA 8,5x17x2	2	
8	P0805789081552	PARAFUSO M8x155	4	
9	P0805789081402	PARAFUSO M8x140	2	
10	P0826700122009	MEIA LUA DE VÁLVULA	8	
11	P08258V0122011	CHAPÉU DE VÁLVULA SUPERIOR	4	
12	P08258V0122007	MOLA DE VÁLVULA	4	



## V-302C E5

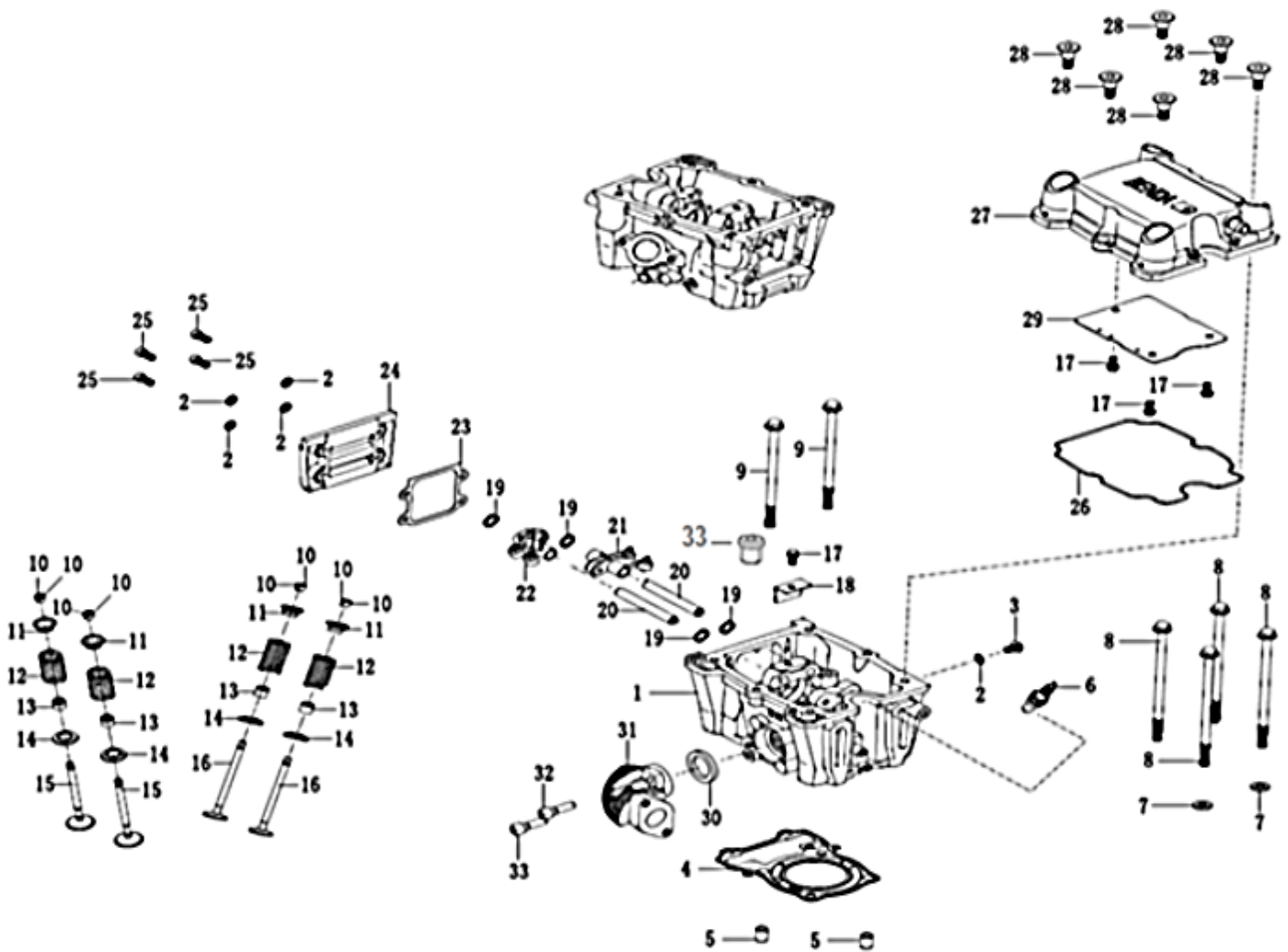
### E01 - CABEÇA DO CILINDRO E TAMPA DA CABEÇA CILINDRO TRASEIRO



Nº	CÓDIGO	DESCRIÇÃO	Qt.	OBSERVAÇÕES
13	P0826700122006	VEDANTE DE VÁLVULA	4	
14	P08258V0122005	BASE DE VÁLVULA	4	
15	P08258V0122003	VÁLVULA ADMISSÃO	2	
16	P08258V0122004	VÁLVULA DE ESCAPE	2	
17	P08057870601200DW	PARAFUSO M6x12	4	
18	P08258V0122012	PLACA DO MARTELO DE VÁLVULA	1	

## V-302C E5

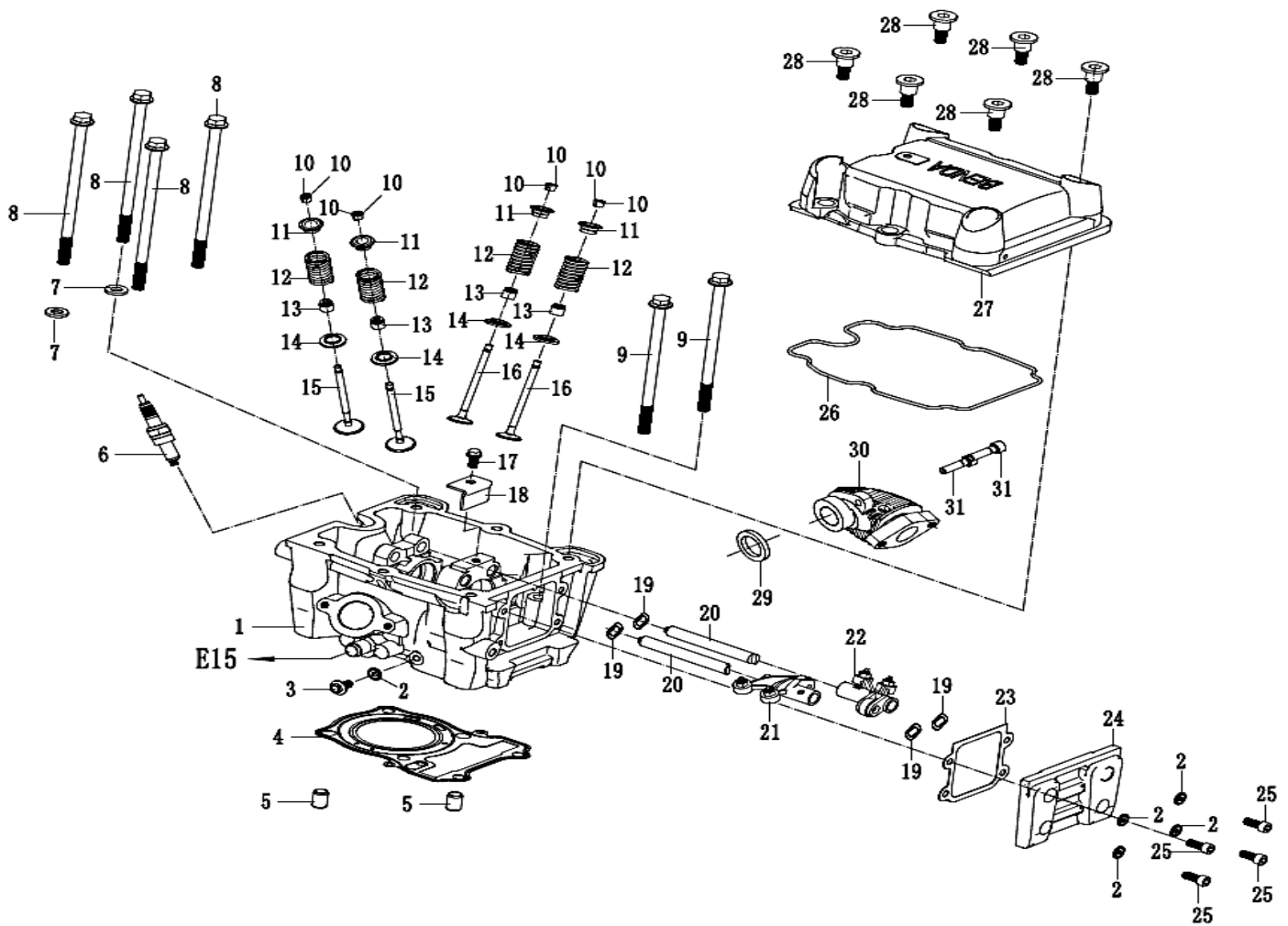
### E01 - CABEÇA DO CILINDRO E TAMPA DA CABEÇA CILINDRO TRASEIRO



Nº	CÓDIGO	DESCRIÇÃO	Qt.	OBSERVAÇÕES
19	P08258V0122014	ANILHA	2	
20	P08258V0122015	VEIO DO MARTELO DE VÁLVULA	2	
21	P08258V0122200	MARTELO DE VÁLVULA DE ADMISSÃO	1	
22	P08258V0122500	MARTELO DE VÁLVULA DE ESCAPE	1	
23	P08258V0122002	JUNTA DA TAMPA LATERAL DA CABEÇA DE CILINDRO	1	
24	P08258V0122001	TAMPA LATERAL DA CABEÇA DE CILINDRO	1	
25	P08007010601600DW	PARAFUSO M6x16	4	
26	P08258V0121101	JUNTA DA TAMPA DA CABEÇA DO CILINDRO	1	
27	P08258V0121110	TAMPA DA CABEÇA DE CILINDRO	1	
28	P0846700123004	PARAFUSO	6	
29	P08258V0121102	CHAPA	1	
30	P0821N00272020	JUNTA DE ESCAPE	1	
31	P0821N00272032	COLETOR DE ESCAPE TRASEIRO	1	
32	P08007010802500BG	PARAFUSO M8x25	2	
33	P0826700122012	TAMPA 16X1,5	1	

## V-302C E5

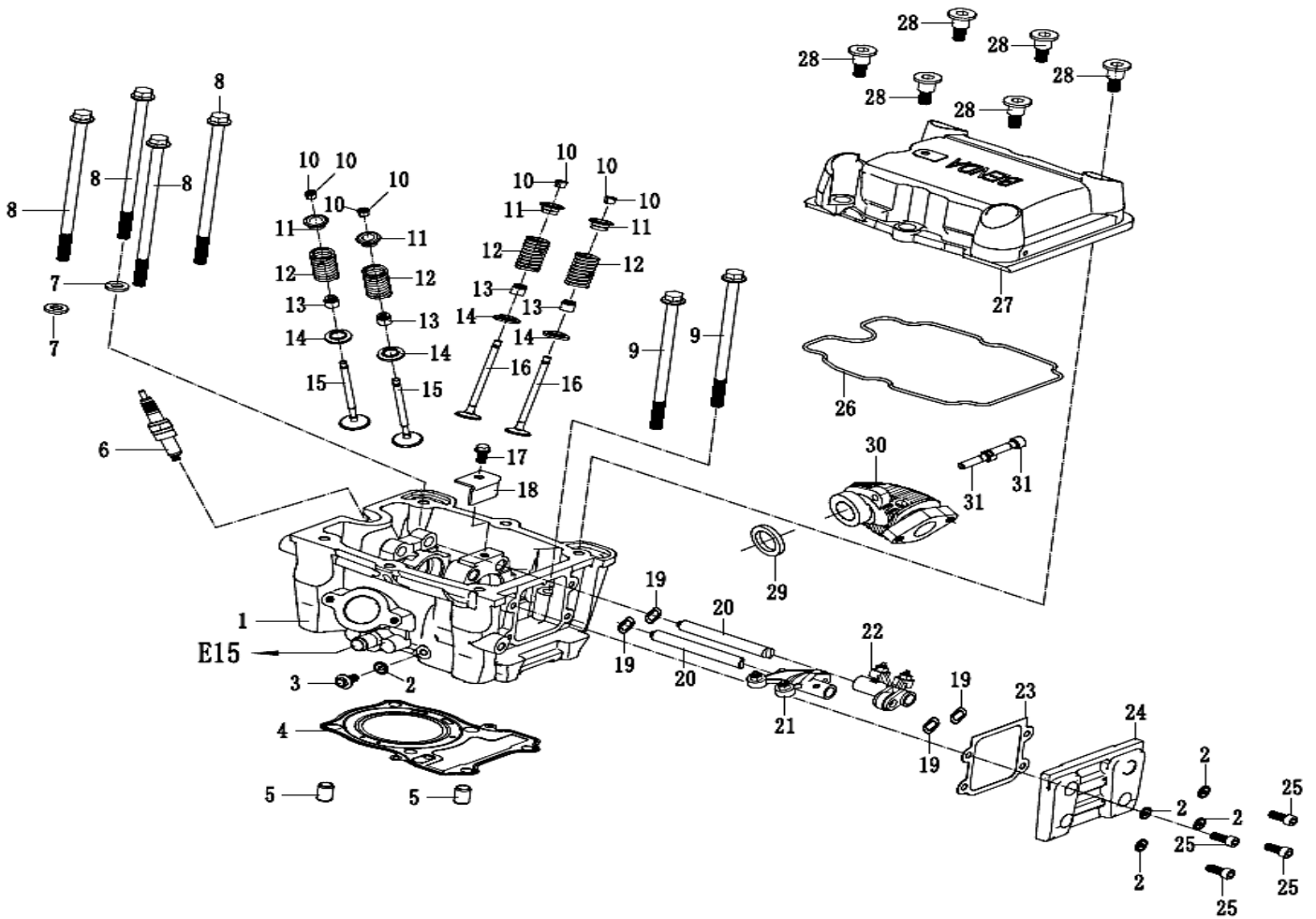
### E02 - CABEÇA DO CILINDRO E TAMPA DA CABEÇA CILINDRO DIANTEIRO



Nº	CÓDIGO	DESCRIÇÃO	Qt.	OBSERVAÇÕES
1	P08258V0125100	CABEÇA DE CILINDRO DIANTEIRO	1	
2	P0826700122011	ANILHA	5	
3	P08057890601200DW	PARAFUSO M6x12	1	
4	P08258V0122600	JUNTA DA CABEÇA DO CILINDRO	1	
5	P0800001110016	GUIA 11x16	2	
6	P08258V0122700	VELA	1	
7	P080T002091720	ANILHA M8,5x17x2	2	
8	P0805789081552	PARAFUSO M8x155	4	
9	P0805789081402	PARAFUSO M8x140	2	
10	P08258V0122009	MEIA LUA DE VÁLVULA	8	
11	P08258V0122011	CHAPÉU DE VÁLVULA SUPERIOR	4	
12	P08258V0122007	MOLA DE VÁLVULA	4	
13	P0826700122006	VEDANTE DE VÁLVULA	4	
14	P08258V0122005	BASE DE VÁLVULA	4	

# V-302C E5

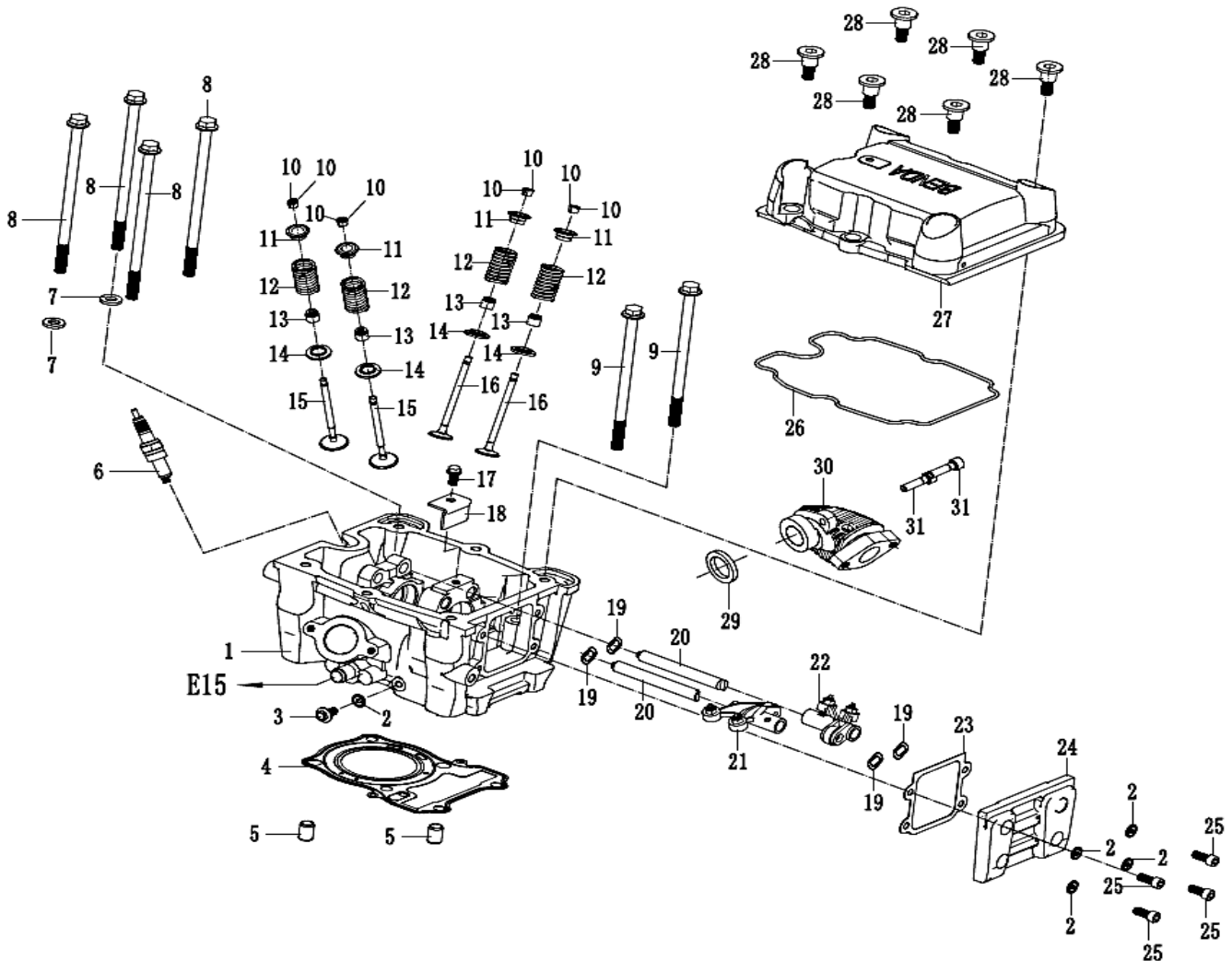
## E02 - CABEÇA DO CILINDRO E TAMPA DA CABEÇA CILINDRO DIANTEIRO



Nº CÓDIGO	DESCRIÇÃO	Qt.	OBSERVAÇÕES
15 P08258V0122003	VÁLVULA ADMISSÃO	2	
16 P08258V0122004	VÁLVULA DE ESCAPE	2	
17 P08057870601200DW	PARAFUSO M6X12	1	
18 P08258V0122012	PLACA DO MARTELO DE VÁLVULA	1	

## V-302C E5

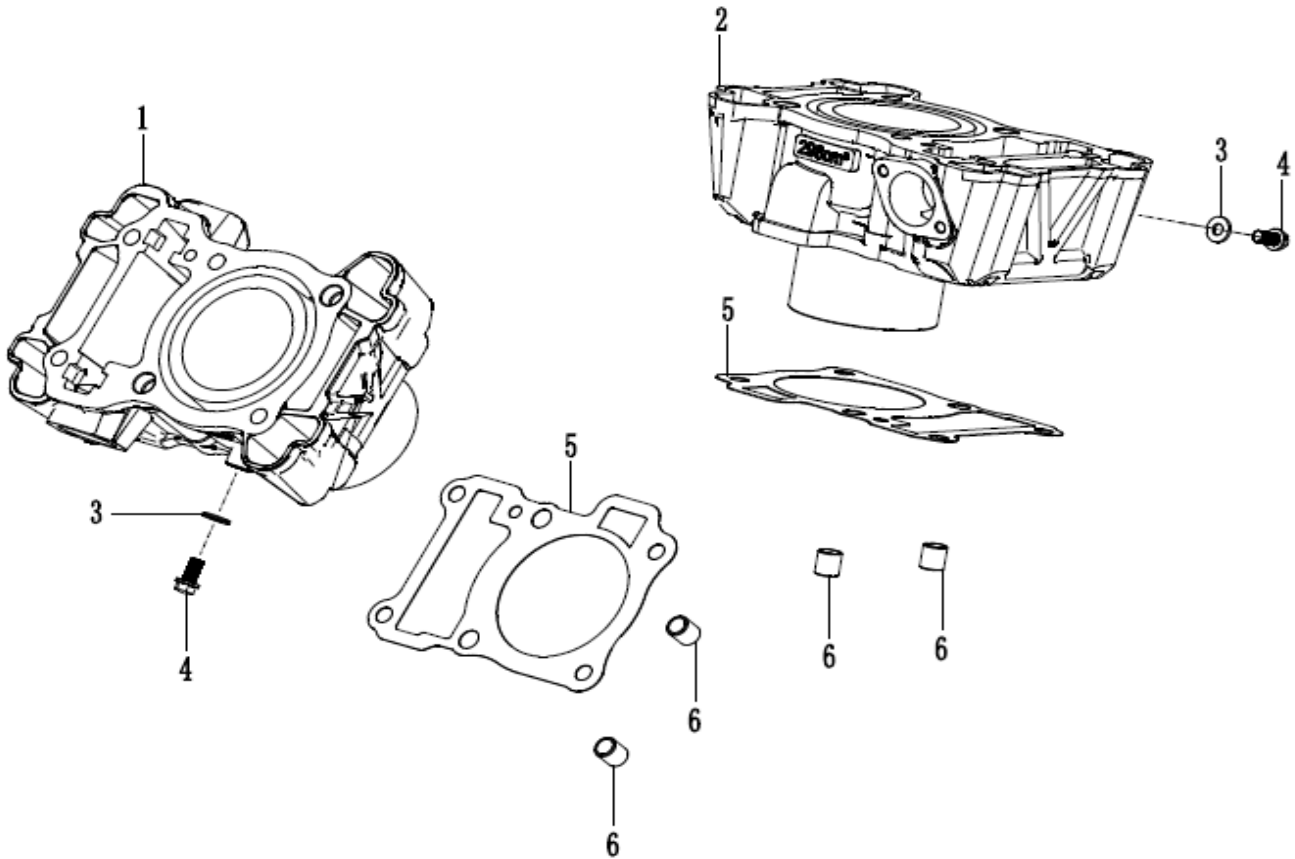
### E02 - CABEÇA DO CILINDRO E TAMPA DA CABEÇA CILINDRO DIANTEIRO



Nº	CÓDIGO	DESCRIÇÃO	Qt.	OBSERVAÇÕES
19	P08258V0122014	ANILHA	2	
20	P08258V0122015	VEIO DO MARTELO DE VÁLVULA	2	
21	P08258V0122200	MARTELO DE VÁLVULA DE ADMISSÃO	1	
22	P08258V0122500	MARTELO DE VÁLVULA DE ESCAPE	1	
23	P08258V0122002	JUNTA DA TAMPA LATERAL DA CABEÇA DE CILINDRO	1	
24	P08258V0122001	TAMPA LATERAL DA CABEÇA DE CILINDRO	1	
25	P0800070060160	PARAFUSO M6X16	4	
26	P08258V0121101	JUNTA DA TAMPA DA CABEÇA DO CILINDRO	1	
27	P08258V0121110	TAMPA DA CABEÇA DO CILINDRO TRASEIRO	1	
28	P0846700123004	PARAFUSO	6	
29	P0821Q0B272020	JUNTA DE ESCAPE	1	
30	P0821N00272032	COLETOR DE ESCAPE TRASEIRO	1	
31	P08007010802800ZH	PARAFUSO M8x28	2	

## V-302C E5

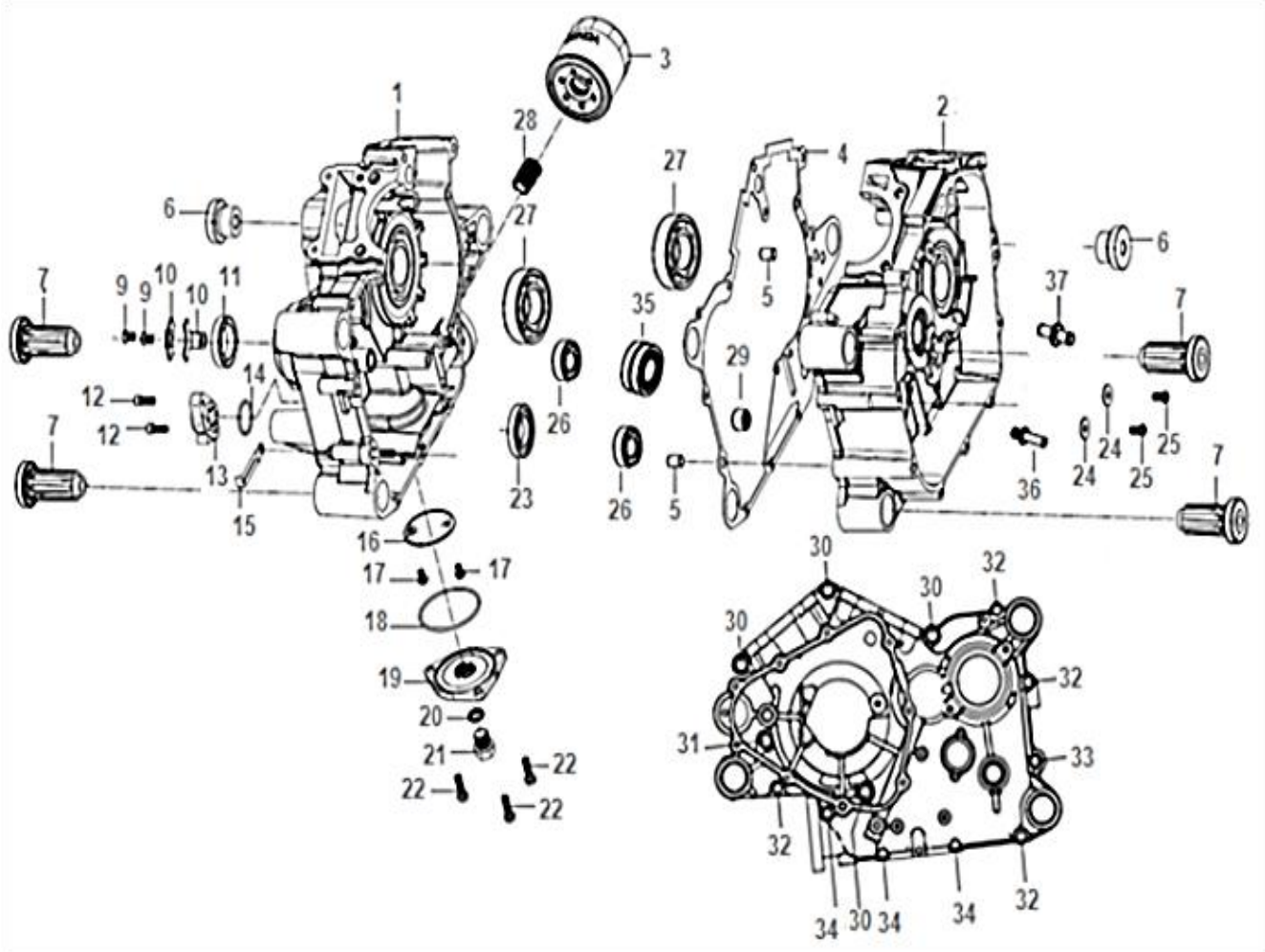
### E03 - CILINDRO



Nº	CÓDIGO	DESCRIÇÃO	Qt.	OBSERVAÇÕES
1	P08258V0124100	CILINDRO TRASEIRO	1	
2	P08258V0124200	CILINDRO DIANTEIRO	1	
3	P080T002061215	ANILHA 6,5x12x1,5	2	
4	P08057870601200DW	PARAFUSO M6X12	2	
5	P08258V0124001	JUNTA DE CILINDRO	2	
6	P0800001100014	PINO 10x14	4	

## V-302C E5

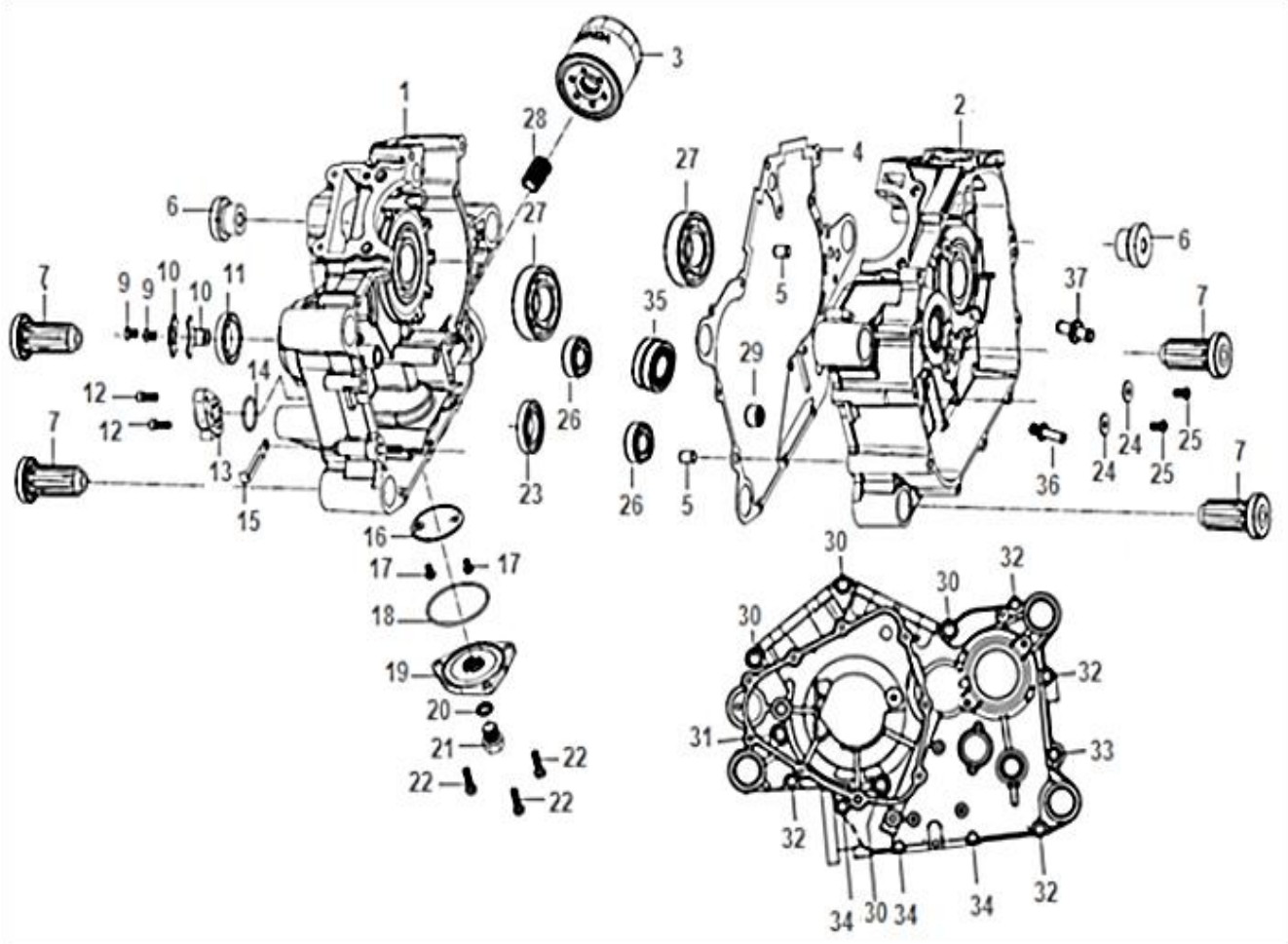
### E04 - CARTER'S



Nº	CÓDIGO	DESCRIÇÃO	Qt.	OBSERVAÇÕES
1	P08258V0111210	CÁRTER ESQUERDO	1	
2	P08258V0111110	CÁRTER DIREITO	1	
3	P0826700112400	FILTRO DE ÓLEO	1	
4	P08258V0111001	JUNTA DO MEIO CÁRTER	1	
5	P0800001100014	PINO 10x14	2	
6	P08258V0100001	CASQUILHO	2	
7	P08258V0100200	CASQUILHO	4	
9	P0800819060121	PARAFUSO M6x12	2	
10	P08258V0111203	CHAPA DO ROLAMENTO	2	
11	P080D871304508	VEDANTE 30x45x8	1	
12	P0800070060200	PARAFUSO M6x20	2	
13	P08258V0166000	SENSOR INDICADOR DE MUDANÇA	1	
14	P0826700160013	O-RING 26x2,5	1	

## V-302C E5

### E04 - CARTER'S

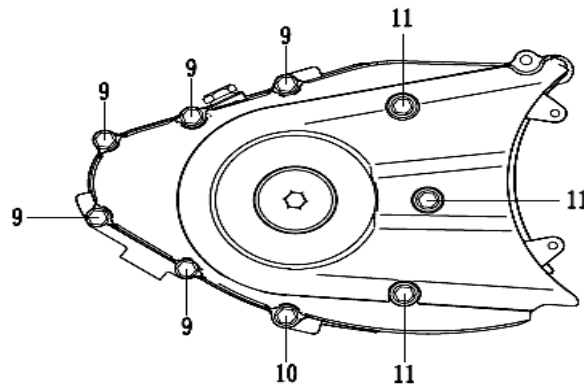
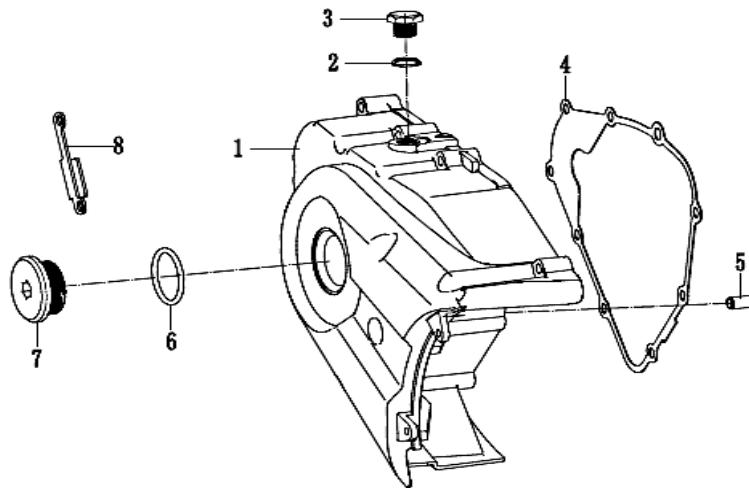


Nº	CÓDIGO	DESCRIÇÃO	Qt.	OBSERVAÇÕES
15	P0826700112002	CHAPA , INDICADOR DE MUDANÇA	1	
16	P08258V0111220	REDE DO ÓLEO	1	
17	P0826700193010	PARAFUSO M5X8	2	
18	P08258V0111201	O-RING 60x2.5	1	
19	P08258V0111202	TAMPA DO FILTRO	1	
20	P0826700112104	ANILHA	1	
21	P0826700113002	PARAFUSO DE SAÍDA DO ÓLEO M14	1	
22	P0805787060200	PARAFUSO M6X20	3	
23	P0800276160050	ROLAMENTO 16005 25x47x8	1	
24	P0826700160015	CHAPA	2	
25	P0800818060120	PARAFUSO M6X12	2	



## V-302C E5

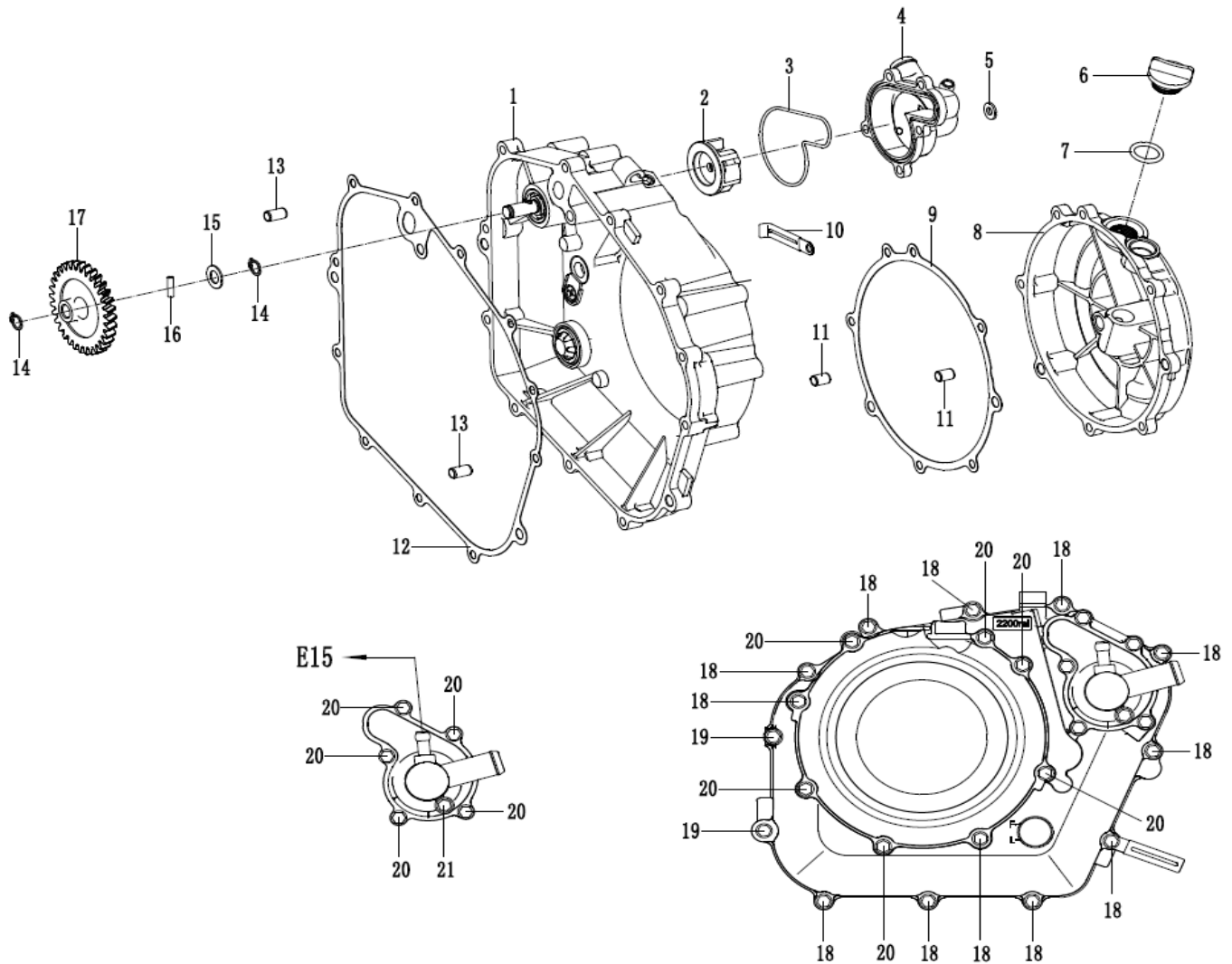
### E05 - TAMPA DO MAGNETICO



Nº	CÓDIGO	DESCRIÇÃO	Qt.	OBSERVAÇÕES
1	P08258V0114001	TAMPA DO MAGNETICO	1	
2	P0826700114004	ANILHA	1	
3	P0826700114005	PARAFUSO M12	1	
4	P08258V0114004	JUNTA DA TAMPA DO MAGNETO	1	
5	P0800001080014	GUIA 9x14	1	
6	P0826700114002	O-RING 33x3	1	
7	P0826700114003	TAMPA	1	
8	P08258V0114005	GUIA DE CABO	1	
9	P0805787060350	PARAFUSO M6x25	5	
10	PH57870604000DW	PARAFUSO M6x40	1	
11	P0805787060550	PARAFUSO M6x55	3	

# V-302C E5

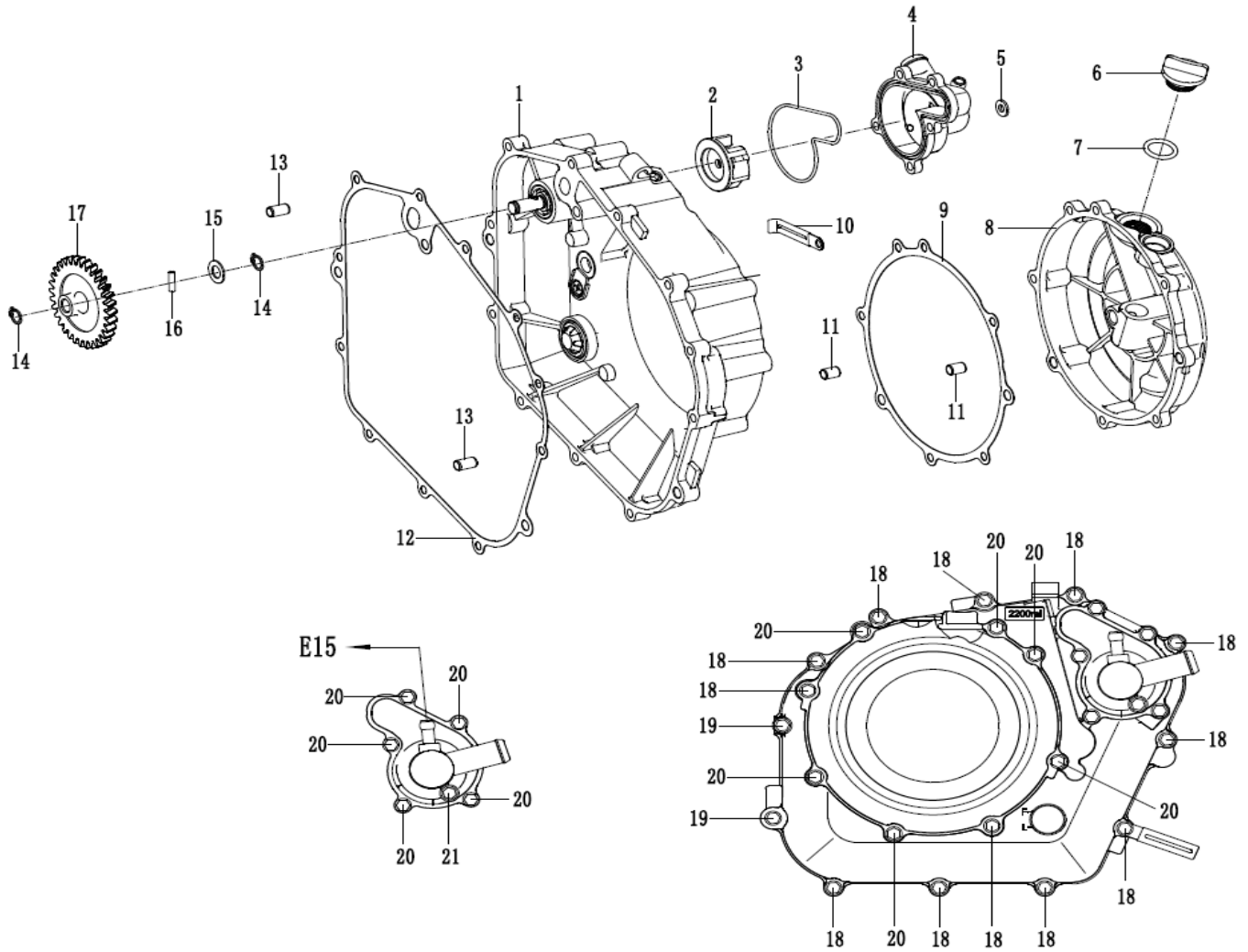
## E06 - TAMPA DO CARTER DIREITO / TAMPA DE EMBRAIAGEM



Nº	CÓDIGO	DESCRIÇÃO	Qt.	OBSERVAÇÕES
1	P08258V0115100	TAMPA DO CÁRTER DIREITO	1	
2	P08258V0180001	TURBINA DA BOMBA DE ÁGUA	1	
3	P08258V0181001	JUNTA DA TAMPA DA BOMBA DE ÁGUA	1	
4	P08258V0181100	TAMPA DA BOMBA DE ÁGUA	1	
5	P080T002061215	ANILHA 6,5x12x1,5	1	
6	P0826700115002	TAMPÃO DA TAMPA DE EMBRAIAGEM	1	
7	P0826700115001	O-RING 17x3	1	
8	P08258V0115210	TAMPA DA EMBRAIAGEM	1	
9	P08258V0115202	JUNTA DA TAMPA DE EMBRAIAGEM	1	
10	P0826700112002	CHAPA , INDICADOR DE MUDANÇA	1	
11	P0800001080011	GUIA 8x11	2	
12	P08258V0115001	JUNTA DA TAMPA DO CÁRTER DIREITO	1	
13	P0800001080014	GUIA 9x14	2	

# V-302C E5

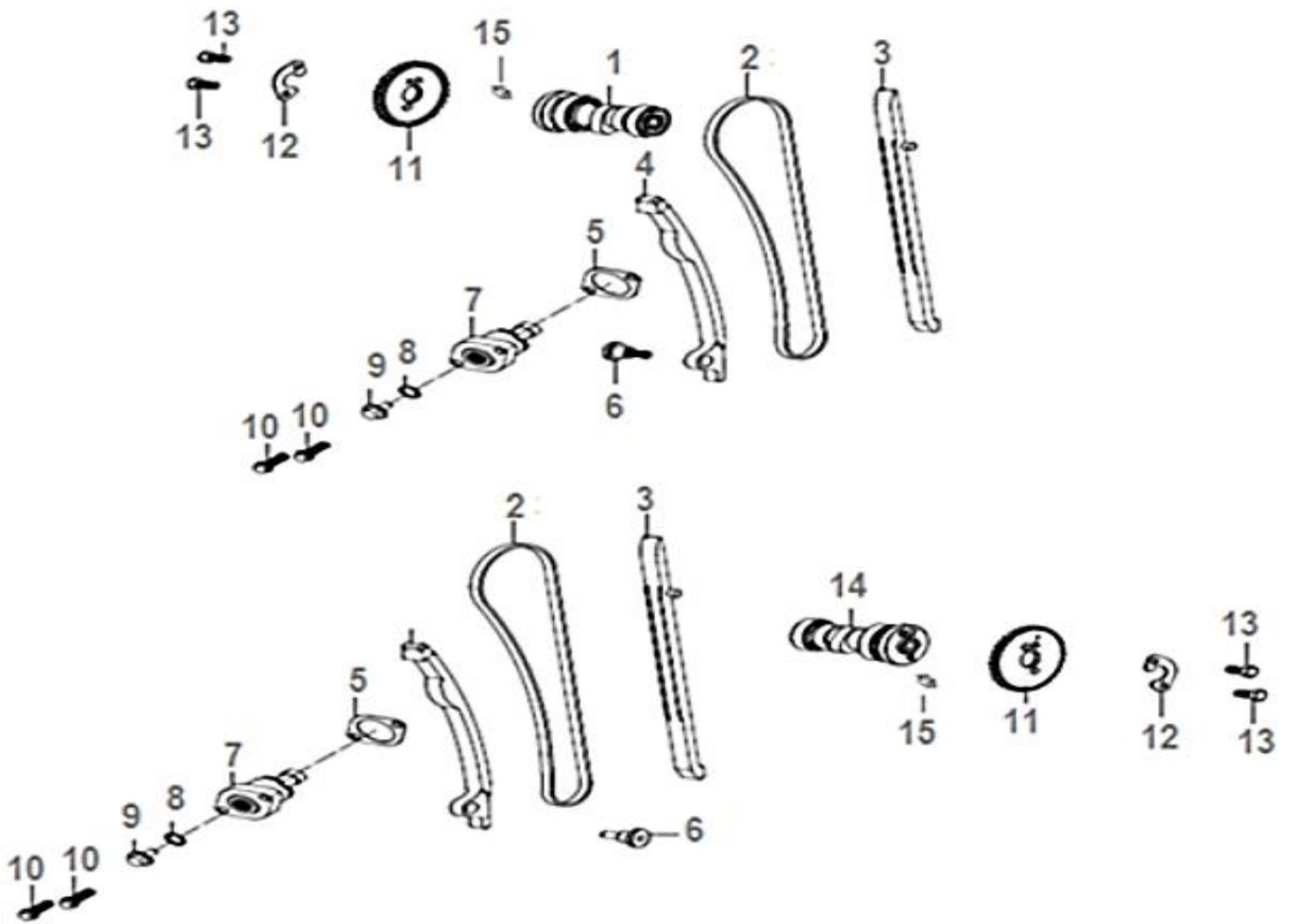
## E06 - TAMPA DO CARTER DIREITO / TAMPA DE EMBRAIAGEM



Nº	CÓDIGO	DESCRIÇÃO	Qt.	OBSERVAÇÕES
14	P08008941000A0	FREIO 10	2	
15	P0800095101810	ANILHA 10x18x1	1	
16	P0800309400016	PINO 4x16	1	
17	P08258V0180003	CARRETO DA BOMBA DE ÁGUA	1	
18	P0805787060250	PARAFUSO M6x25	12	
19	P0805787060350	PARAFUSO M6x25	2	
20	P0805787060200	PARAFUSO M6x20	11	
21	P08057870601200DW	PARAFUSO M6x12	1	

## V-302C E5

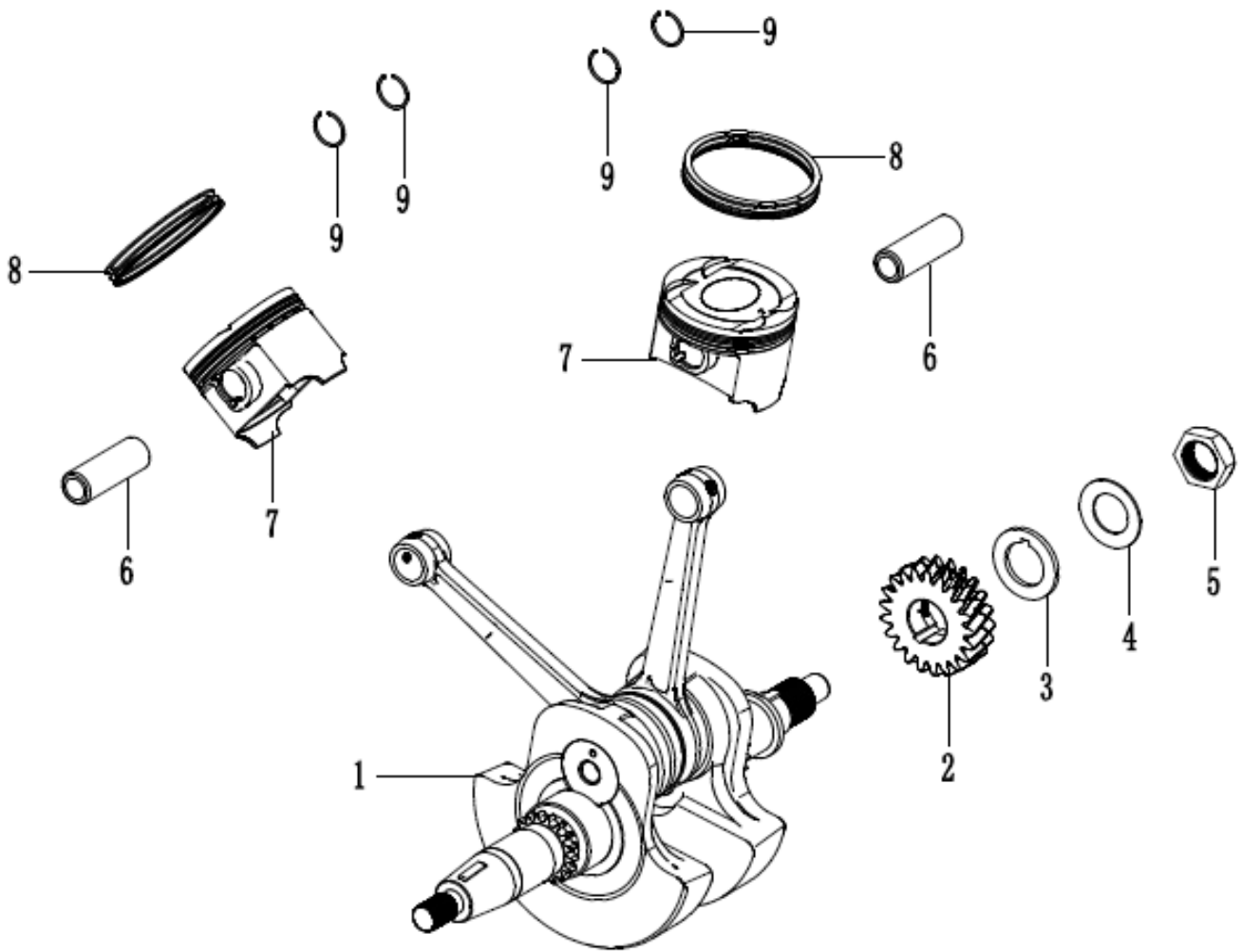
### E07 - ÁRVORE DE CAMES



Nº	CÓDIGO	DESCRIÇÃO	Qt.	OBSERVAÇÕES
1	P08258V0123200	ÁRVORE DE CAMES DO CILINDRO DIANTEIRO	1	
2	P08258V0123400	CORRENTE DE DISTRIBUIÇÃO	2	
3	P08258V0123003	GUIA DE CORRENTE	2	
4	P08258V0123004	GUIA DO TENSOR DE CORRENTE	2	
5	P08258V0123006	JUNTA DO TENSOR	2	
6	P08258V0123005	PARAFUSO DA GUIA	2	
7	P08258V0123300	TENSOR DE CORRENTE	2	
8	P08258V0123302	O-RING 10x2	2	
9	P08258V0123301	PARAFUSO DO TENSOR	2	
10	PH57870602000DW	PARAFUSO M6x20	4	
11	P08258V0123001	CARRETO DA ÁRVORE DE CAMES	2	
12	P08258V0123002	CHAPA DO CARRETO	2	
13	P0805783060120	PARAFUSO M6x12	4	
14	P08258V0123100	ÁRVORE DE CAMES DO CILINDRO TRASEIRO	1	
15	P0800309500008	PINO	2	

## V-302C E5

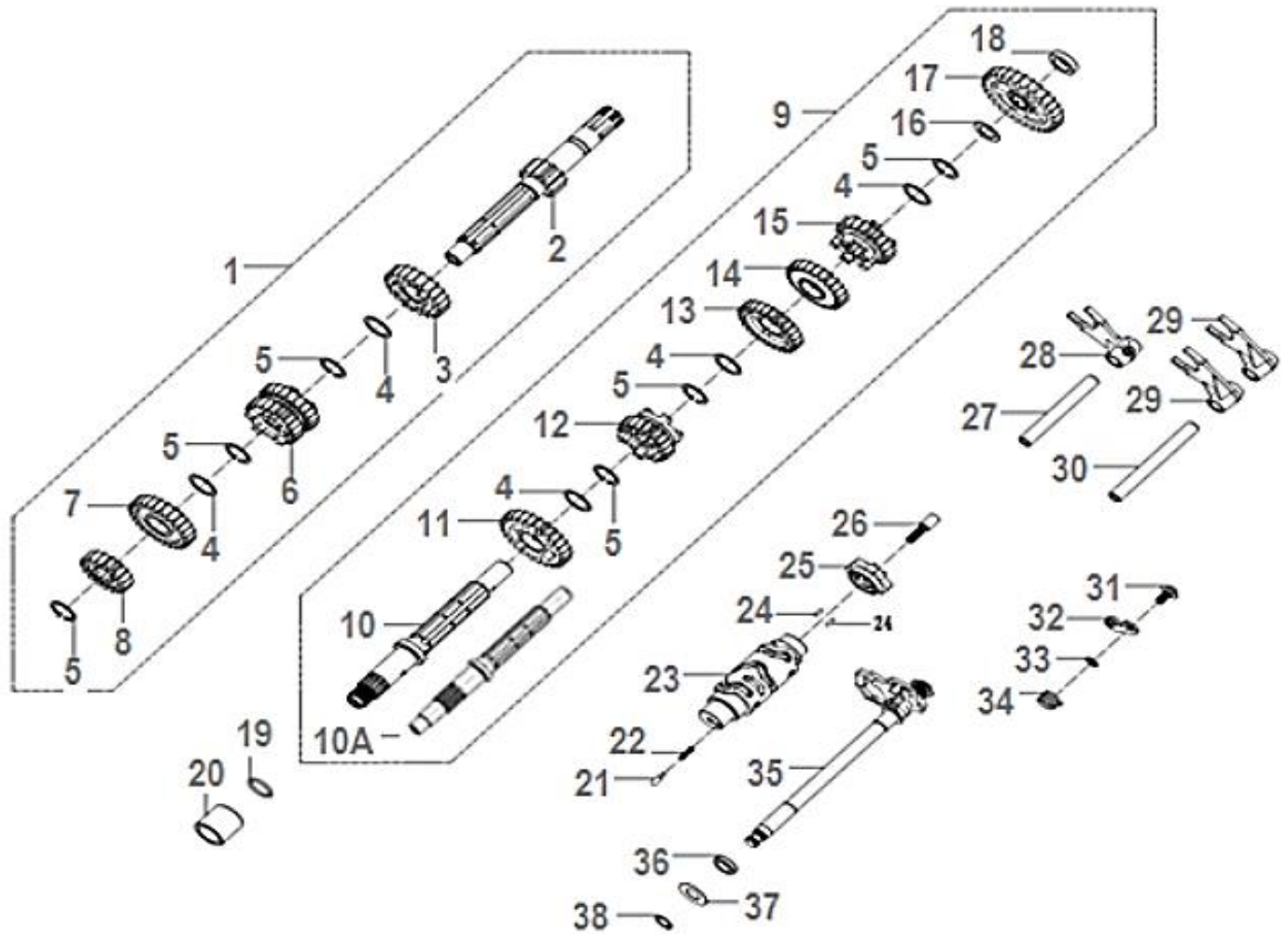
### E08 - CAMBOTA / PISTÃO



Nº	CÓDIGO	DESCRIÇÃO	Qt.	OBSERVAÇÕES
1	P08258V0131000	CAMBOTA	1	
2	P0826700132001	CARRETO PRIMÁRIO DA CAMBOTA	1	
3	P0826700131003	ANILHA	1	
4	P0826700131002	ANILHA	1	
5	P0826700131004	PORCA	1	
6	P08258V0130002	CAVILHA DO PISTÃO	2	
7	P08258V0130001	PISTÃO	2	
8	P08258V0133000	JOGO SEGMENTOS DO PISTÃO	2	
9	P0826700131005	FREIO DO PISTÃO	4	

## V-302C E5

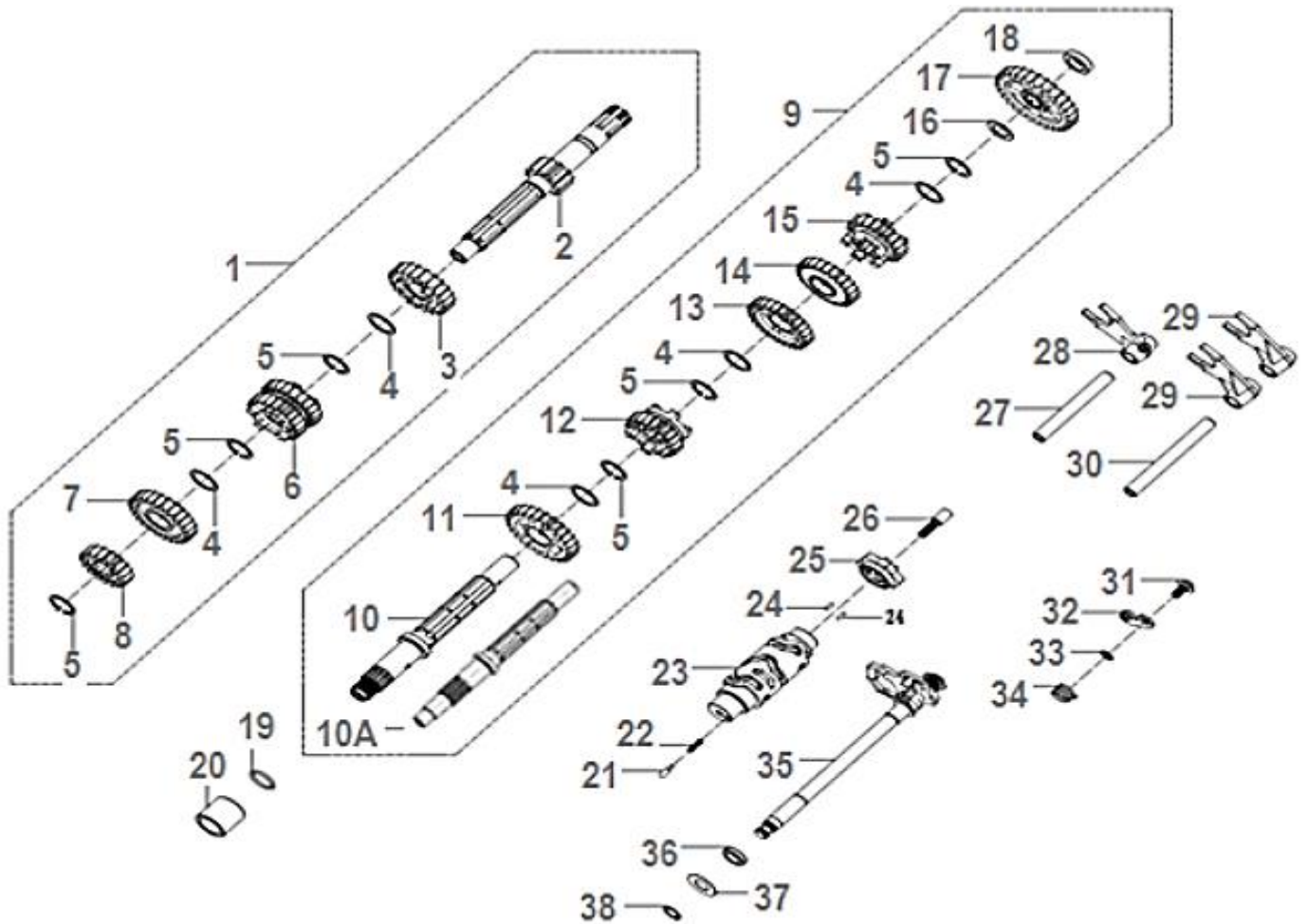
### E09 - CAIXA DE VELOCIDADES



Nº	CÓDIGO	DESCRIÇÃO	Qt.	OBSERVAÇÕES
1	P0826700161000	VEIO PRIMÁRIO COMPLETO	1	
2	P0826700161001	VEIO PRIMARIO	1	
3	P0826700161004	CARRETO PRIMÁRIO DE 5a	1	
4	P0800097222810	ANILHA 22x28x1	5	
5	P0826700161007	FREIO 22mm	6	
6	P0826700161003	CARRETO PRIMÁRIO DE 3a E 4a	1	
7	P0826700161005	CARRETO PRIMÁRIO DE 6a	1	
8	P0826700161002	CARRETO PRIMÁRIO DE 2a	1	
9	P0826700162000	VEIO SECUNDÁRIO COMPLETO	1	
10	P0826700162001	VEIO SECUNDÁRIO	1	
11	P0826700162003	CARRETO SECUNDÁRIO DE 2a	1	
12	P0826700162007	CARRETO SECUNDÁRIO DE 6a	1	
13	P0826700162004	CARRETO SECUNDÁRIO DE 3a	1	
14	P0826700162005	CARRETO SECUNDÁRIO DE 4a	1	
15	P0826700162006	CARRETO SECUNDÁRIO DE 5a	1	
16	P0800097172615	ANILHA 17x26x1.5	1	

## V-302C E5

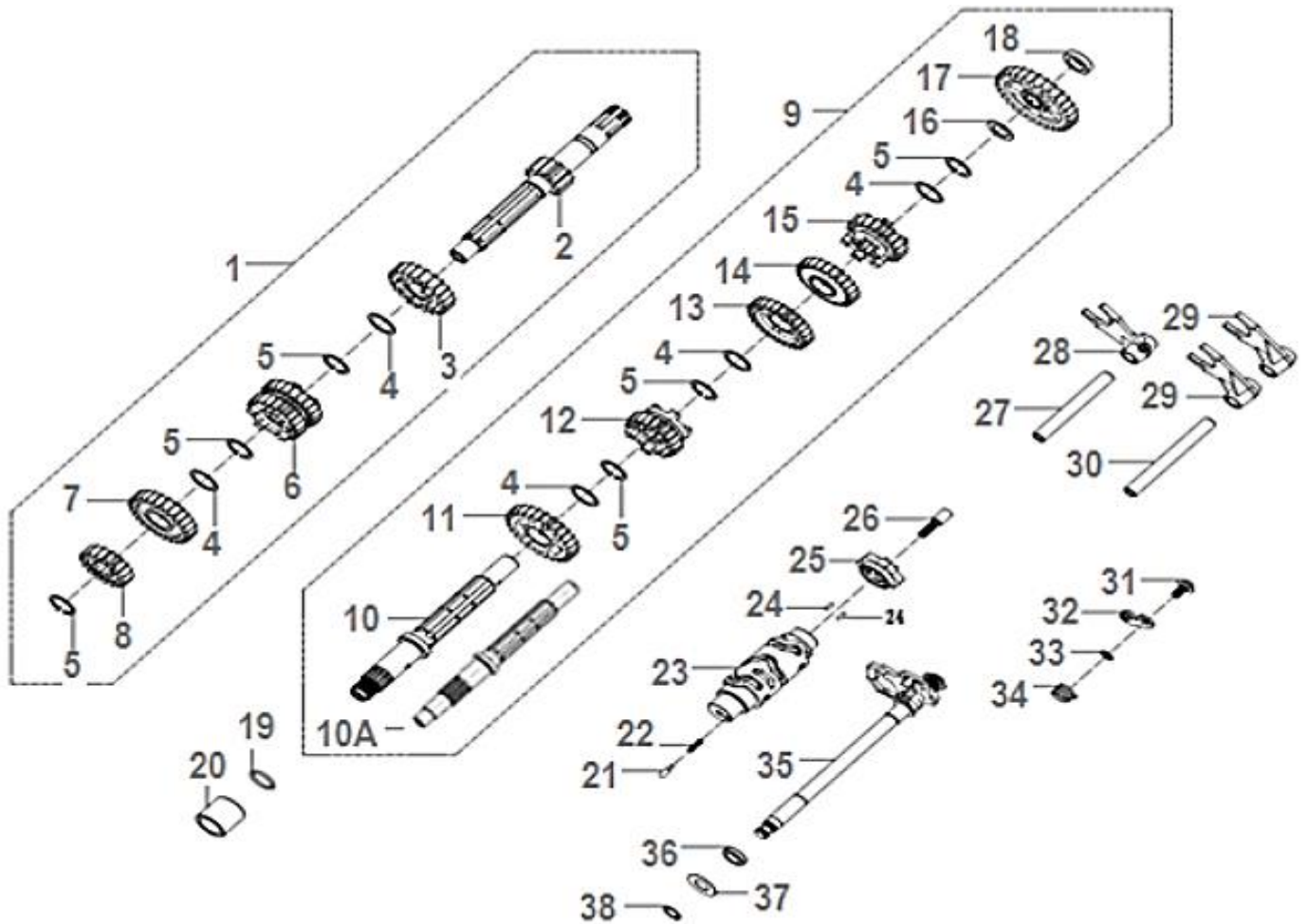
### E09 - CAIXA DE VELOCIDADES



Nº	CÓDIGO	DESCRIÇÃO	Qt.	OBSERVAÇÕES
17	P0826700162002	CARRETO DA 1 DO VEIO SECUNDARIO	1	
18	P0826700162008	CASQUILHO	1	
19	P0826700160004	O-RING 20x2,5	1	
20	P0826700160003	CASQUILHO	1	
21	P0826700160012	PINO INDICADOR	1	
22	P0826700160011	MOLA DO PINO INDICADOR	1	
23	P08258V0164001	TAMBOR DA CAIXA DE VELOCIDADES	1	
24	P0800309300010	PINO 3x10	2	
25	P0826700164100	ESTRELA DO TAMBOR DE VELOCIDADES	1	
26	P0826700164002	PARAFUSO	1	
27	P0826700160019	VEIO DO GARFO SINCRONIZADOR II	1	
28	P08258V0160017	GARFO SINCRONIZADOR II	1	
29	P0826700160016	GARFO SINCRONIZADOR I	2	
30	P0826700160018	VEIO DO SELECTOR DE VELOCIDADES I	1	

## V-302C E5

### E09 - CAIXA DE VELOCIDADES

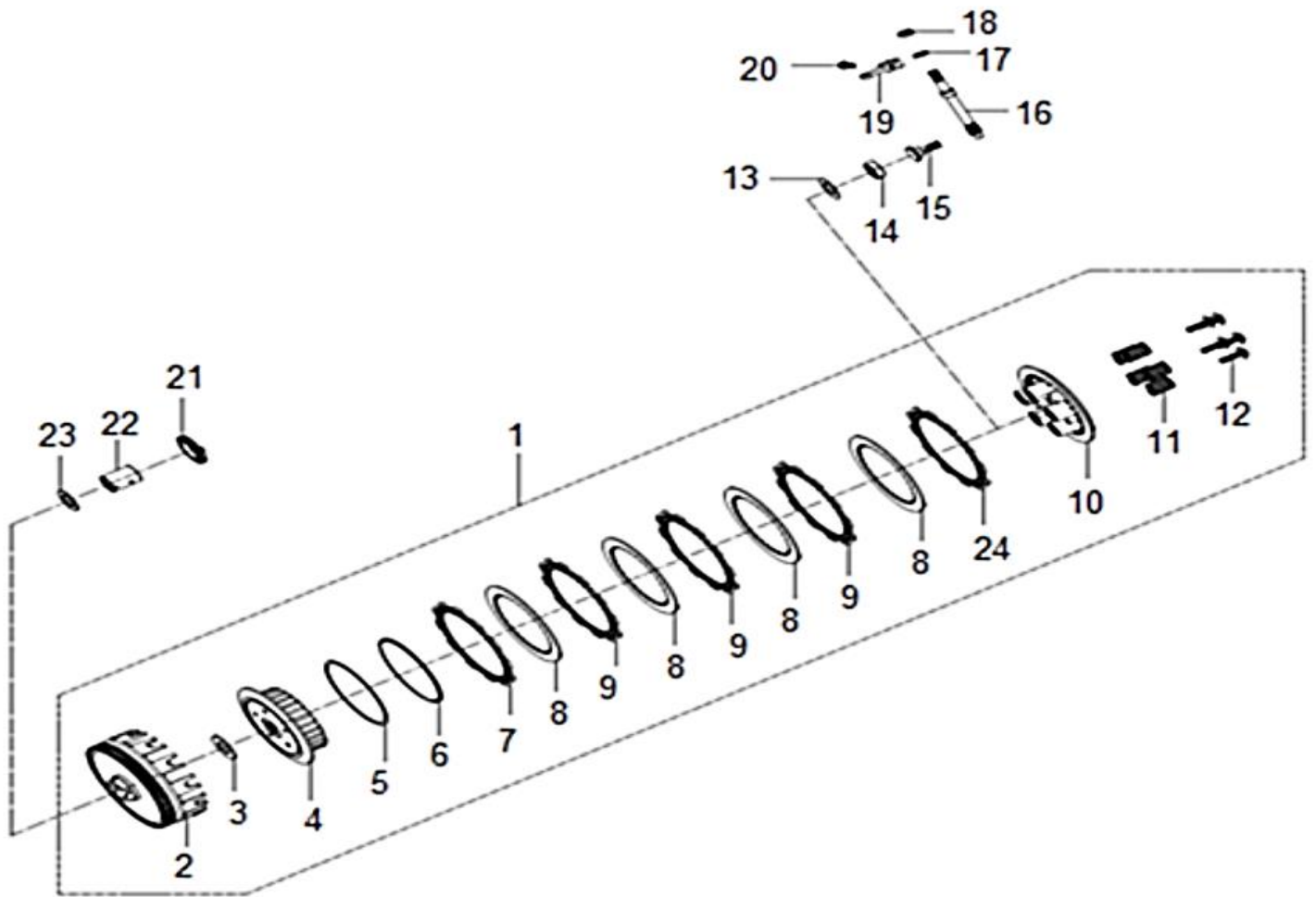


Nº	CÓDIGO	DESCRIÇÃO	Qt.	OBSERVAÇÕES
31	P0826700160010	PARAFUSO M6	1	
32	P0826700165000	TRANCADOR DO TAMBOR DE VELOCIDADES	1	
33	P0800095061210	ANILHA 6x12x1	1	
34	P0826700160009	MOLA	1	
35	P08258V0167100	SELECTOR DE VELOCIDADES	1	
36	P080D871142205	VEDANTE 14x22x5	1	
37	P0800095142908	ANILHA 14x29x0.8	1	
38	P08008941400A0	FREIO 14	1	



## V-302C E5

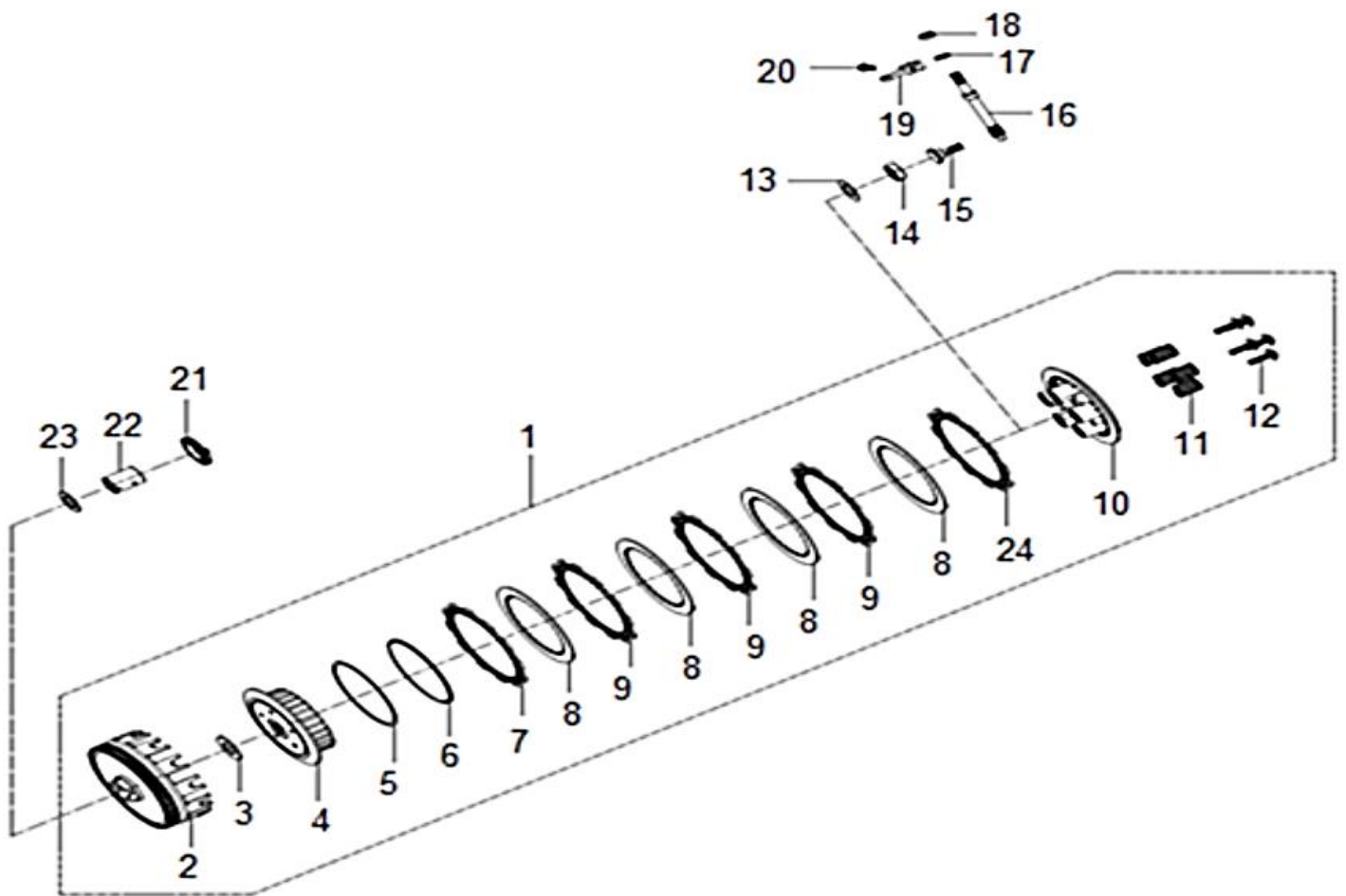
### E10 - EMBRAIAGEM



Nº	CÓDIGO	DESCRIÇÃO	Qt.	OBSERVAÇÕES
1	P08258V0151000	EMBRAIAGEM COMPLETA	1	
2	P0826700151100	CARCAÇA DE EMBRAIAGEM	1	
3	P0800097224220	ANILHA 22x42x2	1	
4	P0826700151001	PRATO DE EMBRAIAGEM	1	
5	P0826700151002	BASE DE MOLA	1	
6	P0826700151003	MOLA	1	
7	P0826700151004	DISCO DE FERODO	1	
8	P0826700151006	DISCO METÁLICO	4	
9	P0826700151005	DISCO DE FERODO	3	
10	P08258V0151007	PRATO DE PRESSÃO DA EMBRAIAGEM	1	
11	P0826700151008	MOLA DE EMBRAIAGEM	5	
12	P0826700151009	PARAFUSO C/ANILHA	5	
13	P0826700150004	ANILHA	1	
14	P0826700150005	PORCA M18	1	
15	P08258V0150006	CASQUILHO	1	
16	P08258V0150007	TIRANTE DA ALAVANCA DE MUDANÇAS	1	

## V-302C E5

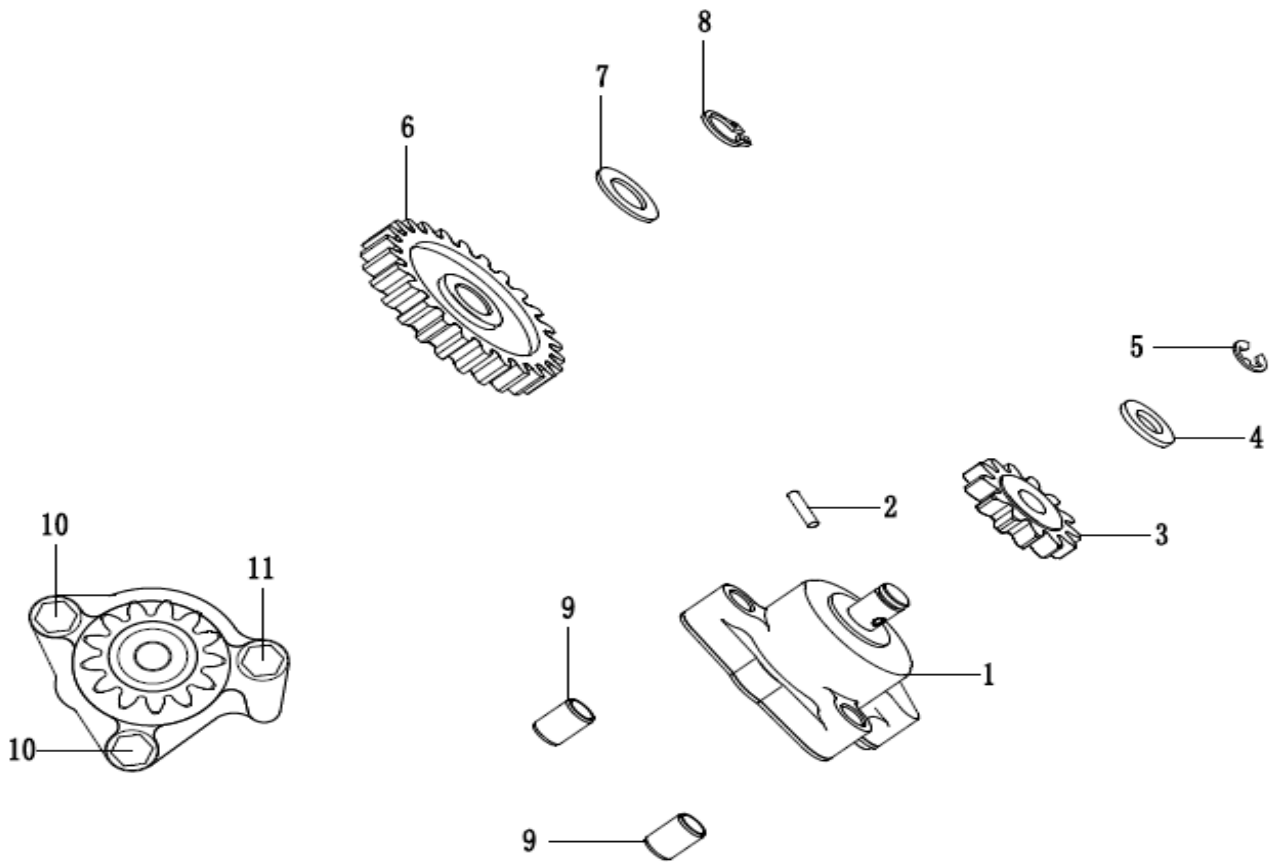
### E10 - EMBRAIAGEM



Nº	CÓDIGO	DESCRIÇÃO	Qt.	OBSERVAÇÕES
17	P0800095131710	ANILHA 13x17x1	1	
18	P080D871101705	VEDANTE 10x17x5	1	
19	P08258V0111006	ALAVANCA DE MUDANÇAS	1	
20	PH57830601600DW	PARAFUSO M6X16	1	
21	P08258V0170003	CARRETO	1	
22	P0826700150001	CASQUILHO	1	
23	P0800097223620	ANILHA 22x36x2	1	
24	P0826700151010	DISCO DE FERODO	1	

## V-302C E5

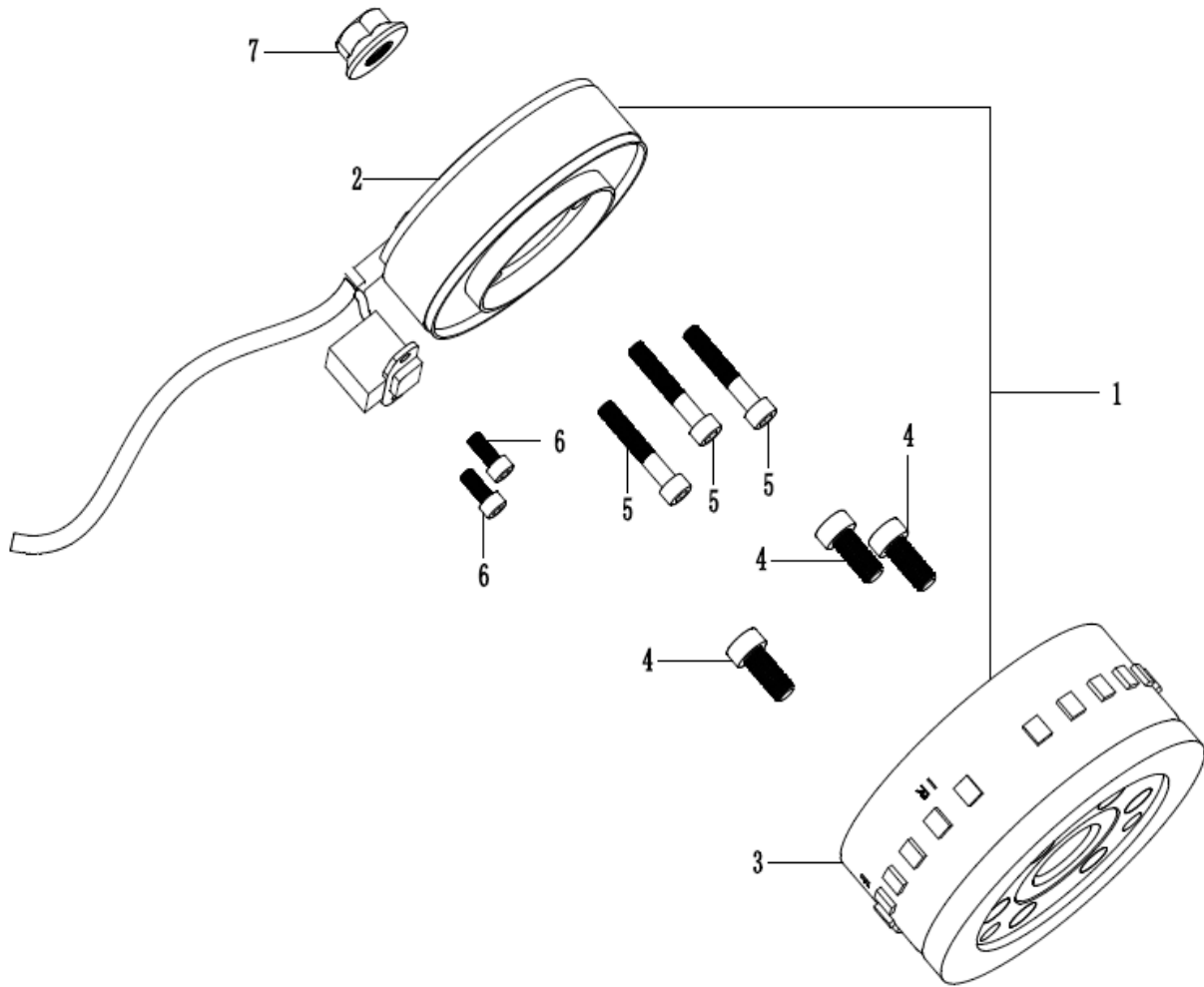
### E11 - BOMBA DE ÓLEO



Nº	CÓDIGO	DESCRIÇÃO	Qt.	OBSERVAÇÕES
1	P08258V0171000	BOMBA DE ÓLEO	1	
2	P0800309250012	PINO 2,5x12	1	
3	P08258V0170001	CARRETO DA BOMBA DE ÓLEO	1	
4	P0800097081515	ANILHA 8x15x1.5	1	
5	P0800896061201	FREIO 6	1	
6	P08258V0170002	CARRETO	1	
7	P0800095101810	ANILHA 10x18x1	1	
8	P08008941000A0	FREIO 10	1	
9	P0800001080011	GUIA 8x11	2	
10	P08057870602500DW	PARAFUSO M6x25	2	
11	PH57870602000DW	PARAFUSO M6X20	1	

## V-302C E5

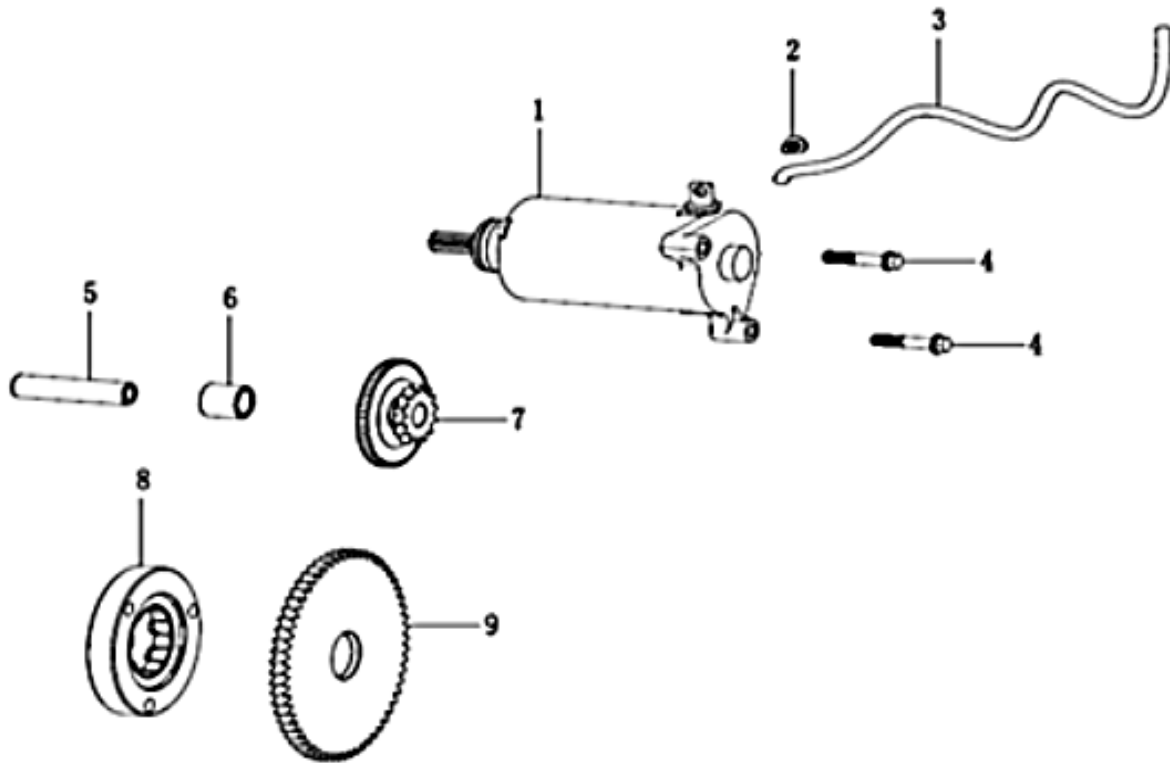
### E12 - CONJUNTO MAGNÉTICO



Nº	CÓDIGO	DESCRIÇÃO	Qt.	OBSERVAÇÕES
1	P08258V0-200000	CONJ. MAGNÉTICO	1	
2	P08258V0202000	PRATO DE BOBINES	1	
3	P08258V0201000	VOLANTE MAGNÉTICO	1	
4	PH07010801600DW	PARAFUSO M8x16	3	
5	PH07010603500DW	PARAFUSO M6x35	3	
6	P0800070050120	PARAFUSO M5x12	2	
7	P0806177120001	PORCA M12	1	

## V-302C E5

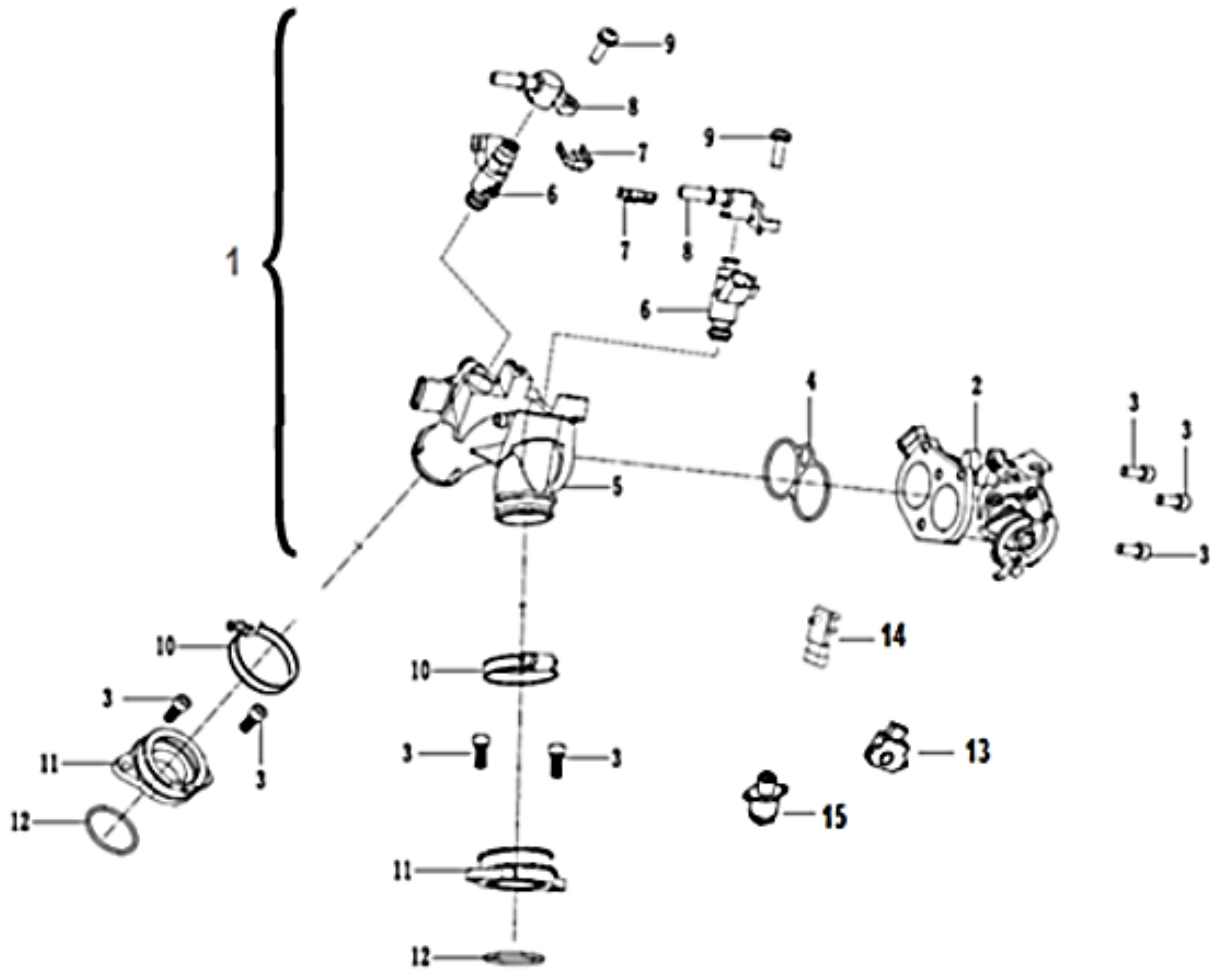
### E13 - MOTOR DE ARRANQUE



Nº	CÓDIGO	DESCRIÇÃO	Qt.	OBSERVAÇÕES
1	P08258V0191000	MOTOR DE ARRANQUE	1	
2	P0826700193010	PARAFUSO M5x8	1	
3	P0821N00481030	CABO DO MOTOR DE ARRANQUE	1	
4	PH57870603000DW	PARAFUSO M6x30	2	
5	P08258V0190003	VEIO	1	
6	P08258V0190004	CASQUILHO	1	
7	P08258V0190002	CARRETO	1	
8	P08258V0193000	EMBRAIAGEM DE ARRANQUE	1	
9	P08258V0192000	CARRETO DE ARRANQUE	1	

## V-302C E5

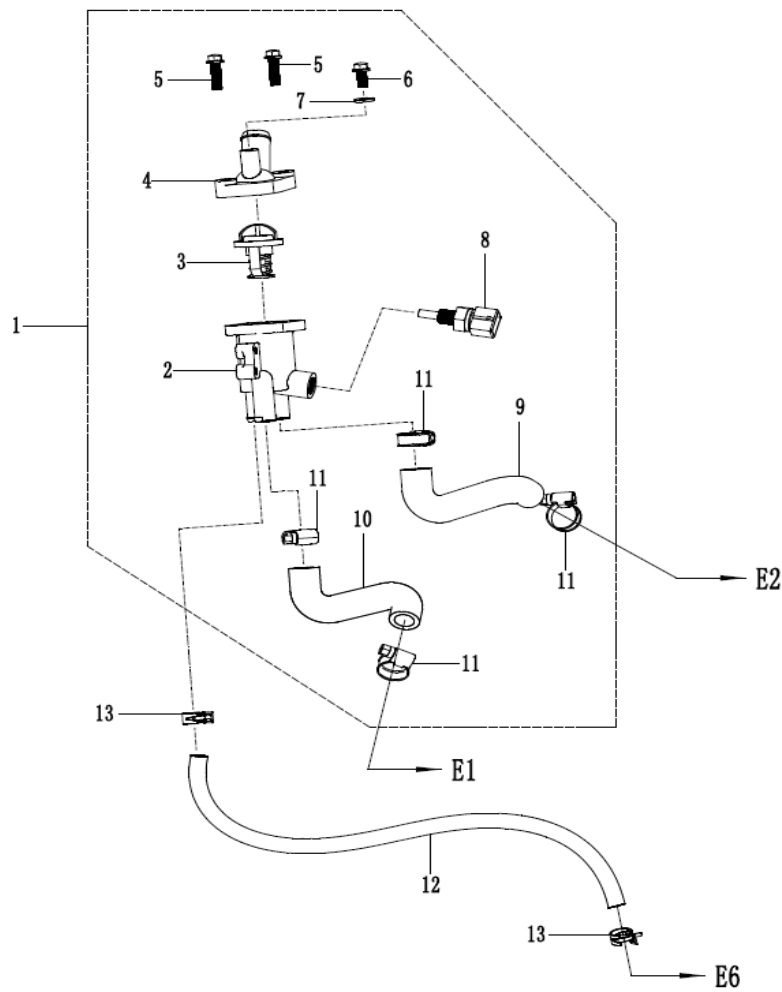
### E14 - CORPO DE INJEÇÃO



Nº	CÓDIGO	DESCRIÇÃO	Qt.	OBSERVAÇÕES
1	P08258V0211000	CORPO DE INJEÇÃO COMPLETO	1	
2	P08258V0211100	CORPO DE INJEÇÃO	1	
3	PH07010601600DW	PARAFUSO 6x16	7	
4	P08258V0211700	O-RING	1	
5	P08258V0211600	COLETOR DE ADMISSÃO	1	
6	P08258V0211300	INJETOR	2	
7	P08258V0211001	ABRAÇADEIRA DE INJETOR	2	
8	P08258V0211400	TAMPA DE INJETOR	2	
9	P0809074060200	PARAFUSO M6x20	2	
10	PH88703250000BG	ABRAÇADEIRA 32-50	2	
11	P08258V0212000	FALANGE DE ADMISSÃO	2	
12	P08258V0210005	O-RING 33x2.5	2	
13	P08258V0210006	SENSOR DA POSIÇÃO DE ACELARADOR (TPS)	1	
14	P08258V0210003	SENSOR DA PRESSÃO DE AR NA ADMISSÃO (MAP)	1	
15	P0826700210001	MOTOR DE PASSOS (ISC)	1	

## V-302C E5

### E15 - TERMOSTATO



Nº	CÓDIGO	DESCRIÇÃO	Qt.	OBSERVAÇÕES
1	P08258V0100100	CAIXA DO TERMOSTATO COMPLETA	1	
2	P08258V0100110	CORPO DO TERMOSTATO	1	
3	P0826700100130	TERMOSTATO	1	
4	P08258V0100101	TAMPA DO TERMOSTATO	1	
5	PH57870602000DW	PARAFUSO M6x20	2	
6	PH57890601200DW	PARAFUSO M6x12	1	
7	P080T002061216	ANILHA 6x12x1.5	1	
8	P0826701100120	SENSOR DE TEMPERATURA	1	
9	P08258V0100104	TUBO	1	
10	P08258V0100103	TUBO	1	
11	P0808870122200	ABRAÇADEIRA 12-22	4	
12	P0821N00283040	TUBO DE RADIADOR	1	
13	PH06211300B00NB	ABRAÇADEIRA	2	