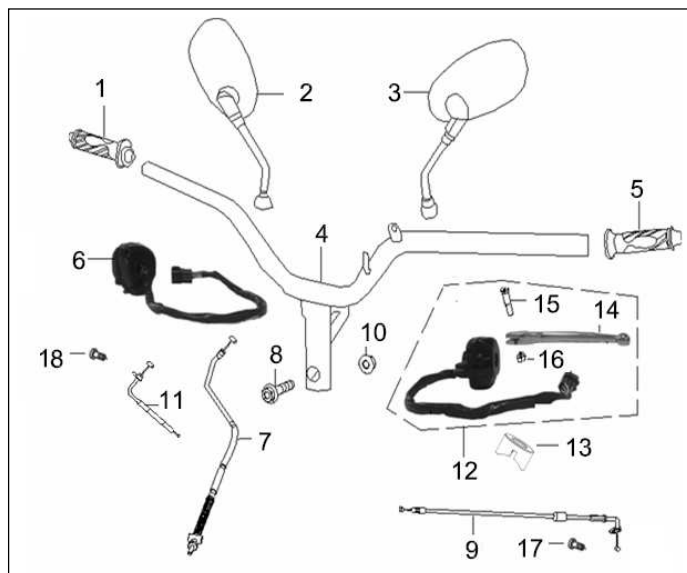




AZUL LO	BRANCO W1	AZUL LV	CINZENTO H2	CASTANHO Z4
				

# AGORA 50 4T

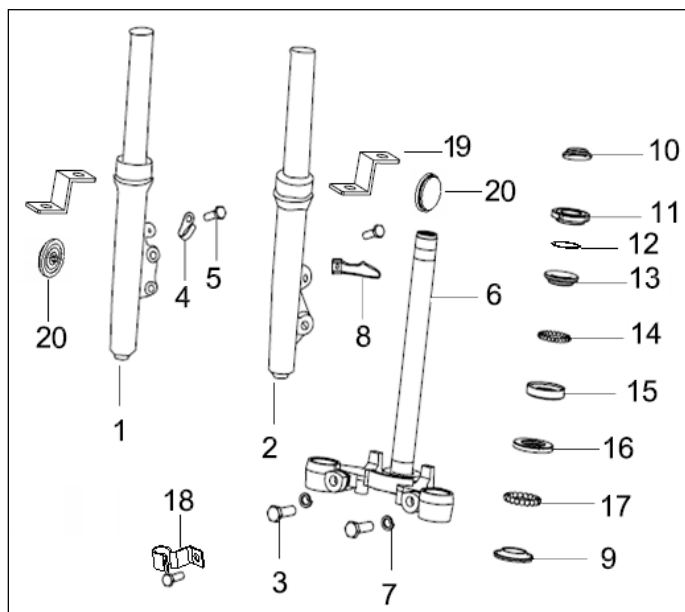
# KEEWAY AGORA 50 4T



## F01 GUIADOR

Nº	REFERÊNCIA	DESCRIÇÃO	QTD.	OBS.
1	40210T090003	PUNHO ACELERADOR COMP.	1	
2	40480B700000	ESPELHO DIREITO	1	
3	40450B130003	ESPELHO ESQUERDO	1	
4	40100B700000	GUIADOR	1	
5	40001T090003	PUNHO ESQUERDO	1	
6	40600B420000	COMUTADOR DIREITO	1	
7	40270B540001	CABO TRAVÃO	1	
8	B01591005065	PARAFUSO M10X1.25X50	1	
9	40680B700000	CABO FECHO BANCO	1	
10	B04171012555	PORCA M10X1.25	1	
11	40300B980003	CABO ACELERADOR	1	
12	40500B420000	COMUTADOR ESQUERDO	1	
13	40031T030000	REVESTIMENTO CABO TRAVÃO	1	
14	40002B550000	MANETE ESQUERDA	1	
15	45024T400000	PARAFUSO	1	
16	B04000600055	PORCA M6	1	
17	B13010501005	PARAFUSO C/ ANILHA M5×10	1	
18	B13010501405	PARAFUSO C/ ANILHA M5×14	1	

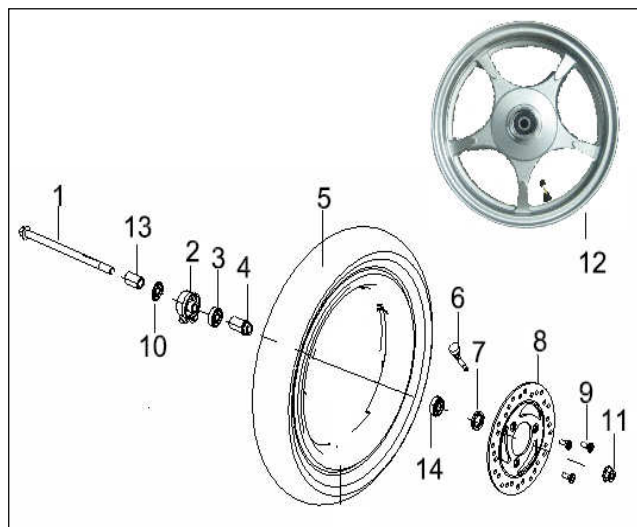
# KEEWAY AGORA 50 4T



## F02 SUSPENSÃO FRENTE

Nº	REFERÊNCIA	DESCRIÇÃO	QTD.	OBS.
1	43300B700000	BAÍNHA DIREITA	1	
2	43200B700000	BAÍNHA ESQUERDA	1	
3	B01591204065	PARAFUSO M12X1.25X40	2	
4	43021B920003	GUIA CABO TRAVÃO	1	
5	B01070601265	PARAFUSO M6X12	3	
6	43100B700000	COLUNA DIRECÇÃO	1	
7	B07000001205	ANILHA 12MM	2	
8	43150B310000	GUIA CABO CONTA KMS	1	
9	43004T020000	CAIXA DIRECÇÃO	1	
10	08052T020000	PORCA	1	
11	08051T020000	PORCA	1	
12	40704H010030	ANILHA 26×35.6×2	1	
13	43001T020000	CAIXA DIRECÇÃO	1	
14	B06010110000	ESFERA	25	
15	43002T020000	CAIXA DIRECÇÃO	1	
16	43003T020000	CAIXA DIRECÇÃO	1	
17	B06010200000	ESFERA	19	
18	55038B070000	FREIO	1	
19	08483B700000	SUPORTE	2	
20	86300T180001	REFLECTOR	2	

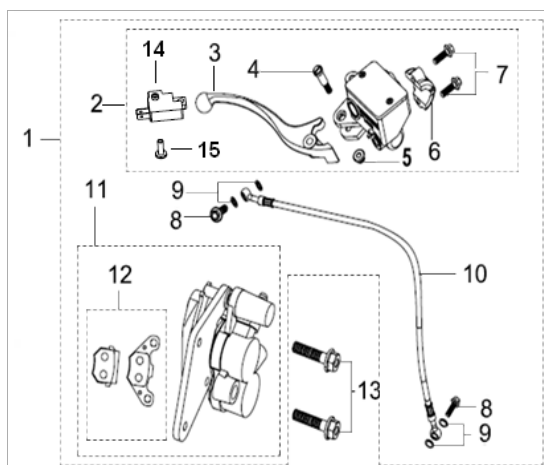
# KEEWAY AGORA 50 4T



## F03 RODA DIANTEIRA

Nº	REFERÊNCIA	DESCRIÇÃO	QTD.	OBS.
1	44004B910000	EIXO RODA FRENTE 12X1.25X217	1	
2	44200B700000	SENFIM CONTA KMS	1	
3	B12016020100	ROLAMENTO 6201/2RS	1	
4	44006B700000	CASQUILHO	1	
5	B14013501011	PNEU 120/70-12	1	
6	B1403Z201120	VÁLVULA DE JANTE	1	
7	44300B450000	VEDANTE	1	
8	45033T030010	DISCO TRAVÃO FRENTE	1	
9	45036T030001	PARAFUSO	3	
10	44300B450000	VEDANTE	1	
11	B04171212553	PORCA M12.X1.25	1	
12	44101B70CJ00	JANTE FRENTE	1	
13	44016B700000	CASQUILHO	1	
14	B12016030100	ROLAMENTO 6301-2RS	1	

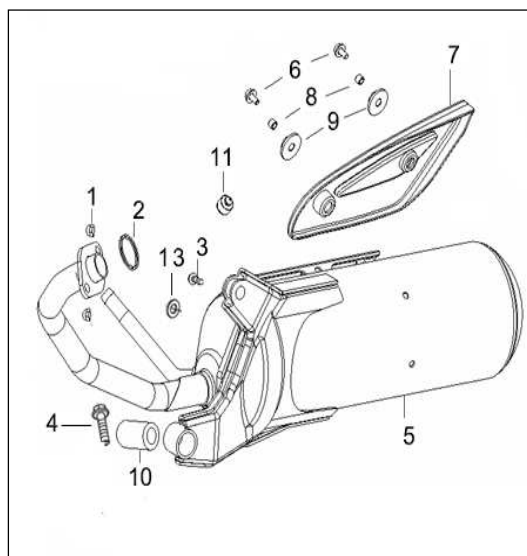
# KEEWAY AGORA 50 4T



## F04 SISTEMA DE TRAVÃO DIANTEIRO

Nº	REFERÊNCIA	DESCRIÇÃO	QTD.	OBS.
1	45900B700000	SISTEMA DE TRAVÃO DIANTEIRO COMPLETO	1	
2	45400B700000	BOMBA DE TRAVÃO	1	
3	45022B700000	MANETE TRAVÃO DIR.	1	
4	45024B700000	PARAFUSO DE MANETE	1	
5	B04170600055	PORCA M6	1	
6	45032B700000	ABRAÇADEIRA BOMBA TRAVÃO	1	
7	B01070602565	PARAFUSO M6x25	1	
8	45037B700000	PARAFUSO	2	
9	45029B700000	ANILHA	4	
10	45200B700000	TUBO TRAVÃO FRENTE	1	
11	45600B700000	PINÇA TRAVÃO FRENTE	1	
12	45120B700000	PASTILHAS TRAVÃO	1	JOGO
13	B01591003065	PARAFUSO M10X1.25X30	2	
14	45300B700000	INTERRUPTOR STOP FRENTE	1	
15	B02000401225	PARAFUSO 4x12MM	1	

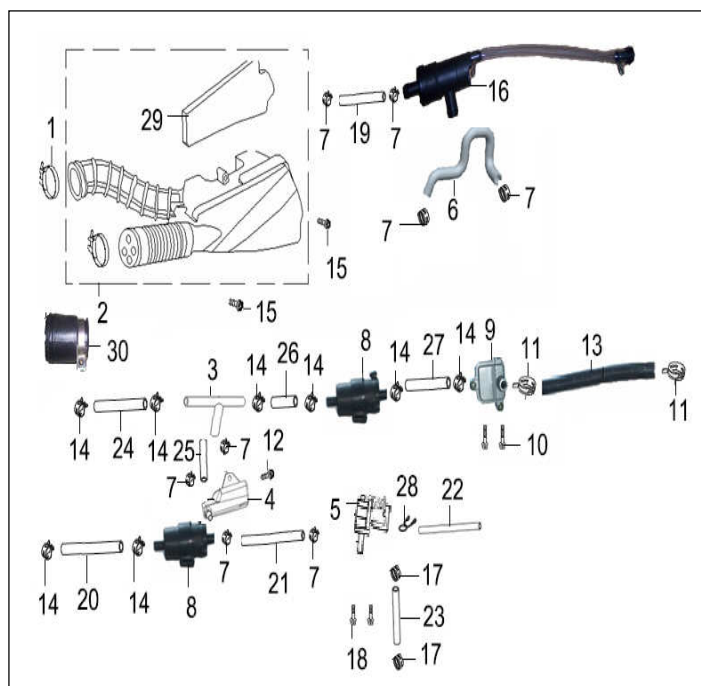
# KEEWAY AGORA 50 4T



## F05 ESCAPE

Nº	REFERÊNCIA	DESCRIÇÃO	QTD.	OBS.
1	47006J010000	PORCA M6	2	
2	47800T090000	JUNTA DE ESCAPE	1	
3	B01090803065	PARAFUSO M8X30	1	
4	B01090804065	PARAFUSO M8X40	1	
5	47100B700000	ESCAPE COMPLETO	1	
6	B13060602005	PARAFUSO M6x20	2	
7	47023B580000	TAMPA DECORATIVA	1	
8	47033T430000	ESPAÇADOR	2	
9	47028T430000	CASQUILHO	2	
10	47740J030000	SINOBLOCO	1	
11	47026J000000	SINOBLOCO BORRACHA	1	

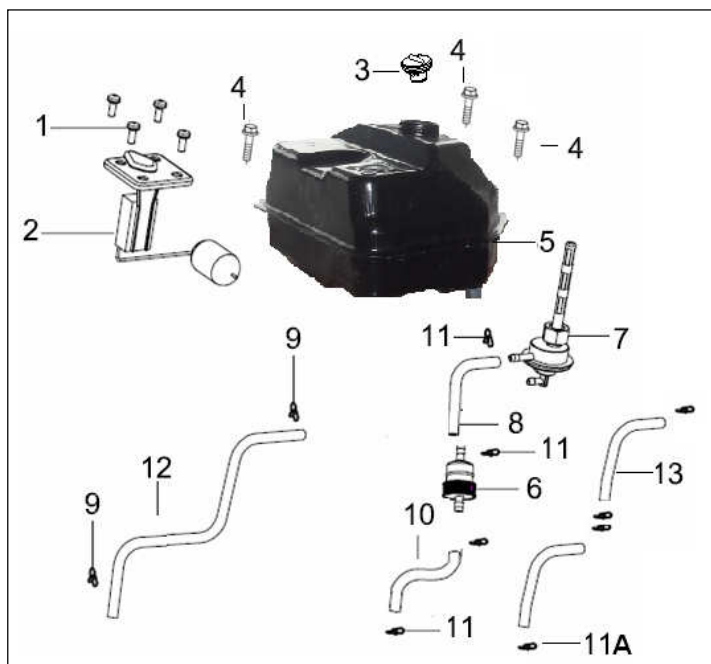
# KEEWAY AGORA 50 4T



## F06 FILTRO AR

Nº	REFERÊNCIA	DESCRIÇÃO	QTD.	OBS.
1	49350J040000	ABRAÇADEIRA 10MM	1	
2	49100B700000	CAIXA FILTRO COMPLETA	1	
3	49907T090000	TÊ	1	
4	49051T100000	RESERVATÓRIO	1	
5	160012140000	VÁLVULA	1	
6	49025B700000	TUBO, WITHDRAW, EXHAUST AIR	1	
7	50307J140000	PLATE ABRAÇADEIRA $\Phi 13.5 \times 12 \times 0.8$	8	
8	49870B140000	VÁLVULA	2	
9	110011070000	VÁLVULA DE DESCOMPRESSÃO	1	
10	B01090603565	PARAFUSO M6x35	2	
11	49805B570000	ABRAÇADEIRA $\Phi 19.3 \times 10 \times 1$	2	
12	B01090601665	PARAFUSO M6X16	1	
13	49852B470001	TUBO	1	
14	49804J000000	ABRAÇADEIRA $\Phi 17.5 \times 10 \times 1$	8	
15	B01090602565	PARAFUSO M6x25	2	
16	50370B700000	OIL-GAS SEPARATOR	1	
17	50307J140002	ABRAÇADEIRA $\Phi 10$	2	
18	B01090602065	PARAFUSO M6x20	2	
19	B16011122001	TUBO $\Phi 11 \times 15 \times 200$	1	
20	B160113B3401	TUBO $\Phi 13 \times 18 \times 340$	1	
21	B16011123701	TUBO $\Phi 11 \times 15 \times 370$	1	
22	B16010B25301	TUBO $\Phi 3.5 \times 7.5 \times 530$	1	
23	B16010823101	TUBO $\Phi 8 \times 12 \times 310$	1	
24	B160113B3001	TUBO $\Phi 13 \times 18 \times 300$	1	
25	B16011121701	TUBO $\Phi 11 \times 15 \times 170$	1	
26	B160113B4001	TUBO $\Phi 13 \times 18 \times 400$	1	
27	B160113B1551	TUBO $\Phi 13 \times 18 \times 155$	1	
28	B17010075003	ABRAÇADEIRA $\Phi 7.5$	1	
29	49103B700000	FILTRO AR	1	
30	08400A010000	BLAST TUBO,ENGINE	1	

# KEEWAY AGORA 50 4T

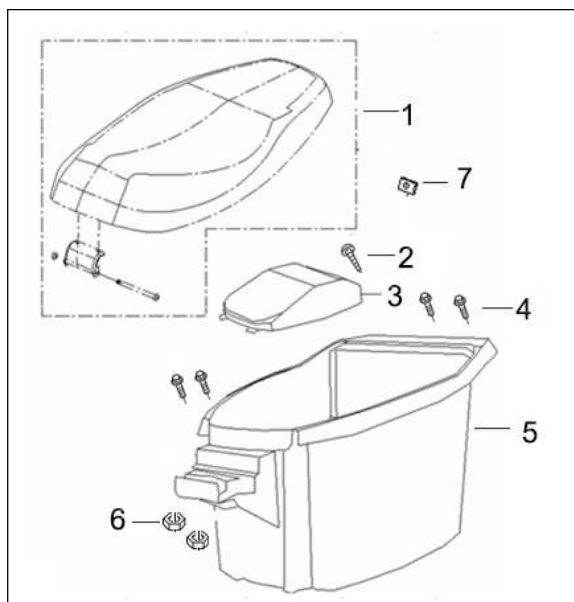


## F07 DEPÓSITO GASOLINA

Nº	REFERÊNCIA	DESCRIÇÃO	QTD.	OBS.
1	08016B920000	PARAFUSO C/ ANILHA M5X16	4	
2	50800B700000	BÓIA GASOLINA	1	
3	50201T160000	TAMPÃO GASOLINA	1	
4	B01090601665	PARAFUSO M6X16	3	
5	50100B700000	DEPÓSITO GASOLINA	1	
6	50340G120001	FILTRO GASOLINA	1	
7	330011070031	TORNEIRA GASOLINA	1	
8	B16010C22501	TUBO GASOLINA $\Phi 4.5 \times 8.5 \times 250$	1	
9	B17010075003	ABRAÇADEIRA 7.5	2	
10	B16010C21901	TUBO GASOLINA $\Phi 8.5 \times 190$	1	
11	B17010080003	ABRAÇADEIRA 8	4	
12	B17010075203	TUBO GASOLINA $\Phi 3.5 \times \Phi 7.5 \times 520$	1	
13	50301B920001	TUBO GASOLINA $\phi 5 \times 10 \times 250$	2	



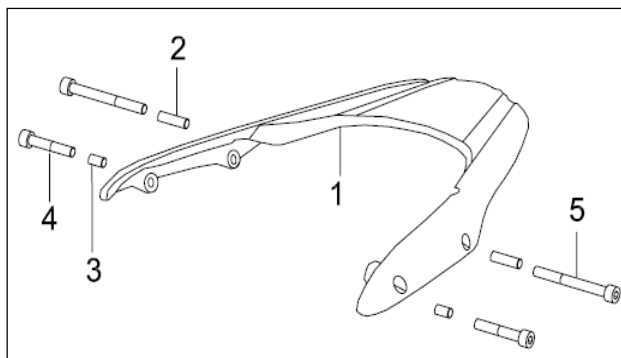
# KEEWAY AGORA 50 4T



## F08 BANCO

Nº	REFERÊNCIA	DESCRIÇÃO	QTD.	OBS.
1	51100B70LV00	BANCO	1	PRT
	51100B70Z400	BANCO	1	CAST
2	B05074201305	PARAFUSO ST4.2×13	1	
3	51005B700000	TAMPA DO BAÚ	1	
4	B01090601665	PARAFUSO M6X16	4	
5	51004B700000	BAÚ CAPACETE	1	
6	B04070600055	PORCA M6	2	
7	65801T020020	MOLA DE CARENAGEM 4.2MM	1	

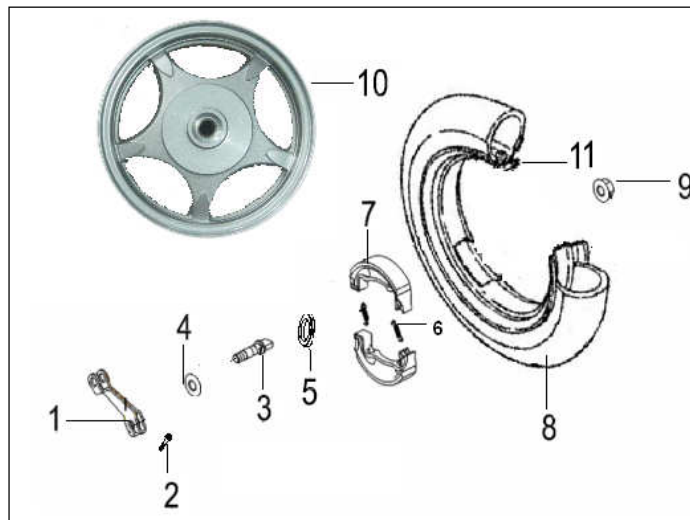
# KEEWAY AGORA 50 4T



## F09 SUPORTE DE MALA

Nº	REFERÊNCIA	DESCRIÇÃO	QTD.	OBS.
1	52002B70CJ00	SUPORTE DE MALA	1	
2	52004B700000	SINOBLOCO	2	
3	52009B700000	SINOBLOCO	2	
4	B02050804064	PARAFUSO M8X40	2	
5	B02050806024	PARAFUSO M8X60	2	

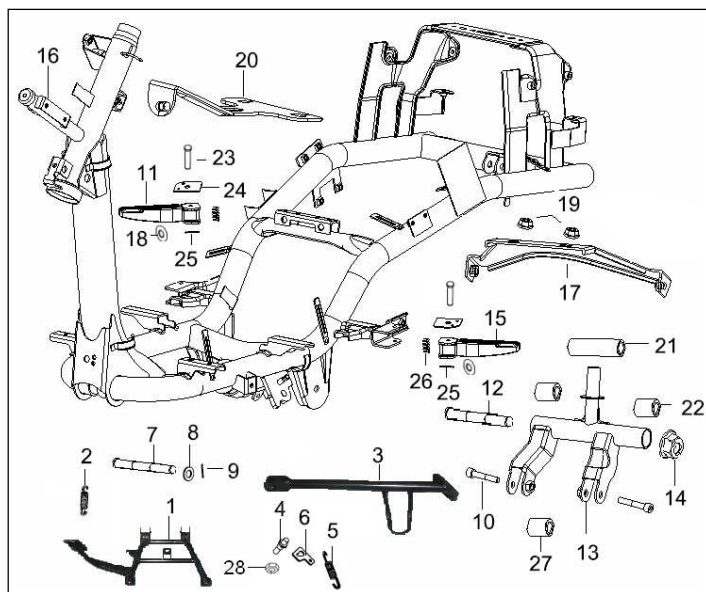
# KEEWAY AGORA 50 4T



## F10 RODA TRASEIRA

Nº	REFERÊNCIA	DESCRIÇÃO	QTD.	OBS.
1	54250B700000	ALAVANCA TRAVÃO	1	
2	B01090603565	PARAFUSO M6X35	1	
3	54003T030000	VEIO DAS MAXILAS	1	
4	54640T030000	VEDANTE	1	
5	54640T030001	VEDANTE	1	
6	52815B290000	MOLA DE MAXILAS	2	
7	54200B040000	MAXILAS TRAVÃO	1	JOGO
8	B14013501011	PNEU 3.50-10	1	
9	B04171615055	PORCA M16X1.5	1	
10	54100B70CJ00	JANTE TRÁS	1	
11	B1403Z201120	VÁLVULA DE JANTE	1	

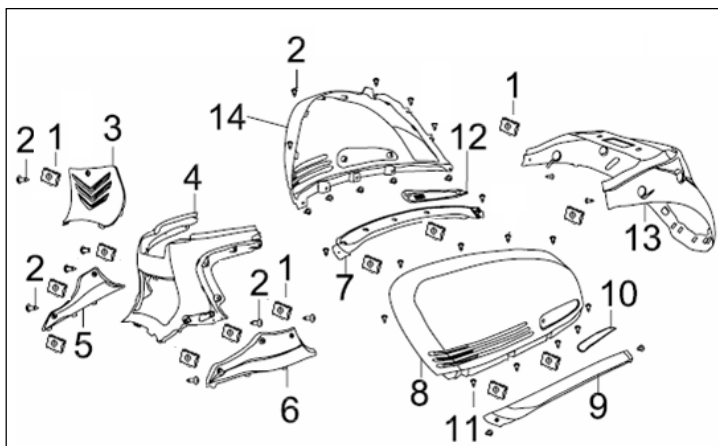
# KEEWAY AGORA 50 4T



## F11 QUADRO

Nº	REFERÊNCIA	DESCRIÇÃO	QTD.	OBS.
1	58520B700000	DESCANSO CENTRAL	1	
2	58510K020000	MOLA DESCANSO CENTRAL	1	
3	58700B700000	DESCANSO LATERAL	1	
4	57005B920000	PARAFUSO M8×49	1	
5	57010B910000	MOLA DESCANSO LATERAL	1	
6	57006B910000	SUPORTE DE MOLA	1	
7	58501A010000	VEIO DESCANSO CENTRAL	1	
8	B07020000805	ANILHA 8	1	
9	08382B000010	GULPILHA	1	
10	B01591004065	PARAFUSO M10X1.25X40	2	
11	58286B580000	POUSA PÉS TRÁS DIR.	1	
12	58301A010000	VEIO SUPORTE MOTOR	1	
13	58320B700000	SUPORTE DE MOTOR	1	
14	B04171012555	PORCA M10X1.25	1	
15	58266B580000	POUSA PÉS TRÁS ESQ.	1	
16	57100B700000	QUADRO	1	
17	65770B700000	SUPORTE GUARDA LAMAS TRÁS	1	
18	B07030000605	ANILHA 6	2	
19	B04070800055	PORCA M8	2	
20	57080B700000	SUPORTE DEPÓSITO GASOLINA	1	
21	58350B700000	SINOBLOCO	1	
22	58340T030000	SINOBLOCO	2	
23	B090406035A5	CAVILHA 6X35	2	
24	58263B580000	ANILHA	2	
25	B090002025A2	CAVILHA 2X25	2	
26	58262B310000	MOLA	2	
27	58342B990000	SINOBLOCO	1	
28	B04020800013	PORCA M8	1	

## KEEWAY AGORA 50 4T

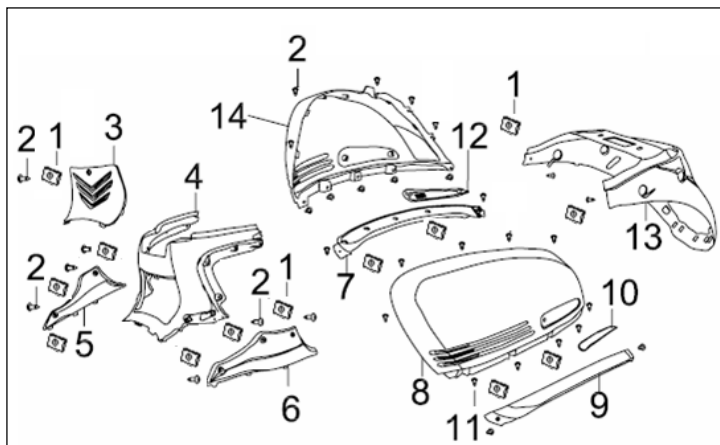


### F12 CARENAGENS LATERAIS

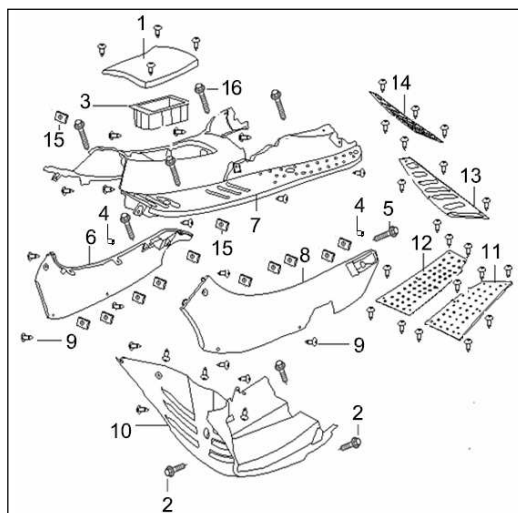
Nº	REFERÊNCIA	DESCRIÇÃO	QTD.	OBS.
1	65801T020020	MOLA CARENAGEM 4.2	13	
2	B05074201305	PARAFUSO ST4.2X13	30	
3	65619B70W100	TAMPA INFERIOR BRANCO W1	1	
	65619B70W100	TAMPA INFERIOR BRANCO W1	1	
	65619B70LV00	TAMPA INFERIOR AZUL LV	1	
	65619B70H200	TAMPA INFERIOR CZ H2	1	
	65619B70Z400	TAMPA INFERIOR CASTANHO Z4	1	
4	65605B70W100	UNIÃO CARENAGENS LATERAIS BRANCO W1	1	
	65605B70W100	UNIÃO CARENAGENS LATERAIS BRANCO W1	1	
	65605B70LV00	UNIÃO CARENAGENS LATERAIS AZUL LV	1	
	65605B70H200	UNIÃO CARENAGENS LATERAIS CZ H2	1	
	65605B70Z400	UNIÃO CARENAGENS LATERAIS CASTANHO Z4	1	
5	65412B70W100	TAMPA POUSA PÉS DIR. BRANCO W1	1	
	65412B70W100	TAMPA POUSA PÉS DIR. BRANCO W1	1	
	65412B70LV00	TAMPA POUSA PÉS DIR. AZUL LV	1	
	65412B70H200	TAMPA POUSA PÉS DIR. CZ H2	1	
	65412B70Z400	TAMPA POUSA PÉS DIR. CASTANHO Z4	1	
6	65411B70W100	TAMPA POUSA PÉS ESQ. BRANCO W1	1	
	65411B70W100	TAMPA POUSA PÉS ESQ. BRANCO W1	1	
	65411B70LV00	TAMPA POUSA PÉS ESQ. AZUL LV	1	
	65411B70H200	TAMPA POUSA PÉS ESQ. CZ H2	1	
	65411B70Z400	TAMPA POUSA PÉS ESQ. CASTANHO Z4	1	
7	65409B70LO00	FRISO LATERAL DIR. AZUL LO	1	
	65409B70LV00	FRISO LATERAL DIR. AZUL LV	1	
	65409B70W100	FRISO LATERAL DIR. BRANCO W1	1	
	65409B70H200	FRISO LATERAL DIR. CZ H2	1	
	65409B70Z400	FRISO LATERAL DIR. CASTANHO Z4	1	
8	65601B70LO00	CARENAGEM LATERAL ESQ. AZUL LO	1	
	65601B70LV00	CARENAGEM LATERAL ESQ. AZUL LV	1	
	65601B70W100	CARENAGEM LATERAL ESQ. BRANCO W1	1	
	65601B70H200	CARENAGEM LATERAL ESQ. CZ H2	1	
	65601B70Z400	CARENAGEM LATERAL ESQ. CASTANHO Z4	1	
9	65408B70LO00	FRISO LATERAL ESQ. AZUL LO	1	
	65408B70LV00	FRISO LATERAL ESQ. AZUL LV	1	
	65408B70W100	FRISO LATERAL ESQ. BRANCO W1	1	
	65408B70H200	FRISO LATERAL ESQ. CZ H2	1	
	65408B70Z400	FRISO LATERAL ESQ. CASTANHO Z4	1	
10	65621B70LO00	TAMPA DECORATIVA ESQ. AZUL LO	1	
	65621B70LV00	TAMPA DECORATIVA ESQ. AZUL LV	1	
	65621B70W100	TAMPA DECORATIVA ESQ. BRANCO W1	1	
	65621B70H200	TAMPA DECORATIVA ESQ. CZ H2	1	
	65621B70Z400	TAMPA DECORATIVA ESQ. CASTANHO Z4	1	
11	B05074001205	PARAFUSO ST4X12	30	
12	65622B70LO00	TAMPA DECORATIVA DIR. AZUL LO	1	
	65622B70LV00	TAMPA DECORATIVA DIR. AZUL LV	1	
	65622B70W100	TAMPA DECORATIVA DIR. BRANCO W1	1	
	65622B70H200	TAMPA DECORATIVA DIR. CZ H2	1	
	65622B70Z400	TAMPA DECORATIVA DIR. CASTANHO Z4	1	
13	65606B70W100	CARENAGEM TRASEIRA BRANCO W1	1	

## KEEWAY AGORA 50 4T

	65606B70W100	CARENAGEM TRASEIRA	BRANCO W1	1
	65606B70LV00	CARENAGEM TRASEIRA	AZUL LV	1
	65606B70H200	CARENAGEM TRASEIRA	CZ H2	1
	65606B70Z400	CARENAGEM TRASEIRA	CASTANHO Z4	1
14	65602B70LO00	CARENAGEM LATERAL DIR.	AZUL LO	1
	65602B70LV00	CARENAGEM LATERAL DIR.	AZUL LV	1
	65602B70W100	CARENAGEM LATERAL DIR.	BRANCO W1	1
	65602B70H200	CARENAGEM LATERAL DIR.	CZ H2	1
	65602B70Z400	CARENAGEM LATERAL DIR.	CASTANHO Z4	1



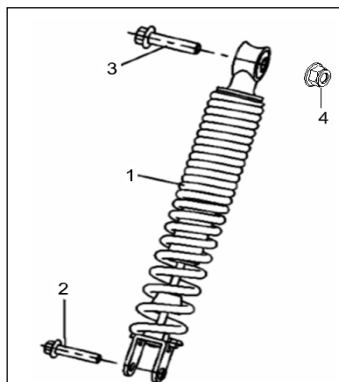
# KEEWAY AGORA 50 4T



## F13 POUSA PÉS

Nº	REFERÊNCIA	DESCRIÇÃO	QTD.	OBS.
1	65813B70W100	TAMPA CAIXA BATERIA BRANCO W1	1	
	65813B70W100	TAMPA CAIXA BATERIA BRANCO W1	1	
	65813B70LV00	TAMPA CAIXA BATERIA AZUL LV	1	
	65813B70H200	TAMPA CAIXA BATERIA CZ H2	1	
	65813B70Z400	TAMPA CAIXA BATERIA CASTANHO Z4	1	
2	B01090601265	PARAFUSO M6X12	3	
3	65816B070000	CAIXA BATERIA	1	
4	08305J040050	SINOBLOCO	2	
5	B01090601665	PARAFUSO M6X16	2	
6	65604B70W100	CARENAGEM LATERAL INF. DIR. BRANCO W1	1	
	65604B70W100	CARENAGEM LATERAL INF. DIR. BRANCO W1	1	
	65604B70LV00	CARENAGEM LATERAL INF. DIR. AZUL LV	1	
	65604B70H200	CARENAGEM LATERAL INF. DIR. CZ H2	1	
	65604B70Z400	CARENAGEM LATERAL INF. DIR. CASTANHO Z4	1	
7	65401B70W100	POUSA PÉS BRANCO W1	1	
	65401B70W100	POUSA PÉS BRANCO W1	1	
	65401B70LV00	POUSA PÉS AZUL LV	1	
	65401B70H200	POUSA PÉS CZ H2	1	
	65401B70Z400	POUSA PÉS CASTANHO Z4	1	
8	65603B70W100	CARENAGEM LATERAL INF. ESQ. BRANCO W1	1	
	65603B70W100	CARENAGEM LATERAL INF. ESQ. BRANCO W1	1	
	65603B70LV00	CARENAGEM LATERAL INF. ESQ. AZUL LV	1	
	65603B70H200	CARENAGEM LATERAL INF. ESQ. CZ H2	1	
	65603B70Z400	CARENAGEM LATERAL INF. ESQ. CASTANHO Z4	1	
9	B05074201305	PARAFUSO ST4.2X13	44	
10	65406B700000	CARENAGEM INFERIOR	1	
11	65415B700000	CHAPA POUSA PÉS ESQ.	1	
12	65423B700000	CHAPA POUSA PÉS DIR.	1	
13	65413B700000	BORRACHA ESQ. POUSA PÉS	1	
14	65414B700000	BORRACHA DIR. POUSA PÉS	1	
15	65801T020020	MOLA CARENAGEM 4.2	12	
16	B01090602065	PARAFUSO M6x20	4	

# KEEWAY AGORA 50 4T

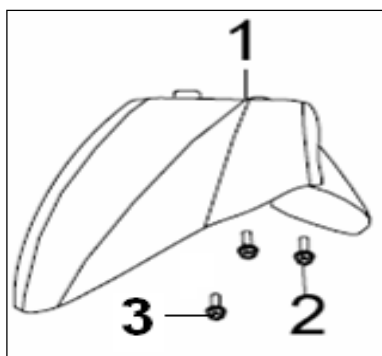


## F14 AMORTECEDOR TRASEIRO

Nº	REFERÊNCIA	DESCRIÇÃO	QTD.	OBS.
1	63800B700000	AMORTECEDOR TRASEIRO	1	
2	B01090803565	PARAFUSO M8X35	1	
3	B01591004065	PARAFUSO M10X1.25X40	1	
4	B04171012555	PORCA M10X1.25	1	



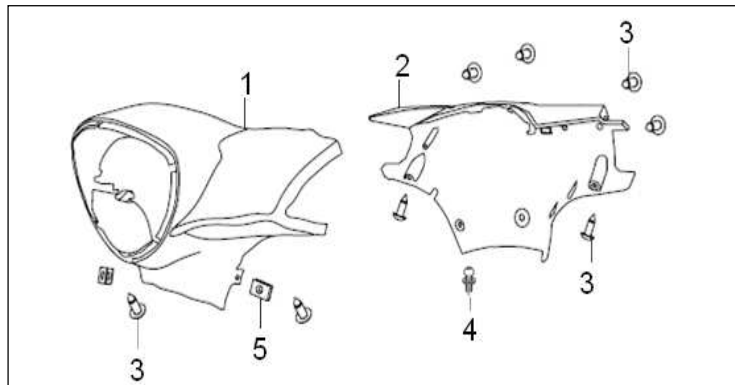
# KEEWAY AGORA 50 4T



## F15 GUARDA LAMAS FRENTE

Nº	REFERÊNCIA	DESCRIÇÃO	QTD.	OBS.
1	65101B70LO00	GUARDA LAMAS FRT AZUL LO	1	
	65101B70LV00	GUARDA LAMAS FRT AZUL LV	1	
	65101B70W100	GUARDA LAMAS FRT BRANCO W1	1	
	65101B70H200	GUARDA LAMAS FRT CZ H2	1	
	65101B70Z400	GUARDA LAMAS FRT CASTANHO Z4	1	
2	B01090601665	PARAFUSO M6X16	1	

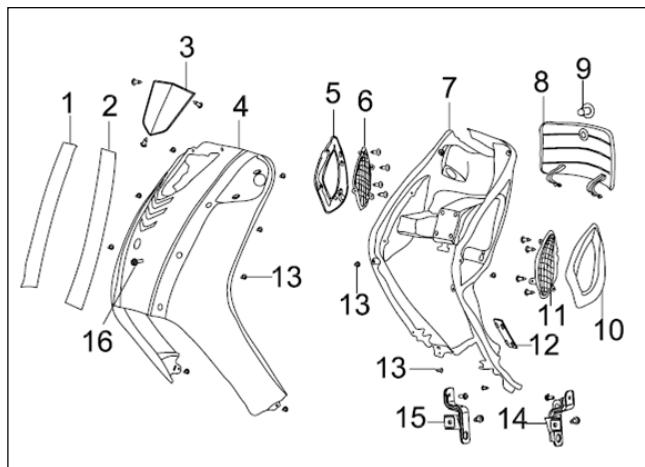
# KEEWAY AGORA 50 4T



## F16. CARENAGEM FAROL/GUIADOR

Nº	REFERÊNCIA	DESCRIÇÃO	QTD.	OBS.
1	65201B70LO00	CARENAGEM FAROL AZUL LO	1	
	65201B70LV00	CARENAGEM FAROL AZUL LV	1	
	65201B70W100	CARENAGEM FAROL BRANCO W1	1	
	65201B70H200	CARENAGEM FAROL CZ H2	1	
	65201B70Z400	CARENAGEM FAROL CASTANHO Z4	1	
2	65202B70W100	CARENAGEM GUIADOR TRÁS BRANCO W1	1	
	65202B70W100	CARENAGEM GUIADOR TRÁS BRANCO W1	1	
	65202B70LV00	CARENAGEM GUIADOR TRÁS AZUL LV	1	
	65202B70H200	CARENAGEM GUIADOR TRÁS CZ H2	1	
	65202B70Z400	CARENAGEM GUIADOR TRÁS CASTANHO Z4	1	
3	B05074201305	PARAFUSO ST4.2X13	8	
4	B13010601605	PARAFUSO M6x16	3	
5	65801T020020	MOLA CARENAGEM 4.2MM	2	

# KEEWAY AGORA 50 4T

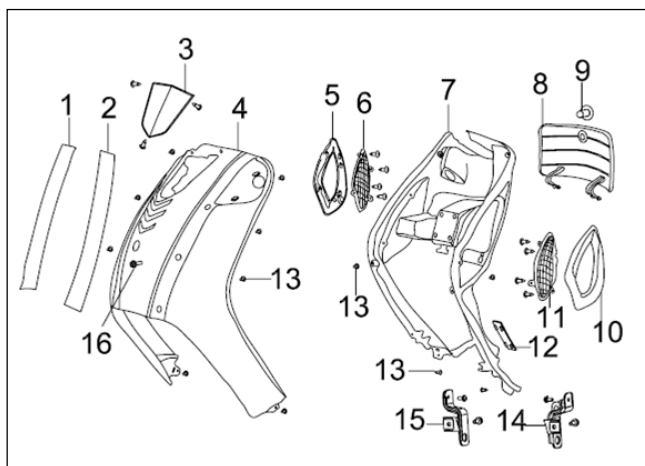


## F17 CARENAGEM FRONTAL

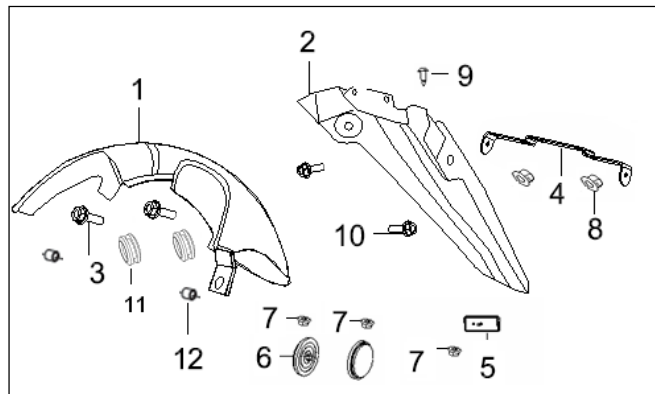
Nº	REFERÊNCIA	DESCRIÇÃO	QTD.	OBS.
1	65309B70LO00	FRISO FRONTAL DIR. AZUL LO	1	
	65309B70LV00	FRISO FRONTAL DIR. AZUL LV	1	
	65309B70W100	FRISO FRONTAL DIR. BRANCO W1	1	
	65309B70H200	FRISO FRONTAL DIR. CZ H2	1	
	65309B70Z400	FRISO FRONTAL DIR. CASTANHO Z4	1	
2	65308B70LO00	FRISO FRONTAL ESQ. AZUL LO	1	
	65308B70LV00	FRISO FRONTAL ESQ. AZUL LV	1	
	65308B70W100	FRISO FRONTAL ESQ. BRANCO W1	1	
	65308B70H200	FRISO FRONTAL ESQ. CZ H2	1	
	65308B70Z400	FRISO FRONTAL ESQ. CASTANHO Z4	1	
3	65303B700000	TAMPA DECORATIVA FRONTAL	1	
4	65301B70LO00	CARENAGEM FRONTAL AZUL LO S/ AUTOCOLANTE	1	
	65301B70LV00	CARENAGEM FRONTAL AZUL LV S/ AUTOCOLANTE	1	
	65301B70W100	CARENAGEM FRONTAL BRANCO W1 S/ AUTOCOLANTE	1	
	65301B70H200	CARENAGEM FRONTAL CZ H2 S/ AUTOCOLANTE	1	
	65301B70Z400	CARENAGEM FRONTAL CASTANHO Z4 S/ AUTOCOLANTE	1	
4A	65301B70001Z	CARENAGEM FRONTAL AZUL LO C/ AUTOCOLANTE	1	
	65301B70002Z	CARENAGEM FRONTAL AZUL LV C/ AUTOCOLANTE	1	
	65301B70003Z	CARENAGEM FRONTAL BRANCO W1 C/ AUTOCOLANTE	1	
	65301B70004Z	CARENAGEM FRONTAL CZ H2 C/ AUTOCOLANTE	1	
	65301B70005Z	CARENAGEM FRONTAL CASTANHO Z4 C/ AUTOCOLANTE	1	
5	65426B700000	ARO DIR.	1	
6	65306B700000	ENTRADA AR DIR.	1	
7	65402B70W100	CARENAGEM INTERIOR BRANCO W1	1	
	65402B70LV00	CARENAGEM INTERIOR AZUL LV	1	
	65402B70H200	CARENAGEM INTERIOR CZ H2	1	
	65402B70Z400	CARENAGEM INTERIOR CASTANHO Z4	1	
8	65404B70W100	MALA FRONTAL BRANCO W1	1	
	65404B70LV00	MALA FRONTAL AZUL LV	1	
	65404B70H200	MALA FRONTAL CZ H2	1	
	65404B70Z400	MALA FRONTAL CASTANHO Z4	1	
9	B01090602065	PARAFUSO M6X20	1	

## KEEWAY AGORA 50 4T

10	65419B700000	ARO ESQ.	1
11	65305B700000	ENTRADA AR ESQ.	1
12	65403B70W100	TAMPA Nº QUADRO BRANCO W1	1
	65403B70W100	TAMPA Nº QUADRO BRANCO W1	1
	65403B70LV00	TAMPA Nº QUADRO AZUL LV	1
	65403B70H200	TAMPA Nº QUADRO CZ H2	1
	65403B70Z400	TAMPA Nº QUADRO CASTANHO Z4	1
13	B05074201305	PARAFUSO ST4.2X13	23
14	65326B700000	SUPORTE ESQ.	1
15	65327B700000	SUPORTE DIR.	1
16	B0284060150A	PARAFUSO M6×15.2	1



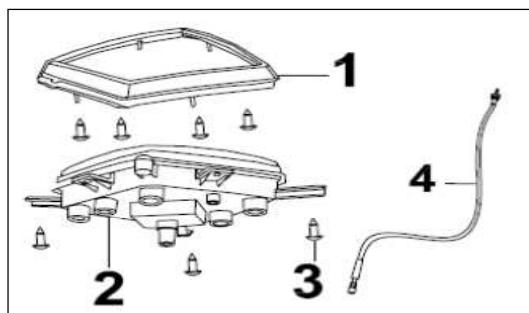
# KEEWAY AGORA 50 4T



## F18 GUARDA LAMAS TRASEIRO

Nº	REFERÊNCIA	DESCRIÇÃO	QTD.	OBS.
1	65761B700000	GUARDA LAMAS TRÁS INFERIOR	1	
2	65701B700000	GUARDA LAMAS TRÁS	1	
3	B01090602065	PARAFUSO M6X20	2	
4	08250B700000	SUPORTE MATRÍCULA	1	
5	86500J000001	REFLECTOR	1	
6	86300J000002	REFLECTOR LATERAL	2	
7	B04070500055	PORCA 5	3	
8	B04070600055	PORCA 6	2	
9	B05074201305	PARAFUSO ST4.2X13	1	
10	B01090601665	PARAFUSO M6X16	2	
11	57039S010000	BATENTE BORRACHA	2	
12	58307B450000	SINOBLOCO	2	

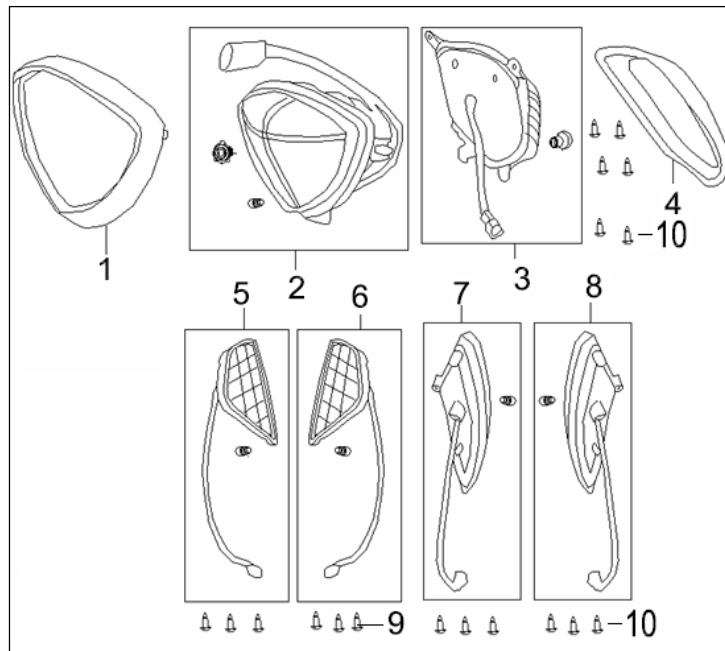
# KEEWAY AGORA 50 4T



## F19 CONTA KMS

Nº	REFERÊNCIA	DESCRIÇÃO	QTD.	OBS.
1	65213B700000	TAMPA DECORATIVA VELOCÍMETRO	1	
2	70000B700000	CONTA KMS	1	
3	B05074201305	PARAFUSO ST4.2X13	7	
4	72900T100001	CABO CONTA KMS	1	

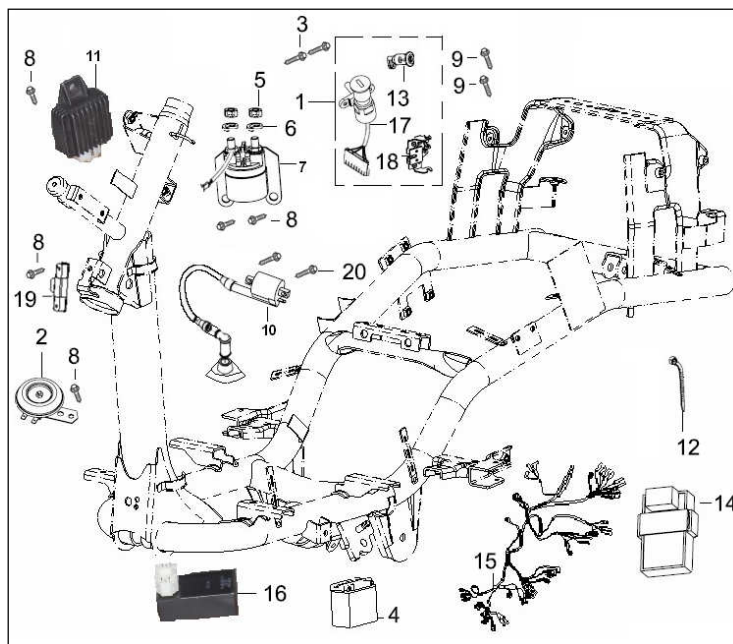
# KEEWAY AGORA 50 4T



## F20 FAROL/FAROLIM/PISCAS

Nº	REFERÊNCIA	DESCRIÇÃO	QTD.	OBS.
1	65214B700000	ARO DECORATIVO FAROL	1	
2	80000B700000	FAROL	1	
3	82000B700000	FAROLIM TRASEIRO	1	
4	65722B700000	ARO DECORATIVO FAROLIM	1	
5	81300B700000	PISCA FRENTE DIR.	1	
6	81100B700000	PISCA FRENTE ESQ.	1	
7	81700B700000	PISCA TRÁS DIR.	1	
8	81500B700000	PISCA TRÁS ESQ.	1	
9	B05074201305	PARAFUSO ST4.2×13	6	
10	B05074001205	PARAFUSO ST4×12	12	

# KEEWAY AGORA 50 4T

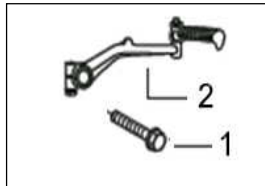


## F21 EQUIPAMENTO ELÉTRICO

Nº	REFERÊNCIA	DESCRIÇÃO	QTD.	OBS.
1	88000B700000	CONJUNTO FECHOS COMPLETO	1	
2	95100B980000	BUZINA	1	
3	B01070602065	PARAFUSO M6×20	2	
4	96100B030010	BATERIA	1	
5	B04000600053	PORCA M6	2	
6	B07000000603	ANILHA 6MM	2	
7	94100J000002	RELÉ ARRANQUE	1	
8	B01090601265	PARAFUSO M6×12	5	
9	B01090601665	PARAFUSO M6×16	2	
10	96200A010000	BOBINE IGNIÇÃO	1	
11	299061040002	RECTIFICADOR/REGULADOR DE CORRENTE	1	
12	96001J000000	ABRÇADEIRA 150MM	8	
13	88200B700000	FECHO MALA FRONTAL	1	
14	299051270000	C.D.I.	1	
15	92000B700000	CABLAGEM PRINCIPAL	1	
16	96400B700000	RELÉ PISCAS	1	
17	88100B700000	CANHÃO IGNIÇÃO	1	
18	88800B700000	FECHO BANCO	1	
19	96600B910001	RESISTÊNCIA	1	
20	B01090602065	PARAFUSO M6×20	2	



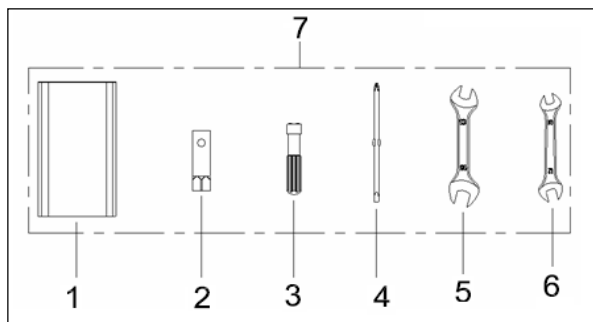
# KEEWAY AGORA 50 4T



## F22 KICKS ARRANQUE

Nº	REFERÊNCIA	DESCRIÇÃO	QTD.	OBS.
1	B01090602565	PARAFUSO M6X25	1	
2	08350A010000	KICKS ARRANQUE	1	

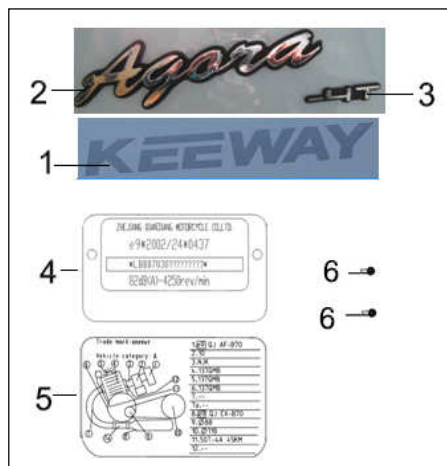
# KEEWAY AGORA 50 4T



## F23 FERRAMENTAS

Nº	REFERÊNCIA	DESCRIÇÃO	QTD.	OBS.
1	02110J000000	BOLSA DE FERRAMENTAS	1	
2	02102G010000	SACA VELAS	1	
3	02106J000000	PUNHO DE CHAVE	1	
4	02103J000000	CHAVE FENDAS/ESTRELAS	1	
5	B20011301603	CHAVE DE BOCAS 13-16MM	1	
6	B20011001203	CHAVE DE BOCAS 10-12MM	1	
7	02100G120001	KIT DE FERRAMENTAS	1	

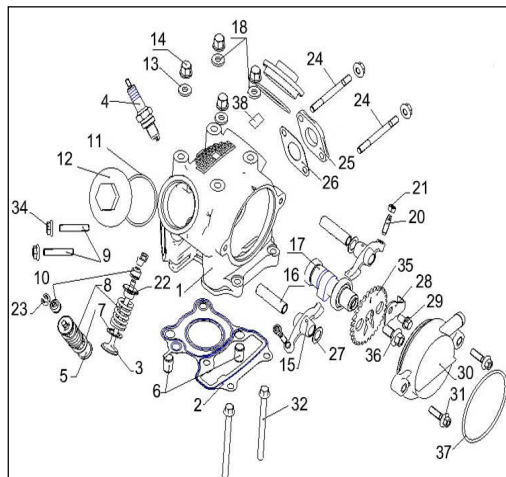
# KEEWAY AGORA 50 4T



## F24 AUTOCOLANTES

Nº	REFERÊNCIA	DESCRIÇÃO	QTD.	OBS.
1	05501B700000	AUTOCOLANTE	1	
2	05515B700000	AUTOCOLANTE	2	
3	05515B700001	AUTOCOLANTE	2	
4	57001B700000	CHAPA IDENTIFICADORA Nº QUADRO	1	
5	57002B700000	AUTOCOLANTE	1	
6	B100432007P0	REBITE 3.2x7	2	

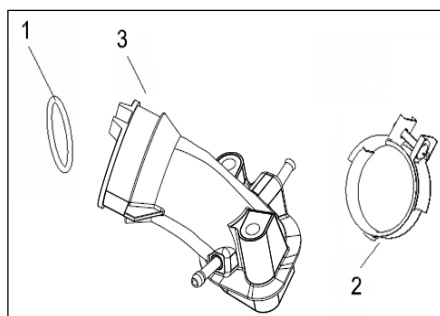
## KEEWAY AGORA 50 4T



### E01. CABEÇA CILINDRO

Nº	REFERÊNCIA	DESCRIÇÃO	QTD	OBS.
1	100031270010	CABEÇA CILINDRO	1	
2	109071270000	JUNTA CULASSA	1	
3	129181270000	VÁLVULA ADMISSÃO	1	
4	299075040001	VELA	1	
5	129191270000	VÁLVULA ESCAPE	1	
6	150083070000	GUIA	2	
7	129211270000	SUPORTE DE MOLA	2	
8	129251270000	MOLA DE VÁLVULA	2	
9	120131270000	PERNO	2	
10	120013050000	VEDANTE DE VÁLVULA	2	
11	120031270000	O-RING (40X2.65)	2	
12	120021270000	TAMPA DE VÁLVULA	2	
13	100071270000	ANILHA	2	
14	120111270000	PORCA	4	
15	129131270000	MARTELO DE VÁLVULA	2	
16	120011270000	VEIO DOS MARTELOS	2	
17	129091270000	ÁRVORE DE CAMES	1	
18	120101270000	ANILHA	2	
20	129231270000	PARAFUSO AFINAÇÃO VÁLVULAS	2	
21	129241270000	PORCA	2	
22	129331270000	SUPORTE DE MOLA	2	
23	129221270000	MEIA LUA DE VÁLVULA	4	
24	120121270000	PERNO	1	
25	110011270000	ISOLADOR	1	
26	119071270020	JUNTA	1	
27	120183050000	ANILHA	2	
28	120041270000	SUPORTE	1	
29	B01070601064	PARAFUSO M6×10	1	
30	120091270000	TAMPA ÁRVORE CAMES	1	
31	B01070602064	PARAFUSO M6×20	2	
32	B01070608064	PARAFUSO M6×80	2	
33	11004314001X	PARAFUSO	1	
34	B04070600053	PORCA	3	
35	120071270000	CARRETO ÁRVORE CAMES	1	
36	22007208002X	PARAFUSO M8×16	1	
37	100061270000	O-RING (68X2.5)	1	
38	150103070000	BORRACHA	1	

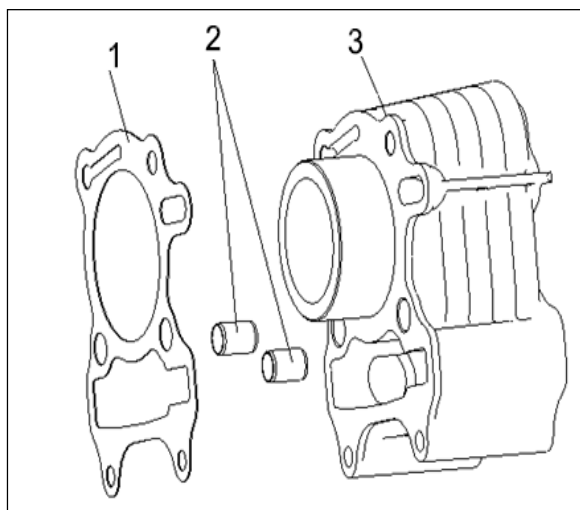
# KEEWAY AGORA 50 4T



## E02. COLECTOR DE ADMISSÃO

Nº	REFERÊNCIA	DESCRIÇÃO	QTD	OBS.
1	110021270000	O RING	1	
2	110121140000	ABRAÇADEIRA	1	
3	119011270000	COLECTOR DE ADMISSÃO	1	

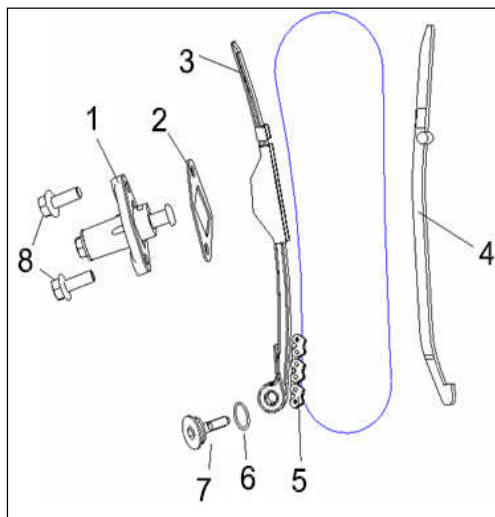
# KEEWAY AGORA 50 4T



## E03. CILINDRO

Nº	REFERÊNCIA	DESCRIÇÃO	QTD	OBS.
1	139021270020	JUNTA CILINDRO	1	
2	150083070000	GUIA	2	
3	139031270010	CILINDRO	1	

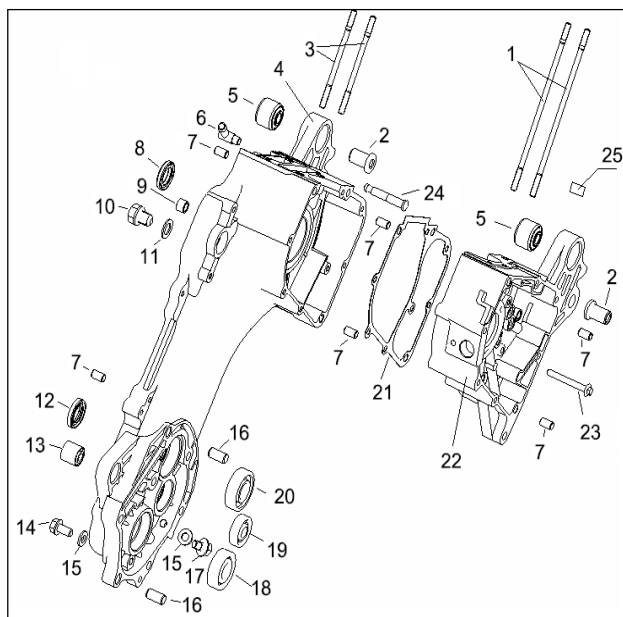
# KEEWAY AGORA 50 4T



## E04. TENSOR

Nº	REFERÊNCIA	DESCRIÇÃO	QTD	OBS.
1	149031270000	TENSOR	1	
2	140051270000	ANILHA	1	
3	140011270000	GUIA DE CORRENTE	1	
4	140021270000	GUIA DE CORRENTE	1	
5	140041270000	CORRENTE DE DISTRIBUIÇÃO	1	
6	140023050000	O RING	1	
7	14004305001X	PARAFUSO	1	
8	B01070601664	PARAFUSO M6x16	2	

# KEEWAY AGORA 50 4T

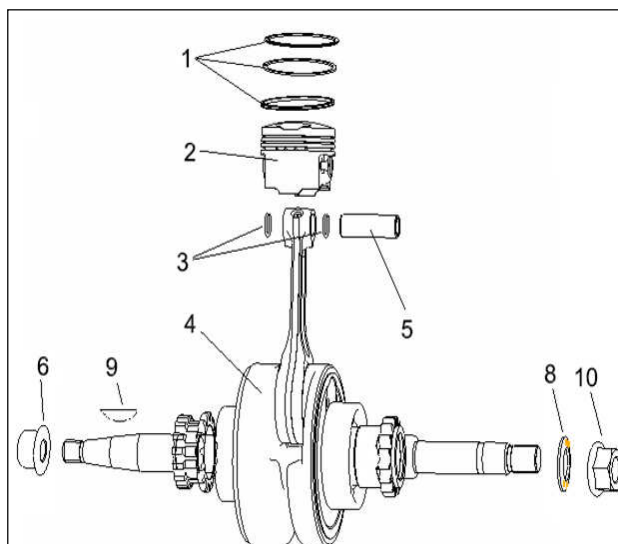


## E05. CARTERS

Nº	REFERÊNCIA	DESCRIÇÃO	QTD	OBS.
1	159111270000	PERNO (B)	2	
2	270121140000	CASQUILHO	2	
3	159101270000	PERNO (A)	2	
4	159021270020	CARTER ESQUERDO	1	
5	150011270000	SINOBLOCO APOIO MOTOR	2	
6	150061270000	DISTRIBUIDOR	1	
7	150043050000	GUIA	6	
8	170021270000	VEDANTE	1	
9	160011210000	ROLAMENTO	1	
10	15006305002X	PARAFUSO	1	
11	210382140030	ANILHA	1	
12	150011210000	VEDANTE 17×30×5	1	
13	150012080000	SINOBLOCO	1	
14	22007208002X	PARAFUSO	1	
15	210013050000	ANILHA	2	
16	130023070000	GUIA	2	
17	B01070801264	PARAFUSO M8×12	1	
18	B12016020303	ROLAMENTO	1	
19	B12016020101	ROLAMENTO	1	
20	150031140000	ROLAMENTO	1	
21	150071270000	JUNTA MEIO CARTER	1	
22	159031270010	CARTER DIREITO	1	
23	B01070605064	PARAFUSO	1	
24	150051270000	VEIO	1	
25	150031270000	BORRACHA	1	



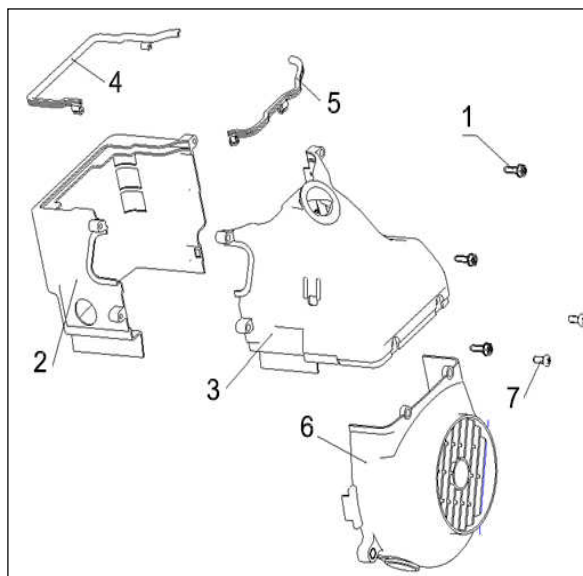
# KEEWAY AGORA 50 4T



## E06. CABBOTA/PISTON

Nº	REFERÊNCIA	DESCRIÇÃO	QTD	OBS.
1	170011270000	SEGMENTOS	1	
2	179131270000	PISTON	1	
3	170011160000	FREIO PISTON	2	
4	179011270000	CABBOTA COMPLETA	1	
5	179141270000	CAVILHÃO PISTON	1	
6	260092140000	PORCA	1	
8	200152140000	ANILHA	1	
9	110029990000	ESCATTEL	1	
10	27002305001X	PORCA	1	

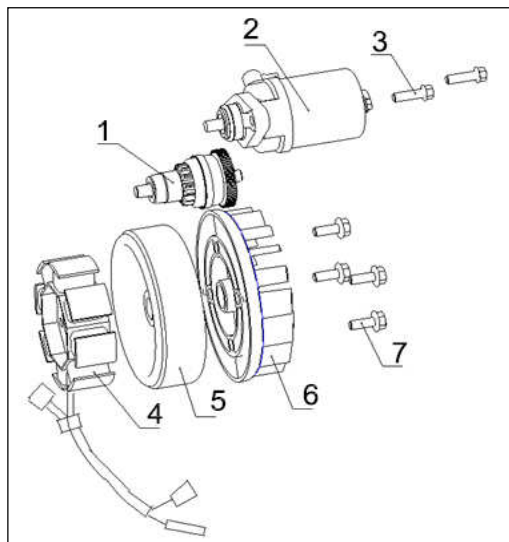
# KEEWAY AGORA 50 4T



## E07. TAMPAS DE MOTOR

Nº	REFERÊNCIA	DESCRIÇÃO	QTD	OBS.
1	B05074802005	PARAFUSO 4.8×20	3	
2	270011270000	PROTECÇÃO MOTOR SUPERIOR	1	
3	270021270000	PROTECÇÃO MOTOR INFERIOR	1	
4	270041270000	BORRACHA VEDAÇÃO	1	
5	270051270000	BORRACHA VEDAÇÃO	1	
6	279071140000	TAMPA TURBINA	1	
7	B05144801605	PARAFUSO 4.8×16	2	

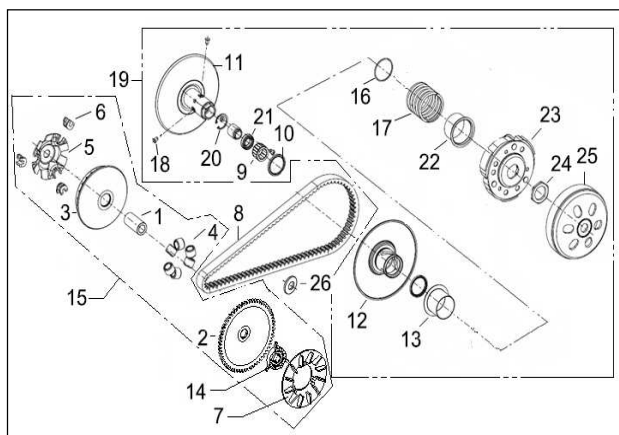
# KEEWAY AGORA 50 4T



## E08. MOTOR DE ARRANQUE

Nº	REFERÊNCIA	DESCRIÇÃO	QTD	OBS.
1	240051140000	BENDIX MOTOR ARRANQUE	1	
2	249011140000	MOTOR DE ARRANQUE COMP.	1	
3	B01070602064	PARAFUSO M6×20	2	
4	299031140000	ELECTRÓNICO	1	
5	299021270000	VOLANTE MAGNÉTICO	1	
6	270141140000	TURBINA	1	
7	B01070601664	PARAFUSO M6×16	4	

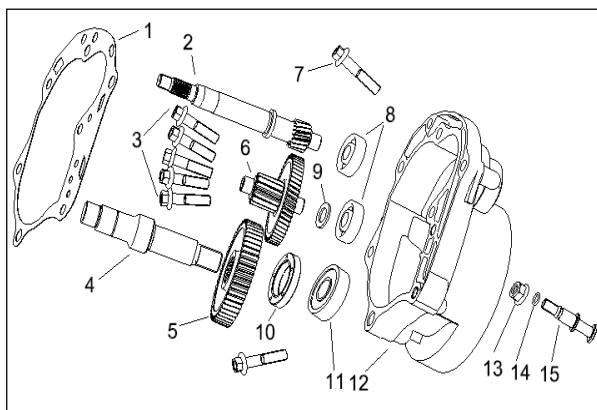
# KEEWAY AGORA 50 4T



## E09. VARIADORES

Nº	REFERÊNCIA	DESCRIÇÃO	QTD	OBS.
1	200081140000	CASQUILHO VARIADOR	1	
2	200071140000	CARRETO	1	
3	200121140000	PRATO ROLETOS	1	
4	200141140000	ROLETOS VARIADOR 6.5G	6	
5	220031210000	TAMPA PRATO ROLETOS	1	
6	220041210000	AMORTECEDOR VARIADOR	3	
7	200061140000	TURBINA VARIADOR	1	
8	229011140000	CORREIA VARIADOR	1	
9	B1212K171801	ROLAMENTO	1	
10	200031210000	VEDANTE	1	
11	200041210000	POLI VARIADOR	1	
12	200051210000	POLI VARIADOR	1	
13	200061210000	SUPORTE DE MOLA	1	
14	200051140000	DISCO ARRANQUE	1	
15	20003114000Z	VARIADOR FRENTE COMPLETO	1	
16	200071210000	O-RING	1	
17	200081210000	MOLA VARIADOR	1	
18	200091210000	ESCATEL	3	
19	209001140000	VARIADOR TRÁS COMPLETO	1	
20	B08000002402	FREIO 24	1	
21	B12016190101	ROLAMENTO	1	
22	200101210000	SUPORTE DE MOLA	1	
23	200111210000	MAXILAS VARIADOR	1	
24	200121210000	PORCA	1	
25	220171140000	TAMBOR EMBRAIAGEM	1	

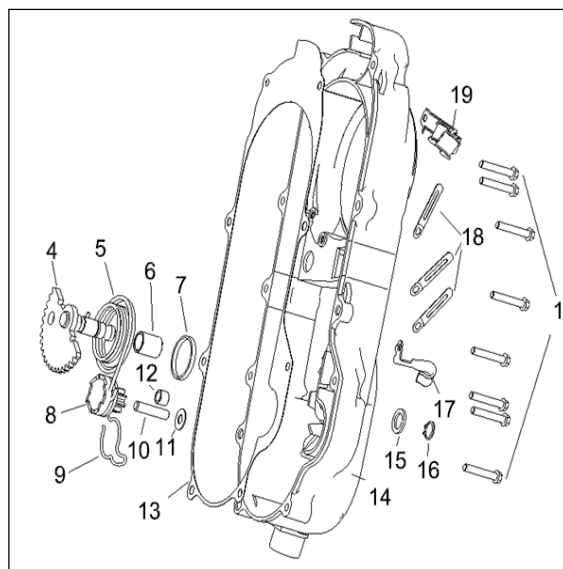
# KEEWAY AGORA 50 4T



## E10. TRANSMISSÃO

Nº	REFERÊNCIA	DESCRIÇÃO	QTD	OBS.
1	240011270000	JUNTA TAMPA TRANSMISSÃO	1	
2	229041270000	VEIO PRIMÁRIO	1	
3	B01070803564	PARAFUSO M8x35	5	
4	229081140000	VEIO RODA TRÁS	1	
5	229091270000	CARRETO VEIO RODA	1	
6	220061270000	CARRETO	1	
7	B01070804064	FLANGE PARAFUSO M8x40	2	
8	B12016020101	ROLAMENTO	2	
9	220031140000	ANILHA 12	1	
10	150113050000	VEDANTE	1	
11	B12016000400	ROLAMENTO	1	
12	240011140001	TAMPA TRANSMISSÃO	1	
13	B04170800052	PORCA	1	
14	150073050000	O RING	1	
15	240031140000	VEIO	1	

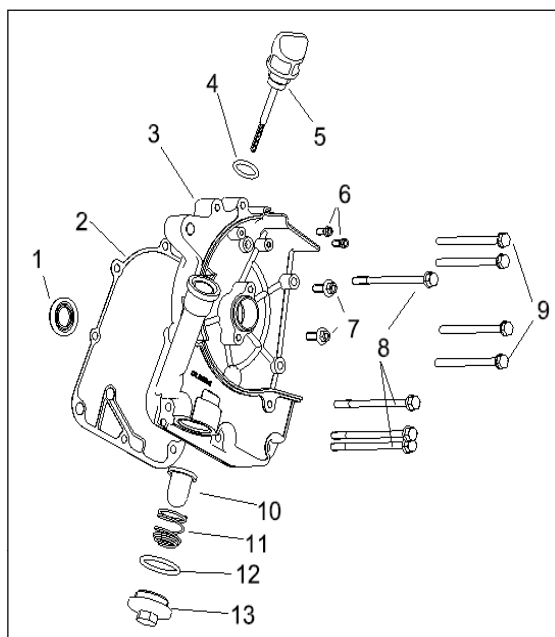
# KEEWAY AGORA 50 4T



## E11. TAMPA DE VARIADOR

Nº	REFERÊNCIA	DESCRIÇÃO	QTD	OBS.
1	B01070603564	PARAFUSO	8	
4	160161140000	VEIO KICKS	1	
5	160121140000	MOLA DE KICKS	1	
6	160021210000	CASQUILHO	1	
7	160131140000	SUPORTE	1	
8	160151140000	PINHÃO ARRANQUE	1	
9	160111140000	FREIO	1	
10	150092080000	VEIO	1	
11	160101140000	FREIO	1	
12	160011210000	ROLAMENTO	1	
13	169071270030	JUNTA TAMPA EMBRAIAGEM	1	
14	169021140121	TAMPA EMBRAIAGEM	1	
15	160171140000	FREIO	1	
16	B080100014A1	FREIO	1	
17	16003305002X	GUIA CABO TRAVÃO	1	
18	160121170000	FREIO	3	
19	160081140000	GUIA DE CABO	1	

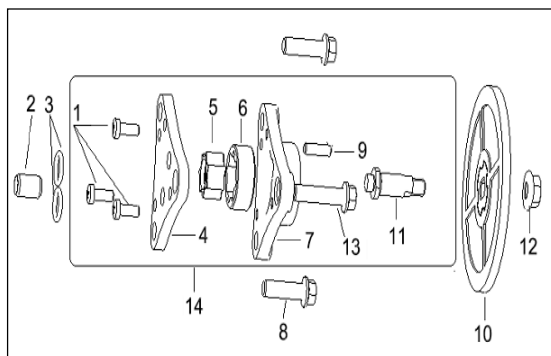
# KEEWAY AGORA 50 4T



## E12. TAMPA DE MOTOR DIREITA

Nº	REFERÊNCIA	DESCRIÇÃO	QTD	OBS.
1	160031140000	VEDANTE	1	
2	169111270000	JUNTA CARTER DIREITO	1	
3	169101140000	TAMPA CARTER DIREITO	1	
4	160063070000	O RING 18X3.5	1	
5	169183050000	VARETA NÍVEL ÓLEO	1	
6	B01090501263	PARAFUSO M5×12	2	
7	B01070601864	PARAFUSO M6×18	2	
8	17001305002X	PARAFUSO	4	
9	B01070608563	PARAFUSO M6×85	4	
10	150093070000	REDE FILTRO ÓLEO	1	
11	160013050000	MOLA	1	
12	160023050000	O RING	1	
13	16004305001X	BUJÃO SAÍDA ÓLEO	1	

# KEEWAY AGORA 50 4T

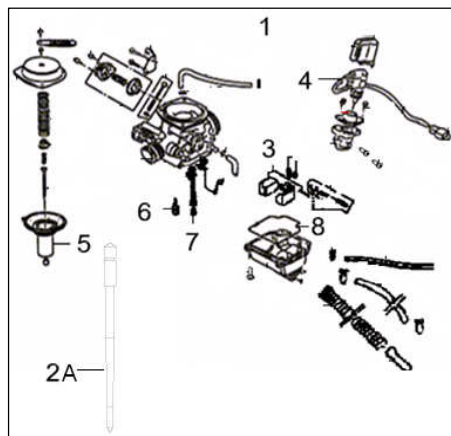


## E13. BOMBA DE ÓLEO

Nº	REFERÊNCIA	DESCRIÇÃO	QTD	OBS.
1	B02040400963	PARAFUSO	3	
2	260021140000	GUIA	1	
3	260031140000	O RING	2	
4	260051140000	SUPORTE BOMBA ÓLEO	1	
5	260081140000	ROTOR INTERIOR BOMBA ÓLEO	1	
6	260022140000	ROTOR EXTERIOR BOMBA ÓLEO	1	
7	269091140000	CORPO BOMBA ÓLEO	1	
8	B01070602063	PARAFUSO	2	
9	260041140000	PINO	1	
10	260011140000	CARRETO BOMBA ÓLEO	1	
11	269081140000	VEIO BOMBA ÓLEO	1	
12	B04070600054	PORCA M6	1	
13	B01070602564	PARAFUSO M6×25	1	
14	26900114001Z	BOMBA DE ÓLEO COMPLETA	1	



# KEEWAY AGORA 50 4T



## E14. CARBURADOR

Nº	REFERÊNCIA	DESCRIÇÃO	QTD	OBS.
1	3390009E0011	CARBURADOR	1	
2A	3324205E0321	AGULHA ÊMBOLO	1	
3	3340106E0000	BÓIA CARBURADOR	1	
4	3360101K0000	VÁLVULA ELÉCTRICA	1	
5	3322209E0000	ÊMBOLO CARBURADOR	1	
6	3322105E0320	GIGLEUR MINIMO 12.5#	1	
7	3311505E0321	GIGLEUR MÁXIMO 140#	1	
8	3351406E0000	JUNTA CUBA CARBURADOR	1	