

AGORA 50



AGORA 50

Branco
W1



Cinza
H2



Azul Claro
LO

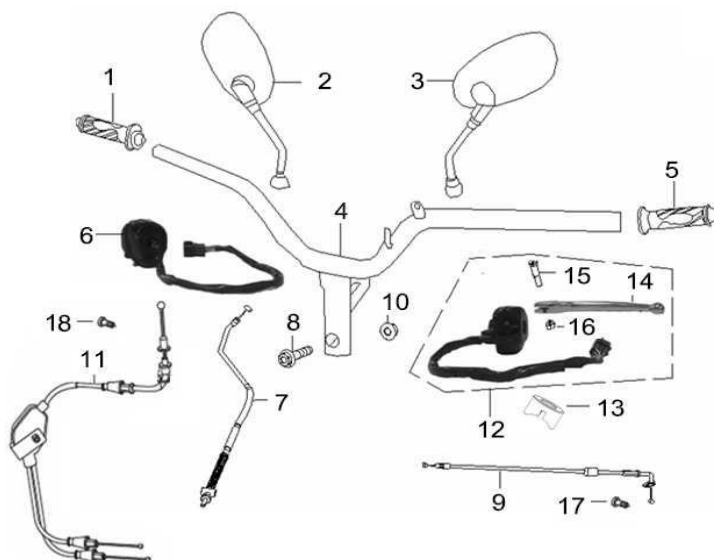


Castanho
Z4



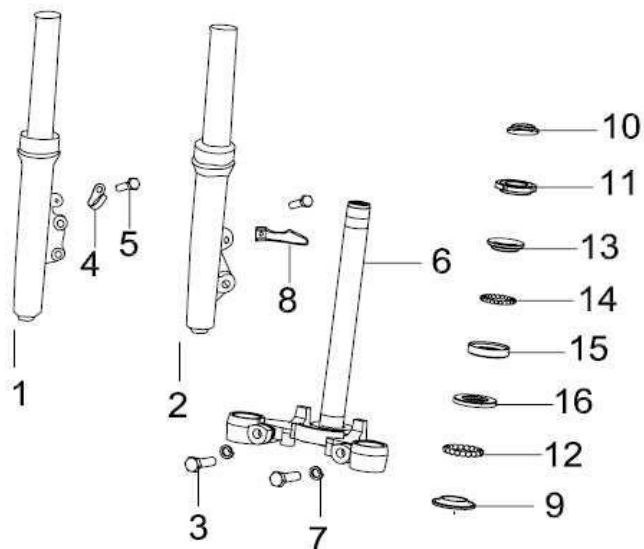
AGORA 50

F01 GUIADOR



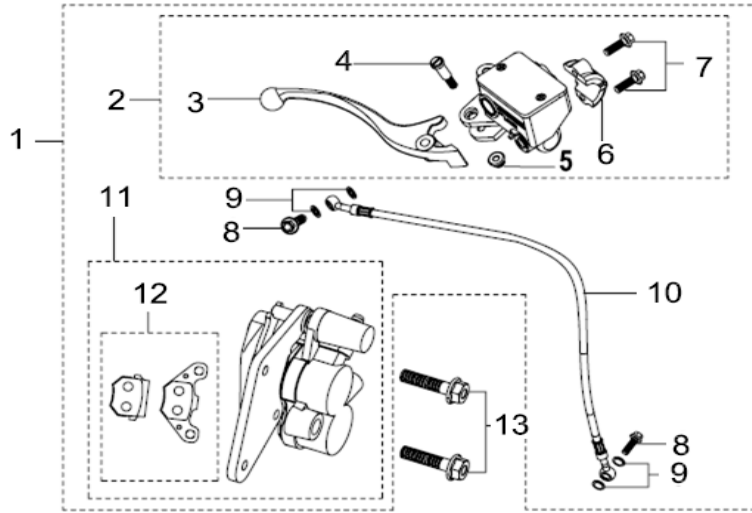
Nº	CÓDIGO	DESCRIÇÃO	Qt.	OBSERVAÇÕES
1	40210T090003	PUNHO ACCELERADOR	1	
2	40480B700000	ESPELHO DIREITO	1	
3	40450B130003	ESPELHO ESQUERDO	1	
4	40100B700000	GUIADOR	1	
5	40001T090003	PUNHO ESQUERDO	1	
6	40600B420000	COMUTADOR DIR.	1	
7	40270B540001	CABO TRAVÃO TRÁS	1	
8	B01591005065	PARAFUSO M10×1.25×50	1	
9	40680B700000	CABO DO FECHO DO BANCO	1	
10	B04171012555	PORCA M10×1.25	1	
11	40300B860000	CABO ACCELERADOR	1	
12	40500B420000	COMUTADOR ESQ.	1	
13	40031T030000	REVESTIMENTO CABO TRAVÃO	1	
14	40002B550000	MANETE ESQUERDA	1	
15	45024T400000	PARAFUSO	1	
16	B04000600055	PORCA M6	1	
17	B13010501005	PARAFUSO C/ ANILHA M5×10	2	
18	B13010501405	PARAFUSO C/ ANILHA M5×14	1	

F02 SUSPENSÃO DIANTEIRA

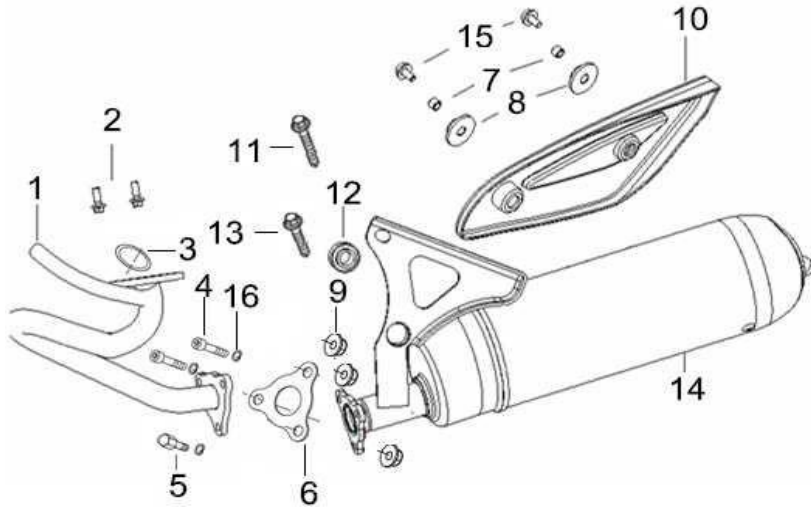


Nº	CÓDIGO	DESCRIÇÃO	Qt.	OBSERVAÇÕES
1	43300B700000	BAÍNHA DIREITA	1	
2	43200B700000	BAÍNHA ESQUERDA	1	
3	B01591204065	PARAFUSO M12x1.25x40	2	
4	43150B310000	GUIA DE CABO	1	
5	B01090601265	PARAFUSO M6x12	2	
6	43100B700000	COLUNA DIRECÇÃO	1	
7	B07000001205	ANILHA 12MM	2	
8	43021B920003	GUIA DE CABO	1	
9	43004T020000	CAIXA DIRECÇÃO	1	
10	08052T020000	PORCA	1	
11	08051T020000	PORCA	1	
12	B06010200000	ESFERA	19	
13	43001T020000	CAIXA DIRECÇÃO	1	
14	B06010110000	ESFERA	25	
15	43002T020000	CAIXA DIRECÇÃO	1	
16	43003T020000	CAIXA DIRECÇÃO	1	

F04 SISTEMA DE TRAVÃO DA FRENTE

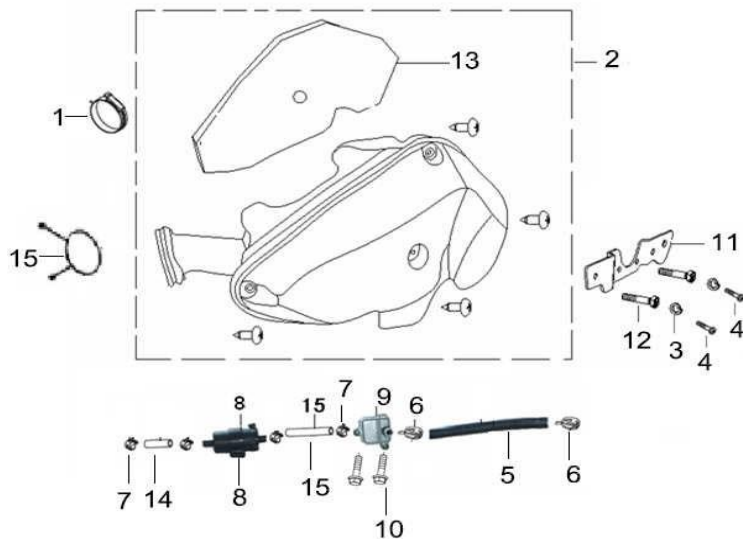


Nº	CÓDIGO	DESCRIÇÃO	Qt.	OBSERVAÇÕES
1	45900B700000	SISTEMA DE TRAVÃO FRENTE COMPLETO	1	
2	45400B700000	BOMBA DE TRAVÃO	1	
3	45022B700000	MANETE DIREITA	1	
4	45024B700000	PARAFUSO MANETE	1	
5	B04170600055	PORCA M6	1	
6	45032B700000	ABRAÇADEIRA SUPORTE BOMBA TRAVÃO	1	
7	B01070602565	PARAFUSO M6x25	1	
8	45037B700000	PARAFUSO	2	
9	45029B700000	ANILHA	4	
10	45200B700000	TUBO TRAVÃO FRENTE	1	
11	45600B700000	PINÇA TRAVÃO FRENTE	1	
12	45120B700000	PASTILHAS TRAVÃO FRENTE	2	
13	B01591003065	PARAFUSO M10x1.25x30	2	



Nº	CÓDIGO	DESCRIÇÃO	Qt.	OBSERVAÇÕES
1	47500B700000	CURVA DE ESCAPE	1	
2	B01090602065	PARAFUSO M6×20	2	
3	47035B910000	JUNTA DE ESCAPE	1	
4	B0205060256A	PARAFUSO M6×25	2	
5	08013B920010	PARAFUSO	1	
6	47491B920002	JUNTA DE ESCAPE	1	
7	47033T430000	CASQUILHO	2	
8	47028T430000	ANILHA	2	
9	B04170600055	PORCA M6	3	
10	47023B580000	PROTECÇÃO DE ESCAPE	1	
11	B01090803565	PARAFUSO M8×35	1	
12	47039B020000	SINOBLOCO	1	
13	B01090803065	PARAFUSO M8×30	1	
14	47200B700000	PONTEIRA DE ESCAPE	1	
15	B13060601605	PARAFUSO C/ ANILHA M6×16	2	
16	B0703000060A	ANILHA 6	3	

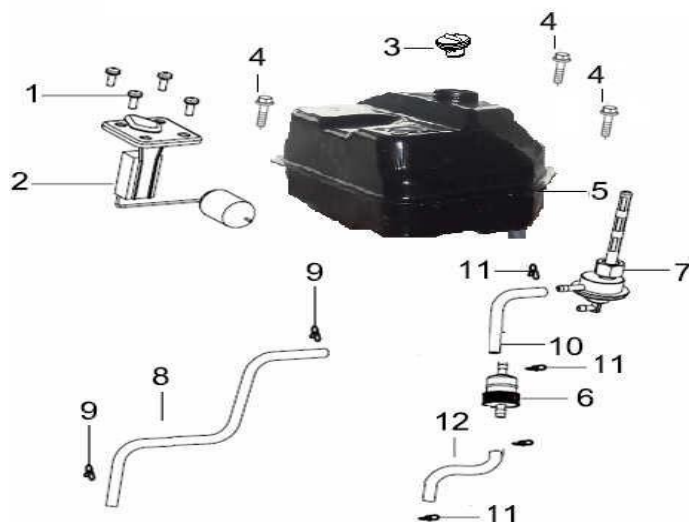
F06 CAIXA DE FILTRO DE AR



Nº	CÓDIGO	DESCRIÇÃO	Qt.	OBSERVAÇÕES
1	110022080010	ABRAÇADEIRA	1	
2	49100B570000	CAIXA DE FILTRO	1	
3	B07000000505	MOLA	2	
4	B02000501625	PARAFUSO M5×16	2	
5	49852B300000	TUBO	1	
6	49805B570000	ABRAÇADEIRA Ø19.3×10×1	2	
7	49804J000000	ABRAÇADEIRA Ø17.5×10×1	4	
8	49870B140000	AIR CLEANER,SMALL	1	
9	110011070000	UNIÃO	1	
10	B01090603565	PARAFUSO M6×35	2	
11	57404E070000	SUPORTE CAIXA FILTRO	1	
12	B01090602565	PARAFUSO M6×25	2	
13	49403B040000	FILTRO	1	
14	B160113B3401	TUBO Ø13×18×340	1	
15	49853B860000	ABRAÇADEIRA	1	

AGORA 50

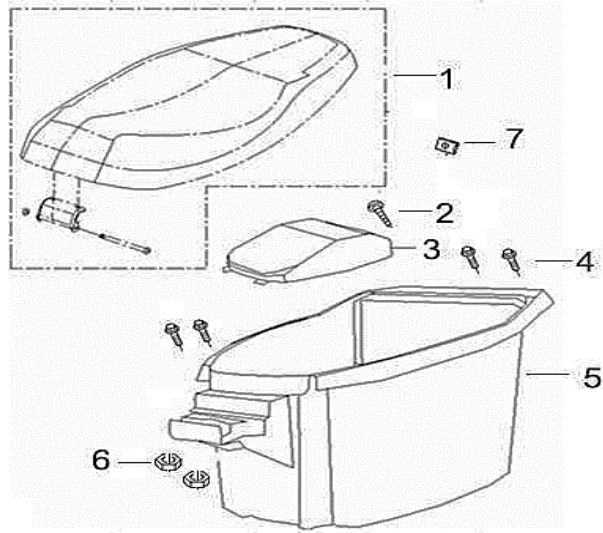
F07 DEPÓSITO DE GASOLINA



Nº	CÓDIGO	DESCRIÇÃO	Qt.	OBSERVAÇÕES
1	08016B920000	PARAFUSO C/ ANILHA M5X16	4	
2	50800B700000	BÓIA GASOLINA	1	
3	50201T160000	TAMPÃO DE GASOLINA	1	
4	B01090601665	PARAFUSO M6x16	3	
5	50100B700000	DEPÓSITO DE GASOLINA	1	
6	50340G120001	FILTRO DE GASOLINA	1	
7	330011070030	TORNEIRA DE GASOLINA	1	
8	B16010C25001	TUBO $\Phi 3.5 \times 7.5 \times 500$	1	
9	B17010075003	ABRAÇADEIRA 7.5	2	
10	B16010C23001	TUBO $\Phi 8.5 \times 300$	1	
11	B17010080003	ABRAÇADEIRA 8	4	
12	B16010C21701	TUBO $\Phi 8.5 \times 170$	1	

AGORA 50

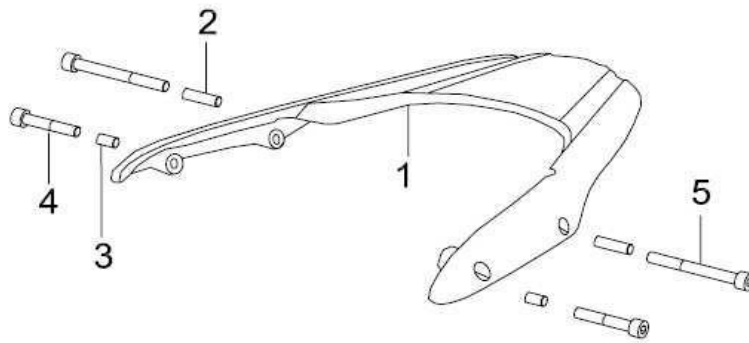
F08 BANCO



Nº	CÓDIGO	DESCRIÇÃO	Qt.	OBSERVAÇÕES
1	51100B70LV00	BANCO PRETO	1	MODELOS BRANCO E CINZA
1	51100B70Z400	BANCO CASTANHO	1	MODELOS AZUL CLARO E CASTANHO
2	B05074201305	PARAFUSO ST4.2×13	1	
3	51005B700000	TAMPA	1	
4	B01090602065	PARAFUSO M6×20	4	
5	51004B700000	PORTA CAPACETE	1	
6	B04070600055	PORCA M6	2	
7	65801T020020	MOLA DE CARENAGEM 4.2MM	1	

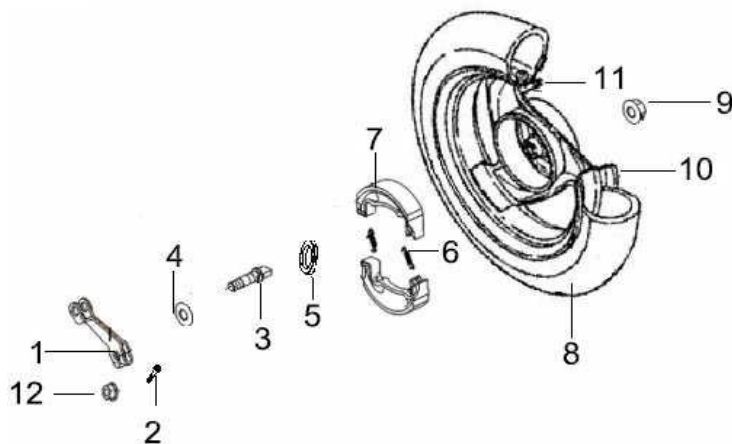
AGORA 50

F09 SUPORTE DE MALA



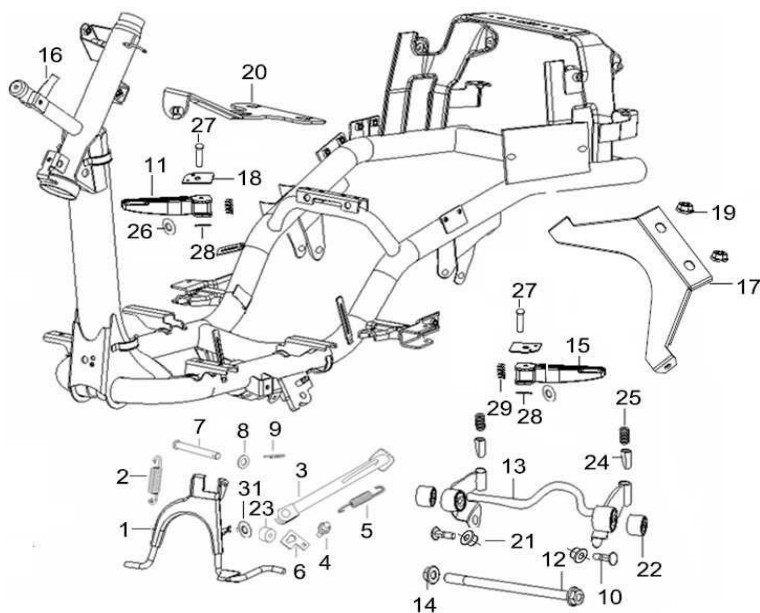
Nº	CÓDIGO	DESCRIÇÃO	Qt.	OBSERVAÇÕES
1	52002B70CJ00	SUPORTE MALA	1	
2	52004B700000	CASQUILHO I	2	
3	52009B700000	SINOBLOCO	2	
4	B02050804564	PARAFUSO M8x45	2	
5	B02050805524	PARAFUSO M8x55	2	

F10 RODA TRASEIRA



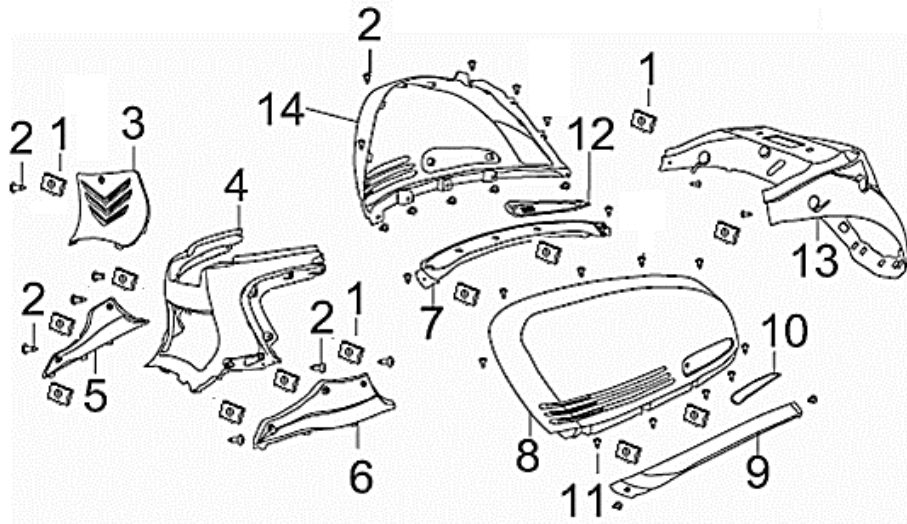
Nº	CÓDIGO	DESCRIÇÃO	Qt.	OBSERVAÇÕES
1	54007E130000	ALAVANCA CABO TRAVÃO TRÁS	1	
2	B01090603565	PARAFUSO M6×35	1	
3	54003B000000	VEIO DAS MAXILAS DE TRAVÃO	1	
4	54640T030000	VEDANTE	1	
5	54640T030001	VEDANTE	1	
6	54001B040000	MOLA DAS MAXILAS	2	
7	54200B040000	MAXILAS DE TRAVÃO	2	
8	B14013501011	PNEU 3.50-10	1	
9	B04171415054	PORCA M14×1.5	1	
10	54100B70CJ01	JANTE TRASEIRA	1	
11	B1403Z201120	VÁLVULA DE JANTE	1	
12	B04170600055	PORCA M6	1	

F11 QUADRO



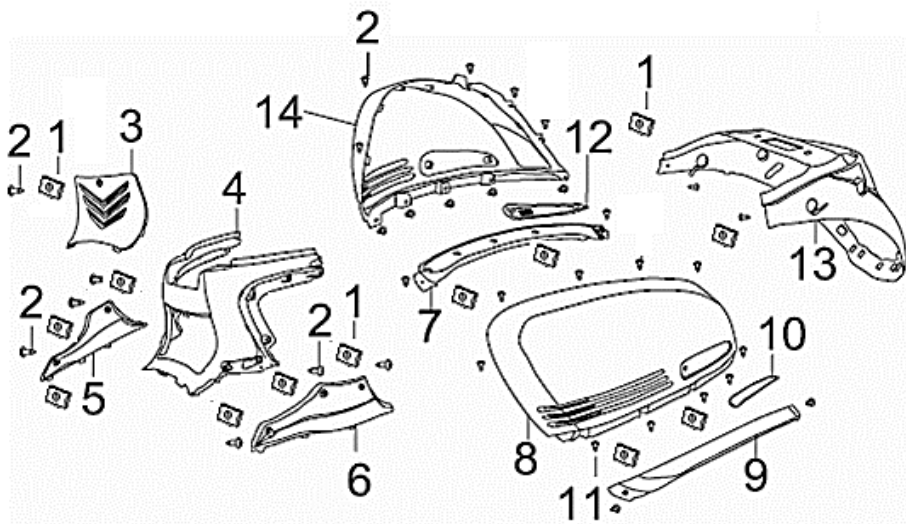
Nº	CÓDIGO	DESCRIÇÃO	Qt.	OBSERVAÇÕES
1	58520B570000	DESCANSO CENTRAL	1	
2	58502B410000	MOLA DESCANSO CENTRAL	1	
3	58700B700000	DESCANSO LATERAL	1	
4	57005B920000	PARAFUSO	1	
5	57010B910000	MOLA DESCANSO LATERAL	1	
6	57006B910000	SUPORTE DE MOLA	1	
7	58501B450050	VEIO DESCANSO CENTRAL	1	
8	B07030001005	ANILHA 10	1	
9	08382B000010	CAVILHA	1	
10	08016B130000	PARAFUSO M10x51x1.25	2	
11	58286B580000	POUSA PÉS TRÁS DIR.	1	
12	08012B000000	VEIO APOIO MOTOR M12x1.25x250	1	
13	58320B070000	SUPORTE MOTOR	1	
14	B04171212553	PORCA M10x1.5	1	
15	58266B580000	POUSA PÉS TRÁS ESQ.	1	
16	57100B700001	QUADRO	1	
17	65770B700000	SUPORTE GUARDA LAMAS TRÁS	1	
18	58263B580000	ANILHA	2	
19	B04070800055	PORCA M8	2	
20	57080B700000	SUPORTE DEPÓSITO	1	
21	B04171012555	PORCA	2	
22	40028B040000	SINOBLOCO	2	
23	58507T030000	BATENTE	1	
24	57014B070000	BATENTE	2	
25	58304B070000	MOLA	2	
26	B07030000605	ANILHA 6	2	
27	B090406035A5	CAVILHA 6X35	2	
28	B090002025A2	CAVILHA 2X25	2	
29	58262B310000	MOLA	2	
31	58508B070000	BORRACHA	1	

F12 CARENAGENS

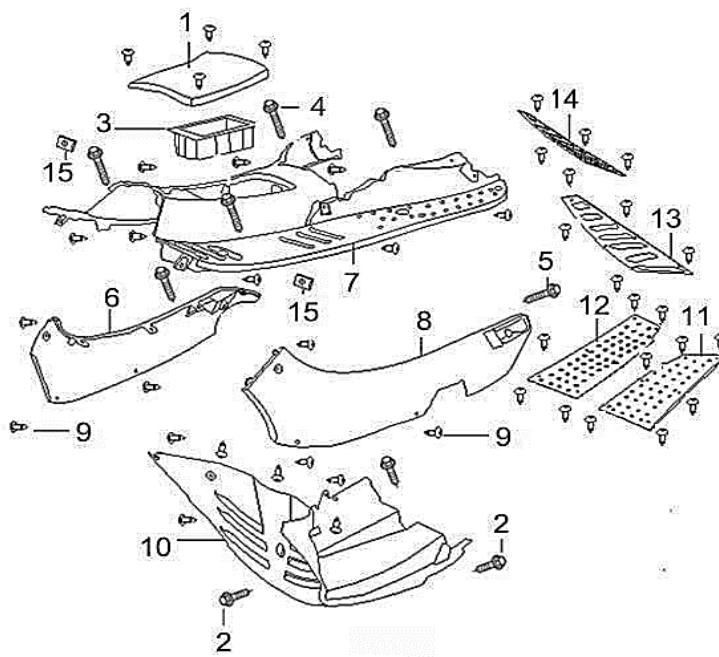


Nº	CÓDIGO	DESCRIÇÃO	Qt.	OBSERVAÇÕES
1	65801T020020	MOLA CARENAGEM 4.2	13	
2	B05074201305	PARAFUSO ST4.2x13	30	
3	65619B70W100	TAMPA INFERIOR BRANCA (LIMITADO AO STOCK EXIST.)	1	MODELOS BRANCO E AZUL CLARO
3	65619B70Z400	TAMPA INFERIOR CASTANHA (LIMITADO AO STOCK EXIST.)	1	MODELO CASTANHO
3	65619B70H200	TAMPA INFERIOR CINZA (LIMITADO AO STOCK EXIST.)	1	MODELO CINZA
4	65605B70W100	UNIÃO CARENAGENS LATERAIS BRANCA (LIMITADO AO STOCK EXIST.)	1	MODELOS BRANCO E AZUL CLARO
4	65605B70Z400	UNIÃO CARENAGENS LATERAIS CASTANHA (LIMITADO AO STOCK EXIST.)	1	MODELO CASTANHO
4	65605B70H200	UNIÃO CARENAGENS LATERAIS CINZA (LIMITADO AO STOCK EXIST.)	1	MODELO CINZA
5	65412B70W100	TAMPA DECORATIVA DIR. BRANCA (LIMITADO AO STOCK EXIST.)	1	MODELOS BRANCO E AZUL CLARO
5	65412B70Z400	TAMPA DECORATIVA DIR. CASTANHA (LIMITADO AO STOCK EXIST.)	1	MODELO CASTANHO
5	65412B70H200	TAMPA DECORATIVA DIR. CINZA (LIMITADO AO STOCK EXIST.)	1	MODELO CINZA
6	65411B70W100	TAMPA DECORATIVA ESQ. BRANCA (LIMITADO AO STOCK EXIST.)	1	MODELOS BRANCO E AZUL CLARO
6	65411B70Z400	TAMPA DECORATIVA ESQ. CASTANHA (LIMITADO AO STOCK EXIST.)	1	MODELO CASTANHO
6	65411B70H200	TAMPA DECORATIVA ESQ. CINZA (LIMITADO AO STOCK EXIST.)	1	MODELO CINZA
7	65409B70L000	FRISO LATERAL DIR. AZUL CLARO (LIMITADO AO STOCK EXIST.)	1	MODELO AZUL CLARO
7	65409B70W100	FRISO LATERAL DIR. BRANCO (LIMITADO AO STOCK EXIST.)	1	MODELO BRANCO
7	65409B70Z400	FRISO LATERAL DIR. CASTANHO (LIMITADO AO STOCK EXIST.)	1	MODELO CASTANHO
7	65409B70H200	FRISO LATERAL DIR. CINZA (LIMITADO AO STOCK EXIST.)	1	MODELO CINZA
8	65601B70L000	CARENAGEM LATERAL ESQ. AZUL CLARA (LIMITADO AO STOCK EXIST.)	1	MODELO AZUL CLARO
8	65601B70W100	CARENAGEM LATERAL ESQ. BRANCA (LIMITADO AO STOCK EXIST.)	1	MODELO BRANCO
8	65601B70Z400	CARENAGEM LATERAL ESQ. CASTANHA (LIMITADO AO STOCK EXIST.)	1	MODELO CASTANHO
8	65601B70H200	CARENAGEM LATERAL ESQ. CINZA (LIMITADO AO STOCK EXIST.)	1	MODELO CINZA
9	65408B70L000	FRISO LATERAL ESQ. AZUL CLARO (LIMITADO AO STOCK EXIST.)	1	MODELO AZUL CLARO
9	65408B70W100	FRISO LATERAL ESQ. BRANCO (LIMITADO AO STOCK EXIST.)	1	MODELO BRANCO
9	65408B70Z400	FRISO LATERAL ESQ. CASTANHO (LIMITADO AO STOCK EXIST.)	1	MODELO CASTANHO
9	65408B70H200	FRISO LATERAL ESQ. CINZA (LIMITADO AO STOCK EXIST.)	1	MODELO CINZA

F12 CARENAGENS

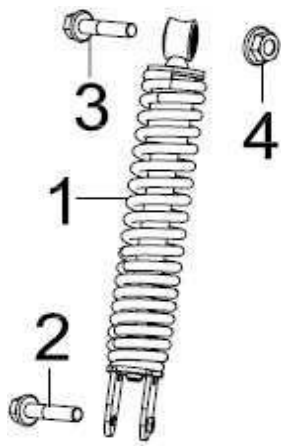


Nº	CÓDIGO	DESCRIÇÃO	Qt.	OBSERVAÇÕES
10	65621B70LO00	DECORAÇÃO LATERAL ESQ. AZUL CLARO (LIMITADO AO STOCK EXIST.)	1	MODELO AZUL CLARO
10	65621B70W100	DECORAÇÃO LATERAL ESQ. BRANCO (LIMITADO AO STOCK EXIST.)	1	MODELO BRANCO
10	65621B70Z400	DECORAÇÃO LATERAL ESQ. CASTANHO (LIMITADO AO STOCK EXIST.)	1	MODELO CASTANHO
10	65621B70H200	DECORAÇÃO LATERAL ESQ. CINZA (LIMITADO AO STOCK EXIST.)	1	MODELO CINZA
11	B05074001205	PARAFUSO ST4X12	30	
12	65622B70LO00	DECORAÇÃO LATERAL DIR. AZUL CLARA (LIMITADO AO STOCK EXIST.)	1	MODELO AZUL CLARO
12	65622B70W100	DECORAÇÃO LATERAL DIR. BRANCA (LIMITADO AO STOCK EXIST.)	1	MODELO BRANCO
12	65622B70Z400	DECORAÇÃO LATERAL DIR. CASTANHA (LIMITADO AO STOCK EXIST.)	1	MODELO CASTANHO
12	65622B70H200	DECORAÇÃO LATERAL DIR. CINZA (LIMITADO AO STOCK EXIST.)	1	MODELO CINZA
13	65606B70W100	CARENAGEM TRASEIRA BRANCA (LIMITADO AO STOCK EXIST.)	1	MODELOS BRANCO E AZUL CLARO
13	65606B70Z400	CARENAGEM TRASEIRA CASTANHA (LIMITADO AO STOCK EXIST.)	1	MODELO CASTANHO
13	65606B70H200	CARENAGEM TRASEIRA CINZA (LIMITADO AO STOCK EXIST.)	1	MODELO CINZA
14	65602B70LO00	CARENAGEM LATERAL DIR. AZUL CLARA (LIMITADO AO STOCK EXIST.)	1	MODELO AZUL CLARO
14	65602B70W100	CARENAGEM LATERAL DIR. BRANCA (LIMITADO AO STOCK EXIST.)	1	MODELO BRANCO
14	65602B70Z400	CARENAGEM LATERAL DIR. CASTANHA (LIMITADO AO STOCK EXIST.)	1	MODELO CASTANHO
14	65602B70H200	CARENAGEM LATERAL DIR. CINZA (LIMITADO AO STOCK EXIST.)	1	MODELO CINZA



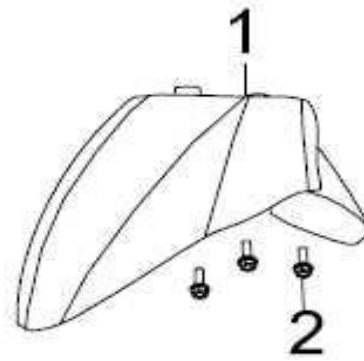
Nº	CÓDIGO	DESCRIÇÃO	Qt.	OBSERVAÇÕES
1	65813B70W100	TAMPA CAIXA BATERIA BRANCA (LIMITADO AO STOCK EXIST.)	1	MODELOS AZUL CLARO E BRANCO
1	65813B70Z400	TAMPA CAIXA BATERIA CASTANHA (LIMITADO AO STOCK EXIST.)	1	MODELO CASTANHO
1	65813B70H200	TAMPA CAIXA BATERIA CINZA (LIMITADO AO STOCK EXIST.)	1	MODELO CINZA
2	B01090601265	PARAFUSO M6x12	3	
3	65816B070000	CAIXA BATERIA	1	
4	B01090602065	PARAFUSO M6x20	4	
5	B01090601665	PARAFUSO M6x16	2	
6	65604B70W100	LATERAL INFERIOR DIR. BRANCA (LIMITADO AO STOCK EXIST.)	1	MODELOS AZUL CLARO E BRANCO
6	65604B70Z400	LATERAL INFERIOR DIR. CASTANHA (LIMITADO AO STOCK EXIST.)	1	MODELO CASTANHO
6	65604B70H200	LATERAL INFERIOR DIR. CINZA (LIMITADO AO STOCK EXIST.)	1	MODELO CINZA
7	65401B70W100	POUSA-PÉS BRANCO (LIMITADO AO STOCK EXIST.)	1	MODELOS AZUL CLARO E BRANCO
7	65401B70Z400	POUSA-PÉS CASTANHO (LIMITADO AO STOCK EXIST.)	1	MODELO CASTANHO
7	65401B70H200	POUSA-PÉS CINZA (LIMITADO AO STOCK EXIST.)	1	MODELO CINZA
8	65603B70W100	LATERAL INFERIOR ESQ. BRANCA (LIMITADO AO STOCK EXIST.)	1	MODELOS AZUL CLARO E BRANCO
8	65603B70Z400	LATERAL INFERIOR ESQ. CASTANHA (LIMITADO AO STOCK EXIST.)	1	MODELO CASTANHO
8	65603B70H200	LATERAL INFERIOR ESQ. CINZA (LIMITADO AO STOCK EXIST.)	1	MODELO CINZA
9	B05074201305	PARAFUSO ST4.2x13	44	
10	65406B700000	CARENAGEM INFERIOR DO POUSA PÉS	1	
11	65415B700000	BASE POUSA PÉS ESQ.	1	
12	65423B700000	BASE POUSA PÉS DIR.	1	
13	65413B700000	BORRACHA POUSA PÉS ESQ.	1	
14	65414B700000	BORRACHA POUSA PÉS DIR.	1	
15	65801T020020	MOLA CARENAGEM 4.2	2	

F14 SUSPENSÃO TRASEIRA



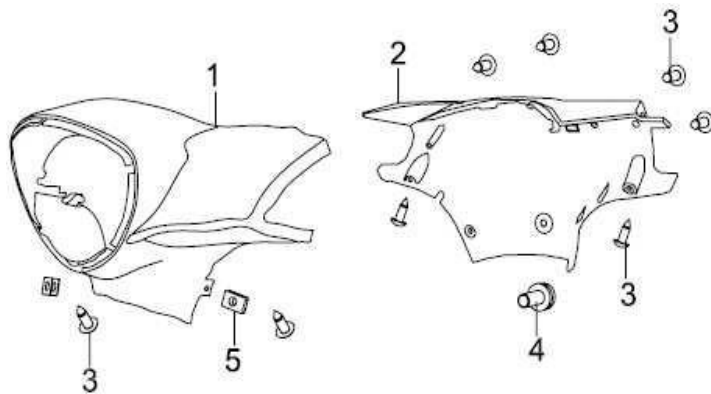
Nº	CÓDIGO	DESCRIÇÃO	Qt.	OBSERVAÇÕES
1	63800B030001	AMORTECEDOR TRASEIRO	1	
2	B01090803565	PARAFUSO M8x35	1	
3	B01591004065	PARAFUSO M10x1.25x40	1	
4	B04171012555	PORCA M10x1.25	1	

F15 GUARDA-LAMAS FRONTAL



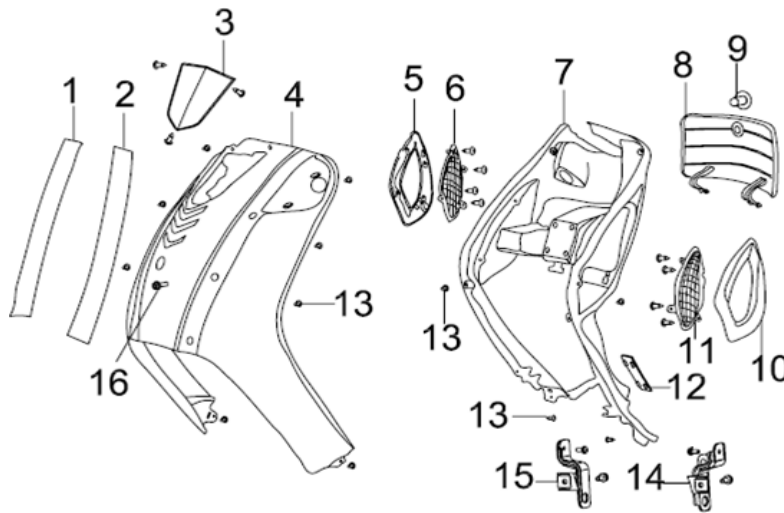
Nº	CÓDIGO	DESCRIÇÃO	Qt.	OBSERVAÇÕES
1	65101B70LO00	GUARDA-LAMAS FRENTE AZUL CLARO (LIMITADO AO STOCK EXIST.)	1	MODELO AZUL CLARO
1	65101B70W100	GUARDA-LAMAS FRENTE BRANCO (LIMITADO AO STOCK EXIST.)	1	MODELO BRANCO
1	65101B70Z400	GUARDA-LAMAS FRENTE CASTANHO (LIMITADO AO STOCK EXIST.)	1	MODELO CASTANHO
1	65101B70H200	GUARDA-LAMAS FRENTE CINZA (LIMITADO AO STOCK EXIST.)	1	MODELO CINZA
2	B01090601665	PARAFUSO M6×16	3	

F16 CARENAGEM DE GUIADOR



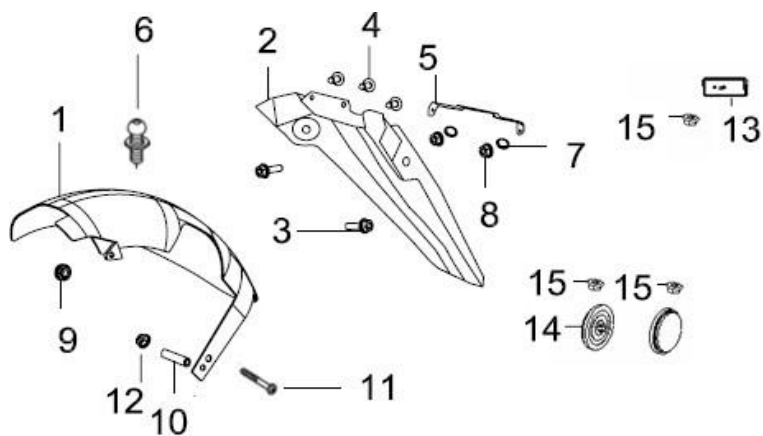
Nº	CÓDIGO	DESCRIÇÃO	Qt.	OBSERVAÇÕES
1	65201B70LO00	CARENAGEM FAROL AZUL CLARA (LIMITADO AO STOCK EXIST.)	1	MODELO AZUL CLARO
1	65201B70W100	CARENAGEM FAROL BRANCA (LIMITADO AO STOCK EXIST.)	1	MODELO BRANCO
1	65201B70Z400	CARENAGEM FAROL CASTANHA (LIMITADO AO STOCK EXIST.)	1	MODELO CASTANHO
1	65201B70H200	CARENAGEM FAROL CINZA (LIMITADO AO STOCK EXIST.)	1	MODELO CINZA
2	65202B70W100	CARENAGEM TRASEIRA DE GUIADOR BRANCA (LIMITADO AO STOCK EXIST.)	1	MODELOS AZUL CLARO E BRANCO
2	65202B70Z400	CARENAGEM TRASEIRA DE GUIADOR CASTANHA (LIMITADO AO STOCK EXIST.)	1	MODELO CASTANHO
2	65202B70H200	CARENAGEM TRASEIRA DE GUIADOR CINZA (LIMITADO AO STOCK EXIST.)	1	MODELO CINZA
3	B05074201305	PARAFUSO ST4.2×13	8	
4	B13010601605	PARAFUSO M6×16	1	
5	65801T020020	MOLA CARENAGEM 4.2MM	2	

F17 FRONTAL



Nº	CÓDIGO	DESCRIÇÃO	Qt.	OBSERVAÇÕES
1	65309B70LO00	DECORAÇÃO DO FRONTAL DIR. AZUL CLARA (LIMITADO AO STOCK EXIST.)	1	MODELO AZUL CLARO
1	65309B70W100	DECORAÇÃO DO FRONTAL DIR. BRANCA (LIMITADO AO STOCK EXIST.)	1	MODELO BRANCO
1	65309B70Z400	DECORAÇÃO DO FRONTAL DIR. CASTANHA (LIMITADO AO STOCK EXIST.)	1	MODELO CASTANHO
1	65309B70H200	DECORAÇÃO DO FRONTAL DIR. CINZA (LIMITADO AO STOCK EXIST.)	1	MODELO CINZA
2	65308B70LO00	DECORAÇÃO DO FRONTAL ESQ. AZUL CLARA (LIMITADO AO STOCK EXIST.)	1	MODELO AZUL CLARO
2	65308B70W100	DECORAÇÃO DO FRONTAL ESQ. BRANCA (LIMITADO AO STOCK EXIST.)	1	MODELO BRANCO
2	65308B70Z400	DECORAÇÃO DO FRONTAL ESQ. CASTANHA (LIMITADO AO STOCK EXIST.)	1	MODELO CASTANHO
2	65308B70H200	DECORAÇÃO DO FRONTAL ESQ. CINZA (LIMITADO AO STOCK EXIST.)	1	MODELO CINZA
3	65303B700000	TAMPA DECORATIVA SUPERIOR DO FRONTAL	1	
4	65301B70LO00	CARENAGEM FRONTAL AZUL CLARA (LIMITADO AO STOCK EXIST.)	1	MODELO AZUL CLARO
4	65301B70W100	CARENAGEM FRONTAL BRANCA (LIMITADO AO STOCK EXIST.)	1	MODELO BRANCO
4	65301B70Z400	CARENAGEM FRONTAL CASTANHA (LIMITADO AO STOCK EXIST.)	1	MODELO CASTANHO
4	65301B70H200	CARENAGEM FRONTAL CINZA (LIMITADO AO STOCK EXIST.)	1	MODELO CINZA
4	65301B70001Z	CARENAGEM FRONTAL AZUL CLARA C/ AUTOCOLANTE (LIMITADO AO STOCK EXIST.)	1	MODELO AZUL CLARO
4	65301B70003Z	CARENAGEM FRONTAL BRANCA C/ AUTOCOLANTE (LIMITADO AO STOCK EXIST.)	1	MODELO BRANCO
4	65301B70004Z	CARENAGEM FRONTAL CINZA C/ AUTOCOLANTE (LIMITADO AO STOCK EXIST.)	1	MODELO CINZA
4	65301B70005Z	CARENAGEM FRONTAL CASTANHA C/ AUTOCOLANTE (LIMITADO AO STOCK EXIST.)	1	MODELO CASTANHO
5	65426B700000	TAMPA DECORATIVA DIR.	1	
6	65306B700000	ENTRADA DE AR DIR.	1	
7	65402B70W100	CARENAGEM FRONTAL INTERIOR BRANCA (LIMITADO AO STOCK EXIST.)	1	MODELOS AZUL CLARO E BRANCO
7	65402B70Z400	CARENAGEM FRONTAL INTERIOR CASTANHA (LIMITADO AO STOCK EXIST.)	1	MODELO CASTANHO
7	65402B70H200	CARENAGEM FRONTAL INTERIOR CINZA (LIMITADO AO STOCK EXIST.)	1	MODELO CINZA
8	65404B70W100	BOLSA INTERIOR BRANCA (LIMITADO AO STOCK EXIST.)	1	MODELOS AZUL CLARO E BRANCO
8	65404B70Z400	BOLSA INTERIOR CASTANHA (LIMITADO AO STOCK EXIST.)	1	MODELO CASTANHO
8	65404B70H200	BOLSA INTERIOR CINZA (LIMITADO AO STOCK EXIST.)	1	MODELO CINZA
9	B01090602065	PARAFUSO M6x20	1	
10	65419B700000	TAMPA DECORATIVA ESQ.	1	
11	65305B700000	ENTRADA DE AR ESQ.	1	
12	65403B70W100	TAMPA Nº QUADRO BRANCA (LIMITADO AO STOCK EXIST.)	1	MODELOS AZUL CLARO E BRANCO
12	65403B70Z400	TAMPA Nº QUADRO CASTANHA (LIMITADO AO STOCK EXIST.)	1	MODELO CASTANHO
12	65403B70H200	TAMPA Nº QUADRO CINZA (LIMITADO AO STOCK EXIST.)	1	MODELO CINZA
13	B05074201305	PARAFUSO ST4.2x13	23	
14	65326B700000	SUPORTE ESQ.	1	
15	65327B700000	SUPORTE DIR.	1	
16	B0284060150A	PARAFUSO M6x15.2	1	

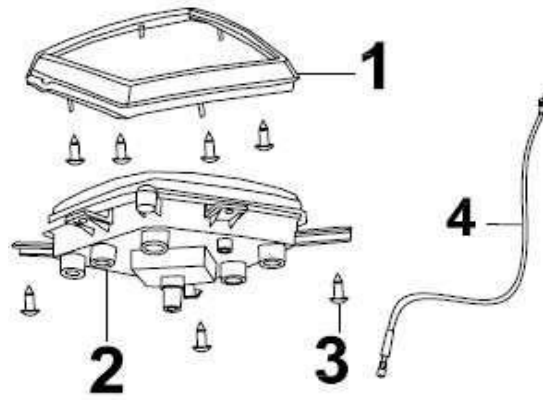
F18 GUARDA-LAMAS TRASEIRO



Nº	CÓDIGO	DESCRIÇÃO	Qt.	OBSERVAÇÕES
1	65709B400000	GUARDA LAMAS TRÁS INTERIOR	1	
2	65701B700000	GUARDA LAMAS TRÁS	1	
3	B01090601665	PARAFUSO M6×16	2	
4	B05074201305	PARAFUSO ST4.2×13	3	
5	08250B700000	SUPORTE MATRÍCULA	1	
6	B13060602005	PARAFUSO C/ ANILHA M6X20	1	
7	B07020000605	ANILHA 6	2	
8	B04070600055	PORCA M6	2	
9	57039S010000	CASQUILHO	1	
10	65763B030000	SINOBLOCO	1	
11	B02000604525	PARAFUSO M6×45	1	
12	08051E070000	PORCA	1	
13	86500J000001	REFLECTOR	1	
14	86300J000002	REFLECTOR	2	
15	B04070500055	PORCA M5	3	

AGORA 50

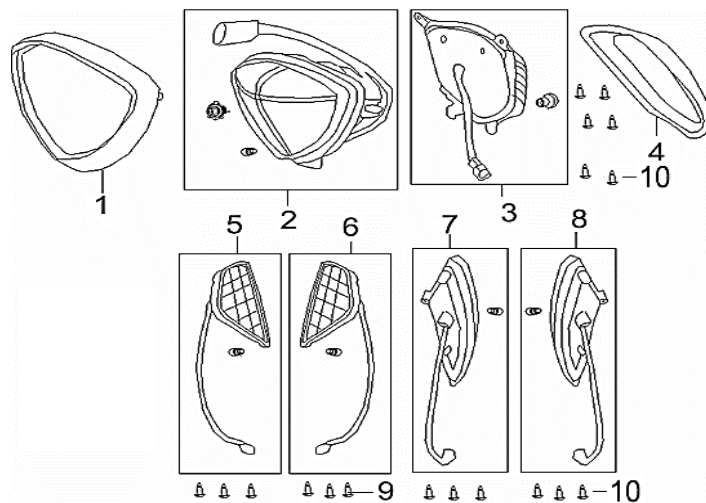
F19 CONTA-QUILOMETROS



Nº	CÓDIGO	DESCRIÇÃO	Qt.	OBSERVAÇÕES
1	65213B700000	TAMPA DECORATIVA CONTA KMS	1	
2	70000B700001	CONTA KMS	1	
3	B05074201305	PARAFUSO ST4.2×13	7	
4	72900T100001	CABO CONTA KMS	1	

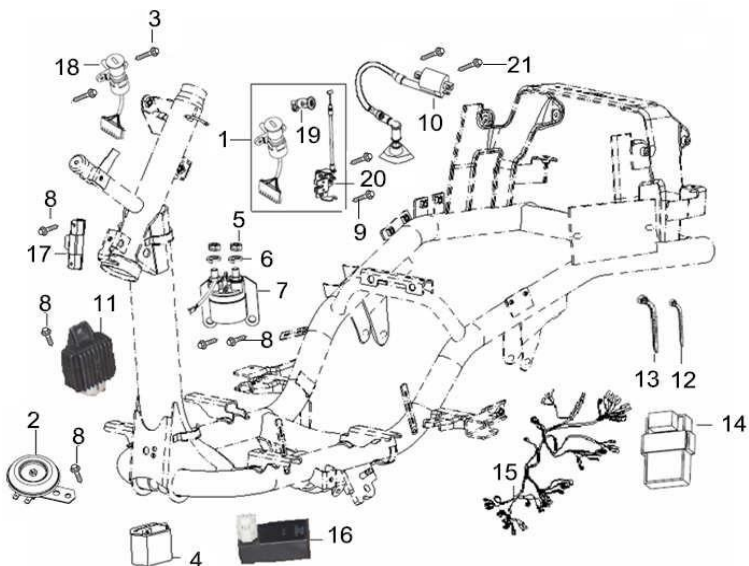
AGORA 50

F20 LUZES



Nº	CÓDIGO	DESCRIÇÃO	Qt.	OBSERVAÇÕES
1	65214B700000	ARO DECORATIVO FAROL	1	
2	80000B700000	FAROL	1	
3	82000B700000	FAROLIM	1	
4	65722B700000	ARO DECORATIVO FAROLIM	1	
5	81300B700000	PISCA FRENTE DIR.	1	
6	81100B700000	PISCA FRENTE ESQ.	1	
7	81700B700000	PISCA TRÁS DIR.	1	
8	81500B700000	PISCA TRÁS ESQ.	1	
9	B05074201305	PARAFUSO ST4.2×13	6	
10	B05074001205	PARAFUSO ST4×12	12	

F21 EQUIPAMENTO ELÉCTRICO



Nº	CÓDIGO	DESCRIÇÃO	Qt.	OBSERVAÇÕES
1	88000B700000	CONJUNTO FECHOS	1	
2	95100B980000	BUZINA	1	
3	B01070602065	PARAFUSO M6x20	1	
4	96100B030010	BATERIA	1	
5	B04000600053	PORCA M6	2	
6	B07000000603	ANILHA 6MM	2	
7	94100J000002	RELÉ ARRANQUE	1	
8	B01090601265	PARAFUSO M6x12	5	
9	B01090601665	PARAFUSO M6x16	2	
10	96200B050000	BOBINE IGNIÇÃO	1	
11	299061040002	RECTIFICADOR/REGULADOR CORRENTE	1	
12	96001J000000	ABRAÇADEIRA 150MM	8	
13	96001J000001	ABRAÇADEIRA 200MM	2	
14	299051070001	C.D.I.	1	
15	92000B700001	CABLAGEM PRINCIPAL	1	
16	96400B700000	RELÉ PISCAS	1	
17	96600B910001	RESISTÊNCIA	1	
18	88100B700000	CANHÃO IGNIÇÃO	1	
19	88200B700000	FECHO MALA FRONTAL	1	
20	88800B700000	FECHO BANCO	1	
21	B01090602065	PARAFUSO M6x20	2	

AGORA 50

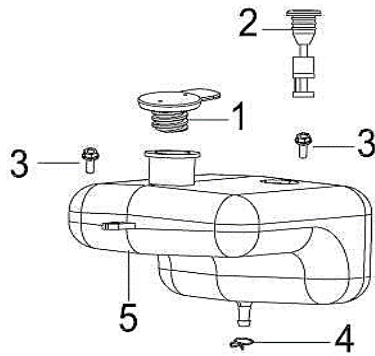
F22 PEDAL DE ARRANQUE



Nº	CÓDIGO	DESCRIÇÃO	Qt.	OBSERVAÇÕES
1	B01090602565	PARAFUSO M6×25	1	
2	08350B070070	PEDAL DE ARRANQUE	1	

AGORA 50

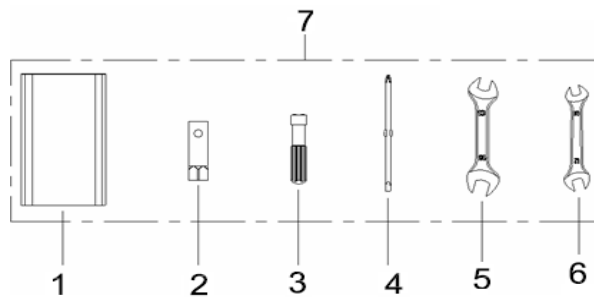
F23 DEPÓSITO DE ÓLEO



Nº	CÓDIGO	DESCRIÇÃO	Qt.	OBSERVAÇÕES
1	64090B310000	TAMPÃO DEPÓSITO ÓLEO	1	
2	64100B420000	SENSOR NÍVEL ÓLEO	1	
3	B01090601665	PARAFUSO 6×16MM	2	
4	B17010100003	ABRAÇADEIRA Ø10	1	
5	64001B700000	DEPÓSITO ÓLEO	1	

AGORA 50

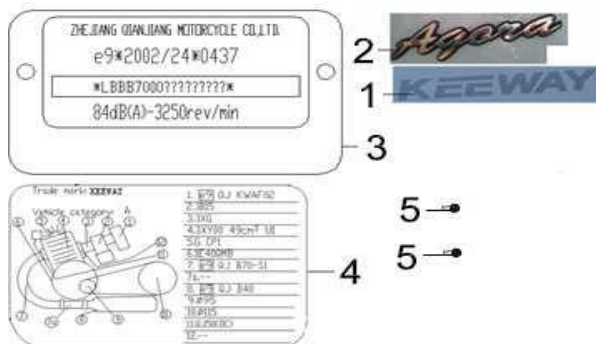
F24 KIT DE FERRAMENTAS



Nº	CÓDIGO	DESCRIÇÃO	Qt.	OBSERVAÇÕES
1	02110J000000	BOLSA FERRAMENTAS	1	
2	02102B070000	SOCKET, SPARK PLUG	1	
3	02106J000000	HANDLE, PARAFUSO DRIVER	1	
4	02103J000000	DRIVER, PARAFUSO	1	
5	B20011001603	WRENCH 13-16MM	1	
6	B20011001203	WRENCH 10-12MM	1	
7	02100B030000	KIT FERRAMENTAS	1	

AGORA 50

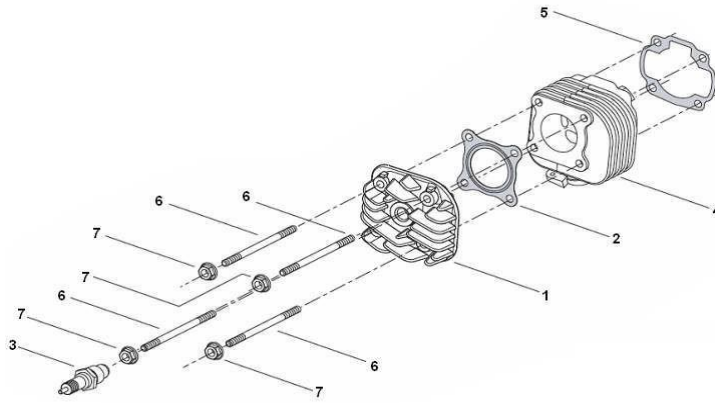
F25 AUTOCOLANTES



Nº	CÓDIGO	DESCRIÇÃO	Qt.	OBSERVAÇÕES
1	05501B700000	EMBLEMA	1	
2	05515B700000	AUTOCOLANTE	2	
3	57001B700001	CHAPA IDENTIFICADORNº QUADRO	1	
4	57002B700001	AUTOCOLANTE	1	
5	B100432007P0	GULPILHA 3.2x7	2	

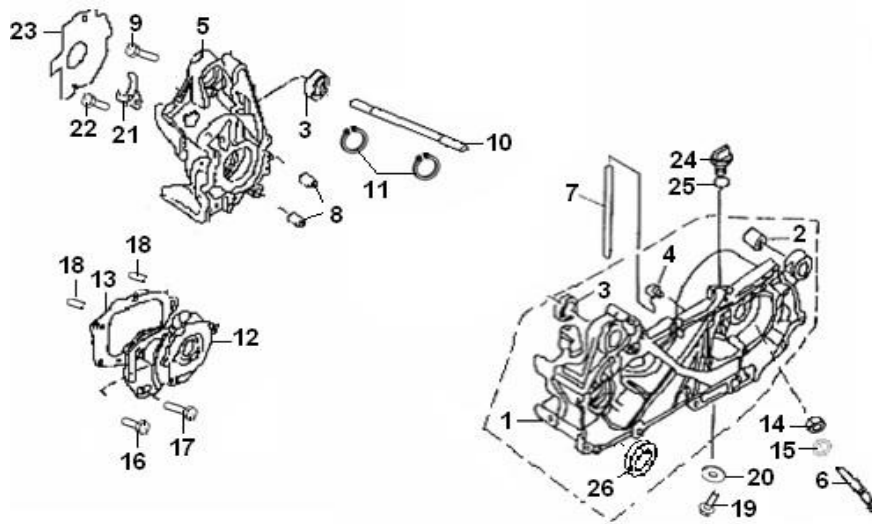
AGORA 50

E01 CILINDRO



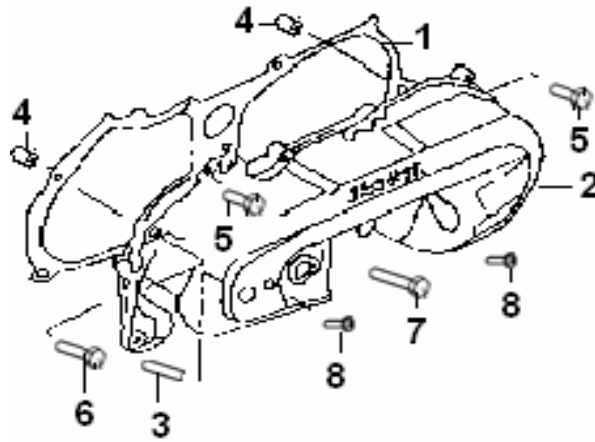
Nº	CÓDIGO	DESCRIÇÃO	Qt.	OBSERVAÇÕES
1	30701B01F000	CABEÇA CILINDRO	1	
2	30507B01F000	JUNTA CULASSA	1	
3	BR8HSA	VELA (NGK)	1	
4	27101B01F00A	CILINDRO	1	
5	204204.001000	JUNTA CILINDRO	1	
6	26107B01F910	PERNO	4	
7	304290700062	PORCA	4	

E02 CARTERS



Nº	CÓDIGO	DESCRIÇÃO	Qt.	OBSERVAÇÕES
1	26100B01F00D	CARTER ESQUERDO	1	
2	26108G02F000	SINOBLOCO APOIO MOTOR	1	
3	B12046600300	ROLAMENTO	2	
4	26126G02F000	RESPIRO	1	
5	26200B01F000	CARTER DIREITO	1	
6	26142G02F000	VEIO	1	
7	26105G02F000	TUBO	1	
8	26123G02F000	PINO 12X160	2	
9	301310603565	PARAFUSO M6X35	6	
10	26109B01F000	VEIO	1	
11	B08010001700	FREIO	2	
12	18101G02F001	TAMPA TRANSMISSÃO	1	
13	214201,001000	JUNTA TAMPA TRANSMISSÃO	1	
14	B04070812553	PORCA	1	
15	14222J01F000	O RING	1	
16	B01070603063	PARAFUSO M6X30	2	
17	B01070602263	PARAFUSO M6X22	3	
18	26208J01F000	PINO 10X14	2	
19	301310801603	PARAFUSO	1	
20	18105H03F000	ANILHA	1	
21	26214G02F000	SUPORTE	1	
22	B01070601264	PARAFUSO M6X12	1	
23	206321,001000	GASKET	1	
24	206407.004083	BUJÃO ENTRADA ÓLEO	1	
25	26102G02F000	O-RING	1	
26	26112G02F000	CASQUILHO	1	

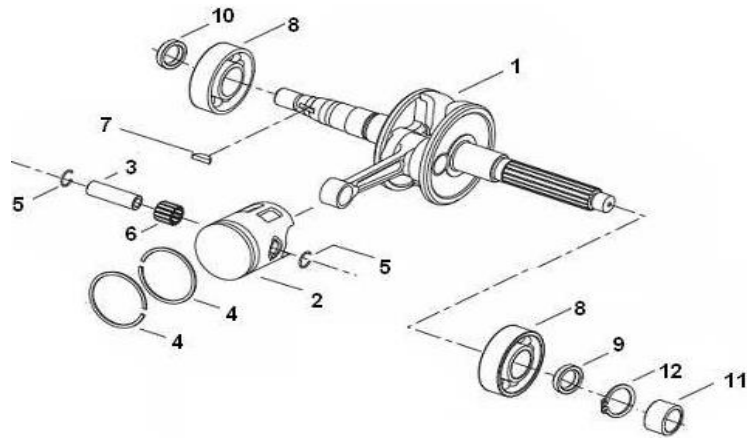
E03 TAMPA DE VARIADOR



Nº	CÓDIGO	DESCRIÇÃO	Qt.	OBSERVAÇÕES
1	207208.009000	JUNTA TAMPA VARIADOR	1	
2	169022080100	TAMPA VARIADOR	1	
3	26128G02F000	VEIO	1	
4	26208J01F000	PINO	2	
5	301310602565	PARAFUSO M6X25	8	
6	301310603565	PARAFUSO	2	
7	301310606565	PARAFUSO	1	
8	302460601265	PARAFUSO	1	

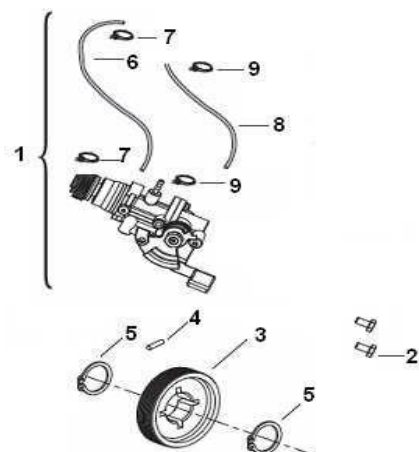
AGORA 50

E04 CAMBOTA & PISTÃO



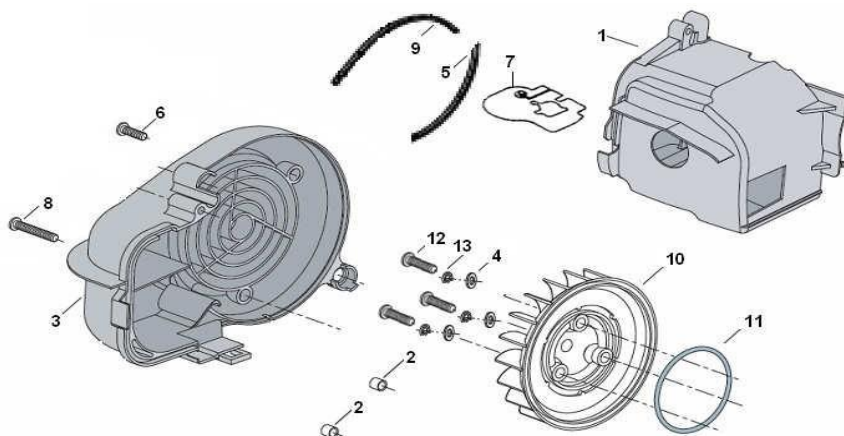
Nº	CÓDIGO	DESCRIÇÃO	Qt.	OBSERVAÇÕES
1	208100,022000	CAMBOTA COMPLETO	1	
2	15100B01F00B	PISTÃO	1	
3	15105B16F000	CAVILHÃO	1	
4	15103B01F000	SEGMENTOS	2	
5	15111G02F000	FREIO	2	
6	15110B16F000	ROLAMENTO AGULHAS	1	
7	15101B01F000	ESCATEL	1	
8	B12016620453	ROLAMENTO	2	
9	15213G02F000	VEDANTE CAMBOTA	1	
10	26215G02F000	VEDANTE CAMBOTA	1	
11	15214G02F000	CASQUILHO	1	
12	17308G02F000	FREIO	1	

E05 BOMBA DE ÓLEO



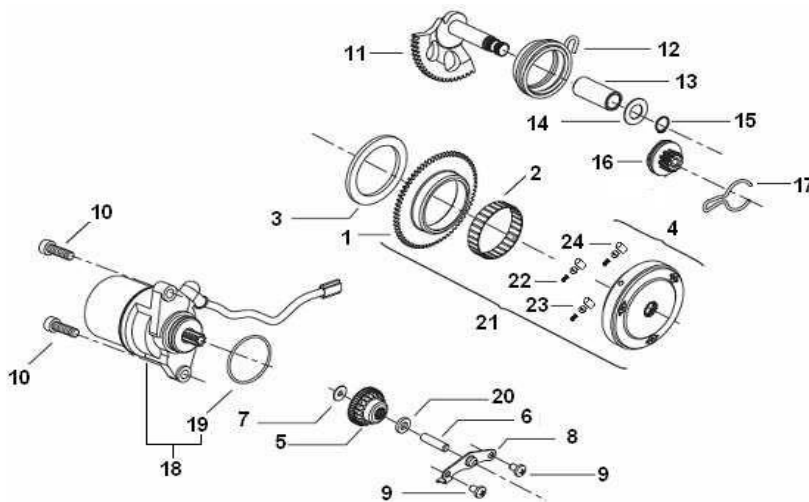
Nº	CÓDIGO	DESCRIÇÃO	Qt.	OBSERVAÇÕES
1	269011070011	BOMBA DE ÓLEO	1	
2	B02000501463	PARAFUSO	2	
3	15211G02F000	CARRETO BOMBA ÓLEO	1	
4	B090103014C0	PINO	1	
5	15106G02F910	FREIO	2	
6	260201070000	TUBO ENTRADA	1	
7	19213G02F00A	ABRAÇADEIRA	2	
8	221405.104000	TUBO SAÍDA	1	
9	19217G02F00A	ABRAÇADEIRA	2	

E06 SISTEMA DE REFRIGERAÇÃO



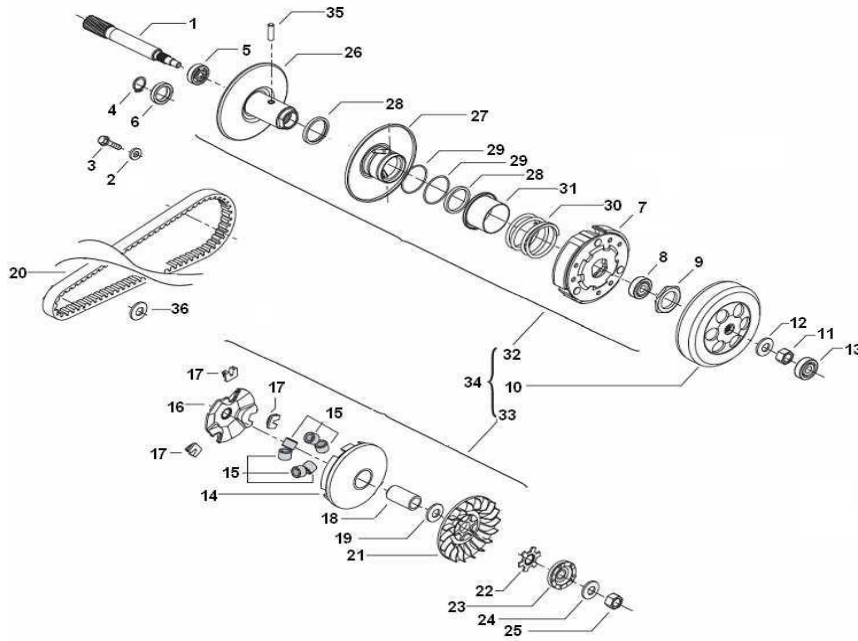
Nº	CÓDIGO	DESCRIÇÃO	Qt.	OBSERVAÇÕES
1	20301B01F000	PROTEÇÃO CILINDRO	1	
2	20303G02F000	GUIA	2	
3	20200B01F000	TAMPA TURBINA	1	
4	B07030000600	ANILHA φ6	3	
5	20208G02F000	BORRACHA VEDAÇÃO	1	
6	302270602063	PARAFUSO M6X20	2	
7	20102G02F000	GUARDA PÓ	1	
8	3050355040F3	PARAFUSO ST5.5X40-F	1	
9	20206G02F000	BORRACHA VEDAÇÃO	1	
10	20401B01F000	TURBINA	1	
11	20402G02F000	O-RING 70X3.1	1	
12	301310601663	PARAFUSO M6X16	3	
13	B07000000600	ANILHA φ6	3	

E07 SISTEMA DE ARRANQUE



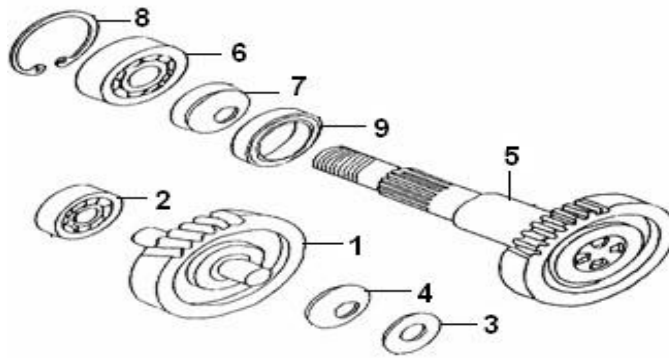
Nº	CÓDIGO	DESCRIÇÃO	Qt.	OBSERVAÇÕES
1	34120G02F000	CARRETO EMBRAIAGEM ARRANQUE	1	
2	34121G02F000	ROLAMENTO AGULHAS	1	
3	34123G02F000	ANILHA	1	
4	34110G02F00A	EMBRAIAGEM ARRANQUE	1	
5	34126G02F000	CARRETO MOTOR ARRANQUE	1	
6	26128G02F000	VEIO MOTOR ARRANQUE	1	
7	34122G02F000	ANILHA	1	
8	34125G02F000	SUPORTE	1	
9	301310601062	PARAFUSO	2	
10	302040602065	PARAFUSO	2	
11	216100,004000	VEIO KICKS	1	
12	17407G02F000	MOLA	1	
13	216217.001000	CASQUILHO	1	
14	307991005552	ANILHA	1	
15	308090150003	FREIO	1	
16	17415G02F000	PINHÃO DE ARRANQUE	1	
17	17418G02F930	FREIO	1	
18	218100,017472	MOTOR DE ARRANQUE COMPLETO	1	
19	B190102120B0	O-RING	1	
20	34130G02F000	ANILHA	1	
21	217100.10000	EMBRAIAGEM ARRANQUE COMPLETA	1	
22	34404G02F00A	MOLA	3	
23	34405G02F00A	TAMPA	3	
24	34402G02F00A	ROLETO	3	

E08 EMBRAIAGEM



Nº	CÓDIGO	DESCRIÇÃO	Qt.	OBSERVAÇÕES
1	220011160000	VEIO PRIMÁRIO	1	
2	18114G02F000	ANILHA	1	
3	B01090801263	PERNO	1	
4	B08010001700	FREIO	1	
5	B12016600300	ROLAMENTO	1	
6	24203G02F000	VEDANTE	1	
7	24301B01F000	MAXILAS VARIADOR	1	
8	24245G02F000	ROLAMENTO 6003	1	
9	24303G02F000	PORCA	1	
10	24700G02F000	TAMBOR DAS MAXILAS	1	
11	24305G02F940	PORCA	1	
12	200492080000	O-RING ϕ 5.5X1.5	2	
13	24209G02F000	ROLAMENTO 8X28X8	1	
14	24101G02F000	PRATO DOS ROLETOS	1	
15	213119.003000	ROLETOS	6	
16	24103G02F000	TAMPA DO PRATO DE ROLETOS	1	
17	24104G02F000	AMORTECEDOR VARIADOR	3	
18	24105G02F000	CASQUILHO	1	
19	24106B01F000	ANILHA	1	
20	24107B01F000	CORREIA VARIADOR	1	
21	24108G02F000	TURBINA VARIADOR	1	
22	24109G02F000	ESTRELA VARIADOR	1	
23	213203,001161	DISCO ARRANQUE	1	
24	15112G02F010	ANILHA	1	
25	B04031212553	PORCA	1	
26	24204G02F000	POLI FIXA VARIADOR	1	
27	24205G02F000	POLI MÓVEL VARIADOR	1	
28	24206G02F000	VEDANTE	2	
29	24207G02F000	O-RING	2	
30	24308B01F000	MOLA DE VARIADOR	1	
31	24309G02F930	SUPORTE DE MOLA	1	
32	24200B01F000	VARIADOR TRÁS COMPLETO	1	
33	213100,039000	VARIADOR FRENTE COMPLETO	1	
34	213100.01000	CONJUNTO VARIADORES COMPLETOS	1	
35	24208G02F000	GUIA	2	
36	200011070013	ANILHA 7.5mm	1	

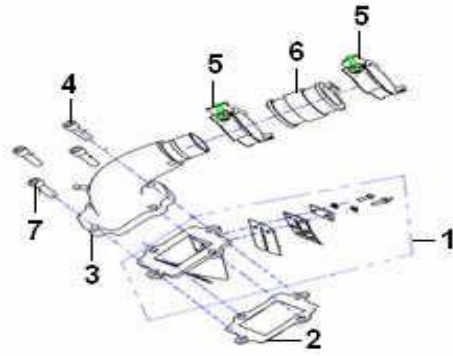
E09 TRANSMISSÃO



Nº	CÓDIGO	DESCRIÇÃO	Qt.	OBSERVAÇÕES
1	17800B01F000	CARRETO	1	
2	B12016620100	ROLAMENTO 6201	1	
3	17509G02F000	ANILHA	1	
4	17802G02F000	ANILHA	1	
5	17300B01F000	VEIO DA RODA TRÁS	1	
6	B12016600400	ROLAMENTO	1	
7	17317G02F000	VEDANTE	1	
8	17308G02F000	FREIO	1	
9	26136G02F000	ROLAMENTO	1	

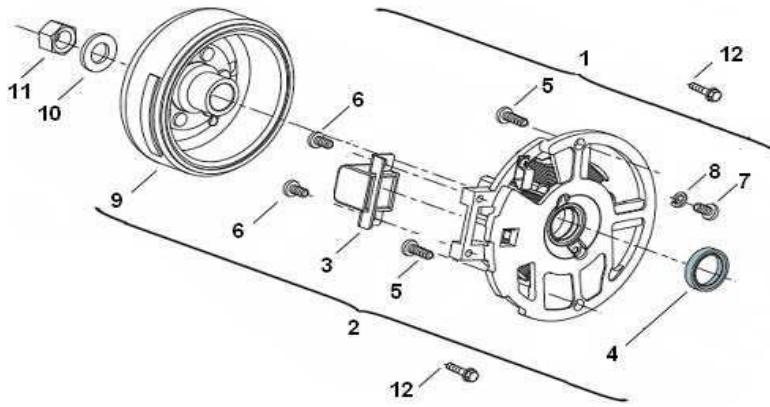
AGORA 50

E10 COLETOR DE ADMISSÃO



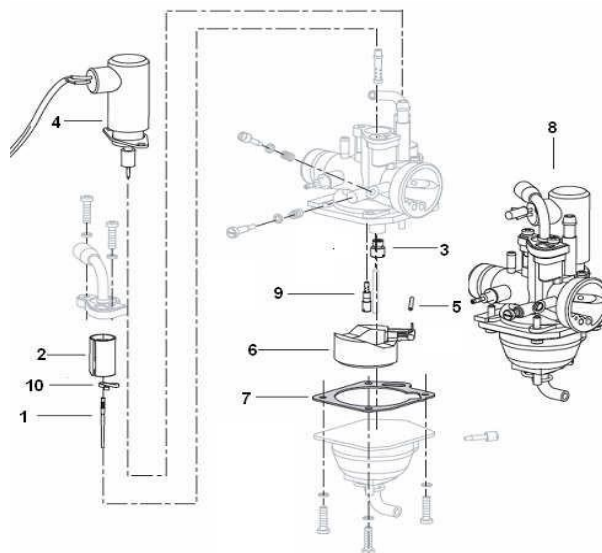
Nº	CÓDIGO	DESCRIÇÃO	Qt.	OBSERVAÇÕES
1	32300A02F000	LAMELAS	1	
2	202306.002000	JUNTA	1	
3	32200B01F000	COLECTOR DE ADMISSÃO	1	
4	302040602065	PARAFUSO M6X20	3	
5	32202G01F000	ABRAÇADEIRA	2	
6	32237G01F000	BORRACHA UNIÃO COLECTOR-CARBURADOR	1	
7	206412.001472	PARAFUSO	1	

E11 MAGNETO



Nº	CÓDIGO	DESCRIÇÃO	Qt.	OBSERVAÇÕES
1	299032080002	ELÉTRÓNICO	1	
2	299022080024	MAGNETO COMPLETO	1	
3	34330G02F000	PICK UP	1	
4	34350G02F000	VEDANTE	1	
5	B02000502522	PARAFUSO	2	
6	B02000501262	PARAFUSO	2	
7	B02000400622	PARAFUSO	1	
8	B07000000400	ANILHA	1	
9	223101,022000	VOLANTE MAGNÉTICO	1	
10	B07030001200	ANILHA	1	
11	15228H03F000	PORCA	1	
12	B01070601664	PORCA	2	

E12 CARBORADOR



Nº	CÓDIGO	DESCRIÇÃO	Qt.	OBSERVAÇÕES
1	32510B01F000	AGULHA DO ÊMBOLO	1	
2	32511B01F000	ÊMBOLO DO CARBURADOR	1	
3	224202,104000	GIGLEUR MÁXIMO	1	
4	32612B01F000	VÁLVULA ELÉCTRICA	1	
5	32619B01F000	PINO DA BÓIA	1	
6	32620B01F000	BÓIA DO CARBURADOR	1	
7	32701B01F000	JUNTA DA CUBA CARBURADOR	1	
8	3390005E0320	CARBURADOR COMPLETO	1	
9	224203,100000	GIGLEUR MINÍMO	1	
10	32508B01F000	FREIO	1	