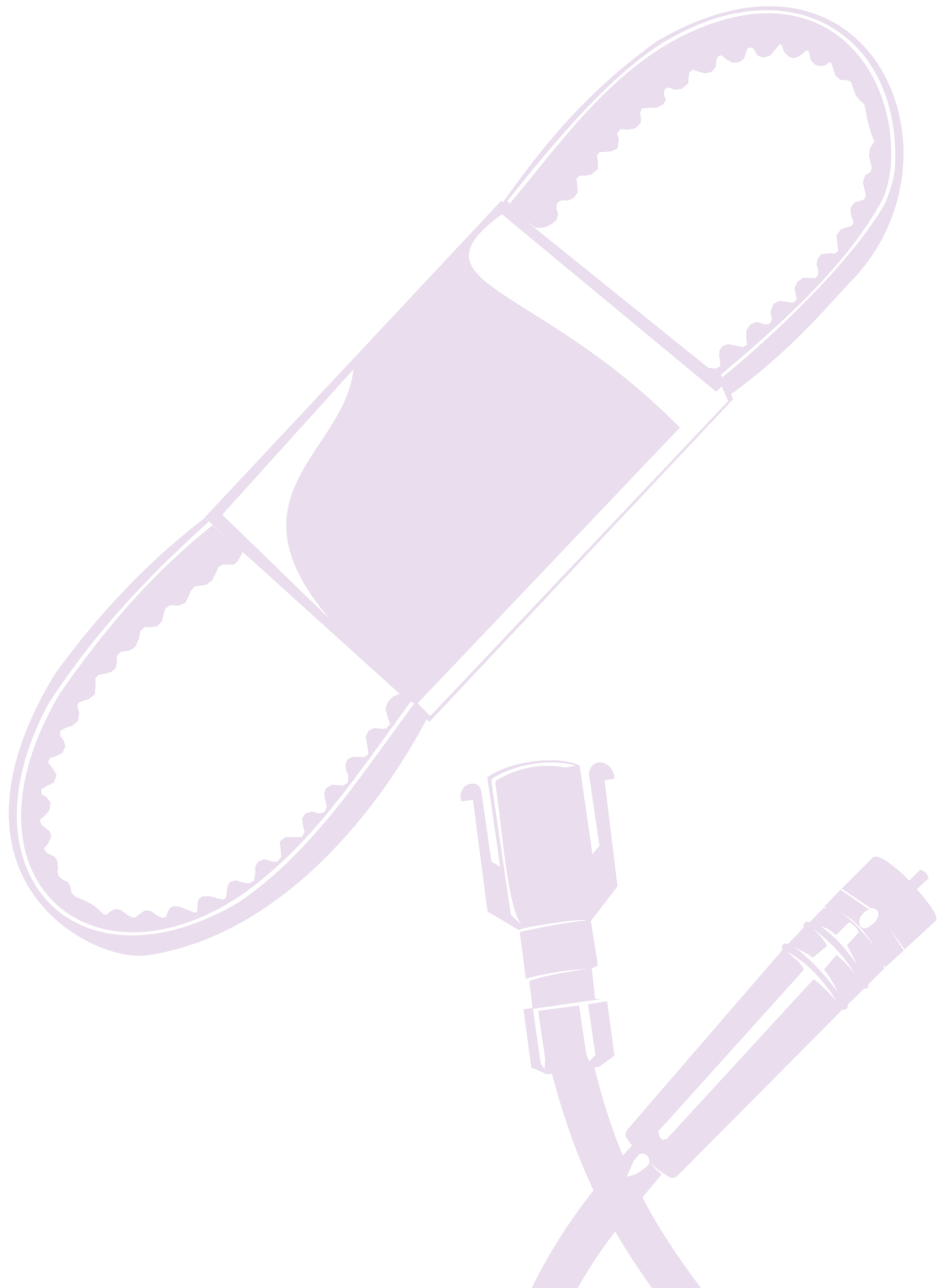


# *Mecánica*



## Rodillos de Variador CARBONO

# Dyna Roll



Ø15 x 12	Referencia	3907	3908	3909	3910	3911	3912	3913	3914	4163	4164	4165
	Peso (gr)	3	3,5	4	4,5	5	5,5	6	6,5	7	7,5	8

Ø16 x 13	Referencia	3915	3916	3917	3918	3919	3920	3921	3922	3923	3924	3925	3926
	Peso (gr)	3,5	4	4,5	5	5,5	6	6,5	7	7,5	8	8,5	9

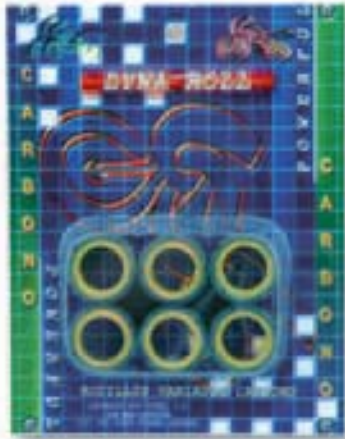
Ø17 x 12	Referencia	3927	3928	3929	3930	3931	3932	3933	3934
	Peso (gr)	4	4,5	5	5,5	6	6,5	7	7,5

Ø19 x 15	Referencia	3935	3936	3937	3938	3939	3940	3941	4166	4167	4168	4169	4170
	Peso (gr)	4	4,5	5	5,5	6	6,5	7	7,5	8	8,5	9	10



## Rodillos de Variador MaxiScooter CARBONO

# Dyna Roll



Ø19 x 13,5	Referencia	4176	4177	4178
	Peso (gr)	8,5	10	12

Ø23 x 18	Referencia	4191	4192	9038	4180	4485	4249
	Peso (gr)	15	17	20	22	24	26

Ø19 x 17	Referencia	9032	9033	9034	4179
	Peso (gr)	7,4	8,7	10	12

Ø24 x 18	Referencia	4193	4194	4195	4196
	Peso (gr)	23	25	27	29

Ø20 x 12	Referencia	4181	4182	4183	4184
	Peso (gr)	9	9,5	11	14

Ø25 x 17	Referencia	10267
	Peso (gr)	15

Ø20 x 14,5	Referencia	4185	9035	9036	4186	10263	4187
	Peso (gr)	9,5	11,5	12,5	14,5	15,5	20

Ø25 x 22,2	Referencia	10268
	Peso (gr)	20

Ø20 x 17	Referencia	4188	4189	10265	10264	9037	10266	4190
	Peso (gr)	8,5	9,5	10	10,5	11	14	15,5

Ø26 x 12,8	Referencia	10269
	Peso (gr)	16



# Pastillas de freno



**Calidad Extra**  
Fabricadas según norma ISO 9002



**NHC**  
Con componentes de Kevlar

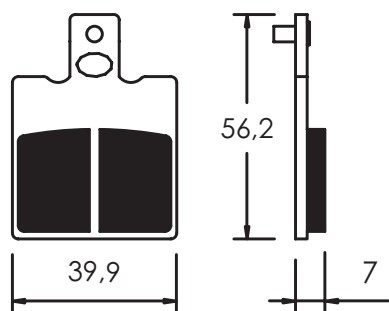
Alto rendimiento.  
Mayor duración.  
Referencias KV



**DYNA BRAKE Racing**  
Con componentes de cerámica

Mayor frenada en caliente.  
Especial competición.  
Referencias CK

## O-006



Modelos:	Año	C.C.	Posición
<b>ALFER</b>			
MC	1987-	80	↑
MC	1988	125	↓
MC	1987	125	↑
GR Enduro	1988	250	↓
GR Enduro	1985	250	↑
MC	1987	250	↕
MC	1988	250	↓
MC	1985	250	↑
GR	1985	300	↑
GR Enduro	1988	300	↓
<b>APRILIA</b>			
ET	1985-	50	↕
RS	1993-1995	50	↕
RS	1996-1999	50	↑
SR WWW, Netscaper	1997-	50	↑
Tuareg	1985-	50	↑
Tuono	2004-	50	↓
AF1	1987-	125	↓
AF1 Europa, Futura	1990-1991	125	↓
AF1 Replica, Sintesi	1989-1991	125	↓
Classic	1996-	125	↓
ETX Tuareg	1986-1987	125	↓
Leonardo	1997-1998	125	↑
Red Rose	1989	125	↓
Red Rose	1990-	125	↓
Sport Pro.	1992	125	↓
Tuareg	1987-	125	↓
Tuareg AS	-	125	↓
Tuareg Rally	1990-	125	↓
Tuareg Rally	1989	125	↓
Tuono	2004-	125	↓
Leonardo	1997-1998	150	↑
Climber	1993-	200	↕
MX Cross	1985	250	↑
RS	1997-2002	250	↓
RS	1995-1996	250	↓
RS Pista	2004-	250	↓
RX	1986-	250	↑
Tuareg Rally	1986-	250	↓
ETX	-1986	350	↓
ETX	1986-	350	↓
Tuareg	1988-1989	350	↓
Tuareg	1986-	350	↓
Tuareg Wind	1987	350	↓
Tuareg Wind	1988	350	↓
ETX	1986-	600	↓
Tuareg	1986-	600	↓
Tuareg Wind	1988	600	↓
<b>ARMSTRONG</b>			
MX	1986-	500	↑
MX	1986-	600	↑

## ASPES

Sintesi	1988-	125	↓
<b>ATK</b>			
ATK CC, MX	1991-1992	250	↓
ATK ES CC, MX, STD	1991-1992	350	↓
ATK GS	1993-	350	↕
ATK CC, MX	1991-1992	406	↓
ATK	1984-1985	560	↑
ATK	1986	560	↑
ATK	1987-1988	560	↑
ATK ES CC, MX, STD	1991-1992	604	↓
ATK	1993-	640	↕
<b>BENELLI</b>			
T	1983-	124	↑
2CE	1976-1978	125	↑
BX	1989	125	↓
BXK	1988	125	↑
Custom	1985	125	↑
E L.C.	1985	125	↑
Jarno	1989	125	↓
Sport Pro.	-	125	↑
T	1976-	125	↑
TT	-	125	↑
2CE	-	250	↑
Disc	1976-	250	↑
4T Turismo	-	350	↑
Sport Pro.	1983-	354	↕
-4	1976-	500	↑
4T	-1976	500	↑
Sport	1983	654	↕
Tornado Tre	2000-2002	900	↓
TnT	2004	1100	↓
<b>BETA</b>			
Crono 502	1997-	50	↑
KR Twin	1988	50	↕
KR Twin	1986-1987	50	↑
Quadra	1997-	50	↑
Tempo	1997-1998	50	↑
ALP	1996-	240	↓
CR	1983-	250	↑
ALP	1996-	260	↓
GS, RV	1984-	500	↑
<b>BIMOTA</b>			
1D Tesi	1993-		↓
Furano	1992-		↓
YB7	1989	400	↓
Vdue	1997-	500	↓
Bellaria	1991-	600	↓
YB9 SRI	1997-	600	↓
Supermoto	1997-	650	↓
SB7	1996-	750	↓
YB4	1989	750	↓
1D Tesi	1991-	851	↓
DB2	1992-	900	↓
DB4	1999-	900	↓
Mantra	1997-	900	↓
1D Tesi	1991-	906	↓
SB8 R	1998-	1000	↓
YB11	1997-	1000	↓
YB6	1989	1000	↓
YB8	1990	1000	↓
Dieci	1991-	1002	↓
SB6	1997-	1100	↓
<b>CAGIVA</b>			
Cocis	1989	50	↕
Cocis	1988-	50	↑
Cucciolo	1997-	50	↑
Lucky Explorer	1988-	50	↑

Nuvola	2000-	50	↑
Prima	1992-	50	↕
Super City	1992	50	↕
Super City	1993-	50	↓
W4	1992	50	↕
Cocis	1991-	80	↑
LR	1983-	80	↑
SST	1983-	80	↑
Super City	1994-	80	↓
Super City	1992-1993	80	↕
SXT	1983-	80	↑
W4	1992-	80	↕
K7	1991-	125	↓
N1	1996-	125	↓
SXT Aletta Electra	1987-	125	↑
SXT Aletta Oro	1986-	125	↕
SXT Blues	-	125	↓
SXT Blues	1993-	125	↕
SXT Cruiser	1988-	125	↓
SXT Cucciolo	2000-	125	↑
SXT Dakar	1986	125	↑
SXT Elefant	1987-	125	↑
SXT Enduro	1986-	125	↑
SXT Freccia	1989	125	↓
SXT Freccia C 12 R	1991-	125	↓
SXT Mito	1993-	125	↓
SXT Mito	1991-1992	125	↓
SXT Nuvola	2000-	125	↑
SXT Planet	1997-	125	↓
SXT Raptor	2003-	125	↓
SXT Supercity	1992-	125	↓
SXT Tamanaco	1989	125	↓
SXT W8	1992-1995	125	↕
WMX GP-Replica	1986-	125	↑
WRX	-	125	↑
Elefant	1986-	200	↑
MXR	1982-	250	↑
SST Ala Verde	1981-	250	↑
WMX GP	1982	250	↑
SST	1983-	350	↑
SST Ala Verde	1981-	350	↑
SXT Ala Rosa	1982-	350	↑
T4 E	1987-	350	↑
T4 R	1987-	350	↑
WMX Alazzurra	1987-	350	↕
WMX Alazzurra	1985-	350	↕
WMX Elefant	1986-	350	↓
WMX W12	1992-	350	↓
MXR	1982-	400	↑
MXR	1982-	500	↑
MXR Mito	2007-	500	↓
MXR River	2000-	500	↓
T4 E	1987-	500	↑
WMX	1985-1986	500	↑
WMX Cross	1987	500	↕
WMX River	1994-	600	↓
WMX Alazzurra	-	650	↕
WMX Elefant	1986-	650	↓
WMX Elefant	1988	750	↕
WMX Lucky Explorer	1988	750	↓
<b>CAN-AM</b>			
ASE	1986-	200	↑
ASE	1986-	250	↑
MX LC	1986-	250	↑
ASE	1986-	350	↑
ASE	1987-	406	↑
ASE	1986-	500	↑
MX	1986-	500	↑

Sonic	1986-	506	↑
<b>DB MOTORS</b>			
ZZ Pirat	2000-	50	↕
ZZ Sport	2000-	50	↑
<b>DERBI</b>			
Easy	1996-	50	↑
Mulhacén	2007-	125	↓
Terra	2007-	125	↓
RC	1985	250	↑
<b>DUCATI</b>			
F3	1986-	350	↕
GTV	1977	350	↕
Indiana	1986-	350	↓
Paso	1986	350	↕
Sport	1977-	350	↕
Monster (Japan)	2001-	400	↓
SS, Junior	1992	400	↓
SS, Nuda	1992-	400	↓
GTV	1977-	500	↕
Pantah	1985-	500	↓
Sport Desmo	1977-	500	↑
Twin GTL	1975-	500	↑
Single	1993	502	↓
Supermoto	1993	502	↓
Monster	1994-1999	600	↓
Monster	2000-2001	600	↓
SL, TL Pantah	1976-	600	↓
SS Supersport	1995-	600	↓
Monster i.e., s.i.e.	2002-	620	↓
Monster, Monster Dark i.e.	2002-	620	↓
Indiana	1986-	650	↓
Monster	2007-	695	↓
748 R	2001-2002	748	↓
748 R	2000	748	↓
748 SP	1995-1997	748	↓
748 SPS	1998-1999	748	↓
Biposto	195-1998	748	↓
M, S	1999-2002	748	↓
Indiana	-	750	↓
Monster	1996-1999	750	↓
Monster	2000-2001	750	↓
Monster i.e.	2002	750	↓
Paso	1987	750	↓
Paso	1986-	750	↕
Paso	1988	750	↕
SS	1992-	750	↓
SS	1992	750	↓
SS Supersport	1995-1999	750	↓
Super Sport	1992-1994	750	↓
Monster i.e., s.i.e.	2003-	800	↓
Monster S2R	2005-	800	↓
Monster, Monster Dark i.e., s.i.e.	2003-	800	↓
Strada	1989	851	↓
Superbike	1990	851	↓
SP V	1993	888	↓
SP4	1992-	888	↓
SPO	-	888	↓
SPS	1992-	888	↓
Strada	1993	888	↓
Superbike	1993	888	↓
906 Paso	1989	900	↓
907 I.E.	1992	900	↓
FE	1997-	900	↓
M Street Monster	1994-1999	900	↓
M, IL Monster	1993-1999	900	↓
MH	2000-	900	↓
Monster	2000-2001	900	↓
Monster i.e.	2002	900	↓



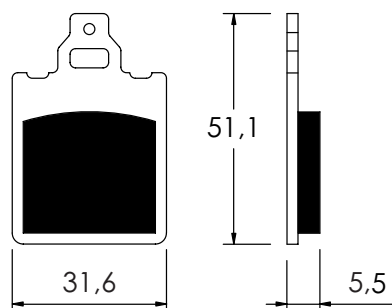
SL, TL Pantah	1992-	900	↓	CX/CR	1984-1985	500	↑
SS	1990-1994	900	↓	TC	1986-	500	↑
SS Supersport	1995-1997	900	↓	504	1983-	504	↑
SSR	1992	900	↓	TE	1986-1987	510	↑
Biposto	1994-	916	↓	<b>ITALJET</b>			
Monster S4	2001-2003	916	↓	350	1983-	350	↑
SPS	1997-1998	916	↓	<b>KEEWAY</b>			
996 R	2001	996	↓	Enduro	2007-	125	↓
Monster S4R	2004-	996	↓	X-Ray	2007-	125	↓
SPS	1999-2001	996	↓	<b>KREIDLER</b>			
998 R	2002	998	↓	Mustang	1983-	125	↓
998 S	2002	998	↓	<b>KTM</b>			
Monster i.e., s.i.e.	2003-	1000	↓	Baja	1986-		↑
Monster, Monster Dark i.e., s.i.e.	2003-	1000	↓	Country, Baja	1985		↑
<b>FANTIC</b>				Comet PL, TS, RLW, RS, RS4L	1986-1991	50	↑
Koala	1988-	50	↕	GP DXL, RS1	-	50	↑
RC Caballero	1991-	50	↕	GXE	1987-	50	↑
RS Caballero	1991-	50	↕	MX	1987-	50	↑
Coach	1991-	250	↑	RSV	1986-	50	↑
<b>GARELLI</b>				PL Watercooled	-	80	↕
Urka	1991-		↑	RLW	1980-	80	↕
Tiger XLE	1986-	50	↕	RSL, L, RS, RL, Bora, Chopper	1980-	80	↕
GTA	1983-1985	125	↑	MX	1990	85	↑
GTA	-	125	↕	LC	1985	125	↑
XR Tiger XRD	1985	125	↑	LC	1986-	125	↕
<b>GILERA</b>				MX	1985	125	↑
SP 01	1990		↓	MX	1986	125	↕
XRT Bialbero	1990		↓	XC	1986-	125	↕
Rally, R1	-	50	↑	XC	1985	125	↑
Sioux	1992	50	↕	LC	1986	250	↕
Top Rally	1990	50	↕	LC	1985	250	↑
Arizona Hawk	1986-	125	↑	MC	1983-1984	250	↕
Crono 502	1992-	125	↓	MX	1986	250	↕
CX	1991-	125	↓	MX	1983-1984	250	↕
Freestyle	1992-	125	↓	MX	1985	250	↑
HX, HE	1983	125	↑	XC	1985	250	↑
KK, KR, KZ	1986-	125	↓	XC	1986-1989	250	↕
MX1, MRX, SP01	-	125	↓	XC Baja	1986-	250	↑
MXR	1990	125	↓	XC	1985	300	↑
R1, R1S	1990-	125	↓	XC	1986-1990	300	↕
RX	1983	125	↑	GS	1983-	350	↑
SP02	1990-	125	↓	GS4 500 K4	-1983	350	↑
XR2	1990	125	↓	K4 500 K4	-1983	350	↑
Fast Bike	-	200	↓	XC Country Cross	1985-	350	↑
RV	-	200	↓	XC, MC	-1983	350	↑
RX	1983	200	↑	GS	1983-	390	↑
NGR	1985-	250	↓	XC, MC	-1983	390	↑
RV Arizona Hawk	1986-	250	↑	XC, MC	-1983	420	↑
RV Arizona Rally	1986-	250	↑	MC Leleu	1982-1983	495	↑
RV Arizona Rally	-	250	↓	MX Leleu	1982-1983	495	↑
NGR Bialbero	-	350	↓	GS 500 K4 Enduro	1983-	500	↑
XRT	1990-	350	↓	LC	1985	500	↑
XRT Saturno Piuma	1990-	500	↓	LC	1986-	500	↕
RC	1988	600	↓	MX	1986-	500	↕
XRT	1989	600	↓	MX	1985	500	↑
XRT Nordwest	1991-	600	↓	XC, MC	-1983	500	↑
<b>HERCULES</b>				4T Enduro	1984-	600	↑
ZX	1986-		↑	GS	1985	600	↑
<b>HUSQVARNA</b>				XC Cross	1985	600	↑
CR	1985-1990	125	↑	XCE Cross	1985	600	↑
CX	1984-1985	125	↕	XCE Duke	1996-1998	620	↓
CX Prof	1986-	200	↑	XCE Duke	1999-2002	640	↓
CR	1984-1985	240	↑	<b>LAVERDA</b>			
CR	1985-1987	250	↑	Gaicho	1992	50	↕
CX	1984-1985	250	↑	OR Atlas	1990-	50	↕
CX Enduro	1985-	400	↑	OR Atlas	1986	50	↕
CX Enduro	1985-	430	↑	CU Ride	1986-	125	↑
CR	1986-	500	↑	LB Uno	1985-	125	↑

OR Custom	1986-	125	↑
GS Lesmo	1986-	350	↕
PF Alpino	-	350	↕
RS Alpino	-	350	↕
RS Alpino, S	1977-	500	↕
OR Atlas	1986-	600	↓
OR	1992-	650	↓
Ghost, Diamante	1997-	668	↓
OR 668	1996-	668	↓
Cup	1998-	750	↓
Diamante	1997-	750	↓
Ghost Strike	1997-	750	↓
S Formula	1997-	750	↓
S, S Carenada	1997-	750	↓
Sport	1999-	750	↓
Strike/Black, Strike	1999-	750	↓
T8	1998-	750	↓
JOTA	1995	1000	↓
<b>MAICO</b>			
GM LC	1985-	250	↑
MD	1983-	250	↕
GM LC	1985-	500	↑
<b>MALAGUTI</b>			
Enduro	1985-	50	↑
MRX	1989	50	↑
RST	1990	50	↕
<b>MALANCA</b>			
Mark	1985-	125	↑
<b>MONTESA</b>			
Evasion	1992	260	↓
Cota	1989-	309	↓
Cota	1989	310	↓
Cota Trial	1992	311	↓
<b>MOTO GUZZI</b>			
Ippogrifo	1997-		↓
BX	1992	125	↕
Custom	1985	125	↑
Enduro TT	1985	125	↑
BX/4	1977-	240	↑
BX TS	1975-1976	250	↑
BX	1977-	350	↕
BX Falco	1988	350	↕
BX Imola	1978-	350	↕
BX Nevada	1992-	350	↑
NTX	1988	350	↕
NTX	1990-	350	↑
V35 C	-	350	↓
V35 Florida	-	350	↓
V35 GT	-	350	↑
V35 GT	1990-	350	↓
V35 II, Imola, Imola II	1977	350	↕
V35	1979-	400	↕
V35	1977-	500	↕
V35 Monza	1978-	500	↕
V50 1,2,3, Monza, Chopper	1977	500	↕
GT Sessantacinque	1989	650	↕
NTX	1990-	650	↑
V50	1980-	650	↕
V50 Florida	-	650	↕
V65 Lario	1986-	650	↕
V65 NTX	1987-	650	↕
V65 SP, Chopper	-	650	↕
V65 TT	1986-	650	↕
NTX	1989	750	↕
V65 Nevada	1992-1996	750	↑
V65 Nevada, Club/Base	197-2002	750	↕
V65 Targa	1989	750	↕
RS Daytona	1997-	1000	↓

V Strada	1993-	1000	↓
V10 Centauro	1996-	1000	↓
EV California	1997-2000	1100	↓
EV California, 80, Touring	2001-	1100	↓
V10 Sport	1996-	1100	↓
V11 Le Mans, Le Mans Tenni, Le Mans Rosso, Corsa	2001-	1100	↓
V11 Scura, Sport Scura	2002-	1100	↓
V11 Sport	1997-2000	1100	↓
V11 Sport Rosso, Mandell	2001-	1100	↓
V11 Sport, Sport Naked	2001-	1100	↓
<b>MOTO-MORINI</b>			
XE Country	1988	250	↑
RLX Excalibur	1990-	350	↓
XE Coguaro	-	350	↓
XE Coguaro, New York	1990-	350	↓
XE Dart	1990-	350	↓
XE Dart	1988	350	↓
XE Indiana	1988	350	↓
XE Kanguro	1988	350	↓
RLX Dart	1990-	400	↓
RLX Dart	1989	400	↓
RLX S	-	400	↕
RLX Sei V Classic	1989	500	↑
RLX Camel	1988	501	↓
RLX Coguaro	1989	501	↓
RLX Excalibur	1990-	501	↓
RLX Excalibur	1989	501	↓
RLX New York	1989	501	↓
RLX Indiana	1988	650	↓
RLX Indiana	1988	750	↓
<b>MZ</b>			
Scorpion Traveller	1999-	660	↓
Scorpion Cup	1999-	660	↓
Scorpion Replica	1997-	660	↓
Scorpion Sport	1995-	660	↓
Scorpion Tour	1995-	660	↓
<b>OSSA</b>			
Yanqee	1978	500	↓
<b>PGO</b>			
G-Max Doppler	2006-	50	↑
<b>PUCH</b>			
MAXI	1988-	80	↓
<b>SA</b>			
S2	1979-1980	500	↕
<b>SACHS</b>			
SW	-	80	↑
<b>SANGLAS</b>			
Y	1979-1980	400	↕
<b>SIMSON</b>			
Habict CX	2001-	50	↑
Spatz	1999-	50	↑
Sperber	1999-	50	↑
Star	1999-	50	↑
IFA	1989	80	↑
SR -2 CE	-	80	↑
S CX	-	83	↑
S OR	-	83	↑
Schikra	1999-	125	↓
<b>SWM</b>			
GP	1986-	125	↕
S1-S2	-	125	↑
Explorer	1986	250	↕
Pioner	1986	250	↕
S1-S2	-	250	↑
TRL MJ	1986-	329	↑

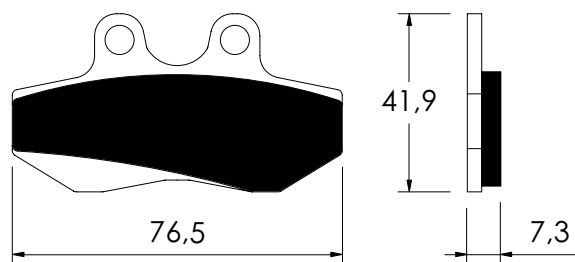
<b>TORNAX</b>				
RX	-	80	↑	
<b>YAMAHA</b>				
SZR	1996-	660	↓	
<b>ZANELLA</b>				
Racing Moped	1992-	50	↑	
RZA	1992-	125	↑	

### O-033



Modelos:	Año	C.C.	Posición
<b>APRILIA</b>			
SR Replica	1994-	50	↑
<b>CAGIVA</b>			
Prima	1993-	50	↓
City Bird	1993-	80	↓
Prima	1992-	80	↓
<b>ITALJET</b>			
Formula	1994-	50	↑
Formula	1994-	80	↑
Formula	1994-	125	↑
<b>PIAGGIO</b>			
Quartz	1992-	50	↑
Skipper	1993-1995	80	↑
Skipper	1993-1995	125	↑
Skipper	1993-	150	↑

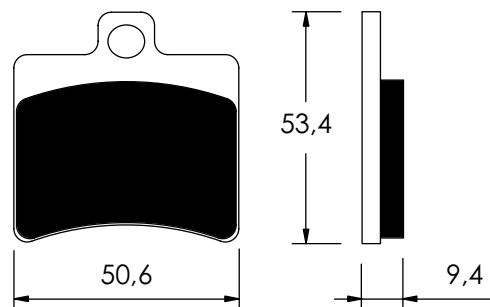
### R-045



Modelos:	Año	C.C.	Posición
<b>APRILIA</b>			
Classic	-	125	↓
Pegaso	-	125	↓
Red Rose	-	125	↓
Tuareg Rally	-	125	↓
Tuareg Wind	-	125	↓
<b>BETA</b>			
RR Enduro	-	50	↓
RR Pro Race	-	50	↓
RR Standard	-	50	↓
RR Supermotard	-	50	↓

<b>BULTACO</b>				
Astro	-	50	↓	
Lobito	-	50	↓	
<b>DERBI</b>				
GPR R	-	50	↓	
Senda R DRD	-	50	↓	
Atmosphere	-	125	↓	
Predator	-	180	↓	
<b>GAS GAS</b>				
EC Rookie	-	50	↓	
SM Rookie	-	50	↓	
<b>GILERA</b>				
FX Runner	-	125	↓	
FX Runner	-	150	↓	
FXR Runner	-	180	↓	
FX Runner	-	200	↓	
<b>HRD</b>				
GS Enduro	-	50	↓	
Sonic 2 Supermotard	-	50	↓	
Sonic 2 Trail	-	50	↓	
Supermotard	-	125	↓	
Trail	-	125	↓	
<b>HUSQVARNA</b>				
SM Rookie	-	50	↓	
WR	-	50	↓	
<b>ITALJET</b>				
SM	-	50	↓	
SM	-	125	↓	
<b>MOTORHISPANIA</b>				
RX Racing	-	50	↓	
<b>PEUGEOT</b>				
XR 6 Race Spec	-	50	↓	
<b>RIEJU</b>				
MRX Pro	-	50	↓	
Racing Spec. Edition	-	50	↓	
SMX	-	50	↓	
Spike Racing	-	50	↓	
MRX Pro	-	125	↓	
SMX	-	125	↓	
<b>SIAMOTO</b>				
BD, KD	-	125	↓	
<b>SIMSON</b>				
SM	-	125	↓	

### A-071



Modelos:	Año	C.C.	Posición
<b>APRILIA</b>			
Scarabeo Ditech	2002-	50	↓
SR Ditech	2001-	50	↓
SR Racing	2000-	50	↓
SR Street	2005-	50	↓
Atlantic	2003-	125	↓
RS	2006-	125	↓

Scarabeo, Scarabeo GT	1999-2002	125	↓
Scarabeo, Scarabeo GT	2003-	125	↓
Sportcity	2005-	125	↓
Scarabeo	1999-	150	↓
Atlantic	2003-	200	↓
Scarabeo, Scarabeo GT	2003-	200	↓
Scarabeo, Scarabeo GT	2002	200	↓
Sportcity	2005-	200	↓
Leonardo	2002-	250	↓
Leonardo	1999-2001	250	↓
Leonardo (Grimeca cal.)	1999-2001	250	↓
Leonardo (Grimeca cal.)	2002-	250	↓
Atlantic Left	2002-2005	500	↓
Atlantic Sprint	2006-	500	↓
Scarabeo	2003-	500	↓

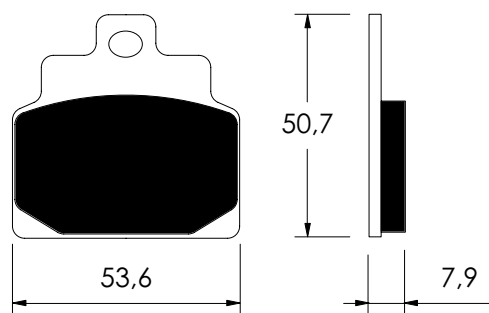
#### BETA

Eikon	2004-	50	↓
Eikon	2004-	125	↓
Eikon	2004-	150	↓

#### MALAGUTI

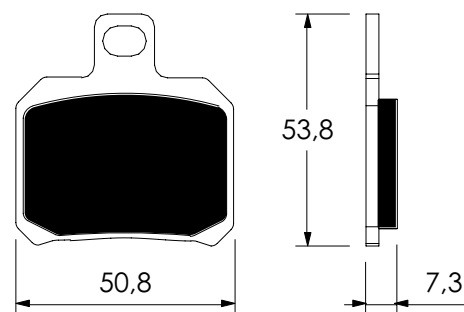
F-18 Warrior	2000-	125	↓
Phantom Max	2004-	125	↓
R Madison	1999-	125	↓
Madison	1999-	150	↓
Madison	2002-	180	↓
Phantom Max	2004-	200	↓
S Madison	2003-	200	↓
Madison	1999-	250	↓
Password	2006-	250	↓
Phantom Max	2005-	250	↓
RS Madison	2005-	250	↓
K Madison	2002-	400	↓
GT Spidermax	2004-	500	↓

#### A-086



Modelos:	Año	C.C.	Posición
<b>APRILIA</b>			
Scarabeo 4T	2004-	50	↑
Scarabeo	2000-	100	↑
Scarabeo 4T	2003-	100	↑
Habana/Habana Custom	2000-	125	↑
Leonardo	1999-	125	↕
Leonardo (Grimeca cal.)	1999-	125	↓
Mojito, Mojito Custom	2002-	125	↑
SR	1999-	125	↑
Leonardo	1999-	150	↕
Leonardo (Grimeca cal.)	1999-	150	↓
SR	2000-	150	↑
Leonardo	1999-2001	250	↑
Leonardo	2002-	250	↑
Leonardo (Grimeca cal.)	2005-	300	↓

#### P-087

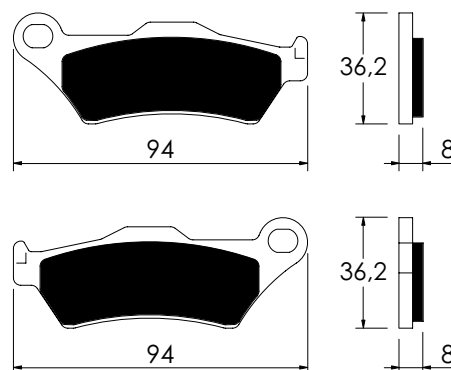


Modelos:	Año	C.C.	Posición
<b>APRILIA</b>			
Blue Martin	2002-	1000	↓
ETV Caponord	2001-	1000	↓
ETV Caponord Rally Raid	2004-	1000	↓
RSV Factory Pista	2004-	1000	↓
RSV Falco SL, R	2000-	1000	↓
RSV Mille	2002-	1000	↓
RSV Mille	1997-2001	1000	↓
RSV Mille Nera	2004-	1000	↓
RSV Mille R	2004	1000	↓
RSV Mille R	2003	1000	↓
RSV Mille R	2005-	1000	↓
RSV Mille R	2000	1000	↓
RSV Mille R	2001-2002	1000	↓
RSV Mille R Factory	2004-	1000	↓
RSV Mille SP	2000	1000	↓
RSV Tuono Fighter	2003-	1000	↓
RSV Tuono R	2003	1000	↓
RSV Tuono Racing	2004-	1000	↓
<b>BENELLI</b>			
Cue	2007-	756	↓
TnT	2007-	899	↓
Trek	2007-	899	↓
Tornado TRE	2003-	900	↓
Tornado TRE RS	2004-	900	↓
TnT	2005-	1130	↓
TnT Café Racer	2005-	1130	↓
TnT Officine	2007-	1130	↓
TnT Sport	2005-	1130	↓
TnT Titanium	2005-	1130	↓
TnT Trek	2006-	1130	↓
TnT Trek Amazonas	2007-	1130	↓
<b>BIMOTA</b>			
DB5 Mille	2005-	1000	↓
DB5 S	2007-	1000	↓
Tesi 3D	2007-	1100	↓
<b>BOMBARDIER</b>			
Traxter 4x4	1999-2000	500	↕
<b>BREMBO RACING CALIPERS</b>			
Goldline 20.6951.50, road	-		↓
<b>CAGIVA</b>			
Raptor	2001-	650	↓
V-Raptor	2001-	650	↓
Raptor	2000-	1000	↓
V-Raptor	2000-	1000	↓
X3 Raptor	2004-	1000	↓
X-Raptor	2003-	1000	↓
Xtra Raptor	2002-	1000	↓
<b>CPI</b>			
GTR	2003-	50	↑
X-Large	2002-	125	↕

X-Large	2002-	200	↕↕
<b>DERBI</b>			
GP1	2005-	50	↑
GPR Nude	2004-	50	↑
GPR Nude Racing	2004-	50	↑
GP1	2005-	125	↑
GP1	2005-	250	↑
Mulhacén	2005	659	↓
Mulhacén	2006-	659	↓
<b>DUCATI</b>			
Multistrada	2005-	620	↓
Multistrada Dark	2005-	620	↓
Sport	2003-	620	↓
749R	2004-	749	↓
749S	2003-	749	↓
Sport	2000-	750	↓
Super Sport	2000-	750	↓
Sport	2003-	800	↓
Super Sport	2003-	800	↓
Super Sport	1998-	900	↓
Sport Touring 4	1999-2001	916	↓
Sport Touring	1998-	944	↓
ST2	1997-	944	↓
ST3	2004-	992	↓
ST3s ABS	2006-	992	↓
ST4s	2002-	996	↓
ST4s ABS	2003-	996	↓
Monster S4Rs	2006	998	↓
999R	2003-	999	↓
999S	2003-	999	↓
Monster S4R	2007-	999	↓
Monster S4RS	2007-	999	↓
Hypermotard	2006-	1000	↓
Monster S2R	2006-	1000	↓
Multistrada DS	2003-2006	1000	↓
Multistrada S, DS	2005-	1000	↓
Supersport DS	2003-	1000	↓
1098	2007-	1098	↓
1098S	2007-	1098	↓
Multistrada	2007-	1100	↓
<b>GILERA</b>			
Nexus	2004-	500	↓
Supersport	2002-	600	↓
<b>LAVERDA</b>			
TTS	1999-	800	↓
SFC	2004-	1000	↓
<b>MBK</b>			
Skycruiser	2006-	125	↓
Thunder	2001-	125	↓
YP Skyliner	2001-	125	↓
Skyliner	2001-	150	↓
XQ Thunder	2002-	150	↓
Skyliner	2004-	180	↓
<b>MONDIAL</b>			
EVO	2004-	1000	↓
Piega	2003-	1000	↓
RZ Nuda	2004-	1000	↓
Starfighter	2004-	1000	↓
<b>MOTO-GUZZI</b>			
Breva	2003-	750	↓
Nevada Classic ie	2006-	750	↓
Nevada, Nevada Club	2003-	750	↓
V Breva	2004	1100	↓
MGS-01 Corsa	2005-	1200	↓
<b>MOTO-MORINI</b>			
9,5	2006-	1200	↓
Corsaro	2006-	1200	↓

<b>PEUGEOT</b>			
Satelis	2006-	500	↕↕
<b>PIAGGIO</b>			
X8	2004	125	↓
X9	2001-2003	125	↕↕
X9 Left	2004-	125	↓
X9	2002-	180	↕↕
X8	2004	200	↓
X9	2003-	200	↕↕
X9	2000-	250	↕↕
Beverly	2003-	500	↕↕
X9	2001-2003	500	↕↕
X9 Evolution	2004-	500	↓
X9 Evolution ABS	2004-	500	↓
<b>SUZUKI</b>			
UH Burgman	2002-2006	125	↓
UH Burgman	2004-	150	↓
<b>VOXAN</b>			
Café Racer	2001-	1000	↓
Roadster	2001-	1000	↓
VB1 EVO	2004-	1000	↓
<b>YAMAHA</b>			
Maxter	2001-	125	↓
X-Max	2006-	125	↓
YP Majesty	2001-	125	↓
XQ Maxter	2001-	150	↓
YP Majesty	2001-	150	↓
YP R Majesty	2004-	180	↓

### CK-048



Modelos:	Año	C.C.	Posición
<b>ALFER</b>			
VRE 4-Stroke	2000-	125	↑
VR Cross	1999-	250	↑
VR Enduro	1999-	250	↑
VR No Limit	1999-	250	↑
VR Supermotard	1999-	250	↑
<b>APRILIA</b>			
MX	2004-	125	↑
MX Supermoto	2007-	125	↑
RX	1997-	125	↑
RST Futura	2001-	1000	↓
<b>BENELLI</b>			
Cross	2007-	449	↑
<b>BMW</b>			
HP2 Enduro	2006-	1200	↓
<b>BREMO RACING CALIPERS</b>			
Floating Motocross Caliper 22.5930.62	-		↑
<b>CAGIVA</b>			
Elefant	1993-	900	↕↕
<b>CCM</b>			
604 RS	2001	600	↑
604E Sport	1999-2001	600	↑

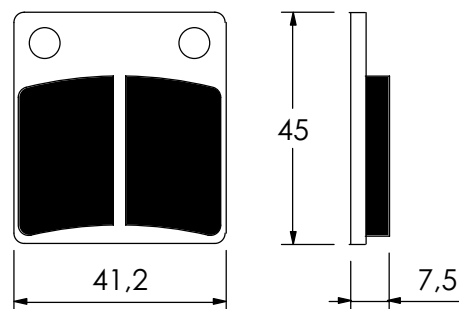
604E Supermoto	1999-2001	600	↑
C25	1996-1998	600	↑
DS	2002-	644	↑
R30	2002-	644	↑
<b>FACTORY</b>			
YR	1999-	250	↑
<b>GAS GAS</b>			
Wild HP	2004-	50	↕
EC	1997-1999	125	↑
EC	1999	200	↑
Wild HP	2004-	240	↕
EC	1997-1999	250	↑
MC	1997-1999	250	↑
EC	1999	300	↑
Wild HP	2003-	300	↕
Wild HP	2003-	450	↕
<b>GILERA</b>			
Nexus	2004-	500	↑
<b>HIGHLAND</b>			
MX	2006-	450	↑
V2 Motard	2000-	950	↑
V2 Outback	1999-	950	↑
<b>HONDA</b>			
NX Dominator (Austria)	1997-	500	↑
NX Dominator	1997-	650	↑
<b>HUSABERG</b>			
all models	1993-		↑
FC	1999-2002	400	↑
FE S, E	1999-2003	400	↑
FC	2003-	450	↑
FE e	2004-	450	↑
FX e	2003-	450	↑
FC e	2001-2002	470	↑
FX e	2001-2002	470	↑
FC	1999-2001	501	↑
FE S, E	1999-2004	501	↑
FC	2001-	550	↑
FE e	2004-	550	↑
FC	1999-2001	600	↑
FE S, E	1999-2002	600	↑
FE e	2001-	650	↑
FX e	2001-	650	↑
<b>HUSQVARNA</b>			
CR	1996-2004	125	↑
CR	2005-	125	↑
SM Supermotard, S	1999-	125	↑
WR	1996-	125	↑
WRE	1996-	125	↑
CR	2005	250	↑
CR	1996-2004	250	↑
TC	2002-2003	250	↑
TC	2004-	250	↑
TE	2002-	250	↑
WR	1996-	250	↑
TE	1996-	350	↑
WR	1998-	360	↑
TE	2001-	400	↑
TE	1996-	410	↑
TC	2002-2003	450	↑
TC	2004-	450	↑
TE	2002-	450	↑
TC	2002-2003	510	↑
TC	2004-	510	↑
TE	2002-	510	↑
TE	2004-2005	510	↑
TC	2001-	570	↑
TE	2001-	570	↑
TC	1996-	610	↑

TE	1996-	610	↑
<b>KRAM-IT</b>			
GS	1997-	250	↑
MX	1997-	250	↑
SM	1997-	250	↑
<b>KTM</b>			
most models	1994-		↑
EXC Enduro	1999-2003	125	↑
EXC Enduro	2004-	125	↑
EXE	2000-	125	↑
GS	1992-	125	↑
LC2	1999-	125	↑
MX	1992-1993	125	↑
SuperMoto	2000-	125	↑
SX	1996-2003	125	↑
SX	2004-	125	↑
EXC Enduro	1999-2003	200	↑
EXC Enduro	2004-	200	↑
SX	2003-2004	200	↑
EXC Enduro	1999-2003	250	↑
EXC Enduro	2004-	250	↑
EXC Enduro 4T	1999-2003	250	↑
EXC Enduro 4T	2004-2006	250	↑
EXC-F Enduro	2007-	250	↑
MX	1992-1993	250	↑
SX	1996-2002	250	↑
SX	2003-	250	↑
SX-F	2006-	250	↑
EXC	1993-1996	300	↑
EXC Enduro	1999-2003	300	↑
EXC Enduro	2004-	300	↑
MX	1992-	300	↑
MX	1996-1997	360	↑
SX	1996-1997	360	↑
XC	1996-1997	360	↑
EXC Enduro	1999-	380	↑
MX	1998-	380	↑
SX	1998-2002	380	↑
XC	1998-	380	↑
EXC Racing	2004-	400	↑
EXC Racing	2000-2003	400	↑
LC4	1993-	400	↑
LC4-E Enduro	1999-	400	↑
SC	1999-	400	↑
SX Racing	2000-2002	400	↑
SXC Tiainen Replica	1999-2000	400	↑
EXC Racing	2004-	450	↑
SX	2003-	450	↑
MX	1992-1993	500	↑
SX Racing	2007-	505	↑
EXC Racing	2000-2002	520	↑
SX Racing	2000-2002	520	↑
EXC Racing	2004-	525	↑
EXC Racing	2003	525	↑
SX Racing	2003	525	↑
SX Racing	2004-2006	525	↑
SXC Tiainen Replica	1999-2000	540	↑
LC4 Six Days	1992-	600	↑
LC4 Competition	1999-	620	↑
LC4 Competition SuperMoto	2000-	620	↑
LC4 RXC	1995	620	↑
LC4 Supercompetiton	2001-	620	↑
SC	1999-	620	↑
SX	1995-1999	620	↑
LC4 SC Supermoto	2002-2004	625	↑
SXC	2003-2004	625	↑
LC4 Adventure	1999-2004	640	↑
LC4-E Enduro	1999-	640	↑

LC4-E Supermoto	1999-2002	640	↑
LC4 Rallye	2001-	660	↑
R Superenduro	2006-	950	↓
SM	2005-	950	↓
SM R	2007-	950	↓
Adventure, Adventure S	2006-	990	↓
<b>MAICO</b>			
Motocross/Enduro	1999-	250	↑
Motocross/Enduro	1999-	500	↑
Supermotard	1999-	500	↑
<b>MBK</b>			
Thunder	2001-	125	↑
YP Skyliner	2001-	125	↑
YP Skyliner	1999-2000	125	↑
Skyliner	2001-	150	↑
XQ Thunder	2002-	150	↑
Skyliner	2004-	180	↑
Kilibre	2003-	300	↕
<b>MOTO-GUZZI</b>			
ES Quota	1999-	1100	↓
<b>PIAGGIO</b>			
X9 Evolution	2004-	500	↑
X9 Evolution ABS	2004-	500	↑
<b>PRAGA</b>			
ED	1999-	250	↑
CD	1999-	610	↑
<b>SHERCO</b>			
2.5i Enduro	2006-	250	↑
4.5i Enduro	2004	450	↑
4.5i Enduro	2005-	450	↑
5.1i Enduro	2006-	510	↑
<b>SUZUKI</b>			
UH Burgman	2002-2006	125	↑
UH Burgman	2004-	150	↑
<b>TM</b>			
Cross	1996-2000	80	↑
85	2001-	85	↑
125	2005-	125	↑
125	2001-2004	125	↑
125	1996-2000	125	↑
Enduro	2005-	125	↑
Enduro	2001-2004	125	↑
250	2001-2004	250	↑
250	2005-	250	↑
E	1995-2000	250	↑
Enduro	2001-2004	250	↑
Enduro	2005-	250	↑
F	2005-	250	↑
F	2001-2004	250	↑
F Enduro	2005-	250	↑
F Enduro	2001-2004	250	↑
F Enduro	2000	250	↑
300	2005-	300	↑
300	1998-2000	300	↑
300	2001-2004	300	↑
Enduro	2005-	300	↑
Enduro	2001-2004	300	↑
320	1996-1997	320	↑
F	2000	400	↑
F	2001	400	↑
F Enduro	2001	400	↑
F	2002-2004	450	↑
F	2005-	450	↑
F Enduro	2002-2004	450	↑
F Enduro	2005-	450	↑
F	2002-2004	530	↑
F	2005-	530	↑
F Enduro	2005-	530	↑

F Enduro	2001-2004	530	↑
<b>VERTEMATI</b>			
C Cross	2002-	500	↑
E Enduro	2002-	501	↑
S Supermotard	2002-	501	↑
<b>VOR</b>			
Cross	2000-2001	400	↑
EN	2002-	400	↑
Enduro	2000-2001	400	↑
MX	2002	400	↑
EN	2002-	450	↑
MX	2002-	450	↑
492 Enduro	1999	500	↑
495 Cross	1999	500	↑
EN	2002-	530	↑
MX	2002-	530	↑
<b>WRM</b>			
MX	2006-	450	↑
<b>YAMAHA</b>			
Maxter	2001-	125	↑
YP Majesty	2001-	125	↑
YP R Majesty	1999-2000	125	↑
XQ Maxter	2001-	150	↑
YP Majesty	2001-	150	↑
YP R Majesty	2004-	180	↑
YP R Majesty	2003-	180	↑
VP Versity	2003-	300	↕
TT E, S	1996-	600	↑
TT R	1993-1995	600	↑
TT R	1998-	600	↑

## H-112



Modelos:	Año	C.C.	Posición
<b>ARCTIC CAT</b>			
DVX	2004-	400	↑
<b>DAELIM</b>			
Delfino	1999-	50	↑
E-Five	2003-	50	↑
History, S-Five	2001-	50	↕
Message II	2002-	50	↑
SE Cordi	2006-	50	↑
SJ S-Five	2006-	50	↑
Tapo	1999-	50	↑
Vivo	1999-	50	↑
Altino	1999-	100	↑
Delfino	1999-	100	↑
Altino	2002-	125	↑
DLX, Otello DLX	2001-	125	↕
History	2001-	125	↕
Message II	2000-	125	↑
NF	2003-	125	↑
NS II	2000-	125	↑
Otello	1999-	125	↑

S2	2006-	125	↓
S2 FI	2007-	125	↓
U3 FI	2007-	125	↓
VS, Evolution	1995-	125	↑
S2	2006-	250	↓

### HONDA

CB All models	1980-1981	50	↑
CRM	1988-1992	50	↑
MB S	1980-1982	50	↑
MBX	1980-1982	50	↑
MRX	1988-	50	↑
SP	-1991	50	↑
CB	1980-1981	80	↑
MBX FWD	1983-1986	80	↑
CB RS	1983-	125	↑
CG	2004-	125	↑
CG	2004-	150	↑
ATC R	1981	250	↑

### HUSQVARNA

all models CR, TC, TE, WR	1992-1994		↓
---------------------------	-----------	--	---

### HYOSUNG

TE	2005-2006	400	↑
TE	2007-	450	↑

### KAWASAKI

BN Eliminator A1-A2	1998-1999	125	↑
D1, D2 Prairie 2x4	1999-	400	↑
KFX	2002-	400	↑
KVF A1, A2, B1 Prairie	1997-1998	400	↑
KVF C1, C2 Prairie 4x4	1999-	400	↑

### SUZUKI

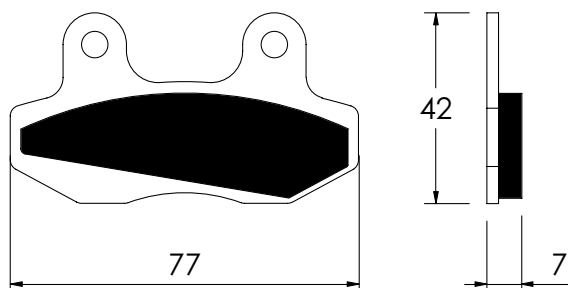
DR	1986-1990	125	↑
DR	1996-2002	125	↑
DR	1991-1995	125	↑
GX R	1988-	125	↑
RH X	1987	125	↑
SP G, H, J	1986-1988	125	↑
SX R	1985-	125	↑
TS X	1985-	125	↑
DR G, H, J	1986-1988	200	↑
DR SE	1996-	200	↑
DR T	1996-	200	↑
SP G, H, J	1986-1988	200	↑
SX R	1985-	200	↑
RH X	1987-	240	↑
TS X	1985-	240	↑
DR F	1985	250	↑
DR S	1986-1989	250	↑
LT-Z Quad Sport	2004-	250	↑
Ozark	2003-	250	↑
RH	1985-	250	↑
SP F	1985	250	↑
TS X	1985-	250	↑
LT-A Eiger 2WD/4WD	2002-	400	↑
LT-F Eiger 2WD/4WD	2002-	400	↑
LT-Z Quad Sport	2002-	400	↑
LT-A F Vinson	2002-	500	↑

### YAMAHA

SX R	1988-	125	↑
SX R	1988-	200	↑
YFS R Blaster	2003-	200	↑
YFM AN Bruin 2x4	2005-	250	↑
YFM Bear Tracker	2001-	250	↑
YFM Warrior	1989	300	↑
YFM Bruin 2x4, 4x4	2004-	350	↑
YFM FWB L, LC Big Bear	1999	350	↑
YFM FXG-FXM Wolverine	1995-	350	↑
YFM XG, XH Warrior	1995-1996	350	↑
YFM XW, XA-M Warrior	1989-	350	↑↓

YFZ A-M Banshee	1990-	350	↑
YFM FAM Kodiak	2000-	400	↑
YFM FWN Big Bear 4WD	2000-	400	↑
YFM FWNH Big Bear-Buckmaster 4WD	2000-	400	↑
YFM N Big Bear 2WD	2000-	400	↑
YFM FAM Kodiak	2003-	450	↑
YFM Wolverine	2006-	450	↑

## H-122

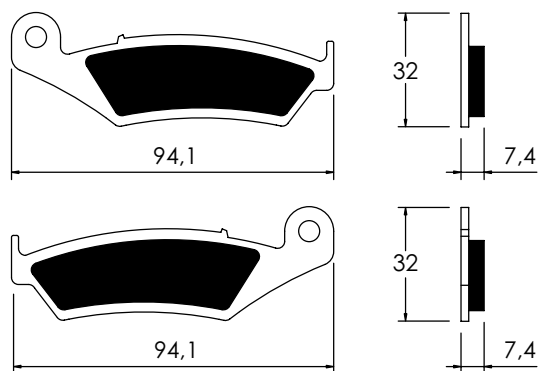


Modelos:	Año	C.C.	Posición
<b>CAGIVA</b>			
Mito	1999-	50	↑
Stella	1997-	125	↑
<b>DAELIM</b>			
City Ace	2003-	110	↑
<b>FACTORY</b>			
YR	2006-	125	↑
<b>GARELLI</b>			
Joker 2	2002-	125	↑
Joker 2	2002-	150	↑
<b>HONDA</b>			
MBX S	1983-1985	50	↑
NS F, Aero	1988-	50	↑
NS-1	1991-	50	↑
NSR	1989-1990	50	↑
NSR FII	1988-	75	↑
MBX	1983-	80	↑
MBX DX	1982-	80	↑
MBX SW, SWD	1983-	80	↑
NSR R	1987-1992	80	↑
CBX Custom	1988	125	↑
FS Sonic	2003-	125	↑
MBX RWB	1984-	125	↑
CB Rebel	1986-	250	↑
CMX Rebel	1985-	250	↑
VT F	1983-1987	250	↑
VTR	1988-1989	250	↑
CBX F, F2, F2C	1982-	400	↑
VF F	1985-	400	↑
VF FD	1983-	400	↑
VT E	1983-	400	↑
VT E	1983-	500	↑
VT ED	1982	500	↑
CBX F, F2, F2C	1982-	550	↑
CBX E	1983-	650	↑
<b>HYOSUNG</b>			
Grand Prix Plus	2002-	125	↑
GT Comet	2002-2003	125	↑
GV Aquila	2002-2004	125	↑
RT Karion	2002-2006	125	↑
RX	2000-	125	↑
XRX Offroad	1999-2006	125	↑
GV Aquila	2002-	250	↑



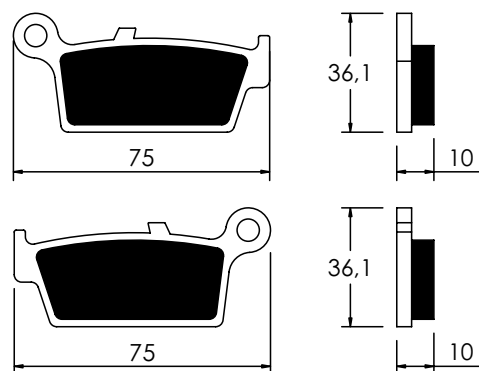
XRX	2005-	400	↑
Comet	2003	600	↑
GV Aquila	2004-2005	650	↑
<b>KYMCO</b>			
Spike	2002-	100	↑
Spike	2003-	110	↑
CK	2004-	125	↑
Spike	2002-	125	↑
DX Custom	1993-	150	↑
NSR	1993-	150	↑
<b>MZ</b>			
Mantizz S	2007-	125	↑
<b>SACHS</b>			
MadAss	2004-	50	↑
MadAss 4T	2005-	50	↑
<b>SYM</b>			
Wolf Classic	2005-	125	↑
Wolf Legend	2002-	125	↑
MF	2003-	180	↑

### H-132



Modelos:	Año	C.C.	Posición
<b>HONDA</b>			
CRM	-	50	↑
CRM R	1990-	75	↑
CR RH / RJ / RK	1987-1994	125	↑
AX-1	1990	250	↑
CR R	1987-1994	250	↑
CRM R	1990	250	↑
NX	1988-	250	↑
TRX R	1986-1989	250	↑
TRX X Fourtrax	1987	250	↑
XL Degree	1991-	250	↑
XLR R Baja	1988-1990	250	↑
XR L	1991-1992	250	↑
XR R	1988-1995	250	↑
ATC X	1986-	350	↑
CR R	1987-1994	500	↑
XR R	1988-1992	600	↑

### H-137



Modelos:	Año	C.C.	Posición
<b>BRAKING</b>			
Rear Cross (2 Piston)	-		↓
<b>CPI</b>			
Sahel	2002-	125	↓
<b>DAELIM</b>			
Besbi	2007-	50	↑
<b>ENDRESS</b>			
EMR	1995-	50	↑
<b>GAS GAS</b>			
EC	2000-	125	↓
MC	2003-	125	↓
SM	2002-	125	↓
EC	2000-	200	↓
Hobby	2007-	200	↓
EC	2000-	250	↓
EC fse	2002-	250	↓
MC	2000-	250	↓
SM	2002-	250	↓
EC	2000-	300	↓
EC fse	2002	400	↓
Pampera	2006-	400	↓
SM fse	2002	400	↓
EC fse	2003-	450	↓
FSR	2007-	450	↓
SM fse	2003-2006	450	↓
SM FSR	2007-	450	↓
<b>HM</b>			
CRE	2006-	50	↓
CRE Enduro	1995-2001	125	↓
CRE Supermotard	2003	125	↓
Supermotard	2000-2002	125	↓
CRE Enduro	1995-2001	250	↓
CRE Supermotard	2003	250	↓
Supermotard	2000-2002	250	↓
<b>HONDA</b>			
CRM	1993-1996	50	↓
CRM	1988-1992	50	↓
NH Lead	1994-	50	↑
NS-1	1992-	75	↓
Yupy	1990-	75	↑
NSR R	1993-	80	↓
NSR R	1987-1992	80	↓
NH Yupy	1990-1994	90	↑
NS	1992-	150	↑
<b>HYOSUNG</b>			
XRX	2005-	400	↓
<b>JINCHENG</b>			
JC 2B	1997-	125	↑
<b>KAWASAKI</b>			
KX K2-M2	1995-	125	↓
KLX	1998-	250	↓

KX K2-M2	1995-	250	↓
KLX R A2	1997-	300	↓
KLX R A2	2003-	400	↓
KLX SR	2003-	400	↓
KX E8	1996-	500	↓
KLX R D1	1996	650	↓

#### KYMCO

Cobra Cross	2001-	50	↑
Cobra Cross	1999-2000	50	↑
Cobra Exclusive	2001-	50	↑
Cobra Racer	1999-2000	50	↑
Cobra Racer	2001-	50	↑
CX Curio Super	1994-	50	↑
DD Sniper	1994-	50	↑
Easy	2001-	50	↑
Filly LX	2001-	50	↑
Heroism	1995-1996	50	↑
K12	1995-	50	↑
KB	1995-	50	↑
Scout	1995-	50	↑
Super-9	2000-2001	50	↑
Topboy on/off road	1996-	50	↑
Topboy Racer/Cross	2001-	50	↑
Yup	2001	50	↑
ZX 12	2006-	50	↑
ZX Fever	1996-	50	↑
ZX Super Fever	2002-	50	↑
Manboy	1996-	90	↑
KB	1999-	100	↑
Topboy on/off road	1999-	100	↑
Super-9	2000-	125	↑
Freeway	1995-	150	↑
Super-9	2000-	250	↑

#### MOTOR UNION

JB 2B Deer	1998-	125	↑
------------	-------	-----	---

#### PEUGEOT

SV Geo	1993-	50	↑
SV L	1993-	50	↑
SV Geo	1993-	80	↑
SV C Executive	1996-	125	↑
SV Executive	1994-	125	↑
SV Geo	1993-	125	↑

#### SHERCO

4.5i Enduro	2004	450	↓
-------------	------	-----	---

#### SUZUKI

RM	2005-	125	↓
RM T-K	1996-2004	125	↓
DR-Z	2001-	250	↓
RM	2005-	250	↓
RM T-K	1996-2004	250	↓
RMX X-K1	1999-	250	↓
DR-Z S/E	2000-	400	↓

#### TM

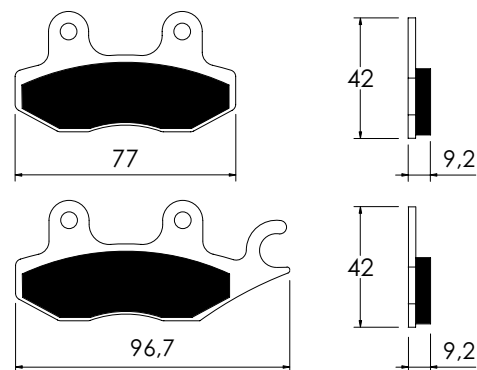
85	2001-	85	↓
125	2001-2004	125	↓
Enduro	2001-2004	125	↓
SMR	2005-	125	↓
250	2001-2004	250	↓
Enduro	2001-2004	250	↓
F	2001-2004	250	↓
F Enduro	2001-2004	250	↓
300	2001-2004	300	↓
Enduro	2001-2004	300	↓
F	2001	400	↓
F Enduro	2001	400	↓
SMF F	2002	400	↓
SMR F	2003	400	↓
F	2002-2004	450	↓

F Enduro	2002-2004	450	↓
SMR F	2004-	450	↓
SMX F	2003	450	↓
SMX F	2004-	450	↓
F	2001-2004	530	↓
F Enduro	2001-2004	530	↓
SMR F	2003-	530	↓
SMX F	2003	600	↓
SMX F	2004-	660	↓

#### YAMAHA

WR	1998-2002	125	↓
YZ	1998-2002	125	↓
WR	1998-2002	250	↓
WR F	2001-2002	250	↓
YZ	1998-2002	250	↓
YZ F	2001-2002	250	↓
WR F	1999-2000	400	↓
YZ F	1999	400	↓
WR F	2001-2002	426	↓
YZ F	2000-2002	426	↓

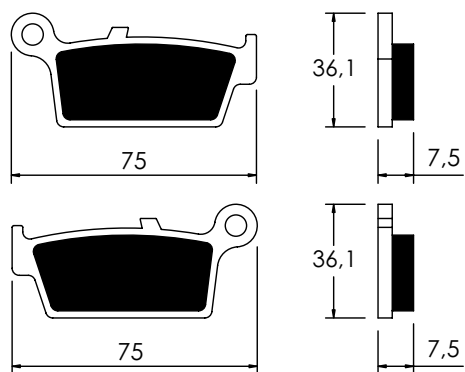
### H-165



Modelos:	Año	C.C.	Posición
<b>DAELIM</b>			
Roadwin	2004-	125	↓
<b>HONDA</b>			
NS-1	1992-	75	↑
NSR R	1993-	80	↑
VT C1 Shadow	1999-	125	↑
VT C2 Shadow	1999-2000	125	↑
VT C2 Shadow	2001-	125	↑
XLV Varadero	2001-	125	↑
NSR	2002-	150	↑
CBF	2004-	250	↑
<b>KEEWAY</b>			
Partner	2006-	100	↑
Partner	2006-	110	↑
Speed	2006-	125	↓
Speed	2006-	150	↓
<b>KYMCO</b>			
Agility	2005-	50	↑
B&W	2004-	50	↑
Dink, Dink Sport, B&W	1999-	50	↑
Spacer	1999-	50	↑
Super-9 A/C	2002-	50	↑
Super-9 L/C	2002-	50	↑
Yager	2001-	50	↑
Cobra Racer	1999-	100	↑
B&W, Dink Sport	1999-	125	↑↓
Cruiser	1999-	125	↑
Dink	1996-1999	125	↑↓
Dink	1996-1999	125	↑↓
Dink	1996-1999	125	↑↓

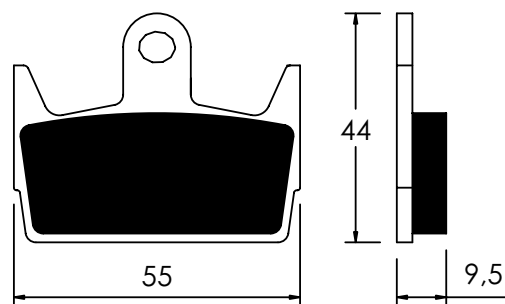
Dink	1996-1999	125	↕
Grand Dink	2002-	125	↕
Hipster	2001-	125	↑
Joyride	2001-	125	↓
Movie	1999-	125	↑
Movie XL	2001-	125	↑
Pulsar	2001-	125	↑
Spacer	1999-	125	↕
Techno GT	2006-	125	↑
Yager	2001-	125	↕
Zing	1996-	125	↑
B&W	2001-	150	↕
Dink	1999-	150	↕
Grand Dink	2002-	150	↕
Hipster	2001-	150	↑
Joyride	2001-	150	↓
Movie XL	2001-	150	↑
Spacer	1999-	150	↕
Yager	2001-	150	↕
Zing	1999-	150	↑
Dink	2004-	200	↕
Yager	2004-	200	↕
B&W, Dink Sport	2001-	250	↕
People	2003-	250	↑
Yup	2003-	250	↕
<b>LONCIN</b>			
LX 4	2002-	110	↑
LX	2002-	125	↑
<b>SYM</b>			
RS	2005-	125	↓
RS	2005-	150	↓
<b>TGB</b>			
Buffalo	2003-		↓

### H-169



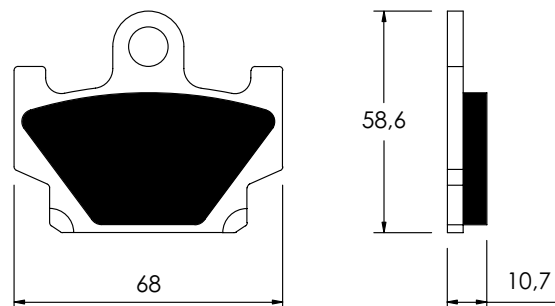
Modelos:	Año	C.C.	Posición
<b>HONDA</b>			
NS-1	1992	75	↓
<b>PEUGEOT</b>			
SV GEO	1992	50	↑
SV GEO	1991-1992	80	↑
SV GEO	1991-1992	125	↑

### H-175



Modelos:	Año	C.C.	Posición
<b>HONDA</b>			
SZX X8R-S	1998-	50	↓
SZX X8R-X	1998-	50	↓
<b>KYMCO</b>			
DD Sniper	1994-	50	↓
Heroism	1995-	150	↓

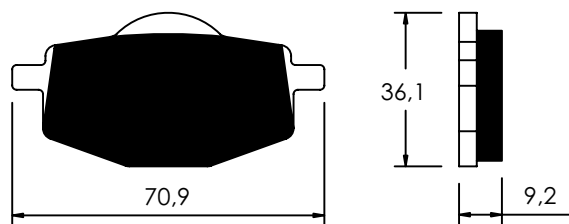
### Y-212



Modelos:	Año	C.C.	Posición
<b>YAMAHA</b>			
DT LC	1981-1984	80	↑
RD LC	1981-	80	↑
RX	1984-	100	↑
RX S	1982-	115	↑
RD LC	1982-1984	125	↑
SR	1992-1996	125	↑
XV Virago	1992-	240	↑
RD LC	1983-	250	↑
XV Route 66	1988-1990	250	↑
XV Virago	1988	250	↑
RD LC YPVS	1983-1984	350	↑
RZ L, N, NC	1984-1985	350	↑
XJ	1982	400	↕
XS	1982-	400	↑
XS	1985	400	↑
XS RJ, RK, J, K	1982-1983	400	↑
XS DOHC	1982-	500	↑
XT (Austria)	1983-	500	↑
XV K, Virago	1983-	500	↑
XV SE	1983-	500	↑
XZ	1983-	550	↑
XZ RJ, RK	1982-1983	550	↑
XZ S	1983-	550	↑
XT	1986-	600	↑
XT	1983-	600	↑
XT Ténére	1983-	600	↑
XJ	1983-	650	↑

XJ Turbo	1981-	650	↑
XJ Maxim	1982	750	↑
XV K, MK, Virago	1983-	920	↓

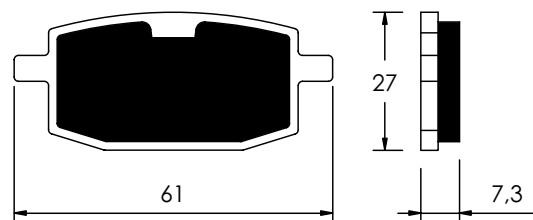
## Y-215



Modelos:	Año	C.C.	Posición
<b>GILERA</b>			
Apache	1991-	125	↓
RC Top Rally	1990-	125	↓
RC Top Rally	1990-	600	↓
<b>MBK</b>			
Booster	2001-	100	↑
Flame R/F	1995-2003	125	↑
Vertex	1997-	150	↑
<b>YAMAHA</b>			
Cygnus	1996-	50	↑
DT R	1989-1995	50	↑
DT R	1996-1997	50	↑
TDR	1990-	50	↑↓
TZM R	1994-	50	↓
TZR	1990-1992	50	↓
YSR A, B	1990-1991	50	↑
YSR D	1992	50	↑
YSR T, U, W	1987-1989	50	↑
DT LC-2	1985-	80	↑
RD LC	1983-	80	↑
TDR	1989	80	↑↓
TZR	1992-	80	↓
YSR	1986-	80	↑
Crypton	1998-	105	↑
DT LC	1985-	125	↑
DT R	1998-	125	↑↓
DT R	1996-1997	125	↑↓
DT R, Electric	1988-	125	↑↓
SR Flame	1996-	125	↑
TDR R	1993-	125	↓
XC Cygnus F	2000-	125	↑
XC F	2000-	125	↑
XT TR Cygnus, R	1996-	125	↑
YBR	2006-	125	↑
YZ U	1988	125	↓
XC Fly One	1992-	150	↑
XC Fly One R	1998-	150	↑
RT G, H	1995-1996	180	↑
DT R	1989	200	↑↓
DT R	1985-1987	200	↑
IT	1985-	200	↑
TT	1986-	200	↑
Serow	1985-	225	↑
TT S, T	1986-2000	225	↑
TTR	2001-	225	↑
XT E-H	1992-2000	225	↑
XT Serow	1986-	225	↑

IT	1985-	250	↑
TY Z (Scottish)	1996-	250	↑
YTZ N, S Tri Moto	1985-1986	250	↑↓
YZ U	1988	250	↓
XT	1985-1990	350	↑
XT B-H	1991-1996	350	↑
YFM XT, XU Warrior	1987-1988	350	↑
YFZ T-W Banshee	1987-1989	350	↑
Artesia	1991-	400	↓
XT	1986-	400	↑
WR B	1991	500	↓
XT	1986-	500	↑
XT E (Austria)	1990-1996	500	↓
DT N	1985-	600	↑
TT	1985-1988	600	↑
XT E	1990-	600	↓
XT K	1991-	600	↓
XT Z, Ténéré	1987-	600	↓
XTZ Ténéré	1991-	660	↓

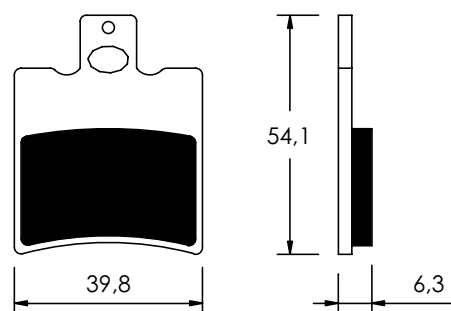
## Y-231



Modelos:	Año	C.C.	Posición
<b>ADLY</b>			
Silver Fox	2000-	25	↑
Cat	2001-	50	↑
Cosy	2001-	50	↑
Fox	2000-	50	↑
Fox Plus	2001-	50	↑
Jet	1996-	50	↑
Pista, Pista Twin Light	1996-	50	↑
RT Road Tracer	2002-	50	↑
Silver Fox	2000-	50	↑
Fox Plus	2001-	70	↑
Pista, Pista Twin Light	2001-	70	↑
Cosy	2001-	80	↑
RT Road Tracer	2002-	90	↑
Cat	2001-	100	↑
Jet	1996-	100	↑
RT Road Tracer	2002-	100	↑
Silver Fox	2001-	100	↑
Cat	2001-	125	↑
<b>BENELLI</b>			
KB-X Race	-	50	↑
<b>BS VILLA</b>			
Axis Pro Foot	1993-	50	↑
GZ	1993-	50	↑
<b>GARELLI</b>			
Big Wheel	1993-	50	↑
Grinta	1995-	50	↑
Leader	1995-	50	↑
Pony SR	1993-	50	↑
Queenie	1995-	50	↑

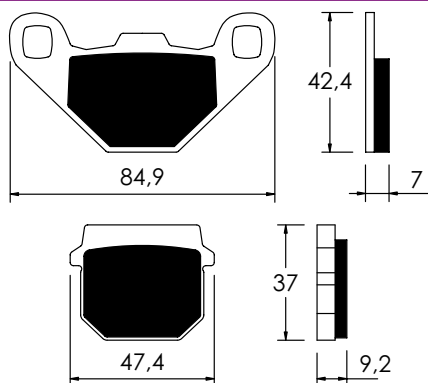
<b>ITALJET</b>			
Bazooka	1993-	50	↑
Cruise	1995-	50	↑
Pista 2	1992-	50	↑
Scoop	1993-	50	↑
Yankee 8	1994-	50	↕
<b>LEM</b>			
Flash	1994-	50	↑
<b>MBK</b>			
Target	1992-	50	↑
<b>MZ</b>			
Moskito	1999-	50	↑
Moskito	1999-	125	↑
<b>PETERSON</b>			
Hurricane	1995-	50	↑
SR Racing	1995-	50	↑
Hurricane	1995-	80	↑
SR Racing	1995-	80	↑
<b>PGO</b>			
Big Max	1994-2002	50	↑
Big Max Sport	1996-	50	↑
Comet	1993-	50	↑
EPS	1996-	50	↑
Hot	1997-	50	↑
Mega	1996-	50	↑
PMX	1997-	50	↑
Tornado	1996-	50	↑
Big Max	1994-	80	↑
Big Max	1997-	90	↑
Tornado	2000-	90	↑
Big Max	1996-	100	↑
PMX	2000-	110	↑
Kung Fu	-	125	↓
Tornado	1996-	125	↑
<b>SHE-LUNG</b>			
Falcon	1997-	50	↑
Mars	1997-	125	↑
<b>SIAMOTO</b>			
Birdie	2002-	50	↑
<b>SULA</b>			
City Bird	1999-	50	↑
<b>TGB</b>			
Dynasty	2006-	250	↓
<b>YAMAHA</b>			
Axis Pro Foot	1992-	50	↑
CR Target	1991-	50	↑
CR Z	1992-	50	↑
JOG (Spain)	1988-	50	↑
JOG R	-	50	↑
JOG-Z	1988-1989	50	↑
RS Champ	1988-	50	↑
YE Zest (Japan)	1992-	50	↑
TZR	1992-	80	↑
YE Zest (Japan)	1993-	80	↑
Axis Pro Foot	1994-	90	↑
CR Target	1991-	90	↑
JOG	1990-	90	↑
YA Axis	1990-	90	↑

## Y-238



<b>Modelos:</b>	<b>Año</b>	<b>C.C.</b>	<b>Posición</b>
<b>APRILIA</b>			
LX Amico, Sport	1992-	50	↑
SR Europa	1993-	50	↑
SR Urban Kid	1993-	50	↑
SR Viper	1993-	50	↑
<b>ATALA</b>			
AT10	1997-	25	↑
AT10	1997-	50	↑
Skeggia	1998-	50	↑
<b>MBK</b>			
Booster Next Generation	1997-	50	↑
Booster Rocket	1995-	50	↑
Booster Track	1997-	50	↑
Equalis	1996-	50	↑
Evolis	1992-	50	↑
Fizz	1993-	50	↑
Forte	1994-	50	↑
Nitro	2001-	50	↑
Nitro	1997-2000	50	↑
Ovetto	1997-	50	↑
Evolis	1994-	80	↑
<b>PGO</b>			
Rodoshow	2001-	50	↑
Rodoshow	2002-	90	↑
<b>PIAGGIO</b>			
Zip & Zip	1994-	50	↑
<b>SHE-LUNG</b>			
Racer	1996-	50	↑
<b>SUZUKI</b>			
AP	1995-	50	↑
AY Katana	1996-	50	↑
<b>TOMOS</b>			
Senior Pro	2004-	50	↕
<b>YAMAHA</b>			
Aerox	1997-2000	50	↑
Aerox	2001-	50	↑
JOG-Z	1990-	50	↑
YE Zest (Italy)	1992-	50	↑
YH	1998-	50	↑
YM Breeze, Fizz	1995-	50	↑
YE Zest (Italy)	1993-	80	↑

## K-517



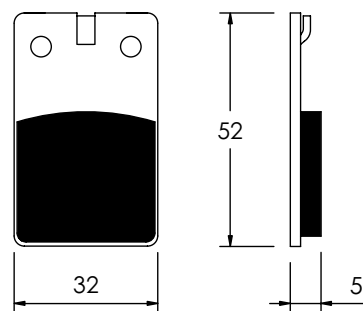
Modelos:	Año	C.C.	Posición
<b>ADLY</b>			
Panther	2001-	50	↑
Super Sonic	2000	50	↑
Thunderbike	1997-	50	↑
Panther	2001-	100	↑
Super Sonic	2001-	100	↑
Thunderbike	2001-	100	↕
Super Sonic	2001-	125	↑
Thunderbike	2001-	125	↕
ATV	2005-	150	↕
Interceptor	2005-	150	↕
ATV	2005-	300	↕
<b>AEON</b>			
Aero	2006-	50	↑
Regal	2006-	50	↑
Torch	2006-	50	↑
Regal	2006-	90	↑
Pulsar	2006-	100	↑
Revo 2	2004-	100	↓
Aero	2006-	110	↑
Pulsar	2006-	125	↑
Pulsar	2006-	150	↑
<b>BOMBARDIER</b>			
Rally 2x4	2005-	200	↑
Rally 2x4	2003-2004	200	↑
<b>CPI</b>			
Hussar	2001-2002	50	↑
Mars	2001-	50	↑
Popcorn	2001-2002	50	↑
<b>EASY RIDER</b>			
Easy Rider	1999-	50	↑
<b>FACTORY</b>			
Helix	2004-	50	↓
Rex	2004-	50	↓
Helix	2004-	100	↓
Rex	2004-	100	↓
<b>GARELLI</b>			
Raider	2002-	125	↑
<b>GILERA</b>			
Eaglet	1997-	50	↓
<b>HM</b>			
CRE	1998-	50	↓
CRE Baja	1997-	50	↕
<b>HONDA</b>			
MB	1980-	80	↑
MCX	1982-	80	↑
<b>HYOSUNG</b>			
Avanti	2002-	50	↑
Avanti	1999-2001	50	↑
Rush	1997-	50	↑
SB	2000-	50	↑

SB P	2000-	50	↑
SD	2000-	50	↑
Sense	1998-	50	↑
SF	1999-	50	↑
Super Cab	1995-	50	↑
Super Cab Plus	1998-	50	↑
Cab	1998-	100	↑
EZ	2000-	100	↑
FX 110	2002-	110	↑
KR Master	2004-	110	↑
Midas Plus	1998-	110	↑
<b>ITALJET</b>			
Millennium 2T	2001-	100	↑
Millennium	2000-	125	↑
Millennium	2000-	150	↑
<b>KAWASAKI</b>			
AR	1981-1982	50	↑
KMX	1988-	50	↑
KSR	1990-	50	↕
AR	1981-	80	↑
KD N1-N3	1988-1990	80	↑
KMX	1987-	80	↑
KSR II	1990-	80	↕
KX E, G, H, J	1984-1987	80	↑
KX L, N, R-R6	1988-1996	80	↑
KX	1988-1992	100	↑
KX B5-B6	1995-1996	100	↑
KDX A, B	1990-	125	↑
KMX	1986	125	↑
KMX	1987-2002	125	↑
KX B1	1982	125	↑
ZL Eliminator	1997-	125	↑
KMX A2, A3, A4	1988-1990	200	↑
KX B1	1982	250	↑
KXT A1 Tecate	1984	250	↓
<b>KEEWAY</b>			
Hurricane	2006-	50	↑
Hurricane	2006-	90	↑
<b>KREIDLER</b>			
Florett XL	1999-	25	↑
Florett	1999-	50	↑
<b>MAICO</b>			
C-1 Hard Enduro	1999-	50	↑
Cruiser	1999-	50	↑
R-1 Superbike	1999-	50	↑
Thunderbike I	1999-	50	↑
Thunderbike II	1999-	50	↑
X-1 SuperCross	1999-	50	↑
<b>MZ</b>			
Moskito SX	2000-	50	↑
<b>PETERSON</b>			
Hurricane	1995-	50	↓
SR Racing	1995-	50	↓
Hurricane	1995-	80	↓
SR Racing	1995-	80	↓
<b>PEUGEOT</b>			
Buxy (Hengtong Cal.)	1994-	50	↑
Speedake (Hengtong cal.)	1994-	50	↑
Speedfight LC (Hengtong cal.)	1996-	50	↑
Squab (Hengtong cal.)	1994-	50	↑
Trekker Offroad	1999-	50	↑
Vivacity (Hengtong cal.)	2005-	50	↑
Vivacity (Hengtong cal.)	2005-	100	↑
<b>PGO</b>			
Big Max	2003-	50	↑
Comet	1991-	50	↑
Galaxy	1991-	50	↑

PS	1993-	50	↑
Road 66	1995-	50	↑
X-Rider	2003-	50	↓
Galaxy	1992-	90	↑
X-Rider	2003-	125	↓
X-Rider	2003-	150	↓
<b>PIAGGIO</b>			
NRG Power DD	2006-	50	↑
NRG Purejet	2006-	50	↑
<b>POLARIS</b>			
Sawtooth	2006-	200	↓
<b>RIEJU</b>			
RS2 NKD	2006-	50	↓
RS2 NKD	2006-	125	↓
<b>ROXON</b>			
Quad Sport Spirit	2006-	150	↓
<b>SIAM</b>			
Mat	1997-	50	↑
Mat	1997-	100	↑
<b>SMC</b>			
Easy Rider	1997-	50	↑
<b>SULA</b>			
Thunder Bird	1999-	50	↑
Thunder Bird	1999-	100	↑
Thunder Bird	1999-	125	↑
<b>SUZUKI</b>			
AE R/L	1988-	50	↑
AH Adress	1992-	50	↑
CC Tune	1992-	50	↑
CP	1985-	50	↑
CR DC	1987-	50	↑
Sepia	1992-	50	↑
ZZ Scooter	1992-	50	↑
LIDO Style	-	75	↑
AH Adress, V, Tune	1988-	80	↑
AH Scooter	1992-	80	↑
RM	1996-2001	80	↓
RM G, H, J, K	1986-1989	80	↑
RM L, M, N, P, R, S	1990-1995	80	↑
RM L, M, N, P, R, S	1990-1995	80	↓
ZZ Sepia	1990-	80	↑
RM L	2002-2004	85	↓
AH Adress, V	1991-	100	↑
LIDO Vario Scooter	1990-	125	↑
UE	2001-	125	↑
UE CT	2002-	150	↑
<b>TGB</b>			
101R	2005-	50	↑
101S	1999-	50	↑
202T	1999-	50	↑
303R	1999-	50	↑
309 Racing	2005-	50	↑
309 RS	2000-	50	↑
507	2005-	50	↑
Akros	1999-	50	↑
Bunny	1997-	50	↑
Double X	2005-	50	↑
Ergon	1996-	50	↑
Hiv's	1999-	50	↑
J409	2000-	50	↑
Trigger	1999-	50	↑
X	2006-	50	↓
101S	1999-	90	↑
202T	1999-	90	↑
Akros	1999-	90	↑
Ergon	1999-	90	↑
Hiv's	1999-	90	↑

Trigger	1999-	90	↑
101S	1999-	125	↑
202T	1999-	125	↑
303R	1999-	125	↑
<b>TM</b>			
Junior	1996-2000	80	↑
<b>UVM</b>			
BeThere	1999-	50	↑
Bingo	1999-	50	↑
BeThere	1999-	125	↑
Bingo	1999-	125	↑
Paragon	1999-	125	↑

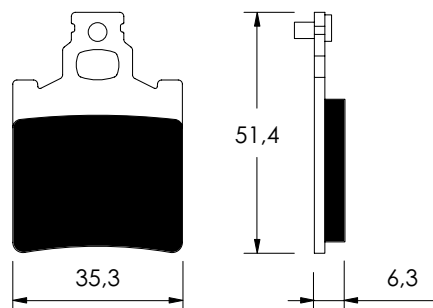
## O-711



Modelos:	Año	C.C.	Posición
<b>APRILIA</b>			
Red Rose	1988-1989	50	↑
<b>BENELLI</b>			
Devil	1992	50	↓
Spring	1992	50	↓
<b>BETA</b>			
AE Four Twin	1988-	50	↑
ALP	1990	50	↑
ALP	1991-	50	↑
RV	1988	50	↑
VRS	1986-	50	↑
TR 32, 33	1986-1987	125	↑
TR 34	1988	125	↑
TR 33	1986-1988	240	↑
Synt	1992	260	↑
TR 34	1986-1988	260	↑
<b>FANTIC</b>			
Trial	-	50	↑
HP1 Strada	1987-	125	↑
Trial	-	125	↑
Trial Professional	-	125	↑
Trial Progress 1	1987	125	↑↓
Trial	1985-	200	↑
Trial Progress 2	1987-	200	↑
Trial	1987-	240	↑↓
Trial Progress 2	1987-	240	↑
Trial	1985-	300	↑
Trial Professional	1987-	300	↑↓
Trial Progress 2	1987-	300	↑
Trial Progress 2	1987-	340	↑↓
<b>GARELLI</b>			
Trial	1986-	320	↑
<b>GILERA</b>			
503	1991-	50	↑↓
Bullet	1990-	50	↑
R	1996-	50	↑
<b>JCM</b>			
Oxygene	1989	125	↑

Trial	1987-	125	↑
Week-End	1989	125	↑
Vega	1988	233	↑
Enduro	1991	240	↑
Oxygene	1989	240	↑
Week-End	1989	240	↑
Week-End	1991	250	↑
Oxygene	1989	325	↑
Week-End	1989	325	↑
Vega	1987	333	↑
Vega	1988	333	↑
<b>MALAGUTI</b>			
CH	1986	50	↑
CR-1 Crosser	1995-	50	↑
Enduro Dune	1987-1988	50	↕
F-12 Phantom	1994-1998	50	↑
F-15 Firefox	1996-1999	50	↑
F-15 Firefox	2000-	50	↑
Fifty Full, CX, Top	1985-	50	↑
Fifty Mistral	1990-	50	↑
RST Sport	1987-	50	↕
MGX Ronco	1987-	450	↑
<b>MONTESA</b>			
H7 Enduro	1986	360	↑
<b>RIEJU</b>			
Drag	1992-	50	↑
RS1	1992-	50	↑
<b>TOMOS</b>			
BT S	1989	50	↑
N AT, BT	1991-	50	↑
CTX	1989	80	↑

## O-712

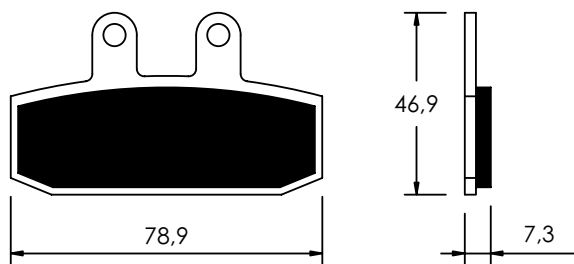


Modelos:	Año	C.C.	Posición
<b>APRILIA</b>			
AF-1	1988		↓
AF1 AE	1986-	50	↓
AF1 Europa, Futura	1990-	50	↓
MX	2003-	50	↓
RS	1996-1999	50	↓
RS Replica	2000-2002	50	↓
RS Replica	2003-	50	↓
RX	1990-	50	↓
RX Racing	2004-	50	↓
Tuareg	1986-	50	↓
Tuareg Rally	1990-	50	↓
Leonardo	1996	125	↓
Strada	1985	125	↑
Tuareg Wind	1988	125	↓
Climber	1989-1990	240	↓
Climber	1989-1990	275	↓
<b>BETA</b>			
4.0 Motard	2004-	350	↓

ALP 4.0	2004-2005	350	↓
<b>CAGIVA</b>			
Blues	1989	50	↓
Cocis	1988-	50	↓
Lucky Explorer	1988-	50	↓
Cocis	1991-	80	↓
Aletta Electra	1983-1986	125	↑
Aletta Oro	-	125	↕
Cruiser	-	125	↓
E2	1986-	125	↑
Elefant	1981-	125	↑
N90	1991-	125	↓
SST	1981-	125	↑
Tamanaco	-	125	↓
WSTX Aletta Rossa	1983-	125	↑
Aletta Electra	1983-	200	↑
Cross	1983-	200	↑
<b>FANTIC</b>			
50.1 Oasis	1987-	50	↕
50.1 Raider Rally	1987-	50	↑
Koala	1990-	50	↕
Oasis	1990-	50	↓
Oasis	1989-	50	↓
Raider	-	75	↑
HP1 Sport	1987-	125	↑
<b>GARELLI</b>			
Tiger XLE	1986-	125	↓
<b>GILERA</b>			
X1	1989	125	↓
NGR	1985-	250	↑
<b>JCM</b>			
Vega	1988	233	↓
Europa	1989	325	↓
Vega	1988	333	↓
<b>KTM</b>			
SX	2000-2001	65	↓
SX	2002-2003	65	↓
<b>KYMCO</b>			
B Freeway	1993-1995	125	↑
<b>LAVERDA</b>			
Formula	1986-	125	↑
GS Lesmo	1986-	125	↕
GS Lesmo	1990-	125	↕
LB Strada, Sport	1985	125	↑
<b>MALAGUTI</b>			
ES Dune	1989	50	↕
Evolution	1991-	50	↑
MDX	1986-	50	↑
RST Sport	-	50	↕
<b>MALANCA</b>			
E2 CS ob one 5N, 6N, Racing Sport	-		↕
E2 Sport	-		↕
E2 C80	-	80	↕
GTI	-	80	↕
E2 125	-	125	↕
GTI	-	125	↕
<b>ZÜNDAPP</b>			
KS Super	1980-	80	↑



## O-716



Modelos:	Año	C.C.	Posición
<b>APRILIA</b>			
ETX	-1986	125	↑
ETX Tuareg	1986-1987	125	↑
Leonardo (Grimeca Cal.)	1999-	125	↑
MX Cross	1985	125	↑
Red Rose	1989	125	↑
Scarabeo, Scarabeo GT	1999-2002	125	↑
Scarabeo, Scarabeo GT	2003-	125	↑
Sporcity	2005-	125	↑
Tuareg	-1986	125	↑
Tuareg Rally	1986-	125	↑
Tuareg Rally	1989	125	↑
Leonardo (Grimeca Cal.)	1999-	150	↑
Scarabeo	1999-	150	↑
Scarabeo, Scarabeo GT	2003-	200	↑
Scarabeo, Scarabeo GT	2002	200	↑
Sporcity	2005-	200	↑
Leonardo (Grimeca Cal.)	2002-	250	↑
Leonardo (Grimeca Cal.)	1999-2001	250	↑
Tuareg Rally	1986-	250	↑
Leonardo (Grimeca Cal.)	2005-	300	↑
ETX	-1986	350	↑
Tuareg	1986-	350	↑
Tuareg Wind	1987	350	↑
Atlantic Left	2002-2005	500	↑
Scarabeo	2003-	500	↑
ETX	1986-	600	↑
Tuareg	1996-	600	↑
<b>CAGIVA</b>			
Blues	1989	50	↑
Blues	-	125	↑
Roadster	1996-	125	↑
Roadster	1994-	125	↑
Roadster	1996-	200	↑
<b>FANTIC</b>			
Raider	1985-	250	↑
<b>GARELLI</b>			
Tiger XLE	1986-	125	↑
<b>GILERA</b>			
Cougar	1999-	125	↑
ER Rally	1987	125	↑
Fast Bike	1988-	125	↑
KK, KR, KZ	1986-	125	↑
MXR	1990	125	↑
R1, R1S	1990-	125	↑
RRT Nebraska	1987	125	↑
RTX	1986	125	↑
RX Arizona Hawk	1985	125	↑
X1	1989	125	↑
XR2	1990	125	↑
Arizona Hawk	1985	200	↑
ER	1987	200	↑

Fast Bike	-	200	↑
Arizona Rally	-	250	↑
Dakota	-	350	↑
XRT	1990-	350	↑
Dakota	1986	500	↑
RC	1988	600	↑
XRT	1989	600	↑

### HONDA

Bali	1993-1998	50	↑
Bali	1997-	100	↑
Bali	1996-	100	↑
CA Rebel	1997-	125	↑
CLR Cityfly	1999-	125	↑
CRM R	1990-1998	125	↑
MTX Camel Italy	1988-	125	↑
MTX R, Italy	1986	125	↑
NS Italy	1985-1988	125	↑
NSR F, R	1990-	125	↑
NSR R, Italy	1989	125	↑
NX Transcity	1990-1998	125	↑
RTV NRS, Italy	1987-	125	↑
XL R, P.D., Italy	1985	125	↑
XL R, P.D., Italy, EX	1987-	125	↑
XL R, P.D., Italy	1985-	200	↑

### MALAGUTI

Runner	1987-	125	↑
Spidermax	2004-	500	↑

### MOTO-MORINI

Excalibur	1987-	350	↑
Kanguro	1988	350	↑
Camel	1988	500	↑
Excalibur	1987	500	↑

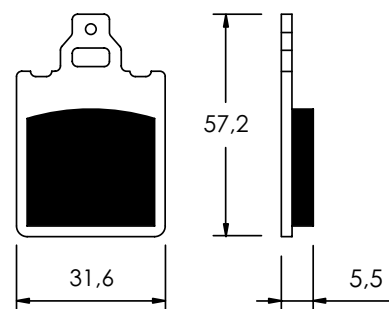
### SACHS

Roadster V2	2001-	125	↑
ZX	1999-	125	↑
ZZ	1999-	125	↑

### SIMSON

125	2001-	125	↑
RS	2001-	125	↑
Schikra	1999-	125	↑

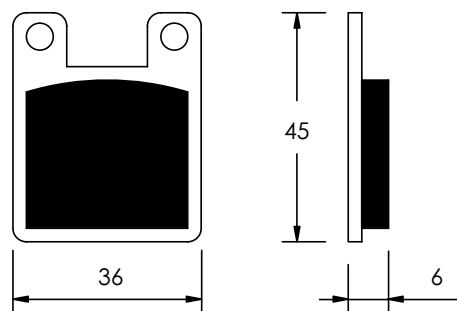
## O-717



Modelos:	Año	C.C.	Posición
<b>APRILIA</b>			
AF1 AE	1986-	50	↑
AF1 Europa, Futura	1990-	50	↑
Red Rose	1990-	50	↑
Red Rose, Classic	1992-	50	↑
Tuareg	1986-	50	↑
Tuareg Rally	1990-	50	↑
Tuareg Wind	1988	125	↑
Climber	1989-1990	240	↑
Climber	1989-1990	275	↑

<b>ATK</b>			
ATK	1989-1991	560	↓
ATK	1991-	604	↓
ATK Quad Racer	1990-	604	↓
<b>BENELLI</b>			
Chrono	1992-1993	50	↑
<b>BETA</b>			
ALP	1990	50	↓
ALP	1991-	50	↓
MX Enduro	1992	50	↑
TR 34	1988	125	↓
TR 34	1986-1988	260	↓
<b>DERBI</b>			
GPR	1989	75	↑
Sport	-	75	↑
<b>FANTIC</b>			
Fast	-	50	↑
Oasis	1990-	50	↑
Oasis	1989-	75	↑
<b>GARELLI</b>			
Sahel	1991-	50	↑
<b>KTM</b>			
GO	1994-	50	↑
<b>MALAGUTI</b>			
Centro	1993-	50	↑
F-12 Phantom LC	1994-1998	50	↑
F-15 Firefox LC	1996-	50	↑
MDX Gold Enduro	1987-	50	↑
MLX Enduro	1987-	50	↑
<b>PEUGEOT</b>			
XPLD AV	1990		↑
<b>YAMAHA</b>			
DT R	1998-2003	50	↑

## O-722 KV-722 CK-722



Modelos:	Año	C.C.	Posición
<b>ALFER</b>			
MC	1987-	80	↓
<b>APRILIA</b>			
TX	1986-	240	↑
TX R, Climber	1992	280	↕
TX	1986	311	↑
TX M	1988	312	↕
TXR M	1988	312	↕
<b>ATK</b>			
ATK	1987-1988	560	↓
<b>BARIGO</b>			
Scooter Electric	1997-		↑
<b>BENELLI</b>			
BXK	1988	125	↓
<b>BETA</b>			
AJP Caliper incl. Pin/spring	-		↑
Eikon	1999-	50	↕

Rev	2000-	50	↕
RR Enduro	1999-	50	↓
RR Pro Race	1998-	50	↓
RR Standard	1999-	50	↓
RR Supermotard	2004-	50	↕
RR Supermotard	1999-2003	50	↓
SR 34	1989	50	↑
ST	1997-	50	↕
Super Trial	1992	50	↑
Techno	1996-	50	↕
Tempo	1992-1996	50	↑
Rev	2000-	80	↕
ALP	1999-	125	↕
ALP 4-Stroke	2000-2005	125	↕
Eikon	1999-2003	125	↕
TR 34, 35	1989-1990	125	↕
TRIAL	1997-	125	↑
Eikon	1999-2003	150	↕
ALP 4-Stroke	2000-2005	200	↕
ALP	1992	240	↑
ALP	1996-	240	↑
Super Trial	1992	240	↑
ALP	1992	250	↑
ALP	1997-	250	↕
Eikon	1999-	250	↕
Techno	1999-	250	↕
Techno	1996-	250	↕
Zero	1991-	250	↑
ALP	1996-	260	↑
TR 34, 35, ZERO	1989-1992	260	↑
Zero	1991-	260	↑
<b>BLATA</b>			
Enduro	2007-	125	↓
Motard	2007-	125	↓
<b>BULTACO</b>			
Astro	2001-	50	↓
Lobito	1999-	50	↓
<b>CAGIVA</b>			
AJP Caliper incl. Pin/spring	-		↑
Corsa	1998-	50	↑
Mantis	1999-	50	↑
Mito	1999-	50	↓
Progress	1998-	50	↑
<b>CPI</b>			
Supermoto, Supercross	2003-	50	↕
Supermoto	2007-	125	↑
<b>DERBI</b>			
AJP Caliper incl. Pin/spring	-		↑
Atlantis	1999-	50	↑
Atlantis 4T	2004-	50	↑
Atlantis Bullet	2004-	50	↑
Atlantis H2O	2001-	50	↑
Atlantis H2O, Wave	2001-	50	↑
Atlantis Wave	2001-	50	↑
Aventura	1996-	50	↑
Black Devil	2004-	50	↓
DRD Pro Corse	2006-	50	↓
DRD Racing R	2005-	50	↓
DRD Racing R Ltd.	2005-	50	↓
DS	1988	50	↑
FD Yumbo	1984-	50	↑
FD Yumbo Extra	1987-	50	↑
FDS	1987-	50	↑
FDT	1987-	50	↑
FDT Coppa	1985	50	↑
FDX	1989	50	↑
Fenix	1994-	50	↕
Furax	1996-	50	↕

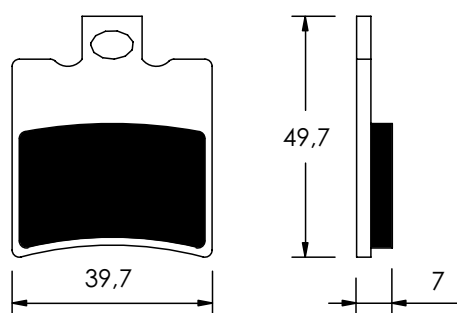
GP	2001-	50	↑
GP1	2005-	50	↓
GP1	2001-	50	↕
GPR	1989	50	↓
GPR Cup	2004-	50	↓
GPR Nude	2004-	50	↓
GPR R	1998-	50	↓
GPR Racing	2004-	50	↓
GPR Sport	-	50	↓
GPX1	2006-	50	↓
Hunter	1997-	50	↑
Manhattan	1999-	50	↑
Predator LC	1999-	50	↕
Predator O2	2000-	50	↕
Rambla	2006-	50	↕
Savannah	1991-	50	↑
Senda L	1999-	50	↕
Senda R DRD	2003-2004	50	↓
Senda R, X-Treme	1994-2004	50	↕
Senda SM DRD, Black Edition	2003-	50	↓
Senda SM, DRD	2003-2004	50	↕
Senda SM, X-Treme	1999-	50	↕
Sport, Coppa	1984-	50	↑
ST Paddock	1996-	50	↑
Stinger	1996-	50	↑
Vamos FL	1995-	50	↑
Vamos L	1995-	50	↑
Vamos R (A.J.P. Cal.)	1995-	50	↑
Variant Sport-R	2001-	50	↑
X-Race R	2005-	50	↕
X-Treme R	2005-	50	↕
Atlantis 4T	2004-	100	↑
Atlantis O2/H2O	2001-	100	↑
Boulevard	2004-	125	↑
GP1	2005-	125	↓
GPR	2005-	125	↓
GPR Nude	2005-	125	↓
Predator	1999-	125	↑
Senda R 4T	2004-	125	↓
Senda X-Treme, SM 4T	2004-	125	↓
Terra	2007-	125	↑
Boulevard	2004-	150	↑
<b>FACTORY</b>			
R12 Phantom Agua	2006-	50	↓
R14 Phantom Agua	2004-	50	↓
R14 Phantom Aire	2003-	50	↑
RP Desert	2004-	50	↓
SM Chrono	2004-	50	↓
SP Chrono	2004-	50	↓
YR Desert	2004-	50	↓
R2 Phantom	2004-	65	↓
YR	2006-	125	↓
<b>FANTIC</b>			
Trial 5. 7. 9.	1989-	50	↕
K-Roo	1993-	250	↕
305	1989	305	↕
Trial	1991-	307	↕
<b>GAC</b>			
New T.T.	1987	50	↑
<b>GARELLI</b>			
Ciclone LC, SM	1986	50	↑
Sahel	1991-	50	↓
<b>GAS GAS</b>			
TXT Boy	2004-	50	↕
Delta	1991	125	↑
Pampera	1996-2003	125	↕
Trial	1991	125	↑
Pampera	1999-	200	↕

TXT Boy	1997-	200	↕
GT Contact	-	250	↕
Pampera	1996-1999	250	↕
Trial	1989-	250	↕
TXT Boy	1997-	270	↕
TXT Boy	1997-	320	↕
Haley PXC	-	325	↕
GT Contact	-	327	↕
Trial	-	327	↕
Pampera	1996-	370	↕
Pampera	1998-	370	↕
<b>GILERA</b>			
AJP Caliper incl. Pin/spring	-		↑
GSM Supermotard	2001-	50	↕
H@k	1999-	50	↕
RCR	2004-	50	↕
SMT	2004-	50	↕
Zulu	2001-	50	↕
GSM Supermotard	2000-	125	↕
Surfer	2000-	125	↕
<b>HERO ENVOY</b>			
50	1999-	50	↑
<b>HRD</b>			
Sonic 2 Supermotard	2000-2002	50	↓
Sonic 2 Trail	2000-2002	50	↓
Supermotard	2000-2002	125	↓
Trail	2000-2002	125	↓
<b>HUSQVARNA</b>			
Husky Boy J, R, S	2001-	50	↑
Racing	1998-	50	↑
SM	2002-	50	↓
WR	2002-	50	↓
WRS	1998-	50	↑
<b>ITALJET</b>			
AJP Caliper incl. Pin/spring	-		↑
Dragster	1999-	50	↕
Formula Air	1999-	50	↑
Formula LC	1998-	50	↕
Jet-Set	2002-	50	↑
Torpedo	1998-	50	↑
Torpedo 4T	2001-	50	↑
Dragster	1999-	125	↕
Jet-Set	2002-	125	↑
Jupiter	2002-	125	↓
Torpedo	1999-	125	↑
Twin	1998-	125	↕
Jet-Set	2002-	150	↑
Jupiter	2002-	150	↓
Torpedo 4T	2001-	150	↑
Dragster	1999-	180	↕
<b>J.J. COBAS</b>			
TR1	1985		↓
Trial	1985		↑
<b>JCM</b>			
Europa	1989	125	↕
SR	1989	125	↕
Europa	1989	240	↕
SR	1989	240	↕
Europa	1989	325	↑
SR	1989	325	↕
<b>KTM</b>			
SX	1999	60	↑
SX	2000-2001	65	↑
<b>MACAL</b>			
AM5/6 Trophy	1999-	50	↑
AM5/6 Trophy H2O	1999-	50	↑

KH EX	100	1988-	↑	P-10783	KX G1, H1-2, J1-2	250	1989-1993	↑	P-10739
KH EX	100	1988-	↓	S-10776	KX K1	250	1994	↑	P-10744
KH EX, G	100	1981-1982	↓	S-555	KX K2-M2	250	1995-	↑	P-10744
KH GH	100	1983-	↑	P-10783	KX K2-M2	250	1995-	↓	H-137
KH GH	100	1983-	↓	S-555	KX-F	250	2004-	↑	P-10744
KLF A1, A2, B1, B2, Mojave	100	1987-1988	↑	S-555	KXF A1, A2 Tecate	250	1987-	↓	P-10737
KM A4, A6	100	1978-1981	↑↓	S-555	KXT A1 Tecate	250	1984	↓	K-517
KX	100	1997-	↓	P-10737	KXT A2, B1 Tecate	250	1985-1986	↑	P-10783
KX	100	1988-1992	↑	K-517	KXT A2, B1 Tecate	250	1985-1986	↓	P-10736
KX	100	1988-1992	↓	P-10737	KXT B2 Tecate	250	1987-	↓	P-10737
KX B5-B6	100	1995-1996	↑	K-517	KZ D1, 2, L1, W1	250	1980-1983	↓	S-10776
KX B5-B6	100	1995-1996	↓	P-10737	SC Epsilon	250	2002-	↑	P-10751
KLT C1, C2	110	1983-1984	↑	S-555	SC Epsilon	250	2002-	↓	P-10793
KLX	110	2002-	↓	S-555	Z	250	1978-1980	↓	P-10785
AR A1, A1A, A7, LC	125	1982-	↑	P-10783	Z J, A3	250	1981-	↓	P-10785
BN Eliminator A1-A2	125	1998-1999	↑	H-112	Z T Scorpion	250	1989-	↑	P-10783
BN Eliminator A3	125	2000-	↑	P-10790	ZZR	250	19990-	↑	P-10738
KDX A, B	125	1990-	↑	K-517	ZZR	250	1990-	↓	P-10736
KE	125	1986-	↑	P-10783	EL	252	2001-	↑	P-10739
KE	125	1986-	↓	S-10776	KEF Lakota	300	1995-	↓	P-10737
KH	125	1982-	↑	P-10783	KLF B1-B13 Bayou	300	1988-	↑	P-10783
KH	125	1982-	↓	S-10776	KLF C1-C12 Bayou Left	300	1989-	↑	P-10739
KMX	125	1986	↓	P-10736	KLF C1-C12 Bayou Right	300	1989-	↑	P-10790
KMX	125	1987-2002	↑	K-517	KLX R A2	300	1997-	↑	P-10744
KMX	125	1986	↑	K-517	KLX R A2	300	1997-	↓	H-137
KMX	125	1987-2002	↓	P-10736	GPZ	305	1981-	↑	P-10783
KX B1	125	1982	↑	K-517	KLR	350	1985-	↑	P-10783
KX B2, C1, D1	125	1983-1985	↑	P-10783	D1, D2 Prairie 2x4	400	1999-	↑	H-112
KX E1	125	1986	↓	P-10736	Eliminator	400	1994-	↑	P-10738
KX E1	125	1986	↑	P-10783	EX4	400	1995-	↓	P-10736
KX E2, F1	125	1987-1988	↓	P-10736	EX4	400	1995-	↑	P-10738
KX G, H, J	125	1989-1993	↑	P-10739	FX R	400	1986-	↑	P-10783
KX K1	125	1994	↑	P-10744	GPX	400	1987-	↓	P-10738
KX K2-M2	125	1995-	↓	H-137	GPZ	400	1985-	↑	P-10783
KX K2-M2	125	1995-	↑	P-10744	GPZ R	400	1989-	↓	P-10738
ZL Eliminator	125	1997-	↑	K-517	GPZ S	400	1988-	↑	P-10738
KDX C	200	1986-1988	↑	P-10783	KFX	400	2002-	↑	H-112
KDX E5	200	1993	↑	P-10739	KFX	400	2002-	↓	P-10791
KDX E6, H1-H9	200	1994-	↑	P-10744	KLE	400	1991-	↓	P-10736
KDX SR, E1-E4	200	1989-1992	↑	P-10783	KLE	400	1991-	↑	P-10738
KLT C1, C2, C3, Prairie	200	1983-1985	↑	S-555	KLF B1-B7 Bayou Left	400	1993-1999	↑	P-10739
KMX A2, A3, A4	200	1988-1990	↓	P-10736	KLF B1-B7 Bayou Right	400	1993-1999	↑	P-10790
KMX A2, A3, A4	200	1988-1990	↑	K-517	KLX R	400	2003-	↑	P-10744
KZ A1, A2	200	1978-1979	↓	S-10776	KLX R A2	400	2003-	↓	H-137
Z	200	1977-1981	↓	S-10776	KLX SR	400	2003-	↑	P-10744
Z A6	200	1983-	↑	P-10783	KLX SR	400	2003-	↓	H-137
Z A6	200	1983-	↓	S-10776	KVF A1, A2, B1 Prairie	400	1997-1998	↑	H-112
KDX R A4	220	1997-	↑	P-10744	KVF C1, C2 Prairie 4x4	400	1999-	↑	H-112
Balius	250	1991-	↓	P-10736	LX Eliminator, SE	400	1990	↑	P-10783
Balius	250	1991-	↑	P-10738	Xanthus (ZR 400D1)	400	1992-	↓	P-10736
Estrella	250	1992-	↓	P-10736	Z F	400	1984-	↑	P-10783
Estrella	250	1992-	↑	P-10783	ZR F, A1	400	1983-1984	↑	P-10783
EX R F2-F17 Ninja	250	1988-	↑	P-10738	ZX	400	1985	↑	P-10783
GPX R	250	1988-	↑	P-10738	ZX-4	400	1990	↓	P-10785
GPZ Belt Drive	250	1983-1984	↑	P-10783	ZXR	400	1989-1990	↓	P-10785
KDX SR, D1-D4	250	1991-1994	↑	P-10739	ZXR L1-L5	400	1991-2002	↓	P-10785
KL D2-D14 (KLR 250)	250	1985-1997	↑	P-10783	ZZR	400	1990-	↓	P-10738
KL Super Sherpa	250	2000-	↓	P-10736	KFX Left/Rear	450	2007-	↓	P-10737
KLX	250	1998-	↑	P-10744	KLX R	450	2007-	↑	P-10744
KLX	250	1998-	↓	H-137	KX-F	450	2006-	↑	P-10744
KLX D1-D4, ES	250	1993-1996	↑	P-10744	ER-5	500	1997-2000	↑	P-10738
KR	250	1985	↑	P-10783	EX A1-A3	500	1987-1989	↑	P-10738
KSF A1-A17 Mojave	250	1987-	↓	P-10737	EX A4-A7	500	1990-1993	↑	P-10738
KX B1	250	1982	↑	K-517	EX D1-D3 Ninja	500	1994-1997	↑	P-10738
KX C1, C2, D1	250	1983-1985	↑	P-10783	EX D1-D3 Ninja	500	1994-1997	↓	P-10736
KX D2	250	1986	↑	P-10783	EX E1-E3	500	1994-1996	↓	P-10736
KX D2	250	1986	↓	P-10736	GPX R (Austria)	500	1988-	↑↓	P-10738
KX E1, F1	250	1987-1988	↓	P-10736	GPZ	500	1995-1996	↑	P-10783

Supermotard	2007-	50	↓
Supermotard, Enduro	2002-2006	50	↓
0.8	2001-	80	↕
1.25	2001-	125	↕
125	2002-	125	↓
City Corp 4T, Enduro	2003-	125	↓
City Corp 4T, SM	2003-	125	↓
2.0	2001-	200	↕
250	1999-2000	250	↕
<b>SIMSON</b>			
SM	2001-	125	↓
Star	1999-	125	↑
<b>SUZUKI</b>			
AJP Caliper incl. Pin/spring	-		↑
AY Katana	1996-	50	↑
AY W	2000-	50	↓
AY WR	2000-	50	↓
DR Big	1989-	50	↑
RMX	2000-	50	↕
SMX Supermotard	2000-	50	↕
UF Estilete	2000-	50	↑
UX W Zillion	1999-	50	↑
<b>TOMOS</b>			
Hip Hop	2006-	50	↑
Racing	2006-	50	↑
SE	2005-	50	↓
Street Soul	2006-	50	↑
Youngst' r	2006-	50	↑
MC T	2006-	125	↓
SE	2005-	125	↓
SM F	2006-	125	↓
<b>YAMAHA</b>			
AJP Caliper incl. Pin/spring	-		↑
DT R	2004-	50	↑
TZR	2003-	50	↓
XT R	2005-	125	↓
XT X Supermotard	2005-	125	↓
TY R	1991-1992	250	↑
TY Z	1993-	250	↕

## O-734 KV-734 CK-734



Modelos:	Año	C.C.	Posición
<b>APRILIA</b>			
Amico, GL, GLE	1993-	50	↑
Amico, Scooter	1992	50	↑
Area 51	1999-	50	↕
Business	1997-	50	↑
Classic	1996-	50	↑
Club	1997-	50	↑
Gulliver	1996-	50	↑
Habana/Custom	1999-	50	↑
McGulliver	2000-	50	↑
Mojito/Custom	2002-	50	↑

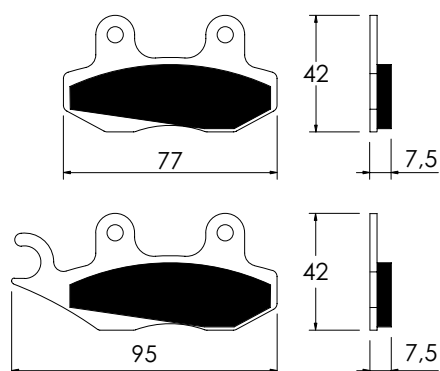
Rally	1995-	50	↑
Rally AC	1997-	50	↑
Rally LC	1997-	50	↕
Scarabeo Ditech	2002-	50	↑
Scarabeo Second Series	1994-1999	50	↑
Scarabeo Street	2000-	50	↑
Sonic, GP	1999-	50	↑
SR Ditech	2001-	50	↑
SR Racing	2000-	50	↑
SR Replica LC	1996-	50	↑
SR Stealth, Racing	1997-	50	↕
SR Street	2005-	50	↑
Younger	1997-	50	↑
Leonardo	1996	125	↑
Leonardo	1997-1998	125	↓
Leonardo	1997-1998	150	↓
<b>ATALA</b>			
Carosello	1997-	25	↑
Carosello	1997-	50	↑
Hacker	1995-	50	↑
Hacker	1998-	125	↑
<b>BENELLI</b>			
491 GT, Sport	1998-	50	↑
491 Naked	1999-	50	↑
491 Racing	1999-	50	↕
491 RR, GP	2000-	50	↕
491 ST	2001-	50	↑
491 Superbike	1999-	50	↕
Chrono	1994-	50	↑
K2 Air	1998-	50	↕
K2 LC	1999-	50	↕
K2 Namur	1999-	50	↕
Naked	2002-	50	↑
Nemo, Quadra	1994-	50	↑
Pepe	1999-	50	↑
K2 Biposto	1999-	100	↑
LX Pepe	2002-	100	↑
Naked	2002-	100	↑
666 Born in Hell	1998-	125	↓
Adiva	2000-	125	↑
Velvet, Velvet Touring	1999-	125	↑
Adiva	2000-	150	↑
Velvet, Velvet Touring	2000-	150	↑
Velvet, Velvet Touring	1999-	250	↑
Velvet Dusk	2003-	400	↓
<b>BETA</b>			
Ark AirCooled	1999-2001	50	↑
Ark AirCooled	2002-	50	↑
Ark K Series	1997-	50	↕
Ark LC	1999-	50	↕
Chrono 13	1994-	50	↑
Eikon	2004-	50	↑
Quadra	1995-1996	50	↑
Tempo	1999	50	↑
Tempo (13" wheels)	2000-	50	↑
Tempo (16" wheels)	2000-	50	↑
Eikon	2004-	125	↑
Eikon	2004-	150	↑
<b>CPI</b>			
GTR	2003-	50	↓
GTS	2002-	50	↓
GTR, GTS	2002-	125	↓
GTR, GTS	2002-	200	↓
<b>DERBI</b>			
Vamos (Brembo cal.)	1995-	50	↑
<b>GARELLI</b>			
Flo'	2000-	50	↑
Panther	2002-	125	↓

Panther	2002-	150	↓
Panther	2002-	250	↓
<b>GENERIC</b>			
Toxic	2007-	50	↓
Trigger SM	2006-	50	↓
Trigger X	2006-	50	↓
<b>GILERA</b>			
DNA	2001-	50	↓
DT Stalker	2001-	50	↑
Eaglet	1997-	50	↑
Ice	2002-	50	↑
NRG	1994-	50	↑
Runner	1997-2005	50	↑
Runner SP, Purejet	1998-2005	50	↑
Stalker	1997-	50	↑
Storm	1994-	50	↑
Typhoon	1993-1995	50	↑
Runner Malossi	1998-	70	↑
Typhoon	1995-	80	↑
DNA	2001-	125	↓
Mad Mud	2002-	175	↓
DNA	2001-	180	↓
Stalker	1997-	200	↑
<b>HERCULES</b>			
Gipsy, Splinter, Reggee	1995-	50	↑
<b>HONDA</b>			
Formula	1994-	50	↑
SFX Sport	1996-	50	↑
SGX Sky DX	1997-	50	↑
SH Fifty, Scoopy	2000-	50	↑
SH T	1997	50	↑
Sky Classic	2000-	50	↑
Sky Vetro	2000-	50	↑
SXR	1998-	50	↑
SZX X8R-S	1998-	50	↑
SZX X8R-X	1998-	50	↑
<b>HYOSUNG</b>			
Boomer	2003-	125	↑
Exceed	2002-	125	↑
GPS D	2000-	125	↑
Grand Prix	1998-	125	↑
Hyper	1999-	125	↑
Exceed	2002-	150	↑
Grand Prix	1998-	150	↑
<b>ITALJET</b>			
Formula	1994-	50	↓
Formula	1994-	80	↓
Formula	1994-	125	↓
<b>KEEWAY</b>			
Arn	2006-	125	↑
Arn	2006-	150	↑
<b>MACAL</b>			
Flash	1999-	50	↑
<b>MALAGUTI</b>			
Ciak	2000-	50	↑
Ciak Twin Disc	2002-	50	↕
EL Crosser	1997-	50	↑
F-10 Jet-Line	1994-	50	↑
F-10 Timemachine	2003-	50	↑
F-10 WAP	2002-	50	↑
F-12 Phantom AC	1999-	50	↑
F-12 Phantom Digit	2002-	50	↕
F-12 Phantom LC d.d.	1999-	50	↕
F-12 Racing Life	2003-	50	↕
F-12 Tyre Track	2003-	50	↕
F-15 Mechatronic	2003-	50	↕
SL Centro	1996	50	↑

SL Centro	1997-	50	↑
Yesterday	1997-	50	↑
Ciak	2000-	100	↕
F-12 Phantom AC	2000-	100	↑
F-12 Phantom Twin Disc	2002-	100	↕
Ciak, Ciak Master	2002-	125	↑
F-18 Warrior	2000-	125	↑
Ciak, Ciak Master	2002-	150	↑
F-18	2000-	150	↕
<b>MBK</b>			
Booster 12"	2003-	50	↑
Booster Naked	2004-	50	↑
Booster Spirit	2000-	50	↑
Flipper	1999-	50	↑
Mach G	2002-	50	↑
Nitro	2000-	100	↑
YN Ovetto	2000-	100	↑
Doodo	2001-	125	↑
Doodo	2002-	150	↑
<b>MOTRON</b>			
Spike	1997-	50	↑
Sting	1995-	50	↑
Syncro	1997-	50	↑
Thunder	1995-	50	↑
<b>PEUGEOT</b>			
Buxy (Brembo cal)	1994-	50	↑
Speedfight LC (Brembo cal.)	1996-	50	↑
Sppedake (Brembo cal.)	1994-	50	↑
Zenith Luxe	1994-	50	↑
<b>PIAGGIO</b>			
Free (Disk Version)	1997-	50	↑
NRG Extreme	2001-	50	↑
NRG MC2	1997-1999	50	↑
NRG MC3 DD	2002-	50	↕
NRG MC3 DT	2002-	50	↑
NRG Power DD	2005	50	↕
NRG Power DD	2006-	50	↓
NRG Purejet	2006-	50	↓
NRG Purejet	2005	50	↕
NRG.1	1994-1995	50	↑
Storm	1994-1995	50	↑
TPH	1993-1995	50	↑
Typhoon	1994-1995	50	↑
Typhoon Catalyzed	2002-	50	↕
Zip Fast Rider	1993-1995	50	↑
Free	2002-	100	↑
Hexagon	1994-1995	125	↑
SKR	1994-	125	↑
Typhoon Catalyzed	2002-	125	↕
Hexagon	1994-	150	↑
<b>PROTOS</b>			
Elisse Scootertrack	1998-	50	↑
<b>PUCH</b>			
Storm (Austria)	-	50	↑
Typhoon (Austria)	-1995	50	↑
<b>SIAM</b>			
Falcon	1997-	50	↑
Scross	1997-	50	↑
<b>SUZUKI</b>			
AY W	2000-	50	↑
AY WR	2000-	50	↑
<b>TOMOS</b>			
Revival	2002-		↑
Steetmate	2003-		↑
<b>YAMAHA</b>			
BW Bump	1997-1998	50	↑
BW Bump	1999-2001	50	↑

BW Bump	2002-	50	↑
BW Next Generation	1996-	50	↑
BW Sports Spec R	2002-	50	↑
BW Spy	2002-	50	↑
BW Spy	1999-2001	50	↑
BW Spy	1997-1998	50	↑
BW Spy	1995-1996	50	↑
Jog R/RR	2002-	50	↑
Why	1999-	50	↑
YA Axis Mofa	1997-	50	↑
YN Neo's, LC	1997-	50	↑
Aerox	2000-	100	↑
Neo's	2000-	100	↑
XN Teos	2001-	125	↑
Teos	2002-	150	↑

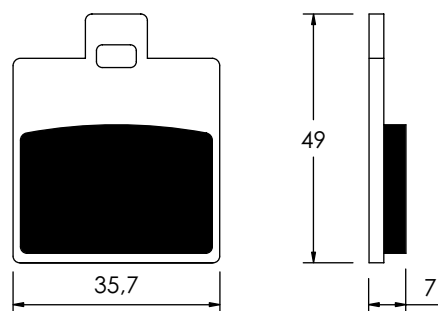
## O-742



Modelos:	Año	C.C.	Posición
<b>APRILIA</b>			
MX Enduro	2003-	50	↑
RS Replica	2003-	50	↑
RS Replica	2000-2002	50	↑
RX	1990-	50	↑
RX Racing	2004-	50	↑
ETX	1999-	125	↑
Pegaso	1992-	125	↑
RX	1992	125	↑
<b>BENELLI</b>			
Velvet Dusk	2003-	400	↑
<b>BETA</b>			
RR Enduro Alu	2004-	50	↑
RR Supermotard Alu	2004-	50	↑
<b>CPI</b>			
GTR	2002	50	↑
GTS	2002-	50	↑
GTR, GTS	2002-	125	↑
GTR, GTS	2002-	200	↑
<b>FACTORY</b>			
RP Desert	2004-	50	↑
SM Chrono	2004-	50	↑
SP Chrono	2004-	50	↑
YR Desert	2004-	50	↑
<b>GILERA</b>			
DNA	2001-	50	↑
DNA	2001-	125	↑
Runner (Grimeca Cal.)	2000-	125	↑
Runner 4T (Grimeca Cal.)	2001-	125	↑
Runner SP (Grimeca Cal.)	2000-	125	↑
Mad Mud	2002-	175	↑
DNA	2001-	180	↑
Runner	1998-1999	180	↑
Runner (Grimeca Cal.)	2000-	180	↑
Runner 4T (Grimeca Cal.)	2001-	180	↑

Runner SP (Grimeca Cal.)	2000-	180	↑
Runner 4T (Grimeca Cal.)	2001-	200	↑
Runner SP (Grimeca Cal.)	1998-	200	↑
<b>MALAGUTI</b>			
XSM	2003-	50	↑
Madison	1999-	125	↑
Madison	1999-	150	↑
Madison	2002-	180	↑
Madison	2003-	200	↑
<b>PIAGGIO</b>			
GTX SuperHexagon (Grimeca cal) (11" wheels)	2000-	125	↑
LX Hexagon	1999-	125	↑
LX Skipper, ST	1999-	125	↑
LX4 Hexagon	1999-	125	↑
GTX Superhexagon (Grimeca cal) (11" wheels)	2000-	180	↑
LXT Hexagon	1999-	180	↑
GT Hexagon	1999-	250	↑
GTX Super Hexagon	2001-	250	↑
<b>RIEJU</b>			
RS1 Castrol	2001-	50	↑

## O-744

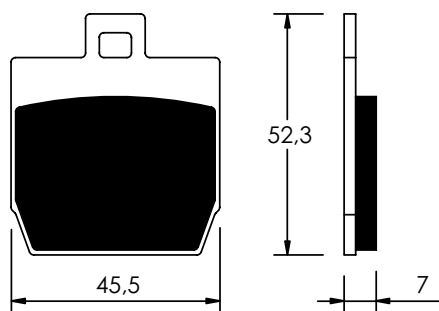


Modelos:	Año	C.C.	Posición
<b>GILERA</b>			
DT Stalker	2001-	50	↓
Runner PJ	2006-	50	↓
Runner SP (Grimeca Cal.)	2006-	50	↓
Runner SP, Purejet	1998-2005	50	↓
Stalker	1997-	50	↓
FX Runner (Grimeca cal.)	2000-	125	↓
FX Runner (Hengtong cal.)	2000-	125	↓
Runner SP (Grimeca Cal.)	2000-	125	↓
Runner SP (Hengtong cal.)	2000-	125	↓
Runner (Grimeca Cal.)	2000-	180	↓
Runner (Hengtong cal.)	2000-	180	↓
Runner SP (Grimeca cal)	2000-	180	↓
Runner SP (Hengtong cal.)	2000-	180	↓
Runner SP	1998-	200	↓
Stalker	1997-	200	↓
<b>PIAGGIO</b>			
ET2	1997-2001	50	↑
ET2	2002-	50	↑
ET4	2000-	50	↑
Liberty	1997-	50	↑
Liberty 4T	2000-	50	↑
LX 60	2006-	50	↑
Zip Disco	1996-	50	↑
Zip Fast Rider	1996-	50	↑
Zip Sport Production	1996-	50	↑
ET4	1996-1999	125	↑
ET4	2000-	125	↑
LE Liberty	1999-2001	125	↑

LE Liberty	2002-	125	↑
MP3	2006-	125	↑
PX	2002-	125	↑
Sfera	1995-	125	↑
Zip II 4T	2000-	125	↑
ET4	2002-	150	↑
Liberty	1999-	150	↑
PX	2002-	150	↑
Liberty	2006-	200	↑
PX	2002-	200	↑
MP3	2006-	250	↑

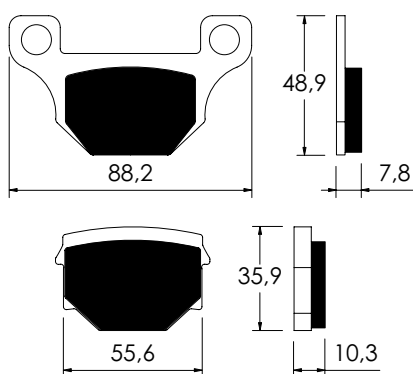
R X 2006- 50 ↑

### O-745



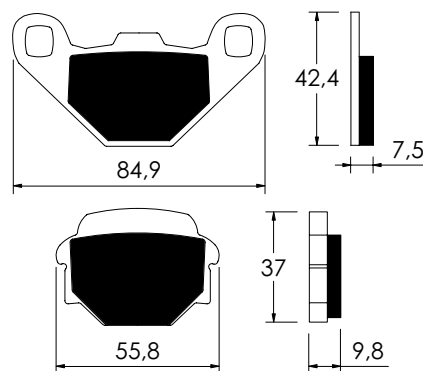
Modelos:	Año	C.C.	Posición
<b>MBK</b>			
Nitro	1997-2000	50	↓
Nitro	2001-	50	↓
Stunt	2000-	50	↑
<b>YAMAHA</b>			
Aerox	1997-2000	50	↓
Aerox	2001-	50	↓
Slider	2000-	50	↑

### P-10735



Modelos:	Año	C.C.	Posición
<b>HAO-QING</b>			
2C	2002-	125	↑
<b>JINCHENG</b>			
JC 7B	1997-	125	↑
<b>KEEWAY</b>			
Speed	2006-	125	↑
Speed	2006-	150	↑
<b>SUZUKI</b>			
GN	2005-	125	↑
GN Z, E	1982-1990	125	↑
GS E, Katana	1990-	125	↑
GS ESD	1983-	125	↑
<b>TGB</b>			
Corona	2003-	50	↑

### P-10736

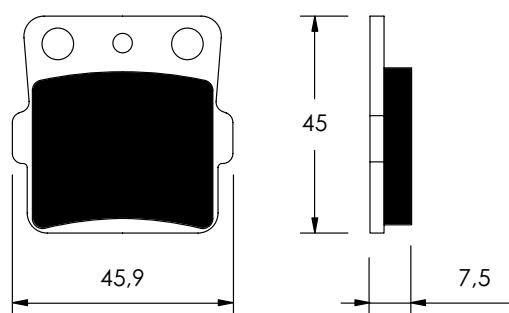


Modelos:	Año	C.C.	Posición
<b>APRILIA</b>			
RX	1990-	125	↓
Tuareg Wind	1990-	350	↓
<b>GAS GAS</b>			
Enducross	1993-	125	↓
<b>HUSABERG</b>			
all models	1993-		↓
all models	1989-1992		↓
350	1991-	350	↓
500	1991-	500	↓
Enduro	-	501	↓
Enduro	-	600	↓
<b>HUSQVARNA</b>			
WRK	1990	125	↓
WRK	1990	240	↓
TE Enduro	1990	350	↓
510	1990-	510	↓
<b>KAWASAKI</b>			
KMX	1987-2002	125	↓
KMX	1986	125	↓
KX E1	1986	125	↓
KX E2, F1	1987-1988	125	↓
KMX A2, A3, A4	1988-1990	200	↓
Balius	1991-	250	↓
Estrella	1992-	250	↓
KL Super Sherpa	2000-	250	↓
KX D2	1986	250	↓
KX E1, F1	1987-1988	250	↓
KXT A2, B1 Tecate	1985-1986	250	↓
ZZR	1990-	250	↓
EX4	1995-	400	↓
KLE	1991-	400	↓
Xanthus (ZR 400D1)	1992-	400	↓
EX D1-D3 Ninja	1994-1997	500	↓
EX E1-E3	1994-1996	500	↓
GPZ	1995-1996	500	↓
GPZ	1997-	500	↓
GPZ S (Austria)	1994-1996	500	↓
GPZ S (Austria)	1997-	500	↓
KL Tengai (Austria)	1989-1991	500	↓
KLE A1-A4	1991-	500	↓
KLR (Austria)	1987-1988	500	↓
KX B2	1986	500	↓
KX C1, D1	1987-1988	500	↓
KL B1-B3 Tengai (KLR)	1989-1991	650	↓
KL C1 (KLR)	1995	650	↓
KLR A1-	1987-	650	↓
KLR C1-	1998	650	↓
KLR C1-	1999-	650	↓



<b>KTM</b>			
GS, EXC, Enduro models	1991		↓
GS	1989-1990	125	↓
GS	1992-	125	↓
MX 125 ccm.	1991	125	↓
GS	1989-1990	250	↓
EXC	1993-1996	300	↓
MX	1992-	300	↓
MX	1990	300	↓
LC4	1992-	350	↓
LC4	1993-	400	↓
LC4 Six Days	1992-	600	↓
MX 600 ccm.	1991	600	↓
<b>LAVERDA</b>			
El Cid	1990	700	↓
<b>MAICO</b>			
all models	1991		↓

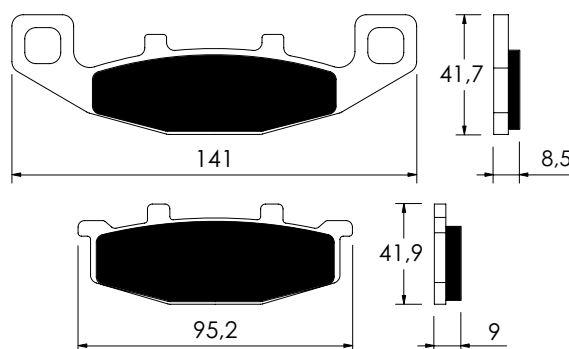
### P-10737



Modelos:	Año	C.C.	Posición
<b>HONDA</b>			
CR R, R Expert	2003-	85	↑
ATC X	1983-1985	200	↑
TRX EX Sportrax	2001-	250	↑
TRX EX Sportrax	2001-	300	↕
TRX EX Sportrax	2001-	400	↕
TRX Fourtrax EX	1999-	400	↕
TRX EX Sportrax	2001-	450	↕
<b>KAWASAKI</b>			
KX	2000-	65	↓
KX L, N, R-R6	1988-1996	80	↓
KX R7, T7, W1, Y1, W2, Y2	1997-2000	80	↓
KX	2001-	85	↓
KX II	2001-	85	↓
KX	1997-	100	↓
KX	1988-1992	100	↓
KX B5-B6	1995-1996	100	↓
KSF A1-A17 Mojave	1987-	250	↓
KXF A1, A2 Tecate	1987-	250	↓
KXT B2 Tecate	1987-	250	↓
KEF Lakota	1995-	300	↓
KFX Left/Rear	2007-	450	↓
<b>SUZUKI</b>			
RM	2003-	65	↓
RM	2003-	100	↓
LT EH-EP	1986-1993	230	↓
LT SK, SL	1989-1990	250	↓
RM H	1987-	500	↓
DR-Z	1990	800	↓
DR-Z	1988-1989	800	↓
<b>TM</b>			
Junior	1996-2000	80	↓

<b>YAMAHA</b>			
YZ E, F, G, H1, J1	1993-2001	80	↓
YZ LW	2002-	85	↓
YFS R Blaster	2003-	200	↓
YFM FXG-FXM Wolverine	1995-	350	↓
YFM R Raptor	2004-	350	↕
YFM XG, XH Warrior	1995-1996	350	↓
YFM XT, XU Warrior	1987-1988	350	↓
YFZ A-M Banshee	1990-	350	↓
YFZ T-W Banshee	1987-1989	350	↓
YZF S Left/Rear	2004-	450	↓
YFM FWAK-FWAN 4x4 Grizzly	1998-2001	600	↑
RN Raptor	2001-	660	↕
YFM FWAP 4x4 Grizzly	2002-	660	↑

### P-10738



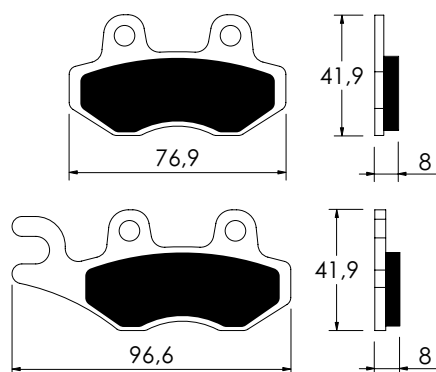
Modelos:	Año	C.C.	Posición
<b>HYOSUNG</b>			
GT Comet	2002	250	↑
Comet	2002	600	↑
<b>KAWASAKI</b>			
Balius	1991-	250	↑
EX R F2-F17 Ninja	1988-	250	↑
GPX R	1988-	250	↑
ZZR	19990-	250	↑
Eliminator	1994-	400	↑
EX4	1995-	400	↑
GPX	1987-	400	↓
GPZ R	1989-	400	↓
GPZ S	1988-	400	↑
KLE	1991-	400	↑
ZZR	1990-	400	↓
ER-5	1997-2000	500	↑
EX A1-A3	1987-1989	500	↑
EX A4-A7	1990-1993	500	↑
EX D1-D3 Ninja	1994-1997	500	↑
GPX R (Austria)	1988-	500	↕
GPZ S (Austria)	1992-1993	500	↑
GPZ S (Austria)	1987-1991	500	↑
KL Tengai (Austria)	1989-1991	500	↑
KLE A1-A4	1991-	500	↑
ZZR (Austria)	1990-1992	500	↓
ZR B1-B3 Zephyr	1990-1992	550	↑
ZR B4-B5 Zephyr	1993-	550	↑
GPX R	1988-	600	↕
GPX R	1994-	600	↕
GPZ R	1994-	600	↕
ZL B2 Eliminator	1995-1998	600	↑
ZX C1-C10 Ninja R	1988-1997	600	↕
ZX-6R D1-D4 (ZX6)	1990-1993	600	↓
ZZR	1990-1992	600	↓
KL B1-B3 Tengai (KLR)	1989-1991	650	↑
GPX R	1987-	750	↕

ZR Zephyr	1991-1995	750	↑
ZR Zephyr Left	1996-	750	↓
GPZ R	1990-	900	↓
GTR	1999-2006	1000	↑
GTR	1994-1998	1000	↑
ZX-10 B2, B3	1988-1990	1000	↕
Zephyr Left	1997-	1100	↓
ZR Zephyr	1992-	1100	↓
ZZR	1990-1993	1100	↓

### SUZUKI

RG Wolf	1992-	125	↑
Wolf	1992-	200	↑
Across	1990-	250	↑
Bandit	1990-	250	↑
Djebel	1993-	250	↑
GSX S, Katana	1991-	250	↑
SW1	1992-	250	↑
GSF Bandit	1991-1992	400	↑
GS E	1990-	450	↕
GS E	1989-1995	500	↑
DR S, Big	1991-1995	800	↑
VX L-P	1990-1993	800	↑
GSX G	1994-1995	1100	↑
GSX GM, GN, GP	1991-1993	1100	↑

### P-10739



Modelos:	Año	C.C.	Posición
<b>ATK</b>			
all models	1994		↕
<b>CAGIVA</b>			
Passing	1994-	110	↑
Canyon	1995-	600	↑
<b>HONDA</b>			
NSR	2002-	150	↓
<b>HUSQVARNA</b>			
all models CR, TC, TE, WR	1992-1994		↑
<b>HYOSUNG</b>			
Aquila	2000-	125	↑
<b>KAWASAKI</b>			
KX G, H, J	1989-1993	125	↑
KDX E5	1993	200	↑
KDX SR, D1-D4	1991-1994	250	↑
KX G1, H1-2, J1-2	1989-1993	250	↑
EL	2001-	252	↑
KLF C1-C12 Bayou Left	1989-	300	↑
KLF B1-B7 Bayou Left	1993-1999	400	↑
KX E1-E5	1989-1993	500	↑
KVF Brute Force 4x4i Left	2005-	650	↑
KVF Brute Force 4x4i Left	2005-	750	↑
<b>KYMCO</b>			
S People Left	2006-	250	↑
<b>SUZUKI</b>			
EN	2005-	125	↑

RM H	1987	125	↑
RM J	1988	125	↑
RM K, L	1989-1990	125	↑
RM M, N, P, R, S	1991-1995	125	↑
TS R	1989-	125	↑
TS R	1990-	200	↑
DR L, M, N, EP, ER, ES	1990-1995	250	↑
DR SL, SM, SN, SEP, SER, SES	1990-1995	250	↑
RM H, J	1987-1988	250	↑
RM K, L	1989-1990	250	↑
RM M, N, P, R, S	1991-1995	250	↑
RMX K, L, M, N, P, R, S	1989-1995	250	↑
LT-F King Quad Left	2002-	300	↑
DR L, M, N, P, R, S	1990-	350	↑
DR S, SH, SL, SM, SN, SP, SR, SE	1990-1996	350	↑
AN Burgman Left/Rear	2007-	400	↑
LT-R Left/Rear	2006-	450	↑
LT-A FY Quadmaster Left	2000-	500	↑
LT-F F Right	1998-	500	↑
RM H	1987-	500	↑

### TRIUMPH

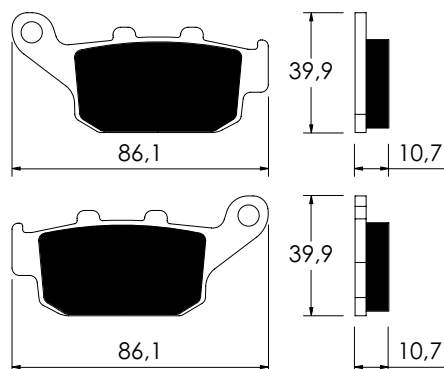
Daytona	2006-	675	↓
Trident Right	1991-	750	↑
America	2003-2006	800	↓
Bonneville	2001-2004	800	↓
Bonneville America	2002-	800	↓
Bonneville T100 Centennial Edition	2002-2004	800	↓
Bonneville T100 Paul Smith	2006-	800	↓
Speedmaster	2003-2006	800	↓
America	2007-	900	↓
Daytona, Sprint Right	1993	900	↑
Scrambler	2006-	900	↓
Speedmaster	2007-	900	↓
T509 Speed Triple	1997-1998	900	↓
Thruxton	2004-	900	↓
Tiger Right	1993-1998	900	↑
Trident Right	1991-	900	↑
Trophy Right	1991-1995	900	↑
T595 Daytona	1996-1998	950	↓
Daytona	1999-	955	↓
Daytona Centennial	2002-	955	↓
Speed Triple	1999-	955	↓
Sprint RS	2000-	955	↓
Sprint ST	1999-2004	955	↓
Trophy Right	1991-1995	1000	↑
Speed Triple	2005-	1050	↓
Sprint ST	2005-	1050	↓
Trophy Right	1991-1995	1200	↑

### YAMAHA

FZR	1992-	50	↑
YD	1989-	80	↑
WR	1991-1997	125	↑
XTZ	2005-	125	↑
YZ	1996-1997	125	↑
YZ	1990-1995	125	↑
YZ V, W	1989	125	↑
DT WR	1991-	200	↑
WR	1991-1992	200	↑
TT R	1993-	250	↑
WR	1994-1997	250	↑
WR	1990	250	↑
WR	1992-1993	250	↑
WR ZB	1991	250	↑
YZ A	1990	250	↑
YZ B1-J1	1991-1997	250	↑
YZ V, W, WRW	1989	250	↑
YZ WRA, WRB	1990-1991	250	↑
TT R	1995-	350	↑

YZ	1989	360	↑
YXR Rhino Left/Rear	2006-	450	↑
YZF S Right	2004-	450	↑
WR B	1991	500	↑
WR ZD, ZE	1992-1993	500	↑
Rhino Left	2005-	660	↑
YFM R Raptor Left	2006-	700	↑
XTZ Super Ténére	1989-	750	↑

### P-10740



Modelos:	Año	C.C.	Posición
<b>BUELL</b>			
Blast	2001-	500	↓
XB9R Firebolt	2002-	984	↓
XB9S Lightning	2003-	984	↓
XB9SX CityX	2005-	984	↓
M2 Cyclone	1998-2002	1200	↓
S1 Lightning	1998-2002	1200	↓
S1 Whitelighting	1998-2002	1200	↓
S3 Thunderbolt	1998-2002	1200	↓
X1 Lightning	2001-2002	1200	↓
XB12R Firebolt	2004-	1200	↓
XB12S Lightning	2004-	1200	↓
XB12Ss Lightning Long	2006-	1200	↓
XB12STT Super TT	2007-	1200	↓
XB12X Ulysses	2006-	1200	↓
<b>HONDA</b>			
FES Pantheon	2003-	125	↓
FES Pantheon	2003-	150	↓
CBR Hurricane	1987-	250	↓
CBR R, RR	1990	250	↓
CBR RJ	1988	250	↓
FES Foresight	2000-	250	↓
NSR R, SP	1990	250	↓
NSR RJ	1988-	250	↓
RS R	1991-1992	250	↓
VT Spada	1989	250	↓
VTR	1998-	250	↓
CB Super Four	1992-	400	↓
CB-1 (CB 400 F)	1989-1990	400	↓
CBR RR	1988-	400	↓
NTV Bros II	1988	400	↓
VFR R	1991-	400	↓
VRX T Roadstar	1995-	400	↓
NX Dominator (Austria)	1988-1992	500	↓
NX Dominator (Austria)	1993-1996	500	↓
NTV Bros I	1988-	600	↓
NTV Révéré	1988-	600	↓
XL V, Transalpino	1997-1999	600	↓
XL V, Transalpino	1994-1996	600	↓
XL V, Transalpino	1991-1993	600	↓
NT Hawk GT	1988-1991	650	↓
NTV	1994-	650	↓
NTV Bros	1988-	650	↓

NTV Révéré	1988-1993	650	↓
NX Dominator	1993-1996	650	↓
NX Dominator J-K	1988-1992	650	↓
NY V Deauville	1998-2000	650	↓
VFR F Interceptor	1988-1989	650	↓
XL V Transalp	2000-	650	↓
XRV Africa Twin	1993-	650	↓
XRV Africa Twin	1990-1992	650	↓
XRV Africa Twin	1988-	650	↓

### MOTO-GUZZI

Quota	1992	1000	↓
-------	------	------	---

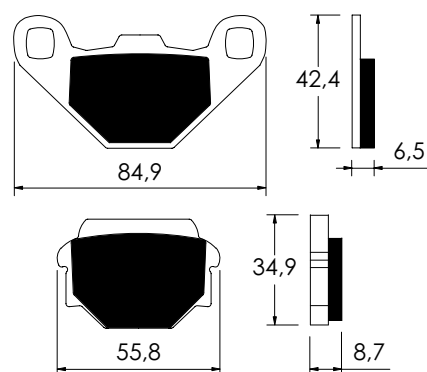
### SUZUKI

XF Freewind	1997-2002	650	↓
-------------	-----------	-----	---

### TRIUMPH

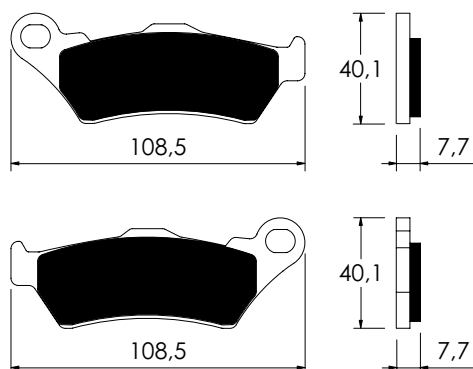
Daytona	2004	600	↓
Speed Four	2003-	600	↓
TT	2000-2003	600	↓
Daytona	2005-	650	↓

### P-10741



Modelos:	Año	C.C.	Posición
<b>APRILIA</b>			
MX	2004-	125	↓
MX Supermoto	2007-	125	↓
Pegaso	1992-	125	↓
RX	1992	125	↓
Tuareg Rally	1992-	125	↓
Pegaso	1990-	600	↓
Pegaso	1992-1994	650	↓
<b>CAGIVA</b>			
WMX	1989-	50	↓
<b>MALAGUTI</b>			
F-10	1992-1993	50	↑
<b>PEUGEOT</b>			
SV Roland Garros	1993-	50	↑
SV Sport	1993-	50	↑

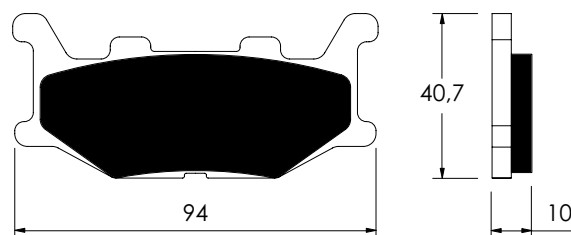
## P-10742



Modelos:	Año	C.C.	Posición
<b>APRILIA</b>			
Moto	1995-	650	↑
Pegaso	1995-	650	↑
Pegaso i.e.	2001-	650	↑
Pegaso i.e. Tuscany Tibet Raid	2004-	650	↑
Pegaso Trail	2006-	650	↑
Starck	1996-	650	↑
ETV Caponord	2001-	1000	↑
ETV Caponord Rally Raid	2004-	1000	↑
<b>BMW</b>			
C1	2000-	125	↑
C1	2002-	200	↑
F CS Scarver	2002-	650	↑
F GS Dakar	2001-	650	↑
F GS, Rallye	2001-	650	↑
F, ST	1994-2000	650	↑
G Xchallenge	2007-	650	↑
G Xcountry	2007-	650	↑
HP2 Enduro	2006-	1200	↑
<b>DUCATI</b>			
Multistrada	2005-	620	↑
Monster	2007-	695	↑
Monster S2R	2005-	800	↑
Biposta	2007-	1000	↑
GT	2005-	1000	↑
Paul Smart	2005-	1000	↑
Sport	2005-	1000	↑
<b>HONDA</b>			
CB	1997-	500	↑
CB S	1998-	500	↑
NT V Deauville	2001	650	↑
NT V Deauville	1998-2000	650	↑
SLR	1997-	650	↑
SX Vigor	1999-202	650	↑
<b>KTM</b>			
LC4 Adventure	2005-	640	↑
LC8 Adventure	2002-	950	↑
R Superenduro	2006-	950	↑
Adventure, Adventure S	2006-	990	↑
<b>MOTO-GUZZI</b>			
Custom	2007-	940	↓
Breva	2005-	1100	↓
California EV	2006-	1100	↓
California EV Touring	2006-	1100	↓
California Jackal	2001	1100	↓
California Jackal	2000	1100	↓
California Jackal Basic	2000	1100	↓
California Jackal Basic	2001-	1100	↓
California Special	1999-2000	1100	↓
California Special	2001-	1100	↓
California Special Sport Alloy	2002-	1100	↓
California Stone Metal	2002-	1100	↓

California Stone, Stone Touring	2002-	1100	↓
California Titanium	2003-	1100	↓
California Vintage	2006-	1100	↓
Griso	2005-	1100	↓
Quota	1999-	1100	↓
Griso 8V	2007-	1200	↓
Norge	2006-	1200	↓
Sport	2007-	1200	↓
<b>TRIUMPH</b>			
Rocket III	2004-	2300	↓
Rocket III Classic	2007-	2300	↓
<b>VICTORY</b>			
8-Ball	2005-	1500	↓
Arlen Ness	2004-	1500	↓
Hammer	2005-	1500	↓
Hammer S	2007-	1500	↓
Kingpin	2004-	1500	↓
Kingpin Tour	2007-	1500	↓
Touring Cruiser	2003-	1500	↓
V92C Cruiser	1998-2002	1500	↓
V92C Deluxe	2001-2002	1500	↓
V92SC Sport Cruiser	2000-2002	1500	↓
Vegas	2003-	1500	↓
Vegas Jackpot	2006-	1500	↓
<b>YAMAHA</b>			
DT X Supermotard	2005-	125	↑
XT R	2004-	660	↑

## P-10743



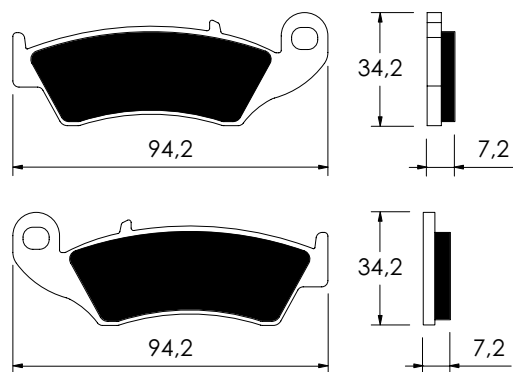
Modelos:	Año	C.C.	Posición
<b>BAOXIN</b>			
BX L	1997-	125	↑
<b>ITALJET</b>			
Jupiter	2002-	125	↑
Jupiter	2002-	150	↑
Jupiter	2001-	250	↑
<b>JIANSHE</b>			
JS 3	2002-	125	↑
<b>JINCHENG</b>			
JC T-D	2006-	150	↑
<b>KEEWAY</b>			
Supershadow	2006-	250	↑
<b>LONCIN</b>			
LX 6	2002-	150	↑
<b>MBK</b>			
Skyliner	2000-	250	↑
Skyliner	2004-	400	↑
<b>MZ</b>			
S	2001-2002	1000	↓
<b>QUINGOI</b>			
QM 2V	2002-	125	↑
<b>YAMAHA</b>			
SR	1997-2002	125	↑

TDR R	1993-	125	↑
TZR	1993	125	↑
XV Virago	1997-	125	↑
XVS Drag Star	2000-	125	↑
XV S Virago	1995-1997	250	↑
XV S Virago	1998-	250	↑
XVS Drag Star	2001-	250	↑
YP D Majesty DX	1998-	250	↑
YP Majesty	1996-	250	↑
YP Majesty DX/ABS	1999-	250	↑
YP Majesty	2005-	400	↑
XP TMAX	2004-	500	↑
FZ6	2004-	600	↑
FZ6 Fazer	2004-	600	↑
XJ N	1998-	600	↑
XJ S Diversion	1998-	600	↑
MT-03	2006-	660	↑
XV Virago	1999	1100	↑
XVS Drag Star	1999-	1100	↑
XVS Drag Star Classic	2000-	1100	↑
XVS A Midnight Star	2007-	1300	↑

FSR	2007-	450	↑
<b>HM</b>			
CR Supermotard	2004-	125	↑
CRE Enduro	1995-2001	125	↑
CRE Enduro	2002-	125	↑
CRE Supermotard	2003	125	↑
Supermotard	2000-2002	125	↑
CRE Enduro	1995-2001	250	↑
CRE Enduro	2002-	250	↑
CRE F Enduro	2004-	250	↑
CRE Supermotard	2003	250	↑
CRE Supermotard	2004-	250	↑
CRE X Enduro	2004-	250	↑
CRF Supermotard	2004-	250	↑
Supermotard	2000-2002	250	↑
CRE F Enduro	2002-	450	↑
CRE X Enduro	2004-	450	↑
CRF Supermotard	2002-	450	↑

<b>HONDA</b>			
CR	2002-	125	↑
CR R	1995-2001	125	↑
CRE	2002-	125	↑
CRF F	2003-	150	↑
CTX	2004-	200	↑
CRF F	2004-	230	↑
SL	1997-	230	↑
CR	2002-	250	↑
CR R	1995-2001	250	↑
CRE	2002-	250	↑
CRE F	2004-	250	↑
CRF R	2004-	250	↑
XLR R SPL	1994-	250	↑
XR L	1993-1997	250	↑
XR S, R	1996-	250	↑
XR R	1996-	400	↑
XR Supermotard	2000-	400	↑
XR R	2000-	440	↑
CRE F	2002-	450	↑
CRF R	2002-	450	↑
CRF X	2005-	450	↑
TRX R	2004-	450	↑
CR R	1995-2001	500	↑
XL V, Transalpino	1997-1999	600	↑
XR R	1993-	600	↑
XL V Transalp	2000-	650	↑
XR L	1993-	650	↑
XR R	2000-	650	↑
XR V Africa Twin	1993-	750	↑

## P-10744



Modelos:	Año	C.C.	Posición
<b>APRILIA</b>			
RXV	2006-	450	↑
<b>BETA</b>			
RR Enduro	2005-	250	↑
RR Enduro	2005-	400	↑
RR Enduro	2005-	450	↑
RR Enduro	2005-	525	↑
<b>BRAKING</b>			
Front Cross	-		↑
<b>CANNONDALE</b>			
MX	2000-	400	↑
C R	2003-	440	↑
E A, R	2003-	440	↑
X	2003-	440	↑
<b>CPI</b>			
Sahel	2002-	125	↑
<b>GAS GAS</b>			
EC	2000-	125	↑
Enducross	1993-	125	↑
MC	2003-	125	↑
EC	2000-	200	↑
Hobby	2007-	200	↑
EC	2000-	250	↑
EC fse	2002-	250	↑
MC	2000-	250	↑
EC	2000-	300	↑
EC fse	2002	400	↑
Pampera	2006-	400	↑
EC fse	2003-	450	↑

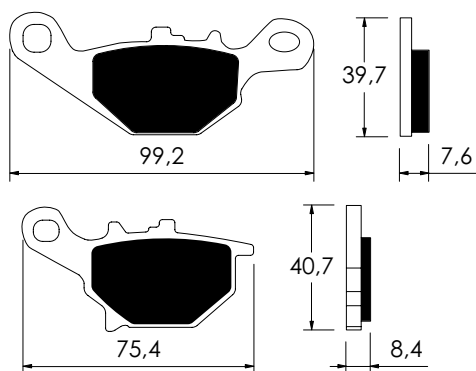
<b>KAWASAKI</b>			
KX K1	1994	125	↑
KX K2-M2	1995-	125	↑
KDX E6, H1-H9	1994-	200	↑
KDX R A4	1997-	220	↑
KLX	1998-	250	↑
KLX D1-D4, ES	1993-1996	250	↑
KX K1	1994	250	↑
KX K2-M2	1995-	250	↑
KX-F	2004-	250	↑
KLX R A2	1997-	300	↑
KLX R	2003-	400	↑
KLX SR	2003-	400	↑
KLX R	2007-	450	↑
KX-F	2006-	450	↑
KX E6-E7	1994-1995	500	↑
KX E8-E9	1996-	500	↑
KLX A1-3, C1-4	1993-1996	650	↑
KLX R	1993-1995	650	↑
KLX R D1	1996	650	↑

**SUZUKI**

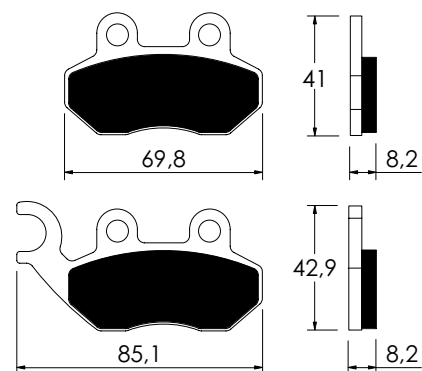
RM	2005-	125	↑
RM T.K	1996-2004	125	↑
DR-Z	2001-	250	↑
RM	2005-	250	↑
RM T.K	1996-2004	250	↑
RMX T-W	1996-1998	250	↑
RMX X-K1	1999-	250	↑
RM-Z	2007-	250	↑
RM-Z	2004-2006	250	↑
DR V, W, X	1997-	350	↑
DR-Z S/E	2000-	400	↑
DR-Z SM	2005-	400	↑
RM-Z	2005-	450	↑
DR SE T-W	1996-	650	↑

**YAMAHA**

WR	1998-2002	125	↑
YZ	2003-	125	↑
YZ	1998-2002	125	↑
WR	1998-2002	250	↑
WR F	2003-	250	↑
WR F	2001-2002	250	↑
YZ	1998-2002	250	↑
YZ	2003-	250	↑
YZ F	2003-2006	250	↑
YZ F	2001-2002	250	↑
WR F	1998	400	↑
WR F	1999-2000	400	↑
YZ F	1998	400	↑
YZ F	1999	400	↑
WR F	2001-2002	426	↑
YZ F	2000-2002	426	↑
WR F	2003-	450	↑
YZ F	2003-	450	↑

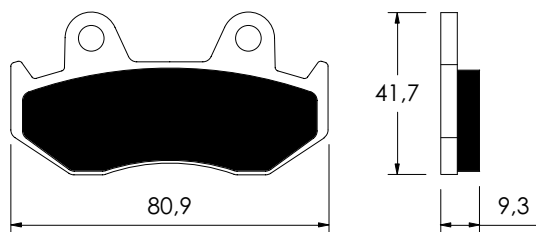
**P-10745**

Modelos:	Año	C.C.	Posición
<b>SUZUKI</b>			
AN	1995	50	↑
TR Street Magic	1997-	50	↑
RM	1996-2001	80	↑
RM L	2002-2004	85	↑
UG Hokuto	2000-	110	↑
AN R	1994-	125	↑
DR-Z L	2003-	125	↑
UC Epicuro	1999-	125	↑
Vecstar	1994-	125	↑
AN	1998-	150	↑
UC Epicuro	1999-	150	↑
Vecstar	1994-	250	↑

**P-10746**

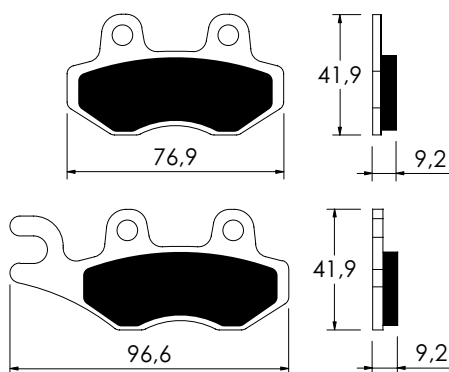
Modelos:	Año	C.C.	Posición
<b>CAGIVA</b>			
City	1995-	50	↑
<b>GARELI</b>			
KRS	2002-	50	↑
PMX Sport	2000-	50	↑
Freeland	2002-	125	↑
T-Rex	2000-	125	↑
Freeland	2002-	150	↑
<b>PGO</b>			
Dr. Big	2001-	50	↑
G-Max	2006-	50	↑
Ligero	2006-	50	↑
PMS	1999-	50	↑
PMX Naked	2006-	50	↑
PMX Sport	2001-	50	↑
T-Rex	1999-	50	↑
T-Rex 3 (TR3-50)	2002-	50	↑
My Bubu	2002-	100	↑
T-Rex	1999-	110	↑
Charge A, B	2002-	125	↑
Ligero	2006-	125	↑
My Bubu, Young Bubu	2002-	125	↑
T-Rex (2 Stroke)	1999-	125	↑
T-Rex (4 Stroke)	1999-	125	↑
TR3	2002-	150	↑
T-Rex	2001-	150	↑
<b>SYM</b>			
Jet BasiX	2007-	50	↑
Jet Euro X	2005-	50	↑
Jet Sport X	2006-	50	↑
Jet, Alpha	1995-	50	↑
Jungle	1996-	50	↑
Mask	2000-	50	↑
Mask LC	2000-	50	↑
Red Devil	1997-	50	↑
Super Fancy	1995-1997	50	↑
Jet	2000-	100	↑
Jet Euro X	2005-	100	↑
Jet Sport X	2006-	100	↑
Party	1997-	100	↑
Super Fancy	1995-	100	↑
Star	2003-	110	↑
Attila	1995-	125	↑
Megalo	2002-	125	↑
New Duke	2002-	125	↑
Super Duke	1995-	125	↑
Attila	2000-	150	↑
H01	1995-	150	↑
Super Duke	1996-	150	↑

## P-10747



Modelos:	Año	C.C.	Posición
<b>HONDA</b>			
CH Spacy	1994-	125	↑
Dylan	2002-	125	↑
PS i	2007-	125	↑
PS i	2007-	150	↑
<b>SUZUKI</b>			
AN Burgman	1998-2003	250	↓
Sky Wave Type II	1998-	250	↓
AN Burgman	1999-2000	400	↓

## P-10748

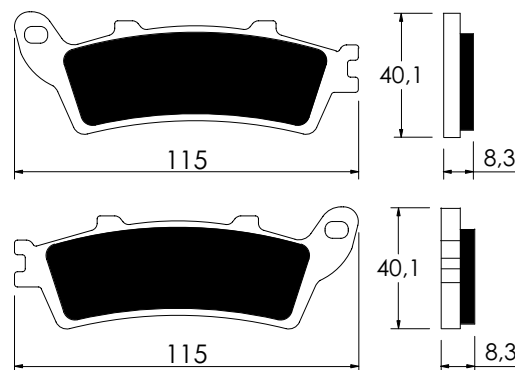


Modelos:	Año	C.C.	Posición
<b>DAELIM</b>			
a Four	2006-	50	↑
<b>HONDA</b>			
CA Rebel	1995-1996	125	↑
CMX C Rebel	1996	250	↑
CMX C Rebel	1997-	250	↑
<b>JINCHENG</b>			
JC	2006-	250	↑
<b>KEEWAY</b>			
Superlight	2006-	125	↑
Superlight	2006-	150	↑
Land Cruiser	2006-	250	↑
<b>KREIDLER</b>			
Enduro	2007-	125	↑
Supermoto	2007-	125	↑
Enduro	2007-	200	↑
<b>KYMCO</b>			
Filly LX	2002-	50	↑
Vitality	2004-	50	↑
Yup SP/AL	2002-	50	↑
Stryker on/off	1999-	125	↑
Vivio	2001-	125	↑
Stryker off	2001-	150	↑
Vivio	2001-	150	↑

## MZ

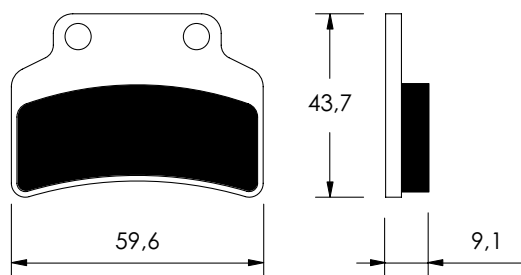
SM, SX	2002-	125	↑
<b>PGO</b>			
I-Charge Fuel Injection	2003-	125	↑
<b>QUINGOI</b>			
QM GY	2002-	125	↑
<b>TGB</b>			
203	2005-	50	↑
Akros Tec 5	1999-	50	↑
Apollo	1999-	50	↑
Fire, Sky	2003-	50	↑
Apollo	1999-	90	↑
Dynasty	2006-	250	↑

## P-10749



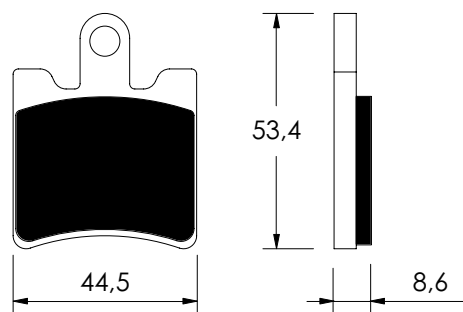
Modelos:	Año	C.C.	Posición
<b>HONDA</b>			
FES Pantheon	1998-2002	125	↑
FES Pantheon	2003-	125	↑
FES Pantheon	1999-2002	150	↑
FES Pantheon	2003-	150	↑
FES Foresight	1998-1999	250	↑
FES Foresight	2000-	250	↑
Forza	2000-2004	250	↑
Jazz	2001-	250	↑
NSS	2000-2004	250	↑
Silverwing	2006-	400	↑
FJS Silverwing	2001-	600	↑
NT V Deauville	2002-2005	650	↑
VFR FI	1998-2001	800	↑
VFR V-TEC, ABS	2002-2005	800	↑
XL Varadero	1999	1000	↑
XL Varadero (Linked Brake System)	2000-	1000	↑
CB Hornet	1999-	1100	↑
CB X-11	2000-	1100	↑
CBR XX Super Blackbird	1996-	1100	↑
ST A6 ABS-TCS-CBS	1996-	1100	↓
STX Pan European, ABS	2002-	1300	↑
GL Goldwin	2001-	1800	↑
VTX	2001-	1800	↑
<b>PEUGEOT</b>			
Looxor	2003-	125	↑

## P-10750



Modelos:	Año	C.C.	Posición
<b>CPI</b>			
Aragon GP	2006-	50	↑
Freaky	2007-	50	↑
Hussar	2003-	50	↑
Oliver	2003-	50	↑
Popcorn	2003-	50	↑
Aragon GP	2007-	125	↑
<b>GENERIC</b>			
Ideo	2006-	50	↑
XOR	2006-	50	↑
Soho	2007-	125	↑
XOR	2007-	125	↑
<b>KEEWAY</b>			
Focus	2006-	50	↑
Matrix	2006-	50	↑
Focus	2006-	125	↑
Matrix	2006-	125	↑
Focus	2006-	150	↑
Matrix	2006-	150	↑
<b>KYMCO</b>			
Calypso	1997-	50	↑
Heroism	1997-	50	↑
Calypso	1999-	125	↑
Heroism	1995-	125	↑
Heroism	1995-	150	↑
<b>PEUGEOT</b>			
SV	1996-	80	↑

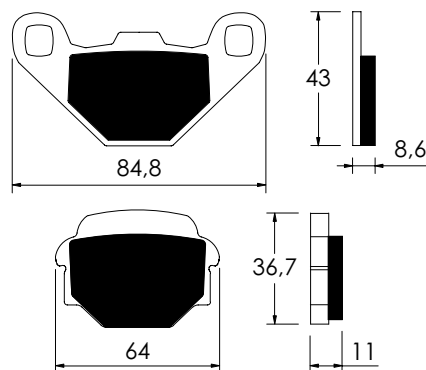
## P-10751



Modelos:	Año	C.C.	Posición
<b>DAELIM</b>			
S2 FI	2007-	125	↑
U3 FI	2007-	125	↑
<b>KAWASAKI</b>			
SC Epsilon	2002-	250	↑
<b>SUZUKI</b>			
AN Burgman	1998-2003	250	↑

AN Burgman	2004-2006	250	↑
Sky Wave Type II	1998-	250	↑
AN Burgman	1999-2000	400	↑
AN Burgman	2001-	400	↑
<b>SYM</b>			
GTS	2007-	125	↑
GTS	2007-	250	↑
GT	2007-	500	↑
<b>YAMAHA</b>			
FJR ABS	2006-	1300	↑

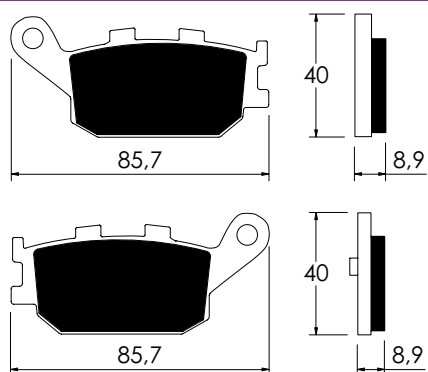
## P-10752



Modelos:	Año	C.C.	Posición
<b>KYMCO</b>			
Mxer	2003-	50	↓
MXU	2005-	50	↓
People	2002-	50	↑
People	1999-2001	50	↑
Super-9 L/C	2002-	50	↓
Mxer	2003-	125	↓
People	2001-	125	↑
Super-9	2000-	125	↓
Mxer	2003-	150	↓
MXU	2005-	150	↓
People	2001-	150	↑
Super-9	2000-	250	↓
<b>LAVERDA</b>			
Phoenix	2001-	125	↓
Phoenix	2001-	150	↓
Phoenix	2001-	200	↓
<b>SYM</b>			
HD	2004-	125	↑
Joyride	2001-	125	↓
Joyride	2001-	150	↓
HD	2004-	200	↑
Joyride	2001-	200	↓
GT	2007-	500	↓

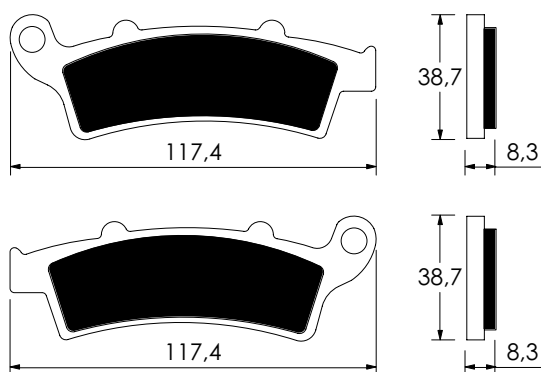


### P-10753



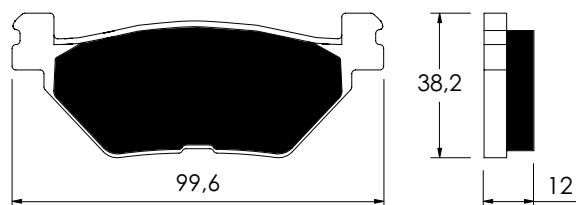
Modelos:	Año	C.C.	Posición
<b>HONDA</b>			
Forza	2000-2004	250	↓
Jazz	2001-	250	↓
NSS	2000-2004	250	↓

### P-10754



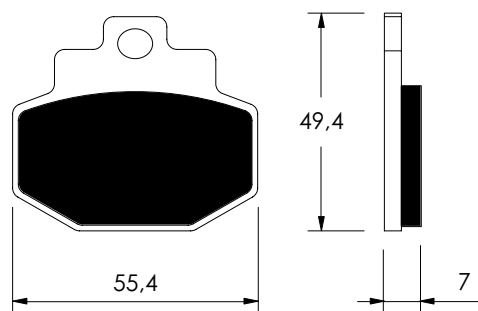
Modelos:	Año	C.C.	Posición
<b>APRILIA</b>			
Atlantic	2003-	125	↑
Atlantic	2003-	200	↑
Atlantic Sprint	2006-	500	↑
<b>MALAGUTI</b>			
Madison	1999-	250	↑
K Madison	2002-	400	↑

### P-10755



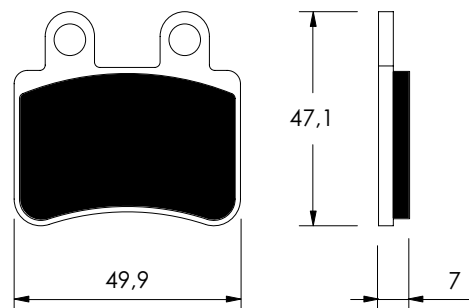
Modelos:	Año	C.C.	Posición
<b>YAMAHA</b>			
XP TMAX	2001-2003	500	↓

### P-10756



Modelos:	Año	C.C.	Posición
<b>BENELLI</b>			
Adiva	2000-	125	↓
Adiva	2000-	150	↓
<b>DERBI</b>			
GP1	2005-	250	↓
<b>GILERA</b>			
VX Runner 4T (Grimeca cal.)	2001-	125	↓
VX Runner 4T (Hengtong cal.)	2001-	125	↓
VX Runner 4T (Grimeca cal.)	2001-	180	↓
VX Runner 4T (Hengtong cal.)	2001-	180	↓
VX Runner 4T (Grimeca cal.)	2001-	200	↓
VX Runner 4T (Hengtong cal.)	2001-	200	↓
<b>PIAGGIO</b>			
GT L	2004-	125	↓
GTX Super Hexagon (Grimeca cal.) (11" wheels)	2000-	125	↓
GTX Super Hexagon (Hengtong cal.) (11" wheels)	2000-	125	↓
GTX Super Hexagon (Hengtong cal.) (12" wheels)	2001-	125	↓
GTX Super Hexagon (Grimeca cal.) (11" wheels)	2000-	180	↓
GTX Super Hexagon (Hengtong cal.) (11" wheels)	2000-	180	↓
GTX Super Hexagon (Hengtong cal.) (12" wheels)	2001-	180	↓
GT L	2004-	200	↓
GTS ABS	2006-	250	↓
GTX Super Hexagon	2001-	250	↓

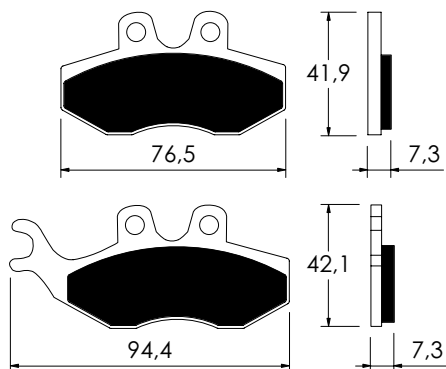
### P-10757



Modelos:	Año	C.C.	Posición
<b>ITALJET</b>			
Millennium 2T	2001-	100	↑
Millennium	2000-	125	↑
Millennium	2000-	150	↑
<b>PEUGEOT</b>			
Elystar	2003-	50	↓

Elyséo	2000-	125	↓
Elystar	2003-	125	↓
Jet-Force Compressor	2003-	125	↓
Satelis	2004-2005	125	↓
Satelis	2006-	125	↓
Satelis ABS	2004-	125	↓
Elyséo	2000-	150	↓
Elystar	2003-	150	↓
Satelis ABS	2004-	600	↓
<b>YAMAHA</b>			
DT R	2004-	50	↓
DT X Supermotard	2004-	50	↓
XT R	2005-	125	↑

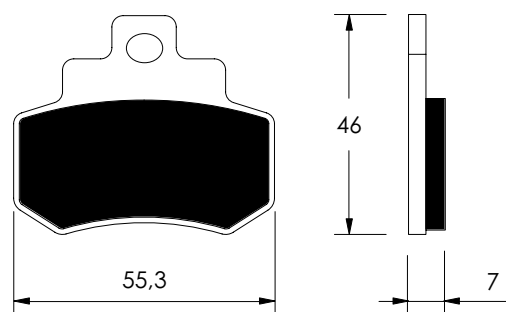
### P-10758



Modelos:	Año	C.C.	Posición
<b>APRILIA</b>			
Tuono	2004-	50	↑
<b>BETA</b>			
ALP 4-stroke	2006-	125	↑
M4	2006-	125	↑
ALP 4-stroke	2006-	200	↑
ALP 4.0	2004-2005	350	↑
ALP 4.0	2006-	350	↑
<b>DERBI</b>			
Black Devil	2004-	50	↑
DRD Racing R	2005-	50	↑
DRD Racing R Ltd.	2005-	50	↑
DRD Racing SM	2005-	50	↑
DRD Racing SM Ltd.	2005-	50	↑
Senda SM DRD Black Edition	2003-	50	↑
Mulhacén	2007-	125	↑
Senda R 4T	2004-	125	↑
Senda X-Treme SM 4T	2004-	125	↑
<b>GAS GAS</b>			
EC Rookie	2005-	50	↑
Pampera	2004-	125	↑
Pampera	2002-	250	↑
Pampera	2004-	280	↑
<b>GENERIC</b>			
Toxic	2007-	50	↑
Trigger SM	2006-	50	↑
Trigger X	2006-	50	↑
<b>HM</b>			
CRE	2006-	50	↑
<b>KEEWAY</b>			
Enduro	2007-	125	↑
X-Ray	2007-	125	↑
<b>MALAGUTI</b>			
Fifty	2004-	50	↑
NKD	2004-	50	↑
Phantom Max	2004-	125	↑
Phantom Max	2004-	200	↑

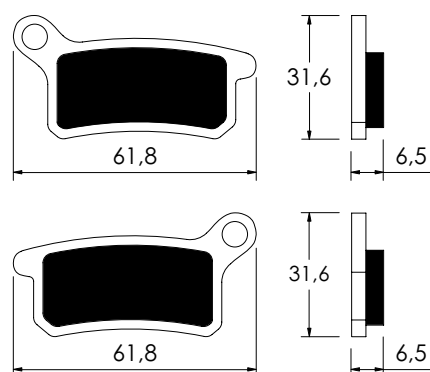
Password	2006-	250	↑
Phantom Max	2005-	250	↑
RS Madison	2005-	250	↑
<b>MBK</b>			
X-Power	2004-	50	↑
<b>MOTORHISPANIA</b>			
MH Urban Bike	2006-	50	↑
<b>PEUGEOT</b>			
XP S-6 Supermotard	2004-	50	↑
Elyséo	2000-	125	↑
Elystar	2003-	125	↑
Jet-Force Compressor	2003-	125	↑
Satelis	2006-	125	↑
Elyséo	2000-	150	↑
Elystar	2003-	150	↑
<b>PIAGGIO</b>			
BV	2005-	200	↓
<b>SHERCO</b>			
Enduro	2007-	50	↑
Supermotard	2007-	50	↑
<b>YAMAHA</b>			
DT X Supermotard	2004-	50	↑
TZR	2003-	50	↑

### P-10759



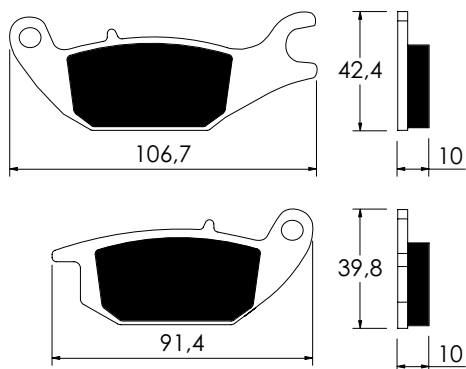
Modelos:	Año	C.C.	Posición
<b>KYMCYO</b>			
Grand Dink	2001-	250	↓

### P-10760



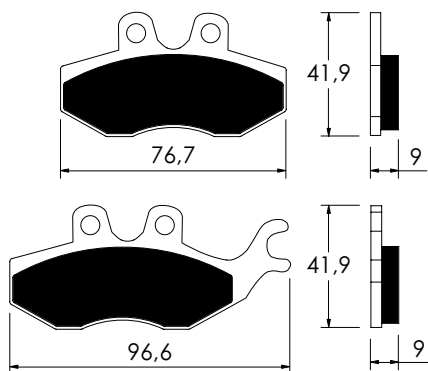
Modelos:	Año	C.C.	Posición
<b>KTM</b>			
SX	2002-2003	65	↑
SX	2004-	65	↑
SX	2004-	85	↑↓

### P-10761



Modelos:	Año	C.C.	Posición
<b>HONDA</b>			
CBR R	2004-	125	↓
XLV Varadero	2001-	125	↓
CBR R	2000-	150	↓

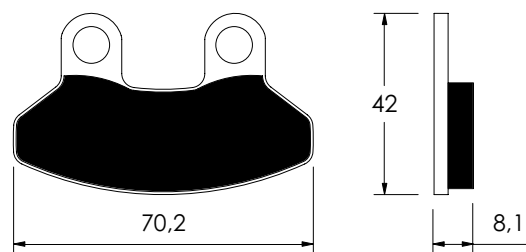
### P-10762



Modelos:	Año	C.C.	Posición
<b>GILERA</b>			
Runner PJ	2006-	50	↑
Runner SP	2006-	50	↑
FX Runner (Hengtong cal.)	2000-	125	↑
FX Runner SP (Hengtong cal.)	2000-	125	↑
VX Runner 4T (Hengtong cal.)	2001-	125	↑
FXR Runner (Hengtong cal.)	2000-	180	↑
FXR Runner SP (Hengtong cal.)	2000-	180	↑
VXR Runner	2001-	180	↑
VXR Runner 4T (Hengtong cal.)	2001-	180	↑
VXR Runner 4T (Hengtong cal.)	2001-	200	↑
<b>PIAGGIO</b>			
Fly	2005-	50	↑
GT 60	2006-	60	↑
Beverly	2002-	125	↕
Fly	2005-	125	↑
GT L	2004-	125	↑
GTX Super Hexagon (Hengtong cal.) (11" wheels)	2000-	125	↑
GTX Super Hexagon (Hengtong cal.) (12" wheels)	2001-	125	↑
X8	2004	125	↑
X8	2005-	125	↑
X9 Evolution Left	2006-	125	↑
X9 Left	2004-	125	↑
Fly	2006-	150	↑
GTX Super Hexagon (Hengtong cal.) (11" wheels)	2000-	180	↑
GTX Super Hexagon (Hengtong cal.) (12" wheels)	2001-	180	↑
Beverly	2002-	200	↕

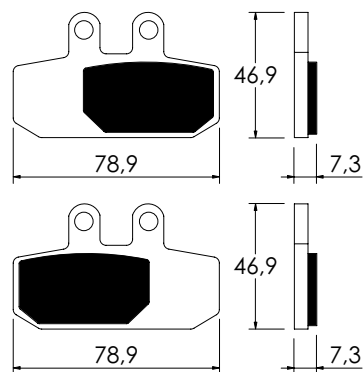
BV	2002-2004	200	↕
BV	2005-	200	↑
GT L	2004-	200	↑
X8	2004	200	↑
X8	2005-	200	↑
GTS ABS	2006-	250	↑
X8	2006-	250	↑

### P-10763



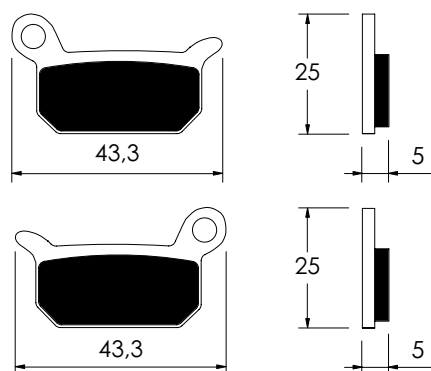
Modelos:	Año	C.C.	Posición
<b>LAVERDA</b>			
Phoenix	2001-	125	↑
Phoenix	2001-	150	↑
Phoenix	2001-	200	↑
<b>SYM</b>			
RS	2005-	50	↑
RS21	2002-	50	↑
Euro MX	2003-	125	↑
Joyride	2001-	125	↑
RS	2005-	125	↑
RS21, R	2002-	125	↑
VS	2007-	125	↑
Euro MX	2003-	150	↑
Joyride	2001-	150	↑
RS	2005-	150	↑
VS	2007-	150	↑
Joyride	2001-	200	↑

### P-10764



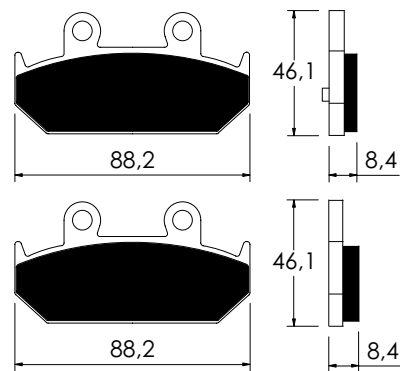
Modelos:	Año	C.C.	Posición
<b>APRILIA</b>			
Atlantic Right	2002-2005	500	↑

### P-10765



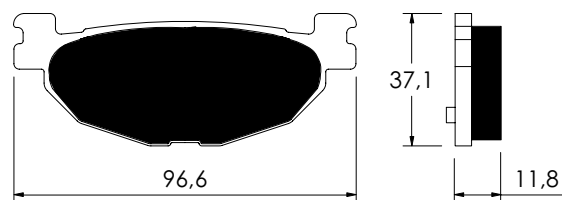
Modelos:	Año	C.C.	Posición
<b>HUSQVARNA</b>			
CR Pro Senior	2006-	50	↓
CR Senior	2006-	50	↓
<b>KTM</b>			
SM Supermoto	2006-	50	↕
SX Pro Junior LC	2002-	50	↑
SX Pro Senior LC	2002-2003	50	↑
SX Senior LC	2004-	50	↕
SX Senior Adventure	2004-	50	↑
SX	2004-	65	↓
<b>LEM</b>			
R2, R3, R3, R3 XC	2003-	50	↕
RX	2005-	65	↕
<b>POLINI</b>			
X1 R	2004-	50	↕
X3 R	2004-	50	↕
X5 RP	2005-	65	↕

### P-10767

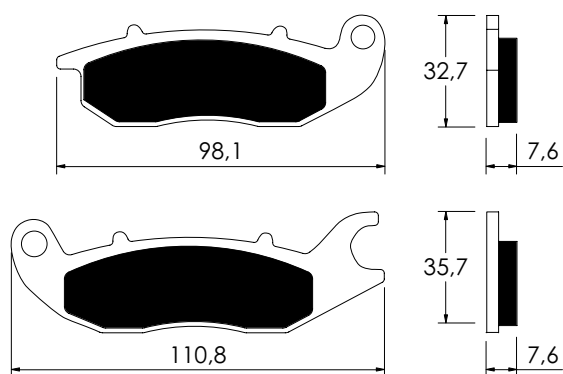


Modelos:	Año	C.C.	Posición
<b>SUZUKI</b>			
AN Burgman Left/Rear	2007-	400	↓
AN A Burgman Executive	2004-	650	↓
AN Burgman	2002-	650	↓

### P-10768



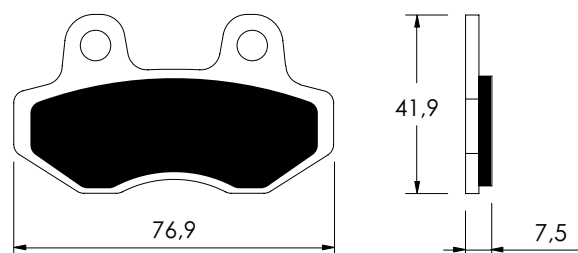
### P-10766



Modelos:	Año	C.C.	Posición
<b>HONDA</b>			
ANF i Innova	2007-	125	↑
ANF Innova	2003-2006	125	↑
CBR R	2004-	125	↑
CBR R	2000-	150	↑
<b>RIEJU</b>			
RS2 NKD	2006-	50	↑
RS2 NKD	2006-	125	↑

Modelos:	Año	C.C.	Posición
<b>YAMAHA</b>			
YP Majesty	2005-	400	↓
YP Majesty	2004	400	↓
XP TMAX	2004-	500	↓

### P-10769



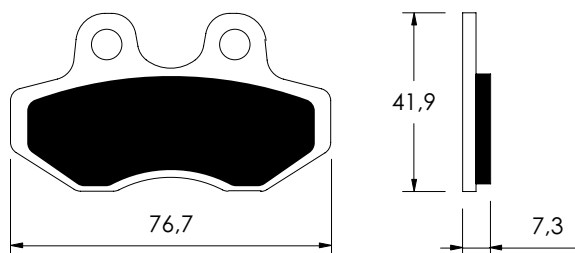
Modelos:	Año	C.C.	Posición
<b>HYOSUNG</b>			
GT	2007-	125	↕
GT Comet	2004-	125	↕
GT R Supersport	2007-	125	↕
GV Aquila	2005-	125	↑
RT Karion	2007-	125	↕
RX SM	2007-	125	↕
XRX	2007-	125	↕
GT Comet	2003-	250	↕

GT R Supersport	2007-	250	↕↕
GT	2004-	650	↕↕
GT Custom Trendkiller	2007-	650	↕↕
GT R	2005-	650	↕↕
GT S	2005-	650	↕↕
GT TTC	2007-	650	↕↕
GT X	2007-	650	↕↕
GV Aquila	2006-	650	↕↕

#### ITALJET

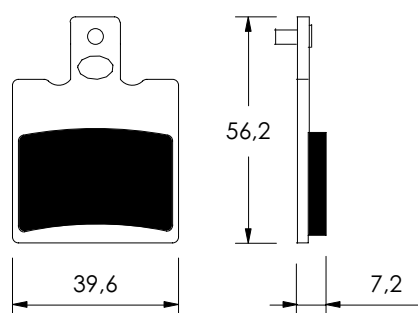
Bazooka	2006-	650	↕↕
Grifon	2006-	650	↕↕

### P-10770



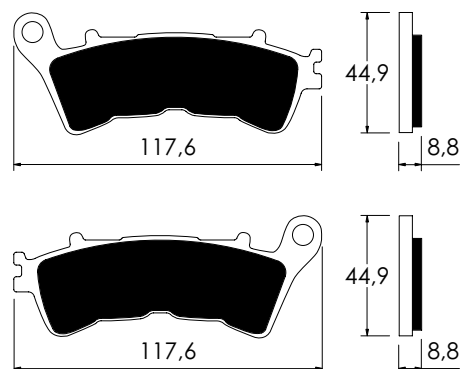
Modelos:	Año	C.C.	Posición
<b>MOTORHISPANIA</b>			
RYZ Supermotard	2005-	50	↑
<b>SHERCO</b>			
Supermotard, Enduro	2002-2006	50	↑
125	2002-	125	↑
City Corp 4T Enduro	2003-	125	↑
City Corp 4T SM	2003-	125	↑
<b>TOMOS</b>			
SE	2005-	50	↑
MC	2006-	125	↑
SE	2005-	125	↑
<b>YAMAHA</b>			
XT X Supermotard	2005-	125	↑

### P-10771



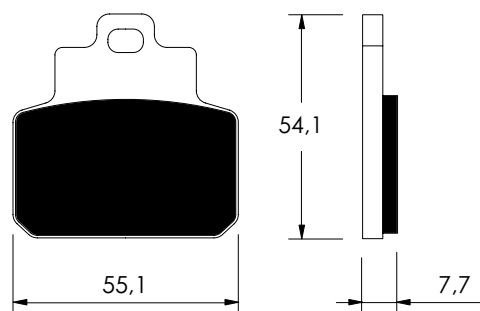
Modelos:	Año	C.C.	Posición
<b>APRILIA</b>			
RS	1999-2005	125	↓
RS Extrema	1993-1998	125	↓
RS Pista	2005-	125	↓

### P-10772



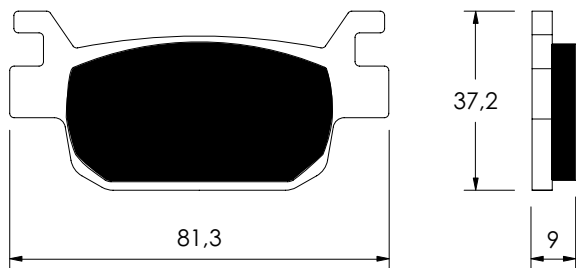
Modelos:	Año	C.C.	Posición
<b>HONDA</b>			
Forza	2005-	250	↑
NSS	2005-	250	↑
PS	2005-	250	↑
SH i	2007-	300	↑
CBF ABS	2004-	500	↑
CB Hornet	2007-	600	↑
NT Deauville ABS	2006-	700	↑
VFR	2006-	800	↑
VFR ABS	2006-	800	↑
CBF ABS	2006-	1000	↕↕
XL Varadero ABS	2004-	1000	↑
XL Varadero Travel ABS	2005-	1000	↑
<b>SUZUKI</b>			
AN Burgman	2007-	125	↑
UH	2007-	200	↑
AN Burgman	2007-	250	↑

### P-10773



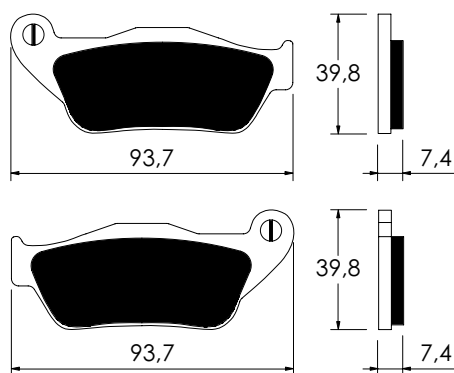
Modelos:	Año	C.C.	Posición
<b>PIAGGIO</b>			
MP3	2006-	125	↓
X8	2005-	125	↓
X9 Evolution Left	2006-	125	↓
X8	2005-	200	↓
MP3	2006-	250	↓
X8	2006-	250	↓

## P-10774



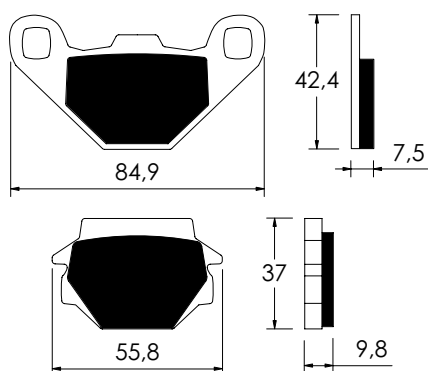
Modelos:	Año	C.C.	Posición
<b>HONDA</b>			
Forza	2005-	250	↑
NSS	2005-	250	↑

## P-10775



Modelos:	Año	C.C.	Posición
<b>MBK</b>			
Skycruiser	2006-	125	↑
<b>YAMAHA</b>			
X-Max	2006-	125	↑
X-Max	2006-	250	↑

## P-10783

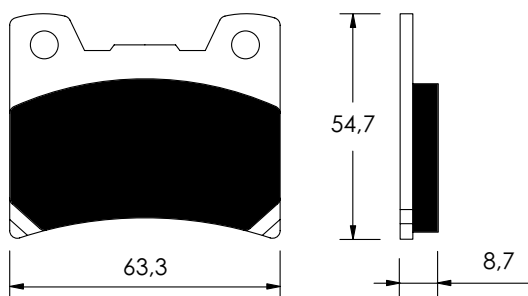


Modelos:	Año	C.C.	Posición
<b>BATAVUS</b>			
Grand Prix	1980-		↑
<b>KAWASAKI</b>			
KH EX	1988-	100	↑
KH GH	1983-	100	↑
AR A1, A1A, A7, LC	1982-	125	↑
KE	1986-	125	↑
KH	1982-	125	↑
KX B2, C1, D1	1983-1985	125	↑

KX E1	1986	125	↑
KDX C	1986-1988	200	↑
KDX SR, E1-E4	1989-1992	200	↑
Z A6	1983-	200	↑
Estrella	1992-	250	↑
GPZ Belt Drive	1983-1984	250	↑
KL D2-D14 (KLR 250)	1985-1997	250	↑
KR	1985	250	↑
KX C1, C2, D1	1983-1985	250	↑
KX D2	1986	250	↑
KXT A2, B1 Tecate	1985-1986	250	↑
Z T Scorpion	1989-	250	↑
KLF B1-B13 Bayou	1988-	300	↑
GPZ	1981-	305	↑
KLR	1985-	350	↑
FX R	1986-	400	↑
GPZ	1985-	400	↑
LX Eliminator, SE	1990	400	↑
Z F	1984-	400	↑
ZR F, A1	1983-1984	400	↑
ZX	1985	400	↑
GPZ	1995-1996	500	↑
GPZ S	1989-1992	500	↑
GPZ S	1988	500	↑
KX A1, A2, B1	1983-1985	500	↑
KX B2	1986	500	↑
ZR A1 (Z 500 F)	1983-	500	↑
KX A	1983-	550	↑
Z F	1983-	550	↑
Z GT	1983-	550	↑
ZR A1, GP	1983-	550	↑
KL A1, B1, B2	1984-1986	600	↑
KLR	1984-1986	600	↑
KLR E	1985-	600	↑
<b>KTM</b>			
GS	1989-1990	125	↑
MX	1989-1990	125	↑
MX	1991	125	↑
GS	1989-1990	250	↑
MX	1989-1990	250	↑
MX	1990	300	↑
LC4	1992-	350	↑
MX	1989-1991	500	↑
MX	1991	600	↑
<b>LAVERDA</b>			
El Cid	1990	700	↑
<b>SUZUKI</b>			
GSXR	1987-	50	↑
OR E	1980-	50	↑
RB H	1987	50	↑
RG GAG	1987-	50	↑
RG Gamma	1990-	50	↑
TV Wolf	1989-	50	↑
Wolf	1989-	50	↑
ZR SAPX, SKX, SLK	1981-	50	↑
GT L/C	1981-	80	↑
RG Gamma	-1987	80	↑
TRS	1982-1983	118	↑
GN E M-T	1991-2004	125	↑
GS ESZ	1982-	125	↑
GT T, ET	1980-	125	↑
TR	1983-	125	↑
TU XT	1999-	125	↑
X4, X3E	-	125	↑
ET	1986-	240	↑
NZ S	1986-	250	↑
GSX EFX	1982	400	↑
GSX FD	1983	400	↑

GSX FX, FZ	1981-1982	400	↑
GSX S, Katana	1983-	400	↑
GS S	1986	450	↑
<b>SYM</b>			
Husky	1996-1998	125	↑

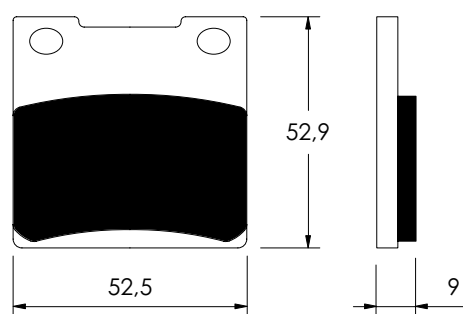
## P-10784



Modelos:	Año	C.C.	Posición
<b>YAMAHA</b>			
FJ, L, LC	1984-	100	↕
TZR	1989-1992	125	↑
TZR	1994	125	↓
TZR	1993	125	↓
FZ Phazer	1985-1986	250	↑
RD LC	1983-	250	↓
YD S	1990	250	↑
RD LC YPVS	1983-1984	350	↓
RZ L, N, NC	1984-1985	350	↓
FZ N	1987-	400	↑
FZR	1987-	400	↑
XJR R	1995-	400	↓
XS Z	1983-	400	↕
FZR (Austria)	1989	500	↕
FZR R (Austria)	1990-1991	500	↓
RD	1983-	500	↕
RD LC	1984-	500	↑
RD LC	1985	500	↑
RZ	1984-1986	500	↑
FJ	1984-	600	↕
FZ	1986-1987	600	↕
FZ S, SC	1986-	600	↑
FZR	1989	600	↕
FZR R	1990-1991	600	↓
FZR R	1992-1995	600	↓
XJ	1983-1991	600	↕
YX Radian	1987-1990	600	↑
YZF R Thundercat	1996-2003	600	↓
FZ	1987-	700	↕
FZX Fazer	1987-	700	↕
XJ	1986-	700	↑
XJ Maxim	1985-	700	↕
XV L, LC	1984-	700	↑
XV Virago	1987-	700	↑
FZ	1985-	750	↕
FZ Genesis	1986	750	↑
FZ Genesis	1989-1992	750	↓
FZ Genesis	1987-1988	750	↕
FZR R	1989-	750	↓
FZR R Genesis	1987-	750	↓
FZX Fazer	1986-	750	↕
Maxim	1981	750	↓
TX A	1973-1976	750	↓
VF Virago	1988-	750	↑
XJ	1983	750	↕

XJ	1984-	750	↕
XV	1989-1992	750	↑
YZF R, SP	1993-1997	750	↓
TDM	1991-1995	850	↓
TDM	1996-2001	850	↓
TRX	1995-	850	↓
TRX (Italy)	1995-	850	↓
XJ	1983-1984	900	↕
XJ	1985-	900	↕
XJ F	1985-	900	↕
XJ S, Diversion	1994-	900	↓
XV Virago	1981-	920	↓
FZR	1994-1995	1000	↓
FZR EX UP	1992-1993	1000	↓
FZR EX UP	1990-1991	1000	↓
FZR Genesis	1987-1989	1000	↓
GTS	1993-	1000	↓
XV L, C	1984-	1000	↕
XV Virago	1986-	1000	↑
YZF R Thunderace	1996-	1000	↓
BT Bulldog	2002-	1100	↓
FJ	1983-	1100	↕
XV Virago	1986-1993	1100	↑
XV Virago	1999	1100	↓
XVS Drag Star	1999-	1100	↓
XVS Drag Star Classic	2000-	1100	↓
FJ	1988	1200	↓
FJ	1986-1987	1200	↕
FJ ABS	1991-1993	1200	↓
V-MAX	1990-1992	1200	↕
V-MAX	1985-1989	1200	↕
V-MAX SPL, E, EC, F, FC, G, GC, H, HC, J, JC	1993-	1200	↓
XJR	1994-1998	1200	↓
XJR (Italy)	1995-1998	1200	↓
XJR SP	1997-1998	1200	↓
XV DL, DC2	1984-	1200	↕
XV Venture Royale	1985	1200	↕
XV Z12T	1984-	1200	↕
XVT T, Venture Royale	1984-	1200	↕
XJR	1999-2001	1300	↓
XJR SP	2001	1300	↓

## P-10785



Modelos:	Año	C.C.	Posición
<b>HYOSUNG</b>			
GT Comet	2002	250	↓
GT Comet	2002	600	↓
<b>KAWASAKI</b>			
Z	1978-1980	250	↓
Z J, A3	1981-	250	↓
ZX-4	1990	400	↓
ZXR	1989-1990	400	↓
ZXR L1-L5	1991-2002	400	↓

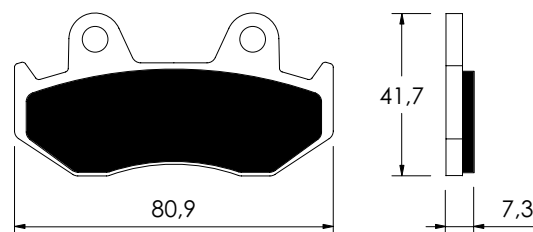
R, Ninja	1989-	600	↓
ZX-7R Ninja	1989-1995	750	↓
ZX-7R Ninja P1, P2	1996-2002	750	↓
ZXR R	1993-1995	750	↓
ZXR R	1989-1992	750	↓
ZRX	1996-2000	1100	↓
ZX D1-D5 ZX-11	1993-1997	1100	↓
ZZR	1994-2001	1100	↓
ZRX	2001-	1200	↓
ZRX R	2001-	1200	↓
ZRX S	2001-	1200	↓
ZX-12R Ninja	2004-	1200	↓
ZX-12R Ninja	2000-2003	1200	↓
ZZR	2002-	1200	↓

### SUZUKI

RG Wolf	1992-	125	↓
Across	1990--	250	↓
Bandit	1990-	250	↓
Cobra	1990-	250	↓
GF S	1988-	250	↓
GSX S, Katana	1991-	250	↓
GSXR	1988-	250	↓
GSXR R	1989-	250	↓
RG	1983-1984	250	↕
RG Gamma	1984-	250	↓
RGV	1988	250	↓
RGV K	1989-1990	250	↓
TV J	1988	250	↓
Wolf	1990-	250	↓
Goose	1992-	350	↓
GSF Bandit	1993-	400	↓
GSF Bandit	1991-1992	400	↓
GSX F	1989-	400	↓
GSX FWS	1983	400	↕
GSX Impulse	1994-	400	↓
GSX S, Katana	1992-	400	↓
GSX X	1986-	400	↓
GSX-R	1988-1989	400	↓
GSX-R	1987	400	↓
GSX-R F	1985-1986	400	↓
GSX-R R	1990-	400	↓
RF RVC	1993-	400	↓
GS	2004-	500	↓
GS E	1996-2003	500	↓
GS E	1989-1995	500	↓
GS F	2004-	500	↓
GSX E	1983-	500	↕
RG	1985-	500	↓
RG Gamma	1985-	500	↓
GS ED, ESD, LD	1983-	550	↕
GSX ED	1983-1984	550	↕
GSX ES, EF	1984-	550	↕
GSF Bandit / S Bandit Right	2000-2004	600	↓
GSF N, S Bandit	1995-1999	600	↓
GSX FJ-FK Katana	1988-1989	600	↓
GSX FL-FV Katana	1990-1997	600	↓
GSX FW Left	1998-	600	↓
GSX-R	1997-2000	600	↓
GSX-R	2001-2003	600	↓
RF R	1993-1996	600	↓
SV, S Left	1999-2002	650	↓
GS Katana	1985-	750	↕
GS RF	1985-	750	↓
GSX ES	1984-1985	750	↕
GSX FK-FT Katana	1989-1996	750	↓
GSX FW Left	1998-2002	750	↓
GSX Left	1998-2002	750	↓
GSX-R	1985-1987	750	↓

GSX-R	1994-1995	750	↓
GSX-R	1994-1999	750	↓
GSX-R	1988	750	↓
GSX-R F	1989-1991	750	↓
GSX-R W	1992-1993	750	↓
GSX-R Y	2000-2003	750	↓
TL RW	1998-2002	1000	↓
TL S V-TWin	1997-	1000	↓
GSX EF	1986-	1100	↕
GSX F	1993-	1100	↓
GSX G Left	1996-	1100	↓
GSX Katana	1993-	1100	↓
GSX-R G, H, J	1986-1988	1100	↓
GSX-R K-N	1989-1992	1100	↓
GSX-R WP, WR, WS, WT, WV	1993-1997	1100	↓
GSF Bandit	1995-1996	1200	↓
GSF Bandit	2001-2005	1200	↓
GSF Bandit	1997-2000	1200	↓
GSF S Bandit	2001-2005	1200	↓
GSX	1999-2001	1200	↓
GSX-R Hayabusa	1999-	1300	↓

### P-10786

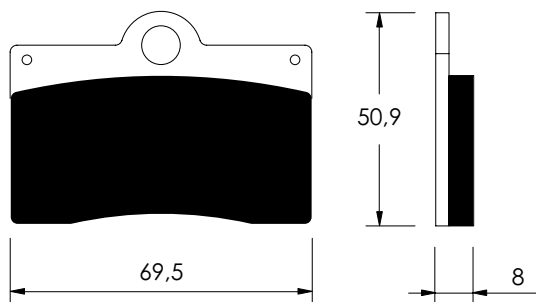


Modelos:	Año	C.C.	Posición
<b>HONDA</b>			
MBX	1986-	80	↑
MTX R	1987-	80	↑
Lead	2000-	100	↑
CR RE, RF	1984-1985	125	↑
CR RG	1986	125	↑
MTX R	1984-1995	125	↑
NES @	2001-	125	↑
NSR F	1988-1989	125	↑
SH	2002-	125	↑
XL R	1986	125	↑
NES @	2001-	150	↑
SH	2002-	150	↑
MTX R	1985-	200	↑
ATC R	1985-1986	250	↕
ATC X	1985	250	↑
CB RS	1985-	250	↑
CH Spacy	1985-	250	↑
CH Spacy, Freeway Fusion	1988-	250	↑
CN Spazio	1988-1989	250	↑
CR RE, RF	1984-1985	250	↑
CR RG	1986	250	↑
FTR	1986-	250	↕
TRX R	1986-1989	250	↓
TRX X Fourtrax	1987	250	↓
XL R	1984-1987	250	↑
XLR R	1988-	250	↑
XR R	1984-1987	250	↑
ATC X	1985	350	↑
XL R	1984-	350	↑



XR R	1984-1985	350	↑
CR RE, RF	1984-1985	500	↑
CR RG	1986	500	↑
XL R	1983-	500	↑
XR R	1986-	500	↑
XR R, Pro Link	1983-1984	500	↑
XL R	1983-1987	600	↑
XLM LM	1987-	600	↑
XR R	1983-1987	600	↑

## P-10787

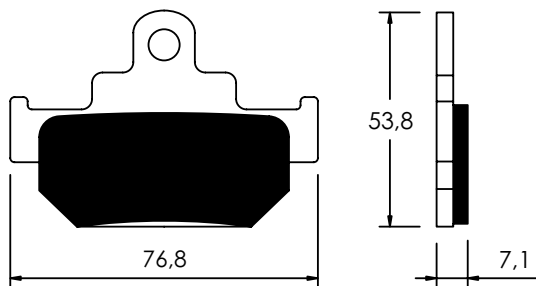


Modelos:	Año	C.C.	Posición
<b>DUCATI</b>			
Monster	1994-1999	600	↑
748 Biposto	1995-1998	748	↑
748 SP	1995-1997	748	↑
Monster	1996-1999	750	↑
SS	1991-	750	↑
SS Supersport	1995-1999	750	↑
SS, Carenara	1991-	750	↑
SS, Nuda	1995-1999	750	↑
Super Sport	1992-	750	↑
Strada	1992	851	↑
Strada	1992-1994	851	↑
Superbike	1989	851	↑
Roche Replica	1991-	888	↑
SP V	1993	888	↑
SP4	1992-	888	↑
SPO	-	888	↑
SPS	1992-	888	↑
Strada	1993	888	↑
Superbike	1993	888	↑
907 I. E.	1992	900	↑
FE	1997-	900	↑
M, IL Monster	1993-1999	900	↑
SL	1992-	900	↑
SS	1990-1994	900	↑
SS Supersport	1995-1997	900	↑
SSR	1992	900	↑
Street Monster	1994-1999	900	↑
916 Biposto	1994-	916	↑
<b>GAS GAS</b>			
SM	2002-	125	↑
SM	2002-	250	↑
SM fse	2002-	400	↑
SM fse	2003-2006	450	↑
SM FSR	2007-	450	↑
<b>GILERA</b>			
Saturno Bialbero	-	350	↑
Saturno Bialbero	1990	500	↑
Saturno Piuma	1990-	500	↑
<b>HUSQVARNA</b>			
SM R	2002	400	↑

SM R	2003-2004	450	↑
SM R	2001-	570	↑
<b>ITALJET</b>			
Grifon	2000-	900	↑
<b>J. J. COBRAS</b>			
TR1	1985		↑
<b>KTM</b>			
Sting	1999-	125	↑
SX SM Factory Replica	2004-	450	↑
Duke	1993-1995	600	↑
Duke	1996-1998	620	↑
Duke	1999-2002	640	↑
LC4 Supermoto	2003	640	↑
LC4 SM Factory Replica	2002-	660	↑
SMC Supermoto	2003	660	↑
<b>LAVERDA</b>			
650	1992-	650	↑
668	1996-	668	↑
Ghost, Diamante	1997-	668	↑
Cup	1998-	750	↑
Diamante	1997-	750	↑
Ghost Strike	1997-	750	↑
S Formula	1997-	750	↑
S, S Carenata	1997-	750	↑
Sport	1999-	750	↑
Strike/Black Strike	1999-	750	↑
T8	1998-	750	↑
TTS	1999-	800	↑
JOTA	1995	1000	↑
<b>MOTO-GUZZI</b>			
Ippogrifo	1997-		↑
Daytona	1991-	1000	↑
Quota	1992	1000	↑
RS Daytona	1997-	1000	↑
V10 Centauro	1996-	1000	↑
California Jackal	2000	1100	↑
California Jackal Basic	2000	1100	↑
California Special	1999-2000	1100	↑
EV California	1997-2000	1100	↑
Sport	1996-	1100	↑
V11 Sport	1997-2000	1100	↑
<b>MZ</b>			
Skorpion Cup	1999-	660	↑
Skorpion Replica	1997--	660	↑
Skorpion Sport	1995-	660	↑
Skorpion Tour	1995-	660	↑
Skorpion Traveller	1999-	660	↑
<b>NORTON</b>			
F-1	1990		↑
TT	1992-		↑
<b>PGO</b>			
G-Max	2006-	250	↑
<b>REVTECH</b>			
Willwood Caliper front/rear	-		↑
<b>SACHS</b>			
X-Road	2005-	125	↑
XTC	1999-	125	↑
XTC-N	1999-	125	↑
MadAss	2005-	500	↑
Roadster V1.6	2001-	650	↑
B-805	2002-	800	↑
Roadster V2	2000-	800	↑
S-805	2003-	800	↑
<b>TM</b>			
SMR	2005-	125	↑
SMF F	2002	400	↑
SMR F	2003	400	↑

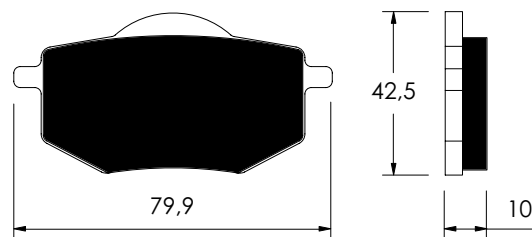
SMR F	2004-	450	↑
SMX F	2003	450	↑
SMR F	2003-	530	↑
SMX F	2003	600	↑
<b>VOR</b>			
SM	2002	400	↑
SM	2002-	450	↑
492 Super Motard	2000-2001	500	↑
SM	2002-	530	↑
<b>VOXAN</b>			
Café Racer	2001-	1000	↑
Roadster	2001-	1000	↑

### P-10788



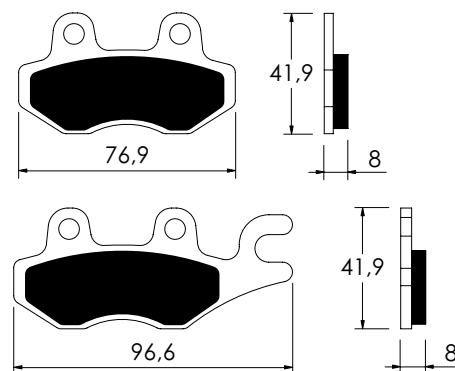
Modelos:	Año	C.C.	Posición
<b>MAICO</b>			
GM Star	1986-	250	↕
GP E	1987-	250	↕
GP Motocross	1987-	250	↕
GP E	1987-	400	↕
GP Motocross	1987-	400	↕
GM Star	1986-	500	↕
GP E	1987-	500	↕
GP Motocross	1987-	500	↕
GP	1987-	550	↕
<b>SUZUKI</b>			
GZ Marauder	2000-2002	125	↑
GZ Marauder	2003-	125	↑
RM F, G	1985-1986	125	↑
VL Intruder LC	2000-201	125	↑
VL Intruder LC	2002-	125	↑
GZ Marauder	2000-	250	↑
RM F	1985	250	↑
TU X Super Classic	1997-	250	↑
VL Intruder	2000-	250	↑
Is Savage	1987-	400	↑
RM	1985-1986	500	↑
LS	2005-	650	↑
LS P	1986-1988	650	↑
LS P Savage	1995-2004	650	↑

### P-10789



Modelos:	Año	C.C.	Posición
<b>YAMAHA</b>			
XV Virago	1989-1994	250	↑
XV Virago, SPL	1988-	400	↑
XV Virago	1988-1995	535	↑

### P-10790



Modelos:	Año	C.C.	Posición
<b>AEON</b>			
Overland	2002-	125	↓
Overland	2002-	180	↓
Roadster	2002-	180	↓
<b>ARCTIC CAT</b>			
DVX	2006-	50	↓
DVX	2006-	90	↓
<b>CAGIVA</b>			
Canyon	1999-	500	↓
Canyon	1995-	600	↓
Canyon I.E.	1997-	900	↓
Elefant I.E.	1991-	900	↓
Gran Canyon	1999-	900	↓
Navigator, T	2000-	1000	↓
<b>HONDA</b>			
CA Rebel	1990-	250	↑
<b>JINCHENG</b>			
JC 2A/3A	1997-	125	↑
<b>KAWASAKI</b>			
BN Eliminator A3	2000-	125	↑
KLF C1-C12 Bayou Right	1989-	300	↑
KLF B1-B7 Bayou Right	1993-1999	400	↑
KVF Brute Force 4x4i Right	2005-	650	↑
KVF Brute Force 4x4i Right	2005-	750	↑
<b>KREIDLER</b>			
Florett D	2007-	125	↑
Florett RMC-F	2007-	125	↑
<b>KYMCO</b>			
S Poeple Right	2006-	250	↑

**MOTOR UNION**

HK Hooke	1997-	250	↑
----------	-------	-----	---

**SUZUKI**

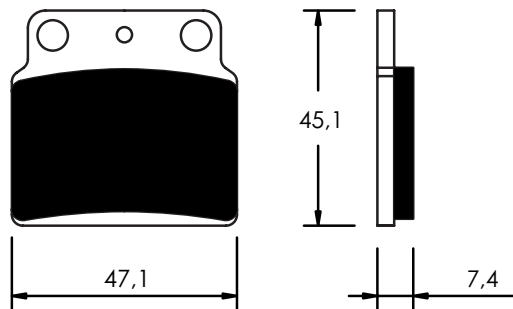
LT-F King Quad Right	2002-	300	↑
AN Burgman Right	2007-	400	↑
LT-R Right	2006-	450	↑
LT-A FY Quadmaster Right	2000-	500	↑
LT-F F Left	1998-	500	↑
DR S, Big	1991-1995	800	↓
DR ST Big	1996-	800	↓

**TRIUMPH**

Trident Left/Rear	1991-	750	↕
Bonneville	2005-	900	↓
Bonneville T100	2005-	900	↓
Daytona, Sprint	1994-	900	↓
Daytona, Sprint Left/Rear	1993	900	↕
Speed Triple	1994-	900	↓
Tiger Left/Rear	1993-1998	900	↕
Trident Left/Rear	1991-	900	↕
Trophy Left/Rear	1991-1995	900	↕
Tiger	2004-2006	955	↓
Trophy Left/Rear	1991-1995	1000	↕
Tiger	2007-	1050	↓
Trophy Left/Rear	1991-1995	1200	↕

**YAMAHA**

FZR	1990-	50	↑
TZM R	1994-	50	↑
TZR	1990-1992	50	↑
TZR	1993-2002	50	↑
YBR	2007-	250	↑
YXR Rhino Right	2006-	450	↑
YZF S Left/Rear	2004-	450	↑
Rhino Right	2005-	660	↑
YFM R Raptor Right	2006-	700	↑
XTZ Super Ténéré Right	1989-	750	↑

**P-10791**

Modelos:	Año	C.C.	Posición
----------	-----	------	----------

**ARCTIC CAT**

DVX	2004-	400	↓
-----	-------	-----	---

**HYOSUNG**

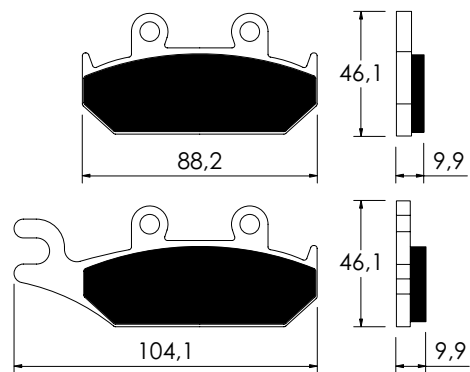
TE	2005-2006	400	↓
TE	2007-	450	↓

**KAWASAKI**

KFX	2002-	400	↓
-----	-------	-----	---

**SUZUKI**

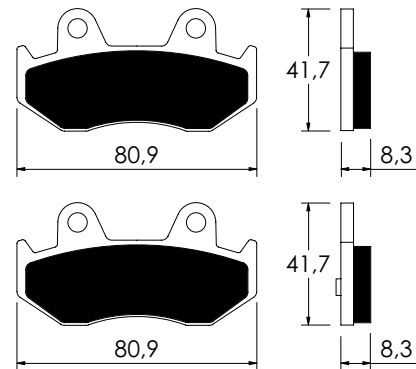
LT RJ-RR	1988-1994	250	↓
LT-Z Quad Sport	2002-	400	↓
LT-R Left/Rear	2006-	450	↓
LT RH-RR	1987-1995	500	↓

**P-10792**

Modelos:	Año	C.C.	Posición
----------	-----	------	----------

**YAMAHA**

TZR	1993-2002	50	↓
Artesia	1991-	400	↑
XT E (Austria)	1990-1996	500	↑
XT E	1990-	600	↑
XT K	1991-	600	↑
XTZ Ténéré	1991-	660	↑

**P-10793**

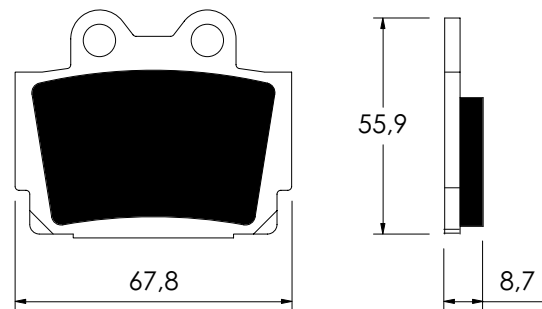
Modelos:	Año	C.C.	Posición
----------	-----	------	----------

**KAWASAKI**

SC Epsilon	2002-	250	↓
------------	-------	-----	---

**SUZUKI**

AN Burgman	2004-2006	250	↓
AN Burgman	2001-	400	↓

**P-10794**

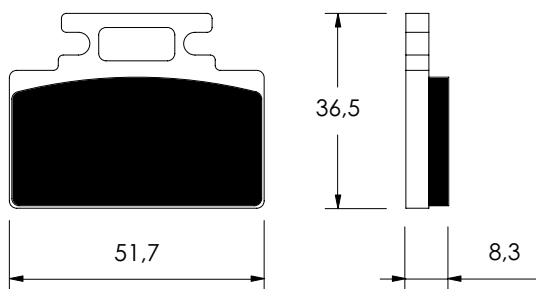
Modelos:	Año	C.C.	Posición
----------	-----	------	----------

**YAMAHA**

FZR	1990-	50	↓
TZR	-1991	80	↑
RD LC	1985-	125	↑
TZR	1989-1992	125	↓

TZR	1987-1988	125	↑
TZR R	1994-	125	↓
SDR	1988-	200	↕
FZR	1987-1988	250	↓
FZR R	1989-	250	↓
FZX Zeal	1991-	250	↓
R1-Z	1990-	250	↓
RZ	1988	250	↕
RZR	1990	250	↕
SRX	1984-	250	↑
SRX T, TC	1987	250	↑
TDR	1988-	250	↓
TZR	1989-1992	250	↓
TZR	1987-1988	250	↓
RD LC	1985	350	↕
RD LC, F	1985-1990	350	↕
RD R	1991-	350	↕
RZ F	1986-1988	350	↕
FZ N	1987-	400	↓
FZ R	1985-	400	↕
FZR	1987-	400	↓
FZR	1988-1990	400	↓
FZR A	1990	400	↓
FZR R	1991-	400	↓
SRX	1987-	400	↓
SRX	1985-1986	400	↓
XJ Diversion	1991-	400	↓
RD LC	1984-	500	↓
RD LC	1985	500	↓
RZ	1984-1986	500	↓
FZ S, SC	1986-	600	↓
FZS Fazer	1998-2003	600	↓
FZS S Fazer	2001-2003	600	↓
SRX	1988-1989	600	↓
SRX	1990-	600	↓
SRX	1986-1987	600	↕
XJ N	1998-	600	↓
XJ N	1991-1997	600	↓
XJ S Diversion	1998-	600	↓
XJ S Diversion	1991-1997	600	↓
FZ Genesis	1986	750	↓

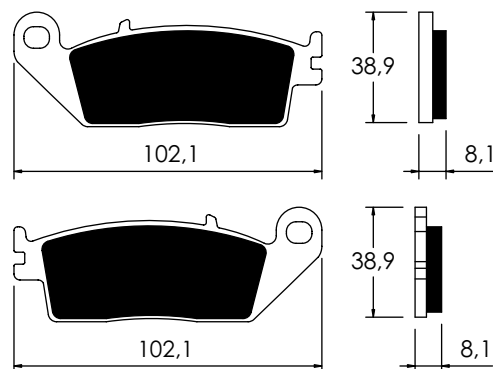
### P-10795



Modelos:	Año	C.C.	Posición
<b>HONDA</b>			
NH Lead	1986-1993	50	↑
R Monkey	1988-	50	↑
NH Leda Scooter	1986-	80	↑
R Lead	1988-	80	↑
NS	1989	125	↓
R Lead	1988-	125	↑
RS	1995-	125	↓
RS R	1991-1994	125	↓
NS	1989	250	↓

RS R	1993-	250	↓
<b>KYMCO</b>			
Manboy	1995-	50	↑
Zap (Disc Brake Version)	1995-	50	↑
Yup	1995-	90	↑
<b>SYM</b>			
Bullet	1993	50	↑
Cinderella	2001-	50	↑
DD	2002-	50	↑
Feel-big	1998-	50	↑
Mio	2005-	50	↑
Pure	1998-	50	↑
Cinderella	2001-	100	↑
Mio	2005-	100	↑

### P-10796



Modelos:	Año	C.C.	Posición
<b>BUELL</b>			
Blast	2001-	500	↑
<b>CAGIVA</b>			
Grand Canyon	1999-	900	↑
Navigator, T	2000-	1000	↑
<b>DAELIM</b>			
S2	2006-	125	↑
S2	2006-	250	↑
<b>HONDA</b>			
RS R	1991-1994	125	↑
XLR R	1998-	125	↑
XR L	2003-	125	↑
CB	1992-	250	↑
CBR NightHawk	1992-	250	↑
CBR R, RR	1990	250	↑
CBR RJ	1988	250	↑
CN Helix (Fusion)	1993-	250	↑
Steed	1993-	250	↑
VT Spada	1989	250	↑
CB-1	1989-1990	400	↑
CBR RR	1988-	400	↑
Steed	1992-	400	↑
CB	1994-1996	500	↑
CB Hornet	1998-2001	600	↑
CB Hornet	2002-2006	600	↑
CB Hornet S	2000-	600	↑
CBF	2004-	600	↑
CBR F3	1995-1998	600	↑
Steed	1992-	600	↑
VT C, Shadow	1994-	600	↑
FMX	2005-	650	↑
NT Hawk GT	1988-1991	650	↑
NTV Révéré	1988-1993	650	↑
VFR F Interceptor	1988-1989	700	↑
CB N, F, Seven Fifty	1992-	750	↑
VFR F	1990-1998	750	↑

VFR F	1988-1989	750	↑
PC Pacific Coast	1989-1997	800	↑
VFR F, Carat	1992-	950	↑
CBR F	1989-1992	1000	↑
VFR	1989	1000	↑
ST ABS-TCS	1992-1995	1100	↑
Steed	1990-2002	1100	↑
VT C Shadow	1994-1996	1100	↑
VT C2 Shadow A.C.E.	1995-	1100	↑
VT C2 Y	2000-	1100	↑
VT C3 Shadow Aero	1998-	1100	↑
VT T Shadow	1998-	1100	↑
VTX C	2004-	1300	↑
VTX S	2003-	1300	↑
GL F6 C Valkirie	1996-2002	1500	↑

#### HYOSUNG

V2	1999-	125	↑
Aquila	2000-	250	↑

#### KYMCO

venox	2001-	250	↕
Xciting	2004-	250	↕
Xciting	2004-	500	↕

#### PEUGEOT

Satelis ABS	2003-2006	125	↑
Satelis ABS	2001-2004	600	↑

#### SUZUKI

Impulse	1995	250	↑
GSX Impulse	1994-	400	↑
RF RVC	1993-	400	↑
GSF N, S Bandit	1995-1999	600	↑
RF R	1993-1996	600	↑
AN A Burgman Executive	2004-	650	↑
Burgman	2002-	650	↑

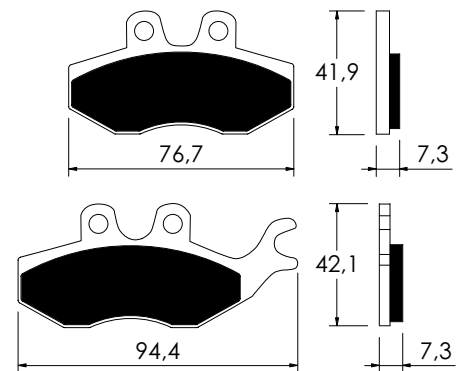
#### TRIUMPH

America	2003-2006	800	↑
Bonneville	2001-2004	800	↑
Bonneville America	2002	800	↑
Bonneville T100, Centennial, Edition	2002-2004	800	↑
Bonneville T100, Paul Smith	2006-	800	↑
Adventurer	1996-	900	↑
America	2007-	900	↑
Bonneville	2005-	900	↑
Bonneville T100	2005-	900	↑
Legend TT	1999-	900	↑
Scrambler	2006-	900	↑
Speedmaster	2007-	900	↑
Speedmaster	2003-2006	900	↑
Thruxton	2004-	900	↑
Thunderbird	1996-	900	↑
Thunderbird Sport	2003-	900	↑
Tiger	1999-2000	900	↑
Tiger	2004-2006	955	↑
Tiger	2001-2004	955	↑

#### VOXAN

Scrambler	2001-2003	1000	↑
-----------	-----------	------	---

## P-10797



Modelos:	Año	C.C.	Posición
<b>ITALJET</b>			
Jupiter	2001-	250	↓
<b>RIEJU</b>			
NKD	2004-	50	↑
RS2 Matrix	2003-	50	↑

# Zapatatas (Mordazas)



## S-540



110 x 25

Modelos:	Año	C.C.	Posición
<b>APRILIA</b>			
Amico	1990-1991	50	↕↕
Amico, GL, GLE	1993-	50	↓
Guliver	1996-	50	↓
LX Amico Sport	1992-	50	↓
Rally	1995-	50	↓
Rally AC	1997-	50	↓
Scarabeo Second Series	1994-1999	50	↓
Scarabeo Street	2000-	50	↓
Sonic, GP	1999-	50	↓
SR Europa	1993-	50	↓
SR Replica	1994-	50	↓
SR Replica LC	1996-	50	↓
SR Urban Kid	1993-	50	↓
SR Viper	1993-	50	↓

SR WWW, Netscaper	1997-	50	↓
<b>BENELLI</b>			
491 GT, Sport	1998-	50	↓
491 Naked	1999-	50	↓
491 ST	2001-	50	↓
Chrono	1994-	50	↓
Chrono	1992-1993	50	↓
Nemo, Quadra	1994-	50	↓
Pepe	1999-	50	↓
<b>BETA</b>			
Chrono 13	1994-	50	↓
Quadra	1995-1996	50	↓
Tempo	1992-1996	50	↓
<b>BS VILLA</b>			
AX	1993-	50	↓
GZ	1993-	50	↓
<b>CAGIVA</b>			
City	1992-1994	50	↓
City	1995-	50	↓
<b>HERCULES</b>			
Gipsy, Splinter, Reggee	1995-	50	↓
Limbo	1995-	50	↓
Samba	1993-	50	↕↕
Samba	1993-	80	↕↕
<b>HONDA</b>			
C All models	1975-1993	50	↕↕
CF Chally	1979-	50	↕↕
NH Lead	-1983	50	↑
NH Lead (Drum Vers.)	1994-	50	↑
PK Walaroo DX-STD	1990-2001	50	↓
R Monkey	1988-	50	↓

SFX Sport	1996-	50	↓
SGX Sky DX	1997-	50	↓
SH City Express	1985-1996	50	↓
SH City Express	1984-	50	↓
SH Scoopy	1988-	50	↑
SH T	1997	50	↓
SJ Bali	1993-1998	50	↓
Sky Classic	2000-	50	↓
Sky Vetro	2000-	50	↓
SS K2	1975-1977	50	↕
SS ZB2	1975-1980	50	↓
ST Dax	1978-1993	50	↕
C All models	1975-1983	70	↕
CF K2, C	1978	70	↕
ST Dax	1978-	70	↕
NF	1979	75	↓
SA Vision	1989-	75	↑
SH Scoopy	1988-1995	75	↑
XR K5	1979-	75	↑
Yupy	1990-	75	↓
CH Elite	1985-	80	↑
NH Aero	1985-	80	↑
NH MD Lead, Aero	1983-1984	80	↑
SH Scoopy	1988-	80	↑
C All models	1975-1992	90	↑
EZ Cub	1990-1995	90	↕
H A, SD, SG, SJ	1982-1992	100	↕
SJ Bali	1997-	100	↕
ATC ME, MF, MG, MH	1984-1987	125	↓
CB	1972-1974	125	↑
CB S	1984-1985	125	↕
CG A, B, C	1977-1984	125	↓
CG E, F, J	1985-	125	↕
CH D, E, Spacy, Elite	1983-1984	125	↓
MTX Camel, Italy	1988-	125	↕
NH Lead Scooter	1986-1987	125	↓
NH Lead, Aero	1983-1984	125	↓
NS Italy	1985-1988	125	↕
NSR F	1988-1989	125	↓
RTV NRS, Italy	1987-	125	↓
SL K1A	1976	125	↓
TRX	1985-1988	125	↕
XL K3	1979	125	↑
CH D Elite	1985-1987	150	↕
ATC A, S, SB	1980-1983	185	↑
ATC	1981-1983	200	↑
XL R, P.D., Italy	1985-	200	↓
<b>KTM</b>			
GO	1994-	50	↓
<b>KYMCO</b>			
Calypso	1997-	50	↓
Cobra Cross	2001-	50	↓
Cobra Cross	1999-2000	50	↓
Cobra Exclusive	2001-	50	↓
Cobra Racer	2001-	50	↓
Cobra Racer	1999-2000	50	↓
CX	1994-	50	↑
Dink, Dink Sport, B&W	1999-	50	↓
DJ	1999-	50	↑
DJ Refined	1999-	50	↑
DJW	1994-	50	↑
DJX	1991-	50	↑
DJY	1993-	50	↑
Easy	2001-	50	↓
Filly	1999-	50	↕
Filly LX	2001	50	↓
Heroism	1995-1996	50	↓
Heroism	1997-	50	↓

K12	1995-	50	↓
KB	1995-	50	↓
Manboy	1995-	50	↓
Mxer	2003-	50	↑
MXU	2005-	50	↑
Refined	1994-	50	↕
Scout	1995-	50	↓
Spacer	1999-	50	↓
Topboy on/off road	1996-	50	↓
Topboy Racer Cross	2001-	50	↓
Yager	2001-	50	↓
Yup	2001-	50	↓
Filly	1999-	80	↕
Manboy	1996-	90	↓
Cobra Racer	1999-	100	↓
KB	1999-	100	↓
Topboy on/off road	1999-	100	↓
B Freeway	1993-1995	125	↓
Calypso	1999-	125	↓
D2 Freeway	1995-	125	↕
Heroism	1995-	125	↓
MXer	2003-	125	↑
Freeway	1995-	150	↓
MX	2005-	150	↑
MXer	2003-	150	↑
<b>MALAGUTI</b>			
Centro	1993-	50	↓
Ciak	2000-	50	↓
F-10	1992-1993	50	↓
F-10 Jet-Line	1994-	50	↓
F-12 Phantom	1994-1998	50	↓
F-12 Phantom A.C.	1999-	50	↓
F-12 Phantom L.C.	1994-1998	50	↓
F-15 Firefox	1996-1999	50	↓
F-15 Firefox	2000-	50	↓
F-15 Firefox L.C.	1996-	50	↓
SL Centro	1997-	50	↓
SL Centro	1996	50	↓
Yesterday	1997-	50	↓
<b>PEUGEOT</b>			
Buxy (A.J.P. cal.)	1994-	50	↓
Buxy (Brembo cal.)	1994-	50	↓
Buxy (Hengtong cal.)	1994-	50	↓
Elyseo (A.J.P. Cal.)	1999-2001	50	↓
Ludix	2004-	50	↓
Ludix (Drum front)	2004-	50	↕
Metropolis	-	50	↑
SC	-	50	↑
Speedake (A.J.P. cal.)	1994-	50	↓
Speedake (Brembo cal.)	1994-	50	↓
Speedake (Hengtong cal.)	1994-	50	↓
Speedfight LC (A.J.P. cal.)	1996-	50	↓
Speedfight LC (Brembo cal.)	1996-	50	↓
Speedfight LC (Hengtong cal.)	1996-	50	↓
Squab (A.J.P. cal)	1994-	50	↓
Squab (Hengtong cal.)	1994-	50	↓
SV APS	1991	50	↕
SV Geo	1992	50	↓
SV Geo	1993-	50	↓
SV Geo	1991	50	↕
SV J, Junior	1993-	50	↕
SV L	1993-	50	↓
SV Roland Garros	1993-	50	↓
SV Sport	1993-	50	↓
SX	-	50	↑
Trekker Road	1999-	50	↓
Zenith	1994-	50	↓
Zenith Luxe	1994-	50	↓

SC	-	75	↑
SX	-	75	↑
Metropolis	-	80	↑
SC	-	80	↑↓
SV Geo	1991-1992	80	↓
SV Geo	1993-	80	↓
SX	-	80	↑
SX Pro	-	80	↑
Elyseo (A.J.P. Cal.)	1999-2001	100	↓
Ludix	2004-	125	↓
SV C Executive	1996-	125	↓
SV Executive	1994-	125	↓
SV Geo	1991-1992	125	↓
SV Geo	1993-	125	↓
<b>PGO</b>			
Star	1991-	50	↑
Star	1991-	80	↑
<b>SYM</b>			
Jet, Alpha	1995-	50	↓
Jungle	1996-	50	↓
Mask	2000-	50	↓
Mask LC	2000-	50	↓
Red Devil	1997-	50	↓
Super Fancy	1995-1997	50	↓
Super Fancy	1995-	100	↓
Attila	1995-	125	↓
Super Duke	1996-	150	↓
<b>YAMAHA</b>			
Axis Pro Foot	1992-	50	↓
XC Fly One	1992-	150	↓

### S-541



120 x 25

Modelos:	Año	C.C.	Posición
<b>ATALA</b>			
Hacker	1995-	50	↓
<b>CAGIVA</b>			
Mantis	1999-	50	↓
<b>DERBI</b>			
Atlantis	1999-	50	↓
Easy Rider	1996-	50	↓
Hunter	1997-	50	↓
Manhattan	1999-	50	↓
ST Paddock	1996-	50	↓
Vamos FL	1995-	50	↓
Vamos L	1995-	50	↓
<b>HUSQVARNA</b>			
WRS	1998-	50	↓
<b>PGO</b>			
T-Rex	2001-	150	↓
<b>SUZUKI</b>			
AH Adress	1992-	50	↓
AY Katana	1996-	50	↓
AY Katana	1996-	50	↓

CP CHF	1985-	50	↑↓
Lido Scooter	1989-	50	↑↓
Sepia	1992-	50	↓
UF Estilete	2000-	50	↓
UX W Zillion	1999-	50	↓
ZZ Scooter	1992-	50	↓
LIDO Style	-	75	↓
AH Adress, V, Tune	1988-	80	↓
AH Scooter	1992-	80	↓
CP	1985-	80	↓
AH Adress, V	1991-	100	↓
AN R	1994-	125	↓
LIDO Vario Scooter	1990-	125	↓
Vecstar	1994-	125	↓
AN	1998-	150	↓
LT EK, EL, EM, EN	1989-1992	160	↑
Vecstar	1994-	250	↓
<b>VELOCIFERO</b>			
Velocifero	1994-	50	↓

### S-542



100 x 20

Modelos:	Año	C.C.	Posición
<b>PIAGGIO</b>			
NTT	-		↓
Quartz	-		↓
Storm	-		↓
Velofax	-		↑
Sfera	-	50	↓
Typhoon 50	-	50	↓
Zip	1922-1993	50	↓
Sfera	-	75	↓
Typhoon 80	-	80	↓

### S-543



110 x 25

Modelos:	Año	C.C.	Posición
<b>ADLY</b>			
Fox	2000-	50	↓
Jet	1996-	50	↓
Pista, Pista Twin Light	1996-	50	↓



Silver Fox	2000-	50	↓
Silver Fox	2000-	50	↓
Jet	1996-	100	↓
<b>APRILIA</b>			
Amico, Scooter	1992	50	↓
<b>BARIGO</b>			
Scooter Electric	1997-		↓
<b>BENELLI</b>			
Naked	2002-	50	↓
LX Pepe	2002-	100	↓
<b>CPI</b>			
Hussar	2001-2002	50	↓
Hussar	2003-	50	↓
Mars	2001-	50	↓
Oliver	2003-	50	↓
Popcorn	2001-2002	50	↓
<b>EASY RIDER</b>			
Easy Rider	1999-	50	↓
<b>FANTIC</b>			
Pony	1993-	50	↕
Pony SR	1993-	50	↓
Queenie	1995-	50	↓
<b>GENERIC</b>			
Ideo	2006-	50	↓
XOR	2006-	50	↓
<b>KOTIR</b>			
RS	1990-	50	↕
<b>KREIDLER</b>			
Florett	1999-	50	↓
<b>KTM</b>			
X-1	1998-	50	↓
<b>LEM</b>			
Flash	1994-	50	↓
Ghibli	1990-	50	↕
<b>MAICO</b>			
C-1 Hard Enduro	1999-	50	↓
Classic	1999-	50	↕
Cruiser	1999-	50	↓
R-1 Superbike	1999-	50	↓
Thunderbike I	1999-	50	↓
Thundrebike II	1999-	50	↓
Trafficjammer	1999-	50	↕
X-1 SuperCross	1999-	50	↓
<b>MBK</b>			
Booster	-1994	50	↕
Booster Next Generation	1997-	50	↓
Booster Rocket	1995-	50	↓
Booster Spirit	2000-	50	↓
Booster Track	1997-	50	↓
Equalis	1996-	50	↓
Evolis	1992-	50	↓
Fizz	1993-	50	↓
Flipper	1999-	50	↓
Forte	1994-	50	↓
Hot Champ	1991-	50	↓
Ovetto	1997-	50	↓
Sorriso	1992-	50	↕
Target	1992-	50	↓
Active	1990-	75	↑
Evolis	1994-	80	↓
Flame R/F	1995-2003	125	↓
<b>POLARIS</b>			
Trail Boss 2x4	1985-1987		↑
Cyclone	1987	250	↑
<b>SMC</b>			
Easy Rider	1997-	50	↓

<b>SULA</b>			
City Bird	1999-	50	↓
Thunder Bird	1999-	50	↓
Thunder Bird	1999-	100	↓
Thunder Bird	1999-	125	↓
<b>YAMAHA</b>			
Beluga	1990-	50	↕
BW	1991-	50	↕
BW Bump	1997-1998	50	↓
BW Bump	1999-2001	50	↓
BW Bump	2002-	50	↓
BW Next Generation	1996-	50	↓
BW Spy	1997-1998	50	↓
BW Spy	1995-1996	50	↓
BW Spy	2002-	50	↓
BW Spy	1999-2001	50	↓
CR Target	1991-	50	↓
CR Z	1992-	50	↓
CW TA Zuma	1990	50	↕
CX	1988-	50	↕
CY F Jog	1994	50	↓
DT MX	1987-1990	50	↕
DT R	1998-2003	50	↓
DT R	1989-1995	50	↓
DT R	1996-1997	50	↓
JOG CY	1990-	50	↓
JOG R	-	50	↓
T	1986-	50	↕
TRAFIC M	1983-	50	↕
V M	1983	50	↕
Why	1999-	50	↓
YA Axis Mofa	1997-	50	↓
YE Zest (Italy)	1992-	50	↓
YFM Raptor	2004-	50	↑
YM Breeze, Fizz	1995-	50	↓
YN Neo's, LC	1997-	50	↓
YSR A, B	1990-1991	50	↓
YSR T, U, W	1987-1989	50	↓
YF S Moto 4	1986	60	↓
YT L, N Tri Zinger	1984-1985	60	↓
Beluga	-1989	80	↕
CH Beluga (CH80)	1990-	80	↑
CV Riva	1983-1987	80	↕
CW Beluga	1981-1983	80	↕
DT MX, MXS	1984-	80	↕
PW B, D, E, F, G	1991-1995	80	↓
PW H	1996-	80	↓
PW K, N, S	1983-1985	80	↓
T Townmate	1983-	80	↕
TY	1983-	80	↓
V DL	1983-	80	↕
YFM G-M Badger	1995-	80	↑
YFM Grizzly	2005-	80	↑
YFM Raptor	2002-	80	↑
YFM T, U	1987-1988	80	↑
YSR	1986-	80	↓
CR Target	1991-	90	↓
TT-R	2000-	90	↕
AG Farmbike	1992-	100	↑
RS DX	1977-1979	100	↓
RS DX	1980-1982	100	↓
RT A-H	1990-1996	100	↕
RXS	1983-	100	↕
YB	1987-	100	↕
YB	1982-1986	100	↓
YZ J, K	1982-1983	100	↑
Crypton	1998-	105	↓
SR	1992-1996	125	↓

SR	1997-2002	125	↓
SR SE	1982	125	↓
TT-R	2000-	125	↕
TT-R LW	2000-	125	↓
TW	1999-2001	125	↓
TW	2002-	125	↓
XT	1982-	125	↓
Y Fair Breeze	1992-	125	↑
YFA 1 G-M Breeze	1995-	125	↑
YFM Grizzly	2004-	125	↑
XC Fly One R	1998-	150	↓
YT J, K Tri Moto	1982-1983	175	↑
SR Exiter, H, J	1981-1982	185	↓
BW	1985-1988	200	↕
TT	1986-	200	↓
TW	1987-2000	200	↓
TW	2001-	200	↓
XT	1985-	200	↓
YFM DXS-DXW Moto 4	1986-1987	200	↑
YFM N Moto 4	1985-1989	200	↑
YFS U-P Blaster	1988-2002	200	↑
YTM K-N Tri Moto	1983-1985	200	↑
TT S, T	1986-2000	225	↓
TTR	2001-	225	↓
XT	2001-	225	↓
XT E-H	1992-2000	225	↓
XT Serow	1986-	225	↓
YFM S-U Moto 4	1986-1988	225	↑
YTM DRN, DRS Tri Moto	1985-1986	225	↑
YTM DXK-DXN Tri Moto	1983-1985	225	↑
ERT-ERU	1987-1988	350	↑

### S-544



105 x 20

Modelos:	Año	C.C.	Posición
<b>PIAGGIO</b>			
Free (Disc Brake Version)	1997-	50	↓
Zip	1992-1993	50	↑

### S-545



105 x 25

Modelos:	Año	C.C.	Posición
<b>DERBI</b>			
Aventura	1996-	50	↓
Aventura	1996-	50	↓
Vamos R (A.J.P. cal)	1995-	50	↓
Vamos R (A.J.P. cal.)	1995-	50	↓
Vamos R (Brembo cal.)	1995-	50	↓
Vamos R (Brembo cal.)	1995-	50	↓
Variant Sport-R	2001-	50	↓
Variant Sport-R	2001-	50	↓

### S-546



80 x 17

Modelos:	Año	C.C.	Posición
<b>HONDA</b>			
CRF	2004-	50	↕
NA Express	1979-1981	50	↑
NB ME, Aero	1983-1987	50	↑
NC Express	1977-1980	50	↕
NC Express	1981-1983	50	↑
ND C, ML Melody	1982-	50	↑
NE MF, MG, TH Vision	1985-1987	50	↑
NN MD Gyro	1984	50	↕
NP Melody D Mini	1983-	50	↑
NQ D Spree	1984-1987	50	↕
NT F, G, H Melody Mini	1985-1987	50	↕
NX A, B, MC Caren	1982	50	↑
OR	1993-	50	↑
PA	1982-1983	50	↕
PA	1978-1981	50	↑
PC K1	1979-	50	↕
QR	1993-	50	↑
QR ED, EF	1982-1992	50	↑
SA Elite LX, SR	1988-1993	50	↑
SB	1988-1989	50	↕
TG M Gyro S	1985-1986	50	↕
XR R	2000-	50	↕
Z R, RD	1980-1999	50	↕
CT	1991-1994	70	↕

PEUGEOT			
ST	-	50	↑
STL2	-	50	↑

### S-547



150 x 18

Modelos:	Año	C.C.	Posición
<b>PIAGGIO</b>			
Delta	-		↓
Vespino AL	-		↓
Vespino ALX	-		↓
Vespino F-9	-		↓
Vespino GL	-		↓
Vespino NL	-		↓
Vespino SC	-		↓

### S-548



95 x 20

Modelos:	Año	C.C.	Posición
<b>HERCULES</b>			
Limbo	1995-	50	↑
<b>HONDA</b>			
GP Dio	1989-1990	50	↓
NA Express	1979-1981	50	↓
NB ME, Aero	1983-1987	50	↓
NC Express	1981-1983	50	↓
ND C, ML Melody	1982-	50	↓
NE MF, MG, TH Vision	1985-1987	50	↓
NH Lead	-1983	50	↓
NH Lead	1986-1993	50	↓
NH Lead	1994-	50	↓
NH Lead (Drum Vers.)	1994-	50	↓
NH Lead SS, MR, MSE	1984-1985	50	↓
NP Melody D Mini	1983-	50	↓
NS F, Aero	1988-	50	↓
NS-1	1991-	50	↓
NU MC Runaway, Express	1982-1983	50	↓
NV MSD Stream	1984-	50	↑↓
NX A, B, MC Caren	1982	50	↓
OR	1993-	50	↓
PX	1982-1983	50	↓

QR ED, EF	1982-1992	50	↓
SA Elite LX, SR	1988-1993	50	↓
Lead SS	1985	80	↓
NH Lead Scooter	1986-	80	↓
NH Lead Scooter	1985	80	↓
NH MD Lead, Aero	1983-1984	80	↓
R Lead	1988-	80	↓

PEUGEOT			
Metropolis	-	50	↓
Rapido	-	50	↓
SC	-	50	↓
ST	-	50	↓
STL 2	-	50	↓
Zenith	1994-	50	↑
SC	-	75	↓
SX	-	75	↓
Metropolis	-	80	↓
SX	-	80	↓
SX Pro	-	80	↓

PGO			
Star	1991-	50	↓
Star	1991-	80	↓

### S-550



95 x 20

Modelos:	Año	C.C.	Posición
<b>BS VILLA</b>			
ZX	1993-	50	↓
<b>HONDA</b>			
CR RE, RF	1984-1985	50	↑↓
Dio, Life	1994-	50	↑↓
GP Dio	1991-	50	↓
HSC ZR, 01 Scooter	1992	50	↓
PK Wallaroo DX-STD	1990-2001	50	↑
QR	1993-	50	↓
SA J Vision	1988-1994	50	↑↓
SR Dio	1993-	50	↓
SR Super Dio	1991-1992	50	↓
Super Dio (Japan)	1994-	50	↑↓
Tact S	1993-	50	↓
TLM F	1985-	50	↓
UN MC Runaway, Express	1982-1983	50	↑
ZX Super Dio	1992-	50	↓
CR RF, RG	1985-1986	60	↓
CRF	2004-	70	↓
XR R	1997-	70	↓
SA Vision	1989-	75	↓
CH Elite	1985-	80	↓
CR RC	1982	80	↓
CR RD, RE	1983-1984	80	↑
CR RF, RG	1985	80	↑
CRF	2004-	80	↑↓
NH	1985-	80	↓
XR R	1985-	80	↑↓

CRF	2004-	100	↕
XR R	1985-	100	↕
TLR D, E, F	1983-1985	200	↕
TLR G, H	1986-1987	200	↓
<b>KYMCO</b>			
CX	1994-	50	↓
CX Curio Super	1994-	50	↓
DJ	1999-	50	↓
DJ Refined	1999-	50	↓
DJW	1994-	50	↓
DJX	1991-	50	↓
DJY	1993-	50	↓
ZX Fever	1996-	50	↓

### S-553



110 x 25

Modelos:	Año	C.C.	Posición
<b>HONDA</b>			
sh City Express	1984-	50	↑
SH Scoopy	1988-	50	↓
SH Scoopy	1988-1995	75	↓
SH Scoopy	1988-	80	↓

### S-554



130 x 28

Modelos:	Año	C.C.	Posición
<b>YAMAHA</b>			
YFM Raptor	2004-	50	↓
DT LC	1981-1984	80	↓
DT LC-2	1985-	80	↓
TZR	-1991	80	↓
VN NW	1988-	80	↕
YFM G-M Badger	1995-	80	↓
YFM Grizzly	2005-	80	↓
YFM Raptor	2002-	80	↓
YFM T, U	1987-1988	80	↓
Aerox	2000-	100	↓
AG Farmbike	-1991	100	↓
AG Farmbike	1992-	100	↓
DT	1976-1980	100	↓
Neo's	2000-	100	↓

YZ E, F, G, H	1978-1981	100	↓
YZ J, K	1982-1983	100	↓
BL Beluga	1993-	125	↓
BL Beluga	1985-1987	125	↕
BL Beluga	1988-1992	125	↓
DT E, MX, LC	1974-1985	125	↕
DT LC	1985-	125	↓
DT MX	1990-	125	↕
DT Ténére	1989-1990	125	↓
IT G, H, J	1980-1982	125	↓
RD DX	1975-1977	125	↓
RD LC	1982-1984	125	↓
RD LC	1985-	125	↓
RS DX	1976-1979	125	↓
RS DX	1980-1986	125	↓
SR SE	1982	125	↑
TY	1980-	125	↓
TZR	1987-1988	125	↓
XC Beluga	1985	125	↕
XC Beluga, Riva	1987-1992	125	↓
XC Cygnus F	2000-	125	↓
XC E, F Riva	1993-	125	↓
XC F	2000-	125	↓
XC TR Cygnus, R	1996-	125	↓
XT	1982-	125	↑
XV Virago	1997-	125	↓
YBR	2006-	125	↓
YFA 1 G-M Breeze	1995-	125	↓
YFM Grizzly	2004-	125	↓
YP	1989-	125	↓
YZ	1976-1982	125	↓
YZ A, B	1974-1975	125	↓
DT	2000-	175	↓
DT	1995-1999	175	↕
DT All models	1974-1983	175	↕
IT G, H, J	1980-1982	175	↓
TY	1977-1980	175	↓
RT A, B, D	1990-1992	180	↓
RT E	1993	180	↓
RT G, H	1995-1996	180	↓
SR Exiter, H, J	1981-1982	185	↑
DT R	1985-1987	200	↓
TW	1987-2000	200	↑
XC Riva	1987-	200	↓
XT	1985-	200	↑
FZ Phazer	1985-1986	250	↓
SR	1990-	250	↓
SR SE	1980-1982	250	↓
SRX	1984-	250	↓
TT	1987-1992	250	↓
TY D, E	1977-1978	250	↓
XT	1980-	250	↕
XV Route 66	1988-1990	250	↓
XV S Virago	1998-	250	↓
XV S Virago	1995-1997	250	↓
XV Virago	1988	250	↓
XV Virago	1989-1994	250	↓
YZ G	1980	250	↓
YZ J, K, L	1982-1984	250	↓
YZ N, S, T	1985-1987	250	↓
TT S, T	1986-1987	350	↓
XT	1985-1990	350	↓
XT B-H	1991-1996	350	↓
YZ K	1983	490	↓
DT N	1985-	600	↓
TT	1990-1992	600	↓
TT	1985-1988	600	↓
TT	1989	600	↓

TT K, L	1983-1984	600	↓
---------	-----------	-----	---

## S-555



110 x 30

Modelos:	Año	C.C.	Posición
----------	-----	------	----------

<b>HYOSUNG</b>			
FX 110	2002-	110	↓
KR Master	2004-	110	↓
Midas Plus	1998-	110	↓
<b>KAWASAKI</b>			
AE A1, A2	1981-	50	↕
AR	1981-1982	50	↓
KMX	1988-	50	↓
AE A, B	1981-	80	↕
AR	1981-	80	↓
KD M1-M8	1980-1987	80	↕
KD N1-N3	1988-1990	80	↓
KMX	1987-	80	↓
KC C1-C4	1980-	100	↕
KE A, B-B16	1979-1997	100	↕
KH A	1978-1981	100	↓
KH B7-B8	1976-1977	100	↕
KH EX, G	1981-1982	100	↓
KH GH	1983-	100	↓
KLF A1, A2, B1, B2, Mojave	1987-1988	100	↑
KM A4, A6	1978-1981	100	↕
KLT C1, C2	1983-1984	110	↑
KLX	2002-	110	↓
KLT C1, C2, C3, Prairie	1983-1985	200	↑
<b>PUCH</b>			
AP	1971-	50	↕
<b>SUZUKI</b>			
A	1971-1976	50	↕
AC DX	1981-	50	↓
AC RG, ZR, Z1	1979-	50	↓
AP	1995-	50	↓
AP	1975-1978	50	↕
F	1971-1973	50	↕
FR	1974-	50	↕
GT K, KB	1977-1980	50	↓
OR N	1979	50	↕
RB H	1987	50	↓
RM C, N, T	1978-1980	50	↕
RM M, A	1975-1976	50	↓
RV P	-	50	↕
TS ERA	-	50	↕
TS ERK, T, X, Z, D	1980-1983	50	↑
TS KN	1979	50	↕
X-1	1979-	50	↓
FR	1974-1976	70	↕
FR M, B, N, X, Z, D	1976-	80	↕
GT L/C	1981-	80	↓
RM B, C, N	1977-1979	80	↕
RT	-	80	↕

RV	-	90	↕
TS	1971-1973	90	↑
A All models	1974-1980	100	↓
ASS	1969-1971	100	↓
GP C	1978-1981	100	↓
GP UN, UX, UD	1979-	100	↓
RM A, B, C	1976-1978	100	↑
RM N, T, X	1978-1981	100	↑
TS K, L, M	1973-1975	100	↑
DR-Z	2002-	110	↓
FX Shogun	-	110	↕
Smash	2003-	110	↕
CS D	1983-	125	↕
TS K	1972	125	↑
RL	-	325	↑

## S-556



150 x 24

Modelos:	Año	C.C.	Posición
----------	-----	------	----------

<b>PIAGGIO</b>			
HP	1992-	50	↕
PK Special	1983-	50	↓
PK Wallaroo DX-STD	1983-	50	↓
PK XL	1986-	50	↓
PK XL2	1986-	50	↕
V FL2	1990-	50	↕
PK	1983-	125	↕
PK Automatica	1984-	125	↑
PK Special	1983-	125	↕
PK XL	1986-	125	↕
PX	1978-	125	↕
PX Arcobalenco	1983-	125	↕
PX	1978-	150	↕
PX Arcobalenco	1983-	150	↕
Sprint Veloce	1975-	150	↓
GS	1975-	160	↓
SS	1975-	180	↓
PE	1983-	200	↕
PX Arcobalenco	1983-	200	↕
PX E	1978-	200	↕
Rally	1975-	200	↓

**S-557**

68

Modelos:	Año	C.C.	Posición
<b>PIAGGIO</b>			
Vespino (zapatas arranque)	-		

**S-558**

112 x 15

Modelos:	Año	C.C.	Posición
<b>GILERA</b>			
Easy Moving	1996-	50	↓
NRG	1994-	50	↓
Storm	1994-	50	↓
Typhoon	1993-1995	50	↓
Typhoon	1995-	80	↓
<b>PIAGGIO</b>			
NRG.1	1994-1995	50	↓
Quartz	1992-	50	↓
Sfera	1991-	50	↓
Storm	1996-	50	↓
Storm	1994-1995	50	↓
TPH	1993-1995	50	↓
Typhoon	1994-1995	50	↓
Zip	1992-1993	50	↓
Zip & Zip	1994-	50	↓
Sfera	1994-	80	↓
<b>PUCH</b>			
Storm (Austria)	-	50	↓
Typhoon (Austria)	1995-	50	↓

**S-559**

110 x 24

Modelos:	Año	C.C.	Posición
<b>RIEJU</b>			
Marathon RV	-		↑↓
RR	-1996		↓
RS1	1992-		↑↓
Super Marathon	-		↓
Drac	-1997	50	↓
RV	-	50	↓

**S-560**

104,5 x 20

Modelos:	Año	C.C.	Posición
<b>DERBI</b>			
Variant (zapatas embrague)	-		

**S-561**

100

Modelos:	Año	C.C.	Posición
<b>DERBI</b>			
Variant (zapatas arranque)	-		

## S-562



110 x 25

Modelos:	Año	C.C.	Posición
<b>HONDA</b>			
CB All models	1980-1981	50	↓
CB All models	1981-	50	↕
CB J, K1	1975-1979	50	↓
MB S	1980-1982	50	↓
MBX	1980-1982	50	↓
MBX S	1983-1985	50	↓
MRX	1988-	50	↓
MT S	1980-1993	50	↕
MTX SC-SD	1983-1984	50	↕
NSR	1989-1990	50	↓
XL	-	50	↕
NSR FII	1988-	75	↓
XR K4	1975-1979	75	↕
XR K5	1979-	75	↓
CR R2	1985	80	↕
CR RA, RB	1980-1981	80	↕
CR RC	1982	80	↑
MBX	1986-	80	↓
MBX	1983-	80	↓
MBX DX	1982-	80	↓
MBX FWD	1983-1986	80	↓
MBX SW, SWD	1983-	80	↓
MCX	1982-	80	↓
MTX R	1987-	80	↓
MTX RF	1983-1984	80	↕
XR	1979-1984	80	↕
C	1993-2002	90	↕
NH Yupy	1990-1994	90	↓
CB N	1979-1980	100	↓
XL All models	1978-1985	100	↕
XR	1981-1984	100	↕
CB J, K1	1979-	125	↓
CB S	1979-1982	125	↕
CB S	1976-1978	125	↓
CBX Custom	1988	125	↓
CR M2, M3, M4	1976-1978	125	↕
CT C	1985	125	↕
MT R	1978-	125	↓
MT R	-1977	125	↓
MTX R	1984-1995	125	↓
MTX R, Italy	1986	125	↓
MTX RWD	1983-1984	125	↕
NX Transcity	1990-1998	125	↓
R Lead	1988-	125	↓
SL K1D, E, F, G, K2A	1976-1980	125	↕
TL	1976	125	↕
XL K2	1978	125	↕
XL K3	1979	125	↓
XL R	1986	125	↓
XL R, P.D., Italy	1985	125	↓
XL R, P.D., Italy, EX	1987-	125	↓

XL S	1979-1984	125	↕
XLR R	1998-	125	↓
XR L	2003-	125	↓
CRF F	2003-	150	↓
CBX Custom	1988-	185	↓
XL S	1979-1983	185	↕
CTX	2004-	200	↓
MTX R	1985-	200	↓
MTX RWD	1983-1984	200	↕
TL J, Y	1976-1978	200	↕
TLR G, H	1986-1987	200	↑
XL R	1983-1984	200	↕
XR	1980-1984	200	↕
XR R	1984-	200	↕
XR R, Pro Link	1981-1983	200	↕
CRF	2004-	230	↓
RTL SG	1986-	250	↕
TL K1	1979	250	↕
TLM RJ	1989	250	↕
TLR R	1985-	250	↕
XL R	1984-1987	250	↓
XLR R	1988-	250	↓
XR R	1988-1989	250	↓
XR R	1984-1987	250	↓
NX	-	350	↓
XR R	1984-1985	350	↓
XR R	1983	350	↓
XR R, Pro Link	1983-1984	500	↓
XR R	1983-1987	600	↓
XR R	1988-1990	600	↓

## S-578



100 x 20

Modelos:	Año	C.C.	Posición
<b>GILERA</b>			
Typhoon	1996-2000	50	↓
Typhoon	2001-	50	↓
<b>PIAGGIO</b>			
NRG	1996-2000	50	↓
NRG mc2	1997-1999	50	↓
NTT	1996-	50	↓
RST Sfera	1995-	50	↓
TPH	1996-	50	↓
Zip Fast Rider	1993-1995	50	↓
<b>PUCH</b>			
Typhoon (Austria)	1996-	50	↓

## S-579



110 x 25

Modelos:	Año	C.C.	Posición
<b>GILERA</b>			
Eaglet	1996	50	↓
Runner	1997-2005	50	↓
Typhoon	1996-	125	↓
<b>PIAGGIO</b>			
Zip II Cat DT	2001-	25	↓
ET2	1997-2001	50	↓
ET2	2002-	50	↓
Zip Disco	1996-	50	↓
Zip Fast Rider	1996-	50	↓
Zip II Cat DT	2001-	50	↓
Zip II Cat DT	2001-	50	↓
ET4	1996-1999	125	↓
ET4	2000-	125	↓
Hexagon	1994-1995	125	↓
Sfera	1995-	125	↓
Skipper	1993-1995	125	↓
TPH	1996-	125	↓
Zip II 4T	2000-	125	↓
Hexagon	1994-	150	↓

## S-10776



130 x 28

Modelos:	Año	C.C.	Posición
<b>HONDA</b>			
ATC R	1981	250	↓
<b>HYOSUNG</b>			
GV	2002-	250	↓
<b>KAWASAKI</b>			
KH A	1978-1981	100	↑
KH EX	1988-	100	↓
KE	1986-	125	↓
KH	1982-	125	↓
KZ A1, A2	1978-1979	200	↓
Z	1977-1981	200	↓
Z A6	1983-	200	↓
KZ D1, 2, L1, W1	1980-1983	250	↓

## SUZUKI

PV	-	50	↑↓
RG	1985-	70	↓
RG Gamma	1988-1993	80	↓
RM HD, HE, HF	1983-1985	80	↑
TS	1971-1973	80	↓
A all models	1974-1980	90	↑
ACC	1970-1972	100	↑↓
ASS	1969-1971	100	↑
B	1971-1977	100	↑↓
GP UN, UX, UD	1979-	100	↑
RM A, B, C	1976-1978	100	↓
TS A, B, C, E	1975-1981	100	↑↓
TS E	1982-	100	↑
TS K, L, M	1973-1975	100	↓
DR	1986-1990	120	↓
DR	1991-1995	125	↓
DR	1996-2002	125	↓
DR SZ, SD, SE	1982-1984	125	↑↓
EN	2005-	125	↓
GN	2005-	125	↓
GN E M-T	1991-2004	125	↓
GN Z, E	1982-1990	125	↓
GP all models	1977-	125	↓
GP C (Norway)	1978	125	↓
GS E, Katana	1990-	125	↓
GS ESD	1983-	125	↓
GS ESZ	1982-	125	↓
GS Z, D	1983-	125	↑↓
GT A, B, C, L, M	1975-1978	125	↓
GT C, EC, N, E	1978-1982	125	↓
GT T, ET	1980-	125	↓
GX R	1988-	125	↓
RG	1979-	125	↓
RG Gamma	1985-1990	125	↓
RM M, A, B, C	1975-1978	125	↑↓
RM N, T	1979-1980	125	↑
RM X, Z, D	1981-1983	125	↑
SP G, H, J	1986-1988	125	↓
SP Z, D	1982-1983	125	↑↓
TS	1973-1981	125	↑↓
TS ERZ	1982	125	↑
TS K, L, M	1972	125	↓
TS N	1984-	125	↑↓
TS XE	1984	125	↑
X4, X3E	-	125	↓
GT A, B, C, EC	1975-1977	185	↓
GT L, M, K	1975-1977	185	↓
TS	1974-	185	↑↓
DR G, H, J	1986-1988	200	↓
DR SE	1996-	200	↓
DR T	1996	200	↓
GT X5 (Nien)	1979-	200	↓
SB N, X	1979-1981	200	↓
SP G, H, J	1986-1988	200	↓
SX R	1985-	200	↓
XS EN	1979-	200	↓
DR F	1985	250	↓
DR S	1986-1989	250	↓
DR Z, D	1982-1983	250	↑↓
RM A, B, C	1976-1978	250	↑
SP F	1985	250	↓
TU X Super Classic	1997-	250	↓
VL Intruder	2000-	250	↓
RL	-	325	↓
RM C	1978	400	↑
RM X, Z	1981-1982	465	↓
DR S	1989-	500	↓



RM	1985-1986	500	↓
RM D, E	1983-1984	500	↓
DR R Djebel	1986-1988	600	↓
DR S Dakar	1985-	600	↓
SP F	1985-1987	600	↓
<b>YAMAHA</b>			
Serow	1985-	225	↓

### S-10777



160 x 30

Modelos:	Año	C.C.	Posición
<b>SUZUKI</b>			
GN	1986-	250	↓
GNX E	1982-	250	↓
GS T, L	1980-1982	250	↓
GSX	1980-1981	250	↓
GSX E	1985-	250	↓
GT	1978-	250	↓
GS LD, LF, LZ	1982-1985	300	↓
GN T, TZ, X, XX, TT	1980-	400	↓
GSX EFX	1982	400	↓
GSX S, L	1980-	400	↓
LS Savage	1987-	400	↓
LT-A Eiger 2WD/4WD	2002-	400	↓
LT-F Eiger 2WD/4WD	2002-	400	↓
GS LN	1980-	425	↓
GS N, EN	1979-1980	425	↓
GS E, S, L	1980-1983	450	↓
GS L	1985-	450	↓
GR X	1983-	650	↓
LS	2005-	650	↓
LS P	1986-1988	650	↓
LS P Savage	1995-2004	650	↓

### S-10778



130 x 30

Modelos:	Año	C.C.	Posición
<b>DAELIM</b>			
Delfino	1999-	50	↓
Tapo	1999-	50	↓
Vivo	1999-	50	↓

Delfino	1999-	100	↓
NS II	2000-	125	↓
Rocket	1999-	125	↓
VT Evolution	2000-	125	↓
<b>HONDA</b>			
ATC all models	1978-1985	70	↓
CB RS	1983-	125	↓
CB T	1985-	125	↓
CB T, Superdream	1982-	125	↓
CB T, T1, T2, TZ	1977-	125	↓
CB TDC	1983-1989	125	↓
CB TT	1990	125	↓
CD	1982-	125	↓
CM	1982-1985	125	↓
CD T	1978-	185	↓
CM T	1978-1979	185	↓
CD T	1979	200	↓
CM TA, TB	1980-1982	200	↓
CB Nighthawk	1991-2002	250	↓
CD UJ	1988-	250	↓
CM C	1982-1983	250	↓
CMX C Rebel	1996	250	↓
CMX C Rebel	1997-	250	↓
CMX Rebel	1985-	250	↓

### S-10779



110 x 23

Modelos:	Año	C.C.	Posición
<b>PGO</b>			
Big Max	1994-2002	50	↓
Big Max	1994-2002	50	↓
Big Max Sport	1996-	50	↓
Big Max Sport	1996-	50	↓
Comet	1991-	50	↓
Comet	1991-	50	↓
Comet	1993-	50	↓
Comet	1993-	50	↓
Galaxy	1991-	50	↓
Galaxy	1991-	50	↓
PS	1993-	50	↓
PS	1993-	50	↓
Galaxy	1992-	90	↓
Galaxy	1992-	90	↓
Big Max	1996-	100	↓
Big Max	1996-	100	↓
<b>SUZUKI</b>			
TR Street Magic	1997-	50	↓
TR Street Magic	1997-	50	↓
<b>SYM</b>			
Husky	1996-1998	125	↓
Husky	1996-1998	125	↓
Super Duke	1995-	125	↓
Super Duke	1995-	125	↓
Husky	1999-	150	↓

Husky	1999-	150	↓
<b>TGB</b>			
202T	1999-	50	↓
202T	1999-	50	↓

People	2002-	50	↓
Movie	1999-	125	↓
People	2001-	125	↓
People	2001-	150	↓

### S-10780



160 x 30

Modelos:	Año	C.C.	Posición
<b>HONDA</b>			
FES Pantheon	1998-2002	125	↓
FES Pantheon	1999-2002	150	↓
FES Foresight	1998-1999	250	↓

### S-10781



130 x 28

Modelos:	Año	C.C.	Posición
<b>MBK</b>			
YP Skyliner	1999-2000	125	↓
<b>YAMAHA</b>			
YP R Majesty	1999-2000	125	↓
YP R Majesty	2003	180	↓

### S-10782



130 x 25

Modelos:	Año	C.C.	Posición
<b>KYMCO</b>			
People	1999-2001	50	↓

ADLY	C.C.	Año	Posición	Ref.
Silver Fox	25	2000-	↑	Y-231
Cat	50	2001-	↑	Y-231
Cosy	50	2001-	↑	Y-231
Fox	50	2000-	↑	Y-231
Fox	50	2000-	↓	S-543
Fox Plus	50	2001-	↑	Y-231
Jet	50	1996-	↑	Y-231
Jet	50	1996-	↓	S-543
Panther	50	2001-	↑	K-517
Pista, Pista Twin Light	50	1996-	↑	Y-231
Pista, Pista Twin Light	50	1996-	↓	S-543
RT Road Tracer	50	2002-	↑	Y-231
Silver Fox	50	2000-	↑	Y-231
Silver Fox	50	2000-	↓	S-543
Silver Fox	50	2000-	↓	S-543
Super Sonic	50	2000	↑	K-517
Thunderbike	50	1997-	↑	K-517
Fox Plus	70	2001-	↑	Y-231
Pista, Pista Twin Light	70	2001-	↑	Y-231
Cosy	80	2001-	↑	Y-231
RT Road Tracer	90	2002-	↑	Y-231
Cat	100	2001-	↑	Y-231
Jet	100	1996-	↑	Y-231
Jet	100	1996-	↓	S-543
Panther	100	2001-	↑	K-517
RT Road Tracer	100	2002-	↑	Y-231
Silver Fox	100	2001-	↑	Y-231
Super Sonic	100	2001-	↑	K-517
Thunderbike	100	2001-	↑↓	K-517
Cat	125	2001-	↑	Y-231
Super Sonic	125	2001-	↑	K-517
Thunderbike	125	2001-	↑↓	K-517
ATV	150	2005-	↑↓	K-517
Interceptor	150	2005-	↑↓	K-517
ATV	300	2005-	↑↓	K-517
AEON	C.C.	Año	Posición	Ref.
Aero	50	2006-	↑	K-517
Regal	50	2006-	↑	K-517
Torch	50	2006-	↑	K-517
Regal	90	2006-	↑	K-517
Pulsar	100	2006-	↑	K-517
Revo 2	100	2004-	↓	K-517
Aero	110	2006-	↑	K-517
Overland	125	2002-	↓	P-10790
Pulsar	125	2006-	↑	K-517
Pulsar	150	2006-	↑	K-517
Overland	180	2002-	↓	P-10790
Roadster	180	2002-	↓	P-10790
ALFER	C.C.	Año	Posición	Ref.
MC	80	1987-	↓	CK-722
MC	80	1987-	↓	KV-722
MC	80	1987-	↓	O-722
MC	80	1987-	↑	O-006
MC	125	1988	↓	O-006
MC	125	1987	↑	O-006
VRE 4-Stroke	125	2000-	↑	CK-048
GR Enduro	250	1988	↓	O-006
GR Enduro	250	1985	↑	O-006
MC	250	1985	↑	O-006
MC	250	1987	↑↓	O-006
MC	250	1988	↓	O-006
VR Cross	250	1999-	↑	CK-048
VR Enduro	250	1999-	↑	CK-048
VR No Limit	250	1999-	↑	CK-048
VR Supermotard	250	1999-	↑	CK-048
GR	300	1985	↑	O-006
GR Enduro	300	1988	↓	O-006

APRILIA	C.C.	Año	Posición	Ref.
AF-1		1988	↓	O-712
AF1 AE	50	1986-	↓	O-712
AF1 AE	50	1986-	↑	O-717
AF1 Europa, Futura	50	1990-	↓	O-712
AF1 Europa, Futura	50	1990-	↑	O-717
Amico	50	1990-1991	↑↓	S-540
Amico, GL, GLE	50	1993-	↑	CK-734
Amico, GL, GLE	50	1993-	↑	KV-734
Amico, GL, GLE	50	1993-	↑	O-734
Amico, GL, GLE	50	1993-	↓	S-540
Amico, Scooter	50	1992	↑	CK-734
Amico, Scooter	50	1992	↑	KV-734
Amico, Scooter	50	1992	↑	O-734
Amico, Scooter	50	1992	↓	S-543
Area 51	50	1999-	↑↓	CK-734
Area 51	50	1999-	↑↓	O-734
Area 51	50	1999-	↑↓	KV-734
Business	50	1997-	↑	CK-734
Business	50	1997-	↑	KV-734
Business	50	1997-	↑	O-734
Classic	50	1996-	↑	KV-734
Classic	50	1996-	↑	O-734
Classic	50	1996-	↑	CK-734
Club	50	1997-	↑	CK-734
Club	50	1997-	↑	KV-734
Club	50	1997-	↑	O-734
ET	50	1985-	↑↓	O-006
Gulliver	50	1996-	↓	S-540
Gulliver	50	1996-	↑	KV-734
Gulliver	50	1996-	↑	O-734
Gulliver	50	1996-	↑	CK-734
Habana/Custom	50	1999-	↑	O-734
Habana/Custom	50	1999-	↑	CK-734
Habana/Custom	50	1999-	↑	KV-734
LX Amico Sport	50	1992-	↓	S-540
LX Amico, Sport	50	1992-	↑	Y-238
McGulliver	50	2000-	↑	O-734
McGulliver	50	2000-	↑	KV-734
McGulliver	50	2000-	↑	CK-734
Mojito/Custom	50	2002-	↑	CK-734
Mojito/Custom	50	2002-	↑	O-734
Mojito/Custom	50	2002-	↑	KV-734
MX	50	2003-	↓	O-712
MX Enduro	50	2003-	↑	O-742
Rally	50	1995-	↑	CK-734
Rally	50	1995-	↑	O-734
Rally	50	1995-	↑	KV-734
Rally	50	1995-	↓	S-540
Rally AC	50	1997-	↑	CK-734
Rally AC	50	1997-	↑	O-734
Rally AC	50	1997-	↑	KV-734
Rally AC	50	1997-	↓	S-540
Rally LC	50	1997-	↑↓	KV-734
Rally LC	50	1997-	↑↓	O-734
Rally LC	50	1997-	↑↓	CK-734
Red Rose	50	1990-	↑	O-717
Red Rose	50	1988-1989	↑	O-711
Red Rose, Classic	50	1992-	↑	O-717
RS	50	1993-1995	↑↓	O-006
RS	50	1996-1999	↑	O-006
RS	50	1996-1999	↓	O-712
RS Replica	50	2000-2002	↑	O-742
RS Replica	50	2003-	↑	O-742
RS Replica	50	2003-	↓	O-712
RS Replica	50	2000-2002	↓	O-712
RX	50	1990-	↑	O-742
RX	50	1990-	↓	O-712

RX Racing	50	2004-	↑	O-742	ETX	125	-1986	↑	O-716
RX Racing	50	2004-	↓	O-712	ETX Tuareg	125	1986-1987	↓	O-006
Scarabeo 4T	50	2004-	↑	A-086	ETX Tuareg	125	1986-1987	↑	O-716
Scarabeo Ditech	50	2002-	↑	CK-734	Habana/Habana Custom	125	2000-	↑	A-086
Scarabeo Ditech	50	2002-	↑	O-734	Leonardo	125	1996	↓	O-712
Scarabeo Ditech	50	2002-	↑	KV-734	Leonardo	125	1999-	↑↓	A-086
Scarabeo Ditech	50	2002-	↓	A-071	Leonardo	125	1997-1998	↑	O-006
Scarabeo Second Series	50	1994-1999	↑	KV-734	Leonardo	125	1996	↑	CK-734
Scarabeo Second Series	50	1994-1999	↑	O-734	Leonardo	125	1996	↑	O-734
Scarabeo Second Series	50	1994-1999	↑	CK-734	Leonardo	125	1996	↑	KV-734
Scarabeo Second Series	50	1994-1999	↓	S-540	Leonardo	125	1997-1998	↓	KV-734
Scarabeo Street	50	2000-	↑	KV-734	Leonardo	125	1997-1998	↓	CK-734
Scarabeo Street	50	2000-	↑	O-734	Leonardo	125	1997-1998	↓	O-734
Scarabeo Street	50	2000-	↑	CK-734	Leonardo (Grimeca Cal.)	125	1999-	↑	O-716
Scarabeo Street	50	2000-	↓	S-540	Leonardo (Grimeca cal.)	125	1999-	↓	A-086
Sonic, GP	50	1999-	↑	O-734	Mojito, Mojito Custom	125	2002-	↑	A-086
Sonic, GP	50	1999-	↑	KV-734	MX	125	2004-	↑	CK-048
Sonic, GP	50	1999-	↑	CK-734	MX	125	2004-	↓	P-10741
Sonic, GP	50	1999-	↓	S-540	MX Cross	125	1985	↑	O-716
SR Ditech	50	2001-	↑	CK-734	MX Supermoto	125	2007-	↑	CK-048
SR Ditech	50	2001-	↑	KV-734	MX Supermoto	125	2007-	↓	P-10741
SR Ditech	50	2001-	↑	O-734	Pegaso	125	1992-	↑	O-742
SR Ditech	50	2001-	↓	A-071	Pegaso	125	-	↓	R-045
SR Europa	50	1993-	↑	Y-238	Pegaso	125	1992-	↓	P-10741
SR Europa	50	1993-	↓	S-540	Red Rose	125	1989	↑	O-716
SR Racing	50	2000-	↑	KV-734	Red Rose	125	1990-	↓	O-006
SR Racing	50	2000-	↑	O-734	Red Rose	125	1989	↓	O-006
SR Racing	50	2000-	↑	CK-734	Red Rose	125	-	↓	R-045
SR Racing	50	2000-	↓	A-071	RS	125	2006-	↓	A-071
SR Replica	50	1994-	↑	O-033	RS	125	1999-2005	↓	P-10771
SR Replica	50	1994-	↓	S-540	RS Extrema	125	1993-1998	↓	P-10771
SR Replica LC	50	1996-	↑	KV-734	RS Pista	125	2005-	↓	P-10771
SR Replica LC	50	1996-	↑	O-734	RX	125	1992	↑	O-742
SR Replica LC	50	1996-	↑	CK-734	RX	125	1997-	↑	CK-048
SR Replica LC	50	1996-	↓	S-540	RX	125	1990-	↓	P-10736
SR Stealth, Racing	50	1997-	↑↓	O-734	RX	125	1992	↓	P-10741
SR Stealth, Racing	50	1997-	↑↓	CK-734	Scarabeo, Scarabeo GT	125	2003-	↑	O-716
SR Stealth, Racing	50	1997-	↑↓	KV-734	Scarabeo, Scarabeo GT	125	1999-2002	↑	O-716
SR Street	50	2005-	↑	CK-734	Scarabeo, Scarabeo GT	125	1999-2002	↓	A-071
SR Street	50	2005-	↑	KV-734	Scarabeo, Scarabeo GT	125	2003-	↓	A-071
SR Street	50	2005-	↑	O-734	Sporcity	125	2005-	↑	O-716
SR Street	50	2005-	↓	A-071	Sport Pro.	125	1992	↓	O-006
SR Urban Kid	50	1993-	↑	Y-238	Sportcity	125	2005-	↓	A-071
SR Urban Kid	50	1993-	↓	S-540	SR	125	1999-	↑	A-086
SR Viper	50	1993-	↑	Y-238	Strada	125	1985	↑	O-712
SR Viper	50	1993-	↓	S-540	Tuareg	125	1987-	↓	O-006
SR WWW, Netscaper	50	1997-	↑	O-006	Tuareg	125	-1986	↑	O-716
SR WWW, Netscaper	50	1997-	↓	S-540	Tuareg AS	125	-	↓	O-006
Tuareg	50	1986-	↑	O-717	Tuareg Rally	125	1989	↑	O-716
Tuareg	50	1985-	↑	O-006	Tuareg Rally	125	1989	↓	O-006
Tuareg	50	1986-	↓	O-712	Tuareg Rally	125	1990-	↓	O-006
Tuareg Rally	50	1990-	↑	O-717	Tuareg Rally	125	1986-	↑	O-716
Tuareg Rally	50	1990-	↓	O-712	Tuareg Rally	125	1992-	↓	P-10741
Tuono	50	2004-	↓	O-006	Tuareg Rally	125	-	↓	R-045
Tuono	50	2004-	↑	P-10758	Tuareg Rally	125	1988	↓	O-712
Younger	50	1997-	↑	O-734	Tuareg Wind	125	1988	↑	O-717
Younger	50	1997-	↑	KV-734	Tuareg Wind	125	-	↓	R-045
Younger	50	1997-	↑	CK-734	Tuono	125	2004-	↓	O-006
Scarabeo	100	2000-	↑	A-086	Leonardo	150	1997-1998	↑	O-006
Scarabeo 4T	100	2003-	↑	A-086	Leonardo	150	1999-	↑↓	A-086
AF1	125	1987-	↓	O-006	Leonardo	150	1997-1998	↓	KV-734
AF1 Europa, Futura	125	1990-1991	↓	O-006	Leonardo	150	1997-1998	↓	CK-734
AF1 Replica, Sintesi	125	1989-1991	↓	O-006	Leonardo	150	1997-1998	↓	O-734
Atlantic	125	2003-	↑	P-10754	Leonardo (Grimeca Cal.)	150	1999-	↑	O-716
Atlantic	125	2003-	↓	A-071	Leonardo (Grimeca cal.)	150	1999-	↓	A-086
Classic	125	1996-	↓	O-006	Scarabeo	150	1999-	↑	O-716
Classic	125	-	↓	R-045	Scarabeo	150	1999-	↓	A-071
ETX	125	1999-	↑	O-742	SR	150	2000-	↑	A-086

Atlantic	200	2003-	↑	P-10754	Tuareg Wind	600	1988	↓	O-006
Atlantic	200	2003-	↓	A-071	Moto	650	1995-	↑	P-10742
Climber	200	1993-	↑↓	O-006	Pegaso	650	1995-	↑	P-10742
Scarabeo, Scarabeo GT	200	2002	↑	O-716	Pegaso	650	1992-1994	↓	P-10741
Scarabeo, Scarabeo GT	200	2003-	↑	O-716	Pegaso i.e.	650	2001-	↑	P-10742
Scarabeo, Scarabeo GT	200	2002	↓	A-071	Pegaso i.e. Tuscany Tibet Raid	650	2004-	↑	P-10742
Scarabeo, Scarabeo GT	200	2003-	↓	A-071	Pegaso Trail	650	2006-	↑	P-10742
Sporcity	200	2005-	↑	O-716	Starck	650	1996-	↑	P-10742
Sportcity	200	2005-	↓	A-071	Blue Martin	1000	2002-	↓	P-087
Climber	240	1989-1990	↓	O-712	ETV Caponord	1000	2001-	↑	P-10742
Climber	240	1989-1990	↑	O-717	ETV Caponord	1000	2001-	↓	P-087
TX	240	1986-	↑	O-722	ETV Caponord Rally Raid	1000	2004-	↑	P-10742
TX	240	1986-	↑	CK-722	ETV Caponord Rally Raid	1000	2004-	↓	P-087
TX	240	1986-	↑	KV-722	RST Futura	1000	2001-	↓	CK-048
Leonardo	250	1999-2001	↑	A-086	RSV Factory Pista	1000	2004-	↓	P-087
Leonardo	250	2002-	↑	A-086	RSV Falco SL, R	1000	2000-	↓	P-087
Leonardo	250	2002-	↓	A-071	RSV Mille	1000	2002-	↓	P-087
Leonardo	250	1999-2001	↓	A-071	RSV Mille	1000	1997-2001	↓	P-087
Leonardo (Grimeca Cal.)	250	2002-	↑	O-716	RSV Mille Nera	1000	2004-	↓	P-087
Leonardo (Grimeca Cal.)	250	1999-2001	↑	O-716	RSV Mille R	1000	2003	↓	P-087
Leonardo (Grimeca cal.)	250	2002-	↓	A-071	RSV Mille R	1000	2004	↓	P-087
Leonardo (Grimeca cal.)	250	1999-2001	↓	A-071	RSV Mille R	1000	2001-2002	↓	P-087
MX Cross	250	1985	↑	O-006	RSV Mille R	1000	2000	↓	P-087
RS	250	1995-1996	↓	O-006	RSV Mille R	1000	2005-	↓	P-087
RS	250	1997-2002	↓	O-006	RSV Mille R Factory	1000	2004-	↓	P-087
RS Pista	250	2004-	↓	O-006	RSV Mille SP	1000	2000	↓	P-087
RX	250	1986-	↑	O-006	RSV Tuono Fighter	1000	2003-	↓	P-087
Tuareg Rally	250	1986-	↓	O-006	RSV Tuono R	1000	2003	↓	P-087
Tuareg Rally	250	1986-	↑	O-716	RSV Tuono Racing	1000	2004-	↓	P-087
Climber	275	1989-1990	↑	O-717	<b>ARCTIC CAT</b>	<b>C.C.</b>	<b>Año</b>	<b>Posición</b>	<b>Ref.</b>
Climber	275	1989-1990	↓	O-712	DVX	50	2006-	↓	P-10790
TX R, Climber	280	1992	↑↓	O-722	DVX	90	2006-	↓	P-10790
TX R, Climber	280	1992	↑↓	CK-722	DVX	400	2004-	↑	H-112
TX R, Climber	280	1992	↑↓	KV-722	DVX	400	2004-	↓	P-10791
Leonardo (Grimeca Cal.)	300	2005-	↑	O-716	<b>ARMSTRONG</b>	<b>C.C.</b>	<b>Año</b>	<b>Posición</b>	<b>Ref.</b>
Leonardo (Grimeca cal.)	300	2005-	↓	A-086	MX	500	1986-	↑	O-006
TX	311	1986	↑	KV-722	MX	600	1986-	↑	O-006
TX	311	1986	↑	O-722	<b>ASPES</b>	<b>C.C.</b>	<b>Año</b>	<b>Posición</b>	<b>Ref.</b>
TX	311	1986	↑	CK-722	Sintesi	125	1988-	↓	O-006
TX M	312	1988	↑↓	KV-722	<b>ATALA</b>	<b>C.C.</b>	<b>Año</b>	<b>Posición</b>	<b>Ref.</b>
TX M	312	1988	↑↓	CK-722	AT10	25	1997-	↑	Y-238
TX M	312	1988	↑↓	O-722	Carosello	25	1997-	↑	O-734
TXR M	312	1988	↑↓	O-722	Carosello	25	1997-	↑	CK-734
TXR M	312	1988	↑↓	CK-722	Carosello	25	1997-	↑	KV-734
TXR M	312	1988	↑↓	KV-722	AT10	50	1997-	↑	Y-238
ETX	350	-1986	↓	O-006	Carosello	50	1997-	↑	O-734
ETX	350	1986-	↓	O-006	Carosello	50	1997-	↑	CK-734
ETX	350	-1986	↑	O-716	Carosello	50	1997-	↑	CK-734
Tuareg	350	1986-	↓	O-006	Carosello	50	1997-	↑	KV-734
Tuareg	350	1986-	↑	O-716	Hacker	50	1995-	↑	KV-734
Tuareg	350	1988-1989	↓	O-006	Hacker	50	1995-	↑	O-734
Tuareg Wind	350	1990-	↓	P-10736	Hacker	50	1995-	↑	CK-734
Tuareg Wind	350	1987	↑	O-716	Hacker	50	1995-	↓	S-541
Tuareg Wind	350	1988	↓	O-006	Skeggia	50	1998-	↑	Y-238
Tuareg Wind	350	1987	↓	O-006	Hacker	125	1998-	↑	CK-734
RXV	450	2006-	↑	P-10744	Hacker	125	1998-	↑	O-734
Atlantic Left	500	2002-2005	↑	O-716	Hacker	125	1998-	↑	KV-734
Atlantic Left	500	2002-2005	↓	A-071	<b>ATK</b>	<b>C.C.</b>	<b>Año</b>	<b>Posición</b>	<b>Ref.</b>
Atlantic Right	500	2002-2005	↑	P-10764	all models		1994	↑↓	P-10739
Atlantic Sprint	500	2006-	↑	P-10754	ATK CC, MX	250	1991-1992	↓	O-006
Atlantic Sprint	500	2006-	↓	A-071	ATK ES CC, MX, STD	350	1991-1992	↓	O-006
Scarabeo	500	2003-	↑	O-716	ATK GS	350	1993-	↑↓	O-006
Scarabeo	500	2003-	↓	A-071	ATK CC, MX	406	1991-1992	↓	O-006
ETX	600	1986-	↑	O-716	ATK	560	1986	↑	O-006
ETX	600	1986-	↓	O-006	ATK	560	1984-1985	↑	O-006
Pegaso	600	1990-	↓	P-10741	ATK	560	1987-1988	↑	O-006
Tuareg	600	1996-	↑	O-716	ATK	560	1987-1988	↓	KV-722
Tuareg	600	1986-	↓	O-006	ATK	560	1989-1991	↓	O-717

ATK	560	1987-1988	↓	O-722
ATK	560	1987-1988	↓	CK-722
ATK	604	1991-	↓	O-717
ATK ES CC, MX, STD	604	1991-1992	↓	O-006
ATK Quad Racer	604	1990-	↓	O-717
ATK	640	1993-	↑↓	O-006
<b>BAOXIN</b>	<b>C.C.</b>	<b>Año</b>	<b>Posición</b>	<b>Ref.</b>
BX L	125	1997-	↑	P-10743
<b>BARIGO</b>	<b>C.C.</b>	<b>Año</b>	<b>Posición</b>	<b>Ref.</b>
Scooter Electric		1997-	↑	CK-722
Scooter Electric		1997-	↑	O-722
Scooter Electric		1997-	↑	KV-722
Scooter Electric		1997-	↓	S-543
<b>BATAVUS</b>	<b>C.C.</b>	<b>Año</b>	<b>Posición</b>	<b>Ref.</b>
Grand Prix		1980-	↑	P-10783
<b>BENELLI</b>	<b>C.C.</b>	<b>Año</b>	<b>Posición</b>	<b>Ref.</b>
491 GT, Sport	50	1998-	↑	O-734
491 GT, Sport	50	1998-	↑	KV-734
491 GT, Sport	50	1998-	↑	CK-734
491 GT, Sport	50	1998-	↓	S-540
491 Naked	50	1999-	↑	KV-734
491 Naked	50	1999-	↑	CK-734
491 Naked	50	1999-	↑	O-734
491 Naked	50	1999-	↓	S-540
491 Racing	50	1999-	↑↓	KV-734
491 Racing	50	1999-	↑↓	O-734
491 Racing	50	1999-	↑↓	CK-734
491 RR, GP	50	2000-	↑↓	O-734
491 RR, GP	50	2000-	↑↓	KV-734
491 RR, GP	50	2000-	↑↓	CK-734
491 ST	50	2001-	↑	CK-734
491 ST	50	2001-	↑	O-734
491 ST	50	2001-	↑	KV-734
491 ST	50	2001-	↓	S-540
491 Superbike	50	1999-	↑↓	CK-734
491 Superbike	50	1999-	↑↓	O-734
491 Superbike	50	1999-	↑↓	KV-734
Chrono	50	1994-	↑	CK-734
Chrono	50	1994-	↑	O-734
Chrono	50	1994-	↑	KV-734
Chrono	50	1992-1993	↑	O-717
Chrono	50	1992-1993	↓	S-540
Chrono	50	1994-	↓	S-540
Devil	50	1992	↓	O-711
K2 Air	50	1998-	↑↓	KV-734
K2 Air	50	1998-	↑↓	CK-734
K2 Air	50	1998-	↑↓	O-734
K2 LC	50	1999-	↑↓	KV-734
K2 LC	50	1999-	↑↓	O-734
K2 LC	50	1999-	↑↓	CK-734
K2 Namur	50	1999-	↑↓	KV-734
K2 Namur	50	1999-	↑↓	CK-734
K2 Namur	50	1999-	↑↓	O-734
KB-X Race	50	-	↑	Y-231
Naked	50	2002-	↑	CK-734
Naked	50	2002-	↑	O-734
Naked	50	2002-	↑	KV-734
Naked	50	2002-	↓	S-543
Nemo, Quadra	50	1994-	↑	O-734
Nemo, Quadra	50	1994-	↑	KV-734
Nemo, Quadra	50	1994-	↑	CK-734
Nemo, Quadra	50	1994-	↓	S-540
Pepe	50	1999-	↑	CK-734
Pepe	50	1999-	↑	O-734
Pepe	50	1999-	↑	KV-734
Pepe	50	1999-	↓	S-540
Spring	50	1992	↓	O-711
K2 Biposto	100	1999-	↑	CK-734

K2 Biposto	100	1999-	↑	O-734
K2 Biposto	100	1999-	↑	KV-734
LX Pepe	100	2002-	↑	CK-734
LX Pepe	100	2002-	↑	O-734
LX Pepe	100	2002-	↑	KV-734
LX Pepe	100	2002-	↓	S-543
Naked	100	2002-	↑	KV-734
Naked	100	2002-	↑	O-734
Naked	100	2002-	↑	CK-734
T	124	1983-	↑	O-006
2CE	125	1976-1978	↑	O-006
666 Born in Hell	125	1998-	↓	KV-734
666 Born in Hell	125	1998-	↓	CK-734
666 Born in Hell	125	1998-	↓	O-734
Adiva	125	2000-	↑	KV-734
Adiva	125	2000-	↑	O-734
Adiva	125	2000-	↑	CK-734
Adiva	125	2000-	↓	P-10756
BX	125	1989	↓	O-006
BXK	125	1988	↑	O-006
BXK	125	1988	↓	KV-722
BXK	125	1988	↓	O-722
BXK	125	1988	↓	CK-722
Custom	125	1985	↑	O-006
E L.C.	125	1985	↑	O-006
Jarno	125	1989	↓	O-006
Sport Pro.	125	-	↑	O-006
T	125	1976-	↑	O-006
TT	125	-	↑	O-006
Velvet, Velvet Touring	125	1999-	↑	O-734
Velvet, Velvet Touring	125	1999-	↑	KV-734
Velvet, Velvet Touring	125	1999-	↑	CK-734
Adiva	150	2000-	↑	CK-734
Adiva	150	2000-	↑	O-734
Adiva	150	2000-	↑	KV-734
Adiva	150	2000-	↓	P-10756
Velvet, Velvet Touring	150	2000-	↑	KV-734
Velvet, Velvet Touring	150	2000-	↑	CK-734
Velvet, Velvet Touring	150	2000-	↑	O-734
2CE	250	-	↑	O-006
Disc	250	1976-	↑	O-006
Velvet, Velvet Touring	250	1999-	↑	KV-734
Velvet, Velvet Touring	250	1999-	↑	O-734
Velvet, Velvet Touring	250	1999-	↑	CK-734
4T Turismo	350	-	↑	O-006
Sport Pro.	354	1983-	↑↓	O-006
Velvet Dusk	400	2003-	↑	O-742
Velvet Dusk	400	2003-	↓	KV-734
Velvet Dusk	400	2003-	↓	O-734
Velvet Dusk	400	2003-	↓	CK-734
Cross	449	2007-	↑	CK-048
-4	500	1976-	↑	O-006
4T	500	-1976	↑	O-006
Sport	654	1983	↑↓	O-006
Cue	756	2007-	↓	P-087
TnT	899	2007-	↓	P-087
Trek	899	2007-	↓	P-087
Tornado Tre	900	2000-2002	↓	O-006
Tornado TRE	900	2003-	↓	P-087
Tornado TRE RS	900	2004-	↓	P-087
TnT	1100	2004	↓	O-006
TnT	1130	2005-	↓	P-087
TnT Café Racer	1130	2005-	↓	P-087
TnT Officine	1130	2007-	↓	P-087
TnT Sport	1130	2005-	↓	P-087
TnT Titanium	1130	2005-	↓	P-087
TnT Trek	1130	2006-	↓	P-087
TnT Trek Amazonas	1130	2007-	↓	P-087

BETA	C.C.	Año	Posición	Ref.
AJP Caliper incl. Pin/spring		-	↑	O-722
AJP Caliper incl. Pin/spring		-	↑	KV-722
AJP Caliper incl. Pin/spring		-	↑	CK-722
AE Four Twin	50	1988-	↑	O-711
ALP	50	1990	↓	O-717
ALP	50	1991-	↓	O-717
ALP	50	1991-	↑	O-711
ALP	50	1990	↑	O-711
Ark AirCooled	50	1999-2001	↑	O-734
Ark AirCooled	50	2002-	↑	O-734
Ark AirCooled	50	1999-2001	↑	KV-734
Ark AirCooled	50	1999-2001	↑	CK-734
Ark AirCooled	50	2002-	↑	KV-734
Ark AirCooled	50	2002-	↑	CK-734
Ark K Series	50	1997-	↑↓	KV-734
Ark K Series	50	1997-	↑↓	O-734
Ark K Series	50	1997-	↑↓	CK-734
Ark LC	50	1999-	↑↓	KV-734
Ark LC	50	1999-	↑↓	CK-734
Ark LC	50	1999-	↑↓	O-734
Chrono 13	50	1994-	↑	CK-734
Chrono 13	50	1994-	↑	O-734
Chrono 13	50	1994-	↑	KV-734
Chrono 13	50	1994-	↓	S-540
Crono 502	50	1997-	↑	O-006
Eikon	50	1999-	↑↓	KV-722
Eikon	50	2004-	↑	O-734
Eikon	50	2004-	↑	KV-734
Eikon	50	1999-	↑↓	O-722
Eikon	50	1999-	↑↓	CK-722
Eikon	50	2004-	↑	CK-734
Eikon	50	2004-	↓	A-071
KR Twin	50	1988	↑↓	O-006
KR Twin	50	1986-1987	↑	O-006
MX Enduro	50	1992	↑	O-717
Quadra	50	1995-1996	↑	O-734
Quadra	50	1995-1996	↑	CK-734
Quadra	50	1995-1996	↑	KV-734
Quadra	50	1997-	↑	O-006
Quadra	50	1995-1996	↓	S-540
Rev	50	2000-	↑↓	KV-722
Rev	50	2000-	↑↓	O-722
Rev	50	2000-	↑↓	CK-722
RR Enduro	50	1999-	↓	KV-722
RR Enduro	50	1999-	↓	O-722
RR Enduro	50	1999-	↓	CK-722
RR Enduro	50	-	↓	R-045
RR Enduro Alu	50	2004-	↑	O-742
RR Pro Race	50	1998-	↓	O-722
RR Pro Race	50	1998-	↓	CK-722
RR Pro Race	50	1998-	↓	KV-722
RR Pro Race	50	-	↓	R-045
RR Standard	50	1999-	↓	O-722
RR Standard	50	1999-	↓	KV-722
RR Standard	50	1999-	↓	CK-722
RR Standard	50	-	↓	R-045
RR Supermotard	50	2004-	↑↓	KV-722
RR Supermotard	50	2004-	↑↓	CK-722
RR Supermotard	50	1999-2003	↓	CK-722
RR Supermotard	50	1999-2003	↓	KV-722
RR Supermotard	50	2004-	↑↓	O-722
RR Supermotard	50	1999-2003	↓	O-722
RR Supermotard	50	-	↓	R-045
RR Supermotard Alu	50	2004-	↑	O-742
RV	50	1988	↑	O-711
SR 34	50	1989	↑	KV-722
SR 34	50	1989	↑	O-722

SR 34	50	1989	↑	CK-722
ST	50	1997-	↑↓	KV-722
ST	50	1997-	↑↓	O-722
ST	50	1997-	↑↓	CK-722
Super Trial	50	1992	↑	KV-722
Super Trial	50	1992	↑	CK-722
Super Trial	50	1992	↑	O-722
Techno	50	1996-	↑↓	KV-722
Techno	50	1996-	↑↓	CK-722
Techno	50	1996-	↑↓	O-722
Tempo	50	1992-1996	↑	CK-722
Tempo	50	1992-1996	↑	O-722
Tempo	50	1997-1998	↑	O-006
Tempo	50	1999	↑	KV-734
Tempo	50	1999	↑	CK-734
Tempo	50	1999	↑	O-734
Tempo	50	1992-1996	↑	KV-722
Tempo	50	1992-1996	↓	S-540
Tempo (13"wheels)	50	2000-	↑	CK-734
Tempo (13"wheels)	50	2000-	↑	O-734
Tempo (13"wheels)	50	2000-	↑	KV-734
Tempo (16"wheels)	50	2000-	↑	CK-734
Tempo (16"wheels)	50	2000-	↑	O-734
Tempo (16"wheels)	50	2000-	↑	KV-734
VRS	50	1986-	↑	O-711
Rev	80	2000-	↑↓	CK-722
Rev	80	2000-	↑↓	O-722
Rev	80	2000-	↑↓	KV-722
ALP	125	1999-	↑↓	KV-722
ALP	125	1999-	↑↓	O-722
ALP	125	1999-	↑↓	CK-722
ALP 4-Stroke	125	2000-2005	↑↓	CK-722
ALP 4-Stroke	125	2000-2005	↑↓	KV-722
ALP 4-Stroke	125	2000-2005	↑↓	O-722
ALP 4-stroke	125	2006-	↑	P-10758
Eikon	125	1999-2003	↑↓	CK-722
Eikon	125	1999-2003	↑↓	KV-722
Eikon	125	2004-	↑	CK-734
Eikon	125	1999-2003	↑↓	O-722
Eikon	125	2004-	↑	O-734
Eikon	125	2004-	↑	KV-734
Eikon	125	2004-	↓	A-071
M4	125	2006-	↑	P-10758
TR 32, 33	125	1986-1987	↑	O-711
TR 34	125	1988	↓	O-717
TR 34	125	1988	↑	O-711
TR 34, 35	125	1989-1990	↑↓	O-722
TR 34, 35	125	1989-1990	↑↓	CK-722
TR 34, 35	125	1989-1990	↑↓	KV-722
TRIAL	125	1997-	↑	O-722
TRIAL	125	1997-	↑	CK-722
TRIAL	125	1997-	↑	KV-722
Eikon	150	2004-	↑	CK-734
Eikon	150	2004-	↑	KV-734
Eikon	150	2004-	↑	O-734
Eikon	150	1999-2003	↑↓	CK-722
Eikon	150	1999-2003	↑↓	O-722
Eikon	150	1999-2003	↑↓	KV-722
Eikon	150	2004-	↓	A-071
ALP 4-Stroke	200	2000-2005	↑↓	KV-722
ALP 4-stroke	200	2006-	↑	P-10758
ALP 4-Stroke	200	2000-2005	↑↓	CK-722
ALP 4-Stroke	200	2000-2005	↑↓	O-722
ALP	240	1996-	↑	O-722
ALP	240	1996-	↓	O-006
ALP	240	1996-	↑	CK-722
ALP	240	1996-	↑	KV-722
ALP	240	1992	↑	O-722

ALP	240	1992	↑	CK-722
ALP	240	1992	↑	KV-722
Super Trial	240	1992	↑	O-722
Super Trial	240	1992	↑	KV-722
Super Trial	240	1992	↑	CK-722
TR 33	240	1986-1988	↑	O-711
ALP	250	1997-	↑↓	O-722
ALP	250	1992	↑	KV-722
ALP	250	1992	↑	CK-722
ALP	250	1992	↑	O-722
ALP	250	1997-	↑↓	CK-722
ALP	250	1997-	↑↓	KV-722
CR	250	1983-	↑	O-006
Eikon	250	1999-	↑↓	KV-722
Eikon	250	1999-	↑↓	CK-722
Eikon	250	1999-	↑↓	O-722
RR Enduro	250	2005-	↑	P-10744
Techno	250	1999-	↑↓	KV-722
Techno	250	1996-	↑↓	CK-722
Techno	250	1996-	↑↓	KV-722
Techno	250	1996-	↑↓	O-722
Techno	250	1999-	↑↓	CK-722
Techno	250	1999-	↑↓	O-722
Zero	250	1991-	↑	KV-722
Zero	250	1991-	↑	O-722
Zero	250	1991-	↑	CK-722
ALP	260	1996-	↑	O-722
ALP	260	1996-	↑	CK-722
ALP	260	1996-	↑	KV-722
ALP	260	1996-	↓	O-006
Synt	260	1992	↑	O-711
TR 34	260	1986-1988	↓	O-717
TR 34	260	1986-1988	↑	O-711
TR 34, 35, ZERO	260	1989-1992	↑	O-722
TR 34, 35, ZERO	260	1989-1992	↑	CK-722
TR 34, 35, ZERO	260	1989-1992	↑	KV-722
Zero	260	1991-	↑	KV-722
Zero	260	1991-	↑	CK-722
Zero	260	1991-	↑	O-722
4.0 Motard	350	2004-	↓	O-712
ALP 4.0	350	2004-2005	↑	P-10758
ALP 4.0	350	2004-2005	↓	O-712
ALP 4.0	350	2006-	↑	P-10758
RR Enduro	400	2005-	↑	P-10744
RR Enduro	450	2005-	↑	P-10744
GS, RV	500	1984-	↑	O-006
RR Enduro	525	2005-	↑	P-10744
<b>BIMOTA</b>	<b>C.C.</b>	<b>Año</b>	<b>Posición</b>	<b>Ref.</b>
1D Tesi		1993-	↓	O-006
Furano		1992-	↓	O-006
YB7	400	1989	↓	O-006
Vdue	500	1997-	↓	O-006
Bellaria	600	1991-	↓	O-006
YB9 SRI	600	1997-	↓	O-006
Supermoto	650	1997-	↓	O-006
SB7	750	1996-	↓	O-006
YB4	750	1989	↓	O-006
1D Tesi	851	1991-	↓	O-006
DB2	900	1992-	↓	O-006
DB4	900	1999-	↓	O-006
Mantra	900	1997-	↓	O-006
1D Tesi	906	1991-	↓	O-006
DB5 Miile	1000	2005-	↓	P-087
DB5 S	1000	2007-	↓	P-087
SB8 R	1000	1998-	↓	O-006
YB11	1000	1997-	↓	O-006
YB6	1000	1989	↓	O-006
YB8	1000	1990	↓	O-006

Dieci	1002	1991-	↓	O-006
SB6	1100	1997-	↓	O-006
Tesi 3D	1100	2007-	↓	P-087
<b>BLATA</b>	<b>C.C.</b>	<b>Año</b>	<b>Posición</b>	<b>Ref.</b>
Enduro	125	2007-	↓	O-722
Enduro	125	2007-	↓	KV-722
Enduro	125	2007-	↓	CK-722
Motard	125	2007-	↓	CK-722
Motard	125	2007-	↓	O-722
Motard	125	2007-	↓	KV-722
<b>BMW</b>	<b>C.C.</b>	<b>Año</b>	<b>Posición</b>	<b>Ref.</b>
C1	125	2000-	↑	P-10742
C1	200	2002-	↑	P-10742
F CS Scarver	650	2002-	↑	P-10742
F GS Dakar	650	2001-	↑	P-10742
F GS, Rallye	650	2001-	↑	P-10742
F, ST	650	1994-2000	↑	P-10742
G Xchallenge	650	2007-	↑	P-10742
G Xcountry	650	2007-	↑	P-10742
HP2 Enduro	1200	2006-	↑	P-10742
HP2 Enduro	1200	2006-	↓	CK-048
<b>BOMBARDIER</b>	<b>C.C.</b>	<b>Año</b>	<b>Posición</b>	<b>Ref.</b>
Rally 2x4	200	2005-	↑	K-517
Rally 2x4	200	2003-2004	↑	K-517
Traxter 4x4	500	1999-2000	↑↓	P-087
<b>BRAKING</b>	<b>C.C.</b>	<b>Año</b>	<b>Posición</b>	<b>Ref.</b>
Front Cross		-	↑	P-10744
Rear Cross (2 Piston)		-	↓	H-137
<b>BREMO RACING CALIPERS</b>	<b>C.C.</b>	<b>Año</b>	<b>Posición</b>	<b>Ref.</b>
Floating Motocross Caliper 22.5930.62		-	↑	CK-048
Goldline 20.6951.50, road		-	↓	P-087
<b>BS VILLA</b>	<b>C.C.</b>	<b>Año</b>	<b>Posición</b>	<b>Ref.</b>
AX	50	1993-	↓	S-540
Axis Pro Foot	50	1993-	↑	Y-231
GZ	50	1993-	↑	Y-231
GZ	50	1993-	↓	S-540
ZX	50	1993-	↓	S-550
<b>BUELL</b>	<b>C.C.</b>	<b>Año</b>	<b>Posición</b>	<b>Ref.</b>
Blast	500	2001-	↑	P-10796
Blast	500	2001-	↓	P-10740
XB9R Firebolt	984	2002-	↓	P-10740
XB9S Lightning	984	2003-	↓	P-10740
XB9SX CityX	984	2005-	↓	P-10740
M2 Cyclone	1200	1998-2002	↓	P-10740
S1 Lightning	1200	1998-2002	↓	P-10740
S1 Whitelighting	1200	1998-2002	↓	P-10740
S3 Thunderbolt	1200	1998-2002	↓	P-10740
X1 Lightning	1200	2001-2002	↓	P-10740
XB12R Firebolt	1200	2004-	↓	P-10740
XB12S Lightning	1200	2004-	↓	P-10740
XB12Ss Lightning Long	1200	2006-	↓	P-10740
XB12STT Super TT	1200	2007-	↓	P-10740
XB12X Ulysses	1200	2006-	↓	P-10740
<b>BULTACO</b>	<b>C.C.</b>	<b>Año</b>	<b>Posición</b>	<b>Ref.</b>
Astro	50	2001-	↓	O-722
Astro	50	2001-	↓	CK-722
Astro	50	2001-	↓	KV-722
Astro	50	-	↓	R-045
Lobito	50	1999-	↓	CK-722
Lobito	50	1999-	↓	KV-722
Lobito	50	1999-	↓	O-722
Lobito	50	-	↓	R-045
<b>CAGIVA</b>	<b>C.C.</b>	<b>Año</b>	<b>Posición</b>	<b>Ref.</b>
AJP Caliper incl. Pin/spring		-	↑	CK-722
AJP Caliper incl. Pin/spring		-	↑	KV-722
AJP Caliper incl. Pin/spring		-	↑	O-722



Blues	50	1989	↑	O-716	SXT Mito	125	1993-	↓	O-006
Blues	50	1989	↓	O-712	SXT Nuvola	125	2000-	↑	O-006
City	50	1995-	↑	P-10746	SXT Planet	125	1997-	↓	O-006
City	50	1992-1994	↓	S-540	SXT Raptor	125	2003-	↓	O-006
City	50	1995-	↓	S-540	SXT Supercity	125	1992-	↓	O-006
Cocis	50	1988-	↑	O-006	SXT Tamanaco	125	1989	↓	O-006
Cocis	50	1989	↑↓	O-006	SXT W8	125	1992-1995	↑↓	O-006
Cocis	50	1988-	↓	O-712	Tamanaco	125	-	↓	O-712
Corsa	50	1998-	↑	KV-722	WMX GP-Replica	125	1986-	↑	O-006
Corsa	50	1998-	↑	CK-722	WRX	125	-	↑	O-006
Corsa	50	1998-	↑	O-722	WSTX Aletta Rossa	125	1983-	↑	O-712
Cucciolo	50	1997-	↑	O-006	Aletta Electra	200	1983-	↑	O-712
Lucky Explorer	50	1988-	↓	O-712	Cross	200	1983-	↑	O-712
Lucky Explorer	50	1988-	↑	O-006	Elefant	200	1986-	↑	O-006
Mantis	50	1999-	↑	KV-722	Roadster	200	1996-	↑	O-716
Mantis	50	1999-	↑	O-722	MXR	250	1982-	↑	O-006
Mantis	50	1999-	↑	CK-722	SST Ala Verde	250	1981-	↑	O-006
Mantis	50	1999-	↓	S-541	WMX GP	250	1982	↑	O-006
Mito	50	1999-	↓	O-722	SST	350	1983-	↑	O-006
Mito	50	1999-	↑	H-122	SST Ala Verde	350	1981-	↑	O-006
Mito	50	1999-	↓	CK-722	SXT Ala Rosa	350	1982-	↑	O-006
Mito	50	1999-	↓	KV-722	T4 E	350	1987-	↑	O-006
Nuvola	50	2000-	↑	O-006	T4 R	350	1987-	↑	O-006
Prima	50	1992-	↑↓	O-006	WMX Alazurra	350	1987-	↑↓	O-006
Prima	50	1993-	↓	O-033	WMX Alazurra	350	1985-	↑↓	O-006
Progress	50	1998-	↑	O-722	WMX Elefant	350	1986-	↓	O-006
Progress	50	1998-	↑	KV-722	WMX W12	350	1992-	↓	O-006
Progress	50	1998-	↑	CK-722	MXR	400	1982-	↑	O-006
Super City	50	1992	↑↓	O-006	Canyon	500	1999-	↓	P-10790
Super City	50	1993-	↓	O-006	MXR	500	1982-	↑	O-006
W4	50	1992	↑↓	O-006	MXR Mito	500	2007-	↓	O-006
WMX	50	1989-	↓	P-10741	MXR River	500	2000-	↓	O-006
City Bird	80	1993-	↓	O-033	T4 E	500	1987-	↑	O-006
Cocis	80	1991-	↑	O-006	WMX	500	1985-1986	↑	O-006
Cocis	80	1991-	↓	O-712	WMX Cross	500	1987	↑↓	O-006
LR	80	1983-	↑	O-006	Canyon	600	1995-	↑	P-10739
Prima	80	1992-	↓	O-033	Canyon	600	1995-	↓	P-10790
SST	80	1983-	↑	O-006	WMX River	600	1994-	↓	O-006
Super City	80	1992-1993	↑↓	O-006	Raptor	650	2001-	↓	P-087
Super City	80	1994-	↓	O-006	V-Raptor	650	2001-	↓	P-087
SXT	80	1983-	↑	O-006	WMX Alazurra	650	-	↑↓	O-006
W4	80	1992-	↑↓	O-006	WMX Elefant	650	1986-	↓	O-006
Passing	110	1994-	↑	P-10739	WMX Elefant	750	1988	↑↓	O-006
Aletta Electra	125	1983-1986	↑	O-712	WMX Lucky Explorer	750	1988	↓	O-006
Aletta Oro	125	-	↑↓	O-712	Canyon I.E.	900	1997-	↓	P-10790
Blues	125	-	↑	O-716	Elefant	900	1993-	↑↓	CK-048
Cruiser	125	-	↓	O-712	Elefant I.E.	900	1991-	↓	P-10790
E2	125	1986-	↑	O-712	Gran Canyon	900	1999-	↓	P-10790
Elefant	125	1981-	↑	O-712	Grand Canyon	900	1999-	↑	P-10796
K7	125	1991-	↓	O-006	Navigator, T	1000	2000-	↑	P-10796
N1	125	1996-	↓	O-006	Navigator, T	1000	2000-	↓	P-10790
N90	125	1991-	↓	O-712	Raptor	1000	2000-	↓	P-087
Roadster	125	1994-	↑	O-716	V-Raptor	1000	2000-	↓	P-087
Roadster	125	1996-	↑	O-716	X3 Raptor	1000	2004-	↓	P-087
SST	125	1981-	↑	O-712	X-Raptor	1000	2003-	↓	P-087
Stella	125	1997-	↑	H-122	Xtra Raptor	1000	2002-	↓	P-087
SXT Aletta Electra	125	1987-	↑	O-006	<b>CAN-AM</b>	<b>C.C.</b>	<b>Año</b>	<b>Posición</b>	<b>Ref.</b>
SXT Aletta Oro	125	1986-	↑↓	O-006	ASE	200	1986-	↑	O-006
SXT Blues	125	1993-	↑↓	O-006	ASE	250	1986-	↑	O-006
SXT Blues	125	-	↓	O-006	MX LC	250	1986-	↑	O-006
SXT Cruiser	125	1988-	↓	O-006	ASE	350	1986-	↑	O-006
SXT Cucciolo	125	2000-	↑	O-006	ASE	406	1987-	↑	O-006
SXT Dakar	125	1986	↑	O-006	ASE	500	1986-	↑	O-006
SXT Elefant	125	1987-	↑	O-006	MX	500	1986-	↑	O-006
SXT Enduro	125	1986-	↑	O-006	Sonic	506	1986-	↑	O-006
SXT Freccia	125	1989	↓	O-006	<b>CANNONDALE</b>	<b>C.C.</b>	<b>Año</b>	<b>Posición</b>	<b>Ref.</b>
SXT Freccia C 12 R	125	1991-	↓	O-006	MX	400	2000-	↑	P-10744
SXT Mito	125	1991-1992	↓	O-006	C R	440	2003-	↑	P-10744

E A, R	440	2003-	↑	P-10744
X	440	2003-	↑	P-10744
<b>CCM</b>	<b>C.C.</b>	<b>Año</b>	<b>Posición</b>	<b>Ref.</b>
604 RS	600	2001	↑	CK-048
604E Sport	600	1999-2001	↑	CK-048
604E Supermoto	600	1999-2001	↑	CK-048
C25	600	1996-1998	↑	CK-048
DS	644	2002-	↑	CK-048
R30	644	2002-	↑	CK-048
<b>CPI</b>	<b>C.C.</b>	<b>Año</b>	<b>Posición</b>	<b>Ref.</b>
Aragon GP	50	2006-	↑	P-10750
Freaky	50	2007-	↑	P-10750
GTR	50	2003-	↑	P-087
GTR	50	2002	↑	O-742
GTR	50	2003-	↓	KV-734
GTR	50	2003-	↓	O-734
GTR	50	2003-	↓	CK-734
GTS	50	2002-	↑	O-742
GTS	50	2002-	↓	KV-734
GTS	50	2002-	↓	CK-734
GTS	50	2002-	↓	O-734
Hussar	50	2001-2002	↑	K-517
Hussar	50	2003-	↑	P-10750
Hussar	50	2003-	↓	S-543
Hussar	50	2001-2002	↓	S-543
Mars	50	2001-	↑	K-517
Mars	50	2001-	↓	S-543
Oliver	50	2003-	↑	P-10750
Oliver	50	2003-	↓	S-543
Popcorn	50	2003-	↑	P-10750
Popcorn	50	2001-2002	↑	K-517
Popcorn	50	2001-2002	↓	S-543
Supermoto, Supercross	50	2003-	↑↓	KV-722
Supermoto, Supercross	50	2003-	↑↓	CK-722
Supermoto, Supercross	50	2003-	↑↓	O-722
Aragon GP	125	2007-	↑	P-10750
GTR, GTS	125	2002-	↑	O-742
GTR, GTS	125	2002-	↓	KV-734
GTR, GTS	125	2002-	↓	O-734
GTR, GTS	125	2002-	↓	CK-734
Sahel	125	2002-	↓	H-137
Sahel	125	2002-	↑	P-10744
Supermoto	125	2007-	↑	CK-722
Supermoto	125	2007-	↑	O-722
Supermoto	125	2007-	↑	KV-722
X-Large	125	2002-	↑↓	P-087
GTR, GTS	200	2002-	↑	O-742
GTR, GTS	200	2002-	↓	CK-734
GTR, GTS	200	2002-	↓	O-734
GTR, GTS	200	2002-	↓	KV-734
X-Large	200	2002-	↑↓	P-087
<b>DAELIM</b>	<b>C.C.</b>	<b>Año</b>	<b>Posición</b>	<b>Ref.</b>
a Four	50	2006-	↑	P-10748
Besbi	50	2007-	↑	H-137
Delfino	50	1999-	↑	H-112
Delfino	50	1999-	↓	S-10778
E-Five	50	2003-	↑	H-112
History, S-Five	50	2001-	↑↓	H-112
Message II	50	2002-	↑	H-112
SE Cordi	50	2006-	↑	H-112
SJ S-Five	50	2006-	↑	H-112
Tapo	50	1999-	↑	H-112
Tapo	50	1999-	↓	S-10778
Vivo	50	1999-	↑	H-112
Vivo	50	1999-	↓	S-10778
Altino	100	1999-	↑	H-112
Delfino	100	1999-	↑	H-112
Delfino	100	1999-	↓	S-10778

City Ace	110	2003-	↑	H-122
Altino	125	2002-	↑	H-112
DLX, Otello DLX	125	2001-	↑↓	H-112
History	125	2001-	↑↓	H-112
Message II	125	2000-	↑	H-112
NF	125	2003-	↑	H-112
NS II	125	2000-	↑	H-112
NS II	125	2000-	↓	S-10778
Otello	125	1999-	↑	H-112
Roadwin	125	2004-	↓	H-165
Rocket	125	1999-	↓	S-10778
S2	125	2006-	↓	H-112
S2	125	2006-	↑	P-10796
S2 FI	125	2007-	↓	H-112
S2 FI	125	2007-	↑	P-10751
U3 FI	125	2007-	↓	H-112
U3 FI	125	2007-	↑	P-10751
VS, Evolution	125	1995-	↑	H-112
VT Evolution	125	2000-	↓	S-10778
S2	250	2006-	↓	H-112
S2	250	2006-	↑	P-10796
<b>DB MOTORS</b>	<b>C.C.</b>	<b>Año</b>	<b>Posición</b>	<b>Ref.</b>
ZZ Pirat	50	2000-	↑↓	O-006
ZZ Sport	50	2000-	↑	O-006
<b>DERBI</b>	<b>C.C.</b>	<b>Año</b>	<b>Posición</b>	<b>Ref.</b>
AJP Caliper incl. Pin/spring	-	-	↑	CK-722
AJP Caliper incl. Pin/spring	-	-	↑	O-722
AJP Caliper incl. Pin/spring	-	-	↑	KV-722
Variant (zapatas arranque)	-	-	-	S-561
Variant (zapatas embrague)	-	-	-	S-560
Atlantis	50	1999-	↑	KV-722
Atlantis	50	1999-	↑	CK-722
Atlantis	50	1999-	↑	O-722
Atlantis	50	1999-	↓	S-541
Atlantis 4T	50	2004-	↑	O-722
Atlantis 4T	50	2004-	↑	KV-722
Atlantis 4T	50	2004-	↑	CK-722
Atlantis Bullet	50	2004-	↑	CK-722
Atlantis Bullet	50	2004-	↑	O-722
Atlantis Bullet	50	2004-	↑	KV-722
Atlantis H2O	50	2001-	↑	KV-722
Atlantis H2O	50	2001-	↑	CK-722
Atlantis H2O	50	2001-	↑	O-722
Atlantis H2O, Wave	50	2001-	↑	O-722
Atlantis H2O, Wave	50	2001-	↑	KV-722
Atlantis H2O, Wave	50	2001-	↑	CK-722
Atlantis Wave	50	2001-	↑	CK-722
Atlantis Wave	50	2001-	↑	O-722
Atlantis Wave	50	2001-	↑	KV-722
Aventura	50	1996-	↑	KV-722
Aventura	50	1996-	↑	CK-722
Aventura	50	1996-	↑	O-722
Aventura	50	1996-	↓	S-545
Aventura	50	1996-	↓	S-545
Black Devil	50	2004-	↓	O-722
Black Devil	50	2004-	↓	CK-722
Black Devil	50	2004-	↓	KV-722
Black Devil	50	2004-	↑	P-10758
DRD Pro Corse	50	2006-	↓	O-722
DRD Pro Corse	50	2006-	↓	CK-722
DRD Pro Corse	50	2006-	↓	KV-722
DRD Racing R	50	2005-	↓	KV-722
DRD Racing R	50	2005-	↑	P-10758
DRD Racing R	50	2005-	↓	CK-722
DRD Racing R	50	2005-	↓	O-722
DRD Racing R Ltd.	50	2005-	↓	KV-722
DRD Racing R Ltd.	50	2005-	↑	P-10758
DRD Racing R Ltd.	50	2005-	↓	CK-722

DRD Racing R Ltd.	50	2005-	↓	O-722	Hunter	50	1997-	↑	CK-722
DRD Racing SM	50	2005-	↑	P-10758	Hunter	50	1997-	↓	S-541
DRD Racing SM Ltd.	50	2005-	↑	P-10758	Manhattan	50	1999-	↑	O-722
DS	50	1988	↑	O-722	Manhattan	50	1999-	↑	CK-722
DS	50	1988	↑	KV-722	Manhattan	50	1999-	↑	KV-722
DS	50	1988	↑	CK-722	Manhattan	50	1999-	↓	S-541
Easy	50	1996-	↑	O-006	Predator LC	50	1999-	↑↓	O-722
Easy Rider	50	1996-	↓	S-541	Predator LC	50	1999-	↑↓	CK-722
FD Yumbo	50	1984-	↑	KV-722	Predator LC	50	1999-	↑↓	KV-722
FD Yumbo	50	1984-	↑	O-722	Predator O2	50	2000-	↑↓	O-722
FD Yumbo	50	1984-	↑	CK-722	Predator O2	50	2000-	↑↓	CK-722
FD Yumbo Extra	50	1987-	↑	KV-722	Predator O2	50	2000-	↑↓	KV-722
FD Yumbo Extra	50	1987-	↑	CK-722	Rambla	50	2006-	↑↓	O-722
FD Yumbo Extra	50	1987-	↑	O-722	Rambla	50	2006-	↑↓	CK-722
FDS	50	1987-	↑	KV-722	Rambla	50	2006-	↑↓	KV-722
FDS	50	1987-	↑	O-722	Savannah	50	1991-	↑	CK-722
FDS	50	1987-	↑	CK-722	Savannah	50	1991-	↑	O-722
FDT	50	1987-	↑	KV-722	Savannah	50	1991-	↑	KV-722
FDT	50	1987-	↑	CK-722	Senda L	50	1999-	↑↓	KV-722
FDT	50	1987-	↑	O-722	Senda L	50	1999-	↑↓	O-722
FDT Coppa	50	1985	↑	O-722	Senda L	50	1999-	↑↓	CK-722
FDT Coppa	50	1985	↑	CK-722	Senda R DRD	50	2003-2004	↓	O-722
FDT Coppa	50	1985	↑	KV-722	Senda R DRD	50	2003-2004	↓	KV-722
FDX	50	1989	↑	O-722	Senda R DRD	50	2003-2004	↓	CK-722
FDX	50	1989	↑	KV-722	Senda R DRD	50	-	↓	R-045
FDX	50	1989	↑	CK-722	Senda R, X-Treme	50	1994-2004	↑↓	O-722
Fenix	50	1994-	↑↓	KV-722	Senda R, X-Treme	50	1994-2004	↑↓	CK-722
Fenix	50	1994-	↑↓	CK-722	Senda R, X-Treme	50	1994-2004	↑↓	KV-722
Fenix	50	1994-	↑↓	O-722	Senda SM DRD Black Edition	50	2003-	↑	P-10758
Furax	50	1996-	↑↓	CK-722	Senda SM DRD, Black Edition	50	2003-	↓	KV-722
Furax	50	1996-	↑↓	KV-722	Senda SM DRD, Black Edition	50	2003-	↓	O-722
Furax	50	1996-	↑↓	O-722	Senda SM DRD, Black Edition	50	2003-	↓	CK-722
GP	50	2001-	↑	O-722	Senda SM, DRD	50	2003-2004	↑↓	O-722
GP	50	2001-	↑	CK-722	Senda SM, DRD	50	2003-2004	↑↓	KV-722
GP	50	2001-	↑	KV-722	Senda SM, DRD	50	2003-2004	↑↓	CK-722
GP1	50	2005-	↑	P-087	Senda SM, X-Treme	50	1999-	↑↓	O-722
GP1	50	2001-	↑↓	O-722	Senda SM, X-Treme	50	1999-	↑↓	CK-722
GP1	50	2001-	↑↓	CK-722	Senda SM, X-Treme	50	1999-	↑↓	KV-722
GP1	50	2001-	↑↓	KV-722	Sport, Coppa	50	1984-	↑	O-722
GP1	50	2005-	↓	O-722	Sport, Coppa	50	1984-	↑	CK-722
GP1	50	2005-	↓	KV-722	Sport, Coppa	50	1984-	↑	KV-722
GP1	50	2005-	↓	CK-722	ST Paddock	50	1996-	↑	O-722
GPR	50	1989	↓	CK-722	ST Paddock	50	1996-	↑	CK-722
GPR	50	1989	↓	KV-722	ST Paddock	50	1996-	↑	KV-722
GPR	50	1989	↓	O-722	ST Paddock	50	1996-	↓	S-541
GPR Cup	50	2004-	↓	O-722	Stinger	50	1996-	↑	O-722
GPR Cup	50	2004-	↓	CK-722	Stinger	50	1996-	↑	KV-722
GPR Cup	50	2004-	↓	KV-722	Stinger	50	1996-	↑	CK-722
GPR Nude	50	2004-	↓	CK-722	Vamos (Brembo cal.)	50	1995-	↑	O-734
GPR Nude	50	2004-	↓	KV-722	Vamos (Brembo cal.)	50	1995-	↑	CK-734
GPR Nude	50	2004-	↑	P-087	Vamos (Brembo cal.)	50	1995-	↑	KV-734
GPR Nude	50	2004-	↓	O-722	Vamos FL	50	1995-	↑	KV-722
GPR Nude Racing	50	2004-	↑	P-087	Vamos FL	50	1995-	↑	CK-722
GPR R	50	1998-	↓	CK-722	Vamos FL	50	1995-	↑	O-722
GPR R	50	1998-	↓	O-722	Vamos FL	50	1995-	↓	S-541
GPR R	50	1998-	↓	KV-722	Vamos L	50	1995-	↑	CK-722
GPR R	50	-	↓	R-045	Vamos L	50	1995-	↑	O-722
GPR Racing	50	2004-	↓	O-722	Vamos L	50	1995-	↑	KV-722
GPR Racing	50	2004-	↓	CK-722	Vamos L	50	1995-	↓	S-541
GPR Racing	50	2004-	↓	KV-722	Vamos R (A.J.P. cal)	50	1995-	↓	S-545
GPR Sport	50	-	↓	KV-722	Vamos R (A.J.P. Cal.)	50	1995-	↑	O-722
GPR Sport	50	-	↓	CK-722	Vamos R (A.J.P. Cal.)	50	1995-	↑	KV-722
GPR Sport	50	-	↓	O-722	Vamos R (A.J.P. Cal.)	50	1995-	↑	CK-722
GPX1	50	2006-	↓	KV-722	Vamos R (A.J.P. cal.)	50	1995-	↓	S-545
GPX1	50	2006-	↓	CK-722	Vamos R (Brembo cal.)	50	1995-	↓	S-545
GPX1	50	2006-	↓	O-722	Vamos R (Brembo cal.)	50	1995-	↓	S-545
Hunter	50	1997-	↑	KV-722	Variant Sport-R	50	2001-	↑	CK-722
Hunter	50	1997-	↑	O-722	Variant Sport-R	50	2001-	↑	KV-722

Variant Sport-R	50	2001-	↑	O-722	Sport Desmo	500	1977-	↑	O-006
Variant Sport-R	50	2001-	↓	S-545	Twin GTL	500	1975-	↑	O-006
Variant Sport-R	50	2001-	↓	S-545	Single	502	1993	↓	O-006
X-Race R	50	2005-	↑↓	KV-722	Supermoto	502	1993	↓	O-006
X-Race R	50	2005-	↑↓	O-722	Monster	600	1994-1999	↑	P-10787
X-Race R	50	2005-	↑↓	CK-722	Monster	600	2000-2001	↓	O-006
X-Treme R	50	2005-	↑↓	CK-722	Monster	600	1994-1999	↓	O-006
X-Treme R	50	2005-	↑↓	O-722	SL, TL Pantah	600	1976-	↓	O-006
X-Treme R	50	2005-	↑↓	KV-722	SS Supersport	600	1995-	↓	O-006
GPR	75	1989	↑	O-717	Monster i.e., s.i.e.	620	2002-	↓	O-006
Sport	75	-	↑	O-717	Monster, Monster Dark i.e.	620	2002-	↓	O-006
Atlantis 4T	100	2004-	↑	CK-722	Multistrada	620	2005-	↑	P-10742
Atlantis 4T	100	2004-	↑	O-722	Multistrada	620	2005-	↓	P-087
Atlantis 4T	100	2004-	↑	KV-722	Multistrada Dark	620	2005-	↓	P-087
Atlantis O2/H2O	100	2001-	↑	KV-722	Sport	620	2003-	↓	P-087
Atlantis O2/H2O	100	2001-	↑	O-722	Indiana	650	1986-	↓	O-006
Atlantis O2/H2O	100	2001-	↑	CK-722	Monster	695	2007-	↑	P-10742
Atmosphere	125	-	↓	R-045	Monster	695	2007-	↓	O-006
Boulevard	125	2004-	↑	O-722	748 Biposto	748	1995-1998	↑	P-10787
Boulevard	125	2004-	↑	KV-722	748 R	748	2000	↓	O-006
Boulevard	125	2004-	↑	CK-722	748 R	748	2001-2002	↓	O-006
GP1	125	2005-	↑	P-087	748 SP	748	1995-1997	↓	O-006
GP1	125	2005-	↓	KV-722	748 SP	748	1995-1997	↑	P-10787
GP1	125	2005-	↓	CK-722	748 SPS	748	1998-1999	↓	O-006
GP1	125	2005-	↓	O-722	Biposto	748	195-1998	↓	O-006
GPR	125	2005-	↓	KV-722	M, S	748	1999-2002	↓	O-006
GPR	125	2005-	↓	O-722	749R	749	2004-	↓	P-087
GPR	125	2005-	↓	CK-722	749S	749	2003-	↓	P-087
GPR Nude	125	2005-	↓	O-722	Indiana	750	-	↓	O-006
GPR Nude	125	2005-	↓	CK-722	Monster	750	1996-1999	↓	O-006
GPR Nude	125	2005-	↓	KV-722	Monster	750	2000-2001	↓	O-006
Mulhacén	125	2007-	↑	P-10758	Monster	750	1996-1999	↑	P-10787
Mulhacén	125	2007-	↓	O-006	Monster i.e.	750	2002	↓	O-006
Predator	125	1999-	↑	CK-722	Paso	750	1987	↓	O-006
Predator	125	1999-	↑	O-722	Paso	750	1986-	↑↓	O-006
Predator	125	1999-	↑	KV-722	Paso	750	1988	↑↓	O-006
Senda R 4T	125	2004-	↑	P-10758	Sport	750	2000-	↓	P-087
Senda R 4T	125	2004-	↓	O-722	SS	750	1991-	↑	P-10787
Senda R 4T	125	2004-	↓	CK-722	SS	750	1992	↓	O-006
Senda R 4T	125	2004-	↓	KV-722	SS	750	1992-	↓	O-006
Senda X-Treme SM 4T	125	2004-	↑	P-10758	SS Supersport	750	1995-1999	↑	P-10787
Senda X-Treme, SM 4T	125	2004-	↓	O-722	SS Supersport	750	1995-1999	↓	O-006
Senda X-Treme, SM 4T	125	2004-	↓	CK-722	SS, Carenara	750	1991-	↑	P-10787
Senda X-Treme, SM 4T	125	2004-	↓	KV-722	SS, Nuda	750	1995-1999	↑	P-10787
Terra	125	2007-	↑	O-722	Super Sport	750	1992-1994	↓	O-006
Terra	125	2007-	↓	O-006	Super Sport	750	1992-	↑	P-10787
Terra	125	2007-	↑	KV-722	Super Sport	750	2000-	↓	P-087
Terra	125	2007-	↑	CK-722	Monster i.e., s.i.e.	800	2003-	↓	O-006
Boulevard	150	2004-	↑	CK-722	Monster S2R	800	2005-	↑	P-10742
Boulevard	150	2004-	↑	KV-722	Monster S2R	800	2005-	↓	O-006
Boulevard	150	2004-	↑	O-722	Monster, Monster Dark i.e., s.i.e.	800	2003-	↓	O-006
Predator	180	-	↓	R-045	Sport	800	2003-	↓	P-087
GP1	250	2005-	↑	P-087	Super Sport	800	2003-	↓	P-087
GP1	250	2005-	↓	P-10756	Strada	851	1989	↓	O-006
RC	250	1985	↑	O-006	Strada	851	1992	↑	P-10787
Mulhacén	659	2006-	↓	P-087	Strada	851	1992-1994	↑	P-10787
Mulhacén	659	2005	↓	P-087	Superbike	851	1989	↑	P-10787
<b>DUCATI</b>	<b>C.C.</b>	<b>Año</b>	<b>Posición</b>	<b>Ref.</b>	Superbike	851	1990	↓	O-006
F3	350	1986-	↑↓	O-006	Roche Replica	888	1991-	↑	P-10787
GTV	350	1977	↑↓	O-006	SP V	888	1993	↓	O-006
Indiana	350	1986-	↓	O-006	SP V	888	1993	↑	P-10787
Paso	350	1986	↑↓	O-006	SP4	888	1992-	↓	O-006
Sport	350	1977-	↑↓	O-006	SP4	888	1992-	↑	P-10787
Monster (Japan)	400	2001-	↓	O-006	SPO	888	-	↑	P-10787
SS, Junior	400	1992	↓	O-006	SPO	888	-	↓	O-006
SS, Nuda	400	1992-	↓	O-006	SPS	888	1992-	↑	P-10787
GTV	500	1977-	↑↓	O-006	SPS	888	1992-	↓	O-006
Pantah	500	1985-	↓	O-006					

Strada	888	1993	↑	P-10787	R12 Phantom Agua	50	2006-	↓	O-722
Strada	888	1993	↓	O-006	R12 Phantom Agua	50	2006-	↓	CK-722
Superbike	888	1993	↑	P-10787	R12 Phantom Agua	50	2006-	↓	KV-722
Superbike	888	1993	↓	O-006	R14 Phantom Agua	50	2004-	↓	O-722
906 Paso	900	1989	↓	O-006	R14 Phantom Agua	50	2004-	↓	CK-722
907 I. E.	900	1992	↑	P-10787	R14 Phantom Agua	50	2004-	↓	KV-722
907 I.E.	900	1992	↓	O-006	R14 Phantom Aire	50	2003-	↑	O-722
FE	900	1997-	↑	P-10787	R14 Phantom Aire	50	2003-	↑	CK-722
FE	900	1997-	↓	O-006	R14 Phantom Aire	50	2003-	↑	KV-722
M Street Monster	900	1994-1999	↓	O-006	Rex	50	2004-	↓	K-517
M, IL Monster	900	1993-1999	↑	P-10787	RP Desert	50	2004-	↓	KV-722
M, IL Monster	900	1993-1999	↓	O-006	RP Desert	50	2004-	↓	CK-722
MH	900	2000-	↓	O-006	RP Desert	50	2004-	↓	O-722
Monster	900	2000-2001	↓	O-006	RP Desert	50	2004-	↑	O-742
Monster i.e.	900	2002	↓	O-006	SM Chrono	50	2004-	↓	KV-722
SL	900	1992-	↑	P-10787	SM Chrono	50	2004-	↑	O-742
SL, TL Pantah	900	1992-	↓	O-006	SM Chrono	50	2004-	↓	CK-722
SS	900	1990-1994	↓	O-006	SM Chrono	50	2004-	↓	O-722
SS	900	1990-1994	↑	P-10787	SP Chrono	50	2004-	↓	KV-722
SS Supersport	900	1995-1997	↑	P-10787	SP Chrono	50	2004-	↑	O-742
SS Supersport	900	1995-1997	↓	O-006	SP Chrono	50	2004-	↓	O-722
SSR	900	1992	↑	P-10787	SP Chrono	50	2004-	↓	CK-722
SSR	900	1992	↓	O-006	YR Desert	50	2004-	↑	O-742
Street Monster	900	1994-1999	↑	P-10787	YR Desert	50	2004-	↓	O-722
Super Sport	900	1998-	↓	P-087	YR Desert	50	2004-	↓	KV-722
916 Biposto	916	1994-	↑	P-10787	YR Desert	50	2004-	↓	CK-722
Biposto	916	1994-	↓	O-006	R2 Phantom	65	2004-	↓	KV-722
Monster S4	916	2001-2003	↓	O-006	R2 Phantom	65	2004-	↓	CK-722
Sport Touring 4	916	1999-2001	↓	P-087	R2 Phantom	65	2004-	↓	O-722
SPS	916	1997-1998	↓	O-006	Helix	100	2004-	↓	K-517
Sport Touring	944	1998-	↓	P-087	Rex	100	2004-	↓	K-517
ST2	944	1997-	↓	P-087	YR	125	2006-	↓	KV-722
ST3	992	2004-	↓	P-087	YR	125	2006-	↑	H-122
ST3s ABS	992	2006-	↓	P-087	YR	125	2006-	↓	O-722
996 R	996	2001	↓	O-006	YR	125	2006-	↓	CK-722
Monster S4R	996	2004-	↓	O-006	YR	250	1999-	↑	CK-048
SPS	996	1999-2001	↓	O-006	<b>FANTIC</b>	<b>C.C.</b>	<b>Año</b>	<b>Posición</b>	<b>Ref.</b>
ST4s	996	2002-	↓	P-087	50.1 Oasis	50	1987-	↑↓	O-712
ST4s ABS	996	2003-	↓	P-087	50.1 Raider Rally	50	1987-	↑	O-712
998 R	998	2002	↓	O-006	Fast	50	-	↑	O-717
998 S	998	2002	↓	O-006	Koala	50	1990-	↑↓	O-712
Monster S4Rs	998	2006	↓	P-087	Koala	50	1988-	↑↓	O-006
999R	999	2003-	↓	P-087	Oasis	50	1990-	↓	O-712
999S	999	2003-	↓	P-087	Oasis	50	1989-	↓	O-712
Monster S4R	999	2007-	↓	P-087	Oasis	50	1990-	↑	O-717
Monster S4RS	999	2007-	↓	P-087	Pony	50	1993-	↑↓	S-543
Biposta	1000	2007-	↑	P-10742	Pony SR	50	1993-	↓	S-543
GT	1000	2005-	↑	P-10742	Queenie	50	1995-	↓	S-543
Hypermotard	1000	2006-	↓	P-087	RC Caballero	50	1991-	↑↓	O-006
Monster i.e., s.i.e.	1000	2003-	↓	O-006	RS Caballero	50	1991-	↑↓	O-006
Monster S2R	1000	2006-	↓	P-087	Trial	50	-	↑	O-711
Monster, Monster Dark i.e., s.i.e.	1000	2003-	↓	O-006	Trial 5. 7. 9.	50	1989-	↑↓	O-722
Multistrada DS	1000	2003-2006	↓	P-087	Trial 5. 7. 9.	50	1989-	↑↓	CK-722
Multistrada S, DS	1000	2005-	↓	P-087	Trial 5. 7. 9.	50	1989-	↑↓	KV-722
Paul Smart	1000	2005-	↑	P-10742	Oasis	75	1989-	↑	O-717
Sport	1000	2005-	↑	P-10742	Raider	75	-	↑	O-712
Supersport DS	1000	2003-	↓	P-087	HP1 Sport	125	1987-	↑	O-712
1098	1098	2007-	↓	P-087	HP1 Strada	125	1987-	↑	O-711
1098S	1098	2007-	↓	P-087	Trial	125	-	↑	O-711
Multistrada	1100	2007-	↓	P-087	Trial Professional	125	-	↑	O-711
<b>EASY RIDER</b>	<b>C.C.</b>	<b>Año</b>	<b>Posición</b>	<b>Ref.</b>	Trial Progress 1	125	1987	↑↓	O-711
Easy Rider	50	1999-	↑	K-517	Trial	200	1985-	↑	O-711
Easy Rider	50	1999-	↓	S-543	Trial Progress 2	200	1987-	↑	O-711
<b>ENDRESS</b>	<b>C.C.</b>	<b>Año</b>	<b>Posición</b>	<b>Ref.</b>	Trial	240	1987-	↑↓	O-711
EMR	50	1995-	↑	H-137	Trial Progress 2	240	1987-	↑	O-711
<b>FACTORY</b>	<b>C.C.</b>	<b>Año</b>	<b>Posición</b>	<b>Ref.</b>	Coach	250	1991-	↑	O-006
Helix	50	2004-	↓	K-517	K-Roo	250	1993-	↑↓	CK-722
					K-Roo	250	1993-	↑↓	O-722

K-Roo	250	1993-	↕	KV-722
Raider	250	1985-	↑	O-716
Trial	300	1985-	↑	O-711
Trial Professional	300	1987-	↕	O-711
Trial Progress 2	300	1987-	↑	O-711
305	305	1989	↕	O-722
305	305	1989	↕	CK-722
305	305	1989	↕	KV-722
Trial	307	1991-	↕	KV-722
Trial	307	1991-	↕	CK-722
Trial	307	1991-	↕	O-722
Trial Progress 2	340	1987-	↕	O-711
<b>GAC</b>	<b>C.C.</b>	<b>Año</b>	<b>Posición</b>	<b>Ref.</b>
New T.T.	50	1987	↑	KV-722
New T.T.	50	1987	↑	CK-722
New T.T.	50	1987	↑	O-722
<b>GARELI</b>	<b>C.C.</b>	<b>Año</b>	<b>Posición</b>	<b>Ref.</b>
KRS	50	2002-	↑	P-10746
PMX Sport	50	2000-	↑	P-10746
Freeland	125	2002-	↑	P-10746
T-Rex	125	2000-	↑	P-10746
Freeland	150	2002-	↑	P-10746
<b>GARELLI</b>	<b>C.C.</b>	<b>Año</b>	<b>Posición</b>	<b>Ref.</b>
Urka		1991-	↑	O-006
Big Wheel	50	1993-	↑	Y-231
Ciclone LC, SM	50	1986	↑	KV-722
Ciclone LC, SM	50	1986	↑	CK-722
Ciclone LC, SM	50	1986	↑	O-722
Flo'	50	2000-	↑	O-734
Flo'	50	2000-	↑	KV-734
Flo'	50	2000-	↑	CK-734
Grinta	50	1995-	↑	Y-231
Leader	50	1995-	↑	Y-231
Pony SR	50	1993-	↑	Y-231
Queenie	50	1995-	↑	Y-231
Sahel	50	1991-	↓	KV-722
Sahel	50	1991-	↑	O-717
Sahel	50	1991-	↓	CK-722
Sahel	50	1991-	↓	O-722
Tiger XLE	50	1986-	↕	O-006
GTA	125	-	↕	O-006
GTA	125	1983-1985	↑	O-006
Joker 2	125	2002-	↑	H-122
Panther	125	2002-	↓	CK-734
Panther	125	2002-	↓	KV-734
Panther	125	2002-	↓	O-734
Raider	125	2002-	↑	K-517
Tiger XLE	125	1986-	↓	O-712
Tiger XLE	125	1986-	↑	O-716
XR Tiger XRD	125	1985	↑	O-006
Joker 2	150	2002-	↑	H-122
Panther	150	2002-	↓	O-734
Panther	150	2002-	↓	CK-734
Panther	150	2002-	↓	KV-734
Panther	250	2002-	↓	CK-734
Panther	250	2002-	↓	O-734
Panther	250	2002-	↓	KV-734
Trial	320	1986-	↑	O-711
<b>GAS GAS</b>	<b>C.C.</b>	<b>Año</b>	<b>Posición</b>	<b>Ref.</b>
EC Rookie	50	2005-	↑	P-10758
EC Rookie	50	-	↓	R-045
SM Rookie	50	-	↓	R-045
TXT Boy	50	2004-	↕	CK-722
TXT Boy	50	2004-	↕	O-722
TXT Boy	50	2004-	↕	KV-722
Wild HP	50	2004-	↕	CK-048
Delta	125	1991	↑	KV-722
Delta	125	1991	↑	CK-722

Delta	125	1991	↑	O-722
EC	125	1997-1999	↑	CK-048
EC	125	2000-	↑	P-10744
EC	125	2000-	↓	H-137
Enducross	125	1993-	↑	P-10744
Enducross	125	1993-	↓	P-10736
MC	125	2003-	↓	H-137
MC	125	2003-	↑	P-10744
Pampera	125	1996-2003	↕	KV-722
Pampera	125	1996-2003	↕	O-722
Pampera	125	2004-	↑	P-10758
Pampera	125	1996-2003	↕	CK-722
SM	125	2002-	↑	P-10787
SM	125	2002-	↓	H-137
Trial	125	1991	↑	KV-722
Trial	125	1991	↑	O-722
Trial	125	1991	↑	CK-722
EC	200	2000-	↓	H-137
EC	200	2000-	↑	P-10744
EC	200	1999	↑	CK-048
Hobby	200	2007-	↑	P-10744
Hobby	200	2007-	↓	H-137
Pampera	200	1999-	↕	O-722
Pampera	200	1999-	↕	CK-722
Pampera	200	1999-	↕	KV-722
TXT Boy	200	1997-	↕	O-722
TXT Boy	200	1997-	↕	CK-722
TXT Boy	200	1997-	↕	KV-722
Wild HP	240	2004-	↕	CK-048
EC	250	2000-	↓	H-137
EC	250	2000-	↑	P-10744
EC	250	1997-1999	↑	CK-048
EC fse	250	2002-	↓	H-137
EC fse	250	2002-	↑	P-10744
GT Contact	250	-	↕	KV-722
GT Contact	250	-	↕	O-722
GT Contact	250	-	↕	CK-722
MC	250	2000-	↓	H-137
MC	250	2000-	↑	P-10744
MC	250	1997-1999	↑	CK-048
Pampera	250	1996-1999	↕	KV-722
Pampera	250	1996-1999	↕	CK-722
Pampera	250	1996-1999	↕	O-722
Pampera	250	2002-	↑	P-10758
SM	250	2002-	↑	P-10787
SM	250	2002-	↓	H-137
Trial	250	1989-	↕	KV-722
Trial	250	1989-	↕	O-722
Trial	250	1989-	↕	CK-722
TXT Boy	270	1997-	↕	O-722
TXT Boy	270	1997-	↕	KV-722
TXT Boy	270	1997-	↕	CK-722
Pampera	280	2004-	↑	P-10758
EC	300	2000-	↓	H-137
EC	300	2000-	↑	P-10744
EC	300	1999	↑	CK-048
Wild HP	300	2003-	↕	CK-048
TXT Boy	320	1997-	↕	O-722
TXT Boy	320	1997-	↕	CK-722
TXT Boy	320	1997-	↕	KV-722
Haley PXC	325	-	↕	O-722
Haley PXC	325	-	↕	CK-722
Haley PXC	325	-	↕	KV-722
GT Contact	327	-	↕	KV-722
GT Contact	327	-	↕	CK-722
GT Contact	327	-	↕	O-722
Trial	327	-	↕	KV-722
Trial	327	-	↕	CK-722

Trial	327	-	↕	O-722	H@k	50	1999-	↕	KV-722
Pampera	370	1998-	↕	KV-722	Ice	50	2002-	↑	KV-734
Pampera	370	1996-	↕	CK-722	Ice	50	2002-	↑	O-734
Pampera	370	1998-	↕	O-722	Ice	50	2002-	↑	CK-734
Pampera	370	1998-	↕	CK-722	NRG	50	1994-	↑	KV-734
Pampera	370	1996-	↕	KV-722	NRG	50	1994-	↑	O-734
Pampera	370	1996-	↕	O-722	NRG	50	1994-	↑	CK-734
EC fse	400	2002	↓	H-137	NRG	50	1994-	↓	S-558
EC fse	400	2002	↑	P-10744	R	50	1996-	↑	O-711
Pampera	400	2006-	↓	H-137	Rally, R1	50	-	↑	O-006
Pampera	400	2006-	↑	P-10744	RCR	50	2004-	↕	CK-722
SM fse	400	2002-	↑	P-10787	RCR	50	2004-	↕	KV-722
SM fse	400	2002	↓	H-137	RCR	50	2004-	↕	O-722
EC fse	450	2003-	↓	H-137	Runner	50	1997-2005	↑	O-734
EC fse	450	2003-	↑	P-10744	Runner	50	1997-2005	↑	KV-734
FSR	450	2007-	↓	H-137	Runner	50	1997-2005	↑	CK-734
FSR	450	2007-	↑	P-10744	Runner	50	1997-2005	↓	S-579
SM fse	450	2003-2006	↓	H-137	Runner PJ	50	2006-	↑	P-10762
SM fse	450	2003-2006	↑	P-10787	Runner PJ	50	2006-	↓	O-744
SM FSR	450	2007-	↓	H-137	Runner SP	50	2006-	↑	P-10762
SM FSR	450	2007-	↑	P-10787	Runner SP (Grimeca Cal.)	50	2006-	↓	O-744
Wild HP	450	2003-	↕	CK-048	Runner SP, Purejet	50	1998-2005	↑	KV-734
<b>GENERIC</b>	<b>C.C.</b>	<b>Año</b>	<b>Posición</b>	<b>Ref.</b>	Runner SP, Purejet	50	1998-2005	↑	O-734
Ideo	50	2006-	↑	P-10750	Runner SP, Purejet	50	1998-2005	↑	CK-734
Ideo	50	2006-	↓	S-543	Runner SP, Purejet	50	1998-2005	↓	O-744
Toxic	50	2007-	↑	P-10758	Sioux	50	1992	↕	O-006
Toxic	50	2007-	↓	O-734	SMT	50	2004-	↕	CK-722
Toxic	50	2007-	↓	KV-734	SMT	50	2004-	↕	O-722
Toxic	50	2007-	↓	CK-734	SMT	50	2004-	↕	KV-722
Trigger SM	50	2006-	↑	P-10758	Stalker	50	1997-	↑	CK-734
Trigger SM	50	2006-	↓	KV-734	Stalker	50	1997-	↑	O-734
Trigger SM	50	2006-	↓	O-734	Stalker	50	1997-	↑	KV-734
Trigger SM	50	2006-	↓	CK-734	Stalker	50	1997-	↓	O-744
Trigger X	50	2006-	↑	P-10758	Storm	50	1994-	↑	KV-734
Trigger X	50	2006-	↓	CK-734	Storm	50	1994-	↑	O-734
Trigger X	50	2006-	↓	O-734	Storm	50	1994-	↑	CK-734
Trigger X	50	2006-	↓	KV-734	Storm	50	1994-	↓	S-558
XOR	50	2006-	↑	P-10750	Top Rally	50	1990	↕	O-006
XOR	50	2006-	↓	S-543	Typhoon	50	1993-1995	↑	KV-734
Soho	125	2007-	↑	P-10750	Typhoon	50	1993-1995	↑	CK-734
XOR	125	2007-	↑	P-10750	Typhoon	50	1993-1995	↑	O-734
<b>GILERA</b>	<b>C.C.</b>	<b>Año</b>	<b>Posición</b>	<b>Ref.</b>	Typhoon	50	1993-1995	↓	S-558
AJP Caliper incl. Pin/spring	-	-	↑	KV-722	Typhoon	50	2001-	↓	S-578
AJP Caliper incl. Pin/spring	-	-	↑	O-722	Typhoon	50	1996-2000	↓	S-578
AJP Caliper incl. Pin/spring	-	-	↑	CK-722	Zulu	50	2001-	↕	CK-722
SP 01	1990	1990	↓	O-006	Zulu	50	2001-	↕	KV-722
XRT Bialbero	1990	1990	↓	O-006	Zulu	50	2001-	↕	O-722
503	50	1991-	↕	O-711	Runner Malossi	70	1998-	↑	CK-734
Bullet	50	1990-	↑	O-711	Runner Malossi	70	1998-	↑	KV-734
DNA	50	2001-	↑	O-742	Runner Malossi	70	1998-	↑	O-734
DNA	50	2001-	↓	O-734	Typhoon	80	1995-	↑	CK-734
DNA	50	2001-	↓	CK-734	Typhoon	80	1995-	↑	O-734
DNA	50	2001-	↓	KV-734	Typhoon	80	1995-	↑	KV-734
DT Stalker	50	2001-	↑	CK-734	Typhoon	80	1995-	↓	S-558
DT Stalker	50	2001-	↑	O-734	Apache	125	1991-	↓	Y-215
DT Stalker	50	2001-	↑	KV-734	Arizona Hawk	125	1986-	↑	O-006
DT Stalker	50	2001-	↓	O-744	Cougar	125	1999-	↑	O-716
Eaglet	50	1997-	↓	K-517	Crono 502	125	1992-	↓	O-006
Eaglet	50	1997-	↑	KV-734	CX	125	1991-	↓	O-006
Eaglet	50	1997-	↑	O-734	DNA	125	2001-	↑	O-742
Eaglet	50	1997-	↑	CK-734	DNA	125	2001-	↓	KV-734
Eaglet	50	1996	↓	S-579	DNA	125	2001-	↓	O-734
Easy Moving	50	1996-	↓	S-558	DNA	125	2001-	↓	CK-734
GSM Supermotard	50	2001-	↕	O-722	ER Rally	125	1987	↑	O-716
GSM Supermotard	50	2001-	↕	KV-722	Fast Bike	125	1988-	↑	O-716
GSM Supermotard	50	2001-	↕	CK-722	Freestyle	125	1992-	↓	O-006
H@k	50	1999-	↕	O-722	FX Runner	125	-	↓	R-045
H@k	50	1999-	↕	CK-722	FX Runner (Grimeca cal.)	125	2000-	↓	O-744

FX Runner (Hengtong cal.)	125	2000-	↑	P-10762	Runner SP (Grimeca Cal.)	200	1998-	↑	O-742
FX Runner (Hengtong cal.)	125	2000-	↓	O-744	RV	200	-	↓	O-006
FX Runner SP (Hengtong cal.)	125	2000-	↑	P-10762	RX	200	1983	↑	O-006
GSM Supermotard	125	2000-	↑↓	CK-722	Stalker	200	1997-	↑	KV-734
GSM Supermotard	125	2000-	↑↓	KV-722	Stalker	200	1997-	↑	O-734
GSM Supermotard	125	2000-	↑↓	O-722	Stalker	200	1997-	↑	CK-734
HX, HE	125	1983	↑	O-006	Stalker	200	1997-	↓	O-744
KK, KR, KZ	125	1986-	↓	O-006	VX Runner 4T (Grimeca cal.)	200	2001-	↓	P-10756
KK, KR, KZ	125	1986-	↑	O-716	VX Runner 4T (Hengtong cal.)	200	2001-	↓	P-10756
MX1, MRX, SP01	125	-	↓	O-006	VXR Runner 4T (Hengtong cal.)	200	2001-	↑	P-10762
MXR	125	1990	↑	O-716	Arizona Rally	250	-	↑	O-716
MXR	125	1990	↓	O-006	NGR	250	1985-	↑	O-712
R1, R1S	125	1990-	↑	O-716	NGR	250	1985-	↓	O-006
R1, R1S	125	1990-	↓	O-006	RV Arizona Hawk	250	1986-	↑	O-006
RC Top Rally	125	1990-	↓	Y-215	RV Arizona Rally	250	-	↓	O-006
RRT Nebraska	125	1987	↑	O-716	RV Arizona Rally	250	1986-	↑	O-006
RTX	125	1986	↑	O-716	Dakota	350	-	↑	O-716
Runner (Grimeca Cal.)	125	2000-	↑	O-742	NGR Bialbero	350	-	↓	O-006
Runner 4T (Grimeca Cal.)	125	2001-	↑	O-742	Saturno Bialbero	350	-	↑	P-10787
Runner SP (Grimeca Cal.)	125	2000-	↑	O-742	XRT	350	1990-	↓	O-006
Runner SP (Grimeca Cal.)	125	2000-	↓	O-744	XRT	350	1990-	↑	O-716
Runner SP (Hengtong cal.)	125	2000-	↓	O-744	Dakota	500	1986	↑	O-716
RX	125	1983	↑	O-006	Nexus	500	2004-	↑	CK-048
RX Arizona Hawk	125	1985	↑	O-716	Nexus	500	2004-	↓	P-087
SP02	125	1990-	↓	O-006	Saturno Bialbero	500	1990	↑	P-10787
Surfer	125	2000-	↑↓	KV-722	Saturno Piuma	500	1990-	↑	P-10787
Surfer	125	2000-	↑↓	O-722	XRT Saturno Piuma	500	1990-	↓	O-006
Surfer	125	2000-	↑↓	CK-722	RC	600	1988	↓	O-006
Typhoon	125	1996-	↓	S-579	RC	600	1988	↑	O-716
VX Runner 4T (Grimeca cal.)	125	2001-	↓	P-10756	RC Top Rally	600	1990-	↓	Y-215
VX Runner 4T (Hengtong cal.)	125	2001-	↑	P-10762	Supersport	600	2002-	↓	P-087
VX Runner 4T (Hengtong cal.)	125	2001-	↓	P-10756	XRT	600	1989	↓	O-006
X1	125	1989	↑	O-716	XRT	600	1989	↑	O-716
X1	125	1989	↓	O-712	XRT Northwest	600	1991-	↓	O-006
XR2	125	1990	↑	O-716	<b>HAO-QING</b>	<b>C.C.</b>	<b>Año</b>	<b>Posición</b>	<b>Ref.</b>
XR2	125	1990	↓	O-006	2C	125	2002-	↑	P-10735
FX Runner	150	-	↓	R-045	<b>HERCULES</b>	<b>C.C.</b>	<b>Año</b>	<b>Posición</b>	<b>Ref.</b>
Mad Mud	175	2002-	↑	O-742	ZX		1986-	↑	O-006
Mad Mud	175	2002-	↓	CK-734	Gipsy, Splinter, Reggee	50	1995-	↑	KV-734
Mad Mud	175	2002-	↓	O-734	Gipsy, Splinter, Reggee	50	1995-	↑	O-734
Mad Mud	175	2002-	↓	KV-734	Gipsy, Splinter, Reggee	50	1995-	↑	CK-734
DNA	180	2001-	↑	O-742	Gipsy, Splinter, Reggee	50	1995-	↓	S-540
DNA	180	2001-	↓	CK-734	Limbo	50	1995-	↑	S-548
DNA	180	2001-	↓	O-734	Limbo	50	1995-	↓	S-540
DNA	180	2001-	↓	KV-734	Samba	50	1993-	↑↓	S-540
FXR Runner	180	-	↓	R-045	Samba	80	1993-	↑↓	S-540
FXR Runner (Hengtong cal.)	180	2000-	↑	P-10762	<b>HERO ENVOY</b>	<b>C.C.</b>	<b>Año</b>	<b>Posición</b>	<b>Ref.</b>
FXR Runner SP (Hengtong cal.)	180	2000-	↑	P-10762	50	50	1999-	↑	CK-722
Runner	180	1998-1999	↑	O-742	50	50	1999-	↑	O-722
Runner (Grimeca Cal.)	180	2000-	↑	O-742	50	50	1999-	↑	KV-722
Runner (Grimeca Cal.)	180	2000-	↓	O-744	<b>HIGHLAND</b>	<b>C.C.</b>	<b>Año</b>	<b>Posición</b>	<b>Ref.</b>
Runner (Hengtong cal.)	180	2000-	↓	O-744	MX	450	2006-	↑	CK-048
Runner 4T (Grimeca Cal.)	180	2001-	↑	O-742	V2 Motard	950	2000-	↑	CK-048
Runner SP (Grimeca cal)	180	2000-	↓	O-744	V2 Outback	950	1999-	↑	CK-048
Runner SP (Grimeca Cal.)	180	2000-	↑	O-742	<b>HM</b>	<b>C.C.</b>	<b>Año</b>	<b>Posición</b>	<b>Ref.</b>
Runner SP (Hengtong cal.)	180	2000-	↓	O-744	CRE	50	1998-	↓	K-517
VX Runner 4T (Grimeca cal.)	180	2001-	↓	P-10756	CRE	50	2006-	↑	P-10758
VX Runner 4T (Hengtong cal.)	180	2001-	↓	P-10756	CRE	50	2006-	↓	H-137
VXR Runner	180	2001-	↑	P-10762	CRE Baja	50	1997-	↑↓	K-517
VXR Runner 4T (Hengtong cal.)	180	2001-	↑	P-10762	CR Supermotard	125	2004-	↑	P-10744
Arizona Hawk	200	1985	↑	O-716	CRE Enduro	125	1995-2001	↓	H-137
ER	200	1987	↑	O-716	CRE Enduro	125	1995-2001	↑	P-10744
Fast Bike	200	-	↑	O-716	CRE Enduro	125	2002-	↑	P-10744
Fast Bike	200	-	↓	O-006	CRE Supermotard	125	2003	↓	H-137
FX Runner	200	-	↓	R-045	CRE Supermotard	125	2003	↑	P-10744
Runner 4T (Grimeca Cal.)	200	2001-	↑	O-742	Supermotard	125	2000-2002	↑	P-10744
Runner SP	200	1998-	↓	O-744	Supermotard	125	2000-2002	↓	H-137



CRE Enduro	250	1995-2001	↓	H-137	NQ D Spree	50	1984-1987	↕	S-546
CRE Enduro	250	1995-2001	↑	P-10744	NS F, Aero	50	1988-	↑	H-122
CRE Enduro	250	2002-	↑	P-10744	NS F, Aero	50	1988-	↓	S-548
CRE F Enduro	250	2004-	↑	P-10744	NS-1	50	1991-	↑	H-122
CRE Supermotard	250	2003	↓	H-137	NS-1	50	1991-	↓	S-548
CRE Supermotard	250	2004-	↑	P-10744	NSR	50	1989-1990	↑	H-122
CRE Supermotard	250	2003	↑	P-10744	NSR	50	1989-1990	↓	S-562
CRE X Enduro	250	2004-	↑	P-10744	NT F, G, H Melody Mini	50	1985-1987	↕	S-546
CRF Supermotard	250	2004-	↑	P-10744	NU MC Runaway, Express	50	1982-1983	↓	S-548
Supermotard	250	2000-2002	↓	H-137	NV MSD Stream	50	1984-	↕	S-548
Supermotard	250	2000-2002	↑	P-10744	NX A, B, MC Caren	50	1982	↑	S-546
CRE F Enduro	450	2002-	↑	P-10744	NX A, B, MC Caren	50	1982	↓	S-548
CRE X Enduro	450	2004-	↑	P-10744	OR	50	1993-	↑	S-546
CRF Supermotard	450	2002-	↑	P-10744	OR	50	1993-	↓	S-548
<b>HONDA</b>	<b>C.C.</b>	<b>Año</b>	<b>Posición</b>	<b>Ref.</b>	PA	50	1978-1981	↑	S-546
Bali	50	1993-1998	↑	O-716	PA	50	1982-1983	↕	S-546
C All models	50	1975-1993	↕	S-540	PC K1	50	1979-	↕	S-546
CB All models	50	1981-	↕	S-562	PK Walaroo DX-STD	50	1990-2001	↓	S-540
CB All models	50	1980-1981	↑	H-112	PK Wallaroo DX-STD	50	1990-2001	↑	S-550
CB All models	50	1980-1981	↓	S-562	PX	50	1982-1983	↓	S-548
CB J, K1	50	1975-1979	↓	S-562	QR	50	1993-	↑	S-546
CF Chally	50	1979-	↕	S-540	QR	50	1993-	↓	S-550
CR RE, RF	50	1984-1985	↕	S-550	QR ED, EF	50	1982-1992	↑	S-546
CRF	50	2004-	↕	S-546	QR ED, EF	50	1982-1992	↓	S-548
CRM	50	-	↑	H-132	R Monkey	50	1988-	↑	P-10795
CRM	50	1988-1992	↑	H-112	R Monkey	50	1988-	↓	S-540
CRM	50	1993-1996	↓	H-137	SA Elite LX, SR	50	1988-1993	↑	S-546
CRM	50	1988-1992	↓	H-137	SA Elite LX, SR	50	1988-1993	↓	S-548
Dio, Life	50	1994-	↕	S-550	SA J Vision	50	1988-1994	↕	S-550
Formula	50	1994-	↑	O-734	SB	50	1988-1989	↕	S-546
Formula	50	1994-	↑	KV-734	SFX Sport	50	1996-	↑	KV-734
Formula	50	1994-	↑	CK-734	SFX Sport	50	1996-	↑	O-734
GP Dio	50	1991-	↓	S-550	SFX Sport	50	1996-	↑	CK-734
GP Dio	50	1989-1990	↓	S-548	SFX Sport	50	1996-	↓	S-540
HSC ZR, 01 Scooter	50	1992	↓	S-550	SGX Sky DX	50	1997-	↑	CK-734
MB S	50	1980-1982	↑	H-112	SGX Sky DX	50	1997-	↑	KV-734
MB S	50	1980-1982	↓	S-562	SGX Sky DX	50	1997-	↑	O-734
MBX	50	1980-1982	↑	H-112	SGX Sky DX	50	1997-	↓	S-540
MBX	50	1980-1982	↓	S-562	sh City Express	50	1984-	↑	S-553
MBX S	50	1983-1985	↑	H-122	SH City Express	50	1985-1996	↓	S-540
MBX S	50	1983-1985	↓	S-562	SH City Express	50	1984-	↓	S-540
MRX	50	1988-	↑	H-112	SH Fifty, Scoopy	50	2000-	↑	CK-734
MRX	50	1988-	↓	S-562	SH Fifty, Scoopy	50	2000-	↑	O-734
MT S	50	1980-1993	↕	S-562	SH Fifty, Scoopy	50	2000-	↑	KV-734
MTX SC-SD	50	1983-1984	↕	S-562	SH Scoopy	50	1988-	↑	S-540
NA Express	50	1979-1981	↑	S-546	SH Scoopy	50	1988-	↓	S-553
NA Express	50	1979-1981	↓	S-548	SH T	50	1997	↑	CK-734
NB ME, Aero	50	1983-1987	↑	S-546	SH T	50	1997	↑	O-734
NB ME, Aero	50	1983-1987	↓	S-548	SH T	50	1997	↑	KV-734
NC Express	50	1977-1980	↕	S-546	SH T	50	1997	↓	S-540
NC Express	50	1981-1983	↑	S-546	SJ Bali	50	1993-1998	↓	S-540
NC Express	50	1981-1983	↓	S-548	Sky Classic	50	2000-	↑	CK-734
ND C, ML Melody	50	1982-	↑	S-546	Sky Classic	50	2000-	↑	O-734
ND C, ML Melody	50	1982-	↓	S-548	Sky Classic	50	2000-	↑	KV-734
NE MF, MG, TH Vision	50	1985-1987	↑	S-546	Sky Classic	50	2000-	↓	S-540
NE MF, MG, TH Vision	50	1985-1987	↓	S-548	Sky Vetro	50	2000-	↑	KV-734
NH Lead	50	1994-	↑	H-137	Sky Vetro	50	2000-	↑	CK-734
NH Lead	50	-1983	↑	S-540	Sky Vetro	50	2000-	↑	O-734
NH Lead	50	1986-1993	↑	P-10795	Sky Vetro	50	2000-	↓	S-540
NH Lead	50	1986-1993	↓	S-548	SP	50	-1991	↑	H-112
NH Lead	50	-1983	↓	S-548	SR Dio	50	1993-	↓	S-550
NH Lead	50	1994-	↓	S-548	SR Super Dio	50	1991-1992	↓	S-550
NH Lead (Drum Vers.)	50	1994-	↑	S-540	SS K2	50	1975-1977	↕	S-540
NH Lead (Drum Vers.)	50	1994-	↓	S-548	SS ZB2	50	1975-1980	↓	S-540
NH Lead SS, MR, MSE	50	1984-1985	↓	S-548	ST Dax	50	1978-1993	↕	S-540
NN MD Gyro	50	1984	↕	S-546	Super Dio (Japan)	50	1994-	↕	S-550
NP Melody D Mini	50	1983-	↑	S-546	SXR	50	1998-	↑	KV-734
NP Melody D Mini	50	1983-	↓	S-548	SXR	50	1998-	↑	O-734

SXR	50	1998-	↑	CK-734	NH	80	1985-	↓	S-550
SZX X8R-S	50	1998-	↑	KV-734	NH Aero	80	1985-	↑	S-540
SZX X8R-S	50	1998-	↑	CK-734	NH Lead Scooter	80	1985	↓	S-548
SZX X8R-S	50	1998-	↑	O-734	NH Lead Scooter	80	1986-	↓	S-548
SZX X8R-S	50	1998-	↓	H-175	NH Leda Scooter	80	1986-	↑	P-10795
SZX X8R-X	50	1998-	↑	O-734	NH MD Lead, Aero	80	1983-1984	↑	S-540
SZX X8R-X	50	1998-	↑	KV-734	NH MD Lead, Aero	80	1983-1984	↓	S-548
SZX X8R-X	50	1998-	↑	CK-734	NSR R	80	1993-	↑	H-165
SZX X8R-X	50	1998-	↓	H-175	NSR R	80	1987-1992	↑	H-122
Tact S	50	1993-	↓	S-550	NSR R	80	1993-	↓	H-137
TG M Gyro S	50	1985-1986	↑↓	S-546	NSR R	80	1987-1992	↓	H-137
TLM F	50	1985-	↓	S-550	R Lead	80	1988-	↑	P-10795
UN MC Runaway, Express	50	1982-1983	↑	S-550	R Lead	80	1988-	↓	S-548
XL	50	-	↑↓	S-562	SH Scoopy	80	1988-	↑	S-540
XR R	50	2000-	↑↓	S-546	SH Scoopy	80	1988-	↓	S-553
Z R, RD	50	1980-1999	↑↓	S-546	XR	80	1979-1984	↑↓	S-562
ZX Super Dio	50	1992-	↓	S-550	XR R	80	1985-	↑↓	S-550
CR RF, RG	60	1985-1986	↓	S-550	CR R, R Expert	85	2003-	↑	P-10737
ATC all models	70	1978-1985	↓	S-10778	C	90	1993-2002	↑↓	S-562
C All models	70	1975-1983	↑↓	S-540	C All models	90	1975-1992	↑	S-540
CF K2, C	70	1978	↑↓	S-540	EZ Cub	90	1990-1995	↑↓	S-540
CRF	70	2004-	↓	S-550	NH Yupy	90	1990-1994	↑	H-137
CT	70	1991-1994	↑↓	S-546	NH Yupy	90	1990-1994	↓	S-562
ST Dax	70	1978-	↑↓	S-540	Bali	100	1996-	↑	O-716
XR R	70	1997-	↓	S-550	Bali	100	1997-	↑	O-716
CRM R	75	1990-	↑	H-132	CB N	100	1979-1980	↓	S-562
NF	75	1979	↓	S-540	CRF	100	2004-	↑↓	S-550
NS-1	75	1992-	↑	H-165	H A, SD, SG, SJ	100	1982-1992	↑↓	S-540
NS-1	75	1992	↓	H-169	Lead	100	2000-	↑	P-10786
NS-1	75	1992-	↓	H-137	SJ Bali	100	1997-	↑↓	S-540
NSR FII	75	1988-	↑	H-122	XL All models	100	1978-1985	↑↓	S-562
NSR FII	75	1988-	↓	S-562	XR	100	1981-1984	↑↓	S-562
SA Vision	75	1989-	↑	S-540	XR R	100	1985-	↑↓	S-550
SA Vision	75	1989-	↓	S-550	ANF i Innova	125	2007-	↑	P-10766
SH Scoopy	75	1988-1995	↑	S-540	ANF Innova	125	2003-2006	↑	P-10766
SH Scoopy	75	1988-1995	↓	S-553	ATC ME, MF, MG, MH	125	1984-1987	↓	S-540
XR K4	75	1975-1979	↑↓	S-562	CA Rebel	125	1997-	↑	O-716
XR K5	75	1979-	↑	S-540	CA Rebel	125	1995-1996	↑	P-10748
XR K5	75	1979-	↓	S-562	CB	125	1972-1974	↑	S-540
Yupy	75	1990-	↑	H-137	CB J, K1	125	1979-	↓	S-562
Yupy	75	1990-	↓	S-540	CB RS	125	1983-	↑	H-112
CB	80	1980-1981	↑	H-112	CB RS	125	1983-	↓	S-10778
CH Elite	80	1985-	↑	S-540	CB S	125	1979-1982	↑↓	S-562
CH Elite	80	1985-	↓	S-550	CB S	125	1984-1985	↑↓	S-540
CR R2	80	1985	↑↓	S-562	CB S	125	1976-1978	↓	S-562
CR RA, RB	80	1980-1981	↑↓	S-562	CB T	125	1985-	↓	S-10778
CR RC	80	1982	↑	S-562	CB T, Superdream	125	1982-	↓	S-10778
CR RC	80	1982	↓	S-550	CB T, T1, T2, TZ	125	1977-	↓	S-10778
CR RD, RE	80	1983-1984	↑	S-550	CB TDC	125	1983-1989	↓	S-10778
CR RF, RG	80	1985	↑	S-550	CB TT	125	1990	↓	S-10778
CRF	80	2004-	↑↓	S-550	CBR R	125	2004-	↑	P-10766
Lead SS	80	1985	↓	S-548	CBR R	125	2004-	↓	P-10761
MB	80	1980-	↑	K-517	CBX Custom	125	1988	↑	H-122
MBX	80	1983-	↑	H-122	CBX Custom	125	1988	↓	S-562
MBX	80	1986-	↑	P-10786	CD	125	1982-	↓	S-10778
MBX	80	1986-	↓	S-562	CG	125	2004-	↑	H-112
MBX	80	1983-	↓	S-562	CG A, B, C	125	1977-1984	↓	S-540
MBX DX	80	1982-	↑	H-122	CG E, F, J	125	1985-	↑↓	S-540
MBX DX	80	1982-	↓	S-562	CH D, E, Spacy, Elite	125	1983-1984	↓	S-540
MBX FWD	80	1983-1986	↑	H-112	CH Spacy	125	1994-	↑	P-10747
MBX FWD	80	1983-1986	↓	S-562	CLR Cityfly	125	1999-	↑	O-716
MBX SW, SWD	80	1983-	↑	H-122	CM	125	1982-1985	↓	S-10778
MBX SW, SWD	80	1983-	↓	S-562	CR	125	2002-	↑	P-10744
MCX	80	1982-	↑	K-517	CR M2, M3, M4	125	1976-1978	↑↓	S-562
MCX	80	1982-	↓	S-562	CR R	125	1995-2001	↑	P-10744
MTX R	80	1987-	↑	P-10786	CR RE, RF	125	1984-1985	↑	P-10786
MTX R	80	1987-	↓	S-562	CR RG	125	1986	↑	P-10786
MTX RF	80	1983-1984	↑↓	S-562	CR RH / RJ / RK	125	1987-1994	↑	H-132

CRE	125	2002-	↑	P-10744	CRF F	150	2003-	↓	S-562
CRM R	125	1990-1998	↑	O-716	FES Pantheon	150	2003-	↓	P-10740
CT C	125	1985	↑↓	S-562	FES Pantheon	150	1999-2002	↑	P-10749
Dylan	125	2002-	↑	P-10747	FES Pantheon	150	2003-	↑	P-10749
FES Pantheon	125	2003-	↑	P-10749	FES Pantheon	150	1999-2002	↓	S-10780
FES Pantheon	125	2003-	↓	P-10740	NES @	150	2001-	↑	P-10786
FES Pantheon	125	1998-2002	↑	P-10749	NS	150	1992-	↑	H-137
FES Pantheon	125	1998-2002	↓	S-10780	NSR	150	2002-	↑	H-165
FS Sonic	125	2003-	↑	H-122	NSR	150	2002-	↓	P-10739
MBX RWB	125	1984-	↑	H-122	PS i	150	2007-	↑	P-10747
MT R	125	-1977	↓	S-562	SH	150	2002-	↑	P-10786
MT R	125	1978-	↓	S-562	ATC A, S, SB	185	1980-1983	↑	S-540
MTX Camel Italy	125	1988-	↑	O-716	CBX Custom	185	1988-	↓	S-562
MTX Camel, Italy	125	1988-	↑↓	S-540	CD T	185	1978-	↓	S-10778
MTX R	125	1984-1995	↑	P-10786	CM T	185	1978-1979	↓	S-10778
MTX R	125	1984-1995	↓	S-562	XL S	185	1979-1983	↑↓	S-562
MTX R, Italy	125	1986	↑	O-716	ATC	200	1981-1983	↑	S-540
MTX R, Italy	125	1986	↓	S-562	ATC X	200	1983-1985	↑	P-10737
MTX RWD	125	1983-1984	↑↓	S-562	CD T	200	1979	↓	S-10778
NES @	125	2001-	↑	P-10786	CM TA, TB	200	1980-1982	↓	S-10778
NH Lead Scooter	125	1986-1987	↓	S-540	CTX	200	2004-	↑	P-10744
NH Lead, Aero	125	1983-1984	↓	S-540	CTX	200	2004-	↓	S-562
NS	125	1989	↓	P-10795	MTX R	200	1985-	↑	P-10786
NS Italy	125	1985-1988	↑↓	S-540	MTX R	200	1985-	↓	S-562
NS Italy	125	1985-1988	↑	O-716	MTX RWD	200	1983-1984	↑↓	S-562
NSR F	125	1988-1989	↑	P-10786	TL J, Y	200	1976-1978	↑↓	S-562
NSR F	125	1988-1989	↓	S-540	TLR D, E, F	200	1983-1985	↑↓	S-550
NSR F, R	125	1990-	↑	O-716	TLR G, H	200	1986-1987	↑	S-562
NSR R, Italy	125	1989	↑	O-716	TLR G, H	200	1986-1987	↓	S-550
NX Transcity	125	1990-1998	↑	O-716	XL R	200	1983-1984	↑↓	S-562
NX Transcity	125	1990-1998	↓	S-562	XL R, P.D., Italy	200	1985-	↑	O-716
PS i	125	2007-	↑	P-10747	XL R, P.D., Italy	200	1985-	↓	S-540
R Lead	125	1988-	↑	P-10795	XR	200	1980-1984	↑↓	S-562
R Lead	125	1988-	↓	S-562	XR R	200	1984-	↑↓	S-562
RS	125	1995-	↓	P-10795	XR R, Pro Link	200	1981-1983	↑↓	S-562
RS R	125	1991-1994	↑	P-10796	CRF	230	2004-	↓	S-562
RS R	125	1991-1994	↓	P-10795	CRF F	230	2004-	↑	P-10744
RTV NRS, Italy	125	1987-	↑	O-716	SL	230	1997-	↑	P-10744
RTV NRS, Italy	125	1987-	↓	S-540	ATC R	250	1981	↑	H-112
SH	125	2002-	↑	P-10786	ATC R	250	1985-1986	↑↓	P-10786
SL K1A	125	1976	↓	S-540	ATC R	250	1981	↓	S-10776
SL K1D, E, F, G, K2A	125	1976-1980	↑↓	S-562	ATC X	250	1985	↑	P-10786
TL	125	1976	↑↓	S-562	AX-1	250	1990	↑	H-132
TRX	125	1985-1988	↑↓	S-540	CA Rebel	250	1990-	↑	P-10790
VT C1 Shadow	125	1999-	↑	H-165	CB	250	1992-	↑	P-10796
VT C2 Shadow	125	2001-	↑	H-165	CB Nighthawk	250	1991-2002	↓	S-10778
VT C2 Shadow	125	1999-2000	↑	H-165	CB Rebel	250	1986-	↑	H-122
XL K2	125	1978	↑↓	S-562	CB RS	250	1985-	↑	P-10786
XL K3	125	1979	↑	S-540	CBF	250	2004-	↑	H-165
XL K3	125	1979	↓	S-562	CBR Hurricane	250	1987-	↓	P-10740
XL R	125	1986	↑	P-10786	CBR NightHawk	250	1992-	↑	P-10796
XL R	125	1986	↓	S-562	CBR R, RR	250	1990	↓	P-10740
XL R, P.D., Italy	125	1985	↑	O-716	CBR R, RR	250	1990	↑	P-10796
XL R, P.D., Italy	125	1985	↓	S-562	CBR RJ	250	1988	↓	P-10740
XL R, P.D., Italy, EX	125	1987-	↑	O-716	CBR RJ	250	1988	↑	P-10796
XL R, P.D., Italy, EX	125	1987-	↓	S-562	CD UJ	250	1988-	↓	S-10778
XL S	125	1979-1984	↑↓	S-562	CH Spacy	250	1985-	↑	P-10786
XLR R	125	1998-	↑	P-10796	CH Spacy, Freeway Fusion	250	1988-	↑	P-10786
XLR R	125	1998-	↓	S-562	CM C	250	1982-1983	↓	S-10778
XLV Varadero	125	2001-	↑	H-165	CMX C Rebel	250	1996	↑	P-10748
XLV Varadero	125	2001-	↓	P-10761	CMX C Rebel	250	1997-	↑	P-10748
XR L	125	2003-	↑	P-10796	CMX C Rebel	250	1997-	↓	S-10778
XR L	125	2003-	↓	S-562	CMX C Rebel	250	1996	↓	S-10778
CBR R	150	2000-	↑	P-10766	CMX Rebel	250	1985-	↑	H-122
CBR R	150	2000-	↓	P-10761	CMX Rebel	250	1985-	↓	S-10778
CG	150	2004-	↑	H-112	CN Helix (Fusion)	250	1993-	↑	P-10796
CH D Elite	150	1985-1987	↑↓	S-540	CN Spazio	250	1988-1989	↑	P-10786
CRF F	150	2003-	↑	P-10744	CR	250	2002-	↑	P-10744

CR R	250	1995-2001	↑	P-10744	CB Super Four	400	1992-	↓	P-10740
CR R	250	1987-1994	↑	H-132	CB-1	400	1989-1990	↑	P-10796
CR RE, RF	250	1984-1985	↑	P-10786	CB-1 (CB 400 F)	400	1989-1990	↓	P-10740
CR RG	250	1986	↑	P-10786	CBR RR	400	1988-	↓	P-10740
CRE	250	2002-	↑	P-10744	CBR RR	400	1988-	↑	P-10796
CRE F	250	2004-	↑	P-10744	CBX F, F2, F2C	400	1982-	↑	H-122
CRF R	250	2004-	↑	P-10744	NTV Bros II	400	1988	↓	P-10740
CRM R	250	1990	↑	H-132	Silverwing	400	2006-	↑	P-10749
FES Foresight	250	2000-	↓	P-10740	Steed	400	1992-	↑	P-10796
FES Foresight	250	2000-	↑	P-10749	TRX EX Sportrax	400	2001-	↑↓	P-10737
FES Foresight	250	1998-1999	↑	P-10749	TRX Fourtrax EX	400	1999-	↑↓	P-10737
FES Foresight	250	1998-1999	↓	S-10780	VF F	400	1985-	↑	H-122
Forza	250	2005-	↑	P-10774	VF FD	400	1983-	↑	H-122
Forza	250	2005-	↑	P-10772	VFR R	400	1991-	↓	P-10740
Forza	250	2000-2004	↑	P-10749	VRX T Roadstar	400	1995-	↓	P-10740
Forza	250	2000-2004	↓	P-10753	VT E	400	1983-	↑	H-122
FTR	250	1986-	↑↓	P-10786	XR R	400	1996-	↑	P-10744
Jazz	250	2001-	↑	P-10749	XR Supermotard	400	2000-	↑	P-10744
Jazz	250	2001-	↓	P-10753	XR R	440	2000-	↑	P-10744
NS	250	1989	↓	P-10795	CRE F	450	2002-	↑	P-10744
NSR R, SP	250	1990	↓	P-10740	CRF R	450	2002-	↑	P-10744
NSR RJ	250	1988-	↓	P-10740	CRF X	450	2005-	↑	P-10744
NSS	250	2000-2004	↑	P-10749	TRX EX Sportrax	450	2001-	↑↓	P-10737
NSS	250	2005-	↑	P-10772	TRX R	450	2004-	↑	P-10744
NSS	250	2005-	↑	P-10774	CB	500	1994-1996	↑	P-10796
NSS	250	2000-2004	↓	P-10753	CB	500	1997-	↑	P-10742
NX	250	1988-	↑	H-132	CB S	500	1998-	↑	P-10742
PS	250	2005-	↑	P-10772	CBF ABS	500	2004-	↑	P-10772
RS R	250	1991-1992	↓	P-10740	CR R	500	1987-1994	↑	H-132
RS R	250	1993-	↓	P-10795	CR R	500	1995-2001	↑	P-10744
RTL SG	250	1986-	↑↓	S-562	CR RE, RF	500	1984-1985	↑	P-10786
Steed	250	1993-	↑	P-10796	CR RG	500	1986	↑	P-10786
TL K1	250	1979	↑↓	S-562	NX Dominator (Austria)	500	1997-	↑	CK-048
TLM RJ	250	1989	↑↓	S-562	NX Dominator (Austria)	500	1988-1992	↓	P-10740
TLR R	250	1985-	↑↓	S-562	NX Dominator (Austria)	500	1993-1996	↓	P-10740
TRX EX Sportrax	250	2001-	↑	P-10737	VT E	500	1983-	↑	H-122
TRX R	250	1986-1989	↑	H-132	VT ED	500	1982	↑	H-122
TRX R	250	1986-1989	↓	P-10786	XL R	500	1983-	↑	P-10786
TRX X Fourtrax	250	1987	↑	H-132	XR R	500	1986-	↑	P-10786
TRX X Fourtrax	250	1987	↓	P-10786	XR R, Pro Link	500	1983-1984	↑	P-10786
VT F	250	1983-1987	↑	H-122	XR R, Pro Link	500	1983-1984	↓	S-562
VT Spada	250	1989	↓	P-10740	CBX F, F2, F2C	550	1982-	↑	H-122
VT Spada	250	1989	↑	P-10796	CB Hornet	600	2002-2006	↑	P-10796
VTR	250	1998-	↓	P-10740	CB Hornet	600	2007-	↑	P-10772
VTR	250	1988-1989	↑	H-122	CB Hornet	600	1998-2001	↑	P-10796
XL Degree	250	1991-	↑	H-132	CB Hornet S	600	2000-	↑	P-10796
XL R	250	1984-1987	↑	P-10786	CBF	600	2004-	↑	P-10796
XL R	250	1984-1987	↓	S-562	CBF F3	600	1995-1998	↑	P-10796
XLR R	250	1988-	↑	P-10786	FJS Silverwing	600	2001-	↑	P-10749
XLR R	250	1988-	↓	S-562	NTV Bros I	600	1988-	↓	P-10740
XLR R Baja	250	1988-1990	↑	H-132	NTV Révéré	600	1988-	↓	P-10740
XLR R SPL	250	1994-	↑	P-10744	Steed	600	1992-	↑	P-10796
XR L	250	1991-1992	↑	H-132	VT C, Shadow	600	1994-	↑	P-10796
XR L	250	1993-1997	↑	P-10744	XL R	600	1983-1987	↑	P-10786
XR R	250	1984-1987	↑	P-10786	XL V, Transalpino	600	1991-1993	↓	P-10740
XR R	250	1988-1995	↑	H-132	XL V, Transalpino	600	1997-1999	↓	P-10740
XR R	250	1988-1989	↓	S-562	XL V, Transalpino	600	1994-1996	↓	P-10740
XR R	250	1984-1987	↓	S-562	XL V, Transalpino	600	1997-1999	↑	P-10744
XR S, R	250	1996-	↑	P-10744	XLM LM	600	1987-	↑	P-10786
SH i	300	2007-	↑	P-10772	XR R	600	1993-	↑	P-10744
TRX EX Sportrax	300	2001-	↑↓	P-10737	XR R	600	1988-1992	↑	H-132
ATC X	350	1985	↑	P-10786	XR R	600	1983-1987	↑	P-10786
ATC X	350	1986-	↑	H-132	XR R	600	1983-1987	↓	S-562
NX	350	-	↓	S-562	XR R	600	1988-1990	↓	S-562
XL R	350	1984-	↑	P-10786	CBX E	650	1983-	↑	H-122
XR R	350	1984-1985	↑	P-10786	FMX	650	2005-	↑	P-10796
XR R	350	1983	↓	S-562	NT Hawk GT	650	1988-1991	↑	P-10796
XR R	350	1984-1985	↓	S-562	NT Hawk GT	650	1988-1991	↓	P-10740

NT V Deauville	650	2001	↑	P-10742
NT V Deauville	650	2002-2005	↑	P-10749
NT V Deauville	650	1998-2000	↑	P-10742
NTV	650	1994-	↓	P-10740
NTV Bros	650	1988-	↓	P-10740
NTV Révéré	650	1988-1993	↑	P-10796
NTV Révéré	650	1988-1993	↓	P-10740
NX Dominator	650	1997-	↑	CK-048
NX Dominator	650	1993-1996	↓	P-10740
NX Dominator J-K	650	1988-1992	↓	P-10740
NY V Deauville	650	1998-2000	↓	P-10740
SLR	650	1997-	↑	P-10742
SX Vigor	650	1999-202	↑	P-10742
VFR F Interceptor	650	1988-1989	↓	P-10740
XL V Transalp	650	2000-	↑	P-10744
XL V Transalp	650	2000-	↓	P-10740
XR L	650	1993-	↑	P-10744
XR R	650	2000-	↑	P-10744
XRV Africa Twin	650	1993-	↓	P-10740
XRV Africa Twin	650	1990-1992	↓	P-10740
XRV Africa Twin	650	1988-	↓	P-10740
NT Deauville ABS	700	2006-	↑	P-10772
VFR F Interceptor	700	1988-1989	↑	P-10796
CB N, F, Seven Fifty	750	1992-	↑	P-10796
VFR F	750	1988-1989	↑	P-10796
VFR F	750	1990-1998	↑	P-10796
XRV Africa Twin	750	1993-	↑	P-10744
PC Pacific Coast	800	1989-1997	↑	P-10796
VFR	800	2006-	↑	P-10772
VFR ABS	800	2006-	↑	P-10772
VFR FI	800	1998-2001	↑	P-10749
VFR V-TEC, ABS	800	2002-2005	↑	P-10749
VFR F, Carat	950	1992-	↑	P-10796
CBF ABS	1000	2006-	↑↓	P-10772
CBR F	1000	1989-1992	↑	P-10796
VFR	1000	1989	↑	P-10796
XL Varadero	1000	1999	↑	P-10749
XL Varadero (Linked Brake System)	1000	2000-	↑	P-10749
XL Varadero ABS	1000	2004-	↑	P-10772
XL Varadero Travel ABS	1000	2005-	↑	P-10772
CB Hornet	1100	1999-	↑	P-10749
CB X-11	1100	2000-	↑	P-10749
CBR XX Super Blackbird	1100	1996-	↑	P-10749
ST A6 ABS-TCS-CBS	1100	1996-	↓	P-10749
ST ABS-TCS	1100	1992-1995	↑	P-10796
Steed	1100	1990-2002	↑	P-10796
VT C Shadow	1100	1994-1996	↑	P-10796
VT C2 Shadow A.C.E.	1100	1995-	↑	P-10796
VT C2 Y	1100	2000-	↑	P-10796
VT C3 Shadow Aero	1100	1998-	↑	P-10796
VT T Shadow	1100	1998-	↑	P-10796
STX Pan European, ABS	1300	2002-	↑	P-10749
VTX C	1300	2004-	↑	P-10796
VTX S	1300	2003-	↑	P-10796
GL F6 C Valkirie	1500	1996-2002	↑	P-10796
GL Goldwin	1800	2001-	↑	P-10749
VTX	1800	2001-	↑	P-10749
<b>HRD</b>	<b>C.C.</b>	<b>Año</b>	<b>Posición</b>	<b>Ref.</b>
GS Enduro	50	-	↓	R-045
Sonic 2 Supermotard	50	2000-2002	↓	KV-722
Sonic 2 Supermotard	50	2000-2002	↓	CK-722
Sonic 2 Supermotard	50	2000-2002	↓	O-722
Sonic 2 Supermotard	50	-	↓	R-045
Sonic 2 Trail	50	2000-2002	↓	O-722
Sonic 2 Trail	50	2000-2002	↓	KV-722
Sonic 2 Trail	50	2000-2002	↓	CK-722
Sonic 2 Trail	50	-	↓	R-045

Supermotard	125	2000-2002	↓	O-722
Supermotard	125	2000-2002	↓	KV-722
Supermotard	125	2000-2002	↓	CK-722
Supermotard	125	-	↓	R-045
Trail	125	2000-2002	↓	KV-722
Trail	125	2000-2002	↓	CK-722
Trail	125	2000-2002	↓	O-722
Trail	125	-	↓	R-045
<b>HUSABERG</b>	<b>C.C.</b>	<b>Año</b>	<b>Posición</b>	<b>Ref.</b>
all models		1993-	↑	CK-048
all models		1989-1992	↓	P-10736
all models		1993-	↓	P-10736
350	350	1991-	↓	P-10736
FC	400	1999-2002	↑	CK-048
FE S, E	400	1999-2003	↑	CK-048
FC	450	2003-	↑	CK-048
FE e	450	2004-	↑	CK-048
FX e	450	2003-	↑	CK-048
FC e	470	2001-2002	↑	CK-048
FX e	470	2001-2002	↑	CK-048
500	500	1991-	↓	P-10736
Enduro	501	-	↓	P-10736
FC	501	1999-2001	↑	CK-048
FE S, E	501	1999-2004	↑	CK-048
FC	550	2001-	↑	CK-048
FE e	550	2004-	↑	CK-048
Enduro	600	-	↓	P-10736
FC	600	1999-2001	↑	CK-048
FE S, E	600	1999-2002	↑	CK-048
FE e	650	2001-	↑	CK-048
FX e	650	2001-	↑	CK-048
<b>HUSQVARNA</b>	<b>C.C.</b>	<b>Año</b>	<b>Posición</b>	<b>Ref.</b>
all models CR, TC, TE, WR		1992-1994	↑	P-10739
all models CR, TC, TE, WR		1992-1994	↓	H-112
CR Pro Senior	50	2006-	↓	P-10765
CR Senior	50	2006-	↓	P-10765
Husky Boy J, R, S	50	2001-	↑	KV-722
Husky Boy J, R, S	50	2001-	↑	CK-722
Husky Boy J, R, S	50	2001-	↑	O-722
Racing	50	1998-	↑	KV-722
Racing	50	1998-	↑	CK-722
Racing	50	1998-	↑	O-722
SM	50	2002-	↓	O-722
SM	50	2002-	↓	KV-722
SM	50	2002-	↓	CK-722
SM Rookie	50	-	↓	R-045
WR	50	2002-	↓	O-722
WR	50	2002-	↓	CK-722
WR	50	2002-	↓	KV-722
WR	50	-	↓	R-045
WRS	50	1998-	↑	O-722
WRS	50	1998-	↑	CK-722
WRS	50	1998-	↑	KV-722
WRS	50	1998-	↓	S-541
CR	125	2005-	↑	CK-048
CR	125	1996-2004	↑	CK-048
CR	125	1985-1990	↑	O-006
CX	125	1984-1985	↑↓	O-006
SM Supermotard, S	125	1999-	↑	CK-048
WR	125	1996-	↑	CK-048
WRE	125	1996-	↑	CK-048
WRK	125	1990	↓	P-10736
CX Prof	200	1986-	↑	O-006
CR	240	1984-1985	↑	O-006
WRK	240	1990	↓	P-10736
CR	250	1985-1987	↑	O-006
CR	250	1996-2004	↑	CK-048
CR	250	2005	↑	CK-048

CX	250	1984-1985	↑	O-006	GT R Supersport	125	2007-	↕	P-10769
TC	250	2002-2003	↑	CK-048	GV Aquila	125	2002-2004	↑	H-122
TC	250	2004-	↑	CK-048	GV Aquila	125	2005-	↑	P-10769
TE	250	2002-	↑	CK-048	Hyper	125	1999-	↑	KV-734
WR	250	1996-	↑	CK-048	Hyper	125	1999-	↑	O-734
TE	350	1996-	↑	CK-048	Hyper	125	1999-	↑	CK-734
TE Enduro	350	1990	↓	P-10736	RT Karion	125	2007-	↕	P-10769
WR	360	1998-	↑	CK-048	RT Karion	125	2002-2006	↑	H-122
CX Enduro	400	1985-	↑	O-006	RX	125	2000-	↑	H-122
SM R	400	2002	↑	P-10787	RX SM	125	2007-	↕	P-10769
TE	400	2001-	↑	CK-048	V2	125	1999-	↑	P-10796
TE	410	1996-	↑	CK-048	XRX	125	2007-	↕	P-10769
CX Enduro	430	1985-	↑	O-006	XRX Offroad	125	1999-2006	↑	H-122
SM R	450	2003-2004	↑	P-10787	Exceed	150	2002-	↑	CK-734
TC	450	2004-	↑	CK-048	Exceed	150	2002-	↑	KV-734
TC	450	2002-2003	↑	CK-048	Exceed	150	2002-	↑	O-734
TE	450	2002-	↑	CK-048	Grand Prix	150	1998-	↑	O-734
CR	500	1986-	↑	O-006	Grand Prix	150	1998-	↑	CK-734
CX/CR	500	1984-1985	↑	O-006	Grand Prix	150	1998-	↑	KV-734
TC	500	1986-	↑	O-006	Aquila	250	2000-	↑	P-10796
504	504	1983-	↑	O-006	GT Comet	250	2002	↓	P-10785
510	510	1990-	↓	P-10736	GT Comet	250	2003-	↕	P-10769
TC	510	2004-	↑	CK-048	GT Comet	250	2002	↑	P-10738
TC	510	2002-2003	↑	CK-048	GT R Supersport	250	2007-	↕	P-10769
TE	510	1986-1987	↑	O-006	GV	250	2002-	↓	S-10776
TE	510	2002-	↑	CK-048	GV Aquila	250	2002-	↑	H-122
TE	510	2004-2005	↑	CK-048	TE	400	2005-2006	↑	H-112
SM R	570	2001-	↑	P-10787	TE	400	2005-2006	↓	P-10791
TC	570	2001-	↑	CK-048	XRX	400	2005-	↑	H-122
TE	570	2001-	↑	CK-048	XRX	400	2005-	↓	H-137
TC	610	1996-	↑	CK-048	TE	450	2007-	↑	H-112
TE	610	1996-	↑	CK-048	TE	450	2007-	↓	P-10791
<b>HYOSUNG</b>	<b>C.C.</b>	<b>Año</b>	<b>Posición</b>	<b>Ref.</b>	Comet	600	2002	↑	P-10738
Avanti	50	2002-	↑	K-517	Comet	600	2003	↑	H-122
Avanti	50	1999-2001	↑	K-517	GT Comet	600	2002	↓	P-10785
Rush	50	1997-	↑	K-517	GT	650	2004-	↕	P-10769
SB	50	2000-	↑	K-517	GT Custom Trendkiller	650	2007-	↕	P-10769
SB P	50	2000-	↑	K-517	GT R	650	2005-	↕	P-10769
SD	50	2000-	↑	K-517	GT S	650	2005-	↕	P-10769
Sense	50	1998-	↑	K-517	GT TTC	650	2007-	↕	P-10769
SF	50	1999-	↑	K-517	GT X	650	2007-	↕	P-10769
Super Cab	50	1995-	↑	K-517	GV Aquila	650	2004-2005	↑	H-122
Super Cab Plus	50	1998-	↑	K-517	GV Aquila	650	2006-	↕	P-10769
Cab	100	1998-	↑	K-517	<b>ITALJET</b>	<b>C.C.</b>	<b>Año</b>	<b>Posición</b>	<b>Ref.</b>
EZ	100	2000-	↑	K-517	AJP Caliper incl. Pin/spring	-	-	↑	CK-722
FX 110	110	2002-	↑	K-517	AJP Caliper incl. Pin/spring	-	-	↑	KV-722
FX 110	110	2002-	↓	S-555	AJP Caliper incl. Pin/spring	-	-	↑	O-722
KR Master	110	2004-	↑	K-517	Bazooka	50	1993-	↑	Y-231
KR Master	110	2004-	↓	S-555	Cruise	50	1995-	↑	Y-231
Midas Plus	110	1998-	↑	K-517	Dragster	50	1999-	↕	O-722
Midas Plus	110	1998-	↓	S-555	Dragster	50	1999-	↕	CK-722
Aquila	125	2000-	↑	P-10739	Dragster	50	1999-	↕	KV-722
Boomer	125	2003-	↑	KV-734	Formula	50	1994-	↑	O-033
Boomer	125	2003-	↑	CK-734	Formula	50	1994-	↓	KV-734
Boomer	125	2003-	↑	O-734	Formula	50	1994-	↓	O-734
Exceed	125	2002-	↑	KV-734	Formula	50	1994-	↓	CK-734
Exceed	125	2002-	↑	O-734	Formula Air	50	1999-	↑	CK-722
Exceed	125	2002-	↑	CK-734	Formula Air	50	1999-	↑	KV-722
GPS D	125	2000-	↑	CK-734	Formula Air	50	1999-	↑	O-722
GPS D	125	2000-	↑	O-734	Formula LC	50	1998-	↕	KV-722
GPS D	125	2000-	↑	KV-734	Formula LC	50	1998-	↕	CK-722
Grand Prix	125	1998-	↑	CK-734	Formula LC	50	1998-	↕	O-722
Grand Prix	125	1998-	↑	O-734	Jet-Set	50	2002-	↑	KV-722
Grand Prix	125	1998-	↑	KV-734	Jet-Set	50	2002-	↑	CK-722
Grand Prix Plus	125	2002-	↑	H-122	Jet-Set	50	2002-	↑	O-722
GT	125	2007-	↕	P-10769	Pista 2	50	1992-	↑	Y-231
GT Comet	125	2004-	↕	P-10769	Scoop	50	1993-	↑	Y-231
GT Comet	125	2002-2003	↑	H-122	SM	50	-	↓	R-045

Torpedo	50	1998-	↑	CK-722
Torpedo	50	1998-	↑	O-722
Torpedo	50	1998-	↑	KV-722
Torpedo 4T	50	2001-	↑	O-722
Torpedo 4T	50	2001-	↑	CK-722
Torpedo 4T	50	2001-	↑	KV-722
Yankee 8	50	1994-	↑↓	Y-231
Formula	80	1994-	↑	O-033
Formula	80	1994-	↓	KV-734
Formula	80	1994-	↓	O-734
Formula	80	1994-	↓	CK-734
Millennium 2T	100	2001-	↑	K-517
Millennium 2T	100	2001-	↑	P-10757
Dragster	125	1999-	↑↓	KV-722
Dragster	125	1999-	↑↓	CK-722
Dragster	125	1999-	↑↓	O-722
Formula	125	1994-	↑	O-033
Formula	125	1994-	↓	KV-734
Formula	125	1994-	↓	O-734
Formula	125	1994-	↓	CK-734
Jet-Set	125	2002-	↑	CK-722
Jet-Set	125	2002-	↑	KV-722
Jet-Set	125	2002-	↑	O-722
Jupiter	125	2002-	↑	P-10743
Jupiter	125	2002-	↓	CK-722
Jupiter	125	2002-	↓	O-722
Jupiter	125	2002-	↓	KV-722
Millennium	125	2000-	↑	K-517
Millennium	125	2000-	↑	P-10757
SM	125	-	↓	R-045
Torpedo	125	1999-	↑	KV-722
Torpedo	125	1999-	↑	O-722
Torpedo	125	1999-	↑	CK-722
Twin	125	1998-	↑↓	KV-722
Twin	125	1998-	↑↓	CK-722
Twin	125	1998-	↑↓	O-722
Jet-Set	150	2002-	↑	KV-722
Jet-Set	150	2002-	↑	CK-722
Jet-Set	150	2002-	↑	O-722
Jupiter	150	2002-	↓	CK-722
Jupiter	150	2002-	↓	O-722
Jupiter	150	2002-	↓	KV-722
Jupiter	150	2002-	↑	P-10743
Millennium	150	2000-	↑	P-10757
Millennium	150	2000-	↑	K-517
Torpedo 4T	150	2001-	↑	KV-722
Torpedo 4T	150	2001-	↑	O-722
Torpedo 4T	150	2001-	↑	CK-722
Dragster	180	1999-	↑↓	KV-722
Dragster	180	1999-	↑↓	CK-722
Dragster	180	1999-	↑↓	O-722
Jupiter	250	2001-	↑	P-10743
Jupiter	250	2001-	↓	P-10797
350	350	1983-	↑	O-006
Bazooka	650	2006-	↑↓	P-10769
Grifon	650	2006-	↑↓	P-10769
Grifon	900	2000-	↑	P-10787
<b>J. J. COBRAS</b>	<b>C.C.</b>	<b>Año</b>	<b>Posición</b>	<b>Ref.</b>
TR1		1985	↑	P-10787
<b>J.J. COBAS</b>	<b>C.C.</b>	<b>Año</b>	<b>Posición</b>	<b>Ref.</b>
TR1		1985	↓	O-722
TR1		1985	↓	KV-722
TR1		1985	↓	CK-722
Trial		1985	↑	O-722
Trial		1985	↑	CK-722
Trial		1985	↑	KV-722
<b>JCM</b>	<b>C.C.</b>	<b>Año</b>	<b>Posición</b>	<b>Ref.</b>
Europa	125	1989	↑↓	O-722

Europa	125	1989	↑↓	CK-722
Europa	125	1989	↑↓	KV-722
Oxygene	125	1989	↑	O-711
SR	125	1989	↑↓	O-722
SR	125	1989	↑↓	KV-722
SR	125	1989	↑↓	CK-722
Trial	125	1987-	↑	O-711
Week-End	125	1989	↑	O-711
Vega	233	1988	↑	O-711
Vega	233	1988	↓	O-712
Enduro	240	1991	↑	O-711
Europa	240	1989	↑↓	KV-722
Europa	240	1989	↑↓	CK-722
Europa	240	1989	↑↓	O-722
Oxygene	240	1989	↑	O-711
SR	240	1989	↑↓	CK-722
SR	240	1989	↑↓	KV-722
SR	240	1989	↑↓	O-722
Week-End	240	1989	↑	O-711
Week-End	250	1991	↑	O-711
Europa	325	1989	↓	O-712
Europa	325	1989	↑	CK-722
Europa	325	1989	↑	O-722
Europa	325	1989	↑	KV-722
Oxygene	325	1989	↑	O-711
SR	325	1989	↑↓	O-722
SR	325	1989	↑↓	CK-722
SR	325	1989	↑↓	KV-722
Week-End	325	1989	↑	O-711
Vega	333	1987	↑	O-711
Vega	333	1988	↓	O-712
Vega	333	1988	↑	O-711
<b>JIANSHE</b>	<b>C.C.</b>	<b>Año</b>	<b>Posición</b>	<b>Ref.</b>
JS 3	125	2002-	↑	P-10743
<b>JINCHENG</b>	<b>C.C.</b>	<b>Año</b>	<b>Posición</b>	<b>Ref.</b>
JC 2A/3A	125	1997-	↑	P-10790
JC 2B	125	1997-	↑	H-137
JC 7B	125	1997-	↑	P-10735
JC T-D	150	2006-	↑	P-10743
JC	250	2006-	↑	P-10748
<b>KAWASAKI</b>	<b>C.C.</b>	<b>Año</b>	<b>Posición</b>	<b>Ref.</b>
AE A1, A2	50	1981-	↑↓	S-555
AR	50	1981-1982	↑	K-517
AR	50	1981-1982	↓	S-555
KMX	50	1988-	↑	K-517
KMX	50	1988-	↓	S-555
KSR	50	1990-	↑↓	K-517
KX	65	2000-	↓	P-10737
AE A, B	80	1981-	↑↓	S-555
AR	80	1981-	↑	K-517
AR	80	1981-	↓	S-555
KD M1-M8	80	1980-1987	↑↓	S-555
KD N1-N3	80	1988-1990	↑	K-517
KD N1-N3	80	1988-1990	↓	S-555
KMX	80	1987-	↑	K-517
KMX	80	1987-	↓	S-555
KSR II	80	1990-	↑↓	K-517
KX E, G, H, J	80	1984-1987	↑	K-517
KX L, N, R-R6	80	1988-1996	↑	K-517
KX L, N, R-R6	80	1988-1996	↓	P-10737
KX R7, T7, W1, Y1, W2, Y2	80	1997-2000	↓	P-10737
KX	85	2001-	↓	P-10737
KX II	85	2001-	↓	P-10737
KC C1-C4	100	1980-	↑↓	S-555
KE A, B-B16	100	1979-1997	↑↓	S-555
KH A	100	1978-1981	↑	S-10776
KH A	100	1978-1981	↓	S-555
KH B7-B8	100	1976-1977	↑↓	S-555

KH EX	100	1988-	↑	P-10783	KX G1, H1-2, J1-2	250	1989-1993	↑	P-10739
KH EX	100	1988-	↓	S-10776	KX K1	250	1994	↑	P-10744
KH EX, G	100	1981-1982	↓	S-555	KX K2-M2	250	1995-	↑	P-10744
KH GH	100	1983-	↑	P-10783	KX K2-M2	250	1995-	↓	H-137
KH GH	100	1983-	↓	S-555	KX-F	250	2004-	↑	P-10744
KLF A1, A2, B1, B2, Mojave	100	1987-1988	↑	S-555	KXF A1, A2 Tecate	250	1987-	↓	P-10737
KM A4, A6	100	1978-1981	↑↓	S-555	KXT A1 Tecate	250	1984	↓	K-517
KX	100	1997-	↓	P-10737	KXT A2, B1 Tecate	250	1985-1986	↑	P-10783
KX	100	1988-1992	↑	K-517	KXT A2, B1 Tecate	250	1985-1986	↓	P-10736
KX	100	1988-1992	↓	P-10737	KXT B2 Tecate	250	1987-	↓	P-10737
KX B5-B6	100	1995-1996	↑	K-517	KZ D1, 2, L1, W1	250	1980-1983	↓	S-10776
KX B5-B6	100	1995-1996	↓	P-10737	SC Epsilon	250	2002-	↑	P-10751
KLT C1, C2	110	1983-1984	↑	S-555	SC Epsilon	250	2002-	↓	P-10793
KLX	110	2002-	↓	S-555	Z	250	1978-1980	↓	P-10785
AR A1, A1A, A7, LC	125	1982-	↑	P-10783	Z J, A3	250	1981-	↓	P-10785
BN Eliminator A1-A2	125	1998-1999	↑	H-112	Z T Scorpion	250	1989-	↑	P-10783
BN Eliminator A3	125	2000-	↑	P-10790	ZZR	250	19990-	↑	P-10738
KDX A, B	125	1990-	↑	K-517	ZZR	250	1990-	↓	P-10736
KE	125	1986-	↑	P-10783	EL	252	2001-	↑	P-10739
KE	125	1986-	↓	S-10776	KEF Lakota	300	1995-	↓	P-10737
KH	125	1982-	↑	P-10783	KLF B1-B13 Bayou	300	1988-	↑	P-10783
KH	125	1982-	↓	S-10776	KLF C1-C12 Bayou Left	300	1989-	↑	P-10739
KMX	125	1986	↓	P-10736	KLF C1-C12 Bayou Right	300	1989-	↑	P-10790
KMX	125	1987-2002	↑	K-517	KLX R A2	300	1997-	↑	P-10744
KMX	125	1986	↑	K-517	KLX R A2	300	1997-	↓	H-137
KMX	125	1987-2002	↓	P-10736	GPZ	305	1981-	↑	P-10783
KX B1	125	1982	↑	K-517	KLR	350	1985-	↑	P-10783
KX B2, C1, D1	125	1983-1985	↑	P-10783	D1, D2 Prairie 2x4	400	1999-	↑	H-112
KX E1	125	1986	↓	P-10736	Eliminator	400	1994-	↑	P-10738
KX E1	125	1986	↑	P-10783	EX4	400	1995-	↓	P-10736
KX E2, F1	125	1987-1988	↓	P-10736	EX4	400	1995-	↑	P-10738
KX G, H, J	125	1989-1993	↑	P-10739	FX R	400	1986-	↑	P-10783
KX K1	125	1994	↑	P-10744	GPX	400	1987-	↓	P-10738
KX K2-M2	125	1995-	↓	H-137	GPZ	400	1985-	↑	P-10783
KX K2-M2	125	1995-	↑	P-10744	GPZ R	400	1989-	↓	P-10738
ZL Eliminator	125	1997-	↑	K-517	GPZ S	400	1988-	↑	P-10738
KDX C	200	1986-1988	↑	P-10783	KFX	400	2002-	↑	H-112
KDX E5	200	1993	↑	P-10739	KFX	400	2002-	↓	P-10791
KDX E6, H1-H9	200	1994-	↑	P-10744	KLE	400	1991-	↓	P-10736
KDX SR, E1-E4	200	1989-1992	↑	P-10783	KLE	400	1991-	↑	P-10738
KLT C1, C2, C3, Prairie	200	1983-1985	↑	S-555	KLF B1-B7 Bayou Left	400	1993-1999	↑	P-10739
KMX A2, A3, A4	200	1988-1990	↓	P-10736	KLF B1-B7 Bayou Right	400	1993-1999	↑	P-10790
KMX A2, A3, A4	200	1988-1990	↑	K-517	KLX R	400	2003-	↑	P-10744
KZ A1, A2	200	1978-1979	↓	S-10776	KLX R A2	400	2003-	↓	H-137
Z	200	1977-1981	↓	S-10776	KLX SR	400	2003-	↑	P-10744
Z A6	200	1983-	↑	P-10783	KLX SR	400	2003-	↓	H-137
Z A6	200	1983-	↓	S-10776	KVF A1, A2, B1 Prairie	400	1997-1998	↑	H-112
KDX R A4	220	1997-	↑	P-10744	KVF C1, C2 Prairie 4x4	400	1999-	↑	H-112
Balius	250	1991-	↓	P-10736	LX Eliminator, SE	400	1990	↑	P-10783
Balius	250	1991-	↑	P-10738	Xanthus (ZR 400D1)	400	1992-	↓	P-10736
Estrella	250	1992-	↓	P-10736	Z F	400	1984-	↑	P-10783
Estrella	250	1992-	↑	P-10783	ZR F, A1	400	1983-1984	↑	P-10783
EX R F2-F17 Ninja	250	1988-	↑	P-10738	ZX	400	1985	↑	P-10783
GPX R	250	1988-	↑	P-10738	ZX-4	400	1990	↓	P-10785
GPZ Belt Drive	250	1983-1984	↑	P-10783	ZXR	400	1989-1990	↓	P-10785
KDX SR, D1-D4	250	1991-1994	↑	P-10739	ZXR L1-L5	400	1991-2002	↓	P-10785
KL D2-D14 (KLR 250)	250	1985-1997	↑	P-10783	ZZR	400	1990-	↓	P-10738
KL Super Sherpa	250	2000-	↓	P-10736	KFX Left/Rear	450	2007-	↓	P-10737
KLX	250	1998-	↑	P-10744	KLX R	450	2007-	↑	P-10744
KLX	250	1998-	↓	H-137	KX-F	450	2006-	↑	P-10744
KLX D1-D4, ES	250	1993-1996	↑	P-10744	ER-5	500	1997-2000	↑	P-10738
KR	250	1985	↑	P-10783	EX A1-A3	500	1987-1989	↑	P-10738
KSF A1-A17 Mojave	250	1987-	↓	P-10737	EX A4-A7	500	1990-1993	↑	P-10738
KX B1	250	1982	↑	K-517	EX D1-D3 Ninja	500	1994-1997	↑	P-10738
KX C1, C2, D1	250	1983-1985	↑	P-10783	EX D1-D3 Ninja	500	1994-1997	↓	P-10736
KX D2	250	1986	↑	P-10783	EX E1-E3	500	1994-1996	↓	P-10736
KX D2	250	1986	↓	P-10736	GPX R (Austria)	500	1988-	↑↓	P-10738
KX E1, F1	250	1987-1988	↓	P-10736	GPZ	500	1995-1996	↑	P-10783



GPZ	500	1997-	↓	P-10736	ZX D1-D5 ZX-11	1100	1993-1997	↓	P-10785
GPZ	500	1995-1996	↓	P-10736	ZZR	1100	1990-1993	↓	P-10738
GPZ S	500	1989-1992	↑	P-10783	ZZR	1100	1994-2001	↓	P-10785
GPZ S	500	1988	↑	P-10783	ZRX	1200	2001-	↓	P-10785
GPZ S (Austria)	500	1992-1993	↑	P-10738	ZRX R	1200	2001-	↓	P-10785
GPZ S (Austria)	500	1994-1996	↓	P-10736	ZRX S	1200	2001-	↓	P-10785
GPZ S (Austria)	500	1997-	↓	P-10736	ZX-12R Ninja	1200	2000-2003	↓	P-10785
GPZ S (Austria)	500	1987-1991	↑	P-10738	ZX-12R Ninja	1200	2004-	↓	P-10785
KL Tengai (Austria)	500	1989-1991	↑	P-10738	ZZR	1200	2002-	↓	P-10785
KL Tengai (Austria)	500	1989-1991	↓	P-10736	<b>KEEWAY</b>	<b>C.C.</b>	<b>Año</b>	<b>Posición</b>	<b>Ref.</b>
KLE A1-A4	500	1991-	↑	P-10738	Focus	50	2006-	↑	P-10750
KLE A1-A4	500	1991-	↓	P-10736	Hurricane	50	2006-	↑	K-517
KLR (Austria)	500	1987-1988	↓	P-10736	Matrix	50	2006-	↑	P-10750
KX A1, A2, B1	500	1983-1985	↑	P-10783	Hurricane	90	2006-	↑	K-517
KX B2	500	1986	↑	P-10783	Partner	100	2006-	↑	H-165
KX B2	500	1986	↓	P-10736	Partner	110	2006-	↑	H-165
KX C1, D1	500	1987-1988	↓	P-10736	Arn	125	2006-	↑	CK-734
KX E1-E5	500	1989-1993	↑	P-10739	Arn	125	2006-	↑	KV-734
KX E6-E7	500	1994-1995	↑	P-10744	Arn	125	2006-	↑	O-734
KX E8	500	1996-	↓	H-137	Enduro	125	2007-	↑	P-10758
KX E8-E9	500	1996-	↑	P-10744	Enduro	125	2007-	↓	O-006
ZR A1 (Z 500 F)	500	1983-	↑	P-10783	Focus	125	2006-	↑	P-10750
ZZR (Austria)	500	1990-1992	↓	P-10738	Matrix	125	2006-	↑	P-10750
KX A	550	1983-	↑	P-10783	Speed	125	2006-	↑	P-10735
Z F	550	1983-	↑	P-10783	Speed	125	2006-	↓	H-165
Z GT	550	1983-	↑	P-10783	Superlight	125	2006-	↑	P-10748
ZR A1, GP	550	1983-	↑	P-10783	X-Ray	125	2007-	↑	P-10758
ZR B1-B3 Zephyr	550	1990-1992	↑	P-10738	X-Ray	125	2007-	↓	O-006
ZR B4-B5 Zephyr	550	1993-	↑	P-10738	Arn	150	2006-	↑	CK-734
GPX R	600	1994-	↑↓	P-10738	Arn	150	2006-	↑	KV-734
GPX R	600	1988-	↑↓	P-10738	Arn	150	2006-	↑	O-734
GPZ R	600	1994-	↑↓	P-10738	Focus	150	2006-	↑	P-10750
KL A1, B1, B2	600	1984-1986	↑	P-10783	Matrix	150	2006-	↑	P-10750
KLR	600	1984-1986	↑	P-10783	Speed	150	2006-	↑	P-10735
KLR E	600	1985-	↑	P-10783	Speed	150	2006-	↓	H-165
R, Ninja	600	1989-	↓	P-10785	Superlight	150	2006-	↑	P-10748
ZL B2 Eliminator	600	1995-1998	↑	P-10738	Land Cruiser	250	2006-	↑	P-10748
ZX C1-C10 Ninja R	600	1988-1997	↑↓	P-10738	Supershadow	250	2006-	↑	P-10743
ZX-6R D1-D4 (ZX6)	600	1990-1993	↓	P-10738	<b>KOTIR</b>	<b>C.C.</b>	<b>Año</b>	<b>Posición</b>	<b>Ref.</b>
ZZR	600	1990-1992	↓	P-10738	RS	50	1990-	↑↓	S-543
KL B1-B3 Tengai (KLR)	650	1989-1991	↓	P-10736	<b>KRAM-IT</b>	<b>C.C.</b>	<b>Año</b>	<b>Posición</b>	<b>Ref.</b>
KL B1-B3 Tengai (KLR)	650	1989-1991	↑	P-10738	GS	250	1997-	↑	CK-048
KL C1 (KLR)	650	1995	↓	P-10736	MX	250	1997-	↑	CK-048
KLR A1-	650	1987-	↓	P-10736	SM	250	1997-	↑	CK-048
KLR C1-	650	1998	↓	P-10736	<b>KREIDLER</b>	<b>C.C.</b>	<b>Año</b>	<b>Posición</b>	<b>Ref.</b>
KLR C1-	650	1999-	↓	P-10736	Florett XL	25	1999-	↑	K-517
KLX A1-3, C1-4	650	1993-1996	↑	P-10744	Florett	50	1999-	↑	K-517
KLX R	650	1993-1995	↑	P-10744	Florett	50	1999-	↓	S-543
KLX R D1	650	1996	↓	H-137	Enduro	125	2007-	↑	P-10748
KLX R D1	650	1996	↑	P-10744	Florett D	125	2007-	↑	P-10790
KVF Brute Force 4x4i Left	650	2005-	↑	P-10739	Florett RMC-F	125	2007-	↑	P-10790
KVF Brute Force 4x4i Right	650	2005-	↑	P-10790	Mustang	125	1983-	↓	O-006
GPX R	750	1987-	↑↓	P-10738	Supermoto	125	2007-	↑	P-10748
KVF Brute Force 4x4i Left	750	2005-	↑	P-10739	Enduro	200	2007-	↑	P-10748
KVF Brute Force 4x4i Right	750	2005-	↑	P-10790	<b>KTM</b>	<b>C.C.</b>	<b>Año</b>	<b>Posición</b>	<b>Ref.</b>
ZR Zephyr	750	1991-1995	↑	P-10738	Baja		1986-	↑	O-006
ZR Zephyr Left	750	1996-	↓	P-10738	Country, Baja		1985	↑	O-006
ZX-7R Ninja	750	1989-1995	↓	P-10785	GS, EXC, Enduro models		1991	↓	P-10736
ZX-7R Ninja P1, P2	750	1996-2002	↓	P-10785	most models		1994-	↑	CK-048
ZXR R	750	1993-1995	↓	P-10785	Comet PL, TS, RLW, RS, RS4L	50	1986-1991	↑	O-006
ZXR R	750	1989-1992	↓	P-10785	GO	50	1994-	↑	O-717
GPZ R	900	1990-	↓	P-10738	GO	50	1994-	↓	S-540
GTR	1000	1994-1998	↑	P-10738	GP DXL, RS1	50	-	↑	O-006
GTR	1000	1999-2006	↑	P-10738	GXE	50	1987-	↑	O-006
ZX-10 B2, B3	1000	1988-1990	↑↓	P-10738	MX	50	1987-	↑	O-006
Zephyr Left	1100	1997-	↓	P-10738	RSV	50	1986-	↑	O-006
ZR Zephyr	1100	1992-	↓	P-10738	SM Supermoto	50	2006-	↑↓	P-10765
ZRX	1100	1996-2000	↓	P-10785					

SX Pro Junior LC	50	2002-	↑	P-10765	EXC	300	1993-1996	↑	CK-048
SX Pro Senior LC	50	2002-2003	↑	P-10765	EXC Enduro	300	2004-	↑	CK-048
SX Pro Senior LC	50	2004-	↑↓	P-10765	EXC Enduro	300	1999-2003	↑	CK-048
SX Senior Adventure	50	2004-	↑	P-10765	MX	300	1990	↓	P-10736
X-1	50	1998-	↓	S-543	MX	300	1992-	↓	P-10736
SX	60	1999	↑	KV-722	MX	300	1990	↑	P-10783
SX	60	1999	↑	O-722	MX	300	1992-	↑	CK-048
SX	60	1999	↑	CK-722	XC	300	1985	↑	O-006
SX	65	2004-	↑	P-10760	XC	300	1986-1990	↑↓	O-006
SX	65	2002-2003	↑	P-10760	GS	350	1983-	↑	O-006
SX	65	2000-2001	↑	O-722	GS4 500 K4	350	-1983	↑	O-006
SX	65	2000-2001	↑	KV-722	K4 500 K4	350	-1983	↑	O-006
SX	65	2002-2003	↓	O-712	LC4	350	1992-	↑	P-10783
SX	65	2000-2001	↓	O-712	LC4	350	1992-	↓	P-10736
SX	65	2000-2001	↑	CK-722	XC Country Cross	350	1985-	↑	O-006
SX	65	2004-	↓	P-10765	XC, MC	350	-1983	↑	O-006
PL Watercooled	80	-	↑↓	O-006	MX	360	1996-1997	↑	CK-048
RLW	80	1980-	↑↓	O-006	SX	360	1996-1997	↑	CK-048
RSL, L, RS, RL, Bora, Chopper	80	1980-	↑↓	O-006	XC	360	1996-1997	↑	CK-048
MX	85	1990	↑	O-006	EXC Enduro	380	1999-	↑	CK-048
SX	85	2004-	↑↓	P-10760	MX	380	1998-	↑	CK-048
EXC Enduro	125	2004-	↑	CK-048	SX	380	1998-2002	↑	CK-048
EXC Enduro	125	1999-2003	↑	CK-048	XC	380	1998-	↑	CK-048
EXE	125	2000-	↑	CK-048	GS	390	1983-	↑	O-006
GS	125	1992-	↑	CK-048	XC, MC	390	-1983	↑	O-006
GS	125	1989-1990	↑	P-10783	EXC Racing	400	2000-2003	↑	CK-048
GS	125	1992-	↓	P-10736	EXC Racing	400	2004-	↑	CK-048
GS	125	1989-1990	↓	P-10736	LC4	400	1993-	↑	CK-048
LC	125	1986-	↑↓	O-006	LC4	400	1993-	↓	P-10736
LC	125	1985	↑	O-006	LC4-E Enduro	400	1999-	↑	CK-048
LC2	125	1999-	↑	CK-048	SC	400	1999-	↑	CK-048
MX	125	1986	↑↓	O-006	SX Racing	400	2000-2002	↑	CK-048
MX	125	1992-1993	↑	CK-048	SXC Tiainen Replica	400	1999-2000	↑	CK-048
MX	125	1989-1990	↑	P-10783	XC, MC	420	-1983	↑	O-006
MX	125	1985	↑	O-006	EXC Racing	450	2004-	↑	CK-048
MX	125	1991	↑	P-10783	SX	450	2003-	↑	CK-048
MX 125 ccm.	125	1991	↓	P-10736	SX SM Factory Replica	450	2004-	↑	P-10787
Sting	125	1999-	↑	P-10787	MC Leleu	495	1982-1983	↑	O-006
SuperMoto	125	2000-	↑	CK-048	MX Leleu	495	1982-1983	↑	O-006
SX	125	1996-2003	↑	CK-048	GS 500 K4 Enduro	500	1983-	↑	O-006
SX	125	2004-	↑	CK-048	LC	500	1986-	↑↓	O-006
XC	125	1985	↑	O-006	LC	500	1985	↑	O-006
XC	125	1986-	↑↓	O-006	MX	500	1992-1993	↑	CK-048
EXC Enduro	200	1999-2003	↑	CK-048	MX	500	1985	↑	O-006
EXC Enduro	200	2004-	↑	CK-048	MX	500	1989-1991	↑	P-10783
SX	200	2003-2004	↑	CK-048	MX	500	1986-	↑↓	O-006
EXC Enduro	250	2004-	↑	CK-048	XC, MC	500	-1983	↑	O-006
EXC Enduro	250	1999-2003	↑	CK-048	SX Racing	505	2007-	↑	CK-048
EXC Enduro 4T	250	2004-2006	↑	CK-048	EXC Racing	520	2000-2002	↑	CK-048
EXC Enduro 4T	250	1999-2003	↑	CK-048	SX Racing	520	2000-2002	↑	CK-048
EXC-F Enduro	250	2007-	↑	CK-048	EXC Racing	525	2004-	↑	CK-048
GS	250	1989-1990	↓	P-10736	EXC Racing	525	2003	↑	CK-048
GS	250	1989-1990	↑	P-10783	SX Racing	525	2003	↑	CK-048
LC	250	1986	↑↓	O-006	SX Racing	525	2004-2006	↑	CK-048
LC	250	1985	↑	O-006	SXC Tiainen Replica	540	1999-2000	↑	CK-048
MC	250	1983-1984	↑↓	O-006	4T Enduro	600	1984-	↑	O-006
MX	250	1992-1993	↑	CK-048	Duke	600	1993-1995	↑	P-10787
MX	250	1985	↑	O-006	GS	600	1985	↑	O-006
MX	250	1989-1990	↑	P-10783	LC4 Six Days	600	1992-	↓	P-10736
MX	250	1983-1984	↑↓	O-006	LC4 Six Days	600	1992-	↑	CK-048
MX	250	1986	↑↓	O-006	MX	600	1991	↑	P-10783
SX	250	2003-	↑	CK-048	MX 600 ccm.	600	1991	↓	P-10736
SX	250	1996-2002	↑	CK-048	XC Cross	600	1985	↑	O-006
SX-F	250	2006-	↑	CK-048	XCE Cross	600	1985	↑	O-006
XC	250	1985	↑	O-006	Duke	620	1996-1998	↑	P-10787
XC	250	1986-1989	↑↓	O-006	LC4 Competition	620	1999-	↑	CK-048
XC Baja	250	1986-	↑	O-006	LC4 Competition SuperMoto	620	2000-	↑	CK-048
EXC	300	1993-1996	↓	P-10736	LC4 RXC	620	1995	↑	CK-048

LC4 Supercompetiton	620	2001-	↑	CK-048	KB	50	1995-	↑	H-137
SC	620	1999-	↑	CK-048	KB	50	1995-	↓	S-540
SX	620	1995-1999	↑	CK-048	Manboy	50	1995-	↑	P-10795
XCE Duke	620	1996-1998	↓	O-006	Manboy	50	1995-	↓	S-540
LC4 SC Supermoto	625	2002-2004	↑	CK-048	Mxer	50	2003-	↑	S-540
SXC	625	2003-2004	↑	CK-048	Mxer	50	2003-	↓	P-10752
Duke	640	1999-2002	↑	P-10787	MXU	50	2005-	↑	S-540
LC4 Adventure	640	1999-2004	↑	CK-048	MXU	50	2005-	↓	P-10752
LC4 Adventure	640	2005-	↑	P-10742	People	50	1999-2001	↑	P-10752
LC4 Supermoto	640	2003	↑	P-10787	People	50	2002-	↑	P-10752
LC4-E Enduro	640	1999-	↑	CK-048	People	50	2002-	↓	S-10782
LC4-E Supermoto	640	1999-2002	↑	CK-048	People	50	1999-2001	↓	S-10782
XCE Duke	640	1999-2002	↓	O-006	Refined	50	1994-	↑↓	S-540
LC4 Rallye	660	2001-	↑	CK-048	Scout	50	1995-	↑	H-137
LC4 SM Factory Replica	660	2002-	↑	P-10787	Scout	50	1995-	↓	S-540
SMC Supermoto	660	2003	↑	P-10787	Spacer	50	1999-	↑	H-165
LC8 Adventure	950	2002-	↑	P-10742	Spacer	50	1999-	↓	S-540
R Superenduro	950	2006-	↑	P-10742	Super-9	50	2000-2001	↑	H-137
R Superenduro	950	2006-	↓	CK-048	Super-9 A/C	50	2002-	↑	H-165
SM	950	2005-	↓	CK-048	Super-9 L/C	50	2002-	↑	H-165
SM R	950	2007-	↓	CK-048	Super-9 L/C	50	2002-	↓	P-10752
Adventure, Adventure S	990	2006-	↑	P-10742	Topboy on/off road	50	1996-	↑	H-137
Adventure, Adventure S	990	2006-	↓	CK-048	Topboy on/off road	50	1996-	↓	S-540
<b>KYMCO</b>	<b>C.C.</b>	<b>Año</b>	<b>Posición</b>	<b>Ref.</b>	Topboy Racer Cross	50	2001-	↓	S-540
Agility	50	2005-	↑	H-165	Topboy Racer/Cross	50	2001-	↑	H-137
B&W	50	2004-	↑	H-165	Vitality	50	2004-	↑	P-10748
Calypso	50	1997-	↑	P-10750	Yager	50	2001-	↑	H-165
Calypso	50	1997-	↓	S-540	Yager	50	2001-	↓	S-540
Cobra Cross	50	2001-	↑	H-137	Yup	50	2001	↑	H-137
Cobra Cross	50	1999-2000	↑	H-137	Yup	50	2001-	↓	S-540
Cobra Cross	50	2001-	↓	S-540	Yup SP/AL	50	2002-	↑	P-10748
Cobra Cross	50	1999-2000	↓	S-540	Zap (Disc Brake Version)	50	1995-	↑	P-10795
Cobra Exclusive	50	2001-	↑	H-137	ZX 12	50	2006-	↑	H-137
Cobra Exclusive	50	2001-	↓	S-540	ZX Fever	50	1996-	↑	H-137
Cobra Racer	50	1999-2000	↑	H-137	ZX Fever	50	1996-	↓	S-550
Cobra Racer	50	2001-	↑	H-137	ZX Super Fever	50	2002-	↑	H-137
Cobra Racer	50	1999-2000	↓	S-540	Filly	80	1999-	↑↓	S-540
Cobra Racer	50	2001-	↓	S-540	Manboy	90	1996-	↑	H-137
CX	50	1994-	↑	S-540	Manboy	90	1996-	↓	S-540
CX	50	1994-	↓	S-550	Yup	90	1995-	↑	P-10795
CX Curio Super	50	1994-	↑	H-137	Cobra Racer	100	1999-	↑	H-165
CX Curio Super	50	1994-	↓	S-550	Cobra Racer	100	1999-	↓	S-540
DD Sniper	50	1994-	↑	H-137	KB	100	1999-	↑	H-137
DD Sniper	50	1994-	↓	H-175	KB	100	1999-	↓	S-540
Dink, Dink Sport, B&W	50	1999-	↑	H-165	Spike	100	2002-	↑	H-122
Dink, Dink Sport, B&W	50	1999-	↓	S-540	Topboy on/off road	100	1999-	↑	H-137
DJ	50	1999-	↑	S-540	Topboy on/off road	100	1999-	↓	S-540
DJ	50	1999-	↓	S-550	Spike	110	2003-	↑	H-122
DJ Refined	50	1999-	↑	S-540	B Freeway	125	1993-1995	↑	O-712
DJ Refined	50	1999-	↓	S-550	B Freeway	125	1993-1995	↓	S-540
DJW	50	1994-	↑	S-540	B&W, Dink Sport	125	1999-	↑↓	H-165
DJW	50	1994-	↓	S-550	Calypso	125	1999-	↑	P-10750
DJX	50	1991-	↑	S-540	Calypso	125	1999-	↓	S-540
DJX	50	1991-	↓	S-550	CK	125	2004-	↑	H-122
DJY	50	1993-	↑	S-540	Cruiser	125	1999-	↑	H-165
DJY	50	1993-	↓	S-550	D2 Freeway	125	1995-	↑↓	S-540
Easy	50	2001-	↑	H-137	Dink	125	1996-1999	↑↓	H-165
Easy	50	2001-	↓	S-540	Dink	125	1996-1999	↑↓	H-165
Filly	50	1999-	↑↓	S-540	Dink	125	1996-1999	↑↓	H-165
Filly LX	50	2001-	↑	H-137	Dink	125	1996-1999	↑↓	H-165
Filly LX	50	2002-	↑	P-10748	Grand Dink	125	2002-	↑↓	H-165
Filly LX	50	2001	↓	S-540	Heroism	125	1995-	↑	P-10750
Heroism	50	1995-1996	↑	H-137	Heroism	125	1995-	↓	S-540
Heroism	50	1997-	↑	P-10750	Hipster	125	2001-	↑	H-165
Heroism	50	1997-	↓	S-540	Joyride	125	2001-	↓	H-165
Heroism	50	1995-1996	↓	S-540	Movie	125	1999-	↑	H-165
K12	50	1995-	↑	H-137	Movie	125	1999-	↓	S-10782
K12	50	1995-	↓	S-540	Movie XL	125	2001-	↑	H-165

MXer	125	2003-	↑	S-540
Mxer	125	2003-	↓	P-10752
People	125	2001-	↑	P-10752
People	125	2001-	↓	S-10782
Pulsar	125	2001-	↑	H-165
Spacer	125	1999-	↑↓	H-165
Spike	125	2002-	↑	H-122
Stryker on/off	125	1999-	↑	P-10748
Super-9	125	2000-	↑	H-137
Super-9	125	2000-	↓	P-10752
Techno GT	125	2006-	↑	H-165
Vivio	125	2001-	↑	P-10748
Yager	125	2001-	↑↓	H-165
Zing	125	1996-	↑	H-165
B&W	150	2001-	↑↓	H-165
Dink	150	1999-	↑↓	H-165
DX Custom	150	1993-	↑	H-122
Freeway	150	1995-	↑	H-137
Freeway	150	1995-	↓	S-540
Grand Dink	150	2002-	↑↓	H-165
Heroism	150	1995-	↑	P-10750
Heroism	150	1995-	↓	H-175
Hipster	150	2001-	↑	H-165
Joyride	150	2001-	↓	H-165
Movie XL	150	2001-	↑	H-165
MX	150	2005-	↑	S-540
MXer	150	2003-	↑	S-540
Mxer	150	2003-	↓	P-10752
MXU	150	2005-	↓	P-10752
NSR	150	1993-	↑	H-122
People	150	2001-	↑	P-10752
People	150	2001-	↓	S-10782
Spacer	150	1999-	↑↓	H-165
Stryker off	150	2001-	↑	P-10748
Vivio	150	2001-	↑	P-10748
Yager	150	2001-	↑↓	H-165
Zing	150	1999-	↑	H-165
Dink	200	2004-	↑↓	H-165
Yager	200	2004-	↑↓	H-165
B&W, Dink Sport	250	2001-	↑↓	H-165
Grand Dink	250	2001-	↓	P-10759
People	250	2003-	↑	H-165
S People Left	250	2006-	↑	P-10739
S Poeple Right	250	2006-	↑	P-10790
Super-9	250	2000-	↑	H-137
Super-9	250	2000-	↓	P-10752
venox	250	2001-	↑↓	P-10796
Xciting	250	2004-	↑↓	P-10796
Yup	250	2003-	↑↓	H-165
Xciting	500	2004-	↑↓	P-10796
<b>LAVERDA</b>	<b>C.C.</b>	<b>Año</b>	<b>Posición</b>	<b>Ref.</b>
Gaucha	50	1992	↑↓	O-006
OR Atlas	50	1990-	↑↓	O-006
OR Atlas	50	1986	↑↓	O-006
CU Ride	125	1986-	↑	O-006
Formula	125	1986-	↑	O-712
GS Lesmo	125	1990-	↑↓	O-712
GS Lesmo	125	1986-	↑↓	O-712
LB Strada, Sport	125	1985	↑	O-712
LB Uno	125	1985-	↑	O-006
OR Custom	125	1986-	↑	O-006
Phoenix	125	2001-	↑	P-10763
Phoenix	125	2001-	↓	P-10752
Phoenix	150	2001-	↑	P-10763
Phoenix	150	2001-	↓	P-10752
Phoenix	200	2001-	↑	P-10763
Phoenix	200	2001-	↓	P-10752
GS Lesmo	350	1986-	↑↓	O-006

PF Alpino	350	-	↑↓	O-006
RS Alpino	350	-	↑↓	O-006
RS Alpino, S	500	1977-	↑↓	O-006
OR Atlas	600	1986-	↓	O-006
650	650	1992-	↑	P-10787
OR	650	1992-	↓	O-006
668	668	1996-	↑	P-10787
Ghost, Diamante	668	1997-	↑	P-10787
Ghost, Diamante	668	1997-	↓	O-006
OR 668	668	1996-	↓	O-006
El Cid	700	1990	↑	P-10783
El Cid	700	1990	↓	P-10736
Cup	750	1998-	↑	P-10787
Cup	750	1998-	↓	O-006
Diamante	750	1997-	↑	P-10787
Diamante	750	1997-	↓	O-006
Ghost Strike	750	1997-	↑	P-10787
Ghost Strike	750	1997-	↓	O-006
S Formula	750	1997-	↑	P-10787
S Formula	750	1997-	↓	O-006
S, S Carenada	750	1997-	↓	O-006
S, S Carenata	750	1997-	↑	P-10787
Sport	750	1999-	↑	P-10787
Sport	750	1999-	↓	O-006
Strike/Black Strike	750	1999-	↑	P-10787
Strike/Black, Strike	750	1999-	↓	O-006
T8	750	1998-	↑	P-10787
T8	750	1998-	↓	O-006
TTS	800	1999-	↑	P-10787
TTS	800	1999-	↓	P-087
JOTA	1000	1995	↑	P-10787
JOTA	1000	1995	↓	O-006
SFC	1000	2004-	↓	P-087
<b>LEM</b>	<b>C.C.</b>	<b>Año</b>	<b>Posición</b>	<b>Ref.</b>
Flash	50	1994-	↑	Y-231
Flash	50	1994-	↓	S-543
Ghibli	50	1990-	↑↓	S-543
R2, R3, R3, R3 XC	50	2003-	↑↓	P-10765
RX	65	2005-	↑↓	P-10765
<b>LONCIN</b>	<b>C.C.</b>	<b>Año</b>	<b>Posición</b>	<b>Ref.</b>
LX 4	110	2002-	↑	H-165
LX	125	2002-	↑	H-165
LX 6	150	2002-	↑	P-10743
<b>MACAL</b>	<b>C.C.</b>	<b>Año</b>	<b>Posición</b>	<b>Ref.</b>
AM5/6 Trophy	50	1999-	↑	O-722
AM5/6 Trophy	50	1999-	↑	CK-722
AM5/6 Trophy	50	1999-	↑	KV-722
AM5/6 Trophy H2O	50	1999-	↑	KV-722
AM5/6 Trophy H2O	50	1999-	↑	O-722
AM5/6 Trophy H2O	50	1999-	↑	CK-722
Flash	50	1999-	↑	KV-734
Flash	50	1999-	↑	O-734
Flash	50	1999-	↑	CK-734
<b>MACBOR</b>	<b>C.C.</b>	<b>Año</b>	<b>Posición</b>	<b>Ref.</b>
XC 510 Racing	50	2004-	↓	KV-722
XC 510 Racing	50	2004-	↓	CK-722
XC 510 Racing	50	2004-	↓	O-722
XC 512 Racing	50	2004-	↓	CK-722
XC 512 Racing	50	2004-	↓	O-722
XC 512 Racing	50	2004-	↓	KV-722
XC 515 R 6V	50	2004-	↓	CK-722
XC 515 R 6V	50	2004-	↓	KV-722
XC 515 R 6V	50	2004-	↓	O-722
<b>MAICO</b>	<b>C.C.</b>	<b>Año</b>	<b>Posición</b>	<b>Ref.</b>
all models		1991	↓	P-10736
C-1 Hard Enduro	50	1999-	↑	K-517
C-1 Hard Enduro	50	1999-	↓	S-543

Classic	50	1999-	↕	S-543	F-12 Phantom Digit	50	2002-	↕	O-734
Cruiser	50	1999-	↑	K-517	F-12 Phantom Digit	50	2002-	↕	CK-734
Cruiser	50	1999-	↓	S-543	F-12 Phantom L.C.	50	1994-1998	↓	S-540
R-1 Superbike	50	1999-	↑	K-517	F-12 Phantom LC	50	1994-1998	↑	O-717
R-1 Superbike	50	1999-	↓	S-543	F-12 Phantom LC d.d.	50	1999-	↕	O-734
Thunderbike I	50	1999-	↑	K-517	F-12 Phantom LC d.d.	50	1999-	↕	CK-734
Thunderbike I	50	1999-	↓	S-543	F-12 Phantom LC d.d.	50	1999-	↕	KV-734
Thunderbike II	50	1999-	↑	K-517	F-12 Racing Life	50	2003-	↕	O-734
Thundrebike II	50	1999-	↓	S-543	F-12 Racing Life	50	2003-	↕	CK-734
Trafficjammer	50	1999-	↕	S-543	F-12 Racing Life	50	2003-	↕	KV-734
X-1 SuperCross	50	1999-	↑	K-517	F-12 Tyre Track	50	2003-	↕	O-734
X-1 SuperCross	50	1999-	↓	S-543	F-12 Tyre Track	50	2003-	↕	KV-734
GM LC	250	1985-	↑	O-006	F-12 Tyre Track	50	2003-	↕	CK-734
GM Star	250	1986-	↕	P-10788	F-15 Firefox	50	1996-1999	↑	O-711
GP E	250	1987-	↕	P-10788	F-15 Firefox	50	2000-	↑	O-711
GP Motocross	250	1987-	↕	P-10788	F-15 Firefox	50	2000-	↓	S-540
MD	250	1983-	↕	O-006	F-15 Firefox	50	1996-1999	↓	S-540
Motocross/Enduro	250	1999-	↑	CK-048	F-15 Firefox L.C.	50	1996-	↓	S-540
GP E	400	1987-	↕	P-10788	F-15 Firefox LC	50	1996-	↑	O-717
GP Motocross	400	1987-	↕	P-10788	F-15 Mechatronic	50	2003-	↕	CK-734
GM LC	500	1985-	↑	O-006	F-15 Mechatronic	50	2003-	↕	O-734
GM Star	500	1986-	↕	P-10788	F-15 Mechatronic	50	2003-	↕	KV-734
GP E	500	1987-	↕	P-10788	Fifty	50	2004-	↓	O-722
GP Motocross	500	1987-	↕	P-10788	Fifty	50	2004-	↓	KV-722
Motocross/Enduro	500	1999-	↑	CK-048	Fifty	50	2004-	↓	CK-722
Supermotard	500	1999-	↑	CK-048	Fifty	50	2004-	↑	P-10758
GP	550	1987-	↕	P-10788	Fifty Evolution	50	1991-	↑	O-722
<b>MALAGUTI</b>	<b>C.C.</b>	<b>Año</b>	<b>Posición</b>	<b>Ref.</b>	Fifty Evolution	50	1991-	↑	KV-722
AJP Caliper incl. Pin/spring	-	-	↑	CK-722	Fifty Evolution	50	1991-	↑	CK-722
AJP Caliper incl. Pin/spring	-	-	↑	KV-722	Fifty Full, CX, Top	50	1985-	↑	O-711
AJP Caliper incl. Pin/spring	-	-	↑	O-722	Fifty Mistral	50	1990-	↑	O-711
Centro	50	1993-	↑	O-717	MDX	50	1986-	↑	O-712
Centro	50	1993-	↓	S-540	MDX Gold Enduro	50	1987-	↑	O-717
CH	50	1986	↑	O-711	MLX Enduro	50	1987-	↑	O-717
Ciak	50	2000-	↑	CK-734	MRX	50	1989	↑	O-006
Ciak	50	2000-	↑	O-734	NKD	50	2004-	↑	P-10758
Ciak	50	2000-	↑	KV-734	NKD	50	2004-	↓	CK-722
Ciak	50	2000-	↓	S-540	NKD	50	2004-	↓	O-722
Ciak Twin Disc	50	2002-	↕	KV-734	NKD	50	2004-	↓	KV-722
Ciak Twin Disc	50	2002-	↕	O-734	NKD Drakon	50	2006-	↓	O-722
Ciak Twin Disc	50	2002-	↕	CK-734	NKD Drakon	50	2006-	↓	CK-722
CR-1 Crosser	50	1995-	↑	O-711	NKD Drakon	50	2006-	↓	KV-722
EL Crosser	50	1997-	↑	CK-734	RST	50	1990	↕	O-006
EL Crosser	50	1997-	↑	KV-734	RST Sport	50	1987-	↕	O-711
EL Crosser	50	1997-	↑	O-734	RST Sport	50	-	↕	O-712
Enduro	50	1985-	↑	O-006	SL Centro	50	1997-	↑	CK-734
Enduro Dune	50	1987-1988	↕	O-711	SL Centro	50	1997-	↑	O-734
ES Dune	50	1989	↕	O-712	SL Centro	50	1997-	↑	KV-734
Evolution	50	1991-	↑	O-712	SL Centro	50	1996	↑	O-734
F-10	50	1992-1993	↑	P-10741	SL Centro	50	1996	↑	CK-734
F-10	50	1992-1993	↓	S-540	SL Centro	50	1996	↑	KV-734
F-10 Jet-Line	50	1994-	↑	O-734	SL Centro	50	1997-	↓	S-540
F-10 Jet-Line	50	1994-	↑	CK-734	SL Centro	50	1996	↓	S-540
F-10 Jet-Line	50	1994-	↑	KV-734	XSM	50	2003-	↓	CK-722
F-10 Jet-Line	50	1994-	↓	S-540	XSM	50	2003-	↑	O-742
F-10 Timemachine	50	2003-	↑	CK-734	XSM	50	2003-	↓	O-722
F-10 Timemachine	50	2003-	↑	KV-734	XSM	50	2003-	↓	KV-722
F-10 Timemachine	50	2003-	↑	O-734	XTM	50	2003-	↕	O-722
F-10 WAP	50	2002-	↑	CK-734	XTM	50	2003-	↕	KV-722
F-10 WAP	50	2002-	↑	KV-734	XTM	50	2003-	↕	CK-722
F-10 WAP	50	2002-	↑	O-734	Yesterday	50	1997-	↑	KV-734
F-12 Phantom	50	1994-1998	↑	O-711	Yesterday	50	1997-	↑	O-734
F-12 Phantom	50	1994-1998	↓	S-540	Yesterday	50	1997-	↑	CK-734
F-12 Phantom A.C.	50	1999-	↓	S-540	Yesterday	50	1997-	↓	S-540
F-12 Phantom AC	50	1999-	↑	KV-734	Ciak	100	2000-	↕	KV-734
F-12 Phantom AC	50	1999-	↑	CK-734	Ciak	100	2000-	↕	O-734
F-12 Phantom AC	50	1999-	↑	O-734	Ciak	100	2000-	↕	CK-734
F-12 Phantom Digit	50	2002-	↕	KV-734	F-12 Phantom AC	100	2000-	↑	CK-734

F-12 Phantom AC	100	2000-	↑	KV-734	Booster Spirit	50	2000-	↑	CK-734
F-12 Phantom AC	100	2000-	↑	O-734	Booster Spirit	50	2000-	↑	O-734
F-12 Phantom Twin Disc	100	2002-	↑↓	KV-734	Booster Spirit	50	2000-	↑	KV-734
F-12 Phantom Twin Disc	100	2002-	↑↓	O-734	Booster Spirit	50	2000-	↓	S-543
F-12 Phantom Twin Disc	100	2002-	↑↓	CK-734	Booster Track	50	1997-	↑	Y-238
Ciak, Ciak Master	125	2002-	↑	CK-734	Booster Track	50	1997-	↓	S-543
Ciak, Ciak Master	125	2002-	↑	O-734	Equalis	50	1996-	↑	Y-238
Ciak, Ciak Master	125	2002-	↑	KV-734	Equalis	50	1996-	↓	S-543
F-18 Warrior	125	2000-	↑	CK-734	Evolis	50	1992-	↑	Y-238
F-18 Warrior	125	2000-	↑	KV-734	Evolis	50	1992-	↓	S-543
F-18 Warrior	125	2000-	↑	O-734	Fizz	50	1993-	↑	Y-238
F-18 Warrior	125	2000-	↓	A-071	Fizz	50	1993-	↓	S-543
Madison	125	1999-	↑	O-742	Flipper	50	1999-	↑	KV-734
Phantom Max	125	2004-	↑	P-10758	Flipper	50	1999-	↑	O-734
Phantom Max	125	2004-	↓	A-071	Flipper	50	1999-	↑	CK-734
R Madison	125	1999-	↓	A-071	Flipper	50	1999-	↓	S-543
Runner	125	1987-	↑	O-716	Forte	50	1994-	↑	Y-238
Ciak, Ciak Master	150	2002-	↑	KV-734	Forte	50	1994-	↓	S-543
Ciak, Ciak Master	150	2002-	↑	CK-734	Hot Champ	50	1991-	↓	S-543
Ciak, Ciak Master	150	2002-	↑	O-734	Mach G	50	2002-	↑	CK-734
F-18	150	2000-	↑↓	KV-734	Mach G	50	2002-	↑	O-734
F-18	150	2000-	↑↓	O-734	Mach G	50	2002-	↑	KV-734
F-18	150	2000-	↑↓	CK-734	Nitro	50	1997-2000	↑	Y-238
Madison	150	1999-	↑	O-742	Nitro	50	2001-	↑	Y-238
Madison	150	1999-	↓	A-071	Nitro	50	2001-	↓	O-745
Madison	180	2002-	↑	O-742	Nitro	50	1997-2000	↓	O-745
Madison	180	2002-	↓	A-071	Ovetto	50	1997-	↑	Y-238
Madison	200	2003-	↑	O-742	Ovetto	50	1997-	↓	S-543
Phantom Max	200	2004-	↑	P-10758	Sorriso	50	1992-	↑↓	S-543
Phantom Max	200	2004-	↓	A-071	Stunt	50	2000-	↑	O-745
S Madison	200	2003-	↓	A-071	Target	50	1992-	↑	Y-231
Madison	250	1999-	↑	P-10754	Target	50	1992-	↓	S-543
Madison	250	1999-	↓	A-071	X-Limit	50	2004-	↑↓	CK-722
Password	250	2006-	↑	P-10758	X-Limit	50	2004-	↑↓	O-722
Password	250	2006-	↓	A-071	X-Limit	50	2004-	↑↓	KV-722
Phantom Max	250	2005-	↑	P-10758	X-Power	50	2004-	↑	P-10758
Phantom Max	250	2005-	↓	A-071	X-Power	50	2004-	↓	O-722
RS Madison	250	2005-	↑	P-10758	X-Power	50	2004-	↓	CK-722
RS Madison	250	2005-	↓	A-071	X-Power	50	2004-	↓	KV-722
K Madison	400	2002-	↑	P-10754	Active	75	1990-	↑	S-543
K Madison	400	2002-	↓	A-071	Evolis	80	1994-	↑	Y-238
MGX Ronco	450	1987-	↑	O-711	Evolis	80	1994-	↓	S-543
GT Spidermax	500	2004-	↓	A-071	Booster	100	2001-	↑	Y-215
Spidermax	500	2004-	↑	O-716	Nitro	100	2000-	↑	KV-734
<b>MALANCA</b>	<b>C.C.</b>	<b>Año</b>	<b>Posición</b>	<b>Ref.</b>	Nitro	100	2000-	↑	CK-734
E2 CS ob one 5N, 6N, Racing Sport		-	↑↓	O-712	Nitro	100	2000-	↑	O-734
E2 Sport		-	↑↓	O-712	YN Ovetto	100	2000-	↑	KV-734
E2 C80	80	-	↑↓	O-712	YN Ovetto	100	2000-	↑	O-734
GTI	80	-	↑↓	O-712	YN Ovetto	100	2000-	↑	CK-734
E2 125	125	-	↑↓	O-712	Doodo	125	2001-	↑	KV-734
GTI	125	-	↑↓	O-712	Doodo	125	2001-	↑	CK-734
Mark	125	1985-	↑	O-006	Doodo	125	2001-	↑	O-734
<b>MBK</b>	<b>C.C.</b>	<b>Año</b>	<b>Posición</b>	<b>Ref.</b>	Flame R/F	125	1995-2003	↑	Y-215
AJP Caliper incl. Pin/spring		-	↑	KV-722	Flame R/F	125	1995-2003	↓	S-543
AJP Caliper incl. Pin/spring		-	↑	CK-722	Skycruiser	125	2006-	↑	P-10775
AJP Caliper incl. Pin/spring		-	↑	O-722	Skycruiser	125	2006-	↓	P-087
Booster	50	-1994	↑↓	S-543	Thunder	125	2001-	↑	CK-048
Booster 12"	50	2003-	↑	KV-734	Thunder	125	2001-	↓	P-087
Booster 12"	50	2003-	↑	O-734	YP Skyliner	125	2001-	↑	CK-048
Booster 12"	50	2003-	↑	CK-734	YP Skyliner	125	1999-2000	↑	CK-048
Booster Naked	50	2004-	↑	O-734	YP Skyliner	125	1999-2000	↓	S-10781
Booster Naked	50	2004-	↑	KV-734	YP Skyliner	125	2001-	↓	P-087
Booster Naked	50	2004-	↑	CK-734	Doodo	150	2002-	↑	CK-734
Booster Next Generation	50	1997-	↑	Y-238	Doodo	150	2002-	↑	O-734
Booster Next Generation	50	1997-	↓	S-543	Doodo	150	2002-	↑	KV-734
Booster Rocket	50	1995-	↑	Y-238	Skyliner	150	2001-	↑	CK-048
Booster Rocket	50	1995-	↓	S-543	Skyliner	150	2001-	↓	P-087
					Vertex	150	1997-	↑	Y-215

XQ Thunder	150	2002-	↑	CK-048
XQ Thunder	150	2002-	↓	P-087
Skyliner	180	2004-	↑	CK-048
Skyliner	180	2004-	↓	P-087
Skyliner	250	2000-	↑	P-10743
Kilibre	300	2003-	↑↓	CK-048
Skyliner	400	2004-	↑	P-10743

<b>MINARELLI</b>	<b>C.C.</b>	<b>Año</b>	<b>Posición</b>	<b>Ref.</b>
------------------	-------------	------------	-----------------	-------------

MR	80	-	↑	CK-722
MR	80	-	↑	O-722
MR	80	-	↑	KV-722

<b>MONDIAL</b>	<b>C.C.</b>	<b>Año</b>	<b>Posición</b>	<b>Ref.</b>
----------------	-------------	------------	-----------------	-------------

EVO	1000	2004-	↓	P-087
Piega	1000	2003-	↓	P-087
RZ Nuda	1000	2004-	↓	P-087
Starfighter	1000	2004-	↓	P-087

<b>MONTESA</b>	<b>C.C.</b>	<b>Año</b>	<b>Posición</b>	<b>Ref.</b>
----------------	-------------	------------	-----------------	-------------

Cota	125	1988	↑↓	O-722
Cota	125	1988	↑↓	KV-722
Cota	125	1988	↑↓	CK-722
Evasion	260	1992	↑	KV-722
Evasion	260	1992	↓	O-006
Evasion	260	1992	↑	O-722
Evasion	260	1992	↑	CK-722
Cota	304	1988	↑↓	KV-722
Cota	304	1988	↑↓	O-722
Cota	304	1988	↑↓	CK-722
Cota	307	1989	↑↓	O-722
Cota	307	1989	↑↓	CK-722
Cota	307	1989	↑↓	KV-722
Cota Trial	307	1988-	↑↓	O-722
Cota Trial	307	1988-	↑↓	CK-722
Cota Trial	307	1988-	↑↓	KV-722
Cota	309	1989-	↓	O-006
Cota	309	1989-	↑	O-722
Cota	309	1989-	↑	KV-722
Cota	309	1989-	↑	CK-722
Cota	310	1989-	↑	O-722
Cota	310	1989	↓	O-006
Cota	310	1989-	↑	CK-722
Cota	310	1989-	↑	KV-722
Cota Trial	311	1992	↑	O-722
Cota Trial	311	1992	↑	KV-722
Cota Trial	311	1992	↓	O-006
Cota Trial	311	1992	↑	CK-722
Cota R	315	1997-	↑↓	CK-722
Cota R	315	1997-	↑↓	KV-722
Cota R	315	1997-	↑↓	O-722
Cota	335	1987-1991	↑↓	CK-722
Cota	335	1987-1991	↑↓	KV-722
Cota	335	1987-1991	↑↓	O-722
Enduro	360	1985	↑	KV-722
Enduro	360	1985	↑	CK-722
Enduro	360	1985	↑	O-722
H7 Enduro	360	1986	↑	O-711

<b>MORBIDELLI</b>	<b>C.C.</b>	<b>Año</b>	<b>Posición</b>	<b>Ref.</b>
-------------------	-------------	------------	-----------------	-------------

cc	125	-	↑↓	KV-722
cc	125	-	↑↓	O-722
cc	125	-	↑↓	CK-722

<b>MOTO GUZZI</b>	<b>C.C.</b>	<b>Año</b>	<b>Posición</b>	<b>Ref.</b>
-------------------	-------------	------------	-----------------	-------------

Ippogrifo		1997-	↓	O-006
BX	125	1992	↑↓	O-006
Custom	125	1985	↑	O-006
Enduro TT	125	1985	↑	O-006
BX/4	240	1977-	↑	O-006
BX TS	250	1975-1976	↑	O-006
BX	350	1977-	↑↓	O-006

BX Falco	350	1988	↑↓	O-006
BX Imola	350	1978-	↑↓	O-006
BX Nevada	350	1992-	↑	O-006
NTX	350	1988	↑↓	O-006
NTX	350	1990-	↑	O-006
V35 C	350	-	↓	O-006
V35 Florida	350	-	↓	O-006
V35 GT	350	1990-	↓	O-006
V35 GT	350	-	↑	O-006
V35 II, Imola, Imola II	350	1977	↑↓	O-006
V35	400	1979-	↑↓	O-006
V35	500	1977-	↑↓	O-006
V35 Monza	500	1978-	↑↓	O-006
V50 1,2,3, Monza, Chopper	500	1977	↑↓	O-006
GT Sessantacinque	650	1989	↑↓	O-006
NTX	650	1990-	↑	O-006
V50	650	1980-	↑↓	O-006
V50 Florida	650	-	↑↓	O-006
V65 Lario	650	1986-	↑↓	O-006
V65 NTX	650	1987-	↑↓	O-006
V65 SP, Chopper	650	-	↑↓	O-006
V65 TT	650	1986-	↑↓	O-006
NTX	750	1989	↑↓	O-006
V65 Nevada	750	1992-1996	↑	O-006
V65 Nevada, Club/Base	750	197-2002	↑↓	O-006
V65 Targa	750	1989	↑↓	O-006
RS Daytona	1000	1997-	↓	O-006
V Strada	1000	1993-	↓	O-006
V10 Centauro	1000	1996-	↓	O-006
EV California	1100	1997-2000	↓	O-006
EV California, 80, Touring	1100	2001-	↓	O-006
V10 Sport	1100	1996-	↓	O-006
V11 Le Mans, Le Mans Tenni, Le Mans Rosso, Corsa	1100	2001-	↓	O-006
V11 Scura, Sport Scura	1100	2002-	↓	O-006
V11 Sport	1100	1997-2000	↓	O-006
V11 Sport Rosso, Mandell	1100	2001-	↓	O-006
V11 Sport, Sport Naked	1100	2001-	↓	O-006

<b>MOTO-GUZZI</b>	<b>C.C.</b>	<b>Año</b>	<b>Posición</b>	<b>Ref.</b>
-------------------	-------------	------------	-----------------	-------------

Ippogrifo		1997-	↑	P-10787
Breva	750	2003-	↓	P-087
Nevada Classic ie	750	2006-	↓	P-087
Nevada, Nevada Club	750	2003-	↓	P-087
Custom	940	2007-	↓	P-10742
Daytona	1000	1991-	↑	P-10787
Quota	1000	1992	↓	P-10740
Quota	1000	1992	↑	P-10787
RS Daytona	1000	1997-	↑	P-10787
V10 Centauro	1000	1996-	↑	P-10787
Breva	1100	2005-	↓	P-10742
California EV	1100	2006-	↓	P-10742
California EV Touring	1100	2006-	↓	P-10742
California Jackal	1100	2000	↑	P-10787
California Jackal	1100	2001	↓	P-10742
California Jackal	1100	2000	↓	P-10742
California Jackal Basic	1100	2000	↑	P-10787
California Jackal Basic	1100	2000	↓	P-10742
California Jackal Basic	1100	2001-	↓	P-10742
California Special	1100	1999-2000	↑	P-10787
California Special	1100	1999-2000	↓	P-10742
California Special	1100	2001-	↓	P-10742
California Special Sport Alloy	1100	2002-	↓	P-10742
California Stone Metal	1100	2002-	↓	P-10742
California Stone, Stone Touring	1100	2002-	↓	P-10742
California Titanium	1100	2003-	↓	P-10742
California Vintage	1100	2006-	↓	P-10742
ES Quota	1100	1999-	↓	CK-048
EV California	1100	1997-2000	↑	P-10787

Griso	1100	2005-	↓	P-10742
Quota	1100	1999-	↓	P-10742
Sport	1100	1996-	↑	P-10787
V Brevia	1100	2004	↓	P-087
V11 Sport	1100	1997-2000	↑	P-10787
Griso 8V	1200	2007-	↓	P-10742
MGS-01 Corsa	1200	2005-	↓	P-087
Norge	1200	2006-	↓	P-10742
Sport	1200	2007-	↓	P-10742

<b>MOTO-MORINI</b>	<b>C.C.</b>	<b>Año</b>	<b>Posición</b>	<b>Ref.</b>
XE Country	250	1988	↑	O-006
Excalibur	350	1987-	↑	O-716
Kanguro	350	1988	↑	O-716
RLX Excalibur	350	1990-	↓	O-006
XE Coguaro	350	-	↓	O-006
XE Coguaro, New York	350	1990-	↓	O-006
XE Dart	350	1990-	↓	O-006
XE Dart	350	1988	↓	O-006
XE Indiana	350	1988	↓	O-006
XE Kanguro	350	1988	↓	O-006
RLX Dart	400	1989	↓	O-006
RLX Dart	400	1990-	↓	O-006
RLX S	400	-	↑↓	O-006
Camel	500	1988	↑	O-716
Excalibur	500	1987	↑	O-716
RLX Sei V Classic	500	1989	↑	O-006
RLX Camel	501	1988	↓	O-006
RLX Coguaro	501	1989	↓	O-006
RLX Excalibur	501	1990-	↓	O-006
RLX Excalibur	501	1989	↓	O-006
RLX New York	501	1989	↓	O-006
RLX Indiana	650	1988	↓	O-006
RLX Indiana	750	1988	↓	O-006
9,5	1200	2006-	↓	P-087
Corsaro	1200	2006-	↓	P-087

<b>MOTOR UNION</b>	<b>C.C.</b>	<b>Año</b>	<b>Posición</b>	<b>Ref.</b>
JB 2B Deer	125	1998-	↑	H-137
HK Haoke	250	1997-	↑	P-10790

<b>MOTORHISPANIA</b>	<b>C.C.</b>	<b>Año</b>	<b>Posición</b>	<b>Ref.</b>
AJP Caliper incl. Pin/spring	-	-	↑	KV-722
AJP Caliper incl. Pin/spring	-	-	↑	O-722
AJP Caliper incl. Pin/spring	-	-	↑	CK-722
Enduro	50	2005-	↑↓	KV-722
Enduro	50	2005-	↑↓	CK-722
Enduro	50	2005-	↑↓	O-722
Furia 6V	50	1999-	↑↓	CK-722
Furia 6V	50	1999-	↑↓	KV-722
Furia 6V	50	1999-	↑↓	O-722
Furia Max	50	2006-	↑↓	O-722
Furia Max	50	2006-	↑↓	CK-722
Furia Max	50	2006-	↑↓	KV-722
MH Urban Bike	50	2006-	↑	P-10758
Racing	50	2000-	↓	KV-722
Racing	50	2000-	↓	CK-722
Racing	50	2000-	↓	O-722
RX Racing	50	-	↓	R-045
RYZ Supermotard	50	2005-	↑	P-10770
Supermotard	50	2005-	↓	O-722
Supermotard	50	2005-	↓	KV-722
Supermotard	50	2005-	↓	CK-722
Urban Bike	50	2006-	↓	CK-722
Urban Bike	50	2006-	↓	O-722
Urban Bike	50	2006-	↓	KV-722
Arena Enduro	125	2005-	↑↓	CK-722
Arena Enduro	125	2005-	↑↓	O-722
Arena Enduro	125	2005-	↑↓	KV-722

<b>MOTRON</b>	<b>C.C.</b>	<b>Año</b>	<b>Posición</b>	<b>Ref.</b>
Spike	50	1997-	↑	CK-734

Spike	50	1997-	↑	KV-734
Spike	50	1997-	↑	O-734
Sting	50	1995-	↑	KV-734
Sting	50	1995-	↑	O-734
Sting	50	1995-	↑	CK-734
Syncro	50	1997-	↑	O-734
Syncro	50	1997-	↑	CK-734
Syncro	50	1997-	↑	KV-734
Thunder	50	1995-	↑	CK-734
Thunder	50	1995-	↑	O-734
Thunder	50	1995-	↑	KV-734

<b>MZ</b>	<b>C.C.</b>	<b>Año</b>	<b>Posición</b>	<b>Ref.</b>
Moskito	50	1999-	↑	Y-231
Moskito SX	50	2000-	↑	K-517
Mantizz S	125	2007-	↑	H-122
Moskito	125	1999-	↑	Y-231
SM, SX	125	2002-	↑	P-10748
Scorpion Traveller	660	1999-	↓	O-006
Skorpion Cup	660	1999-	↑	P-10787
Skorpion Cup	660	1999-	↓	O-006
Skorpion Replica	660	1997-	↓	O-006
Skorpion Replica	660	1997--	↑	P-10787
Skorpion Sport	660	1995-	↓	O-006
Skorpion Sport	660	1995-	↑	P-10787
Skorpion Tour	660	1995-	↓	O-006
Skorpion Tour	660	1995-	↑	P-10787
Skorpion Traveller	660	1999-	↑	P-10787
S	1000	2001-2002	↓	P-10743

<b>NORTON</b>	<b>C.C.</b>	<b>Año</b>	<b>Posición</b>	<b>Ref.</b>
F-1	-	1990	↑	P-10787
TT	-	1992-	↑	P-10787

<b>OSSA</b>	<b>C.C.</b>	<b>Año</b>	<b>Posición</b>	<b>Ref.</b>
Yanqee	500	1978	↓	O-006

<b>PETERSON</b>	<b>C.C.</b>	<b>Año</b>	<b>Posición</b>	<b>Ref.</b>
Hurricane	50	1995-	↓	K-517
Hurricane	50	1995-	↑	Y-231
SR Racing	50	1995-	↓	K-517
SR Racing	50	1995-	↑	Y-231
Hurricane	80	1995-	↓	K-517
Hurricane	80	1995-	↑	Y-231
SR Racing	80	1995-	↑	Y-231
SR Racing	80	1995-	↓	K-517

<b>PEUGEOT</b>	<b>C.C.</b>	<b>Año</b>	<b>Posición</b>	<b>Ref.</b>
AJP Caliper incl. Pin/spring	-	-	↑	CK-722
AJP Caliper incl. Pin/spring	-	-	↑	KV-722
AJP Caliper incl. Pin/spring	-	-	↑	O-722
XPLD AV	-	1990	↑	O-717
Buxy (A. J. P. Cal.)	50	1994-	↑	CK-722
Buxy (A. J. P. Cal.)	50	1994-	↑	KV-722
Buxy (A. J. P. Cal.)	50	1994-	↑	O-722
Buxy (A.J.P. cal.)	50	1994-	↓	S-540
Buxy (Brembo cal)	50	1994-	↑	O-734
Buxy (Brembo cal)	50	1994-	↑	CK-734
Buxy (Brembo cal)	50	1994-	↑	KV-734
Buxy (Brembo cal.)	50	1994-	↓	S-540
Buxy (Hengtong Cal.)	50	1994-	↑	K-517
Buxy (Hengtong cal.)	50	1994-	↓	S-540
Elyseo	50	2002-	↑↓	CK-722
Elyseo	50	2002-	↑↓	O-722
Elyseo	50	2002-	↑↓	KV-722
Elyseo (A. J. P. Cal)	50	1999-2001	↑	KV-722
Elyseo (A. J. P. Cal)	50	1999-2001	↑	CK-722
Elyseo (A. J. P. Cal)	50	1999-2001	↑	O-722
Elyseo (A.J.P. Cal.)	50	1999-2001	↓	S-540
Elystar	50	2003-	↑	O-722
Elystar	50	2003-	↑	KV-722
Elystar	50	2003-	↑	CK-722



Elystar	50	2003-	↓	P-10757	STL 2	50	-	↓	S-548
Enduro	50	2002-	↕	CK-722	STL2	50	-	↑	S-546
Enduro	50	2006-	↕	O-722	Supermotard	50	2004-	↓	O-722
Enduro	50	2006-	↕	CK-722	Supermotard	50	2006-	↕	KV-722
Enduro	50	2006-	↕	KV-722	Supermotard	50	2006-	↕	CK-722
Enduro	50	2002-	↕	O-722	Supermotard	50	2004-	↓	CK-722
Enduro	50	2002-	↕	KV-722	Supermotard	50	2006-	↕	O-722
Jet-Force	50	2003-	↕	CK-722	Supermotard	50	2004-	↓	KV-722
Jet-Force	50	2003-	↕	O-722	SV APS	50	1991	↕	S-540
Jet-Force	50	2003-	↕	KV-722	SV Geo	50	1993-	↑	H-137
Looxor/TSDI	50	2002-	↑	CK-722	SV GEO	50	1992	↑	H-169
Looxor/TSDI	50	2002-	↑	KV-722	SV Geo	50	1991	↕	S-540
Looxor/TSDI	50	2002-	↑	O-722	SV Geo	50	1992	↓	S-540
Ludix	50	2004-	↑	CK-722	SV Geo	50	1993-	↓	S-540
Ludix	50	2004-	↑	O-722	SV J, Junior	50	1993-	↕	S-540
Ludix	50	2004-	↑	KV-722	SV L	50	1993-	↑	H-137
Ludix	50	2004-	↓	S-540	SV L	50	1993-	↓	S-540
Ludix (Drum front)	50	2004-	↕	S-540	SV Roland Garros	50	1993-	↑	P-10741
Metropolis	50	-	↑	S-540	SV Roland Garros	50	1993-	↓	S-540
Metropolis	50	-	↓	S-548	SV Sport	50	1993-	↑	P-10741
Race Spec	50	2002-	↓	O-722	SV Sport	50	1993-	↓	S-540
Race Spec	50	2002-	↓	KV-722	SX	50	-	↑	S-540
Race Spec	50	2002-	↓	CK-722	TKR Furious	50	2005-	↑	CK-722
Rapido	50	-	↓	S-548	TKR Furious	50	2005-	↑	O-722
SC	50	-	↑	S-540	TKR Furious	50	2005-	↑	KV-722
SC	50	-	↓	S-548	TKR WRC	50	2005-	↑	O-722
Speedake (A. J. P. Cal)	50	1994-	↑	CK-722	TKR WRC	50	2005-	↑	KV-722
Speedake (A. J. P. Cal)	50	1994-	↑	KV-722	TKR WRC	50	2005-	↑	CK-722
Speedake (A. J. P. Cal)	50	1994-	↑	O-722	Trail	50	2004-2005	↕	O-722
Speedake (A.J.P. cal.)	50	1994-	↓	S-540	Trail	50	2004-2005	↕	KV-722
Speedake (Brembo cal.)	50	1994-	↓	S-540	Trail	50	2004-2005	↕	CK-722
Speedake (Hengtong cal.)	50	1994-	↑	K-517	Trekker Metal-X	50	2001-	↑	CK-722
Speedake (Hengtong cal.)	50	1994-	↓	S-540	Trekker Metal-X	50	2001-	↑	KV-722
Speedfight 2 A/C	50	2001-	↑	O-722	Trekker Metal-X	50	2001-	↑	O-722
Speedfight 2 A/C	50	2001-	↑	CK-722	Trekker Offroad	50	1999-	↑	K-517
Speedfight 2 A/C	50	2001-	↑	KV-722	Trekker Road	50	1999-	↑	O-722
Speedfight 2 L/C	50	2001-	↕	KV-722	Trekker Road	50	1999-	↑	KV-722
Speedfight 2 L/C	50	2001-	↕	CK-722	Trekker Road	50	1999-	↑	CK-722
Speedfight 2 L/C	50	2001-	↕	O-722	Trekker Road	50	1999-	↓	S-540
Speedfight 2 X-Race, Furious, 206 WRC	50	2001-	↕	KV-722	Trekker Street Board	50	2000-	↑	CK-722
Speedfight 2 X-Race, Furious, 206 WRC	50	2001-	↕	CK-722	Trekker Street Board	50	2000-	↑	KV-722
Speedfight 2 X-Race, Furious, 206 WRC	50	2001-	↕	O-722	Trekker Street Board	50	2000-	↑	O-722
Speedfight LBD/LBDP	50	2000-	↕	KV-722	Trekker Urban Black	50	2000-	↑	KV-722
Speedfight LBD/LBDP	50	2000-	↕	CK-722	Trekker Urban Black	50	2000-	↑	CK-722
Speedfight LBD/LBDP	50	2000-	↕	O-722	Trekker Urban Black	50	2000-	↑	O-722
Speedfight LC (A.J.P. cal.)	50	1996-	↓	S-540	Vivacity (A.J.P. Cal)	50	1999-	↑	CK-722
Speedfight LC (Brembo cal.)	50	1996-	↑	O-734	Vivacity (A.J.P. Cal)	50	1999-	↑	KV-722
Speedfight LC (Brembo cal.)	50	1996-	↑	CK-734	Vivacity (A.J.P. Cal)	50	1999-	↑	O-722
Speedfight LC (Brembo cal.)	50	1996-	↑	KV-734	Vivacity (Hengtong cal.)	50	2005-	↑	K-517
Speedfight LC (Brembo cal.)	50	1996-	↓	S-540	XP S-6 Supermotard	50	2004-	↑	P-10758
Speedfight LC (Hengtong cal.)	50	1996-	↑	K-517	XR 6 Race Spec	50	-	↓	R-045
Speedfight LC (Hengtong cal.)	50	1996-	↓	S-540	Zenith	50	1994-	↑	S-548
Speedfight LC, (A.J.P. Cal)	50	1996-	↑	KV-722	Zenith	50	1994-	↓	S-540
Speedfight LC, (A.J.P. Cal)	50	1996-	↑	O-722	Zenith Luxe	50	1994-	↑	O-734
Speedfight LC, (A.J.P. Cal)	50	1996-	↑	CK-722	Zenith Luxe	50	1994-	↑	KV-734
Sppedake (Brembo cal.)	50	1994-	↑	KV-734	Zenith Luxe	50	1994-	↑	CK-734
Sppedake (Brembo cal.)	50	1994-	↑	O-734	Zenith Luxe	50	1994-	↓	S-540
Sppedake (Brembo cal.)	50	1994-	↑	CK-734	SC	75	-	↑	S-540
Squab (A.J.P. Cal)	50	1994-	↑	KV-722	SC	75	-	↓	S-548
Squab (A.J.P. Cal)	50	1994-	↑	O-722	SX	75	-	↑	S-540
Squab (A.J.P. Cal)	50	1994-	↑	CK-722	SX	75	-	↓	S-548
Squab (A.J.P. cal)	50	1994-	↓	S-540	Metropolis	80	-	↑	S-540
Squab (Hengtong cal.)	50	1994-	↑	K-517	Metropolis	80	-	↓	S-548
Squab (Hengtong cal.)	50	1994-	↓	S-540	SC	80	-	↕	S-540
ST	50	-	↑	S-546	SV	80	1996-	↑	P-10750
ST	50	-	↓	S-548	SV GEO	80	1991-1992	↑	H-169
					SV Geo	80	1993-	↑	H-137
					SV Geo	80	1991-1992	↓	S-540

SV Geo	80	1993-	↓	S-540	Satelis	500	2006-	↕	P-087
SX	80	-	↑	S-540	Satelis ABS	600	2001-2004	↑	P-10796
SX	80	-	↓	S-548	Satelis ABS	600	2004-	↓	P-10757
SX Pro	80	-	↑	S-540	<b>PGO</b>	<b>C.C.</b>	<b>Año</b>	<b>Posición</b>	<b>Ref.</b>
SX Pro	80	-	↓	S-548	Big Max	50	2003-	↑	K-517
Elyseo	100	2002-	↕	KV-722	Big Max	50	1994-2002	↑	Y-231
Elyseo	100	2002-	↕	O-722	Big Max	50	1994-2002	↓	S-10779
Elyseo	100	2002-	↕	CK-722	Big Max	50	1994-2002	↓	S-10779
Elyseo (A. J. P. Cal)	100	1999-2001	↑	CK-722	Big Max Sport	50	1996-	↑	Y-231
Elyseo (A. J. P. Cal)	100	1999-2001	↑	O-722	Big Max Sport	50	1996-	↓	S-10779
Elyseo (A. J. P. Cal)	100	1999-2001	↑	KV-722	Big Max Sport	50	1996-	↓	S-10779
Elyseo (A.J.P. Cal.)	100	1999-2001	↓	S-540	Comet	50	1993-	↑	Y-231
Looxor	100	2002-	↕	O-722	Comet	50	1991-	↑	K-517
Looxor	100	2002-	↕	CK-722	Comet	50	1991-	↓	S-10779
Looxor	100	2002-	↕	KV-722	Comet	50	1993-	↓	S-10779
Speedfight	100	2000-	↕	KV-722	Comet	50	1993-	↓	S-10779
Speedfight	100	2000-	↕	CK-722	Comet	50	1991-	↓	S-10779
Speedfight	100	2000-	↕	O-722	Dr. Big	50	2001-	↑	P-10746
Speedfight 2, X-Race	100	2001-	↕	O-722	EPS	50	1996-	↑	Y-231
Speedfight 2, X-Race	100	2001-	↕	CK-722	Galaxy	50	1991-	↑	K-517
Speedfight 2, X-Race	100	2001-	↕	KV-722	Galaxy	50	1991-	↓	S-10779
Trekker Road	100	1999-	↑	O-722	Galaxy	50	1991-	↓	S-10779
Trekker Road	100	1999-	↑	CK-722	G-Max	50	2006-	↑	P-10746
Trekker Road	100	1999-	↑	KV-722	G-Max Doppler	50	2006-	↑	O-006
Vivacity (A.J.P. Cal)	100	1999-	↑	CK-722	Hot	50	1997-	↑	Y-231
Vivacity (A.J.P. Cal)	100	1999-	↑	O-722	Ligero	50	2006-	↑	P-10746
Vivacity (A.J.P. Cal)	100	1999-	↑	KV-722	Mega	50	1996-	↑	Y-231
Vivacity (Hengtong cal.)	100	2005-	↑	K-517	PMS	50	1999-	↑	P-10746
Elyséo	125	2000-	↑	P-10758	PMX	50	1997-	↑	Y-231
Elyséo	125	2000-	↓	P-10757	PMX Naked	50	2006-	↑	P-10746
Elyseo (A. J. P. Cal)	125	1999	↑	KV-722	PMX Sport	50	2001-	↑	P-10746
Elyseo (A. J. P. Cal)	125	1999	↑	CK-722	PS	50	1993-	↑	K-517
Elyseo (A. J. P. Cal)	125	1999	↑	O-722	PS	50	1993-	↓	S-10779
Elystar	125	2003-	↑	P-10758	PS	50	1993-	↓	S-10779
Elystar	125	2003-	↓	P-10757	Road 66	50	1995-	↑	K-517
Jet-Force Compressor	125	2003-	↑	P-10758	Rodoshow	50	2001-	↑	Y-238
Jet-Force Compressor	125	2003-	↓	P-10757	Star	50	1991-	↑	S-540
Looxor	125	2003-	↑	P-10749	Star	50	1991-	↓	S-548
Looxor	125	2003-	↓	CK-722	Tornado	50	1996-	↑	Y-231
Looxor	125	2003-	↓	KV-722	T-Rex	50	1999-	↑	P-10746
Looxor	125	2003-	↓	O-722	T-Rex 3 (TR3-50)	50	2002-	↑	P-10746
Ludix	125	2004-	↑	O-722	X-Rider	50	2003-	↓	K-517
Ludix	125	2004-	↑	KV-722	Big Max	80	1994-	↑	Y-231
Ludix	125	2004-	↑	CK-722	Star	80	1991-	↑	S-540
Ludix	125	2004-	↓	S-540	Star	80	1991-	↓	S-548
Satelis	125	2004-2005	↑	CK-722	Big Max	90	1997-	↑	Y-231
Satelis	125	2004-2005	↑	O-722	Galaxy	90	1992-	↑	K-517
Satelis	125	2006-	↑	P-10758	Galaxy	90	1992-	↓	S-10779
Satelis	125	2004-2005	↑	KV-722	Galaxy	90	1992-	↓	S-10779
Satelis	125	2004-2005	↓	P-10757	Rodoshow	90	2002-	↑	Y-238
Satelis	125	2006-	↓	P-10757	Tornado	90	2000-	↑	Y-231
Satelis ABS	125	2003-2006	↑	P-10796	Big Max	100	1996-	↑	Y-231
Satelis ABS	125	2004-	↓	P-10757	Big Max	100	1996-	↓	S-10779
SV C Executive	125	1996-	↑	H-137	Big Max	100	1996-	↓	S-10779
SV C Executive	125	1996-	↓	S-540	My Bubu	100	2002-	↑	P-10746
SV Executive	125	1994-	↑	H-137	PMX	110	2000-	↑	Y-231
SV Executive	125	1994-	↓	S-540	T-Rex	110	1999-	↑	P-10746
SV GEO	125	1991-1992	↑	H-169	Charge A, B	125	2002-	↑	P-10746
SV Geo	125	1993-	↑	H-137	I-Charge Fuel Injection	125	2003-	↑	P-10748
SV Geo	125	1993-	↓	S-540	Kung Fu	125	-	↓	Y-231
SV Geo	125	1991-1992	↓	S-540	Ligero	125	2006-	↑	P-10746
XPS CT	125	2006-	↕	O-722	My Bubu, Young Bubu	125	2002-	↑	P-10746
XPS CT	125	2006-	↕	KV-722	Tornado	125	1996-	↑	Y-231
XPS CT	125	2006-	↕	CK-722	T-Rex (2 Stroke)	125	1999-	↑	P-10746
Elyséo	150	2000-	↑	P-10758	T-Rex (4 Stroke)	125	1999-	↑	P-10746
Elyséo	150	2000-	↓	P-10757	X-Rider	125	2003-	↓	K-517
Elystar	150	2003-	↑	P-10758	TR3	150	2002-	↑	P-10746
Elystar	150	2003-	↓	P-10757	T-Rex	150	2001-	↑	P-10746

T-Rex	150	2001-	↓	S-541	NRG.1	50	1994-1995	↓	S-558
X-Rider	150	2003-	↓	K-517	NTT	50	1996-	↓	S-578
G-Max	250	2006-	↑	P-10787	PK Special	50	1983-	↓	S-556
<b>PIAGGIO</b>	<b>C.C.</b>	<b>Año</b>	<b>Posición</b>	<b>Ref.</b>	PK Wallaroo DX-STD	50	1983-	↓	S-556
AJP Caliper incl. Pin/spring	-	-	↑	CK-722	PK XL	50	1986-	↓	S-556
AJP Caliper incl. Pin/spring	-	-	↑	KV-722	PK XL2	50	1986-	↑↓	S-556
AJP Caliper incl. Pin/spring	-	-	↑	O-722	Quartz	50	1992-	↑	O-033
Delta	-	-	↓	S-547	Quartz	50	1992-	↓	S-558
NTT	-	-	↓	S-542	RST Sfera	50	1995-	↓	S-578
Quartz	-	-	↓	S-542	Sfera	50	-	↓	S-542
Storm	-	-	↓	S-542	Sfera	50	1991-	↓	S-558
Velofax	-	-	↑	S-542	Storm	50	1994-1995	↑	KV-734
Vespino (zapatas arranque)	-	-	-	S-557	Storm	50	1994-1995	↑	CK-734
Vespino AL	-	-	↓	S-547	Storm	50	1994-1995	↑	O-734
Vespino ALX	-	-	↓	S-547	Storm	50	1994-1995	↓	S-558
Vespino F-9	-	-	↓	S-547	Storm	50	1996-	↓	S-558
Vespino GL	-	-	↓	S-547	TPH	50	1993-1995	↑	O-734
Vespino NL	-	-	↓	S-547	TPH	50	1993-1995	↑	CK-734
Vespino SC	-	-	↓	S-547	TPH	50	1993-1995	↑	KV-734
Zip II Cat DT	25	2001-	↓	S-579	TPH	50	1993-1995	↓	S-558
Diesis	50	2002-	↑	O-722	TPH	50	1996-	↓	S-578
Diesis	50	2002-	↑	CK-722	Typhoon	50	1994-1995	↑	CK-734
Diesis	50	2002-	↑	KV-722	Typhoon	50	1994-1995	↑	O-734
ET2	50	2002-	↑	O-744	Typhoon	50	1994-1995	↑	KV-734
ET2	50	1997-2001	↑	O-744	Typhoon	50	1994-1995	↓	S-558
ET2	50	1997-2001	↓	S-579	Typhoon 50	50	-	↓	S-542
ET2	50	2002-	↓	S-579	Typhoon Catalyzed	50	2002-	↑↓	KV-734
ET4	50	2000-	↑	O-744	Typhoon Catalyzed	50	2002-	↑↓	O-734
Fly	50	2005-	↑	P-10762	Typhoon Catalyzed	50	2002-	↑↓	CK-734
Free (Disc Brake Version)	50	1997-	↓	S-544	V FL2	50	1990-	↑↓	S-556
Free (Disk Version)	50	1997-	↑	KV-734	Zip	50	1992-1993	↑	S-544
Free (Disk Version)	50	1997-	↑	CK-734	Zip	50	1922-1993	↓	S-542
Free (Disk Version)	50	1997-	↑	O-734	Zip	50	1992-1993	↓	S-558
HP	50	1992-	↑↓	S-556	Zip & Zip	50	1994-	↑	Y-238
Liberty	50	1997-	↑	O-744	Zip & Zip	50	1994-	↓	S-558
Liberty 4T	50	2000-	↑	O-744	Zip Disco	50	1996-	↑	O-744
LX 60	50	2006-	↑	O-744	Zip Disco	50	1996-	↓	S-579
NRG	50	1996-2000	↓	S-578	Zip Disco	50	1996-	↑	O-744
NRG Extreme	50	2001-	↑	O-734	Zip Fast Rider	50	1996-	↑	O-734
NRG Extreme	50	2001-	↑	KV-734	Zip Fast Rider	50	1993-1995	↑	O-734
NRG Extreme	50	2001-	↑	CK-734	Zip Fast Rider	50	1993-1995	↑	KV-734
NRG MC2	50	1997-1999	↑	O-734	Zip Fast Rider	50	1993-1995	↑	CK-734
NRG MC2	50	1997-1999	↑	CK-734	Zip Fast Rider	50	1993-1995	↓	S-578
NRG MC2	50	1997-1999	↑	KV-734	Zip Fast Rider	50	1996-	↓	S-579
NRG mc2	50	1997-1999	↓	S-578	Zip II Cat DT	50	2001-	↓	S-579
NRG MC3 DD	50	2002-	↑↓	CK-734	Zip II Cat DT	50	2001-	↓	S-579
NRG MC3 DD	50	2002-	↑↓	KV-734	Zip Sport Production	50	1996-	↑	O-744
NRG MC3 DD	50	2002-	↑↓	O-734	GT 60	60	2006-	↑	P-10762
NRG MC3 DT	50	2002-	↑	KV-734	Sfera	75	-	↓	S-542
NRG MC3 DT	50	2002-	↑	CK-734	Sfera	80	1994-	↓	S-558
NRG MC3 DT	50	2002-	↑	O-734	Skipper	80	1993-1995	↑	O-033
NRG Power DD	50	2005	↑↓	CK-734	Typhoon 80	80	-	↓	S-542
NRG Power DD	50	2005	↑↓	O-734	Diesis	100	2002-	↑	KV-722
NRG Power DD	50	2006-	↑	K-517	Diesis	100	2002-	↑	CK-722
NRG Power DD	50	2005	↑↓	KV-734	Diesis	100	2002-	↑	O-722
NRG Power DD	50	2006-	↓	KV-734	Free	100	2002-	↑	O-734
NRG Power DD	50	2006-	↓	CK-734	Free	100	2002-	↑	KV-734
NRG Power DD	50	2006-	↓	O-734	Free	100	2002-	↑	CK-734
NRG Purejet	50	2005	↑↓	CK-734	Beverly	125	2002-	↑↓	P-10762
NRG Purejet	50	2005	↑↓	KV-734	ET4	125	2000-	↑	O-744
NRG Purejet	50	2006-	↑	K-517	ET4	125	1996-1999	↑	O-744
NRG Purejet	50	2005	↑↓	O-734	ET4	125	1996-1999	↓	S-579
NRG Purejet	50	2006-	↓	KV-734	ET4	125	2000-	↓	S-579
NRG Purejet	50	2006-	↓	CK-734	Fly	125	2005-	↑	P-10762
NRG Purejet	50	2006-	↓	O-734	GT L	125	2004-	↑	P-10762
NRG.1	50	1994-1995	↑	O-734	GT L	125	2004-	↓	P-10756
NRG.1	50	1994-1995	↑	CK-734	GTX Super Hexagon (Grimeca cal.) (11" wheels)	125	2000-	↓	P-10756
NRG.1	50	1994-1995	↑	KV-734	GTX Super Hexagon (Hengtong cal.) (11" wheels)	125	2000-	↑	P-10762

GTX Super Hexagon (Hengtong cal.) (11" wheels)	125	2000-	↓	P-10756
GTX Super Hexagon (Hengtong cal.) (12" wheels)	125	2001-	↑	P-10762
GTX Super Hexagon (Hengtong cal.) (12" wheels)	125	2001-	↓	P-10756
GTX SuperHexagon (Grimeca cal) (11" wheels)	125	2000-	↑	O-742
Hexagon	125	1994-1995	↑	O-734
Hexagon	125	1994-1995	↑	CK-734
Hexagon	125	1994-1995	↑	KV-734
Hexagon	125	1994-1995	↓	S-579
LE Liberty	125	2002-	↑	O-744
LE Liberty	125	1999-2001	↑	O-744
LX Hexagon	125	1999-	↑	O-742
LX Skipper, ST	125	1999-	↑	O-742
LX4 Hexagon	125	1999-	↑	O-742
MP3	125	2006-	↑	O-744
MP3	125	2006-	↓	P-10773
PK	125	1983-	↑↓	S-556
PK Automatica	125	1984-	↑	S-556
PK Special	125	1983-	↑↓	S-556
PK XL	125	1986-	↑↓	S-556
PX	125	2002-	↑	O-744
PX	125	1978-	↑↓	S-556
PX Arcobalenco	125	1983-	↑↓	S-556
Sfera	125	1995-	↑	O-744
Sfera	125	1995-	↓	S-579
Skipper	125	1993-1995	↑	O-033
Skipper	125	1993-1995	↓	S-579
SKR	125	1994-	↑	KV-734
SKR	125	1994-	↑	O-734
SKR	125	1994-	↑	CK-734
TPH	125	1996-	↓	S-579
Typhoon Catalyzed	125	2002-	↑↓	O-734
Typhoon Catalyzed	125	2002-	↑↓	CK-734
Typhoon Catalyzed	125	2002-	↑↓	KV-734
X8	125	2004	↑	P-10762
X8	125	2005-	↑	P-10762
X8	125	2004	↓	P-087
X8	125	2005-	↓	P-10773
X9	125	2001-2003	↑↓	P-087
X9 Evolution Left	125	2006-	↑	P-10762
X9 Evolution Left	125	2006-	↓	P-10773
X9 Left	125	2004-	↑	P-10762
X9 Left	125	2004-	↓	P-087
Zip II 4T	125	2000-	↑	O-744
Zip II 4T	125	2000-	↓	S-579
ET4	150	2002-	↑	O-744
Fly	150	2006-	↑	P-10762
Hexagon	150	1994-	↑	CK-734
Hexagon	150	1994-	↑	O-734
Hexagon	150	1994-	↑	KV-734
Hexagon	150	1994-	↓	S-579
Liberty	150	1999-	↑	O-744
PX	150	1978-	↑↓	S-556
PX	150	2002-	↑	O-744
PX Arcobalenco	150	1983-	↑↓	S-556
Skipper	150	1993-	↑	O-033
Sprint Veloce	150	1975-	↓	S-556
GS	160	1975-	↓	S-556
GTX Super Hexagon (Grimeca cal.) (11" wheels)	180	2000-	↓	P-10756
GTX Super Hexagon (Hengtong cal.) (11" wheels)	180	2000-	↑	P-10762
GTX Super Hexagon (Hengtong cal.) (11" wheels)	180	2000-	↓	P-10756
GTX Super Hexagon (Hengtong cal.) (12" wheels)	180	2001-	↑	P-10762

GTX Super Hexagon (Hengtong cal.) (12" wheels)	180	2001-	↓	P-10756
GTX Superhexagon (Grimeca cal) (11" wheels)	180	2000-	↑	O-742
LXT Hexagon	180	1999-	↑	O-742
SS	180	1975-	↓	S-556
X9	180	2002-	↑↓	P-087
Beverly	200	2002-	↑↓	P-10762
BV	200	2005-	↑	P-10762
BV	200	2002-2004	↑↓	P-10762
BV	200	2005-	↓	P-10758
GT L	200	2004-	↑	P-10762
GT L	200	2004-	↓	P-10756
Liberty	200	2006-	↑	O-744
PE	200	1983-	↑↓	S-556
PX	200	2002-	↑	O-744
PX Arcobalenco	200	1983-	↑↓	S-556
PX E	200	1978-	↑↓	S-556
Rally	200	1975-	↓	S-556
X8	200	2004	↑	P-10762
X8	200	2005-	↑	P-10762
X8	200	2004	↓	P-087
X8	200	2005-	↓	P-10773
X9	200	2003-	↑↓	P-087
GT Hexagon	250	1999-	↑	O-742
GTS ABS	250	2006-	↑	P-10762
GTS ABS	250	2006-	↓	P-10756
GTX Super Hexagon	250	2001-	↑	O-742
GTX Super Hexagon	250	2001-	↓	P-10756
MP3	250	2006-	↑	O-744
MP3	250	2006-	↓	P-10773
X8	250	2006-	↑	P-10762
X8	250	2006-	↓	P-10773
X9	250	2000-	↑↓	P-087
Beverly	500	2003-	↑↓	P-087
X9	500	2001-2003	↑↓	P-087
X9 Evolution	500	2004-	↑	CK-048
X9 Evolution	500	2004-	↓	P-087
X9 Evolution ABS	500	2004-	↑	CK-048
X9 Evolution ABS	500	2004-	↓	P-087
<b>POLARIS</b>	<b>C.C.</b>	<b>Año</b>	<b>Posición</b>	<b>Ref.</b>
Trail Boss 2x4		1985-1987	↑	S-543
Sawtooth	200	2006-	↓	K-517
Cyclone	250	1987	↑	S-543
<b>POLINI</b>	<b>C.C.</b>	<b>Año</b>	<b>Posición</b>	<b>Ref.</b>
X1 R	50	2004-	↑↓	P-10765
X3 R	50	2004-	↑↓	P-10765
X5 RP	65	2005-	↑↓	P-10765
<b>PRAGA</b>	<b>C.C.</b>	<b>Año</b>	<b>Posición</b>	<b>Ref.</b>
ED	250	1999-	↑	CK-048
CD	610	1999-	↑	CK-048
<b>PROTOS</b>	<b>C.C.</b>	<b>Año</b>	<b>Posición</b>	<b>Ref.</b>
Elisse Scootertrack	50	1998-	↑	O-734
Elisse Scootertrack	50	1998-	↑	CK-734
Elisse Scootertrack	50	1998-	↑	KV-734
<b>PUCH</b>	<b>C.C.</b>	<b>Año</b>	<b>Posición</b>	<b>Ref.</b>
AP	50	1971-	↑↓	S-555
Condor	50	1990-	↑	O-722
Condor	50	1990-	↑	CK-722
Condor	50	1990-	↑	KV-722
Storm (Austria)	50	-	↑	KV-734
Storm (Austria)	50	-	↑	O-734
Storm (Austria)	50	-	↑	CK-734
Storm (Austria)	50	-	↓	S-558
Typhoon (Austria)	50	-1995	↑	CK-734
Typhoon (Austria)	50	-1995	↑	O-734
Typhoon (Austria)	50	-1995	↑	KV-734
Typhoon (Austria)	50	1996-	↓	S-578

Typhoon (Austria)	50	1995-	↓	S-558
TZX	50	1992	↑	KV-722
TZX	50	1992	↑	CK-722
TZX	50	1992	↑	O-722
Cobra	75	1985-	↑	CK-722
Cobra	75	1985-	↑	KV-722
Cobra	75	1985-	↑	O-722
MAXI	80	1988-	↓	O-006
<b>QUINGOI</b>	<b>C.C.</b>	<b>Año</b>	<b>Posición</b>	<b>Ref.</b>
QM 2V	125	2002-	↑	P-10743
QM GY	125	2002-	↑	P-10748
<b>REVTECH</b>	<b>C.C.</b>	<b>Año</b>	<b>Posición</b>	<b>Ref.</b>
Willwood Caliper front/rear	-	-	↑	P-10787
<b>RIEJU</b>	<b>C.C.</b>	<b>Año</b>	<b>Posición</b>	<b>Ref.</b>
AJP Caliper incl. Pin/spring	-	-	↑	O-722
AJP Caliper incl. Pin/spring	-	-	↑	KV-722
AJP Caliper incl. Pin/spring	-	-	↑	CK-722
Marathon RV	-	-	↑↓	S-559
RR	-	-1996	↓	S-559
RS1	-	1992-	↑↓	S-559
Super Marathon	-	-	↓	S-559
Drac	50	1997-	↑↓	O-722
Drac	50	1997-	↑↓	KV-722
Drac	50	-1997	↓	S-559
Drac	50	1997-	↑↓	CK-722
Drag	50	1992-	↑	O-711
FD4 Super Marathon	50	1985	↑	KV-722
FD4 Super Marathon	50	1985	↑	CK-722
FD4 Super Marathon	50	1985	↑	O-722
First, H2O	50	1997-	↑	CK-722
First, H2O	50	1997-	↑	KV-722
First, H2O	50	1997-	↑	O-722
MRX Pro	50	2005-	↓	O-722
MRX Pro	50	2005-	↓	KV-722
MRX Pro	50	2005-	↓	CK-722
MRX Pro	50	-	↓	R-045
MRX Racing	50	2002-	↑↓	CK-722
MRX Racing	50	2002-	↑↓	KV-722
MRX Racing	50	2002-	↑↓	O-722
NKD	50	2004-	↓	O-722
NKD	50	2004-	↓	KV-722
NKD	50	2004-	↓	CK-722
NKD	50	2004-	↑	P-10797
Racing Spec. Edition	50	2001-	↓	KV-722
Racing Spec. Edition	50	2001-	↓	CK-722
Racing Spec. Edition	50	2001-	↓	O-722
Racing Spec. Edition	50	-	↓	R-045
RR Supermotard	50	1996-	↑↓	O-722
RR Supermotard	50	1996-	↑↓	CK-722
RR Supermotard	50	1996-	↑↓	KV-722
RS1	50	1992-	↓	O-722
RS1	50	1992-	↓	CK-722
RS1	50	1992-	↓	KV-722
RS1	50	1992-	↑	O-711
RS1 Castrol	50	2001-	↑	KV-722
RS1 Castrol	50	2001-	↑	CK-722
RS1 Castrol	50	2001-	↑	O-722
RS1 Castrol	50	2001-	↑	O-742
RS1 Evolution	50	1996-2000	↑↓	CK-722
RS1 Evolution	50	1996-2000	↑↓	O-722
RS1 Evolution	50	1996-2000	↑↓	KV-722
RS2 Matrix	50	2003-	↓	KV-722
RS2 Matrix	50	2003-	↑	P-10797
RS2 Matrix	50	2003-	↓	CK-722
RS2 Matrix	50	2003-	↓	O-722
RS2 NKD	50	2006-	↓	K-517
RS2 NKD	50	2006-	↑	P-10766
RV	50	-	↑	KV-722

RV	50	-	↑	O-722
RV	50	-	↓	S-559
RV	50	-	↑	CK-722
SMX	50	2002-	↓	O-722
SMX	50	2002-	↓	KV-722
SMX	50	2002-	↓	CK-722
SMX	50	2002-	↑↓	KV-722
SMX	50	2002-	↑↓	CK-722
SMX	50	2002-	↑↓	O-722
SMX	50	-	↓	R-045
Spike Racing	50	2002-	↑↓	KV-722
Spike Racing	50	2002-	↓	CK-722
Spike Racing	50	2002-	↑↓	CK-722
Spike Racing	50	2002-	↓	O-722
Spike Racing	50	2002-	↓	KV-722
Spike Racing	50	2002-	↑↓	KV-722
Spike Racing	50	2002-	↑↓	O-722
Spike Racing	50	2002-	↑↓	CK-722
Spike Racing	50	2002-	↑↓	O-722
Spike Racing	50	-	↓	R-045
Windy	50	1997-	↑	KV-722
Windy	50	1997-	↑	CK-722
Windy	50	1997-	↑	O-722
K6, LC Strada	75	1987	↑	O-722
K6, LC Strada	75	1987	↑	KV-722
K6, LC Strada	75	1987	↑	CK-722
P6, LC Strada	75	1987	↑	KV-722
P6, LC Strada	75	1987	↑	CK-722
P6, LC Strada	75	1987	↑	O-722
MR C, E	80	1988-	↑	KV-722
MR C, E	80	1988-	↑	O-722
MR C, E	80	1988-	↑	CK-722
MR Cross	80	1987	↑	KV-722
MR Cross	80	1987	↑	O-722
MR Cross	80	1987	↑	CK-722
MR Enduro	80	1987	↑	O-722
MR Enduro	80	1987	↑	CK-722
MR Enduro	80	1987	↑	KV-722
RST	80	1991-	↑↓	KV-722
RST	80	1991-	↑↓	O-722
RST	80	1991-	↑↓	CK-722
MRX	125	2003-	↑↓	O-722
MRX	125	2003-	↓	O-722
MRX	125	2003-	↓	KV-722
MRX	125	2003-	↑↓	CK-722
MRX	125	2003-	↑↓	KV-722
MRX	125	2003-	↓	CK-722
MRX Pro	125	-	↓	R-045
RR	125	1997-	↑↓	CK-722
RR	125	1997-	↑↓	O-722
RR	125	1997-	↑↓	KV-722
RS2 NKD	125	2006-	↑	P-10766
RS2 NKD	125	2006-	↓	K-517
SMX	125	2003-	↑↓	KV-722
SMX	125	2003-	↓	O-722
SMX	125	2003-	↓	KV-722
SMX	125	2003-	↓	CK-722
SMX	125	2003-	↑↓	O-722
SMX	125	2003-	↑↓	CK-722
SMX	125	2003-	↑↓	KV-722
SMX	125	2003-	↑↓	CK-722
SMX	125	2003-	↑↓	O-722
SMX	125	-	↓	R-045
Tango	125	2006-	↓	CK-722
Tango	125	2006-	↓	O-722
Tango	125	2006-	↓	KV-722
<b>ROXON</b>	<b>C.C.</b>	<b>Año</b>	<b>Posición</b>	<b>Ref.</b>
Duel SM	50	2006-	↑↓	KV-722

Duel SM	50	2006-	↕	CK-722
Duel SM	50	2006-	↕	O-722
Duel TT	50	2006-	↕	CK-722
Duel TT	50	2006-	↕	O-722
Duel TT	50	2006-	↕	KV-722
Quad Sport Spirit	150	2006-	↓	K-517
<b>SA</b>	<b>C.C.</b>	<b>Año</b>	<b>Posición</b>	<b>Ref.</b>
S2	500	1979-1980	↕	O-006
<b>SACHS</b>	<b>C.C.</b>	<b>Año</b>	<b>Posición</b>	<b>Ref.</b>
MadAss	50	2004-	↑	H-122
MadAss 4T	50	2005-	↓	O-722
MadAss 4T	50	2005-	↓	KV-722
MadAss 4T	50	2005-	↑	H-122
MadAss 4T	50	2005-	↓	CK-722
SW	80	-	↑	O-006
Roadster V2	125	2001-	↑	O-716
X-Road	125	2005-	↑	P-10787
XTC	125	1999-	↑	P-10787
XTC-N	125	1999-	↑	P-10787
ZX	125	1999-	↑	O-716
ZZ	125	1999-	↑	O-716
MadAss	500	2005-	↑	P-10787
Roadster V1.6	650	2001-	↑	P-10787
B-805	800	2002-	↑	P-10787
Roadster V2	800	2000-	↑	P-10787
S-805	800	2003-	↑	P-10787
<b>SANGLAS</b>	<b>C.C.</b>	<b>Año</b>	<b>Posición</b>	<b>Ref.</b>
Y	400	1979-1980	↕	O-006
<b>SCORPA</b>	<b>C.C.</b>	<b>Año</b>	<b>Posición</b>	<b>Ref.</b>
TY-S F Trial	115	2006-	↑	O-722
TY-S F Trial	115	2006-	↑	KV-722
TY-S F Trial	115	2006-	↑	CK-722
TY-S F Trial	125	2006-	↑	O-722
TY-S F Trial	125	2006-	↑	CK-722
TY-S F Trial	125	2006-	↑	KV-722
<b>SHE-LUNG</b>	<b>C.C.</b>	<b>Año</b>	<b>Posición</b>	<b>Ref.</b>
Falcon	50	1997-	↑	Y-231
Racer	50	1996-	↑	Y-238
Mars	125	1997-	↑	Y-231
<b>SHERCO</b>	<b>C.C.</b>	<b>Año</b>	<b>Posición</b>	<b>Ref.</b>
AJP Caliper incl. Pin/spring	-	-	↑	CK-722
AJP Caliper incl. Pin/spring	-	-	↑	KV-722
AJP Caliper incl. Pin/spring	-	-	↑	O-722
Enduro	50	2007-	↓	CK-722
Enduro	50	2007-	↓	O-722
Enduro	50	2007-	↑	P-10758
Enduro	50	2007-	↓	KV-722
Supermotard	50	2007-	↓	KV-722
Supermotard	50	2007-	↓	CK-722
Supermotard	50	2007-	↓	O-722
Supermotard	50	2007-	↑	P-10758
Supermotard, Enduro	50	2002-2006	↓	O-722
Supermotard, Enduro	50	2002-2006	↓	CK-722
Supermotard, Enduro	50	2002-2006	↓	KV-722
Supermotard, Enduro	50	2002-2006	↑	P-10770
0.8	80	2001-	↕	CK-722
0.8	80	2001-	↕	O-722
0.8	80	2001-	↕	KV-722
1.25	125	2001-	↕	KV-722
1.25	125	2001-	↕	CK-722
1.25	125	2001-	↕	O-722
125	125	2002-	↓	O-722
125	125	2002-	↓	CK-722
125	125	2002-	↓	KV-722
125	125	2002-	↑	P-10770
City Corp 4T Enduro	125	2003-	↑	P-10770
City Corp 4T SM	125	2003-	↑	P-10770

City Corp 4T, Enduro	125	2003-	↓	CK-722
City Corp 4T, Enduro	125	2003-	↓	KV-722
City Corp 4T, Enduro	125	2003-	↓	O-722
City Corp 4T, SM	125	2003-	↓	CK-722
City Corp 4T, SM	125	2003-	↓	O-722
City Corp 4T, SM	125	2003-	↓	KV-722
2.0	200	2001-	↕	KV-722
2.0	200	2001-	↕	CK-722
2.0	200	2001-	↕	O-722
2.5i Enduro	250	2006-	↑	CK-048
250	250	1999-2000	↕	O-722
250	250	1999-2000	↕	CK-722
250	250	1999-2000	↕	KV-722
4.5i Enduro	450	2004	↑	CK-048
4.5i Enduro	450	2005-	↑	CK-048
4.5i Enduro	450	2004	↓	H-137
5.1i Enduro	510	2006-	↑	CK-048
<b>SIAM</b>	<b>C.C.</b>	<b>Año</b>	<b>Posición</b>	<b>Ref.</b>
Falcon	50	1997-	↑	KV-734
Falcon	50	1997-	↑	O-734
Falcon	50	1997-	↑	CK-734
Mat	50	1997-	↑	K-517
Scross	50	1997-	↑	KV-734
Scross	50	1997-	↑	CK-734
Scross	50	1997-	↑	O-734
Mat	100	1997-	↑	K-517
<b>SIAMOTO</b>	<b>C.C.</b>	<b>Año</b>	<b>Posición</b>	<b>Ref.</b>
Birdie	50	2002-	↑	Y-231
BD, KD	125	-	↓	R-045
<b>SIMSON</b>	<b>C.C.</b>	<b>Año</b>	<b>Posición</b>	<b>Ref.</b>
Habict CX	50	2001-	↑	O-006
Spatz	50	1999-	↑	O-006
Sperber	50	1999-	↑	O-006
Star	50	1999-	↑	O-006
IFA	80	1989	↑	O-006
SR -2 CE	80	-	↑	O-006
S CX	83	-	↑	O-006
S OR	83	-	↑	O-006
125	125	2001-	↑	O-716
RS	125	2001-	↑	O-716
Schikra	125	1999-	↑	O-716
Schikra	125	1999-	↓	O-006
SM	125	2001-	↓	KV-722
SM	125	2001-	↓	O-722
SM	125	2001-	↓	CK-722
SM	125	-	↓	R-045
Star	125	1999-	↑	CK-722
Star	125	1999-	↑	O-722
Star	125	1999-	↑	KV-722
<b>SMC</b>	<b>C.C.</b>	<b>Año</b>	<b>Posición</b>	<b>Ref.</b>
Easy Rider	50	1997-	↑	K-517
Easy Rider	50	1997-	↓	S-543
<b>SULA</b>	<b>C.C.</b>	<b>Año</b>	<b>Posición</b>	<b>Ref.</b>
City Bird	50	1999-	↑	Y-231
City Bird	50	1999-	↓	S-543
Thunder Bird	50	1999-	↑	K-517
Thunder Bird	50	1999-	↓	S-543
Thunder Bird	100	1999-	↑	K-517
Thunder Bird	100	1999-	↓	S-543
Thunder Bird	125	1999-	↑	K-517
Thunder Bird	125	1999-	↓	S-543
<b>SUZUKI</b>	<b>C.C.</b>	<b>Año</b>	<b>Posición</b>	<b>Ref.</b>
AJP Caliper incl. Pin/spring	-	-	↑	O-722
AJP Caliper incl. Pin/spring	-	-	↑	KV-722
AJP Caliper incl. Pin/spring	-	-	↑	CK-722
A	50	1971-1976	↕	S-555
AC DX	50	1981-	↓	S-555

AC RG, ZR, Z1	50	1979-	↓	S-555	UX W Zillion	50	1999-	↑	CK-722
AE R/L	50	1988-	↑	K-517	UX W Zillion	50	1999-	↑	O-722
AH Adress	50	1992-	↑	K-517	UX W Zillion	50	1999-	↓	S-541
AH Adress	50	1992-	↓	S-541	Wolf	50	1989-	↑	P-10783
AN	50	1995	↑	P-10745	X-1	50	1979-	↓	S-555
AP	50	1995-	↑	Y-238	ZR SAPX, SKX, SLK	50	1981-	↑	P-10783
AP	50	1975-1978	↑↓	S-555	ZZ Scooter	50	1992-	↑	K-517
AP	50	1995-	↓	S-555	ZZ Scooter	50	1992-	↓	S-541
AY Katana	50	1996-	↑	KV-722	RM	65	2003-	↓	P-10737
AY Katana	50	1996-	↑	CK-722	FR	70	1974-1976	↑↓	S-555
AY Katana	50	1996-	↑	O-722	RG	70	1985-	↓	S-10776
AY Katana	50	1996-	↑	Y-238	LIDO Style	75	-	↑	K-517
AY Katana	50	1996-	↓	S-541	LIDO Style	75	-	↓	S-541
AY Katana	50	1996-	↓	S-541	AH Adress, V, Tune	80	1988-	↑	K-517
AY W	50	2000-	↓	O-722	AH Adress, V, Tune	80	1988-	↓	S-541
AY W	50	2000-	↓	KV-722	AH Scooter	80	1992-	↑	K-517
AY W	50	2000-	↑	O-734	AH Scooter	80	1992-	↓	S-541
AY W	50	2000-	↓	CK-722	CP	80	1985-	↓	S-541
AY W	50	2000-	↑	CK-734	FR M, B, N, X, Z, D	80	1976-	↑↓	S-555
AY W	50	2000-	↑	KV-734	GT L/C	80	1981-	↑	P-10783
AY WR	50	2000-	↓	O-722	GT L/C	80	1981-	↓	S-555
AY WR	50	2000-	↓	KV-722	RG Gamma	80	-1987	↑	P-10783
AY WR	50	2000-	↓	CK-722	RG Gamma	80	1988-1993	↓	S-10776
AY WR	50	2000-	↑	KV-734	RM	80	1996-2001	↓	K-517
AY WR	50	2000-	↑	CK-734	RM	80	1996-2001	↑	P-10745
AY WR	50	2000-	↑	O-734	RM B, C, N	80	1977-1979	↑↓	S-555
CC Tune	50	1992-	↑	K-517	RM G, H, J, K	80	1986-1989	↑	K-517
CP	50	1985-	↑	K-517	RM HD, HE, HF	80	1983-1985	↑	S-10776
CP CHF	50	1985-	↑↓	S-541	RM L, M, N, P, R, S	80	1990-1995	↓	K-517
CR DC	50	1987-	↑	K-517	RM L, M, N, P, R, S	80	1990-1995	↑	K-517
DR Big	50	1989-	↑	CK-722	RT	80	-	↑↓	S-555
DR Big	50	1989-	↑	O-722	TS	80	1971-1973	↓	S-10776
DR Big	50	1989-	↑	KV-722	ZZ Sepia	80	1990-	↑	K-517
F	50	1971-1973	↑↓	S-555	RM L	85	2002-2004	↓	K-517
FR	50	1974-	↑↓	S-555	RM L	85	2002-2004	↑	P-10745
GSXR	50	1987-	↑	P-10783	A all models	90	1974-1980	↑	S-10776
GT K, KB	50	1977-1980	↓	S-555	RV	90	-	↑↓	S-555
Lido Scooter	50	1989-	↑↓	S-541	TS	90	1971-1973	↑	S-555
OR E	50	1980-	↑	P-10783	A All models	100	1974-1980	↓	S-555
OR N	50	1979	↑↓	S-555	ACC	100	1970-1972	↑↓	S-10776
PV	50	-	↑↓	S-10776	AH Adress, V	100	1991-	↑	K-517
RB H	50	1987	↑	P-10783	AH Adress, V	100	1991-	↓	S-541
RB H	50	1987	↓	S-555	ASS	100	1969-1971	↑	S-10776
RG GAG	50	1987-	↑	P-10783	ASS	100	1969-1971	↓	S-555
RG Gamma	50	1990-	↑	P-10783	B	100	1971-1977	↑↓	S-10776
RM C, N, T	50	1978-1980	↑↓	S-555	GP C	100	1978-1981	↓	S-555
RM M, A	50	1975-1976	↓	S-555	GP UN, UX, UD	100	1979-	↑	S-10776
RMX	50	2000-	↑↓	KV-722	GP UN, UX, UD	100	1979-	↓	S-555
RMX	50	2000-	↑↓	CK-722	RM	100	2003-	↓	P-10737
RMX	50	2000-	↑↓	O-722	RM A, B, C	100	1976-1978	↑	S-555
RV P	50	-	↑↓	S-555	RM A, B, C	100	1976-1978	↓	S-10776
Sepia	50	1992-	↑	K-517	RM N, T, X	100	1978-1981	↑	S-555
Sepia	50	1992-	↓	S-541	TS A, B, C, E	100	1975-1981	↑↓	S-10776
SMX Supermotard	50	2000-	↑↓	KV-722	TS E	100	1982-	↑	S-10776
SMX Supermotard	50	2000-	↑↓	CK-722	TS K, L, M	100	1973-1975	↓	S-10776
SMX Supermotard	50	2000-	↑↓	O-722	TS K, L, M	100	1973-1975	↑	S-555
TR Street Magic	50	1997-	↑	P-10745	DR-Z	110	2002-	↓	S-555
TR Street Magic	50	1997-	↓	S-10779	FX Shogun	110	-	↑↓	S-555
TR Street Magic	50	1997-	↓	S-10779	Smash	110	2003-	↑↓	S-555
TS ERA	50	-	↑↓	S-555	UG Hokuto	110	2000-	↑	P-10745
TS ERK, T, X, Z, D	50	1980-1983	↑	S-555	TRS	118	1982-1983	↑	P-10783
TS KN	50	1979	↑↓	S-555	DR	120	1986-1990	↓	S-10776
TV Wolf	50	1989-	↑	P-10783	AN Burgman	125	2007-	↑	P-10772
UF Estilete	50	2000-	↑	CK-722	AN R	125	1994-	↑	P-10745
UF Estilete	50	2000-	↑	O-722	AN R	125	1994-	↓	S-541
UF Estilete	50	2000-	↑	KV-722	CS D	125	1983-	↑↓	S-555
UF Estilete	50	2000-	↓	S-541	DR	125	1986-1990	↑	H-112
UX W Zillion	50	1999-	↑	KV-722	DR	125	1991-1995	↑	H-112

DR	125	1996-2002	↑	H-112	Vecstar	125	1994-	↓	S-541
DR	125	1996-2002	↓	S-10776	VL Intruder LC	125	2002-	↑	P-10788
DR	125	1991-1995	↓	S-10776	VL Intruder LC	125	2000-201	↑	P-10788
DR SZ, SD, SE	125	1982-1984	↕	S-10776	X4, X3E	125	-	↑	P-10783
DR-Z L	125	2003-	↑	P-10745	X4, X3E	125	-	↓	S-10776
EN	125	2005-	↑	P-10739	AN	150	1998-	↑	P-10745
EN	125	2005-	↓	S-10776	AN	150	1998-	↓	S-541
GN	125	2005-	↑	P-10735	UC Epicuro	150	1999-	↑	P-10745
GN	125	2005-	↓	S-10776	UE CT	150	2002-	↑	K-517
GN E M-T	125	1991-2004	↑	P-10783	UH Burgman	150	2004-	↑	CK-048
GN E M-T	125	1991-2004	↓	S-10776	UH Burgman	150	2004-	↓	P-087
GN Z, E	125	1982-1990	↑	P-10735	LT EK, EL, EM, EN	160	1989-1992	↑	S-541
GN Z, E	125	1982-1990	↓	S-10776	GT A, B, C, EC	185	1975-1977	↓	S-10776
GP all models	125	1977-	↓	S-10776	GT L, M, K	185	1975-1977	↓	S-10776
GP C (Norway)	125	1978	↓	S-10776	TS	185	1974-	↕	S-10776
GS E, Katana	125	1990-	↑	P-10735	DR G, H, J	200	1986-1988	↑	H-112
GS E, Katana	125	1990-	↓	S-10776	DR G, H, J	200	1986-1988	↓	S-10776
GS ESD	125	1983-	↑	P-10735	DR SE	200	1996-	↑	H-112
GS ESD	125	1983-	↓	S-10776	DR SE	200	1996-	↓	S-10776
GS ESZ	125	1982-	↑	P-10783	DR T	200	1996-	↑	H-112
GS ESZ	125	1982-	↓	S-10776	DR T	200	1996	↓	S-10776
GS Z, D	125	1983-	↕	S-10776	GT X5 (Nien)	200	1979-	↓	S-10776
GT A, B, C, L, M	125	1975-1978	↓	S-10776	SB N, X	200	1979-1981	↓	S-10776
GT C, EC, N, E	125	1978-1982	↓	S-10776	SP G, H, J	200	1986-1988	↑	H-112
GT T, ET	125	1980-	↑	P-10783	SP G, H, J	200	1986-1988	↓	S-10776
GT T, ET	125	1980-	↓	S-10776	SX R	200	1985-	↑	H-112
GX R	125	1988-	↑	H-112	SX R	200	1985-	↓	S-10776
GX R	125	1988-	↓	S-10776	TS R	200	1990-	↑	P-10739
GZ Marauder	125	2003-	↑	P-10788	UH	200	2007-	↑	P-10772
GZ Marauder	125	2000-2002	↑	P-10788	Wolf	200	1992-	↑	P-10738
LIDO Vario Scooter	125	1990-	↑	K-517	XS EN	200	1979-	↓	S-10776
LIDO Vario Scooter	125	1990-	↓	S-541	LT EH-EP	230	1986-1993	↓	P-10737
RG	125	1979-	↓	S-10776	ET	240	1986-	↑	P-10783
RG Gamma	125	1985-1990	↓	S-10776	RH X	240	1987-	↑	H-112
RG Wolf	125	1992-	↓	P-10785	TS X	240	1985-	↑	H-112
RG Wolf	125	1992-	↑	P-10738	Across	250	1990--	↓	P-10785
RH X	125	1987	↑	H-112	Across	250	1990-	↑	P-10738
RM	125	2005-	↓	H-137	AN Burgman	250	2007-	↑	P-10772
RM	125	2005-	↑	P-10744	AN Burgman	250	2004-2006	↑	P-10751
RM F, G	125	1985-1986	↑	P-10788	AN Burgman	250	1998-2003	↑	P-10751
RM H	125	1987	↑	P-10739	AN Burgman	250	2004-2006	↓	P-10793
RM J	125	1988	↑	P-10739	AN Burgman	250	1998-2003	↓	P-10747
RM K, L	125	1989-1990	↑	P-10739	Bandit	250	1990-	↑	P-10738
RM M, A, B, C	125	1975-1978	↕	S-10776	Bandit	250	1990-	↓	P-10785
RM M, N, P, R, S	125	1991-1995	↑	P-10739	Cobra	250	1990-	↓	P-10785
RM N, T	125	1979-1980	↑	S-10776	Djebel	250	1993-	↑	P-10738
RM T.K	125	1996-2004	↑	P-10744	DR F	250	1985	↑	H-112
RM T-K	125	1996-2004	↓	H-137	DR F	250	1985	↓	S-10776
RM X, Z, D	125	1981-1983	↑	S-10776	DR L, M, N, EP, ER, ES	250	1990-1995	↑	P-10739
SP G, H, J	125	1986-1988	↑	H-112	DR S	250	1986-1989	↑	H-112
SP G, H, J	125	1986-1988	↓	S-10776	DR S	250	1986-1989	↓	S-10776
SP Z, D	125	1982-1983	↕	S-10776	DR SL, SM, SN, SEP, SER, SES	250	1990-1995	↑	P-10739
SX R	125	1985-	↑	H-112	DR Z, D	250	1982-1983	↕	S-10776
TR	125	1983-	↑	P-10783	DR-Z	250	2001-	↓	H-137
TS	125	1973-1981	↕	S-10776	DR-Z	250	2001-	↑	P-10744
TS ERZ	125	1982	↑	S-10776	GF S	250	1988-	↓	P-10785
TS K	125	1972	↑	S-555	GN	250	1986-	↓	S-10777
TS K, L, M	125	1972	↓	S-10776	GNX E	250	1982-	↓	S-10777
TS N	125	1984-	↕	S-10776	GS T, L	250	1980-1982	↓	S-10777
TS R	125	1989-	↑	P-10739	GSX	250	1980-1981	↓	S-10777
TS X	125	1985-	↑	H-112	GSX E	250	1985-	↓	S-10777
TS XE	125	1984	↑	S-10776	GSX S, Katana	250	1991-	↓	P-10785
TU XT	125	1999-	↑	P-10783	GSX S, Katana	250	1991-	↑	P-10738
UC Epicuro	125	1999-	↑	P-10745	GSXR	250	1988-	↓	P-10785
UE	125	2001-	↑	K-517	GSXR R	250	1989-	↓	P-10785
UH Burgman	125	2002-2006	↑	CK-048	GT	250	1978-	↓	S-10777
UH Burgman	125	2002-2006	↓	P-087	GZ Marauder	250	2000-	↑	P-10788
Vecstar	125	1994-	↑	P-10745					



Impulse	250	1995	↑	P-10796	GSX FWS	400	1983	↕	P-10785
LT RJ-RR	250	1988-1994	↓	P-10791	GSX FX, FZ	400	1981-1982	↑	P-10783
LT SK, SL	250	1989-1990	↓	P-10737	GSX Impulse	400	1994-	↑	P-10796
LT-Z Quad Sport	250	2004-	↑	H-112	GSX Impulse	400	1994-	↓	P-10785
NZ S	250	1986-	↑	P-10783	GSX S, Katana	400	1992-	↓	P-10785
Ozark	250	2003-	↑	H-112	GSX S, Katana	400	1983-	↑	P-10783
RG	250	1983-1984	↕	P-10785	GSX S, L	400	1980-	↓	S-10777
RG Gamma	250	1984-	↓	P-10785	GSX X	400	1986-	↓	P-10785
RGV	250	1988	↓	P-10785	GSX-R	400	1988-1989	↓	P-10785
RGV K	250	1989-1990	↓	P-10785	GSX-R	400	1987	↓	P-10785
RH	250	1985-	↑	H-112	GSX-R F	400	1985-1986	↓	P-10785
RM	250	2005-	↓	H-137	GSX-R R	400	1990-	↓	P-10785
RM	250	2005-	↑	P-10744	Is Savage	400	1987-	↑	P-10788
RM A, B, C	250	1976-1978	↑	S-10776	LS Savage	400	1987-	↓	S-10777
RM F	250	1985	↑	P-10788	LT-A Eiger 2WD/4WD	400	2002-	↑	H-112
RM H, J	250	1987-1988	↑	P-10739	LT-A Eiger 2WD/4WD	400	2002-	↓	S-10777
RM K, L	250	1989-1990	↑	P-10739	LT-F Eiger 2WD/4WD	400	2002-	↑	H-112
RM M, N, P, R, S	250	1991-1995	↑	P-10739	LT-F Eiger 2WD/4WD	400	2002-	↓	S-10777
RM T.K	250	1996-2004	↑	P-10744	LT-Z Quad Sport	400	2002-	↑	H-112
RM T-K	250	1996-2004	↓	H-137	LT-Z Quad Sport	400	2002-	↓	P-10791
RMX K, L, M, N, P, R, S	250	1989-1995	↑	P-10739	RF RVC	400	1993-	↓	P-10785
RMX T-W	250	1996-1998	↑	P-10744	RF RVC	400	1993-	↑	P-10796
RMX X-K1	250	1999-	↓	H-137	RM C	400	1978	↑	S-10776
RMX X-K1	250	1999-	↑	P-10744	GS LN	425	1980-	↓	S-10777
RM-Z	250	2004-2006	↑	P-10744	GS N, EN	425	1979-1980	↓	S-10777
RM-Z	250	2007-	↑	P-10744	GS E	450	1990-	↕	P-10738
Sky Wave Type II	250	1998-	↑	P-10751	GS E, S, L	450	1980-1983	↓	S-10777
Sky Wave Type II	250	1998-	↓	P-10747	GS L	450	1985-	↓	S-10777
SP F	250	1985	↑	H-112	GS S	450	1986	↑	P-10783
SP F	250	1985	↓	S-10776	LT-R Left/Rear	450	2006-	↑	P-10739
SW1	250	1992-	↑	P-10738	LT-R Left/Rear	450	2006-	↓	P-10791
TS X	250	1985-	↑	H-112	LT-R Right	450	2006-	↑	P-10790
TU X Super Classic	250	1997-	↑	P-10788	RM-Z	450	2005-	↑	P-10744
TU X Super Classic	250	1997-	↓	S-10776	RM X, Z	465	1981-1982	↓	S-10776
TV J	250	1988	↓	P-10785	DR S	500	1989-	↓	S-10776
Vecstar	250	1994-	↑	P-10745	GS	500	2004-	↓	P-10785
Vecstar	250	1994-	↓	S-541	GS E	500	1989-1995	↓	P-10785
VL Intruder	250	2000-	↑	P-10788	GS E	500	1996-2003	↓	P-10785
VL Intruder	250	2000-	↓	S-10776	GS E	500	1989-1995	↑	P-10738
Wolf	250	1990-	↓	P-10785	GS F	500	2004-	↓	P-10785
GS LD, LF, LZ	300	1982-1985	↓	S-10777	GSX E	500	1983-	↕	P-10785
LT-F King Quad Left	300	2002-	↑	P-10739	LT RH-RR	500	1987-1995	↓	P-10791
LT-F King Quad Right	300	2002-	↑	P-10790	LT-A F Vinson	500	2002-	↑	H-112
RL	325	-	↑	S-555	LT-A FY Quadmaster Left	500	2000-	↑	P-10739
RL	325	-	↓	S-10776	LT-A FY Quadmaster Right	500	2000-	↑	P-10790
DR L, M, N, P, R, S	350	1990-	↑	P-10739	LT-F F Left	500	1998-	↑	P-10790
DR S, SH, SL, SM, SN, SP, SR, SE	350	1990-1996	↑	P-10739	LT-F F Right	500	1998-	↑	P-10739
DR V, W, X	350	1997-	↑	P-10744	RG	500	1985-	↓	P-10785
Goose	350	1992-	↓	P-10785	RG Gamma	500	1985-	↓	P-10785
AN Burgman	400	2001-	↑	P-10751	RM	500	1985-1986	↑	P-10788
AN Burgman	400	1999-2000	↑	P-10751	RM	500	1985-1986	↓	S-10776
AN Burgman	400	1999-2000	↓	P-10747	RM D, E	500	1983-1984	↓	S-10776
AN Burgman	400	2001-	↓	P-10793	RM H	500	1987-	↓	P-10737
AN Burgman	400	2001-	↓	P-10793	RM H	500	1987-	↑	P-10739
AN Burgman Left/Rear	400	2007-	↑	P-10739	GS ED, ESD, LD	550	1983-	↕	P-10785
AN Burgman Left/Rear	400	2007-	↓	P-10767	GSX ED	550	1983-1984	↕	P-10785
AN Burgman Right	400	2007-	↑	P-10790	GSX ES, EF	550	1984-	↕	P-10785
DR-Z S/E	400	2000-	↑	P-10744	DR R Djebel	600	1986-1988	↓	S-10776
DR-Z S/E	400	2000-	↓	H-137	DR S Dakar	600	1985-	↓	S-10776
DR-Z SM	400	2005-	↑	P-10744	GSF Bandit / S Bandit Right	600	2000-2004	↓	P-10785
GN T, TZ, X, XX, TT	400	1980-	↓	S-10777	GSF N, S Bandit	600	1995-1999	↓	P-10785
GSF Bandit	400	1991-1992	↑	P-10738	GSF N, S Bandit	600	1995-1999	↑	P-10796
GSF Bandit	400	1991-1992	↓	P-10785	GSX FJ-FK Katana	600	1988-1989	↓	P-10785
GSF Bandit	400	1993-	↓	P-10785	GSX FL-FV Katana	600	1990-1997	↓	P-10785
GSX EFX	400	1982	↑	P-10783	GSX FW Left	600	1998-	↓	P-10785
GSX EFX	400	1982	↓	S-10777	GSX-R	600	1997-2000	↓	P-10785
GSX F	400	1989-	↓	P-10785	GSX-R	600	2001-2003	↓	P-10785
GSX FD	400	1983	↑	P-10783	RF R	600	1993-1996	↓	P-10785

RF R	600	1993-1996	↑	P-10796	Jet, Alpha	50	1995-	↓	S-540
SP F	600	1985-1987	↓	S-10776	Jungle	50	1996-	↑	P-10746
AN A Burgman Executive	650	2004-	↑	P-10796	Jungle	50	1996-	↓	S-540
AN A Burgman Executive	650	2004-	↓	P-10767	Mask	50	2000-	↑	P-10746
AN Burgman	650	2002-	↓	P-10767	Mask	50	2000-	↓	S-540
Burgman	650	2002-	↑	P-10796	Mask LC	50	2000-	↑	P-10746
DR SE T-W	650	1996-	↑	P-10744	Mask LC	50	2000-	↓	S-540
GR X	650	1983-	↓	S-10777	Mio	50	2005-	↑	P-10795
LS	650	2005-	↑	P-10788	Pure	50	1998-	↑	P-10795
LS	650	2005-	↓	S-10777	Red Devil	50	1997-	↑	P-10746
LS P	650	1986-1988	↑	P-10788	Red Devil	50	1997-	↓	S-540
LS P	650	1986-1988	↓	S-10777	RS	50	2005-	↑	P-10763
LS P Savage	650	1995-2004	↑	P-10788	RS21	50	2002-	↑	P-10763
LS P Savage	650	1995-2004	↓	S-10777	Super Fancy	50	1995-1997	↑	P-10746
SV, S Left	650	1999-2002	↓	P-10785	Super Fancy	50	1995-1997	↓	S-540
XF Freewind	650	1997-2002	↓	P-10740	Cinderella	100	2001-	↑	P-10795
GS Katana	750	1985-	↑↓	P-10785	Jet	100	2000-	↑	P-10746
GS RF	750	1985-	↓	P-10785	Jet Euro X	100	2005-	↑	P-10746
GSX ES	750	1984-1985	↑↓	P-10785	Jet Sport X	100	2006-	↑	P-10746
GSX FK-FT Katana	750	1989-1996	↓	P-10785	Mio	100	2005-	↑	P-10795
GSX FW Left	750	1998-2002	↓	P-10785	Party	100	1997-	↑	P-10746
GSX Left	750	1998-2002	↓	P-10785	Super Fancy	100	1995-	↑	P-10746
GSX-R	750	1994-1999	↓	P-10785	Super Fancy	100	1995-	↓	S-540
GSX-R	750	1985-1987	↓	P-10785	Star	110	2003-	↑	P-10746
GSX-R	750	1994-1995	↓	P-10785	Attila	125	1995-	↑	P-10746
GSX-R	750	1988	↓	P-10785	Attila	125	1995-	↓	S-540
GSX-R F	750	1989-1991	↓	P-10785	Euro MX	125	2003-	↑	P-10763
GSX-R W	750	1992-1993	↓	P-10785	GTS	125	2007-	↑	P-10751
GSX-R Y	750	2000-2003	↓	P-10785	HD	125	2004-	↑	P-10752
DR S, Big	800	1991-1995	↑	P-10738	Husky	125	1996-1998	↑	P-10783
DR S, Big	800	1991-1995	↓	P-10790	Husky	125	1996-1998	↓	S-10779
DR ST Big	800	1996-	↓	P-10790	Husky	125	1996-1998	↓	S-10779
DR-Z	800	1988-1989	↓	P-10737	Joyride	125	2001-	↑	P-10763
DR-Z	800	1990	↓	P-10737	Joyride	125	2001-	↓	P-10752
VX L-P	800	1990-1993	↑	P-10738	Megalo	125	2002-	↑	P-10746
TL RW	1000	1998-2002	↓	P-10785	New Duke	125	2002-	↑	P-10746
TL S V-TWin	1000	1997-	↓	P-10785	RS	125	2005-	↑	P-10763
GSX EF	1100	1986-	↑↓	P-10785	RS	125	2005-	↓	H-165
GSX F	1100	1993-	↓	P-10785	RS21, R	125	2002-	↑	P-10763
GSX G	1100	1994-1995	↑	P-10738	Super Duke	125	1995-	↑	P-10746
GSX G Left	1100	1996-	↓	P-10785	Super Duke	125	1995-	↓	S-10779
GSX GM, GN, GP	1100	1991-1993	↑	P-10738	Super Duke	125	1995-	↓	S-10779
GSX Katana	1100	1993-	↓	P-10785	VS	125	2007-	↑	P-10763
GSX-R G, H, J	1100	1986-1988	↓	P-10785	Wolf Classic	125	2005-	↑	H-122
GSX-R K-N	1100	1989-1992	↓	P-10785	Wolf Legend	125	2002-	↑	H-122
GSX-R WP, WR, WS, WT, WV	1100	1993-1997	↓	P-10785	Attila	150	2000-	↑	P-10746
GSF Bandit	1200	1997-2000	↓	P-10785	Euro MX	150	2003-	↑	P-10763
GSF Bandit	1200	1995-1996	↓	P-10785	H01	150	1995-	↑	P-10746
GSF Bandit	1200	2001-2005	↓	P-10785	Husky	150	1999-	↓	S-10779
GSF S Bandit	1200	2001-2005	↓	P-10785	Husky	150	1999-	↓	S-10779
GSX	1200	1999-2001	↓	P-10785	Joyride	150	2001-	↑	P-10763
GSX-R Hayabusa	1300	1999-	↓	P-10785	Joyride	150	2001-	↓	P-10752
<b>SWM</b>	<b>C.C.</b>	<b>Año</b>	<b>Posición</b>	<b>Ref.</b>	RS	150	2005-	↑	P-10763
GP	125	1986-	↑↓	O-006	RS	150	2005-	↓	H-165
S1-S2	125	-	↑	O-006	Super Duke	150	1996-	↑	P-10746
Explorer	250	1986	↑↓	O-006	Super Duke	150	1996-	↓	S-540
Pioner	250	1986	↑↓	O-006	VS	150	2007-	↑	P-10763
S1-S2	250	-	↑	O-006	MF	180	2003-	↑	H-122
TRL MJ	329	1986-	↑	O-006	HD	200	2004-	↑	P-10752
<b>SYM</b>	<b>C.C.</b>	<b>Año</b>	<b>Posición</b>	<b>Ref.</b>	Joyride	200	2001-	↑	P-10763
Bullet	50	1993	↑	P-10795	Joyride	200	2001-	↓	P-10752
Cinderella	50	2001-	↑	P-10795	GTS	250	2007-	↑	P-10751
DD	50	2002-	↑	P-10795	GT	500	2007-	↑	P-10751
Feel-big	50	1998-	↑	P-10795	GT	500	2007-	↓	P-10752
Jet BasiX	50	2007-	↑	P-10746	<b>TGB</b>	<b>C.C.</b>	<b>Año</b>	<b>Posición</b>	<b>Ref.</b>
Jet Euro X	50	2005-	↑	P-10746	Buffalo		2003-	↓	H-165
Jet Sport X	50	2006-	↑	P-10746	101R	50	2005-	↑	K-517
Jet, Alpha	50	1995-	↑	P-10746	101S	50	1999-	↑	K-517

202T	50	1999-	↑	K-517
202T	50	1999-	↓	S-10779
202T	50	1999-	↓	S-10779
203	50	2005-	↑	P-10748
303R	50	1999-	↑	K-517
309 Racing	50	2005-	↑	K-517
309 RS	50	2000-	↑	K-517
507	50	2005-	↑	K-517
Akros	50	1999-	↑	K-517
Akros Tec 5	50	1999-	↑	P-10748
Apollo	50	1999-	↑	P-10748
Bunny	50	1997-	↑	K-517
Corona	50	2003-	↑	P-10735
Double X	50	2005-	↑	K-517
Ergon	50	1996-	↑	K-517
Fire, Sky	50	2003-	↑	P-10748
Hiw's	50	1999-	↑	K-517
J409	50	2000-	↑	K-517
R X	50	2006-	↑	P-10735
Trigger	50	1999-	↑	K-517
X	50	2006-	↓	K-517
101S	90	1999-	↑	K-517
202T	90	1999-	↑	K-517
Akros	90	1999-	↑	K-517
Apollo	90	1999-	↑	P-10748
Ergon	90	1999-	↑	K-517
Hiw's	90	1999-	↑	K-517
Trigger	90	1999-	↑	K-517
101S	125	1999-	↑	K-517
202T	125	1999-	↑	K-517
303R	125	1999-	↑	K-517
Dynasty	250	2006-	↑	P-10748
Dynasty	250	2006-	↓	Y-231

TM	C.C.	Año	Posición	Ref.
Cross	80	1996-2000	↑	CK-048
Junior	80	1996-2000	↑	K-517
Junior	80	1996-2000	↓	P-10737
85	85	2001-	↓	H-137
85	85	2001-	↑	CK-048
125	125	2001-2004	↓	H-137
125	125	2005-	↑	CK-048
125	125	2001-2004	↑	CK-048
125	125	1996-2000	↑	CK-048
Enduro	125	2001-2004	↑	CK-048
Enduro	125	2001-2004	↓	H-137
Enduro	125	2005-	↑	CK-048
SMR	125	2005-	↑	P-10787
SMR	125	2005-	↓	H-137
250	250	2001-2004	↑	CK-048
250	250	2005-	↑	CK-048
250	250	2001-2004	↓	H-137
E	250	1995-2000	↑	CK-048
Enduro	250	2001-2004	↓	H-137
Enduro	250	2005-	↑	CK-048
Enduro	250	2001-2004	↑	CK-048
F	250	2001-2004	↑	CK-048
F	250	2005-	↑	CK-048
F	250	2001-2004	↓	H-137
F Enduro	250	2001-2004	↓	H-137
F Enduro	250	2005-	↑	CK-048
F Enduro	250	2001-2004	↑	CK-048
F Enduro	250	2000	↑	CK-048
300	300	1998-2000	↑	CK-048
300	300	2001-2004	↓	H-137
300	300	2005-	↑	CK-048
300	300	2001-2004	↑	CK-048
Enduro	300	2001-2004	↓	H-137
Enduro	300	2001-2004	↑	CK-048

Enduro	300	2005-	↑	CK-048
320	320	1996-1997	↑	CK-048
F	400	2001	↑	CK-048
F	400	2000	↑	CK-048
F	400	2001	↓	H-137
F Enduro	400	2001	↓	H-137
F Enduro	400	2001	↑	CK-048
SMF F	400	2002	↓	H-137
SMF F	400	2002	↑	P-10787
SMR F	400	2003	↑	P-10787
SMR F	400	2003	↓	H-137
F	450	2005-	↑	CK-048
F	450	2002-2004	↑	CK-048
F	450	2002-2004	↓	H-137
F Enduro	450	2002-2004	↑	CK-048
F Enduro	450	2005-	↑	CK-048
F Enduro	450	2002-2004	↓	H-137
SMR F	450	2004-	↓	H-137
SMR F	450	2004-	↑	P-10787
SMX F	450	2003	↑	P-10787
SMX F	450	2003	↓	H-137
SMX F	450	2004-	↓	H-137
F	530	2005-	↑	CK-048
F	530	2002-2004	↑	CK-048
F	530	2001-2004	↓	H-137
F Enduro	530	2005-	↑	CK-048
F Enduro	530	2001-2004	↓	H-137
F Enduro	530	2001-2004	↑	CK-048
SMR F	530	2003-	↑	P-10787
SMR F	530	2003-	↓	H-137
SMX F	600	2003	↑	P-10787
SMX F	600	2003	↓	H-137
SMX F	660	2004-	↓	H-137

TOMOS	C.C.	Año	Posición	Ref.
Revival		2002-	↑	O-734
Revival		2002-	↑	CK-734
Revival		2002-	↑	KV-734
Steetmate		2003-	↑	O-734
Steetmate		2003-	↑	KV-734
Steetmate		2003-	↑	CK-734
BT S	50	1989	↑	O-711
Hip Hop	50	2006-	↑	O-722
Hip Hop	50	2006-	↑	CK-722
Hip Hop	50	2006-	↑	KV-722
N AT, BT	50	1991-	↑	O-711
Racing	50	2006-	↑	O-722
Racing	50	2006-	↑	CK-722
Racing	50	2006-	↑	KV-722
SE	50	2005-	↓	CK-722
SE	50	2005-	↓	KV-722
SE	50	2005-	↑	P-10770
SE	50	2005-	↓	O-722
Senior Pro	50	2004-	↑↓	Y-238
Street Soul	50	2006-	↑	O-722
Street Soul	50	2006-	↑	CK-722
Street Soul	50	2006-	↑	KV-722
Youngst'r	50	2006-	↑	O-722
Youngst'r	50	2006-	↑	CK-722
Youngst'r	50	2006-	↑	KV-722
CTX	80	1989	↑	O-711
MC	125	2006-	↑	P-10770
MC T	125	2006-	↓	KV-722
MC T	125	2006-	↓	O-722
MC T	125	2006-	↓	CK-722
SE	125	2005-	↓	O-722
SE	125	2005-	↓	KV-722
SE	125	2005-	↑	P-10770
SE	125	2005-	↓	CK-722

SM F	125	2006-	↓	CK-722
SM F	125	2006-	↓	KV-722
SM F	125	2006-	↓	O-722
<b>TORNAX</b>	<b>C.C.</b>	<b>Año</b>	<b>Posición</b>	<b>Ref.</b>
RX	80	-	↑	O-006
<b>TRIUMPH</b>	<b>C.C.</b>	<b>Año</b>	<b>Posición</b>	<b>Ref.</b>
Daytona	600	2004	↓	P-10740
Speed Four	600	2003-	↓	P-10740
TT	600	2000-2003	↓	P-10740
Daytona	650	2005-	↓	P-10740
Daytona	675	2006-	↓	P-10739
Trident Left/Rear	750	1991-	↕	P-10790
Trident Right	750	1991-	↑	P-10739
America	800	2003-2006	↓	P-10739
America	800	2003-2006	↑	P-10796
Bonneville	800	2001-2004	↓	P-10739
Bonneville	800	2001-2004	↑	P-10796
Bonneville America	800	2002	↑	P-10796
Bonneville America	800	2002-	↓	P-10739
Bonneville T100 Centennial Edition	800	2002-2004	↓	P-10739
Bonneville T100 Paul Smith	800	2006-	↓	P-10739
Bonneville T100, Centennial, Edition	800	2002-2004	↑	P-10796
Bonneville T100, Paul Smith	800	2006-	↑	P-10796
Speedmaster	800	2003-2006	↓	P-10739
Adventurer	900	1996-	↑	P-10796
America	900	2007-	↑	P-10796
America	900	2007-	↓	P-10739
Bonneville	900	2005-	↑	P-10796
Bonneville	900	2005-	↓	P-10790
Bonneville T100	900	2005-	↑	P-10796
Bonneville T100	900	2005-	↓	P-10790
Daytona, Sprint	900	1994-	↓	P-10790
Daytona, Sprint Left/Rear	900	1993	↕	P-10790
Daytona, Sprint Right	900	1993	↑	P-10739
Legend TT	900	1999-	↑	P-10796
Scrambler	900	2006-	↑	P-10796
Scrambler	900	2006-	↓	P-10739
Speed Triple	900	1994-	↓	P-10790
Speedmaster	900	2007-	↓	P-10739
Speedmaster	900	2007-	↑	P-10796
Speedmaster	900	2003-2006	↑	P-10796
T509 Speed Triple	900	1997-1998	↓	P-10739
Thruyton	900	2004-	↑	P-10796
Thruyton	900	2004-	↓	P-10739
Thunderbird	900	1996-	↑	P-10796
Thunderbird Sport	900	2003-	↑	P-10796
Tiger	900	1999-2000	↑	P-10796
Tiger Left/Rear	900	1993-1998	↕	P-10790
Tiger Right	900	1993-1998	↑	P-10739
Trident Left/Rear	900	1991-	↕	P-10790
Trident Right	900	1991-	↑	P-10739
Trophy Left/Rear	900	1991-1995	↕	P-10790
Trophy Right	900	1991-1995	↑	P-10739
T595 Daytona	950	1996-1998	↓	P-10739
Daytona	955	1999-	↓	P-10739
Daytona Centennial	955	2002-	↓	P-10739
Speed Triple	955	1999-	↓	P-10739
Sprint RS	955	2000-	↓	P-10739
Sprint ST	955	1999-2004	↓	P-10739
Tiger	955	2001-2004	↑	P-10796
Tiger	955	2004-2006	↑	P-10796
Tiger	955	2004-2006	↓	P-10790
Trophy Left/Rear	1000	1991-1995	↕	P-10790
Trophy Right	1000	1991-1995	↑	P-10739
Speed Triple	1050	2005-	↓	P-10739
Sprint ST	1050	2005-	↓	P-10739

Tiger	1050	2007-	↓	P-10790
Trophy Left/Rear	1200	1991-1995	↕	P-10790
Trophy Right	1200	1991-1995	↑	P-10739
Rocket III	2300	2004-	↓	P-10742
Rocket III Classic	2300	2007-	↓	P-10742
<b>UVM</b>	<b>C.C.</b>	<b>Año</b>	<b>Posición</b>	<b>Ref.</b>
BeThere	50	1999-	↑	K-517
Bingo	50	1999-	↑	K-517
BeThere	125	1999-	↑	K-517
Bingo	125	1999-	↑	K-517
Paragon	125	1999-	↑	K-517
<b>VELOCIFERO</b>	<b>C.C.</b>	<b>Año</b>	<b>Posición</b>	<b>Ref.</b>
Velocifero	50	1994-	↓	S-541
<b>VERTEMATI</b>	<b>C.C.</b>	<b>Año</b>	<b>Posición</b>	<b>Ref.</b>
C Cross	500	2002-	↑	CK-048
E Enduro	501	2002-	↑	CK-048
S Supermotard	501	2002-	↑	CK-048
<b>VICTORY</b>	<b>C.C.</b>	<b>Año</b>	<b>Posición</b>	<b>Ref.</b>
8-Ball	1500	2005-	↓	P-10742
Arlen Ness	1500	2004-	↓	P-10742
Hammer	1500	2005-	↓	P-10742
Hammer S	1500	2007-	↓	P-10742
Kingpin	1500	2004-	↓	P-10742
Kingpin Tour	1500	2007-	↓	P-10742
Touring Cruiser	1500	2003-	↓	P-10742
V92C Cruiser	1500	1998-2002	↓	P-10742
V92C Deluxe	1500	2001-2002	↓	P-10742
V92SC Sport Cruiser	1500	2000-2002	↓	P-10742
Vegas	1500	2003-	↓	P-10742
Vegas Jackpot	1500	2006-	↓	P-10742
<b>VOR</b>	<b>C.C.</b>	<b>Año</b>	<b>Posición</b>	<b>Ref.</b>
Cross	400	2000-2001	↑	CK-048
EN	400	2002-	↑	CK-048
Enduro	400	2000-2001	↑	CK-048
MX	400	2002	↑	CK-048
SM	400	2002	↑	P-10787
EN	450	2002-	↑	CK-048
MX	450	2002-	↑	CK-048
SM	450	2002-	↑	P-10787
492 Enduro	500	1999	↑	CK-048
492 Super Motard	500	2000-2001	↑	P-10787
495 Cross	500	1999	↑	CK-048
EN	530	2002-	↑	CK-048
MX	530	2002-	↑	CK-048
SM	530	2002-	↑	P-10787
<b>VOXAN</b>	<b>C.C.</b>	<b>Año</b>	<b>Posición</b>	<b>Ref.</b>
Café Racer	1000	2001-	↑	P-10787
Café Racer	1000	2001-	↓	P-087
Roadster	1000	2001-	↑	P-10787
Roadster	1000	2001-	↓	P-087
Scrambler	1000	2001-2003	↑	P-10796
VB1 EVO	1000	2004-	↓	P-087
<b>WRM</b>	<b>C.C.</b>	<b>Año</b>	<b>Posición</b>	<b>Ref.</b>
MX	450	2006-	↑	CK-048
<b>YAMAHA</b>	<b>C.C.</b>	<b>Año</b>	<b>Posición</b>	<b>Ref.</b>
AJP Caliper incl. Pin/spring	-	-	↑	O-722
AJP Caliper incl. Pin/spring	-	-	↑	KV-722
AJP Caliper incl. Pin/spring	-	-	↑	CK-722
Aerox	50	2001-	↑	Y-238
Aerox	50	1997-2000	↑	Y-238
Aerox	50	1997-2000	↓	O-745
Aerox	50	2001-	↓	O-745
Axis Pro Foot	50	1992-	↑	Y-231
Axis Pro Foot	50	1992-	↓	S-540
Beluga	50	1990-	↕	S-543
BW	50	1991-	↕	S-543
BW Bump	50	1999-2001	↑	O-734

BW Bump	50	1997-1998	↑	CK-734	Slider	50	2000-	↑	O-745
BW Bump	50	1999-2001	↑	KV-734	T	50	1986-	↑↓	S-543
BW Bump	50	1999-2001	↑	CK-734	TDR	50	1990-	↑↓	Y-215
BW Bump	50	2002-	↑	KV-734	TRAFIC M	50	1983-	↑↓	S-543
BW Bump	50	2002-	↑	O-734	TZM R	50	1994-	↑	P-10790
BW Bump	50	1997-1998	↑	O-734	TZM R	50	1994-	↓	Y-215
BW Bump	50	2002-	↑	CK-734	TZR	50	2003-	↓	CK-722
BW Bump	50	1997-1998	↑	KV-734	TZR	50	2003-	↓	O-722
BW Bump	50	2002-	↓	S-543	TZR	50	1990-1992	↓	Y-215
BW Bump	50	1999-2001	↓	S-543	TZR	50	1990-1992	↑	P-10790
BW Bump	50	1997-1998	↓	S-543	TZR	50	1993-2002	↑	P-10790
BW Next Generation	50	1996-	↑	KV-734	TZR	50	2003-	↑	P-10758
BW Next Generation	50	1996-	↑	O-734	TZR	50	2003-	↓	KV-722
BW Next Generation	50	1996-	↑	CK-734	TZR	50	1993-2002	↓	P-10792
BW Next Generation	50	1996-	↓	S-543	V M	50	1983	↑↓	S-543
BW Sports Spec R	50	2002-	↑	KV-734	Why	50	1999-	↑	KV-734
BW Sports Spec R	50	2002-	↑	CK-734	Why	50	1999-	↑	O-734
BW Sports Spec R	50	2002-	↑	O-734	Why	50	1999-	↑	CK-734
BW Spy	50	2002-	↑	O-734	Why	50	1999-	↓	S-543
BW Spy	50	2002-	↑	CK-734	YA Axis Mofa	50	1997-	↑	KV-734
BW Spy	50	1995-1996	↑	O-734	YA Axis Mofa	50	1997-	↑	CK-734
BW Spy	50	1999-2001	↑	CK-734	YA Axis Mofa	50	1997-	↑	O-734
BW Spy	50	1995-1996	↑	CK-734	YA Axis Mofa	50	1997-	↓	S-543
BW Spy	50	2002-	↑	KV-734	YE Zest (Italy)	50	1992-	↑	Y-238
BW Spy	50	1997-1998	↑	O-734	YE Zest (Italy)	50	1992-	↓	S-543
BW Spy	50	1997-1998	↑	CK-734	YE Zest (Japan)	50	1992-	↑	Y-231
BW Spy	50	1999-2001	↑	KV-734	YFM Raptor	50	2004-	↑	S-543
BW Spy	50	1999-2001	↑	O-734	YFM Raptor	50	2004-	↓	S-554
BW Spy	50	1995-1996	↑	KV-734	YH	50	1998-	↑	Y-238
BW Spy	50	1997-1998	↑	KV-734	YM Breeze, Fizz	50	1995-	↑	Y-238
BW Spy	50	2002-	↓	S-543	YM Breeze, Fizz	50	1995-	↓	S-543
BW Spy	50	1999-2001	↓	S-543	YN Neo's, LC	50	1997-	↑	KV-734
BW Spy	50	1995-1996	↓	S-543	YN Neo's, LC	50	1997-	↑	O-734
BW Spy	50	1997-1998	↓	S-543	YN Neo's, LC	50	1997-	↑	CK-734
CR Target	50	1991-	↑	Y-231	YN Neo's, LC	50	1997-	↓	S-543
CR Target	50	1991-	↓	S-543	YSR A, B	50	1990-1991	↑	Y-215
CR Z	50	1992-	↑	Y-231	YSR A, B	50	1990-1991	↓	S-543
CR Z	50	1992-	↓	S-543	YSR D	50	1992	↑	Y-215
CW TA Zuma	50	1990	↑↓	S-543	YSR T, U, W	50	1987-1989	↑	Y-215
CX	50	1988-	↑↓	S-543	YSR T, U, W	50	1987-1989	↓	S-543
CY F Jog	50	1994	↓	S-543	YF S Moto 4	60	1986	↓	S-543
Cygnus	50	1996-	↑	Y-215	YT L, N Tri Zinger	60	1984-1985	↓	S-543
DT MX	50	1987-1990	↑↓	S-543	Beluga	80	-1989	↑↓	S-543
DT R	50	1996-1997	↑	Y-215	CH Beluga (CH80)	80	1990-	↑	S-543
DT R	50	1989-1995	↑	Y-215	CV Riva	80	1983-1987	↑↓	S-543
DT R	50	1998-2003	↑	O-717	CW Beluga	80	1981-1983	↑↓	S-543
DT R	50	2004-	↑	KV-722	DT LC	80	1981-1984	↑	Y-212
DT R	50	2004-	↑	O-722	DT LC	80	1981-1984	↓	S-554
DT R	50	2004-	↑	CK-722	DT LC-2	80	1985-	↑	Y-215
DT R	50	2004-	↓	P-10757	DT LC-2	80	1985-	↓	S-554
DT R	50	1998-2003	↓	S-543	DT MX, MXS	80	1984-	↑↓	S-543
DT R	50	1996-1997	↓	S-543	PW B, D, E, F, G	80	1991-1995	↓	S-543
DT R	50	1989-1995	↓	S-543	PW H	80	1996-	↓	S-543
DT X Supermotard	50	2004-	↑	P-10758	PW K, N, S	80	1983-1985	↓	S-543
DT X Supermotard	50	2004-	↓	P-10757	RD LC	80	1983-	↑	Y-215
FZR	50	1992-	↑	P-10739	RD LC	80	1981-	↑	Y-212
FZR	50	1990-	↓	P-10794	T Townmate	80	1983-	↑↓	S-543
FZR	50	1990-	↑	P-10790	TDR	80	1989	↑↓	Y-215
JOG (Spain)	50	1988-	↑	Y-231	TY	80	1983-	↓	S-543
JOG CY	50	1990-	↓	S-543	TZR	80	1992-	↑	Y-231
JOG R	50	-	↑	Y-231	TZR	80	-1991	↑	P-10794
JOG R	50	-	↓	S-543	TZR	80	1992-	↓	Y-215
Jog R/RR	50	2002-	↑	KV-734	TZR	80	-1991	↓	S-554
Jog R/RR	50	2002-	↑	O-734	V DL	80	1983-	↑↓	S-543
Jog R/RR	50	2002-	↑	CK-734	VN NW	80	1988-	↑↓	S-554
JOG-Z	50	1988-1989	↑	Y-231	YD	80	1989-	↑	P-10739
JOG-Z	50	1990-	↑	Y-238	YE Zest (Italy)	80	1993-	↑	Y-238
RS Champ	50	1988-	↑	Y-231	YE Zest (Japan)	80	1993-	↑	Y-231

YFM G-M Badger	80	1995-	↑	S-543	SR	125	1992-1996	↓	S-543
YFM G-M Badger	80	1995-	↓	S-554	SR	125	1997-2002	↓	S-543
YFM Grizzly	80	2005-	↑	S-543	SR Flame	125	1996-	↑	Y-215
YFM Grizzly	80	2005-	↓	S-554	SR SE	125	1982	↑	S-554
YFM Raptor	80	2002-	↑	S-543	SR SE	125	1982	↓	S-543
YFM Raptor	80	2002-	↓	S-554	SX R	125	1988-	↑	H-112
YFM T, U	80	1987-1988	↑	S-543	TDR R	125	1993-	↓	Y-215
YFM T, U	80	1987-1988	↓	S-554	TDR R	125	1993-	↑	P-10743
YSR	80	1986-	↑	Y-215	TT-R	125	2000-	↑↓	S-543
YSR	80	1986-	↓	S-543	TT-R LW	125	2000-	↓	S-543
YZ E, F, G, H1, J1	80	1993-2001	↓	P-10737	TW	125	1999-2001	↓	S-543
YZ LW	85	2002-	↓	P-10737	TW	125	2002-	↓	S-543
Axis Pro Foot	90	1994-	↑	Y-231	TY	125	1980-	↓	S-554
CR Target	90	1991-	↑	Y-231	TZR	125	1989-1992	↑	P-10784
CR Target	90	1991-	↓	S-543	TZR	125	1987-1988	↑	P-10794
JOG	90	1990-	↑	Y-231	TZR	125	1993	↓	P-10784
TT-R	90	2000-	↑↓	S-543	TZR	125	1993	↑	P-10743
YA Axis	90	1990-	↑	Y-231	TZR	125	1989-1992	↓	P-10794
Aerox	100	2000-	↑	KV-734	TZR	125	1994	↓	P-10784
Aerox	100	2000-	↑	O-734	TZR	125	1987-1988	↓	S-554
Aerox	100	2000-	↑	CK-734	TZR R	125	1994-	↓	P-10794
Aerox	100	2000-	↓	S-554	WR	125	1998-2002	↑	P-10744
AG Farmbike	100	1992-	↑	S-543	WR	125	1991-1997	↑	P-10739
AG Farmbike	100	1992-	↓	S-554	WR	125	1998-2002	↓	H-137
AG Farmbike	100	-1991	↓	S-554	XC Beluga	125	1985	↑↓	S-554
DT	100	1976-1980	↓	S-554	XC Beluga, Riva	125	1987-1992	↓	S-554
FJ, L, LC	100	1984-	↑↓	P-10784	XC Cygnus F	125	2000-	↑	Y-215
Neo's	100	2000-	↑	CK-734	XC Cygnus F	125	2000-	↓	S-554
Neo's	100	2000-	↑	O-734	XC E, F Riva	125	1993-	↓	S-554
Neo's	100	2000-	↑	KV-734	XC F	125	2000-	↑	Y-215
Neo's	100	2000-	↓	S-554	XC F	125	2000-	↓	S-554
RS DX	100	1980-1982	↓	S-543	XC TR Cygnus, R	125	1996-	↓	S-554
RS DX	100	1977-1979	↓	S-543	X-Max	125	2006-	↑	P-10775
RT A-H	100	1990-1996	↑↓	S-543	X-Max	125	2006-	↓	P-087
RX	100	1984-	↑	Y-212	XN Teos	125	2001-	↑	O-734
RXS	100	1983-	↑↓	S-543	XN Teos	125	2001-	↑	KV-734
YB	100	1987-	↑↓	S-543	XN Teos	125	2001-	↑	CK-734
YB	100	1982-1986	↓	S-543	XT	125	1982-	↑	S-554
YZ E, F, G, H	100	1978-1981	↓	S-554	XT	125	1982-	↓	S-543
YZ J, K	100	1982-1983	↑	S-543	XT R	125	2005-	↓	CK-722
YZ J, K	100	1982-1983	↓	S-554	XT R	125	2005-	↓	O-722
Crypton	105	1998-	↑	Y-215	XT R	125	2005-	↑	P-10757
Crypton	105	1998-	↓	S-543	XT R	125	2005-	↓	KV-722
RX S	115	1982-	↑	Y-212	XT TR Cygnus, R	125	1996-	↑	Y-215
BL Beluga	125	1985-1987	↑↓	S-554	XT X Supermotard	125	2005-	↓	KV-722
BL Beluga	125	1988-1992	↓	S-554	XT X Supermotard	125	2005-	↑	P-10770
BL Beluga	125	1993-	↓	S-554	XT X Supermotard	125	2005-	↓	O-722
DT E, MX, LC	125	1974-1985	↑↓	S-554	XT X Supermotard	125	2005-	↓	CK-722
DT LC	125	1985-	↑	Y-215	XTZ	125	2005-	↑	P-10739
DT LC	125	1985-	↓	S-554	XV Virago	125	1997-	↑	P-10743
DT MX	125	1990-	↑↓	S-554	XV Virago	125	1997-	↓	S-554
DT R	125	1996-1997	↑↓	Y-215	XVS Drag Star	125	2000-	↑	P-10743
DT R	125	1998-	↑↓	Y-215	Y Fair Breeze	125	1992-	↑	S-543
DT R, Electric	125	1988-	↑↓	Y-215	YBR	125	2006-	↑	Y-215
DT Ténére	125	1989-1990	↓	S-554	YBR	125	2006-	↓	S-554
DT X Supermotard	125	2005-	↑	P-10742	YFA 1 G-M Breeze	125	1995-	↑	S-543
IT G, H, J	125	1980-1982	↓	S-554	YFA 1 G-M Breeze	125	1995-	↓	S-554
Maxter	125	2001-	↑	CK-048	YFM Grizzly	125	2004-	↑	S-543
Maxter	125	2001-	↓	P-087	YFM Grizzly	125	2004-	↓	S-554
RD DX	125	1975-1977	↓	S-554	YP	125	1989-	↓	S-554
RD LC	125	1985-	↑	P-10794	YP Majesty	125	2001-	↑	CK-048
RD LC	125	1982-1984	↑	Y-212	YP Majesty	125	2001-	↓	P-087
RD LC	125	1982-1984	↓	S-554	YP R Majesty	125	1999-2000	↑	CK-048
RD LC	125	1985-	↓	S-554	YP R Majesty	125	1999-2000	↓	S-10781
RS DX	125	1976-1979	↓	S-554	YZ	125	1998-2002	↓	H-137
RS DX	125	1980-1986	↓	S-554	YZ	125	1996-1997	↑	P-10739
SR	125	1992-1996	↑	Y-212	YZ	125	1990-1995	↑	P-10739
SR	125	1997-2002	↑	P-10743	YZ	125	1998-2002	↑	P-10744

YZ	125	2003-	↑	P-10744	YTM DXK-DXN Tri Moto	225	1983-1985	↑	S-543
YZ	125	1976-1982	↓	S-554	XV Virago	240	1992-	↑	Y-212
YZ A, B	125	1974-1975	↓	S-554	FZ Phazer	250	1985-1986	↑	P-10784
YZ U	125	1988	↓	Y-215	FZ Phazer	250	1985-1986	↓	S-554
YZ V, W	125	1989	↑	P-10739	FZR	250	1987-1988	↓	P-10794
Teos	150	2002-	↑	CK-734	FZR R	250	1989-	↓	P-10794
Teos	150	2002-	↑	O-734	FZX Zeal	250	1991-	↓	P-10794
Teos	150	2002-	↑	KV-734	IT	250	1985-	↑	Y-215
XC Fly One	150	1992-	↑	Y-215	R1-Z	250	1990-	↓	P-10794
XC Fly One	150	1992-	↓	S-540	RD LC	250	1983-	↑	Y-212
XC Fly One R	150	1998-	↑	Y-215	RD LC	250	1983-	↓	P-10784
XC Fly One R	150	1998-	↓	S-543	RZ	250	1988	↑↓	P-10794
XQ Maxter	150	2001-	↑	CK-048	RZR	250	1990	↑↓	P-10794
XQ Maxter	150	2001-	↓	P-087	SR	250	1990-	↓	S-554
YP Majesty	150	2001-	↑	CK-048	SR SE	250	1980-1982	↓	S-554
YP Majesty	150	2001-	↓	P-087	SRX	250	1984-	↑	P-10794
DT	175	1995-1999	↑↓	S-554	SRX	250	1984-	↓	S-554
DT	175	2000-	↓	S-554	SRX T, TC	250	1987	↑	P-10794
DT All models	175	1974-1983	↑↓	S-554	TDR	250	1988-	↓	P-10794
IT G, H, J	175	1980-1982	↓	S-554	TT	250	1987-1992	↓	S-554
TY	175	1977-1980	↓	S-554	TT R	250	1993-	↑	P-10739
YT J, K Tri Moto	175	1982-1983	↑	S-543	TY D, E	250	1977-1978	↓	S-554
RT A, B, D	180	1990-1992	↓	S-554	TY R	250	1991-1992	↑	KV-722
RT E	180	1993	↓	S-554	TY R	250	1991-1992	↑	O-722
RT G, H	180	1995-1996	↑	Y-215	TY R	250	1991-1992	↑	CK-722
RT G, H	180	1995-1996	↓	S-554	TY Z	250	1993-	↑↓	O-722
YP R Majesty	180	2004-	↑	CK-048	TY Z	250	1993-	↑↓	KV-722
YP R Majesty	180	2003-	↑	CK-048	TY Z	250	1993-	↑↓	CK-722
YP R Majesty	180	2003	↓	S-10781	TY Z (Scottish)	250	1996-	↑	Y-215
YP R Majesty	180	2004-	↓	P-087	TZR	250	1989-1992	↓	P-10794
SR Exiter, H, J	185	1981-1982	↑	S-554	TZR	250	1987-1988	↓	P-10794
SR Exiter, H, J	185	1981-1982	↓	S-543	WR	250	1998-2002	↓	H-137
BW	200	1985-1988	↑↓	S-543	WR	250	1992-1993	↑	P-10739
DT R	200	1985-1987	↑	Y-215	WR	250	1994-1997	↑	P-10739
DT R	200	1989	↑↓	Y-215	WR	250	1998-2002	↑	P-10744
DT R	200	1985-1987	↓	S-554	WR	250	1990	↑	P-10739
DT WR	200	1991-	↑	P-10739	WR F	250	2003-	↑	P-10744
IT	200	1985-	↑	Y-215	WR F	250	2001-2002	↑	P-10744
SDR	200	1988-	↑↓	P-10794	WR F	250	2001-2002	↓	H-137
SX R	200	1988-	↑	H-112	WR ZB	250	1991	↑	P-10739
TT	200	1986-	↑	Y-215	X-Max	250	2006-	↑	P-10775
TT	200	1986-	↓	S-543	XT	250	1980-	↑↓	S-554
TW	200	1987-2000	↑	S-554	XV Route 66	250	1988-1990	↑	Y-212
TW	200	1987-2000	↓	S-543	XV Route 66	250	1988-1990	↓	S-554
TW	200	2001-	↓	S-543	XV S Virago	250	1995-1997	↑	P-10743
WR	200	1991-1992	↑	P-10739	XV S Virago	250	1998-	↑	P-10743
XC Riva	200	1987-	↓	S-554	XV S Virago	250	1998-	↓	S-554
XT	200	1985-	↑	S-554	XV S Virago	250	1995-1997	↓	S-554
XT	200	1985-	↓	S-543	XV Virago	250	1988	↑	Y-212
YFM DXS-DXW Moto 4	200	1986-1987	↑	S-543	XV Virago	250	1989-1994	↑	P-10789
YFM N Moto 4	200	1985-1989	↑	S-543	XV Virago	250	1988	↓	S-554
YFS R Blaster	200	2003-	↓	P-10737	XV Virago	250	1989-1994	↓	S-554
YFS R Blaster	200	2003-	↑	H-112	XVS Drag Star	250	2001-	↑	P-10743
YFS U-P Blaster	200	1988-2002	↑	S-543	YBR	250	2007-	↑	P-10790
YTM K-N Tri Moto	200	1983-1985	↑	S-543	YD S	250	1990	↑	P-10784
Serow	225	1985-	↑	Y-215	YFM AN Bruin 2x4	250	2005-	↑	H-112
Serow	225	1985-	↓	S-10776	YFM Bear Tracker	250	2001-	↑	H-112
TT S, T	225	1986-2000	↑	Y-215	YP D Majesty DX	250	1998-	↑	P-10743
TT S, T	225	1986-2000	↓	S-543	YP Majesty	250	1996-	↑	P-10743
TTR	225	2001-	↑	Y-215	YP Majesty DX/ABS	250	1999-	↑	P-10743
TTR	225	2001-	↓	S-543	YTZ N, S Tri Moto	250	1985-1986	↑↓	Y-215
XT	225	2001-	↓	S-543	YZ	250	1998-2002	↓	H-137
XT E-H	225	1992-2000	↑	Y-215	YZ	250	1998-2002	↑	P-10744
XT E-H	225	1992-2000	↓	S-543	YZ	250	2003-	↑	P-10744
XT Serow	225	1986-	↑	Y-215	YZ A	250	1990	↑	P-10739
XT Serow	225	1986-	↓	S-543	YZ B1-J1	250	1991-1997	↑	P-10739
YFM S-U Moto 4	225	1986-1988	↑	S-543	YZ F	250	2001-2002	↑	P-10744
YTM DRN, DRS Tri Moto	225	1985-1986	↑	S-543	YZ F	250	2003-2006	↑	P-10744

YZ F	250	2001-2002	↓	H-137	YP Majesty	400	2005-	↑	P-10743
YZ G	250	1980	↓	S-554	YP Majesty	400	2004	↓	P-10768
YZ J, K, L	250	1982-1984	↓	S-554	YP Majesty	400	2005-	↓	P-10768
YZ N, S, T	250	1985-1987	↓	S-554	YZ F	400	1999	↑	P-10744
YZ U	250	1988	↓	Y-215	YZ F	400	1998	↑	P-10744
YZ V, W, WRW	250	1989	↑	P-10739	YZ F	400	1999	↓	H-137
YZ WRA, WRB	250	1990-1991	↑	P-10739	WR F	426	2001-2002	↑	P-10744
VP Varsity	300	2003-	↑↓	CK-048	WR F	426	2001-2002	↓	H-137
YFM Warrior	300	1989	↑	H-112	YZ F	426	2000-2002	↑	P-10744
ERT-ERU	350	1987-1988	↑	S-543	YZ F	426	2000-2002	↓	H-137
RD LC	350	1985	↑↓	P-10794	WR F	450	2003-	↑	P-10744
RD LC YPVS	350	1983-1984	↑	Y-212	YFM FAM Kodiak	450	2003-	↑	H-112
RD LC YPVS	350	1983-1984	↓	P-10784	YFM Wolverine	450	2006-	↑	H-112
RD LC, F	350	1985-1990	↑↓	P-10794	YXR Rhino Left/Rear	450	2006-	↑	P-10739
RD R	350	1991-	↑↓	P-10794	YXR Rhino Right	450	2006-	↑	P-10790
RZ F	350	1986-1988	↑↓	P-10794	YZ F	450	2003-	↑	P-10744
RZ L, N, NC	350	1984-1985	↑	Y-212	YZF S Left/Rear	450	2004-	↑	P-10790
RZ L, N, NC	350	1984-1985	↓	P-10784	YZF S Left/Rear	450	2004-	↓	P-10737
TT R	350	1995-	↑	P-10739	YZF S Right	450	2004-	↑	P-10739
TT S, T	350	1986-1987	↓	S-554	YZ K	490	1983	↓	S-554
XT	350	1985-1990	↑	Y-215	FZR (Austria)	500	1989	↑↓	P-10784
XT	350	1985-1990	↓	S-554	FZR R (Austria)	500	1990-1991	↓	P-10784
XT B-H	350	1991-1996	↑	Y-215	RD	500	1983-	↑↓	P-10784
XT B-H	350	1991-1996	↓	S-554	RD LC	500	1985	↓	P-10794
YFM Bruin 2x4, 4x4	350	2004-	↑	H-112	RD LC	500	1984-	↓	P-10794
YFM FWB L, LC Big Bear	350	1999	↑	H-112	RD LC	500	1984-	↑	P-10784
YFM FXG-FXM Wolverine	350	1995-	↓	P-10737	RD LC	500	1985	↑	P-10784
YFM FXG-FXM Wolverine	350	1995-	↑	H-112	RZ	500	1984-1986	↑	P-10784
YFM R Raptor	350	2004-	↑↓	P-10737	RZ	500	1984-1986	↓	P-10794
YFM XG, XH Warrior	350	1995-1996	↓	P-10737	WR B	500	1991	↓	Y-215
YFM XG, XH Warrior	350	1995-1996	↑	H-112	WR B	500	1991	↑	P-10739
YFM XT, XU Warrior	350	1987-1988	↓	P-10737	WR ZD, ZE	500	1992-1993	↑	P-10739
YFM XT, XU Warrior	350	1987-1988	↑	Y-215	XP TMAX	500	2004-	↑	P-10743
YFM XW, XA-M Warrior	350	1989-	↑↓	H-112	XP TMAX	500	2004-	↓	P-10768
YFZ A-M Banshee	350	1990-	↓	P-10737	XP TMAX	500	2001-2003	↓	P-10755
YFZ A-M Banshee	350	1990-	↑	H-112	XS DOHC	500	1982-	↑	Y-212
YFZ T-W Banshee	350	1987-1989	↓	P-10737	XT	500	1986-	↑	Y-215
YFZ T-W Banshee	350	1987-1989	↑	Y-215	XT (Austria)	500	1983-	↑	Y-212
YZ	360	1989	↑	P-10739	XT E (Austria)	500	1990-1996	↓	Y-215
Artesia	400	1991-	↑	P-10792	XT E (Austria)	500	1990-1996	↑	P-10792
Artesia	400	1991-	↓	Y-215	XV K, Virago	500	1983-	↑	Y-212
FZ N	400	1987-	↓	P-10794	XV SE	500	1983-	↑	Y-212
FZ N	400	1987-	↑	P-10784	XV Virago	535	1988-1995	↑	P-10789
FZ R	400	1985-	↑↓	P-10794	XZ	550	1983-	↑	Y-212
FZR	400	1987-	↑	P-10784	XZ RJ, RK	550	1982-1983	↑	Y-212
FZR	400	1987-	↓	P-10794	XZ S	550	1983-	↑	Y-212
FZR	400	1988-1990	↓	P-10794	DT N	600	1985-	↑	Y-215
FZR A	400	1990	↓	P-10794	DT N	600	1985-	↓	S-554
FZR R	400	1991-	↓	P-10794	FJ	600	1984-	↑↓	P-10784
SRX	400	1987-	↓	P-10794	FZ	600	1986-1987	↑↓	P-10784
SRX	400	1985-1986	↓	P-10794	FZ S, SC	600	1986-	↓	P-10794
WR F	400	1998	↑	P-10744	FZ S, SC	600	1986-	↑	P-10784
WR F	400	1999-2000	↓	H-137	FZ6	600	2004-	↑	P-10743
WR F	400	1999-2000	↑	P-10744	FZ6 Fazer	600	2004-	↑	P-10743
XJ	400	1982	↑↓	Y-212	FZR	600	1989	↑↓	P-10784
XJ Diversion	400	1991-	↓	P-10794	FZR R	600	1992-1995	↓	P-10784
XJR R	400	1995-	↓	P-10784	FZR R	600	1990-1991	↓	P-10784
XS	400	1985	↑	Y-212	FZS Fazer	600	1998-2003	↓	P-10794
XS	400	1982-	↑	Y-212	FZS S Fazer	600	2001-2003	↓	P-10794
XS RJ, RK, J, K	400	1982-1983	↑	Y-212	SRX	600	1986-1987	↑↓	P-10794
XS Z	400	1983-	↑↓	P-10784	SRX	600	1990-	↓	P-10794
XT	400	1986-	↑	Y-215	SRX	600	1988-1989	↓	P-10794
XV Virago, SPL	400	1988-	↑	P-10789	TT	600	1985-1988	↑	Y-215
YFM FAM Kodiak	400	2000-	↑	H-112	TT	600	1989	↓	S-554
YFM FWN Big Bear 4WD	400	2000-	↑	H-112	TT	600	1990-1992	↓	S-554
YFM FWNH Big Bear-Buckmaster 4WD	400	2000-	↑	H-112	TT	600	1985-1988	↓	S-554
YFM N Big Bear 2WD	400	2000-	↑	H-112	TT E, S	600	1996-	↑	CK-048
					TT K, L	600	1983-1984	↓	S-554



TT R	600	1998-	↑	CK-048	FZR EX UP	1000	1990-1991	↓	P-10784
TT R	600	1993-1995	↑	CK-048	FZR EX UP	1000	1992-1993	↓	P-10784
XJ	600	1983-1991	↕	P-10784	FZR Genesis	1000	1987-1989	↓	P-10784
XJ N	600	1991-1997	↓	P-10794	GTS	1000	1993-	↓	P-10784
XJ N	600	1998-	↓	P-10794	XV L, C	1000	1984-	↕	P-10784
XJ N	600	1998-	↑	P-10743	XV Virago	1000	1986-	↑	P-10784
XJ S Diversion	600	1998-	↑	P-10743	YZF R Thunderace	1000	1996-	↓	P-10784
XJ S Diversion	600	1998-	↓	P-10794	BT Bulldog	1100	2002-	↓	P-10784
XJ S Diversion	600	1991-1997	↓	P-10794	FJ	1100	1983-	↕	P-10784
XT	600	1986-	↑	Y-212	XV Virago	1100	1999	↓	P-10784
XT	600	1983-	↑	Y-212	XV Virago	1100	1999	↑	P-10743
XT E	600	1990-	↓	Y-215	XV Virago	1100	1986-1993	↑	P-10784
XT E	600	1990-	↑	P-10792	XVS Drag Star	1100	1999-	↑	P-10743
XT K	600	1991-	↓	Y-215	XVS Drag Star	1100	1999-	↓	P-10784
XT K	600	1991-	↑	P-10792	XVS Drag Star Classic	1100	2000-	↓	P-10784
XT Ténére	600	1983-	↑	Y-212	XVS Drag Star Classic	1100	2000-	↑	P-10743
XT Z, Ténére	600	1987-	↓	Y-215	FJ	1200	1988	↓	P-10784
YFM FWAK-FWAN 4x4 Grizzly	600	1998-2001	↑	P-10737	FJ	1200	1986-1987	↕	P-10784
YX Radian	600	1987-1990	↑	P-10784	FJ ABS	1200	1991-1993	↓	P-10784
YZF R Thundercat	600	1996-2003	↓	P-10784	V-MAX	1200	1985-1989	↕	P-10784
XJ	650	1983-	↑	Y-212	V-MAX	1200	1990-1992	↕	P-10784
XJ Turbo	650	1981-	↑	Y-212	V-MAX SPL, E, EC, F, FC, G, GC, H, HC, J, JC	1200	1993-	↓	P-10784
MT-03	660	2006-	↑	P-10743	XJR	1200	1994-1998	↓	P-10784
Rhino Left	660	2005-	↑	P-10739	XJR (Italy)	1200	1995-1998	↓	P-10784
Rhino Right	660	2005-	↑	P-10790	XJR SP	1200	1997-1998	↓	P-10784
RN Raptor	660	2001-	↕	P-10737	XV DL, DC2	1200	1984-	↕	P-10784
SZR	660	1996-	↓	O-006	XV Venture Royale	1200	1985	↕	P-10784
XT R	660	2004-	↑	P-10742	XV Z12T	1200	1984-	↕	P-10784
XTZ Ténére	660	1991-	↓	Y-215	XVT T, Venture Royale	1200	1984-	↕	P-10784
XTZ Ténére	660	1991-	↑	P-10792	FJR ABS	1300	2006-	↑	P-10751
YFM FWAP 4x4 Grizzly	660	2002-	↑	P-10737	XJR	1300	1999-2001	↓	P-10784
FZ	700	1987-	↕	P-10784	XJR SP	1300	2001	↓	P-10784
FZX Fazer	700	1987-	↕	P-10784	XVS A Midnight Star	1300	2007-	↑	P-10743
XJ	700	1986-	↑	P-10784	<b>ZANELLA</b>	<b>C.C.</b>	<b>Año</b>	<b>Posición</b>	<b>Ref.</b>
XJ Maxim	700	1985-	↕	P-10784	Racing Moped	50	1992-	↑	O-006
XV L, LC	700	1984-	↑	P-10784	RZA	125	1992-	↑	O-006
XV Virago	700	1987-	↑	P-10784	<b>ZÜNDAPP</b>	<b>C.C.</b>	<b>Año</b>	<b>Posición</b>	<b>Ref.</b>
YFM R Raptor Left	700	2006-	↑	P-10739	KS Super	80	1980-	↑	O-712
YFM R Raptor Right	700	2006-	↑	P-10790					
FZ	750	1985-	↕	P-10784					
FZ Genesis	750	1986	↑	P-10784					
FZ Genesis	750	1986	↓	P-10794					
FZ Genesis	750	1989-1992	↓	P-10784					
FZ Genesis	750	1987-1988	↕	P-10784					
FZR R	750	1989-	↓	P-10784					
FZR R Genesis	750	1987-	↓	P-10784					
FZX Fazer	750	1986-	↕	P-10784					
Maxim	750	1981	↓	P-10784					
TX A	750	1973-1976	↓	P-10784					
VF Virago	750	1988-	↑	P-10784					
XJ	750	1984-	↕	P-10784					
XJ	750	1983	↕	P-10784					
XJ Maxim	750	1982	↑	Y-212					
XTZ Super Ténére	750	1989-	↑	P-10739					
XTZ Super Ténére Right	750	1989-	↑	P-10790					
XV	750	1989-1992	↑	P-10784					
YZF R, SP	750	1993-1997	↓	P-10784					
TDM	850	1991-1995	↓	P-10784					
TDM	850	1996-2001	↓	P-10784					
TRX	850	1995-	↓	P-10784					
TRX (Italy)	850	1995-	↓	P-10784					
XJ	900	1985-	↕	P-10784					
XJ	900	1983-1984	↕	P-10784					
XJ F	900	1985-	↕	P-10784					
XJ S, Diversion	900	1994-	↓	P-10784					
XV K, MK, Virago	920	1983-	↓	Y-212					
XV Virago	920	1981-	↓	P-10784					
FZR	1000	1994-1995	↓	P-10784					

---

### Embrague Ø 105

**Ref. 8411:** Standard. (2 piezas)

**Ref. 9413:** Standard. (3 piezas)

**Ref. 8409:** Regulable. (3 piezas)

Aplicaciones: **Aprilia:** Amico 50, Rally 50 AC/LC, Scarabeo 50, Gulliver 50 AC/LC, Sonic 50, SR 50, SR 50 Stealth/www/Netscaper. **Benelli:** Pepe 50, 491 GT/Sport LC 50, K2 50 AC/LC. **Beta:** Tempo 50, Quadra 50, Chrono 50, ARK 50 AC/LC. **Italjet:** Pista, Reporter, Yankee, Bazooka 50. **Malaguti:** Centro 50, Yesterday 50, F-10 Jet Line 50, F-12 Phantom 50, F-15 Firefox 50. **MBK:** Active 50, Equalis 50, Booster 50, Booster NG 50, Rocket 50, Track 50, Spirit 50, Stunt 50. **Yamaha:** Jog 50/Z/R, Zest 50, Bw's 50, Bw's NG 50, Slider 50, Spy 50.

---



---

### Embrague Ø 107

**Ref. 8412:** Standard. (3 piezas)

**Ref. 8410:** Regulable. (3 piezas)

Aplicaciones: **Derbi:** GP1 50. **Gilera:** DNA 50 LC, Stalker 50, Storm 50, Runner 50 LC, Pure Jet 50. **Honda:** Dio 50, Visión 50, SFX 50, Bali 50, Sky 50, Shadow 50, X 8R S/X 50. **Kymco:** DJ 50 X/Y/W, Dink 50 AC/LC, Heroism 50, KB 50, K12 50, Scout 50, Super 9 50, People 50, Top Boy 50, Yup 50. **Peugeot:** SV 50 Geo, ST 50 Rápido, Buxy 50, Speedake 50, Zenit 50, Squab 50, Trekker 50, Metal-X 50, Ludix 50, Vivacity 50, Looxor 50, Elyseo 50, Speedfight 50, X-Fight 50, Jet Force 50. **Piaggio:** Diesis 50, Free 50, Typhoon 50, NRG 50, NTT 50, Extreme 50, Sfera 50, Quartz 50, NRG mc<sup>2</sup> 50, NRG mc<sup>3</sup> 50 DT/Purejet, Liberty 50 2T/4T, ET 2 50, ET4 50, Zip 50, Zip Fast Rider 50, Zip SP 50.

---



---

### Campana para embrague.

**Ref. 8413:** Ø 105 mm.

**Ref. 8414:** Ø 107 mm.





**Kit reparación bomba de Agua  
con rodamientos NSK de Japón.**

**Ref. 6215**

Aprilia: Rally 50 LC, SR 50 LC, Area 51, Gulliver 50 LC, Sonic 50.  
Malaguti: F-12 Phantom, F-15 Firefox. MBK: Nitro 50, Mach G LC.  
Yamaha: Jog 50RR LC, Aerox 50.



**Ref. 6222**

Derbi: Predator LC, Atlantis LC, Paddock LC.



**Ref. 6223**

Derbi: GPR 50, GPR 50 R, GPR 50 Racing Réplica, Senda,  
Senda R/L, Supermotard.



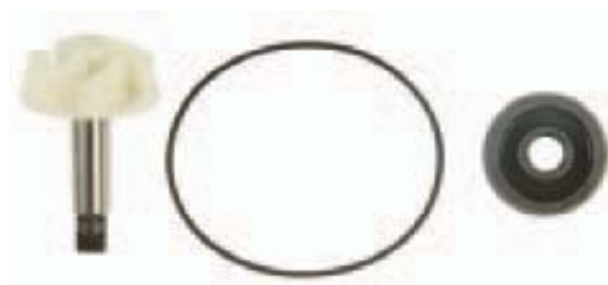
**Ref. 6218**

Gilera: Runner FX 125/180, FXR 125/180. Italjet:  
Dragster 125/180. Piaggio: Hexagon 125/150,  
Hexagon LX 125/180,  
Hexagon LXT 125/180.



**Ref. 6221**

Yamaha: YP 125 Majesty.



**Ref. 8665**

Aprilia: Arrecife/Atlantic 250.



**Ref. 8666**

Aprilia: Leonardo 250.





**Ref. 6220**

Aprilia: SR 50 Ditech (Morini),  
Italjet: Formula 50 LC.  
Suzuki: Katana LC,  
Zilion 50.



**Ref. 6216**

Aprilia: RS 50, RX 50, Beta: ARK 50 LC, Rookie 50.  
Gas Gas: RR Enduro, RR Supermotard. MBK: X-Power, X-Limit,  
X-Supermotard. MotorHispania: Furia, RY2. Peugeot: XP 6, XP S,  
XR 6, Rieju: RR, RS 1,RS 2, MRX, SMX. Yamaha: DT 50, TZR 50.



**Ref. 6217**

Derbi: GP 1. Gilera: Runner 50.  
Piaggio: Zip 50 SP, NRG 50, NRG mc<sup>2</sup>/mc<sup>3</sup>,  
Quartz 50.



**Ref. 9430**

Peugeot: Speedfight 50 LC, Jet Force 50.



**Ref. 8664**

Aprilia: Arrecife/Atlantic 125/200.



**Ref. 8667**

Aprilia: Scarabeo 125/150/200,  
Leonardo 125/150.



**Ref. 8663**

Honda: FES Pantheon 125/150,  
SH 125/150, @ 125/150,  
Dylan 125/150.



**Ref. 8000**

Suzuki: Burgman 125/250/400, Epicuro 150.

**Ref. 8003**  
Yamaha: YP 250 Majesty.



**Ref. 8004**  
Yamaha: YP 400 Majesty.



**Ref. 8005**  
Yamaha: YP 500 T-Max.



# Transmisiones de Cuenta-Kilómetros



<b>APRILIA</b>	Quadra 50	19 SP	GPR 75	66 SP	Bali 100	68 SP			
Amico LX 50	25 SP	Tempo 50	20 SP	<b>GILERA</b>	Scoopy 100 ('96=>)	69 SP			
Amico Sport 50	25 SP	<b>BULTACO</b>	Cannibal	125 SP	@125	38 SP			
Gulliver 50 AC	29 SP	Astro 50	32 SP	Eaglet 50	55 SP	CG-125	128 SP		
Gulliver 50 LC	29 SP	Lobito 50	32 SP	H@K 50	125 SP	CRM 125	119 SP		
Habana 50	25 SP	<b>DAELIM</b>	Puch Condor	80 SP	Honda NSR 125 KBS (caren	76 SP			
Habana custom 50	111 SP	Message 50	130 SP	RT 50	80 SP	Honda NSR 125R (carenada	76 SP		
Rally 50 AC	61 SP	Message II 50	130 SP	Runner 50	124 SP	NSR 125F 2º serie (sin care	75 SP		
Rally 50 LC	104 SP	S-Five 50	74 SP	Stalker 50	96 SP	Pantheon 125	140 SP		
RS 50	102 SP	NS 125	131 SP	Surfer TT	125 SP	SH 125 4T	69 SP		
RS 50 Réplica (99=>)	05 SP	NS 125 DLX	131 SP	Twin	80 SP	Shadow 125	38 SP		
Scarabeo 50 (aire)	82 SP	<b>DERBI</b>	Runner FX 125	124 SP	Runner FX 125	124 SP	@150	38 SP	
Sonic 50	118 SP	Atlantis 50	136 SP	Runner FXR 125	124 SP	Runner FXR 125	124 SP	Pantheon 150	140 SP
SR 50	29 SP	Derbi DS 50 (90=>)	34 SP	Runner FX 180	124 SP	Runner FX 180	124 SP	SH 150 4T	69 SP
SR 50 (97=>)	97 SP	Easy 50	108 SP	Runner FXR 180	124 SP	Runner FXR 180	124 SP	CB-250	120 SP
SR 50 Ditech	97 SP	FDS (moderna)	35 SP	<b>HONDA</b>	Bali 50	68 SP	CN 250	69 SP	
SR 50 Racing	97 SP	FDT	34 SP	Bali 50	68 SP	CRM 50	71 SP	Jazz 250	69 SP
SR 50 Replica (96=>) AC	29 SP	FDX	62 SP	CRM 50	71 SP	Dio 50	41 SP	X8R S50	121 SP
SR 50 Replica (96=>) LC	29 SP	Fenix 50	92 SP	Dio 50	41 SP	Foresight 250	140 SP	CB 500	100 SP
SR 50 Urban	29 SP	Furax 50	94 SP	Foresight 250	140 SP	Honda NS-1 50	39 SP	VF 500	100 SP
SR 50 Viper	29 SP	GP 1	126 SP	Honda NS-1 50	39 SP	PXR 50	73 SP	CBR 600 (91-00)	100 SP
SR Netscaper 50	97 SP	GPR-50R (cuadrado de 1,8)	157 SP	PXR 50	73 SP	Scoopy 50 ('96=>)	69 SP	XL 600 Transalp	71 SP
SR Stealth 50	97 SP	GPR-50R (cuadrado de 2,6)	91 SP	Scoopy 50 ('96=>)	69 SP	Scoopy 50 (=>96)	40 SP	Dominator NX 650	71 SP
SRwww 50	97 SP	Hunter AC	94 SP	Scoopy 50 (=>96)	40 SP	SFX 50	45 SP	NTV 650 Revere	100 SP
Scarabeo 100 4T	17 SP	Manhattan	94 SP	SFX 50	45 SP	Shadow 50	38 SP	África Twin 750	71 SP
Habana 125	25 SP	Paddock AC	94 SP	Shadow 50	38 SP	Sky 50	70 SP	CBX 750	100 SP
Habana custom 125	111 SP	Predator	126 SP	Sky 50	70 SP	SXR 50	45 SP	VF 750	100 SP
Leonardo 125	111 SP	Savannah 50	30 SP	SXR 50	45 SP	Vision 50	44 SP	VFR 750	100 SP
RS-125 Extrema	117 SP	Senda 50	32 SP	Vision 50	44 SP	Wallaroo	67 SP	<b>HYOSUNG</b>	
RS-125 Réplica	117 SP	Senda R (00=>)	94 SP	Wallaroo	67 SP	X8R X50	121 SP	Super Cab 50	105 SP
Scarabeo 125	111 SP	Urban 50	94 SP	X8R X50	121 SP	CRM 75	71 SP	<b>KYMCO</b>	
SR 125 (97=>)	97 SP	Vamos 50	65 SP	CRM 75	71 SP	MBX 75 1º serie (llanta Hurri	36 SP	Bet & Win 50	148 SP
Leonardo 150	111 SP	Variant 50 (antigua)	33 SP	MBX 75 1º serie (llanta Hurri	36 SP	MBX 75 2º serie (llanta Grim	72 SP	Dink 50	21 SP
Scarabeo 150	111 SP	Variant 50 Revolution	109 SP	MBX 75 2º serie (llanta Grim	72 SP	MTX 75	21 SP	DJ 50	123 SP
SR 150 (97=>)	97 SP	Variant América	34 SP	MTX 75	21 SP	NS-1 75	39 SP	Filly 50	21 SP
Scarabeo 200	111 SP	Variant Box 50	63 SP	NS-1 75	39 SP	NSR 75	39 SP	Heroism 50	38 SP
Leonardo 250	02 SP	Variant Sport R 50	64 SP	NSR 75	39 SP	NSR 75 (cuenta revolucione	46 SP	K12	71 SP
<b>BETA</b>		Variant Start 3	63 SP	NSR 75 (cuenta revolucione	46 SP	Scoopy 75 (=>96)	40 SP	KB 50	71 SP
ARK 50	20 SP	Variant Start 50 (antigua)	31 SP	Scoopy 75 (=>96)	40 SP	Vision 75	37 SP	People 50	138 SP
Chrono 50	18 SP	Variant Start 50 (moderna)	63 SP	Vision 75	37 SP	Yupi 90	38 SP	Scout	71 SP
Eikon 50	156 SP	Variant Start 50 (World Cha	35 SP	Yupi 90	38 SP			Super 9	40 SP

Top-Boy	71 SP	Trekker 50	28 SP	Vespa PKS 75	51 SP	RMX (=> 99)	09 SP
Yup 50	148 SP	Trekker metal-X	28 SP	Vespa XL 75	51 SP	RMX (99=>)	63 SP
ZX Fever	71 SP	Vivacity 50	129 SP	Sfera 80	49 SP	Street Magic 50	159 SP
Bet & Win 125	148 SP	Zenith (re-envío Facomsa)	90 SP	Sfera 80 rst	48 SP	Suzzy 50	161 SP
Dink 125	21 SP	Zenith 50 (freno tambor)	26 SP	Diesis 100	136 SP	Zillion 50	132 SP
Grand-Dink 125	115 SP	SC 75	40 SP	ET-4 125	106 SP	Address 75	10 SP
Heroism 125	38 SP	SV 50	21 SP	Hexagon 125 (94-97)	113 SP	Lido 75	07 SP
Movie 125	140 SP	SX 80	40 SP	Hexagon LX 125	167 SP	Address 100	06 SP
People 125	138 SP	Elyseo 100	129 SP	Hexagon LX4 125	167 SP	AN 125 Vecstar	105 SP
Vivio 125	140 SP	Trekker 100	28 SP	Hexagon LXT 125	167 SP	Epicuro 125	145 SP
Bet & Win 150	148 SP	Vivacity 100	129 SP	Liberty 125	107 SP	UH Burgman 125	152 SP
Dink 150	21 SP	Elyseo 125	163 SP	Liberty 125 Leader rst	182 SP	Epicuro 150	145 SP
Grand-Dink 150	115 SP	SV GEO 125	23 SP	Sfera 125 srt (95-97)	48 SP	UH Burgman 150	152 SP
Heroism 150	38 SP	Elyseo 150	163 SP	Skipper 125 (94-97)	59 SP	GSX 550	155 SP
People 150	138 SP	<b>PIAGGIO</b>		Skipper 125 4T	116 SP	GSF 600 Bandit	155 SP
Vivio 150	140 SP	Diesis 50	136 SP	Skipper LX 125	116 SP	GSX 600	155 SP
Bet & Win 250	148 SP	Free 50 (92-94)	57 SP	Super Hexagon GTX 125 4T	167 SP	DR 750	155 SP
<b>MALAGUTI</b>		Free FL (92-01)	57 SP	Typhoon X 125	134 SP	GSX 750	155 SP
F15 Firefox 50	79 SP	Liberty 50	107 SP	Typhoon XR 125	134 SP	DR Big 800	155 SP
Phantom F12 50 AC	01 SP	Liberty 50 ('04=>)	182 SP	Vespa FL 125	84 SP	VX 800	155 SP
Phantom F12 50 LC	79 SP	NRG 50	94 SP	Vespa PKS 125	51 SP	RF 900	155 SP
<b>MBK</b>		NRG mc² 50 rst	134 SP	Vespa XL 125	51 SP	<b>YAMAHA</b>	
Booster 50	160 SP	NRG mc³ DD	146 SP	Zip 125 4T	166 SP	Aerox 50	02 SP
Booster NG 50	16 SP	NTT 50	94 SP	ET-4 150	106 SP	Aerox 50 (03=>)	83 SP
Booster Rocket 50	16 SP	Quartz 50	59 SP	Hexagon 150 (94-97)	113 SP	Axis 50 F1	86 SP
Equalis 50	13 SP	Sfera 50	49 SP	Liberty 150	107 SP	Axis 50 F5	86 SP
Equalis 50	86 SP	Sfera 50 Maquillaje 2	49 SP	Skipper 150 (94-97)	59 SP	Axis Cosmo 50	13 SP
Evolis 50	98 SP	Sfera 50 rst (95=>)	48 SP	Skipper 150 4T	116 SP	Axis Plus 50	13 SP
Fizz 50	160 SP	Storm 50	94 SP	Skipper LX 150	116 SP	Axis Z 50	13 SP
Flipper 50	161 SP	Typhoon 50	94 SP	Hexagon LX 180	167 SP	Big-Jog 50	87 SP
Nitro 50	02 SP	Typhoon 50 rst	94 SP	Hexagon LXT 180	167 SP	Bw's 50 NG	16 SP
Nitro 50 (03=>)	83 SP	Typhoon eXtreme	146 SP	Super Hexagon GTX 180 4T	167 SP	Bw's Bump 50	16 SP
Nitro F1 50	02 SP	Typhoon X 50	134 SP	Liberty 200	182 SP	Bw's original 50	160 SP
Ovetto 50	02 SP	Typhoon XR 50	134 SP	Vespa 200 DN	85 SP	Jog 50	87 SP
Spirit 50	160 SP	Velofax	47 SP	Vespa 200 Iris	50 SP	Jog 50 R (serie 3WG3)	160 SP
Stunt 50	16 SP	Vespa ET-2 50 Inyección	106 SP	Vespa 200 T5	50 SP	Jog 50 R (serie 3WG4-5-6)	13 SP
X-Power	12 SP	Vespa 50 4T (00=>)	106 SP	Vespa 200 TX	50 SP	Neo's 50	02 SP
Booster 100	149SP	Vespino AL	52 SP	Hexagon GT 250	167 SP	Slider 50	16 SP
Nitro 100	02 SP	Vespino ALX	52 SP	Super Hexagon GTX 250	167 SP	Spy 50	16 SP
Nitro 100 (03=>)	83 SP	Vespino F18	47 SP	<b>RIEJU</b>		TZR 50	12 SP
Ovetto 100	02 SP	Vespino F9	52 SP	Drac 50	82 SP	Why 50	161 SP
Flame 125 (freno disco)	138 SP	Vespino NL	54 SP	First 50	01 SP	DT 80	158 SP
Flame 125 (freno tambor)	139 SP	Vespino NLX	52 SP	RR 50	82 SP	TZR 80	15 SP
Flame R 125 (00=>)	138 SP	Vespino SC	54 SP	RS 1	81 SP	TZR 80 RR	12 SP
Skyliner 125	135 SP	Vespino XE	52 SP	RS 1 Evolution	165 SP	Zest 80	98 SP
Skyliner 150	135 SP	Zip 50	58 SP	RS 2 Matrix	165 SP	Jog 90	160 SP
Skyliner 250	160 SP	Zip 50	56 SP	<b>SUZUKI</b>		Aerox 100	02 SP
<b>PEUGEOT</b>		Zip 50 4T (00=>)	151 SP	Address 50	08 SP	Aerox 100 (03=>)	83 SP
Buxy 50	26 SP	Zip 50 catalizador	151 SP	Address DX	10 SP	Bw's 100	149SP
Elyseo 50	129 SP	Zip 50 DD	164 SP	Address R (carter corto)	11 SP	Neo's 100	02 SP
Metropolis 50	40 SP	Zip 50 DD rst	142 SP	Address R (carter largo)	11 SP	Cygnus 125 (00=>)	138 SP
Speedake 50	26 SP	Zip 50 Fast Rider	58 SP	DR 50	09 SP	Cygnus 125 (freno disco)	138 SP
Speedflight 50	22 SP	Zip 50 Fast Rider rst	142 SP	DR 50 W	04 SP	Cygnus 125 (freno tambor)	139 SP
Squab 50	28 SP	Zip 50 Fast Rider rst	164 SP	Estilete	144 SP	Majesty 125	135 SP
ST 50	41 SP	Zip 50 rst	142 SP	Katana 50	83 SP	SR 125	93 SP
ST Rapido 50	24 SP	Zip 50 SP	166 SP	Katana R 50	83 SP	TZR 125	15 SP
SV 75	21 SP	Zip 50S	58 SP	Lido 50	07 SP	XV 125 Virago	158 SP
SV GEO 50	23 SP	Vespa FL 75	84 SP	Maxi 50	03 SP	Majesty 150	135 SP

Majesty 250 DX	<b>160 SP</b>
Majesty 250 YP	<b>160 SP</b>
SR 250	<b>158 SP</b>
SR 250 (todos los modelos)	<b>160 SP</b>
XV 250 Virago	<b>98 SP</b>
XV 250 Virago (=>'92)	<b>158 SP</b>
XV 250 Virago (92=>)	<b>15 SP</b>
XT 350 (87-92)	<b>138 SP</b>
XV 535 Virago	<b>158 SP</b>
FZR 600 R	<b>168 SP</b>
SRX 600	<b>168 SP</b>
XJ 600S Diversion ('92-'95)	<b>12 SP</b>
XT 600 E	<b>138 SP</b>
XT 600 Z (84-86)	<b>158 SP</b>
YZF 600 ('96-'97) Thunderca	<b>12 SP</b>
FZ 650	<b>168 SP</b>
FZR 750	<b>168 SP</b>
FZR 750 ('89-'92)	<b>12 SP</b>
YZF 750	<b>168 SP</b>
TRX 850 ('96)	<b>12 SP</b>
XJ 900 (86-92)	<b>98 SP</b>
XJ 900S Diversion	<b>12 SP</b>
FZR 1000	<b>170 SP</b>
FZR 1000 Exup (=>91)	<b>170 SP</b>
FZR 1000 Exup ('91-'95)	<b>12 SP</b>
YZF 1000 Thunderace ('96=	<b>12 SP</b>
XS 1100 ('78-'85)	<b>12 SP</b>
XV 1100 Virago	<b>170 SP</b>
FJ 1200 (86-95)	<b>158 SP</b>
VMAX 1200 ('86-'96)	<b>12 SP</b>
XJR 1200 ('95-'96)	<b>12 SP</b>



## 01 SP

**MALAGUTI** 17809400

Phantom F12 50 AC

**RIEJU** RJ-05500630

First 50

## 02 SP

**APRILIA** 81.14.379

Leonardo 250

**MBK** 5BR-H3550-00/5AD-H3550-00

Nitro 50

Nitro F1 50

Ovetto 50

Nitro 100

Ovetto 100

**YAMAHA** 5BR-H3550-00/5AD-H3550-00

Aerox 50

Neo's 50

Aerox 100

Neo's 100

## 03 SP

**SUZUKI** 34910-08E00

Maxi 50

## 04 SP

**SUZUKI** 34910-00E10

DR 50 W

## 05 SP

**APRILIA** 82.14.181

RS 50 Réplica (99=>)

## 06 SP

**SUZUKI** 34910-09E21

Address 100

## 07 SP

**SUZUKI** 34910-03A01

Lido 50

Lido 75

## 08 SP

**SUZUKI** 34910-09E00

Address 50

## 09 SP

**SUZUKI** 34910-00E01

DR 50

RMX (=> 99)

## 10 SP

**SUZUKI** 34910-09E10

Address DX

Address 75

## 11 SP

**SUZUKI** 34910-09EF0

Address R (carter corto)

Address R (carter largo)

## 12 SP

**MBK** 3GM-83550-02/4YV-H3550-00/4BA-83550-01

X-Power

**YAMAHA** 3GM-83550-02/4YV-H3550-00/4BA-83550-01

TZR 50

TZR 80 RR

XJ 600S Diversion ('92-'95)

YZF 600 ('96-'97) Thundercat

FZR 750 ('89-'92)

TRX 850 ('96)

XJ 900S Diversion

FZR 1000 Exup ('91-'95)

YZF 1000 Thunderace ('96=>)

XS 1100 ('78-'85)

VMAX 1200 ('86-'96)

XJR 1200 ('95-'96)

## 13 SP

**MBK** 4PC-H3550-00

Equalis 50

**YAMAHA** 4PC-H3550-00

Axis Cosmo 50

Axis Plus 50

Axis Z 50

Jog 50 R (serie 3WG4-5-6)

## 15 SP

**YAMAHA** 2RN-H3550-00

TZR 80

TZR 125

XV 250 Virago (92=>)

## 16 SP

**MBK** 4SB-H3550-00

Booster NG 50

Booster Rocket 50

Stunt 50

**YAMAHA** 4SB-H3550-00

Bw's 50 NG

Bw's Bump 50

Slider 50

Spy 50

## 17 SP

**APRILIA** 82.14.199

Scarabeo 100 4T

## 18 SP

**BETA** 2.914.040.052

Chrono 50

## 19 SP

**BETA** 2.914.110.052

Quadra 50

## 20 SP

**BETA** 2.914.220.052

ARK 50

Tempo 50

## 21 SP

**HONDA** 44830-KK0-000

MTX 75

**KYMCO** 44830-KBE-9000/44830-KBG-9000

Dink 50

Filly 50

Dink 125

Dink 150

**PEUGEOT** 727360

SV 75

SV 50

## 22 SP

**PEUGEOT** 736610

Speedfight 50

## 23 SP

**PEUGEOT** 724335

SV GEO 50

SV GEO 125

## 24 SP

**PEUGEOT** 720442

ST Rapido 50

## 25 SP

**APRILIA** 82.14.110/82.14.169

Amico LX 50

Amico Sport 50

Habana 50

Habana 125

## 26 SP

**PEUGEOT** 732615/736673

Buxy 50

Speedake 50

Zenith 50 (freno tambor)

## 28 SP

**PEUGEOT** 734638/766721

Squab 50

Trekker 50

Trekker metal-X

Trekker 100

## 29 SP

**APRILIA** 82.14.130 / 142

Gulliver 50 AC

Gulliver 50 LC

SR 50

SR 50 Replica (96=>) AC

SR 50 Replica (96=>) LC

SR 50 Urban

SR 50 Viper

## 30 SP

**DERBI** 00D01670021

Savannah 50

## 31 SP

**DERBI** 00D01610021

Variant Start 50 (antigua)

## 32 SP

**BULTACO** 00H01601021

Astro 50

Lobito 50

**DERBI** 00H01601021

Senda 50

## 33 SP

**DERBI** 0A01600021

Variant 50 (antigua)

## 34 SP

**DERBI** 00F01620021

Derbi DS 50 (90=>)

FDT

Variant América

## 35 SP

**DERBI** 00D01650021

FDS (moderna)

Variant Start 50 (World Champion)

## 36 SP

**HONDA** 44830-GE3-610  
MBX 75 1° serie (llanta Hurricane)

## 37 SP

**HONDA** 44830-GY2-901  
Vision 75

## 38 SP

**HONDA** 44830-KGF-900/44830-GCK-000/44830-GW2-010  
Shadow 50  
Yupi 90  
@125  
Shadow 125  
@150

**KYMCO** 44830-KLF-9000  
Heroism 50  
Heroism 125  
Heroism 150

## 39 SP

**HONDA** 44830-GAA-000/44830-GE2-761  
Honda NS-1 50  
NS-1 75  
NSR 75

## 40 SP

**HONDA** 44830-GC8-000  
Scoopy 50 (=>96)  
Scoopy 75 (=>96)

**KYMCO** 44830-GC8-000  
Super 9

**PEUGEOT** 705609  
Metropolis 50  
SC 75  
SX 80

## 41 SP

**HONDA** 44830-GAH-000  
Dio 50

**PEUGEOT** 710780  
ST 50

## 44 SP

**HONDA** 44830-GN2-030  
Vision 50

## 45 SP

**HONDA** 44830-GBM-750  
SFX 50  
SXR 50

## 46 SP

**HONDA** 44830-GE2-760  
NSR 75 (cuenta revoluciones)

## 47 SP

**PIAGGIO** 273835/813538  
Velofax  
Vespino F18

## 48 SP

**PIAGGIO** 273667/562403  
Sfera 50 rst (95=>)  
Sfera 80 rst  
Sfera 125 srt (95-97)

## 49 SP

**PIAGGIO** 266848  
Sfera 50  
Sfera 50 Maquillaje 2  
Sfera 80

## 50 SP

**PIAGGIO** E-10126  
Vespa 200 Iris  
Vespa 200 T5  
Vespa 200 TX

## 51 SP

**PIAGGIO** E-10125/195407  
Vespa PKS 75  
Vespa XL 75  
Vespa PKS 125  
Vespa XL 125

## 52 SP

**PIAGGIO** E-9701  
Vespino AL  
Vespino ALX  
Vespino F9  
Vespino NLX  
Vespino XE

## 54 SP

**PIAGGIO** -  
Vespino NL  
Vespino SC

## 55 SP

**GILERA** 463146  
Eaglet 50

## 56 SP

**PIAGGIO** 800119  
Zip 50

## 57 SP

**PIAGGIO** 268292/272352

Free 50 (92-94)

Free FL (92-01)

## 58 SP

**PIAGGIO** 272340/574331

Zip 50

Zip 50 Fast Rider

Zip 50S

## 59 SP

**PIAGGIO** 268263

Quartz 50

Skipper 125 (94-97)

Skipper 150 (94-97)

## 61 SP

**APRILIA** 82.14.158

Rally 50 AC

## 62 SP

**DERBI** 00D01640021

FDX

## 63 SP

**DERBI** 00F01650021

Variant Box 50

Variant Start 3

Variant Start 50 (moderna)

**SUZUKI** 34910-03E20

RMX (99=>)

## 64 SP

**DERBI** 00F01601021

Variant Sport R 50

## 65 SP

**DERBI** 00G01600021

Vamos 50

## 66 SP

**DERBI** 00H01600021

GPR 75

## 67 SP

**HONDA** 44830-GY8-600

Wallaroo

## 68 SP

**HONDA** 44830-GAY-700

Bali 50

Bali 100

## 69 SP

**HONDA** 44830-KS4-010/44830-KPR-900/44830-GBY-910

Scoopy 50 (\*96=>)

Scoopy 100 (\*96=>)

SH 125 4T

SH 150 4T

CN 250

Jazz 250

## 70 SP

**HONDA** 44830-GCG-930

Sky 50

## 71 SP

**HONDA** 44830-MM9-000/44830-MN9-000/44830-MG3-010

CRM 50

CRM 75

XL 600 Transalp

Dominator NX 650

África Twin 750

**KYMCO** 44830-KCX-9000

K12

KB 50

Scout

Top-Boy

ZX Fever

## 72 SP

**HONDA** 44830-GE3-380

MBX 75 2º serie (llanta Grimeca)

## 73 SP

**HONDA** 44830-197-890

PXR 50

## 74 SP

**DAELIM** 44830-SE1-000

S-Five 50

## 75 SP

**HONDA** 44830-KY4-770

NSR 125F 2º serie (sin carenar)

## 76 SP

**HONDA** 44830-KY4-880

Honda NSR 125 KBS (carenada)

Honda NSR 125R (carenada)

## 79 SP

**MALAGUTI** 17811400

F15 Firefox 50  
Phantom F12 50 LC

## 80 SP

**GILERA** 810165

Puch Condor  
RT 50  
Twin

## 81 SP

**RIEJU** -

RS 1

## 82 SP

**APRILIA** 82.14.126

Scarabeo 50 (aire)

**RIEJU** RJ-05500500

Drac 50  
RR 50

## 83 SP

**MBK** -

Nitro 50 (03=>)  
Nitro 100 (03=>)

**SUZUKI** 34910-35E00

Katana 50  
Katana R 50

**YAMAHA** -

Aerox 50 (03=>)  
Aerox 100 (03=>)

## 84 SP

**PIAGGIO** 266321

Vespa FL 75  
Vespa FL 125

## 85 SP

**PIAGGIO** 174161

Vespa 200 DN

## 86 SP

**MBK** 4MJ-H3550-30

Equalis 50

**YAMAHA** 4MJ-H3550-30

Axis 50 F1  
Axis 50 F5

## 87 SP

**YAMAHA** 3WG-H3550-B0/3WG-H3550-10

Big-Jog 50  
Jog 50

## 90 SP

**PEUGEOT** 731114

Zenith (re-envío Facomsa)

## 91 SP

**DERBI** 00H01606021

GPR-50R (cuadrillo de 2,6)

## 92 SP

**DERBI** 00H01602021

Fenix 50

## 93 SP

**YAMAHA** 21L-H3550-00

SR 125

## 94 SP

**DERBI** 00F01602021/00H01612021/00G01603021

Furax 50  
Hunter AC  
Manhattan  
Paddock AC  
Senda R (00=>)  
Urban 50

**PIAGGIO** 272353

NRG 50  
NTT 50  
Storm 50  
Typhoon 50  
Typhoon 50 rst

## 96 SP

**GILERA** 561152

Stalker 50

## 97 SP

**APRILIA** 82.14.163

SR 50 (97=>)  
SR 50 Ditech  
SR 50 Racing  
SR Netscaper 50  
SR Stealth 50  
SRwww 50  
SR 125 (97=>)  
SR 150 (97=>)

## 98 SP

**MBK** 4CU-H3550-00/1GM-83550-01

Evolis 50

**YAMAHA** 4CU-H3550-00/1GM-83550-01/16M-83550-01

Zest 80

XV 250 Virago

XJ 900 (86-92)

## 100 SP

**HONDA** 44830-MF2-00/44830-KY4-770

CB 500

VF 500

CBR 600 (91-00)

NTV 650 Revere

CBX 750

VF 750

VFR 750

## 102 SP

**APRILIA** 82.14.129

RS 50

## 104 SP

**APRILIA** 82.14.165

Rally 50 LC

## 105 SP

**HYOSUNG** 34910-HB1-100

Super Cab 50

**SUZUKI** 34910-20E00

AN 125 Vecstar

## 106 SP

**PIAGGIO** 561805/581693

Vespa ET-2 50 Inyección

Vespa 50 4T (00=>)

ET-4 125

ET-4 150

## 107 SP

**PIAGGIO** 560973

Liberty 50

Liberty 125

Liberty 150

## 108 SP

**DERBI** 2.914.120.052

Easy 50

## 109 SP

**DERBI** 00F01604021

Variant 50 Revolution

## 111 SP

**APRILIA** 81.14.357/82.14.194

Habana custom 50

Habana custom 125

Leonardo 125

Scarabeo 125

Leonardo 150

Scarabeo 150

Scarabeo 200

## 113 SP

**PIAGGIO** 274643

Hexagon 125 (94-97)

Hexagon 150 (94-97)

## 115 SP

**KYMCO** 44830-KK4-9000

Grand-Dink 125

Grand-Dink 150

## 116 SP

**PIAGGIO** 560243

Skipper 125 4T

Skipper LX 125

Skipper 150 4T

Skipper LX 150

## 117 SP

**APRILIA** 81.14.334

RS-125 Extrema

RS-125 Réplica

## 118 SP

**APRILIA** 82.14.173

Sonic 50

## 119 SP

**HONDA** 44830-KAK-900

CRM 125

## 120 SP

**HONDA** 44830-KBG-700

CB-250

## 121 SP

**HONDA** 44830-GCM-900

X8R X50

X8R S50

## 123 SP

**KYMCO** 44830-GS7-9010

DJ 50

## 124 SP

**GILERA** 561710

Runner 50  
Runner FX 125  
Runner FXR 125  
Runner FX 180  
Runner FXR 180

## 125 SP

**GILERA** 812582

Cannibal  
H@K 50  
Surfer TT

## 126 SP

**DERBI** 00G01604021

GP 1  
Predator

## 128 SP

**HONDA** 44830-KCH-600

CG-125

## 129 SP

**PEUGEOT** 740993

Elyseo 50  
Vivacity 50  
Elyseo 100  
Vivacity 100

## 130 SP

**DAELIM** 44830-GZ5-500

Message 50  
Message II 50

## 131 SP

**DAELIM** 44830-SA1-000

NS 125  
NS 125 DLX

## 132 SP

**SUZUKI** 34910-22F00

Zillion 50

## 134 SP

**PIAGGIO** 563621/298746

NRG mc<sup>2</sup> 50 rst  
Typhoon X 50  
Typhoon XR 50  
Typhoon X 125  
Typhoon XR 125

## 135 SP

**MBK** 5DS-H3550-00

Skyliner 125  
Skyliner 150

**YAMAHA** 5DS-H3550-00

Majesty 125  
Majesty 150

## 136 SP

**DERBI** 00G01605021

Atlantis 50

**PIAGGIO** 00G01605021

Diesis 50  
Diesis 100

## 138 SP

**KYMCO** 44830-KFA6-9000

People 50  
People 125  
People 150

**MBK** 4HP-H3550-01

Flame 125 (freno disco)  
Flame R 125 (00=>)

**YAMAHA** 48Y-83550-00/48Y-83550-03/4HP-H3550-01

Cygnus 125 (00=>)  
Cygnus 125 (freno disco)  
XT 350 (87-92)  
XT 600 E

## 139 SP

**MBK** 4KC-H3550-00

Flame 125 (freno tambor)

**YAMAHA** 4KC-H3550-00

Cygnus 125 (freno tambor)

## 140 SP

**HONDA** 44830-KFG-000

Foresight 250  
Pantheon 125  
Pantheon 150

**KYMCO** 44830-KDMU-9000

Movie 125  
Vivio 125  
Vivio 150

## 142 SP

**PIAGGIO** 563090/581682

Zip 50 DD rst  
Zip 50 Fast Rider rst  
Zip 50 rst

## 144 SP

**SUZUKI** 34910-30F00

Estilete

## 145 SP

**SUZUKI** 34910-21F00

Epicuro 125

Epicuro 150

## 146 SP

**PIAGGIO** 581287

NRG mc<sup>3</sup> DD

Typhoon eXtreme

## 148 SP

**KYMCO** 44830-KHD8-9000

Bet & Win 50

Yup 50

Bet & Win 125

Bet & Win 150

Bet & Win 250

## 149SP

**MBK** 4VP-H3550-01

Booster 100

**YAMAHA** 4VP-H3550-01

Bw's 100

## 151 SP

**PIAGGIO** 581321

Zip 50 4T (00=>)

Zip 50 catalizador

## 152 SP

**SUZUKI** 34910-49F00

UH Burgman 125

UH Burgman 150

## 155 SP

**SUZUKI** 34910-19C01 /34910-31E00

GSX 550

GSF 600 Bandit

GSX 600

DR 750

GSX 750

DR Big 800

VX 800

RF 900

## 156 SP

**BETA** 2.914.221.052

Eikon 50

## 157 SP

**DERBI** 00H01606021

GPR-50R (cuadradillo de 1,8)

## 158 SP

**YAMAHA** 34X-83550-01/55K-83550-00/34L-83550-01

DT 80

XV 125 Virago

SR 250

XV 250 Virago (=>'92)

XV 535 Virago

XT 600 Z (84-86)

FJ 1200 (86-95)

## 159 SP

**SUZUKI** 34910-06F00

Street Magic 50

## 160 SP

**MBK** 4PA-H3550-01

Booster 50

Fizz 50

Spirit 50

Skyliner 250

**YAMAHA** 4PA-H3550-01

Bw's original 50

Jog 50 R (serie 3WG3)

Jog 90

Majesty 250 DX

Majesty 250 YP

SR 250 (todos los modelos)

## 161 SP

**MBK** 5EU-H3550-00

Flipper 50

**SUZUKI** 34910-10E00

Suzzy 50

**YAMAHA** 5EU-H3550-00

Why 50

## 163 SP

**PEUGEOT** 742835

Elyseo 125

Elyseo 150

## 164 SP

**PIAGGIO** 581682

Zip 50 DD

Zip 50 Fast Rider rst

## 165 SP

**RIEJU** RR-5500117

RS 1 Evolution

RS 2 Matrix



## 166 SP

**PIAGGIO** 582507

Zip 50 SP  
Zip 125 4T

## 167 SP

**PIAGGIO** 561279

Hexagon LX 125  
Hexagon LX4 125  
Hexagon LXT 125  
Super Hexagon GTX 125 4T  
Hexagon LX 180  
Hexagon LXT 180  
Super Hexagon GTX 180 4T  
Hexagon GT 250  
Super Hexagon GTX 250

## 168 SP

**YAMAHA** 1RH-83550-00

FZR 600 R  
SRX 600  
FZ 650  
FZR 750  
YZF 750

## 170 SP

**YAMAHA** 3HG-83550-00

FZR 1000  
FZR 1000 Exup (=>91)  
XV 1100 Virago

## 182 SP

**PIAGGIO** 600281

Liberty 50 ('04=>)  
Liberty 125 Leader rst  
Liberty 200

# Transmisiones completas de embrague

Ref	Descripción	OEM
171-TE	Honda CBR 600 ('91-'97)	22870-MN4-000
172-TE	Honda CB 250	22870-KBG-000
173-TE	Honda XLV 600 Translap	22870-MAB-620
174-TE	Honda XRV 750 ('90-'99)	22870-MY1-000
175-TE	Suzuki GN 250	58200-38301
177-TE	Suzuki TU-250X	58200-25D01
183-TE	Suzuki LTZ 400	58200-07G10
176-TE	Yamaha SR 250	21L-F6335-00
178-TE	Yamaha SR 250 (Tambor)	1KL-F6335-00
179-TE	Yamaha FZR 600 ('94-'95), YZF 600 ('96-'98)	4JH-26335-11
180-TE	Yamaha XTZ 750 Super Tenere	3LD-26335-10
181-TE	Yamaha FZR 600 ('91-'93)	3HE-26335-00

## Cadenas de moto K. M. C.



REFERENCIA	MEDIDA	COLOR
3860	415H X 130	Negro
3862	420 X 130	Negro
3863	420 X 130	1/2 malla Oro
3864	420 X 136	Negro
3865	420 X 136	1/2 malla Oro
3866	428 X 130	Negro
3867	428 X 130	1/2 malla Oro
3868	520 X 118	Negro
3869	520 X 118	Oro

## Enganche de cadena

**Ref. EC-415-N** 415 negro.

**Ref. EC-420-N** 420 negro.

**Ref. EC-420-O** 420 oro.

**Ref. EC-428-N** 428 negro.

**Ref. EC-428-O** 428 oro.

**Ref. EC-520-O** 520 oro.



# Correas

---

## Dynaflex CT-XX



---

## Bando SB-XX



---

## Dayco DV-XX



---

## Mitsuboshi MI-XX



<b>APRILIA</b>					
Amico 50	92-99	CT-19	SB-19	DV-19	MI-19
Area 51	98-00	CT-19	SB-19	DV-19	MI-19
Blue Star		CT-19	SB-19	DV-19	MI-19
Fun		CT-19	SB-19	DV-19	MI-19
Gulliver 50 AC		CT-19	SB-19	DV-19	MI-19
Gulliver 50 LC		CT-19	SB-19	DV-19	MI-19
Habana/Mojito 50	99-02	CT-53	SB-53	DV-53	MI-53
Habana/Mojito Custom 50	99-02	CT-53	SB-53	DV-53	MI-53
Rally 50 AC		CT-19	SB-19	DV-19	MI-19
Rally 50 LC		CT-19	SB-19	DV-19	MI-19
Scarabeo 50		CT-19	SB-19	DV-19	MI-19
Scarabeo 50 Di Tech	01	CT-53	SB-53	DV-53	MI-53
Sonic 50 AC		CT-16	SB-16	DV-16	MI-16
Sonic 50 LC		CT-16	SB-16	DV-16	MI-16
SR 50 AC	96-01	CT-19	SB-19	DV-19	MI-19
SR 50 Di Tech	00=>	CT-53	SB-53	DV-53	MI-53
SR 50 LC	96-00	CT-19	SB-19	DV-19	MI-19
SR 50 Racing		CT-19	SB-19	DV-19	MI-19
SR 50 Racing LC (Morini)		CT-53	SB-53	DV-53	MI-53
SR 50 Réplica LC	00=>	CT-53	SB-53	DV-53	MI-53
SR 50 Sport LC (Morini)		CT-53	SB-53	DV-53	MI-53
SR Netscaper 50		CT-19	SB-19	DV-19	MI-19
SR Sport 50		CT-19	SB-19	DV-19	MI-19
SR Stealth 50		CT-19	SB-19	DV-19	MI-19
SR www 50		CT-19	SB-19	DV-19	MI-19
Scarabeo 100 2T (Motor Minarelli)	00-01	-	SB-80	-	MI-80
Scarabeo 100 4T	01=>	CT-42	-	DV-42	-
Atlantic/Arrecife 125	03=>	CT-76	SB-76	DV-76	MI-76
Habana/Mojito 125	03-04	CT-76	SB-76	DV-76	MI-76
Habana/Mojito Custom 125	99-01	CT-50	-	DV-50	MI-50
Leonardo 125 4T	96-04	CT-47	SB-47	DV-47	-
Scarabeo 125 4T	99-03	CT-47	SB-47	DV-47	-
SR 125	99-02	CT-38	-	DV-38	MI-38
SR 125 2T		CT-54	SB-54	-	MI-54
Leonardo 150 4T		CT-47	SB-47	DV-47	-
Scarabeo 150 4T		CT-47	SB-47	DV-47	-
SR 150	99-02	CT-38	-	DV-38	MI-38
SR 150 2T		CT-54	SB-54	-	MI-54
Atlantic/Arrecife 200	03-06	-	-	DV-86	MI-86
Leonardo 200 4T		CT-47	SB-47	DV-47	-
Scarabeo 200 4T		CT-47	SB-47	DV-47	-
Sport City 200	04=>	-	-	DV-101	-
Leonardo 250 4T	99-01	CT-60	SB-60	-	MI-60
Leonardo 300 ('04)		CT-60	SB-60	-	MI-60
Atlantic/Arrecife 400	05-07	-	-	DV-91	MI-91
Scarabeo 400	06-07	-	-	DV-91	MI-91
Atlantic/Arrecife 500	01-04	-	-	-	MI-88
Atlantic/Arrecife 500	01-04	-	-	DV-91	MI-91
Atlantic/Arrecife 500 Light	05-07	-	-	DV-91	MI-91
Scarabeo 500	03-06	-	-	DV-91	MI-91
Scarabeo Light 500	06-07	-	-	DV-91	MI-91

<b>ATALA</b>					
Carosello 50		CT-19	SB-19	DV-19	MI-19
Hacker 50		CT-19	SB-19	DV-19	MI-19

<b>BENELLI</b>					
491 GT		CT-19	SB-19	DV-19	MI-19
491 Racing		CT-19	SB-19	DV-19	MI-19
491 Sport		CT-19	SB-19	DV-19	MI-19
K2 AC		CT-19	SB-19	DV-19	MI-19
K2 LC		CT-19	SB-19	DV-19	MI-19
Pepe 50		CT-19	SB-19	DV-19	MI-19
Superbike		CT-19	SB-19	DV-19	MI-19
K2 100		-	SB-80	-	MI-80
Adiva 125		CT-76	SB-76	DV-76	MI-76
Velvet 125		CT-54	SB-54	-	MI-54
Adiva 150		CT-76	SB-76	DV-76	MI-76
Velvet 150		CT-54	SB-54	-	MI-54
Velvet 250		CT-60	SB-60	-	MI-60

<b>BETA</b>					
502 Racer		CT-19	SB-19	DV-19	MI-19

ARK 50 AC		CT-19	SB-19	DV-19	MI-19
ARK 50 LC		CT-19	SB-19	DV-19	MI-19
Chrono 50		CT-19	SB-19	DV-19	MI-19
Eikon 50		CT-19	SB-19	DV-19	MI-19
Nemo 50		CT-19	SB-19	DV-19	MI-19
Quadra 50		CT-19	SB-19	DV-19	MI-19
Tempo 50		CT-19	SB-19	DV-19	MI-19
Eikon 125		CT-47	SB-47	DV-47	-
Eikon 150		CT-47	SB-47	DV-47	-

<b>BMW</b>					
C1 125		CT-47	SB-47	DV-47	-
C1 150		CT-47	SB-47	DV-47	-

<b>DAELIM</b>					
S2		CT-70	SB-70	-	MI-70
SC-1		CT-48	SB-48	DV-48	-
Message 50		CT-33	-	DV-33	-
Message II 50		CT-33	-	DV-33	-
S-Five 50		CT-45	-	-	-
NS 125 4T		CT-52	SB-52	-	-
NS 125 DLX 4T		CT-52	SB-52	-	-

<b>DERBI</b>					
Atlantis 50	99-01	CT-65	SB-65	DV-65	-
Atlantis 50 ('00=>)		CT-40	SB-40	DV-40	MI-40
Aventura		CT-26	SB-26	DV-26	-
Box		CT-4	-	DV-4	-
Easy 50		CT-19	SB-19	DV-19	MI-19
Furax		CT-26	SB-26	DV-26	-
GP1 50		CT-40	SB-40	DV-40	MI-40
Hunter 50		CT-31	-	DV-31	-
Hunter 50 ('99-00)		CT-65	SB-65	DV-65	-
Paddock 50 AC		CT-65	SB-65	DV-65	-
Paddock 50 AC		CT-31	-	DV-31	-
Paddock 50 LC	98-99	CT-31	-	DV-31	-
Predator 50 AC	98-01	CT-65	SB-65	DV-65	-
Predator 50 LC	98-01	CT-65	SB-65	DV-65	-
Revolution		CT-26	SB-26	DV-26	-
Sport R (con pedal de arranque)		CT-26	SB-26	DV-26	-
Sport R (sin pedal de arranque)		CT-4	-	DV-4	-
Start		CT-4	-	DV-4	-
Superbox		CT-26	SB-26	DV-26	-
Urban		CT-26	SB-26	DV-26	-
Vamos 50		CT-5	SB-5	DV-5	-
Vamos 50 R		CT-5	SB-5	DV-5	-
Variant		CT-4	-	DV-4	-
Variant Start 3		CT-26	SB-26	DV-26	-
W. Champion		CT-4	-	DV-4	-
Atlantis 100	00-01	-	SB-71	DV-71	-
GP1 250	06	-	-	DV-86	MI-86

<b>HONDA</b>					
Dio 50		CT-33	-	DV-33	-
PK 50 Wallaroo		CT-13	-	-	-
PX 50		CT-15	-	-	-
SFX 50		CT-21	SB-21	DV-21	MI-21
SH-50T ('96=>)		CT-44	SB-44	-	-
Shadow 50		CT-21	SB-21	DV-21	MI-21
SJ 50 Bali		CT-21	SB-21	DV-21	MI-21
Sky 50		CT-44	SB-44	-	-
SXR 50		CT-21	SB-21	DV-21	MI-21
Vision 50		CT-10	-	-	-
X8R S50		CT-44	SB-44	-	-
X8R X50		CT-44	SB-44	-	-
SH 75 Scoopy (Llantas de aleación)		CT-2	-	DV-2	-
SH-75 Scoopy		-	-	DV-41	-
Vision 75 met-in		CT-11	-	DV-11	-
NH 90 Yupi		CT-35	SB-35	DV-35	MI-35
Bali 100		CT-35	SB-35	DV-35	MI-35
Lead 100		CT-102	-	-	-
SH-100T		CT-46	SB-46	-	-
@125		-	SB-67	DV-67	-
Dylan 125 ('02)		-	SB-67	DV-67	-
Pantheon 125 2T		CT-63	SB-63	-	-

Pantheon 125 4T	-	SB-67	DV-67	-
Scoopy SH 125	-	SB-67	DV-67	-
Spacy 125	CT-47	SB-47	DV-47	-
@150	-	SB-67	DV-67	-
Dylan 150 ('02)	-	SB-67	DV-67	-
Pantheon 150 2T	CT-63	SB-63	-	-
Pantheon 150 4T	-	SB-67	DV-67	-
Scoopy SH 150	-	SB-67	DV-67	-
CN 250 4T	CT-68	SB-68	-	-
Foresight 250 4T	CT-59	SB-59	-	-
Jazz 250	CT-59	SB-59	-	-
SilverWing	06	-	-	DV-114

### HYOSUNG

Super Cab 50	CT-33	-	DV-33	-
--------------	-------	---	-------	---

### ITALJET

Bazooka 2		CT-19	SB-19	DV-19	MI-19
Bazooka 50		CT-18	-	-	-
Dragster 50	98-00	CT-19	SB-19	DV-19	MI-19
Formula AC 50	94=>	CT-22	-	-	-
Formula LC 50	94=>	CT-22	-	-	-
Pista 2	92=>	CT-19	SB-19	DV-19	MI-19
Pista 50		CT-18	-	-	-
Reporter 50		CT-18	-	-	-
Scoop		CT-19	SB-19	DV-19	MI-19
Torpedo 50 2T (=>'00)		CT-22	-	-	-
Torpedo 50 2T ('00=>)		CT-74	SB-74	DV-74	MI-74
Torpedo 50 4T ('02)		CT-74	SB-74	DV-74	MI-74
Velocifero 50	93-99	CT-5	SB-5	DV-5	-
Yankee		CT-19	SB-19	DV-19	MI-19
Millenium 100 2T		-	SB-80	-	MI-80
Dragster 125 2T		CT-38	-	DV-38	MI-38
Jet Set 125 ('01=>)		CT-76	SB-76	DV-76	MI-76
Jupiter 125		CT-54	SB-54	-	MI-54
Millenium 125 4T		CT-54	SB-54	-	MI-54
Torpedo 125		CT-50	-	DV-50	MI-50
Torpedo 125 ('00=>)		CT-76	SB-76	DV-76	MI-76
Jet Set 150 ('01=>)		CT-76	SB-76	DV-76	MI-76
Jupiter 150		CT-54	SB-54	-	MI-54
Millenium 150 4T		CT-54	SB-54	-	MI-54
Torpedo 150 ('00=>)		CT-76	SB-76	DV-76	MI-76
Dragster 180 ('00=>)		CT-49	SB-49	-	-
Jupiter 250 4T		CT-60	SB-60	-	MI-60

### KEEWAY

ATV 50 EC2	06	CT-45	-	-	-
F-Act 50	07	CT-45	-	-	-
Focus 50	06	CT-45	-	-	-
Hurricane 50	06=>	CT-45	-	-	-
Matrix 50	06=>	CT-45	-	-	-
ARN 125		CT-47	SB-47	DV-47	-
FOCUS 125		CT-47	SB-47	DV-47	-
MATRIX 125		CT-47	SB-47	DV-47	-
ARN 150		CT-47	SB-47	DV-47	-
FOCUS 150		CT-47	SB-47	DV-47	-
MATRIX 150		CT-47	SB-47	DV-47	-

### KYMCO

Agility 50 (05=>)		CT-48	SB-48	DV-48	-
Bet&Win 50		CT-48	SB-48	DV-48	-
Curio CX 50		CT-29	-	DV-29	-
Dink 50		CT-48	SB-48	DV-48	-
Dink Classic 50 ('03=>)		CT-48	SB-48	DV-48	-
DJ W 50		CT-29	-	DV-29	-
DJ X 50		CT-29	-	DV-29	-
DJ Y 50		CT-29	-	DV-29	-
Filly 50		CT-30	-	-	-
Heroism 50		CT-30	-	-	-
K 12		CT-24	SB-24	-	-
KB 50		CT-24	SB-24	-	-
People 50		CT-48	SB-48	DV-48	-
People 50 S (05=>)		CT-48	SB-48	DV-48	-
Quad KXR 50		CT-30	-	-	-
Quad Maxxer 50		CT-30	-	-	-

Quad Mongoose 50		CT-30	-	-	-
Quad MXER 50		CT-30	-	-	-
Quad MXU 50		CT-30	-	-	-
Scout		CT-24	SB-24	-	-
Sniper 50		CT-30	-	-	-
Super 9 (00=>)		CT-48	SB-48	DV-48	-
Super 9 50		CT-48	SB-48	DV-48	-
Top Boy 50 (97-00)		CT-48	SB-48	DV-48	-
Vitality 50 2T		CT-48	SB-48	DV-48	-
Vitality 50 4T		CT-48	SB-48	DV-48	-
Yup 50		CT-48	SB-48	DV-48	-
KXR 90		-	SB-95	-	-
Bet&Win 125 4T		CT-47	SB-47	DV-47	-
Dink 125 4T		CT-47	SB-47	DV-47	-
Dink Classic 125 ('03=>)		CT-47	SB-47	DV-47	-
Dink LX 125 (=>'00)		CT-47	SB-47	DV-47	-
Grand Dink 125		CT-47	SB-47	DV-47	-
Heroism 125 ('95-'97)		CT-64	SB-64	-	MI-64
Movie 125 (=>'00)		CT-64	SB-64	-	MI-64
People 125		CT-69	SB-69	DV-69	-
Vivio 125 ('00=>)		CT-64	SB-64	-	MI-64
Bet&Win 150 4T		CT-47	SB-47	DV-47	-
Dink 150 4T		CT-47	SB-47	DV-47	-
Dink Classic 150 ('03=>)		CT-47	SB-47	DV-47	-
Dink LX 150 (=>'00)		CT-47	SB-47	DV-47	-
Grand Dink 150		CT-47	SB-47	DV-47	-
Heroism 150 ('95-'97)		CT-64	SB-64	-	MI-64
Movie XL 125 (=>'00)		CT-69	SB-69	DV-69	-
Movie XL 150 (=>'00)		CT-69	SB-69	DV-69	-
People 150		CT-69	SB-69	DV-69	-
Quad MXER 150		CT-47	SB-47	DV-47	-
Quad MXU 150		CT-47	SB-47	DV-47	-
Vivio 150 ('00=>)		CT-64	SB-64	-	MI-64
Bet&Win 250 4T		CT-70	SB-70	-	MI-70
Grand Dink 250		CT-70	SB-70	-	MI-70
People 250	03-04	-	-	DV-93	MI-93
People 250 S	06	-	-	DV-93	MI-93
Quad KXR 250		CT-70	SB-70	-	MI-70
Quad Maxxer 250		CT-70	SB-70	-	MI-70
Quad Mongoose 250		CT-70	SB-70	-	MI-70
Quad MXU 250		CT-70	SB-70	-	MI-70
Xciting 250	05=>	-	-	DV-93	MI-93
Xciting 500		-	-	DV-94	MI-94

### MALAGUTI

Centro		CT-19	SB-19	DV-19	MI-19
Ciak 50		CT-19	SB-19	DV-19	MI-19
Crosser CR1 50		CT-22	-	-	-
F10 Jet Line 50		CT-16	SB-16	DV-16	MI-16
F10 Kat 50		CT-16	SB-16	DV-16	MI-16
F10 Rst		CT-16	SB-16	DV-16	MI-16
F-12 Phantom AC		CT-19	SB-19	DV-19	MI-19
F-12 Phantom Kat.		CT-19	SB-19	DV-19	MI-19
F-12 Phantom LC		CT-19	SB-19	DV-19	MI-19
F-15 Firefox		CT-19	SB-19	DV-19	MI-19
F-15 Firefox Twin Disks		CT-19	SB-19	DV-19	MI-19
F-18 Warrior 125		CT-47	SB-47	DV-47	-
Madison 125		CT-54	SB-54	-	MI-54
F-18 Warrior 150		CT-47	SB-47	DV-47	-
Madison 150		CT-54	SB-54	-	MI-54
Madison R 180		-	-	DV-86	MI-86
Madison S Rst 200		-	-	DV-86	MI-86
Madison 250 4T		CT-60	SB-60	-	MI-60
Phantom Max 250	04	-	-	DV-86	MI-86

### MBK

Booster ('90-'94)		CT-19	SB-19	DV-19	MI-19
Booster Next Generation		CT-19	SB-19	DV-19	MI-19
Booster Road		CT-19	SB-19	DV-19	MI-19
Booster Rocket		CT-19	SB-19	DV-19	MI-19
Booster Spirit		CT-19	SB-19	DV-19	MI-19
Booster Track		CT-19	SB-19	DV-19	MI-19
Equalis 50		CT-16	SB-16	DV-16	MI-16
Evolis 50		CT-16	SB-16	DV-16	MI-16

Fizz 50		CT-16	SB-16	DV-16	MI-16
Flipper 50		CT-19	SB-19	DV-19	MI-19
Forte 50		CT-16	SB-16	DV-16	MI-16
Nitro 50		CT-19	SB-19	DV-19	MI-19
Ovetto 50		CT-19	SB-19	DV-19	MI-19
Stunt 50		CT-19	SB-19	DV-19	MI-19
Target 50		CT-16	SB-16	DV-16	MI-16
Booster NG 100		-	SB-80	-	MI-80
Nitro 100 2T		-	SB-80	-	MI-80
Ovetto 100		-	SB-80	-	MI-80
Doodo 125 4T		CT-54	SB-54	-	MI-54
Flame 125		CT-57	SB-57	-	MI-57
Flame R 125		CT-57	SB-57	-	MI-57
Skyliner 125 4T		CT-54	SB-54	-	MI-54
Thunder 125		CT-54	SB-54	-	MI-54
Doodo 150 4T		CT-54	SB-54	-	MI-54
Skyliner 150 4T		CT-54	SB-54	-	MI-54
Thunder 150		CT-54	SB-54	-	MI-54
Skyliner 180		CT-54	SB-54	-	MI-54
Sky Liner 250 4T		CT-60	SB-60	-	MI-60

### MOTO GAC

Cady		CT-6	-	-	-
Kanowey		CT-7	-	-	-
Mobylette		CT-6	-	-	-
Onix		CT-6	-	-	-
Coma Harwar		CT-6	-	-	-
Otros Modelos		CT-6	-	-	-

### MOTRON

Sting		CT-19	SB-19	DV-19	MI-19
Syncro		CT-19	SB-19	DV-19	MI-19
Thunder		CT-19	SB-19	DV-19	MI-19

### MTR

Fire 50		CT-18	-	-	-
Ideo		CT-18	-	-	-
Stroke		CT-18	-	-	-
Xor		CT-18	-	-	-
Xor competición		CT-18	-	-	-
Aspe 125		-	SB-50	-	-
Comet 125		-	SB-50	-	-
Gomera 125		-	SB-64	-	MI-64
Ibiza 125		-	SB-50	-	-
Mallorca 125		-	SB-50	-	-
Maxi 125	06=>	-	SB-67	DV-67	-
Tenerife 125		-	SB-50	-	-
Quad	06=>	CT-68	SB-68	-	-
Boogie	06=>	CT-68	SB-68	-	-
Quad	06=>	CT-68	SB-68	-	-

### PEUGEOT

Buxy 50		CT-28	SB-28	DV-28	-
Elyseo 50		CT-28	SB-28	DV-28	-
Elystar TSDI 50 ('03=>)		CT-28	SB-28	DV-28	-
Jet Force		CT-28	SB-28	DV-28	-
Looxor 50		CT-44	SB-44	-	-
Ludix 10 One	04=>	CT-28	SB-28	DV-28	-
Ludix 10 SP Blaster	05=>	CT-28	SB-28	DV-28	-
Ludix 10 Trend - Snake	04=>	CT-28	SB-28	DV-28	-
Ludix 14 Classic	04=>	CT-28	SB-28	DV-28	-
Ludix 14 Elegant	04=>	CT-28	SB-28	DV-28	-
Speedake 50		CT-28	SB-28	DV-28	-
Speedfight 50 AC		CT-28	SB-28	DV-28	-
Speedfight 50 LC		CT-28	SB-28	DV-28	-
Squab 50		CT-28	SB-28	DV-28	-
ST 50		CT-10	-	-	-
ST 50 Rápido		CT-10	-	-	-
SV 50 Geo		CT-21	SB-21	DV-21	MI-21
TKR		CT-28	SB-28	DV-28	-
Trekker 50		CT-28	SB-28	DV-28	-
Trekker Metal-X 50		CT-28	SB-28	DV-28	-
Vivacity 50		CT-28	SB-28	DV-28	-
Vivacity kat. 50		CT-28	SB-28	DV-28	-
X-Fight 50		CT-28	SB-28	DV-28	-

X-Race 50		CT-28	SB-28	DV-28	-
Zenith 50		CT-21	SB-21	DV-21	MI-21
SC 75		CT-20	-	-	-
SV 80		CT-20	-	-	-
SX 80		CT-20	-	-	-
Elyseo 100 (=>2000)		CT-51	SB-51	-	-
Elyseo 100 ('00)		-	SB-72	-	-
Looxor 100 2T		-	SB-71	DV-71	-
Speedfight 100 (=>2000)		CT-51	SB-51	-	-
SV Geo 100		CT-51	SB-51	-	-
Trekker 100		CT-51	SB-51	-	-
Vivacity ('00=>)		-	SB-72	-	-
Vivacity 100 2T		CT-51	SB-51	-	-
X-Fight 100 2T ('00=>)		-	SB-72	-	-
Elyseo 125 4T		-	SB-73	DV-73	-
Elystar 125		-	SB-73	DV-73	-
Looxor 125		CT-76	SB-76	DV-76	MI-76
SV 125 2T		CT-22	-	-	-
Elyseo 150 4T		-	SB-73	DV-73	-
Elystar 150		-	SB-73	DV-73	-
Looxor 150		CT-76	SB-76	DV-76	MI-76
Satelis 250	07	-	-	DV-86	MI-86
SV 250 ('01)		CT-59	SB-59	-	-
Satelis 500	06=>	-	-	DV-91	MI-91

### PGO

Big Max 50		-	-	DV-85	-
Comet 50		-	-	DV-85	-
Galaxi 50		-	-	DV-85	-
Start 50		-	-	DV-85	-
Tornado 50		-	-	DV-85	-
Trex 50		-	-	DV-85	-

### PIAGGIO

Vespino AL (dentada)		CT-36	-	DV-36	-
Vespino AL (lisa)		CT-37	-	-	-
Vespino ALX (dentada)		CT-36	-	DV-36	-
Vespino ALX (lisa)		CT-37	-	-	-
Vespino GL (dentada)		CT-36	-	DV-36	-
Vespino GL (lisa)		CT-37	-	-	-
Vespino NL (dentada)		CT-36	-	DV-36	-
Vespino NL (lisa)		CT-37	-	-	-
Vespino NLX (dentada)		CT-36	-	DV-36	-
Vespino NLX (lisa)		CT-37	-	-	-
Vespino SC (dentada)		CT-36	-	DV-36	-
Vespino SC (lisa)		CT-37	-	-	-
Diesis 50		-	SB-83	-	-
Diesis 50		CT-40	SB-40	DV-40	MI-40
DNA 50		-	SB-83	-	-
DNA 50		CT-42	-	DV-42	-
DNA 50 (con catalizador)		CT-40	SB-40	DV-40	MI-40
DNA 50 GP EXP		-	SB-83	-	-
Easy Moving 50		CT-35	SB-35	DV-35	MI-35
ET2 50		CT-35	SB-35	DV-35	MI-35
ET-2 50		-	SB-83	-	-
ET-2 50 Inyección		-	-	DV-82	-
ET-2 50 Inyección		CT-74	SB-74	DV-74	MI-74
ET-4 50		CT-74	SB-74	DV-74	MI-74
Fly 2T 50		-	SB-83	-	-
Fly 50 2T ('05=>)		CT-42	-	DV-42	-
Fly 50 4T	05=>	CT-28	SB-28	DV-28	-
Free 50		-	SB-83	-	-
Free 50	92-94	CT-3	SB-3	DV-3	MI-3
Free 50 PPTT		CT-40	SB-40	DV-40	MI-40
Free FL 2 50	95-02	CT-3	SB-3	DV-3	MI-3
Free FL 50		CT-3	SB-3	DV-3	MI-3
Free FL 50		-	SB-83	-	-
Ice 50		CT-40	SB-40	DV-40	MI-40
Liberty 50		-	SB-83	-	-
Liberty 50 2T ('97=>)		CT-42	-	DV-42	-
Liberty 50 2T Rst ('04=>)		CT-42	-	DV-42	-
Liberty 50 4T		CT-42	-	DV-42	-
Liberty 50 4T Rst ('04=>)		CT-42	-	DV-42	-
Liberty 50 PTT/PTTAU/PTTCH		-	SB-83	-	-

Liberty Rst 50 2T	-	SB-83	-	-
NRG 50	CT-3	SB-3	DV-3	MI-3
NRG 50	-	SB-83	-	-
NRG 50 mc³ DD/DT	-	SB-83	-	-
NRG 50 Power DD/DT	-	SB-83	-	-
NRG 50 Power DD/DT	CT-40	SB-40	DV-40	MI-40
NRG 50 Power Purejet	-	SB-83	-	-
NRG 50 Purejet	CT-40	SB-40	DV-40	MI-40
NRG eXtrem 50	CT-40	SB-40	DV-40	MI-40
NRG Extreme 50	-	SB-83	-	-
NRG mc² 50	CT-3	SB-3	DV-3	MI-3
NRG mc³	-	SB-83	-	-
NRG mc³ DD 50	CT-40	SB-40	DV-40	MI-40
NRG Purejet 50	-	SB-83	-	-
NRG Purejet 50	04-06	CT-113	-	DV-113
NRG Rst mc² 50	-	SB-83	-	-
NTT 50	-	SB-83	-	-
NTT 50	CT-3	SB-3	DV-3	MI-3
Quartz 50	CT-35	SB-35	DV-35	MI-35
Quartz 50	-	SB-83	-	-
Runner 50	CT-40	SB-40	DV-40	MI-40
Runner 50	-	SB-83	-	-
Runner 50 dd	CT-40	SB-40	DV-40	MI-40
Runner 50 dp	CT-40	SB-40	DV-40	MI-40
Runner 50 FL	-	SB-83	-	-
Runner 50 Poggiali	-	SB-83	-	-
Runner 50 Poggiali	CT-40	SB-40	DV-40	MI-40
Runner 50 Purejet	-	SB-83	-	-
Runner 50 sp	CT-40	SB-40	DV-40	MI-40
Runner Purejet 50	CT-40	SB-40	DV-40	MI-40
Sfera 50	CT-17	-	DV-17	-
Sfera 50	-	SB-83	-	-
Sfera Maquillage 2 50	CT-17	-	DV-17	-
Sfera Maquillage II 50	-	SB-83	-	-
Sfera Maquillage rst 50	CT-35	SB-35	DV-35	MI-35
Sfera Rst 50	-	SB-83	-	-
Stalker 50	CT-40	SB-40	DV-40	MI-40
Stalker 50	-	SB-83	-	-
Stalker 50 dd	CT-40	SB-40	DV-40	MI-40
Storm 50	-	SB-83	-	-
Storm 50	CT-3	SB-3	DV-3	MI-3
Thyphoon XR 50	CT-3	SB-3	DV-3	MI-3
TPH X 50	CT-3	SB-3	DV-3	MI-3
Typhoon 50	CT-3	SB-3	DV-3	MI-3
Typhoon 50	-	SB-83	-	-
Typhoon 50 X / XR	-	SB-83	-	-
Velofax 50	CT-32	-	DV-32	-
Vespa LX 50 2T	-	SB-83	-	-
Vespino AL (lisa reforzada)	CT-1	-	-	-
Vespino ALX (lisa reforzada)	CT-1	-	-	-
Vespino F-18	CT-2	-	DV-2	-
Vespino F-9	CT-2	-	DV-2	-
Vespino GL (lisa reforzada)	CT-1	-	-	-
Vespino NL (lisa reforzada)	CT-1	-	-	-
Vespino NLX (lisa reforzada)	CT-1	-	-	-
Vespino SC (lisa reforzada)	CT-1	-	-	-
Zip & Zip 50	-	SB-83	-	-
Zip 50	-	SB-83	-	-
Zip 50 ('91-'94)	CT-17	-	DV-17	-
Zip 50 ('94=>)	CT-35	SB-35	DV-35	MI-35
Zip 50 (con catalizador)	CT-74	SB-74	DV-74	MI-74
Zip 50 4T (con catalizador)	CT-74	SB-74	DV-74	MI-74
Zip 50 CAT	-	SB-83	-	-
Zip 50 DD	-	SB-83	-	-
Zip 50 rst DD	-	SB-83	-	-
Zip 50 SP	-	SB-83	-	-
Zip 50 SP	CT-35	SB-35	DV-35	MI-35
Zip 50 SP H2O	-	SB-83	-	-
Zip 95 50	CT-17	-	DV-17	-
Zip Fast Rider 50	-	SB-83	-	-
Zip Fast Rider 50	CT-35	SB-35	DV-35	MI-35
Zip Fast Rider Rst 50	-	SB-83	-	-
Zip Fast Rider Rst 50	CT-35	SB-35	DV-35	MI-35

Zip Fd 50	CT-17	-	DV-17	-
Zip Rst 50	CT-35	SB-35	DV-35	MI-35
Zip Rst 50	-	SB-83	-	-
Zip Rst Disco 50	CT-35	SB-35	DV-35	MI-35
Zip SP 50	-	SB-83	-	-
Zip&Zip 50	CT-35	SB-35	DV-35	MI-35
Sfera 80	CT-17	-	DV-17	-
Sfera rst 80	-	SB-83	-	-
Typhoon 80	CT-34	-	-	-
Diesis 100	-	SB-71	DV-71	-
Beverly 125	01=>	-	DV-101	-
Beverly 125 (=>'04)	-	-	DV-87	MI-87
Beverly 125 Rst ('04=>)	-	-	DV-87	MI-87
Carnaby 125	07=>	-	DV-101	-
DNA 125 ('01)	CT-76	SB-76	DV-76	MI-76
ET-4 125 4T	CT-76	SB-76	DV-76	MI-76
ET4 125 4T (no leader)	CT-43	-	DV-43	MI-43
Fly 125	CT-76	SB-76	DV-76	MI-76
Hexagon 125	-	-	DV-84	-
Hexagon 125 2T ('94-'97)	-	SB-75	DV-75	-
Hexagon LX 125	-	SB-75	DV-75	-
Hexagon LX 125	-	-	DV-84	-
Hexagon LX4 125	CT-50	-	DV-50	MI-50
Hexagon LXT 125	-	-	DV-84	-
Hexagon LXT 125	-	SB-75	DV-75	-
Liberty 125 ('00=>)	CT-76	SB-76	DV-76	MI-76
Liberty 125 4T	CT-50	-	DV-50	MI-50
Liberty Rst 125 ('04=>)	CT-76	SB-76	DV-76	MI-76
LX 125	CT-76	SB-76	DV-76	MI-76
Runner 125 FXR	CT-49	SB-49	-	-
Runner FX 125 2T	CT-38	-	DV-38	MI-38
Runner FXR 125	CT-38	-	DV-38	MI-38
Runner VX 125 4T	CT-76	SB-76	DV-76	MI-76
Runner VXR 125 4T	CT-76	SB-76	DV-76	MI-76
Sfera 125 4T rst	CT-43	-	DV-43	MI-43
Skipper 125	-	-	DV-84	-
Skipper 125 (=>'98)	-	SB-75	DV-75	-
Skipper 125 2T ('94=>'97)	CT-38	-	DV-38	MI-38
Skipper 125 AC 4T	CT-76	SB-76	DV-76	MI-76
Skipper LX 125	-	-	DV-84	-
Skipper LX 125 2T ('98=>)	CT-38	-	DV-38	MI-38
Skipper LX Rst 125 2T ('98=>)	CT-38	-	DV-38	MI-38
Super Hexagon GTX 12" 125	CT-76	SB-76	DV-76	MI-76
Super Hexagon GTX 12" 125	-	-	DV-86	MI-86
Super Hexagon GTX 125	-	-	DV-86	MI-86
Super Hexagon GTX 125	CT-76	SB-76	DV-76	MI-76
Typhoon 125	CT-38	-	DV-38	MI-38
Typhoon 125	-	-	DV-84	-
Typhoon X 125	CT-38	-	DV-38	MI-38
Typhoon XR 125	CT-38	-	DV-38	MI-38
Vespa Gran Turismo GT 125 ('03)	-	-	DV-86	MI-86
Vespa GT 125 L	CT-76	SB-76	DV-76	MI-76
X8 125 ('04)	CT-76	SB-76	DV-76	MI-76
X8 125 ('04)	-	-	DV-86	MI-86
X9 125 ('01)	CT-76	SB-76	DV-76	MI-76
X9 Evolution 125 ('03)	CT-76	SB-76	DV-76	MI-76
Zip 125 AC 4T	CT-76	SB-76	DV-76	MI-76
ET-4 150 4T	CT-76	SB-76	DV-76	MI-76
Fly 150 ('05=>)	CT-76	SB-76	DV-76	MI-76
Hexagon 150	-	-	DV-84	-
Hexagon 150 2T ('94-'97)	-	SB-75	DV-75	-
Liberty 150 ('00=>)	CT-76	SB-76	DV-76	MI-76
LX 150	CT-76	SB-76	DV-76	MI-76
Skipper 150	-	-	DV-84	-
Skipper 150 (=>'98)	-	SB-75	DV-75	-
Skipper 150 2T ('94=>'97)	CT-38	-	DV-38	MI-38
Skipper 150 AC 4T	CT-76	SB-76	DV-76	MI-76
Skipper LX 150	-	-	DV-84	-
Skipper LX 150 2T ('98=>)	CT-38	-	DV-38	MI-38
Skipper LX Rst 150 2T ('98=>)	CT-38	-	DV-38	MI-38
DNA 180 ('01)	CT-76	SB-76	DV-76	MI-76
Hexagon LX 180	-	-	DV-84	-
Hexagon LX 180	-	SB-75	DV-75	-

Hexagon LXT 180	-	-	DV-84	-
Hexagon LXT 180	-	SB-75	DV-75	-
Runner FX 180	CT-38	-	DV-38	MI-38
Runner FXR 180	CT-38	-	DV-38	MI-38
Runner FXR 180 2T	CT-49	SB-49	-	-
Super Hexagon GTX 12" 180	-	-	DV-86	MI-86
Super Hexagon GTX 12" 180	CT-76	SB-76	DV-76	MI-76
Super Hexagon GTX 180	-	-	DV-86	MI-86
Super Hexagon GTX 180	CT-76	SB-76	DV-76	MI-76
X9 Amalfi 180 ('00)	-	-	DV-86	MI-86
Beverly 200 (=>'04)	-	-	DV-87	MI-87
Carnaby 200	07	-	DV-101	-
Liberty 200	01-03	-	DV-101	-
Liberty Rst 200 ('04=>)	-	-	DV-86	MI-86
Runner VX 200 4T (=>'02)	CT-76	SB-76	DV-76	MI-76
Runner VX 200 4T ('02=>)	-	-	DV-86	MI-86
Runner VXR 200 4T (=>'02)	CT-76	SB-76	DV-76	MI-76
Runner VXR 200 4T ('02=>)	-	-	DV-86	MI-86
Vespa Gran Turismo GT 200 ('03)	-	-	DV-86	MI-86
X8 200 ('04)	-	-	DV-86	MI-86
X8 200 ('04)	CT-76	SB-76	DV-76	MI-76
X9 200 ('02)	-	-	DV-86	MI-86
X9 Evolution 200 ('03)	-	-	DV-86	MI-86
Hexagon GT 250 4T	CT-68	SB-68	-	-
Mp3 250	06=>	-	DV-86	MI-86
Super Hexagon GTX 250	CT-68	SB-68	-	-
Vespa 250 GTS	05=>	-	DV-86	MI-86
Vespa 250 GTV	06	-	DV-86	MI-86
X EVO 250	07	-	DV-86	MI-86
X8 250	05=>	-	DV-86	MI-86
X9 250 4T	CT-59	SB-59	-	-
X9 250 Evolution	04=>	-	DV-86	MI-86
Beverly 500	-	-	DV-91	MI-91
Gilera Nexus 500	-	-	DV-91	MI-91
X9 Evolution 500 ('01=>'02)	-	-	-	MI-88
X9 Evolution 500 ('03=>)	-	-	DV-91	MI-91

## POLARIS

Todos los Modelos con OEM 3211069	-	-	DV-107	-
Todos los Modelos con OEM 3211077	-	-	DV-108	-

## RIEJU

Crosser	CT-19	SB-19	DV-19	MI-19
First 50	CT-19	SB-19	DV-19	MI-19
Pacific	07=>	CT-48	SB-48	DV-48
Pacific 50	07 =>	CT-19	SB-19	DV-19
Toreo	07=>	CT-48	SB-48	DV-48
Toreo 50	07 =>	CT-19	SB-19	DV-19
Windy	CT-19	SB-19	DV-19	MI-19

## SUZUKI

Address 50 (carter corto)	CT-5	SB-5	DV-5	-
Address 50 DX (carter corto)	CT-5	SB-5	DV-5	-
Address 50 R (carter corto)	CT-5	SB-5	DV-5	-
Address 50 RF (carter corto)	CT-5	SB-5	DV-5	-
Address R 50 (carter largo)	CT-39	SB-39	DV-39	MI-39
Address RF 50	CT-39	SB-39	DV-39	MI-39
AY 50 Katana (carter largo)	CT-39	SB-39	DV-39	MI-39
AY 50 W Katana R (carter largo)	CT-39	SB-39	DV-39	MI-39
Estilete 50	CT-53	SB-53	DV-53	MI-53
Katana 50 AC ('99=>)	CT-53	SB-53	DV-53	MI-53
Katana 50 LC ('99=>)	CT-53	SB-53	DV-53	MI-53
Lido 50	CT-27	-	-	-
Maxi 50	CT-8	-	-	-
Street Magic 50	CT-53	SB-53	DV-53	MI-53
Suzzy 50 (carter largo)	CT-39	SB-39	DV-39	MI-39
Zillion 50	CT-53	SB-53	DV-53	MI-53
Lido 75	CT-27	-	-	-
Address 80	CT-9	-	-	-
Address 100	CT-9	-	-	-
Hokuto 110 2T	CT-78	SB-78	-	-
AN 125 4T	CT-56	SB-56	-	-
AN 125 Burgman	CT-77	SB-77	-	-
Epicuro 125	CT-62	SB-62	-	MI-62

UH Burgman 125		CT-62	SB-62	-	MI-62
Vecstar 125		CT-56	SB-56	-	-
AN 150 Burgman		CT-77	SB-77	-	-
Epicuro 150		CT-62	SB-62	-	MI-62
UH Burgman 150		CT-62	SB-62	-	MI-62
Vecstar 150		CT-56	SB-56	-	-
AN 250 Burgman		-	SB-79	-	-
AN Burgman 400		-	-	DV-89	MI-89
AN Burgman Business 400		-	-	DV-89	MI-89
Burgman 400	03-06	-	-	DV-97	-
Burgman 400	07=>	-	-	DV-98	-
Eiger 400 Auto	03-04	-	-	DV-111	-
LT-A 500F	03=>	-	-	DV-105	-
King Quad 700	04=>	-	-	DV-109	-
Twin Peaks 700	04=>	-	-	DV-109	-

## YAMAHA

Aerox CHECA		CT-81	-	DV-81	-
Aerox MAX		CT-81	-	DV-81	-
Aerox 50		CT-19	SB-19	DV-19	MI-19
Aerox 50 LC		CT-81	-	DV-81	-
Aerox R 50		CT-19	SB-19	DV-19	MI-19
Axis 50		CT-16	SB-16	DV-16	MI-16
Axis Cosmo 50		CT-16	SB-16	DV-16	MI-16
Axis Plus 50		CT-16	SB-16	DV-16	MI-16
Axis Z 50		CT-16	SB-16	DV-16	MI-16
Big-Jog 50		CT-16	SB-16	DV-16	MI-16
Bw's 50		CT-19	SB-19	DV-19	MI-19
Bw's Bump 50		CT-19	SB-19	DV-19	MI-19
Bw's Naked 50		CT-19	SB-19	DV-19	MI-19
Bw's NG 50		CT-19	SB-19	DV-19	MI-19
Bw's Original 50		CT-19	SB-19	DV-19	MI-19
Jog 50		CT-16	SB-16	DV-16	MI-16
Jog 50 R		CT-16	SB-16	DV-16	MI-16
Jog 50 R ('02=>)		CT-19	SB-19	DV-19	MI-19
Jog Z 50		CT-16	SB-16	DV-16	MI-16
Neo's 50		CT-19	SB-19	DV-19	MI-19
Slider 50		CT-19	SB-19	DV-19	MI-19
Spy 50		CT-19	SB-19	DV-19	MI-19
Why 50		CT-19	SB-19	DV-19	MI-19
Zuma 50		CT-19	SB-19	DV-19	MI-19
Bw's 65		CT-19	SB-19	DV-19	MI-19
Active 80		CT-18	-	-	-
Zest 80		CT-18	-	-	-
Jog 90		CT-45	-	-	-
Aerox 100 2T		-	SB-80	-	MI-80
Bw's 100		-	SB-80	-	MI-80
Neo's 100		-	SB-80	-	MI-80
Cygnus 125		CT-57	SB-57	-	MI-57
Cygnus R 125		CT-57	SB-57	-	MI-57
Maxster 125		CT-54	SB-54	-	MI-54
NXC Cygnus X	04=>	-	-	DV-112	-
Teo's 125 4T		CT-54	SB-54	-	MI-54
X-Max 125	06=>	-	-	DV-99	-
YP Majesty 125 4T		CT-54	SB-54	-	MI-54
Maxster 150		CT-54	SB-54	-	MI-54
Teo's 150 4T		CT-54	SB-54	-	MI-54
YP Majesty 150 4T		CT-54	SB-54	-	MI-54
YP Majesty 180		CT-54	SB-54	-	MI-54
X-City 250	07=>	-	-	DV-100	-
X-Max 250	05=>	-	-	DV-100	-
YP Majesty 250 4T		CT-60	SB-60	-	MI-60
XC Versity	04-06	-	-	DV-100	-
Bruin 350	04=>	-	-	DV-103	-
Kodiak	01=>	-	-	DV-103	-
T-Max 500 (carburación)		-	-	-	MI-92
Grizzly 660	98=>	-	-	DV-104	-
Rhino 660	04-05	-	-	DV-104	-



**CT-1****PIAGGIO**

Vespino AL (lisa reforzada)  
 Vespino ALX (lisa reforzada)  
 Vespino GL (lisa reforzada)  
 Vespino NL (lisa reforzada)  
 Vespino NLX (lisa reforzada)  
 Vespino SC (lisa reforzada)

**CT-2****DV-2****HONDA**

SH 75 Scoopy (Llantas de aleación)

**PIAGGIO 288143**

Vespino F-18  
 Vespino F-9

**CT-3****SB-3****DV-3****MI-3****PIAGGIO 430728**

Free 50	92-94
Free FL 2 50	95-02
Free FL 50	
NRG 50	
NRG mc <sup>2</sup> 50	
NTT 50	
Storm 50	
Thyphoon XR 50	
TPH X 50	
Typhoon 50	

**CT-4****DV-4****DERBI**

Box  
 Sport R (sin pedal de arranque)  
 Start  
 Variant  
 W. Champion

**CT-5****SB-5****DV-5****DERBI**

Vamos 50  
 Vamos 50 R

**ITALJET 337127204**

Velocifero 50 93-99

**SUZUKI 2760109E00**

Address 50 (carter corto)  
 Address 50 DX (carter corto)  
 Address 50 R (carter corto)  
 Address 50 RF (carter corto)

**CT-6****MOTO GAC**

Cady  
 Mobylette  
 Onix  
 Coma Harwar  
 Otros Modelos

**CT-7****MOTO GAC**

Kanowey

**CT-8****SUZUKI**

Maxi 50

**CT-9****SUZUKI 2760104C0300**

Address 80  
 Address 100

**CT-10****HONDA 23100GN2003**

Vision 50

**PEUGEOT 713334**

ST 50  
 ST 50 Rápido

**CT-11****DV-11****HONDA**

Vision 75 met-in

**CT-13****HONDA 23100GT8601**

PK 50 Wallaroo

**CT-15****HONDA**

PX 50

**CT-16 / SB-16 / DV-16 / MI-16****APRILIA** 8206818Sonic 50 AC  
Sonic 50 LC**MALAGUTI** 71700100F10 Jet Line 50  
F10 Kat 50  
F10 Rst**MBK** 3VP1764100Equalis 50  
Evolis 50  
Fizz 50  
Forte 50  
Target 50**YAMAHA** 3KJ/3WF-1764100Axis 50  
Axis Cosmo 50  
Axis Plus 50  
Axis Z 50  
Big-Jog 50  
Jog 50  
Jog 50 R  
Jog Z 50**CT-17 / DV-17****PIAGGIO** 286175Sfera 50  
Sfera Maquillage 2 50  
Zip 50 ('91-'94)  
Zip 95 50  
Zip Fd 50  
Sfera 80**CT-18****ITALJET** 95.11.019Bazooka 50  
Pista 50  
Reporter 50**MTR**Fire 50  
Ideo  
Stroke  
Xor  
Xor competición**YAMAHA** 23Y1764100Active 80  
Zest 80**CT-19 / SB-19 / DV-19 / MI-19****APRILIA** 8206109Amico 50 92-99  
Area 51 98-00  
Blue Star  
Fun  
Gulliver 50 AC  
Gulliver 50 LC  
Rally 50 AC  
Rally 50 LC  
Scarabeo 50  
SR 50 AC 96-01  
SR 50 LC 96-00  
SR 50 Racing  
SR Netscaper 50  
SR Sport 50  
SR Stealth 50  
SR www 50**ATALA**Carosello 50  
Hacker 50**BENELLI** R16140011A0491 GT  
491 Racing  
491 Sport  
K2 AC  
K2 LC  
Pepe 50  
Superbike**BETA** 330129502 Racer  
ARK 50 AC  
ARK 50 LC  
Chrono 50  
Eikon 50  
Nemo 50  
Quadra 50  
Tempo 50**DERBI**

Easy 50

**ITALJET** 3351015Bazooka 2  
Dragster 50 98-00  
Pista 2 92=>  
Scoop  
Yankee**MALAGUTI** 71700300Centro  
Ciak 50  
F-12 Phantom AC  
F-12 Phantom Kat.

F-12 Phantom LC  
F-15 Firefox  
F-15 Firefox Twin Disks

**MBK** 3AA17641000

Booster ('90-'94)  
Booster Next Generation  
Booster Road  
Booster Rocket  
Booster Spirit  
Booster Track  
Flipper 50  
Nitro 50  
Ovetto 50  
Stunt 50

**MOTRON**

Sting  
Syncro  
Thunder

**RIEJU**

Crosser  
First 50  
Pacific 50 07 =>  
Toreo 50 07 =>  
Windy

**YAMAHA** 3AA17641000

Aerox 50  
Aerox R 50  
Bw's 50  
Bw's Bump 50  
Bw's Naked 50  
Bw's NG 50  
Bw's Original 50  
Jog 50 R ('02=>)  
Neo's 50  
Slider 50  
Spy 50  
Why 50  
Zuma 50  
Bw's 65

**CT-20**

**PEUGEOT** 706490

SC 75  
SV 80  
SX 80

**CT-21 / SB-21 / DV-21 / MI-21**

**HONDA** 23100GW2013

SFX 50  
Shadow 50  
SJ 50 Bali  
SXR 50

**PEUGEOT** 723590

SV 50 Geo  
Zenith 50

**CT-22**

**ITALJET** 338127227

Formula AC 50 94=>  
Formula LC 50 94=>  
Torpedo 50 2T (=>'00)

**MALAGUTI** 60323800

Crosser CR1 50

**PEUGEOT** 724730

SV 125 2T

**CT-24 / SB-24**

**KYMCO** 23100KCX9000

K 12  
KB 50  
Scout

**CT-26 / SB-26 / DV-26**

**DERBI** 00F02600371

Aventura  
Furax  
Revolution  
Sport R (con pedal de arranque)  
Superbox  
Urban  
Variant Start 3

**CT-27**

**SUZUKI**

Lido 50  
Lido 75

CT-28 / SB-28 / DV-28	
<b>PEUGEOT</b>	729171
Buxy 50	
Elyseo 50	
Elystar TSDI 50 ('03=>)	
Jet Force	
Ludix 10 One	04=>
Ludix 10 SP Blaster	05=>
Ludix 10 Trend - Snake	04=>
Ludix 14 Classic	04=>
Ludix 14 Elegant	04=>
Speedake 50	
Speedfight 50 AC	
Speedfight 50 LC	
Squab 50	
TKR	
Trekker 50	
Trekker Metal-X 50	
Vivacity 50	
Vivacity kat. 50	
X-Fight 50	
X-Race 50	
<b>PIAGGIO</b>	842907
Fly 50 4T	05=>

CT-29 / DV-29	
<b>KYMCO</b>	23100-GR1-75300107
Curio CX 50	
DJ W 50	
DJ X 50	
DJ Y 50	

CT-30	
<b>KYMCO</b>	23100-GAK-9010
Filly 50	
Heroism 50	
Quad KXR 50	
Quad Maxxer 50	
Quad Mongoose 50	
Quad MXER 50	
Quad MXU 50	
Sniper 50	

CT-31 / DV-31	
<b>DERBI</b>	00G02602371
Hunter 50	
Paddock 50 AC	
Paddock 50 LC	98-99

CT-32 / DV-32	
<b>PIAGGIO</b>	410300
Velofax 50	

CT-33 / DV-33	
<b>DAELIM</b>	23100GZ5003
Message 50	
Message II 50	
<b>HONDA</b>	23100GR1752
Dio 50	
<b>HYOSUNG</b>	
Super Cab 50	

CT-34	
<b>PIAGGIO</b>	434305
Typhoon 80	

CT-35 / SB-35 / DV-35 / MI-35			
<b>HONDA</b>	23100GW3013		
NH 90 Yupi			
Bali 100			
<b>PIAGGIO</b>	431190/289432		
Easy Moving 50			
ET2 50			
Quartz 50			
Sfera Maquillaje rst 50			
Zip 50 ('94=>)			
Zip 50 SP			
Zip Fast Rider 50			
Zip Fast Rider Rst 50			
Zip Rst 50			
Zip Rst Disco 50			
Zip&Zip 50			

CT-36 / DV-36	
<b>PIAGGIO</b>	
Vespino AL (dentada)	
Vespino ALX (dentada)	
Vespino GL (dentada)	
Vespino NL (dentada)	
Vespino NLX (dentada)	
Vespino SC (dentada)	

CT-37	
<b>PIAGGIO</b>	
Vespino AL (lisa)	
Vespino ALX (lisa)	
Vespino GL (lisa)	
Vespino NL (lisa)	
Vespino NLX (lisa)	
Vespino SC (lisa)	

CT-38	DV-38	MI-38
<b>APRILIA</b> 8550130		
SR 125		99-02
SR 150		99-02
<b>ITALJET</b> 210434812		
Dragster 125 2T		
<b>PIAGGIO</b> 434812		
Runner FX 125 2T		
Runner FXR 125		
Skipper 125 2T ('94=>'97)		
Skipper LX 125 2T ('98=>)		
Skipper LX Rst 125 2T ('98=>)		
Typhoon 125		
Typhoon X 125		
Typhoon XR 125		
Skipper 150 2T ('94=>'97)		
Skipper LX 150 2T ('98=>)		
Skipper LX Rst 150 2T ('98=>)		
Runner FX 180		
Runner FXR 180		

CT-39	SB-39	DV-39	MI-39
<b>SUZUKI</b> 2760110E00			
Address R 50 (carter largo)			
Address RF 50			
AY 50 Katana (carter largo)			
AY 50 W Katana R (carter largo)			
Suzzy 50 (carter largo)			

CT-40	SB-40	DV-40	MI-40
<b>DERBI</b>			
Atlantis 50 ('00=>)			
GP1 50			
<b>PIAGGIO</b> 436864			
Diesis 50			
DNA 50 (con catalizador)			
Free 50 PPTT			
Ice 50			
NRG 50 Power DD/DT			
NRG 50 Purejet			
NRG eXtrem 50			
NRG mc <sup>3</sup> DD 50			
Runner 50			
Runner 50 dd			
Runner 50 dp			
Runner 50 Poggiali			
Runner 50 sp			
Runner Purejet 50			
Stalker 50			
Stalker 50 dd			

DV-41	
<b>HONDA</b>	
SH-75 Scoopy	

CT-42	DV-42
<b>APRILIA</b> 8551053	
Scarabeo 100 4T	01=>
<b>PIAGGIO</b> 480852 / 82712R	
DNA 50	
Fly 50 2T ('05=>)	
Liberty 50 2T ('97=>)	
Liberty 50 2T Rst ('04=>)	
Liberty 50 4T	
Liberty 50 4T Rst ('04=>)	

CT-43	DV-43	MI-43
<b>PIAGGIO</b> 434807 / 478547		
ET4 125 4T (no leader)		
Sfera 125 4T rst		

CT-44 / SB-44	
<b>HONDA</b>	23100GBY901
SH-50T ('96=>)	
Sky 50	
X8R S50	
X8R X50	
<b>PEUGEOT</b>	742470
Looxor 50	

CT-45	
<b>DAELIM</b>	23100SE1000
S-Five 50	
<b>KEEWAY</b>	24107B01F000
ATV 50 EC2	06
F-Act 50	07
Focus 50	06
Hurricane 50	06=>
Matrix 50	06=>
<b>YAMAHA</b>	
Jog 90	

CT-46 / SB-46	
<b>HONDA</b>	23100KEC003
SH-100T	

CT-47 / SB-47 / DV-47		
<b>APRILIA</b>	280100	
Leonardo 125 4T		96-04
Scarabeo 125 4T		99-03
Leonardo 150 4T		
Scarabeo 150 4T		
Leonardo 200 4T		
Scarabeo 200 4T		
<b>BETA</b>	361075	
Eikon 125		
Eikon 150		
<b>BMW</b>		
C1 125		
C1 150		
<b>HONDA</b>	23100KN7671	
Spacy 125		
<b>KEEWAY</b>	24160J05F000	
ARN 125		
FOCUS 125		
MATRIX 125		
ARN 150		
FOCUS 150		
MATRIX 150		
<b>KYMCO</b>	23100-KN76-720/LLB1-900	
Bet&Win 125 4T		
Dink 125 4T		
Dink Classic 125 ('03=>)		
Dink LX 125 (=>'00)		
Grand Dink 125		
Bet&Win 150 4T		
Dink 150 4T		
Dink Classic 150 ('03=>)		
Dink LX 150 (=>'00)		
Grand Dink 150		
Quad MXER 150		
Quad MXU 150		
<b>MALAGUTI</b>	51700300	
F-18 Warrior 125		
F-18 Warrior 150		

CT-48 / SB-48 / DV-48	
<b>DAELIM</b>	
SC-1	
<b>KYMCO</b> 23100KEB79000	
Agility 50 (05=>)	
Bet&Win 50	
Dink 50	
Dink Classic 50 ('03=>)	
People 50	
People 50 S (05=>)	
Super 9 (00=>)	
Super 9 50	
Top Boy 50 (97-00)	
Vitality 50 2T	
Vitality 50 4T	
Yup 50	
<b>RIEJU</b> 8002	
Pacific	07=>
Toreo	07=>

CT-49 / SB-49	
<b>ITALJET</b> 210487170	
Dragster 180 ('00=>)	
<b>PIAGGIO</b> 484497	
Runner 125 FXR	
Runner FXR 180 2T	

CT-50 / DV-50 / MI-50	
<b>APRILIA</b> 8550363	
Habana/Mojito Custom 125	99-01
<b>ITALJET</b> 210815059	
Torpedo 125	
<b>MTR</b>	
Aspe 125	
Comet 125	
Ibiza 125	
Mallorca 125	
Tenerife 125	
<b>PIAGGIO</b> 484758/825059	
Hexagon LX4 125	
Liberty 125 4T	

CT-51 / SB-51	
<b>PEUGEOT</b> 735947	
Elyseo 100 (=>2000)	
Speedfight 100 (=>2000)	
SV Geo 100	
Trekker 100	
Vivacity 100 2T	

CT-52 / SB-52	
<b>DAELIM</b> 23100SA10000	
NS 125 4T	
NS 125 DLX 4T	

CT-53 / SB-53 / DV-53 / MI-53	
<b>APRILIA</b> 2MCA000014	
Habana/Mojito 50	99-02
Habana/Mojito Custom 50	99-02
Scarabeo 50 Di Tech	01
SR 50 Di Tech	00=>
SR 50 Racing LC (Morini)	
SR 50 Réplica LC	00=>
SR 50 Sport LC (Morini)	
<b>SUZUKI</b> 2760106F01	
Estilete 50	
Katana 50 AC ('99=>)	
Katana 50 LC ('99=>)	
Street Magic 50	
Zillion 50	

CT-54	SB-54	MI-54
<b>APRILIA</b> 8550130		
SR 125 2T		
SR 150 2T		
<b>BENELLI</b> R16140631A0		
Velvet 125		
Velvet 150		
<b>ITALJET</b> 4871702090		
Jupiter 125		
Millenium 125 4T		
Jupiter 150		
Millenium 150 4T		
<b>MALAGUTI</b> 71700700		
Madison 125		
Madison 150		
<b>MBK</b> 5DS1764100		
Doodo 125 4T		
Skyliner 125 4T		
Thunder 125		
Doodo 150 4T		
Skyliner 150 4T		
Thunder 150		
Skyliner 180		
<b>YAMAHA</b> 5DS1764100		
Maxster 125		
Teo's 125 4T		
YP Majesty 125 4T		
Maxster 150		
Teo's 150 4T		
YP Majesty 150 4T		
YP Majesty 180		

CT-56	SB-56	MI-56
<b>SUZUKI</b> 2760120E01		
AN 125 4T		
Vecstar 125		
Vecstar 150		

CT-57	SB-57	MI-57
<b>MBK</b> 4CW1764100		
Flame 125		
Flame R 125		
<b>YAMAHA</b> 4CW1764100		
Cygnus 125		
Cygnus R 125		

CT-59	SB-59	MI-59
<b>HONDA</b> 23100 (KFG003/KFG641)		
Foresight 250 4T		
Jazz 250		
<b>PEUGEOT</b>		
SV 250 ('01)		
<b>PIAGGIO</b> 496304		
X9 250 4T		

CT-60	SB-60	MI-60
<b>APRILIA</b> 8122639		
Leonardo 250 4T		99-01
Leonardo 300 ('04)		
<b>BENELLI</b> R16040171A0		
Velvet 250		
<b>ITALJET</b> 4711702092		
Jupiter 250 4T		
<b>MALAGUTI</b> 81700200		
Madison 250 4T		
<b>MBK</b> 5CG17641000		
Sky Liner 250 4T		
<b>YAMAHA</b> 5CG17641000		
YP Majesty 250 4T		

CT-62	SB-62	MI-62
<b>SUZUKI</b> 2760121F00/11		
Epicuro 125		
UH Burgman 125		
Epicuro 150		
UH Burgman 150		

CT-63	SB-63	MI-63
<b>HONDA</b> 23100KFF901		
Pantheom 125 2T		
Pantheom 150 2T		



CT-64	SB-64	MI-64
<b>KYMCO</b> 23100KBF900		
Heroism 125 ('95-'97)		
Movie 125 (=>'00)		
Vivio 125 ('00=>)		
Heroism 150 ('95-'97)		
Vivio 150 ('00=>)		
<b>MTR</b>		
Gomera 125		

CT-65	SB-65	DV-65
<b>DERBI</b> 00G02605371		
Atlantis 50		99-01
Hunter 50 ('99-'00)		
Paddock 50 AC		
Predator 50 AC		98-01
Predator 50 LC		98-01

SB-67	DV-67
<b>HONDA</b> 23100KGF901	
@125	
Dylan 125 ('02)	
Pantheon 125 4T	
Scoopy SH 125	
@150	
Dylan 150 ('02)	
Pantheon 150 4T	
Scoopy SH 150	
<b>MTR</b>	
Maxi 125	06=>

CT-68	SB-68
<b>HONDA</b> 23100KM1671	
CN 250 4T	
<b>MTR</b>	
Quad	06=>
Boogie	06=>
Quad	06=>
<b>PIAGGIO</b> 495158	
Hexagon GT 250 4T	
Super Hexagon GTX 250	

CT-69	SB-69	DV-69
<b>KYMCO</b> 23100KEC49000		
People 125		
Movie XL 125 (=>'00)		
Movie XL 150 (=>'00)		
People 150		

CT-70	SB-70	MI-70
<b>DAELIM</b>		
S2		
<b>KYMCO</b> 23100KHE7900		
Bet&Win 250 4T		
Grand Dink 250		
Quad KXR 250		
Quad Maxxer 250		
Quad Mongoose 250		
Quad MXU 250		

SB-71	DV-71
<b>DERBI</b> 00G02606371	
Atlantis 100	00-01
<b>PEUGEOT</b> 742527	
Looxor 100 2T	
<b>PIAGGIO</b> ODN00G02606371	
Diesis 100	

SB-72
<b>PEUGEOT</b> 740820
Elyseo 100 ('00)
Vivacity ('00=>)
X-Fight 100 2T ('00=>)

SB-73	DV-73
<b>PEUGEOT</b> 737830	
Elyseo 125 4T	
Elystar 125	
Elyseo 150 4T	
Elystar 150	

CT-74	SB-74	DV-74	MI-74
<b>ITALJET</b> 210480852			
Torpedo 50 2T ('00=>)			
Torpedo 50 4T ('02)			
<b>PIAGGIO</b> 478954 / 828223 / 82645R			
ET-2 50 Inyección			
ET-4 50			
Zip 50 (con catalizador)			
Zip 50 4T (con catalizador)			

**SB-75 / DV-75****PIAGGIO** 431258

Hexagon 125 2T ('94-'97)  
 Hexagon LX 125  
 Hexagon LXT 125  
 Skipper 125 (=>'98)  
 Hexagon 150 2T ('94-'97)  
 Skipper 150 (=>'98)  
 Hexagon LX 180  
 Hexagon LXT 180

**CT-76 / SB-76 / DV-76 / MI-76****APRILIA** 8580247

Atlantic/Arrecife 125 03=>  
 Habana/Mojito 125 03-04

**BENELLI**

Adiva 125  
 Adiva 150

**ITALJET** 210487170

Jet Set 125 ('01=>)  
 Torpedo 125 ('00=>)  
 Jet Set 150 ('01=>)  
 Torpedo 150 ('00=>)

**PEUGEOT** 456528

Looxor 125  
 Looxor 150

**PIAGGIO** 487170/827639/841213/833578

DNA 125 ('01)  
 ET-4 125 4T  
 Fly 125  
 Liberty 125 ('00=>)  
 Liberty Rst 125 ('04=>)  
 LX 125  
 Runner VX 125 4T  
 Runner VXR 125 4T  
 Skipper 125 AC 4T  
 Super Hexagon GTX 12" 125  
 Super Hexagon GTX 125  
 Vespa GT 125 L  
 X8 125 ('04)  
 X9 125 ('01)  
 X9 Evolution 125 ('03)  
 Zip 125 AC 4T  
 ET-4 150 4T  
 Fly 150 ('05=>)  
 Liberty 150 ('00=>)  
 LX 150  
 Skipper 150 AC 4T  
 DNA 180 ('01)  
 Super Hexagon GTX 12" 180  
 Super Hexagon GTX 180  
 Runner VX 200 4T (=>'02)  
 Runner VXR 200 4T (=>'02)  
 X8 200 ('04)

**CT-77 / SB-77****SUZUKI** 2760120E01/10

AN 125 Burgman  
 AN 150 Burgman

**CT-78 / SB-78****SUZUKI** 2760116F01

Hokuto 110 2T

**SB-79****SUZUKI** 2760114F11

AN 250 Burgman

**SB-80****MI-80****APRILIA** 8510604

Scarabeo 100 2T (Motor Minarelli) 00-01

**BENELLI** R16140641A0

K2 100

**ITALJET** 4871702091

Millenium 100 2T

**MBK** 4VP1764100

Booster NG 100

Nitro 100 2T

Ovetto 100

**YAMAHA** 4VP1764100

Aerox 100 2T

Bw's 100

Neo's 100

**CT-81****DV-81****YAMAHA** 3AA1764100

Aerox CHECA

Aerox MAX

Aerox 50 LC

**DV-82****PIAGGIO** 480341 (Bomba de Aceite)

ET-2 50 Inyección

**SB-83****PIAGGIO** 286162 (Bomba de Aceite)

Diesis 50

DNA 50

DNA 50 GP EXP

ET-2 50

Fly 2T 50

Free 50

Free FL 50

Liberty 50

Liberty 50 PTT/PTTAU/PTTCH

Liberty Rst 50 2T

NRG 50

NRG 50 mc<sup>3</sup> DD/DT

NRG 50 Power DD/DT

NRG 50 Power Purejet

NRG Extreme 50

NRG mc<sup>3</sup>

NRG Purejet 50

NRG Rst mc<sup>2</sup> 50

NTT 50

Quartz 50

Runner 50

Runner 50 FL

Runner 50 Poggiali

Runner 50 Purejet

Sfera 50

Sfera Maquillaje II 50

Sfera Rst 50

Stalker 50

Storm 50

Typhoon 50

Typhoon 50 X / XR

Vespa LX 50 2T

Zip &amp; Zip 50

Zip 50

Zip 50 CAT

Zip 50 DD

Zip 50 rst DD

Zip 50 SP

Zip 50 SP H2O

Zip Fast Rider 50

Zip Fast Rider Rst 50

Zip Rst 50

Zip SP 50

Sfera rst 80

**DV-84****PIAGGIO** 431370 (*Bomba de Aceite*)

Hexagon 125  
 Hexagon LX 125  
 Hexagon LXT 125  
 Skipper 125  
 Skipper LX 125  
 Typhoon 125  
 Hexagon 150  
 Skipper 150  
 Skipper LX 150  
 Hexagon LX 180  
 Hexagon LXT 180

**DV-85****PGO**

Big Max 50  
 Comet 50  
 Galaxi 50  
 Start 50  
 Tornado 50  
 Trex 50

**DV-86 / MI-86****APRILIA** 8580246/8580207

Atlantic/Arrecife 200 03-06

**DERBI** 843963

GP1 250 06

**MALAGUTI** 41700700

Madison R 180  
 Madison S Rst 200  
 Phantom Max 250 04

**PEUGEOT**

Satelis 250 07

**PIAGGIO** 840908

Super Hexagon GTX 12" 125  
 Super Hexagon GTX 125  
 Vespa Gran Turismo GT 125 ('03)  
 X8 125 ('04)  
 Super Hexagon GTX 12" 180  
 Super Hexagon GTX 180  
 X9 Amalfi 180 ('00)  
 Liberty Rst 200 ('04=>)  
 Runner VX 200 4T ('02=>)  
 Runner VXR 200 4T ('02=>)  
 Vespa Gran Turismo GT 200 ('03)  
 X8 200 ('04)  
 X9 200 ('02)  
 X9 Evolution 200 ('03)  
 Mp3 250 06=>  
 Vespa 250 GTS 05=>  
 Vespa 250 GTV 06  
 X EVO 250 07  
 X8 250 05=>  
 X9 250 Evolution 04=>

**DV-87 / MI-87****PIAGGIO** 842009

Beverly 125 (=>'04)  
 Beverly 125 Rst ('04=>)  
 Beverly 200 (=>'04)

**MI-88****APRILIA** 8560070

Atlantic/Arrecife 500 01-04

**PIAGGIO** 827826

X9 Evolution 500 ('01=>'02)

**DV-89 / MI-89****SUZUKI** 27601-15F03AN Burgman 400  
AN Burgman Businnes 400**DV-91 / MI-91****APRILIA** 8560188Atlantic/Arrecife 400 05-07  
Scarabeo 400 06-07  
Atlantic/Arrecife 500 01-04  
Atlantic/Arrecife 500 Light 05-07  
Scarabeo 500 03-06  
Scarabeo Light 500 06-07**PEUGEOT**

Satelis 500 06=&gt;

**PIAGGIO** 832738Beverly 500  
Gilera Nexus 500  
X9 Evolution 500 ('03=>)**MI-92****YAMAHA** 5GJ-17641-00

T-Max 500 (carburación)

**DV-93 / MI-93****KYMCO** 23100-LLJ3-E00People 250 03-04  
People 250 S 06  
Xciting 250 05=>**DV-94 / MI-94****KYMCO** 23100-LBA2-E00

Xciting 500

**SB-95****KYMCO** 23100-KHC4-90

KXR 90

**DV-97****SUZUKI** 27601-15F10

Burgman 400 03-06

**DV-98****SUZUKI** 27601-05H00

Burgman 400 07=&gt;

**DV-99****YAMAHA** 1B9-E7641-00

X-Max 125 06=&gt;

**DV-100****YAMAHA** 5SE-E7641-00X-City 250 07=>  
X-Max 250 05=>  
XC Versity 04-06**DV-101****APRILIA** 842011/842009

Sport City 200 04=&gt;

**PIAGGIO** 842011/842009Beverly 125 01=>  
Carnaby 125 07=>  
Carnaby 200 07  
Liberty 200 01-03**CT-102****HONDA**

Lead 100

**DV-103****YAMAHA** 5GH-17641-00Bruin 350 04=>  
Kodiak 01=>**DV-104****YAMAHA** 5KM-17641-00Grizzly 660 98=>  
Rhino 660 04-05**DV-105****SUZUKI** 27601-09F60

LT-A 500F 03=&gt;

**DV-107****POLARIS** 3211077

Todos los Modelos

**DV-108****POLARIS** 3211069

Todos los Modelos

**DV-109****SUZUKI** *K5901-10003*

King Quad 700 04=&gt;

Twin Peaks 700 04=&gt;

**DV-111****SUZUKI** *27601-38F00*

Eiger 400 Auto 03-04

**DV-112****YAMAHA** *5ML-17641-00*

NXC Cygnus X 04=&gt;

**CT-113****DV-113****PIAGGIO** *833982*

NRG Purejet 50 04-06

**DV-114****HONDA** *23100-MEF-003*

SilverWing 06

A	B	C	Marca	N°
250	6	2,5	BANDO	83
252	5	2,5	DAYCO	82
275	6	2,5	DAYCO	84
450	8	8	DYNAFLEX	8
520	15	9,5	DYNAFLEX	7
587	15,4	8	BANDO	26
590	15	9	DYNAFLEX	26
596	14,8	8	DAYCO	26
628	18	8	DAYCO	4
630	17,8	9	DYNAFLEX	4
640	15,5	9,5	DYNAFLEX	10
640	16	8	DYNAFLEX	33
652	15,3	8	DAYCO	33
660	16,9	8,5	BANDO	5
664	16,5	8	DAYCO	5
665	16,5	8,2	DYNAFLEX	5
667	18	8,5	DYNAFLEX	29
668	16,5	8,2	DAYCO	85
670	18	8,5	DYNAFLEX	30
676	17,8	9	DAYCO	29
680	18	10,5	DYNAFLEX	9
690	18	10	DYNAFLEX	21
691	18	8	BANDO	21
700	17,1	8	MITSUBOSHI	21
700	17,5	8	DAYCO	21
710	18	9	DYNAFLEX	24
720	17	8	DYNAFLEX	17
720	17,5	9	DYNAFLEX	43
721	18	8,5	BANDO	24
722	14,5	8	DAYCO	11
722	14,5	8	DYNAFLEX	11
723	17,5	8,5	BANDO	35
724	17,5	8	MITSUBOSHI	35
724	17,7	8	DAYCO	35
725	17,5	9	DYNAFLEX	35
728,5	18	8,5	BANDO	48
729	19	8	BANDO	74
730	15	9	DYNAFLEX	20
730	18	9	DYNAFLEX	48
732	18,5	8	DAYCO	74
732	18,5	8	MITSUBOSHI	74
734	17,5	8	DAYCO	17
736	18	8	DAYCO	48
736	18,3	8	MITSUBOSHI	43
738	16,5	8,5	BANDO	19
740	16,5	9,5	DYNAFLEX	19
740	16,5	9,5	DYNAFLEX	27
740	19,5	9	DYNAFLEX	74
743	18	8	DAYCO	43
743	20	9,5	BANDO	64
750	18	9	DYNAFLEX	28
750	19,5	10	DYNAFLEX	64
751	16,5	8	MITSUBOSHI	19
752	16,6	8	DAYCO	19
755	18	8	BANDO	28
757	16,5	8	DAYCO	81
757	16,5	8,5	DYNAFLEX	81
758	17,5	8,5	BANDO	80
759	19,1	8,5	BANDO	56
761	22	8,5	BANDO	57
765	17,5	8	DAYCO	28
765	19	8,5	DYNAFLEX	56
767	16,9	8	BANDO	39
770	16,9	8	DAYCO	39
774	17,7	8,3	MITSUBOSHI	80
774	18,4	10	BANDO	53
774	21,6	8,5	MITSUBOSHI	57

A	B	C	Marca	N°
775	22,5	9	DYNAFLEX	57
779	16,9	8	MITSUBOSHI	39
780	16,5	9	DYNAFLEX	39
780	17	8	DYNAFLEX	3
780	18,5	9	DYNAFLEX	53
781	20	9,5	BANDO	69
782	16,8	8	BANDO	16
782	17,9	9	BANDO	72
782	18,4	8	DAYCO	53
782	19,7	10	BANDO	78
785	18,4	8	MITSUBOSHI	53
790	15,5	8	DYNAFLEX	18
790	16,5	9	DYNAFLEX	16
790	17	9	DYNAFLEX	45
790	19	9	DYNAFLEX	40
792	16,6	8	DAYCO	16
792	17,8	8,5	BANDO	3
792	21,8	10	DAYCO	112
797	16,6	8	MITSUBOSHI	16
798	22,1	10	BANDO	76
799	18,8	9	BANDO	51
799	19	9,5	BANDO	47
800	17	8,5	DYNAFLEX	22
800	17,5	9	DYNAFLEX	34
800	20	10,5	DYNAFLEX	78
800	20	10,5	DYNAFLEX	69
800	20	9,6	DAYCO	69
804	17,5	8	DAYCO	3
804	17,5	8	MITSUBOSHI	3
805	18	9	DYNAFLEX	51
805	18,5	10,5	DYNAFLEX	47
805	18,7	8	MITSUBOSHI	40
808	18,5	8	DAYCO	113
808	18,5	8	DYNAFLEX	113
808	20	9,5	DAYCO	64
810	17	8	DYNAFLEX	31
810	18	9	DYNAFLEX	44
811	18,5	8	DAYCO	40
814	18,5	10	DAYCO	73
814	22,5	10,2	DAYCO	76
814	22,5	10,2	MITSUBOSHI	76
815	13	8	DYNAFLEX	6
815	18	8	BANDO	44
815	18	8,5	DYNAFLEX	42
815	19	10	DAYCO	47
815	21,6	10	BANDO	49
816	21,9	9,3	BANDO	54
817	16,5	8	BANDO	65
817	17	8	MITSUBOSHI	38
817	21,8	10	BANDO	75
818	22,5	10	DYNAFLEX	76
820	20,5	10,5	DYNAFLEX	49
820	22	10,5	DYNAFLEX	38
820	22	11	DYNAFLEX	54
824	19	9,5	BANDO	73
826	16,9	8,5	BANDO	40
826	18,5	8	DAYCO	42
827	22	13	MITSUBOSHI	86
828	16,3	8	DAYCO	31
828	22	9,5	DAYCO	38
828	22,5	10	BANDO	68
830	16,5	9	DYNAFLEX	65
830	18	8,5	DYNAFLEX	50
832	22	9,3	MITSUBOSHI	54
834	2	9,5	DAYCO	75
834	22,1	10	BANDO	62
835	22	10,5	DYNAFLEX	62

A	B	C	Marca	N°
835	22,6	14	DAYCO	86
840	14,5	8,5	DYNAFLEX	15
840	16,8	8	DAYCO	65
843	18	9,5	BANDO	71
845	22,5	10	DYNAFLEX	68
848	18	8	DAYCO	50
848	18,1	8	MITSUBOSHI	50
849	22	9,5	BANDO	52
850	13,8	9	DYNAFLEX	1
850	14,8	8	DYNAFLEX	36
850	17	9,5	DYNAFLEX	46
850	18,5	9	DAYCO	71
850	21,5	11	DYNAFLEX	52
850	22	10	MITSUBOSHI	62
850	23	12	DYNAFLEX	60
852	17,5	8,5	BANDO	46
853	23	10	BANDO	60
859	14	7,3	DAYCO	2
860	13,8	8	DYNAFLEX	37
860	14,5	9	DYNAFLEX	2
860	17,8	9	DYNAFLEX	32
863	14	7,3	DAYCO	36
865	18	8	DAYCO	32
868	14,5	8,5	DAYCO	41
870	30	14,5	DAYCO	103
871	22,2	10	BANDO	79
871	23	11,4	MITSUBOSHI	60
892	32	14,7	MITSUBOSHI	92
893	24	10,5	BANDO	70
906	22,5	10,5	BANDO	67
907	24	11	DAYCO	70
909	22,5	10,5	BANDO	63
910	22	11	DYNAFLEX	63
913	24,5	10,5	DYNAFLEX	70
916	22	10,5	DAYCO	67
923	22	10	DAYCO	99
930	23	12	DYNAFLEX	59
935	23	10	BANDO	59
937	22,3	10,8	DAYCO	87
937	22,5	10,2	MITSUBOSHI	87
938	22,7	14,8	DAYCO	89
940	22	13	DAYCO	101
940	35,5	15	DAYCO	105
947	24,4	14,8	MITSUBOSHI	89
995	23,9	11,5	MITSUBOSHI	93
996	24	11,5	DAYCO	93
1006	22,8	10,5	DAYCO	100
1011	27,7	14	DAYCO	98
1011	27,7	14	MITSUBOSHI	88
1025	28,7	14,8	DAYCO	94
1025	28,7	14,8	MITSUBOSHI	94
1036	28	14,2	DAYCO	91
1036	29,5	12	DAYCO	108
1038	28,2	14	MITSUBOSHI	91
1150	14,5	9	DYNAFLEX	13
1250	27	-	DAYCO	114

