

V-CRUISE 125 E5



ÍNDICE

	QUADRO	PAG
F01	SISTEMA ELÉTRICOS	4
F02	FILTRO DO AR	5
F03	SISTEMA DE ESCAPE	6
F04	SISTEMA DE REFRIGERAÇÃO	7
F05	SISTEMA EVAP	8
F06	QUADRO	9
F07	QUADRO	10
F08	SUSPENSÃO	11
F09	ESCORA / AMORTECEDOR TRASEIRO	12
F10	RODA DIANTEIRA	13
F11	RODA TRASEIRA	14
F12	SISTEMA TRAVAGEM	15
F13	SISTEMA TRAVAGEM	16
F14	DIREÇÃO	17
F15	POUSA-PÉS FRENTE DIREITO	18
F16	POUSA-PÉS TRASEIRO ESQUERDO	19
F17	POUSA-PÉS TRASEIRO DIREITO	20
F18	POUSA-PÉS FRENTE ESQUERDO	21
F19	CONJUNTO DE FECHOS	22
F20	DEPÓSITO DE COMBUSTIVEL	23
F21	BANCO	24
F22	FAROL	25
F23	FAROLIM TRASEIRO	26
F24	PISCAS	27
F25	PAINEL DE INSTRUMENTOS	28
F26	CARENAGENS	29
F27	CARENAGENS	30
F28	GUARDA LAMAS TRASEIRO	31
F29	CABLAGEM	32
F30	MALA DE FERRAMENTAS	33
F31	AUTOCOLANTES	34

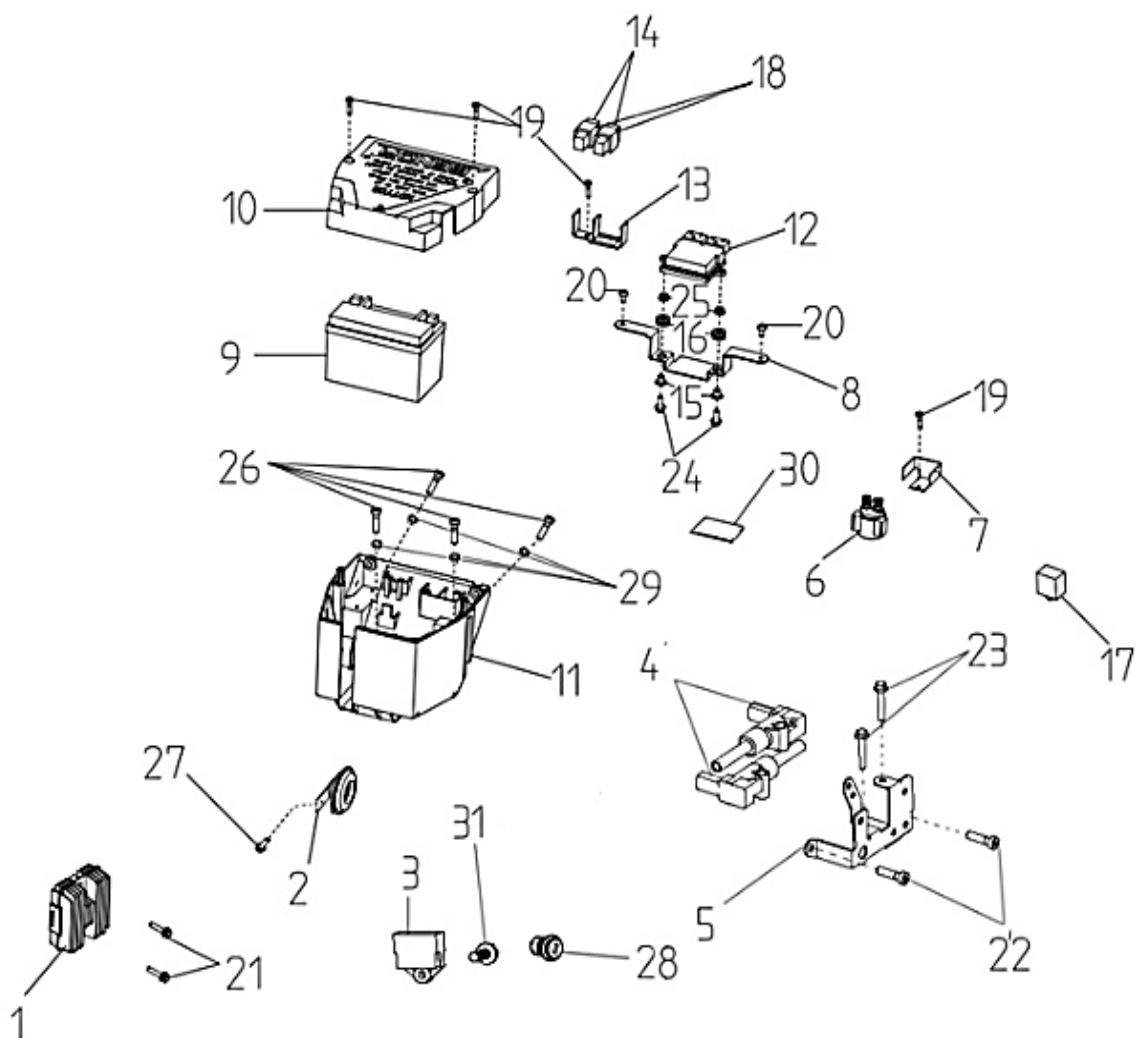
V-CRUISE 125 E5

ÍNDICE

	MOTOR	PAG
E01	TAMPA DA CABEÇA DO CILINDRO	35
E02	CABEÇA DO CILINDRO TRASEIRA	36
E02	CABEÇA DO CILINDRO TRASEIRA	37
E03	CABEÇA DO CILINDRO DIANTEIRA	38
E03	CABEÇA DO CILINDRO DIANTEIRA	39
E04	CILINDRO	40
E05	ÁRVORE DE CAMES	41
E06	CARTER DIREITO	42
E07	CARTER ESQUERDO	43
E08	CAMBOTA E PISTÕES	44
E09	TAMPA DO VOLANTE MAGNETICO	45
E10	TAMPA DO CARTER DIREITO	46
E10	TAMPA DO CARTER DIREITO	47
E11	TRANSMISSÃO	48
E12	SELECTOR DE VELOCIDADES	49
E13	EMBRAIAGEM	50
E14	BOMBA DE ÓLEO	51
E15	VOLANTE MAGNÉTICO	52
E16	MOTOR DE ARRANQUE	53
E17	TERMOSTATO	54
E18	CORPO DE INJEÇÃO	55

V-CRUISE 125 E5

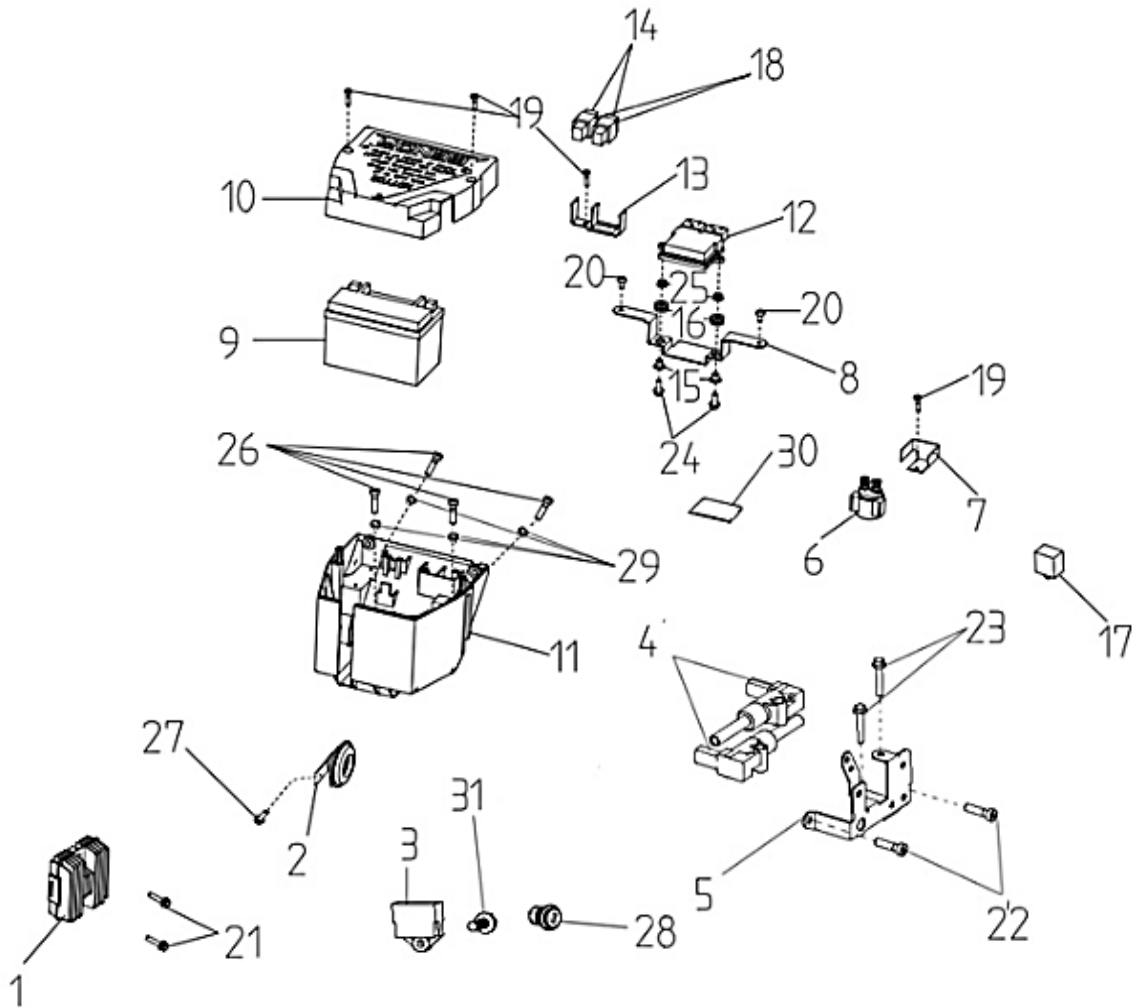
F01 - SISTEMA ELÉTRICO



Nº	CÓDIGO	DESCRIÇÃO	Qt.	OBSERVAÇÕES
1	P0825300256000	REGULADOR DE CORRENTE	1	
2	P082110I482040	BUZINA	1	
3	P0821N00483040	INTERRUPTOR DE DESCARGA	1	
4	PH258V252000001	BOBINE DE IGNIÇÃO	2	
5	P0821N00303040	SUPORE BOBINE IGNIÇÃO	1	
6	P0825300257000	RELÉ DE ARRANQUE	1	
7	P0821N00303100	SUPORE DO RELÉ DE ARRANQUE	1	
8	PH21N0303020001	SUPORE DA UNIDADE DE COMANDO	1	
8	PH21N030302000A	SUPORE DA UNIDADE DE COMANDO	1	MOTION
9	CTZ14S	BATERIA	1	
10	P0821N00474060	TAMPA DA CAIXA DE BATERIA	1	
11	P0821N00474050	CAIXA DE BATERIA	1	
12	PH242V251000001	UNIDADE DE COMANDO	1	DELPHI
12	PH242V251000000	UNIDADE DE COMANDO	1	
13	P0821N00303090	SUPORE DE RELE DE CONTROLO	1	
14	P0821N00482020	RELÉ	2	
15	P0821M00494010	CASQUILHO	2	
16	P0821M00514040	BATENTE DE BORRACHA	2	

V-CRUISE 125 E5

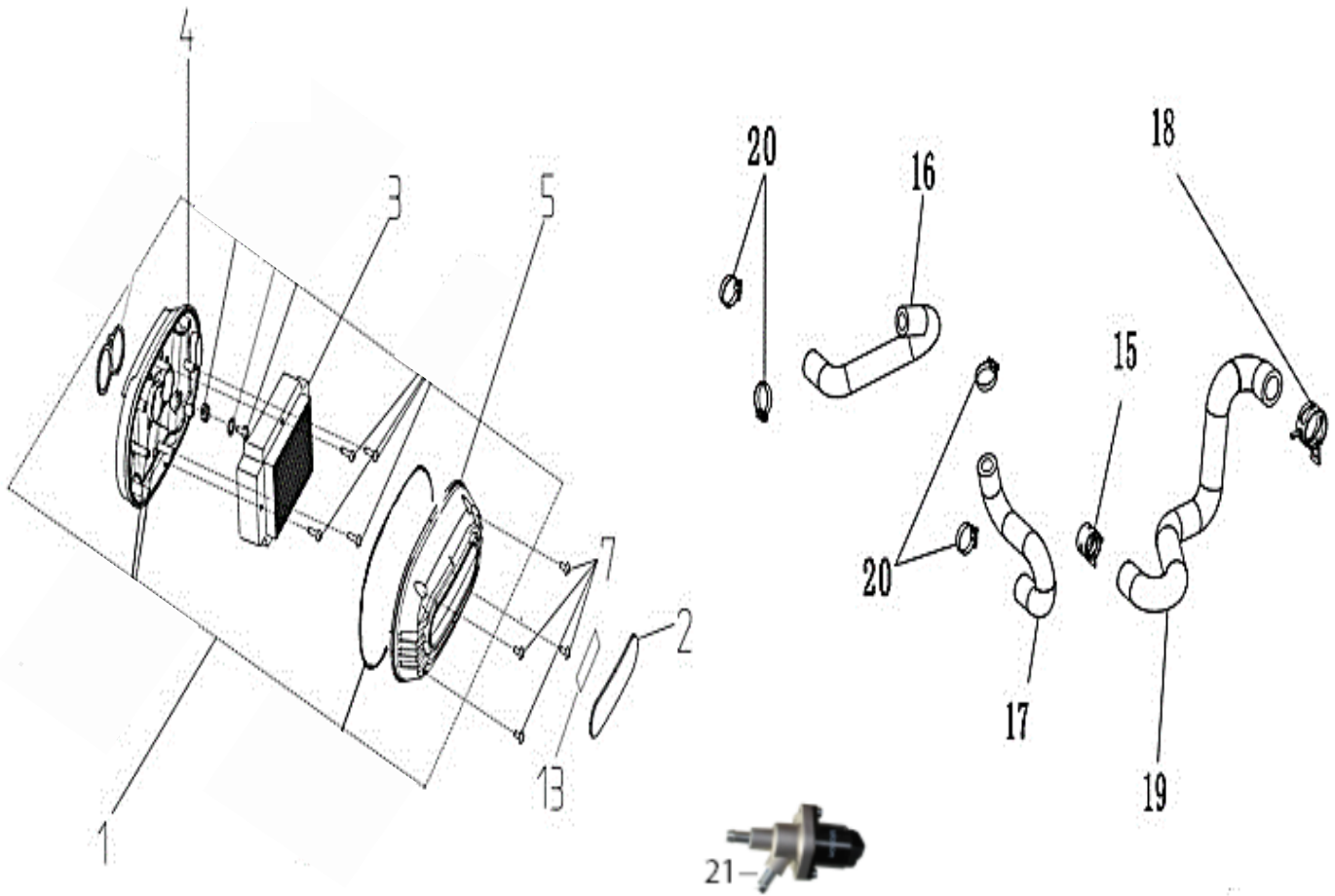
F01 - SISTEMA ELÉTRICO



Nº	CÓDIGO	DESCRIÇÃO	Qt.	OBSERVAÇÕES
17	P0821N00482030	RELÉ DE PISCAS	1	
18	P0821N00511060	BORRACHA DO RELÉ	2	
19	PH08450420130NB	PARAFUSO M4,2x13	4	
20	PH07020601200BG	PARAFUSO M6x12	2	
21	PH57890603000DW	PARAFUSO M6x30	2	
22	PH07010801600DW	PARAFUSO M8x16	2	
23	PH57890604000DW	PARAFUSO M6x40	2	
24	PH57890602500DW	PARAFUSO M6x25	2	
25	PH61770600000DW	PORCA M6	2	
26	PH49360601200BG	PARAFUSO M6x12	4	
27	PH57890801200DW	PARAFUSO M8x12	1	
28	P0821N00482070	CARREGADOR USB	1	
29	P0821N00494020	CASQUILHO T	4	
30	P0821M00544030	ADESIVO DUPLA FACE	1	
31	PH57890601200DW	PARAFUSO M6x12	1	

V-CRUISE 125 E5

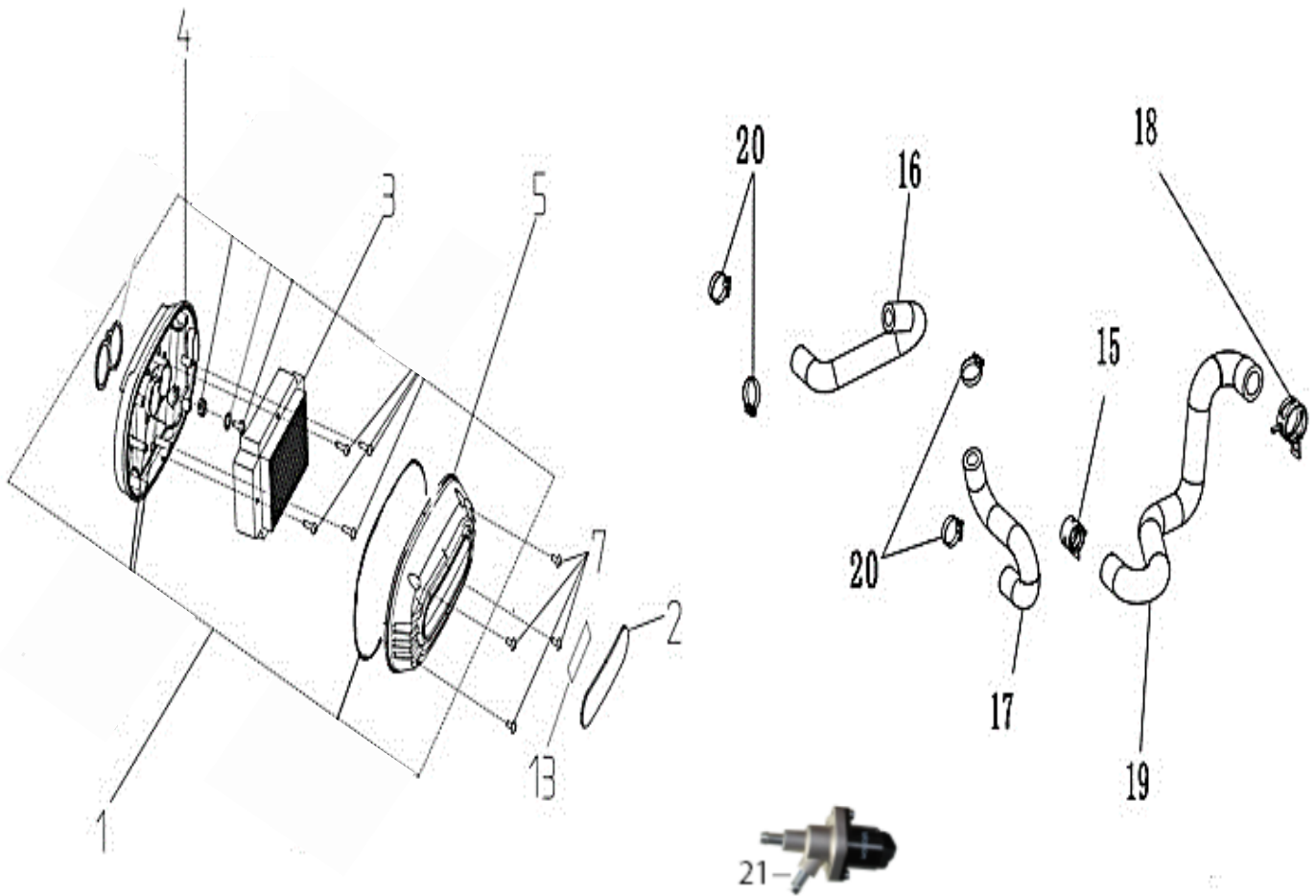
F02 - FILTRO DO AR



Nº	CÓDIGO	DESCRIÇÃO	Qt.	OBSERVAÇÕES
1	P0821N00261000	CAIXA DE FILTRO DE AR	1	
2	PH21I0I261010KW	DECORAÇÃO DA CAIXA DO FILTRO DE AR	1	
3	P0821N00261020	FILTRO DE AR	1	
4	P0821N00261030	CORPO DA CAIXA DO FILTRO DE AR	1	
5	P0821N00261040	TAMPA DA CAIXA DE FILTRO DE AR	1	
7	PH49360601200BG	PARAFUSO M6x12	4	
13	P0821N00544040	ADESIVO DUPLA FACE	1	

V-CRUISE 125 E5

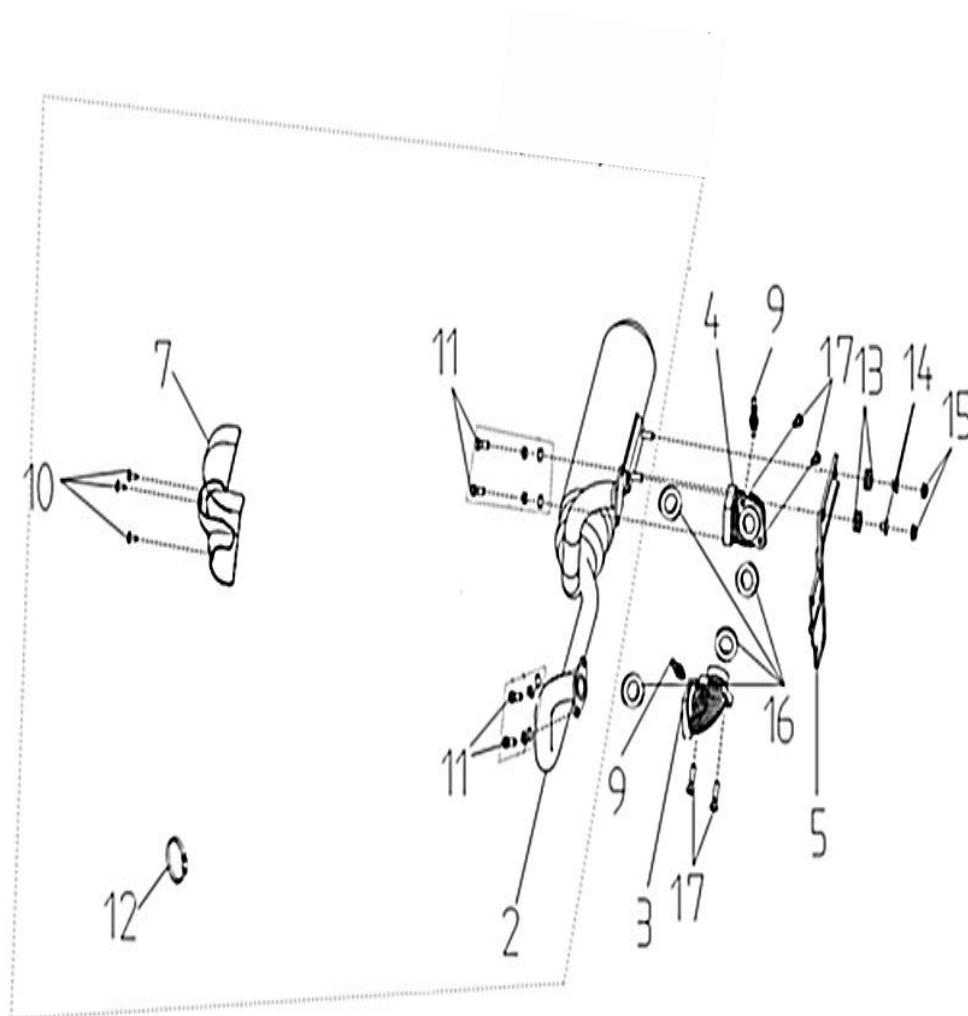
F02 - FILTRO DO AR



Nº	CÓDIGO	DESCRIÇÃO	Qt.	OBSERVAÇÕES
15	PH06211600B00NB	ABRAÇADEIRA 16	1	
16	P0821N00516040	TUBO	1	
17	P0821N00516030	TUBO	1	
18	PH06211600B00NB	ABRAÇADEIRA 16	1	
19	P0821N00516050	TUBO	1	
20	P08006211100B00NB	ABRAÇADEIRA 11	4	
21	P08258V0215000	MOTOR DE PASSOS (ISC)	1	

V-CRUISE 125 E5

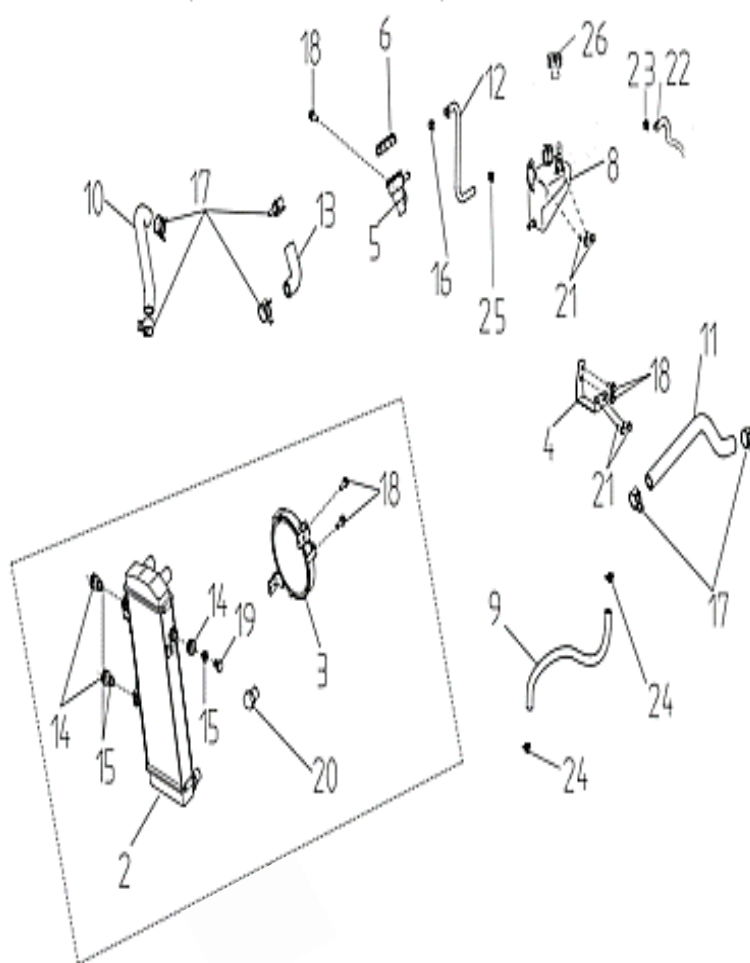
F03 - SISTEMA DE ESCAPE



Nº	CÓDIGO	DESCRIÇÃO	Qt.	OBSERVAÇÕES
2	P0821I0I271010	ESCAPE	1	
3	P0821I0G272033	ADAPTADOR DO COLETOR DE ESCAPE FRONTAI	1	
4	P0821I0G272034	ADAPTADOR DO COLETOR DE ESCAPE TRASEIRO	1	
5	P0821N00272010	SUORTE DE ESCAPE	1	
7	P0821N00271030	PROTEÇÃO DE ESCAPE	1	
9	P08258V1259001	SENSOR DE OXIGÉNIO	2	
10	PH49350501600BG	PARAFUSO M6x16	3	
11	PH07010802800ZH	PARAFUSO M8x28	4	
12	PH88703850000BG	ABRAÇADEIRA DE ESCAPE	5	
13	P0821M00514030	BATENTE DE BORRACHA	2	
14	P0821M00494030	CASQUILHO	2	
15	PH61770800000DW	PORCA M8	2	
16	P0821N00272020	JUNTA DE ESCAPE	4	
17	PH07010802500BG	PARAFUSO M8x25	4	

V-CRUISE 125 E5

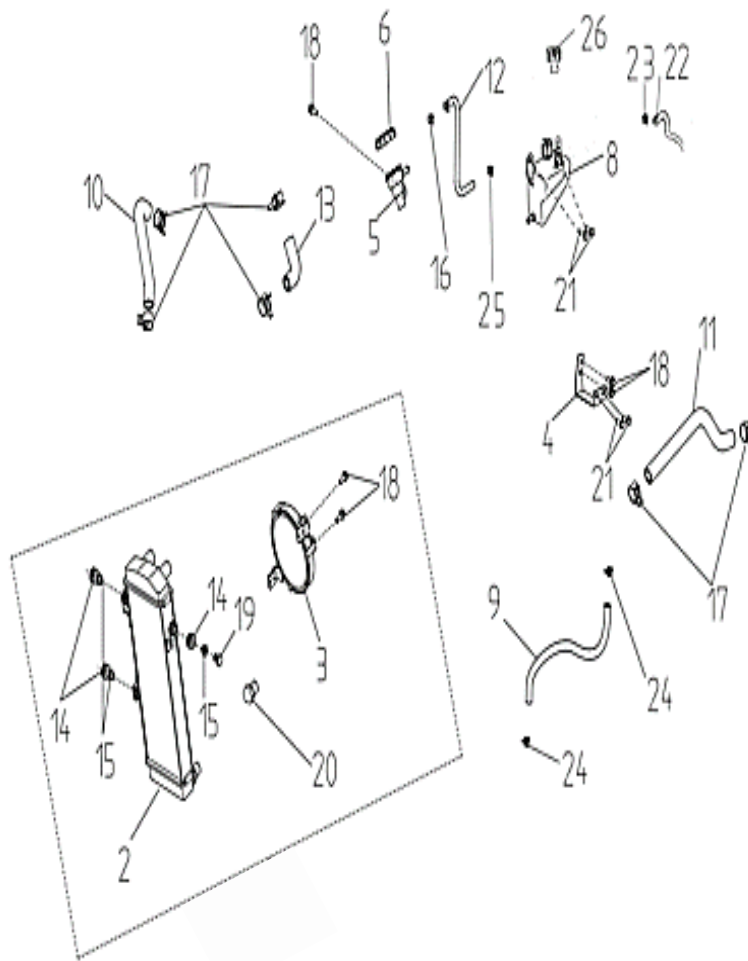
F04 - SISTEMA DE REFRIGERAÇÃO



Nº	CÓDIGO	DESCRIÇÃO	Qt.	OBSERVAÇÕES
2	P0821N00281010	RADIADOR DE ÁGUA	1	
3	P0821N00281040	VENTOINHA DO RADIADOR	1	
4	P0821N00303030	SUPORE DO TERMOSTATO	1	
5	P0821N00281020	BOCAL DO RADIADOR DE ÁGUA	1	
6	P0821N00281030	TAMPA DO RADIADOR	1	
8	P0821N00282000	RESERVATÓRIO DO LÍQUIDO REFRIGERANTE	1	
9	P0821N00283040	TUBO DE RADIADOR	1	
10	P0821N00283010	TUBO DE RADIADOR	1	
11	P0821N00283030	TUBO DE RADIADOR	1	
12	P0821N00283060	TUBO RESPIRO DO BOCAL DE ENCHIMENTO	1	
13	P0821N00283080	TUBO	1	
14	P0821N00514010	CASQUILHO DE BORRACHA	3	
15	P0821M00494010	CASQUILHO	1	
16	PH06211400B00NB	ABRAÇADEIRA 14	1	
17	PH06212300B00NB	ABRAÇADEIRA 23	6	
18	PH57890601600DW	PARAFUSO M6x16	5	
19	PH57890602000DW	PARAFUSO M6x20	1	

V-CRUISE 125 E5

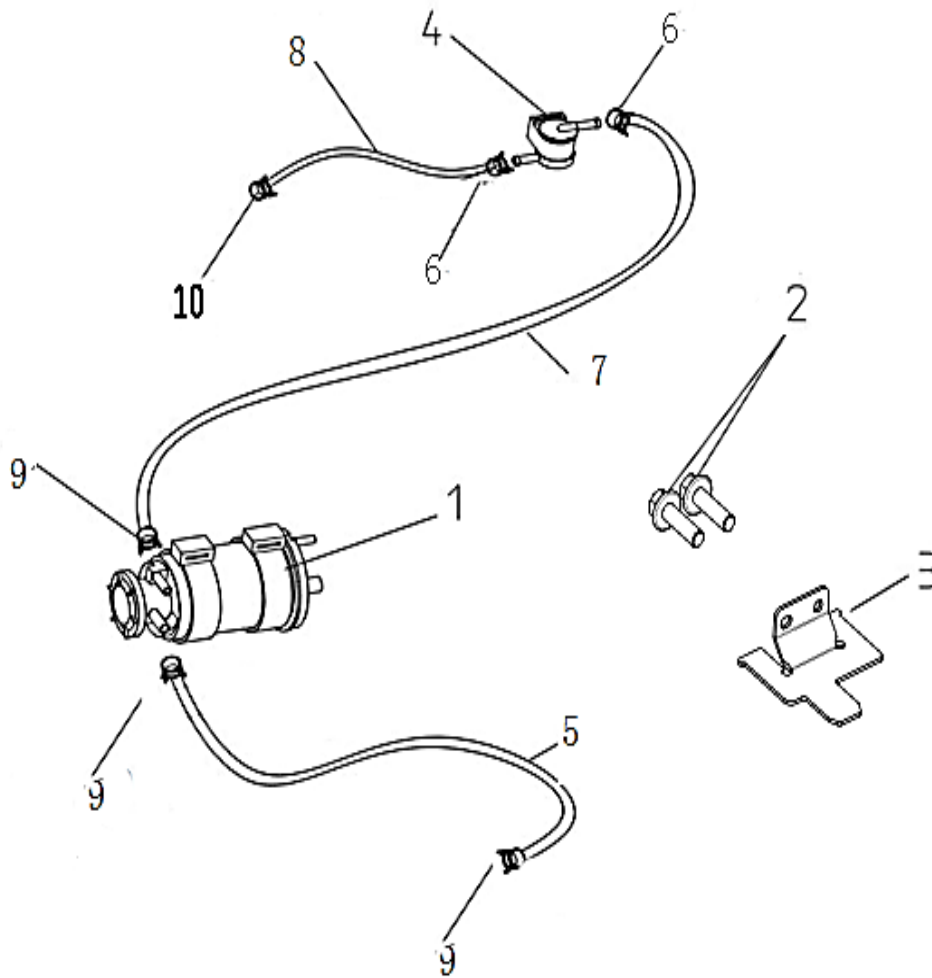
F04 - SISTEMA DE REFRIGERAÇÃO



Nº	CÓDIGO	DESCRIÇÃO	Qt.	OBSERVAÇÕES
20	P0821N00281050	SENSOR DE TEMPERATURA	1	
21	PH57890601200DW	PARAFUSO M6x12	4	
22	P0821N00283070	TUBO	1	
23	PH06210900B00DC	ABRAÇADEIRA 9	1	
24	PH06211300B00NB	ABRAÇADEIRA 13	2	
25	PH06211100B00NB	ABRAÇADEIRA 11	1	
26	P0821N00511010	TAMPA DO RESERVATÓRIO DO LÍQUIDO REFRIC	1	

V-CRUISE 125 E5

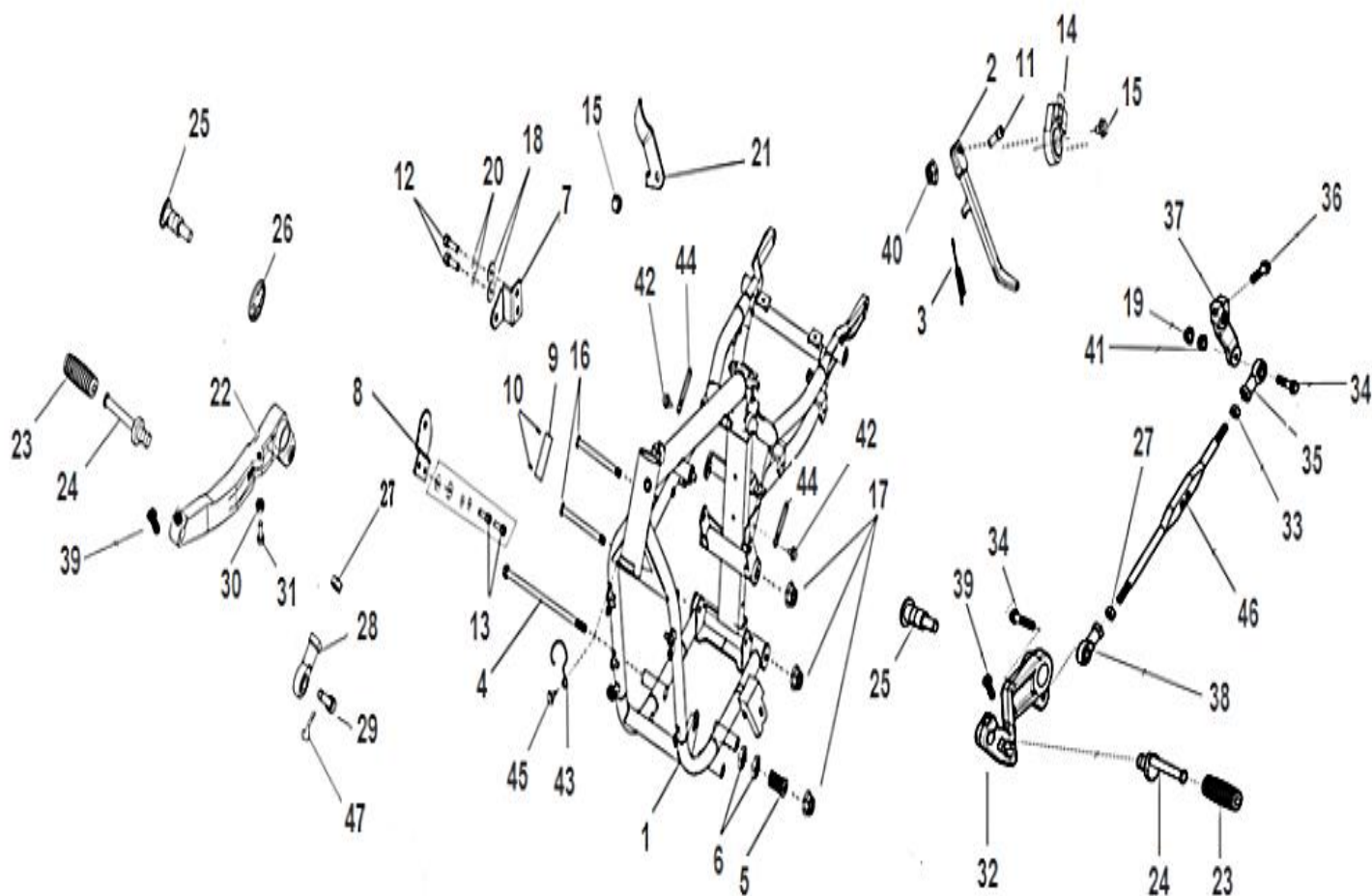
F05 - SISTEMA EVAP



Nº	CÓDIGO	DESCRIÇÃO	Qt.	OBSERVAÇÕES
1	P0821N00291010	CANISTER (EVAP)	1	
2	PH57890601200DW	PARAFUSO M6x12	2	
3	P0821N00303050	SUPORTE CANISTER	1	
4	P0821M00291020	SENSOR DE QUEDA	1	
5	PH21M516020900	TUBO	1	
6	PH06210800B00DC	ABRAÇADEIRA 8	2	
7	PH21M516010720	TUBO	1	
8	PH21M516010200	TUBO	1	
9	PH06210900B00DC	ABRAÇADEIRA 9	3	
10	PH06211000B10DC	ABRAÇADEIRA 10	1	

V-CRUISE 125 E5

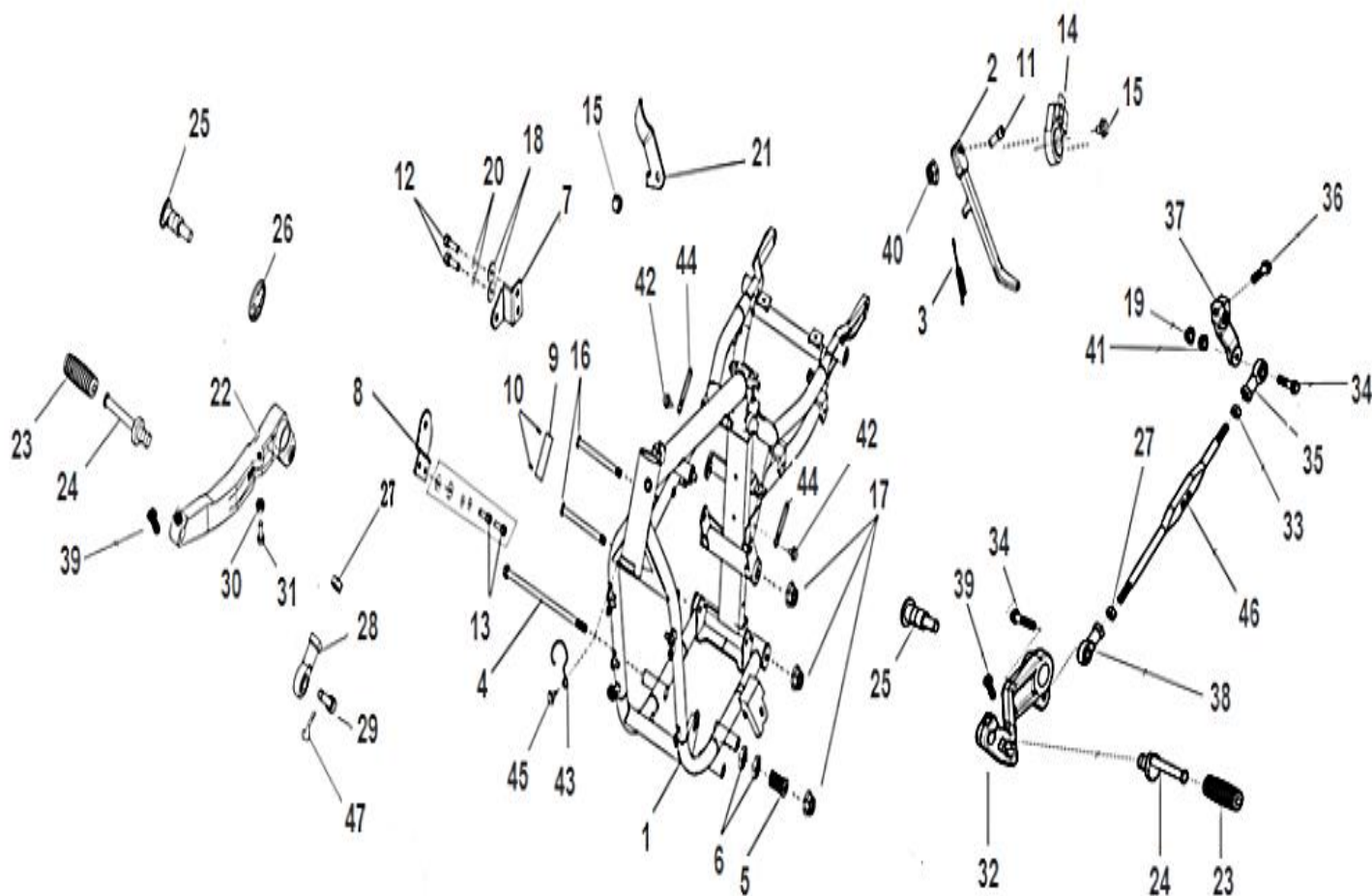
F06 - QUADRO



Nº	CÓDIGO	DESCRIÇÃO	Qt.	OBSERVAÇÕES
1	P0821NA0301010	QUADRO	1	
2	P0821I0I302000	DESCANSO LATERAL	1	
3	P0821M00501010	MOLA DE DESCANSO LATERAL	1	
4	P0821N00491060	PARAFUSO M10x1,25x200	1	
5	P0821N00493110	PARAFUSO	1	
6	P0821N00493120	PORCA	1	
7	P0821N00301030	SUPORE DE MOTOR TRASEIRO	1	
8	P0821N00301020	SUPORE DE MOTOR FRONTAL	1	
9	P0821N00541010	CHAPA DE IDENTIFICAÇÃO	1	
10	P0802618032009	REBITE 3,2x9	2	
11	P0821M00493010	PARAFUSO	1	
12	PH57891003020DW	PARAFUSO M10x1,25x30	2	
13	PH07010802000ZH	PARAFUSO M8x20	2	
14	P0821NA0483050	SENSOR DO DESCANSO LATERAL	1	
15	PH57890601600DW	PARAFUSO M6x16	2	
16	P0821N00491070	PARAFUSO M10x1,25x160	2	

V-CRUISE 125 E5

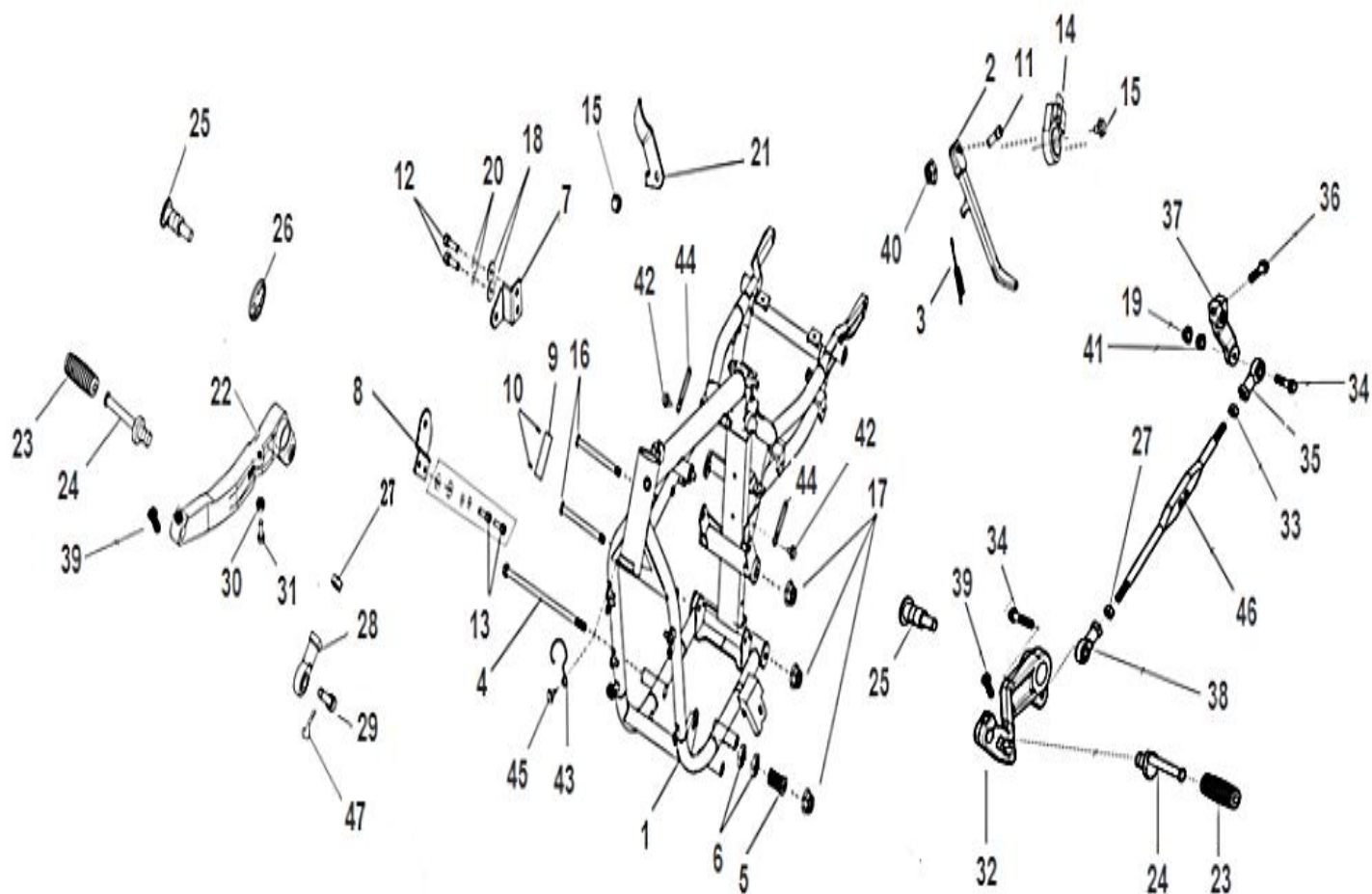
F06 - QUADRO



Nº	CÓDIGO	DESCRIÇÃO	Qt.	OBSERVAÇÕES
17	PH61871000020DW	PORCA M10x1,25	3	
18	PH09711020150BG	ANILHA M10	2	
19	PH61770600000DW	PORCA M6	1	
20	PH00931000250BG	ANILHA PRESSÃO M10x2,5	2	
21	P0821N00303080	SUORTE CABLAGEM	1	
22	P0821NA0382010	PEDAL DE TRAVÃO	1	
23	P0821N00511070	BORRACHA DO PEDAL DE TRAVÃO	2	
24	P0821N00382020	SUPORTE DE BORRACHA DO PEDAL DE TRAVÃO	2	
25	P0821N00491050	PARAFUSO	2	
26	P0821NA0501030	MOLA DO PEDAL DE TRAVÃO	1	
27	PH61700800200BG	PORCA M8	3	
28	P0821N00382030	TERMINAL DE RÓTULA M8	1	
29	PH07010803500ZT	PARAFUSO M8x35	1	
30	PH07010602000DW	PARAFUSO M6x20	1	

V-CRUISE 125 E5

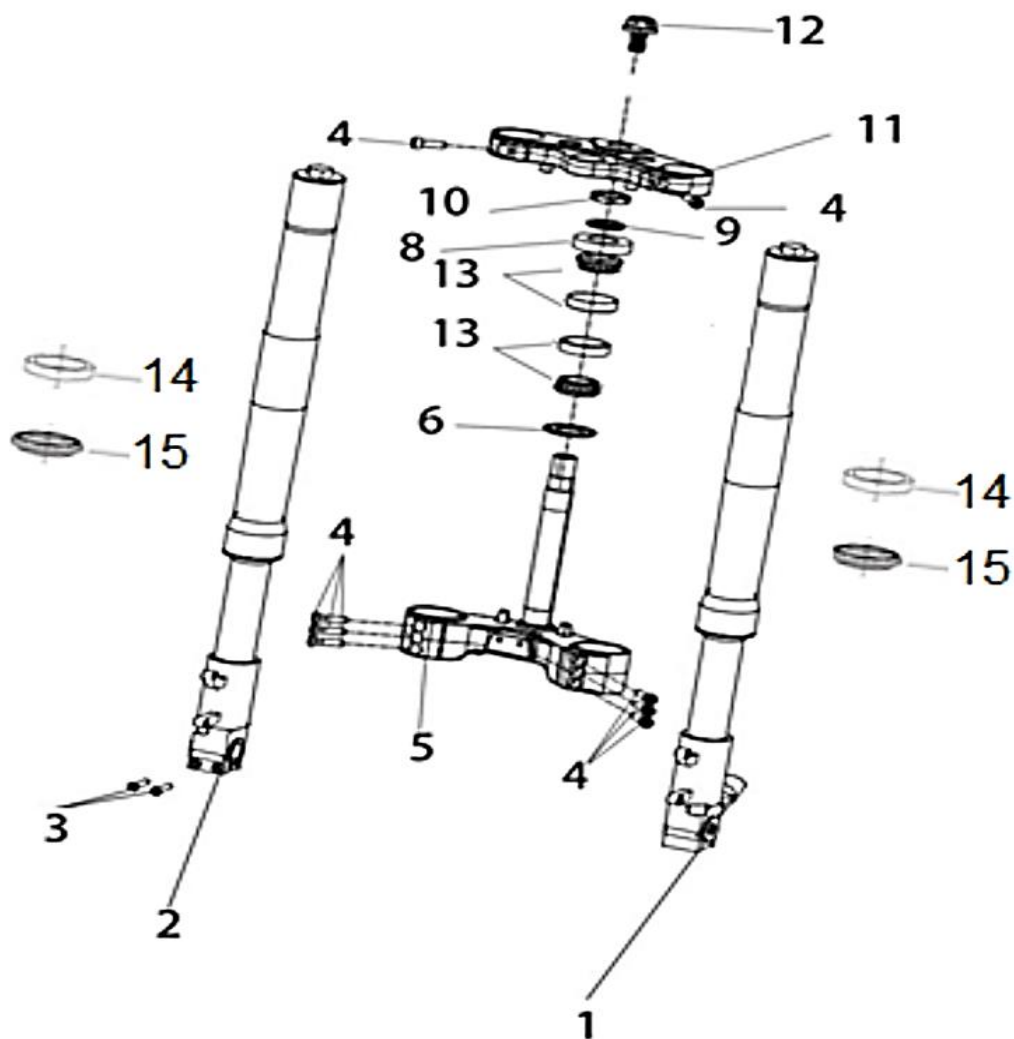
F07 - QUADRO



Nº	CÓDIGO	DESCRIÇÃO	Qt.	OBSERVAÇÕES
31	PH61700600200BG	PORCA M6	1	
32	P0821N00383010	PEDAL DE MUDANÇAS	1	
33	PH61700600200BG	PORCA M6	1	
34	PH57890603000DW	PARAFUSO M6x30	2	
35	P0821N00383050	TERMINAL DE RÓTULA M6 ESQUERDO	1	
36	PH57830602000BG	PARAFUSO M6x20	1	
37	P0821N00383060	ALAVANCA DE MUDANÇAS	1	
38	P0821N00383030	TERMINAL DE RÓTULA M6	1	
39	PH07010502000BG	PARAFUSO M5x20	2	
40	PH61871000020DW	PORCA M10x1,25	1	
41	P0821N00494020	CASQUILHO T	2	
42	PH57890601200DW	PARAFUSO M6x12	2	
43	P0821N00303230	GUIA DE CABO	1	
44	P0821M00503050	GUIA DE CABO 10x85	3	
45	PH46960601200BG	PARAFUSO M6x12	1	
46	P0821N00383020	TIRANTE DO PEDAL DE MUDANÇAS	1	
47	PH00910160140DW	GULPILHA 1,6x14	1	

V-CRUISE 125 E5

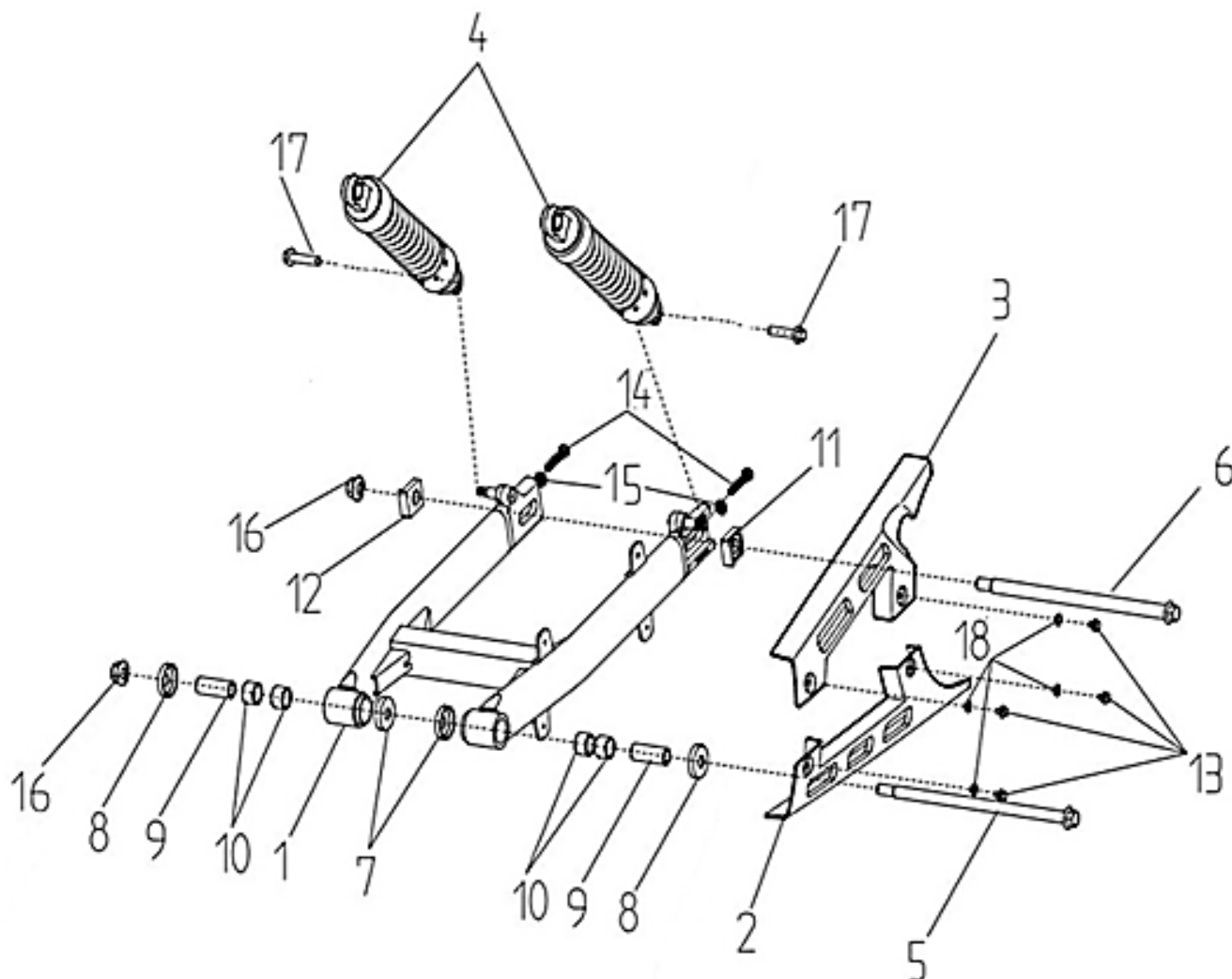
F08 - SUSPENSÃO



Nº	CÓDIGO	DESCRIÇÃO	Qt.	OBSERVAÇÕES
1	PH21N03110110YB	BAINHA ESQUERDA COMPLETA	1	
2	PH21N03110120YB	BAINHA DIREITA COMPLETA	1	
3	PH07010603000BG	PARAFUSO M6x30	2	
4	PH07010803000BG	PARAFUSO M8x30	8	
5	PH21N03120220A3	COLUNA DE DIREÇÃO	1	
6	P0821M00312051	GUARDA-PÓ	1	
7	P08002975228161	ROLAMENTO 320/28X	2	
8	P0821N00312062	GUARDA-PÓ	1	
9	P0821N00495040	ANILHA	1	
10	P0821M00312090	PORCA DA DIREÇÃO M25x1	1	
11	PH21N03120110A3	MESA DE DIREÇÃO	1	
12	P0821M00312080	PARAFUSO DA DIREÇÃO	1	
13	PH002975228162	CAIXA DO ROLAMENTO CÓNICO	2	
14	P0821N00311030	VEDANTE DE SUSPENSÃO 50x11	2	
15	P0821N00311040	GUARDA-PÓ DE SUSPENSÃO 55x50,5x13	2	

V-CRUISE 125 E5

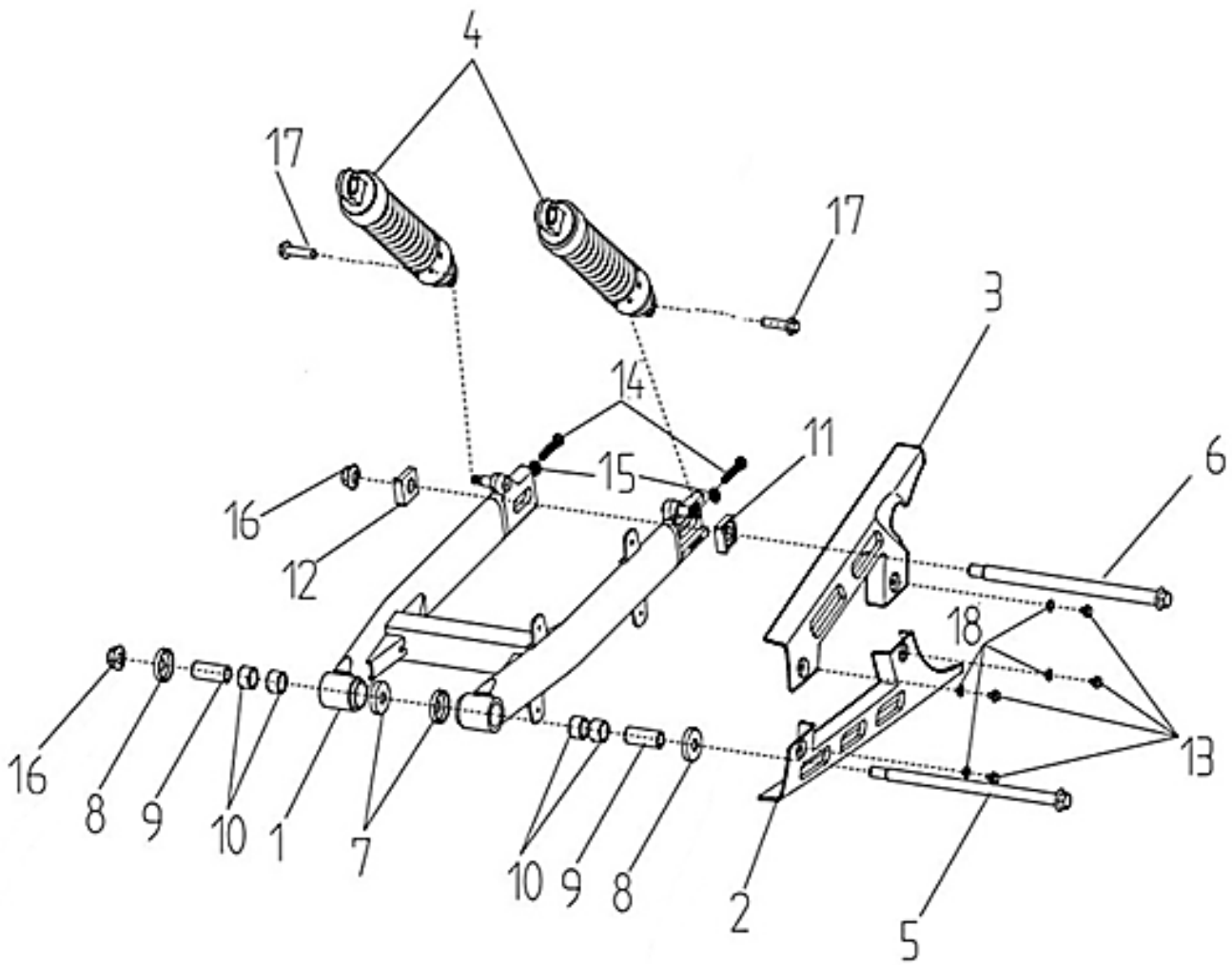
F09 - ESCORA / AMORTECEDOR TRASEIRO



Nº	CÓDIGO	DESCRIÇÃO	Qt.	OBSERVAÇÕES
1	P0821N00321011	ESCORA	1	
2	PH21N04731320A3	PROTEÇÃO DE CORRENTE INFERIOR	1	
3	PH21N04731310A3	PROTEÇÃO DE CORRENTE SUPERIOR	1	
4	P0821N00322010	AMORTECEDOR TRASEIRO	2	
5	P0821N00491020	VEIO DA ESCORA	1	
6	P0821N00491030	VEIO DA RODA TRASEIRA	1	
7	P080D871223207	VEDANTE 22x32x7	2	
8	P0821N00512010	GUARDA-PÓ	2	
9	P0821N00492060	CASQUILHO	2	
10	P0800296223023	ROLAMENTO DE AGULHAS RNA6903	4	
11	P0821M0A324011	AFINADOR DE CORRENTE ESQUERDO	1	
12	P0821M0A324012	AFINADOR DE CORRENTE DIREITO	1	

V-CRUISE 125 E5

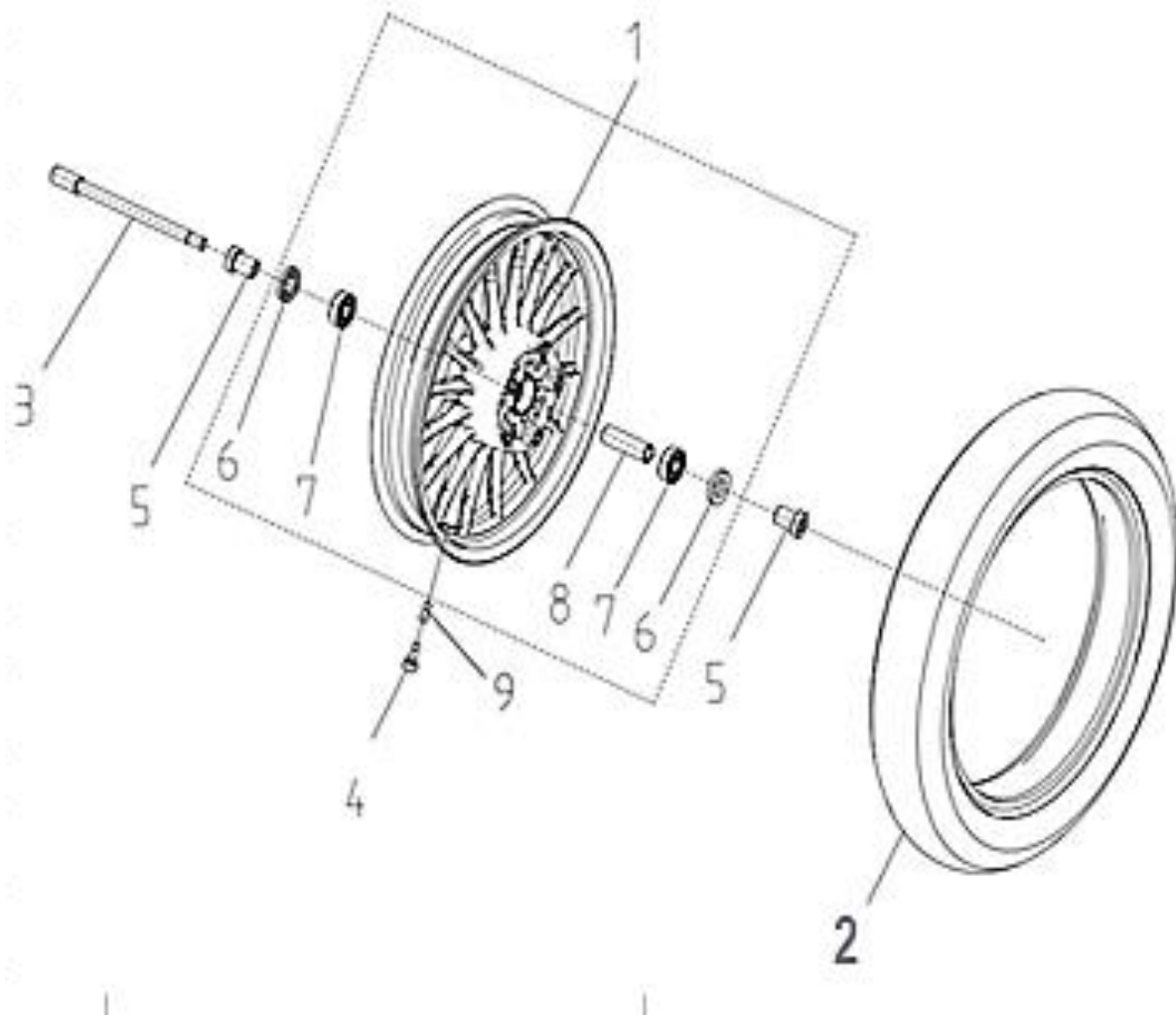
F09 - ESCORA / AMORTECEDOR TRASEIRO



Nº	CÓDIGO	DESCRIÇÃO	Qt.	OBSERVAÇÕES
13	PH49360601200BG	PARAFUSO M6x12	4	
14	PH57830805000BG	PARAFUSO M8x50	2	
15	PH61700800200BG	PORCA M8	2	
16	PH61871400020DW	PORCA M14x1,5	2	
17	PH07011004020DL	PARAFUSO M10x1,25x40	2	
18	P0821M00494020	CASQUILHO	4	

V-CRUISE 125 E5

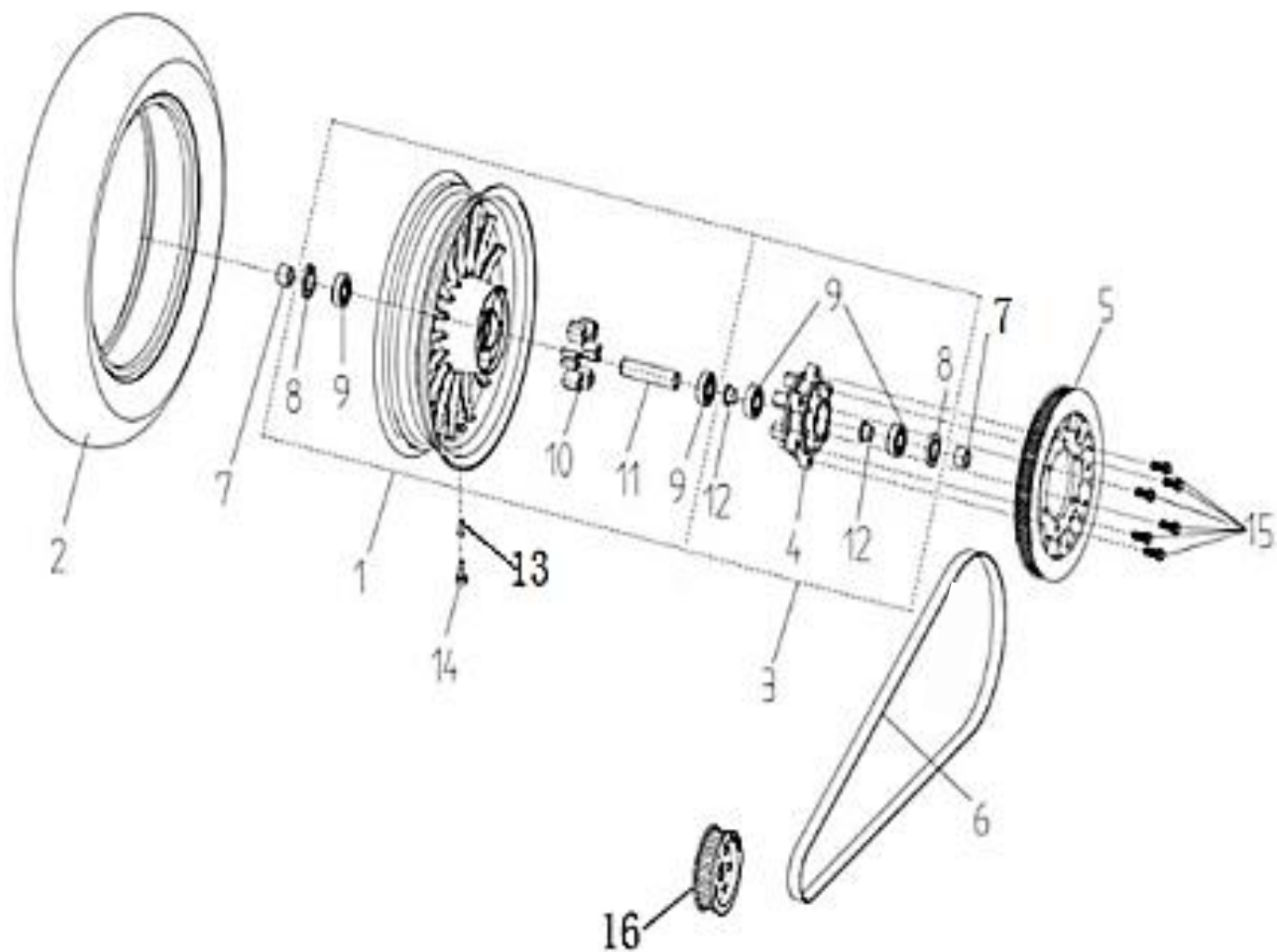
F10 - RODA DIANTEIRA



Nº	CÓDIGO	DESCRIÇÃO	Qt.	OBSERVAÇÕES
1	PH21N0331001001	JANTE DIANTEIRA	1	
2	P0821N00334001	PNEU DIANTEIRO 120/80-16 M/C	1	
3	P0821N00491010	VEIO DA RODA DIANTEIRA	1	
4	P0821M00335010	VÁLVULA DE JANTE	1	
5	P0821N00492010	CASQUILHO	2	
6	P080D871224707	VEDANTE 22x47x7	2	
7	P0800276421513	ROLAMENTO	2	
8	P0821N00331010	ESPAÇADOR	1	
9	P0821M00335020	TAMPA DA VÁLVULA DE JANTE	1	

V-CRUISE 125 E5

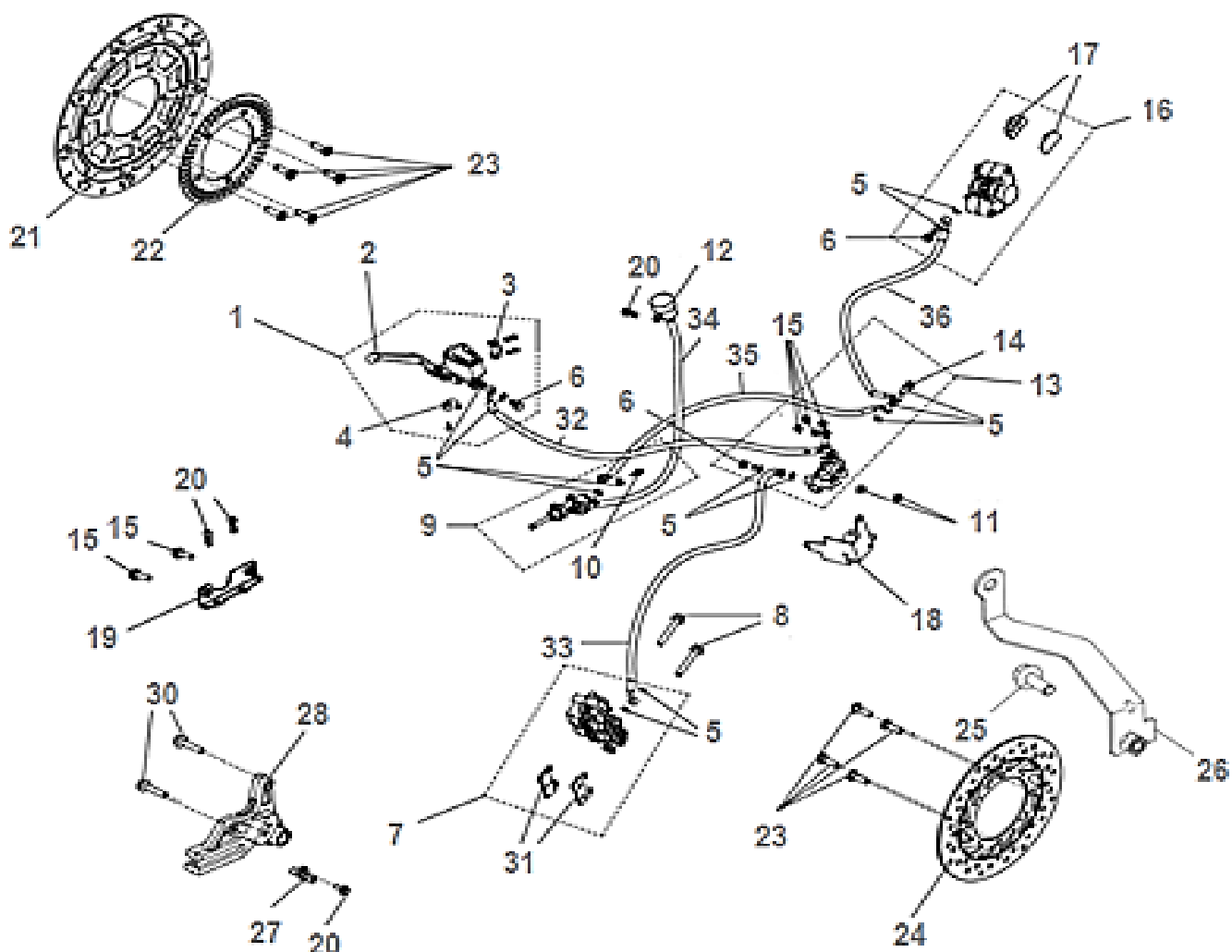
F11 - RODA TRASEIRA



Nº	CÓDIGO	DESCRIÇÃO	Qt.	OBSERVAÇÕES
1	PH21N0341002001	JANTE TRASEIRA	1	
2	P0821N00344002	PNEU 150/80-15	1	
4	P0821N00342010	SUPORE DA POLI TRASEIRA DA TRANSMISSÃO	1	
5	P0821I0I343020P	POLI TRASEIRA DA TRANSMISSÃO HTD 104-23	1	
6	P0821I0I323010P	CORREIA	1	
7	P0821N00492030	CASQUILHO	2	
8	P080D871224707	VEDANTE 22x47x7	2	
9	P0800276401712	ROLAMENTO	4	
10	P0821N00511080	SINOBLCO DA RODA TRASEIRA	6	
11	P0821N00341010	ESPAÇADOR DA RODA TRASEIRA	1	
12	P0821N00494030	CASQUILHO	2	
13	P0821M00335020	TAMPA DA VÁLVULA DE JANTE	1	
14	P0821M00335010	VÁLVULA DE JANTE	1	
15	P08057891002520DW	PARAFUSO M10x1,25x25	6	
16	P0821I0I343010P	POLI DIANTEIRA DA TRANSMISSÃO HTD 26-23	1	

V-CRUISE 125 E5

F12 - SISTEMA TRAVAGEM



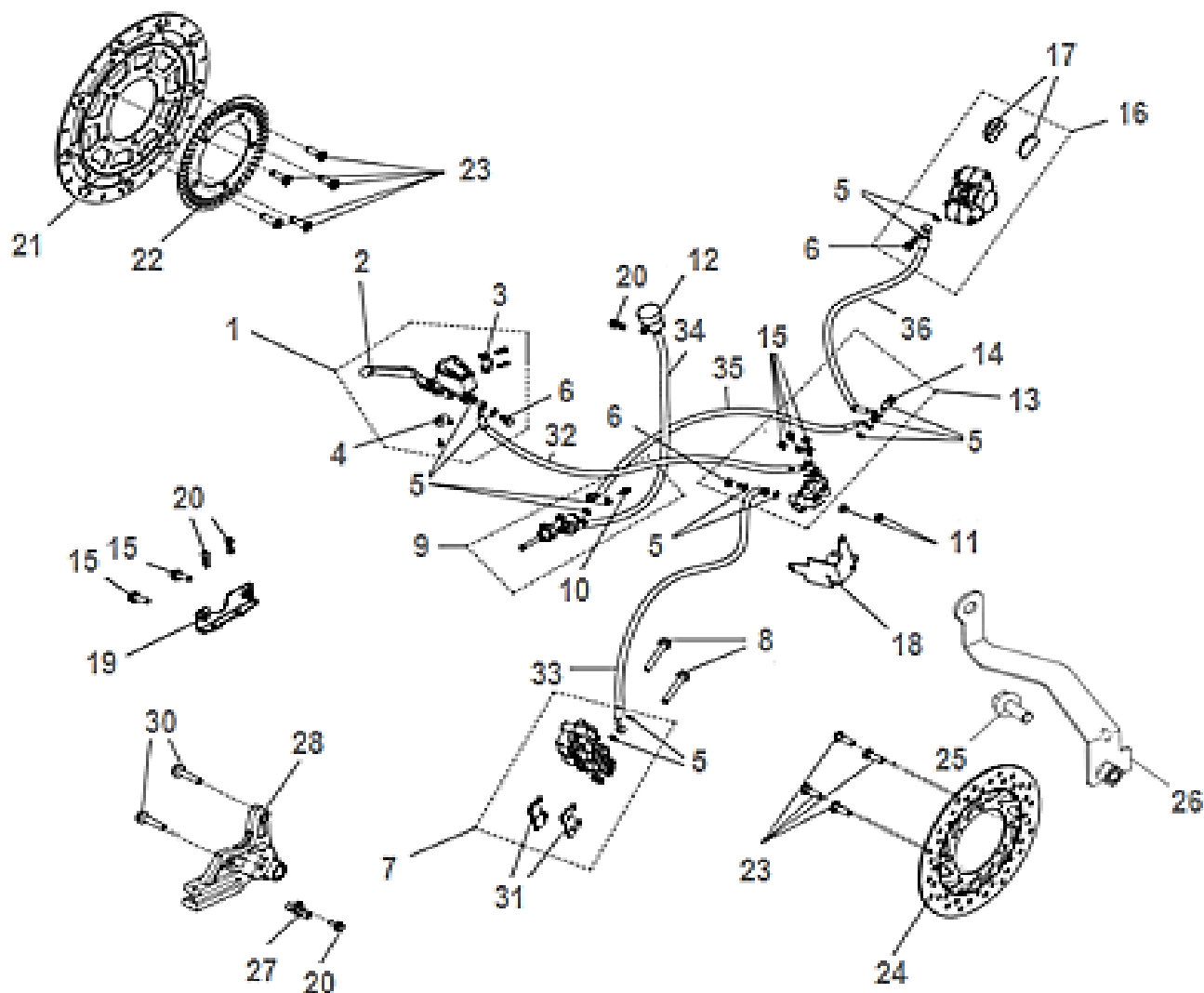
Nº	CÓDIGO	DESCRIÇÃO	Qt.	OBSERVAÇÕES
1	P0822Q00365040	BOMBA DE TRAVÃO DIANTEIRO	1	
2	P0822Q00365010	MANETE DE TRAVÃO DIANTEIRO	1	
3	P0821N00364020	ABRAÇADEIRA DA BOMBA DE TRAVÃO FRONTA	1	
4	P0821M00483060	SENSOR DE TRAVÃO	1	
5	P0821M00367040	ANILHA VEDANTE	11	
6	P0821M00367010	PARAFUSO DO BANJO	4	
7	P0821N00365020	PINÇA DE TRAVÃO FRONTAL	1	
8	P08057891006520BG	PARAFUSO	2	
9	P0821NA0365030	BOMBA DE TRAVÃO TRASEIRO	1	
10	P0821M00483070	SENSOR DE TRAVÃO	1	
11	P08057890601200DW	PARAFUSO M6x12	2	
12	P0821I0G370020	RESERVATORIO DO TRAVÃO TRASEIRO	1	
13	P0821I0I370000	BOMBA HIDRAULICA "CBS"	1	
14	P0821M00367020	PARAFUSO DO BANJO DUPLO	1	
15	P08057890602500DW	PARAFUSO M6X25	6	
16	P0821N00365040	PINÇA DE TRAVÃO TRASEIRO	1	
17	P0821N00360012	PASTILHAS DE TRAVÃO TRÁS	2	

V-CRUISE 125 E5

18	P0821I0I303050	SUORTE DO DISTRIBUIDOR DE TRAVÃO CBS	1
19	P0821I0G303040	SUORTE DA BOMBA DE TRAVÃO TRASEIRO	1
20	P08057890601600DW	PARAFUSO M6X16	4
21	P0821N00364011	DISCO DE TRAVÃO DIANTEIRO	1
22	P0821N00362011	DISCO DO SENSOR DE VELOCIDADE	1

V-CRUISE 125 E5

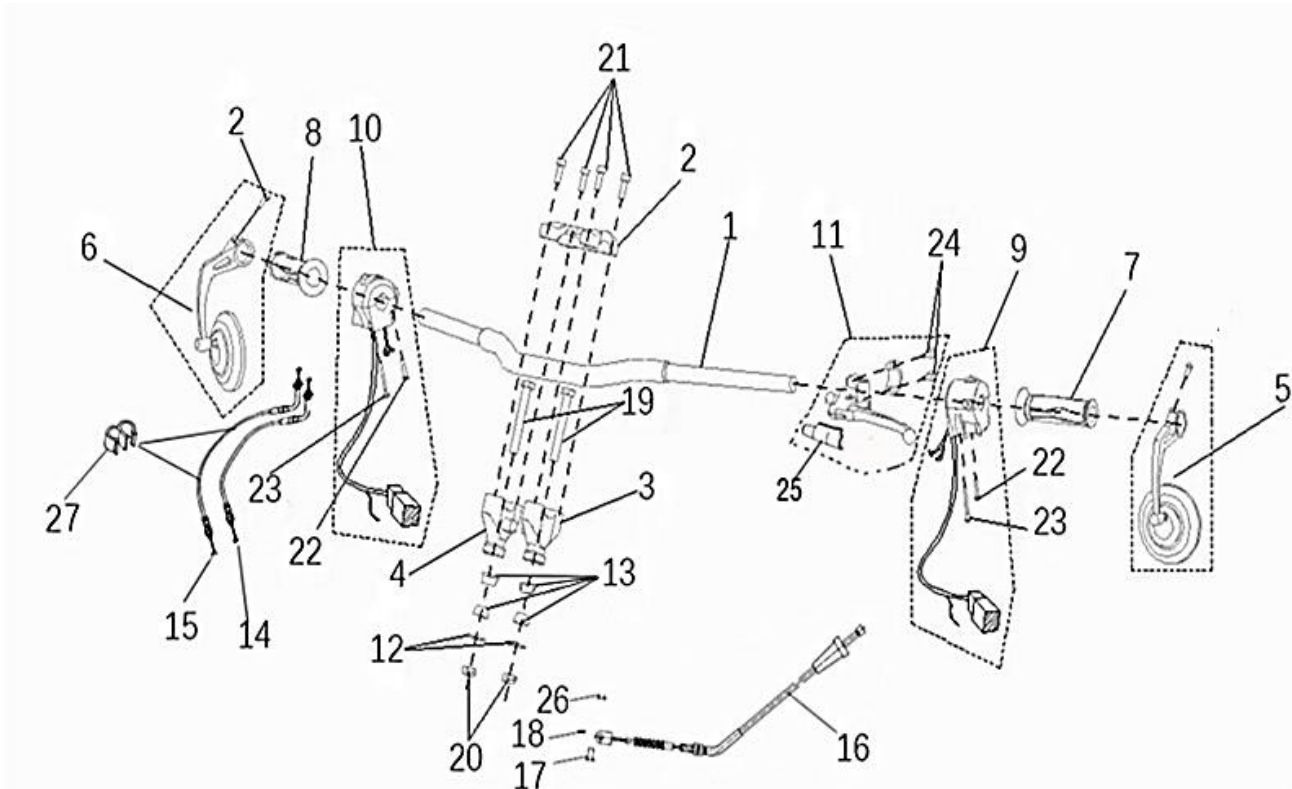
F13 - SISTEMA TRAVAGEM



Nº	CÓDIGO	DESCRIÇÃO	Qt.	OBSERVAÇÕES
23	P0821M00365110	PARAFUSO DO DISCO DE TRAVÃO	9	
24	P0821M0A364022	DISCO TRAVÃO TRASEIRO	1	
25	P08057890601600DW	PARAFUSO M6X16	1	
26	P0821NA0303020	SUPORTE DO RESERVATORIO DO TRAVÃO TRAS	1	
27	P0821NA0336010	SENSOR DE VELOCIDADE DA RODA DIANTEIRA	1	
28	P0821N00363010	SUPORTE DA PINÇA DE TRAVÃO	1	
30	P08057890803500BG	PARAFUSO M8x35	2	
31	P0821N00360011	PASTILHAS DE TRAVÃO DA FRENTE	2	
32	P0821I0I365060	TUBO DE TRAVÃO	1	
33	P0821I0I365050	TUBO DE TRAVÃO	1	
34	P0821I0I365090	TUBO DE TRAVÃO	1	
35	P0821I0I365070	TUBO DE TRAVÃO	1	
36	P0821I0I365080	TUBO DE TRAVÃO	1	

V-CRUISE 125 E5

F14 - DIREÇÃO



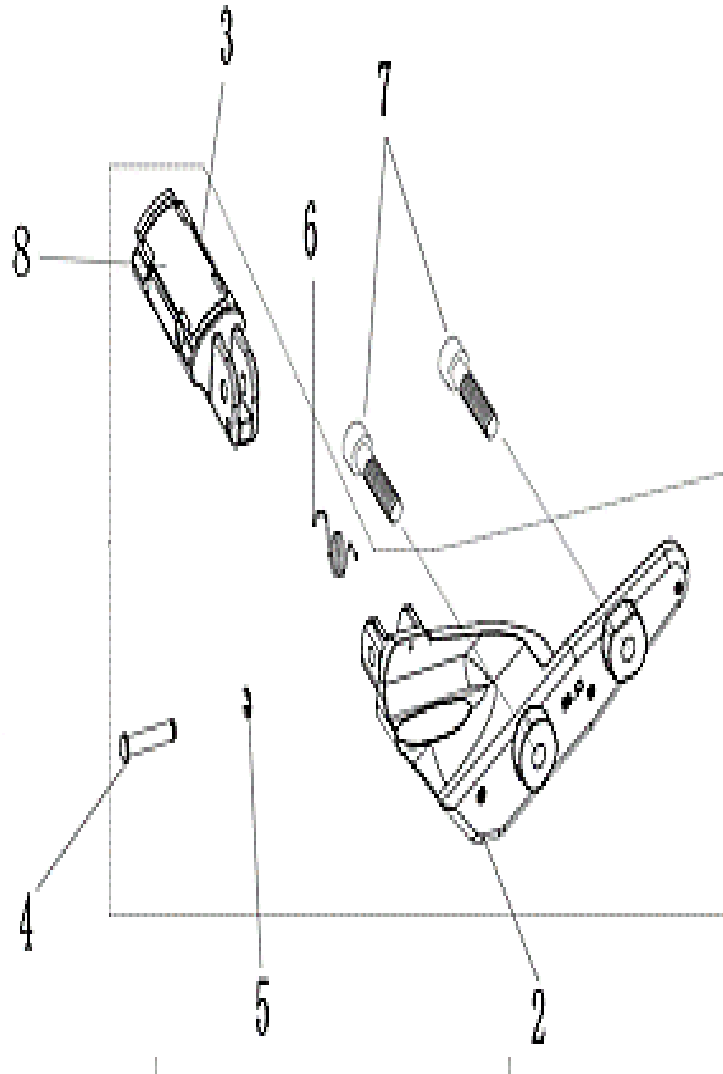
Nº	CÓDIGO	DESCRIÇÃO	Qt.	OBSERVAÇÕES
1	P0821N00371010	GUIADOR	1	
2	P0821Q0C312030	SUPORE SUPERIOR DO GUIADOR	1	
3	P0821Q0C312041	SUPORE INFERIOR ESQUERDO DO GUIADOR	1	
4	P0821Q0C312042	SUPORE INFERIOR DIREITO DO GUIADOR	1	
5	P0821N00601011	ESPELHO ESQUERDO	1	
6	P0821N00601012	ESPELHO DIREITO	1	
7	P0821M00373011	PUNHO ESQUERDO	1	
8	P0821M00373012	PUNHO DIREITO	1	
9	P0821I0G483011	COMUTADOR ESQUERDO	1	
10	P0821I0G483012	COMUTADOR DIREITO	1	
11	P0821N00372010M	MANETE DE EMBRAIAGEM	1	
11	P0821N00372010S	SENSOR DE EMBRAIAGEM	1	
11	P0821N00372010H	SUPORE DA MANETE DE EMBRAIAGEM	1	
12	P08009611230250DW	ANILHA 12x30x2,5	2	
13	P0821M00312050	SINOBLOCO	4	
14	P0821N00375020	CABO DE ABERTURA DO ACELERADOR	1	
15	P0821N00375030	CABO DE FECHO DO ACELERADOR	1	

V-CRUISE 125 E5

16	P0821N00375010	CABO DE EMBRAIAGEM	1
17	P08008820061150DW	PINO 6x11,5	1
18	P08000910160140DW	GULPILHA 1,6x14	1
19	P08057851209000NB	PARAFUSO M12x1,25x90	2
20	P08061871200020DW	PORCA M12x1,25	2
21	P08007010802500BG	PARAFUSO M8x25	4
22	P08008180604500NB	PARAFUSO M6x45	2
23	P08008180602500NB	PARAFUSO M6x25	2
24	P08057890602500NB	PARAFUSO M6x25	2
25	P0821N00511050	BORRACHA MANETE EMBRAIAGEM	1
26	P08008480611160DW	ANILHA 6x11x1,6	1
27	P0821M00502020	ENCAIXE PLÁSTICO	2

V-CRUISE 125 E5

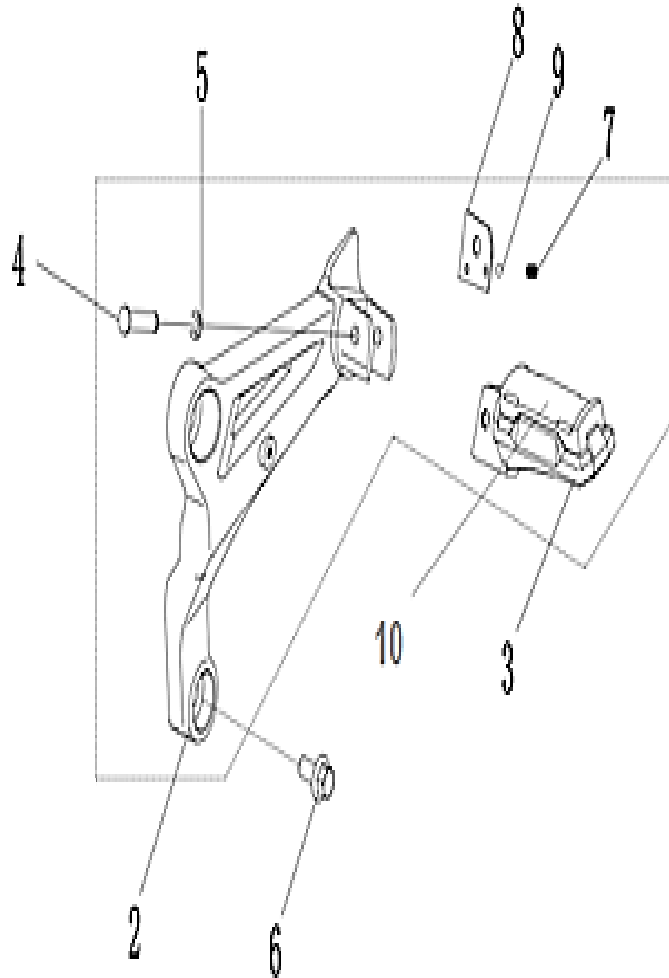
F15 - POUSA-PÉS FRENTE DIREITO



Nº	CÓDIGO	DESCRIÇÃO	Qt.	OBSERVAÇÕES
2	P0821NA0381012	SUORTE DE POUSA-PÉ FRONTAL DIREITO	1	
3	P0821N00381022	POUSA-PÉ FRONTAL DIREITO	1	
4	P0821N00381050	CAVILHA	1	
5	P08008960500A7	FREIO 5	1	
6	P0821N00381030	MOLA	1	
7	P08007011003520BG	PARAFUSO M10x1,25x35	2	
8	P0821N00511160	BORRACHA POUSA-PÉS	1	

V-CRUISE 125 E5

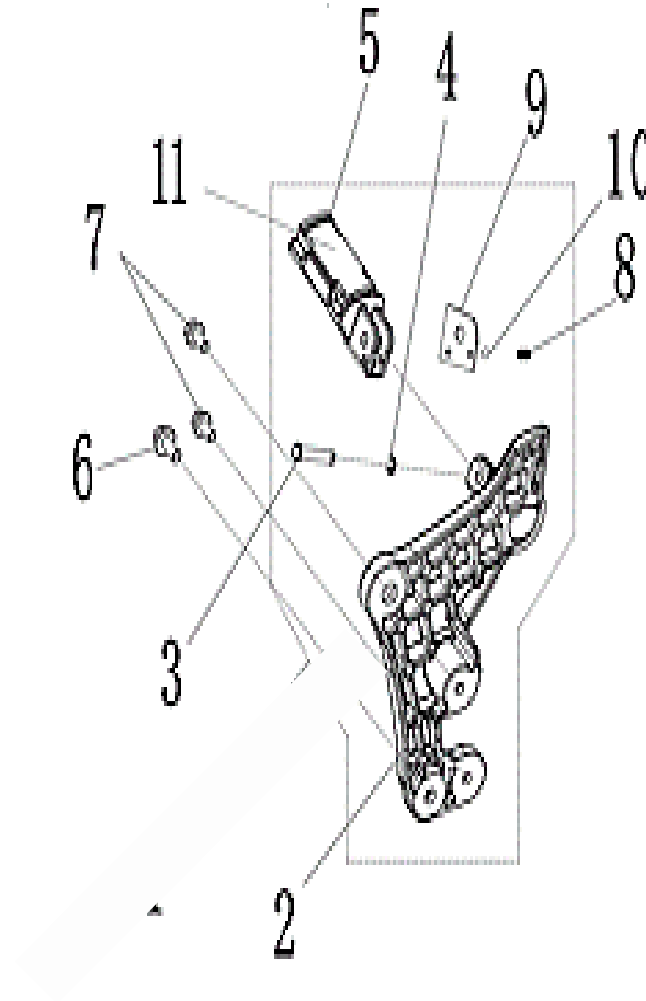
F16 - POUSA PÉS TRASEIRO ESQUERDO



Nº	CÓDIGO	DESCRIÇÃO	Qt.	OBSERVAÇÕES
2	P0821N00391011	SUORTE DE POUSA-PÉ TRASEIRO ESQUERDO	1	
3	P0821N00391021	POUSA-PÉ TRASEIRO ESQUERDO	1	
4	P0821N00381050	CAVILHA	1	
5	P08008960500A7	FREIO 5	1	
6	P08057891003020DW	PARAFUSO M10x1,25x30	1	
7	P0821N00391040	MOLA	1	
8	P0821N00391050	CHAPA	1	
9	P0800308000005	ESFERA 5	1	
10	P0821N00511160	BORRACHA POUSA-PÉS	1	

V-CRUISE 125 E5

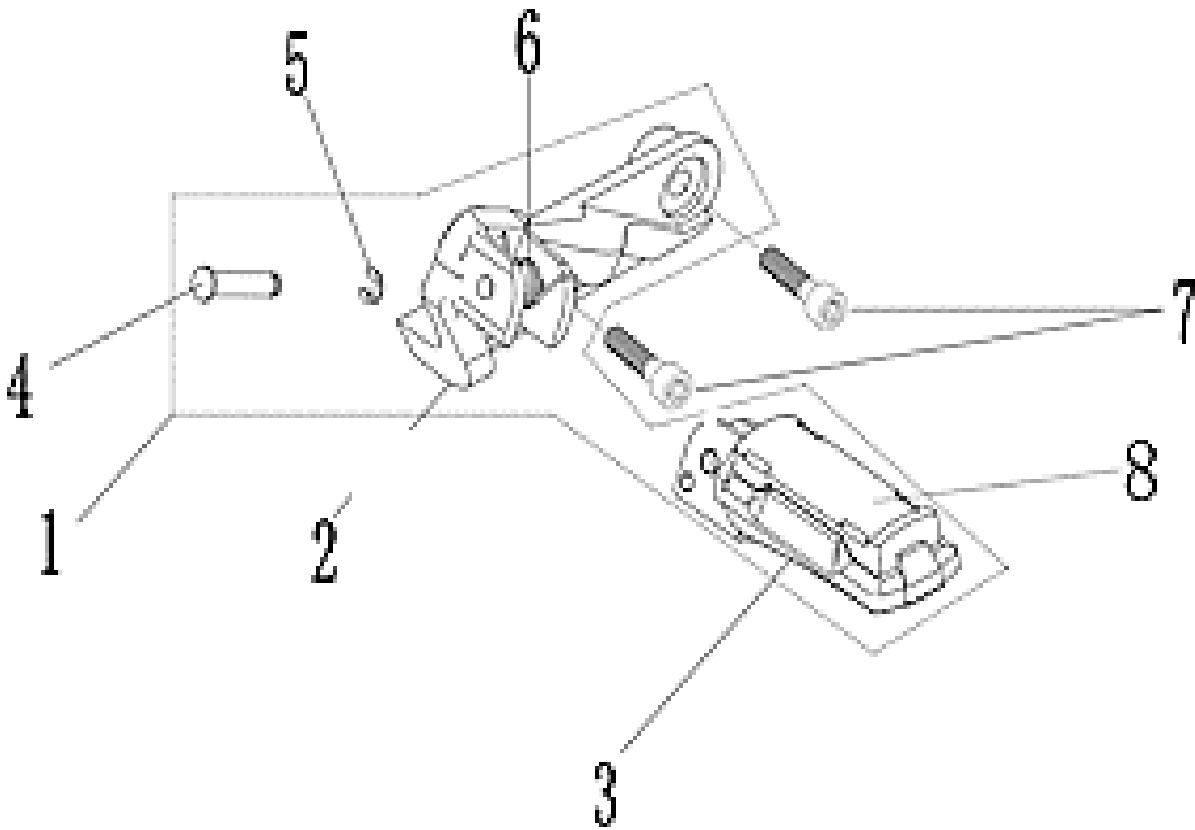
F17- POUSA-PÉS TRASEIRO DIREITO



Nº	CÓDIGO	DESCRIÇÃO	Qt.	OBSERVAÇÕES
2	P0821N00391012	SUORTE DE POUSA-PÉ TRASEIRO DIREITO	1	
3	P0821N00381050	CAVILHA	1	
4	P08008960500A7	FREIO 5	1	
5	P0821N00391022	POUSA-PÉ TRASEIRO DIREITO	1	
6	P08057891003020DW	PARAFUSO M10x1,25x30	1	
7	P0857890802000BG	PARAFUSO M8x20	2	
8	P0821N00391040	MOLA	1	
9	P0821N00391050	CHAPA	1	
10	P0800308000005	ESFERA	1	
11	P0821N00511160	BORRACHA DE POUSA-PÉS	1	

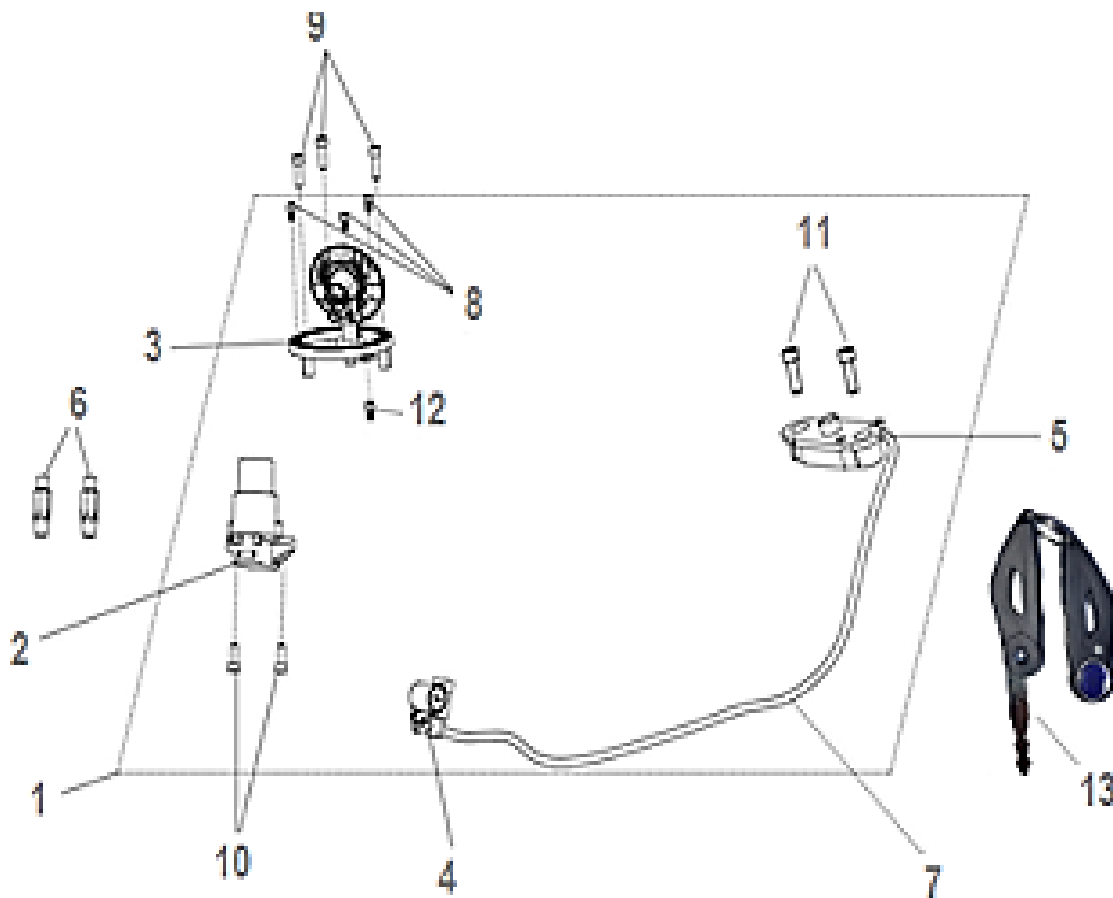
V-CRUISE 125 E5

F18 - POUSA-PÉS FRENTE ESQUERDO



Nº	CÓDIGO	DESCRIÇÃO	Qt.	OBSERVAÇÕES
2	P0821N00381011	SUPORTE DE POUSA-PÉ FRONTAL ESQUERDO	1	
3	P0821N00381021	POUSA-PÉ FRONTAL ESQUERDO	1	
4	P0821N00381050	CAVILHA	1	
5	P08008960500A7	FREIO 5	1	
6	P0821N00381030	MOLA	1	
7	P08007011003520BG	PARAFUSO M10x1,25x35	2	
8	P0821N00511160	BORRACHA DE POUSA-PÉS	1	

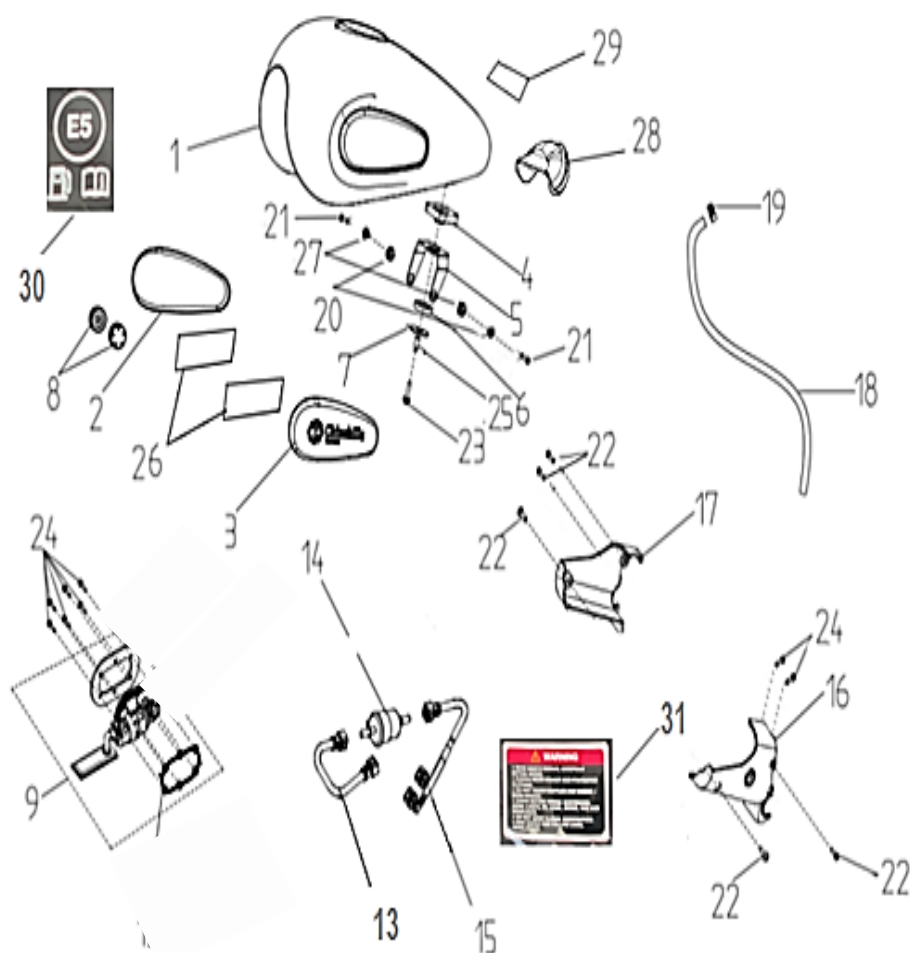
F19 - CONJUNTO DE FECHOS



Nº	CÓDIGO	DESCRIÇÃO	Qt.	OBSERVAÇÕES
1	P0821N00400000	CONJUNTO DE FECHOS	1	
2	P0821N00400010	CANHÃO DE IGNIÇÃO	1	
3	P0821N00400020	TAMPÃO DO DEPÓSITO DE COMBUSTÍVEL	1	
4	P0821N00400030	FECHO DO BANCO	1	
5	P0821N00400040	TRINCO DO BANCO	1	
6	P0821M00312110	PARAFUSO	2	
7	P0821N00375050	CABO DO FECHO DO BANCO	1	
8	P08007010501000BG	PARAFUSO M5x10	3	
9	P08007010503000BG	PARAFUSO M5x30	3	
10	P08493060601600BG	PARAFUSO M6x16	2	
11	P08007030603000BG	PARAFUSO	2	
12	P08008180501200DC	PARAFUSO M5x12	1	
13	P0821M00401020	CHAVE VIRGEM		

V-CRUISE 125 E5

F20 - DEPÓSITO DE COMBUSTÍVEL



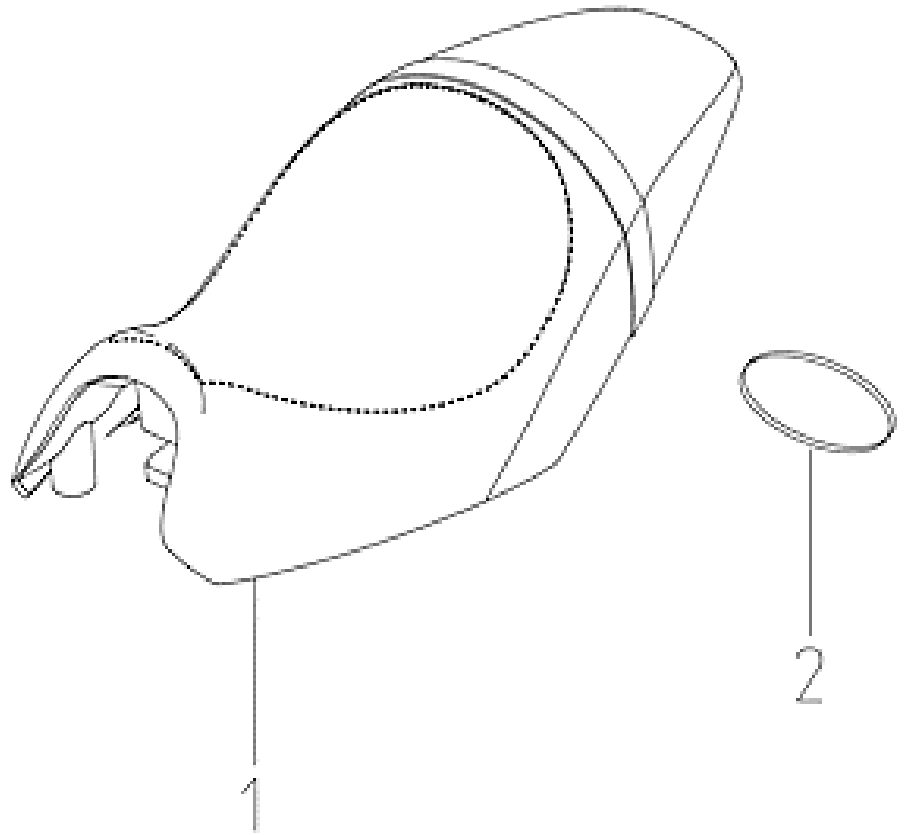
Nº	CÓDIGO	DESCRIÇÃO	Qt.	OBSERVAÇÕES
1	P0821N004110100A4	DEPÓSITO DE COMBUSTÍVEL PRETO	1	
1	P0821N004110100C1	DEPÓSITO DE COMBUSTÍVEL CINZA	1	
2	P0821N00473052	PLASTICO EMBELEZADOR DIREITO DO DEPÓSITO	1	
3	P0821N00473051	PLASTICO EMBELEZADOR ESQUERDO DO DEPÓSITO	1	
4	P0821N00511110	BORRACHA DEPÓSITO COMBUSTÍVEL	1	
5	P0821N00411020	SUPORE DO DEPÓSITO DE COMBUSTÍVEL	1	
6	P0821N00511040	BORRACHA	1	
7	P08009610840170BG	ANILHA 8,5x40x1,7	1	
8	P0821M00511040	BATENTE DE BORRACHA	2	
9	P0821N00485000	BOMBA DE COMBUSTÍVEL	1	
13	P0821N00413020	TUBO DE COMBUSTÍVEL	1	
14	P0821M00412020	FILTRO DE COMBUSTÍVEL	1	
15	P0821I0I413010	TUBO	1	
16	P0821N00474011	CARENAGEM ESQUERDA	1	
17	P0821N00474012	CARENAGEM DIREITA	1	
18	P0821M00516010670	TUBO	1	
19	P08006210900B00DC	ABRAÇADEIRA 9	1	

V-CRUISE 125 E5

20	P0821M00514040	BATENTE DE BORRACHA	2
21	P08007010602000DW	PARAFUSO M6x20	2
22	P08007010601600BG	PARAFUSO M6x16	5
23	P08007020802500BG	PARAFUSO M8x25	1
24	P08493050501600BG	PARAFUSO M5x16	6
25	P0800001100014	PINO 10x14	1
26	P0821M00544060	ADESIVO DUPLA FACE	2
27	P0821M00494010	CASQUILHO	2
28	P0821N00511120	BORRACHA TRASEIRA DO DEPÓSITO DE COMBL	1
29	P0821M00544040	ADESIVO DUPLA FACE	1
30	P0821I0D542121	AUTOCOLANTE DEPÓSITO "E5"	1
31	P0821I0D542010	AUTOCOLANTE DEPÓSITO "WARNING"	1

V-CRUISE 125 E5

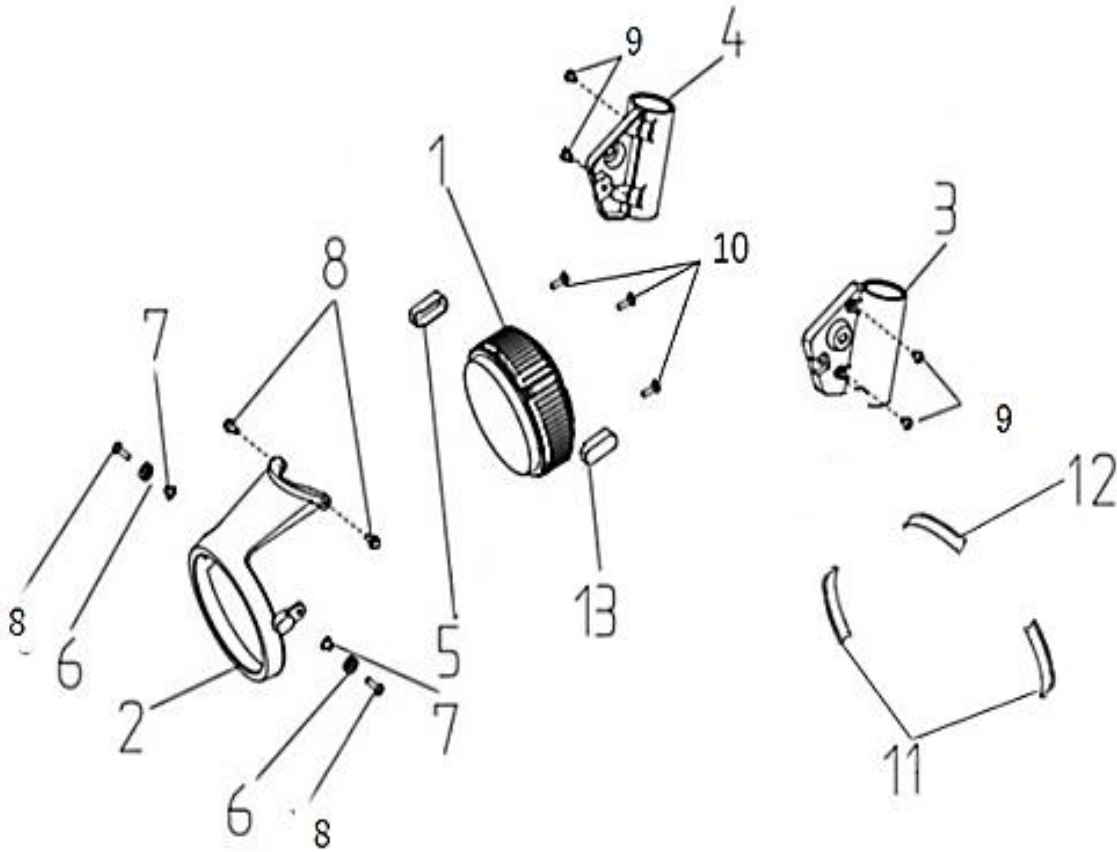
F21 - BANCO



Nº	CÓDIGO	DESCRIÇÃO	Qt.	OBSERVAÇÕES
1	P0821I0I420000	BANCO	1	
2	P0821N00511140	CINTA DO KIT DE FERRAMENTAS	1	

V-CRUISE 125 E5

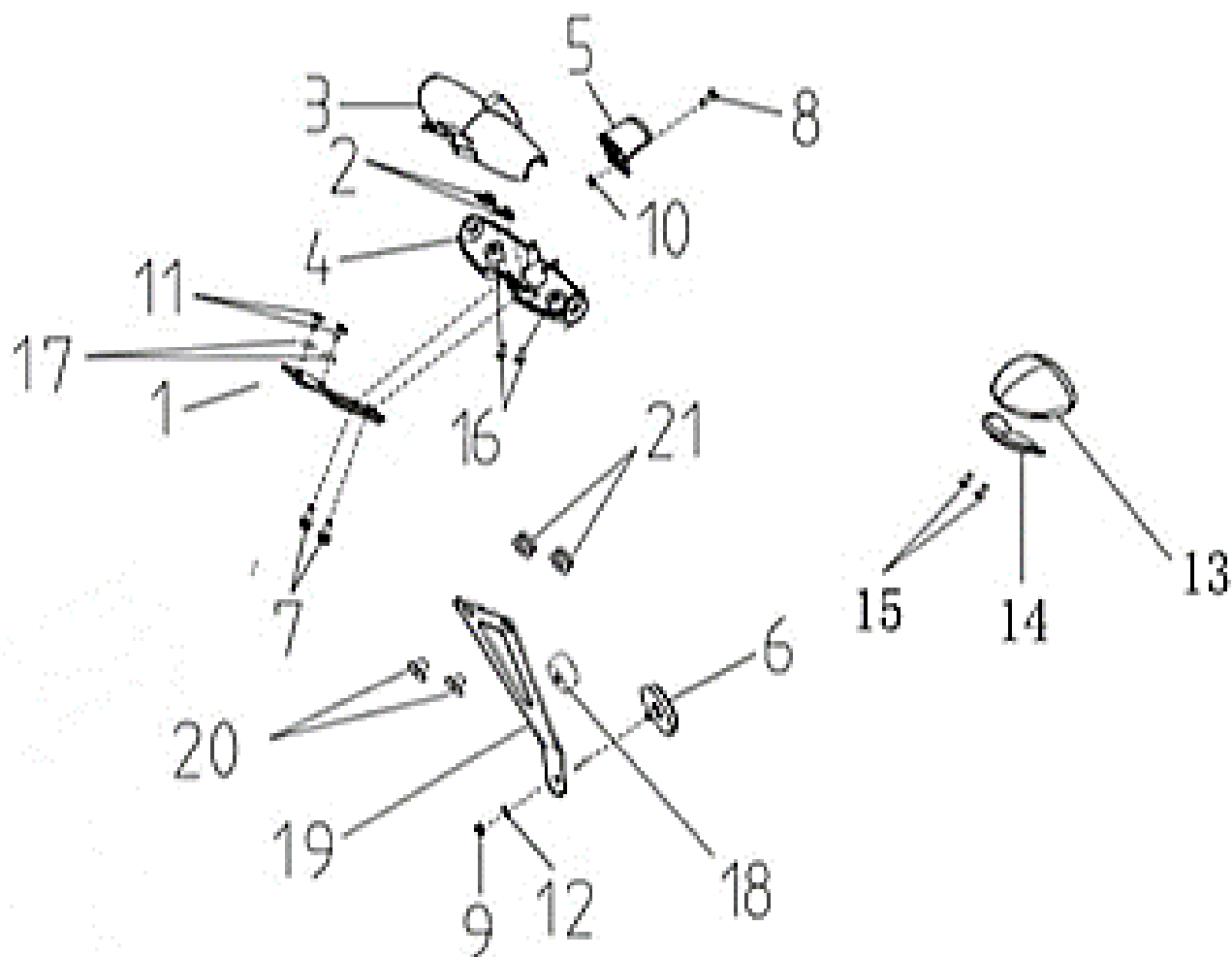
F22 - FAROL



Nº	CÓDIGO	DESCRIÇÃO	Qt.	OBSERVAÇÕES
1	P0821I0G431000	FAROL	1	
2	P0821N00431020	ARO DE FAROL	1	
3	P0821N00431031	SUPORTE ESQUERDO DO FAROL	1	
4	P0821N00431032	SUPORTE DIREITO DO FAROL	1	
5	P0821N00473071	TAMPA DECORATIVA ESQUERDA	1	
6	P0821N00511100	BORRACHA	2	
7	P0821M00494010	CASQUILHO	2	
8	P08493060602000BG	PARAFUSO M6x20	4	
9	P08007010802500BG	PARAFUSO M8x25	4	
10	P08007010501600BG	PARAFUSO M5x16	3	
11	P0821N00431040	TIRA DE ESPONJA	2	
12	P0821N00431050	TIRA DE ESPONJA	1	
13	P0821N00473072	TAMPA DECORATIVA DIREITA	1	

V-CRUISE 125 E5

F23 - FAROLIM TRASEIRO



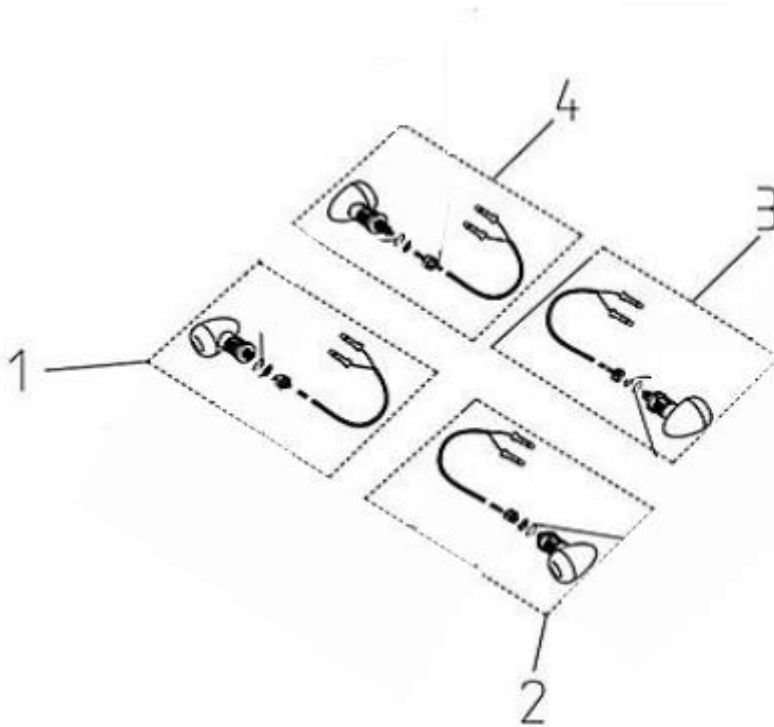
Nº	CÓDIGO	DESCRIÇÃO	Qt.	OBSERVAÇÕES
1	P0821N00303070003	SUORTE PISCAS	1	
2	P0821M004930300DC	PORCA CLIP M11,5x13	2	
3	P0821N00473091	SUORTE PISCAS SUPERIOR	1	
4	P0821N00473102	SUORTE PISCAS INFERIOR	1	
5	P0821N00442010	LUZ DE MATRÍCULA	1	
6	P0821N00444010	REFLECTOR VERMELHO	1	
7	P08057890601600DW	PARAFUSO M6x16	2	
8	P08008180501600NB	PARAFUSO M5x16	1	
9	P08061770600000DW	PORCA M6	1	
10	P08061770500000BG	PORCA M5	1	
11	P08007020801600BG	PARAFUSO M8x16	2	
12	P08008480611160DW	ANILHA 6x11x1,6	1	
13	P0821N00441010	FAROLIM	1	
14	P0821N00511090	BASE DO FAROLIM	1	
15	P08493050501200BG	PARAFUSO M5x12	2	
16	P08008450420130NB	PARAFUSO ST4,2x13	2	
17	P08009710816150SL	ANILHA 8x16x1,5	4	

V-CRUISE 125 E5

18	P0821N00511150	BATENTE DE BORRACHA	1
19	P0821N00303110	SUPORTE DO REFLETOR	1
20	P0821M00494010	CASQUILHO	2
21	P0821M00514040	BATENTE DE BORRACHA	2

V-CRUISE 125 E5

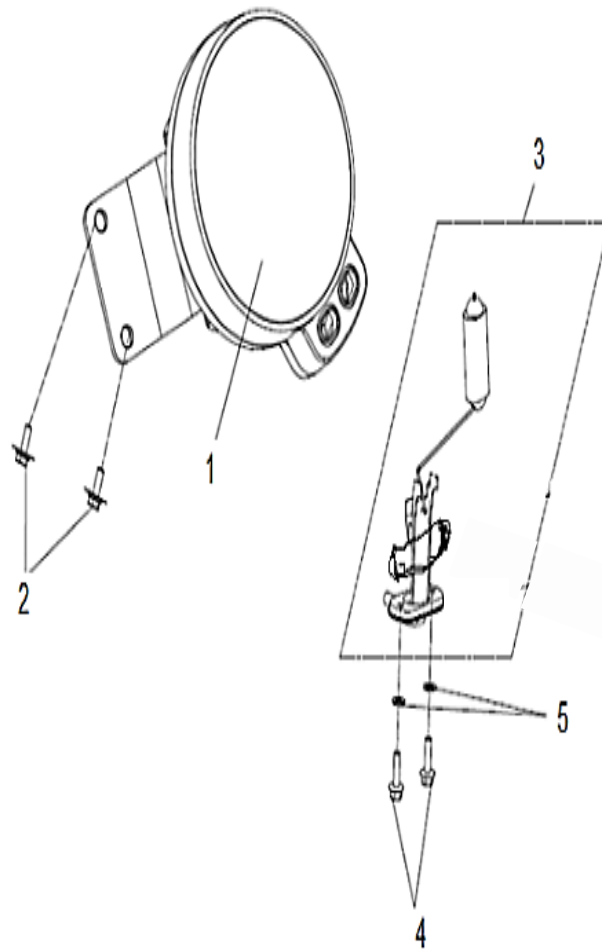
F24 - PISCAS



Nº	CÓDIGO	DESCRIÇÃO	Qt.	OBSERVAÇÕES
1	P0821N00451012	PISCAS FRONTAL DIREITO	1	
2	P0821N00451011	PISCA FRONTAL ESQUERDO	1	
3	P0821N00452021	PISCA TRASEIRO ESQUERDO	1	
4	P0821N00452022	PISCA TRASEIRO DIREITO	1	

V-CRUISE 125 E5

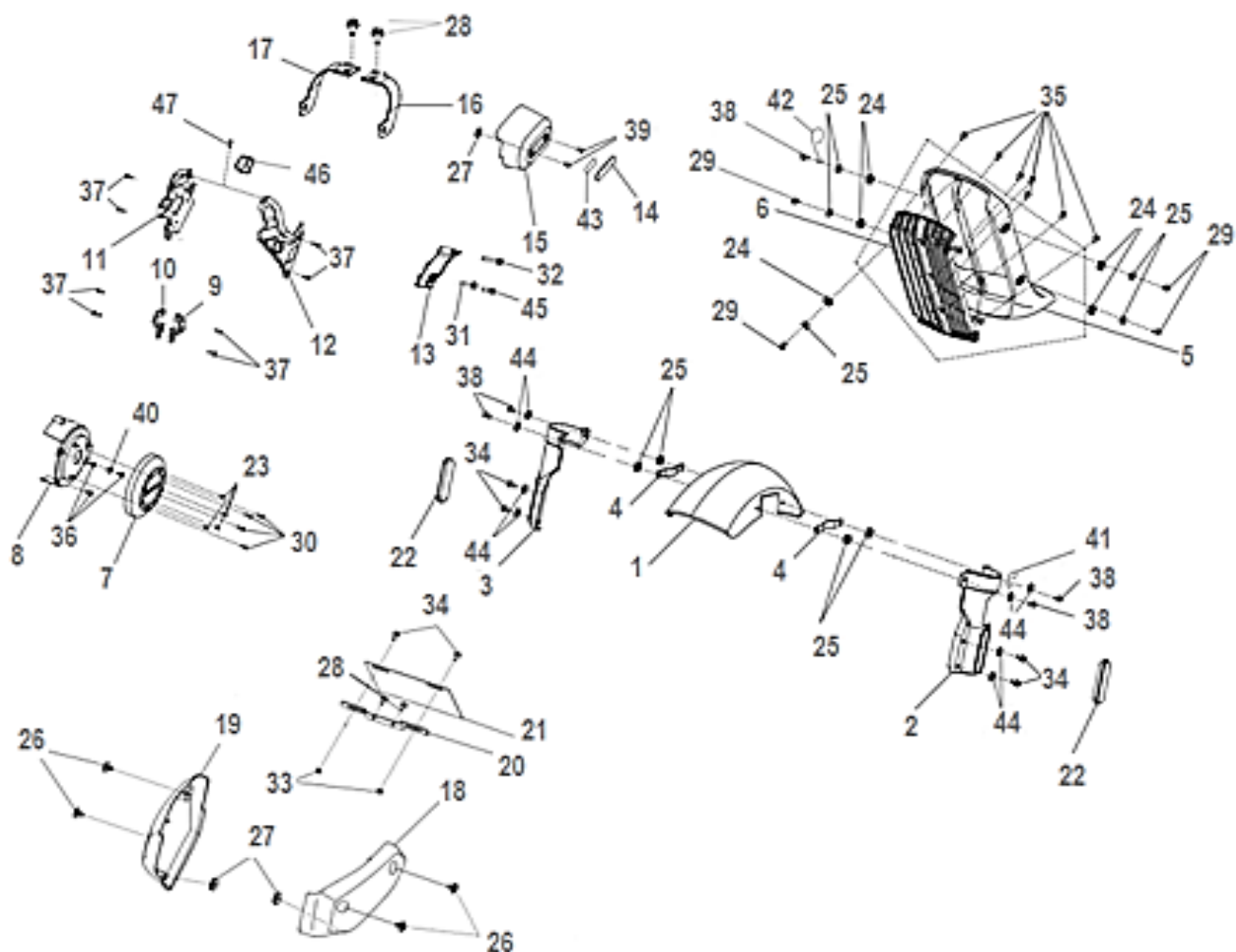
F25 - PAINEL DE INSTRUMENTOS



Nº	CÓDIGO	DESCRIÇÃO	Qt.	OBSERVAÇÕES
1	P0821I0I461000	PAINEL DE INSTRUMENTOS	1	
2	P08057890601200DW	PORCA M6x12	2	
3	P0821N00462000	SENSOR DO NÍVEL DE COMBUSTÍVEL	1	
4	P08057890602000DW	PARAFUSO M6x20	2	
5	P080T002061215	ANILHA 6,5X12X1,5	2	

V-CRUISE 125 E5

F26 - CARENAGENS



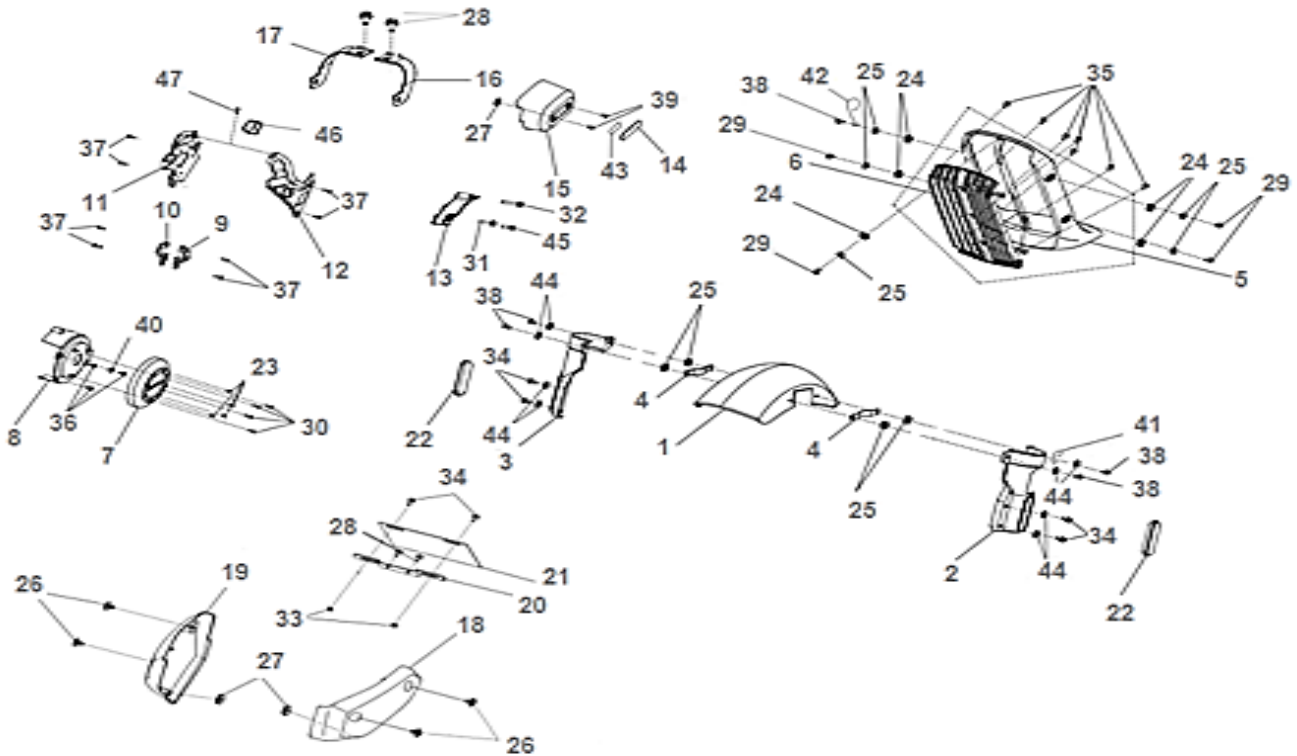
Nº	CÓDIGO	DESCRIÇÃO	Qt.	OBSERVAÇÕES
1	P0821N00472011	GUARDA-LAMAS FRONTAL PRETO	1	
2	P0821N00474031	PROTEÇÃO DE BAINHA ESQUERDA	1	
3	P0821N00474032	PROTEÇÃO DE BAINHA DIREITA	1	
4	P0821N00303060	SUPORE DO GUARDA-LAMAS FRONTAL	2	
5	P0821N00473120	GRELHA EXTERIOR DO RADIADOR	1	
6	P0821N00474030	GRELHA INTERIOR DO RADIADOR	1	
7	P0821N00473150	DECORAÇÃO DA TAMPA DA POLI FRONTAL DA	1	
8	P0821N00473160	TAMPA DA POLI FRONTAL DA TRANSMISSÃO	1	
9	P0821N00511112	SUPORE ESQUERDO CABLAGEM	1	
10	P0821N00511101	SUPORE DIREITO DA CABLAGEM	1	
11	P0821N00473032	CARENAGEM FRONTAL DIREITA	1	
12	P0821N00473031	CARENAGEM FRONTAL ESQUERDA	1	
13	P0821N00474040	SUPORE DA TAMPA DA POLI FRONTAL DA TRA	1	
14	P0821N00261060	DECORAÇÃO DA TAMPA DO TERMOSTATO	1	
15	P0821N00473110	TAMPA DO TERMOSTATO	1	
16	P0821N00303081	SUPORE DE CARENAGEM ESQUERDA	1	
17	P0821N00303082	SUPORE DE CARENAGEM DIREITA	1	

V-CRUISE 125 E5

18	P0821N00473011	CARENAGEM ESQUERDA PRETO MATE	1
19	P0821N00473012	CARENAGEM DIREITA PRETO MATE	1
20	P0821M00303010	SUPORTE DA CHAPA DE MATRÍCULA	1
22	P0821N00443010	REFLECTOR LARANJA	2
23	P08007010600800BG	PARAFUSO M6x8	4
24	P0821M00514040	BATENTE DE BORRACHA	9

V-CRUISE 125 E5

F27 - CARENAGENS



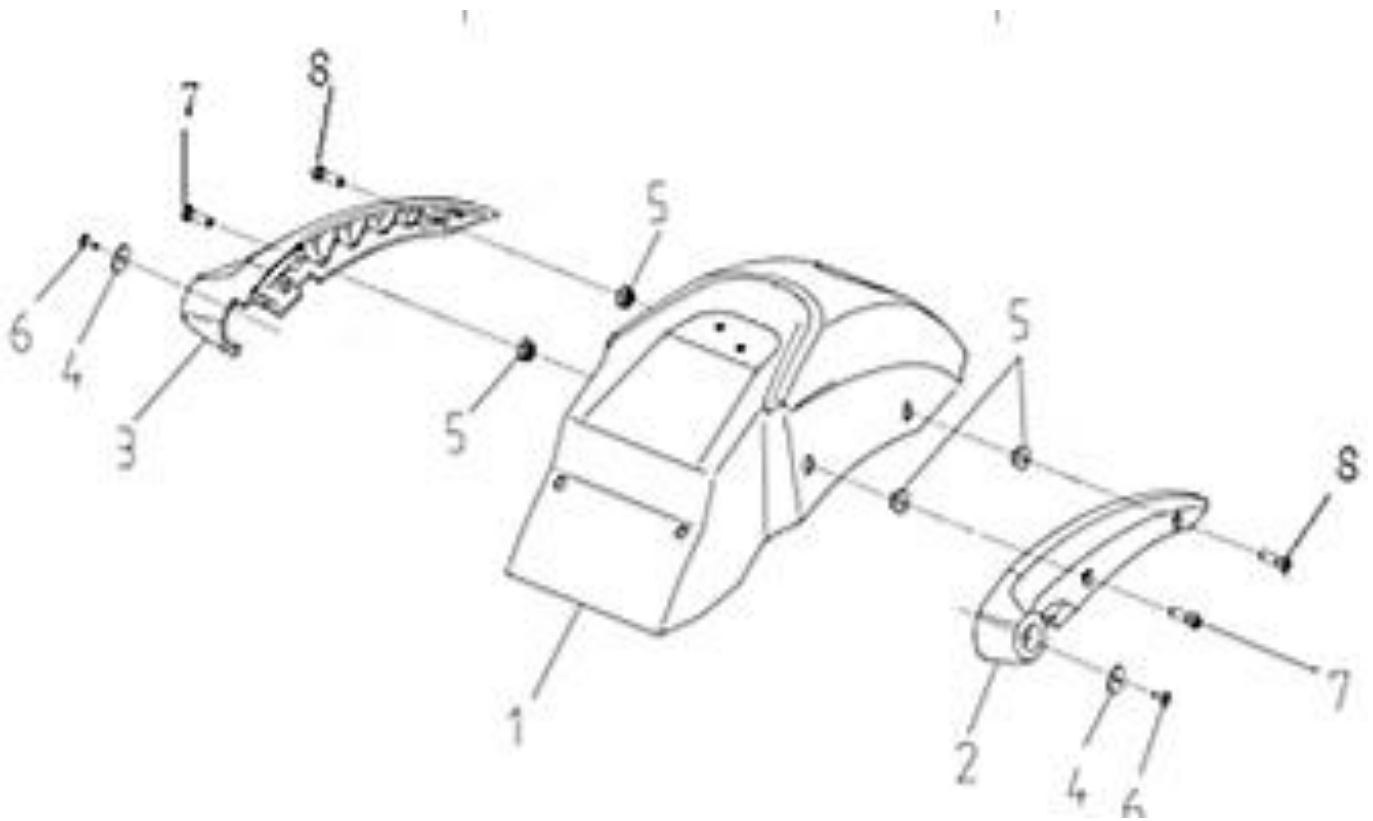
Nº	CÓDIGO	DESCRIÇÃO	Qt.	OBSERVAÇÕES
25	P0821M00494010	CASQUILHO	5	
26	P0821N00493100	PARAFUSO M10x1,5	4	
27	P0821M00514020	BATENTE DE BORRACHA	3	
28	P08057890602500DW	PARAFUSO M6x25	4	
29	P08493060602000BG	PARAFUSO M6x20	5	
30	P08007010601600BG	PARAFUSO M6x16	4	
31	P08057870602500DW	PARAFUSO M6x25	1	
32	P08057870604000DW	PARAFUSO M6x40	1	
33	P08061770600000BG	PORCA M6	2	
34	P08493060601600BG	PARAFUSO M6x16	6	
35	P08008450420130NB	PARAFUSO ST4,2x13	7	
36	P08057870601200DW	PARAFUSO M6x12	3	
37	P08007010601200DW	PARAFUSO M6x12	8	
38	P08493060602000BG	PARAFUSO M6x20	5	
39	P08493060601600BG	PARAFUSO M6x16	2	
40	P0821M00494020	CASQUILHO	1	
41	P0821N00303240	GUIA DE CABO	2	

V-CRUISE 125 E5

42	P0821N00303250	GUIA DE CABO	1
43	P0821N00544050	ADESIVO DUPLA FACE	1
44	P08009710615100SL	ANILHA 6x15x1	8
45	P08057870603000DW	PARAFUSO M6x30	1
46	P0821M004930500DW	PORCA CLIP M5	1
47	P08007020501600BG	PARAFUSO M5x16	1

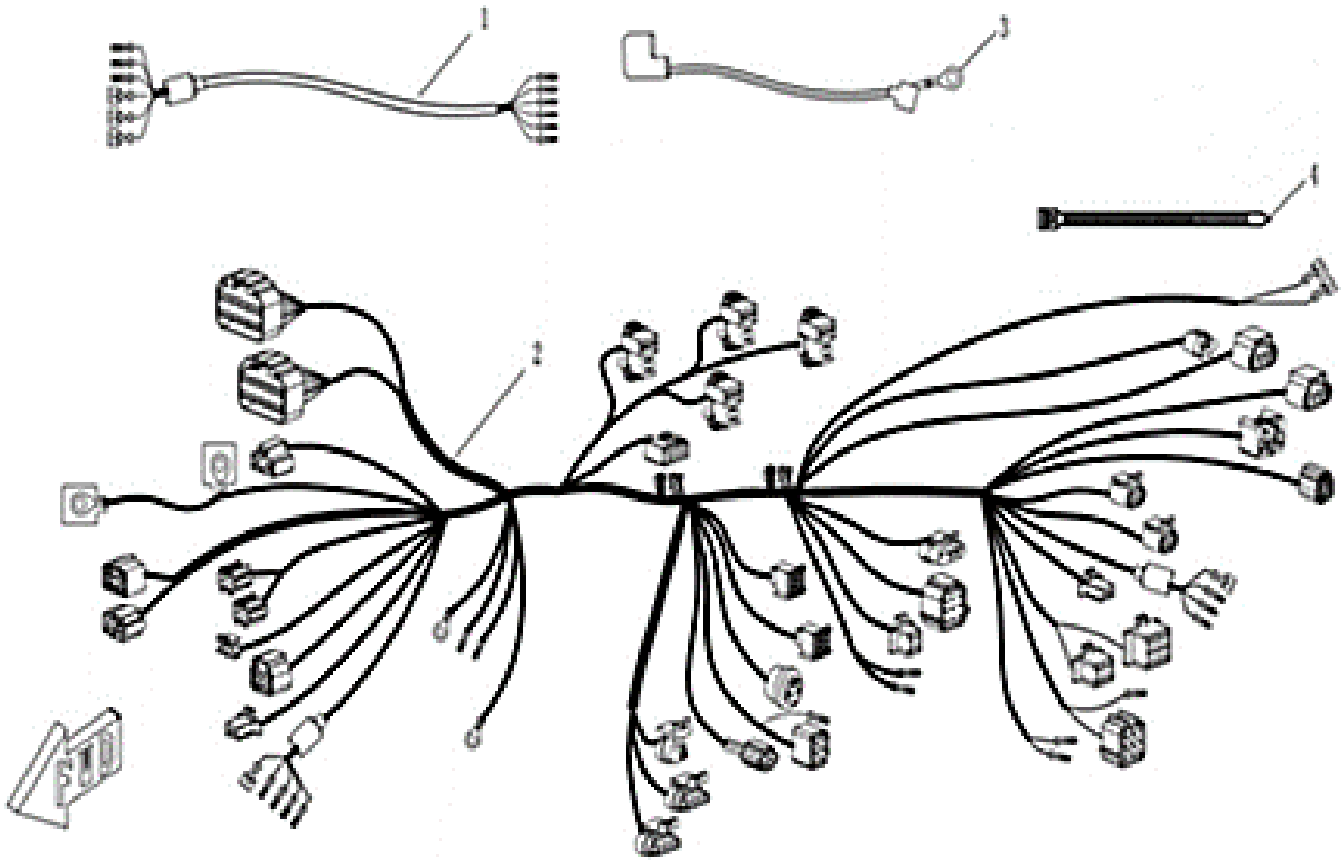
V-CRUISE 125 E5

F28 - GUARDA LAMAS TRASEIRO



Nº	CÓDIGO	DESCRIÇÃO	Qt.	OBSERVAÇÕES
1	P0821N00471022	GUARDA LAMAS TRASEIRO PRETO	1	
2	P0821N00304011	DECORAÇÃO ESQUERDA DO GUARDA-LAMAS TRASEIRO	1	
3	P0821N00304012	DECORAÇÃO DIREITA DO GUARDA-LAMAS TRASEIRO	1	
4	P0821N00495020	ANILHA M6	2	
5	P08061771000020BG	PORCA M10X1,25	4	
6	P08007030601600BG	PARAFUSO M6x16	2	
7	P08007011003520BG	PARAFUSO M10x1,25x35	2	
8	P08007011002020BG	PARAFUSO M10x1,25x20	2	

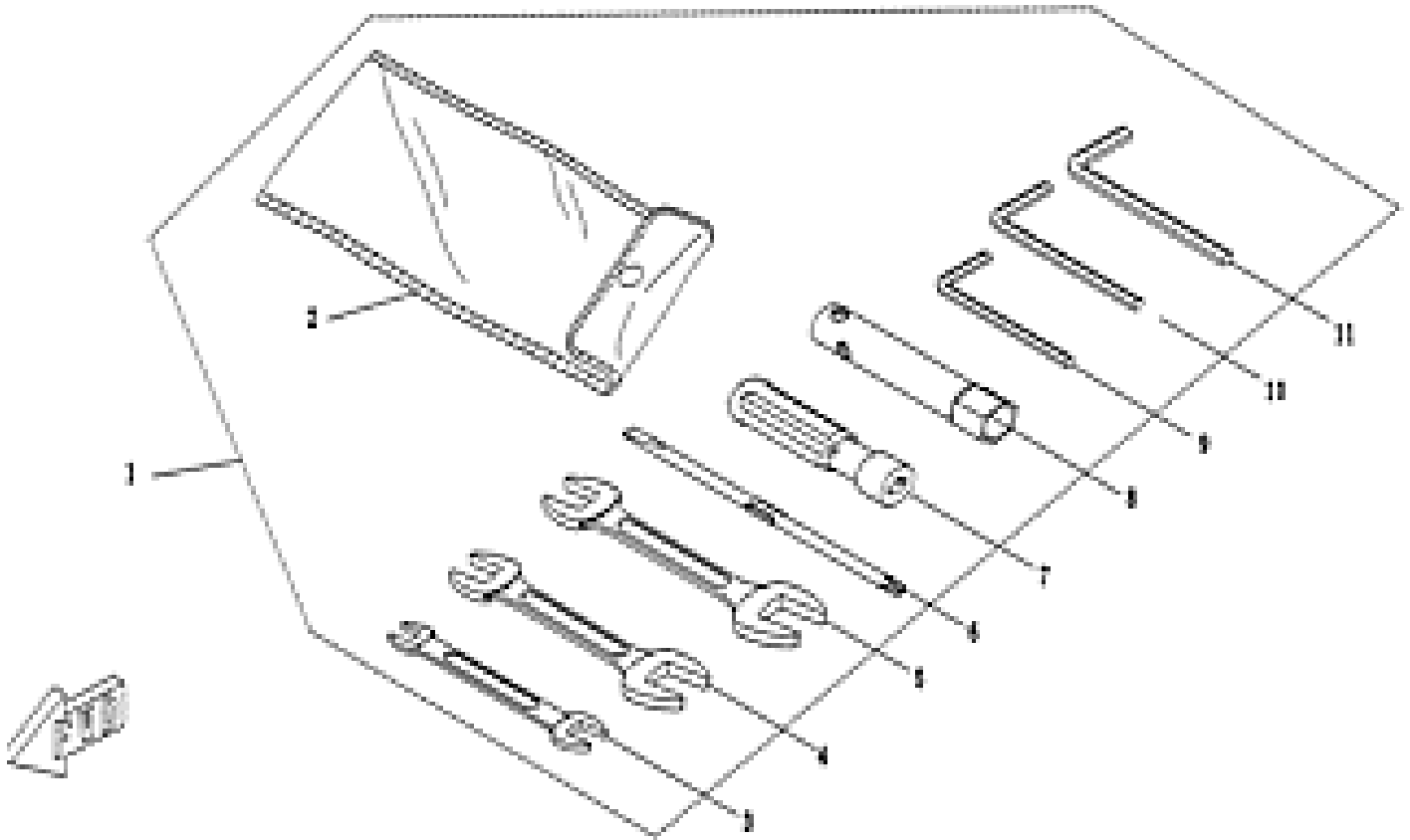
F29 - CABLAGEM ELÉTRICA



Nº	CÓDIGO	DESCRIÇÃO	Qt.	OBSERVAÇÕES
1	P0821N00481020	CABLAGEM DO FAROLIM TRASEIRO	1	
2	P0821I0I481010	CABLAGEM ELÉTRICA	1	
3	P0821N00481030	CABO MOTOR DE ARRANQUE	1	
4	P0804490055155	ABRAÇADEIRA 5,5x155	6	

V-CRUISE 125 E5

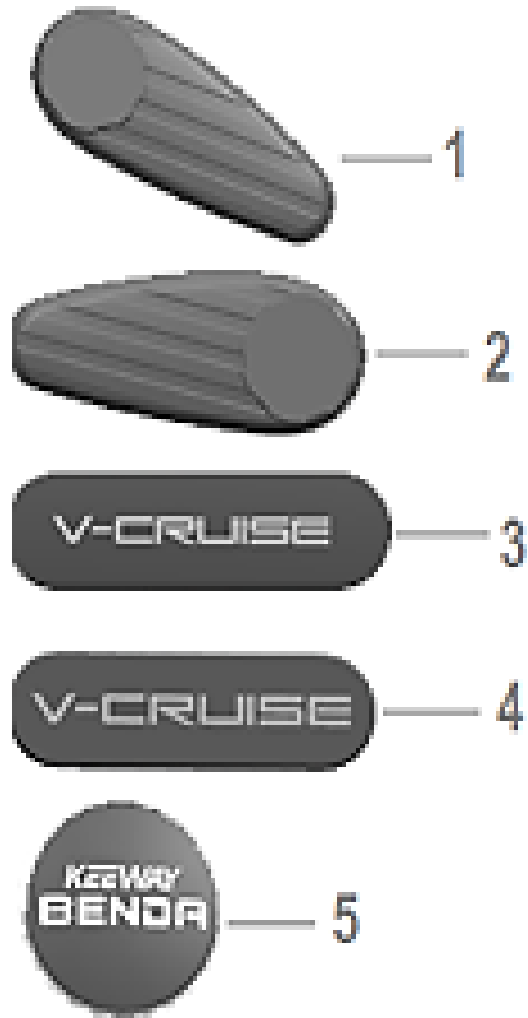
F30 - MALA DE FERRAMENTAS



Nº	CÓDIGO	DESCRIÇÃO	Qt.	OBSERVAÇÕES
1	P0821M00602000	KIT DE FERRAMENTAS	1	

V-CRUISE 125 E5

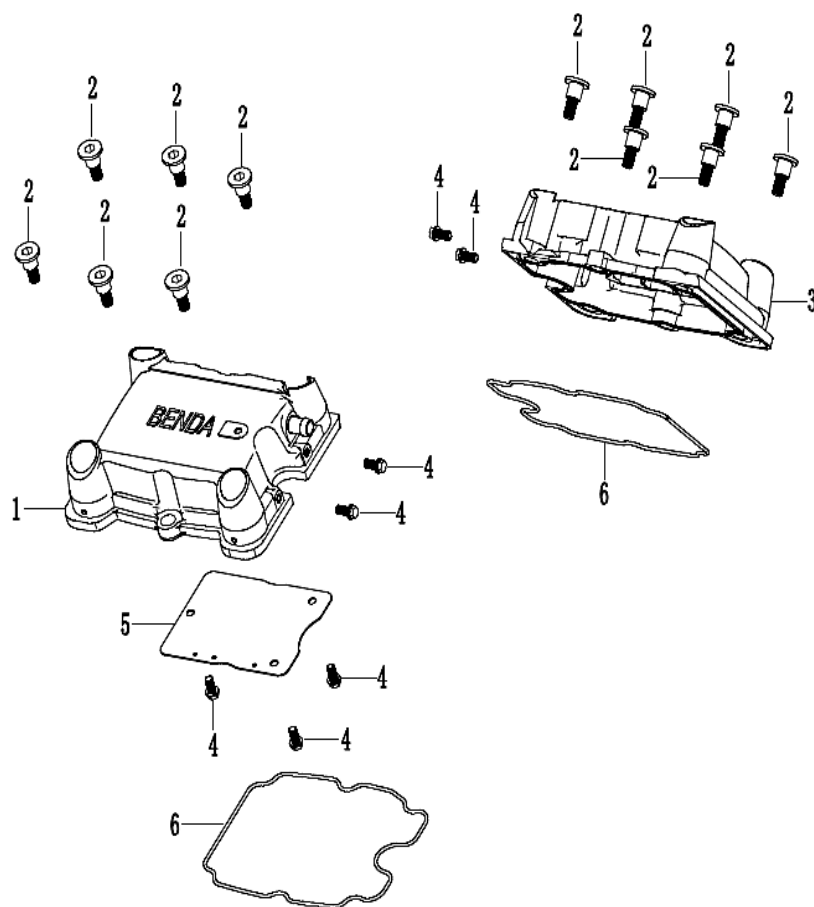
F31 - AUTOCOLANTES



Nº	CÓDIGO	DESCRIÇÃO	Qt.	OBSERVAÇÕES
1	P0821N00473051KWA3	PROTEÇÃO ESQUERDA DO DEPOSITO	1	
2	P0821N00473052KWA3	PROTEÇÃO DIREITA DO DEPOSITO	1	
3	P0821I0I261010KW	AUTOCOLANTE DA CAIXA DO FILTRO DE AR, "V-	1	
4	P0821I0I261060KW	AUTOCOLANTE "KEEWAY BENDA"	1	
5	P0821N00542050KW	AUTOCOLANTE "KEEWAY" ESQUERDO E DIREIT	2	

V-CRUISE 125 E5

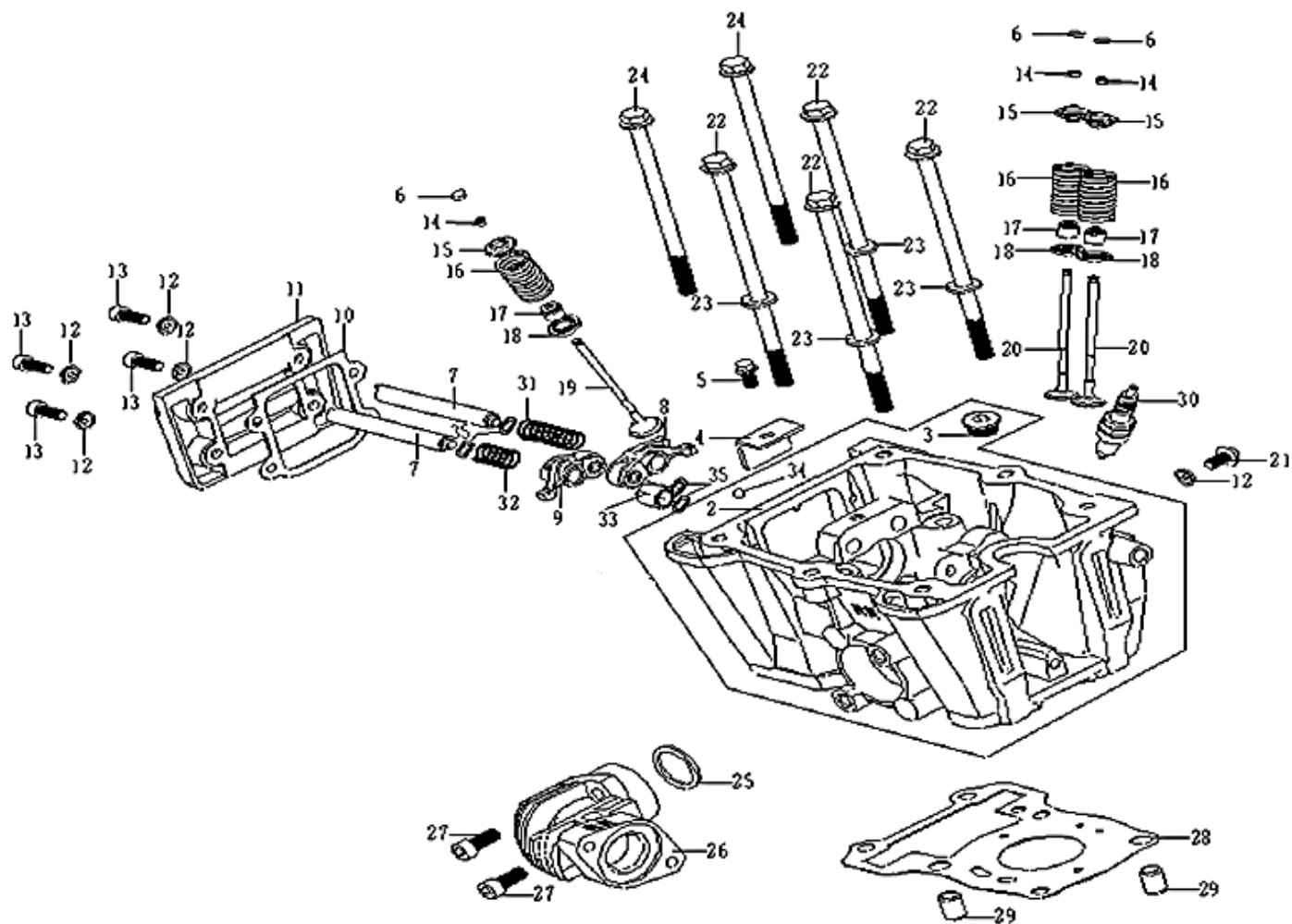
E01 - TAMPA DA CABEÇA DO CILINDRO



Nº	CÓDIGO	DESCRIÇÃO	Qt.	OBSERVAÇÕES
1	P08258V0121110	TAMPA DA CABEÇA DO CILINDRO TRASEIRO	1	
2	P0846700123004	PARAFUSO	12	
3	P082258V0121201	TAMPA DA CABEÇA DO CILINDRO DIANTEIRO	1	
4	P0805787060120	PARAFUSO M6x12	7	
5	P08258V0121102	CHAPA	1	
6	P08258V0121101	JUNTA DA TAMPA DA CABEÇA DO CILINDRO	2	

V-CRUISE 125 E5

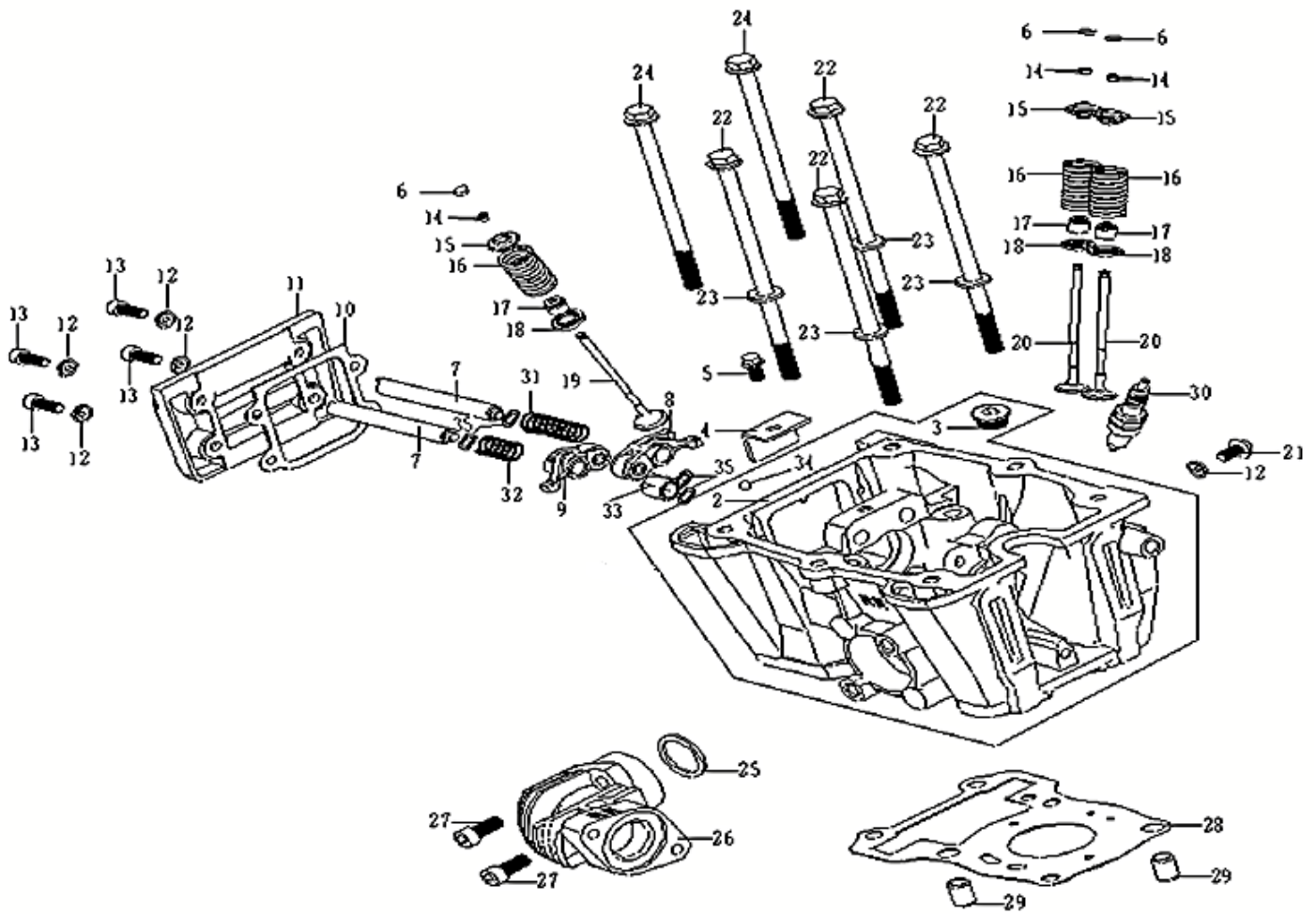
E02 - CABEÇA DO CILINDRO TRASEIRA



Nº	CÓDIGO	DESCRIÇÃO	Qt.	OBSERVAÇÕES
2	P08242V0122100	CABEÇA DE CILINDRO TRASEIRO	1	
3	P0826700122012	TAMPA 16X1,5	1	
4	P08258V0122012	PLACA DO MARTELO DE VÁLVULA	1	
5	P0805789060120	PARAFUSO M6x12	1	
6	PH242V122022122	PASTILHA DE AFINÇÃO DE VÁLVULA 122	3	
6	PH242V122022126	PASTILHA DE AFINÇÃO DE VÁLVULA 126	3	
6	PH242V122022130	PASTILHA DE AFINÇÃO DE VÁLVULA 130	3	
6	PH242V122022134	PASTILHA DE AFINÇÃO DE VÁLVULA 134	3	
6	PH242V122022138	PASTILHA DE AFINÇÃO DE VÁLVULA 138	3	
6	PH242V122022142	PASTILHA DE AFINÇÃO DE VÁLVULA 142	3	
6	PH242V122022146	PASTILHA DE AFINÇÃO DE VÁLVULA 146	3	
6	PH242V122022150	PASTILHA DE AFINÇÃO DE VÁLVULA 150	3	
6	PH242V122022154	PASTILHA DE AFINÇÃO DE VÁLVULA 154	3	
6	PH242V122022158	PASTILHA DE AFINÇÃO DE VÁLVULA 158	3	
6	PH242V122022162	PASTILHA DE AFINÇÃO DE VÁLVULA 162	3	
6	PH242V122022166	PASTILHA DE AFINÇÃO DE VÁLVULA 166	3	
6	PH242V122022170	PASTILHA DE AFINÇÃO DE VÁLVULA 170	3	

V-CRUISE 125 E5

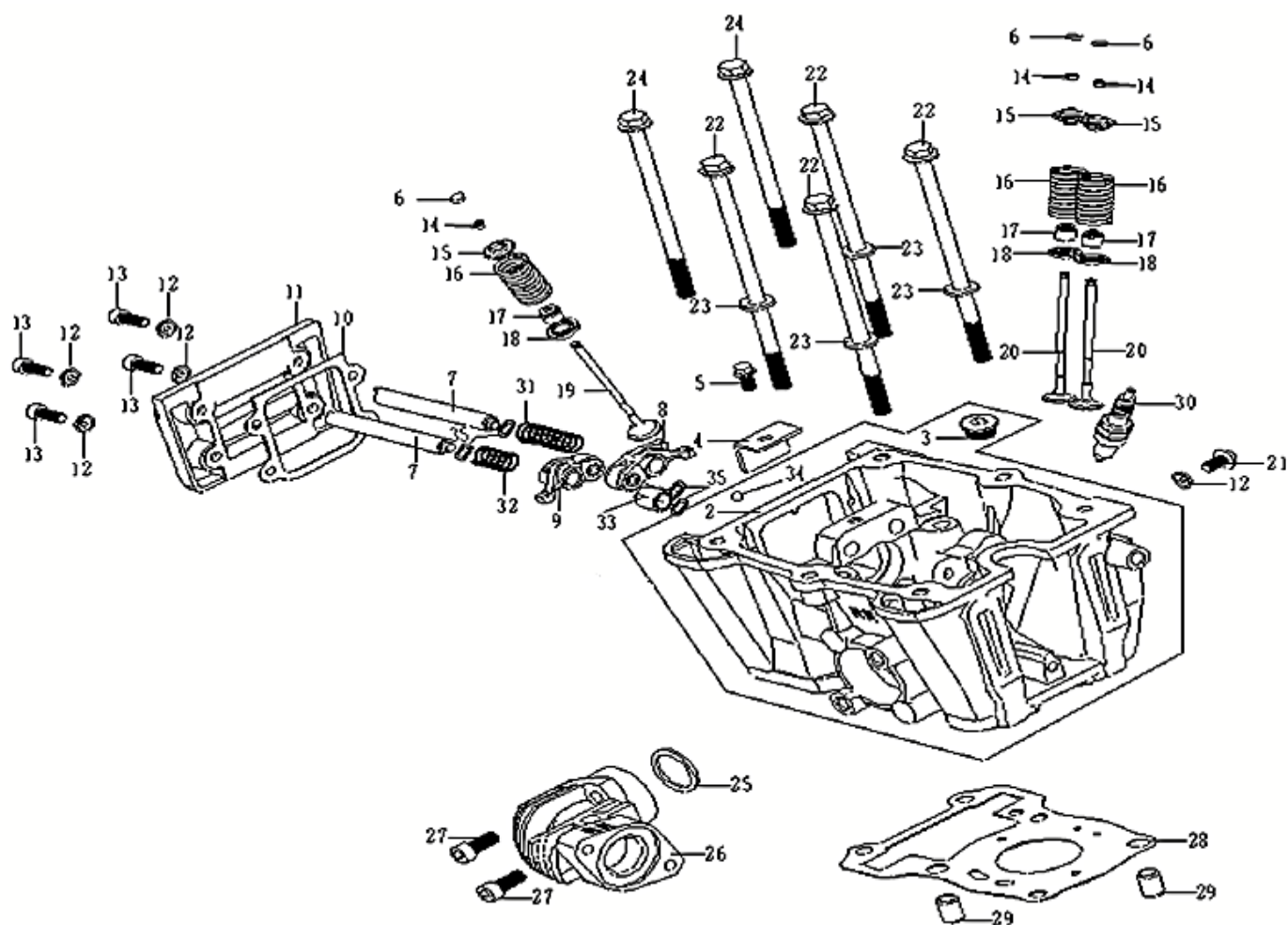
E02 - CABEÇA DO CILINDRO TRASEIRA



Nº	CÓDIGO	DESCRIÇÃO	Qt.	OBSERVAÇÕES
6	PH242V122022174	PASTILHA DE AFINÇÃO DE VÁLVULA 174	3	
6	PH242V122022178	PASTILHA DE AFINÇÃO DE VÁLVULA 178	3	
6	PH242V122022182	PASTILHA DE AFINÇÃO DE VÁLVULA 182	3	
6	PH242V122022186	PASTILHA DE AFINÇÃO DE VÁLVULA 186	3	
6	PH242V122022190	PASTILHA DE AFINÇÃO DE VÁLVULA 190	3	
6	PH242V122022194	PASTILHA DE AFINÇÃO DE VÁLVULA 194	3	
6	PH242V122022198	PASTILHA DE AFINÇÃO DE VÁLVULA 198	3	
6	PH242V122022202	PASTILHA DE AFINÇÃO DE VÁLVULA 202	3	
6	PH242V122022206	PASTILHA DE AFINÇÃO DE VÁLVULA 206	3	
6	PH242V122022210	PASTILHA DE AFINÇÃO DE VÁLVULA 210	3	
6	PH242V122022214	PASTILHA DE AFINÇÃO DE VÁLVULA 214	3	
6	PH242V122022218	PASTILHA DE AFINÇÃO DE VÁLVULA 218	3	
6	PH242V122022222	PASTILHA DE AFINÇÃO DE VÁLVULA 222	3	
6	PH242V122022226	PASTILHA DE AFINÇÃO DE VÁLVULA 226	3	
6	PH242V122022230	PASTILHA DE AFINÇÃO DE VÁLVULA 230	3	
6	PH242V122022234	PASTILHA DE AFINÇÃO DE VÁLVULA 234	3	
6	PH242V122022238	PASTILHA DE AFINÇÃO DE VÁLVULA 238	3	

V-CRUISE 125 E5

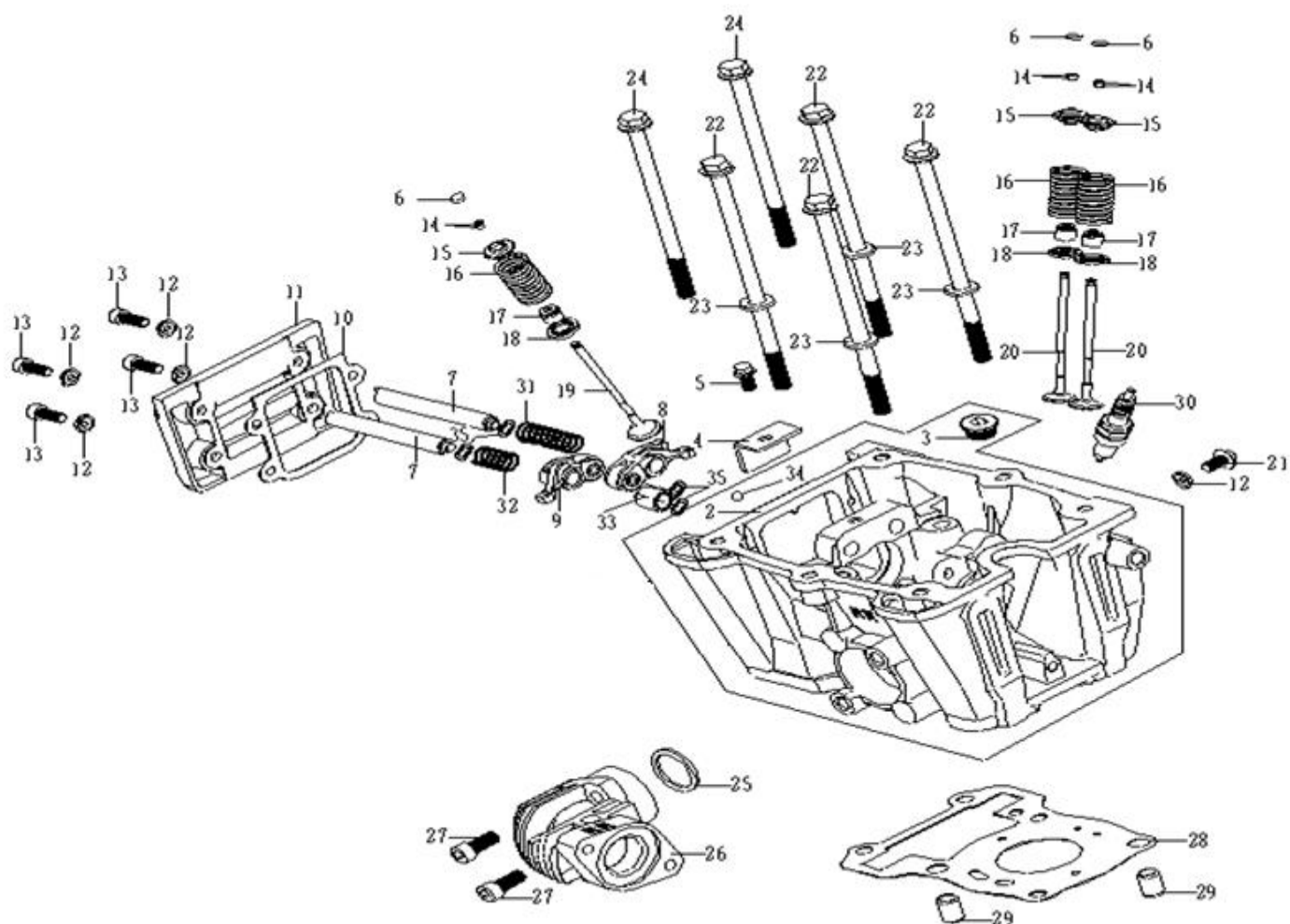
E02 - CABEÇA DO CILINDRO TRASEIRA



Nº	CÓDIGO	DESCRIÇÃO	Qt.	OBSERVAÇÕES
6	PH242V122022240	PASTILHA DE AFINÇÃO DE VÁLVULA 240	3	
7	P08258V0122015	VEIO DO MARTELO DE VÁLVULA	2	
8	P08242V0122200	MARTELO DA VÁLVULA DE ADMISSÃO	1	
9	P08242V0122500	MARTELO DA VÁLVULA DE ESCAPE	1	
10	P08258V0122002	JUNTA DA TAMPA LATERAL DA CABEÇA DE CILIN	1	
11	P08258V0122001	TAMPA LATERAL DA CABEÇA DE CILINDRO	1	
12	P0826700122011	ANILHA	5	
13	P0800070060160	PARAFUSO M6x16	4	
14	P08242V0122009	MEIA LUA DE VÁLVULA	6	
15	P08242V0122011	SUORTE SUPERIOR DA MOLA DE VÁLVULA	3	
16	P08242V0122007	MOLA DE VÁLVULA	3	
17	P08242V0122006	VEDANTE DE VÁLVULA	3	
18	P08242V0122005	SUORTE INFERIOR DA MOLA DE VÁLVULA	3	
19	P08242V0122004	VÁLVULA DE ESCAPE	1	
20	P08242V0122003	VÁLVULA DE ADMISSÃO	2	
21	P0805787060120	PARAFUSO M6x12	1	

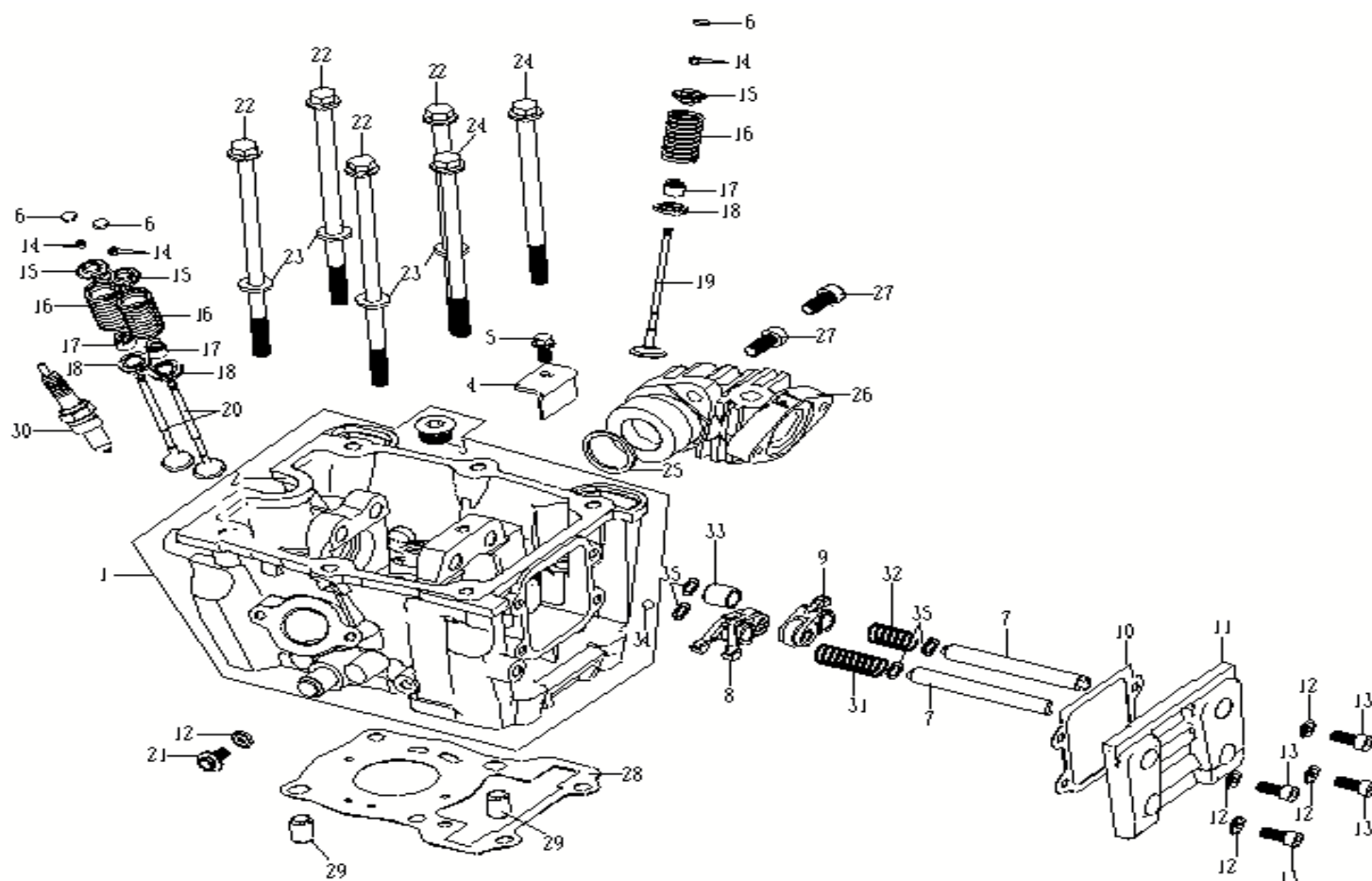
V-CRUISE 125 E5

E02 - CABEÇA DO CILINDRO TRASEIRA



Nº	CÓDIGO	DESCRIÇÃO	Qt.	OBSERVAÇÕES
22	P0805789081552	PARAFUSO M8x155	4	
23	P080T002091720	ANILHA 8,5x17x2	4	
24	P0805789081402	PARAFUSO M8x140	2	
25	P0821Q0B272020	JUNTA DE ESCAPE	1	
26	P0821N00272032	COLETOR DE ESCAPE	1	
27	P08007010802800Z H	PARAFUSO M8x28	2	
28	P08242V0122400	JUNTA DA CABEÇA DE CILINDRO	1	
29	P0800001110016	GUIA 11x16	2	
30	P08258V0122400	VELA	1	
31	P08242V0122017	MOLA DO MARTELO DE ADMISSÃO	1	
32	P08242V0122018	MOLA DO MARTELO DE ESCAPE	1	
33	P08242V0122012	CASQUILHO	1	
34	P0800308000005	ESFERA 5	1	
35	P08258V0122014	ANILHA	4	

E03 - CABEÇA DO CILINDRO DIANTEIRA



Nº	CÓDIGO	DESCRIÇÃO	Qt.	OBSERVAÇÕES
2	P08242V0125100	CABEÇA DE CILINDRO DIANTEIRO	1	
3	P0826700122012	TAMPA 16x1,5	1	
4	P08258V0122012	PLACA DO MARTELO DE VÁLVULA	1	
5	P0805789060120	PARAFUSO M6x12	1	
6	P08242V0122022	PASTILHA DE AFINÇÃO DE VÁLVULA	6	
7	P08258V0122015	VEIO DO MARTELO DE VÁLVULA	2	
8	P08242V0122200	MARTELO DA VÁLVULA DE ADMISSÃO	1	
9	P08242V0122500	MARTELO DA VÁLVULA DE ESCAPE	1	
10	P08258V0122002	JUNTA DA TAMPA LATERAL DA CABEÇA DE CILIN	1	
11	P08258V0122001	TAMPA LATERAL DA CABEÇA DE CILINDRO	1	
12	P0826700122011	ANILHA	5	
13	P0800070060160	PARAFUSO M6x16	4	
14	P08242V0122009	MEIA LUA DE VÁLVULA	6	
15	P08242V0122011	SUPORE SUPERIOR DA MOLA DE VÁLVULA	3	
16	P08242V0122007	MOLA DE VÁLVULA	3	
17	P08242V0122006	VEDANTE DE VÁLVULA	3	
18	P08242V0122005	SUPORE INFERIOR DA MOLA DE VÁLVULA	3	

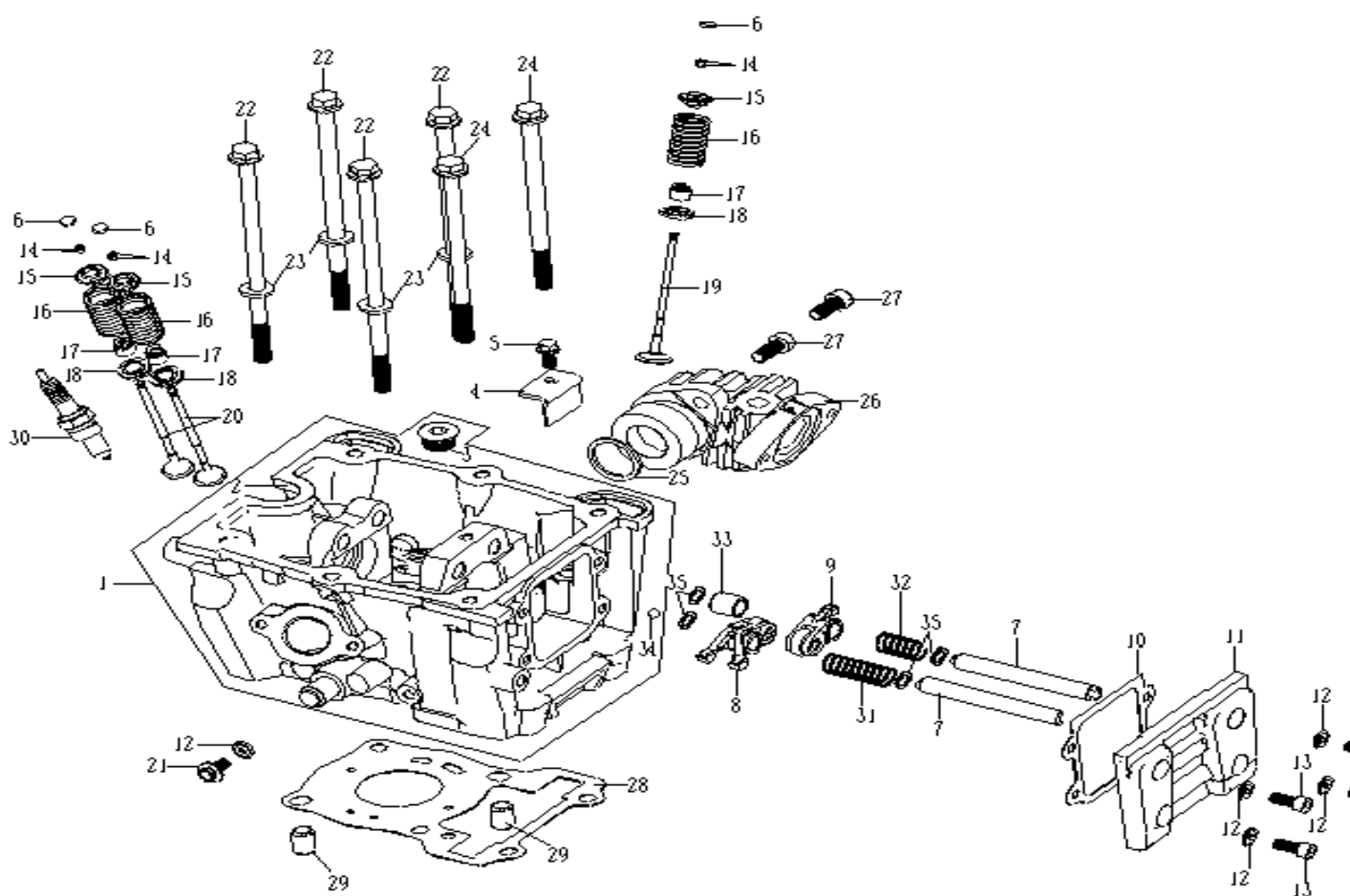
V-CRUISE 125 E5

19 P08242V0122004 VÁLVULA DE ESCAPE

1

V-CRUISE 125 E5

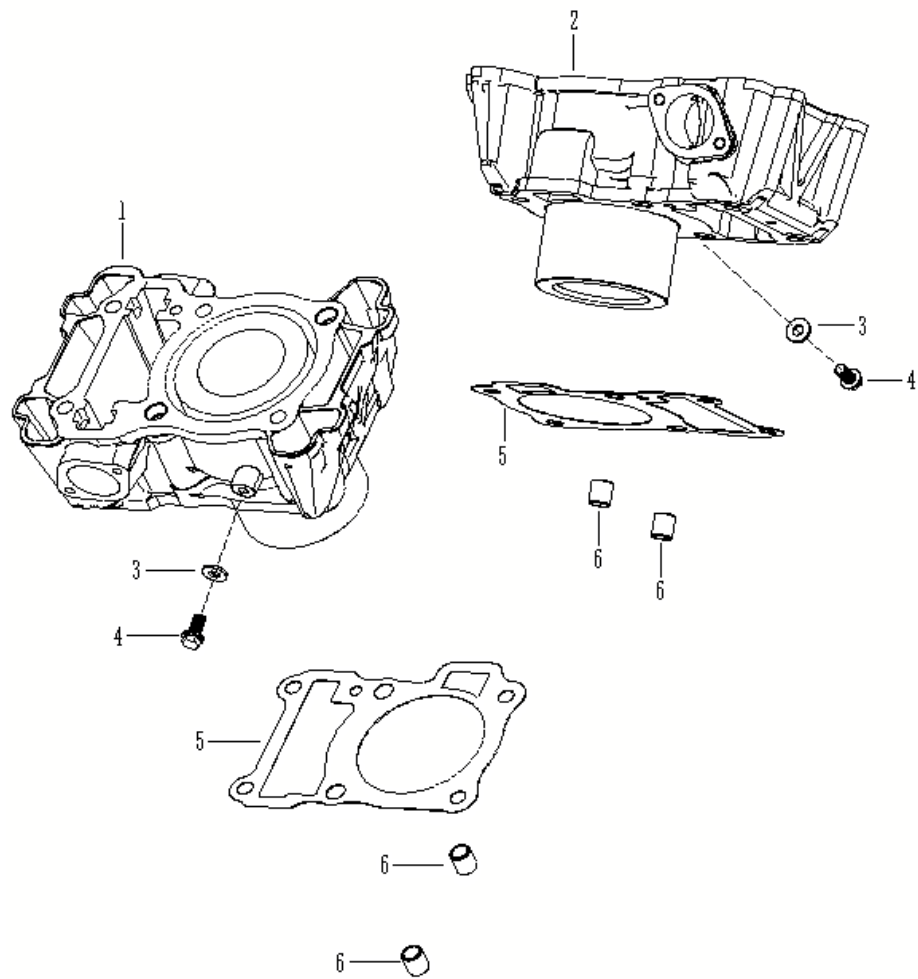
E03 - CABEÇA DO CILINDRO DIANTEIRA



Nº	CÓDIGO	DESCRIÇÃO	Qt.	OBSERVAÇÕES
20	P08242V0122003	VÁLVULA DE ADMISSÃO	2	
21	P0805787060120	PARAFUSO M6x12	1	
22	P0805789081552	PARAFUSO M8x155	4	
23	P080T002091720	ANILHA 8,5x17x2	4	
24	P0805789081402	PARAFUSO M8x140	2	
25	P0821Q0B272020	JUNTA DE ESCAPE	1	
26	P0821N00272032	COLETOR DE ESCAPE	1	
27	P08007010802800Z H	PARAFUSO M8x28	2	
28	P08242V0122400	JUNTA DA CABEÇA DE CILINDRO	1	
29	P0800001110016	GUIA 11x16	2	
30	P08258V0122400	VELA	1	
31	P08242V0122017	MOLA DO MARTELO DE ADMISSÃO	1	
32	P08242V0122018	MOLA DO MARTELO DE ESCAPE	1	
33	P08242V0122012	CASQUILHO	1	
34	P0800308000005	ESFERA 5	1	
35	P08258V0122014	ANILHA	4	

V-CRUISE 125 E5

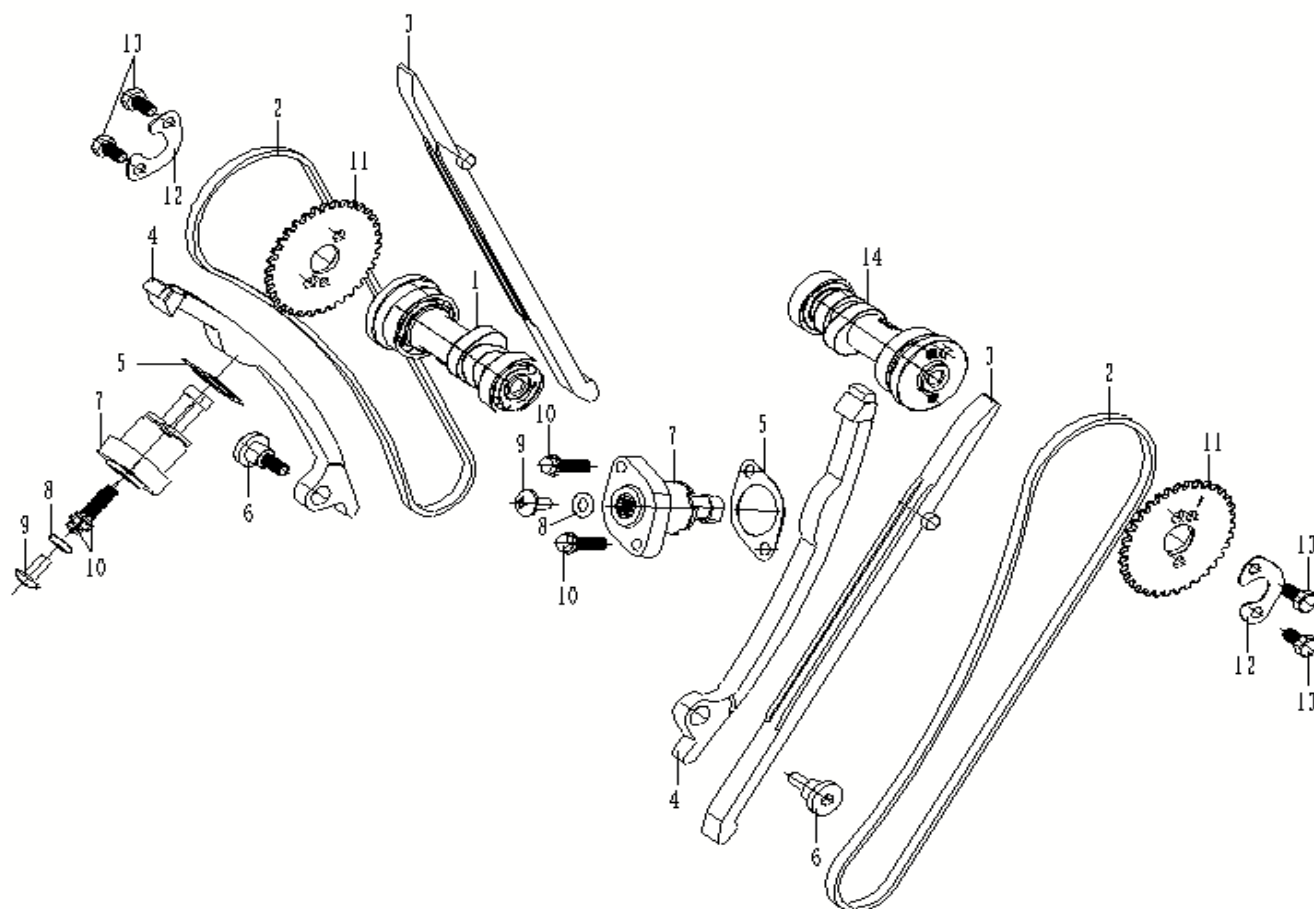
E04 - CILINDRO



Nº	CÓDIGO	DESCRIÇÃO	Qt.	OBSERVAÇÕES
1	P08242V0124200	CILINDRO TRASEIRO	1	
2	P08242V0124100	CILINDRO DIANTEIRO	1	
3	P080T002061215	ANILHA 6,5x12x1,5	2	
4	P0805787060120	PARAFUSO M6X12	2	
5	P08258V0124001	JUNTA DE CILINDRO	2	
6	P0800001100014	PINO 10x14	4	

V-CRUISE 125 E5

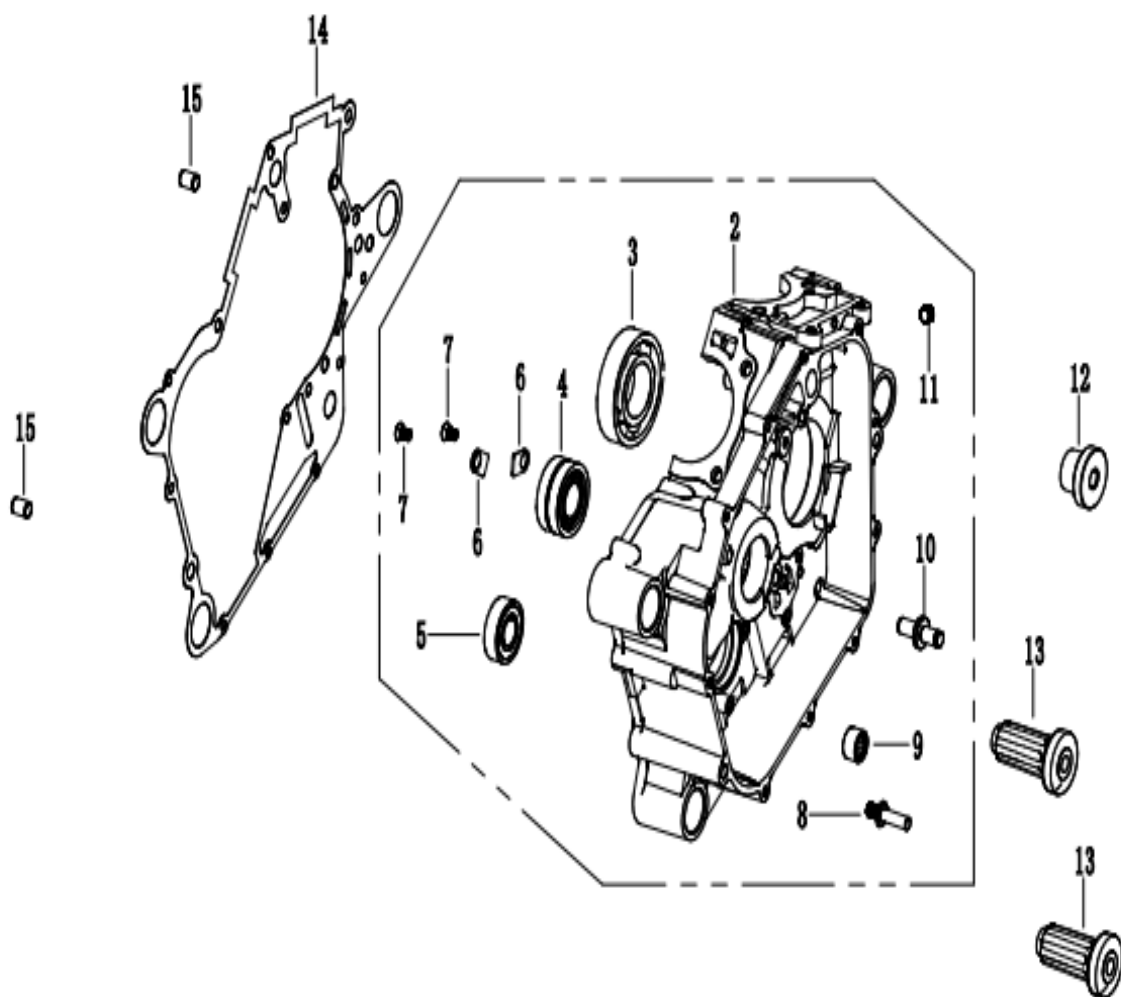
E05 - ARVORE DE CAMES



Nº	CÓDIGO	DESCRIÇÃO	Qt.	OBSERVAÇÕES
1	P08242V0123100	ÁRVORE DE CAMES DIANTEIRA	1	
2	P08242V0123400	CORRENTE DISTRIBUIÇÃO	2	
3	P08242V0123003	GUIA DE CORRENTE	2	
4	P08242V0123004	GUIA DO TENSOR DE CORRENTE	2	
5	P08258V0123006	JUNTA DO TENSOR	2	
6	P08258V0123005	PARAFUSO DA GUIA	2	
7	P08258V0123310	TENSOR DE CORRENTE	2	
8	P08258V0123302	O-RING 10x2	2	
9	P08258V0123301	PARAFUSO DO TENSOR	2	
10	P0805787060200	PARAFUSO M6x20	4	
11	P08242V0123001	CARRETO DA ÁRVORE DE CAMES	2	
12	P08258V0123002	CHAPA DO CARRETO	2	
13	P0805783060120	PARAFUSO M6x12	4	
14	P08242V0123200	ÁRVORE DE CAMES TRASEIRA	1	

V-CRUISE 125 E5

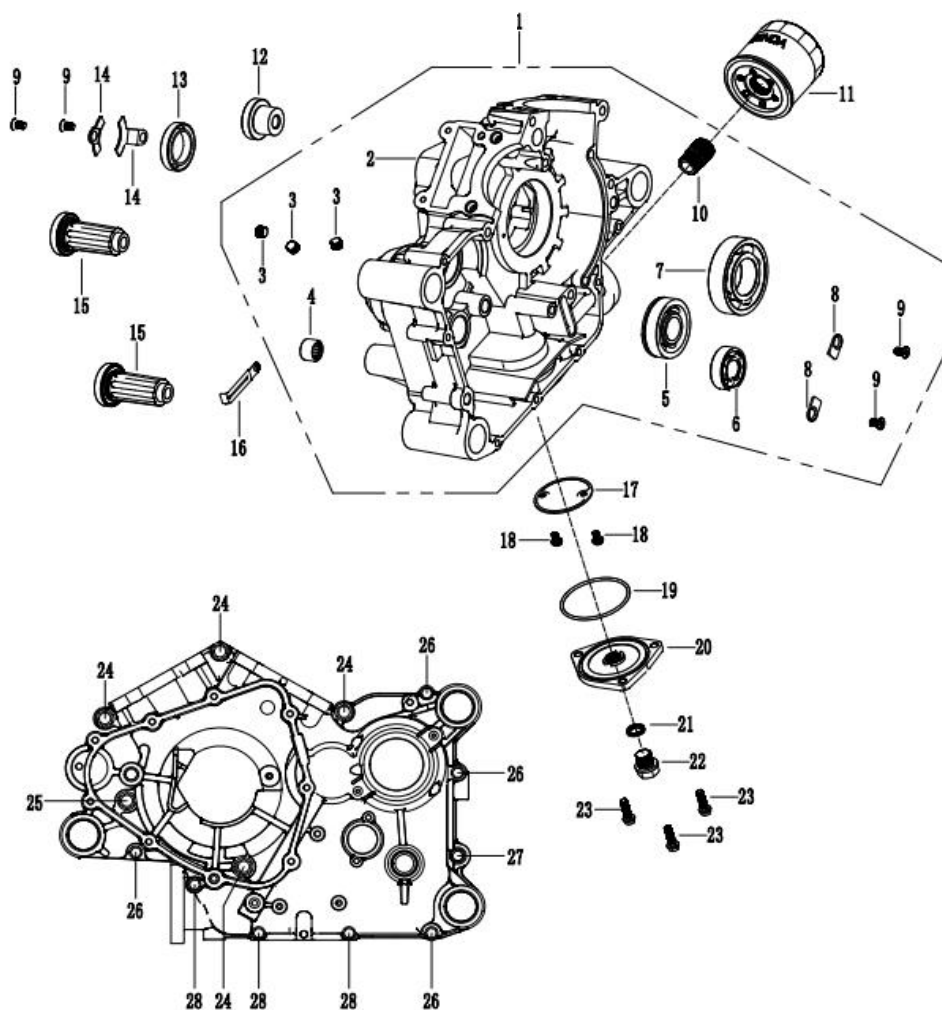
E06 - CARTER DIREITO



Nº	CÓDIGO	DESCRIÇÃO	Qt.	OBSERVAÇÕES
2	P08258V0111110	CÁRTER DIREITO	1	
3	P0800276620701	ROLAMENTO 6207	1	
4	P0800276320400	ROLAMENTO 3204	1	
5	P080027662030S	ROLAMENTO 6203	1	
6	P08258V01111102	CHAPA DE ROLAMENTO	2	
7	P0800819060121	PARAFUSO M6x12	2	
8	P0826700160020	PINO DA MOLA	1	
9	P0800290142012	ROLAMENTO DE AGULHAS 14x20x12	1	
10	P08258V01111101	VEIO	1	
11	P0804446000002DW	TAMPA 1/8	1	
12	P08258V0100001	CASQUILHO	1	
13	P08258V0100200	CASQUILHO	2	
14	P08258V0111001	JUNTA DO MEIO CÁRTER	1	
15	P0800001100014	PINO 10x14	2	

V-CRUISE 125 E5

E07 - CARTER ESQUERDO



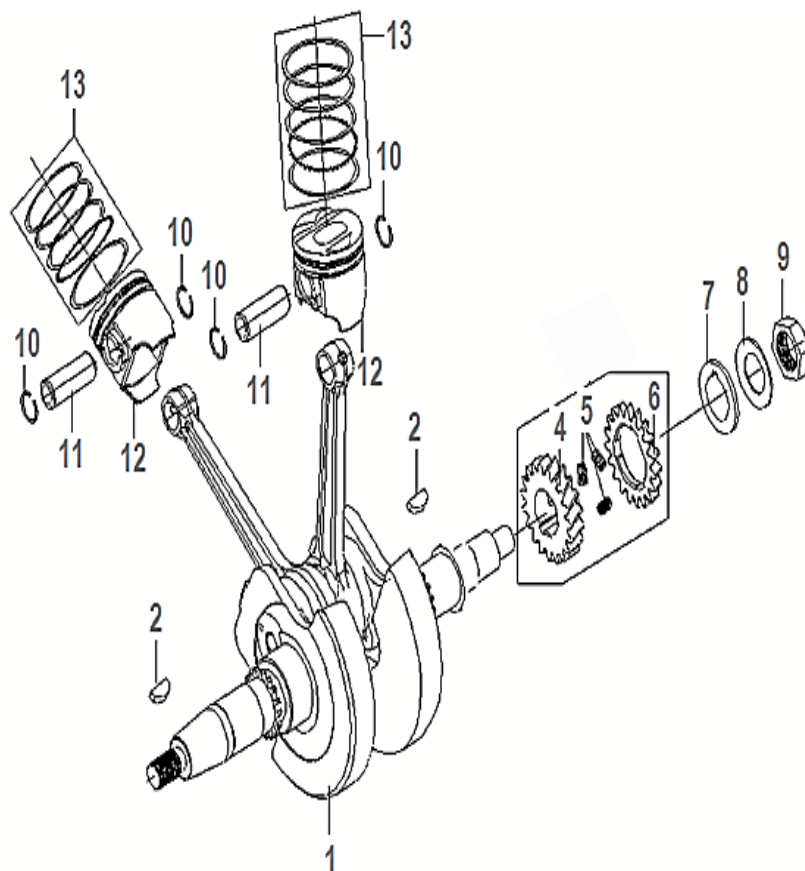
Nº	CÓDIGO	DESCRIÇÃO	Qt.	OBSERVAÇÕES
2	P08258V0111210	CÁRTER ESQUERDO	1	
3	P0804446000002DW	TAMPA 1/8	3	
4	P0800290142012	ROLAMENTO DE AGULHAS 14x20x12	1	
5	P080027663220S	ROLAMENTO 63/22	1	
6	P080027662030S	ROLAMENTO 6203	1	
7	P0800276620701	ROLAMENTO 6207	1	
8	P08258V0111102	CHAPA DE ROLAMENTO	2	
9	P0800819060121	PARAFUSO M6x12	4	
10	P0826700112003	PARAFUSO DO FILTRO DE ÓLEO	1	
11	P0826700112400	FILTRO DE ÓLEO	1	
12	P08258V0100001	CASQUILHO	1	
13	P080D871304508	VEDANTE 30x45x8	1	
14	P08258V0111203	CHAPA DE ROLAMENTO	2	
15	P08258V0100200	CASQUILHO	2	
16	P0826700112002	CHAPA , INDICADOR DE MUDANÇA	1	
17	P08258V0111220	REDE DO ÓLEO	1	
18	P0826700193010	PARAFUSO 5X8	2	

V-CRUISE 125 E5

19	P08258V0111201	O-RING 60x2.5	1
20	P08258V0111202	TAMPA DO FILTRO	1
21	P0826700112104	ANILHA	1
22	P0826700113002	PARAFUSO DE SAÍDA DO ÓLEO M14	1
23	P0805787060200	PARAFUSO M6x20	3
24	P0805787080600	PARAFUSO M8x60	4
25	P0805787080700	PARAFUSO M8x70	1
26	P0805787060550	PARAFUSO M6x55	4
27	P0805787060700	PARAFUSO M6x70	1
28	P0805787060900	PARAFUSO M6x90	3

V-CRUISE 125 E5

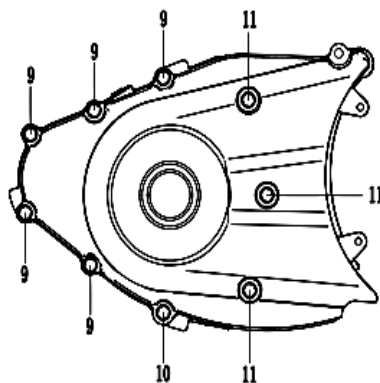
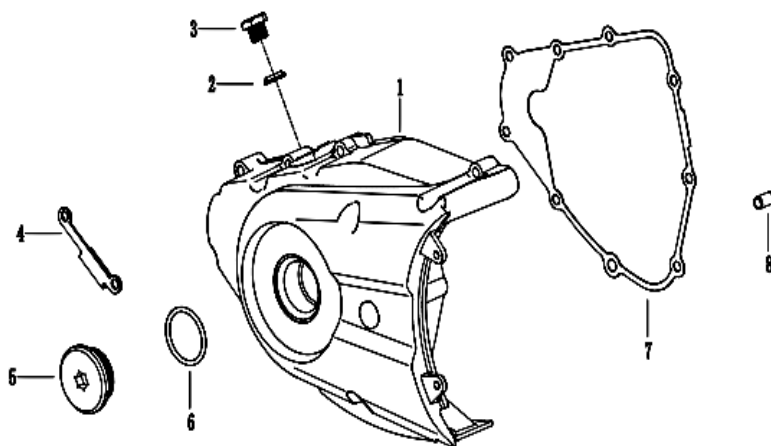
E08 - CAMBOTA E PISTÕES



Nº	CÓDIGO	DESCRIÇÃO	Qt.	OBSERVAÇÕES
1	P082420131000	CAMBOTA	1	
2	P0801099046516	ESCATTEL 4mm	2	
4	P08242V0132001	CARRETO DO VEIO PRIMARIO	1	
5	P0826700132002	MOLA	3	
6	P08242V0132003	CARRETO DO VEIO PRIMÁRIO	1	
7	P0826700131002	ANILHA	1	
8	P0826700131003	ANILHA	1	
9	P0826700131004	PORCA	1	
10	P0824200131005	FREIO DE PISTÃO	4	
11	P08242V0130002	CAVILHA DE PISTÃO	2	
12	P08242V0130001	PISTÃO	2	
13	P08242V0133000	JOGO DE SEGMENTOS DE PISTÃO	2	

V-CRUISE 125 E5

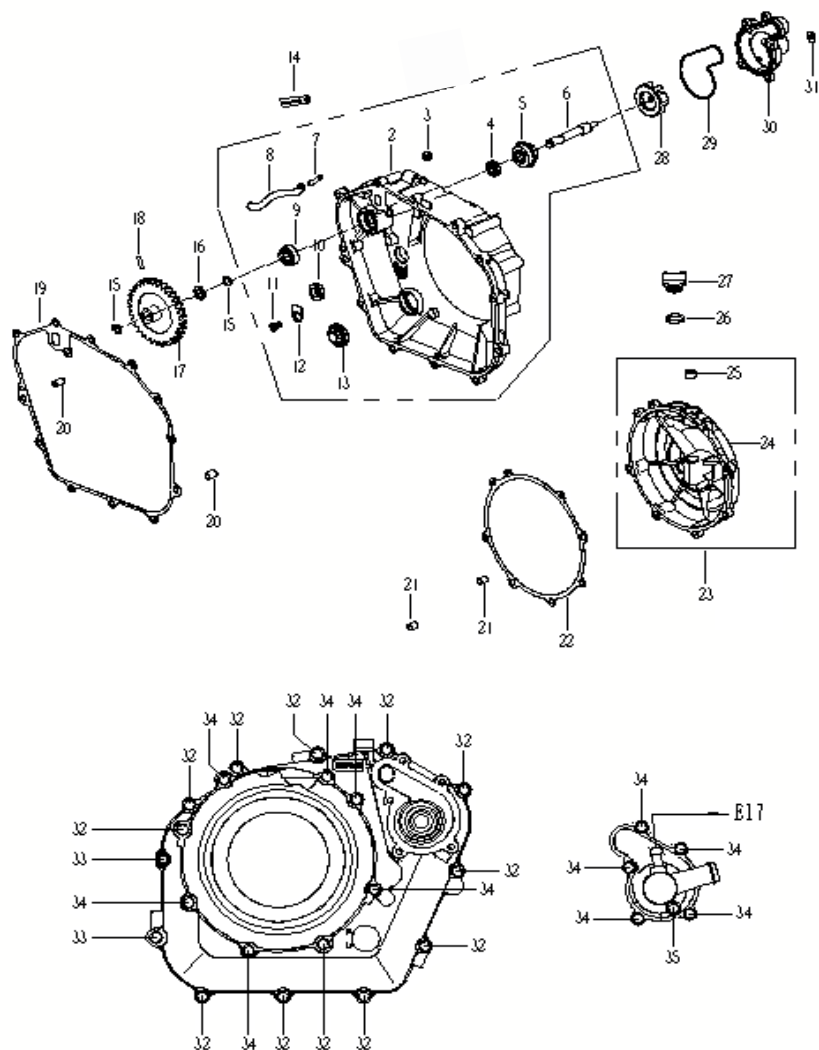
E09 - TAMPA DO VOLANTE MAGNETICO



Nº	CÓDIGO	DESCRIÇÃO	Qt.	OBSERVAÇÕES
1	P08258V0114001	TAMPA DO MAGNETO	1	
2	P0826700114004	ANILHA	1	
3	P0826700114005	PARAFUSO M12	1	
4	P08258V0114005	GUIA DE CABO	1	
5	P0826700114003	TAMPA	1	
6	P0826700114002	O-RING 33x3	1	
7	P08258V0114004	JUNTA DA TAMPA DO MAGNETO	1	
8	P0800001080014	GUIA 9x14	1	
9	P0805787060350	PARAFUSO M6x25	5	
10	P0805787060400	PARAFUSO M6x40	1	
11	P0805787060550	PARAFUSO M6X55	3	

V-CRUISE 125 E5

E10 - TAMPA DO CARTER DIREITO



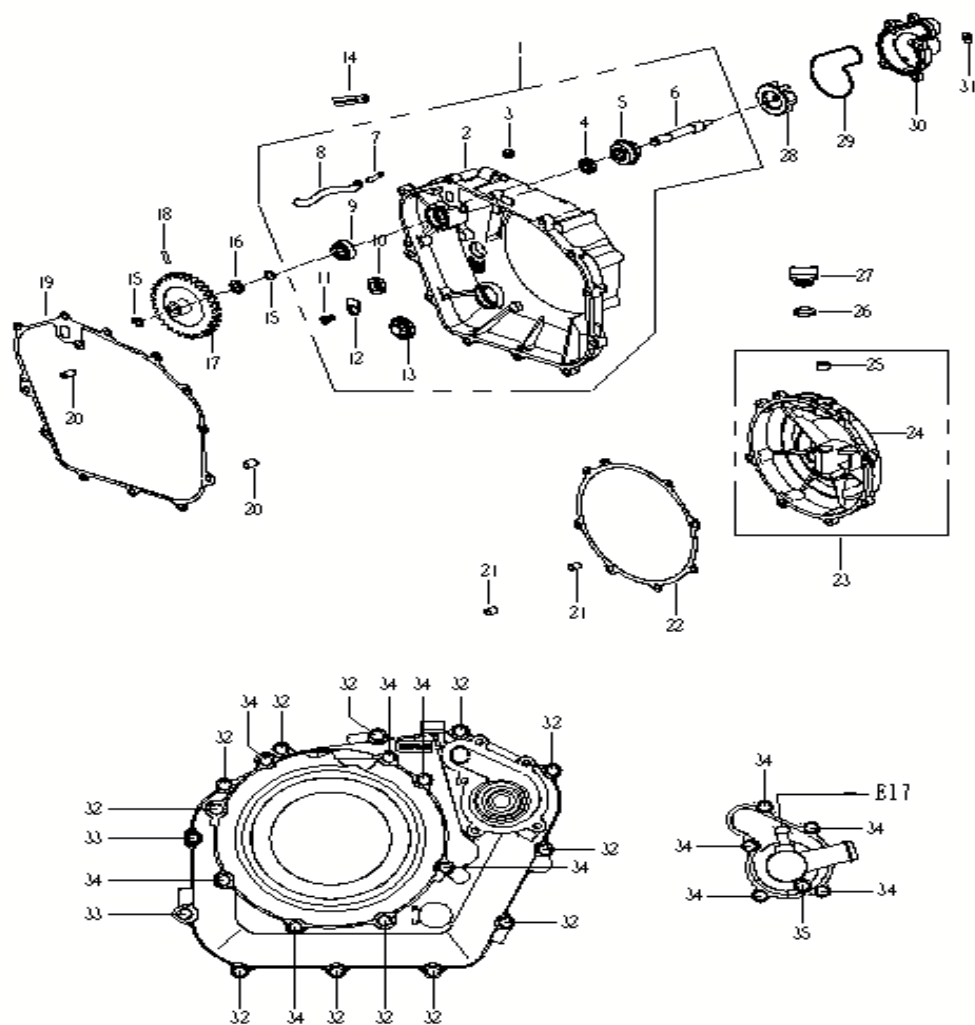
Nº	CÓDIGO	DESCRIÇÃO	Qt.	OBSERVAÇÕES
2	P08258V0115101	TAMPA DO CÁRTER DIREITO	1	
3	P0804446000002DW	TAMPA 1/8	1	
4	P080D871102005	VEDANTE 10x20x5	1	
5	P0846700181020	VEDANTE MECÂNICO	1	
6	P08258V0180002	VEIO DA BOMBA DE ÁGUA	1	
7	P08258V0111103	UNIÃO	1	
8	P08258V0111104	TUBO	1	
9	P0800276600000	ROLAMENTO 6000	1	
10	P080D871122107	VEDANTE 12x21x7	1	
11	P0800819060121	PARAFUSO M6x12	4	
12	P08258V0111102	CHAPA DE ROLAMENTO	2	
13	P0826700115102	VISOR DO NÍVEL DE ÓLEO	1	
14	P0826700112002	CHAPA , INDICADOR DE MUDANÇA	1	
15	P08008941000A0	FREIO 10	2	
16	P0800095101810	ANILHA M10x18x1	1	
17	P08242V0180003	CARRETO DA BOMBA ÁGUA	1	

V-CRUISE 125 E5

18	P0800309400016	PINO 4x16	1
19	P08258V0115001	JUNTA DA TAMPA DO CÁRTER DIREITO	1
20	P0800001080014	GUIA 9x14	2
21	P0800001080011	GUIA 8x11	2
22	P08258V0115202	JUNTA DA TAMPA DE EMBRAIAGEM	1

V-CRUISE 125 E5

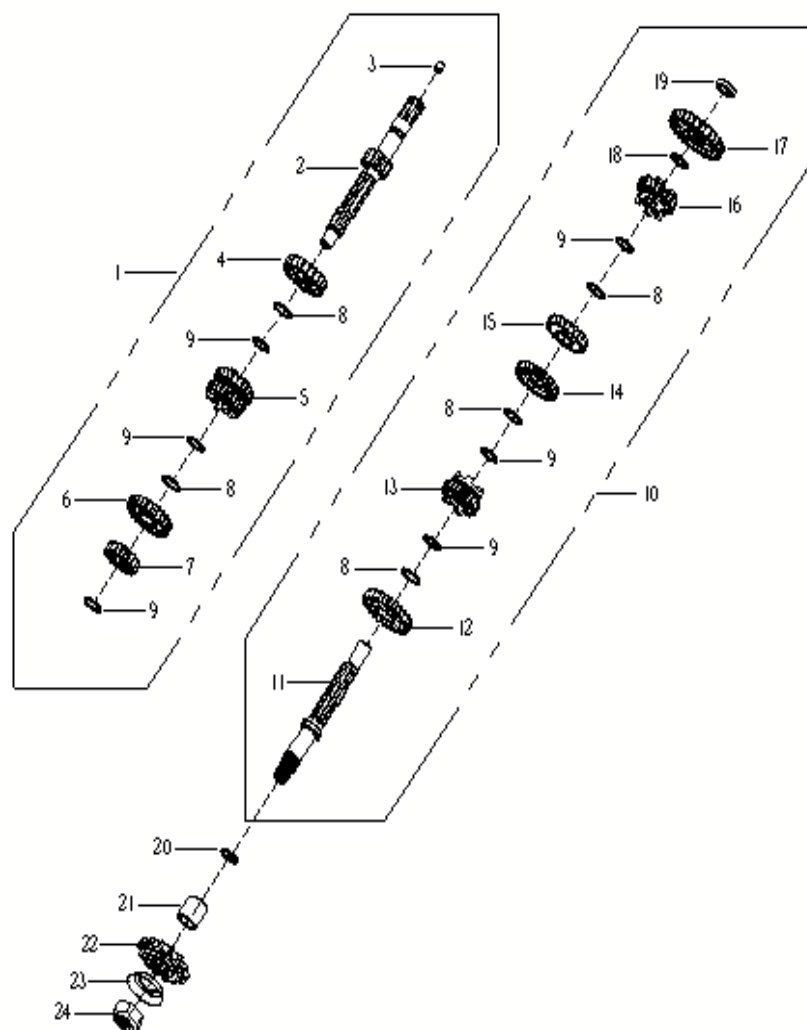
E10 - TAMPA DO CARTER DIREITO



Nº	CÓDIGO	DESCRIÇÃO	Qt.	OBSERVAÇÕES
24	P08258V0115201	TAMPA DE EMBRAIAGEM	1	
25	P0800290091308	ROLAMENTO DE AGULHAS 9x13x8	1	
26	P0826700115001	O-RING 17x3	1	
27	P0826700115002	TAMPÃO DA TAMPA DE EMBRAIAGEM	1	
28	P08258V0180001	TURBINA DA BOMBA DE ÁGUA	1	
29	P08258V0181001	JUNTA DA TAMPA DA BOMBA DE ÁGUA	1	
30	P08258V0181100	TAMPA DA BOMBA DE ÁGUA	1	
31	P080T002061215	ANILHA 6,5X12X1,5	1	
32	P0805787060250	PARAFUSO M6x25	12	
33	P0805787060350	PARAFUSO M6x25	2	
34	P0805787060200	PARAFUSO M6x20	11	
35	P0805787060120	PARAFUSO M6x12	1	

V-CRUISE 125 E5

E11 - TRANSMISSÃO



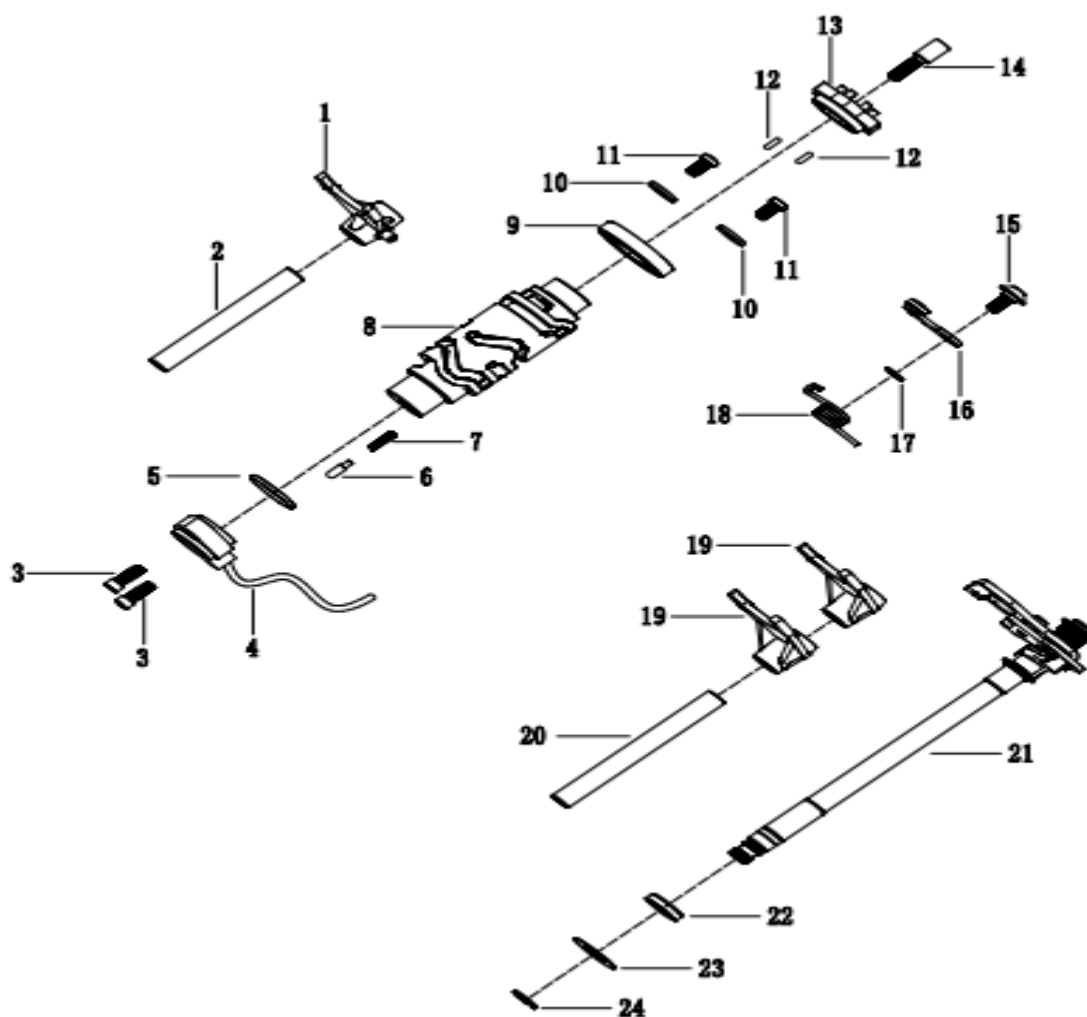
Nº	CÓDIGO	DESCRIÇÃO	Qt.	OBSERVAÇÕES
1	P0826700161000	VEIO PRIMÁRIO COMPLETO	1	
2	P0826700161001	VEIO PRIMÁRIO	1	
3	P08258V0161008	CASQUILHO	1	
4	P0826700161004	CARRETO PRIMÁRIO DE 5a	1	
5	P0826700161003	CARRETO PRIMÁRIO DE 3a E 4a	1	
6	P0826700161005	CARRETO PRIMÁRIO DE 6a	1	
7	P0826700161002	CARRETO PRIMÁRIO DE 2a	1	
8	P0800097222810	ANILHA 22x28x1	5	
9	P0826700161007	FREIO 22mm	6	
10	P0826700162000	VEIO SECUNDÁRIO COMPLETO	1	
11	P0826700162001	VEIO SECUNDÁRIO	1	
12	P0826700162003	CARRETO SECUNDÁRIO DE 2a	1	
13	P0826700162007	CARRETO SECUNDÁRIO DE 6a	1	
14	P0826700162004	CARRETO SECUNDÁRIO DE 3a	1	
15	P0826700162005	CARRETO SECUNDÁRIO DE 4a	1	
16	P0826700162006	CARRETO SECUNDÁRIO DE 5a	1	
17	P0826700162002	CARRETO SECUNDÁRIO DE 1a	1	

V-CRUISE 125 E5

18	P0800097172615	ANILHA 17x26x1.5	1
19	P0826700162008	CASQUILHO	1
20	P0826700160004	O-RING 20x2,5	1
21	P08258V0160003	CASQUILHO DO PINHÃO DE ATAQUE	1
22	P08242V0160010	PINHÃO DE ATAQUE	1
23	P08258V0160011	ANILHA	1
24	P08258V0160009	PARAFUSO M10x1,25x20	1

V-CRUISE 125 E5

E12 - SELETOR DE VELOCIDADES



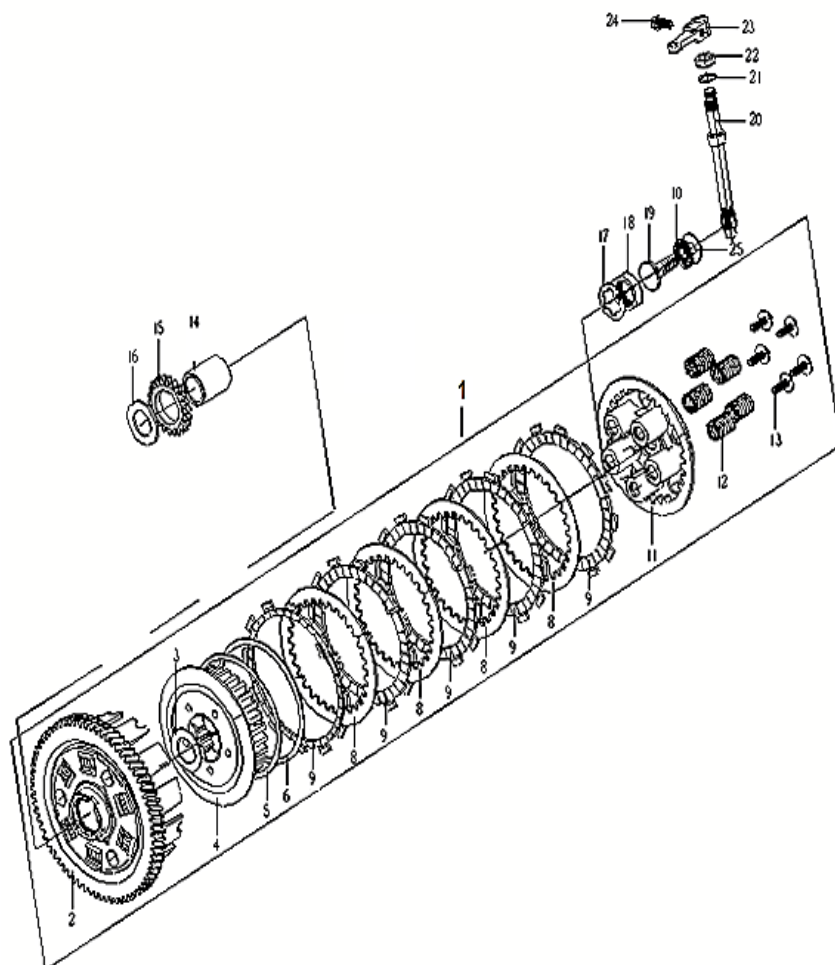
Nº	CÓDIGO	DESCRIÇÃO	Qt.	OBSERVAÇÕES
1	P08258V0160017	GARFO SINCRONIZADOR	1	
2	P0826700160019	VEIO DO GARFO SINCRONIZADOR	1	
3	P0800070060200	PARAFUSOS M6x20	2	
4	P0826700166000	SENSOR DE VELOCIDADE ENGRENADA	1	
5	P0826700160013	O-RING 26x2,5	1	
6	P0826700160012	PINO INDICADOR	1	
7	P0826700160011	MOLA DO PINO INDICADOR	1	
8	P08258V0164001	TAMBOR DE VELOCIDADES	1	
9	P0800276160050	ROLAMENTO 16005	1	
10	P0826700160015	CHAPA	2	
11	P0800818060120	PARAFUSO M6x12	2	
12	P0800309300010	PINO 3x10	2	
13	P0826700164100	ESTRELA DO TAMBOR DE VELOCIDADES	1	
14	P0826700164002	PARAFUSO	1	
15	P0826700160010	PARAFUSO M6	1	
16	P0826700165000	TRANCADOR DO TAMBOR DE VELOCIDADES	1	
17	P0800095061210	ANILHA 6x12x1	1	

V-CRUISE 125 E5

18	P0826700160009	MOLA	1
19	P0826700160016	GARFO SINCRONIZADOR	2
20	P0826700160018	VEIO DO GARFO SINCRONIZADOR	1
21	P08258V0167000	SELECTOR DE VELOCIDADES	1
22	P080D871142205	VEDANTE 14x22x5	1
23	P0800095142908	ANILHA 14x29x0.8	1
24	P08008941400A0	FREIO 14	1

V-CRUISE 125 E5

E13 - EMBRAIAGEM



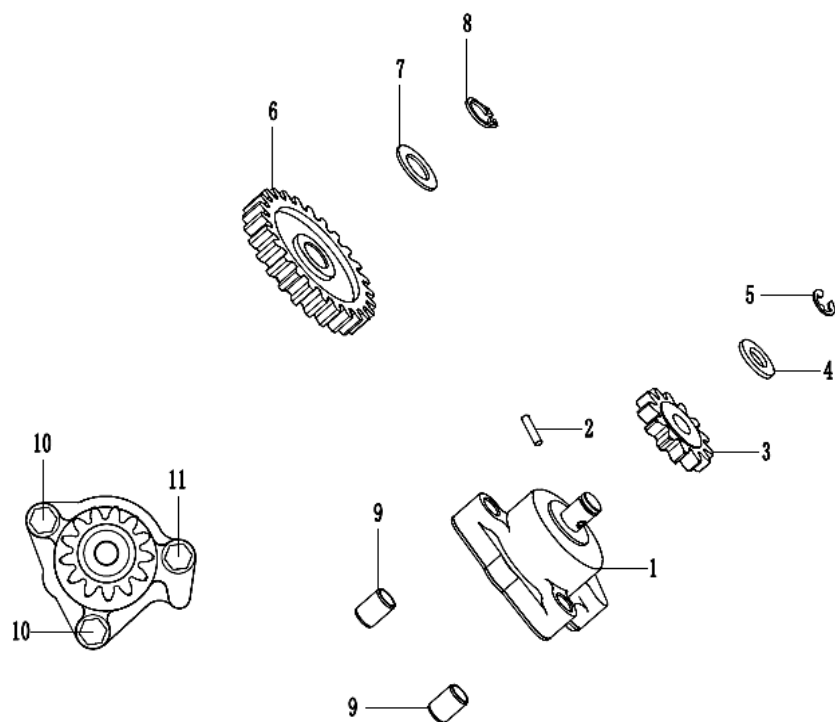
Nº	CÓDIGO	DESCRIÇÃO	Qt.	OBSERVAÇÕES
1	P08242V0151000	EMBRAIAGEM COMPLETA	1	
2	P08242V0151100	CARCAÇA DE EMBRAIAGEM	1	
3	P0800097224220	ANILHA 22x42x2	1	
4	P08242V0151201	PRATO DE EMBRAIAGEM	1	
5	P08242V0151202	BASE DE MOLA	1	
6	P08242V0151203	MOLA	1	
8	P08242V0151206	DISCO DE FERRO	4	
9	P08242V0151205	DISCO DE FERODO	5	
10	P0826700102401	ROLAMENTO 16003	1	
11	P08242V0151207	PRATO DE PRESSAO	1	
12	P08242V0151208	MOLA DE EMBRAIAGEM	5	
13	P08242V0151210	PARAFUSO DA EMBRAIAGEM	5	
14	P0826700150001	CASQUILHO	1	
15	P08258V0170003	CARRETO	1	
16	P0800097223620	ANILHA 22x36x2	1	
17	P0826700150004	ANILHA	1	
18	P0826700150005	PORCA M18	1	
19	P08258V0150006	CASQUILHO	1	
20	P08258V0150007	TIRANTE DA ALAVANCA DE MUDANÇAS	1	

V-CRUISE 125 E5

21	P0800095131710	ANILHA 13x17x1	1
22	P080D871101705	VEDANTE 10x17x5	1
23	P08258V0111006	ALAVANCA DE MUDANÇAS	1
24	P0805783060160	PARAFUSO M6x16	1
25	P08242V0150001	ANILHA 24x10x1	1

V-CRUISE 125 E5

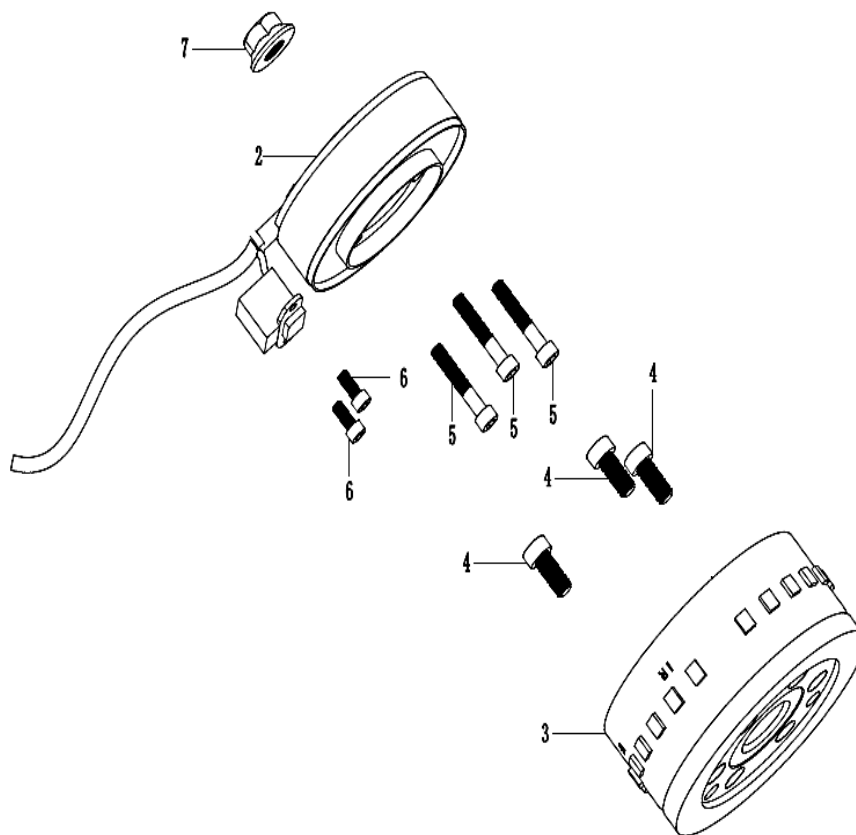
E14 - BOMBA DE OLEO



Nº	CÓDIGO	DESCRIÇÃO	Qt.	OBSERVAÇÕES
1	P08258V0171000	BOMBA DE ÓLEO	1	
2	P0800309250012	PINO 2,5x12	1	
3	P08258V0170001	CARRETO DA BOMBA DE ÓLEO	1	
4	P0800097081515	ANILHA 8x15x1.5	1	
5	P0800896061201	FREIO 6	1	
6	P08258V0170002	CARRETO	1	
7	P0800095101810	ANILHA 10x18x1	1	
8	P08008941000A0	FREIO 10	1	
9	P0800001080011	GUIA 8x11	2	
10	P0805787060250	PARAFUSO M6x25	2	
11	P0805787060200	PARAFUSO M6x20	1	

V-CRUISE 125 E5

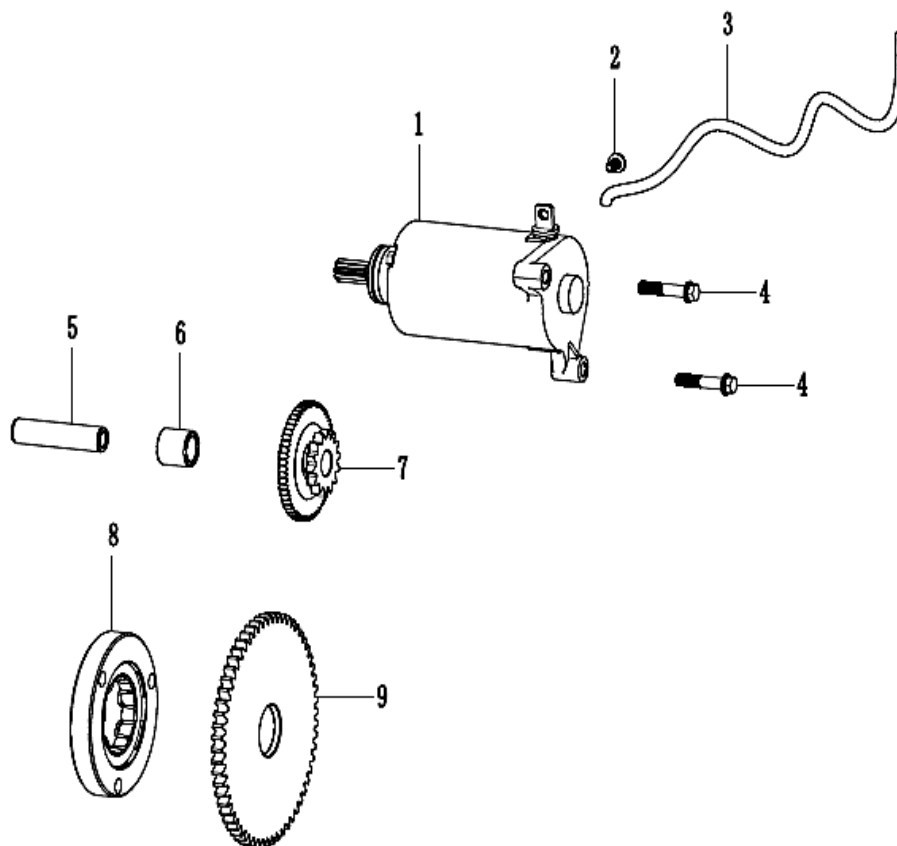
E15 - VOLANTE MAGNETICO



Nº	CÓDIGO	DESCRIÇÃO	Qt.	OBSERVAÇÕES
2	P08258V0202000	PRATO DE BOBINES	1	
3	P08258V0201000	VOLANTE MAGNÉTICO	1	
4	P0800070080160	PARAFUSO M8x16	3	
5	P0800070060350	PARAFUSO M6x35	3	
6	P0800070050120	PARAFUSO M5x12	2	
7	P0806177120001	PORCA M12	1	

V-CRUISE 125 E5

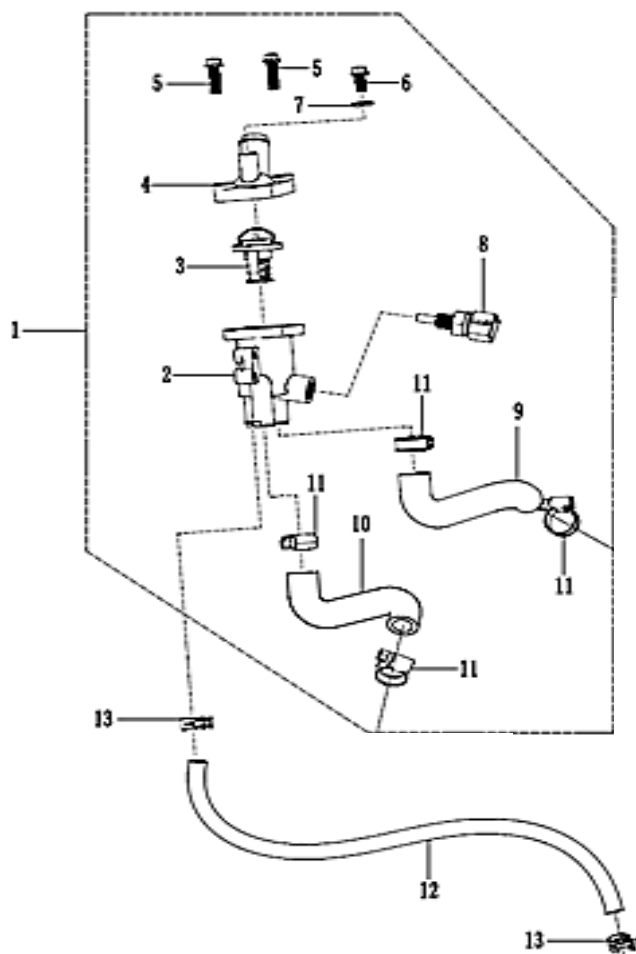
E16 - MOTOR DE ARRANQUE



Nº	CÓDIGO	DESCRIÇÃO	Qt.	OBSERVAÇÕES
1	P08258V0191000	MOTOR DE ARRANQUE	1	
2	P0826700193010	PARAFUSO 5X8	1	
3	P0821N00481030	CABO MOTOR DE ARRANQUE	1	
4	P0805787060300	PARAFUSO M6x30	2	
5	P08258V0190003	VEIO	1	
6	P08258V0190004	CASQUILHO	1	
7	P08258V0190002	CARRETO	1	
8	P08258V0193000	EMBRAIAGEM DE ARRANQUE	1	
9	P08258V0192000	CARRETO ARRANQUE	1	

V-CRUISE 125 E5

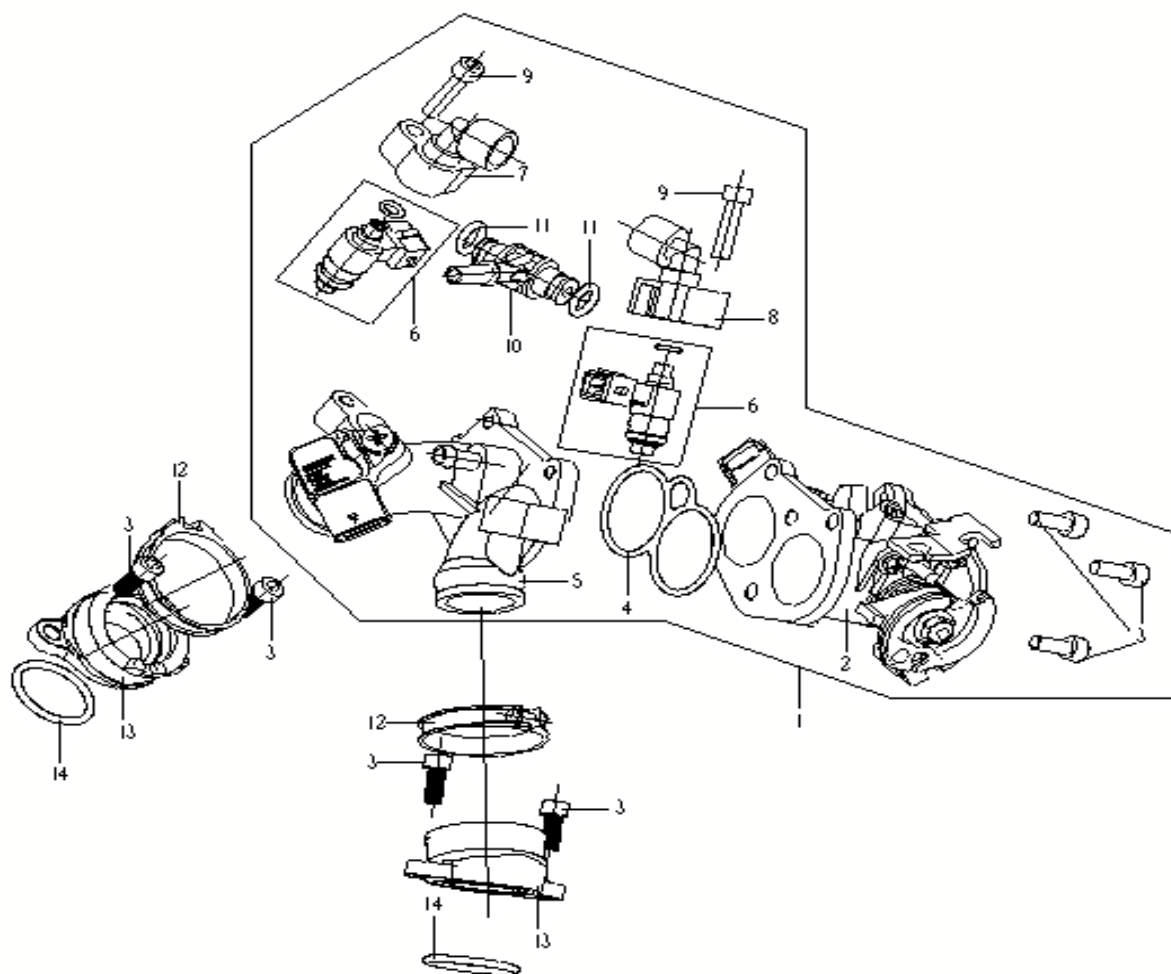
E17 - TERMOSTATO



Nº	CÓDIGO	DESCRIÇÃO	Qt.	OBSERVAÇÕES
1	P08258V0100100	CAIXA DO TERMOSTATO COMPLETA	1	
2	P08258V0100110	CORPO DO TERMOSTATO	1	
3	P0826700100130	TERMOSTATO	1	
4	P08258V0100101	TAMPA DO TERMOSTATO	1	
5	P0805787060200	PARAFUSO M6x20	2	
6	P0805789060120	PARAFUSO M6x12	1	
7	P080T002061215	ANILHA 6,5x12x1,5	1	
8	P0826700100120	SENSOR TEMPERATURA	1	
9	P08258V0100104	TUBO	1	
10	P08258V0100103	TUBO	1	
11	P0808870122200	ABRAÇADEIRA 12-22	4	
12	P0821N00283041	TUBO	1	
13	P08006211300B0NB	ABRAÇADEIRA 13	2	

V-CRUISE 125 E5

E18 - CORPO INJEÇÃO



Nº	CÓDIGO	DESCRIÇÃO	Qt.	OBSERVAÇÕES
1	P08242V0211000	CORPO DE INJEÇÃO COMPLETO	1	
2	P08242V0211100	CORPO DO ACELERADOR	1	
3	P0800070060160	PARAFUSO M6x16	7	
4	P08258V0211700	O-RING	1	
5	P08242V0211600	COLETOR DE ADMISSÃO	1	
6	P08242V0211300	INJETOR DE COMBUSTÍVEL	2	
7	P08242V0211410	TAMPA INJECTOR A	1	
8	P08242V0211420	TAMPA INJECTOR B	1	
9	P0809074060200	PARAFUSO M6x20	2	
10	P08242V0211430	UNIAO "T"	1	
11	P08242V0211301	O-RING 9,5x2	2	
12	P0808870325000	ABRAÇADEIRA 32-50	2	
13	P08242V0212000	O-RING	2	
14	P08242V0210005	O-RING 28x2,5	2	