

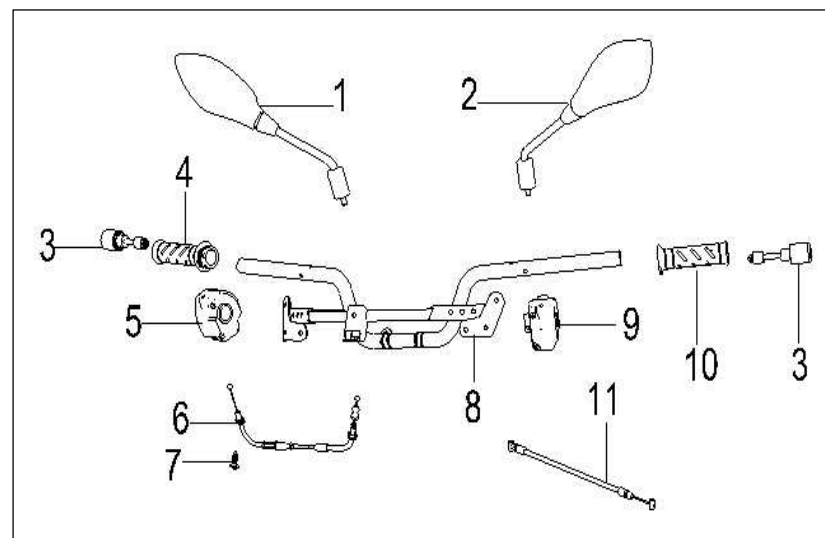
KEEWAY SILVERBLADE 125



KEEWAY SILVERBLADE 125

F01 GUIADOR

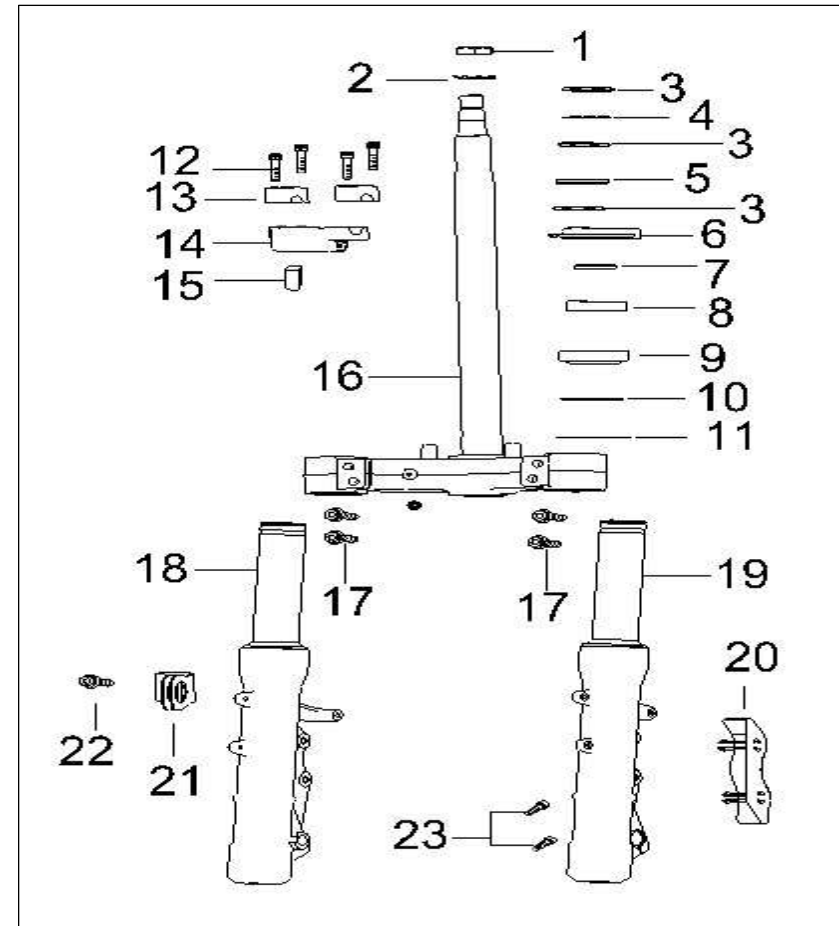
Nº	REFERÊNCIA	DESCRIÇÃO	QTD.	OBS.
1	40480N120000	ESPELHO DIR.	1	
2	40450N120000	ESPELHO ESQ.	1	
3	40030J000022	TACO GUIADOR	2	
4	40210N120000	PUNHO ACELERADOR	1	
5	40600N120001	INTERRUPTOR DIR.	1	
6	40300T740001	CABO DE ACELERADOR	1	
7	B02000501025	PARAFUSO M5×10MM	1	
8	40100N120000	GUIADOR	1	
9	40500N120000	INTERRUPTOR ESQ.	1	
10	40001H010001	PUNHO ESQ.	1	
11	58900N120000	CABO	1	



KEEWAY SILVERBLADE 125

F02 SUSPENSÃO DIANTEIRA

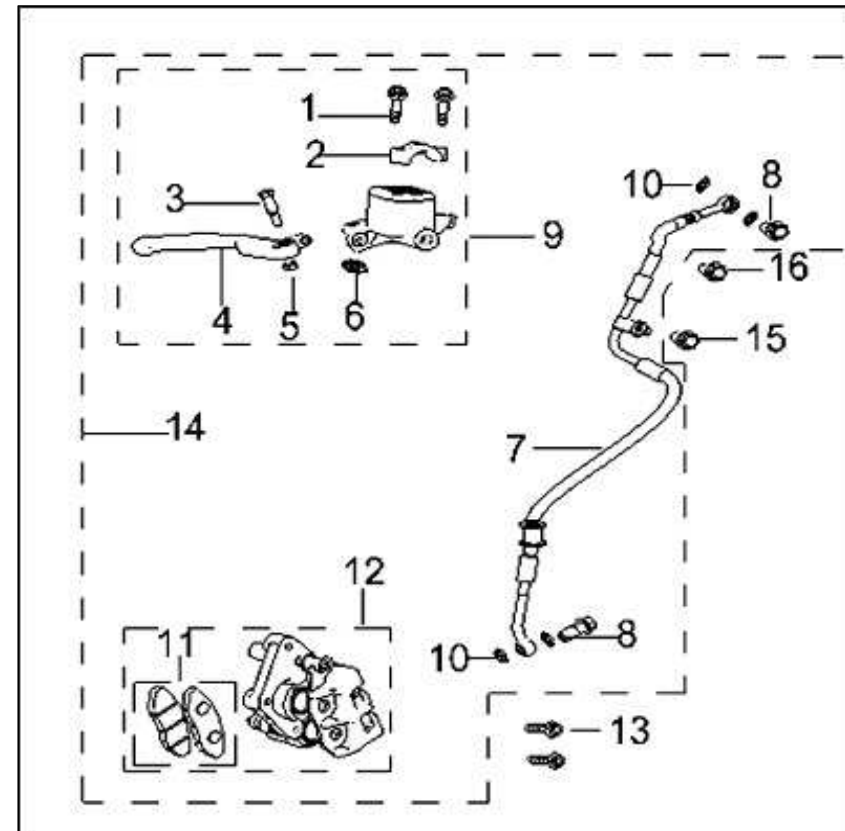
Nº	REFERÊNCIA	DESCRIÇÃO	QTD.	OBS.
1	B04032015003	PORCA M20×1.5	1	
2	43059N120000	ANILHA	1	
3	43008N120000	PORCA	3	
4	43007N120000	ANILHA	1	
5	43052N120000	BORRACHA	1	
6	43022N100000	GUARDA PÓ	1	
7	43029N100000	CASQUILHO	1	
8	B12016000600	ROLAMENTO 6006--2RS	1	
9	43004T180000	ROLAMENTO 32007	1	
10	43058N100000	GUARDA PÓ	1	
11	43057N100000	GUARDA PÓ	1	
12	B02050803064	PARAFUSO 8×30MM	4	
13	43014N120000	ABRAÇADEIRA DE GUIADOR	2	
14	43013N120000	SUPORTE INFERIOR GUIADOR	1	
15	B11180465160	ESPAÇADOR 4×6.5×16	1	
16	43100N120000	COLUNA DIRECÇÃO	1	
17	B01090803565	PARAFUSO M8×35	4	
18	43300N120000	BAÍNHA DIR. COMPLETA	1	
19	43200N120000	BAÍNHA ESQ. COMPLETA	1	
20	43058T740000	TAMPA DECORATIVA	1	
21	43057J410000	GUIA	1	
22	B01070601265	PARAFUSO M6×12	1	
23	B02050602565	PARAFUSO M6×25	2	



KEEWAY SILVERBLADE 125

F03 SISTEMA DE TRAVÃO DA FRENTE

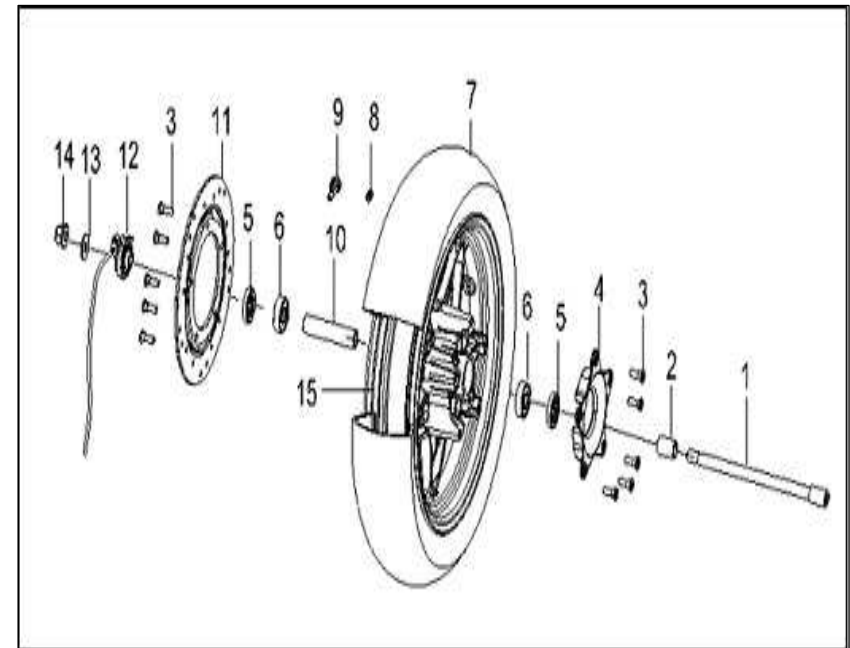
Nº	REFERÊNCIA	DESCRIÇÃO	QTD.	OBS.
1	B02050602525	PARAFUSO M6×25	2	
2	45023N140000	SUPORE BOMBA TRAVÃO	1	
3	45024N140000	PARAFUSO	1	
4	55022N140000	MANETE DIR.	1	
5	B04150600055	PORCA M6	1	
6	45300N140000	INTERRUPTOR TRAVÃO FRENTE	1	
7	45200T740000	TUBO DE TRAVÃO FRENTE	1	
8	45037J000000	PARAFUSO	2	
9	45400N140000	BOMBA TRAVÃO COMPLETA	1	
10	45029J000000	ANILHA VEDAÇÃO	4	
11	45120N140000	PASTILHAS TRAVÃO FRENTE	1	
12	45500N140000	PINÇA TRAVÃO FRENTE COMPLETA	1	
13	B01090803565	PARAFUSO M8×35	2	
14	45900T740000	SISTEMA DE TRAVÃO DA FRENTE COMPLETO	1	JOGO
15	B01090501065	PARAFUSO M5×10	1	
16	B01090601265	PARAFUSO M6×12	1	



KEEWAY SILVERBLADE 125

F04 RODA DIANTEIRA

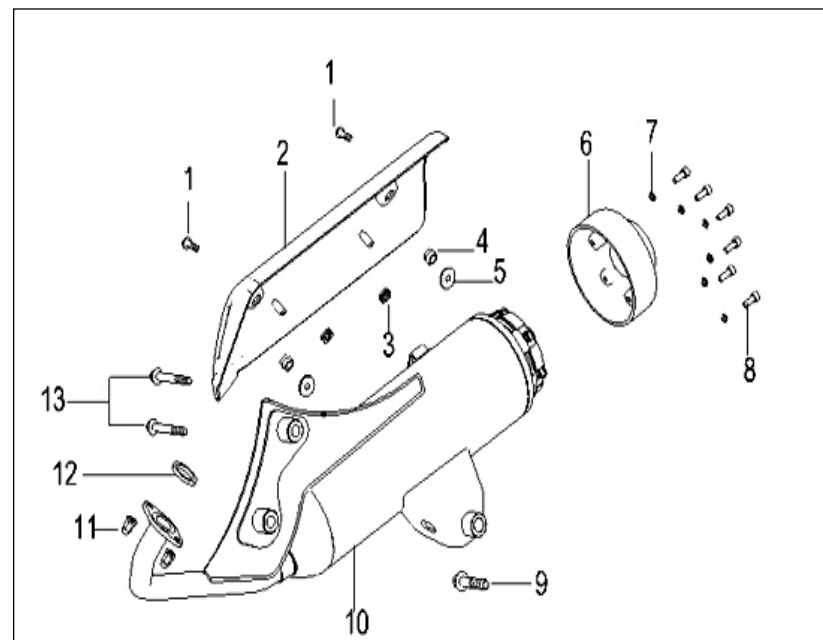
Nº	REFERÊNCIA	DESCRIÇÃO	QTD.	OBS.
1	44004N120000	VEIO RODA DA FRENTE	1	
2	44005N100000	CASQUILHO ESQ.	1	
3	45036K010000	PARAFUSO	10	
4	44021T740000	GUARDA PÓ	1	
5	44300J130000	VEDANTE	2	
6	B12016030200	ROLAMENTO 6302--2RS	2	
7	B140107D1410	PNEU 120/70-14	1	
8	B1404Z2011A0	TAMPÃO DE VÁLVULA	1	
9	B1403Z201120	VÁLVULA DE JANTE	1	
10	44006N120000	CASQUILHO CENTRAL	1	
11	45033N120000	DISCO TRAVÃO FRENTE	1	
12	44200N120000	SENFIM CONTA KMS	1	
13	44027N100000	ANILHA	1	
14	B04171415053	PORCA M14×1.5	1	
15	44101N120000	JANTE DIANTEIRA	1	



KEEWAY SILVERBLADE 125

F05 ESCAPE

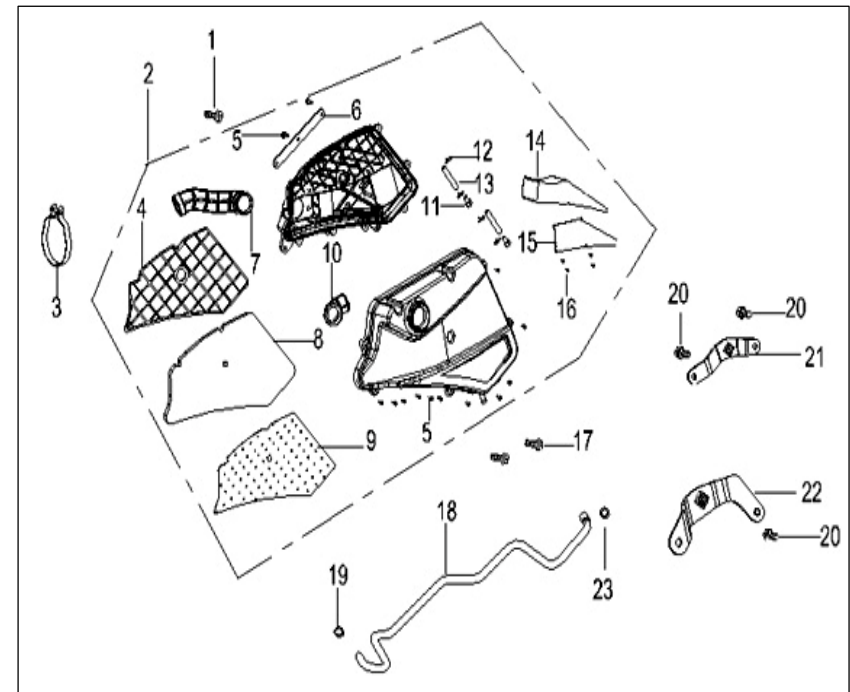
Nº	REFERÊNCIA	DESCRIÇÃO	QTD.	OBS.
1	B13060602005	PARAFUSO M6×20	2	
2	47023T43HU00	TAMPA DECORATIVA ESCAPE	1	
3	47142T430000	BORRACHA	2	
4	47033T430000	CASQUILHO	2	
5	47028T430000	BATENTE	2	
6	47038T430000	PROTECÇÃO DE ESCAPE TRÁS	1	
7	B07000000604	ANILHA φ6	6	
8	B0205060126L	PARAFUSO M6×12	6	
9	B01591005065	PARAFUSO M10×1.25×50	1	
10	47100T740000	ESCAPE COMPLETO	1	
11	47006T430000	PORCA M7	2	
12	47035B910000	JUNTA DE ESCAPE	1	
13	B01591007065	PARAFUSO M10×1.25×70	2	



KEEWAY SILVERBLADE 125

F06 CAIXA DE FILTRO

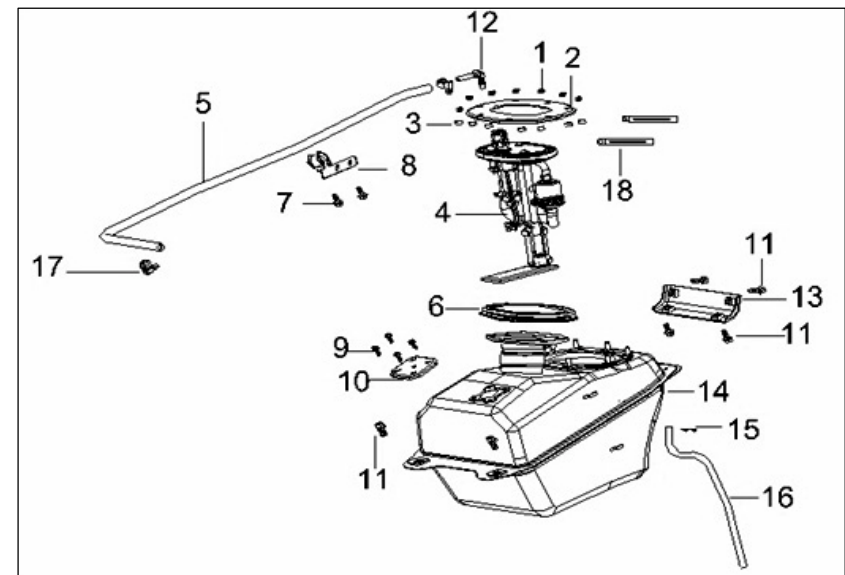
Nº	REFERÊNCIA	DESCRIÇÃO	QTD.	OBS.
1	B01090501265	PARAFUSO M5×12	1	
2	49100T740001	CAIXA DE FILTRO COMPLETA	1	
3	110014150010	ABRAÇADEIRA	1	
4	49205N120000	SUPORE FILTRO AR	1	
5	B05004801605	PARAFUSO ST4.8×16	13	
6	49361N120000	SUPORE CAIXA FILTRO	1	
7	49005T740000	TUBO DE SAÍDA	1	
8	49208T740000	FILTRO AR	1	
9	49207N120000	FILTRO AR II	1	
10	49002N120000	TUBO DE ENTRADA	1	
11	49011T020001	UNIÃO	2	
12	B17011100003	ABRAÇADEIRA	4	
13	49009T490000	TUBO	2	
14	49382N120000	RESERVATÓRIO	1	
15	49003N120000	TAMPA DO RESERVATÓRIO	1	
16	B05003501205	PARAFUSO ST3.5×12	5	
17	B01090603065	PARAFUSO M6×30	2	
18	49025T740000	TUBO	1	
19	B17010130003	ABRAÇADEIRA Φ13	1	
20	B01090601665	PARAFUSO M6×16	3	
21	49360T740000	SUPORE	1	
22	49370T740000	SUPORE	1	
23	B17010125003	ABRAÇADEIRA Φ12.5	1	



KEEWAY SILVERBLADE 125

F07 DEPÓSITO GASOLINA

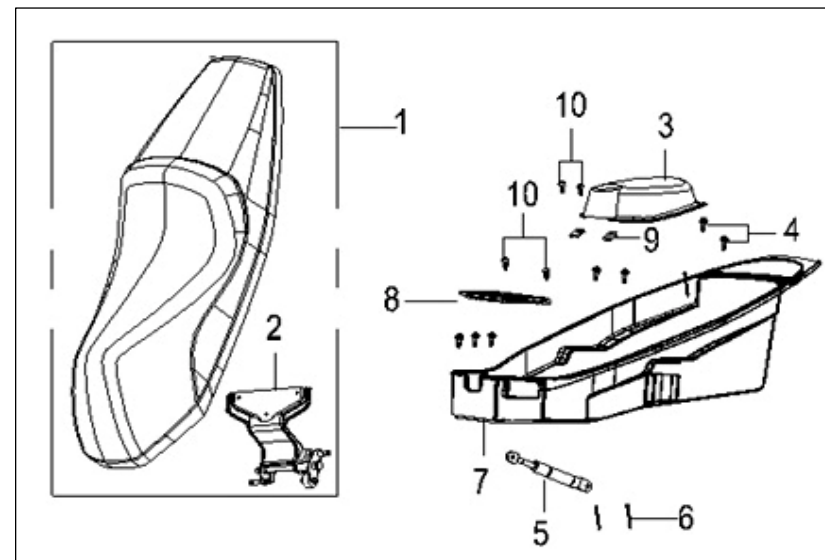
Nº	REFERÊNCIA	DESCRIÇÃO	QTD.	OBS.
1	B04070600055	PORCA M6	7	
2	50182N120000	TAMPA	1	
3	50027N140001	BORRACHA	7	
4	50400N120000	BOMBA DE GASOLINA	1	
5	50073T740000	TUBO	1	
6	50208N120000	JUNTA DE VEDAÇÃO	1	
7	B01090601265	PARAFUSO M6×12	1	
8	43035J410000	GUIA	1	
9	08016B920000	PARAFUSO M5×14	4	
10	50800N120000	BÓIA DE GASOLINA	1	
11	B01070801665	PARAFUSO M8×16	6	
12	50080N140001	UNIÃO	1	
13	50170N120000	SUPORTE	1	
14	50100N120000	DEPÓSITO DE GASOLINA	1	
15	B17010105003	ABRAÇADEIRA φ8	1	
16	B16010723701	TUBO	1	
17	B1701016000A	ABRAÇADEIRA φ16	2	
18	58430J000000	ABRAÇADEIRA	2	



KEEWAY SILVERBLADE 125

F08 BANCO

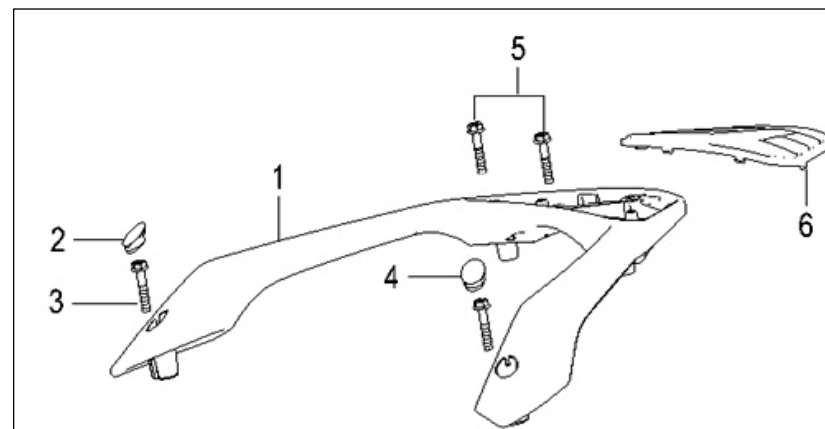
Nº	REFERÊNCIA	DESCRIÇÃO	QTD.	OBS.
1	51100N120000	BANCO	1	
2	51080N120000	DOBRADIÇA DE BANCO	1	
3	51005N120000	TAMPA DE BAÚ	1	
4	B01090601265	PARAFUSO M6×12	7	
5	51700N120000	AMORTECEDOR DE BANCO	1	
6	08382B000000	CAVILHA	2	
7	51004N120000	BAÚ	1	
8	65813N120000	TAMPA DE BATEIRA	1	
9	65801T020020	ANILHA	2	
10	B05074201605	PARAFUSO ST4.2×16	4	



KEEWAY SILVERBLADE 125

F09 SUPORTE DE MALA

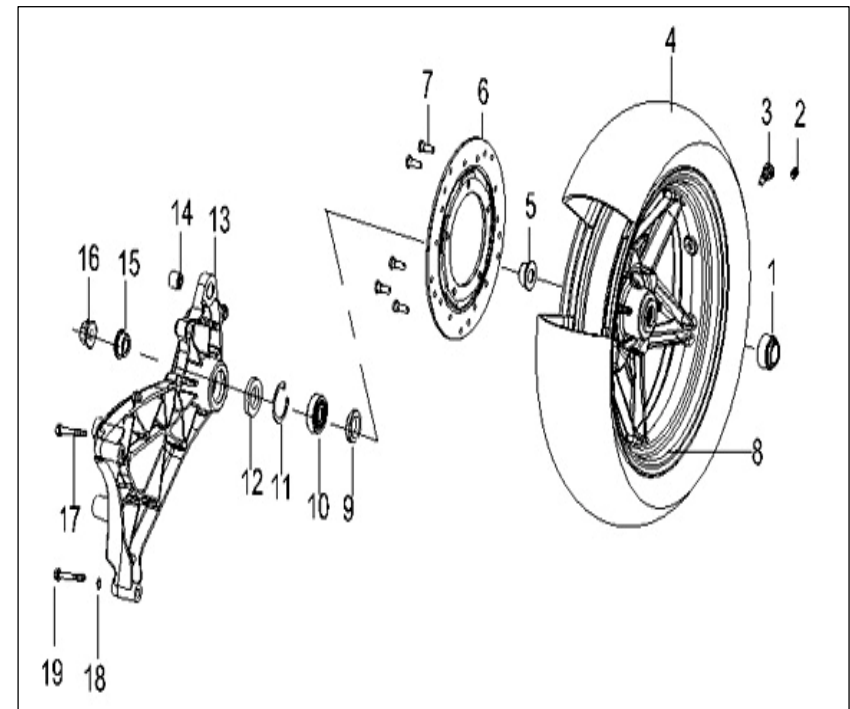
Nº	REFERÊNCIA	DESCRIÇÃO	QTD.	OBS.
1	52010N12HU00	SUPORTE DE MALA	1	
2	52005N120000	TAMPA DE PARAFUSO	1	
3	B01070804565	PARAFUSO M8×45	2	
4	52004N120000	TAMPA DE PARAFUSO	1	
5	B01070805565	PARAFUSO M8×55	2	
6	52003N120000	TAMPA DECORATIVA DO SUPORTE DE MALA	1	



KEEWAY SILVERBLADE 125

F10 RODA TRASEIRA

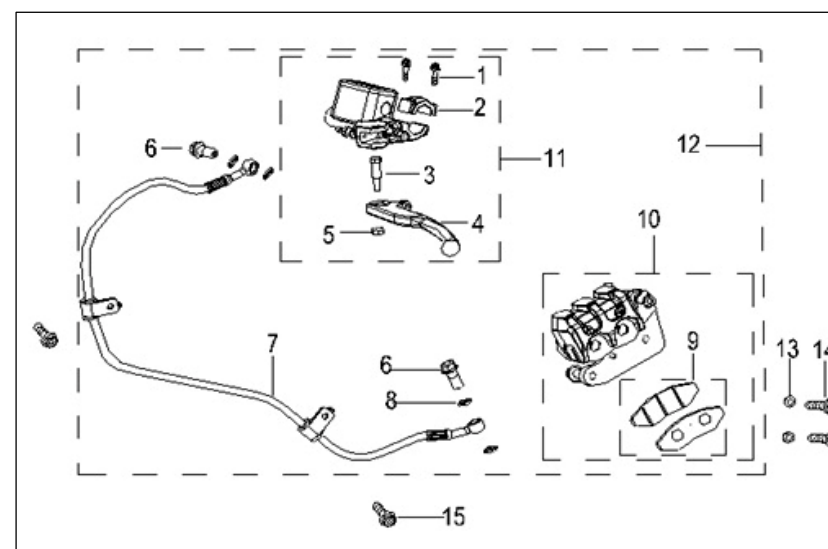
Nº	REFERÊNCIA	DESCRIÇÃO	QTD.	OBS.
1	54016T740000	CASQUILHO ESQ.	1	
2	B1404Z2011A0	TAMPÃO DE VÁLVULA	1	
3	B1403Z201120	VÁLVULA DE JANTE	1	
4	B140109C1410	PNEU 140/60-14	1	
5	54006T740000	CASQUILHO	1	
6	45033N120000	DISCO TRAVÃO TRASEIRO	1	
7	45036K010000	PARAFUSO M8×24	5	
8	54100T740000	JANTE TRASEIRA	1	
9	B2204FB28407	VEDANTE 28×40×7	1	
10	B12016030300	ROLAMENTO 6303--2RS	1	
11	B08000004701	ANILHA φ47	1	
12	B2204FB28477	VEDANTE 28×47×7	1	
13	54611T740000	SUPORTE AMORTECEDOR TRASEIRO	1	
14	58340W020000	CASQUILHO	1	
15	54005T740000	CASQUILHO DIR.	1	
16	B04171615055	PORCA M16×1.5	1	
17	B01591007065	PARAFUSO M10×70	1	
18	B07050001004	ANILHA Φ10	1	
19	B02551006065	PARAFUSO M10×1.25×60	1	



KEEWAY SILVERBLADE 125

F11 SISTEMA DE TRAVÃO TRASEIRO

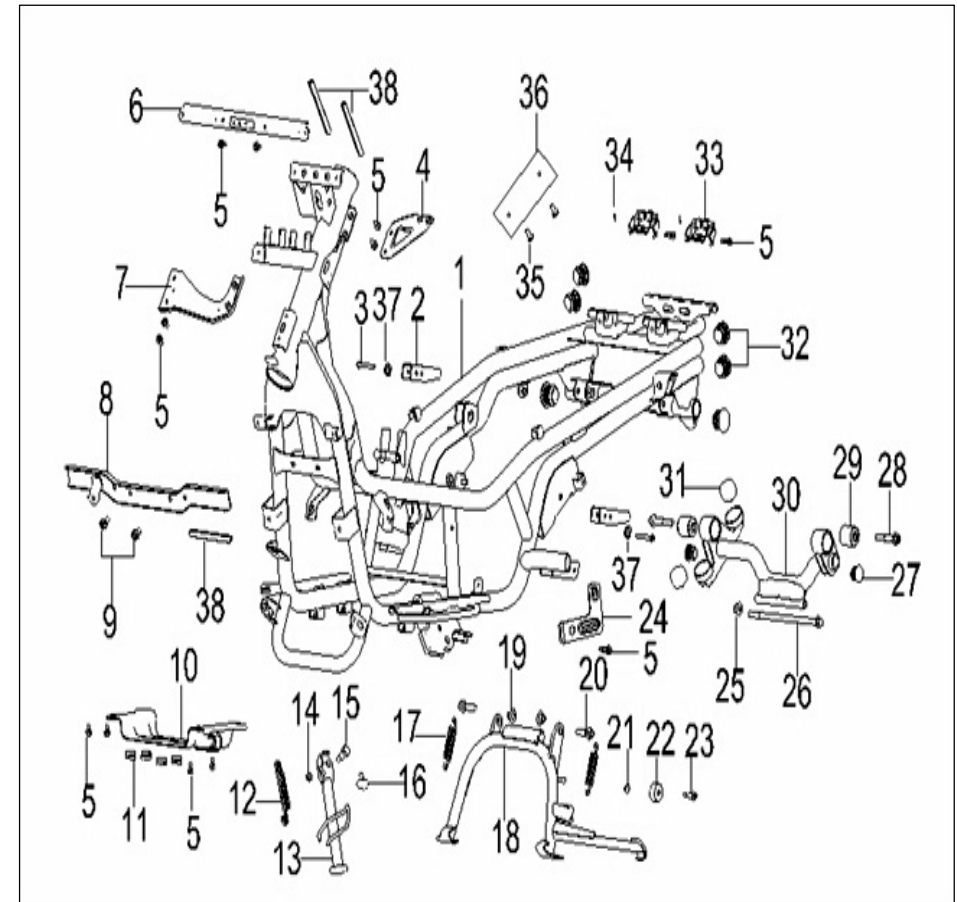
Nº	REFERÊNCIA	DESCRIÇÃO	QTD.	OBS.
1	B02050602525	PARAFUSO M6×25	2	
2	45023N140000	SUPORTE DA BOMBA TRAVÃO TRÁS	1	
3	45024N140000	PARAFUSO	1	
4	55022N140000	LEFT LEVER	1	
5	B04150600055	PORCA M6	1	
6	45037J0000000	PARAFUSO	2	
7	55201N120000	TUBO DE TRAVÃO TRÁS	1	
8	45029J0000000	ANILHA DE VEDAÇÃO	4	
9	45120N140000	PASTILHAS TRAVÃO TRÁS	1 set	
10	55600N120000	PINÇA DE TRAVÃO TRÁS	1	
11	55400N140000	BOMBA TRAVÃO TRÁS COMPLETA	1	
12	55900N120000	SISTEMA DE TRAVÃO TRASEIRO COMPLETO	1	
13	B07030000805	ANILHA φ8	2	
14	B01090803565	PARAFUSO M8×35	2	
15	B01090601265	PARAFUSO M6×12	2	



KEEWAY SILVERBLADE 125

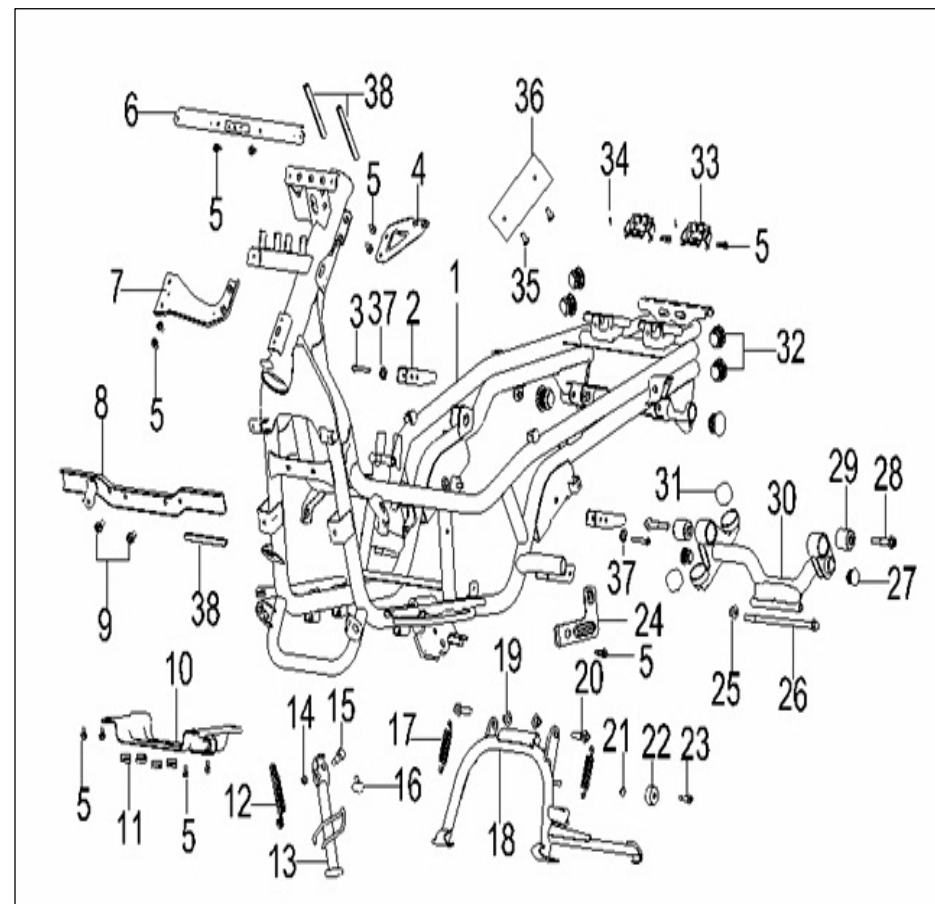
F12 QUADRO

Nº	REFERÊNCIA	DESCRIÇÃO	QTD.	OBS.
1	57100T740000	QUADRO	1	
2	58270N120000	SUPORTE	2	
3	B01090604263	PARAFUSO M6×42	2	
4	59450N120000	SUPORTE	1	
5	B01090601265	PARAFUSO M6×12	15	
6	59410N120000	SUPORTE	1	
7	59460N120000	SUPORTE	1	
8	59470N120000	SUPORTE	1	
9	B01070801665	PARAFUSO M8×16	2	
10	59480N120000	TAMPA DE DEPÓSITO	1	
11	270085050000	BORRACHA	4	
12	57010D010000	MOLA DESCANSO LATERAL	1	
13	58700N120000	DESCANSO LATERAL	1	
14	B04020800015	PORCA M8	1	
15	57005B410001	PARAFUSO DESCANSO LATERAL	1	
16	57215N100000	ANILHA	1	
17	58502T430000	MOLA DESCANSO CENTRAL	2	
18	58520T740000	DESCANSO CENTRAL	1	
19	58511T430000	CASQUILHO	2	
20	B01591003565	PARAFUSO M10×1.25×35	2	
21	B04070600055	PORCA M6	1	
22	58507T030000	BORRACHA DESCANSO CENTRAL	1	
23	08011T410000	PARAFUSO	1	
24	96911T740000	SUPORTE	1	
25	B04171012555	PORCA M10×1.25	1	
26	58303T740000	VEIO DO SUPORTE DE MOTOR	1	
27	58308N120000	GUARDA PÓ	2	
28	B01591005565	PARAFUSO M10×1.25×55	2	
29	58350T430000	SINOBLOCO APOIO DE MOTOR	2	
30	58320T740000	SUPORTE DE MOTOR	1	
31	58302T430000	BORRACHA	2	
32	57015N100000	BORRACHA	4	
33	58800B410000	FIXAÇÃO DE BANCO	2	



KEEWAY SILVERBLADE 125

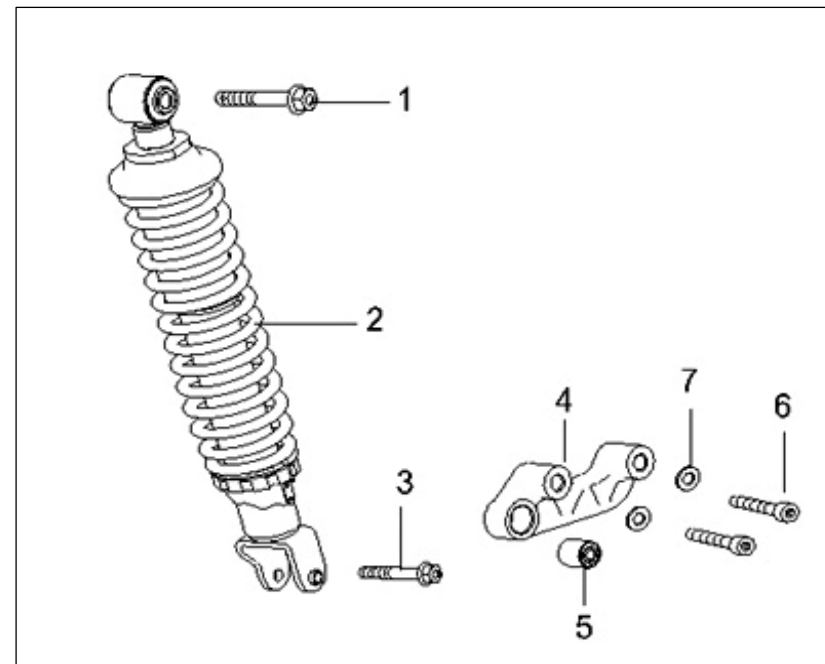
34	08382B000000	CAVILHA	2
35	B100432007P0	CAVILHA 3.2×7	2
36	57001T740000	CHAPA IDENTIFICADORA Nº QUADRO	1
37	B07000000604	ANILHA 6	2
38	65508T750000	ABA	3



KEEWAY SILVERBLADE 125

F13 SUSPENSÃO TRASEIRA

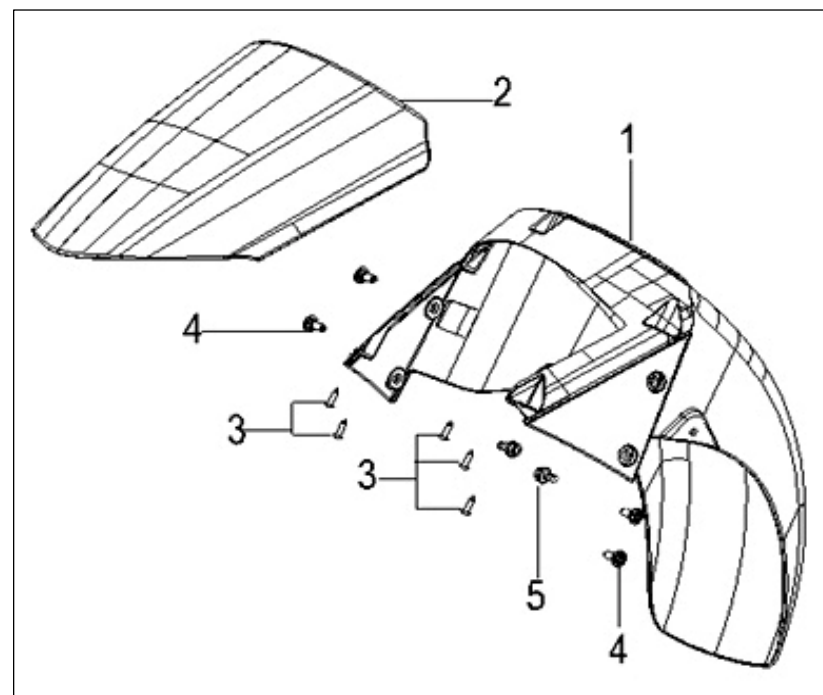
Nº	REFERÊNCIA	DESCRIÇÃO	QTD.	OBS.
1	B01591005065	PARAFUSO M10×1.25×50	2	
2	63800N120000	AMORTECEDOR TRASEIRO	2	
3	08002T020000	PARAFUSO	2	
4	63061T740000	BRAÇO OSCILANTE DO AMORTECEDOR	1	
5	58340W020000	CASQUILHO	1	
6	B02051005564	PARAFUSO M10×55	2	
7	B07030001004	ANILHA φ10	2	



KEEWAY SILVERBLADE 125

F14 GUARDA LAMAS FRENTE

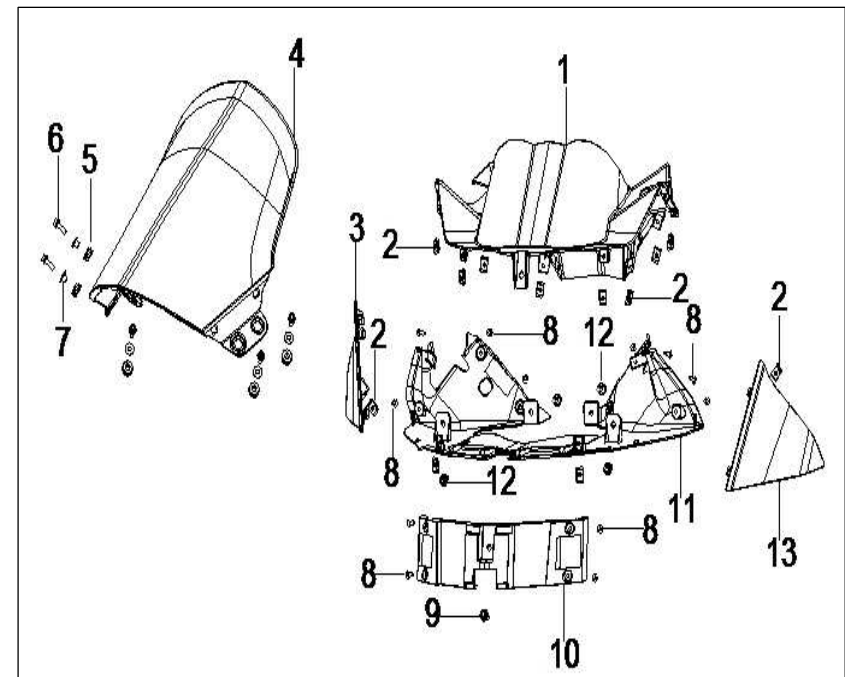
Nº	REFERÊNCIA	DESCRIÇÃO	QTD.	OBS.
1	65106N120000	GUARDA LAMAS FRENTE II	1	
2	65101N12WF00	GUARDA LAMAS FRENTE I BRANCO	1	BRA
	65101N12H800	GUARDA LAMAS FRENTE I CINZENTO	1	CZ
	65101N12BH00	GUARDA LAMAS FRENTE I PRETO	1	PRT
3	B05074201305	PARAFUSO ST4.2×13	5	
4	B0284060150A	PARAFUSO M6×15.2	4	
5	B01090601265	PARAFUSO M6×12	2	



KEEWAY SILVERBLADE 125

F15 CARENAGEM GUIADOR

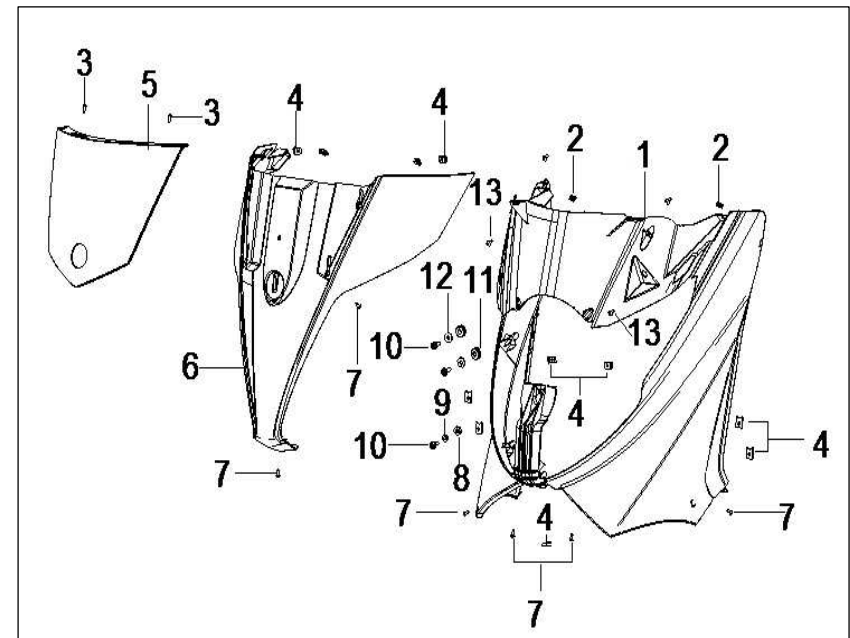
Nº	REFERÊNCIA	DESCRIÇÃO	QTD.	OBS.
1	65201N120000	CARENAGEM GUIADOR FRENTE	1	
2	65801T020020	MOLA DE CARENAGEM 4.2MM	12	
3	65205N12WF00	TAMPA DECORATIVA DIR. BRANCO	1	BRA
	65205N12H800	TAMPA DECORATIVA DIR. CINZENTO	1	CZ
	65205N12BH00	TAMPA DECORATIVA DIR. PRETO	1	PRT
4	65503N120000	VISEIRA	1	
5	65115N140000	BORRACHA	5	
6	B01090602065	PARAFUSO M6×20	5	
7	270975050000	CASQUILHO	5	
8	B05074201305	PARAFUSO ST4.2×13	12	
9	B01090601665	PARAFUSO M6×16	1	
10	65212N120000	TAMPA DECORATIVA	1	
11	65202N120000	CARENAGEM GUIADOR TRÁS	1	
12	B01090601265	PARAFUSO M6×12	4	
13	65204N12WF00	TAMPA DECORATIVA ESQ. BRANCO	1	BRA
	65204N12H800	TAMPA DECORATIVA ESQ. CINZENTO	1	CZ
	65204N12BH00	TAMPA DECORATIVA ESQ. PRETO	1	PRT



KEEWAY SILVERBLADE 125

F16 CARENAGEM FRONTAL

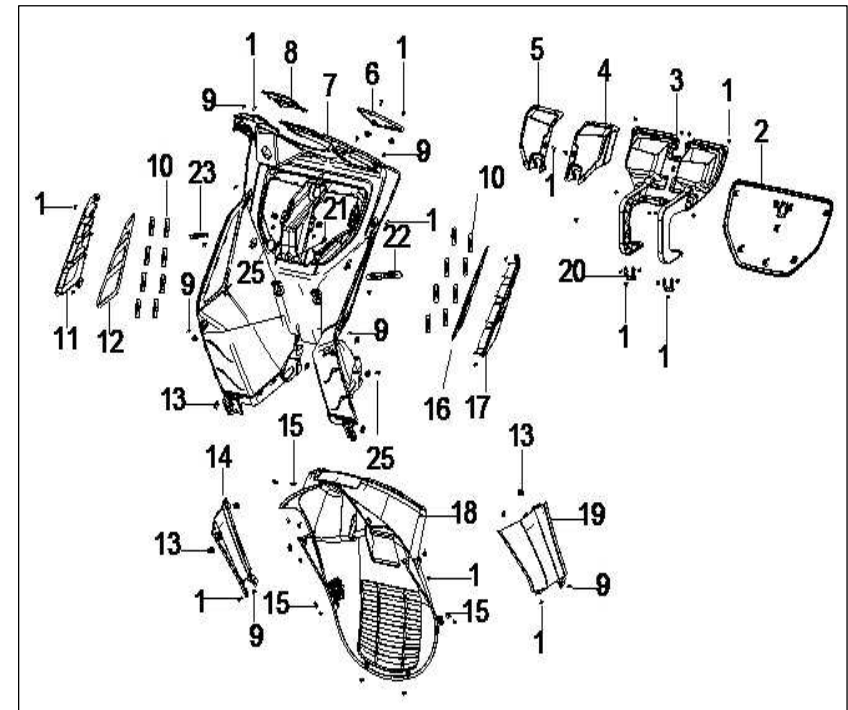
Nº	REFERÊNCIA	DESCRIÇÃO	QTD.	OBS.
1	65302N12WF00	CARENAGEM DE FAROL BRANCO	1	BRA
	65302N12H800	CARENAGEM DE FAROL CINZENTO	1	CZ
	65302N12BH00	CARENAGEM DE FAROL PRETO	1	PRT
2	65801S010000	MOLA DE CARENAGEM	2	
3	B05074201605	PARAFUSO ST4.2×16	2	
4	65801T020020	MOLA DE CARENAGEM 4.2MM	9	
5	65303N12B500	TAMPA DECORATIVA CARENAGEM FRONTAL	1	
6	65301N12WF00	CARENAGEM FRONTAL BRANCO	1	BRA
	65301N12H800	CARENAGEM FRONTAL CINZENTO	1	CZ
	65301N12BH00	CARENAGEM FRONTAL PRETO	1	PRT
7	B05074201305	PARAFUSO ST4.2×13	6	
8	57039S010000	BORRACHA	1	
9	58307B450000	CASQUILHO	1	
10	B01090602065	PARAFUSO M6×20	3	
11	65115N140000	BORRACHA	2	
12	270975050000	CASQUILHO	2	
13	B05074801605	PARAFUSO ST4.8×16	2	



KEEWAY SILVERBLADE 125

F17 CARENAGEM INTERIOR

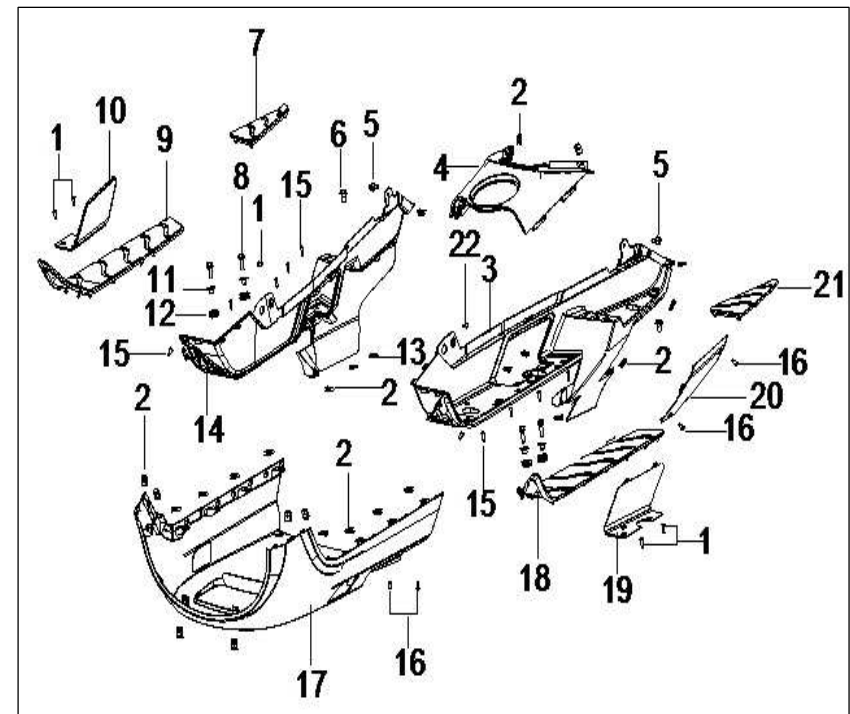
Nº	REFERÊNCIA	DESCRIÇÃO	QTD.	OBS.
1	B05074201305	PARAFUSO ST4.2×13	28	
2	65404N120000	TAMPA DA MALA FRONTAL	1	
3	65321N120000	MALA FRONTAL	1	
4	65326N120000	TAMPA ESQ.MALA FRONTAL	1	
5	65327N120000	TAMPA DIR.MALA FRONTAL	1	
6	65434N120000	TAMPA DE ACESSO AO RADIADOR	1	
7	65402N120000	CARENAGEM INTERIOR	1	
8	65319N120000	TAMPA	1	
9	B05074201605	PARAFUSO ST4.2×16	6	
10	65311B910020	PORCA	16	
11	65368N12HU00	ENTRADA DE AR DIR.	1	
12	65306N120000	PROTECÇÃO	1	
13	65801T020020	MOLA DE CARENAGEM 4.2MM	14	
14	65317N12BA00	TAMPA DIR.	1	
15	65801S010000	MOLA DE CARENAGEM	6	
16	65305N120000	PROTECÇÃO	1	
17	65367N12HU00	ENTRADA DE AR ESQ.	1	
18	65304N120000	CARENAGEM INFERIOR	1	
19	65316N12BA00	TAMPA ESQ.	1	
20	65331N120000	DOBRADIÇA DA MALA FRONTAL	2	
21	B01090601265	PARAFUSO M6×12	3	
22	58430J000001	ABRAÇADEIRA	1	
23	58430J000000	ABRAÇADEIRA	1	
24	B07020000505	ANILHA	1	
25	B05074201015	PARAFUSO ST4.2×10	4	



KEEWAY SILVERBLADE 125

F18 POUSA PÉS

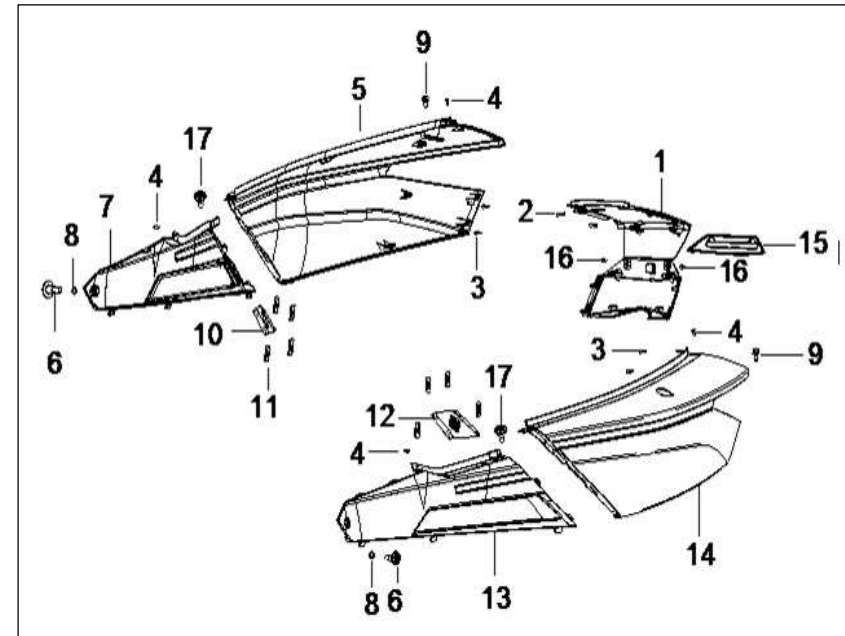
Nº	REFERÊNCIA	DESCRIÇÃO	QTD.	OBS.
1	B05074201015	PARAFUSO ST4.2×10	6	
2	65801T020020	MOLA CARENAGEM 4.2MM	22	
3	65401N120000	POUSA PÉS ESQ.	1	
4	65451N120000	TAMPA DE ACESSO AO DEPÓSITO	1	
5	B01090601265	PARAFUSO M6×12	2	
6	08011H010000	PARAFUSO	2	
7	65423N120000	TAMPA TRÁS POUSA PÉS DIR.	1	
8	B01090602065	PARAFUSO M6×20	4	
9	65414N120000	TAMPA FRENTE POUSA PÉS DIR.	1	
10	65417N120000	TAMPA DE ACESSO Á VELA	1	
11	270975050000	CASQUILHO	4	
12	65115N140000	BORRACHA	4	
13	65801S010000	MOLA CARENAGEM	4	
14	65405N120000	POUSA PÉS DIR.	1	
15	B05074201605	PARAFUSO ST4.2×16	12	
16	B05074201305	PARAFUSO ST4.2×13	8	
17	65406N12WF00	CARENAGEM INFERIOR DO POUSA PÉS BRANCO	1	BRA
	65406N12H800	CARENAGEM INFERIOR DO POUSA PÉS CINZENTO	1	CZ
	65406N12BH00	CARENAGEM INFERIOR DO POUSA PÉS PRETO	1	PRT
18	65413N120000	TAMPA FRENTE POUSA PÉS ESQ.	1	
19	65424N120000	TAMPA	1	
20	65411N120000	TAMPA POUSA PÉS	1	
21	65415N120000	TAMPA TRÁS POUSA PÉS ESQ.	1	



KEEWAY SILVERBLADE 125

F19 CARENAGENS LATERAIS

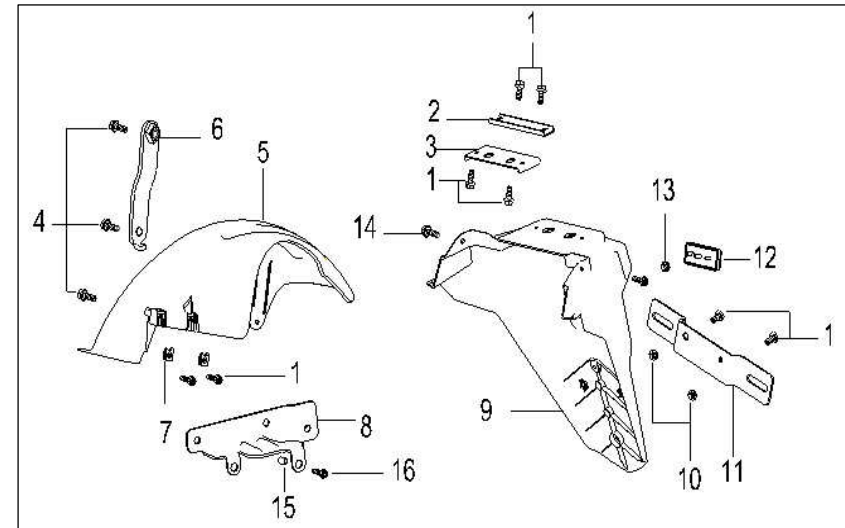
Nº	REFERÊNCIA	DESCRIÇÃO	QTD.	OBS.
1	65605N12WF00	UNIÃO CARENAGENS LATERAIS BRANCO	1	BRA
	65605N12H800	UNIÃO CARENAGENS LATERAIS CINZENTO	1	CZ
	65605N12BH00	UNIÃO CARENAGENS LATERAIS PRETO	1	PRT
2	65801S010000	MOLA DE CARENAGEM	2	
3	B05074201605	PARAFUSO ST4.2×16	4	
4	B05074201015	PARAFUSO ST4.2×10	4	
5	65602N12WF00	CARENAGEM LATERAL DIR. BRANCO	1	BRA
	65602N12H800	CARENAGEM LATERAL DIR. CINZENTO	1	CZ
	65602N12BH00	CARENAGEM LATERAL DIR. PRETO	1	PRT
6	B0284060180A	PARAFUSO M6×18	2	
7	65604N12HU00	CARENAGEM LATERAL DIR. FRENTE	1	
8	47936S010000	ANILHA	2	
9	B01090601265	PARAFUSO M6×12	2	
10	65308N120000	SUPORTE	1	
11	65311B910020	PORCA	8	
12	65307N120000	SUPORTE	1	
13	65603N12HU00	CARENAGEM LATERAL ESQ. FRENTE	1	
14	65601N12WF00	CARENAGEM LATERAL ESQ. BRANCO	1	BRA
	65601N12H800	CARENAGEM LATERAL ESQ. CINZENTO	1	CZ
	65601N12BH00	CARENAGEM LATERAL ESQ. PRETO	1	PRT
15	65608N12HU00	TAMPA DECORATIVA	1	
16	B05074201305	PARAFUSO ST4.2×13	4	
17	B0284060150A	PARAFUSO M6×15.2	2	



KEEWAY SILVERBLADE 125

F20 GUARDA LAMAS TRASEIRO

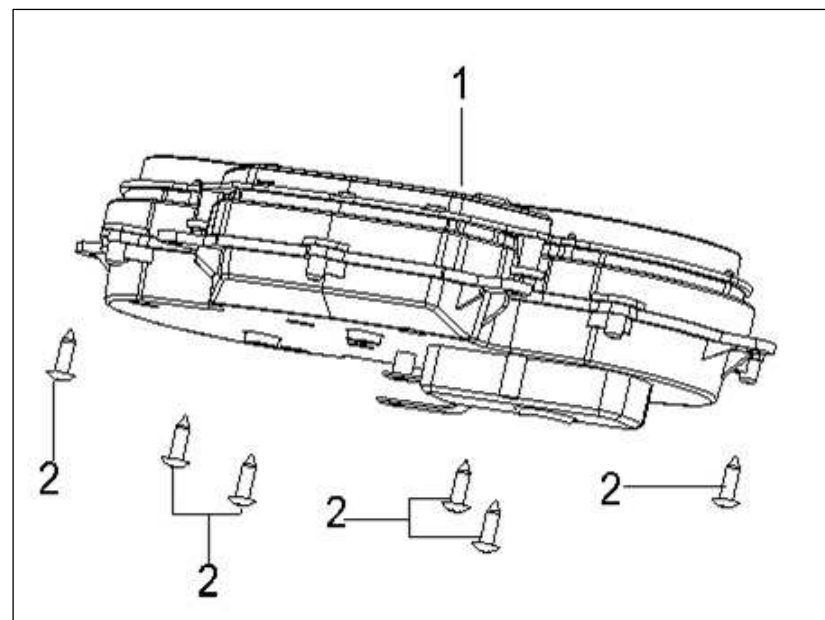
Nº	REFERÊNCIA	DESCRIÇÃO	QTD.	OBS.
1	B01090601665	PARAFUSO M6×16	8	
2	58850N120000	CHAPA	1	
3	65723N120000	SUPORTE	1	
4	B01090601265	PARAFUSO M6×12	3	
5	65761N120000	GUARDA LAMAS TRÁS	1	
6	65770T740000	SUPORTE GUARDA LAMAS	1	
7	65625J560000	PORCA	2	
8	65720T740000	SUPORTE GUARDA LAMAS	1	
9	65701N120000	PORTA MATRÍCULA	1	
10	B04170600055	PORCA M6	2	
11	08252T090000	SUPORTE MATRÍCULA	1	
12	86500T030001	REFLECTOR	1	
13	B04170500055	PORCA M5	1	
14	08011H010000	PARAFUSO	2	
15	08071T740000	CASQUILHO	1	
16	B01090603065	PARAFUSO M6×12	1	



KEEWAY SILVERBLADE 125

F21 CONTA KMS

Nº	REFERÊNCIA	DESCRIÇÃO	QTD.	OBS.
1	70000N120000	CONTA KMS	1	
2	B05074201605	PARAFUSO ST4.2×16	6	

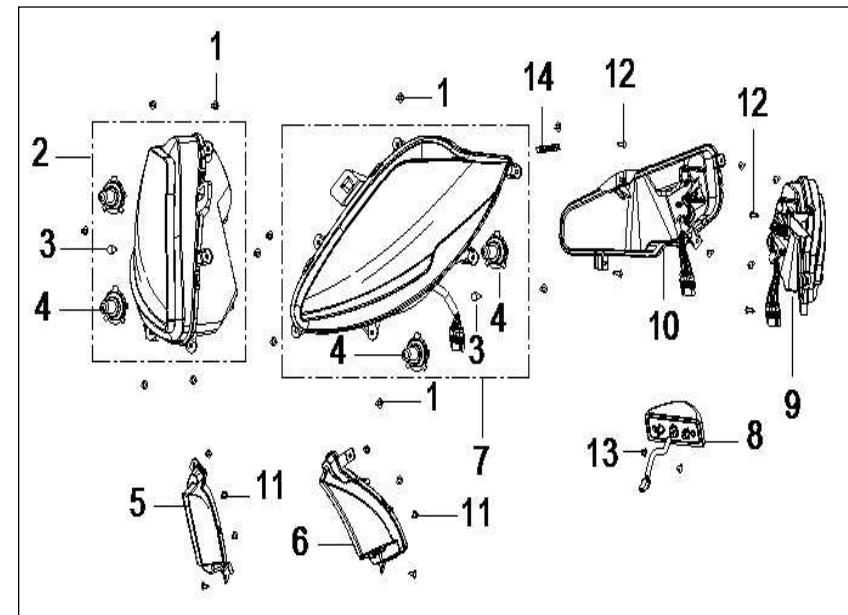


KEEWAY SILVERBLADE 125

F22 FAROL/FAROLIM/PISCAS

Nº	REFERÊNCIA	DESCRIÇÃO	QTD.
1	B05074801605	PARAFUSO ST4.2×16	12
2	80300N120000	FAROL DIR.	1
3	B24013120000	LÂMPADA 12V/5W	2
4	B24010320010	LÂMPADA 12V35/35W	4
5	81300N120000	PISCA FRENTE DIR.	1
6	81100N120000	PISCA FRENTE ESQ.	1
7	80200N120000	FAROL ESQ.	1
8	82900N120000	LUZ DE MATRÍCULA	1
9	82600N120000	PISCA TRÁS DIR.	1
10	82500N120000	PISCA TRÁS ESQ.	1
11	B05074201305	PARAFUSO ST4.2×13	8
12	B05074201605	PARAFUSO ST4.2×16	8
13	B05074201005	PARAFUSO ST4.2×9.5	2
14	58430J000000	ABRAÇADEIRA	2

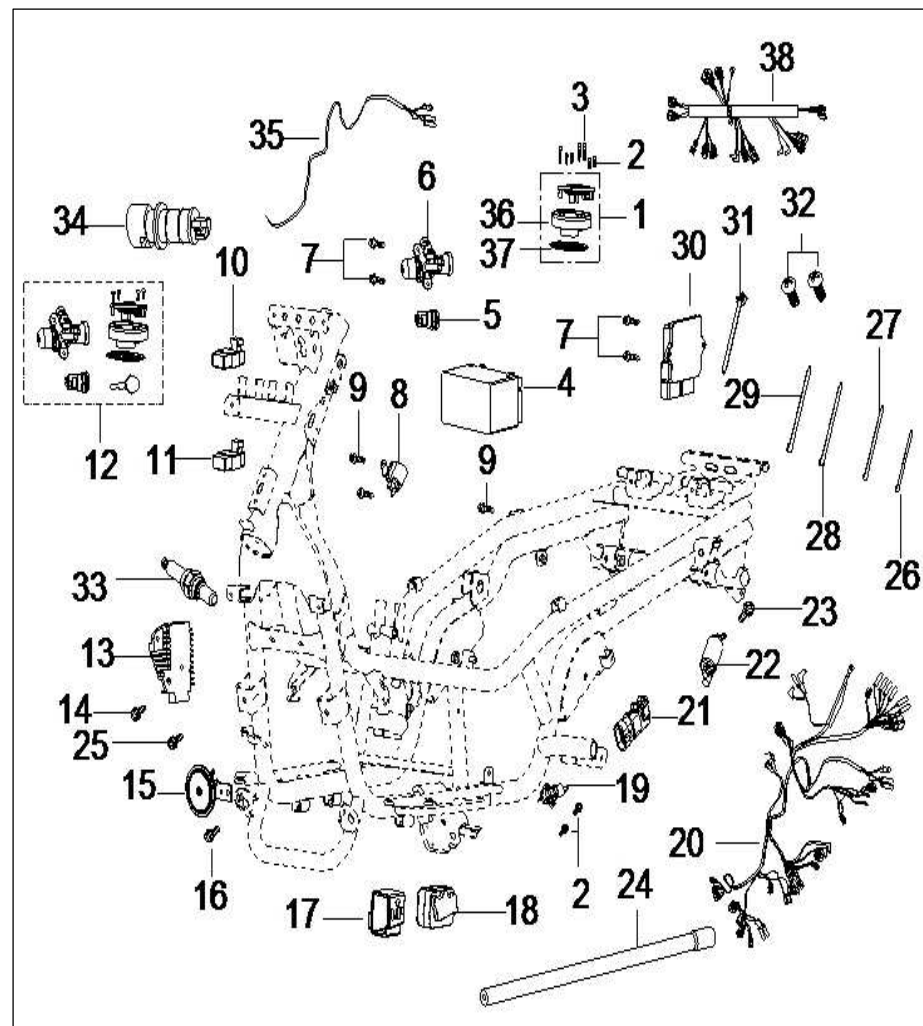
OBS.



F23 EQUIPAMENTO ELÉCTRICO

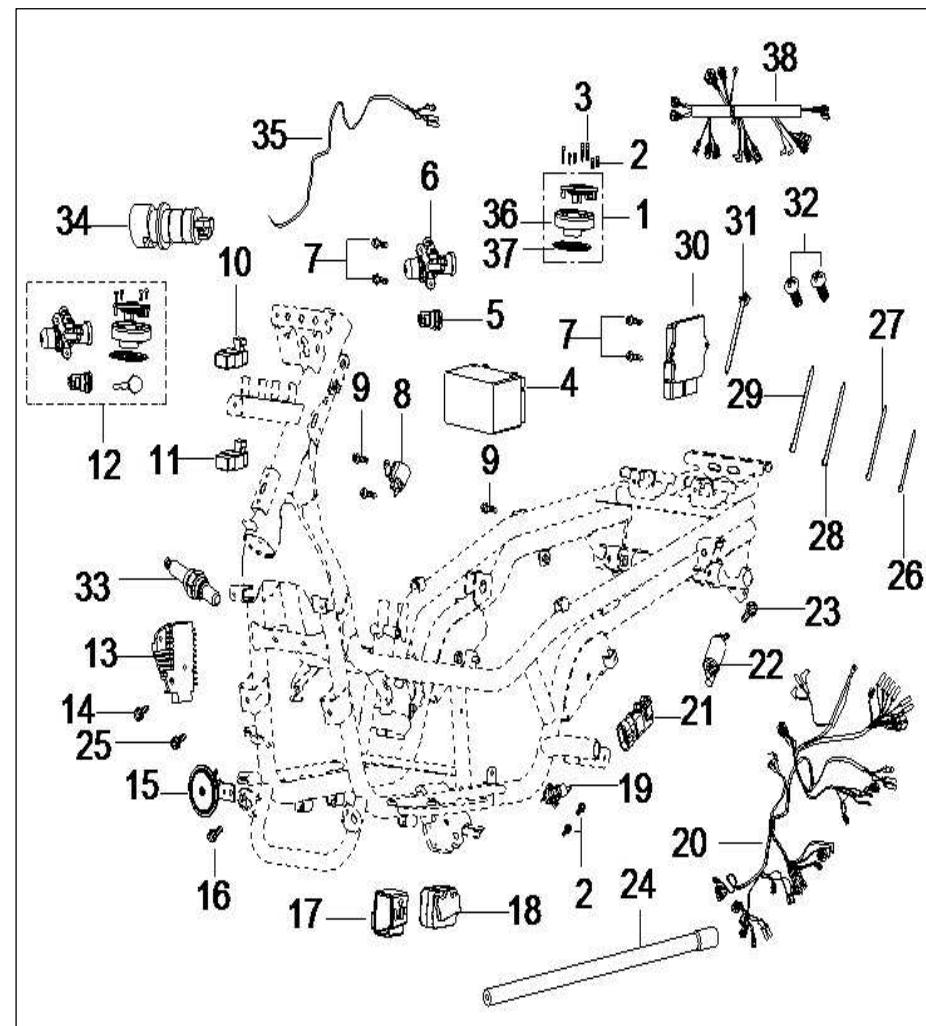
KEEWAY SILVERBLADE 125

Nº	REFERÊNCIA	DESCRIÇÃO	QTD.	OBS.
1	88400T420000	FECHO TAMPÃO GASOLINA COMP.	1	
2	B02050501664	PARAFUSO M5×16	6	
3	B02050503064	PARAFUSO M5×30	3	
4	96100N140000	BATERIA	1	
5	88200T420000	FECHO MALA FRONTAL	1	
6	88100N120000	CANHÃO IGNIÇÃO	1	
7	B01070601665	PARAFUSO M6×16	2	
8	94100B400000	RELÉ ARRANQUE	1	
9	B01090601265	PARAFUSO M6×12	3	
10	94400N140000	RELÉ LUZES	1	
11	96400N120000	RELÉ PISCA	1	
12	88000N120000	CONJUNTOS FECHOS	1	
13	299085040010	RECTIFICADOR CORRENTE	1	
14	B01090603565	PARAFUSO M6×35	1	
15	95100K670001	BUZINA	1	
16	B01090801665	PARAFUSO M8×16	1	
17	98901S010000	BORRACHA	2	
18	95703S010000	SENSOR DE QUEDA	1	
19	91170N070000	VÁLVULA	1	
20	92050T740000	CABLAGEM PRINCIPAL	1	
21	96910N120000	SENSOR	1	
22	96210N070000	BOBINE IGNIÇÃO	1	
23	B01090604065	PARAFUSO M6×40	1	
24	110075130000	TUBO	1	
25	B01090601665	PARAFUSO M6×16	3	
26	96001J000000	ABRAÇADEIRA 150mm	4	
27	96002J000000	ABRAÇADEIRA 200mm	12	
28	96003J000000	ABRAÇADEIRA 250mm	4	
29	96004J000000	ABRAÇADEIRA 300mm	1	
30	96C00T740000	UNIDADE DE COMANDO	1	
31	96001T750000	ABRAÇADEIRA 150mm	1	
32	B02000501225	PARAFUSO M5×12	2	
33	310023160000	SONDA LAMBDA	1	



KEEWAY SILVERBLADE 125

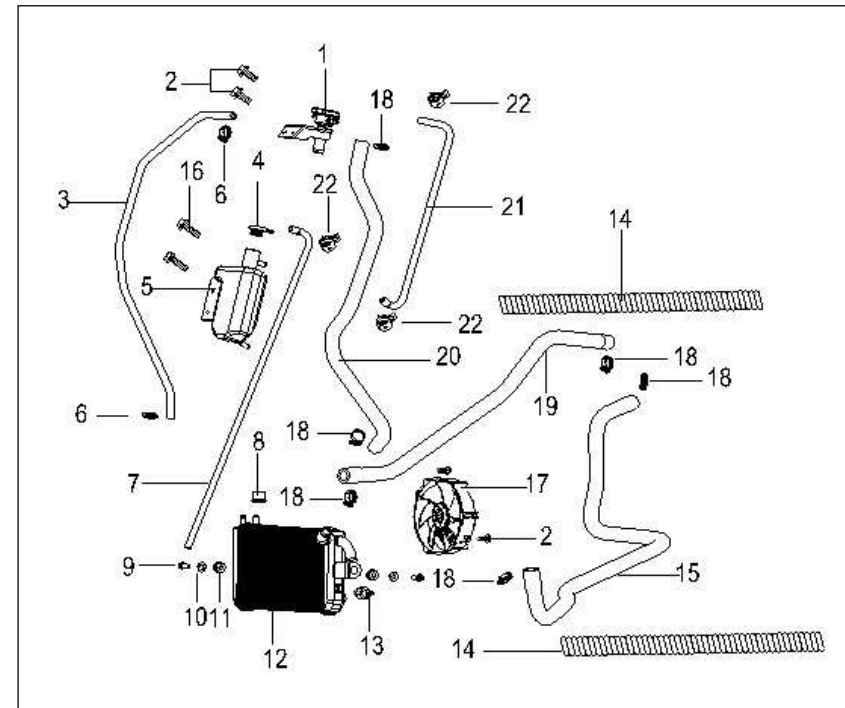
34	310015040000	VÁLVULA DE TEMPERATURA	1
35	49011S010000	CABLAGEM VÁLVULA TEMPERATURA	1
36	50029S010000	TAMPÃO GASOLINA	1
37	50202S010000	ANILHA	1
38	92070T740000	CABLAGEM DE INJEÇÃO	1



KEEWAY SILVERBLADE 125

F24 RADIADOR

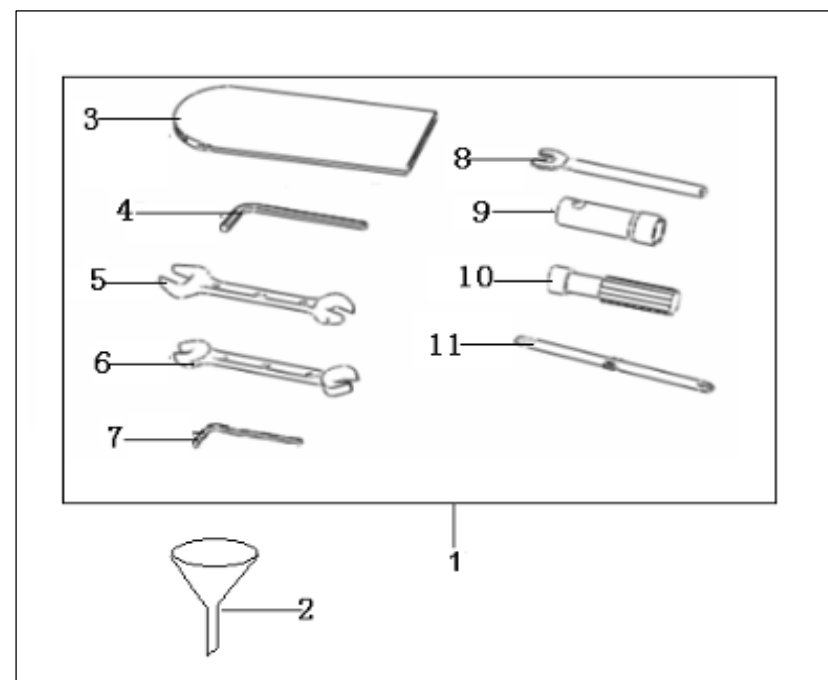
Nº	REFERÊNCIA	DESCRIÇÃO	QTD.	OBS.
1	270045110000	TAMPÃO DE RADIADOR	1	
2	B01090601265	PARAFUSO M6×12	4	
3	270063310000	TUBO	1	
4	06112J690000	TAMPÃO DO RESERVATÓRIO	1	
5	06111N120000	RESERVATÓRIO DE ÁGUA	1	
6	B1701016000A	ABRAÇADEIRA 16	2	
7	06105N120000	TUBO	1	
8	57045N140000	CASQUILHO	1	
9	B01090602065	PARAFUSO M6×20	2	
10	270975050000	CASQUILHO	2	
11	65115N140000	BORRACHA	2	
12	279195110000	RADIADOR	1	
13	279115050000	SENSOR TEMPERATURA 93°	1	
14	14022N100000	MOLA	2	
15	279083310000	TUBO DE RADIADOR	1	
16	B01090601665	PARAFUSO M6×16	2	
17	279021170000	VENTOÍNSHA	1	
18	50040N100000	ABRAÇADEIRA	6	
19	279093310000	TUBO DE RADIADOR	1	
20	270053310000	TUBO	1	
21	06107N120000	TUBO	1	
22	06103N140000	ABRAÇADEIRA φ13	3	



KEEWAY SILVERBLADE 125

F25 KIT DE FERRAMENTAS

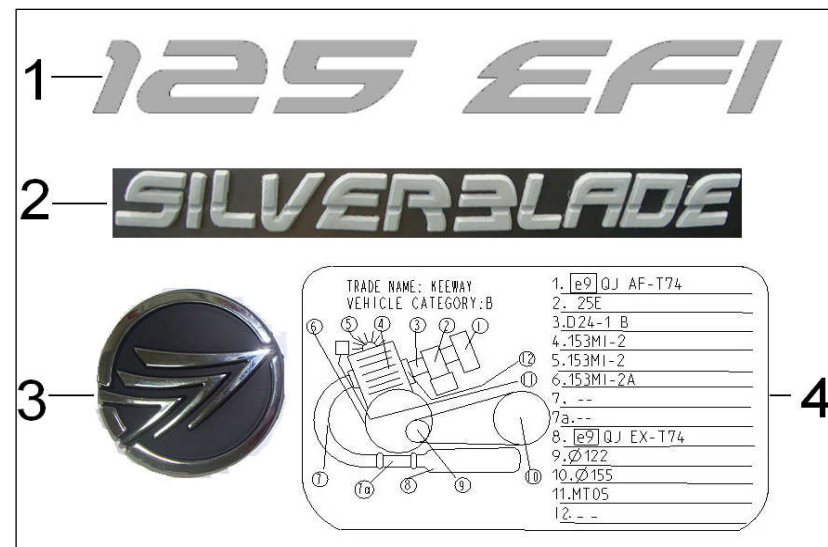
Nº	REFERÊNCIA	DESCRIÇÃO	QTD.	OBS.
1	02100N100001	KIT DE FERRAMENTAS	1	
2	02114B910000	FUNIL	1	
3	02110J000000	BOLSA DE FERRAMENTAS	1	
4	B20020600003	CHAVE PARAFUSOS SEXTAVADOS 6	1	
5	B20011301603	CHAVE INGLESIA	1	
6	B20011001203	CHAVE INGLESIA	1	
7	B20020500003	CHAVE PARAFUSOS SEXTAVADOS 5	1	
8	02101J000000	CHAVE DE VELAS	1	
9	02102J000000	SACA VELAS	1	
10	02106J000000	CABO DE FERRAMENTA	1	
11	02103J000000	CHAVE DE FENDAS/ESTRELAS	1	



KEEWAY SILVERBLADE 125

F26 AUTOCOLANTES

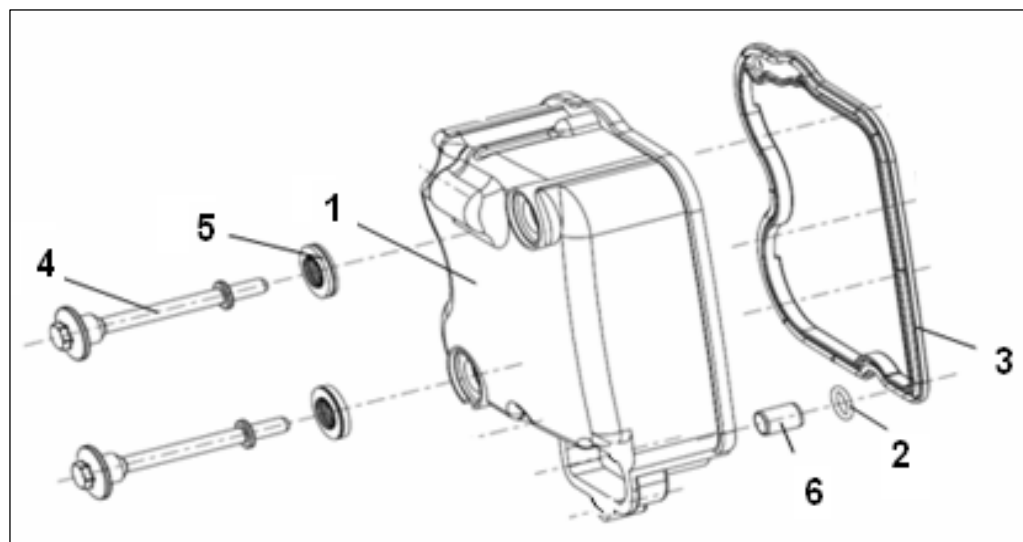
Nº	REFERÊNCIA	DESCRIÇÃO	QTD.	OBS.
1	05541T740000	AUTOCOLANTE TAMPAS LATERAIS	2	
2	05511N120000	AUTOCOLANTE CARENAGEM INFERIOR	2	
3	05521N120000	EMBLEMA	1	
4	57002T740000	AUTOCOLANTE INFORMAÇÕES TÉCNICAS	1	



KEEWAY SILVERBLADE 125

E01. TAMPA DE VÁLVULAS

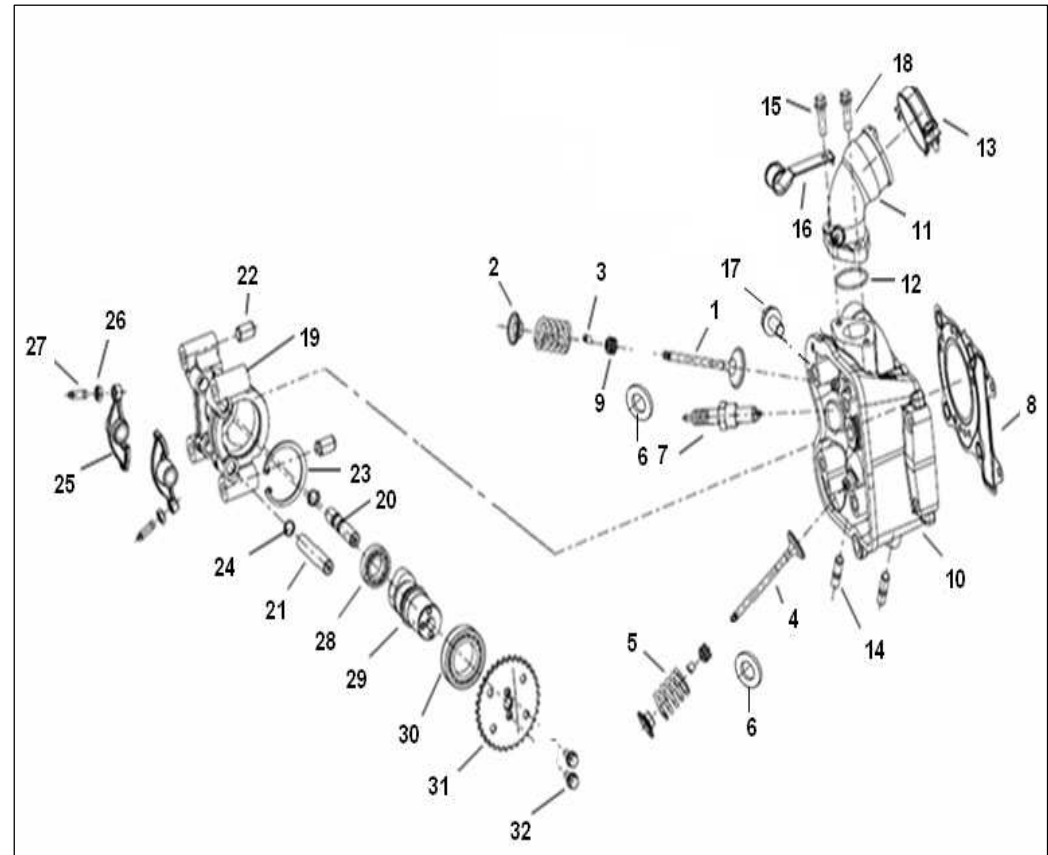
Nº	REFERÊNCIA	DESCRIÇÃO	QTD.	OBS.
1	10901316001X	TAMPA DE VÁLVULAS	1	
2	100053080000	O RING (10X20)	1	
3	109023160000	JUNTA DA TAMPA DE VÁLVULAS	1	
4	100013160000	PARAFUSO	2	
5	100025010000	BORRACHA	2	
6	150083080000	GUIA	1	



KEEWAY SILVERBLADE 125

E02. ADMISSÃO/ESCAPE

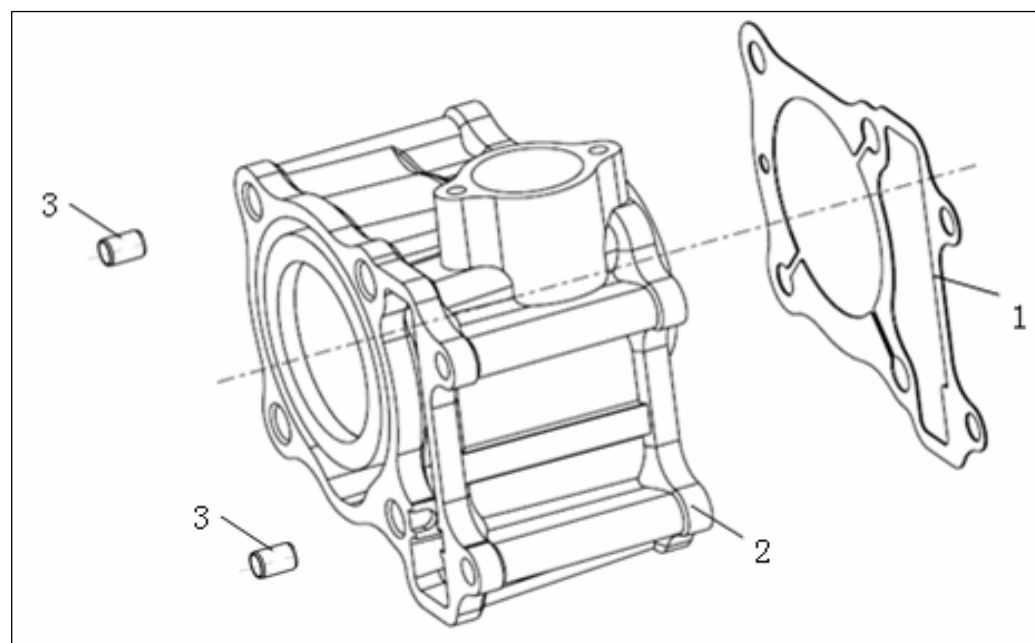
Nº	REFERÊNCIA	DESCRIÇÃO	QTD.	OBS.
1	129183060000	VÁLVULA DE ADMISSÃO	1	
2	120013160000	ANILHA DE PRESSÃO	2	
3	129223230000	MEIA LUA DE VÁLVULA	4	
4	129193060000	VÁLVULA DE ESCAPE	1	
5	129253160000	MOLA DE VÁLVULA	2	
6	100133160000	ANILHA	2	
7	299073160000	VELA	1	
8	109073160000	JUNTA DE CULASSA	1	
9	120013120000	VEDANTE DE VÁLVULA	2	
10	109053160003	CABEÇA DO CILINDRO	1	
11	119013160001	COLECTOR	1	
12	B190102800A0	O RING (28X1.8)	1	
13	110023120000	ABRAÇADEIRA		
14	100093160000	PERNO	2	
15	150011020000	PARAFUSO	1	
16	100103160000	ABRAÇADEIRA	1	
17	B01070601664	PARAFUSO M6X16	1	
18	B01070602064	PARAFUSO M6X20	1	
19	120033160000	SUORTE DA ÁRVORE DE CAMES	1	
20	129163160000	VEIO DE MARTELO ADMISSÃO	1	
21	129173160000	VEIO DE MARTELO ESCAPE	1	
22	150083080000	GUIA	2	
23	B080000042A1	FREIO 42	1	
24	B080000010A1	FREIO 10	2	
25	129133060000	MARTELO DE VÁLVULA	2	
26	129243120000	PORCA (M5X0.5)	2	
27	129233120000	PARAFUSO	2	
28	B12016190202	ROLAMENTO 61902	1	
29	129073160000	ÁRVORE DE CAMES	1	
30	B12016190501	ROLAMENTO 61905	1	
31	129033160000	CARRETO DA ÁRVORE DE CAMES	1	
32	B01030501263	PARAFUSO (M5X12)	2	



KEEWAY SILVERBLADE 125

E03. CILINDRO

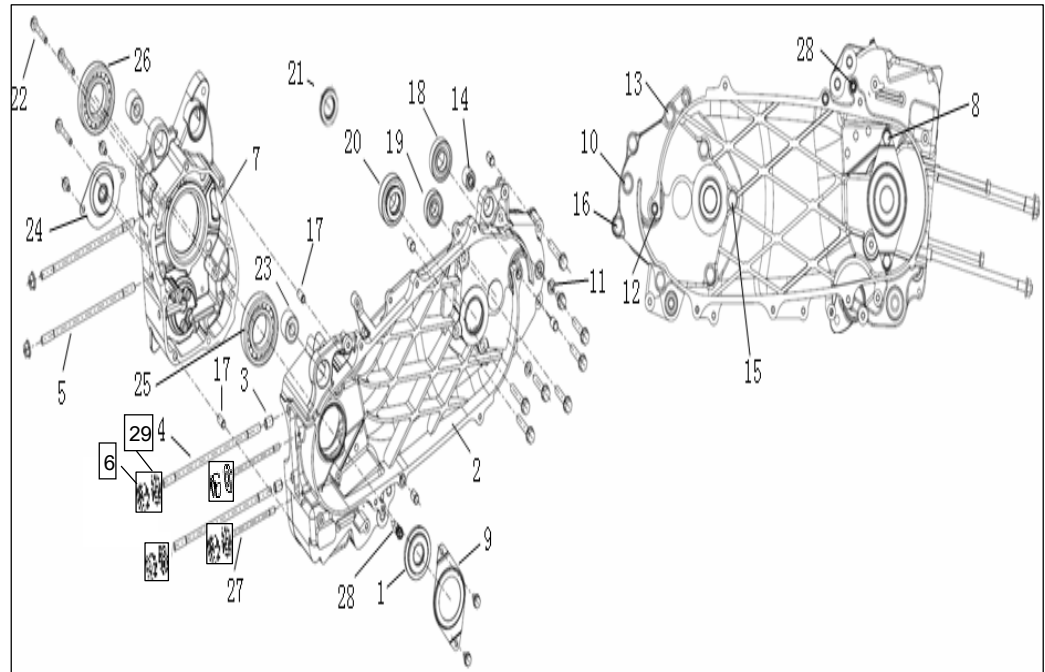
Nº	REFERÊNCIA	DESCRIÇÃO	QTD.	OBS.
1	139023160000	JUNTA CILINDRO	1	
2	139013160000	CILINDRO	1	
3	150083080000	GUIA	2	



KEEWAY SILVERBLADE 125

E04. CARTERS

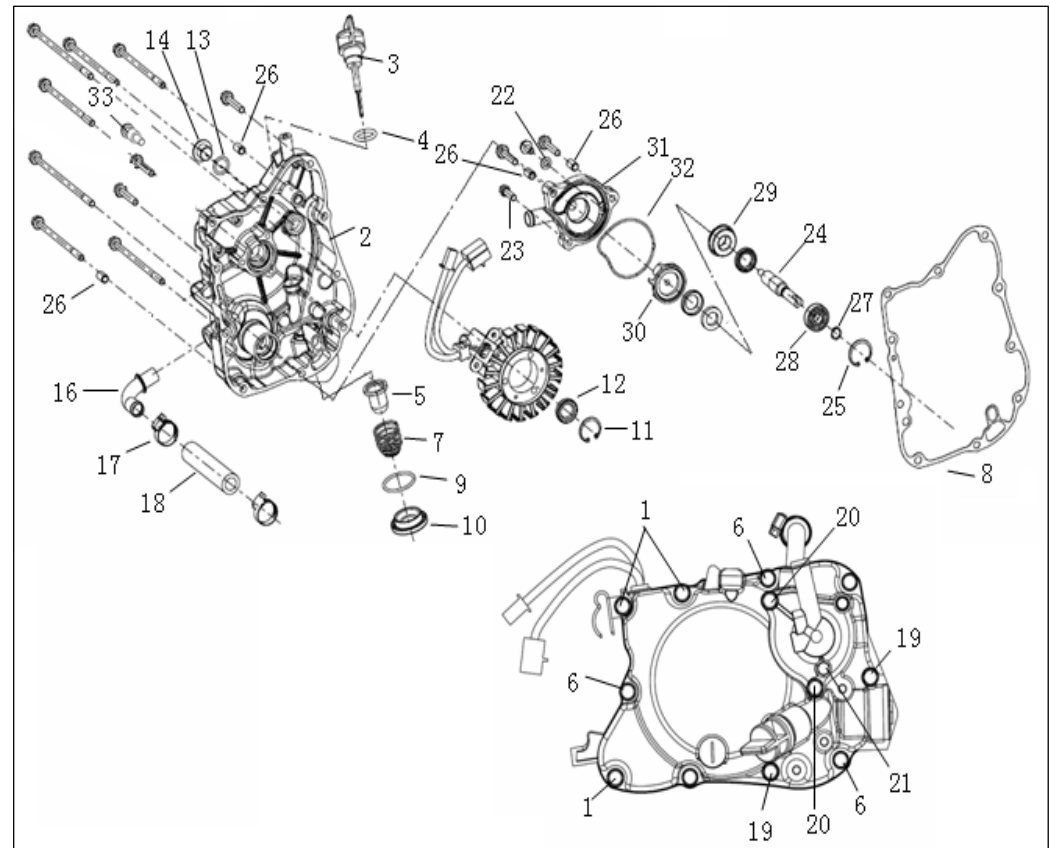
Nº	REFERÊNCIA	DESCRIÇÃO	QTD.	OBS.
1	150013160000	VEDANTE	1	
2	159023160000	CARTER ESQ.	1	
3	170063120000	GUIA	2	
4	159103160000	GUIA	2	
5	159113160000	GUIA	2	
6	B04000800073	PORCA (M8)	4	
7	159033160000	CARTER DIR.	1	
8	B01070601264	PARAFUSO (M6X12)	1	
9	150023160000	SUPORTE DE VEDANTE	1	
10	150022080000	PARAFUSO (M8X16)	1	
11	210013120000	ANILHA	2	
12	150083080000	GUIA	4	
13	B01070804564	PARAFUSO (M8X45)	4	
14	150093160000	SINO BLOCO APOIO MOTOR	1	
15	B01070805064	PARAFUSO (M8X50)	1	
16	B01070805563	PARAFUSO (M8X55)	2	
17	150013060000	GUIA	2	
18	B12016000402	ROLAMENTO 6004	1	
19	B12016020201	ROLAMENTO 6202	1	
20	B12016622202	ROLAMENTO 62/22D2/P6/C3	1	
21	150033160000	VEDANTE 22X35X5	1	
22	B01070605064	PARAFUSO (M6X50)	3	
23	150013310000	SINO BLOCO APOIO MOTOR	2	
24	150043160000	SUPORTE DE VEDANTE	1	
25	B12016020702	ROLAMENTO 6207	1	
26	170013060000	ROLAMENTO 72X35X15	1	
27	170013120000	PARAFUSO (M6X100)	2	
28	150123160000	PARAFUSO	1	
29	220152080000	ANILHA	4	



KEEWAY SILVERBLADE 125

E05. BOMBA DE ÁGUA

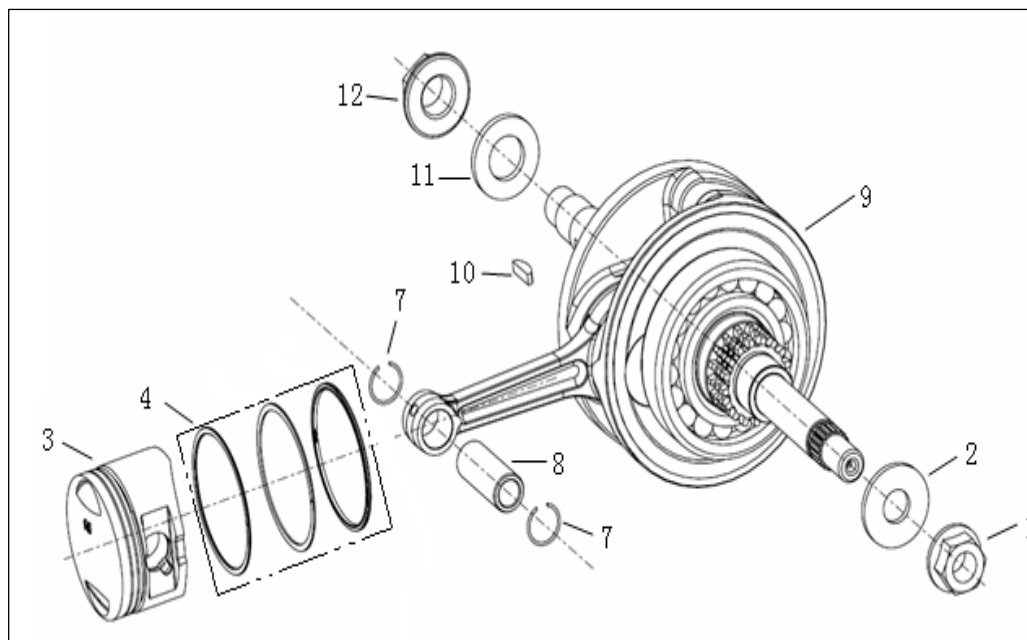
Nº	REFERÊNCIA	DESCRIÇÃO	QTD.	OBS.
1	B01070603564	PARAFUSO (M6X35)	3	
2	169093160002	TAMPA MAGNETO	1	
3	169183120001	VARETA DO NÍVEL DO ÓLEO	1	
4	160063080000	O RING (18X3.5)	1	
5	150093080000	FILTRO DE ÓLEO	1	
6	B01070611562	PARAFUSO (M6X115)	5	
7	160013120000	MOLA	1	
8	169113160000	JUNTA TAMPA MAGNETO	1	
9	160023120000	O RING 30.8X3.2	1	
10	160033120000	BUJÃO DO ÓLEO	1	
11	B080000024A1	FREIO 24	1	
12	160022140000	VEDANTE 13.7X24X5	2	
13	150032080000	O RING (14X2.65)	1	
14	160053080000	TAMPA	1	
16	279093160000	TUBO	1	
17	08060B450000	FREIO	2	
18	270023160000	TUBO	1	
19	B01070613962	PARAFUSO (M6X139)	2	
20	B01070603064	PARAFUSO (M6X30)	2	
21	B01070601264	PARAFUSO (M6X12)	1	
22	130013050000	ANILHA	1	
23	B01070602564	PARAFUSO (M6X25)	1	
24	279223160000	VEDANTE	1	
25	B080000026A1	FREIO	1	
26	160073070000	GUIA	4	
27	B080000010A1	FREIO 10	1	
28	B12016000002	ROLAMENTO 6000	1	
29	160123160000	VEDANTE	1	
30	279213160000	TURBINA BOMBA ÁGUA	1	
31	270053160000	TAMPA BOMBA ÁGUA	1	
32	270033160000	O RING TAMPA BOMBA ÁGUA	1	
33	150123160000	PARAFUSO	1	



KEEWAY SILVERBLADE 125

E06. CAMBOTA/PISTÃO

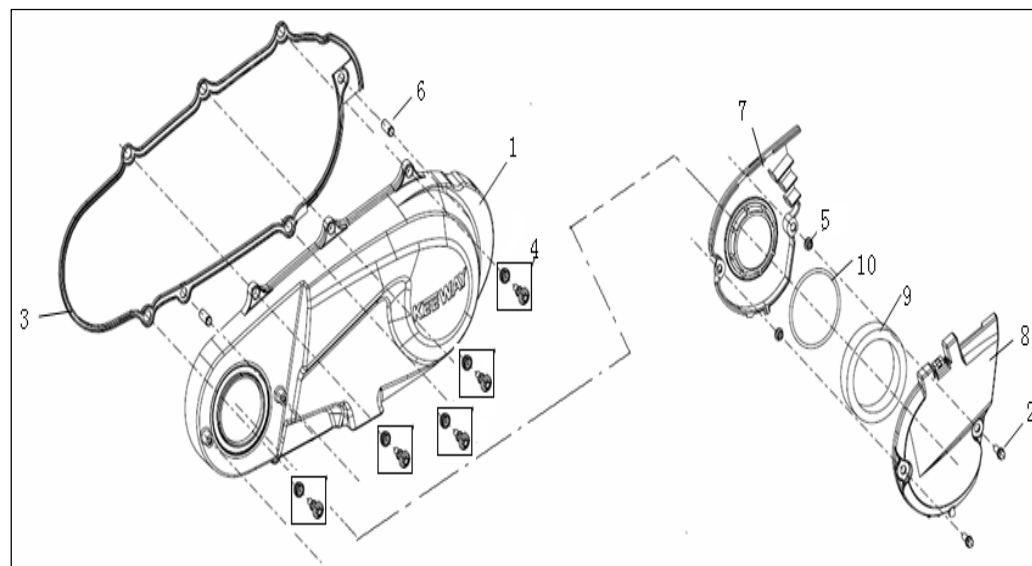
Nº	REFERÊNCIA	DESCRIÇÃO	QTD.	OBS.
1	170033120000	PORCA (M12X1.25)	1	
2	250053120000	ANILHA	1	
3	179133160000	PISTÃO	1	
4	17006316001Z	SEGMENTOS	1	
7	179153090000	FREIO DO PISTÃO	2	
8	179143160000	CAVILHÃO	1	
9	179013160000	CAMBOTA COMP.	1	
10	260093070000	ESCATEL	1	
11	170014050000	ANILHA	1	
12	170024050000	PORCA	1	



KEEWAY SILVERBLADE 125

E07. TAMPA DE VARIADOR

Nº	REFERÊNCIA	DESCRIÇÃO	QTD.	OBS.
1	169023160900	TAMPA DE VARIADOR	1	
2	B01070601664	PARAFUSO (M6X16)	2	
3	160013160000	JUNTA DA TAMPA DE VARIADOR	1	
4	160083160010	PARAFUSO	5	
5	160073160000	BUSH	2	
6	160113160000	GUIA	2	
7	160033160000	DUCT,BELT COVER	1	
8	160043160000	CAP,DUCT COVER	1	
9	160053160000	ELEMENT,BELTCOVER DUCT	1	
10	160063160000	O RING (72X3.5)	1	



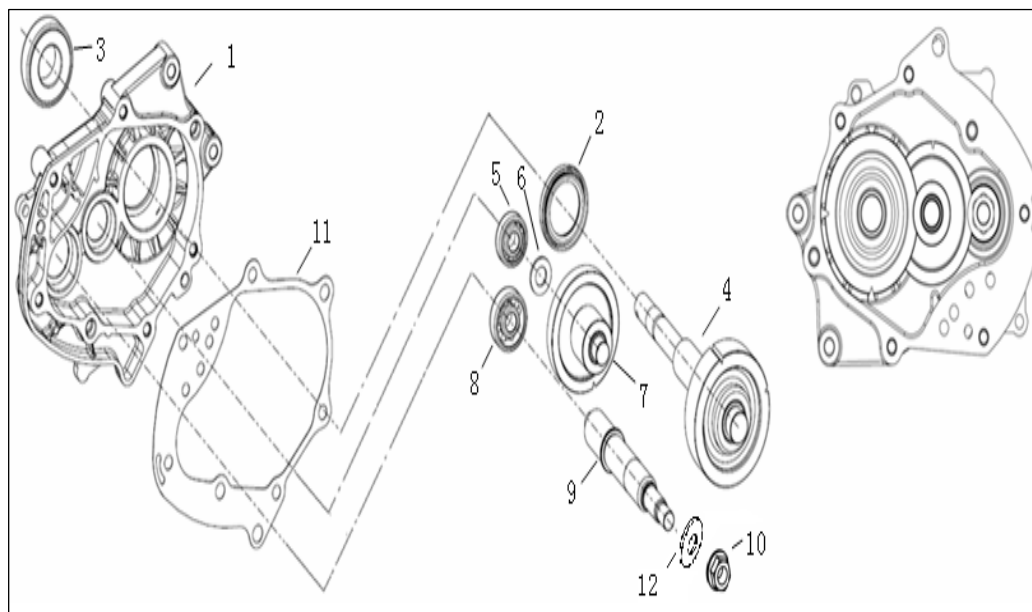
KEEWAY SILVERBLADE 125

E08. TRANSMISSÃO

Nº	REFERÊNCIA	DESCRIÇÃO
1	229113160001	TAMPA DE TRANSMISSÃO
2	150062110000	VEDANTE (40X55X7)
3	B12016000600	ROLAMENTO 6006-2RS
4	220013310001	VEIO SECUNDÁRIO
5	B 12016020102	ROLAMENTO 6201
6	220033160000	ANILHA (23X12.2X2)
7	229064100000	CARRETO
8	B12016030102	ROLAMENTO 6301
9	229044100001	VEIO PRIMÁRIO
10	170033120000	PORCA (M12X1.25)
11	220013160000	JUNTA TAMPA DE TRANSMISSÃO
12	250053120000	ANILHA

QTD. OBS.

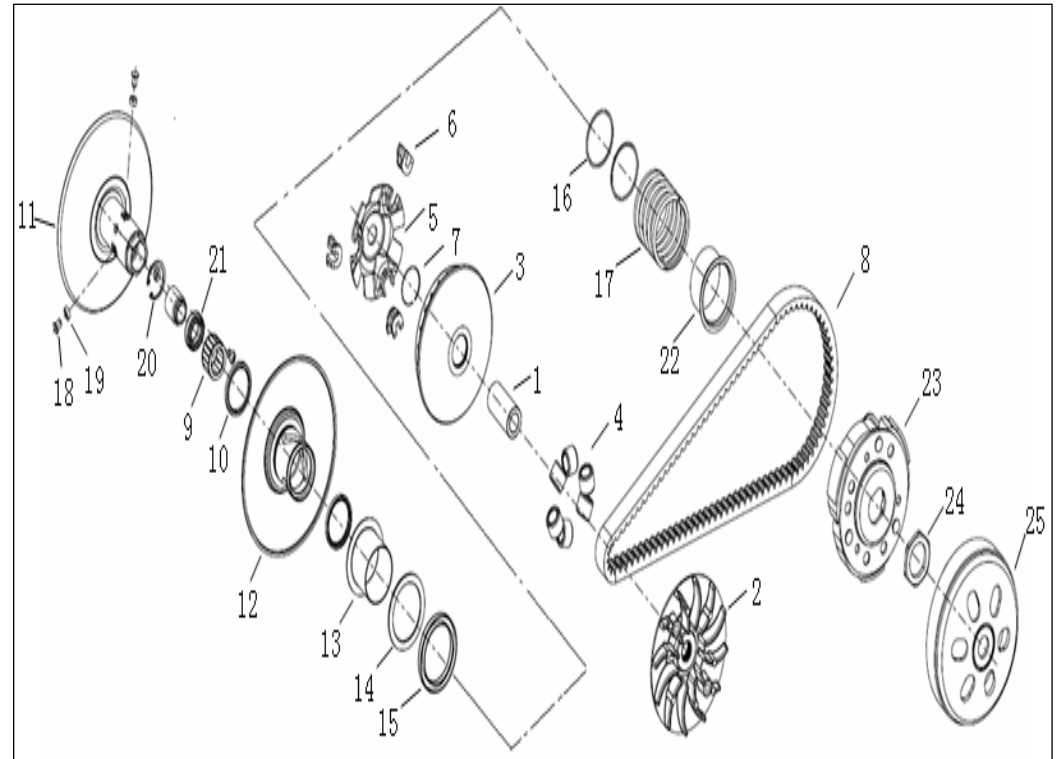
1
1
1
1
1
1
1
1
1
1
1
1



KEEWAY SILVERBLADE 125

E09. VARIADOR

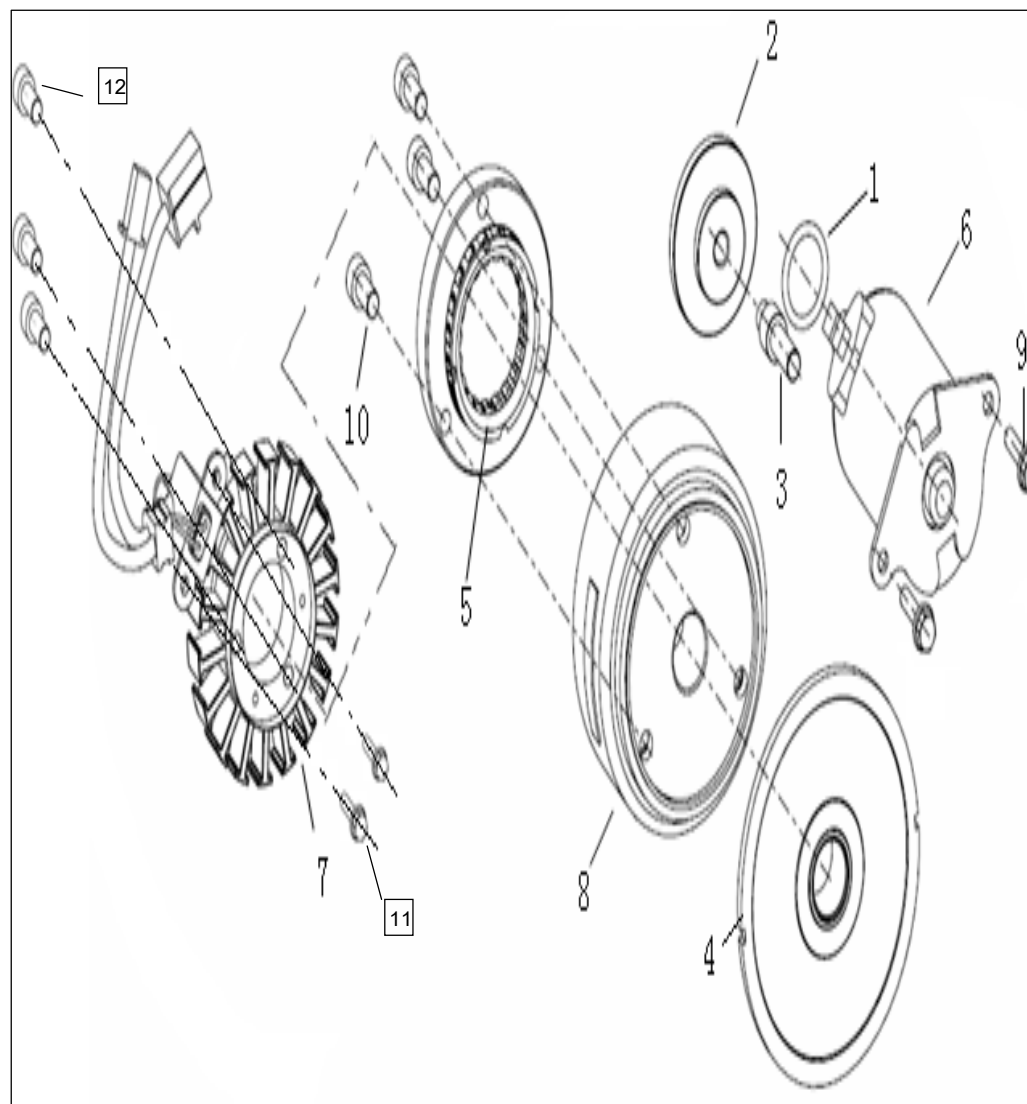
Nº	REFERÊNCIA	DESCRIÇÃO	QTD.	OBS.
1	200023160000	BOSS B , DRIVE FACE	1	
2	200033160000	TURBINA DE VARIADOR	1	
3	200053160000	PRATO DE ROLETOS	1	
4	200063160000	ROLETOS	6	
5	200013060000	TAMPA DE ROLETOS	1	
6	200023060000	CASQUILHO DE VARIADOR	3	
7	200013120000	FREIO	1	
8	200013160000	CORREIA DE VARIADOR	1	
9	B1212K221801	ROLAMENTO	1	
10	200643120000	VEDANTE	2	
11	200133160000	POLI FIXA	1	
12	200173160000	POLI MÓVEL	1	
13	200093160000	SUPORTE DE VEDANTE	1	
14	200103160000	ANILHA	1	
15	200113160000	VEDANTE	1	
16	200043120000	O RING	2	
17	200053120000	SPRING , DRIVEN FACE	1	
18	200033120000	ESCATEL	3	
19	200023120000	ROLETO	3	
20	B080000028A1	FREIO	1	
21	B12016190201	ROLAMENTO	1	
22	200123160000	SUPORTE DE MOLA	1	
23	209003160010	MAXILAS DE VARIADOR	1	
24	200063120000	PORCA	1	
25	200093120000	TAMBOR DE EMBRAIAGEM	1	



KEEWAY SILVERBLADE 125

E10. MAGNETO/MOTOR DE ARRANQUE

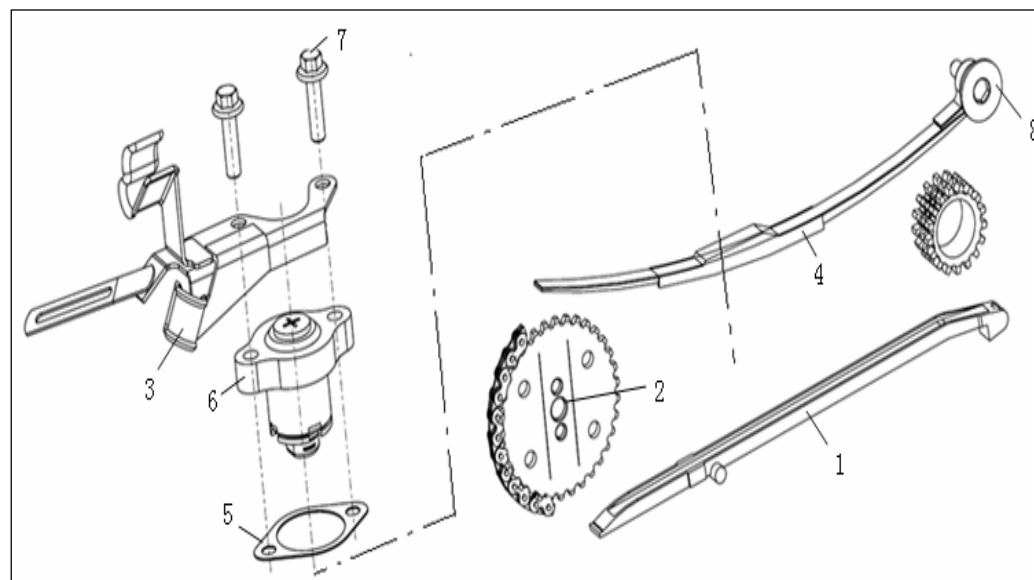
Nº	REFERÊNCIA	DESCRIÇÃO	QTD.	OBS.
1	240013060000	O RING	1	
2	249043060000	CARRETO MOTOR DE ARRANQUE	1	
3	249053160000	VEIO	1	
4	249073160000	CARRETO DA EMBRAIAGEM DE ARRANQUE	1	
5	249105050000	EMBRAIAGEM DE ARRANQUE COMP.	1	
6	240043160000	MOTOR DE ARRANQUE COMP.	1	
7	299033310000	ELECTRÓNICO	1	
8	299023310001	VOLANTE MAGNÉTICO	1	
9	B01070601664	PARAFUSO (M6X16)	2	
10	290013080000	PARAFUSO (M8X18)	3	
11	B01070501264	PARAFUSO (M6X16)	2	
12	B01070603064	PARAFUSO (M6X16)	3	



KEEWAY SILVERBLADE 125

E11. DISTRIBUIÇÃO

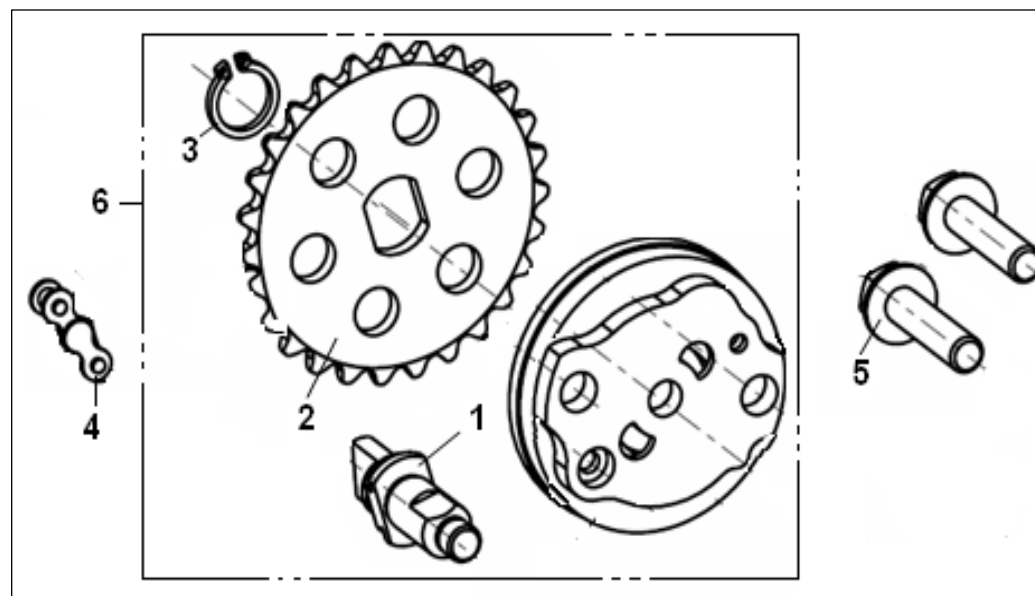
Nº	REFERÊNCIA	DESCRIÇÃO	QTD.	OBS.
1	149023120000	GUIA DE CORRENTE	1	
2	140013060000	CORRENTE DE DISTRIBUIÇÃO	1	
3	140013160000	ABRAÇADEIRA	1	
4	149013160000	TENSOR	1	
5	140013050030	JUNTA DO TENSOR	1	
6	140043140000	AFINADOR	1	
7	B01070602064	PARAFUSO (M6X20)	1	
8	140043120000	PARAFUSO	1	



KEEWAY SILVERBLADE 125

E12. BOMBA DE ÓLEO

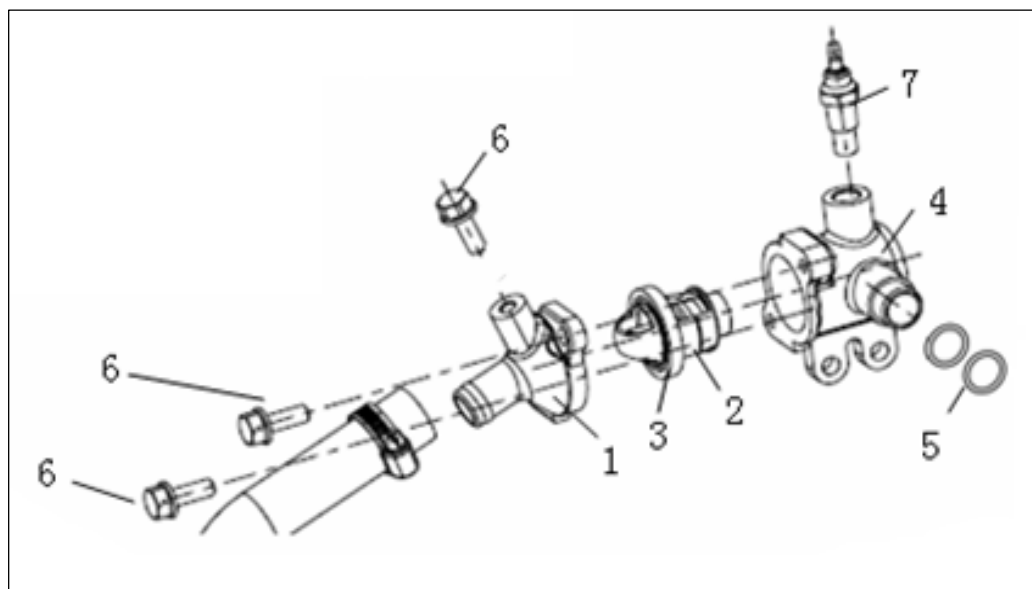
Nº	REFERÊNCIA	DESCRIÇÃO	QTD.	OBS.
1	260033060000	VEIO BOMBA DE ÓLEO	1	
2	260013160000	CARRETO DA BOMBA DE ÓLEO	1	
3	B080100010A1	FREIO 10	1	
4	269053160000	CORRENTE BOMBA DE ÓLEO	1	
5	B01070602563	PARAFUSO (M6X25)	2	
6	269013160000	BOMBA DE ÓLEO COMP.	1	



KEEWAY SILVERBLADE 125

E13. TERMOSTATO

Nº	REFERÊNCIA	DESCRIÇÃO	QTD.	OBS.
1	270073160000	TAMPA DO TERMOSTATO	1	
2	270135050000	TERMOSTATO	1	
3	270125050000	VEDANTE TERMOSTATO	1	
4	270083160000	CORPO DO TERMOSTATO	1	
5	270093160000	O RING (14.8X1.9)	2	
6	B01070601664	PARAFUSO (M6X16)	3	
7	270013160002	VÁLVULA DE TERMOSTATO	1	



KEEWAY SILVERBLADE 125

E14. INJEÇÃO

Nº	REFERÊNCIA	DESCRIÇÃO	QTD.	OBS.
1	289043070000	SUPORTE DA BOMBA INJECTORA	1	
2	289033310000	BOMBA INJECTORA	1	
3	119013160001	COLECTOR DE ADMISSÃO	1	
4	100123160000	MOLA	1	
5	280023160000	UNIDADE DE COMANDO DA INJEÇÃO	1	
6	B01070602064	PARAFUSO M6X20	3	
7	110014150010	ABRAÇADEIRA	1	
8	280013160000	CORPO DA INJEÇÃO	1	
9	49608JN0T000	ABRAÇADEIRA	2	
10	100113160000	TUBO	1	
11	B190103000A0	O RING	1	

