



## X-BLADE 50



<b>Vermelho</b>
<b>F9</b>



<b>Branco</b>
<b>WF</b>



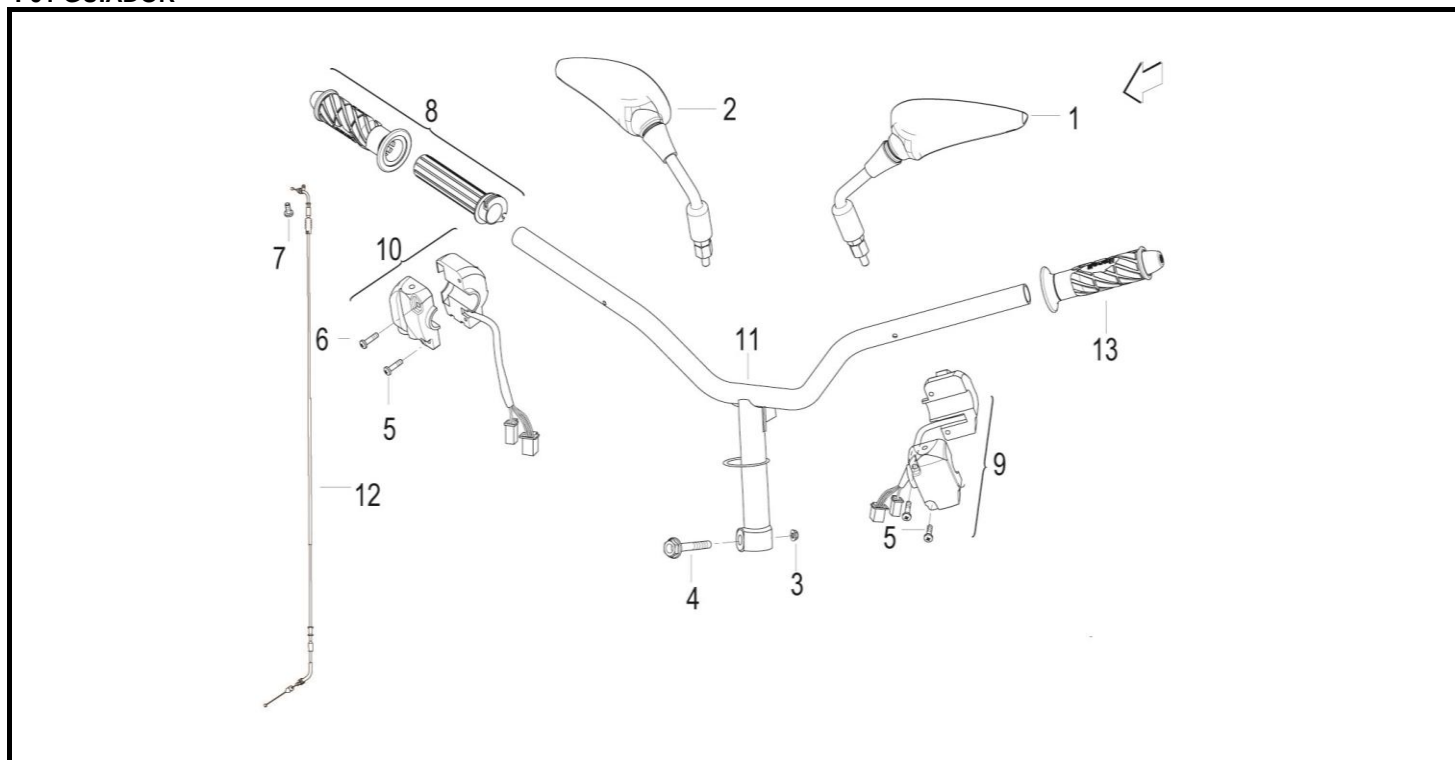
<b>Grafite</b>
<b>BC</b>



<b>Azul</b>
<b>E4</b>

## X-Blade 50

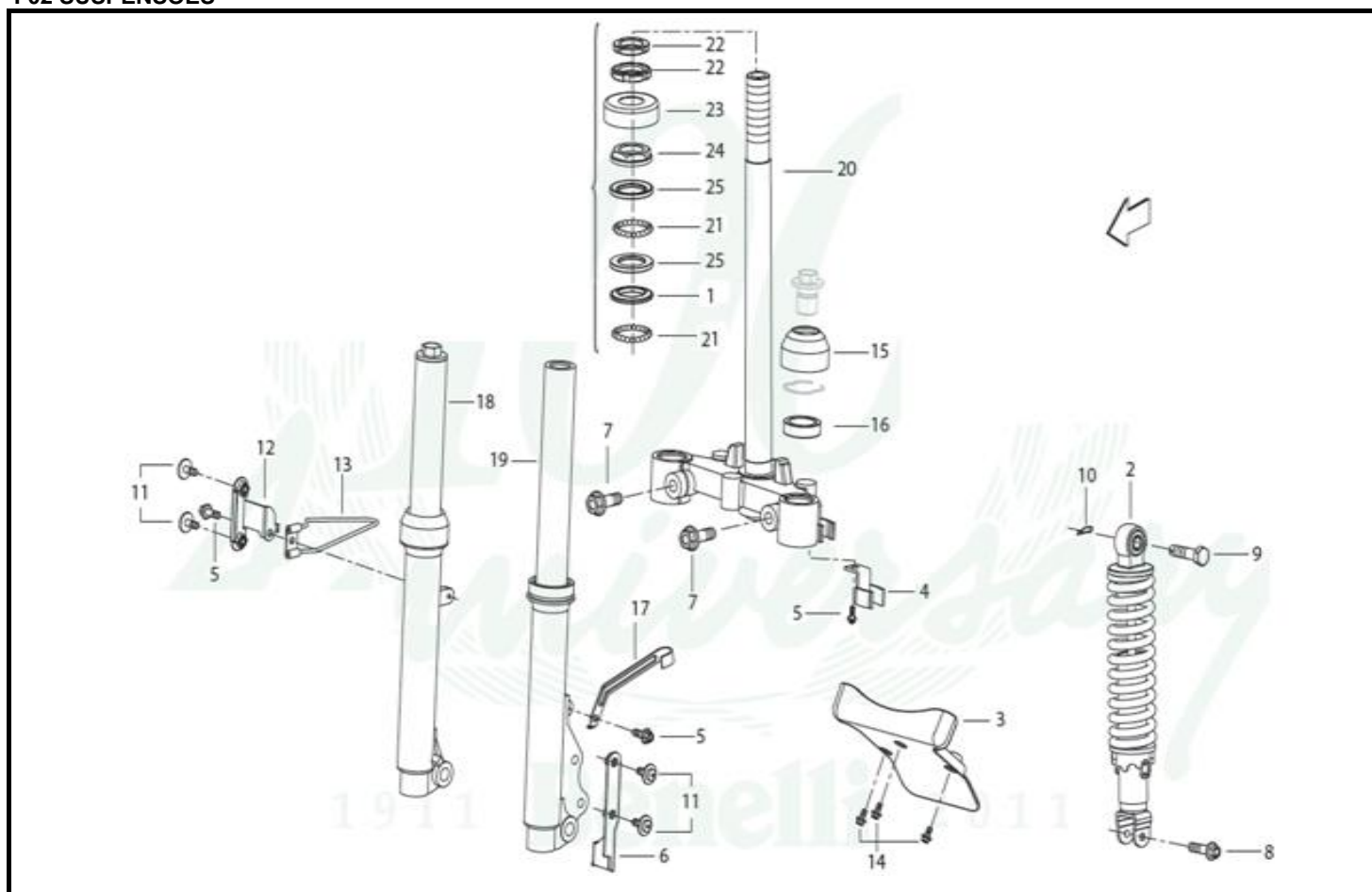
### F01 GUIADOR



Nº	REFERÊNCIA	DESCRIÇÃO	QTD.	OBS.
1	40460B470000	ESPELHO ESQUERDO	1	
2	40470B470000	ESPELHO DIREITO	1	
3	B04171012555	PORCA	1	
4	B01591004565	PARAFUSO M10x1.25x45	1	
5	B02000502525	PARAFUSO M5x25	2	
6	B02000502025	PARAFUSO M5x20	2	
7	B02000501025	PARAFUSO M5x10	1	
8	40210T090003	PUNHO DO ACELERADOR	1	
9	40500B470000	COMUTADOR ESQUERDO	1	
10	40600B470000	COMUTADOR DIREITO	1	
11	40100B470002	GUIADOR	1	
12	40300B470004	CABO ACELERADOR	1	
13	40001T090003	PUNHO ESQUERDO	1	

## X-Blade 50

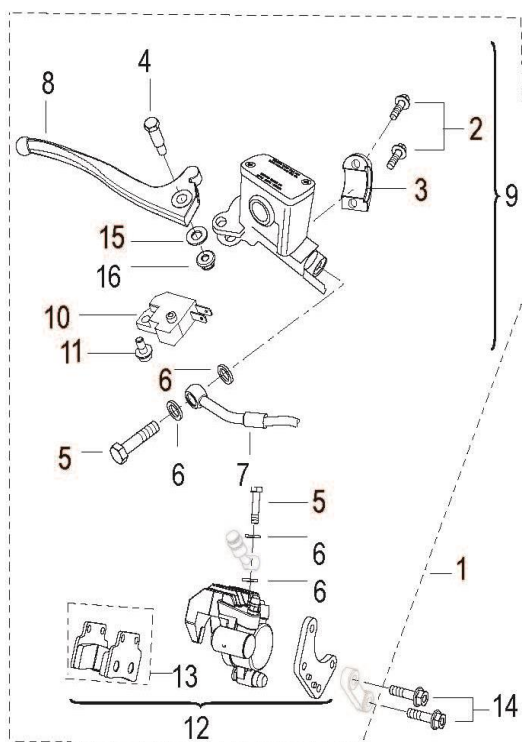
### F02 SUSPENSÕES



Nº	REFERÊNCIA	DESCRIÇÃO	QTD.	OBS.
1	43004B920000	CAIXA DIREÇÃO	1	
2	63800B47R800	AMORTECEDOR TRASEIRO VERMELHO R8	1	
3	65302B470000	TAMPA	1	
4	43021B920003	GUIA TUBO TRAVÃO	1	
5	B01090601265	PARAFUSO M6x12	3	
6	65130B470000	SUPORTE ESQ. GUARDA LAMAS	1	
7	B01591003065	PARAFUSO M10x1.25x30	2	
8	B01090804068	PARAFUSO M8x40	1	
9	B01141004063	PARAFUSO M10x1.25x40	1	
10	08382B000000	GULPILHA	1	
11	08011B920000	PARAFUSO M6x16	4	
12	65140B470000	SUPORTE DIR. GUARDA LAMAS	1	
13	43150B310000	GUIA CABO CONTA KMS	1	
14	B01070601265	PARAFUSO M6x12	3	
15	43290K010000	GUARDA PÓ BAINHA SUSPENSÃO	2	
16	43260K010000	VEDANTE BAINHA SUSPENSÃO	2	
17	45044B920000	GUIA TUBO TRAVÃO	1	
18	43300B47BC00	BAINHA SUSPENSÃO DIREITA PRETO GRAFITE BC	1	
19	43200B47BC00	BAINHA SUSPENSÃO ESQUERDA PRETO GRAFITE BC	1	
20	43100B470011	COLUNA DIREÇÃO	1	
21	B06010150000	ESFERAS DIRECÇÃO	42	
22	80136B910000	PORCA INFERIOR	2	
23	44021B910000	GUARDA PÓ DIRECÇÃO	1	
24	43001B920002	PORCA DIRECÇÃO	1	
25	43003B920000	CAIXA DIREÇÃO	2	

## X-Blade 50

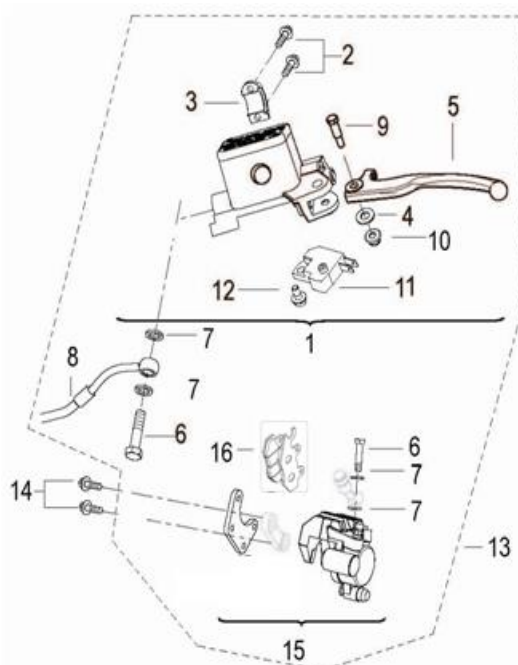
### F03 TRAVÃO FRENTE



Nº	REFERÊNCIA	DESCRIÇÃO	QTD.	OBS.
1	45900B470003	SISTEMA TRAVÃO FRENTE COMPLETO	1	
2	B01400602365	PARAFUSO M6x23	2	
3	45023T010000	SUORTE BOMBA TRAVÃO	2	
4	45024G070000	PARAFUSO DE MANETE TRAVÃO M6	1	
5	45037J000000	PARAFUSO TUBO TRAVÃO	2	
6	45180J000000	ANILHA TUBO TRAVÃO	4	
7	45200B470001	TUBO TRAVÃO FRENTE	1	
8	45022T090000	MANETE TRAVÃO FRENTE	1	
9	45400T420000	BOMBA TRAVÃO FRENTE COMPLETA	1	
10	45300J000000	INTERRUPTOR TRAVÃO	2	
11	B02000401225	PARAFUSO M4x12	2	
12	45500B910001	PINÇA TRAVÃO FRENTE COMPLETA COM PASTILHAS	1	
13	45110T100000	PASTILHAS TRAVÃO FRENTE	1	JOGO
14	45039T100000	PARAFUSO M8x36	2	
15	B07000000605	ANILHA 6	2	
16	B04170600065	PORCA M6	1	

## X-Blade 50

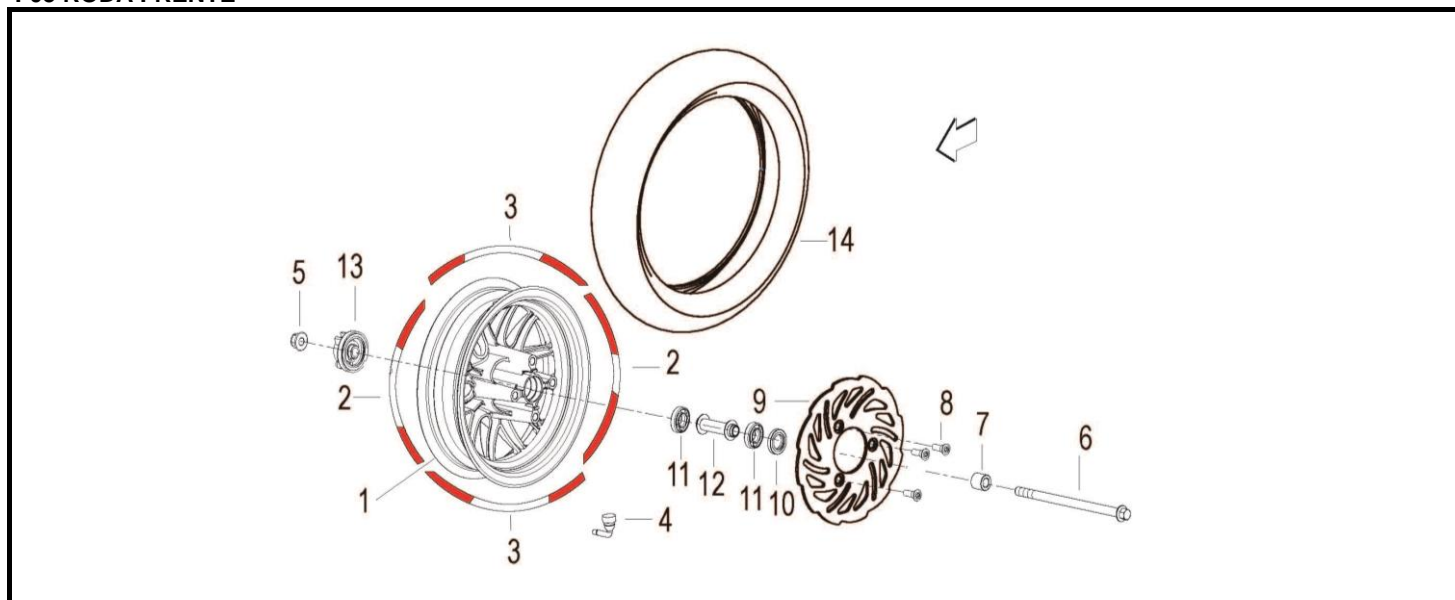
### F04 TRAVÃO TRÁS



Nº	REFERÊNCIA	DESCRIÇÃO	QTD.	OBS.
1	55400B470001	BOMBA TRAVÃO TRÁS COMPLETA	1	
2	B01400602365	PARAFUSO M6x23	2	
3	45023T010000	SUPORTE BOMBA TRAVÃO	2	
4	B07000000605	ANILHA 6	2	
5	55022T420000	MANETE TRAVÃO TRÁS	1	
6	45037J000000	PARAFUSO TUBO TRAVÃO	2	
7	45180J000000	ANILHA TUBO TRAVÃO	4	
8	55200B470001	TUBO TRAVÃO TRÁS	1	
9	45024G070000	PARAFUSO MANETE TRAVÃO	1	
10	B04170600065	PORCA M6	1	
11	45300J000000	INTERRUPTOR TRAVÃO	1	
12	B02000401225	PARAFUSO M4x12	1	
13	55900B470001	SISTEMA TRAVÃO TRÁS COMPLETO	1	
14	55037B920000	PARAFUSO M8X18	2	
15	55600B470000	PINÇA TRAVÃO TRÁS COMPLETA COM PASTILHAS	1	
16	45110T400000	PASTILHAS TRAVÃO TRÁS	1	JOGO

## X-Blade 50

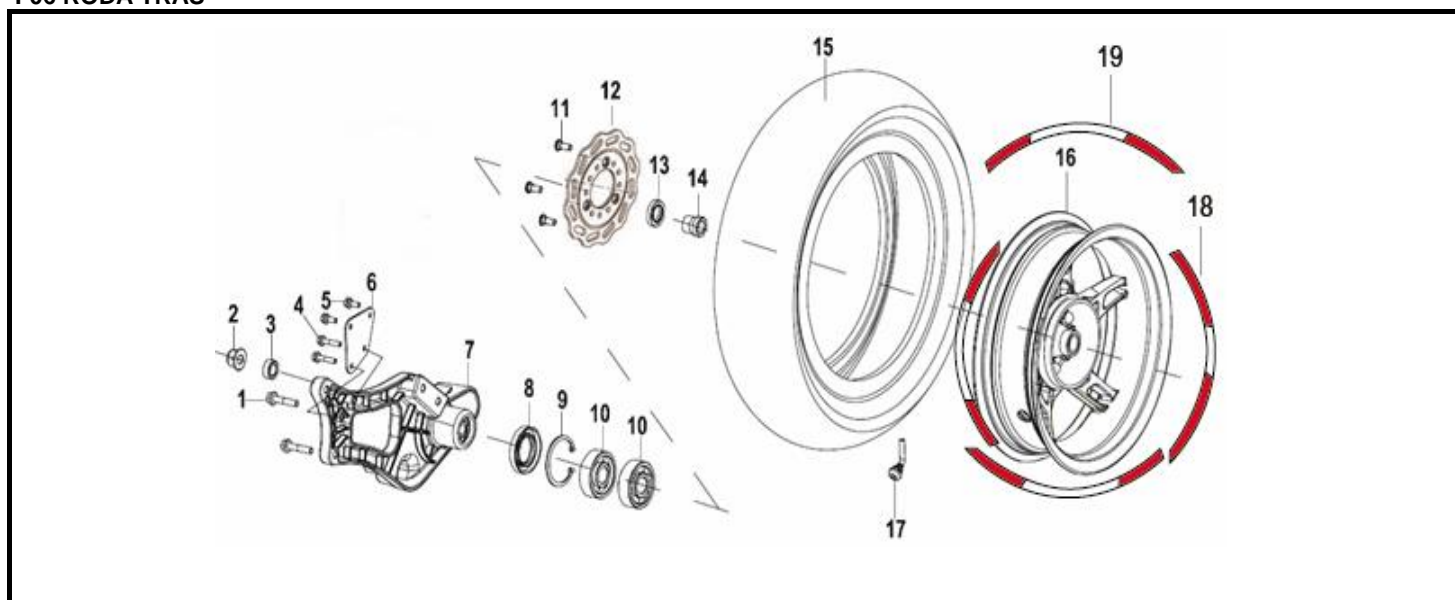
### F05 RODA FRENTE



Nº	REFERÊNCIA	DESCRIÇÃO	QTD.	OBS.
1	44101B91BH11	JANTE FRENTE PRETA BH 12	1	
2	05582B470001	AUTOCOLANTES DE JANTE	4	
3	05583B470002	AUTOCOLANTES DE JANTE	4	
4	B1403Z201120	VALVULA DE JANTE	2	
5	B04171212553	PORCA M12x1.25	1	
6	44004G250000	EIXO RODA FRENTE	1	
7	44005B910010	ESPAÇADOR	1	
8	08001B030010	PARAFUSO M8X20	3	
9	45033B470002	DISCO TRAVÃO FRENTE	1	
10	44300B910000	VEDANTE 35x22x7	2	
11	B12016020100	ROLAMENTO 6201-2RS	2	
12	44600B910010	CASQUILHO INTERIOR DE RODA	1	
13	44200B540000	SEMFIM CONTA KMS	1	
14	B140507D1214	PNEU 120/70-12, E11-75R-000210	1	

## X-Blade 50

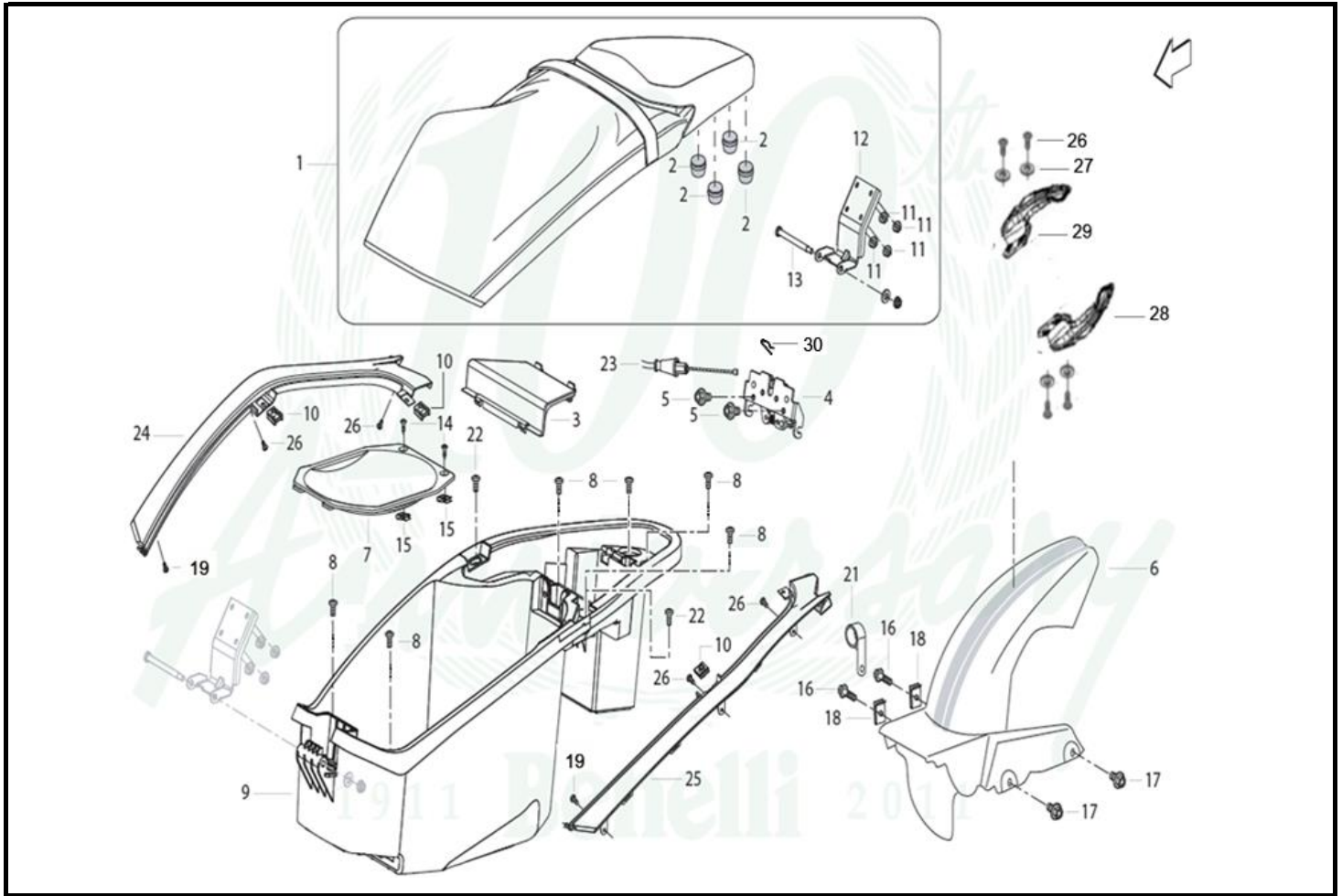
### F06 RODA TRÁS



Nº	REFERÊNCIA	DESCRIÇÃO	QTD.	OBS.
1	B01090804565	PARAFUSO M8x45	2	
2	B04171415055	PORCA M14x1.5	1	
3	54005B230002	CASQUILHO	1	
4	B01090603065	PARAFUSO M6x30	2	
5	B01090802565	PARAFUSO M8x25	2	
6	65770B920000	SUPORTE PINÇA TRAVÃO	1	
7	47601B920010	SUPORTE RODA/ESCAPE PRETO	1	
8	44300J040000	VEDANTE	1	
9	B08000004201	ANILHA 42	1	
10	B12016030200	ROLAMENTO 6302-2RS	2	
11	08001B030010	PARAFUSO M8x20	3	
12	55033B470000	DISCO TRAVÃO TRÁS	1	
13	44300B910000	VEDANTE	1	
14	54016B920000	ESPAÇADOR	1	
15	B140508D1213	PNEU 130/70-12	1	
16	54100B92BH00	JANTE TRÁS PRETA BH 12	1	
17	B1403Z201120	VALVULA DE JANTE	1	
18	05582B470001	AUTOCOLANTES DE JANTE	4	
19	05583B470002	AUTOCOLANTES DE JANTE	4	

## X-Blade 50

### F07 BANCO

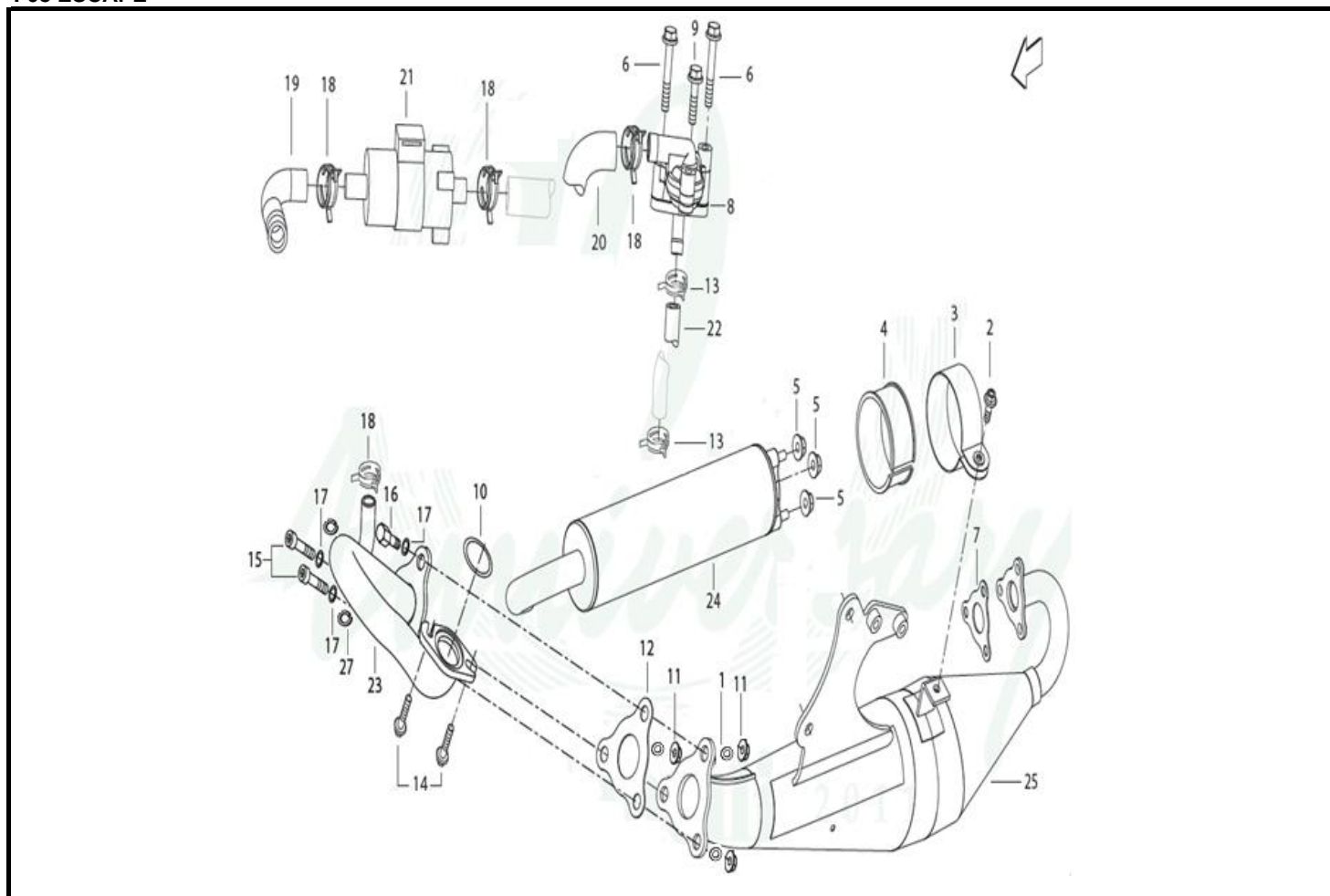


Nº	REFERÊNCIA	DESCRIÇÃO	QTD.	OBS.
1	51100B470004	BANCO COMPLETO COM LOGOTIPO XBLADE	1	
2	51003B470000	BORRACHA	4	
3	65813B470000	TAMPA BATERIA	1	
4	58800B410000	FECHO BANCO	1	
5	B01090601265	PARAFUSO M6x12	2	
6	65709B470000	GUARDA LAMAS TRÁS	1	
7	51005B470000	TAMPA	1	
8	B13060601605	PARAFUSO C/ ANILHA 6X16MM	6	
9	51004B470000	PORTA CAPACETE	1	
10	65625J560000	MOLA DE CARENAGEM M6	3	
11	B04070600053	PORCA M6	4	
12	51083B470000	HINGE	1	
13	51001T430000	VEIO DE DOBRADIÇA	1	
14	B05074201305	PARAFUSO ST4.2x13	2	
15	65801T020000	MOLA DE CARENAGEM	2	
16	B01090603065	PARAFUSO M6x30	2	
17	B0109060166L	PARAFUSO M6x16	2	
18	65625J560000	MOLA DE CARENAGEM M6	2	
19	B05074201305	PARAFUSO ST4.2x13	6	
21	45044T430000	FIXADOR TUBO TRAVÃO	1	
22	B02000602025	PARAFUSO M6x20	2	
23	58900B470001	CABO FECHO DO BANCO	1	
24	65606B47N601	TAMPA DIREITA PRETA N6	1	
25	65605B47N601	TAMPA ESQUERDA PRETA N6	1	
26	52019J800000	PARAFUSO M8X35	4	
27	52004T840000	BUSH	4	
28	52002B47BG00	PEGA TRÁS ESQUERDA	1	
29	52011B47BG00	PEGA TRÁS DIREITA	1	
30	B090002018A5	GULPILHA 2x18	1	



## X-Blade 50

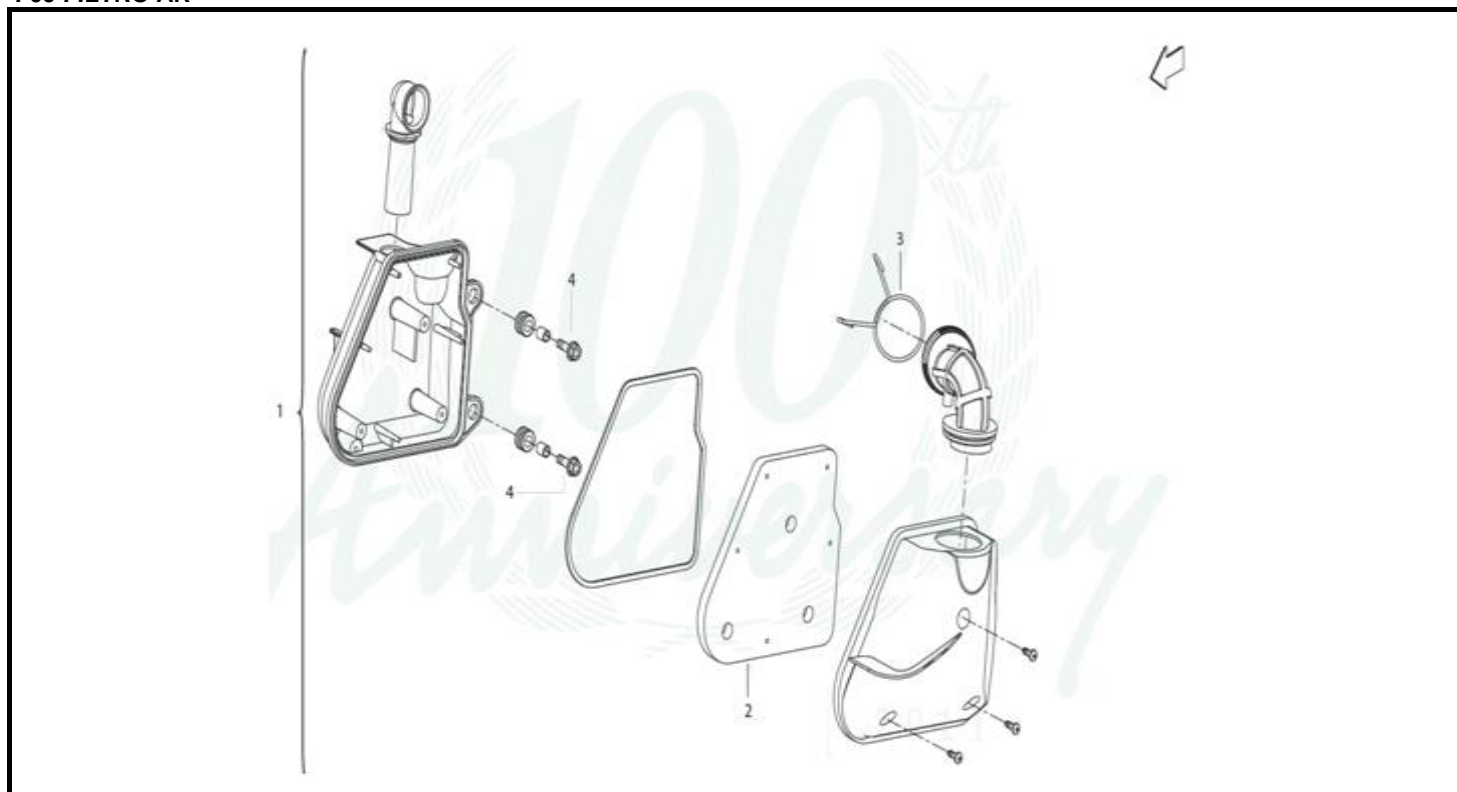
F08 ESCAPE



Nº	REFERÊNCIA	DESCRIÇÃO	QTD.	OBS.
1	B07030000604	ANILHA MOLA	3	
2	B01090602064	PARAFUSO M6x20	1	
3	48831B140005	ABRAÇADEIRA ESCAPE	1	
4	02135B920000	BORRACHA ABRAÇADEIRA ESCAPE	1	
5	47006J010000	PORCA	3	
6	B01090604065	PARAFUSO M6x40	2	
7	47490B920001	JUNTA ESCAPE	1	
8	110123070014	VALVULA	1	
9	B01090602564	PARAFUSO M6x25	1	
10	47035B910000	JUNTA ESCAPE	2	
11	B0400060005A	PORCA M6	3	
12	47491B920002	JUNTA ESCAPE	2	
13	49855J000000	ABRAÇADEIRA	2	
14	B0109060166L	PARAFUSO M6x16	2	
15	B0205060256A	PARAFUSO M6x25	2	
16	08013B920010	PARAFUSO M6x25	2	
17	B0703000060A	ANILHA 6MM	2	
18	49855J000000	ABRAÇADEIRA	4	
19	49932B400000	TUBO	1	
20	49851B470000	TUBO	1	
21	49870B140000	VÁLVULA ANTI-POLUIÇÃO	1	
22	49082W110000	TUBO	1	
23	47500B47000A	CURVA ESCAPE	1	
23	47500B47000B	CURVA ESCAPE	1	
24	47300B920052	PONTEIRA ESCAPE	1	
25	47200B470005	ESCAPE	1	
27	B0700000060A	ANILHA MOLA 6MM	2	

## X-Blade 50

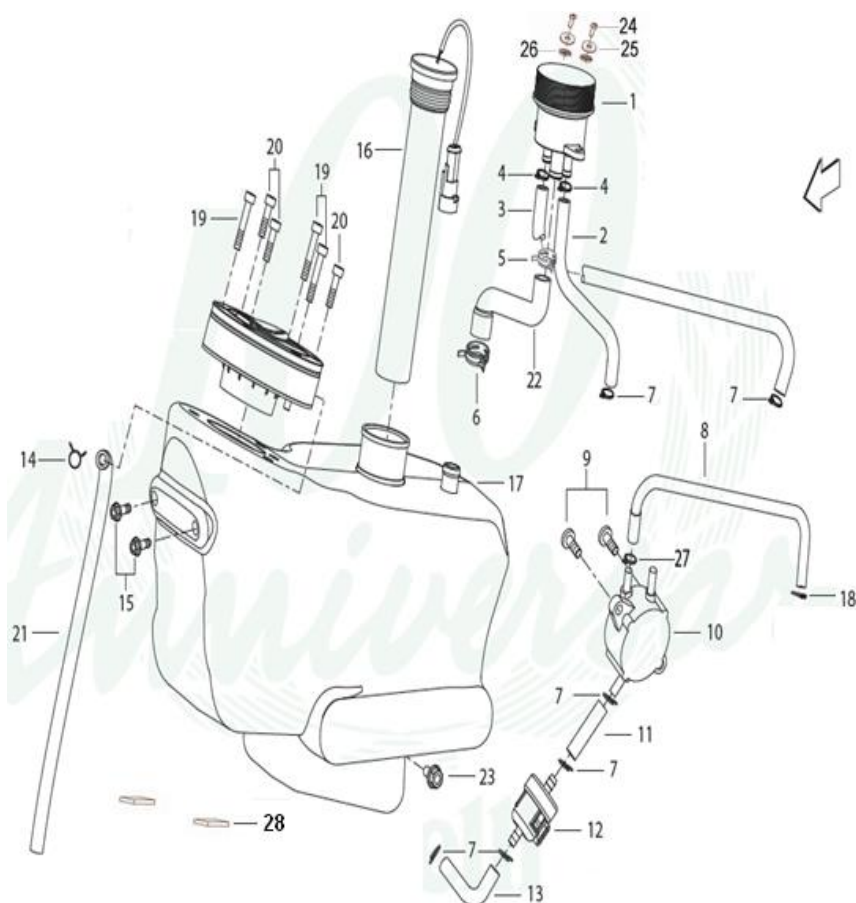
### F09 FILTRO AR



Nº	REFERÊNCIA	DESCRIÇÃO	QTD.	OBS.
1	49000B470000	CAIXA FILTRO AR COMPLETA	1	
2	49200B910000	FILTRO AR	1	
3	49351B070000	ABRAÇADEIRA	1	
4	B01090602065	PARAFUSO M6x20	2	

## X-Blade 50

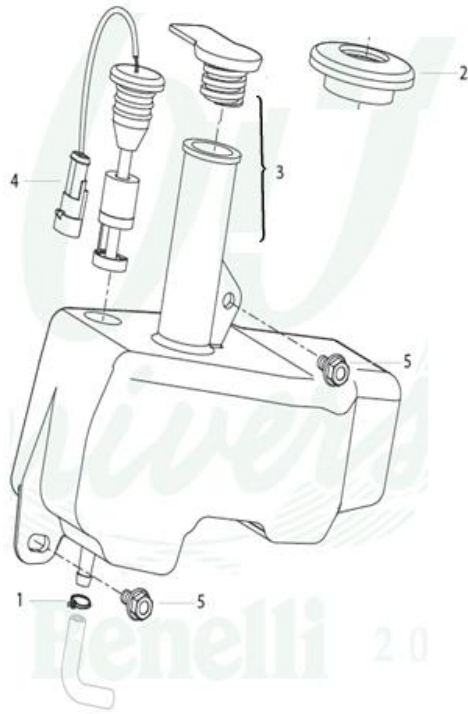
### F10 DEPÓSITO COMBUSTÍVEL



Nº	REFERÊNCIA	DESCRIÇÃO	QTD.	OBS.
1	50050T450000	BOCAL DE ABASTECIMENTO	1	
2	B16010521401	TUBO III 5x2x140	1	
3	B16010523301	TUBO I 5x2x330	1	
4	50309T490000	ABRAÇADEIRA	2	
5	50307J140000	ABRAÇADEIRA 13.5*12*0.8	1	
6	49855J000000	ABRAÇADEIRA	1	
7	50308T490001	ABRAÇADEIRA 9.5	6	
8	B16010723301	TUBO II 4x2x330	1	
9	B01090601665	PARAFUSO M6x16	3	
10	50850B410001	VÁLVULA DE GASOLINA	1	
11	B16010520851	TUBO	1	
12	50340G120002	FILTRO GASOLINA	1	
13	B16010520601	TUBO IV ø5x2x85	1	
14	B17010120003	ABRAÇADEIRA 12	1	
15	B13040501004	PARAFUSO C/ANILHA M5x10	2	
16	50800B470000	SENSOR NÍVEL COMBUSTÍVEL	1	
17	50100B470000	RESERVATÓRIO COMBUSTÍVEL	1	
18	50308T490000	ABRAÇADEIRA 8.5	1	
19	B0280050300A	PARAFUSO M5x10	3	
20	B0280050140A	PARAFUSO M5x14	4	
21	B16010724001	TUBO	1	
22	50303B470000	TUBO II	1	
23	B13060601605	PARAFUSO C/ ANILHA 6X16MM	1	
24	B02000501625	PARAFUSO M5x16	2	
25	B07030000505	ANILHA 5	2	
26	B07000000505	ANILHA MOLA 5	2	
27	50306T490000	ABRAÇADEIRA 8	1	
28	50005B470000	REDE	2	

## X-Blade 50

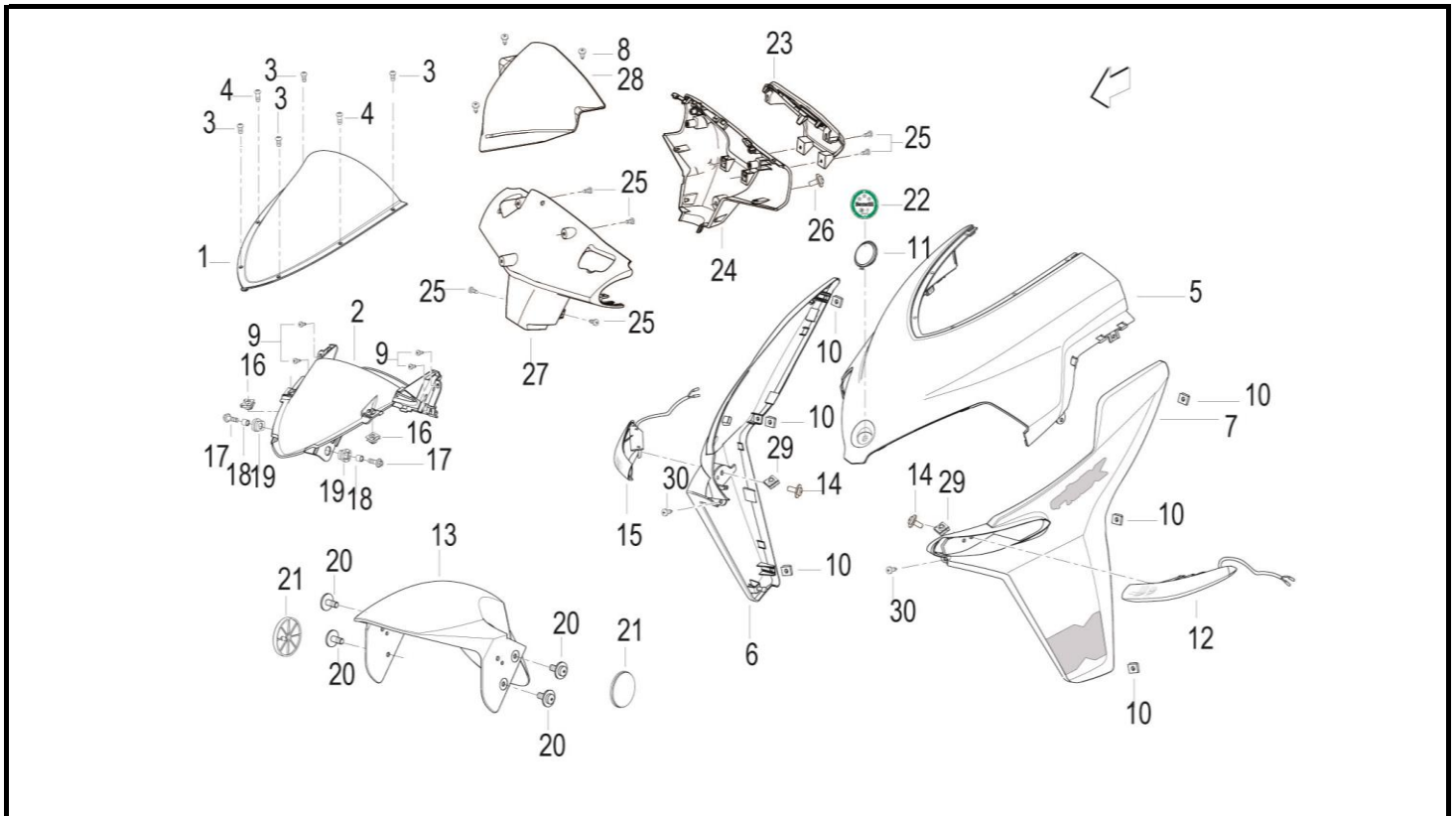
### F11 RESERVATÓRIO DE ÓLEO



Nº	REFERÊNCIA	DESCRIÇÃO	QTD.	OBS.
1	50306T490000	ABRAÇADEIRA 8	1	
2	64012B300000	BORRACHA	1	
3	64001B30001Z	RESERVATÓRIO DE ÓLEO COMPLETO	1	
4	64100B310000	SENSOR NÍVEL ÓLEO	1	
5	B01090601665	PARAFUSO M6x16	2	

## X-Blade 50

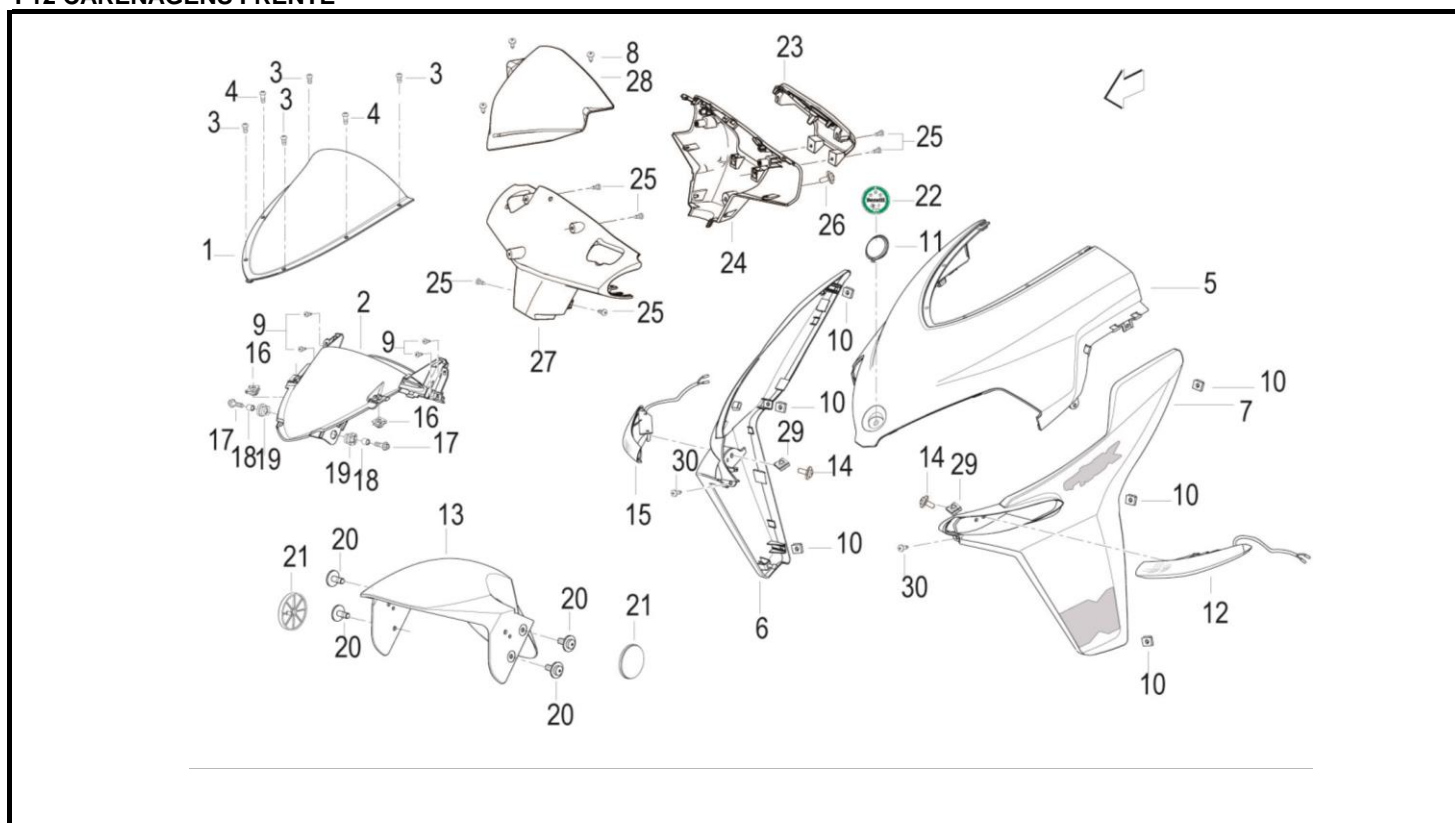
### F12 CARENAGENS FRENTE



Nº	REFERÊNCIA	DESCRIÇÃO	QTD.	OBS.
1	65309B47F900	DEFLECTOR VERMELHO F9	1	
1	65309B47WF00	DEFLECTOR BRANCO WF	1	
1	65309B47BC00	DEFLECTOR GRAFITE BC	1	
1	65309B47E400	DEFLECTOR AZUL E4	1	
2	65315B470000	SUPORE DEFLECTOR	1	
3	08001B470000	PARAFUSO ST4.2x13	4	
4	B02180501668	PARAFUSO M5x16	2	
5	65301B470000	CARENAGEM FRONTAL	1	
6	65306B470090	CARENAGEM FRENTE DIREITA VERMELHA/MATE F9/B4 S/ AUTOCOLANTE	1	SEM AUTOCOLANTE
6	65306B470100	CARENAGEM FRENTE DIREITA BRANCO/MATE WF/B4 S/ AUTOCOLANTE	1	SEM AUTOCOLANTE
6	65306B470110	CARENAGEM FRENTE DIREITA GRAFITE/MATE BC/B4 S/ AUTOCOLANTE	1	SEM AUTOCOLANTE
6	65306B470120	CARENAGEM FRENTE DIREITA AZUL/MATE E4/B4 S/ AUTOCOLANTE	1	SEM AUTOCOLANTE
6	65306B47040Z	CARENAGEM FRENTE DIREITA VERMELHA/MATE F9/B4 C/ AUTOCOLANTE	1	COM AUTOCOLANTE
6	65306B47041Z	CARENAGEM FRENTE DIREITA BRANCO/MATE WF/B4 C/ AUTOCOLANTE	1	COM AUTOCOLANTE
6	65306B47042Z	CARENAGEM FRENTE DIREITA GRAFITE/MATE BC/B4 C/ AUTOCOLANTE	1	COM AUTOCOLANTE
6	65306B47043Z	CARENAGEM FRENTE DIREITA AZUL/MATE E4/B4 C/ AUTOCOLANTE	1	COM AUTOCOLANTE
7	65305B470090	CARENAGEM FRENTE ESQUERDA VERMELHA/MATE F9/B4 S/ AUTOCOLANTE	1	SEM AUTOCOLANTE
7	65305B470100	CARENAGEM FRENTE ESQUERDA BRANCO/MATE WF/B4 S/ AUTOCOLANTE	1	SEM AUTOCOLANTE
7	65305B470110	CARENAGEM FRENTE ESQUERDA GRAFITE/MATE BC/B4 S/ AUTOCOLANTE	1	SEM AUTOCOLANTE
7	65305B470120	CARENAGEM FRENTE ESQUERDA AZUL/MATE E4/B4 S/ AUTOCOLANTE	1	SEM AUTOCOLANTE
7	65305B47040Z	CARENAGEM FRENTE ESQUERDA VERMELHA/MATE F9/B4 C/ AUTOCOLANTE	1	COM AUTOCOLANTE
7	65305B47041Z	CARENAGEM FRENTE ESQUERDA BRANCO/MATE WF/B4 C/ AUTOCOLANTE	1	COM AUTOCOLANTE
7	65305B47042Z	CARENAGEM FRENTE ESQUERDA GRAFITE/MATE BC/B4 C/ AUTOCOLANTE	1	COM AUTOCOLANTE
7	65305B47043Z	CARENAGEM FRENTE ESQUERDA AZUL/MATE E4/B4 C/ AUTOCOLANTE	1	COM AUTOCOLANTE
8	B05074801605	PARAFUSO ST4.8x16	3	
9	B05074201605	PARAFUSO ST4.2x16	4	
10	65801T020000	MOLA DE CARENAGEM	6	
11	65304B470000	TAMPÃO DE CARENAGEM	1	
12	81100B470000	PISCA FRENTE ESQUERDO	1	
13	65101B470010	GUARDA LAMAS VERMELHO/MATE F9/B4	1	
13	65101B470020	GUARDA LAMAS BRANCO/MATE WF/B4	1	
13	65101B470030	GUARDA LAMAS GRAFITE/MATE BC/B4	1	
13	65101B470040	GUARDA LAMAS AZUL/MATE E4/B4	1	
14	B13060601605	PARAFUSO C/ ANILHA 6X16MM	2	
15	81300B470000	PISCA FRENTE DIREITO	1	
16	08053G120000	PORCA M5	2	

## X-Blade 50

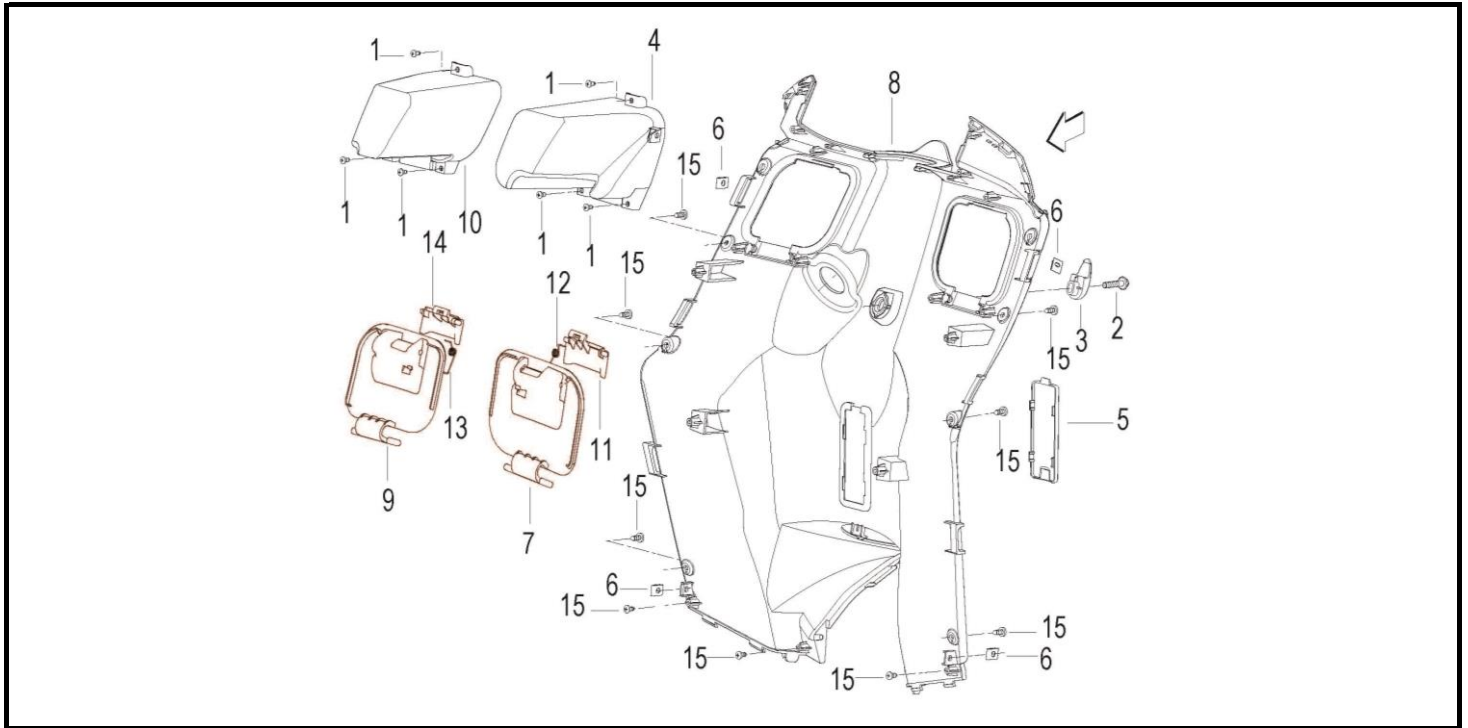
### F12 CARENAGENS FRENTE



Nº	REFERÊNCIA	DESCRIÇÃO	QTD.	OBS.
17	B01090601665	PARAFUSO M6x16	2	
18	08344J040000	BUSH	2	
19	08332J040000	BORRACHA	2	
20	08011B920000	PARAFUSO M6x16	4	
21	86300J000002	REFLECTOR	2	
22	05521K690000	LOGOTIPO KEEWAY	1	
23	65213B47N600	TAMPA CARENAGEM GUIADOR	1	
24	65202B47N600	CARENAGEM POSTERIOR DE GUIADOR	1	
25	B05074201305	PARAFUSO ST4.2x13	5	
26	B13060601605	PARAFUSO C/ ANILHA 6X16MM	1	
27	65201B47N600	CARENAGEM ANTERIOR GUIADOR SEM AUTOCOLANTE	1	
27	65201B47001Z	CARENAGEM ANTERIOR GUIADOR COM AUTOCOLANTE	1	
28	65203B470001	CARENAGEM GUIADOR	1	
29	65625J560000	MOLA DE CARENAGEM M6	2	
30	B05074201305	PARAFUSO ST4.2x13	2	

## X-Blade 50

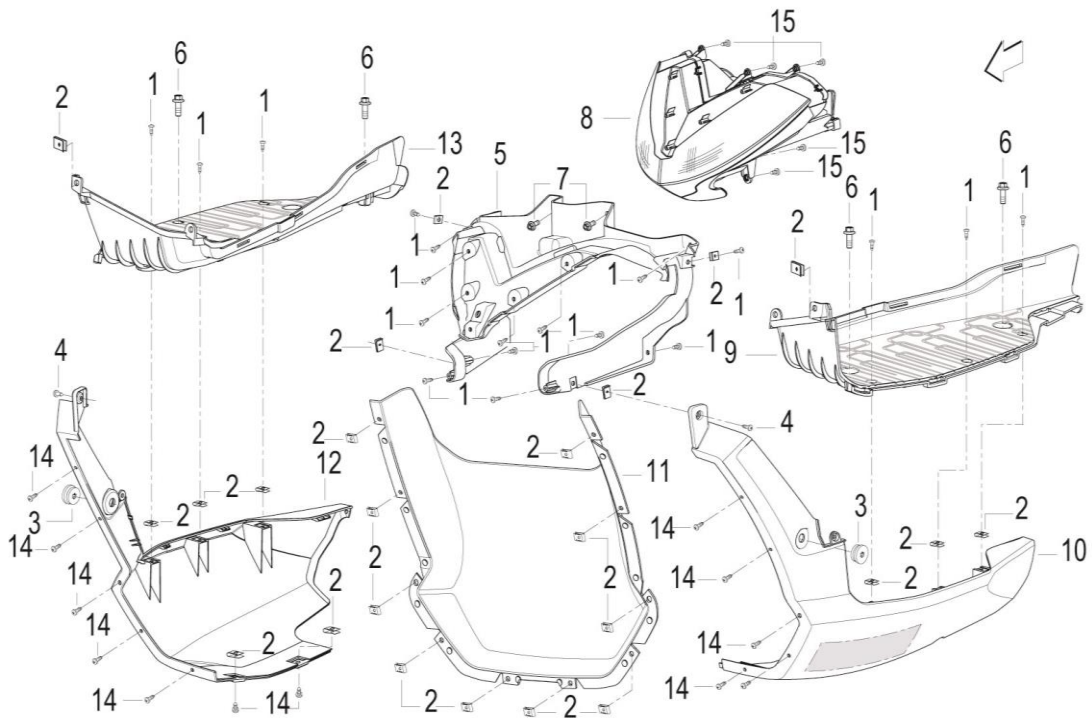
### F13 CARENAGENS CENTRAIS



Nº	REFERÊNCIA	DESCRIÇÃO	QTD.	OBS.
1	B05074201305	PARAFUSO ST4.2x13	7	
2	B01090603065	PARAFUSO M6x30	1	
3	51011B920000	GANCHO PARA CAPACETE	1	
4	65405B470000	PORTA OBJECTOS ESQUERDO	1	
5	65403B470000	TAMPA	1	
6	65801T020000	MOLA DE CARENAGEM	4	
7	65431B470000	TAMPA PORTA OBJECTOS ESQUERDO	1	
8	65401B470000	CARENAGEM GUARDA PERNAS	1	
9	65441B470000	TAMPA PORTA OBJECTOS DIREITO	1	
10	65406B470000	PORTA OBJECTOS DIREITO	1	
11	65432B470000	MANÍPULO TAMPA ESQUERDA	1	
12	65433B470000	MOLA MANÍPULO ESQUERDO	1	
13	65442B470000	MANÍPULO TAMPA DIREITA	1	
14	65443B470000	MOLA MAÍPULO DIREITO	1	
15	B05074201605	PARAFUSO ST4.2x16	8	

## X-Blade 50

### F14 POUSA PÉS + FAROL FRENTE

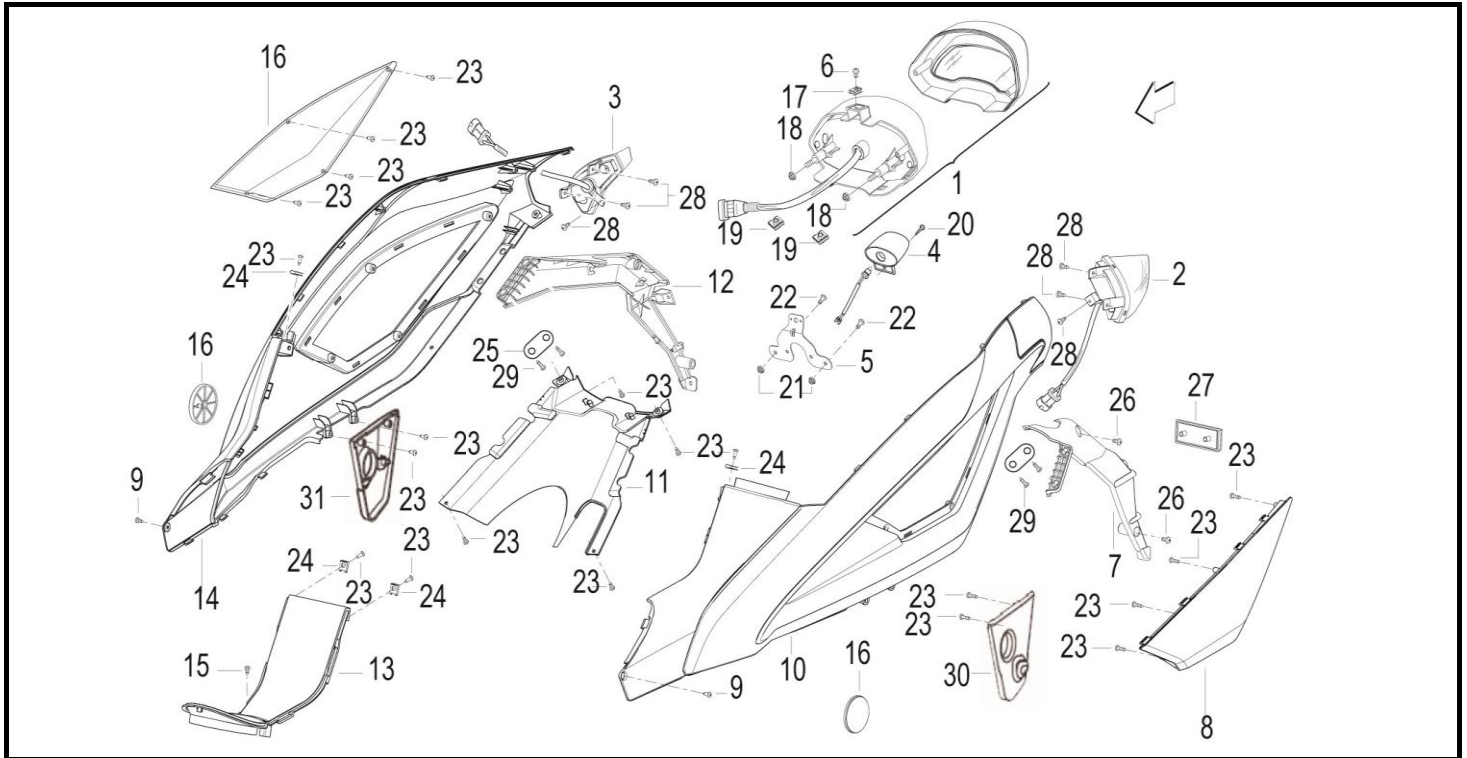


Nº	REFERÊNCIA	DESCRIÇÃO	QTD.	OBS.
1	B05074201305	PARAFUSO ST4.2x13	22	
2	65801T020000	MOLA DE CARENAGEM	24	
3	65313T480000	BORRACHA	2	
4	B05074801605	PARAFUSO ST4.8x16	2	
5	65303B470000	CARENAGEM DE FAROL	1	
6	B01090601665	PARAFUSO M6x16	4	
7	B01090601665	PARAFUSO M6x16	2	
8	80000B470000	FAROL FRENTE	1	
9	65402B470000	POUSE PÉS FRENTE ESQUERDO	1	
10	65422B470000	CARENAGEM INFERIOR ESQUERDA	1	
10	65422B47005Z	CARENAGEM INFERIOR ESQUERDA C/ AUTOCOLANTE VERMELHO	1	
10	65422B47006Z	CARENAGEM INFERIOR ESQUERDA C/ AUTOCOLANTE AMARELO	1	
11	65106B470000	CARENAGEM FRENTE INTERIOR	1	
12	65426B470000	CARENAGEM INFERIOR DIREITA	1	
12	65426B47005Z	CARENAGEM INFERIOR DIREITA C/ AUTOCOLANTE VERMELHO	1	
12	65426B47006Z	CARENAGEM INFERIOR DIREITA C/ AUTOCOLANTE AMARELO	1	
13	65404B470000	POUSA PÉS FRENTE DIREITO	1	
14	B05074001605	PARAFUSO ST4.0x16	12	
15	B05074201605	PARAFUSO ST4.2x16	4	



## X-Blade 50

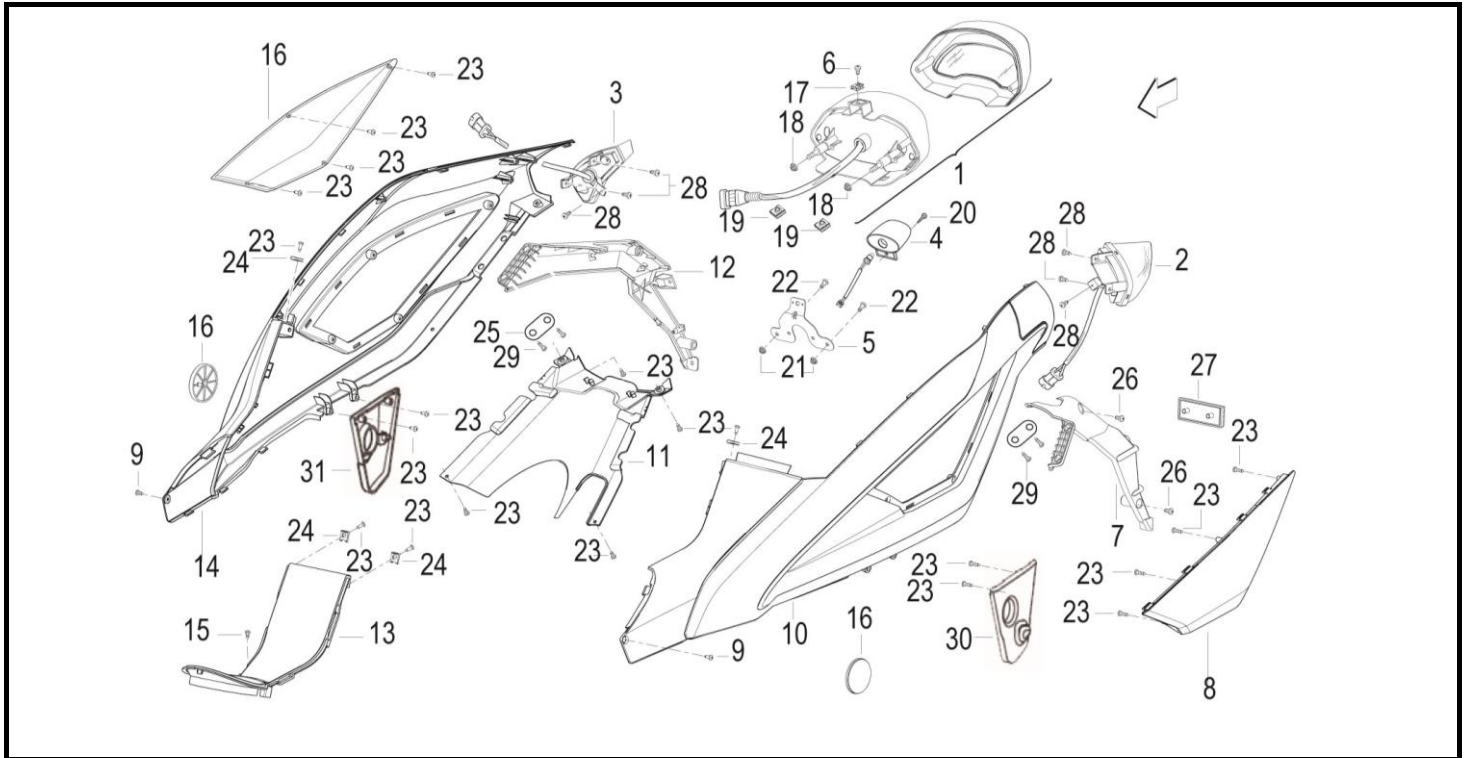
### F15 GUARDA LAMAS TRASEIRO



Nº	REFERÊNCIA	DESCRIÇÃO	QTD.	OBS.
1	82000B470000	FAROLIM TRASEIRO COMPLETO	1	
2	81500B470000	PISCA TRÁS ESQUERDO	1	
3	81700B470000	PISCA TRÁS DIREITO	1	
4	82900B470000	LUZ MATRÍCULA	1	
5	08202S010000	SUPORTE LUZ MATRÍCULA	1	
6	B13060601605	PARAFUSO C/ ANILHA 6X16MM	1	
7	65701B470000	SUPORTE MATRÍCULA, ESQUERDO	1	
8	65621B47F900	TAMPA ESQUERDA VERMELHA F9 SEM AUTOCOLANTE	1	SEM AUTOCOLANTE
8	65621B47WF00	TAMPA ESQUERDA BRANCO WF SEM AUTOCOLANTE	1	SEM AUTOCOLANTE
8	65621B47BC00	TAMPA ESQUERDA GRAFITE BC SEM AUTOCOLANTE	1	SEM AUTOCOLANTE
8	65621B47E400	TAMPA ESQUERDA AZUL E4 SEM AUTOCOLANTE	1	SEM AUTOCOLANTE
8	65621B47009Z	TAMPA ESQUERDA VERMELHA F9 COM AUTOCOLANTE	1	COM AUTOCOLANTE
8	65621B47010Z	TAMPA ESQUERDA BRANCO WF COM AUTOCOLANTE	1	COM AUTOCOLANTE
8	65621B47011Z	TAMPA ESQUERDA GRAFITE BC COM AUTOCOLANTE	1	COM AUTOCOLANTE
8	65621B47012Z	TAMPA ESQUERDA AZUL E4 COM AUTOCOLANTE	1	COM AUTOCOLANTE
9	B05074201015	PARAFUSO ST4.2x10	2	
10	65601B47N600	CARENAGEM LATERAL TRÁS ESQUERDA PRETO MATE N6 SEM AUTOCOLA	1	SEM AUTOCOLANTE
10	65601B47003Z	CARENAGEM LATERAL TRÁS ESQUERDA PRETO MATE N6 COM AUTOCOLA	1	COM AUTOCOLANTE
11	65761B470000	CARENAGEM INTERIOR	1	
12	65710B470000	SUPORTE MATRÍCULA, DIREITO	1	
13	65407B47F900	TAMPA CENTRAL VERMELHA F9 SEM AUTOCOLANTE	1	SEM AUTOCOLANTE
13	65407B47WF00	TAMPA CENTRAL BRANCA WF SEM AUTOCOLANTE	1	SEM AUTOCOLANTE
13	65407B47BC00	TAMPA CENTRAL GRAFITE BC SEM AUTOCOLANTE	1	SEM AUTOCOLANTE
13	65407B47E400	TAMPA CENTRAL AZUL E4 SEM AUTOCOLANTE	1	SEM AUTOCOLANTE
13	65407B47001Z	TAMPA CENTRAL VERMELHA F9 COM AUTOCOLANTE	1	COM AUTOCOLANTE
13	65407B47002Z	TAMPA CENTRAL BRANCA WF COM AUTOCOLANTE	1	COM AUTOCOLANTE
13	65407B47003Z	TAMPA CENTRAL GRAFITE BC COM AUTOCOLANTE	1	COM AUTOCOLANTE
13	65407B47004Z	TAMPA CENTRAL AZUL E4 COM AUTOCOLANTE	1	COM AUTOCOLANTE
14	65602B47N600	CARENAGEM LATERAL TRÁS DIREITA PRETO MATE N6 SEM AUTOCOLANTE	1	SEM AUTOCOLANTE
14	65602B47003Z	CARENAGEM LATERAL TRÁS DIREITA PRETO MATE N6 COM AUTOCOLANTE	1	COM AUTOCOLANTE
15	B05074001005	PARAFUSO ST4x10	1	
16	65622B47F900	TAMPA DIREITA VERMELHA F9 SEM AUTOCOLANTE	1	SEM AUTOCOLANTE
16	65622B47WF00	TAMPA DIREITA BRANCO WF SEM AUTOCOLANTE	1	SEM AUTOCOLANTE
16	65622B47BC00	TAMPA DIREITA GRAFITE BC SEM AUTOCOLANTE	1	SEM AUTOCOLANTE
16	65622B47E400	TAMPA DIREITA AZUL E4 SEM AUTOCOLANTE	1	SEM AUTOCOLANTE
16	65622B47009Z	TAMPA DIREITA VERMELHA F9 COM AUTOCOLANTE	1	COM AUTOCOLANTE
16	65622B47010Z	TAMPA DIREITA BRANCO WF COM AUTOCOLANTE	1	COM AUTOCOLANTE
16	65622B47011Z	TAMPA DIREITA GRAFITE BC COM AUTOCOLANTE	1	COM AUTOCOLANTE

## X-Blade 50

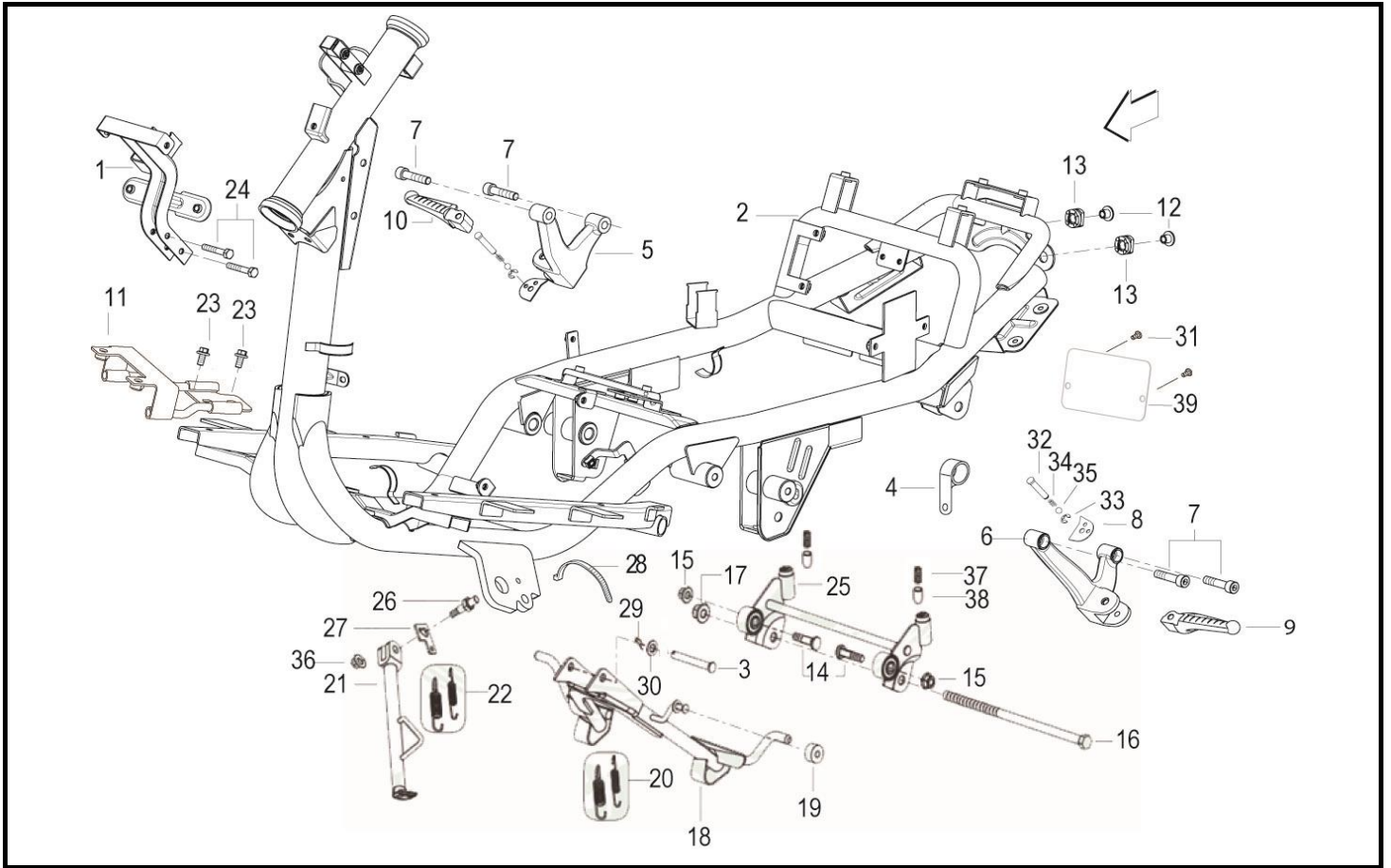
### F15 GUARDA LAMAS TRASEIRO



Nº	REFERÊNCIA	DESCRIÇÃO	QTD.	OBS.
16	65622B47012Z	TAMPA DIREITA AZUL E4 COM AUTOCOLANTE	1	COM AUTOCOLANTE
17	65625J560000	MOLA DE CARENAGEM M6	1	
18	B04070600055	PORCA M6	2	
19	65625J560000	MOLA DE CARENAGEM M6	4	
20	B05004201605	PARAFUSO ST4.2x16	1	
21	B04070500055	PORCA M5	2	
22	B02000501225	PARAFUSO M5x12	2	
23	B05074201305	PARAFUSO ST4.2x13	24	
24	65801T020000	MOLA DE CARENAGEM	6	
25	65725B470000	SUPORTE	2	
26	B02000601625	PARAFUSO M6x16	2	
27	86500B470000	REFLECTOR	1	
28	B05074201605	PARAFUSO ST4.2x16	6	
29	B0284060150A	PARAFUSO M6x15.2	4	
30	65603B470000	TAMPA ESQUERDA	1	
31	65604B470000	TAMPA DIREITA	1	

## X-Blade 50

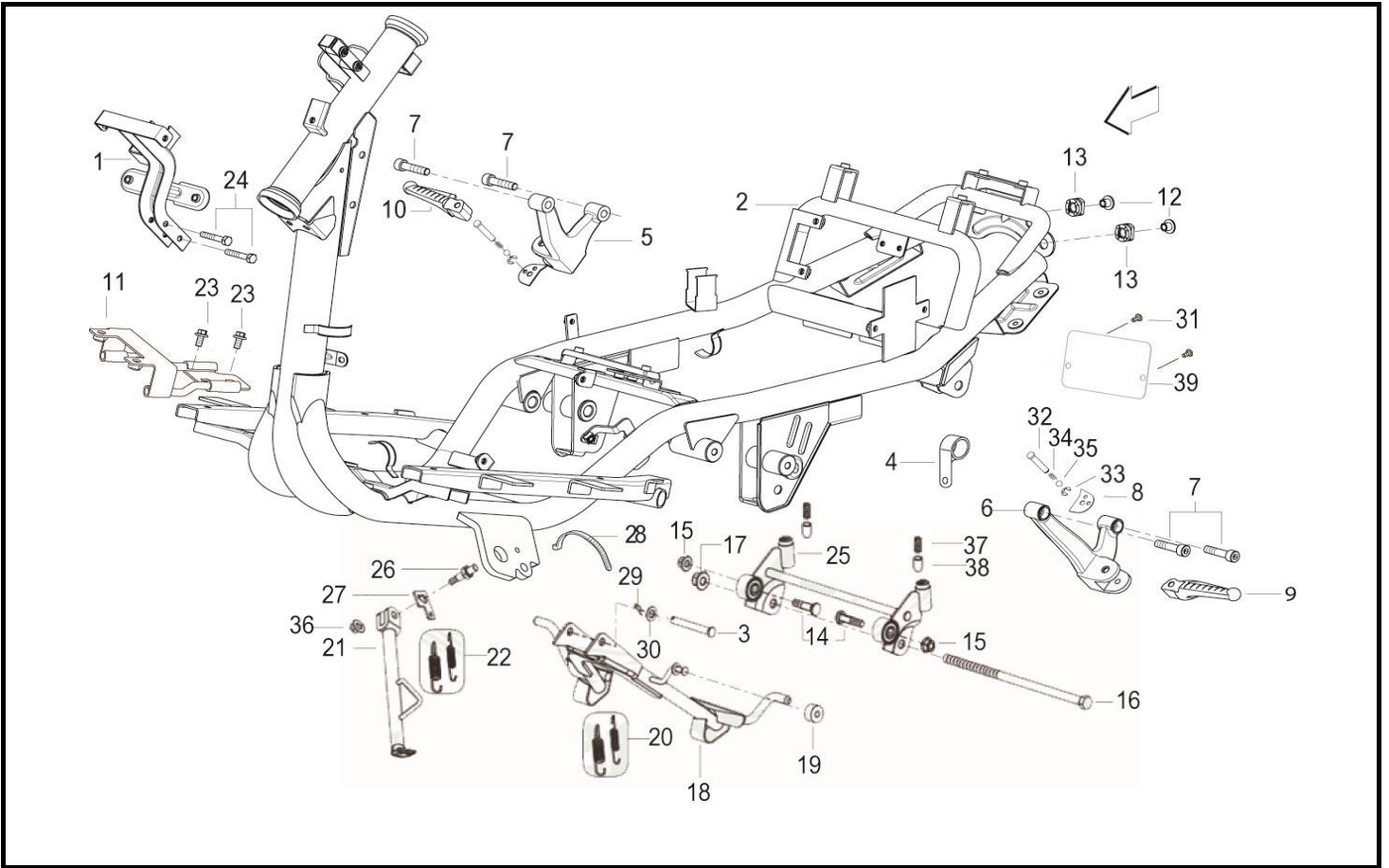
### F16 QUADRO



Nº	REFERÊNCIA	DESCRIÇÃO	QTD.	OBS.
1	59400B470002	ESTRUTURA FRENTE	1	
2	57100B470007	QUADRO	1	
3	58501B450050	VEIO DESCANSO CENTRAL	1	
4	45044T430000	FIXADOR TUBO TRAVÃO	1	
5	58311B470000	SUPOTE POUSA PÉS TRÁS DIREITO	1	
6	58211B470000	SUPOTE POUSA PÉS TRÁS ESQUERDO	1	
7	B02050803064	PARAFUSO	4	
8	58451S010000	SUPOTE	2	
9	58266S010000	POUSA PÉS TRÁS ESQUERDO	1	
10	58286S010000	POUSA PÉS TRÁS DIREITO	1	
11	58390B470000	SUPOTE	1	
12	65517N100000	CASQUILHO	2	
13	47028G220000	BORRACHA	2	
14	08013B910000	PARAFUSO M10x41x1.25	2	
15	B04171012555	PORCA M10x1.25	2	
16	53001B910000	VEIO DO SUPORTE DE MOTOR M12X1.25X280	1	
17	B04171212543	PORCA M12x1.25	1	
18	58520B470001	DESCANSO CENTRAL	1	
19	58507B910000	BATENTE BORRACHA	1	
20	58510B910000	JOGO MOLAS DESCANSO CENTRAL	1	
21	58700B470010	DESCANSO LATERAL	1	
22	57010B910000	JOGO MOLAS DESCANSO LATERAL	1	
23	B01090601265	PARAFUSO M6x12	2	
24	B01000603563	PARAFUSO M6x35	2	
25	58320B470000	SUPOTE MOTOR	1	
26	57005J130000	PARAFUSO DESCANSO LATERAL	1	
27	57006B910000	SUPOTE MOLA DESCANSO LATERAL	1	
28	96001J000000	ABRÇADEIIRA 150mm	1	
29	08382B000000	GULPILHA	1	
30	B07030001005	ANILHA 10	1	
31	B100432007P0	REBITE 3.2x7	2	
32	58217S010001	PINO	2	
33	B0882000050A	FREIO 5	2	

## X-Blade 50

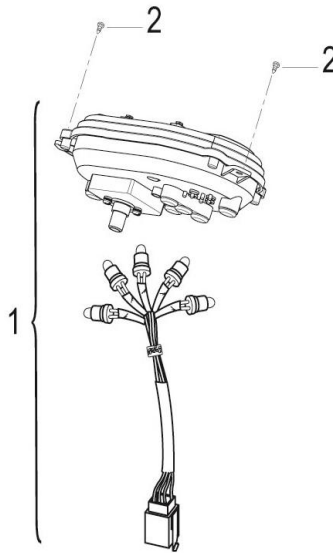
### F16 QUADRO



Nº	REFERÊNCIA	DESCRIÇÃO	QTD.	OBS.
34	58222B930000	MOLA	2	
35	B06010200000	ESFERA 1/4"	2	
36	B04070800055	PORCA M8	1	
37	58034B920000	MOLA	2	
38	57014B070000	BATENTE BORRACHA	2	
39	57001B470001	ETIQUETA DE QUADRO	1	

## X-Blade 50

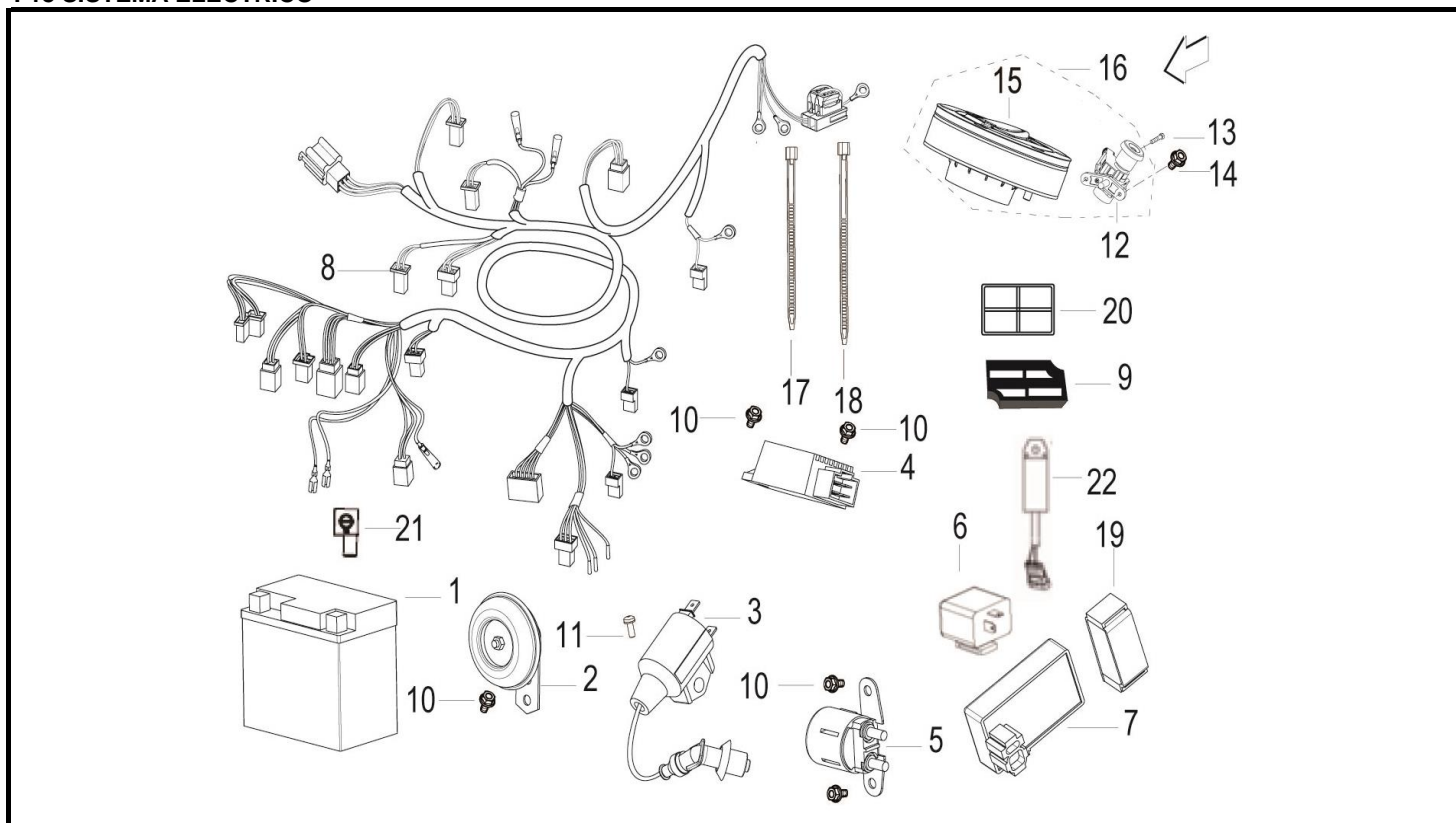
### F17 CONTA QUILÓMETROS



Nº	REFERÊNCIA	DESCRIÇÃO	QTD.	OBS.
1	70000B470104	CONTA KMS	1	
2	B05074001005	PARAFUSO ST4x10	2	

## X-Blade 50

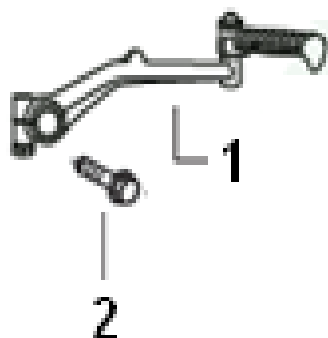
### F18 SISTEMA ELÉCTRICO



Nº	REFERÊNCIA	DESCRIÇÃO	QTD.	OBS.
1	96100B030010	BATERIA	1	
2	95100G120001	BUZINA	1	
3	96200B310000	BOBINE DE IGNIÇÃO	1	
4	299061040002	RECTIFICADOR DE CORRENTE	1	
5	94100B400000	RELÉ DE ARRANQUE	1	
6	96400B470000	RELÉ	1	
7	299051070001	CDI	1	
8	92000B470003	CABLAGEM ELÉCTRICA SEM VÁLVULA AQUECIMENTO	1	
8	92000B470007	CABLAGEM ELÉCTRICA COM VÁLVULA AQUECIMENTO	1	
9	65812B920001	JUNTA	1	
10	B01090601265	PARAFUSO M6x12	5	
11	B13040602005	PARAFUSO C/ ANILHA M6x20	1	
12	88100B470000	CANHÃO DE IGNIÇÃO	1	
13	08017B920010	PARAFUSO M6x29.5	1	
14	B01070601665	PARAFUSO M6x16	2	
15	50200T420000	FECHO RESERVATÓRIO COMBUSTÍVEL	1	
16	88000B470005	JOGO DE FECHOS COMPLETO	1	
17	96002J000000	ABRAÇADEIRA 200mm	5	
18	96003J000000	ABRAÇADEIRA 250mm	2	
19	96007J040000	BORRACHA CDI	1	
20	65819B470000	BASE DE BATERIA	1	
21	94118B910000	REVESTIMENTO	1	
22	97900N020001	TERMOSTATO	1	

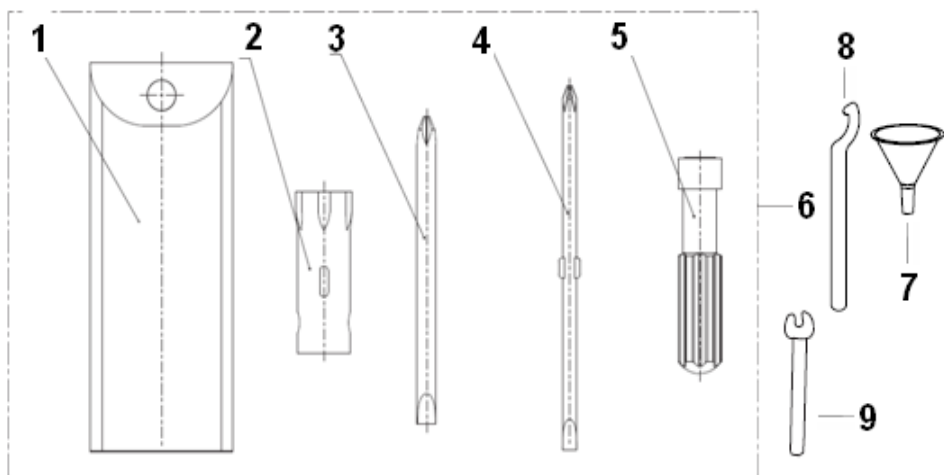
## X-Blade 50

### F19 PEDAL ARRANQUE



Nº	REFERÊNCIA	DESCRIÇÃO	QTD.	OBS.
1	08350B070070	PEDAL ARRANQUE	1	
2	B01020602565	PARAFUSO M6x25	1	

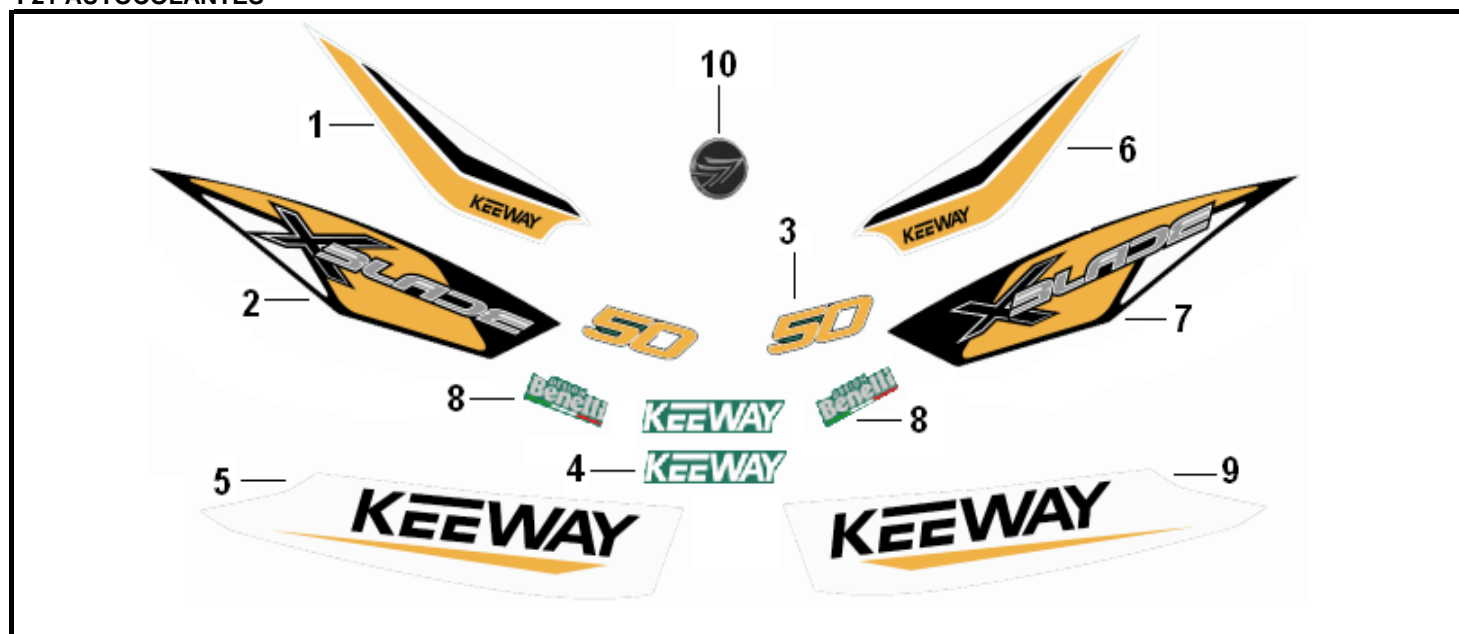
### F20 FERRAMENTAS



Nº	REFERÊNCIA	DESCRIÇÃO	QTD.	OBS.
1	02110B910000	BOLSA FERRAMENTAS	1	
2	02102B910000	CHAVE DE VELAS	1	
3	02101B910000	PEGA CHAVE DE VELAS	1	
4	02103J000000	CHAVE FENDA/ESTRELA	1	
5	02106J000000	PEGA CHAVE DE FENDAS-ESTRELAS	1	
6	02100B910000	JOGO DE FERRAMENTAS	1	
7	02114B910000	FUNIL	1	
8	02115B910000	CHAVE AMORTECEDOR TRASEIRO	1	
9	02117B910000	CHAVE BOCAS	1	

## X-Blade 50

### F21 AUTOCOLANTES

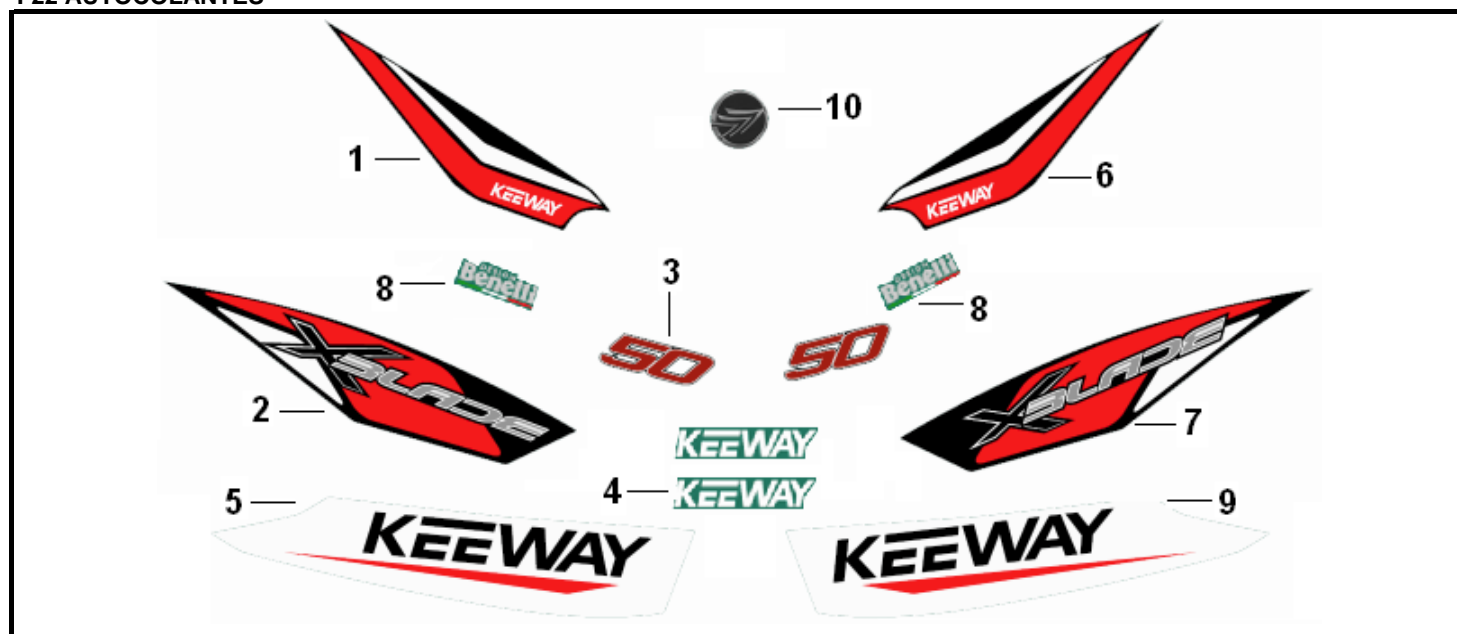


Nº	REFERÊNCIA	DESCRIÇÃO	QTD.	OBS.
1	05524B47BC05	AUTOCOLANTE FRENTE DIREITO	1	
2	05512B47BC05	AUTOCOLANTE LATERAL DIREITO	1	
3	05522B47BC05	AUTOCOLANTE "50" AMARELO	2	
4	05521B470005	AUTOCOLANTE "KEEWAY"	2	
5	05515B47BC05	AUTOCOLANTE INFERIOR DIREITO	1	
6	05523B47BC05	AUTOCOLANTE FRENTE ESQUERDO	1	
7	05511B47BC05	AUTOCOLANTE LATERAL ESQUERDO	1	
8	05513B470005	AUTOCOLANTE "BENELLI"	2	
9	05514B47BC05	AUTOCOLANTE INFERIOR ESQUERDO	1	
10	05521K690000	LOGOTIPO KEEWAY	1	



## X-Blade 50

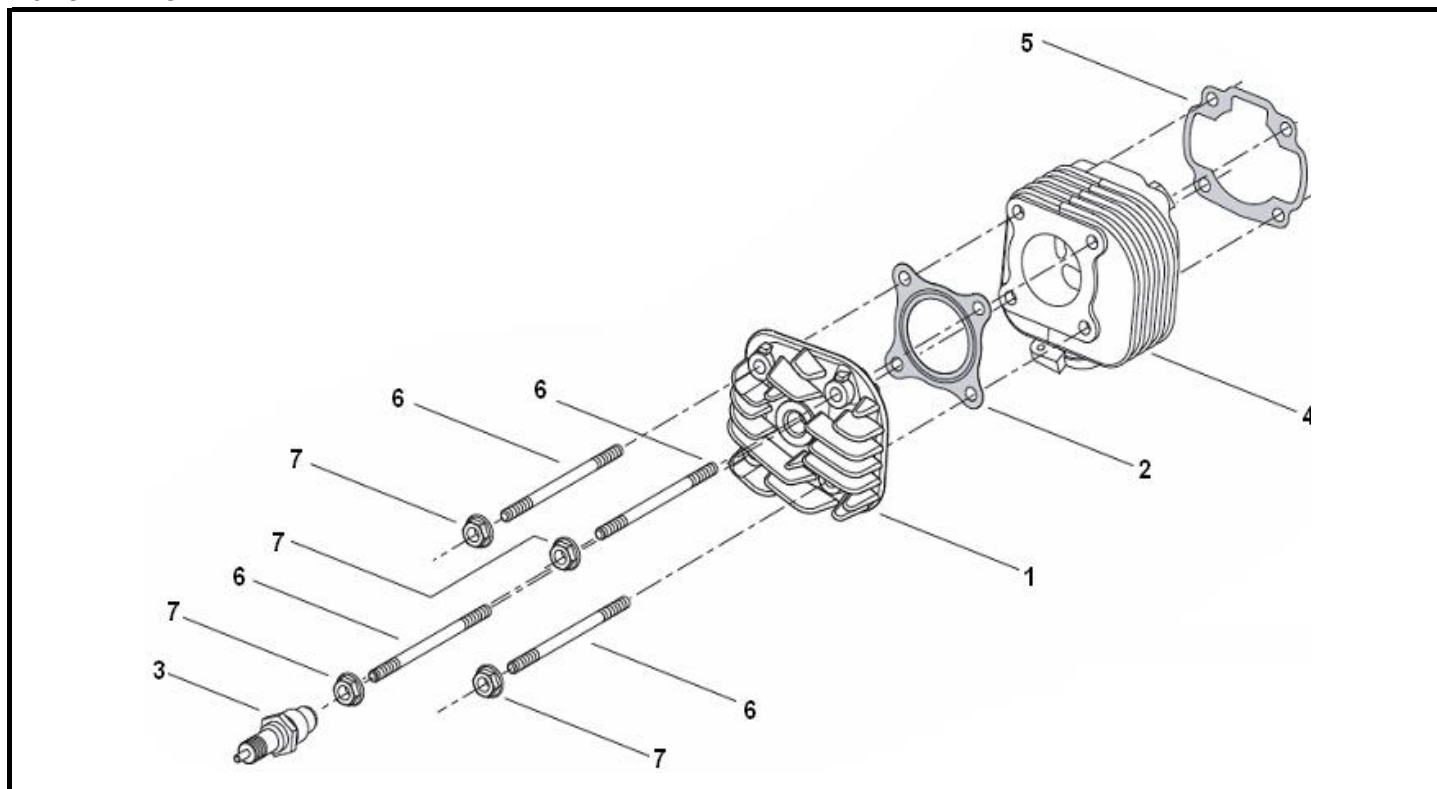
### F22 AUTOCOLANTES



Nº	REFERÊNCIA	DESCRIÇÃO	QTD.	OBS.
1	05524B47F905	AUTOCOLANTE FRENTE DIREITO	1	
2	05512B47F905	AUTOCOLANTE LATERAL DIREITO	1	
3	05522B47F905	AUTOCOLANTE "50" VERMELHO	2	
4	05521B470005	AUTOCOLANTE "KEEWAY"	2	
5	05515B47F905	AUTOCOLANTE INFERIOR DIREITO	1	
6	05523B47F905	AUTOCOLANTE FRENTE ESQUERDO	1	
7	05511B47F905	AUTOCOLANTE LATERAL ESQUERDO	1	
8	05513B470005	AUTOCOLANTE "BENELLI"	2	
9	05514B47F905	AUTOCOLANTE INFERIOR ESQUERDO	1	
10	05521K690000	LOGOTIPO KEEWAY	1	

## X-Blade 50

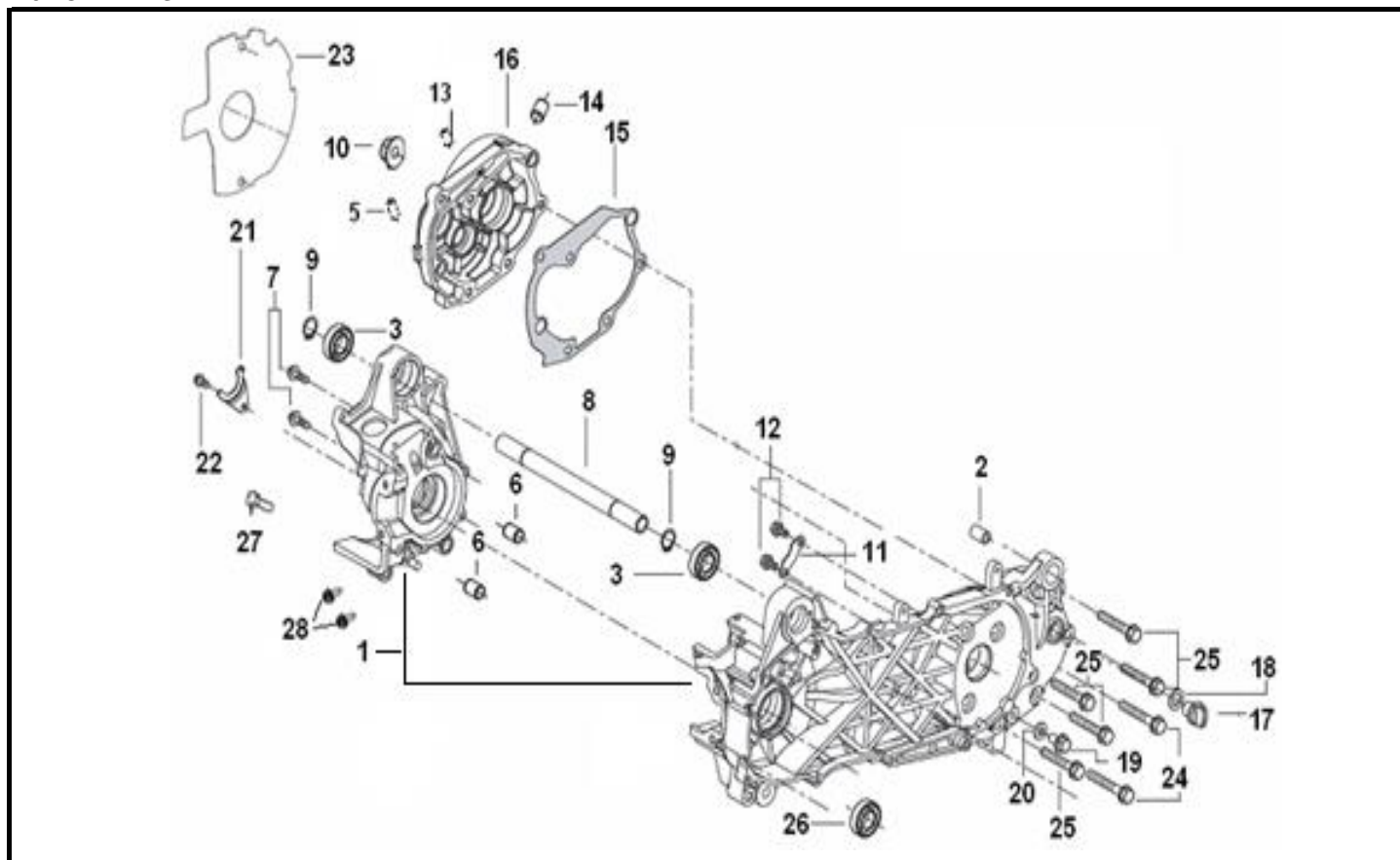
### E01 CILINDRO



Nº	REFERÊNCIA	DESCRIÇÃO	QTD.	OBS.
1	30701B01F000	CABEÇA CILINDRO	1	
2	30507B01F000	JUNTA DA CABEÇA CILINDRO	1	
3	201204.013000	VELA BR8HSA	1	
4	27101B01F00A	CILINDRO	1	
5	204204.001000	JUNTA CILINDRO	1	
6	26107B01F910	PERNO CILINDRO	4	
7	304290700062	PORCA CILINDRO	4	

## X-Blade 50

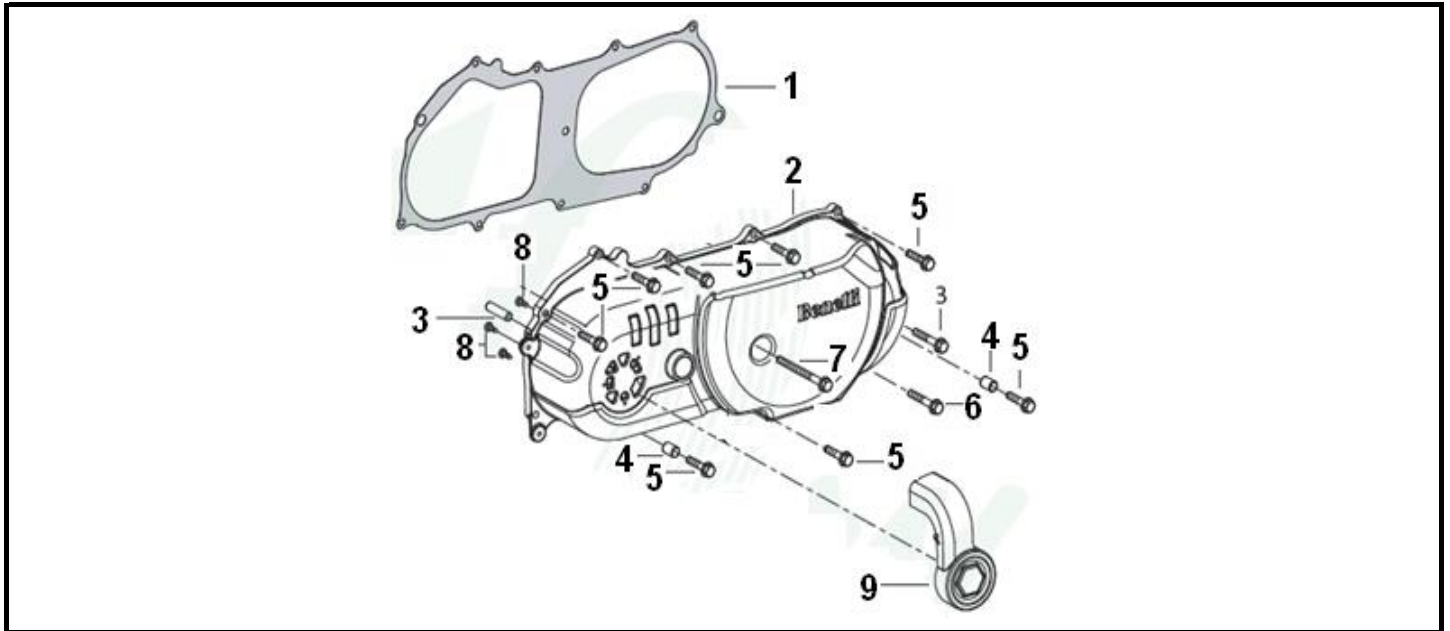
### E02 CARTERS



Nº	REFERÊNCIA	DESCRIÇÃO	QTD.	OBS.
1	15001107004Z	JOGO CARTERS MOTOR	1	
2	26108G02F000	SINOBLOCO MOTOR	1	
3	B12016600300	ROLAMENTO 6003-2RS	2	
5	150023180000	GUIA	1	
6	26123G02F000	CAVILHA	2	
7	B01070603563	PARAFUSO M6X35	4	
8	26109B09F000	VEIO MOTOR	1	
9	B08010001700	FREIO	2	
10	B04070812553	PORCA M8	1	
11	26214B09F000	SUPORTE ROLAMENTO	1	
12	B01070601263	PARAFUSO M6X12	2	
13	220121070000	GUIA	1	
14	26123G02F000	CAVILHA	2	
15	214201.004000	JUNTA TAMPA TRANSMISSÃO	1	
16	229101070000	TAMPA TRANSMISSÃO	1	
17	206407.004081	TAMPA ÓLEO	1	
18	26102G02F000	ORING	1	
19	301310801605	PARAFUSO M8X16	1	
20	18105H03F000	ANILHA	1	
21	26214G02F910	SUPORTE DE VEDANTE	1	
22	301310601263	PARAFUSO M6X12	1	
23	206321.001000	JUNTA	1	
24	301310805565	PARAFUSO M8X55	2	
25	301310805065	PARAFUSO M8X50	5	
26	207234.001000	CASQUILHO	1	
27	B01070602563	PARAFUSO M6x25	2	
28	B02040501463	PARAFUSO	2	

## X-Blade 50

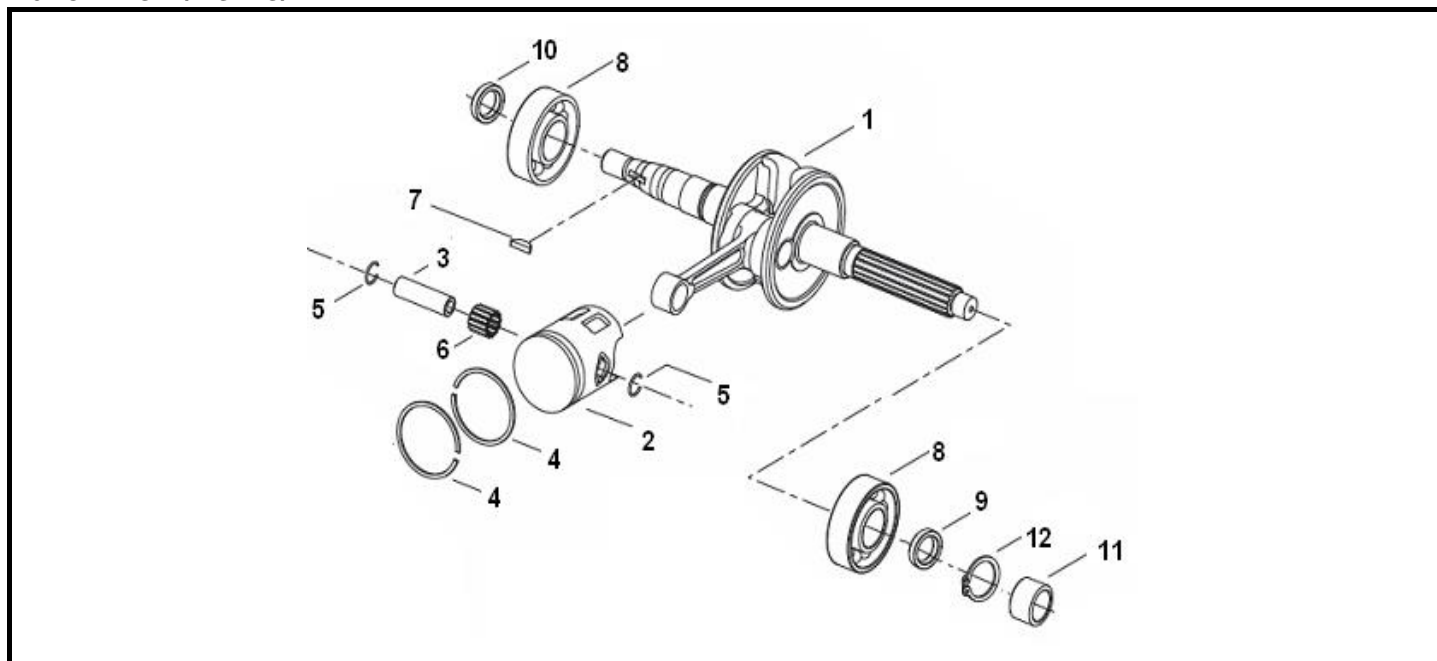
### E03 TAMPA TRANSMISSÃO



Nº	REFERÊNCIA	DESCRIÇÃO	QTD.	OBS.
1	207208.017000	JUNTA TAMPA VARIADOR	1	
2	169021070086	TAMPA VARIADOR PRETO MATE C/ MARCA "KEEWAY"	1	
3	26128G02F000	VEIO	1	
4	26208J01F000	ESPAÇADOR	2	
5	301310602565	PARAFUSO M6X25	5	
6	301310603565	PARAFUSO M6X35	1	
7	301310606565	PARAFUSO M6X65	1	
8	B05003501302	PARAFUSO ST3.5X13	3	
9	160021070006	CONDUTA AR	1	

## X-Blade 50

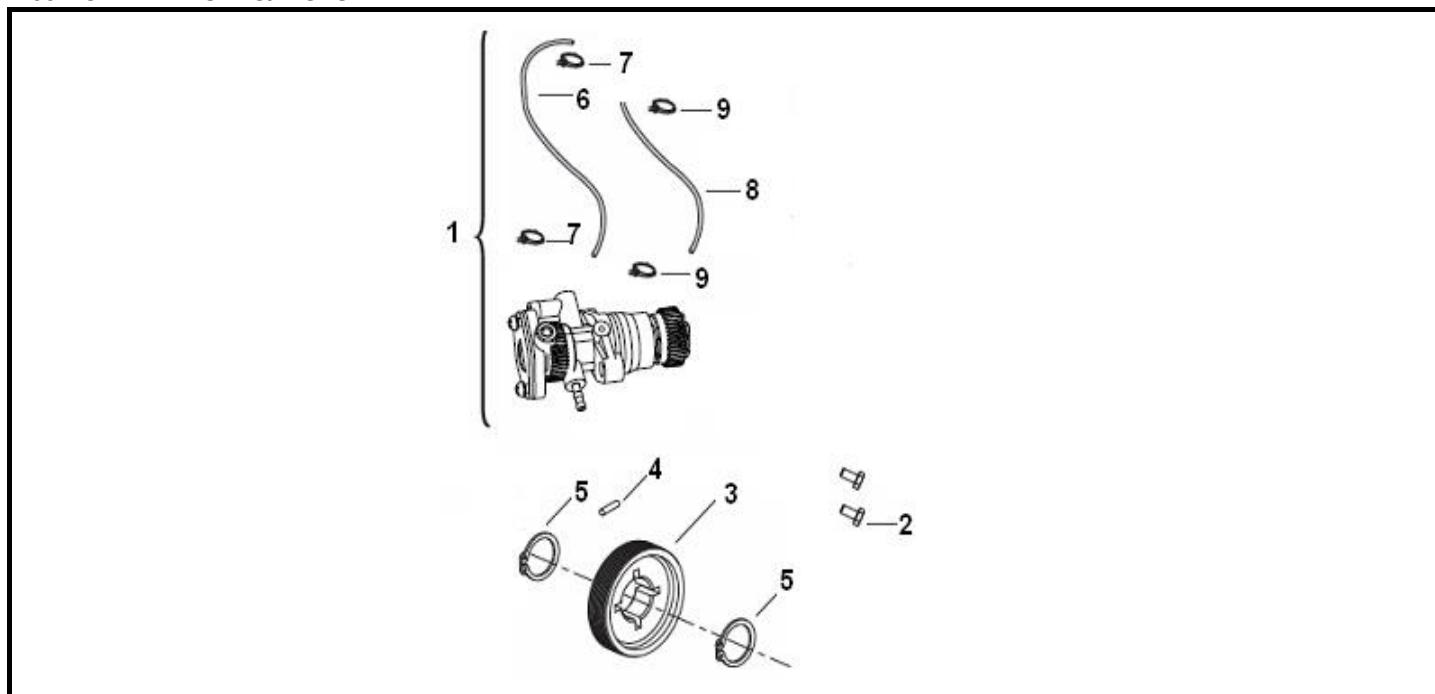
### E04 CAMBOTA/PISTÃO/BIELA



Nº	REFERÊNCIA	DESCRIÇÃO	QTD.	OBS.
1	208100.022000	CAMBOTA C/ BIELA	1	
2	15100B01F00B	PISTÃO	1	
3	15105B16F000	CAVILHA PISTÃO	1	
4	15103B01F000	SEGMENTO	2	
5	15111G02F000	FREIO PISTÃO	2	
6	15110B16F000	ROLAMENTO AGULHAS	1	
7	15101B01F000	CHAVETA	1	
8	B12016620453	ROLAMENTO 6204	2	
9	15213G02F000	VEDANTE CAMBOTA 20x42x8	1	
10	26215G02F000	VEDANTE CAMBOTA 20x30x6	1	
11	15214G02F000	ANILHA	1	
12	17308G02F000	FREIO	1	

## X-Blade 50

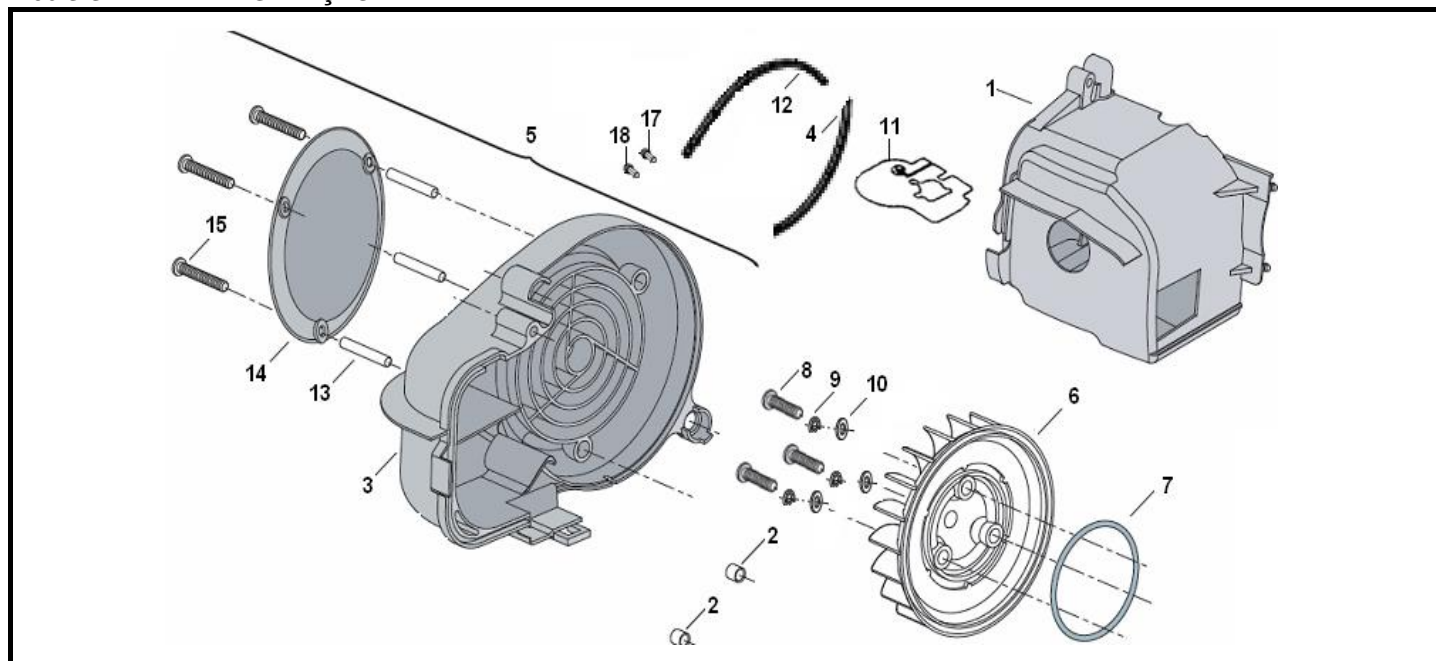
### E05 BOMBA DE ÓLEO/MISTURA



Nº	REFERÊNCIA	DESCRIÇÃO	QTD.	OBS.
1	269011070011	BOMBA ÓLEO MISTURA	1	
2	B02000501463	PARAFUSO	2	
3	15211G02F000	SEMFIM BOMBA ÓLEO	1	
4	B090103014C0	PINO	1	
5	15106G02F910	FREIO	2	
6	221405.100000	TUBO ENTRADA ÓLEO	1	
7	19213G02F00A	ABRAÇADEIRA	2	
8	221405.101000	TUBO SAÍDA ÓLEO	1	
9	19217G02F00A	ABRAÇADEIRA	2	

## X-Blade 50

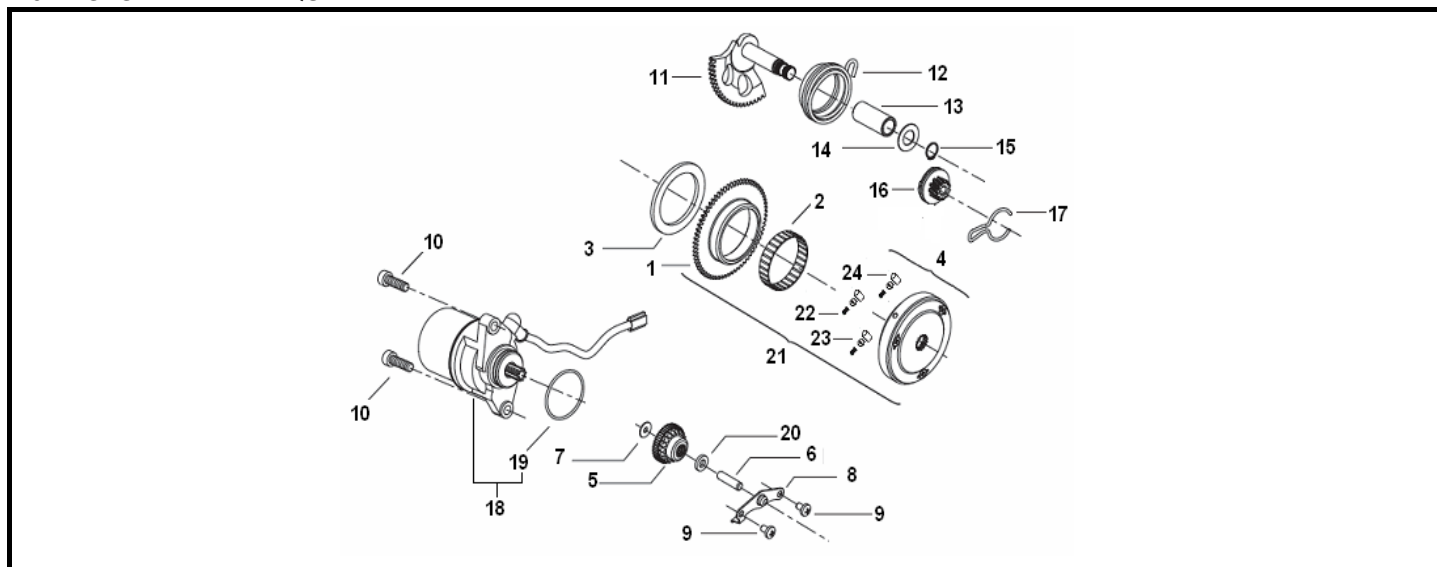
### E06 SISTEMA REFRIGERAÇÃO



Nº	REFERÊNCIA	DESCRIÇÃO	QTD.	OBS.
1	20301B01F000	PROTECÇÃO CILINDRO	1	
2	20303G02F000	BORRACHA	2	
3	20201B09F00A	TAMPA TURBINA	1	
4	20208G02F000	JUNTA	1	
5	270011070090	TAMPA TURBINA	1	
6	20401B01F000	TURBINA	1	
7	20402G02F000	ORING 70X3.1	1	
8	B02000601663	PARAFUSO M6X16	3	
9	B07000000600	ANILHA MOLA 6	3	
10	B07030000600	ANILHA 6	3	
11	20102G02F000	GUARDA PÓ BORRACHA	1	
12	20206G02F000	JUNTA BORRACHA	1	
13	20208B09F000	BUCHA	3	
14	270041070000	TAMPA	1	
15	B02000403524	PARAFUSO M4X35	3	
17	B01070602065	PARAFUSO M6X20MM	2	
18	B05035504005	PARAFUSO	1	

## X-Blade 50

### E07 MOTOR DE ARRANQUE

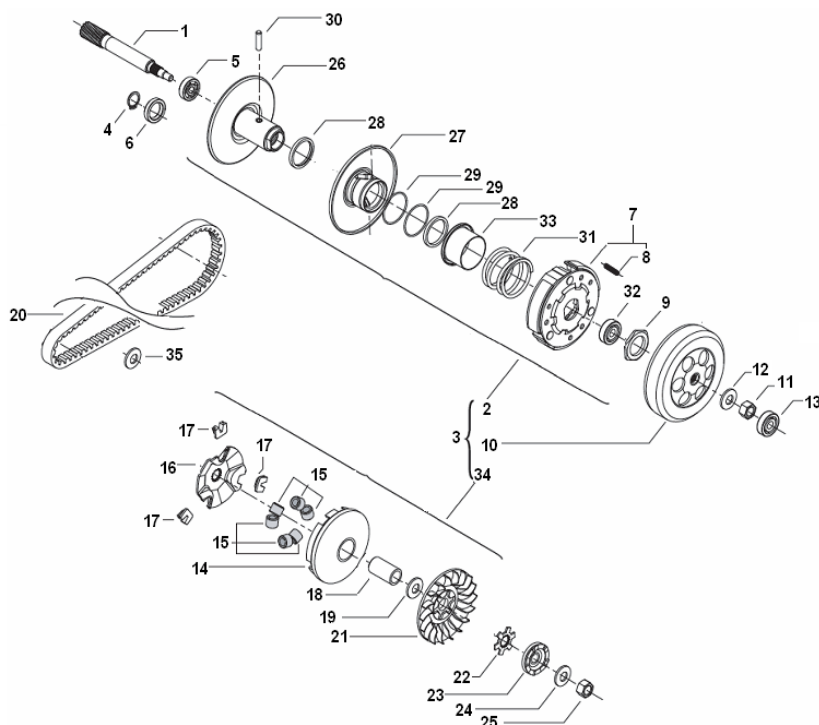


Nº	REFERÊNCIA	DESCRIÇÃO	QTD.	OBS.
1	34120G02F000	CARRETO EMBRAIAGEM ARRANQUE	1	
2	34121G02F000	ROLAMENTO AGULHAS	1	
3	34123G02F000	ANILHA ENCOSTO	1	
4	34110G02F00A	EMBRAIAGEM ARRANQUE	1	
5	34126G02F000	CARRETO MOTOR ARRANQUE	1	
6	26128G02F000	VEIO CARRETO MOTOR ARRANQUE	1	
7	34122G02F000	ANILHA	1	
8	34125G02F000	SUPORTE	1	
9	B01070601063	PARAFUSO	2	
10	302040602065	PARAFUSO	2	
11	259011070000	VEIO PEDAL ARRANQUE	1	
12	17407G02F000	MOLA PEDAL ARRANQUE	1	
13	216217.004000	CASQUILHO	1	
14	307991005552	ANILHA	1	
15	308090150003	FREIO	1	
16	250062080000	CARRETO PEDAL ARRANQUE	1	
17	17418G02F930	MOLA	1	
18	218100.017472	MOTOR ARRANQUE	1	
19	B190102120B0	ORING	1	
20	34130G02F000	ANILHA	1	
21	217100.100000	EMBRAIAGEM ARRANQUE COMP.	1	
22	34404G02F00A	MOLA	3	
23	34405G02F00A	TAMPA	3	
24	34402G02F00A	ROLETO	3	



## X-Blade 50

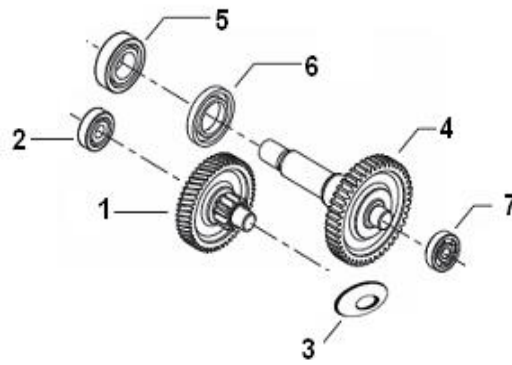
### E08 VARIADOR



Nº	REFERÊNCIA	DESCRIÇÃO	QTD.	OBS.
1	229041070000	VEIO PRIMÁRIO	1	
2	24200B01F000	POLIE MOVIDA E EMBRAIAGEM	1	
3	213100.009000	SISTEMA VARIADOR COMPLETO (4G)	1	
4	B08010001700	FREIO	1	
5	B12016620300	ROLAMENTO 6203	1	
6	24203B09F000	VEDANTE	1	
7	24301B01F000	MAXILAS EMBRAIAGEM VARIADOR	3	
8	24302B01F000	MOLA MAXILA EMBRAIAGEM VARIADOR	3	
9	24303G02F000	PORCA	1	
10	24700G02F000	CARÇAÇA EMBRAIAGEM	1	
11	24305G02F940	PORCA	1	
12	200492080000	ANEL 5.5X1.5	2	
13	120012080000	ROLAMENTO 638Z	1	
14	24101G02F000	PRATO ROLETOS	1	
15	213119.004000	ROLETOS (4GR)	6	
16	24103G02F000	TAMPA PRATO ROLETOS	1	
17	24104G02F000	AMORTECEDOR DE VARIADOR	3	
18	24105G02F000	CASQUILHO VARIADOR	1	
19	24106B01F000	ANILHA	1	
20	24107B01F000	CORREIA VARIADOR (BANDO)	1	
20	229011160020	CORREIA VARIADOR (MITSUBOSHI)	1	
20	22901116002A	CORREIA VARIADOR	1	
21	24108G02F000	TURBINA VARIADOR	1	
22	24109G02F000	ESTRELA VARIADOR	1	
23	213203.001161	DISCO ARRANQUE	1	
24	15112G02F010	ANILHA MOLA	1	
25	B04031212553	PORCA	1	
26	24204G02F000	POLIE MOVIDA, FACE FIXA	1	
27	24205G02F000	POLIE MOVIDA, FACE MÓVEL	1	
28	24206G02F000	VEDANTE	1	
29	24207G02F000	ORING	2	
30	24208G02F000	PINO	2	
31	24308B01F000	MOLA VARIADOR	1	
32	24245G02F000	ROLAMENTO 6901RS	1	
33	24309G02F930	CASQUILHO DA MOLA	1	
34	200111040000	VARIADOR FRENTE COMPLETO 4g	1	
35	200021070120	ANILHA 8.5mm	1	

## X-Blade 50

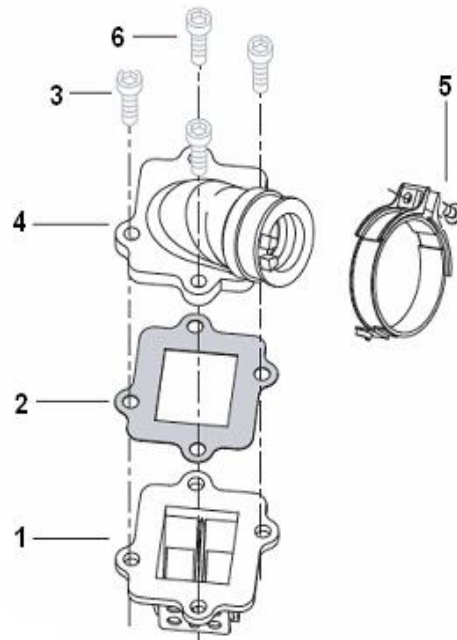
### E09 TRANSMISSÃO



Nº	REFERÊNCIA	DESCRIÇÃO	QTD.	OBS.
1	17800B09F000	CARRETO	1	
2	B12016620000	ROLAMENTO 6200	1	
3	17732J01F000	ANILHA	1	
4	220131070000	VEIO DA RODA	1	
5	B12016600400	ROLAMENTO 6004-2RS	1	
6	17317B09F000	VEDANTE	1	
7	B12016620200	ROLAMENTO 6202	1	

## X-Blade 50

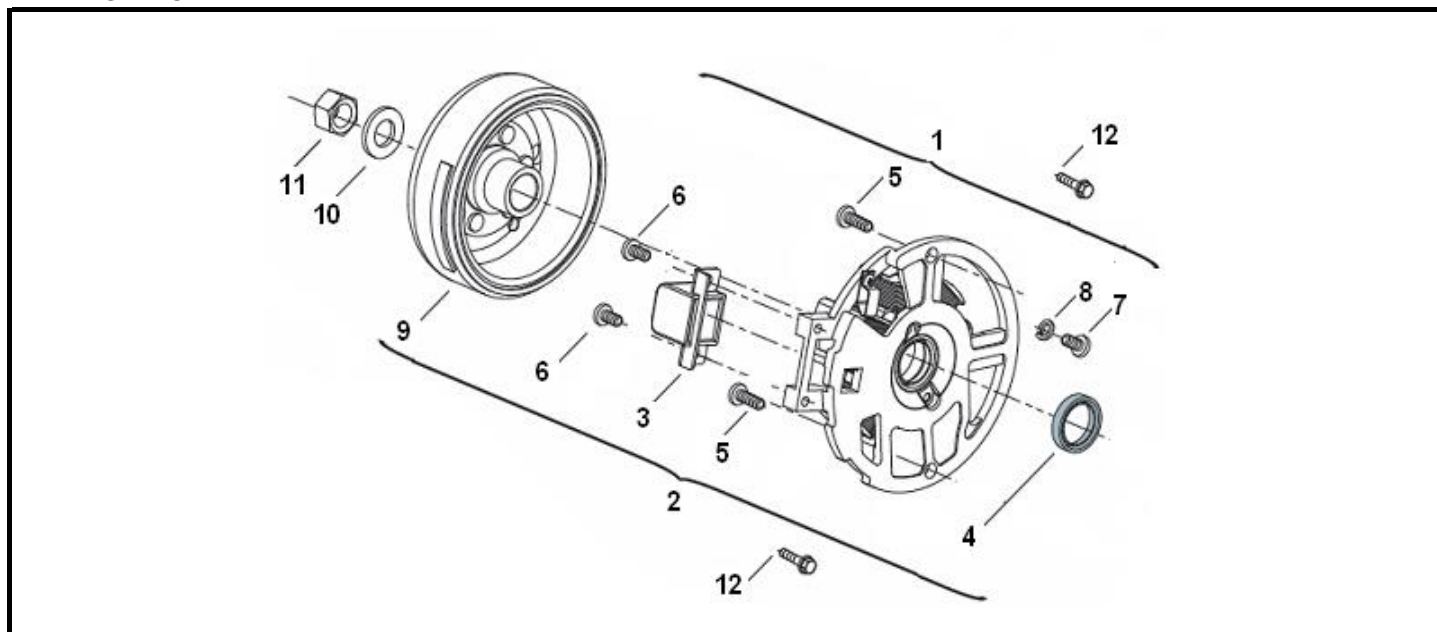
### E10 VÁLVULA ADMISSÃO



Nº	REFERÊNCIA	DESCRIÇÃO	QTD.	OBS.
1	32300G02F000	LAMELAS	1	
2	202306.002000	JUNTA LAMELAS	1	
3	302040602065	PARAFUSO	3	
4	32200G02F000	COLECTOR ADMISSÃO	1	
5	202104.006472	ABRAÇADEIRA	1	
6	206412.001472	PARAFUSO	1	

## X-Blade 50

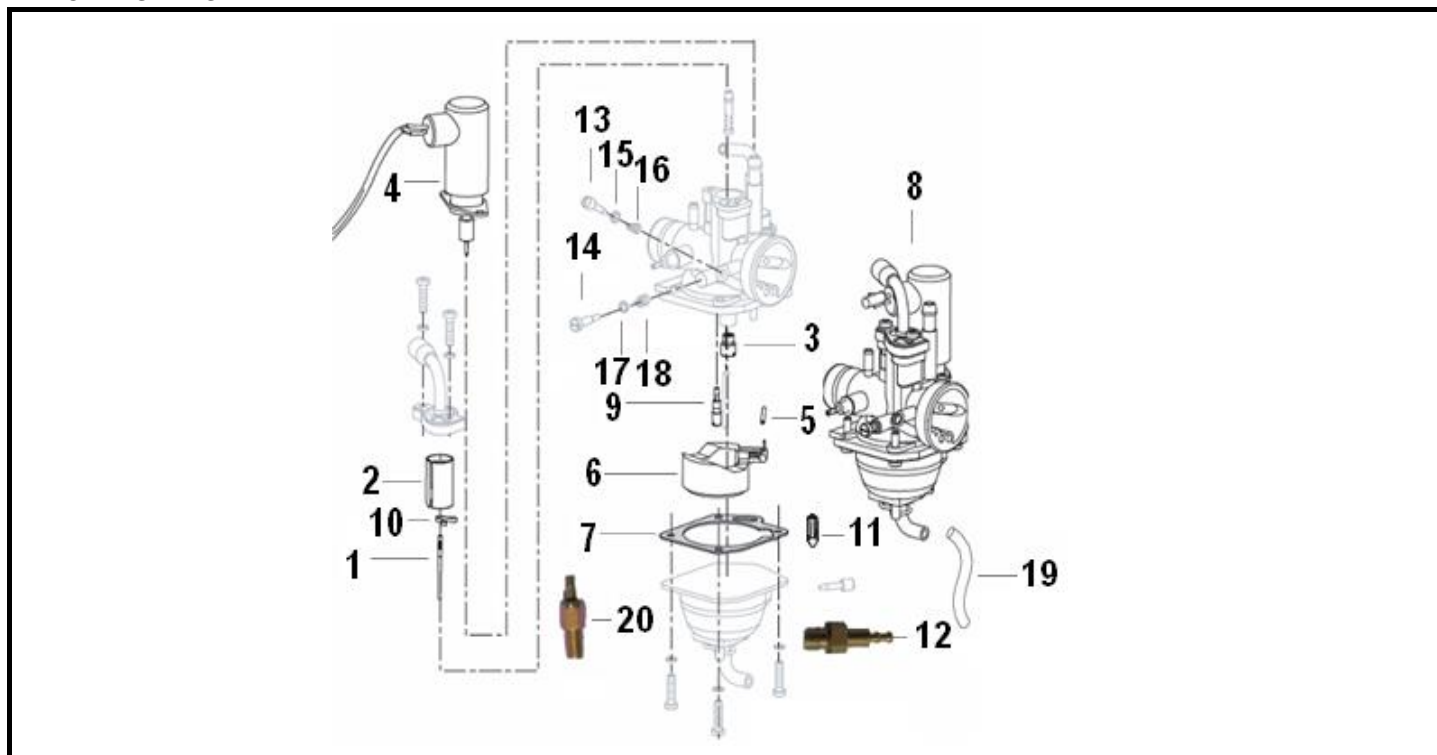
### E11 MAGNETO



Nº	REFERÊNCIA	DESCRIÇÃO	QTD.	OBS.
1	299031070001	ELECTRÓNICO 17º	1	
2	299011070001	MAGNETO COMPLETO 17º	1	
3	34330G02F000	PICK UP	1	
4	34350G02F000	VEDANTE	1	
5	B01070601663	PARAFUSO M6X16	2	
6	B02000501262	PARAFUSO	2	
7	B02000400622	PARAFUSO	1	
8	B07000000400	ANILHA MOLA	1	
9	299022080014	VOLANTE MAGNÉTICO	1	
10	B07030001200	ANILHA	1	
11	15228H03F000	PORCA CAMBOTA	1	
12	B01070601664	PARAFUSO M6x16MM	2	

## X-Blade 50

### E12 CARBURADOR



Nº	REFERÊNCIA	DESCRIÇÃO	QTD.	OBS.
1	32510B01F000	AGULHA EMBOLO	1	
2	32511B01F000	EMBOLO CARBULADOR DIAM. 15.5mm, ALTURA 28mm	1	
3	331150500000	GIGLEUR MÁXIMO 60#	1	
4	32612B01F000	VÁLVULA ENRIQUECIMENTO	1	
5	32619B01F000	PINO DA BÓIA	1	
6	32620B01F000	BÓIA CARBURADOR	1	
7	32701B01F000	JUNTA CUBA CARBURADOR	1	
8	3390005E0150	CARBURADOR,mark:24 **** JB-2G 45 COM VÁLVULA AQUECIMENTO	1	
8	3390005E0152	CARBURADOR COM VÁLVULA AQUECIMENTO	1	
9	224203.100000	GIGLEUR MÍNIMO 22.5#	1	
10	32508B01F000	FREIO	1	
11	32617B01F000	AGULHA BÓIA CARBURADOR	1	
12	3315102E0010	VÁLVULA OLEO CARBURADOR C/ ROSCA	1	
13	3314505E0000	PARAFUSO AR	1	
14	3322605E0000	PARAFUSO DO RALENTI	1	
15	3315005E0000	VEDANTE	1	
16	3314605E0000	MOLA	1	
17	3322905E0000	VEDANTE	1	
18	3322705E0000	MOLA	1	
19	3351205E0000	TUBO	1	
20	32800B09F000	VÁLVULA AQUECIMENTO	1	

## X-Blade 50

### CONSUMÍVEIS

Nº	REFERÊNCIA	DESCRIÇÃO	QTD.	IMAGEM
3	201204.013000	VELA BR8HSA	1	<a href="#">E01</a>
7	24301B01F000	MAXILAS EMBRAIAGEM VARIADOR	3	<a href="#">E08</a>
8	24302B01F000	MOLA MAXILA EMBRAIAGEM VARIADOR	3	<a href="#">E08</a>
14	24101G02F000	PRATO ROLETOS	1	<a href="#">E08</a>
16	24103G02F000	TAMPA PRATO ROLETOS	1	<a href="#">E08</a>
20	24107B01F000	CORREIA VARIADOR (BANDO)	1	<a href="#">E08</a>
20	229011160020	CORREIA VARIADOR (MITSUBOSHI)	1	<a href="#">E08</a>
20	22901116002A	CORREIA VARIADOR	1	<a href="#">E08</a>
26	24204G02F000	POLIE MOVIDA, FACE FIXA	1	<a href="#">E08</a>
27	24205G02F000	POLIE MOVIDA, FACE MÓVEL	1	<a href="#">E08</a>
31	24308B01F000	MOLA VARIADOR	1	<a href="#">E08</a>
12	40300B470004	CABO ACELERADOR	1	<a href="#">F01</a>
13	45110T100000	PASTILHAS TRAVÃO FRENTE	1	<a href="#">F03</a>
16	45110T400000	PASTILHAS TRAVÃO TRÁS	1	<a href="#">F04</a>
2	49200B910000	FILTRO AR	1	<a href="#">F09</a>
12	50340G120002	FILTRO GASOLINA	1	<a href="#">F10</a>

### JUNTAS MOTOR

Nº	REFERÊNCIA	DESCRIÇÃO	QTD.	IMAGEM
2	30507B01F000	JUNTA DA CABEÇA CILINDRO	1	<a href="#">E01</a>
5	204204.001000	JUNTA CILINDRO	1	<a href="#">E01</a>
15	214201.004000	JUNTA TAMPA TRANSMISSÃO	1	<a href="#">E02</a>
1	207208.017000	JUNTA TAMPA VARIADOR	1	<a href="#">E03</a>
9	15213G02F000	VEDANTE CAMBOTA 20x42x8	1	<a href="#">E04</a>
10	26215G02F000	VEDANTE CAMBOTA 20x30x6	1	<a href="#">E04</a>
7	20402G02F000	ORING 70X3.1	1	<a href="#">E06</a>
19	B190102120B0	ORING	1	<a href="#">E07</a>
6	24203B09F000	VEDANTE	1	<a href="#">E08</a>
28	24206G02F000	VEDANTE	1	<a href="#">E08</a>
29	24207G02F000	ORING	2	<a href="#">E08</a>
6	17317B09F000	VEDANTE	1	<a href="#">E09</a>
2	202306.002000	JUNTA LAMELAS	1	<a href="#">E10</a>
4	34350G02F000	VEDANTE	1	<a href="#">E11</a>
7	32701B01F000	JUNTA CUBA CARBURADOR	1	<a href="#">E12</a>
7	47490B920001	JUNTA ESCAPE	1	<a href="#">F08</a>