

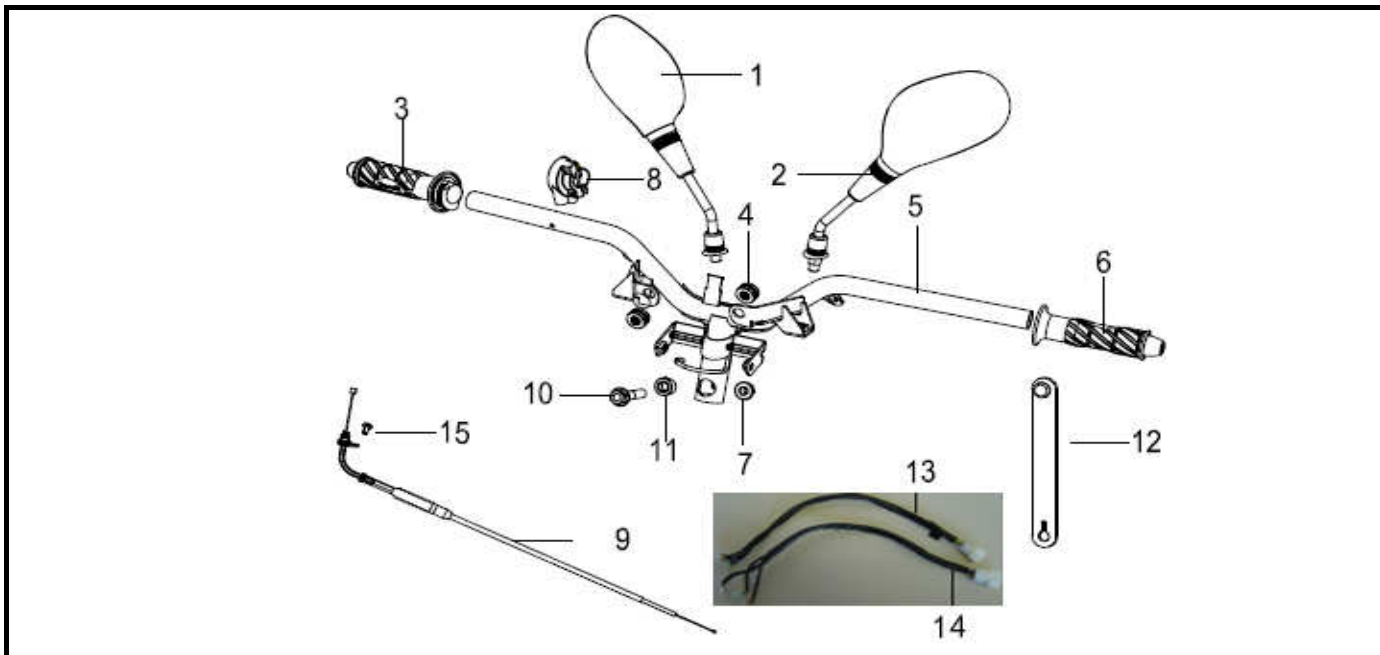


KEEWAY
MOTOR



LOGIK 125

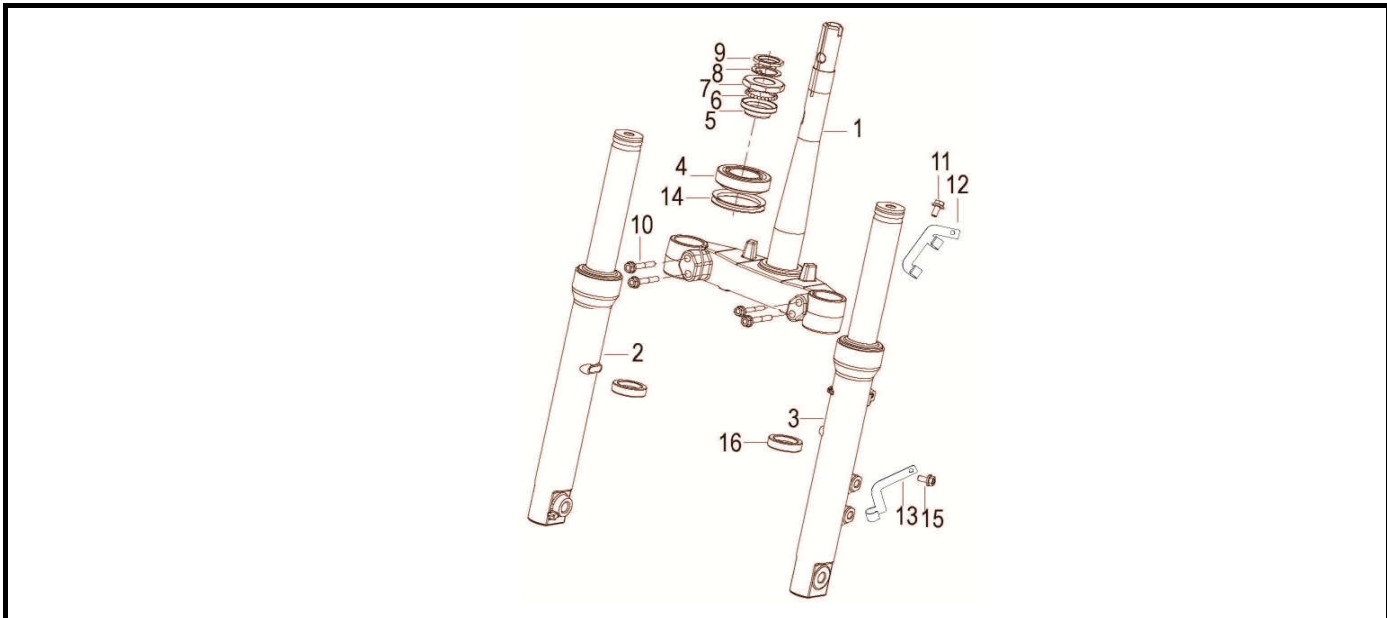
F01 GUIADOR



Nº	REFERÊNCIA	DESCRIÇÃO	QTD.	OBS.
1	40450T430007	ESPELHO DIREITO	1	
2	40480T430007	ESPELHO ESQUERDO	1	
3	40210T090003	PUNHO ACELERADOR	1	
4	65313T430007	ANILHA BORRACHA	2	
5	40100T430007	GUIADOR	1	
6	40001T090003	PUNHO ESQUERDO	1	
7	B04171012555	PORCA	1	
8	40320T430007	SUPORTE CABO ACELERADOR	1	
9	40300T430007	CABO ACELERADOR	1	
10	40131G510000	PARAFUSO	1	
11	40031T030000	BATENTE	1	
12	49371T620000	ABRÇAQUEIRA	1	
13	70140T430000	CABLAGEM ESQ.	1	
14	70150T580000	CABLAGEM DIR.	1	
15	B02000501025	PARAFUSO M5x10MM	1	

LOGIK 125

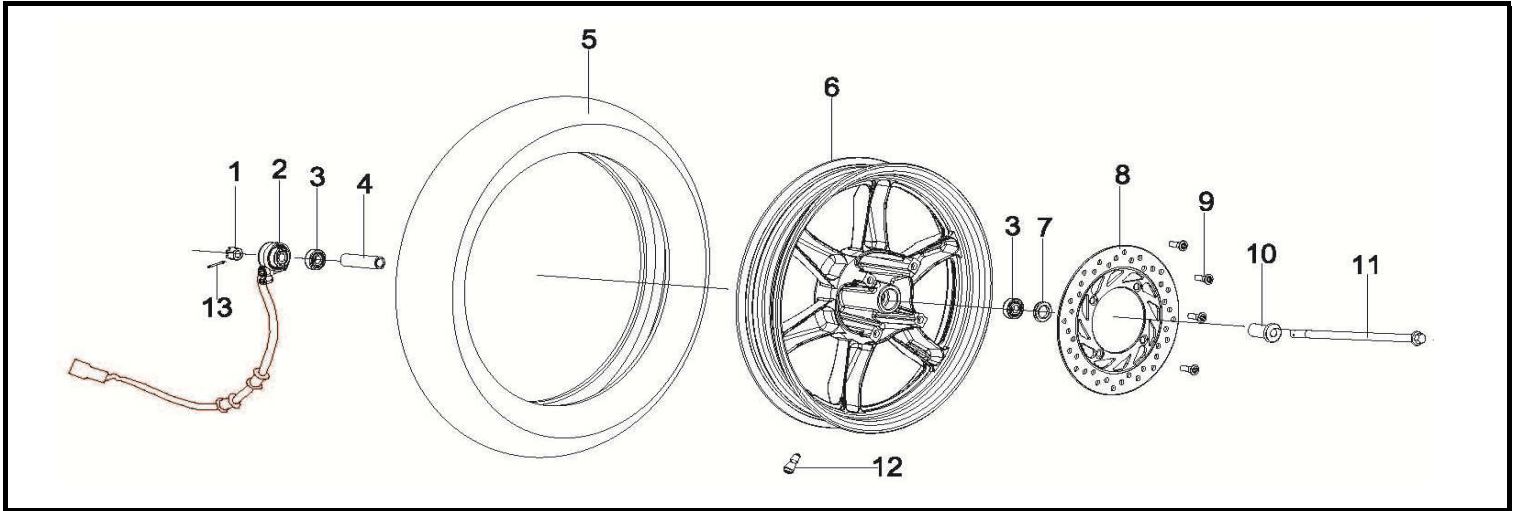
F02 SUSPENSÃO DIANTEIRA



Nº	REFERÊNCIA	DESCRIÇÃO	QTD.	OBS.
1	43100T430000	COLUNA DIREÇÃO	1	
2	43300T430000	BAÍNHA DIREITA	1	
3	43200T430000	BAÍNHA ESQUERDA	1	
4	43004T180000	ROLAMENTO 32007	1	
5	43002T020000	CAIXA DIREÇÃO	1	
6	B06010140000	ESFERA 3/16"	21	
7	43001T020000	CAIXA DIREÇÃO	1	
8	96800B030001	ANILHA	1	
9	08052T020000	PORCA	1	
10	B01090804565	PARAFUSO 8×45MM	4	
11	B01090601265	PARAFUSO 6×12MM	1	
12	45044T430007	GUIA TUBO TRAVÃO	1	
13	45052T430007	GUIA TUBO TRAVÃO II	1	
14	43006T430000	GUARDA PÓ	1	
15	B01090601665	PARAFUSO 6×16MM	1	
16	43260G070000	VEDANTE SUSPENSÃO	2	

LOGIK 125

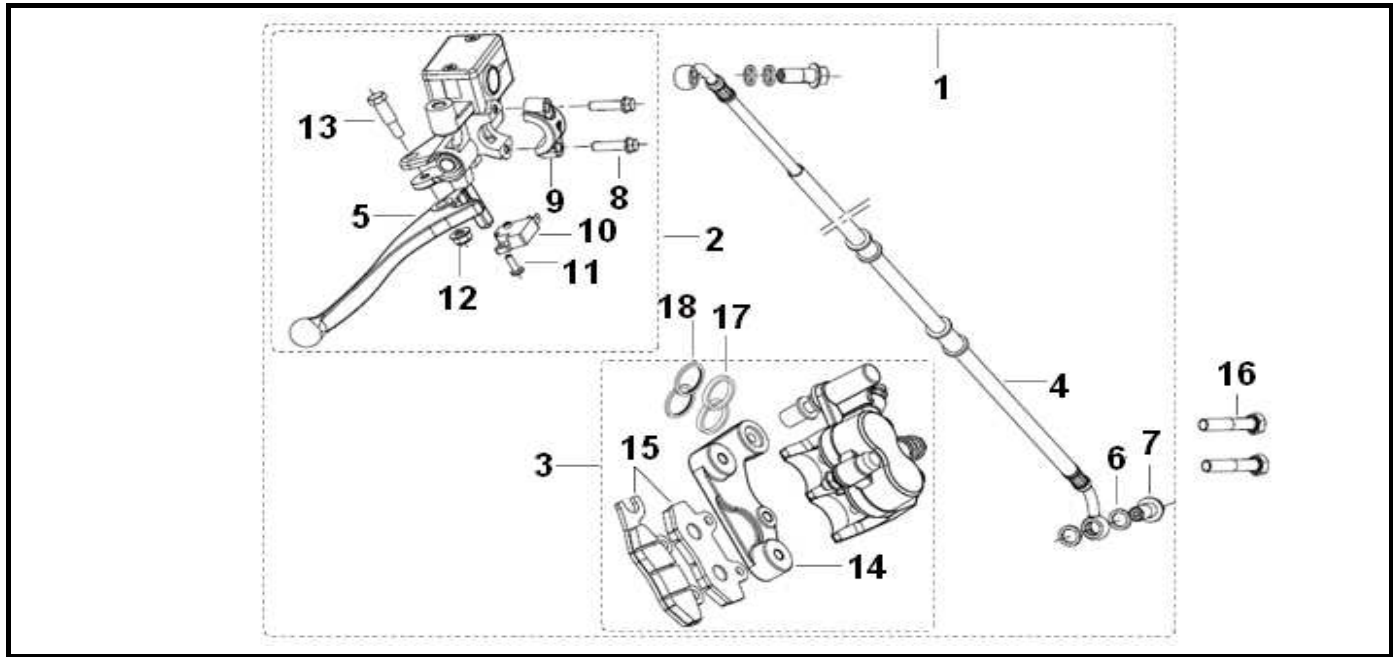
F03 RODA DIANTEIRA



Nº	REFERÊNCIA	DESCRIÇÃO	QTD.	OBS.
1	B04251212554	PORCA M12×1.25	1	
2	44200T42CA00	SENFIM CONTA KMS	1	
3	B12016020100	ROLAMENTO	2	
4	44601T430001	CASQUILHO	1	
5	B140505E1621	PNEU 100/80-16	1	
6	44101T430000	JANTE FRENTE	1	
7	54027T030000	GUARDA PÓ	1	
8	45033T430001	DISCO TRAVÃO FRENTE	1	
9	45036K010000	PARAFUSO M8×24	4	
10	44005T430001	CASQUILHO	1	
11	44004T430000	EIXO RODA FRENTE	1	
12	B1403Z201120	VÁLVULA DE JANTE	1	
13	B090003025A3	GULPILHA 3×25	1	

LOGIK 125

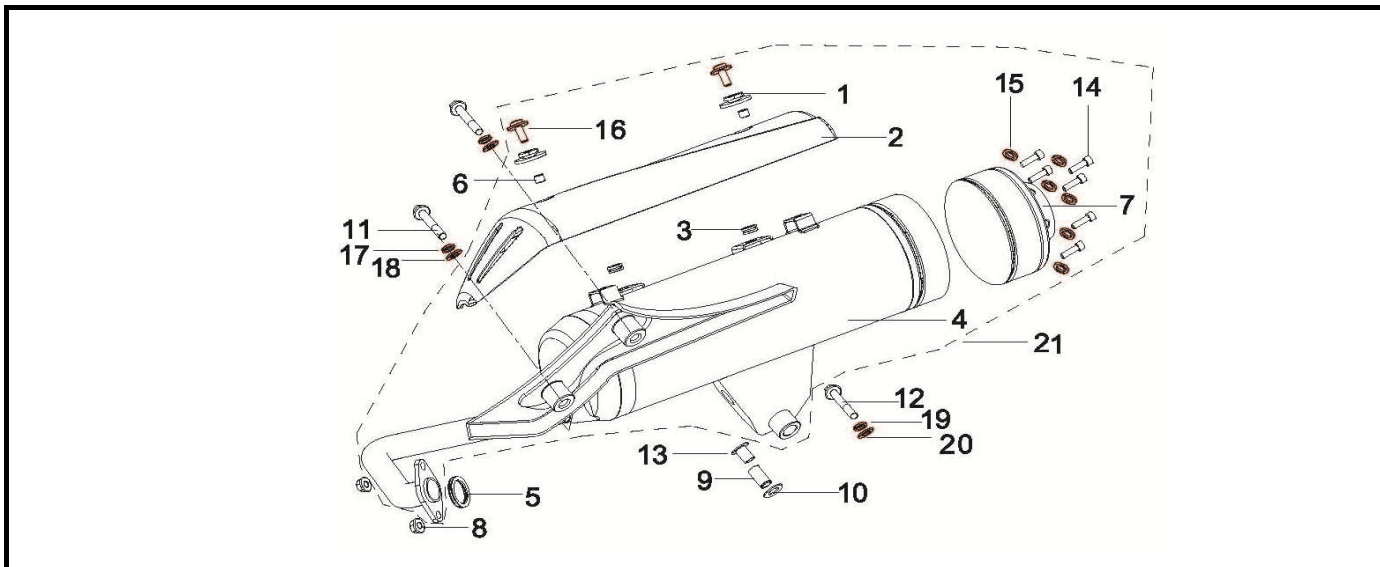
F05 TRAVÃO TRASEIRO



Nº	REFERÊNCIA	DESCRIÇÃO	QTD.	OBS.
1	55900T430007	SISTEMA TRAVÃO TRÁS COMPLETO	1	
2	55400T430007	BOMBA TRAVÃO TRÁS	1	
3	55500T430001	PINÇA TRAVÃO TRÁS	1	
4	55200T430007	TUBO TRAVÃO TRÁS	1	
5	55022T430000	MANETE TRAVÃO TRÁS	1	
6	45180J000000	ANILHA VEDAÇÃO	4	
7	45037J000000	PARAFUSO	2	
8	B01070602365	PARAFUSO 6x23MM	2	
9	45023T010000	ABRAÇADEIRA BOMBA TRAVÃO	1	
10	55300T430010	INTERRUPTOR STOP	1	
11	B02010401225	PARAFUSO 4x12MM	1	
12	B04170600055	PORCA 6MM	1	
13	45024T400000	PORCA	1	
14	55025T430001	SUPORTE PINÇA TRAVÃO	1	
15	45120B960000	PASTILHAS TRAVÃO	1	
16	45039J070050	PARAFUSO M8x41	2	
17	45008G070000	BORRACHA BOMBA TRAVÃO	2	
18	45007G070000	BORRACHA BOMBA TRAVÃO	2	

LOGIK 125

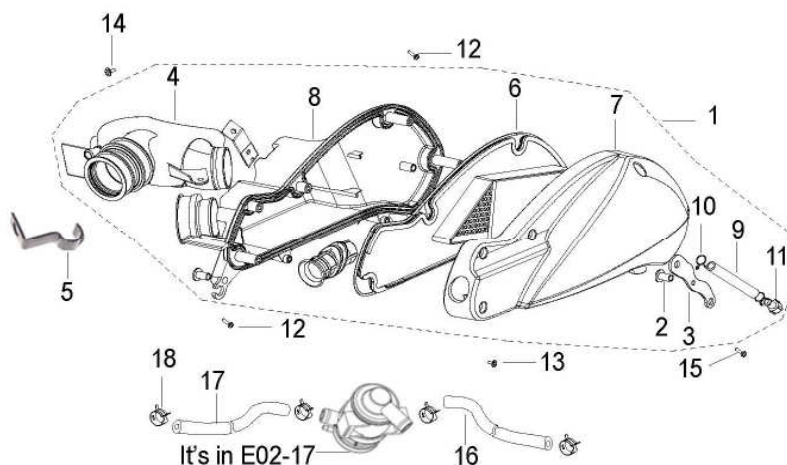
F06 ESCAPE



Nº	REFERÊNCIA	DESCRIÇÃO	QTD.	OBS.
1	47028T430000	BATENTE BORRACHA	2	
2	47023T43C900	GRELHA ESCAPE	1	
3	47142T430000	BATENTE BORRACHA	2	
4	47100T430015	ESCAPE	1	
5	47035B910000	JUNTA ESCAPE	2	
6	47033T430000	BATENTE	1	
7	47038T430000	CAUDA ESCAPE	2	
8	47006T430000	PORCA	2	
9	47026T430000	BATENTE BORRACHA	1	
10	47013T430000	ANILHA	1	
11	B01090805565	PARAFUSO M8×55	2	
12	B01091004565	PARAFUSO M10×45	1	
13	47040T100000	CASQUILHO	1	
14	B02050601264	PARAFUSO 6×12MM	6	
15	B07000000604	ANILHA	6	
16	B13060602005	PARAFUSO 6×20MM	2	
17	B07000000805	ANILHA	2	
18	B07030000805	ANILHA	2	
19	B07000001005	ANILHA	1	
20	B07000001005	ANILHA	1	
21	47100T43015Z	ESCAPE COMPLETO	1	

LOGIK 125

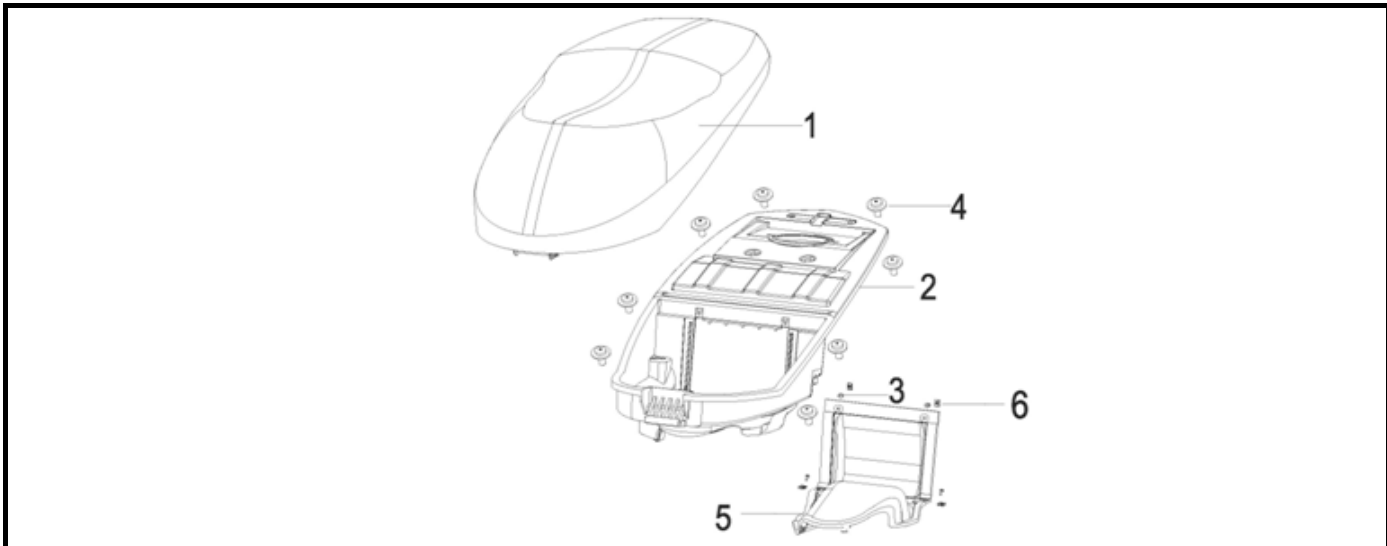
F07 FILTRO AR



Nº	REFERÊNCIA	DESCRIÇÃO	QTD.	OBS.
1	49000T430003	CAIXA FILTRO COMPLETA	1	
2	49106T430000	SINOBLOCO	2	
3	49362T430000	SUPORTE	1	
4	49701T430000	RESERVATÓRIO	1	
5	49032T430000	ABRAÇADEIRA	1	
6	49200T430000	FILTRO AR	1	
7	49001T430000	TAMPA CAIXA FILTRO	1	
8	49101T430000	TAMPA INTERIOR CAIXA FILTRO	1	
9	49009T410000	RESPIRO	1	
10	B17010110003	ABRAÇADEIRA	2	
11	49011T020000	TERMINAL	1	
12	B01090602565	PARAFUSO M6×25	2	
13	B13060501605	PARAFUSO C/ ANILHA M5×16	1	
14	B13060601205	PARAFUSO C/ ANILHA M6×16	1	
15	B01090601665	PARAFUSO 6×16MM	1	
16	49801T430000	TUBO	1	
17	49803T430000	TUBO	1	
18	49804J000000	ABRAÇADEIRA	4	

LOGIK 125

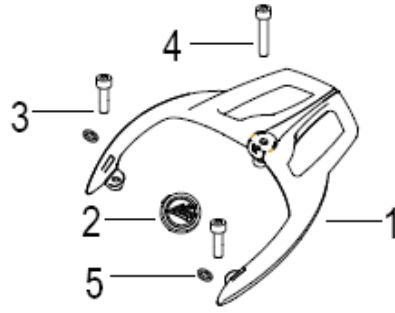
F09 BANCO



Nº	REFERÊNCIA	DESCRIÇÃO	QTD.	OBS.
1	51100T430008	BANCO	1	
2	51004T430002	BAÚ	1	
3	B05074201305	PARAFUSO ST4.2×13	4	
4	B13060601605	PARAFUSO M6X16MM	8	
5	51005T430002	TAMPA DO BAÚ	1	
6	65801T020020	MOLA DE CARENAGEM	4	

LOGIK 125

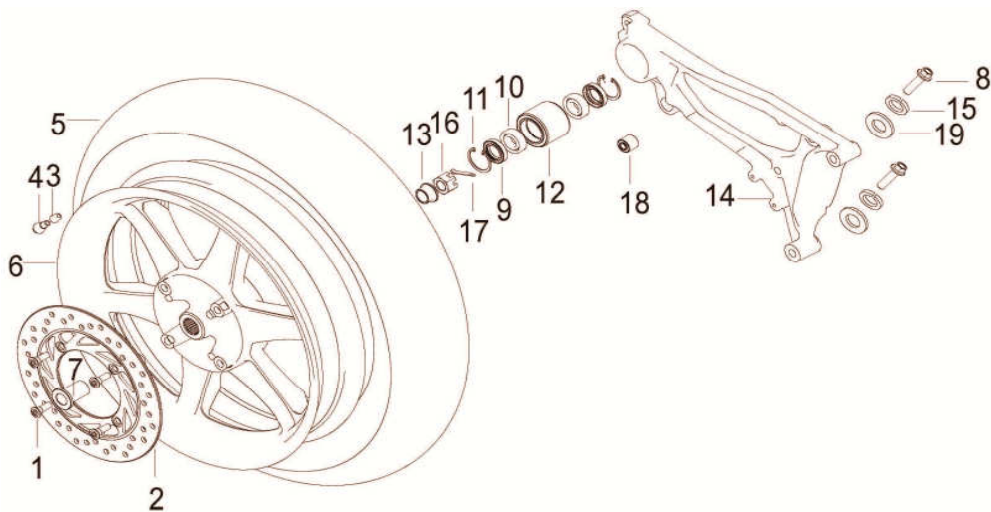
F10 SUPORTE MALA



Nº	REFERÊNCIA	DESCRIÇÃO	QTD.	OBS.
1	52002T43HT00	SUPORTE MALA	1	
2	52003T43HT00	EMBLEMA	1	
3	B02050803065	PARAFUSO M8×30	2	
4	B02050806565	PARAFUSO 8×65MM	1	
5	B07000000805	ANILHA	2	

LOGIK 125

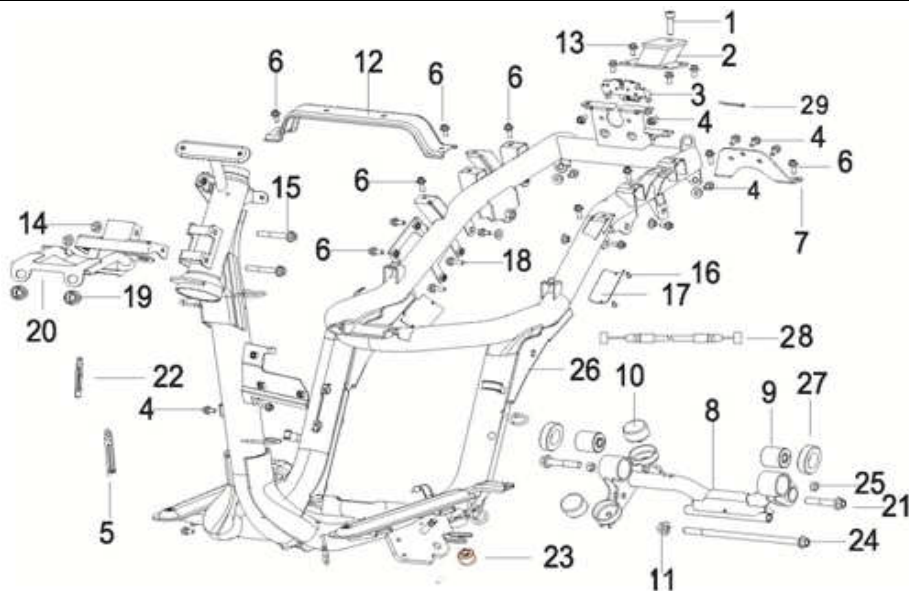
F11 RODA TRASEIRA



Nº	REFERÊNCIA		QTD.	OBS.
1	45036K010000	PARAFUSO DISCO TRAVÃO	4	
2	55033T430000	DISCO TRAVÃO TRÁS	1	
3	B1404Z2011A0	TAMPÃO DE VÁLVULA	1	
4	B1403Z201120	VÁLVULA DE JANTE	1	
5	B140507E1621	PNEU 120/80-16	1	
6	54100T430000	JANTE TRÁS	1	
7	54005T430001	CASQUILHO	1	
8	B01591005565	PARAFUSO M10X1.25X55MM	2	
9	44300B910000	VEDANTE 22×35×7	2	
10	B12016000300	ESPAÇADOR	2	
11	B08000003501	ANILHA	2	
12	54620T430000	SINOBLOCO	1	
13	54016T430001	CASQUILHO	1	
14	54611T430000	SUPORTE RODA TRASEIRO	1	
15	B07000001005	ANILHA	2	
16	B04111615014	PORCA 16×1.5MM	1	
17	B090004036A2	GULPILHA 4×36	1	
18	54630T430000	SINOBLOCO	1	
19	B07030001005	ANILHA	2	

LOGIK 125

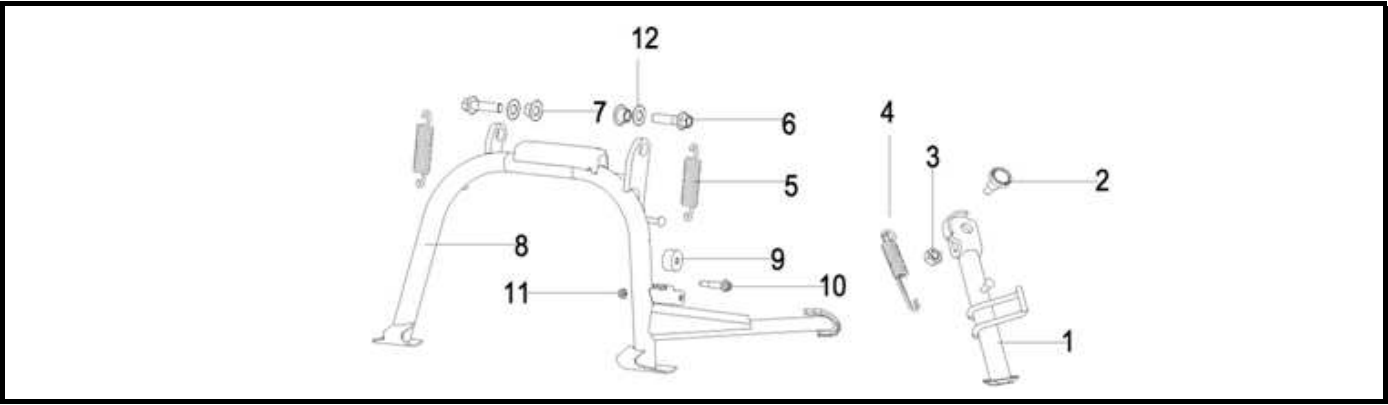
F12 QUADRO



Nº	REFERÊNCIA	DESCRIÇÃO	QTD.	OBS.
1	B02050806565	PARAFUSO M8x65	1	
2	57770T430000	SUPORTE	1	
3	58800B410000	FECHO BANCO	1	
4	B01090601265	PARAFUSO M6x12	17	
5	58430J670000	ABRACADEIRA II	2	
6	B01090601665	PARAFUSO M6x16	10	
7	57433T430000	SUPORTE	1	
8	58320T430000	SUPORTE MOTOR	1	
9	58350T430000	SINO BLOCO APOIO MOTOR	2	
10	58302T430000	BATENTE BORRACHA	2	
11	B04171012554	PORCA M10x1.25	1	
12	57080T430007	SUPORTE DEPÓSITO GASOLINA	1	
13	B01090601665	PARAFUSO M6x16	4	
14	B04170800055	PORCA M8	2	
15	B01090806065	PARAFUSO M8x60	2	
16	B100432007P0	REBITE 3.2x7	2	
16	B10000300600	REBITE 3x6	2	
17	57001T430008	CHAPA IDENTIFICADORA Nº QUADRO	1	
18	B01090602065	PARAFUSO M6x20	2	
19	65618J130000	ANILHA BORRACHA	2	
20	59400T430007	SUPORTE DO FRONTAL	1	
21	B01591005565	PARAFUSO M10x1.25x55	2	
22	58430J000000	ABRACADEIRA	6	
23	58507H170000	BATENTE BORRACHA	1	
24	58303T430000	VEIO SUPORTE MOTOR	1	
25	B04171012555	PORCA M10x1.25	2	
26	57100T430007	QUADRO	1	
27	65781T030000	CASQUILHO	2	
28	58800T430000	CABO FECHO BANCO	1	
29	B090002018A5	CAVILHA 2x18	1	

LOGIK 125

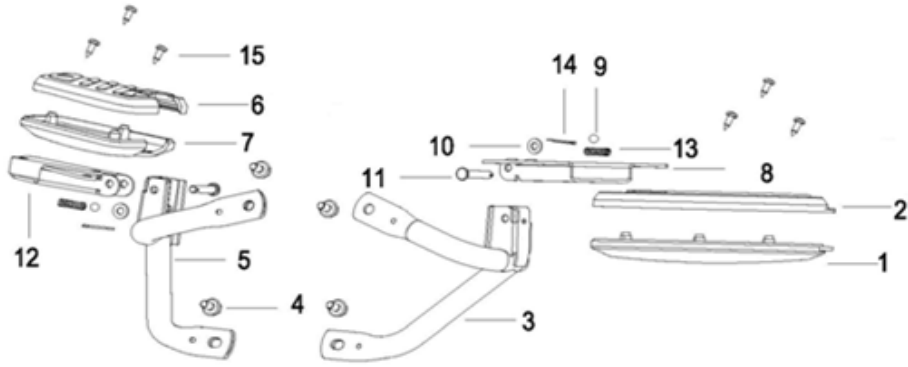
F13 DESCANSO CENTRAL



Nº	REFERÊNCIA	DESCRIÇÃO	QTD.	OBS.
1	58700T430006	DESCANSO LATERAL	1	
2	57005B410001	PARAFUSO DESCANSO LATERAL	1	
3	B04070800055	PORCA M8	1	
4	57010N100000	MOLA DESCANSO LATERAL	1	
5	58502T430000	MOLA DESCANSO CENTRAL	1	
6	B01591003565	PARAFUSO M10×1.25×35	2	
7	58511T430000	CASQUILHO	2	
8	58520T430040	DESCANSO CENTRAL	1	
9	58507T030000	BATENTE DESCANSO CENTRAL	1	
10	08011T410000	PARAFUSO M6×30	1	
11	B04070600055	PORCA M6	1	
12	B07000001005	ANILHA	2	

LOGIK 125

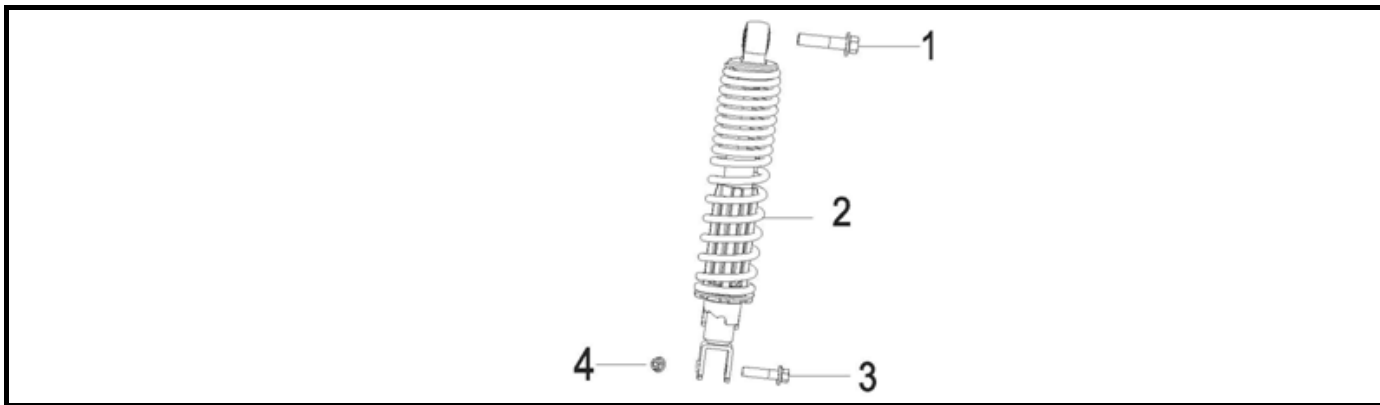
F14 POUSA PÉS



Nº	REFERÊNCIA	DESCRIÇÃO	QTD.	OBS.
1	65438T43HT07	TAMPA INFERIOR POUSA PÉS ESQ.	1	
2	65436T430007	TAMPA SUPERIOR POUSA PÉS ESQ.	1	
3	58250T430007	SUPORTE POUSA PÉS ESQUERDO	1	
4	B01090801665	PARAFUSO M8×16	4	
5	58460T430007	SUPORTE POUSA PÉS DIREITO	1	
6	65437T430007	TAMPA SUPERIOR POUSA PÉS DIR.	1	
7	65439T43HT07	TAMPA INFERIOR POUSA PÉS DIR.	1	
8	58260T430007	BASE POUSA PÉS ESQUERDO	1	
9	B06010200000	ESFERA	2	
10	B07030000605	ANILHA	2	
11	B090406032B5	CAVILHA	2	
12	58480T430007	BASE POUSA PÉS DIREITO	1	
13	58482T430000	MOLA	2	
14	B09001601615	GULPILHA 1.6×16	2	
15	B05074201605	PARAFUSO ST4.2×16	6	

LOGIK 125

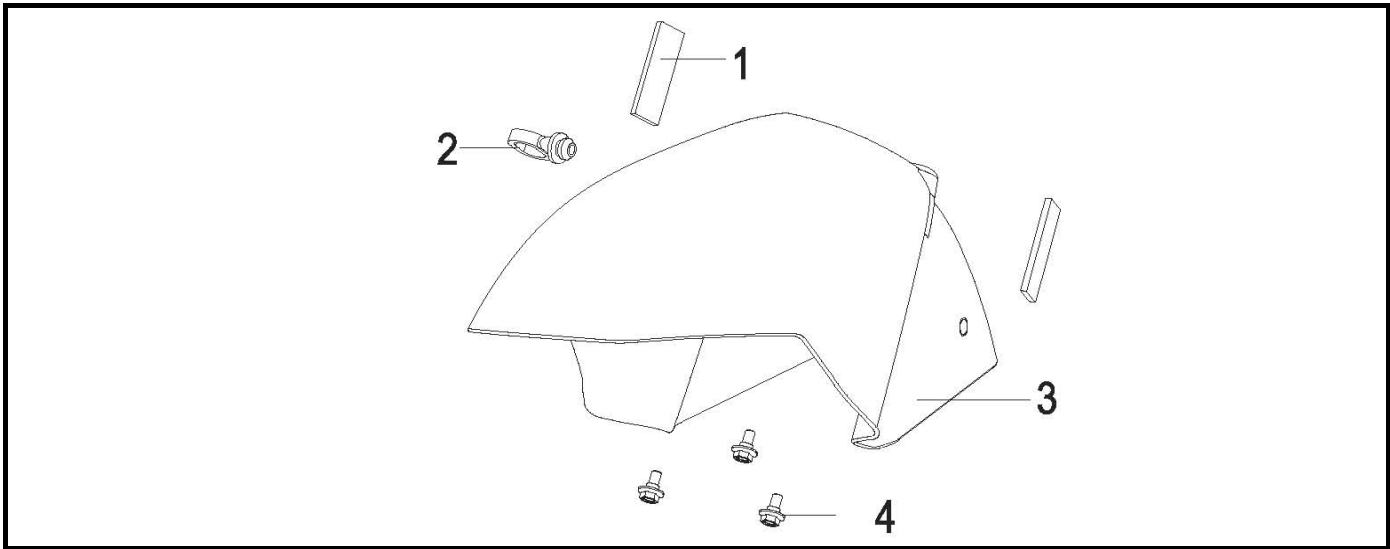
F15 AMORTECEDOR TRASEIRO



Nº	REFERÊNCIA	DESCRIÇÃO	QTD.	OBS.
1	B01591004064	PARAFUSO M10×1.25×40	2	
2	63800T430000	AMORTECEDOR TRASEIRO	2	
3	B01090803564	PARAFUSO M8×35	2	
4	B04070800054	PORCA M8	1	

LOGIK 125

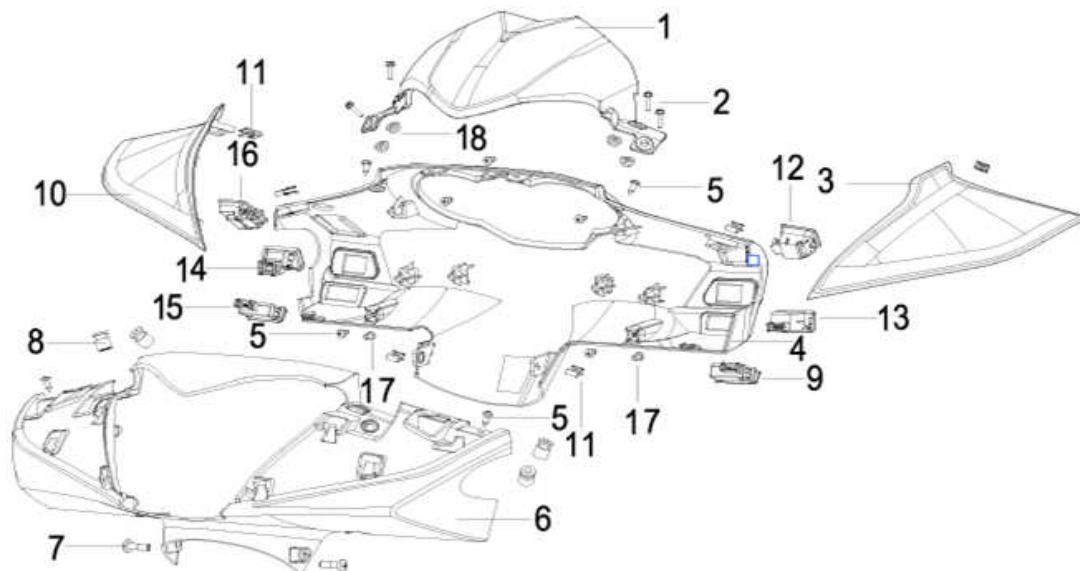
F16 GUARDA LAMAS FRENTE



Nº	REFERÊNCIA	DESCRIÇÃO	QTD.	OBS.
1	65109T430000	BORRACHA	2	
2	65111T180000	GUIA CABO CONTA KMS	1	
3	65101T43WF00	GUARDA LAMAS FRENTE	1	BRA
3	65101T43B500	GUARDA LAMAS FRENTE	1	PRT
3	65101T43CA00	GUARDA LAMAS FRENTE	1	CZ
4	08011H010000	PARAFUSO M6x14	3	

LOGIK 125

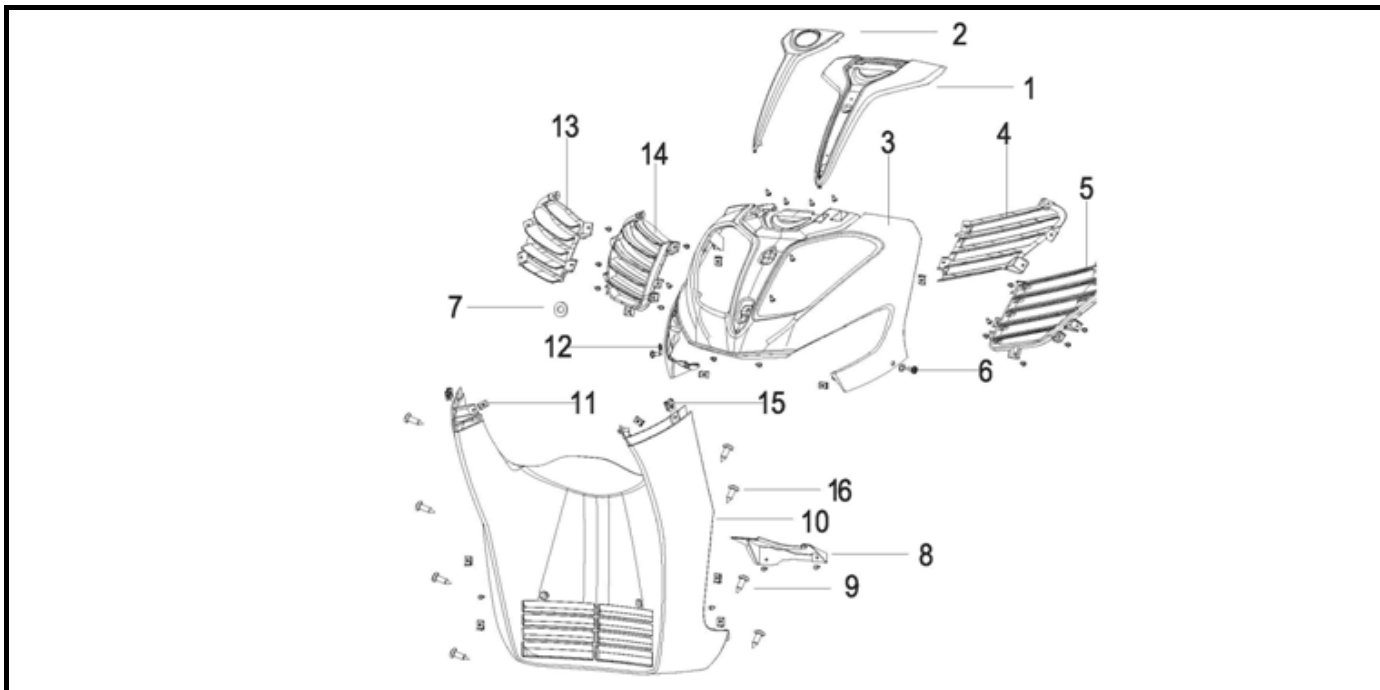
F17 CARENAGEM GUIADOR



Nº	REFERÊNCIA	DESCRIÇÃO	QTD.	OBS.
1	65203T43HT07	PALA CONTA KMS	1	
2	B01090602065	PARAFUSO M6×20	4	
3	65215T43WF07	TAMPA DECORATIVA ESQ.	1	BRA
3	65215T43B507	TAMPA DECORATIVA ESQ.	1	PRT
3	65215T43CA07	TAMPA DECORATIVA ESQ.	1	CZ
4	65202T430007	CARENAGEM GUIADOR TRÁS	1	
5	B05074201305	PARAFUSO ST4.2×13	11	
6	65201T430007	CARENAGEM GUIADOR FRENTE	1	
7	B13060601605	PARAFUSO C/ ANILHA M6×16	2	
8	65560T580000	BORRACHA	4	
9	91110G240000	INTERRUPTOR BUZINA	1	
10	65216T43WF07	TAMPA DECORATIVA DIR.	1	BRA
10	65216T43B507	TAMPA DECORATIVA DIR.	1	PRT
10	65216T43CA07	TAMPA DECORATIVA DIR.	1	CZ
11	65801T020020	MOLA DE CARENAGEM	6	
12	91130G240000	INTERRUPTOR MÉDIOS-MÁXIMOS	1	
13	91120T620000	INTERRUPTOR DE PISCAS	1	
14	91100G240000	INTERRUPTOR LUZES	1	
15	91140G240000	INTERRUPTOR START	1	
16	91170T580000	INTERRUPTOR CORTA-CORRENTE	1	
17	B05074201605	PARAFUSO ST4.2×16	2	
18	65560T580000	BORRACHA	4	

LOGIK 125

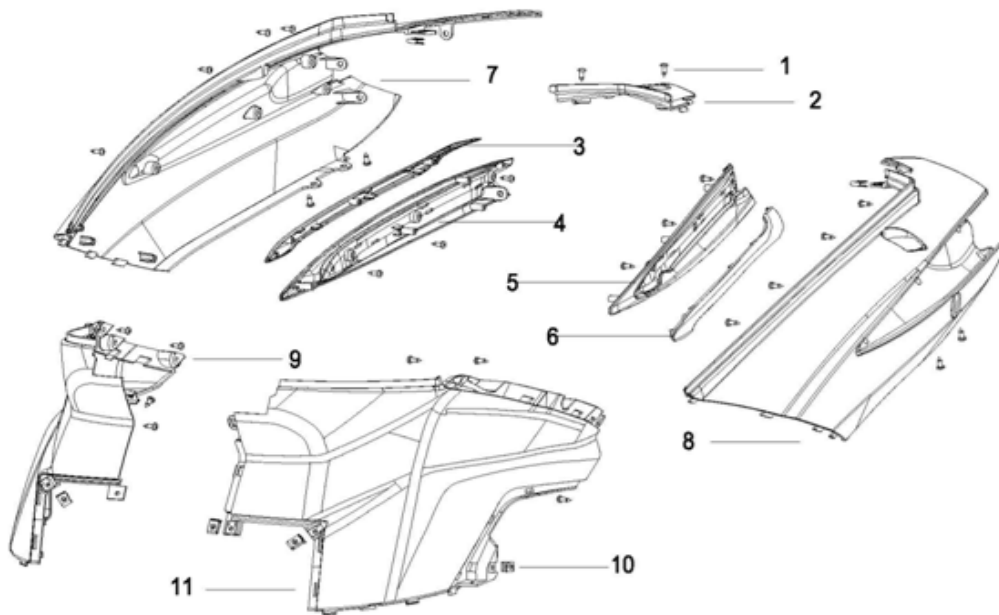
F18 FRONTAL



Nº	REFERÊNCIA	DESCRIÇÃO	QTD.	OBS.
1	65305T43HT07	TAMPA DECORATIVA FRONTAL II	1	
2	65309T43CJ07	TAMPA DECORATIVA FRONTAL	1	
3	65301T43WF07	FRONTAL	1	BRA
3	65301T43B507	FRONTAL	1	PRT
3	65301T43CA07	FRONTAL	1	CZ
4	65303T430007	TAMPA DECORATIVA ESQ.	1	
5	65307T430007	ENTRADA DE AR	1	
6	B0284060190A	PARAFUSO M6x19.2	2	
7	65313B920000	ANILHA BORRACHA	1	
8	65317T430000	SUPORTE	1	
9	B05074201305	PARAFUSO ST4.2x13	24	
10	65302T43WF00	CARENAGEM INFERIOR	1	BRA
10	65302T43B500	CARENAGEM INFERIOR	1	PRT
10	65302T43CA00	CARENAGEM INFERIOR	1	CZ
10	65302T43016Z	CARENAGEM INFERIOR	1	BRA C/ AUTOCOLANTES
10	65302T43017Z	CARENAGEM INFERIOR	1	PRT C/ AUTOCOLANTES
10	65302T43018Z	CARENAGEM INFERIOR	1	CZ C/ AUTOCOLANTES
11	65801T020020	MOLA CARENAGEM	10	
12	65313T430000	ANILHA	2	
13	65304T430007	TAMPA DECORATIVA DIR.	1	
14	65306T430007	ENTRADA DE AR	1	
15	65625J560000	PORCA	2	
16	B05074201605	PARAFUSO ST4.2x16	8	

LOGIK 125

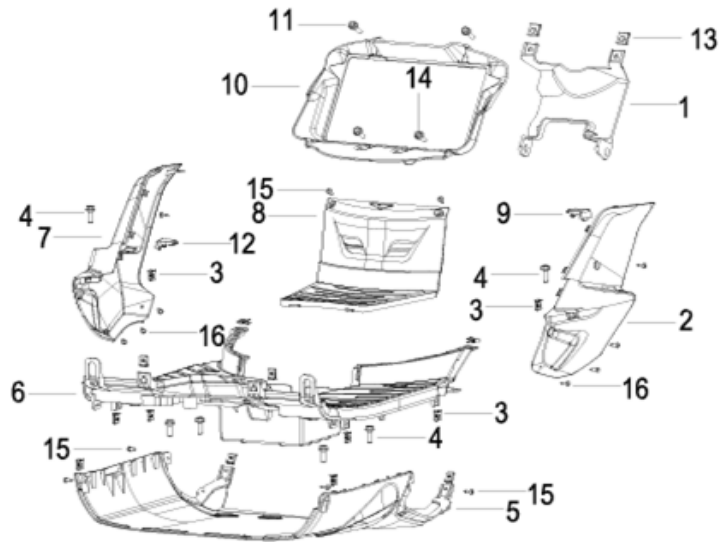
F19 CARENAGENS LATERAIS



Nº	REFERÊNCIA	DESCRIÇÃO	QTD.	OBS.
1	B05074201305	PARAFUSO ST4.2×13	30	
2	65605T43WF00	UNIÃO CARENAGENS TRASEIRAS	1	BRA
2	65605T43B500	UNIÃO CARENAGENS TRASEIRAS	1	PRT
2	65605T43CA00	UNIÃO CARENAGENS TRASEIRAS	1	CZ
3	65622T430007	FRISO DIR.	1	
4	65661T43HT07	TAMPA DECORATIVA DIR.	1	
5	65651T43HT07	TAMPA DECORATIVA ESQ.	1	
6	65621T430007	FRISO ESQ.	1	
7	65604T43WF00	TAMPA LATERAL DIREITA	1	BRA
7	65604T43B500	TAMPA LATERAL DIREITA	1	PRT
7	65604T43CA00	TAMPA LATERAL DIREITA	1	CZ
8	65603T43WF00	TAMPA LATERAL ESQUERDA	1	BRA
8	65603T43B500	TAMPA LATERAL ESQUERDA	1	PRT
8	65603T43CA00	TAMPA LATERAL ESQUERDA	1	CZ
9	65604T430007	TAMPA LATERAL FRENTE DIR.	1	
10	65801T020020	MOLA CARENAGEM	10	
11	65603T430007	TAMPA LATERAL FRENTE ESQ.	1	

LOGIK 125

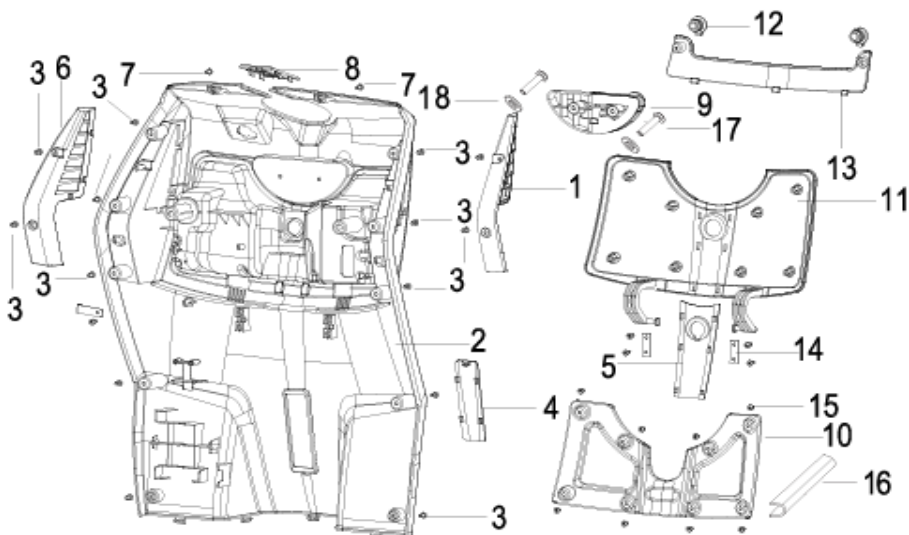
F20 POUSA PÉS



Nº	REFERÊNCIA	DESCRIÇÃO	QTD.	OBS.
1	65409T430007	SUPORTE	1	
2	65411T43HT07	TAMPA DECORATIVA POUSA PÉS ESQ.	1	
3	65801T020020	MOLA CARENAGEM	16	
4	B01090601665	PARAFUSO M6x16	6	
5	65406T43WF00	CARENAGEM INFERIOR POUSA PÉS	1	BRA
5	65406T43B500	CARENAGEM INFERIOR POUSA PÉS	1	PRT
5	65406T43CA00	CARENAGEM INFERIOR POUSA PÉS	1	CZ
6	65405T430000	POUSA PÉS	1	
7	65412T43HT07	TAMPA DECORATIVA POUSA PÉS DIR.	1	
8	65813T430000	TAMPA BATERIA	1	
9	65418T430007	BORRACHA	1	
10	65408T430007	TAMPA	1	
11	B01090602065	PARAFUSO M6x20	2	
12	65419T430007	BORRACHA	1	
13	65625J560000	PORCA M6	2	
14	B01090601665	PARAFUSO M6x16	2	
15	B05074201605	PARAFUSO ST4.2x16	6	
16	B05074201305	PARAFUSO ST4.2x13	8	

LOGIK 125

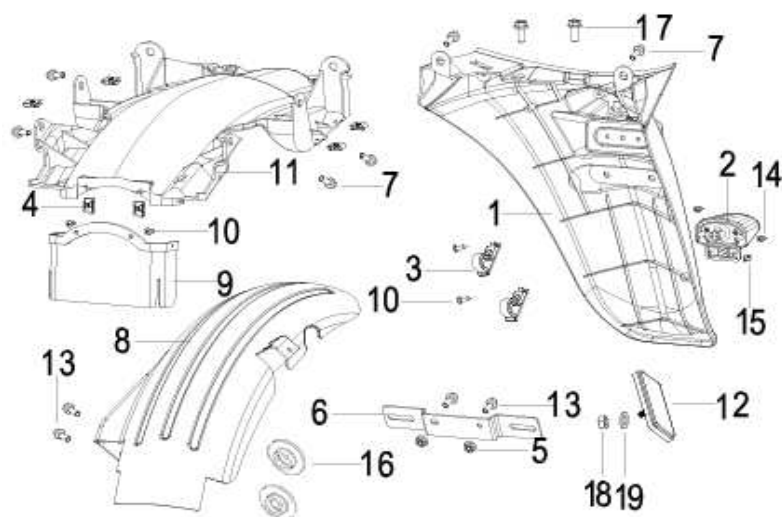
F21 CARENAGEM INTERIOR



Nº	REFERÊNCIA	DESCRIÇÃO	QTD.	OBS.
1	65501T43B500	ENTRADA DE AR ESQ.	1	
2	65422T430000	CARENAGEM INTERIOR	1	
3	B05074201305	PARAFUSO ST4.2×13	21	
4	65403T430000	TAMPA Nº QUADRO	1	
5	65424T43HT00	TAMPA DECORATIVA	1	
6	65502T43B500	ENTRADA DE AR DIR.	1	
7	B13010501205	PARAFUSO C/ ANILHA M5×12	2	
8	65485T430000	TAMPA	1	
9	65340T430000	GANCHO	1	
10	65326T430000	MALA FRONTAL	1	
11	65404T430000	TAMPA DE MALA FRONTAL	1	
12	65427T430000	TAMPA	2	
13	65425T430000	FRISO	1	
14	65327T430000	SUPORTE	2	
15	B05004201015	PARAFUSO ST4.2×9.5	8	
16	65323T430001	FRISO BORRACHA	1	
17	B02000502025	PARAFUSO M5×20	2	
18	B07030000505	ANILHA	2	

LOGIK 125

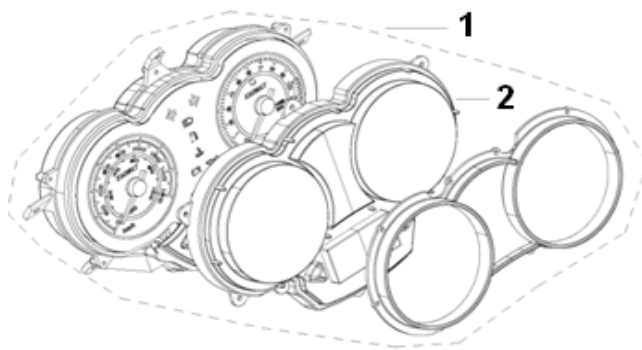
F22 GUARDA LAMAS TRASEIRO



Nº	REFERÊNCIA	DESCRIÇÃO	QTD.	OBS.
1	65709T430000	PORTA MATRÍCULA	1	
2	82900T430000	LUZ MATRÍCULA	1	
3	43070J670010	GUIA DE CABO	2	
4	65801T020020	MOLA CARENAGEM	6	
5	B04070600055	PORCA M6	2	
6	08252T090000	SUPORTE MATRÍCULA	1	
7	B01090601265	PARAFUSO M6×12	6	
8	65701T430000	GUARDA LAMAS RODA TRÁS	1	
9	65703T430000	BORRACHA	1	
10	B05074201305	PARAFUSO ST4.2×13	4	
11	65731T430000	GUARDA LAMAS TRÁS	1	
12	86500T030001	REFLETOR	1	
13	B01090601665	PARAFUSO M6×16	4	
14	B05074201305	PARAFUSO ST4.2×13	2	
15	B05004201305	PARAFUSO ST4.2×13	1	
16	08305G120050	CASQUILHO	2	
17	B01090602065	PARAFUSO M6×20	2	
18	B04000500053	PORCA M5	1	
19	B07020000503	ANILHA 5	1	

LOGIK 125

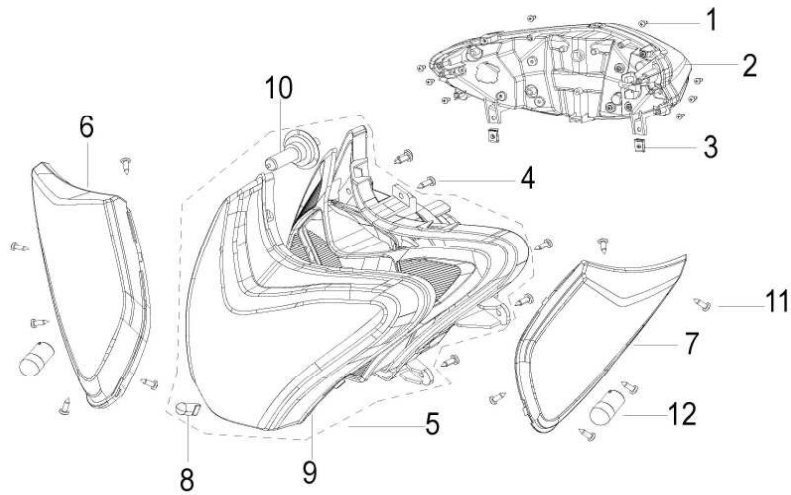
F23 CONTA KMS



Nº	REFERÊNCIA	DESCRIÇÃO	QTD.	OBS.
1	70000T430007	CONTA KMS	1	
2	70001N120000	TAMPA CONTA KMS	1	

LOGIK 125

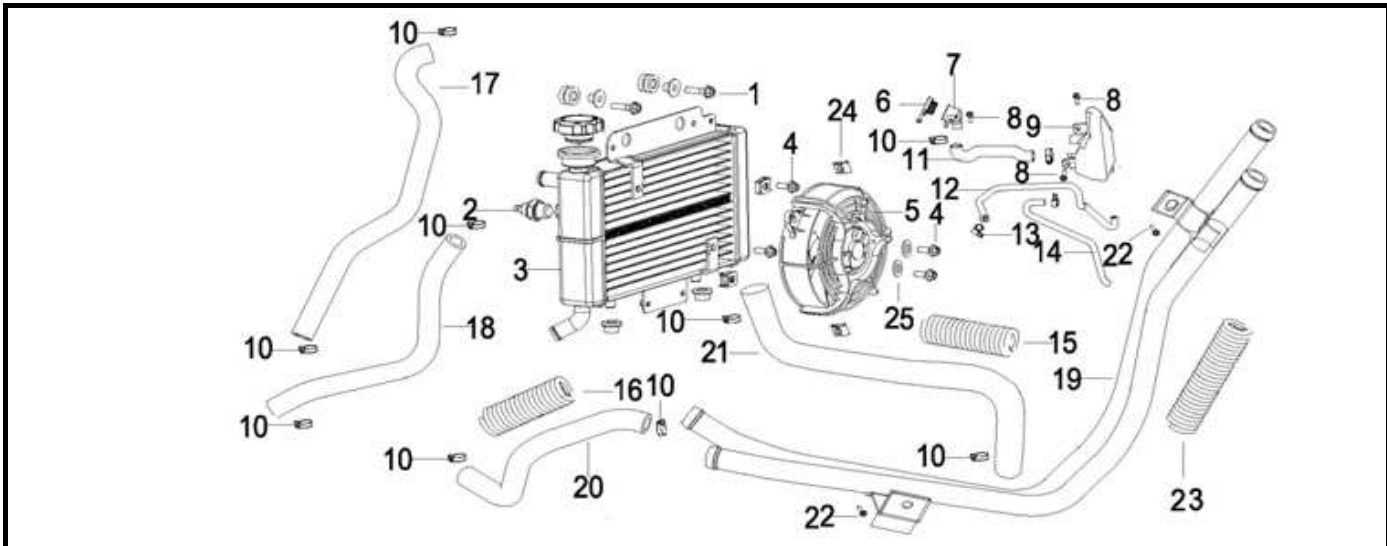
F24 FAROL/FAROLIM/PISCAS



Nº	REFERÊNCIA	DESCRIÇÃO	QTD.	OBS.
1	B05074201305	PARAFUSO ST4.2×13	8	
2	82000T430007	FAROLIM TRASEIRO	1	
3	65801T020020	MOLA CARENAGEM	2	
4	B05074201305	PARAFUSO ST4.2×13	9	
5	80000T430007	FAROL	1	
6	81300T430007	PISCA FRENTE DIREITO	1	
7	81100T430007	PISCA FRENTE ESQUERDO	1	
8	B24013120000	LÂMPADA 12V5W	1	
9	80002T430007	VIDRO FAROL	1	
10	B24010320000	LÂMPADA 12V35/35W	1	
11	B05074001205	PARAFUSO ST4×12	10	
12	B240221212F2	LÂMPADA 12V21W	2	

LOGIK 125

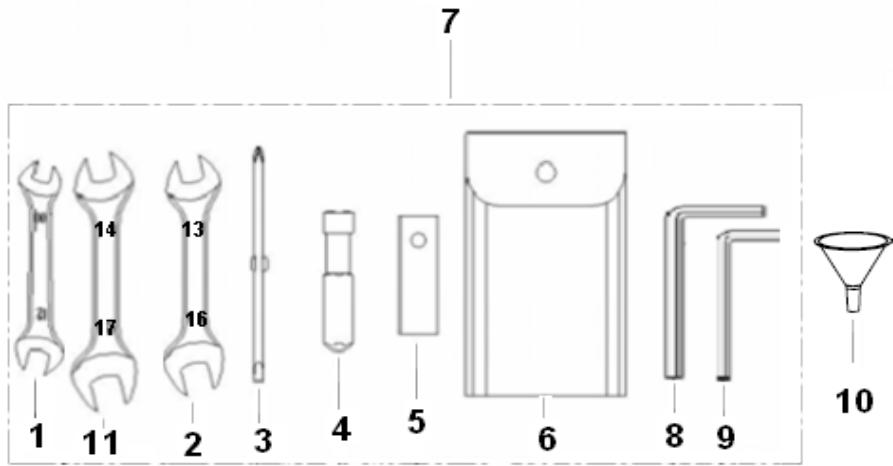
F26 RADIADOR



Nº	REFERÊNCIA	DESCRIÇÃO	QTD.	OBS.
1	B01090602565	PARAFUSO M6x25	2	
2	279113160001	VÁLVULA TEMPERATURA 96°	1	
3	279124100000	RADIADOR	1	
4	B01090601665	PARAFUSO M6x16	2	
5	279023160000	TURBINA REFRIGERAÇÃO RADIADOR	1	
6	06112T580000	TAMPA	1	
7	06106T430007	SUPORTE	1	
8	B01090601665	PARAFUSO M6x16	3	
9	06111T430007	SUPORTE	1	
10	270125060020	ABRAÇADEIRA Ø16-25	10	
11	06101T430007	TUBO ENTRADA ÁGUA	1	
12	06102T430007	TUBO SAÍDA ÁGUA	1	
13	B1701016000A	ABRAÇADEIRA	3	
14	06103T430007	TUBO DE ÁGUA	1	
15	08461T430000	MOLA	2	
16	08462T430000	MOLA	1	
17	06211T430007	TUBO DE ÁGUA	1	
18	06251T430007	TUBO DE ÁGUA	1	
19	59710T430007	TUBO DE ÁGUA	1	
20	59463T430000	TUBO DE ÁGUA	1	
21	59464T430007	TUBO DE ÁGUA	1	
22	B01090601265	PARAFUSO M6x12	2	
23	08461T430007	MOLA	1	
24	342342150010	ABRAÇADEIRA	2	
25	B07020000605	ANILHA 6	2	

LOGIK 125

F27 KIT FERRAMENTAS



Nº	REFERÊNCIA	DESCRIÇÃO	QTD.	OBS.
1	B20011001203	CHAVE INGLESA 10-12mm	1	
2	B20011301603	CHAVE INGLESA 13-16mm	1	
3	02106J000000	CHAVE DE ESTRELAS-FENDAS	1	
4	02103J000000	PUNHO DE CHAVE	1	
5	02102J000000	SACA VELAS	1	
6	02110J000000	BOLSA DE FERRAMENTAS	1	
7	02100K290000	KIT DE FERRAMENTAS	1	
8	B20020800003	CHAVE PARAFUSOS SEXTAVADOS 8	1	
9	B20020600003	CHAVE PARAFUSOS SEXTAVADOS 6	1	
10	02114B910000	FUNIL	1	
11	B20011401703	CHAVE INGLESA 14-17mm	1	

LOGIK 125

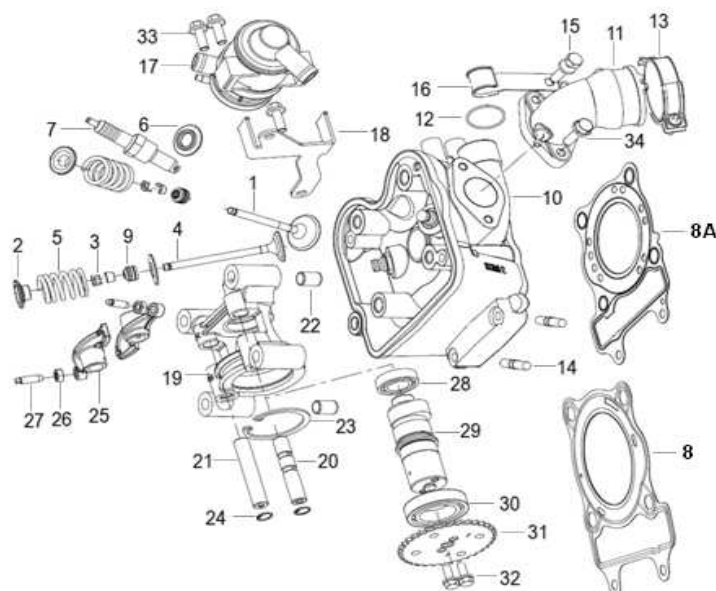
F28 STICKER



Nº	REFERÊNCIA	DESCRIÇÃO	QTD.	OBS.
2	05512T430007	AUTOCOLANTE "LOGIK"	2	
6	05592T430000	AUTOCOLANTE	1	
7	05521K690000	EMBLEMA	1	
8	05512T430006	AUTOCOLANTE "125"	1	

LOGIK 125

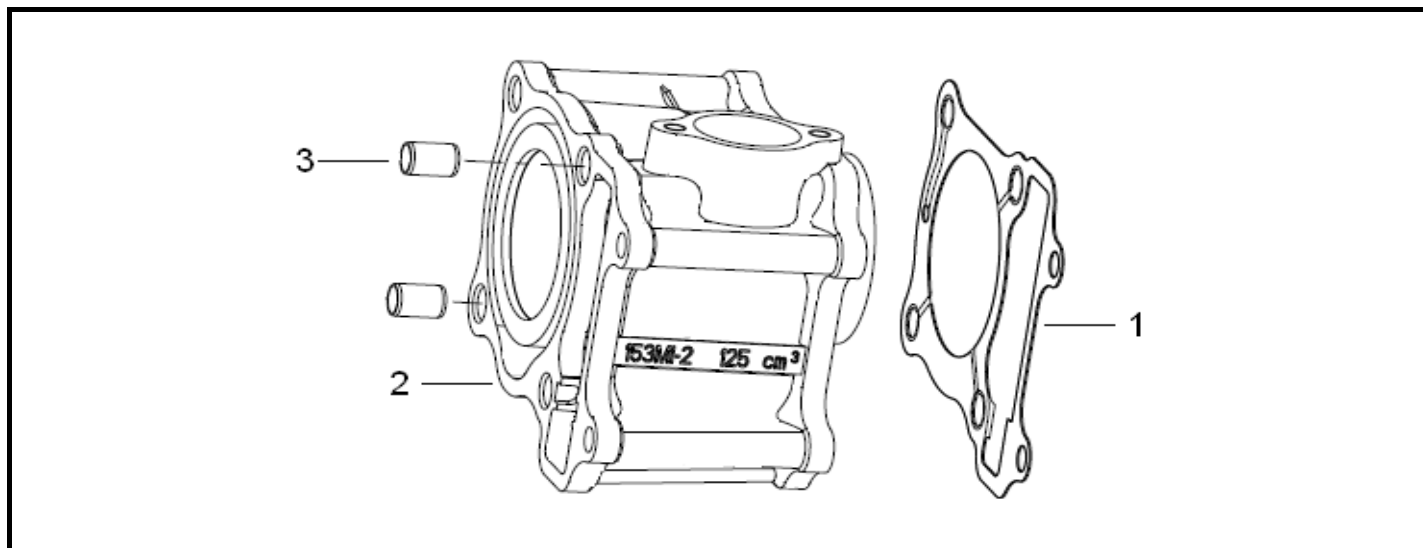
E02. CABEÇA CILINDRO



Nº	REFERÊNCIA	DESCRIÇÃO	QTD.	OBS.
1	129183060000	VÁLVULA ADMISSÃO	1	
2	120013160000	ANILHA DE VÁLVULA	2	
3	129223230000	MEIA LUA DE VÁLVULA	4	
4	129193060000	VÁLVULA ESCAPE	1	
5	129253160000	MOLA DE VÁLVULA	2	
6	100133160000	ANILHA	2	
7	299073160000	VELA	1	
8A	109073160000	JUNTA CULASSA	1	ATÉ VIN LBBT13029CB295647
8	100413160000	JUNTA CULASSA	1	APÓS VIN LBBT13029CB295647
9	120013050000	VEDANTE VÁLVULA	2	
10	109053160002	CABEÇA CILINDRO	1	ATÉ VIN LBBT13029CB295647. USAR 8 E 10.1 (FORA DE PRODUÇÃO)
10.1	109053160010	CABEÇA CILINDRO	1	APÓS VIN LBBT13029CB295647
11	110023160000	COLETOR ADMISSÃO	1	
12	B190102800A0	O-RING 28X1.8	1	
13	110023120000	ABRAÇADEIRA	1	
14	100093160000	PERNO	2	
15	150011020000	PARAFUSO M6X20	1	
16	100103160000	GUIA	1	
17	120063160000	VÁLVULA	1	
18	110013160000	SUPORTE	1	
19	120033160000	SUPORTE ÁRVORE DE CAMES	1	
20	129163160000	VEIO DE MARTELO ADMISSÃO	1	
21	129173160000	VEIO DE MARTELO ESCAPE	1	
22	150083080000	GUIA	2	
23	B080000042A1	FREIO 42	1	
24	B080000010A1	FREIO 10	2	
25	129133060000	MARTELO DE VÁLVULA	2	
26	129243120000	PORCA M5X0.5	2	
27	129233120000	PARAFUSO	2	
28	B12016190202	ROLAMENTO 61902	1	
29	129073160000	ÁRVORE DE CAMES	1	
30	B12016190501	ROLAMENTO 61905	1	
31	129033160000	CARRETO ÁRVORE DE CAMES	1	
32	B01030501263	PARAFUSO M5X12	2	
33	B01070601664	PARAFUSO M6X16	3	
34	B01070602064	PARAFUSO M6X20	1	

LOGIK 125

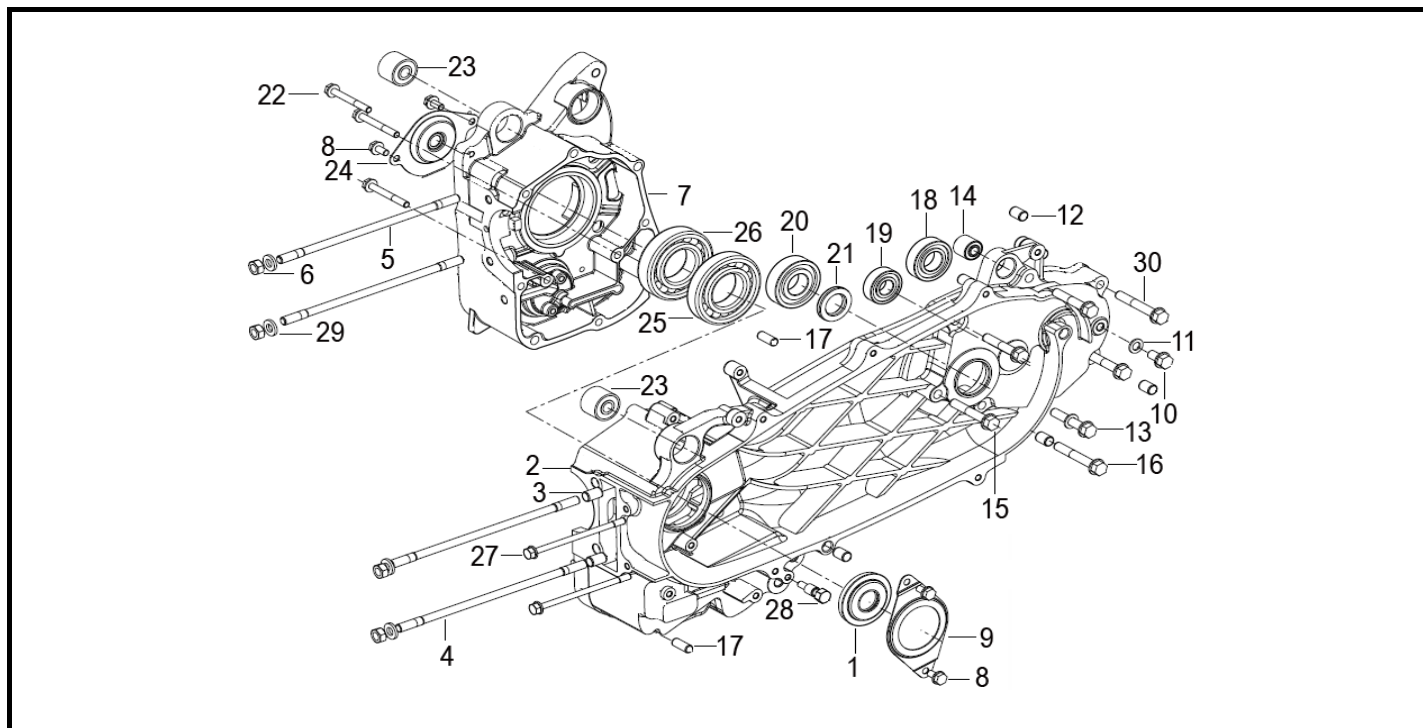
E03 CILINDRO



Nº	REFERÊNCIA	DESCRIÇÃO	QTD.	OBS.
1	139023160030	JUNTA CILINDRO	1	
2	139013160000	CILINDRO	1	
3	150083080000	GUIA	2	

LOGIK 125

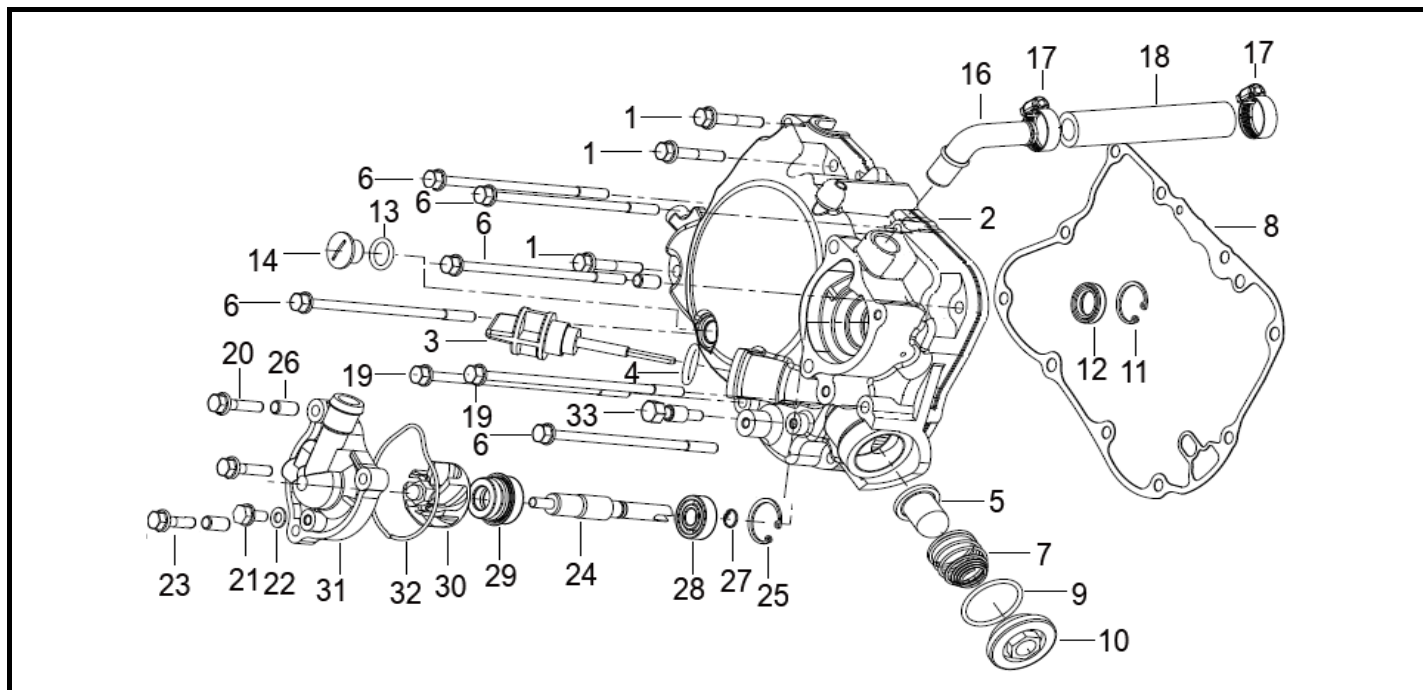
E04. CARTERS



Nº	REFERÊNCIA	DESCRIÇÃO	QTD.	OBS.
1	150013160000	VEDANTE	1	
2	159023160000	CARTER ESQUERDO	1	
3	170063120000	GUIA	2	
4	15910316001X	PERNO	2	
5	15911316001X	PERNO	2	
6	B04000800073	PORCA M8	4	
7	159033160000	CARTER DIREITO	1	
8	B01070601264	PARAFUSO M6X12	4	
9	150023160000	SUPORTE DE VEDANTE	1	
10	22007208002X	PARAFUSO M8X16	1	
11	210013120000	ANILHA	2	
12	150083080000	GUIA	4	
13	B01070804564	PARAFUSO M8X45	4	
14	150093160000	SINOBLOCO	1	
15	B01070805064	PARAFUSO M8X50	1	
16	B01070805563	PARAFUSO M8X55	2	
17	150013060000	GUIA	2	
18	B12016000405	ROLAMENTO 6004	1	
19	B12016020204	ROLAMENTO 6202	1	
20	B12016622202	ROLAMENTO 62/22D2/P6/C3	1	
21	150033160000	VEDANTE 22X35X5	1	
22	B01070605064	PARAFUSO M6X50	3	
23	150013120000	SINOBLOCO APOIO MOTOR	2	
24	150043160000	SUPORTE DE VEDANTE	1	
25	B12016020701	ROLAMENTO 6207	1	
26	170133060000	ROLAMENTO 72X35X15	1	
27	170013120000	PARAFUSO M6X100	2	
28	150123160000	PARAFUSO	1	
29	220152080000	ANILHA 8	4	
30	B01070805564	PARAFUSO M8X55	1	

LOGIK 125

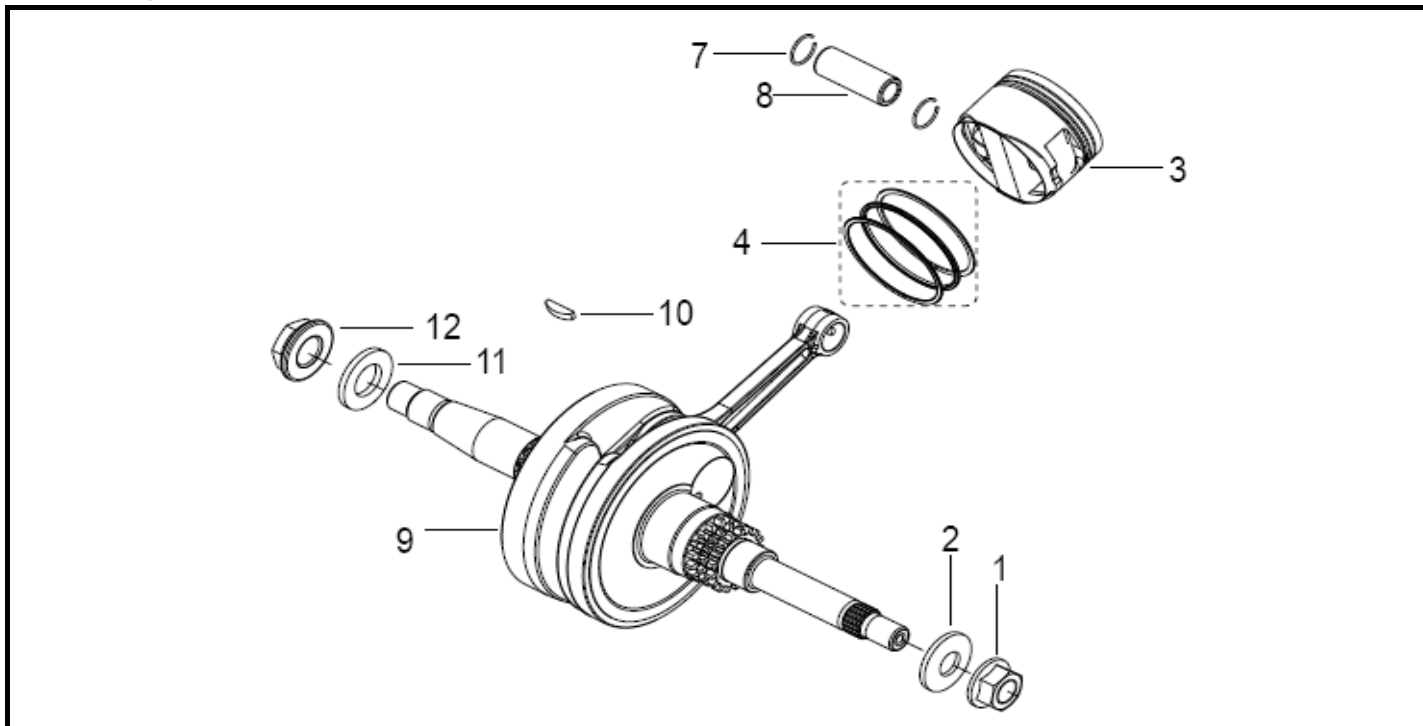
E05. TAMPA MOTOR DIREITA



Nº	REFERÊNCIA	DESCRIÇÃO	QTD.	OBS.
1	B01070603564	PARAFUSO M6X35	3	
2	169103160000	TAMPA MOTOR DIREITA	1	
3	169183120001	VARETA NÍVEL ÓLEO	1	
4	160063080000	O-RING 18X3.5	1	
5	150093080000	REDE FILTRO ÓLEO	1	
6	B01070611562	PARAFUSO M6X115	5	
7	160013120000	MOLA	1	
8	169113160040	JUNTA TAMPA MAGNETO	1	
9	160023120000	O-RING	1	
10	160033120000	TAMPA	1	
11	B080000024A1	FREIO 24	1	
12	160022140000	VEDANTE	1	
13	220042080000	O-RING 14X2.65	1	
14	160053080000	TAMPA	1	
16	279093160000	TUBO	1	
17	08060B450000	ABRAÇADEIRA 16-25	2	
18	270253160000	TUBO	1	
19	B01070613964	PARAFUSO M6X139	2	
20	B01070603064	PARAFUSO M6X30	2	
21	B01070601264	PARAFUSO M6X12	1	
22	130013050000	ANILHA	1	
23	B01070602064	PARAFUSO M6X20	1	
24	279223160000	VEIO BOMBA ÁGUA	1	
25	B080000026A1	FREIO 26	1	
26	160073080000	GUIA	4	
27	B080000010A1	FREIO 10	1	
28	B12016000002	ROLAMENTO 6000	1	
29	160123160000	VEDANTE MECÂNICO	1	
30	279213160000	TURBINA BOMBA ÁGUA	1	
31	270053160000	TAMPA BOMBA ÁGUA	1	
32	270033160000	O-RING TAMPA BOMBA ÁGUA	1	
33	150123160000	PARAFUSO	1	

LOGIK 125

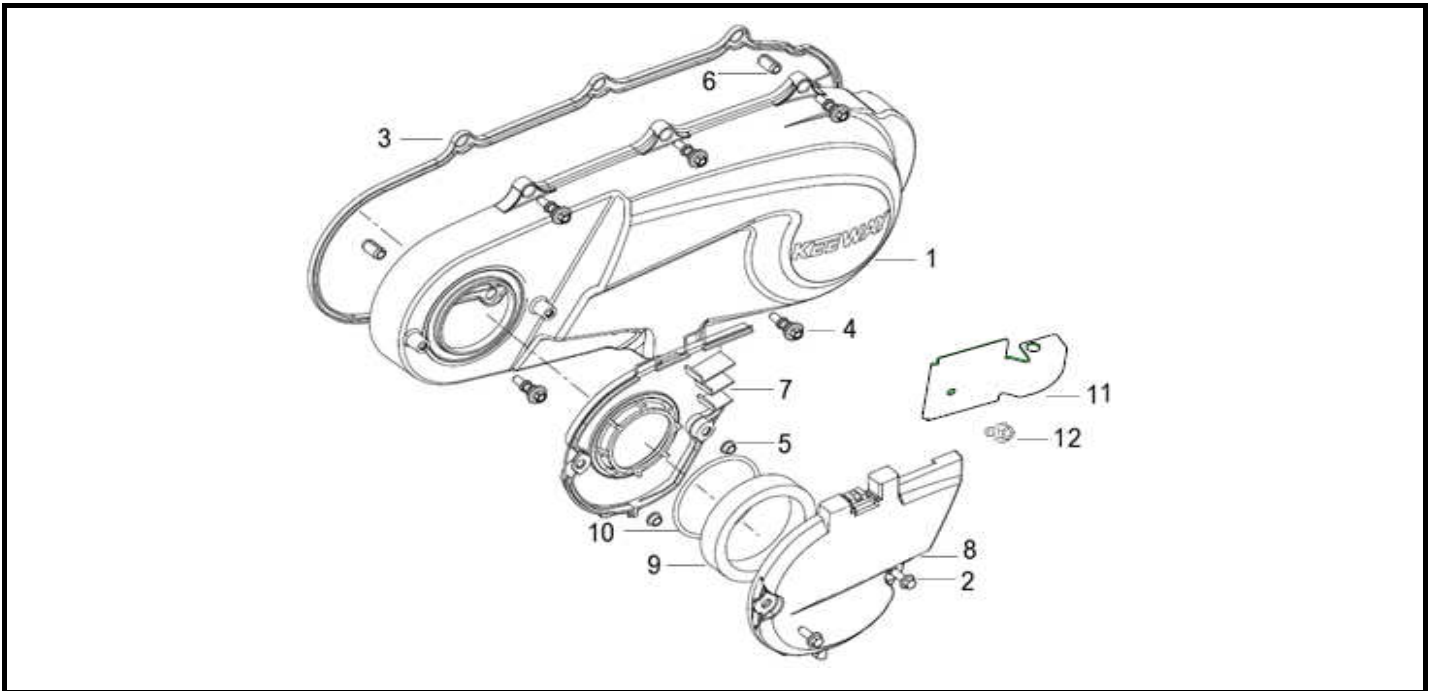
E06. CABBOTA/PISTON



Nº	REFERÊNCIA	DESCRIÇÃO	QTD.	OBS.
1	170033120000	PORCA	1	
2	250053120000	ANILHA	1	
3	179133160000	PISTON	1	
4	17006316001Z	SEGMENTOS	1	
7	179153090000	FREIO	2	
8	179143160000	CAVILHÃO	1	
9	179013160010	CABBOTA	1	
10	260093070000	ESCATEL	1	
11	170014050000	ANILHA	1	
12	170024050000	PORCA	1	

LOGIK 125

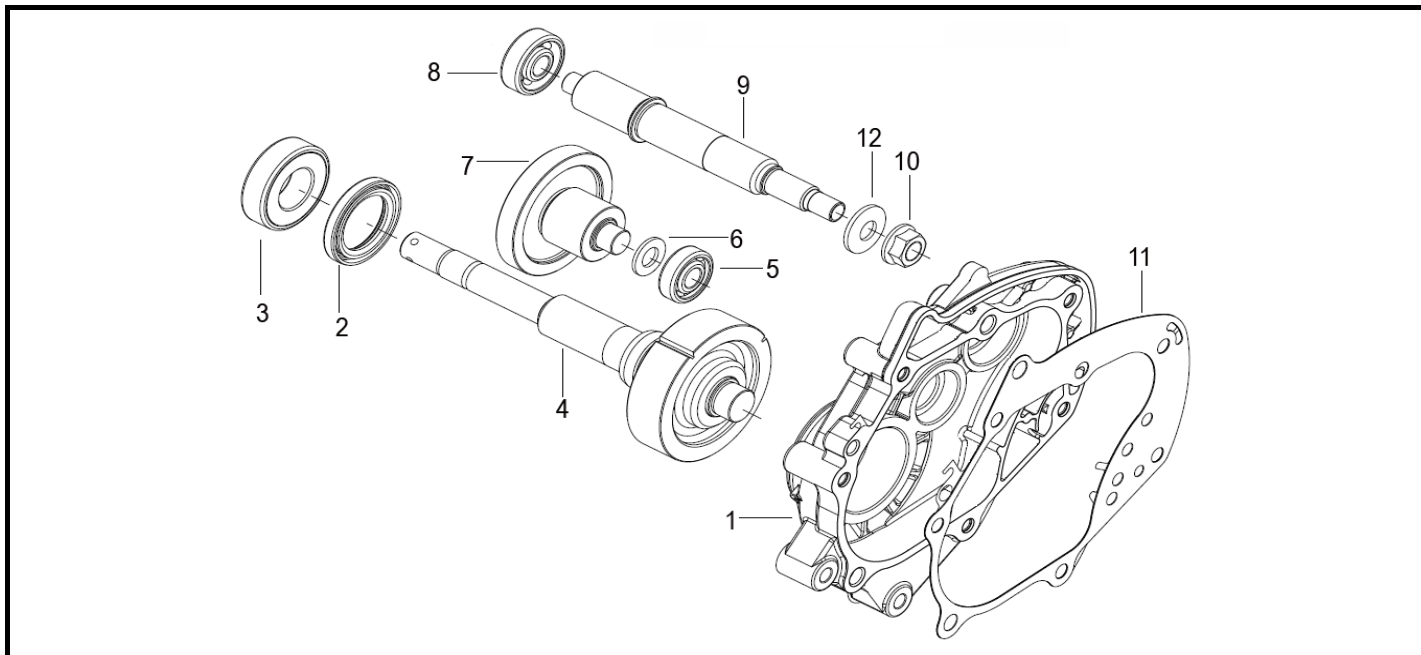
E07. TAMPA VARIADOR



Nº	REFERÊNCIA	DESCRIÇÃO	QTD.	OBS.
1	16902316080X	TAMPA DE VARIADOR	1	
2	B01070601664	PARAFUSO M6X16	2	
3	160013160000	JUNTA TAMPA VARIADOR	1	
4	16008316002X	PARAFUSO	5	
5	160073160000	SINOBLOCO	2	
6	160113160000	GUIA	2	
7	160033160000	TAMPA INTERIOR FILTRO	1	
8	160043160000	TAMPA EXTERIOR FILTRO	1	
9	160053160000	FILTRO VARIADOR	1	
10	160063160000	O-RING (72X3.5)	1	
11	160243160000	TAMPA PROTEÇÃO	1	
12	B01070601463	PARAFUSO M6X14	1	

LOGIK 125

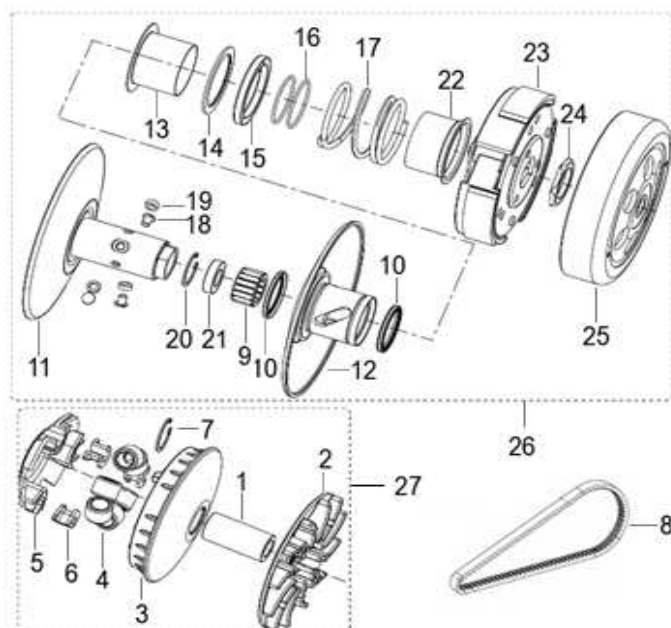
E08. TRANSMISSÃO



Nº	REFERÊNCIA	DESCRIÇÃO	QTD.	OBS.
1	229113160001	TAMPA TRANSMISSÃO	1	
2	170054050000	VEDANTE 35X52X7	1	
3	B12016020506	ROLAMENTO 6205-2RS	1	
4	220053160001	VEIO RODA TRÁS	1	
5	B12016020101	ROLAMENTO 6201	1	
6	220033160000	ANILHA	1	
7	220063160000	CARRETO	1	
8	B12016030101	ROLAMENTO 6301	1	
9	229043160001	VEIO PRIMÁRIO	1	
10	170033120000	PORCA	1	
11	220013160030	JUNTA TAMPA TRANSMISSÃO	1	
12	250053120000	ANILHA	1	

LOGIK 125

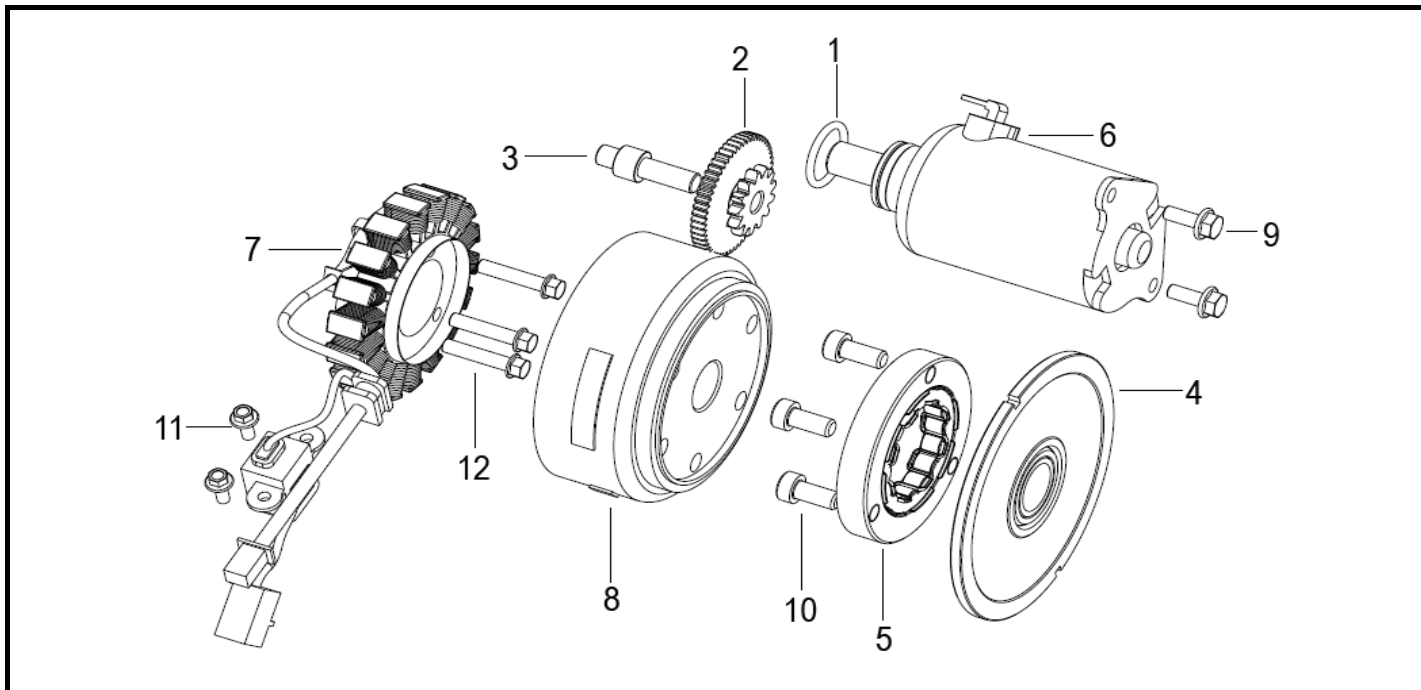
E09. VARIADOR



Nº	REFERÊNCIA	DESCRIÇÃO	QTD.	OBS.
1	200023160000	CASQUILHO VARIADOR	1	
2	200033160000	TURBINA VARIADOR	1	
3	200053160000	PRATO ROLETOS	1	
4	200153060000	ROLETOS VARIADOR	6	
5	200013060000	TAMPA PRATO ROLETOS	1	
6	200413160000	AMORTECEDOR VARIADOR	3	
7	200013120000	FREIO	1	
8	200013160000	CORREIA VARIADOR	1	
9	B1212K221801	ROLAMENTO	1	
10	200643120000	VEDANTE	2	
11	200133160000	POLI FIXA	1	
12	200173160000	POLI MÓVEL	1	
13	200093160000	CASQUILHO DE MOLA	1	
14	200103160000	ANILHA VEDAÇÃO	1	
15	200113160000	BATENTE DA MOLA	1	
16	200043120000	O-RING	2	
17	200053120000	MOLA VARIADOR	1	
18	200033120000	PINO	3	
19	200023120000	ROLETO	3	
20	B080000028A1	FREIO	1	
21	B12016190201	ROLAMENTO	1	
22	200123160000	CASQUILHO DE MOLA	1	
23	200183160000	MAXILAS VARIADOR	1	
24	200063120000	PORCA	1	
25	200093120000	TAMBOR EMBRAIAGEM	1	
26	209003160030	VARIADOR TRÁS COMPLETO	1	
27	209003160000	VARIADOR FRENTE COMPLETO	1	

LOGIK 125

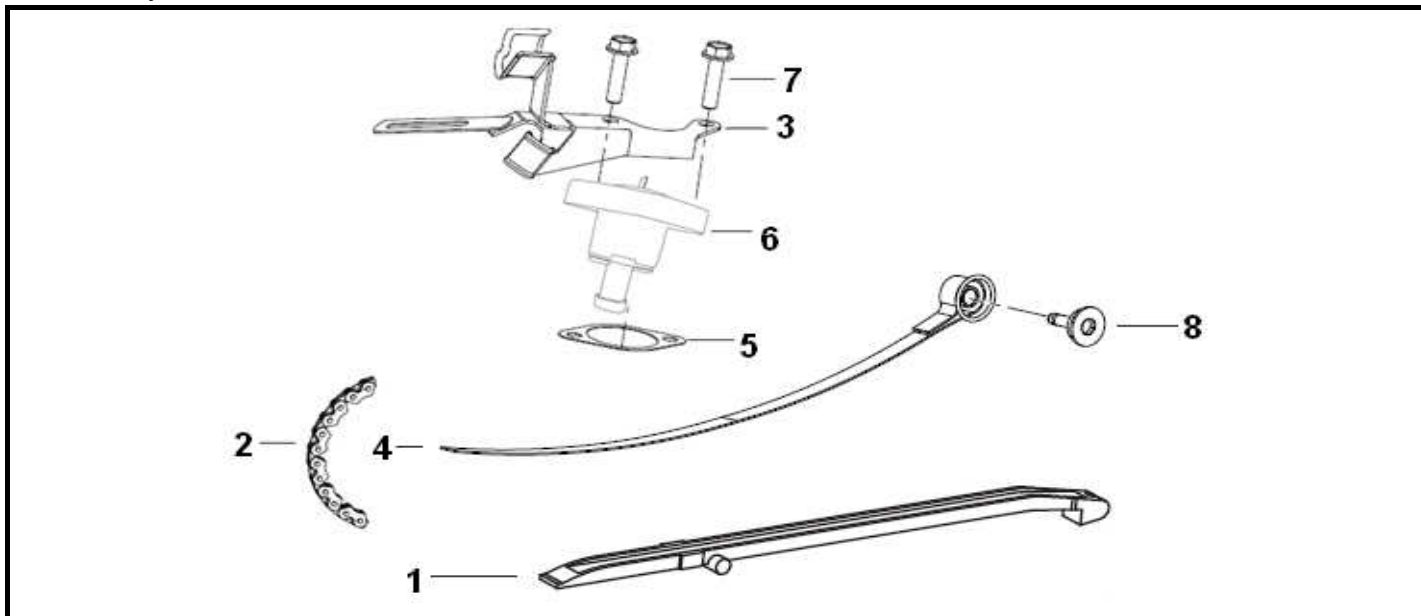
E10. MOTOR DE ARRANQUE



Nº	REFERÊNCIA	DESCRIÇÃO	QTD.	OBS.
1	240013060000	O-RING	1	
2	249043060000	CARRETO MOTOR ARRANQUE	1	
3	249053160000	VEIO MOTOR ARRANQUE	1	
4	249073160000	CARRETO EMBRAIAGEM ARRANQUE	1	
5	240435050000	EMBRAIAGEM ARRANQUE	1	
6	240043160000	MOTOR ARRANQUE	1	
7	299033160000	STATOR	1	ATÉ VIN LBBT130233DB396278
7	299033160010	STATOR	1	ATÉ VIN LBBT130233DB396278
8	299023160000	VOLANTE MAGNÉTICO	1	
9	B01070601664	PARAFUSO (M6X16)	2	
10	290013080000	PARAFUSO (M8X18)	3	
11	B01070501264	PARAFUSO (M5X12)	2	
12	B02050603064	PARAFUSO (M6X30)	3	

LOGIK 125

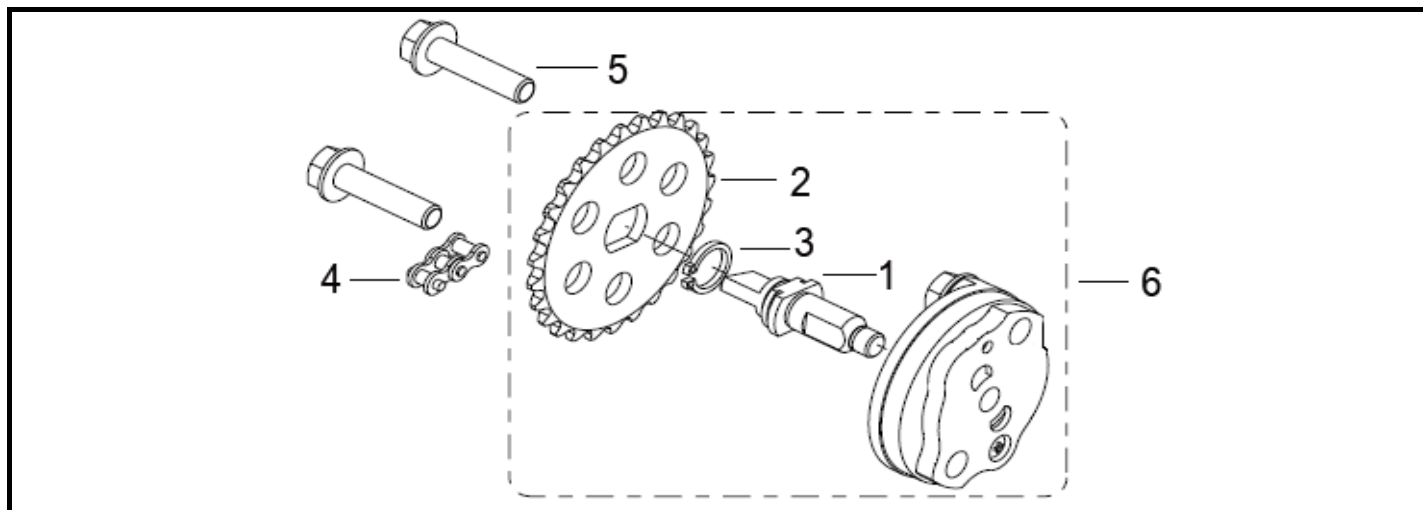
E11. DISTRIBUIÇÃO



Nº	REFERÊNCIA	DESCRIÇÃO	QTD.	OBS.
1	149023120000	GUIA CORRENTE	1	
2	140013060000	CORRENTE DISTRIBUIÇÃO	1	
3	140013160000	SUPORTE	1	
4	149013160000	GUIA CORRENTE	1	
5	140013050040	JUNTA TENSOR CORRENTE	1	
6	149033140010	TENSOR CORRENTE	1	
7	B01070602064	PARAFUSO M6X20	1	
8	140043120000	PARAFUSO	1	

LOGIK 125

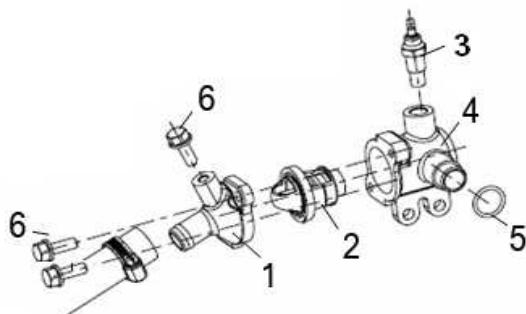
E12. BOMBA ÓLEO



Nº	REFERÊNCIA	DESCRIÇÃO	QTD.	OBS.
1	260033060000	VEIO BOMBA ÓLEO	1	
2	260013160000	CARRETO BOMBA ÓLEO	1	
3	B080100010A1	FREIO 10	1	
4	269053160000	CORRENTE BOMBA ÓLEO	1	
5	B01070602563	PARAFUSO M6X25	2	
6	269013160000	BOMBA ÓLEO	1	

LOGIK 125

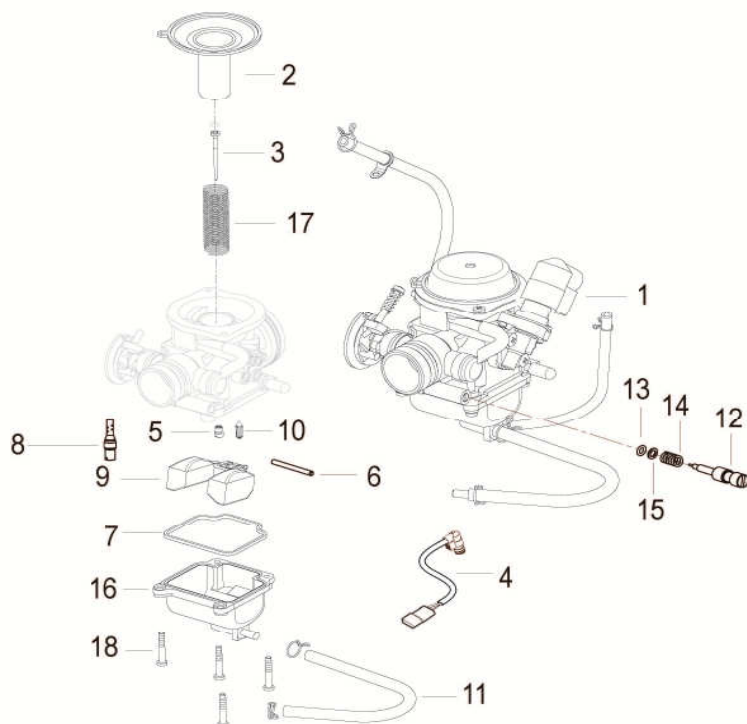
E13. TERMOSTATO



Nº	REFERÊNCIA	DESCRIÇÃO	QTD.	OBS.
1	270073160000	TAMPA DO TERMOSTATO	1	
2	270135050000	TERMOSTATO	1	
3	270013160001	VÁLVULA TERMOSTATO	1	
4	270083160000	CORPO TERMOSTATO	1	
5	270093160000	O-RING	2	
6	B01070601664	PARAFUSO M6X16	3	

LOGIK 125

E14. CARBURADOR



Nº	REFERÊNCIA	DESCRIÇÃO	QTD.	OBS.
1	3390014M0020	CARBURADOR COMPLETO	1	
2	3322211M0000	ÊMBOLO CARBURADOR	1	
3	3324214M0000	AGULHA ÊMBOLO CARBURADOR	1	
4	3361001K0000	VÁLVULA ELÉTRICA	1	
5	3311514M0000	GIGLEUR MÁXIMO	1	180#
6	3340601K0000	PINO DA BÓIA	1	
7	3351401K0000	JUNTA CUBA CARBURADOR	1	
8	3312401K0000	GIGLEUR MINIMO	1	37.5#
9	3340101K0000	BÓIA CARBURADOR	1	
10	3342009M0000	AGULHA BÓIA CARBURADOR	1	
11	3350701K0000	TUBO	1	
12	3314501K0000	PARAFUSO	1	
13	3315001K0000	VEDANTE	1	
14	3314601K0000	MOLA	1	
15	3314901K0000	ANILHA	1	
16	3350101K010X	CUBA DO CARBURADOR	2	
17	3322401K0000	MOLA DO ÊMBOLO	1	
18	B13080401423	PARAFUSO M4×14	4	