

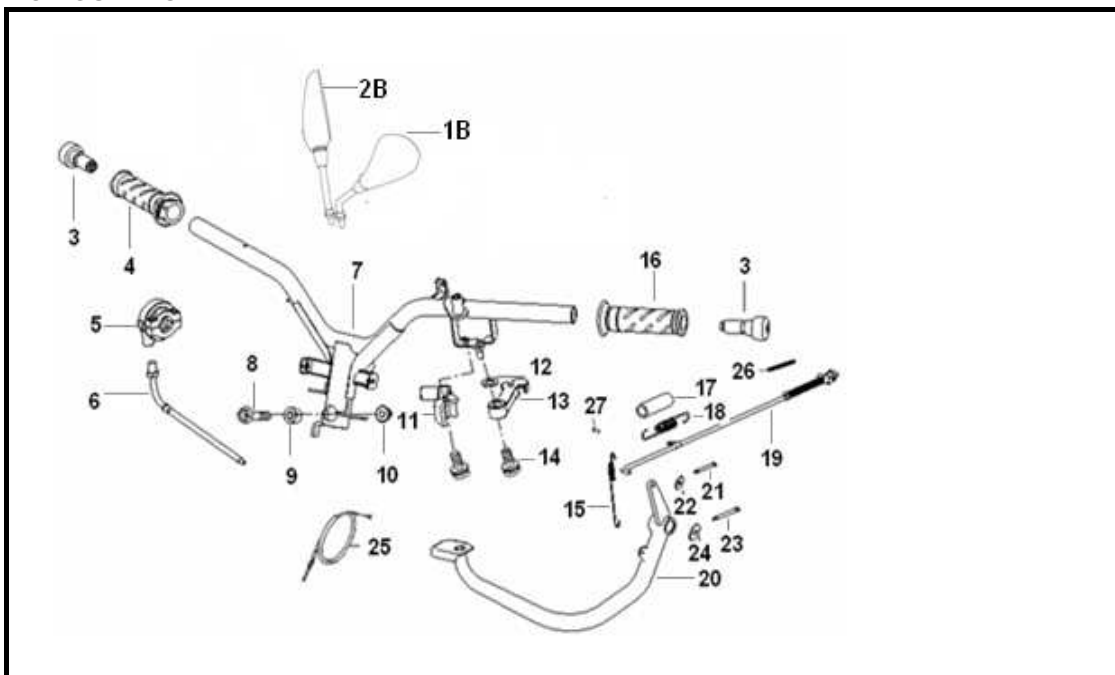


**KEEWAY**  
**MOTOR**



# KEE 110

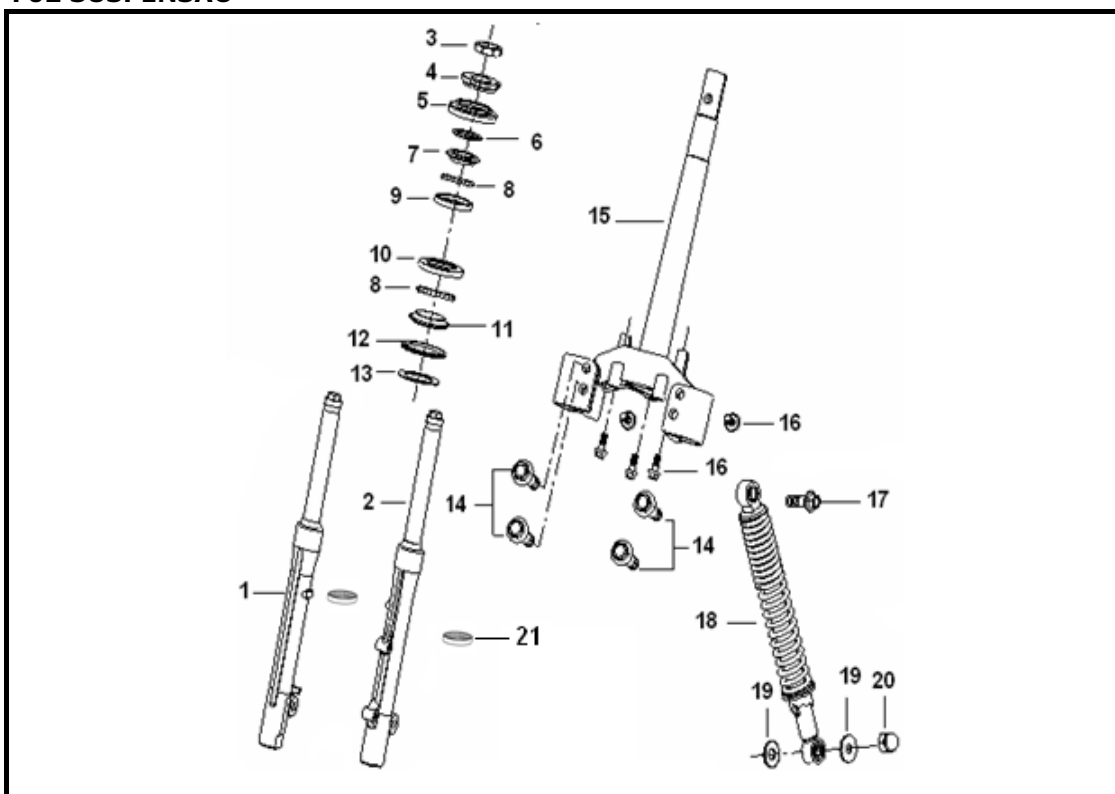
## F01 GUIADOR



Nº	REFERÊNCIA	DESCRIÇÃO	QTD.	OBS.
1B	40450J300004	ESPELHO ESQUERDO	1	
2B	40480J300004	ESPELHO DIREITO	1	
3	40030H170000	TERMINAL GUIADOR	2	
4	40210H170001	PUNHO ACELERADOR	1	
5	40320H030000	SUPORTE CABO ACELERADOR	1	
6	40300H180001	CABO ACELERADOR	1	
7	40100H180001	GUIADOR	1	
8	B01591005565	PARAFUSO M10X1.25X55	1	
9	40031T030000	CASQUILHO COLUNA DIRECÇÃO	1	
10	B04171012555	PORCA M10X1.25	1	
11	40591H030000	SUPORTE	1	
12	43282H030000	SUPORTE	2	
13	40592H030000	SUPORTE	1	
14	B13040501205	PARAFUSO M5X12	2	
15	40019H030010	MOLA	1	
16	40001H170000	PUNHO ESQUERDO	1	
17	40705H010000	REVESTIMENTO DE MOLA	1	
18	40702H100030	MOLA TRAVÃO	1	
19	40280H030000	ALAVANCA CABO TRAVÃO	1	
20	40710H180000	PEDAL TRAVÃO	1	
21	B090002018A3	CAVILHA 2X18MM	1	
22	B07030000603	ANILHA 6MM	1	
23	B090003025A5	CAVILHA 3X25MM	1	
24	08025J000000	ANILHA	1	
25	40350H070000	CABO AR	1	
26	40274J000030	MOLA	1	
27	40018K030000	CAVILHA 6x15.8	1	

# KEE 110

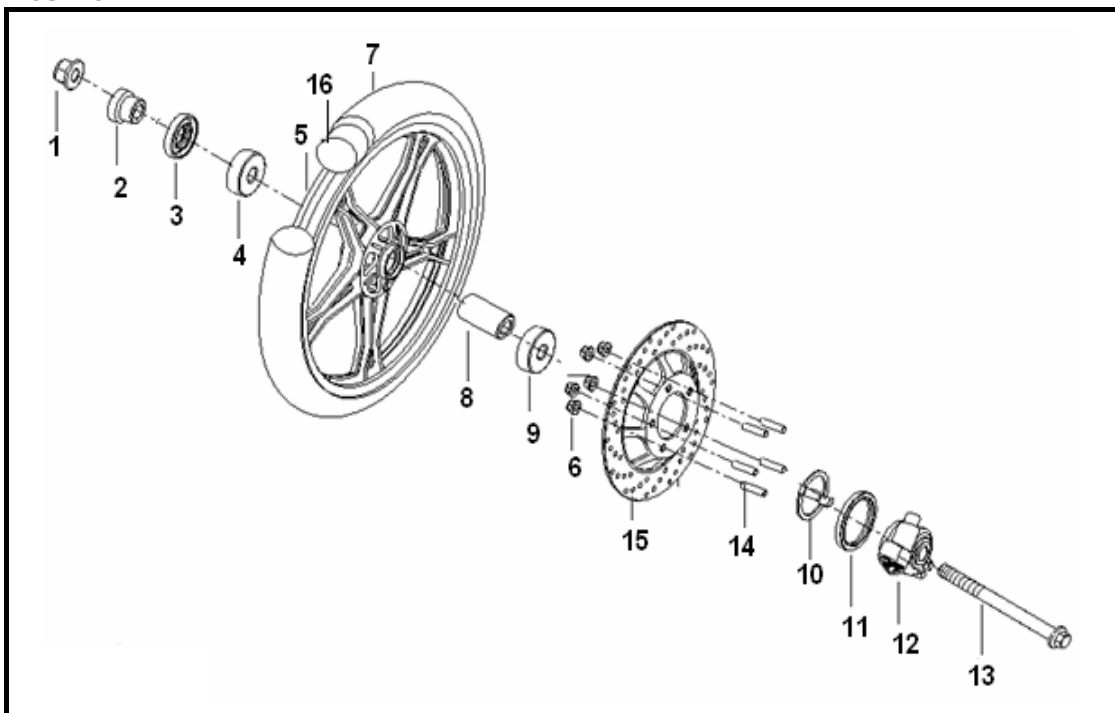
## F02 SUSPENSÃO



Nº	REFERÊNCIA	DESCRIÇÃO	QTD.	OBS.
1	43300H180010	BAÍNHA DIREITA	1	
2	43200H180010	BAÍNHA ESQUERDA	1	
3	08051H100001	PORCA	1	
4	08051H100000	PORCA	1	
5	43481H030000	GUARDA PÓ	1	
6	40704H010030	ANILHA 26×35.6×2	1	
7	43002H100000	CAIXA DIRECÇÃO	1	
8	B06010140000	ESFERA	52	
9	43001H100000	CAIXA DIRECÇÃO	1	
10	43003H100000	CAIXA DIRECÇÃO	1	
11	43004H100000	CAIXA DIRECÇÃO	1	
12	43006H030000	ANILHA	1	
13	43018G120030	ANILHA	1	
14	B01591004565	PARAFUSO 10×1.25×45MM	4	
15	43102H030000	COLUNA DIRECÇÃO	1	
16	B01070601665	PARAFUSO 6×16MM	5	
17	B01591204065	PARAFUSO 12×1.25×40MM	2	
18	63800H180000	AMORTECEDOR TRASEIRO	2	
19	63013J000030	ANILHA	4	
20	08052J000000	PORCA 10×1.25MM	2	
21	43260H180000	VEDANTE SUSPENSÃO	2	

# KEE 110

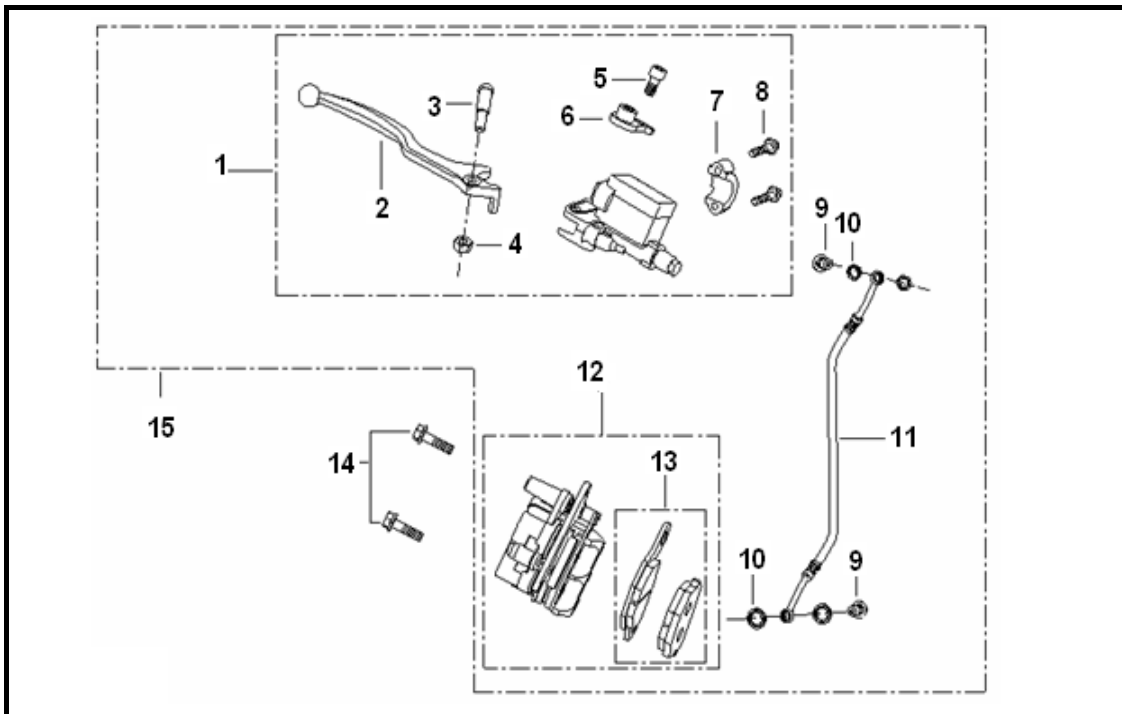
## F03 RODA DIANTEIRA



Nº	REFERÊNCIA	DESCRIÇÃO	QTD.	OBS.
1	B04171212555	PORCA M12×1.25MM	1	
2	44005H030050	CASQUILHO RODA FRENTE	1	
3	44300H030000	VEDANTE	1	
4	B12016020100	ROLAMENTO 6201-2RS	1	
5	44101H030001	JANTE FRENTE	1	
6	B04170800055	PORCA 8MM	5	
7	B14152501703	PNEU 2.50-17	1	
8	44006H030000	CASQUILHO RODA FRENTE	1	
9	B12016030100	ROLAMENTO 6301-2RS	1	
10	44241H010000	CASQUILHO RODA FRENTE	1	
11	44230H010000	VEDANTE	1	
12	44200H030000	SENFIM CONTA KMS	1	
13	44004H030050	VEIO RODA FRENTE	1	
14	44071H030000	PERNO	5	
15	45033H030000	DISCO TRAVÃO FRENTE	1	
16	B14022501705	CÂMARA DE AR 2.50-17	1	

# KEE 110

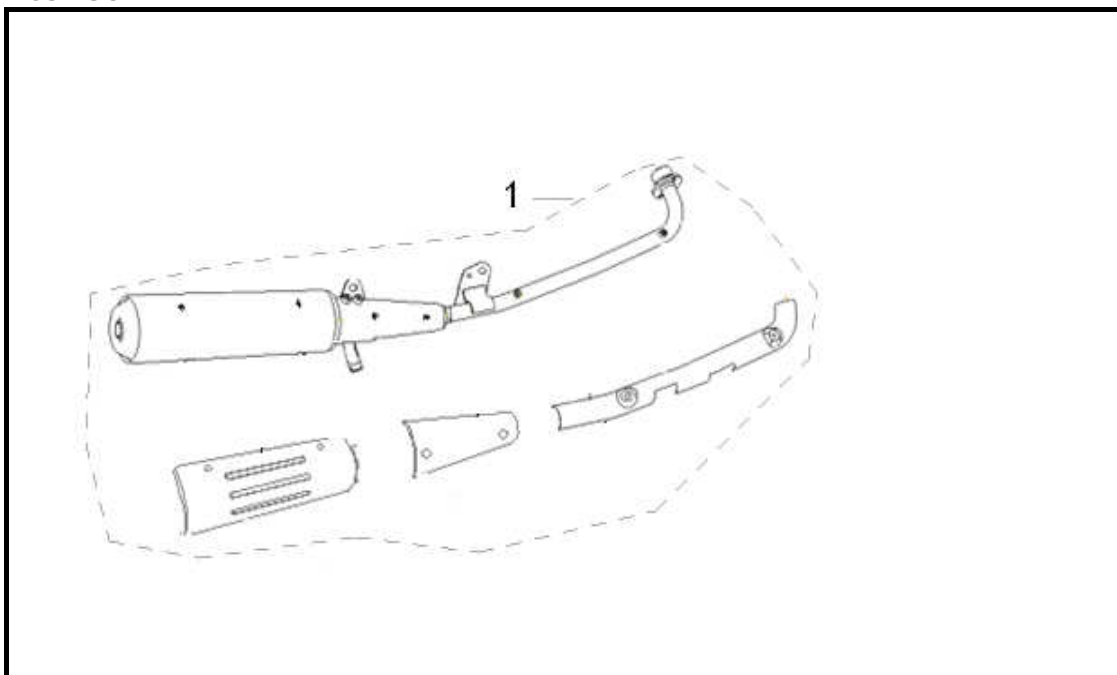
## F04 SISTEMA TRAVÃO FRENTE



Nº	REFERÊNCIA	DESCRIÇÃO	QTD.	OBS.
1	45400G220001	BOMBA TRAVÃO FRENTE	1	
2	45022H50X000	MANETE TRAVÃO FRENTE	1	
3	45024H50X000	PARAFUSO	1	
4	B04160600045	PORCA	1	
5	B02050801600	PARAFUSO	1	
6	45190H180000	BASE,REAR MIRROR,RIGHT	1	
7	45023J1DT000	ABRAÇADEIRA BOMBA TRAVÃO	1	
8	B01070602325	PARAFUSO	2	
9	45037J00P000	PARAFUSO	2	
10	45029H030000	ANILHA	4	
11	45200H030000	TUBO TRAVÃO FRENTE	1	
12	45500H030000	PINÇA TRAVÃO FRENTE	1	
13	45120H100000	PASTILHAS TRAVÃO FRENTE	1	
14	B01090803065	PARAFUSO 8X30MM	2	

# KEE 110

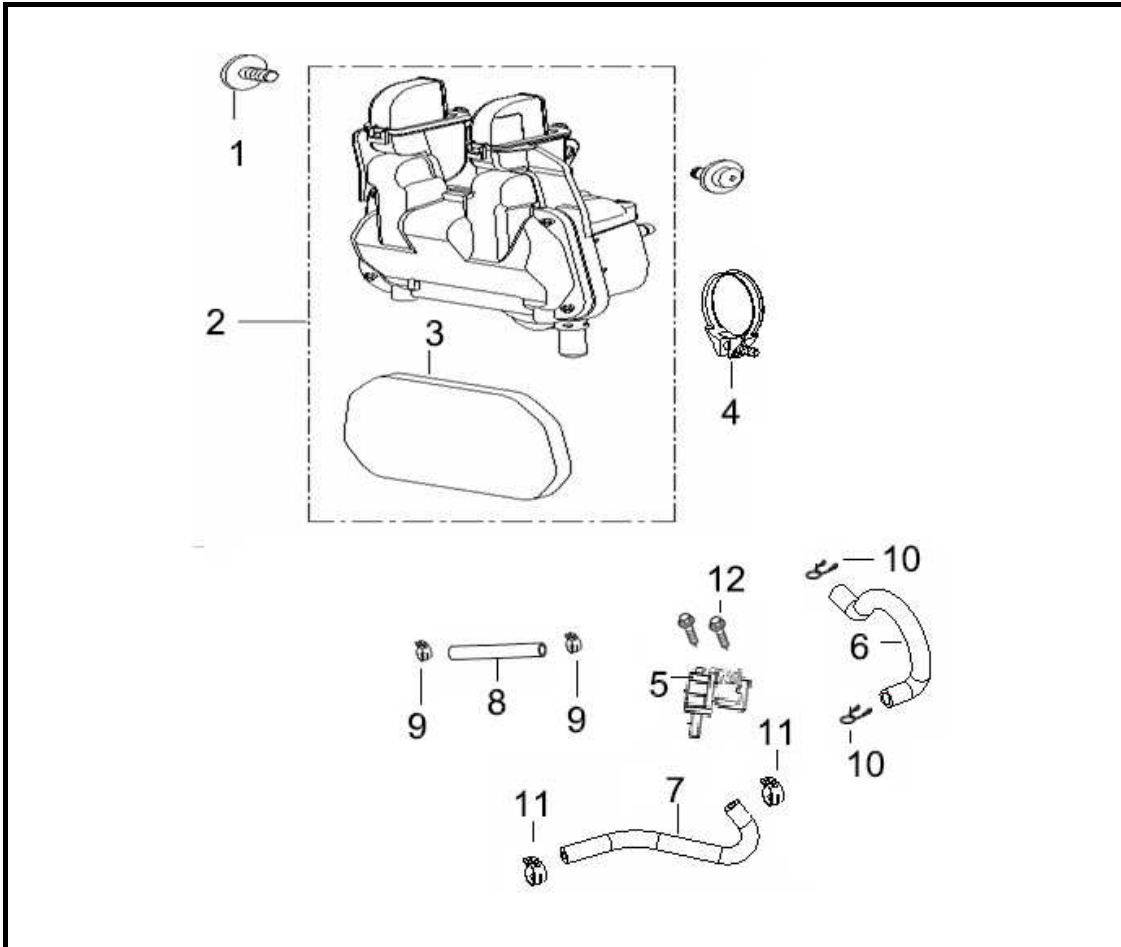
## F05 ESCAPE



Nº	REFERÊNCIA	DESCRIÇÃO	QTD.	OBS.
1	47100H28002Z	ESCAPE COMPLETO	1	

# KEE 110

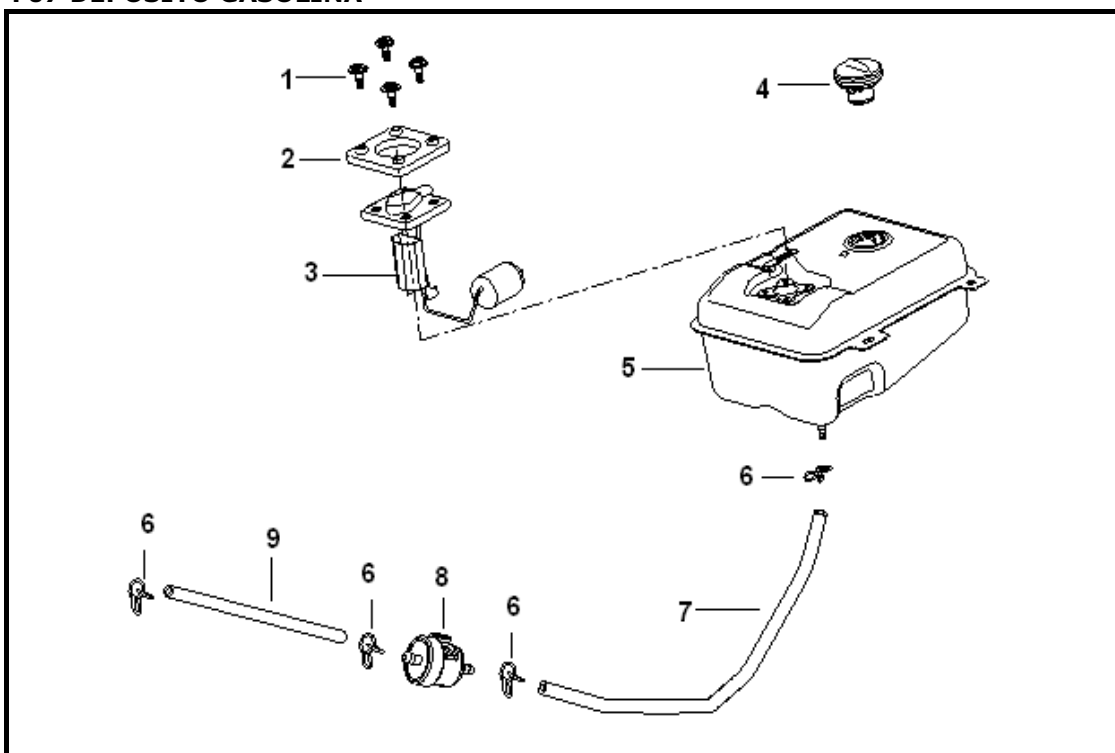
## F06 CAIXA FILTRO AR



Nº	REFERÊNCIA	DESCRIÇÃO	QTD.	OBS.
1	B13060601205	PARAFUSO 6X12MM	2	
2	49100H010000	CAIXA FILTRO COMPLETA	1	
3	49202H010000	FILTRO AR	1	
4	49016G120000	ABRAÇADEIRA	1	
5	160012140000	VÁLVULA	1	
6	49801H180000	TUBO	1	
7	49802H180000	TUBO	1	
8	B16010B22401	TUBO 3.5×7.5×240	1	
9	49806J000000	ABRAÇADEIRA $\Phi 7 \times 7 \times 0.6$	2	
10	B17010150003	ABRAÇADEIRA $\Phi 15$	2	
11	49805G120000	ABRAÇADEIRA $\Phi 14.5 \times 12 \times 0.8$	2	
12	B01090602065	PARAFUSO M6×20	2	

# KEE 110

## F07 DEPÓSITO GASOLINA

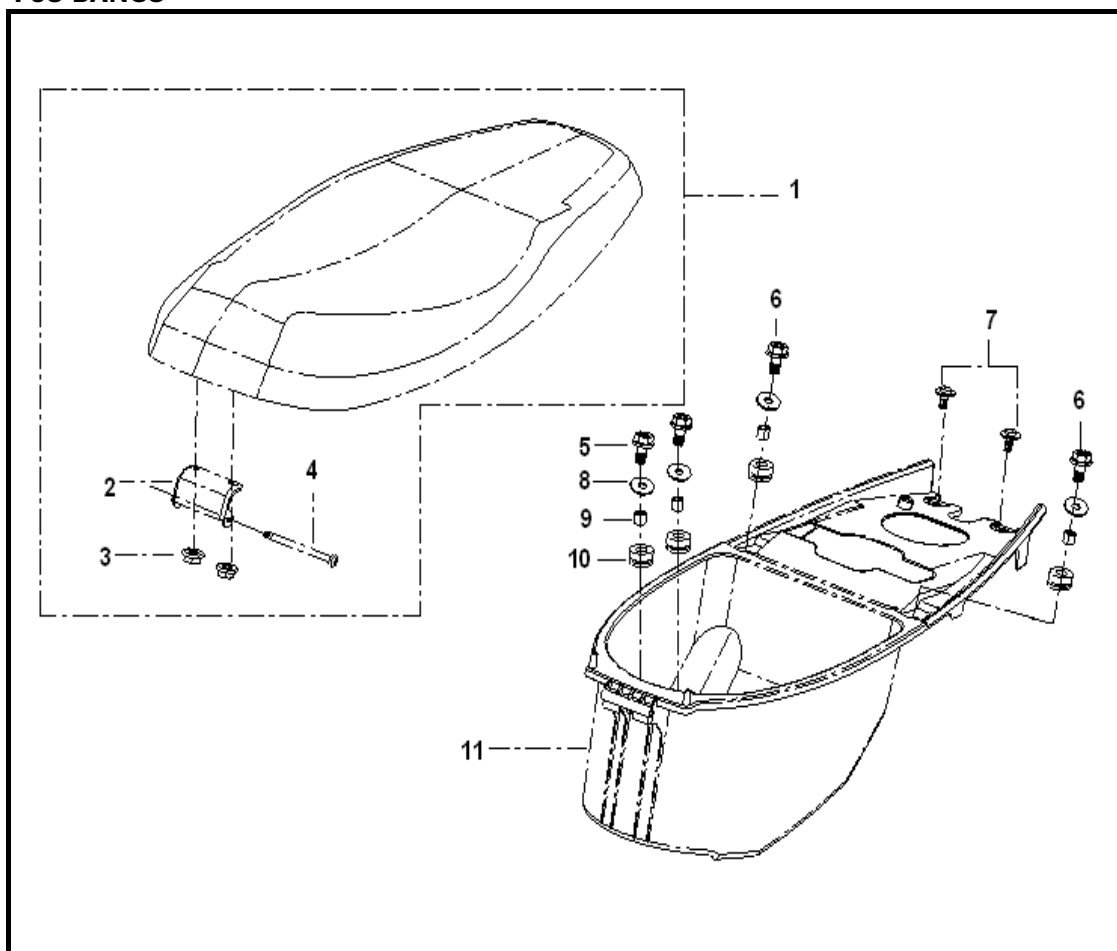


Nº	REFERÊNCIA	DESCRIÇÃO	QTD.	OBS.
1	08016B920000	PARAFUSO	4	
2	50004T030000	JUNTA	1	
3	50800H180000	BÓIA GASOLINA	1	
4	50201T160000	TAMPÃO DEPÓSITO	1	
5	50100H180001	DEPÓSITO GASOLINA	1	
6	B17010080003	ABRAÇADEIRA	4	
7	B16010C25701	TUBO GASOLINA 4.5×2×570	1	
8	50340G120002	FILTRO GASOLINA	1	
9	B16010C22001	TUBO GASOLINA 4.5×2×200	1	



# KEE 110

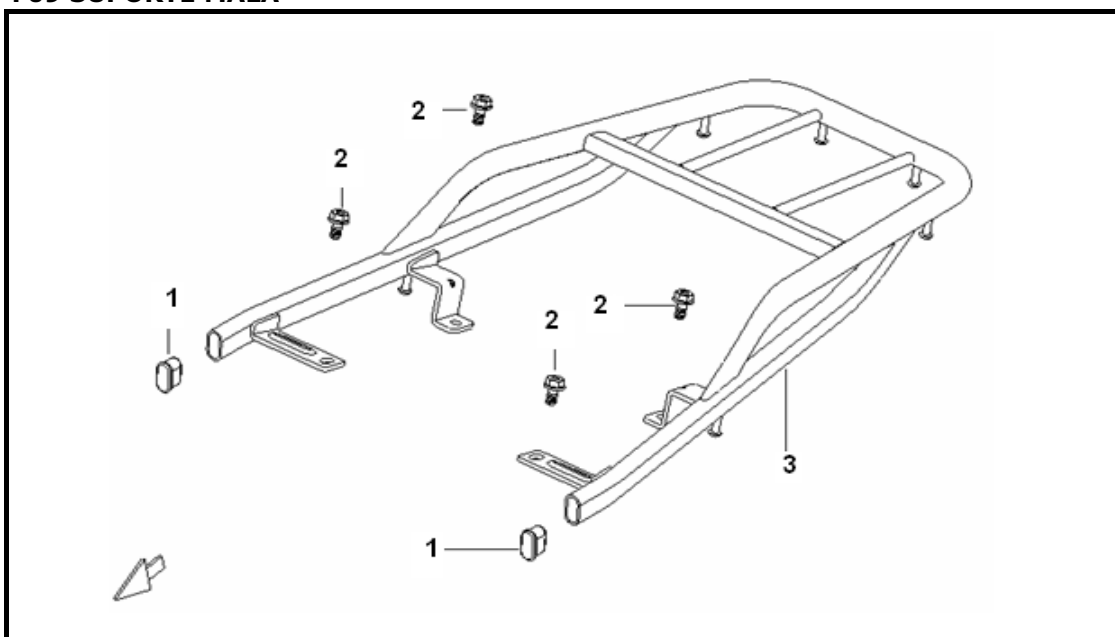
## F08 BANCO



Nº	REFERÊNCIA	DESCRIÇÃO	QTD.	OBS.
1	51100H180002	BANCO	1	
2	51080H180000	DOBRADIÇA DE BANCO	1	
3	B04070600053	PORCA 6MM	2	
4	51001G360000	VEIO	1	
5	B01090603065	PARAFUSO 6×30MM	2	
6	B01090603565	PARAFUSO 6×35MM	2	
7	08011H010000	PARAFUSO	2	
8	08021H170000	ANILHA	4	
9	51023H170030	SINOBLOCO	4	
10	58602H010000	BATENTE BORRACHA	4	
11	51004H180000	BAÚ CAPACETE	1	

# KEE 110

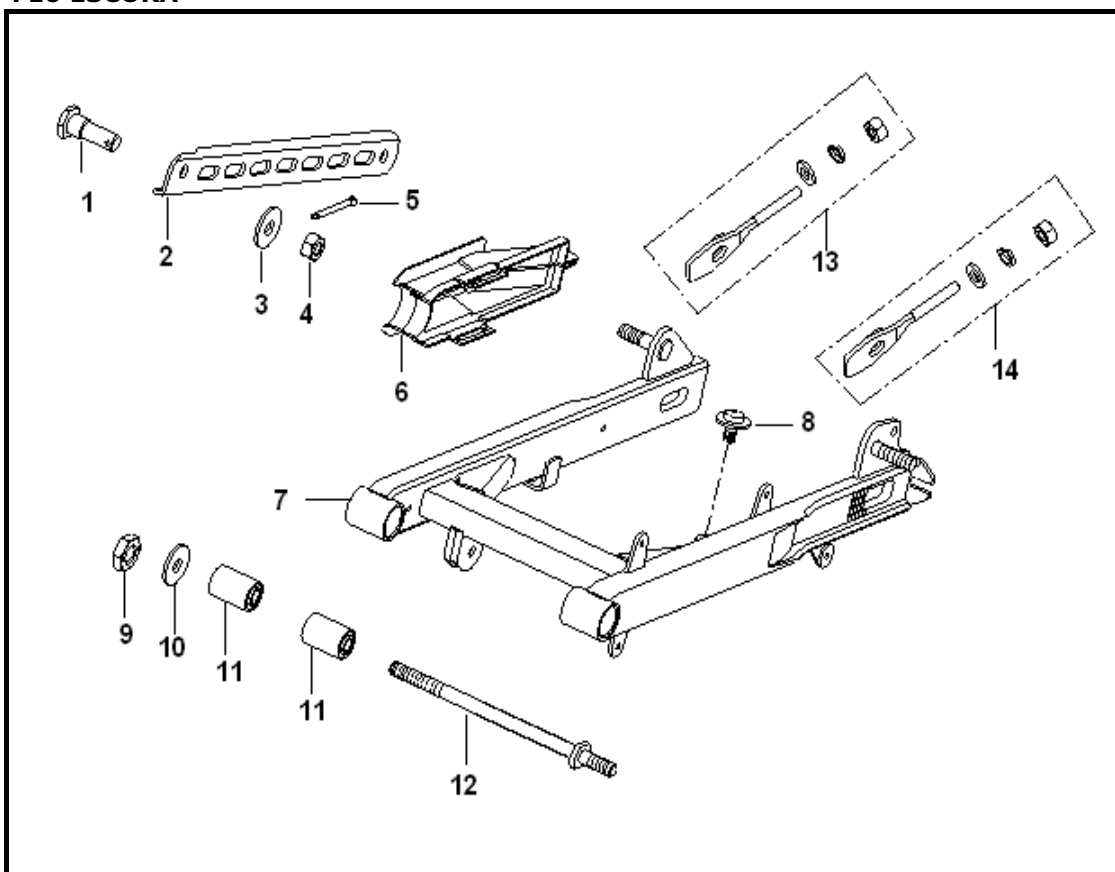
## F09 SUPORTE MALA



Nº	REFERÊNCIA	DESCRIÇÃO	QTD.	OBS.
1	52001J000000	TAMPA	1	
2	B01090801665	PARAFUSO 8×16MM	4	
3	52100H180001	SUPORTE DE MALA	1	

# KEE 110

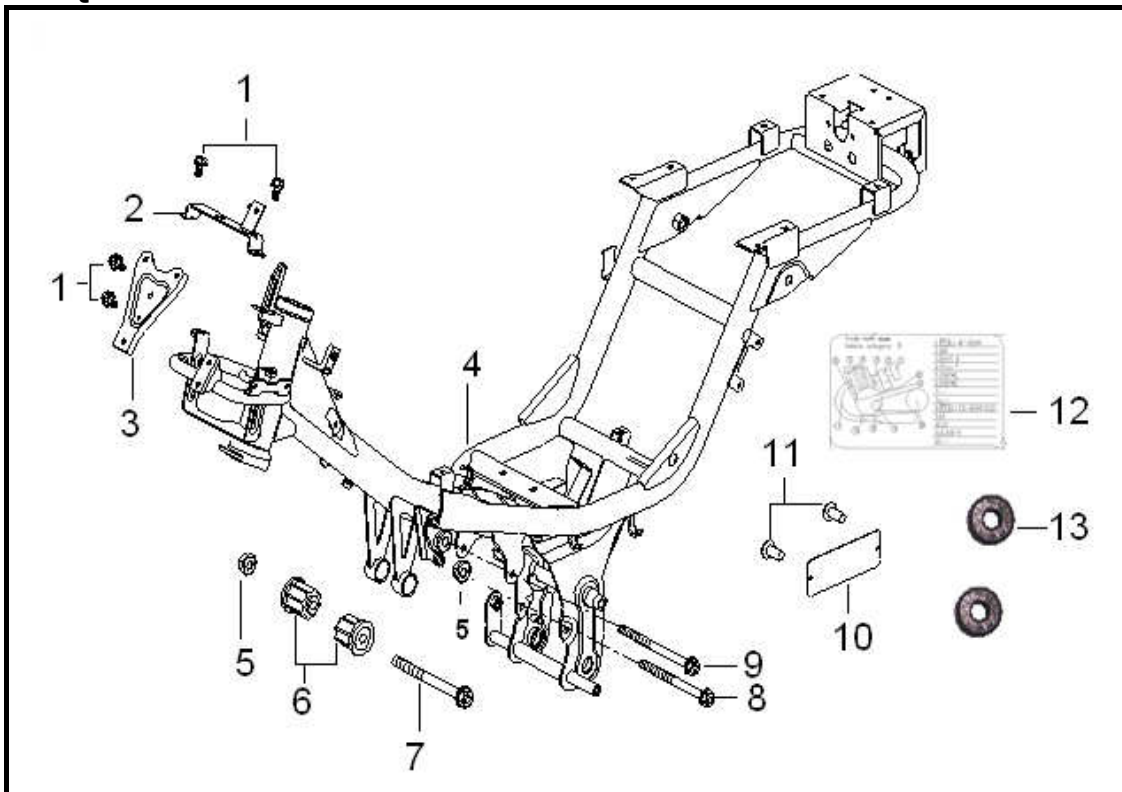
## F10 ESCORA



Nº	REFERÊNCIA	DESCRIÇÃO	QTD.	OBS.
1	53011G120050	PARAFUSO	1	
2	53204H030000	LINK	1	
3	B07030000805	ANILHA 8MM	1	
4	B04000800055	PORCA 8MM	1	
5	B090002018A5	CAVILHA 2X18MM	1	
6	53004H030000	PROTECÇÃO CORRENTE	1	
7	53100H180030	ESCORA	1	
8	B13060601205	ANILHA 6X12MM	1	
9	B04031012515	PORCA 10X1.25MM	1	
10	B07030001005	ANILHA 10MM	1	
11	53200G120000	SINO BLOCO ESCORA	2	
12	53001H100050	VEIO ESCORA	1	
13	53250H03050Z	AFINADOR CORRENTE DIR.	1	
14	53230H03050Z	AFINADOR CORRENTE ESQ.	1	

# KEE 110

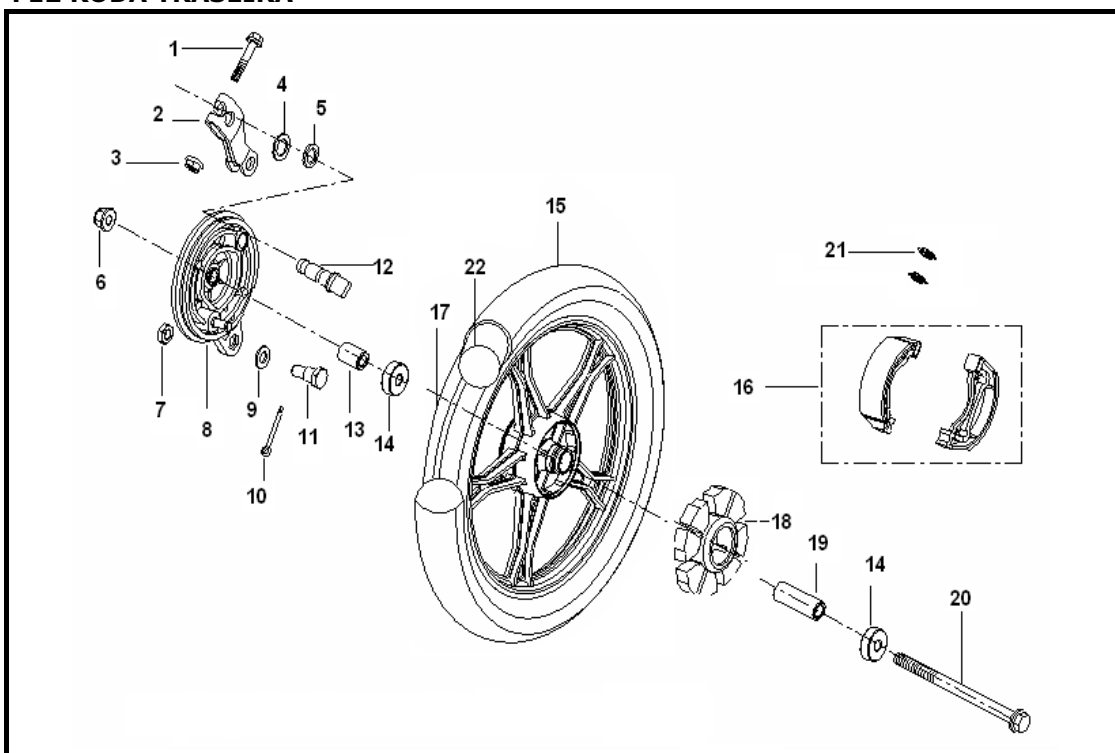
## F11 QUADRO



Nº	REFERÊNCIA	DESCRIÇÃO	QTD.	OBS.
1	B01090601265	PARAFUSO 6×12MM	4	
2	58820H180000	SUPORTE	1	
3	59410H180000	SUPORTE CARENAGEM FRONTAL	1	
4	57100H180010	QUADRO	1	
5	B04070800055	PORCA 8MM	3	
6	58340H030000	SINOBLOCO APOIO MOTOR	2	
7	B01090809063	PARAFUSO 8×90MM	1	
8	B01090810263	PARAFUSO 8×102MM	1	
9	B01090811263	PARAFUSO 8×112MM	1	
10	57001H180007	CHAPA IDENTIFICADORA Nº QUADRO	1	
11	B100432007P0	REBITE 3.2×7	2	
12	57002H180002	INFORMAÇÕES TÉCNICAS	1	
13	65618J000000	BORRACHA	2	

# KEE 110

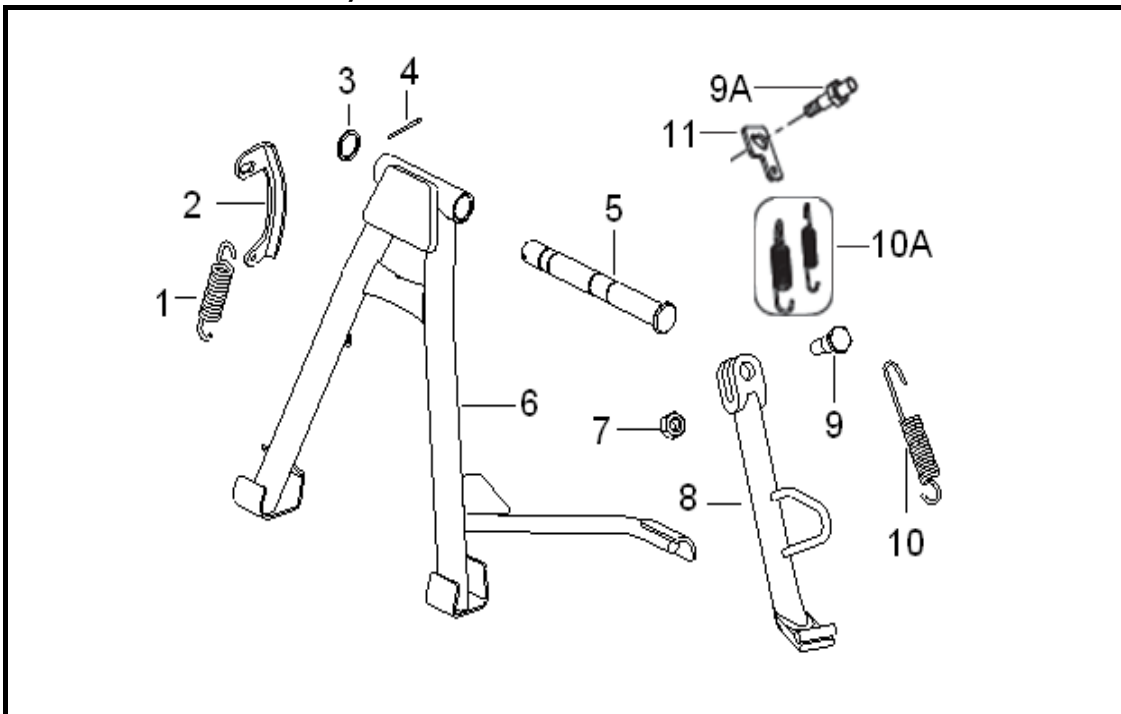
## F12 RODA TRASEIRA



Nº	REFERÊNCIA	DESCRIÇÃO	QTD.	OBS.
1	B01090603565	PARAFUSO 6×35MM	1	
2	54007G130030	ALAVANCA CABO TRAVÃO	1	
3	B04070600054	PORCA 6MM	1	
4	08022J000000	ANILHA	1	
5	54021T020000	O-RING	1	
6	B04171212555	PORCA 12X1.25MM	1	
7	B04000800055	PORCA 8MM	1	
8	54400G130000	PRATO MAXILAS TRAVÃO	1	
9	B07030000805	ANILHA 8MM	1	
10	B090002018A5	GULPILHA 2×18	1	
11	54023G130000	PARAFUSO 8X22MM	1	
12	54003J0000030	VEIO DAS MAXILAS	1	
13	54005H180000	CASQUILHO	1	
14	B12016030100	ROLAMENTO 6301-2RS	2	
15	B14112751708	PNEU 2.75-17	1	
16	54200G130001	MAXILAS TRAVÃO	2	
17	54100H030000	JANTE TRÁS	1	
18	54024G090000	CARDAN RODA TRÁS	1	
19	54006G130000	CASQUILHO	1	
20	54004H030050	VEIO RODA TRÁS	1	
21	54001G130000	MOLA	2	
22	B14022751705	CÂMARA AR 2.75-17	1	

# KEE 110

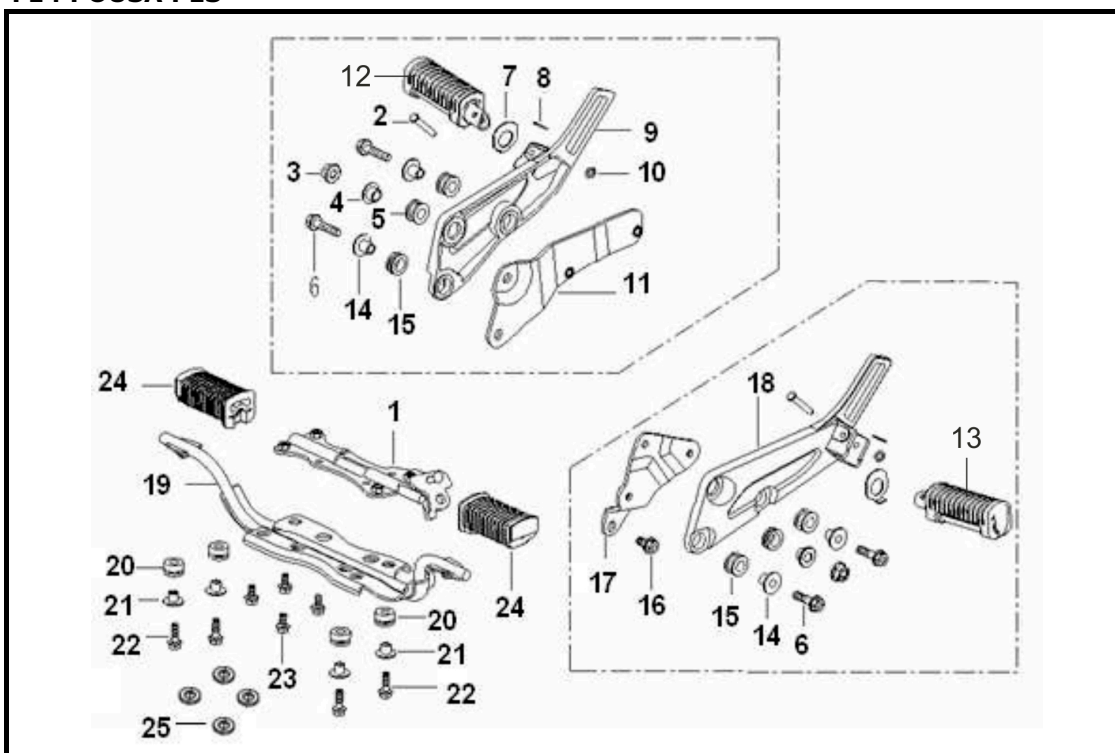
## F13 DESCANSO CENTRAL/LATERAL



Nº	REFERÊNCIA	DESCRIÇÃO	QTD.	OBS.
1	58502H100070	MOLA DESCANSO CENTRAL	1	
2	58535G120000	SUPORTE DE MOLA	1	
3	08025J000000	ANILHA 6	1	
4	B090003025A5	GULPILHA 3×25	1	
5	58501H030000	VEIO DESCANSO CENTRAL	1	
6	58520H180000	DESCANSO CENTRAL	1	
7	B04011012555	PORCA M10X1.25	1	
8	58700H180000	DESCANSO LATERAL	1	
9A	57005B920000	PARAFUSO DESCANSO LATERAL M8×49	1	
10	57003G120070	SUPORTE	1	
10A	57010B910000	MOLA DESCANSO CENTRAL	1	
11	57006B910000	SUPORTE DE MOLA	1	

# KEE 110

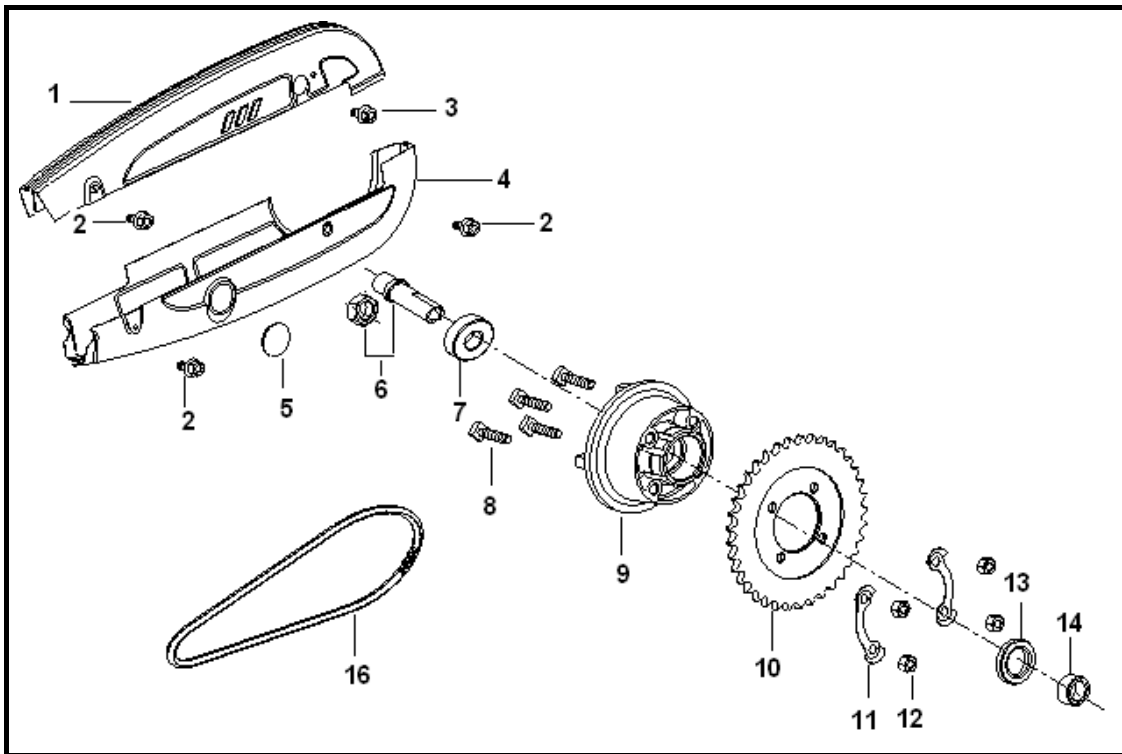
## F14 POUSA PÉS



Nº	REFERÊNCIA	DESCRIÇÃO	QTD.	OBS.
1	58620G120000	SUPORTE	1	
2	58213H010002	CAVILHA	2	
3	B04181012554	PORCA M10×1.25MM	2	
4	47129H010050	CASQUILHO	2	
5	65616H010000	BORRACHA	2	
6	B01090803064	PARAFUSO 8X30MM	4	
7	58263H170000	ANILHA	2	
8	B09001601614	CAVILHA 1.6×16MM	2	
9	58310H01BA00	TAMPA POUSA PÉS DIR.	1	PRT
9	58310H01W200	TAMPA POUSA PÉS DIR.	1	CZ
10	B07000000604	ANILHA 6MM	2	
11	52550H030000	SUPORTE	1	
12	58280H100000	POUSA PÉS TRÁS DIREITO	1	
13	58260H010000	POUSA PÉS TRÁS ESQUERDO	1	
14	47128H010050	CASQUILHO	4	
15	65617H010000	BORRACHA	4	
16	B01090801664	PARAFUSO 8X16MM	1	
17	57610H010000	SUPORTE	1	
18	58210H01BA00	TAMPA POUSA PÉS ESQ.	1	PRT
18	58210H01W200	TAMPA POUSA PÉS ESQ.	1	CZ
19	58610H180001	BASE POUSA PÉS FRENTE	1	
20	58602H010000	BATENTE BORRACHA	4	
21	43237G120000	CASQUILHO	4	
22	B01090803065	PARAFUSO 8X30MM	4	
23	B01090801665	PARAFUSO 8X16MM	4	
24	58221H170000	BORRACHA POUSA PÉS	2	
25	B07000000805	ANILHA 8MM	4	

# KEE 110

## F15 TRANSMISSÃO

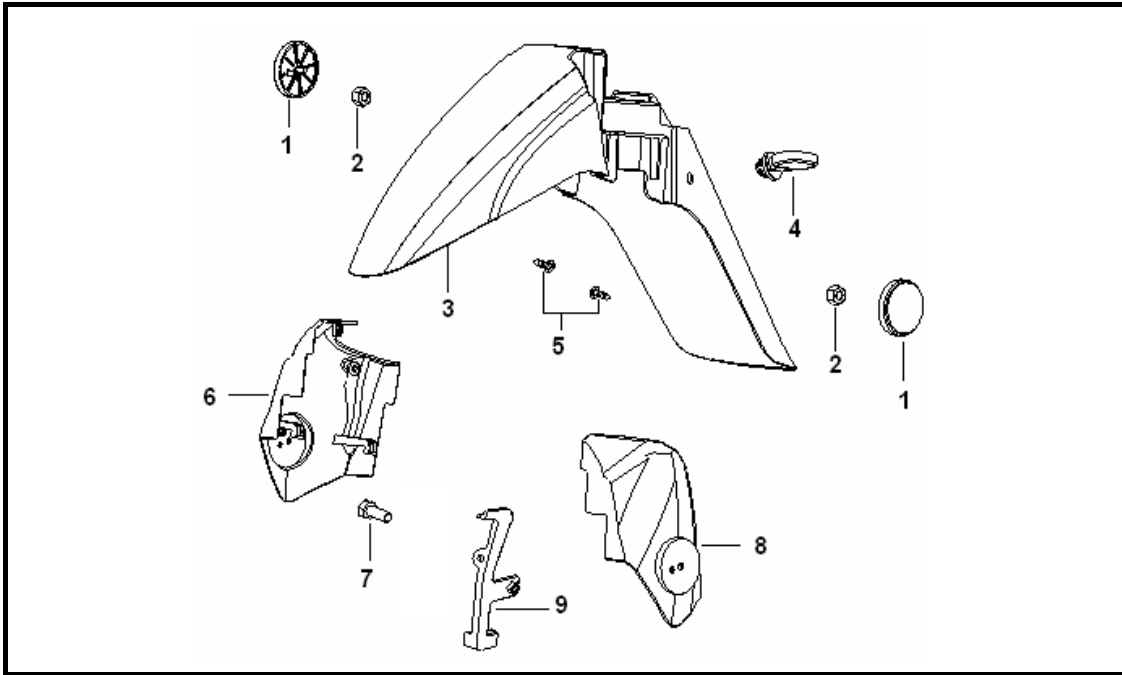


Nº	REFERÊNCIA	DESCRIÇÃO	QTD.	OBS.
1	60110H100010	GUARDA CORRENTE SUPERIOR	1	
2	B01090600565	PARAFUSO 6×5MM	3	
3	B01090601065	PARAFUSO 6×10MM	1	
4	60120H100010	GUARDA CORRENTE INFERIOR	1	
5	60024G120000	TAMPA	1	
6	60003H180000	VEIO	1	
7	B12016020300	ROLAMENTO 6203-2RS	1	
8	B01120803064	PARAFUSO 8×30MM	4	
9	60001H180000	CUBO RODA TRÁS	1	
10	60002H180000	CREMALHEIRA	1	
11	60004H060030	ANILHA FIXAÇÃO CREMALHEIRA	2	
12	B04000800054	PORCA 8MM	4	
13	60200G130000	VEDANTE	1	
14	54016H180000	SINOBLOCO	1	
16	B1502F1102B0	CORRENTE 420X102	1	



# KEE 110

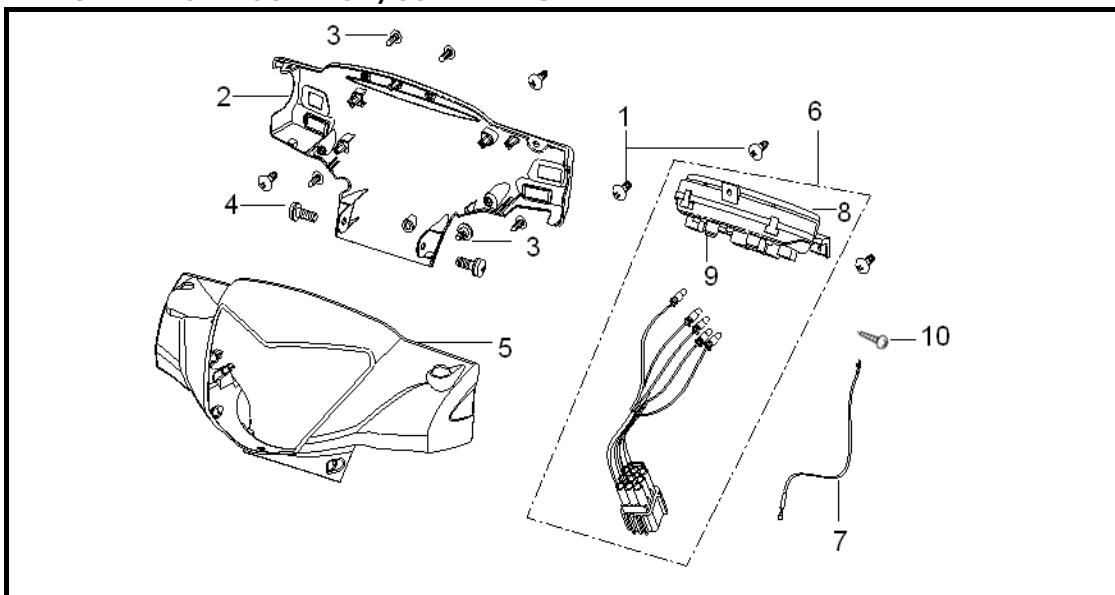
## F16 GUARDA LAMAS FRENTE



Nº	REFERÊNCIA	DESCRIÇÃO	QTD.	OBS.
1	86300J000000	REFLECTOR	2	
2	B04000600053	PORCA 6MM	2	
3	65101H18H800	GUARDA LAMAS FRENTE	1	TODOS OS MODELOS
4	65111H030000	GUIA CABO CONTA KMS	1	
5	B05074201305	PARAFUSO ST4.2X13	2	
6	65117H18H800	TAMPA DIR. GUARDA LAMAS	1	TODOS OS MODELOS
7	B01090601265	PARAFUSO 6x12MM	1	
8	65116H18H800	TAMPA ESQ. GUARDA LAMAS	1	TODOS OS MODELOS
9	45044H030000	DISC BRAKE THREAD HOOP	1	

# KEE 110

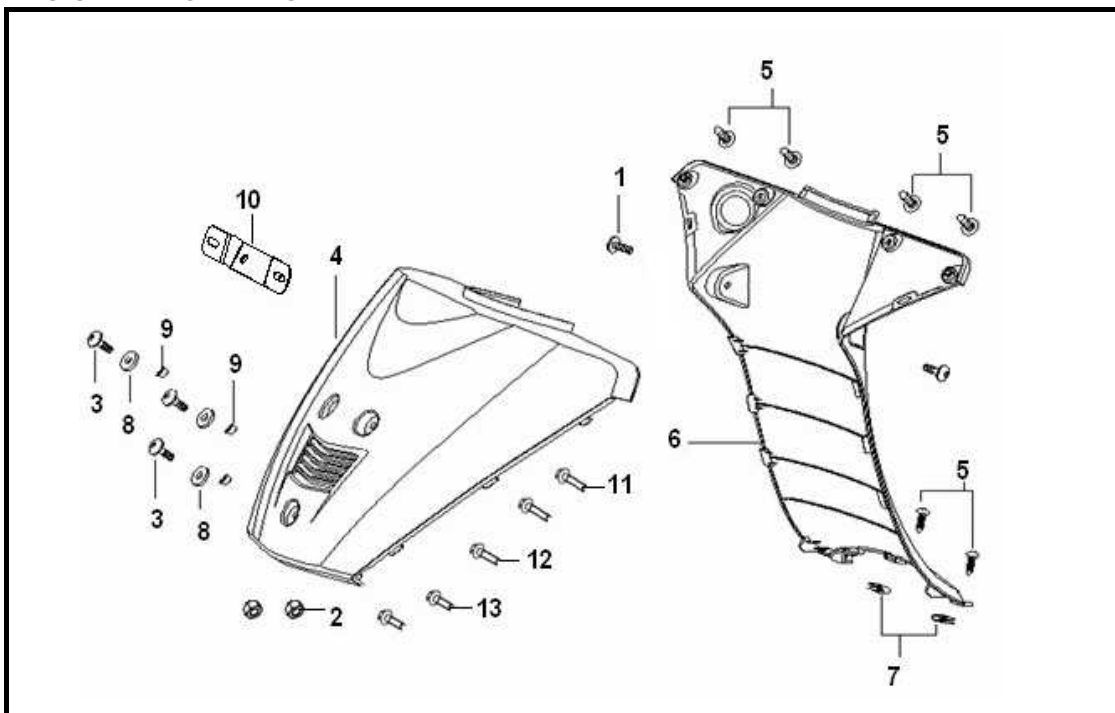
## F17 CARENAGEM GUIADOR/CONTA KMS



Nº	REFERÊNCIA	DESCRIÇÃO	QTD.	OBS.
1	B05074201305	PARAFUSO ST4.2×13MM	9	
2	65202H180000	CARENAGEM GUIADOR TRÁS	1	
3	08002G120000	PARAFUSO M6×17	1	
4	B13010501405	PARAFUSO 5×14MM	2	
5	65201H18R700	CARENAGEM GUIADOR FRENTE	1	VRM
	65201H18B800	CARENAGEM GUIADOR FRENTE	1	PRT
	65201H18WF00	CARENAGEM GUIADOR FRENTE	1	BRA
	65201H18G200	CARENAGEM GUIADOR FRENTE	1	VRD
	65201H18007Z	CARENAGEM GUIADOR FRENTE	1	C/ AUTOCOLANTE (VRM)
	65201H18008Z	CARENAGEM GUIADOR FRENTE	1	C/ AUTOCOLANTE (PRT)
5	65201H18009Z	CARENAGEM GUIADOR FRENTE	1	C/ AUTOCOLANTE (BRA)
	65201H18010Z	CARENAGEM GUIADOR FRENTE	1	C/ AUTOCOLANTE (VRD)
6	70000H180002	CONTA KMS COMPLETO	1	
7	72900H030003	CABO CONTA KMS	1	
8	70001H180000	TAMPA SUPERIOR CONTA KMS	1	
9	70004H180000	CAIXA CONTA KMS	1	
10	08004H010000	PARAFUSO M5×11.2	1	

# KEE 110

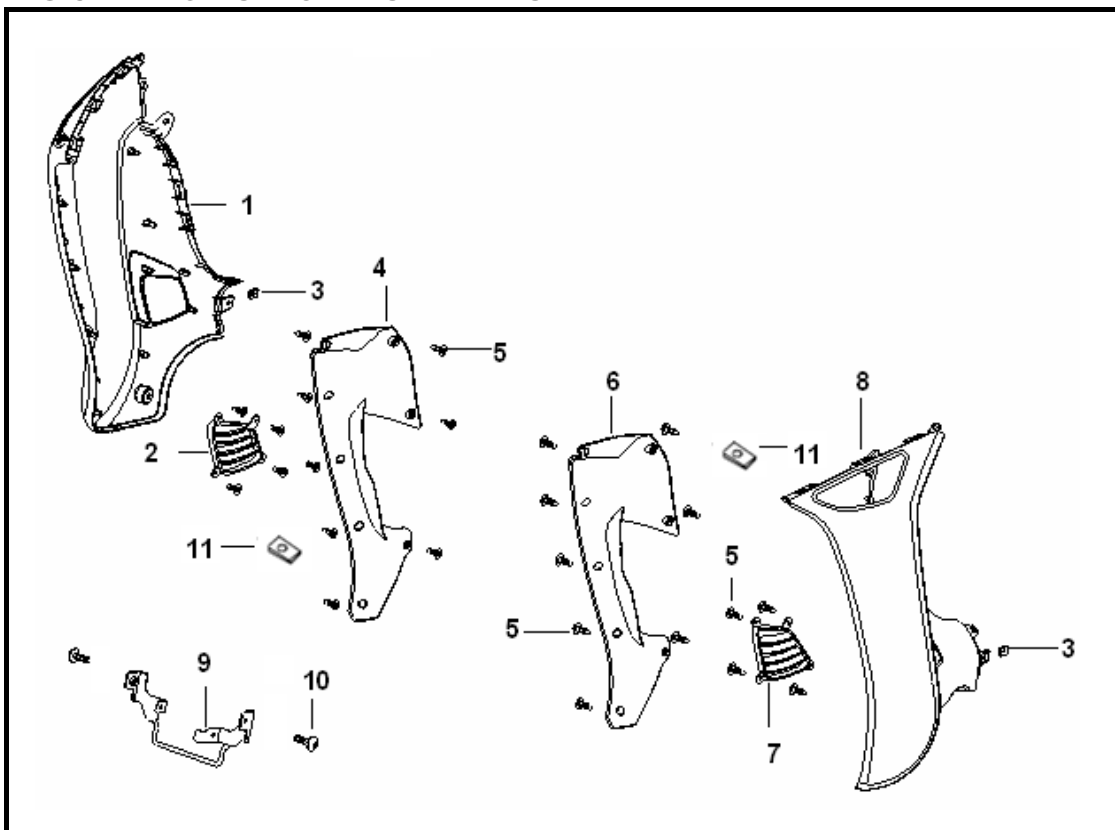
## F18 CARENAGEM FRONTAL



Nº	REFERÊNCIA	DESCRIÇÃO	QTD.	OBS.
1	08002G120000	PARAFUSO M6×17	2	
2	B04070600055	PORCA M6	2	
3	08001G120002	PARAFUSO	3	
	65301H18R700	CARENAGEM FRONTAL	1	VRM
	65301H18B800	CARENAGEM FRONTAL	1	PRT
	65301H18WF00	CARENAGEM FRONTAL	1	BRA
	65301H18G200	CARENAGEM FRONTAL	1	VRD
4	65301H18010Z	CARENAGEM FRONTAL	1	C/ AUTOCOLANTE (VRM)
	65301H18011Z	CARENAGEM FRONTAL	1	C/ AUTOCOLANTE (PRT)
	65301H18012Z	CARENAGEM FRONTAL	1	C/ AUTOCOLANTE (BRA)
	65301H18013Z	CARENAGEM FRONTAL	1	C/ AUTOCOLANTE (VRD)
5	B05074201305	PARAFUSO ST4.2X13	6	
6	65401H180000	CARENAGEM INTERIOR	1	
7	65801T020020	MOLA DE CARENAGEM ST4.2	2	
8	65618H070000	BORRACHA	3	
9	65627H070000	BUSH	3	
10	08210H180000	SUPORTE	1	
11	B01090604065	PARAFUSO M6×40	2	
12	B01090602565	PARAFUSO M6×25	1	
13	B01090601665	PARAFUSO M6×16	2	

# KEE 110

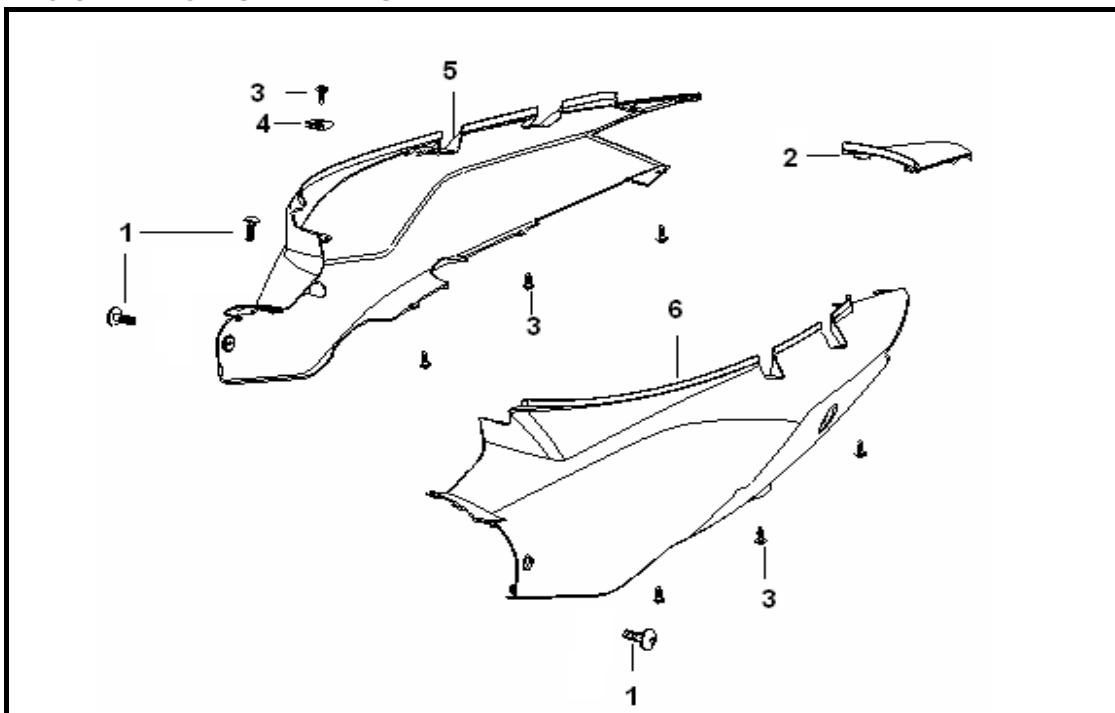
## F19 CARENAGENS FRONTAIS LATERAIS



Nº	REFERÊNCIA	DESCRIÇÃO	QTD.	OBS.
1	65408H18H800	LATERAL FRENTE ESQ.	1	TODOS OS MODELOS
2	65307H18H800	ENTRADA DE AR ESQ.	1	
3	65801T020020	MOLA DE CARENAGEM ST4.2	2	
4	65411H180000	TAMPA ESQUERDA	1	
5	B05074201305	PARAFUSO ST4.2X13	24	
6	65412H180000	TAMPA DIREITA	1	
7	65308H18H800	ENTRADA DE AR DIR.	1	
8	65409H18H800	LATERAL FRENTE DIR.	1	TODOS OS MODELOS
9	65430H180000	SUPORTE	1	
10	08002G120000	PARAFUSO M6×17	2	
11	65625J560000	PORCA	2	

# KEE 110

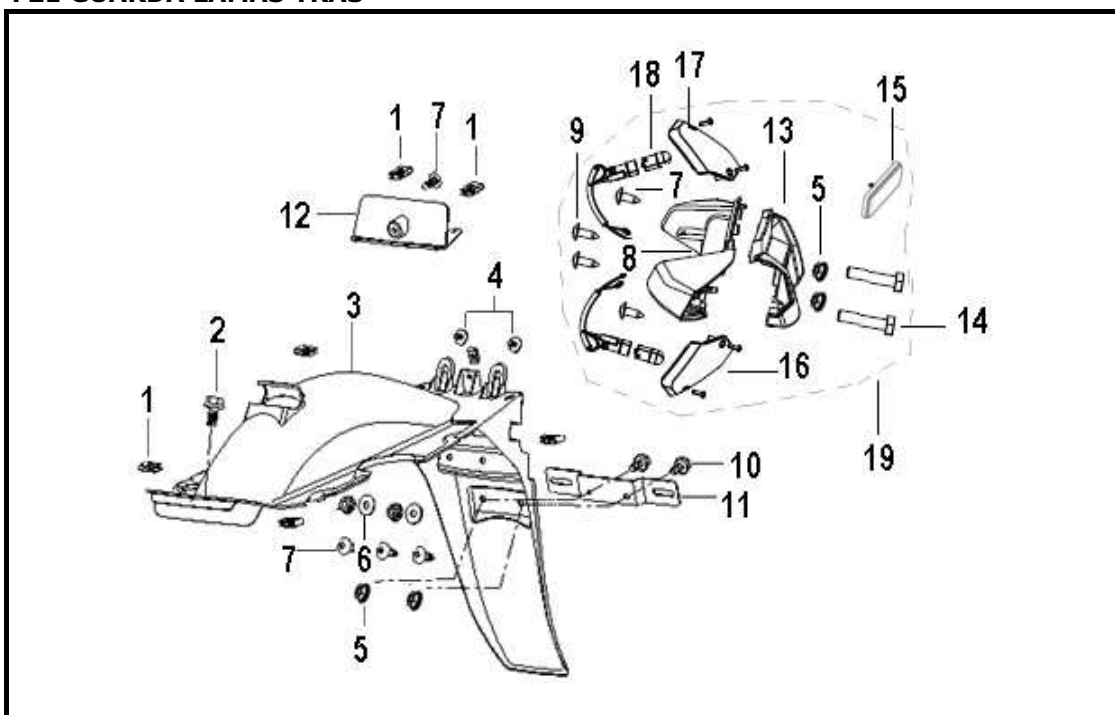
## F20 CARENAGENS LATERAIS



Nº	REFERÊNCIA	DESCRIÇÃO	QTD.	OBS.
1	08002G120000	PARAFUSO M6x17	3	
	65626H18R700	UNIÃO CARENAGENS LATERAIS	1	VRM
2	65626H18B800	UNIÃO CARENAGENS LATERAIS	1	PRT
	65626H18WF00	UNIÃO CARENAGENS LATERAIS	1	BRA
	65626H18G200	UNIÃO CARENAGENS LATERAIS	1	VRD
3	B05074201305	PARAFUSO ST4.2X13	7	
4	65801T020020	MOLA DE CARENAGEM ST4.2	1	
	65602H180080	CARENAGEM LATERAL DIR.	1	VRM
	65602H180090	CARENAGEM LATERAL DIR.	1	PRT
	65602H180100	CARENAGEM LATERAL DIR.	1	BRA
5	65602H180110	CARENAGEM LATERAL DIR.	1	VRD
	65602H18014Z	CARENAGEM LATERAL DIR.	1	C/ AUTOCOLANTE (VRM)
	65602H18015Z	CARENAGEM LATERAL DIR.	1	C/ AUTOCOLANTE (PRT)
	65602H18016Z	CARENAGEM LATERAL DIR.	1	C/ AUTOCOLANTE (BRA)
	65602H18017Z	CARENAGEM LATERAL DIR.	1	C/ AUTOCOLANTE (VRD)
	65601H180080	CARENAGEM LATERAL ESQ.	1	VRM
	65601H180090	CARENAGEM LATERAL ESQ.	1	PRT
	65601H180100	CARENAGEM LATERAL ESQ.	1	BRA
6	65601H180110	CARENAGEM LATERAL ESQ.	1	VRD
	65601H18014Z	CARENAGEM LATERAL ESQ.	1	C/ AUTOCOLANTE (VRM)
	65601H18015Z	CARENAGEM LATERAL ESQ.	1	C/ AUTOCOLANTE (PRT)
	65601H18016Z	CARENAGEM LATERAL ESQ.	1	C/ AUTOCOLANTE (BRA)
	65601H18017Z	CARENAGEM LATERAL ESQ.	1	C/ AUTOCOLANTE (VRD)

# KEE 110

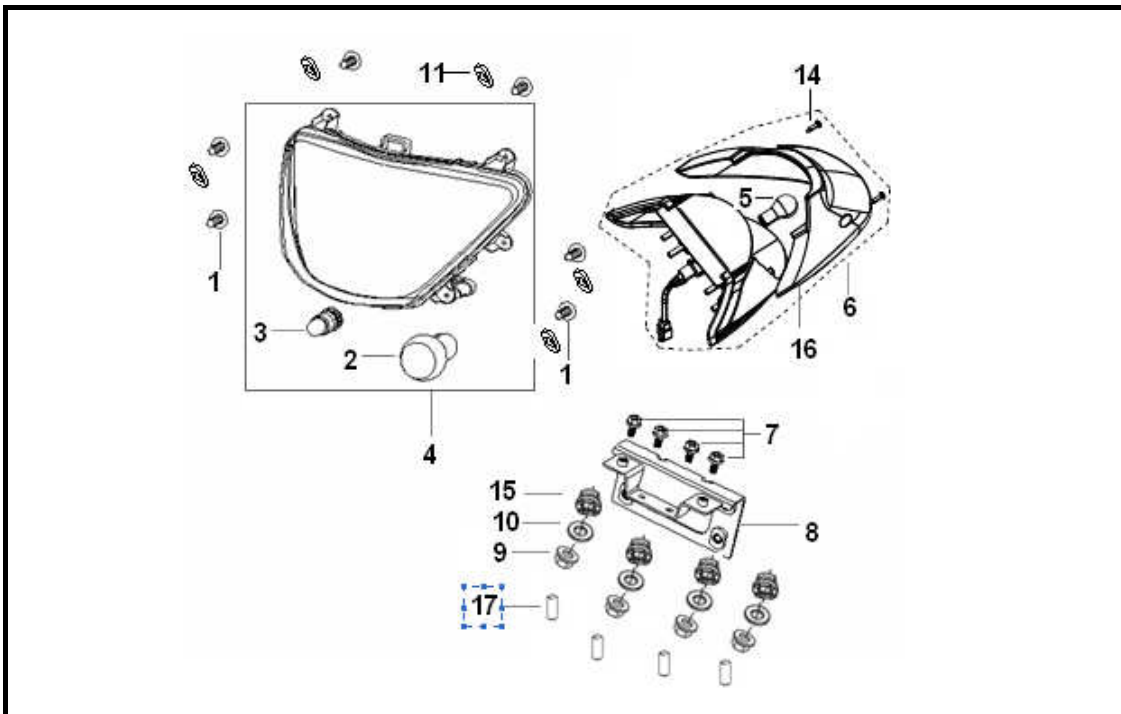
## F21 GUARDA LAMAS TRÁS



Nº	REFERÊNCIA	DESCRIÇÃO	QTD.	OBS.
1	65801T020020	MOLA DE CARENAGEM ST4.2	7	
2	B01090601265	PARAFUSO 6X12	1	
3	65701H180000	GUARDA LAMAS TRÁS	1	
4	B13060601605	PARAFUSO 6X16MM	2	
5	B04070600055	PORCA 6MM	4	
6	B07030000605	ANILHA 6MM	2	
7	B05074201305	PARAFUSO ST4.3X16	6	
8	65706H180000	SUPORTE PISCAS TRÁS	1	
9	B05074201605	PARAFUSO ST4.2X16	2	
10	B01090601265	PARAFUSO 6X12MM	2	
11	08252T090000	SUPORTE MATRÍCULA	1	
12	65715H180000	TAMPA	1	
13	65716H180000	TAMPA	1	
14	B01010604524	PARAFUSO 6X45MM	2	
15	86500T030001	REFLECTOR	1	
16	81502H160000	VIDRO PISCA TRÁS ESQ.	1	
17	81702H160000	VIDRO PISCA TRÁS DIR.	1	
18	B240140200F2	LÂMPADA 12V10W	2	
19	81500H18002Z	PISCA TRÁS ESQ.	1	

# KEE 110

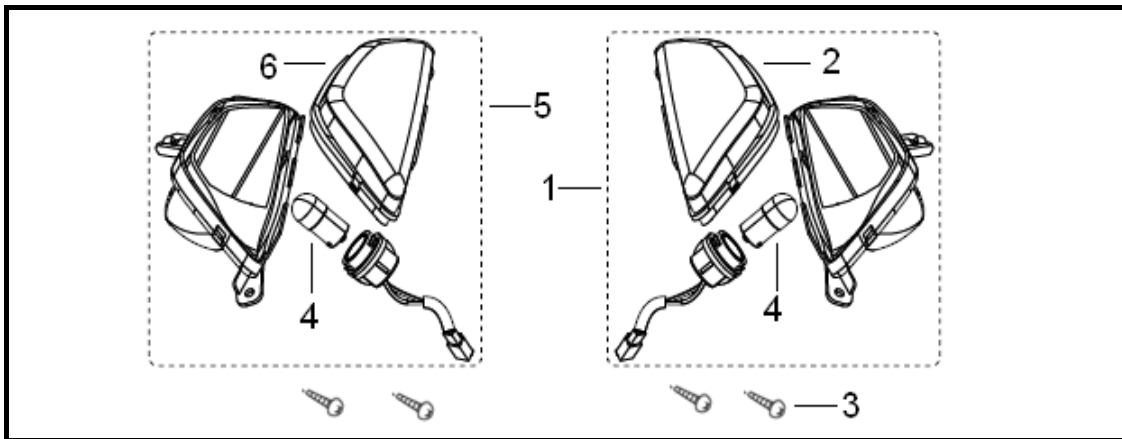
## F22 FAROL



Nº	REFERÊNCIA	DESCRIÇÃO	QTD.	OBS.
1	B05074201305	PARAFUSO ST4.2×13MM	6	
2	B24010520000	LÂMPADA S2	1	
3	B24013120000	LÂMPADA	1	
4	80000H180000	FAROL	1	
5	B24013820000	LÂMPADA P21/5W	1	
6	82000H180000	FAROLIM TRASEIRO	1	
7	B01090601265	PARAFUSO 6X12MM	4	
8	08320H180000	SUPORTE FAROLIM	1	
9	B04070600053	PORCA 6MM	4	
10	B07020000603	ANILHA 6MM	4	
11	82011G130000	BORRACHA	6	
14	B05004201603	PARAFUSO 4.2X16MM	2	
15	08332J040000	BORRACHA	4	
16	82040H180000	VIDRO FAROLIM	1	
17	08344J040000	PARAFUSO	4	

# KEE 110

## F23 PISCA

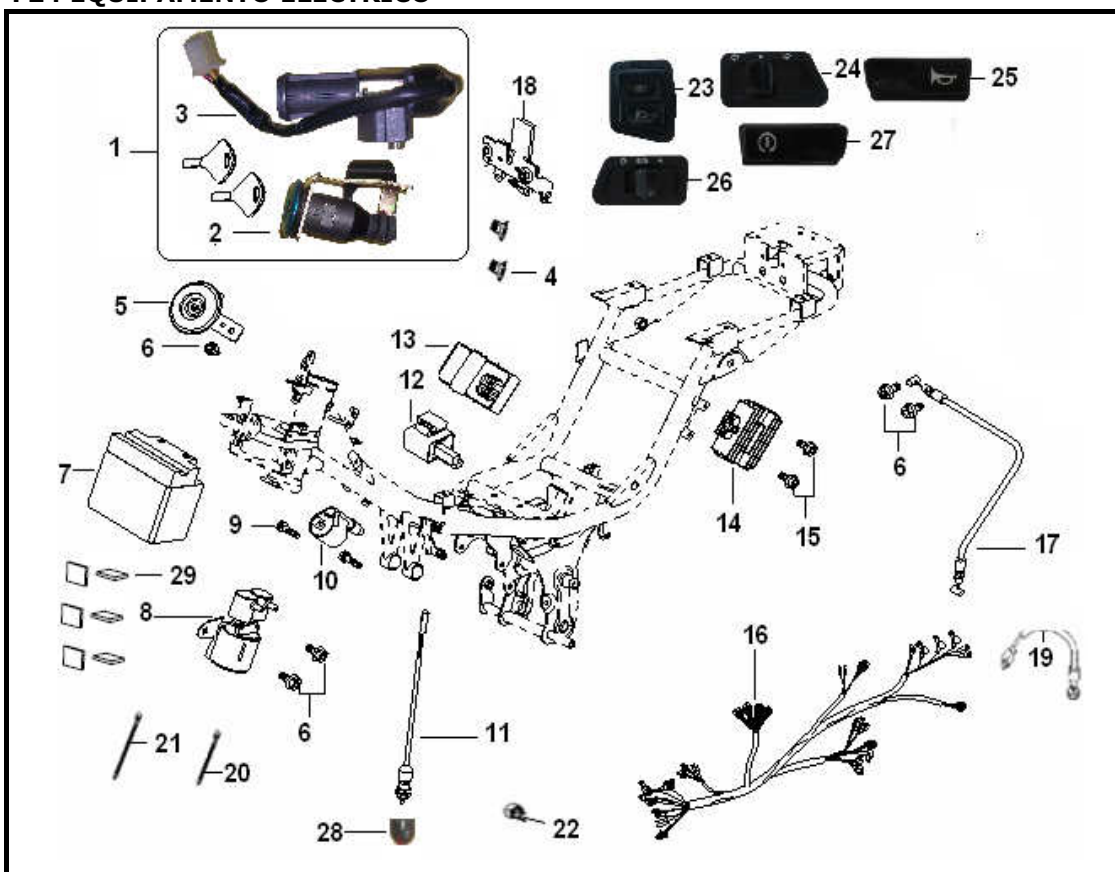


Nº	REFERÊNCIA	DESCRIÇÃO	QTD.	OBS.
1	81300H180000	PISCA FRENTE DIR.	1	
2	81302H180000	VIDRO PISCA FRENTE DIR.	1	
3	B05004201303	PARAFUSO 4.2X13MM	8	
4	B24014020002	LÂMPADA 12V/10W	2	
5	81100H180000	PISCA FRENTE ESQ.	1	
6	81102H180000	VIDRO PISCA FRENTE ESQ.	1	



# KEE 110

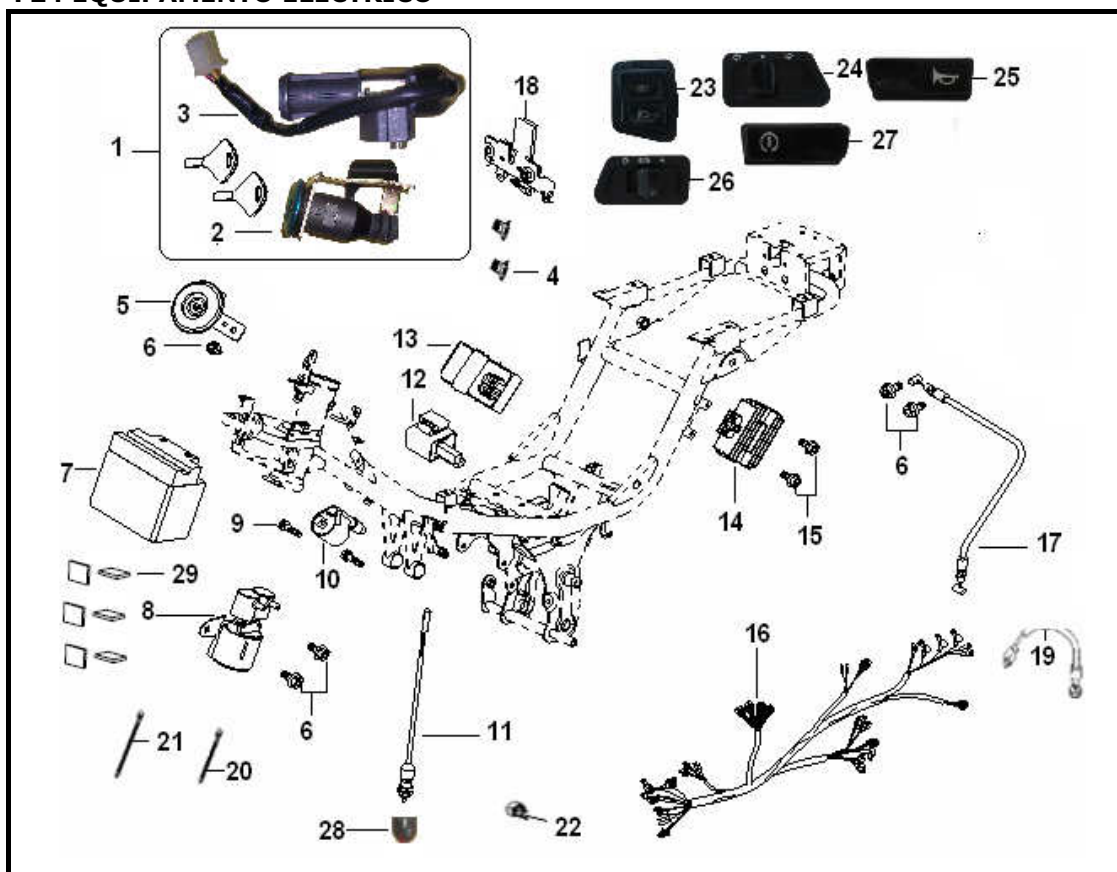
## F24 EQUIPAMENTO ELÉCTRICO



Nº	REFERÊNCIA	DESCRIÇÃO	QTD.	OBS.
1	88000H180002	CONJUNTO FECHOS COMPLETO	1	
2	88800H180000	FECHO BANCO	1	
3	88100H180000	CANHÃO IGNIÇÃO	1	
4	B02010601023	PARAFUSO 6×10MM	2	
5	95100G120001	BUZINA	1	
6	B01090601265	PARAFUSO 6×12MM	5	
7	96100H010000	BATERIA	1	
8	94100B400000	RELÉ ARRANQUE	1	
9	B13040502005	PARAFUSO 5×20MM	2	
10	96200J040000	BOBINE IGNIÇÃO	1	
11	91030G120000	INTERRUPTOR STOP	1	
12	96400H030000	RELÉ PISCAS 18W	1	
13	299051130020	C.D.I.	1	
14	299083070030	RECTIFICADOR/REGULADOR CORRENTE	1	
15	B01090602565	PARAFUSO 6×25MM	2	
16	92000H180000	CABLAGEM PRINCIPAL	1	
17	58900H180000	CABO FECHO BANCO	1	
18	58800B410000	LINGUETE FECHO BANCO	1	
19	92200H070000	CABO ELÉCTRICO	1	
20	96001J000000	ABRAÇADEIRA 150mm	3	
21	96003J000000	ABRAÇADEIRA 250mm	4	
22	94118B910000	REVESTIMENTO FIO TERRA	1	
23	91130G240000	INTERRUPTOR LUZES	1	
24	91120G240000	INTERRUPTOR PISCAS	1	
25	91110G240000	INTERRUPTOR BUZINA	1	

# KEE 110

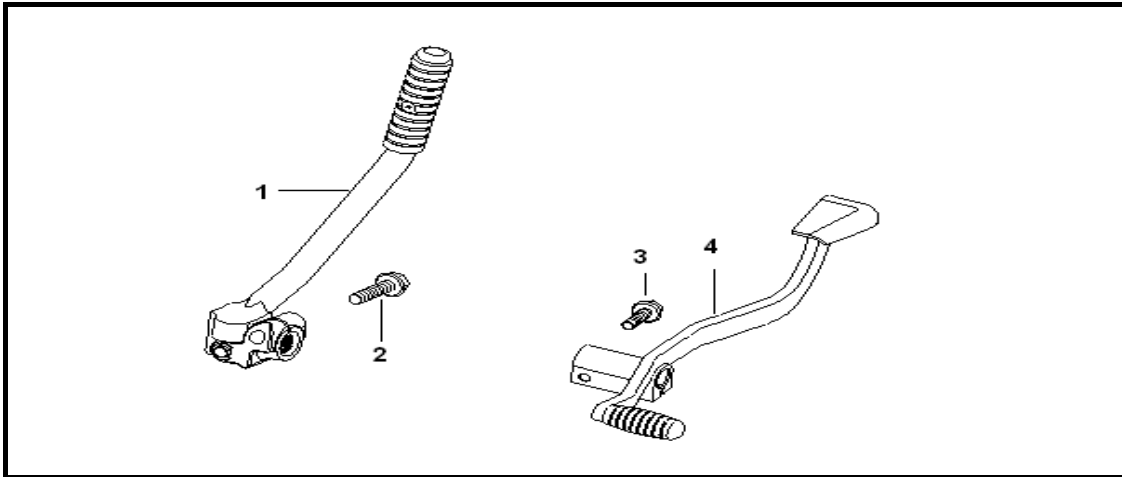
## F24 EQUIPAMENTO ELÉCTRICO



Nº	REFERÊNCIA	DESCRIÇÃO	QTD.	OBS.
26	91100G240000	INTERRUPTOR LUZES	1	
27	91140G240000	INTERRUPTOR START	1	
28	02693J000000	REVESTIMENTO	1	
29	58752J00000A	BATENTE BORRACHA	6	

# KEE 110

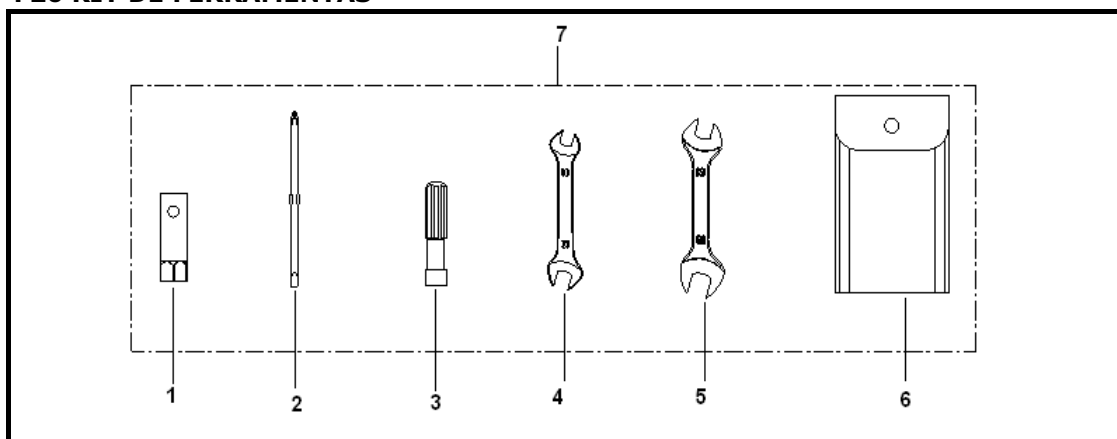
## F25 PEDAIS



Nº	REFERÊNCIA	DESCRIÇÃO	QTD.	OBS.
1	08350H030000	PEDAL KICKS	1	
2	B01090803064	PARAFUSO 8×30MM	1	
3	B01030602065	PARAFUSO C/ANILHA 6×20MM	1	
4	08370H180000	PEDAL MUDANÇAS	1	

# KEE 110

## F26 KIT DE FERRAMENTAS



Nº	REFERÊNCIA	DESCRIÇÃO	QTD.	OBS.
1	02102G010000	SACA VELAS	1	
2	02103J000000	CHAVE FENDAS-ESTRELAS	1	
3	02106J000000	CABO DE CHAVE	1	
4	B20011001203	CHAVE INGLESA 10-12MM	1	
5	B20011001603	CHAVE INGLESA 13-16MM	1	
6	02110J000000	BOLSA FERRAMENTAS	1	
7	02100G120001	KIT FERRAMENTAS COMPLETO	1	

# KEE 110

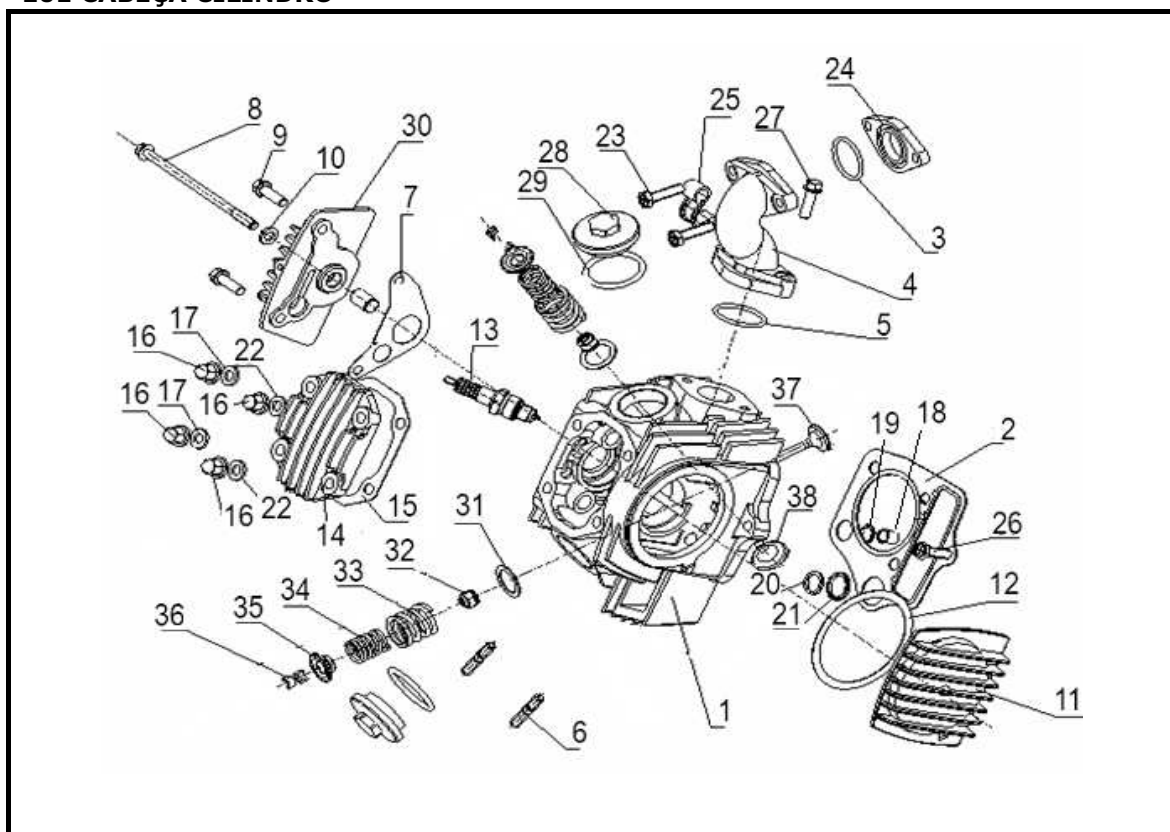
## F27 AUTOCOLANTES



Nº	REFERÊNCIA	DESCRIÇÃO	QTD.	OBS.
1	05521H18R603	AUTOCOLANTE	1	
2	05522H18R603	AUTOCOLANTE	1	
3	05511H18R603	AUTOCOLANTE LATERAL ESQ.	1	
4	05512H18R603	AUTOCOLANTE LATERAL DIR.	1	
5A	05545H180000	AUTOCOLANTE	2	
6A	05525H180000	AUTOCOLANTE	1	
7	05515H180003	AUTOCOLANTE	2	
8	05571H180003	AUTOCOLANTE GUARDA LAMAS TRÁS	1	

# KEE 110

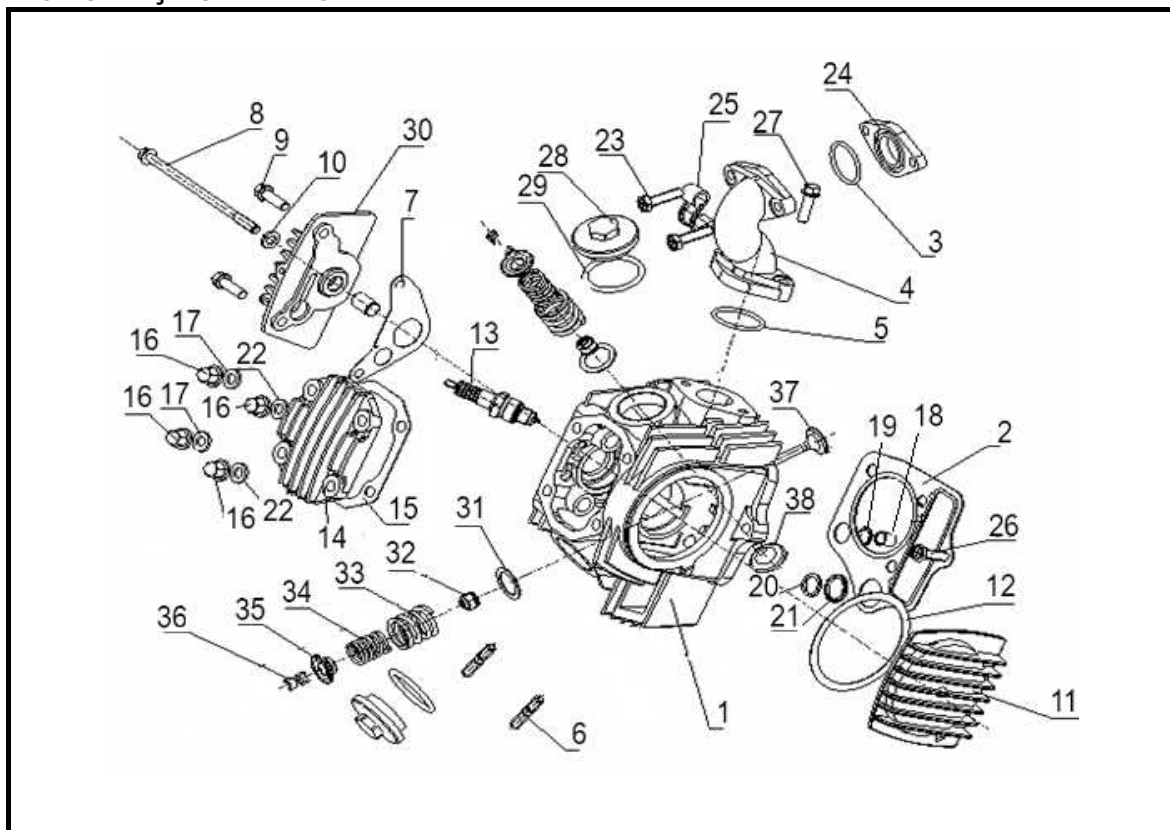
## E01 CABEÇA CILINDRO



Nº	REFERÊNCIA	DESCRIÇÃO	QTD.	OBS.
1	109053010062	CABEÇA CILINDRO	1	
2	130013010020	JUNTA CABEÇA CILINDRO	1	
3	110012140000	O-RING 25×2.4	1	
4	119123010062	COLECTOR ADMISSÃO	1	
5	120202140000	O-RING 27.4×2.4	1	
6	12007305001X	PERNO	2	
7	100022140030	JUNTA	1	
8	10002305002X	PARAFUSO M6×110	1	
9	B01070602564	PARAFUSO M6×25	2	
10	210382140010	ANILHA Ø6.5	1	
11	100023010040	TAMPA ESQ. CABEÇA	1	
12	100033010040	JUNTA	1	
13	299073050020	VELA	1	
14	109062140070	TAMPA CABEÇA CILINDRO	1	
15	100072140030	ANILHA	1	
16	120182140000	PORCA	4	
17	21039214001X	ANILHA	2	
18	22006214002X	SINOBLOCO	1	

# KEE 110

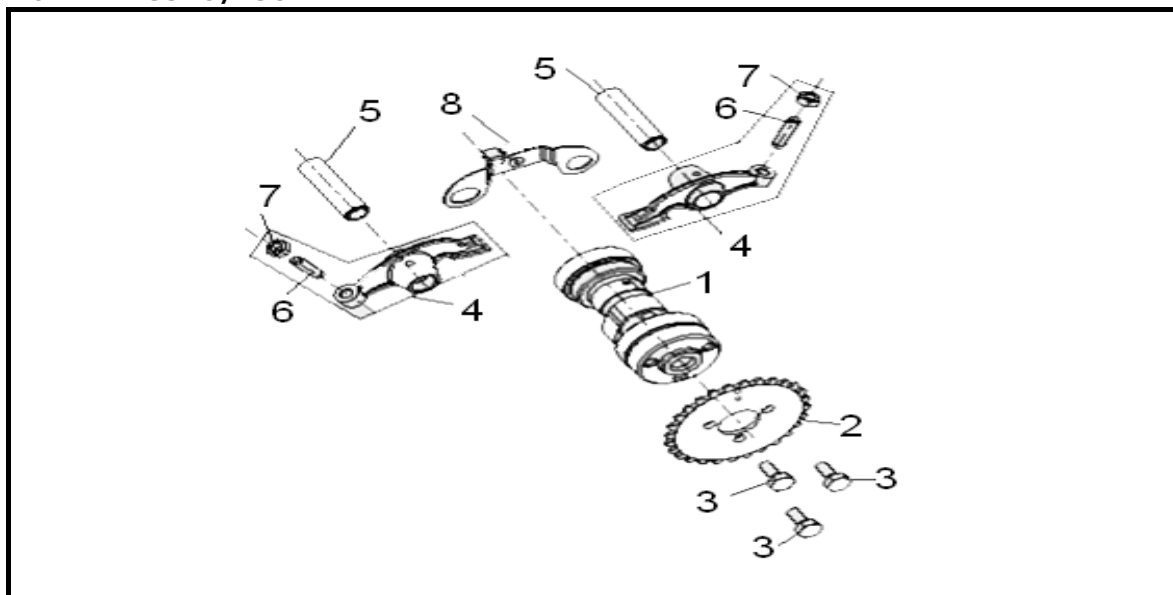
## E01 CABEÇA CILINDRO



Nº	REFERÊNCIA	DESCRIÇÃO	QTD.	OBS.
19	120072140000	VEDANTE 14.5×18.5×2.4	1	
20	22006214001X	SINO BLOCO	1	
21	120052140000	VEDANTE 9×11.7×1.5	1	
22	21039214002X	ANILHA Ø7	2	
23	B01070603064	PARAFUSO M6×30	2	
24	110022140000	ISOLADOR	1	
25	120192140010	ABRAÇADEIRA	1	
26	B01130602664	PARAFUSO M6×26	1	
27	B01030602563	PARAFUSO M6×25	2	
28	12001214002X	TAMPÃO ACESSO VÁLVULAS	1	
29	160023050000	O-RING 30.8×3.2	2	
30	100013010030	TAMPA DIR. CABEÇA	1	
31	120023050010	ANILHA	2	
32	120013050000	VEDANTE VÁLVULA	2	
33	129263050000	MOLA DE VÁLVULA	2	
34	129253050000	MOLA DE VÁLVULA	2	
35	129213060000	SUPORTE DE MOLA	2	
36	129223230000	MEIA LUA VÁLVULA	4	
37	129182140010	VÁLVULA ADMISSÃO	1	
38	129192140010	VÁLVULA ESCAPE	1	

# KEE 110

## E02 ADMISSÃO/ESCAPE

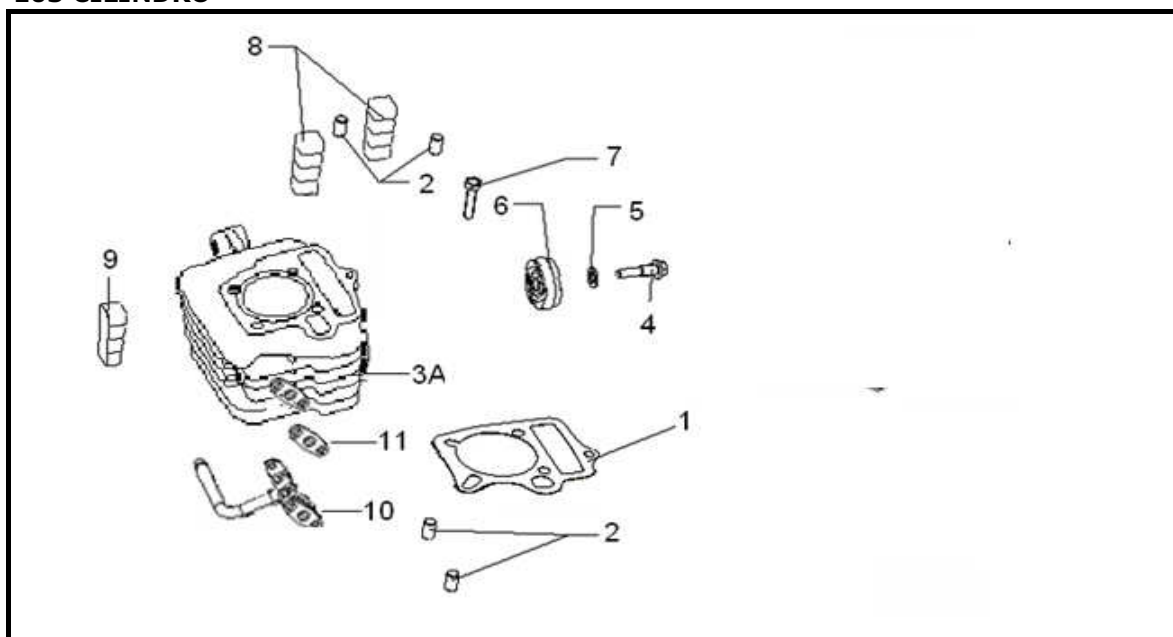


Nº	REFERÊNCIA	DESCRIÇÃO	QTD.	OBS.
1	129092140001	ÁRVORE DE CAMES	1	
2	129033010001	CARRETO ÁRVORE DE CAMES	1	
3	B01030501263	PARAFUSO M5×12	3	
4	129132140000	MARTELO DE VÁLVULA	2	
5	120022140000	VEIO DOS MARTELOS	2	
6	120023050000	PARAFUSO	2	
7	120073050000	PORCA AFINAÇÃO MARTELOS	2	
8	100102140000	SUPORTE	1	



# KEE 110

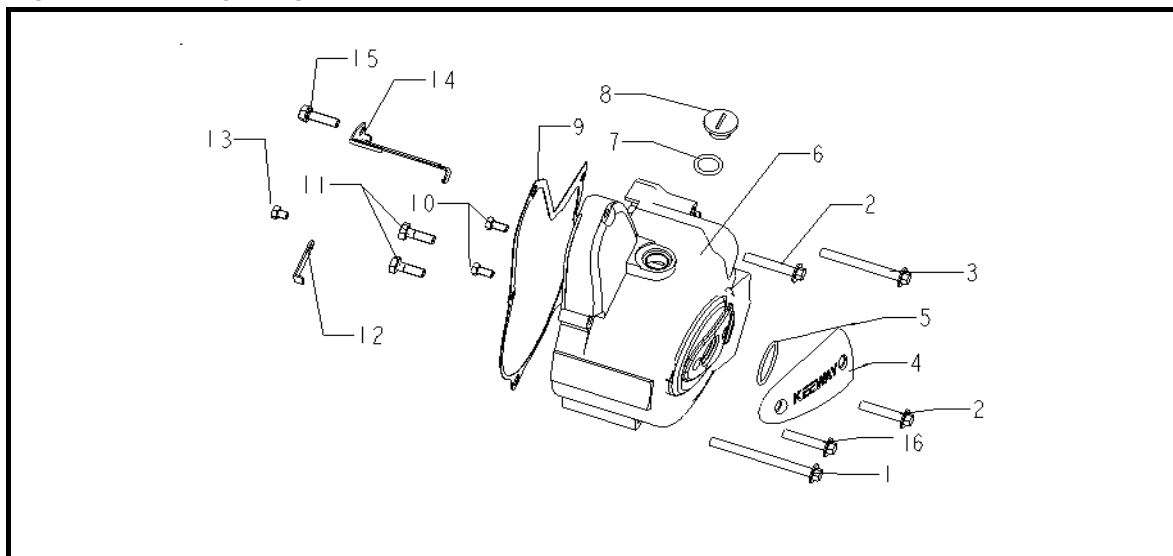
## E03 CILINDRO



Nº	REFERÊNCIA	DESCRIÇÃO	QTD.	OBS.
1	139022140040	JUNTA CILINDRO	1	
2	150022140000	GUIA	4	
3A	139033010062	CILINDRO	1	
4	13003301001X	PARAFUSO	1	
5	200012140000	ANILHA Ø8	1	
6	130023010001	GUIA DE CORRENTE	1	
7	B01130602864	PARAFUSO M6×28	1	
8	130053010000	BATENTE BORRACHA	2	
9	130043010002	BATENTE BORRACHA	1	
11	119092140020	JUNTA	1	

# KEE 110

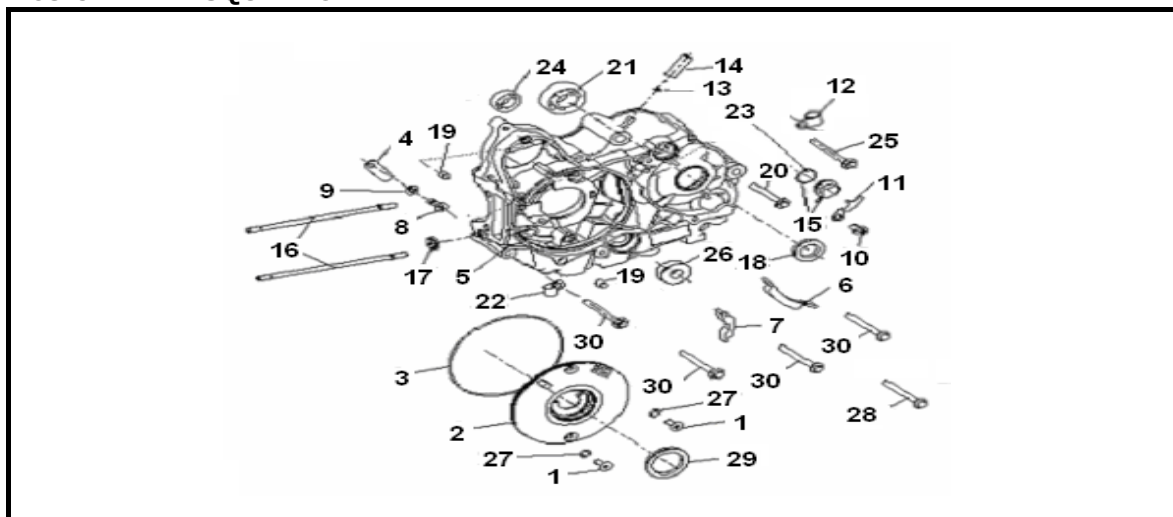
## E04 TAMPA MAGNETO



Nº	REFERÊNCIA	DESCRIÇÃO	QTD.	OBS.
1	B01070607064	PARAFUSO M6×70	1	
2	B01070603064	PARAFUSO M6×30	2	
3	B01070605064	PARAFUSO M6X50	1	
4	160122140060	TAMPA ACESSO MAGNETO	1	
5	B190102740B0	O-RING 27.4×2.4	1	
6	169023010031	TAMPA MAGNETO	1	
7	B190101380B0	O RING13.8×2.5	1	
8	16005307002X	TAMPA	1	
9	160142140020	JUNTA TAMPA MAGNETO	1	
10	B02040501223	PARAFUSO M5×12	2	
11	B01070602563	PARAFUSO M6×25	2	
12	160013010000	ABRAÇADEIRA	1	
13	B02040500623	PARAFUSO M5×6	1	
14	16001301001X	ABRAÇADEIRA	1	
15	B01070601663	PARAFUSO M6×16	1	
16	B02180601064	PARAFUSO M6×10	1	

# KEE 110

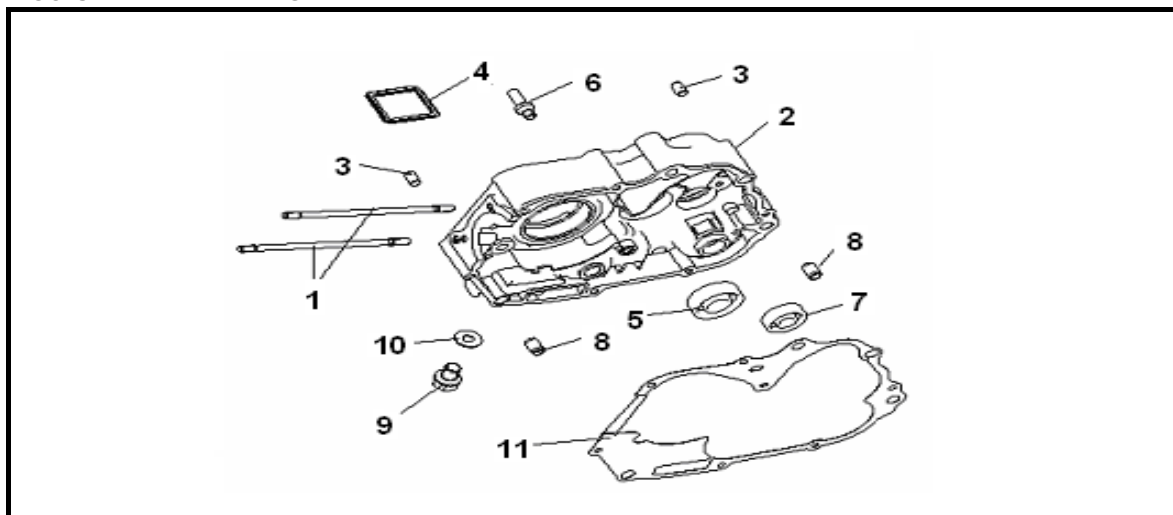
## E05 CARTER ESQUERDO



Nº	REFERÊNCIA	DESCRIÇÃO	QTD.	OBS.
1	B02010601623	PARAFUSO M6×16	2	
2	150032140000	TAMPA	1	
3	150042140000	O-RING 107×2	1	
4	15005214001X	SUPORTE	1	
5	159023010030	CARTER ESQUERDO	1	
6	150142140000	GUIA CORRENTE	1	
7	150152140000	GUIA CORRENTE	1	
8	B01030601663	PARAFUSO M6×16	1	
9	B07000000601	ANILHA 6	1	
10	B01070601263	PARAFUSO M6×12	1	
11	15006214001X	SUPORTE	1	
12	15008214001X	ABRAÇADEIRA	1	
13	11002214001X	ABRAÇADEIRA	1	
14	159092140002	TUBO RESPIRO	1	
15	150162140000	SENSOR INDICADOR VELOCIDADES	1	
16	159113010010	PERNO	2	
17	150082140000	ANILHA 11.5×16×2.4	1	
18	150172140000	VEDANTE 17×29×5	1	
19	150022140000	GUIA 8×12	2	
20	B01070605064	PARAFUSO M6×50	1	
21	B12016020303	ROLAMENTO 6203/P6	1	
22	15010214001X	ABRAÇADEIRA	1	
23	210012150000	O-RING 14×1.6	1	
24	B12016000106	ROLAMENTO 6001Z	1	
25	B01070606064	PARAFUSO M6×60	2	
26	210014050000	VEDANTE 11.6×24×10	1	
27	160223070000	O-RING 6.8×1.9	2	
28	B01070607064	PARAFUSO M6×70	1	
29	150182140000	VEDANTE 30×42×4.5	1	
30	B01070606564	PARAFUSO M6×65	4	

# KEE 110

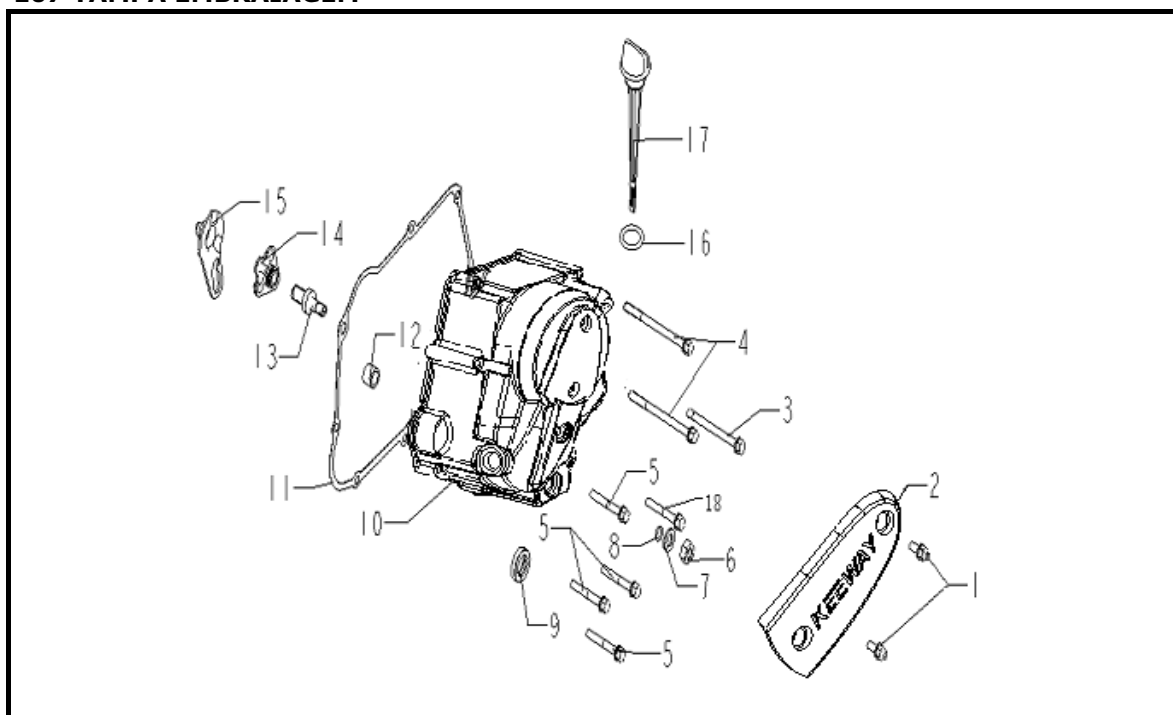
## E06 CARTER DIREITO



Nº	REFERÊNCIA	DESCRIÇÃO	QTD.	OBS.
1	159103010010	PERNO	2	
2	159033010030	CARTER DIREITO	1	
3	150022140000	GUIA	2	
4	150242140000	JUNTA	1	
5	B12016020303	ROLAMENTO 6203/P6	1	
6	21010405002X	PARAFUSO	1	
7	B12016020101	ROLAMENTO 6201/P6	1	
8	150083070000	GUIA	2	
9	15003214001X	PARAFUSO DRENAGEM ÓLEO	1	
10	210382140030	ANILHA $\Phi$ 12.2	1	
11	159013010040	JUNTA MEIO CARTER	1	

# KEE 110

## E07 TAMPA EMBRAIAGEM

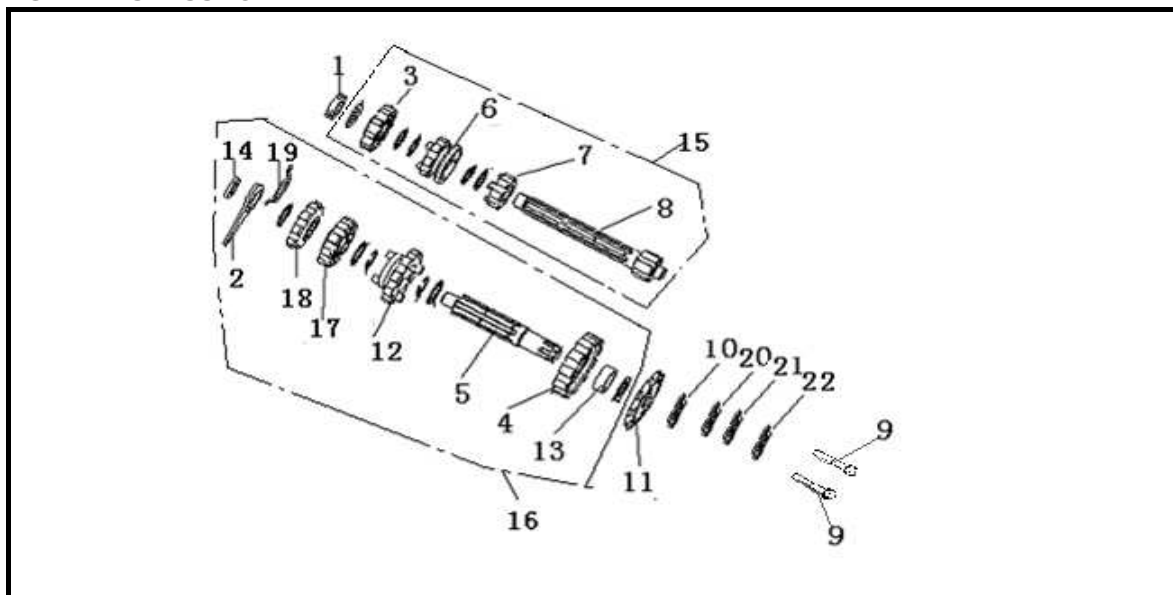


Nº	REFERÊNCIA	DESCRIÇÃO	QTD.	OBS.
1	B02180601064	PARAFUSO M6×10	2	
2	160033010051	TAMPA	1	
3	B01070606564	PARAFUSO M6×65	1	
4	B01070608064	PARAFUSO M6×80	2	
5	B01070604064	PARAFUSO M6X40	4	
6	B04000800054	PORCA M8	1	
7	24004208002X	ANILHA 8	1	
8	160223070000	O-RING 6.8×1.9	1	
9	160022140000	VEDANTE 13.7×24×5	1	
10	169103010033	TAMPA EMBRAIAGEM	1	
11	150013010040	JUNTA TAMPA EMBRAIAGEM	1	
12	B1212K101001	ROLAMENTO K1010	1	
13	16007216002X	PARAFUSO AFINAÇÃO	1	
14	200023010000	SUPORTE	1	
15	20906216001X	ALAVANCA CABO EMBRAIAGEM	1	
16	160063070000	O RING 18×3.5	1	
17	16918307001X	VARETA NÍVEL ÓLEO	1	
18	B01070603864	PARAFUSO M6×38	1	



# KEE 110

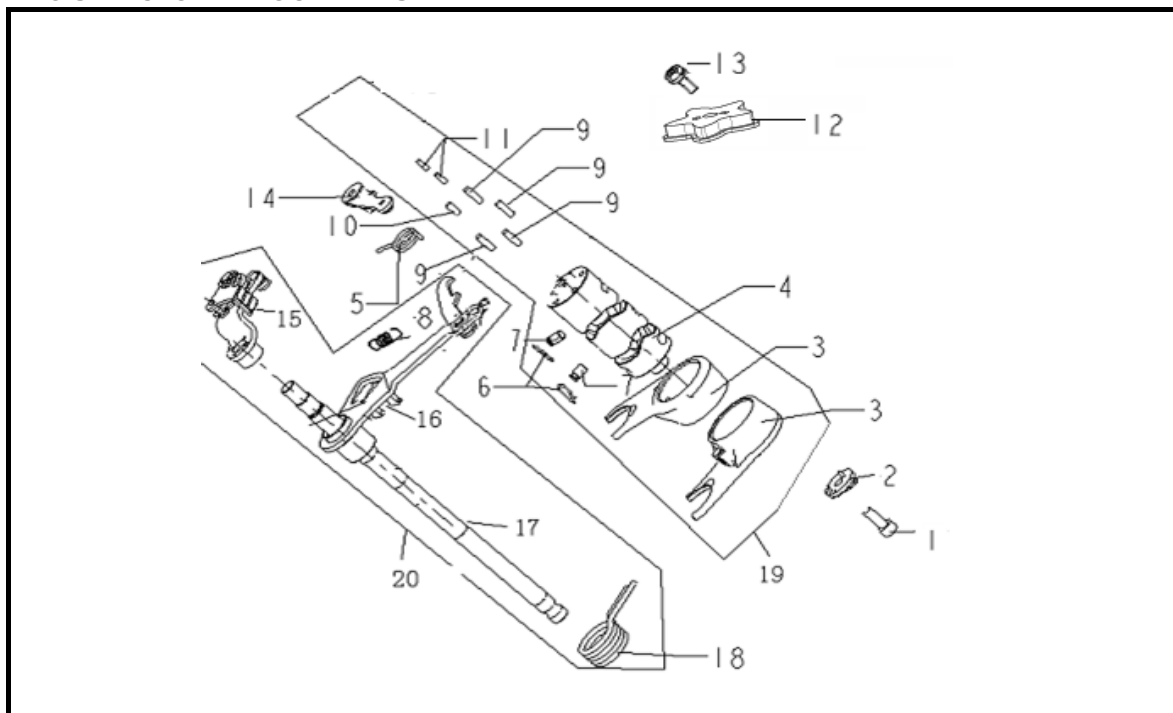
## E9 TRANSMISSÃO



Nº	REFERÊNCIA	DESCRIÇÃO	QTD.	OBS.
1	210162160000	PORCA	1	
2	210132160000	SUPORTE	1	
3	219182160010	CARRETO 4ª	1	
4	219232160010	CARRETO 1ª	1	
5	219223010001	VEIO PINHÃO	1	
6	219172160010	CARRETO 3ª	1	
7	219162160010	CARRETO 2ª	1	
8	219142160010	VEIO EMBRAIAGEM	1	
9	B01030601463	PARAFUSO M6x14	2	
10	21012214001X	ANILHA	1	
11	21013214001X	PINHÃO	1	
12	219242160010	CARRETO 2ª	1	
13	210202160000	CASQUILHO	1	
14	210142160000	CASQUILHO	1	
15	219132160010	VEIO EMBRAIAGEM COMPLETO	1	
16	219132160010	VEIO PINHÃO COMPLETO	1	
17	219252160010	CARRETO 3ª	1	
18	219262160010	CARRETO 4ª	1	
19	270062160010	MOLA	1	
20	210282140000	SUPORTE PINHÃO	1	
21	210292140000	SUPORTE PINHÃO	1	
22	210302140000	SUPORTE PINHÃO	1	

# KEE 110

## E10 SELECTOR VELOCIDADES

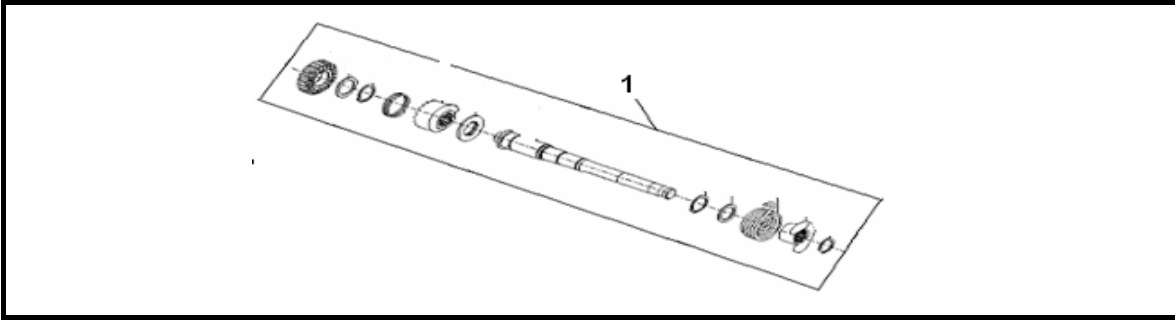


Nº	REFERÊNCIA	DESCRIÇÃO	QTD.	OBS.
1	B02050601664	PARAFUSO M6×16	1	
2	210022140000	ANILHA	1	
3	210112140000	GARFO	2	
4	210072140000	TAMBOR VELOCIDADES	1	
5	210042140000	MOLA	1	
6	210012140000	FREIO	2	
7	210142140000	PIN, STRAIGHT	2	
8	210212140000	MOLA	1	
9	210092140000	PINO 4×13	4	
10	210082140000	PINO 4×9	1	
11	210102140000	PINO 3×8.5	2	
12	210332160000	GUIA	1	
13	B01070601624	PARAFUSO M6×16	1	
14	210112160010	SUPORTE	1	
15	200153010000	SUPORTE	1	
16	240022160000	BRAÇO VEIO SELECTOR	1	
17	219022160000	VEIO SELECTOR VELOCIDADES	1	
18	210022160000	MOLA DE RETORNO	1	
19	219042160020	TAMBOR VELOCIDADES COMPLETO	1	
20	219012160010	VEIO SELECTOR VELOCIDADES	1	



# KEE 110

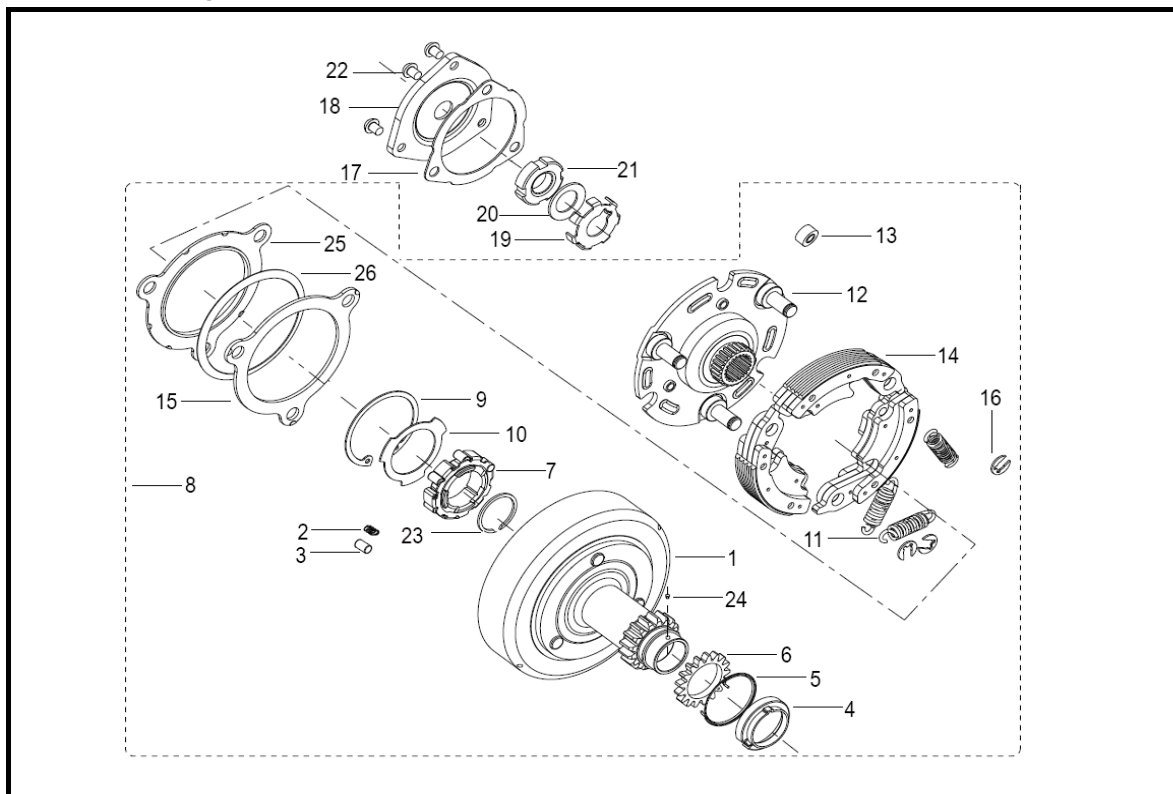
## E11 VEIO KICKS



Nº	REFERÊNCIA	DESCRIÇÃO	QTD.	OBS.
1	259013010000	VEIO KICKS COMPLETO	1	

# KEE 110

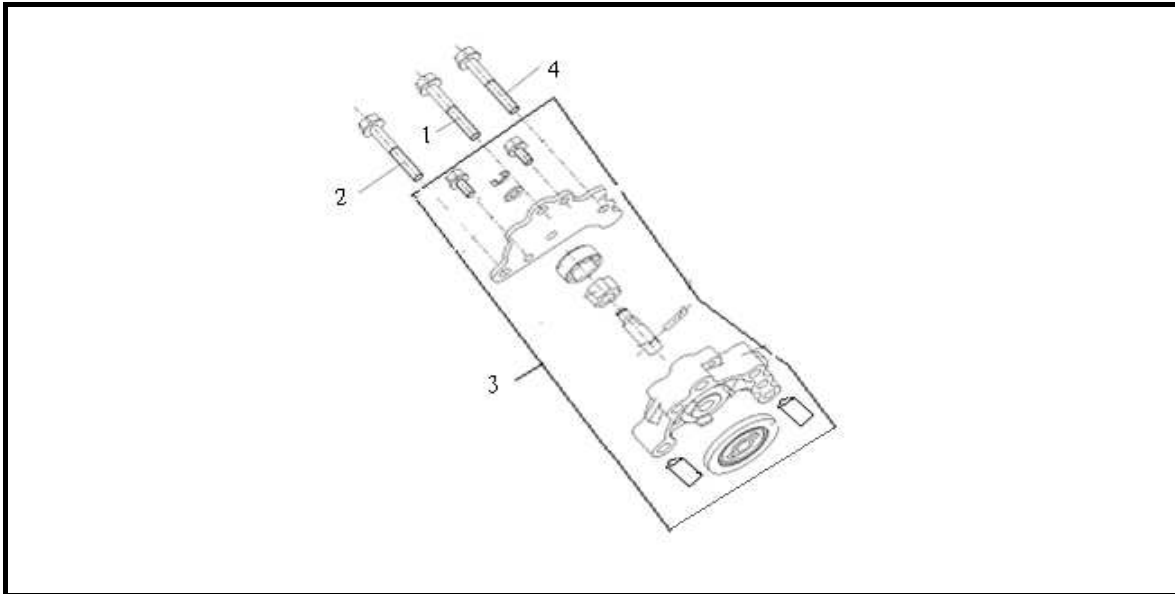
## E12 EMBRAIAGEM



Nº	REFERÊNCIA	DESCRIÇÃO	QTD.	OBS.
1	200013010000	TAMBOR EMBRAIAGEM	1	
2	200182160010	MOLA	6	
3	200032160010	ROLETO	6	
4	200053010000	CASQUILHO	1	
5	200063010000	MOLA	1	
6	200033010000	CARRETO	1	
7	200092160000	ROLAMENTO	1	
8	209003010000	EMBRAIAGEM COMPLETA	1	
9	200052160010	FREIO	1	
10	200192160010	ANILHA	1	
11	200112160000	MOLA DE MAXILAS	3	
12	209023010000	PRATO DE MAXILAS	1	
13	200102160010	BATENTE	3	
14	200162160000	MAXILAS EMBRAIAGEM	3	
15	200292160000	ANILHA	1	
16	B08030000600	FREIO	3	
17	260012160010	JUNTA	1	
18	200122160010	TAMPA	1	
19	260022160010	ANILHA	1	
20	200152140000	ANILHA	1	
21	200142140000	PORCA	1	
22	B02000500824	PARAFUSO M5×8	3	
23	200133010000	ANILHA	1	
24	200262160010	GUIA	1	
25	200312160000	TAMPA	1	
26	200302160000	ANILHA	1	

# KEE 110

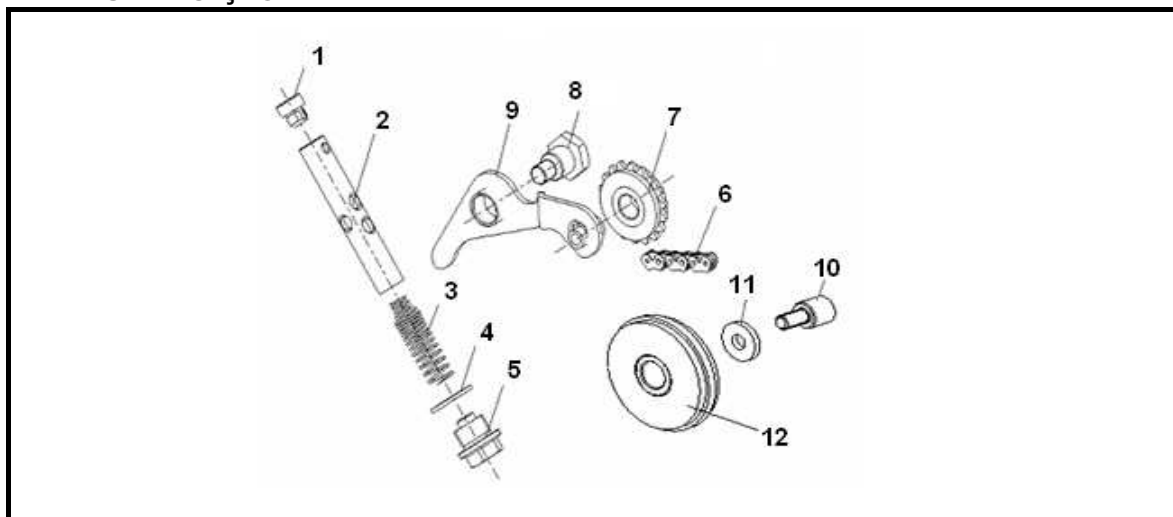
## E13 BOMBA DE ÓLEO



Nº	REFERÊNCIA	DESCRIÇÃO	QTD.	OBS.
1	B01070604063	PARAFUSO M6×40	1	
2	B01070603263	PARAFUSO M6×32	1	
3	269003010000	BOMBA DE ÓLEO	1	
4	B01070603263	PARAFUSO M6×32	1	

# KEE 110

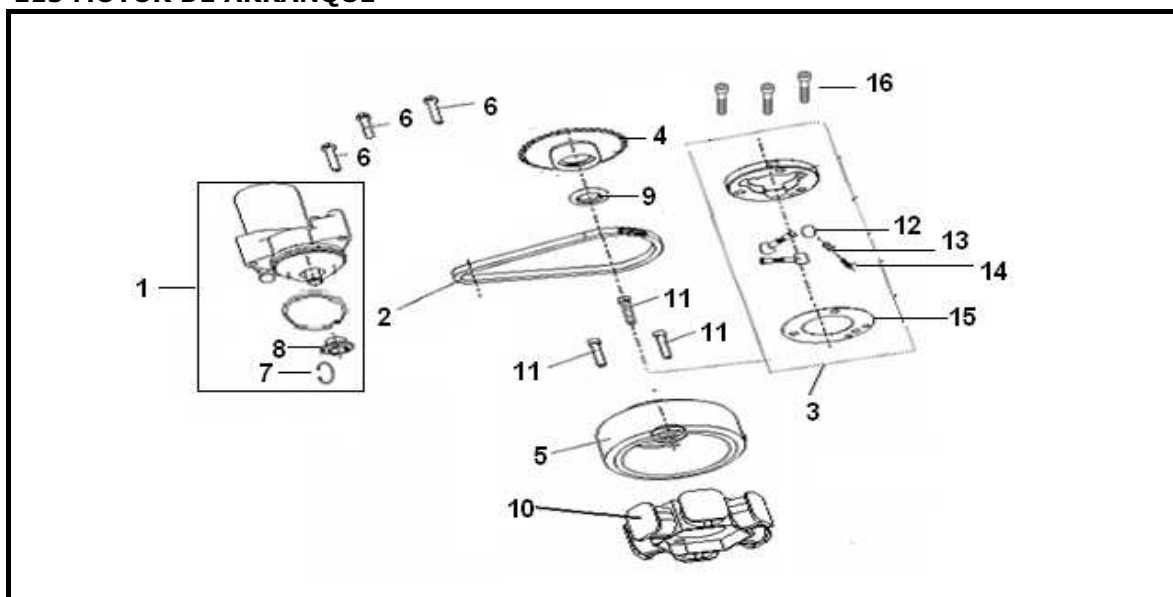
## E14 DISTRIBUIÇÃO



Nº	REFERÊNCIA	DESCRIÇÃO	QTD.	OBS.
1	140042140000	TAMPA	1	
2	140072140000	VEIO	1	
3	140032140000	MOLA	1	
4	210382140020	ANILHA	1	
5	14002214001X	SUPORTE DE MOLA	1	
6	140013010010	CORRENTE DISTRIBUIÇÃO	1	
7	140122140000	CARRETO	1	
8	14006214001X	VEIO BRAÇO DO TENSOR	1	
9	14011214001X	BRAÇO TENSOR DE CORRENTE	1	
10	14003301001X	PARAFUSO	1	
11	140043010000	ANILHA	1	
12	140023010010	CARRETO	1	

# KEE 110

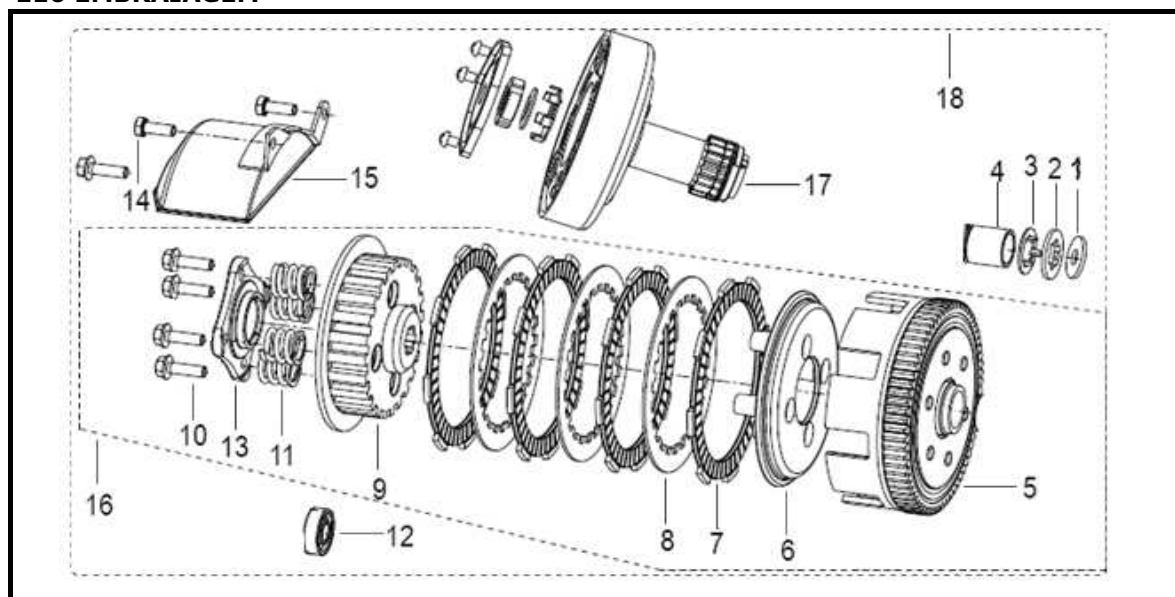
## E15 MOTOR DE ARRANQUE



Nº	REFERÊNCIA	DESCRIÇÃO	QTD.	OBS.
1	249012140100	MOTOR DE ARRANQUE	1	
2	140012140000	CORRENTE	1	
3	249092140000	EMBRAIAGEM DE ARRANQUE	1	
4	240042140000	CARRETO EMBRAIAGEM ARRANQUE	1	
5	299022160000	VOLANTE MAGNÉTICO	1	
6	B01070604564	PARAFUSO M6×45	3	
7	B08010001701	ANILHA	1	
8	249112140000	CARRETO MOTOR ARRANQUE	1	
9	240052140000	VEDANTE 18.9×30 ×5	1	
10	299032160000	ELECTRÓNICO	1	
11	B02050601622	PARAFUSO M6×16	3	
12	240114050000	ROLETO	3	
13	240104050000	TAMPA	3	
14	240094050000	MOLA	3	
15	240032140000	ANILHA	1	
16	B02050601462	PARAFUSO M6×14	3	

# KEE 110

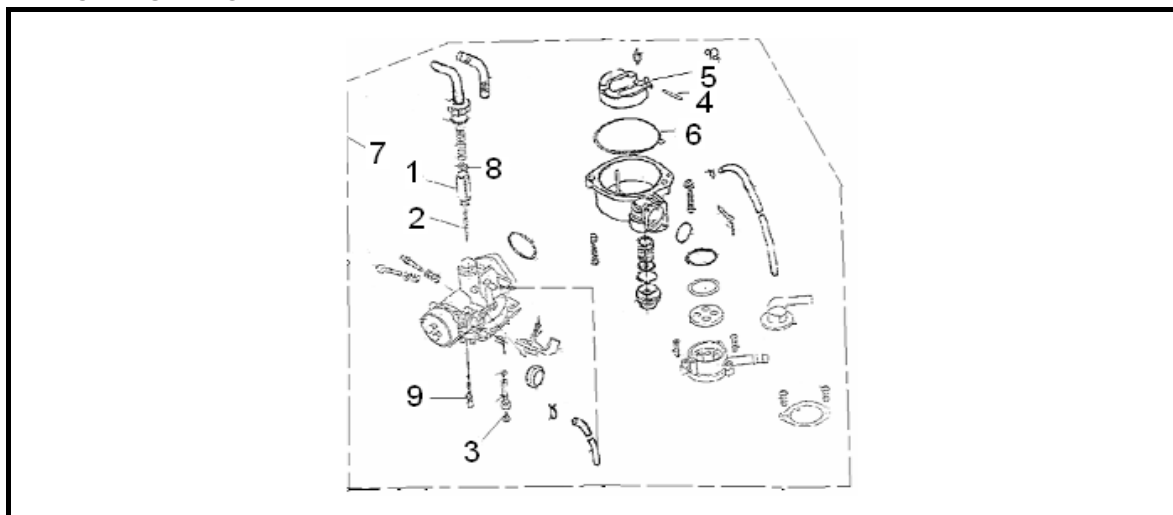
## E16 EMBRAIAGEM



Nº	REFERÊNCIA	DESCRIÇÃO	QTD.	OBS.
1	200252160010	ANILHA	1	
2	200092160002	ANILHA	1	
3	200082160010	ANILHA	1	
4	200022160010	CASQUILHO	1	
5	200172160010	CARCAÇA EMBRAIAGEM	1	
6	200232160010	PRATO EMBRAIAGEM	1	
7	200062160000	DISCO FERODO	4	
8	200322160010	DISCO AÇO	3	
9	209102160010	PRATO EMBRAIAGEM	1	
10	B01030602063	PARAFUSO M6x20	4	
11	200083010000	MOLA EMBRAIAGEM	4	
12	B12016000002	ROLAMENTO 6000	1	
13	200112160010	PRATO PRESSÃO	1	
14	B01030601663	PARAFUSO M6x16	2	
15	200202160010	TAMPA	1	
16	200453010000	EMBRAIAGEM COMPLETA	1	
17	209003010000	MAXILAS EMBRAIAGEM COMPLETA	1	
18	20900301001Z	CONJUNTO EMBRAIAGEM COMPLETO	1	

# KEE 110

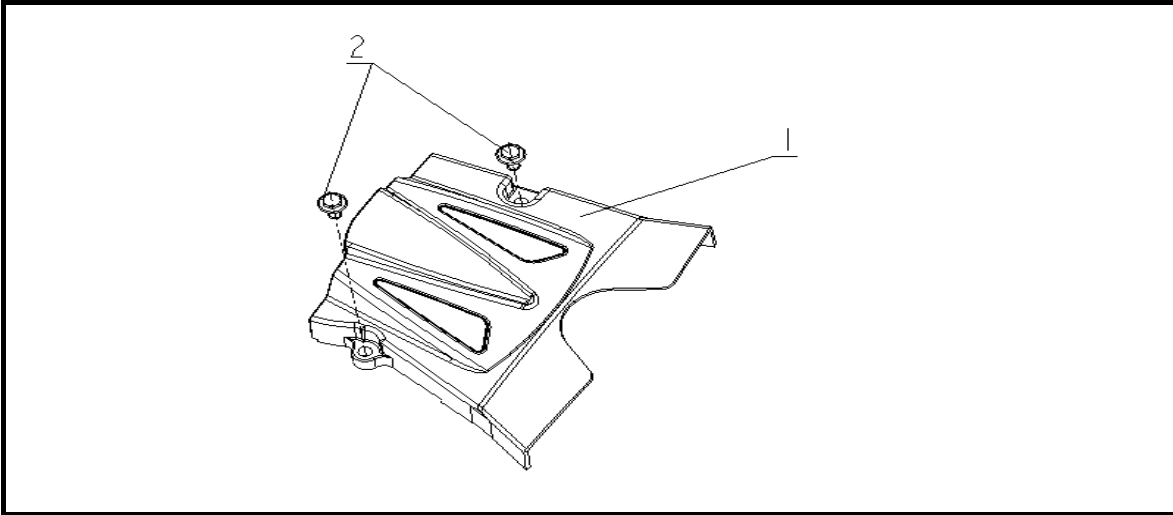
## E17 CARBURADOR



Nº	REFERÊNCIA	DESCRIÇÃO	QTD.	OBS.
1	3322101E0000	ÊMBOLO CARBURADOR	1	
2	3324201E0040	AGULHA DO ÊMBOLO	1	
3	3311501E0000	GIGLEUR MÁXIMO	1	
4	3340601E0000	PINO DA BÓIA	1	
5	3340101E0000	BÓIA CARBURADOR	1	
6	3351401E0000	O-RING CUBA CARBURADOR	1	
7	339002160070	CARBURADOR COMPLETO	1	
8	3327401E0000	FREIO	1	
9	(A)33A0201M001	GIGLEUR MINIMO	1	
	(B)33A0301M001	GIGLEUR MINIMO	1	

# KEE 110

## E18 TAMPA DE PINHÃO



Nº	REFERÊNCIA	DESCRIÇÃO	QTD.	OBS.
1	169052140035	TAMPA DE PINHÃO	1	
2	B01070602564	PARAFUSO M6x25	2	