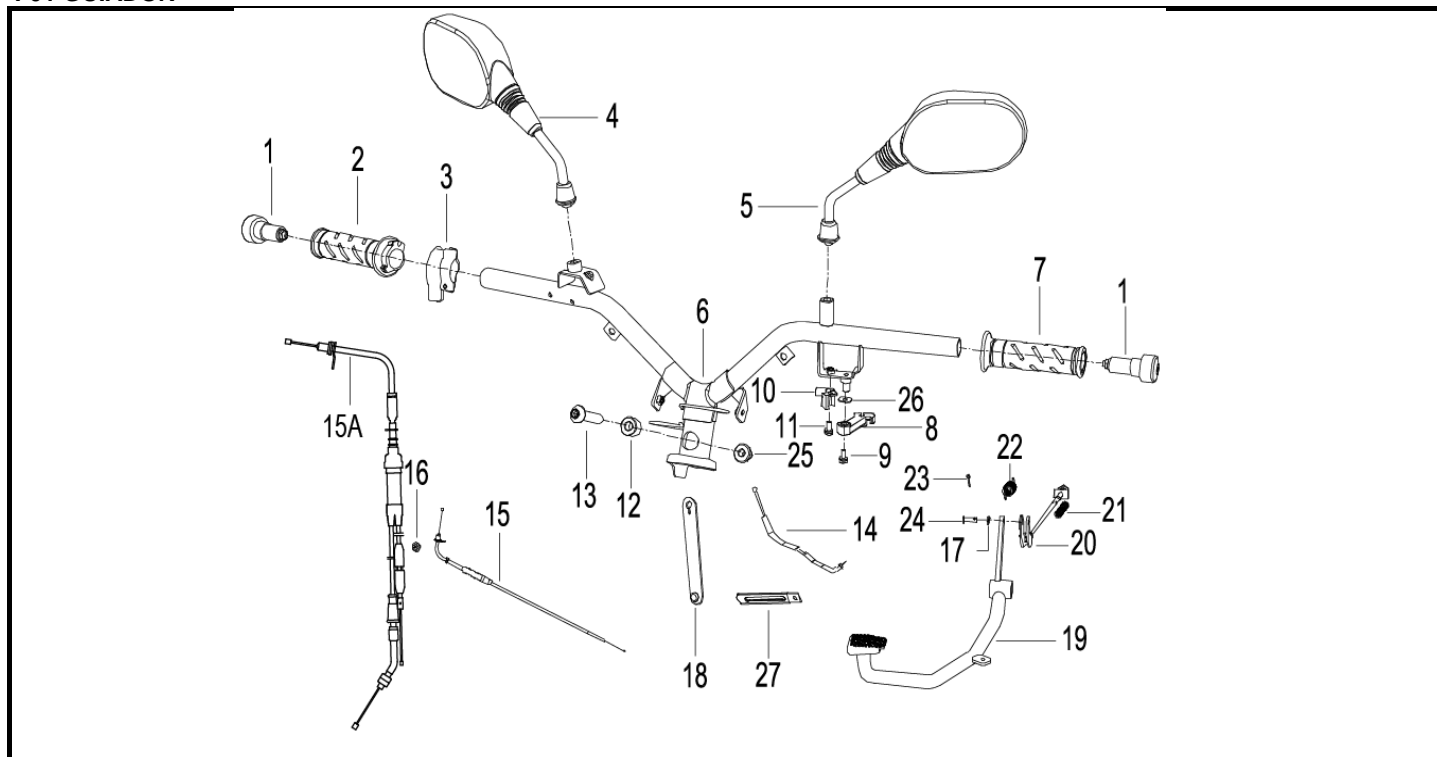




CS 110

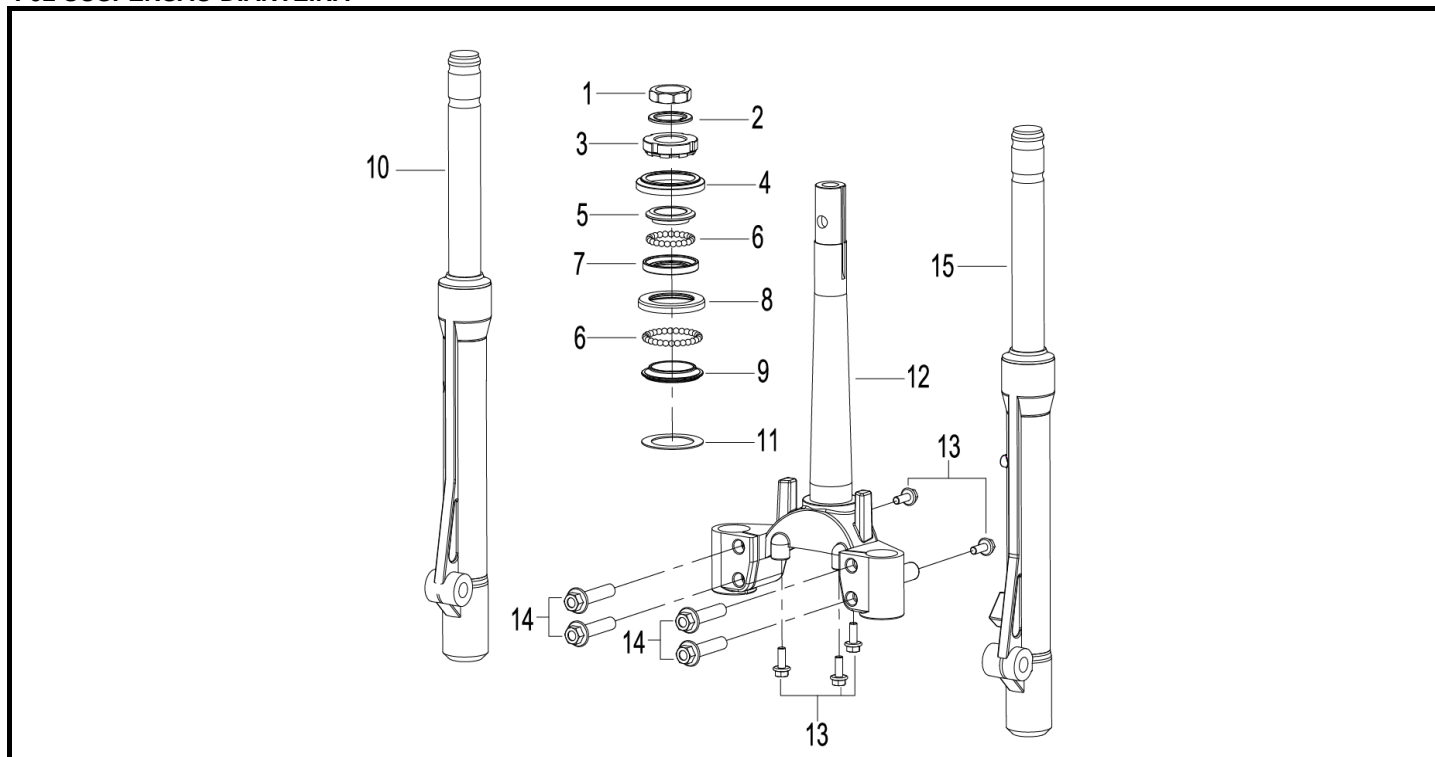


F01 GUIADOR



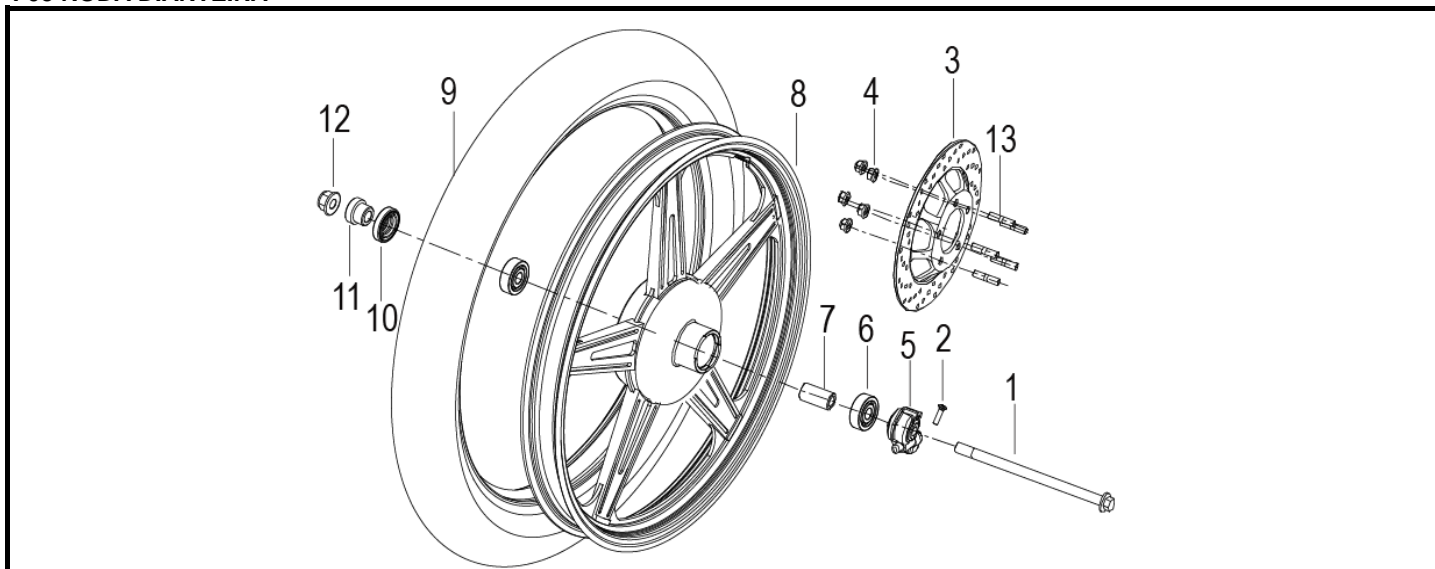
Nº	REFERÊNCIA	DESCRIÇÃO	QTD.	OBS.
1	40030H170000	TERMINAL GUIADOR	2	
2	40210H360000	PUNHO ACELERADOR	1	
3	40320T030000	SUPORE CABO ACELERADOR	1	
4	40480H360000	ESPELHO DIREITO	1	
5	40450H360000	ESPELHO ESQUERDO	1	
6	40100H360100	GUIADOR	1	
7	40001H170000	PUNHO ESQUERDO	1	
8	40592H030000	MANETE DO AR	1	
9	B13010501205	PARAFUSO C/ ANILHA M5x12	1	
10	40591H030000	SUPORE	1	
11	B13010501605	PARAFUSO C/ ANILHA M5x16	1	
12	40025H170010	CASQUILHO	1	
13	40131G510000	PARAFUSO	1	
14	40350G120011	CABO AR	1	
15	40300H290004	CABO ACELERADOR	1	
16	B13010501005	PARAFUSO C/ ANILHA M5x10	1	
17	B07020000605	ANILHA	2	
18	49371T620000	GUIA DE CABO TRAVÃO	1	
19	40710H360200	PEDAL TRAVÃO	1	
20	40280H290100	TIRANTE PEDAL TRAVÃO	1	
21	40274J000100	MOLA	1	
22	40702G120010	MOLA PEDAL TRAVÃO	1	
23	B090002018A2	CAVILHA 2x18	1	
24	40018K030000	VEIO	1	
25	B04171012545	PORCA M10x1.25	1	
26	43282H030000	SUPORE	1	
27	58430J000001	ABRAÇADEIRA	1	

F02 SUSPENSÃO DIANTEIRA



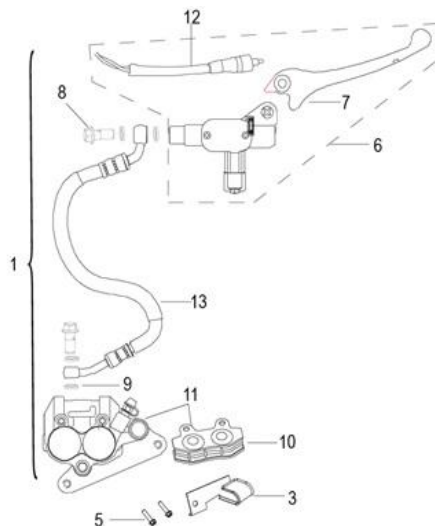
Nº	REFERÊNCIA	DESCRIÇÃO	QTD.	OBS.
1	43009G120020	PORCA	1	
2	40704H010030	ANILHA	1	
3	43008G120000	PORCA	1	
4	43028G120000	GUARDA PÓ	1	
5	43001G120000	CAIXA DIREÇÃO	1	
6	B06010140000	ESFERA	51	
7	43002G120000	CAIXA DIREÇÃO	1	
8	43003G120000	CAIXA DIREÇÃO	1	
9	43004G120000	CAIXA DIREÇÃO	1	
10	43300H360001	BAÍNHA DIREITA	1	
11	43018G120030	ANILHA	1	
12	43100H010000	COLUNA DIREÇÃO	1	
13	B01090601665	PARAFUSO M6x16	5	
14	B01591004565	PARAFUSO M10x1.25x45	4	
15	43200H360001	BAÍNHA ESQUERDA	1	

F03 RODA DIANTEIRA



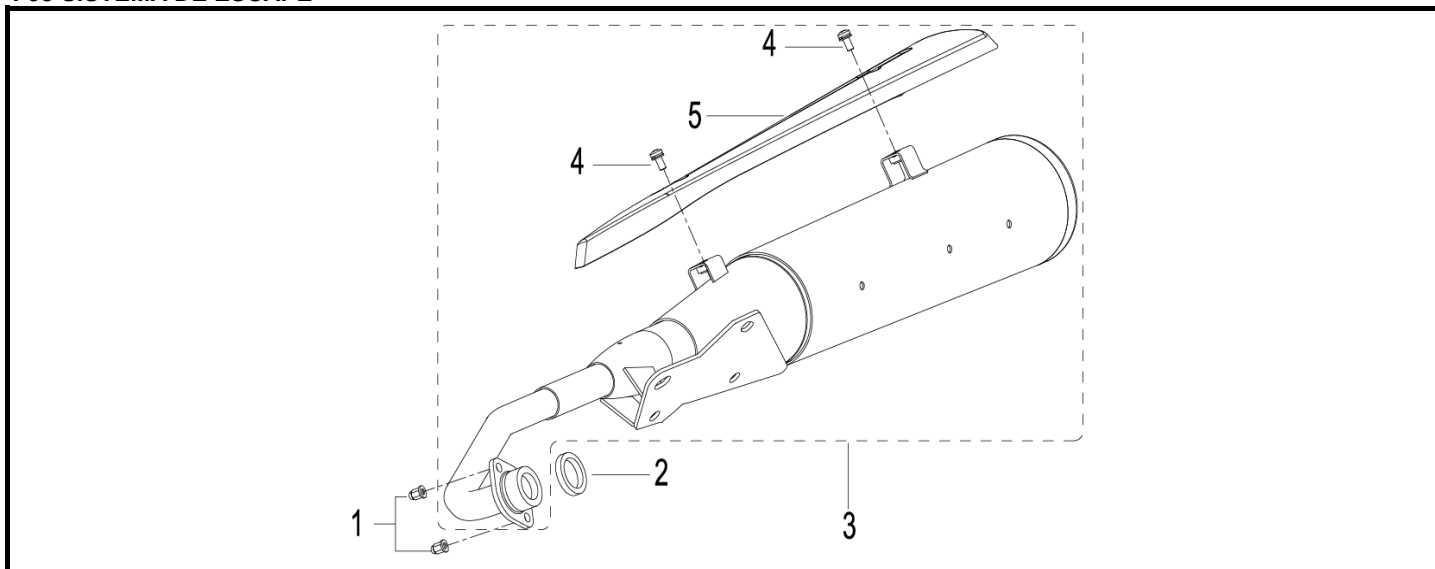
Nº	REFERÊNCIA	DESCRIÇÃO	QTD.	OBS.
1	44004B450200	EIXO RODA FRENTE	1	
2	B02020501625	PARAFUSO M5x16	1	
3	45033H030000	DISCO TRAVÃO FRENTE	1	
4	B04170800045	PORCA M8	5	
5	44200H360000	SENFIM CONTA KMS	1	
6	B12016030100	ROLAMENTO 6301-2RS	2	
7	44006H360000	CASQUILHO RODA FRENTE	1	
8	44101H250101	JANTE FRENTE	1	
9	B1411250179Z	PNEU 2.50-17	1	
10	44300H030000	VEDANTE	1	
11	44005H030050	CASQUILHO RODA FRENTE	1	
12	B04171212542	PORCA M12x1.25	1	
13	44071H030000	PARAFUSO M8x35	5	

F04 DISCO TRAVÃO FRENTE



Nº	REFERÊNCIA	DESCRIÇÃO	QTD.	OBS.
1	45900H360000	SISTEMA TRAVÃO FRENTE COMPLETO	1	
3	45044H360000	GUIA TUBO TRAVÃO FRENTE	1	
5	B01090803064	PARAFUSO M8x30	2	
6	45400H360000	BOMBA TRAVÃO FRENTE	1	
7	45022H360000	MANETE TRAVÃO FRENTE	1	
8	55037J410000	PARAFUSO	2	
9	55180J410000	ANILHA	4	
10	45110T750000	PASTILHAS TRAVÃO FRENTE	1	
11	45500H030000	PINÇA TRAVÃO FRENTE	1	
12	45300H360000	INTERRUPTOR STOP FRENTE	1	
13	45200H360000	TUBO TRAVÃO FRENTE	1	

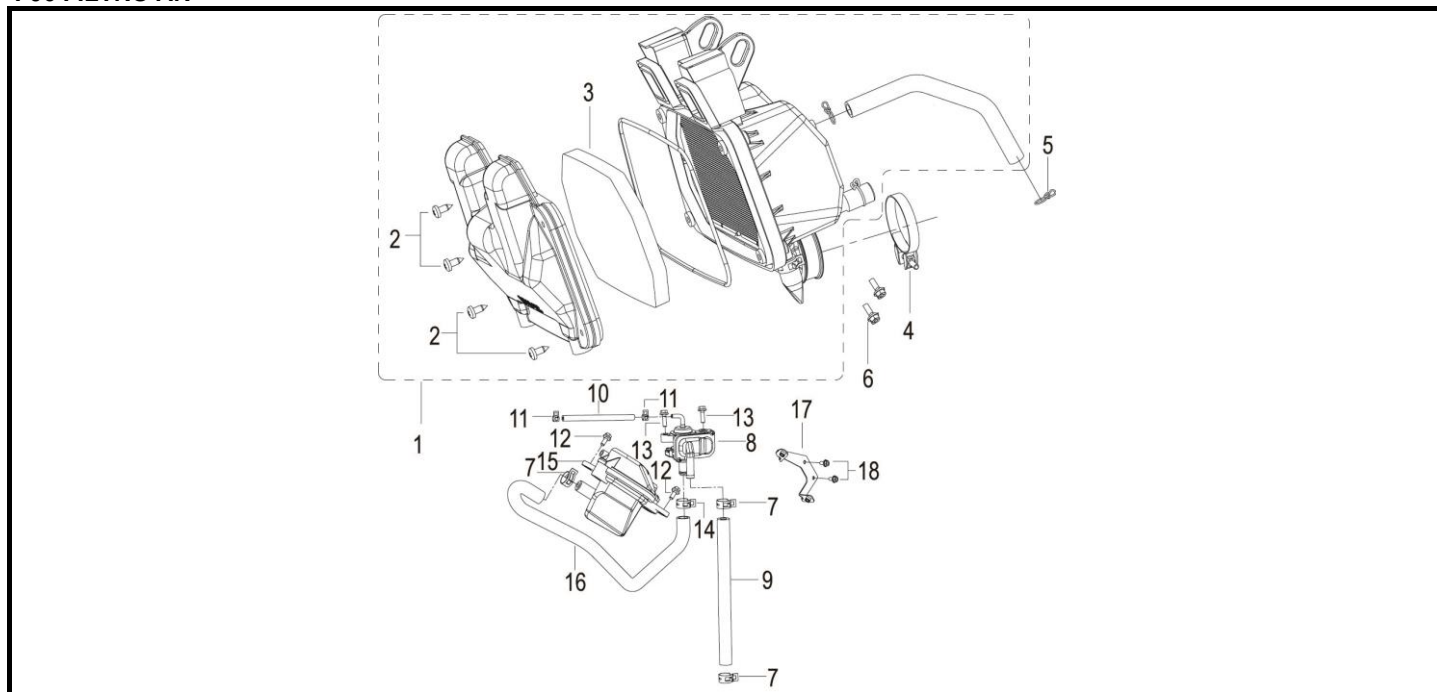
F05 SISTEMA DE ESCAPE



Nº	REFERÊNCIA	DESCRIÇÃO	QTD.	OBS.
1	47006J010000	PORCA	2	
2	47800G120000	JUNTA ESCAPE	1	
3	47100U17001Z	ESCAPE	1	
4	B1304060100A	PARAFUSO C/ ANILHA M6x10	2	
5	47023J300000	GRELHA ESCAPE	1	

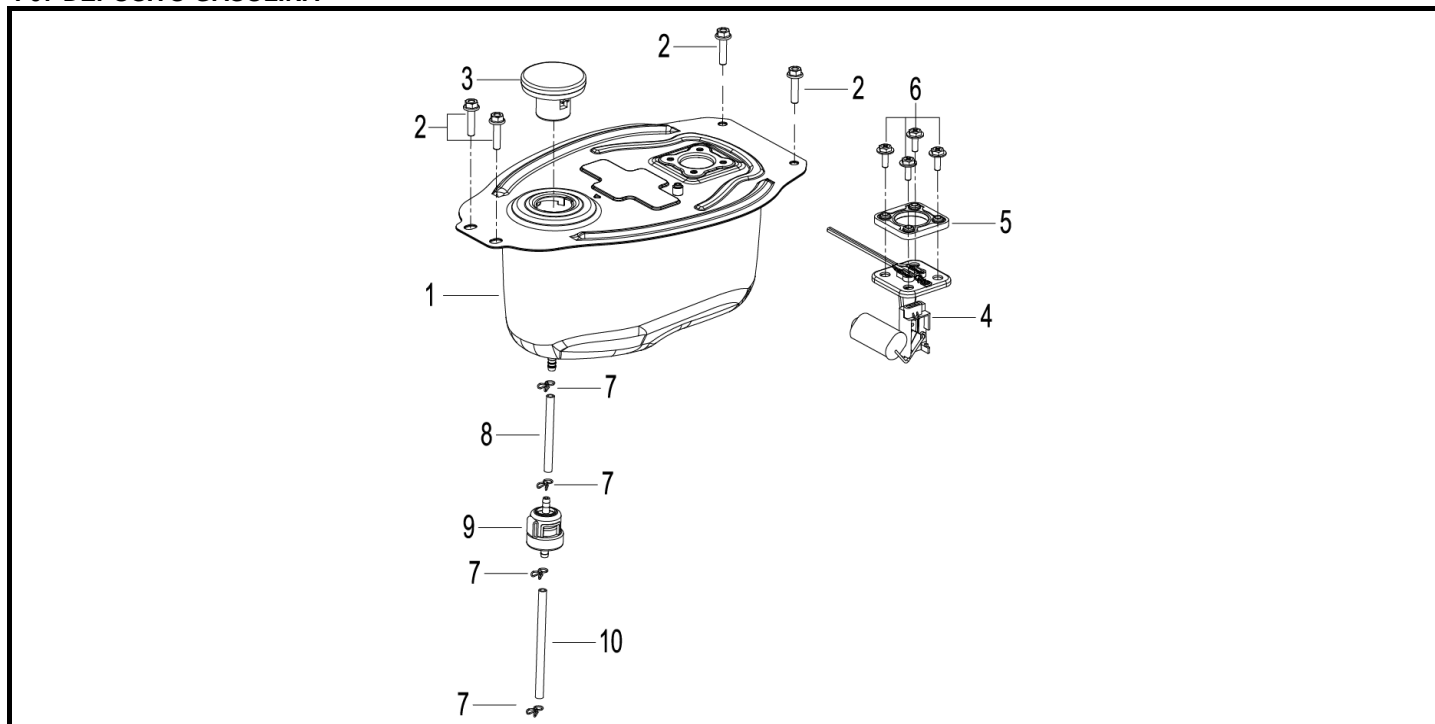
CS 110

F06 FILTRO AR

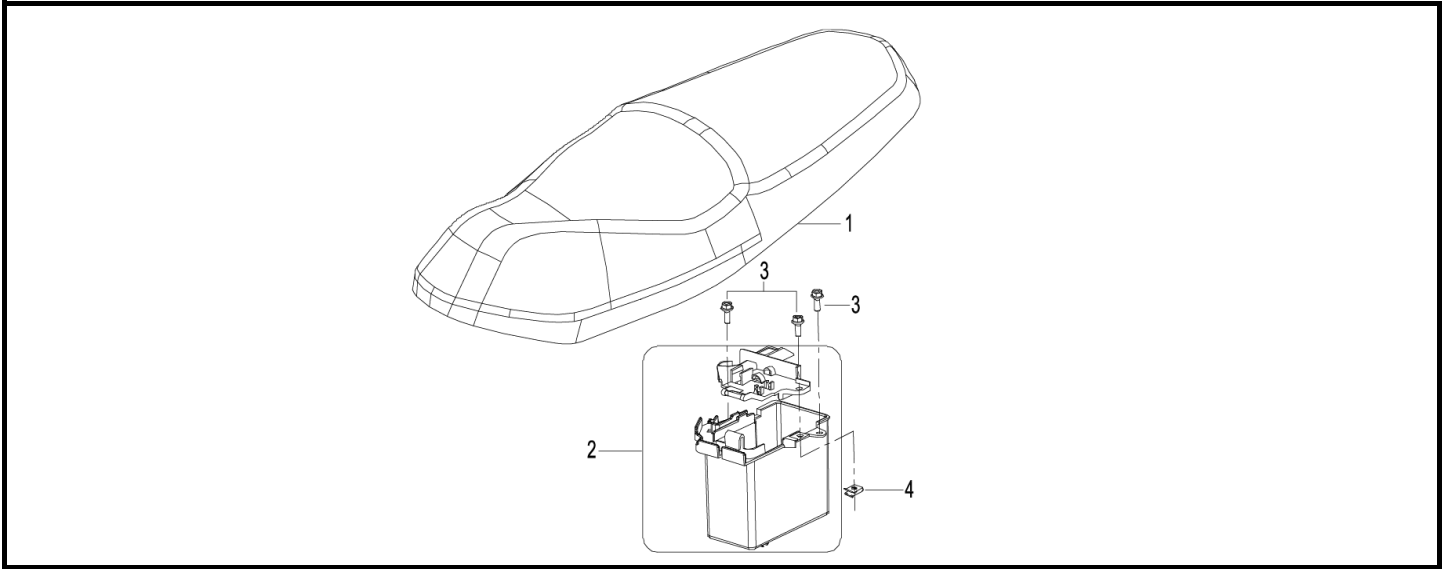


Nº	REFERÊNCIA	DESCRIÇÃO	QTD.	OBS.
1	49100H290103	CAIXA FILTRO	1	
2	B05074201605	PARAFUSO 4.2x16	4	
3	49202G120000	FILTRO AR	1	
4	49350J000010	ABRAÇADEIRA	1	
5	B17010105003	ABRAÇADEIRA	1	
6	B01090601065	PARAFUSO M6x10	2	
7	49855J000000	ABRAÇADEIRA	3	
8	160012140000	VÁLVULA	1	
9	49807H360001	TUBO	1	
10	49803H360000	TUBO 3.5x7.5	1	
11	49806J000000	ABRAÇADEIRA	2	
12	B01090601665	PARAFUSO M6x16	2	
13	B01090602065	PARAFUSO M6x20	2	
14	49804J000000	ABRAÇADEIRA	1	
15	49870T750000	VÁLVULA ANTI-POLUIÇÃO	1	
16	49851H360001	TUBO	1	
17	58760H360000	SUPORTE	1	
18	B01090601265	PARAFUSO M6x12	2	

F07 DEPÓSITO GASOLINA

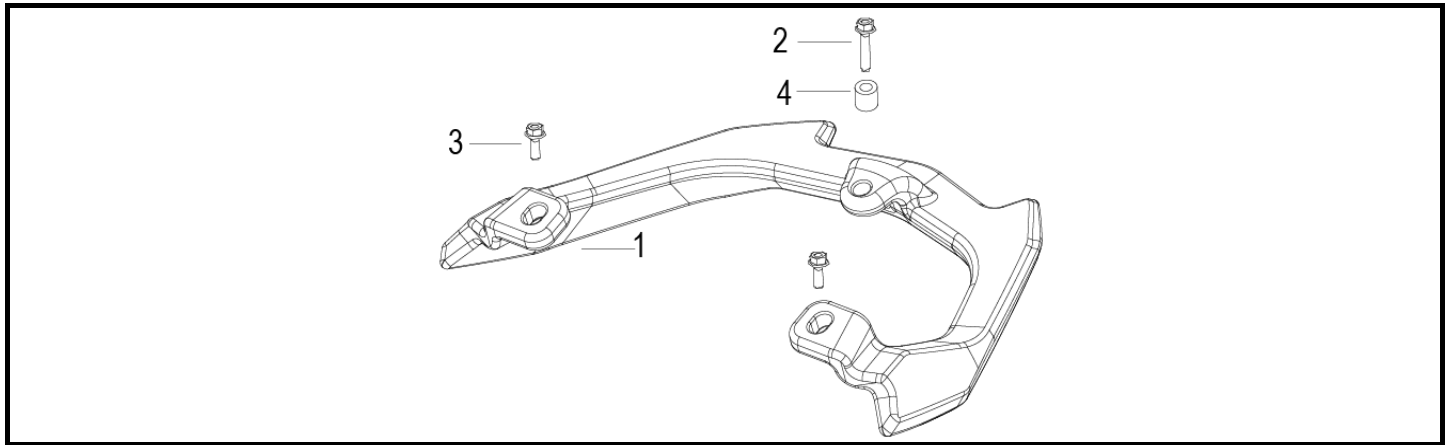


Nº	REFERÊNCIA	DESCRIÇÃO	QTD.	OBS.
1	50100H360001	DEPÓSITO GASOLINA	1	
2	B01090602565	PARAFUSO M6x25	4	
3	50200H290000	TAMPÃO DEPÓSITO	1	
4	50800H360000	BÓIA GASOLINA	1	
5	50811T820000	BORRACHA BÓIA GASOLINA	1	
6	08016B920000	PARAFUSO C/ ANILHA	4	
7	B17010080003	ABRAÇADEIRA	4	
8	B16010C23701	TUBO GASOLINA	1	
9	50340G120002	FILTRO GASOLINA	1	
10	B16010C23801	TUBO GASOLINA	1	



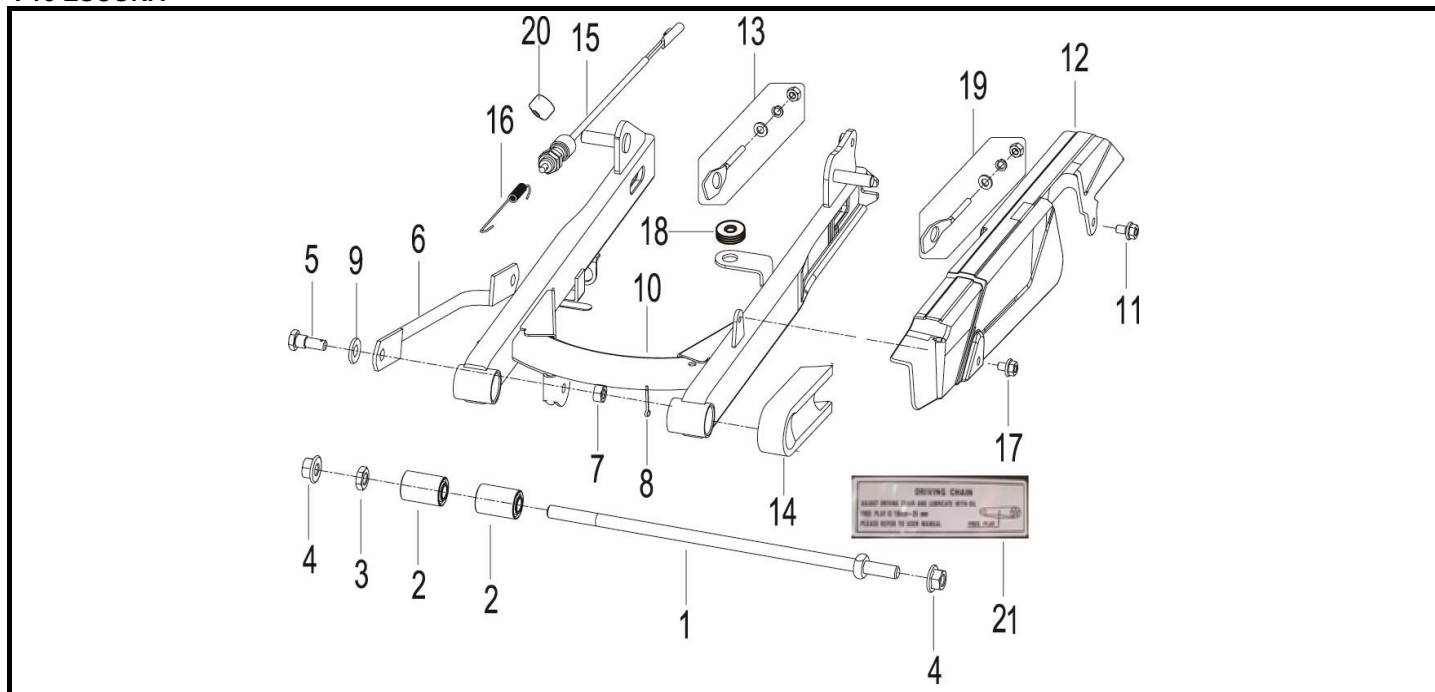
Nº	REFERÊNCIA	DESCRIÇÃO	QTD.	OBS.
1	51100H360002	BANCO	1	
2	61100G120000	CAIXA BATERIA COMPLETA	1	
3	B01090601665	PARAFUSO M6x16	3	
4	65625J560000	PORCA	1	

F09 SUPORTE MALA



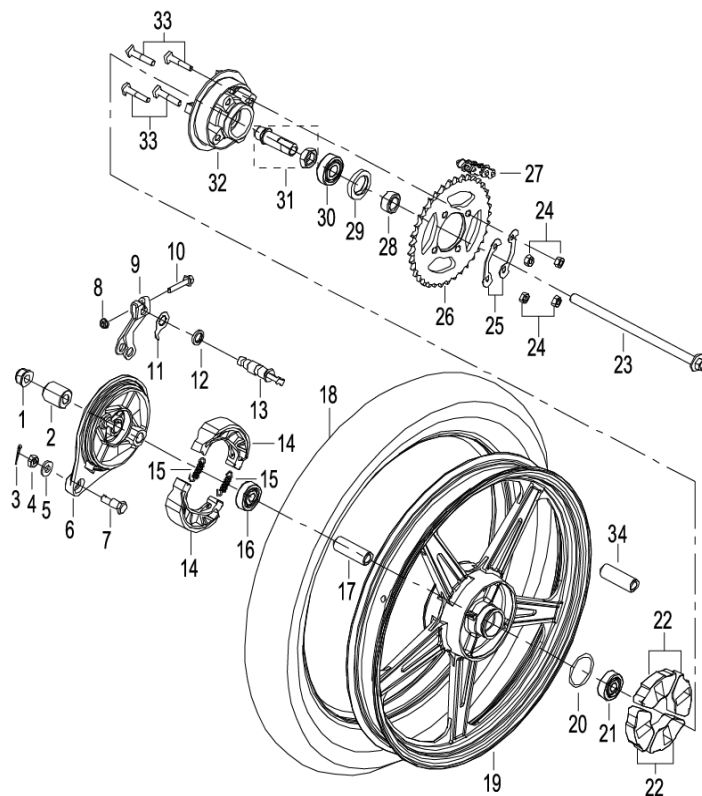
Nº	REFERÊNCIA	DESCRIÇÃO	QTD.	OBS.
1	52100H36BG02	PEGA TRASEIRA	1	
2	B01070803564	PARAFUSO M8x35	1	
3	B01070802564	PARAFUSO M8x25	2	
4	52009H360000	SINOBLOCO	1	

F10 ESCORA



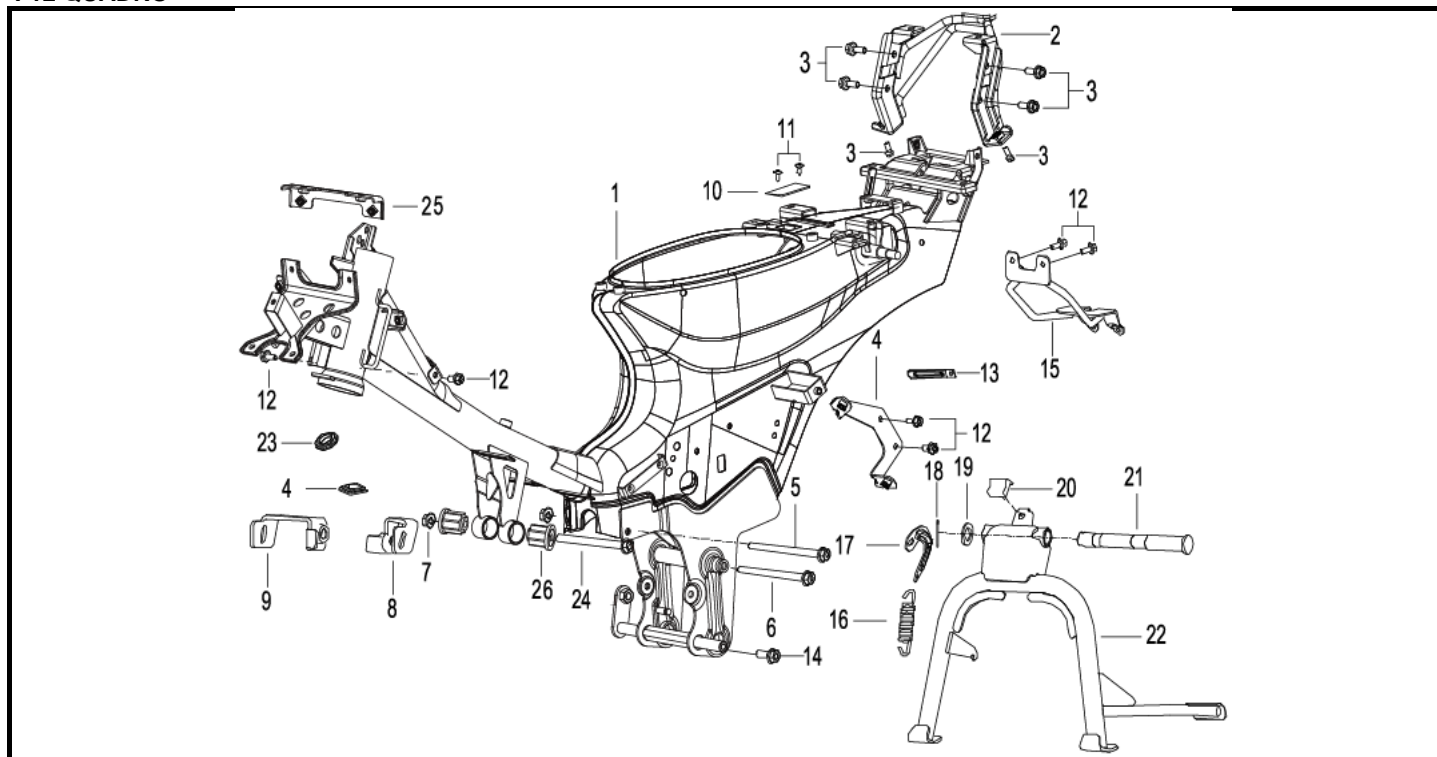
Nº	REFERÊNCIA	DESCRIÇÃO	QTD.	OBS.
1	53001H160000	VEIO ESCORA	1	
2	53200G120000	SINOBLOCO ESCORA	2	
3	B04031012512	PORCA M10x1.25	1	
4	B04171012542	PORCA M10x1.25	2	
5	53011G120100	PARAFUSO	1	
6	53300G120010	COUPLING RODASSY.	1	
7	B04000800052	PORCA M8	1	
8	B090002018A2	CAVILHA 2x18	1	
9	B07030000802	ANILHA 8MM	1	
10	53100H360000	ESCORA	1	
11	B01090601662	PARAFUSO M6x16	1	
12	60101H360000	GUARDA CORRENTE	1	
13	53250G12011Z	AFINADOR CORRENTE DIR.	1	
14	53004H290000	PROTEÇÃO CORRENTE	1	
15	91030G120000	INTERRUPTOR STOP	1	
16	40019G120010	MOLA INTERRUPTOR STOP	1	
17	B01090601062	PARAFUSO M6x10	1	
18	65618J000000	BATENTE BORRACHA	1	
19	53230G12011Z	AFINADOR CORRENTE ESQ.	1	
20	02693J000000	REVESTIMENTO INTERRUPTOR STOP	1	
21	05551J000010	AUTOCOLANTE	1	

F11 RODA TRASEIRA



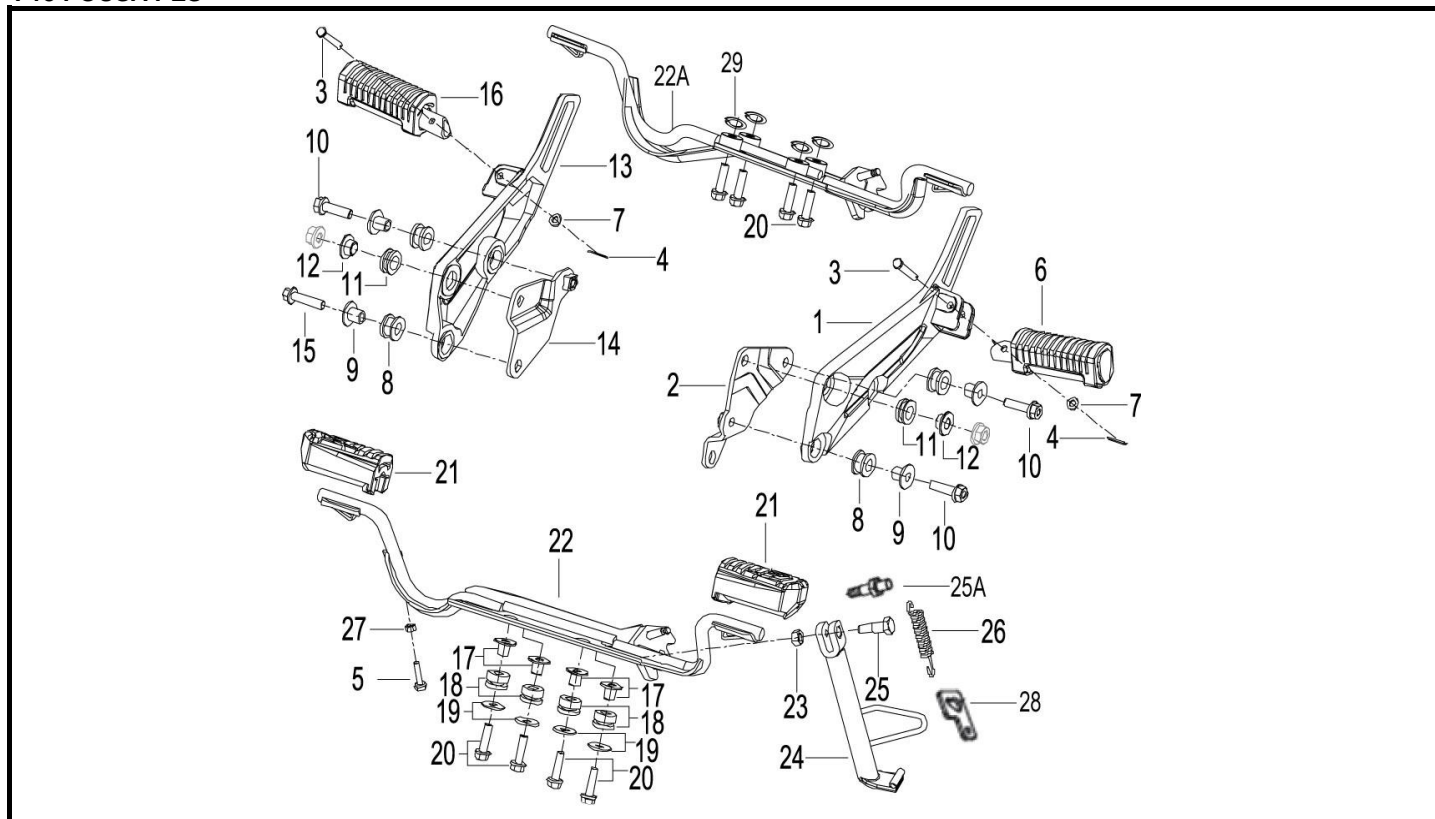
Nº	REFERÊNCIA	DESCRIÇÃO	QTD.	OBS.
1	B04171212542	PORCA M12x1.25	1	
2	54005H360100	SINOBLOCO	1	
3	B090002018A2	CAVILHA 2x18	1	
4	B04000800052	PORCA M8	1	
5	B07030000802	ANILHA 8MM	1	
6	54400G130010	PRATO MAXILAS	1	
7	54023J000100	PARAFUSO	1	
8	B04070600055	PORCA M6	1	
9	54007H170000	ALAVANCA TRAVÃO	1	
10	B01090603565	PARAFUSO M6x35	1	
11	44002H060001	INDICADOR TRAVÃO	1	
12	54021T020000	ANILHA	1	
13	54003J000100	VEIO DAS MAXILAS	1	
14	54200G130000	MAXILAS TRAVÃO	1	
15	54001G130000	MOLA MAXILAS TRAVÃO	2	
16	B12016030100	ROLAMENTO 6301-2RS	1	
17	54006G130000	CASQUILHO	1	
18	B141127517AZ	PNEU	1	
19	54100H250200	JANTE TRÁS	1	
20	43604G120000	O-RING	1	
21	B12016020100	ROLAMENTO 6201-2RS	1	
22	54024G090000	CARDAN RODA TRÁS	1	
23	54004G120020	EIXO RODA TRÁS	1	
24	B04000800055	PORCA M8	4	
25	60004H060030	ANILHA CREMALHEIRA	2	
26	60002H030000	CREMALHEIRA	1	
27	B1502F1100B0	CORRENTE 420-1x98	1	
28	54016H360100	SINOBLOCO	1	
29	60018G120000	GUARDA PÓ	1	
30	B12016020300	ROLAMENTO 6203-2RS	1	
31	60003H360100	VEIO	1	
32	60001H360100	CEPO CREMALHEIRA	1	
33	B01120803064	PARAFUSO M8x30	4	
34	54006G120000	CASQUILHO	2	

F12 QUADRO



Nº	REFERÊNCIA	DESCRIÇÃO	QTD.	OBS.
1	57100H360001	QUADRO	1	
2	57780H360000	SUPORTE	1	
3	B01090601665	PARAFUSO M6x16	6	
4	65111H290000	GUIA CABO CONTA KMS	1	
5	B01020812463	PARAFUSO M8x124	1	
6	08011G120030	PARAFUSO	1	
7	B04070800053	PORCA M8	3	
8	57600H360001	SUPORTE	1	
9	57611H360001	SUPORTE	1	
10	57001H360007	CHAPA PARA EEC3	1	
11	B05003509525	PARAFUSO 3.5x9.5	2	
12	B01090601265	PARAFUSO M6x12	6	
13	58430J000000	ABRAÇADEIRA	2	
14	B01090801665	PARAFUSO M8x16	1	
15	65770H360000	SUPORTE GUARDA LAMAS TRÁS	1	
16	58502G120050	MOLA DESCANSO CENTRAL	1	
17	58535G120000	SUPORTE DE MOLA	1	
18	B090003025A5	CAVILHA 3x25	1	
19	08025J000000	ANILHA	1	
20	58507J040000	BATENTE DESCANSO CENTRAL	1	
21	58501G120030	VEIO DESCANSO CENTRAL	1	
22	58520H360000	DESCANSO CENTRAL	1	
23	65111G120000	GUIA DE CABO	1	
24	B01090809063	PARAFUSO M8x90	1	
25	59210H360000	SUPORTE	1	
26	58340H030000	SINOBLOCO APOIO MOTOR	2	

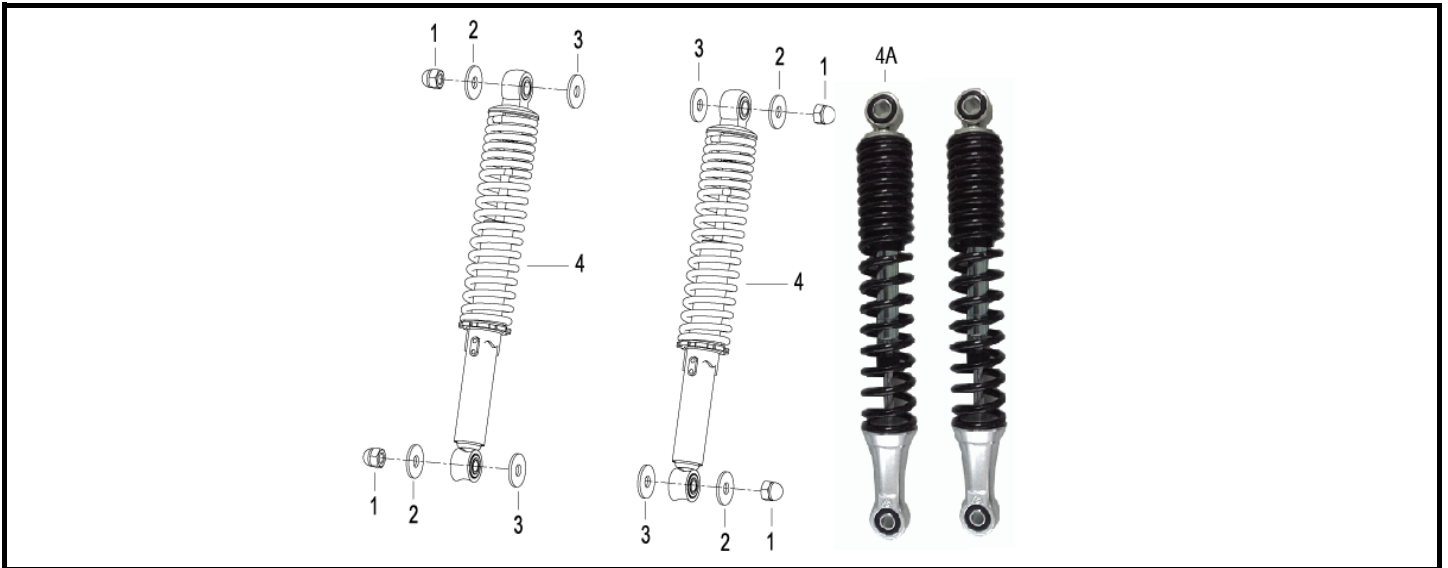
F13 POUSA PÉS



Nº	REFERÊNCIA	DESCRIÇÃO	QTD.	OBS.
1	58210H01W200	SUPORTE POUSA PÉS ESQ.	1	
2	57610H170000	SUPORTE	1	
3	58213H010002	CAVILHA	2	
4	B09001601612	GULPILHA	2	
5	40780J670000	PARAFUSO M6x18	1	
6	58260H010000	POUSA PÉS TRÁS ESQ.	1	
7	B07030000604	ANILHA 6MM	2	
8	65617H010000	BATENTE BORRACHA	4	
9	47128H010050	ESPAÇADOR	4	
10	B01090803064	PARAFUSO M8x30	3	
11	65616H010000	BATENTE BORRACHA	2	
12	47129H010050	ESPAÇADOR	2	
13	58310H01W200	SUPORTE POUSA PÉS DIR.	1	
14	58410H360000	SUPORTE	1	
15	B01090803564	PARAFUSO M8x35	1	
16	58280H100000	POUSA PÉS TRÁS DIR.	1	
21	58221H290000	BORRACHA POUSA PÉS	2	
22A	58610H360002	POUSA PÉS FRENTE	1	
23	B04011012552	PORCA M10x1.25	1	
24	58700H360001	DESCANSO LATERAL	1	
25A	57005H100000	PARAFUSO DESCANSO LATERAL	1	
26A	57010B910000	MOLA DESCANSO LATERAL	1	
28	57006B910000	SUPORTE DE MOLA	1	
29	B07000000805	ANILHA	4	

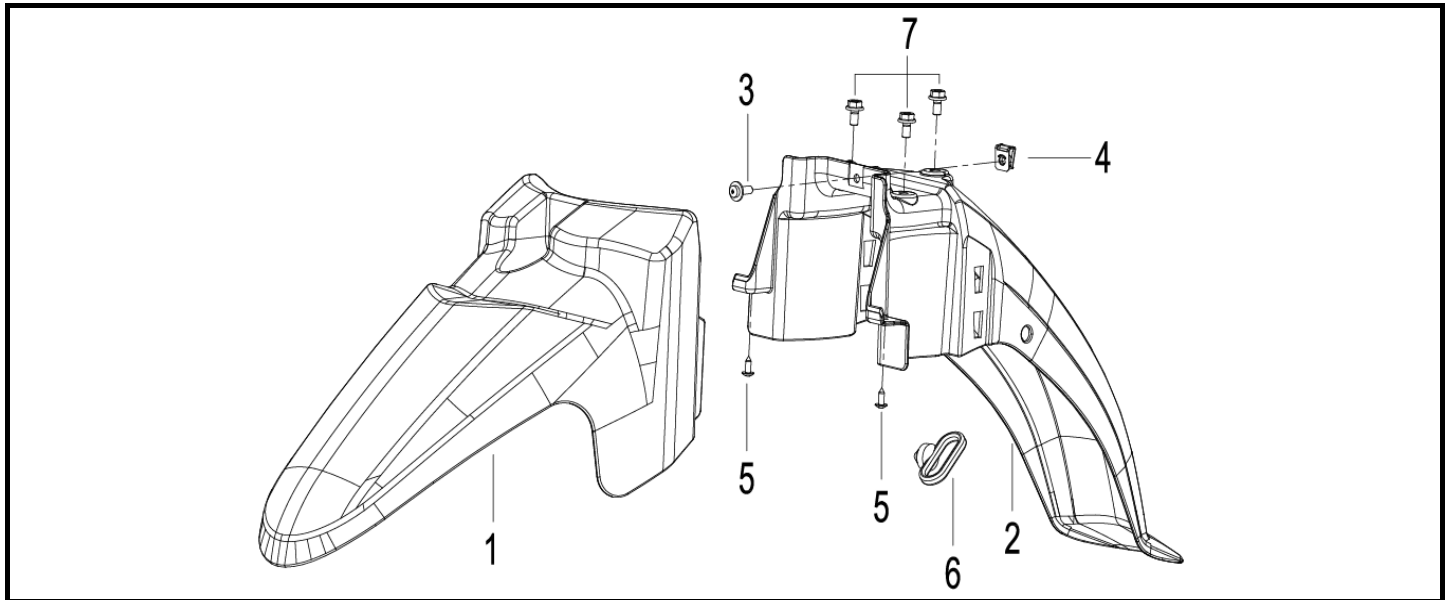
CS 110

F14 AMORTECEDOR TRASEIRO



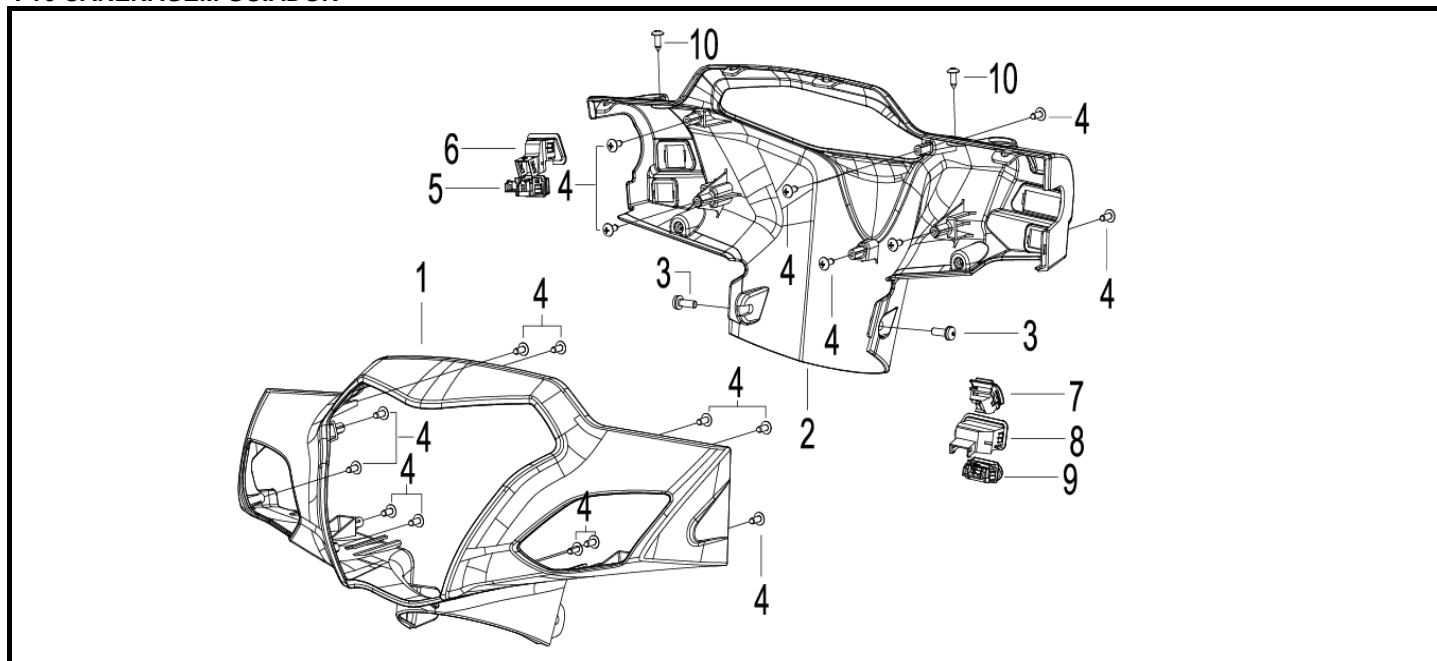
Nº	REFERÊNCIA	DESCRIÇÃO	QTD.	OBS.
1	08052J000000	PORCA M10x1.25	4	
2	B07020001004	ANILHA 10MM	4	
3	B07030001204	ANILHA 12MM	4	
4A	63800H360000	AMORTECEDOR TRASEIRO	2	

F15 GUARDA LAMAS FRENTE



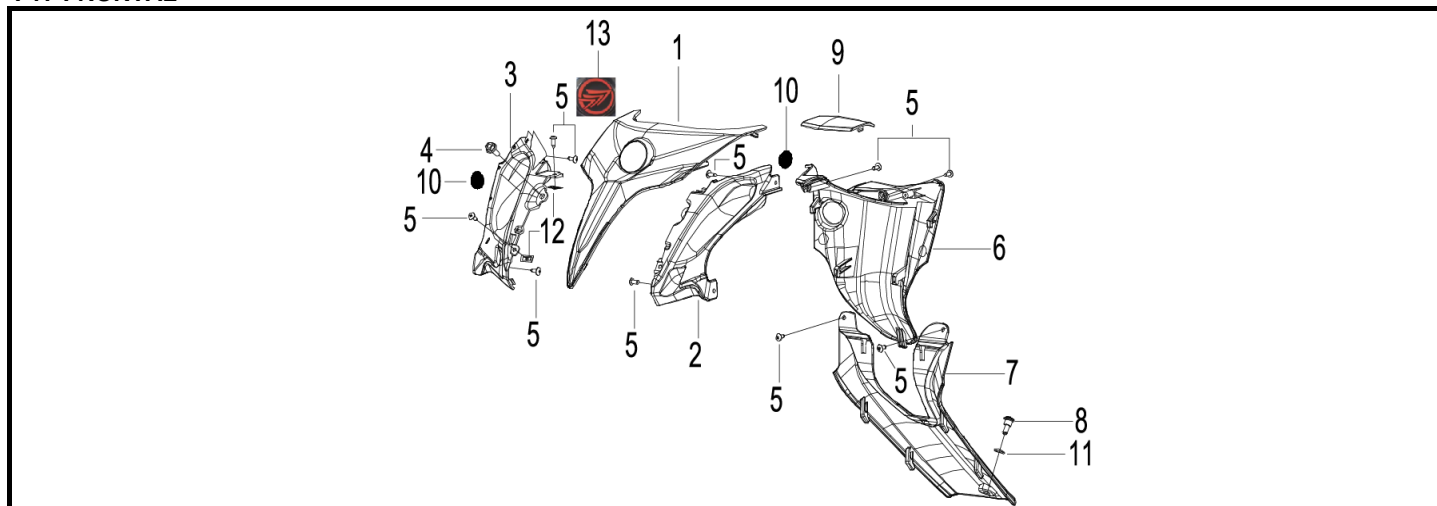
Nº	REFERÊNCIA	DESCRIÇÃO	QTD.	OBS.
1	65101H36B801	GUARDA LAMAS FRENTE	1	
3	B13060601605	PARAFUSO C/ ANILHA M6x16	1	
4	65625J560000	PORCA	1	
5	B05074201305	PARAFUSO 4.2x13	2	
6	65111H170000	GUIA CABO CONTA KMS	1	
7	B01090601265	PARAFUSO M6x12	3	

F16 CARENAGEM GUIADOR



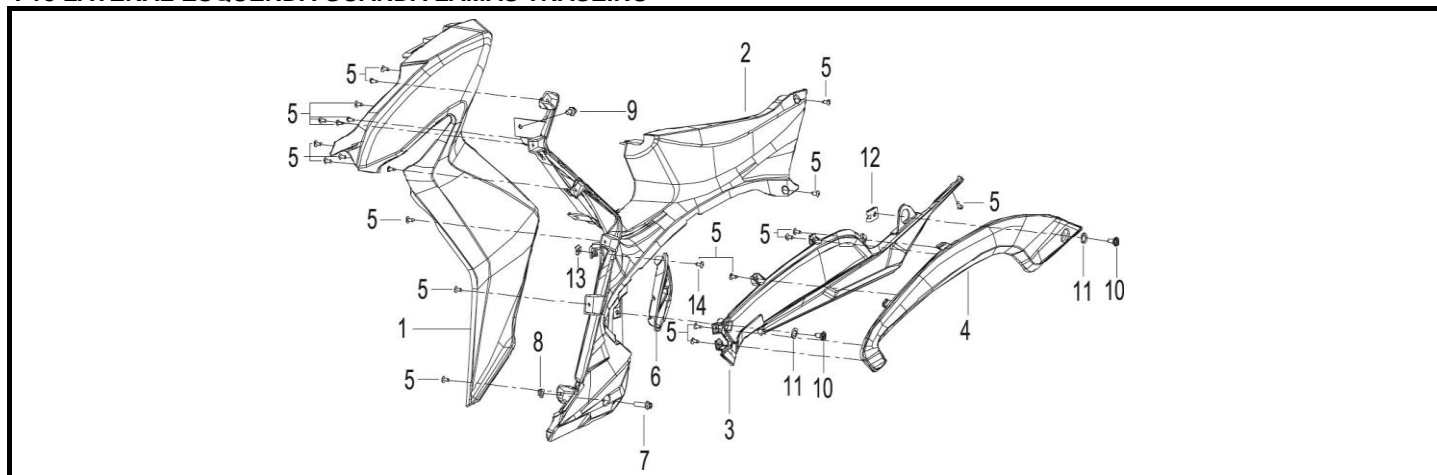
Nº	REFERÊNCIA	DESCRIÇÃO	QTD.	OBS.
1	65201H36B801	CARENAGEM FAROL	1	
2	65202H36HZ00	CARENAGEM GUIADOR TRÁS	1	
3	B13010501605	PARAFUSO C/ ANILHA M5x16	2	
4	B05074201305	PARAFUSO 4.2x13	20	
5	91140H360000	INTERRUPTOR ARRANQUE	1	
6	91160N100000	INTERRUPTOR	1	
7	91130H360000	INTERRUPTOR MÉDIOS/MÁXIMOS	1	
8	91120H360000	INTERRUPTOR PISCAS	1	
9	91110H360000	INTERRUPTOR BUZINA	1	
10	B0507420160L	PARAFUSO 4.2x16	2	

F17 FRONTAL



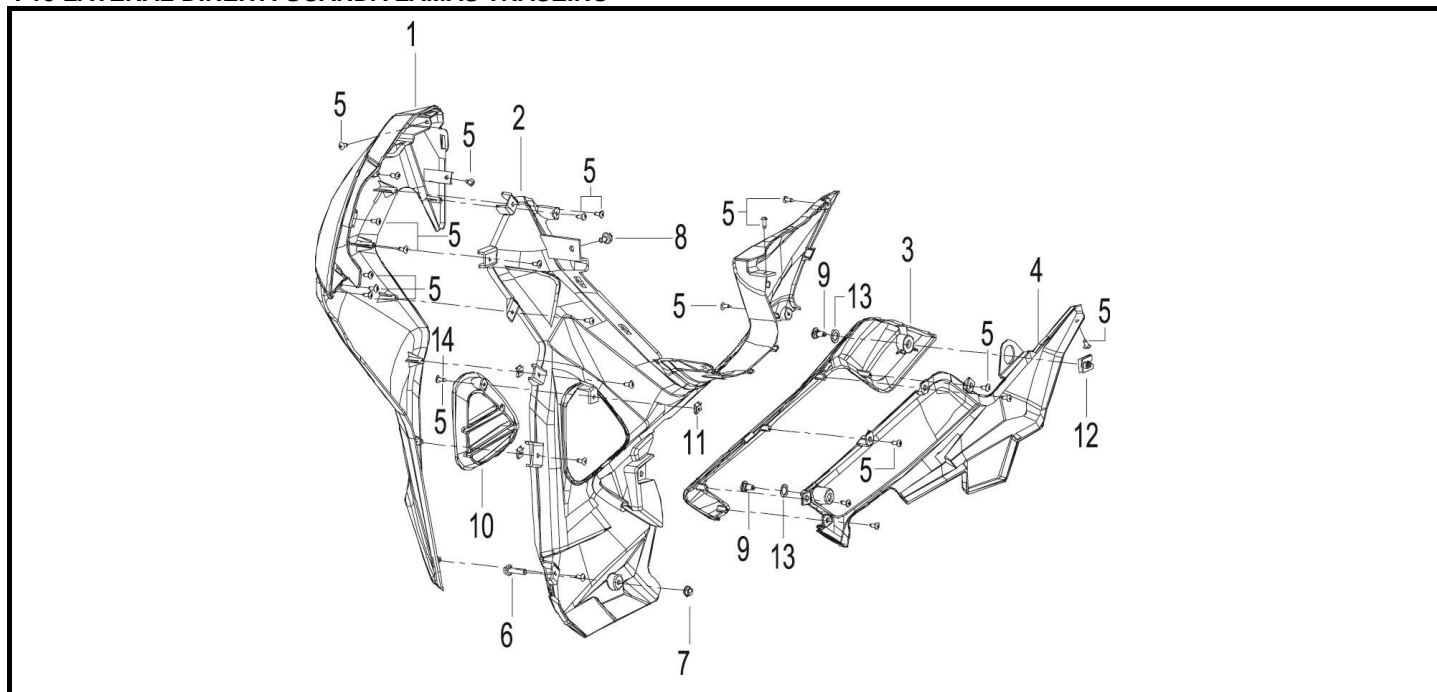
Nº	REFERÊNCIA	DESCRIÇÃO	QTD.	OBS.
1	65301H36B800	FRONTAL PRETO B8	1	
2	65303H36BG00	PLACA DECORATIVA ESQUERDA, PRETO MATE	1	
3	65309H36BG00	PLACA DECORATIVA DIREITA, PRETO MATE	1	
4	B01090601665	PARAFUSO M6x16	1	
5	B05074201305	PARAFUSO 4.2x13	10	
6	65419H36HZ00	CARENAGEM INTERIOR CINZENTA	1	
7	65426H36HZ00	CARENAGEM INTERIOR INFERIOR CINZENTA	1	
8	08001N210000	PARAFUSO	1	
9	65319H36HZ00	TAMPA CINZENTA	1	
10	65307H360000	ENTRADA DE AR DECORATIVA	2	
11	65313T430000	ANILHA	1	
12	65311B910020	MOLA CARENAGEM	2	
13	05521K69M900	AUTOCOLANTE KEEWAY	1	

F18 LATERAL ESQUERDA GUARDA LAMAS TRASEIRO



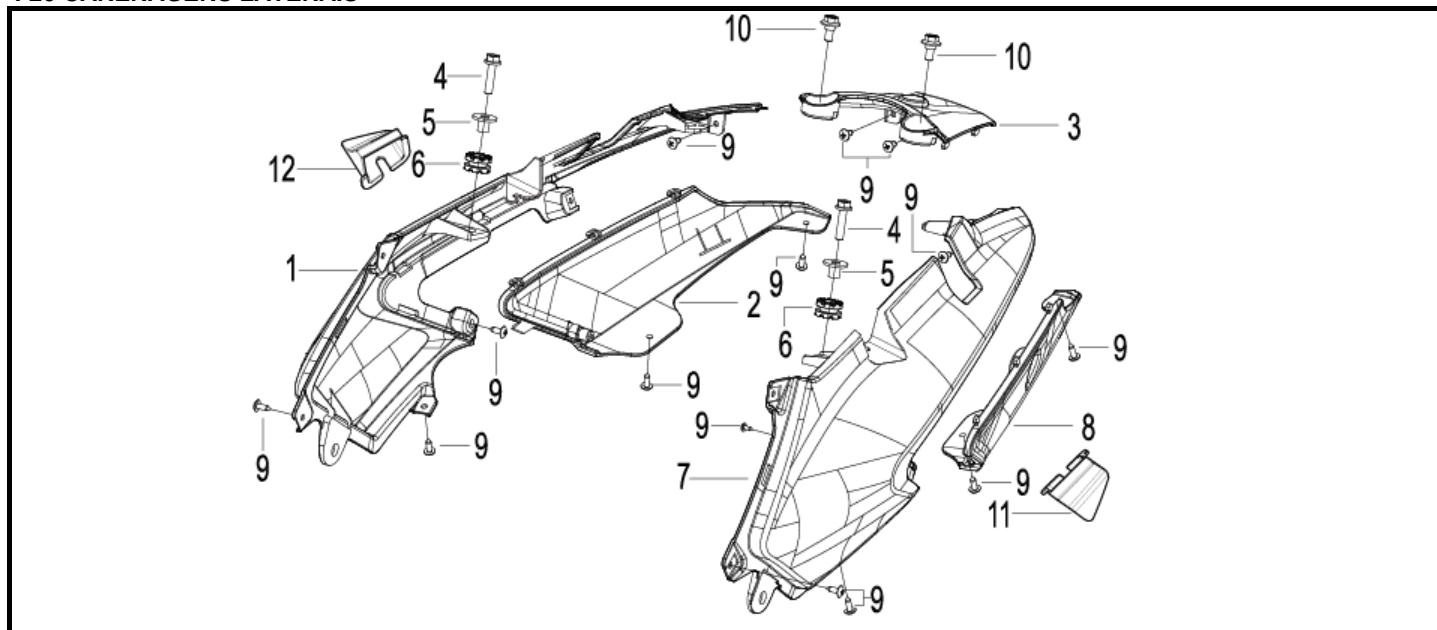
Nº	REFERÊNCIA	DESCRIÇÃO	QTD.	OBS.
1	65316H36B800	LATERAL ESQ. FRENTE PRETO B8	1	
1	65316H36013Z	TAMPA FRENTE ESQ. C/ AUTOCOLANTE LARANJA	1	
1	65316H36014Z	TAMPA FRENTE ESQ. C/ AUTOCOLANTE AZUL	1	
1	65316H36015Z	TAMPA FRENTE ESQ. C/ AUTOCOLANTE VERDE	1	
1	65316H36016Z	TAMPA FRENTE ESQ. C/ AUTOCOLANTE VERMELHO	1	
1	65316H36017Z	TAMPA FRENTE ESQ. C/ AUTOCOLANTE AMARELO	1	
2	65402H360000	LATERAL INFERIOR ESQ.	1	
3	65411H360000	TAMPA DECORATIVA ESQ.	1	
4	65408H36HZ00	LATERAL FRENTE ESQ. CINZENTO HZ	1	
5	65408H36006Z	LATERAL ESQ, C/ AUTOCOLANTE	1	
5	B05074201305	PARAFUSO 4.2x13	30	
6	65305H36HZ00	ENTRADA DE AR ESQ. CINZENTO HZ	1	
7	B01070603066	PARAFUSO M6x30	1	
8	B04070600055	PORCA M6	1	
9	B01090601265	PARAFUSO M6x12	1	
10	B0284060150A	PARAFUSO M6x15.2	2	
11	65313T430000	ANILHA	2	
12	65311B910020	PORCA	1	
13	65801T020020	MOLA CARENAGEM	1	

F19 LATERAL DIREITA GUARDA LAMAS TRASEIRO



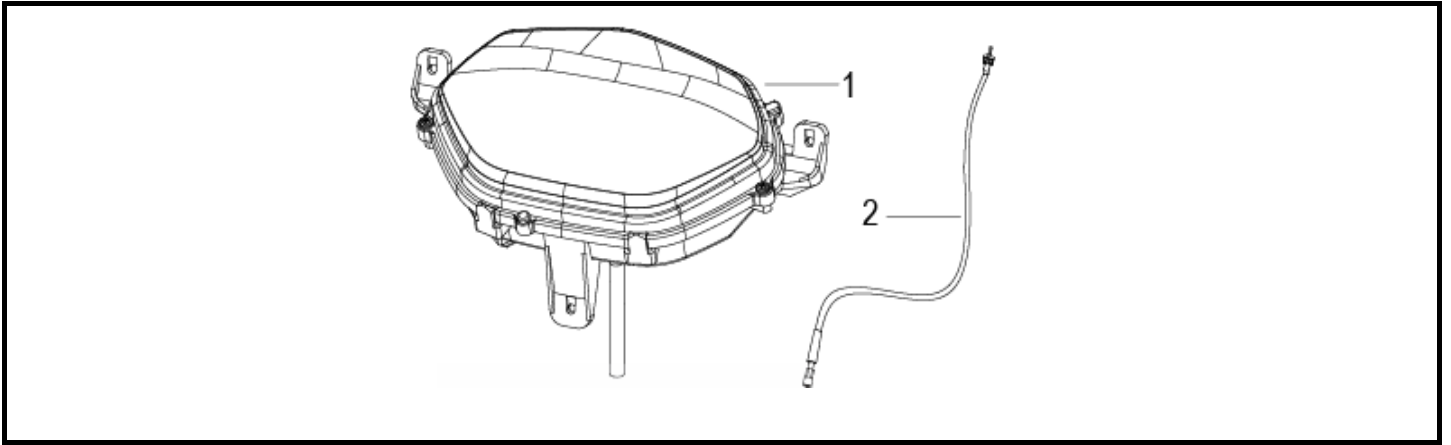
Nº	REFERÊNCIA	DESCRIÇÃO	QTD.	OBS.
1	65317H36B800	LATERAL FRENTE DIREITA PRETO B8	1	
1	65317H36013Z	TAMPA FRENTE DIR. C/ AUTOCOLANTE LARANJA	1	
1	65317H36014Z	TAMPA FRENTE DIR. C/ AUTOCOLANTE AZUL	1	
1	65317H36015Z	TAMPA FRENTE DIR. C/ AUTOCOLANTE VERDE	1	
1	65317H36016Z	TAMPA FRENTE DIR. C/ AUTOCOLANTE VERMELHO	1	
1	65317H36017Z	TAMPA FRENTE DIR. C/ AUTOCOLANTE AMARELO	1	
2	65422H360000	LATERAL INFERIOR DIR.	1	
3	65409H36HZ00	LATERAL DIR.	1	
3	65409H36006Z	LATERAL DIR. C/ AUTOCOLANTE	1	
4	65412H360000	TAMPA DECORATIVA DIREITA	1	
5	B05074201305	PARAFUSO 4.2x13	21	
6	B01070603066	PARAFUSO M6x30	1	
7	B04070600055	PORCA M6	1	
8	B01090601265	PARAFUSO M6x12	1	
9	B0284060150A	PARAFUSO M6x15.2	2	
10	65306H36HZ00	ENTRADA DE AR DIREITA CINZENTO HZ	1	
11	65801T020020	MOLA CARENAGEM	1	
12	65311B910020	PORCA	1	
13	65313T430000	ANILHA	2	

F20 CARENAGENS LATERAIS



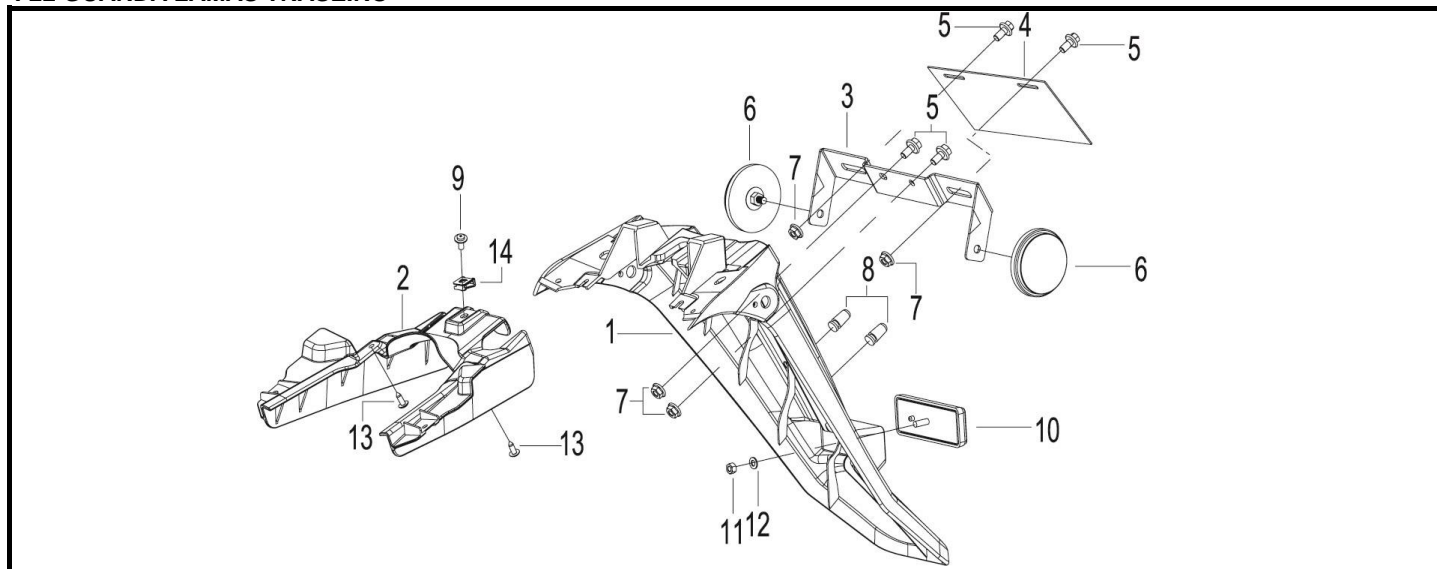
Nº	REFERÊNCIA	DESCRIÇÃO	QTD.	OBS.
1	65602H36B801	TAMPA LATERAL DIREITA	1	
1	65602H36022Z	TAMPA LATERAL DIREITA C/ AUTOCOLANTE LARANJA	1	
1	65602H36023Z	TAMPA LATERAL DIREITA C/ AUTOCOLANTE AZUL	1	
1	65602H36024Z	TAMPA LATERAL DIREITA C/ AUTOCOLANTE VERDE	1	
1	65602H36025Z	TAMPA LATERAL DIREITA C/ AUTOCOLANTE VERMELHO	1	
1	65602H36026Z	TAMPA LATERAL DIREITA C/ AUTOCOLANTE AMARELO	1	
2	65604H360000	TAMPA INFERIOR DIREITA	1	
2	65604H36006Z	TAMPA INFERIOR DIREITA C/ AUTOCOLANTE LARANJA	1	
2	65604H36007Z	TAMPA INFERIOR DIREITA C/ AUTOCOLANTE AZUL	1	
2	65604H36008Z	TAMPA INFERIOR DIREITA C/ AUTOCOLANTE VERDE	1	
2	65604H36009Z	TAMPA INFERIOR DIREITA C/ AUTOCOLANTE VERMELHO	1	
2	65604H36010Z	TAMPA INFERIOR DIREITA C/ AUTOCOLANTE AMARELO	1	
3	65606H36B800	UNIÃO CARENAGENS LATERAIS PRETA B8	1	
4	B01090602565	PARAFUSO M6x25	2	
5	50014H290000	CASQUILHO BORRACHA	2	
6	65616H290000	BORRACHA	2	
7	65601H36B801	TAMPA LATERAL ESQUERDA,PRETA B8	1	
7	65601H36022Z	TAMPA LATERAL ESQ. C/ AUTOCOLANTE LARANJA	1	
7	65601H36023Z	TAMPA LATERAL ESQ. C/ AUTOCOLANTE AZUL	1	
7	65601H36024Z	TAMPA LATERAL ESQ. C/ AUTOCOLANTE VERDE	1	
7	65601H36025Z	TAMPA LATERAL ESQ. C/ AUTOCOLANTE VERMELHO	1	
7	65601H36026Z	TAMPA LATERAL ESQ. C/ AUTOCOLANTE AMARELO	1	
8	65603H360000	TAMPA INFERIOR ESQUERDA	1	
8	65603H36011Z	TAMPA INFERIOR ESQ. C/ AUTOCOLANTE LARANJA	1	
8	65603H36012Z	TAMPA INFERIOR ESQ. C/ AUTOCOLANTE AZUL	1	
8	65603H36013Z	TAMPA INFERIOR ESQ. C/ AUTOCOLANTE VERDE	1	
8	65603H36014Z	TAMPA INFERIOR ESQ. C/ AUTOCOLANTE VERMELHO	1	
8	65603H36015Z	TAMPA INFERIOR ESQ. C/ AUTOCOLANTE AMARELO	1	
9	B05074201305	PARAFUSO 4.2x13	1	
10	08012H010000	PARAFUSO	2	
11	65621H36B800	TAMPA DECORATIVA ESQUERDA, PRETO B8	1	
12	65622H36B800	TAMPA DECORATIVA DIREITA, PRETO B8	1	

F21 CONTA KMS



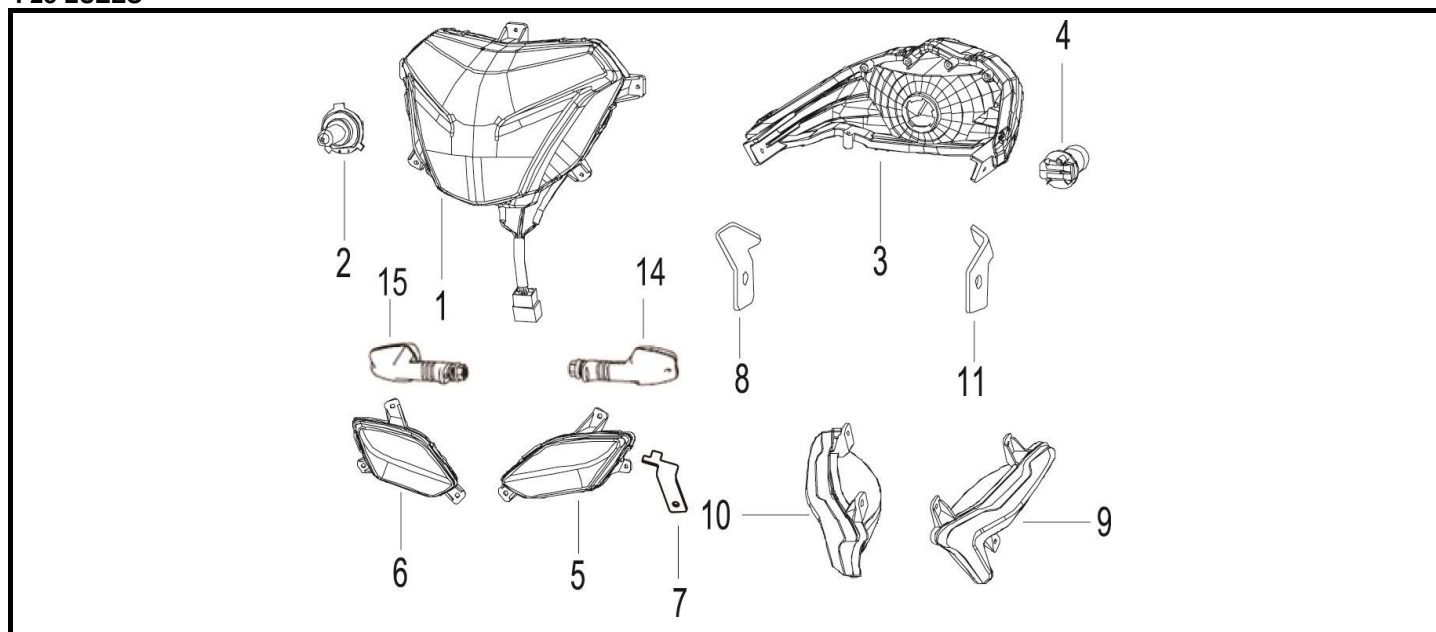
Nº	REFERÊNCIA	DESCRIÇÃO	QTD.	OBS.
1	70000H360009	CONTA KMS	1	
2	72900H070001	CABO CONTA KMS	1	

F22 GUARDA LAMAS TRASEIRO



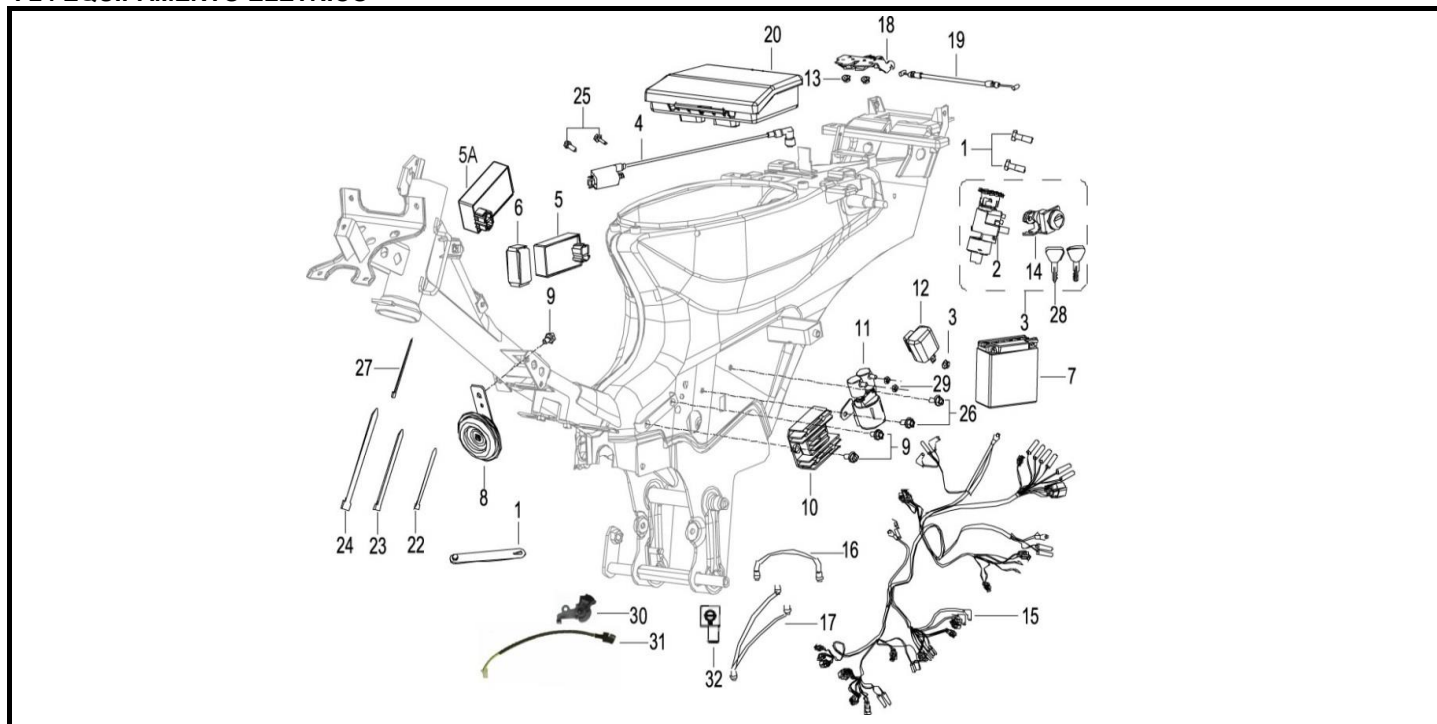
Nº	REFERÊNCIA	DESCRIÇÃO	QTD.	OBS.
1	65701H290000	GUARDA LAMAS TRÁS	1	
2	65731H360000	PROLONGAMENTO GUARDA LAMAS TRÁS	1	
3	08252H360000	SUPORTE	1	
5	B01090601265	PARAFUSO M6x12	4	
6	86300J000002	REFLETOR	2	
7	B04070600055	PORCA M6	4	
8	65714J410000	BATENTE BORRACHA	2	
9	B13060601605	PARAFUSO C/ ANILHA M6x16	1	
10	86500T030001	REFLETOR	1	
11	B04000500053	PORCA M5	1	
12	B07030000503	ANILHA 5	1	
13	B05074201305	PARAFUSO 4.2x13	2	
14	65625J560000	PORCA	1	

F23 LUZES



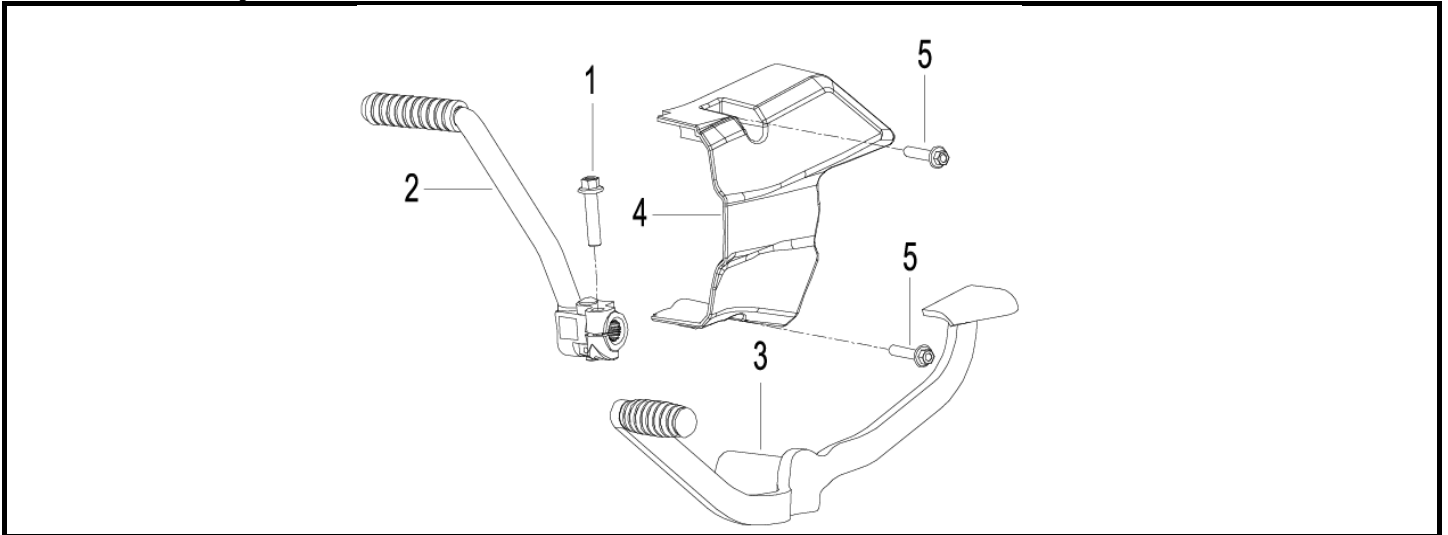
Nº	REFERÊNCIA	DESCRIÇÃO	QTD.	OBS.
1	80000H360000	FAROL	1	
2	B24010320000	LÂMPADA 12V5W	1	
3	82000H360000	FAROLIM TRASEIRO	1	
4	B24013820000	LÂMPADA 12V21/5W	1	
5	81100H360000	PISCA FRENTE ESQ.	1	
6	81300H360001	PISCA FRENTE DIR.	1	
7	08526H360000	SUPORTE	1	
8	65637H360000	SUPORTE DIREITO FAROLIM TRÁS	1	
9	81900H360000	LUZ DE NEVOEIRO ESQUERDA	1	
10	83900H360000	LUZ DE NEVOEIRO DIREITA	1	
11	65636H360000	SUPORTE ESQUERDO FAROLIM TRÁS	1	
14	81500D010001	PISCA TRÁS ESQUERDO	1	
15	81700D010001	PISCA TRÁS DIREITO	1	

F24 EQUIPAMENTO ELÉTRICO



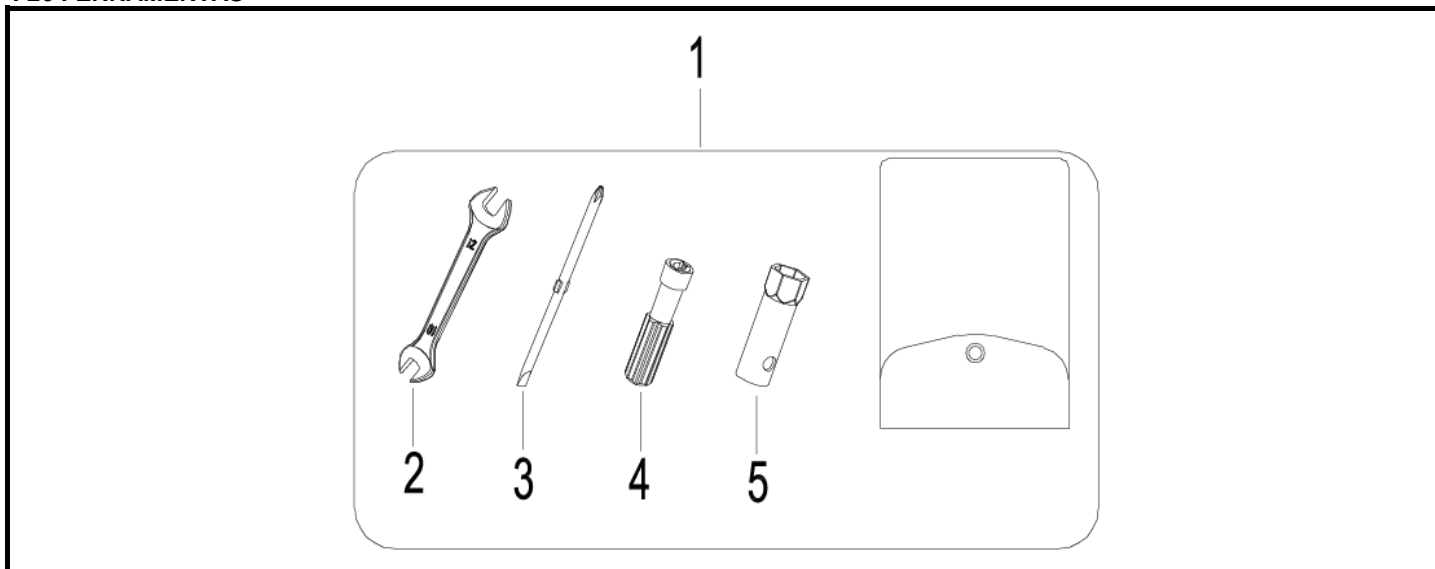
Nº	REFERÊNCIA	DESCRIÇÃO	QTD.	OBS.
1	B02010601023	PARAFUSO M6x10	2	
2	88100H290001	CANHÃO IGNIÇÃO	1	
3	88000H360000	CONJUNTO FECHOS COMPLETO	1	
4	96200G120000	BOBINE IGNIÇÃO	1	
5	299051130020	C.D.I.	1	
6	96007J040001	BORRACHA CDI	1	
7	96100G120030	BATERIA	1	12N5-3B
8	95100G120001	BUZINA	1	
9	B01090601265	PARAFUSO M6x12	6	
10	299063070000	REGULADOR CORRENTE	1	
11	94100B400000	RELÉ ARRANQUE	1	
12	96400G010002	RELÉ PISCAS	1	
13	B04070600055	PORCA M6	3	
14	88500T030000	FECHO	1	
15	92000H360009	CABLAGEM PRINCIPAL	1	
16	92200G120000	CABO ELÉCTRICO	1	
17	92500G120000	ABRAÇADEIRA	1	
18	58800H360000	FECHO BANCO	1	
19	58900B920000	CABO FECHO BANCO	1	
20	02130H290000	MALA FERRAMENTAS	1	
22	96001J000000	ABRAÇADEIRA 150mm	2	
23	96002J000000	ABRAÇADEIRA 200mm	4	
24	96003J000000	ABRAÇADEIRA 250mm	3	
25	B01090602565	PARAFUSO M6x25	2	
26	B01090601065	PARAFUSO M6x10	2	
27	40098B450000	ABRAÇADEIRA 3*150	3	
28	88900H360000	CHAVE VIRGEM	1	
29	B04000600053	PORCA M6	2	
32	94118B910000	REVESTIMENTO FIO NEUTO	1	

F25 PEDAL MUDANÇAS-KICKS



Nº	REFERÊNCIA	DESCRIÇÃO	QTD.	OBS.
1	B01070803564	PARAFUSO M8x35	1	
2	08350H030101	PEDAL KICKS	1	
3	08370H360100	PEDAL MUDANÇAS	1	
4	169052140075	TAMPA PINHÃO	1	
5	B01070603066	PARAFUSO M6x30	2	

F26 FERRAMENTAS



Nº	REFERÊNCIA	DESCRIÇÃO	QTD.	OBS.
1	02100G120001	KIT FERRAMENTAS	1	
2	B20011001203	CHAVE BOCAS 10-12MM	1	
3	02103J000000	CHAVE DE FENDAS-ESTRELAS	1	
4	02104J000000	PUNHO DE CHAVE	1	
5	02102J000000	CHAVE DE VELAS	1	

F27 AUTOCOLANTES



Nº	REFERÊNCIA	DESCRIÇÃO	QTD.	OBS.
1	05521H36M904	AUTOCOLANTE	1	
2	05515U17M900	AUTOCOLANTE	1	
3	05512H36M904	AUTOCOLANTE	1	
4	05518U17M900	AUTOCOLANTE	1	
5	05514U170000	AUTOCOLANTE	1	
6	05524U17M900	AUTOCOLANTE	1	LARANJA
7	05522H36M904	AUTOCOLANTE	1	
8	05516U17M900	AUTOCOLANTE	1	
9	05511H36M904	AUTOCOLANTE	1	
10	05513H36M904	AUTOCOLANTE	1	
11	05513U170000	AUTOCOLANTE	1	
12	05523U17M900	AUTOCOLANTE	1	

F28 AUTOCOLANTES



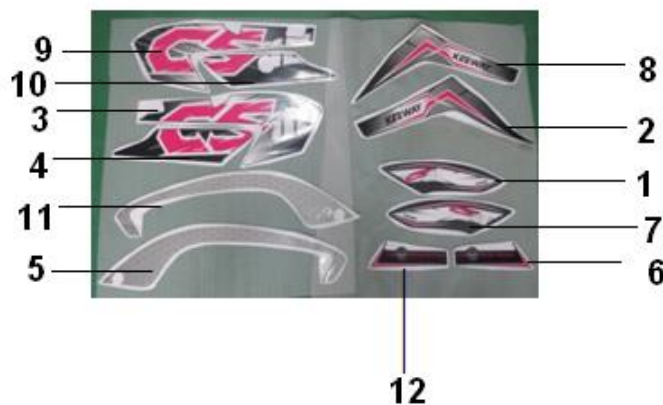
Nº	REFERÊNCIA	DESCRIÇÃO	QTD.	OBS.
1	05521H36E604	AUTOCOLANTE	1	
2	05515U17E600	AUTOCOLANTE	1	
3	05512H36E604	AUTOCOLANTE	1	
4	05518U17E600	AUTOCOLANTE	1	
5	05514U170000	AUTOCOLANTE	1	
6	05524U17E600	AUTOCOLANTE	1	AZUL
7	05522H36E604	AUTOCOLANTE	1	
8	05516U17E600	AUTOCOLANTE	1	
9	05511H36E604	AUTOCOLANTE	1	
10	05513H36E604	AUTOCOLANTE	1	
11	05513U170000	AUTOCOLANTE	1	
12	05523U17E600	AUTOCOLANTE	1	

F29 AUTOCOLANTES



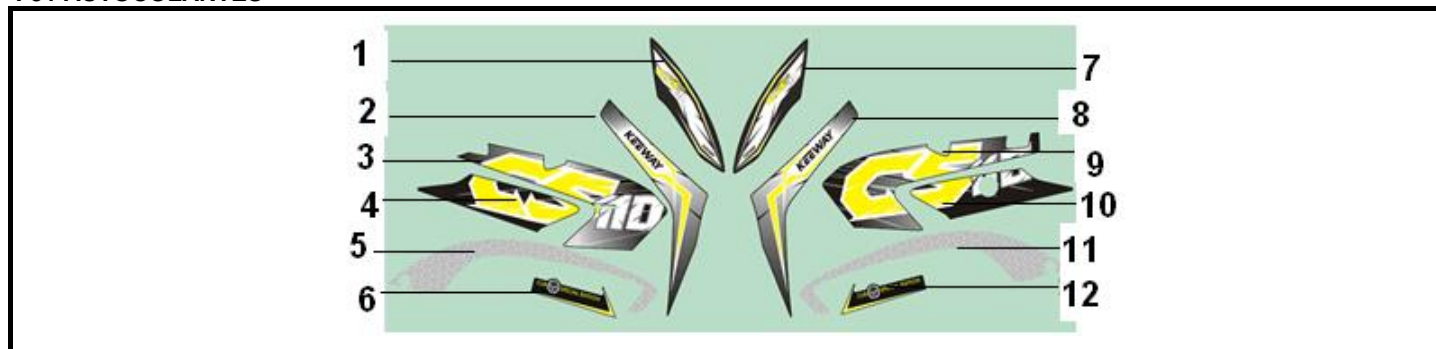
Nº	REFERÊNCIA	DESCRIÇÃO	QTD.	OBS.
1	05521H36U104	AUTOCOLANTE	1	
2	05515U17U100	AUTOCOLANTE	1	
3	05512H36U104	AUTOCOLANTE	1	
4	05518U17U100	AUTOCOLANTE	1	
5	05514U170000	AUTOCOLANTE	1	
6	05524U17U100	AUTOCOLANTE	1	
7	05522H36U104	AUTOCOLANTE	1	VERDE
8	05516U17U100	AUTOCOLANTE	1	
9	05511H36U104	AUTOCOLANTE	1	
10	05513H36U104	AUTOCOLANTE	1	
11	05513U170000	AUTOCOLANTE	1	
12	05523U17U100	AUTOCOLANTE	1	

F30 AUTOCOLANTES



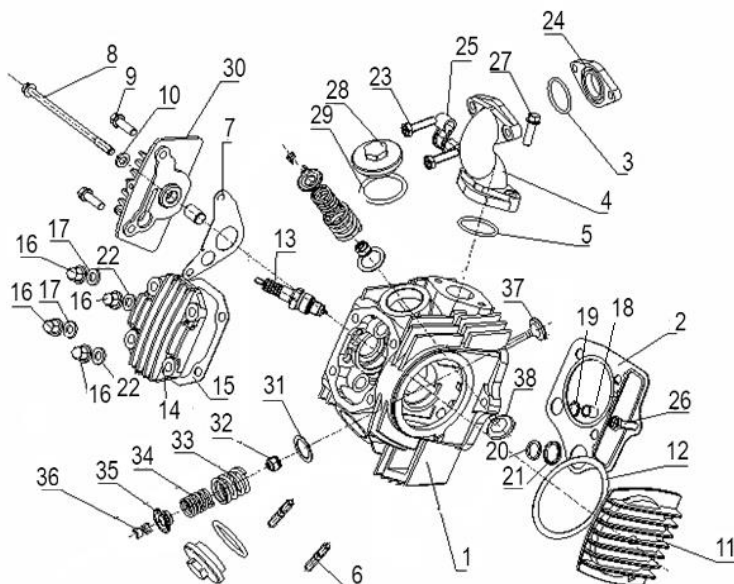
Nº	REFERÊNCIA	DESCRIÇÃO	QTD.	OBS.
1	05521H36T704	AUTOCOLANTE	1	
2	05515U17T700	AUTOCOLANTE	1	
3	05512H36T704	AUTOCOLANTE	1	
4	05518U17T700	AUTOCOLANTE	1	
5	05514U170000	AUTOCOLANTE	1	
6	05524U17T700	AUTOCOLANTE	1	
7	05522H36T704	AUTOCOLANTE	1	VERMELHO
8	05516U17T700	AUTOCOLANTE	1	
9	05511H36T704	AUTOCOLANTE	1	
10	05513H36T704	AUTOCOLANTE	1	
11	05513U170000	AUTOCOLANTE	1	
12	05523U17T700	AUTOCOLANTE	1	

F31 AUTOCOLANTES



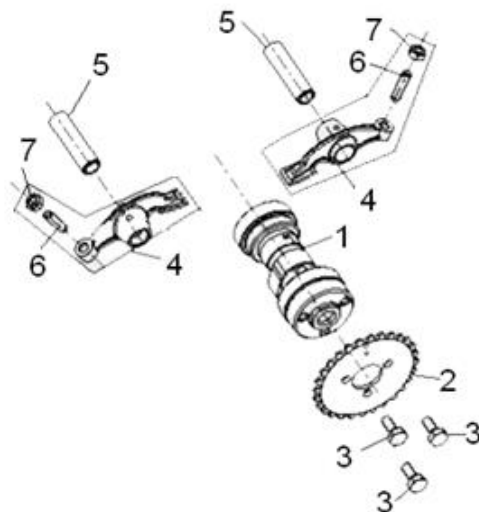
Nº	REFERÊNCIA	DESCRIÇÃO	QTD.	OBS.
1	05521H36YR04	AUTOCOLANTE	1	
2	05515U17YR00	AUTOCOLANTE	1	
3	05512H36YR04	AUTOCOLANTE	1	
4	05518U17YR00	AUTOCOLANTE	1	
5	05514U170000	AUTOCOLANTE	1	
6	05524U17YR00	AUTOCOLANTE	1	
7	05522H36YR04	AUTOCOLANTE	1	AMARELO
8	05516U17YR00	AUTOCOLANTE	1	
9	05511H36YR04	AUTOCOLANTE	1	
10	05513H36YR04	AUTOCOLANTE	1	
11	05513U170000	AUTOCOLANTE	1	
12	05523U17YR00	AUTOCOLANTE	1	

E01 CABEÇA MOTOR



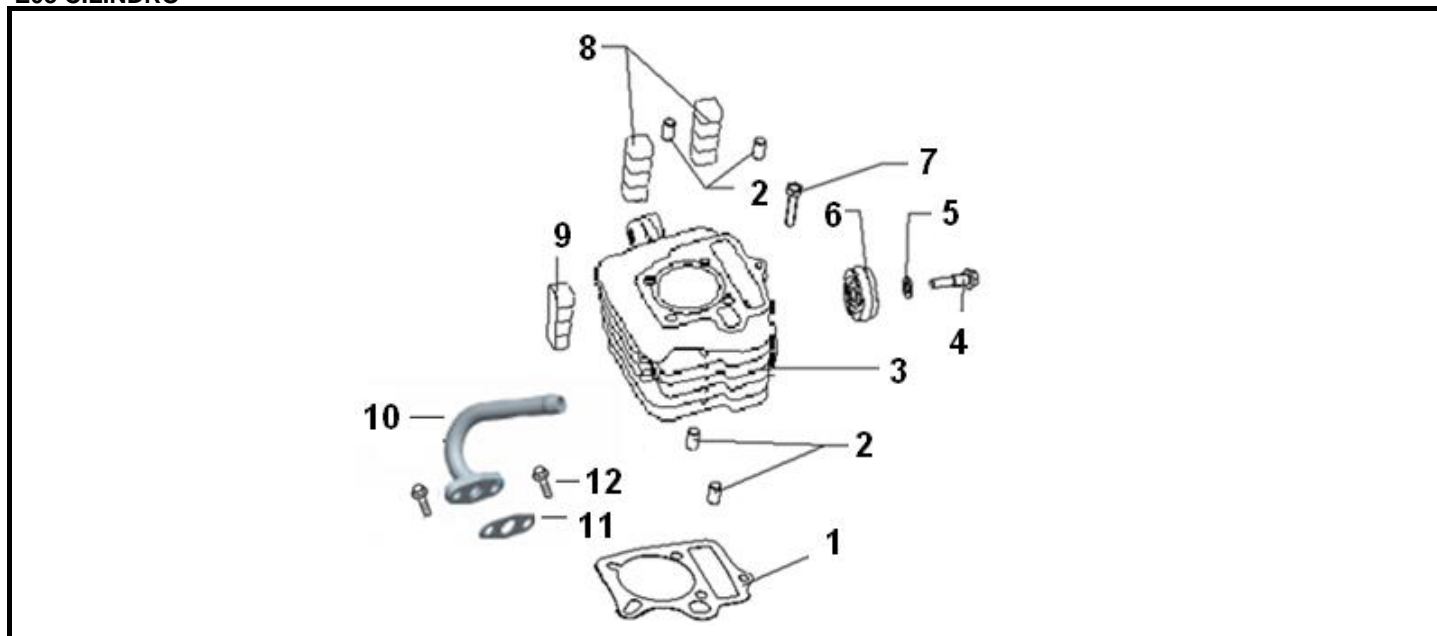
Nº	REFERÊNCIA	DESCRIÇÃO	QTD.	OBS.
1	109053010032	CABEÇA MOTOR COMPLETA, CINZENTA	1	
2	109073010012	JUNTA CABEÇA	1	
3	110012140000	ORING 25x2.4	1	
4	119123010072	COLECTOR ADMISSÃO, CINZENTO	1	
5	120202140000	ORING 27.4x2.4	1	
6	120073050010	PERNO	2	
7	100022140030	JUNTA	1	
8	100023050020	PARAFUSO M6x110	1	
9	B01070602566	PARAFUSO M6x25	2	
10	210382140010	ANILHA Ø6.5	1	
11	100023010020	TAMPA ESQUERDA CABEÇA, CINZENTA	1	
12	100033010040	JUNTA TAMPA ESQUERDA	1	
13	299073050020	VELA IGNIÇÃO	1	
14	109062140030	TAMPA SUPERIOR CABEÇA, CINZENTA	1	
15	100072140030	JUNTA TAMPA SUPERIOR	1	
16	120182140010	PORCA	4	
17	21039214001X	ANILHA	2	
18	22006214002X	CASQUILHO	1	
19	120072140000	VEDANTE 14.5x18.5x2.4	1	
20	22006214001X	CASQUILHO	1	
21	120052140000	VEDANTE 9x11.7x1.5	1	
22	21039214002X	ANILHA Ø7	2	
23	B01070603066	PARAFUSO M6x30	2	
24	110022140000	ISOLADOR	1	
25	120192140020	CLIP	1	
26	B01130602666	PARAFUSO M6x26	1	
27	B01070602866	PARAFUSO M6x28	2	
28	120012140070	TAMPA ADMISSÃO, CINZENTA	2	
29	160023050000	ORING 30.8x3.2	2	
30	100013010010	TAMPA DIREITA CABEÇA, CINZENTA	1	
31	120023050010	SUPORTE MOLA	2	
32	120013050000	VEDANTE VÁLVULA	2	
33	129263050000	MOLA EXTERIOR DE VÁLVULA	2	
34	129253050000	MOLA INTERIOR DE VÁLVULA	2	
35	129213060000	ANILHA DE MOLA DE VÁLVULA	2	
36	129223230000	MEIA LUA DE VÁLVULA	4	
37	129182140010	VÁLVULA ADMISSÃO	1	
38	129192140010	VÁLVULA ESCAPE	1	

E02 SISTEMA DISTRIBUIÇÃO



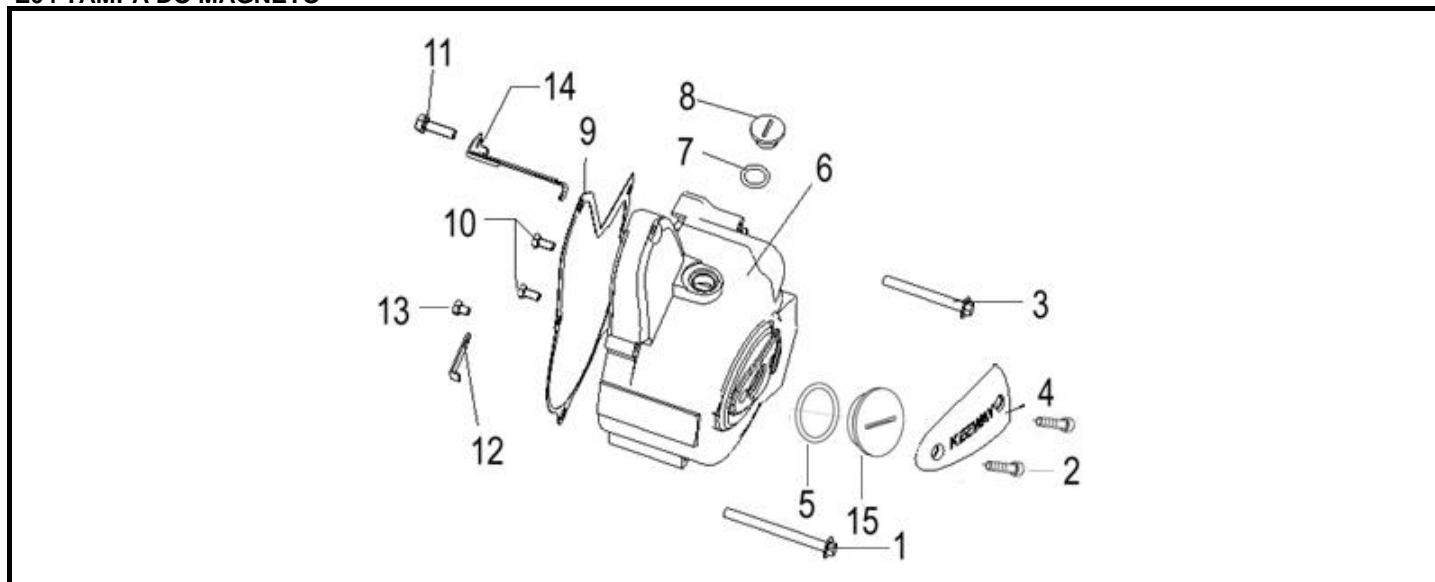
Nº	REFERÊNCIA	DESCRIÇÃO	QTD.	OBS.
1	129092140011	VEIO EXCÊNTRICOS	1	
2	129033010001	CARRETO VEIO EXCÊNTRICOS	1	
3	B01030501263	PARAFUSO M5x12	3	
4	129132140000	MARTELO DE VÁLVULAS	2	
5	120022140000	VEIO DOS MARTELOS	2	
6	120023050000	PARAFUSO AFINADOR DE VÁLVULA	2	
7	120073050000	CONTRA PORCA AFINADOR VÁLVULA	2	

E03 CILINDRO



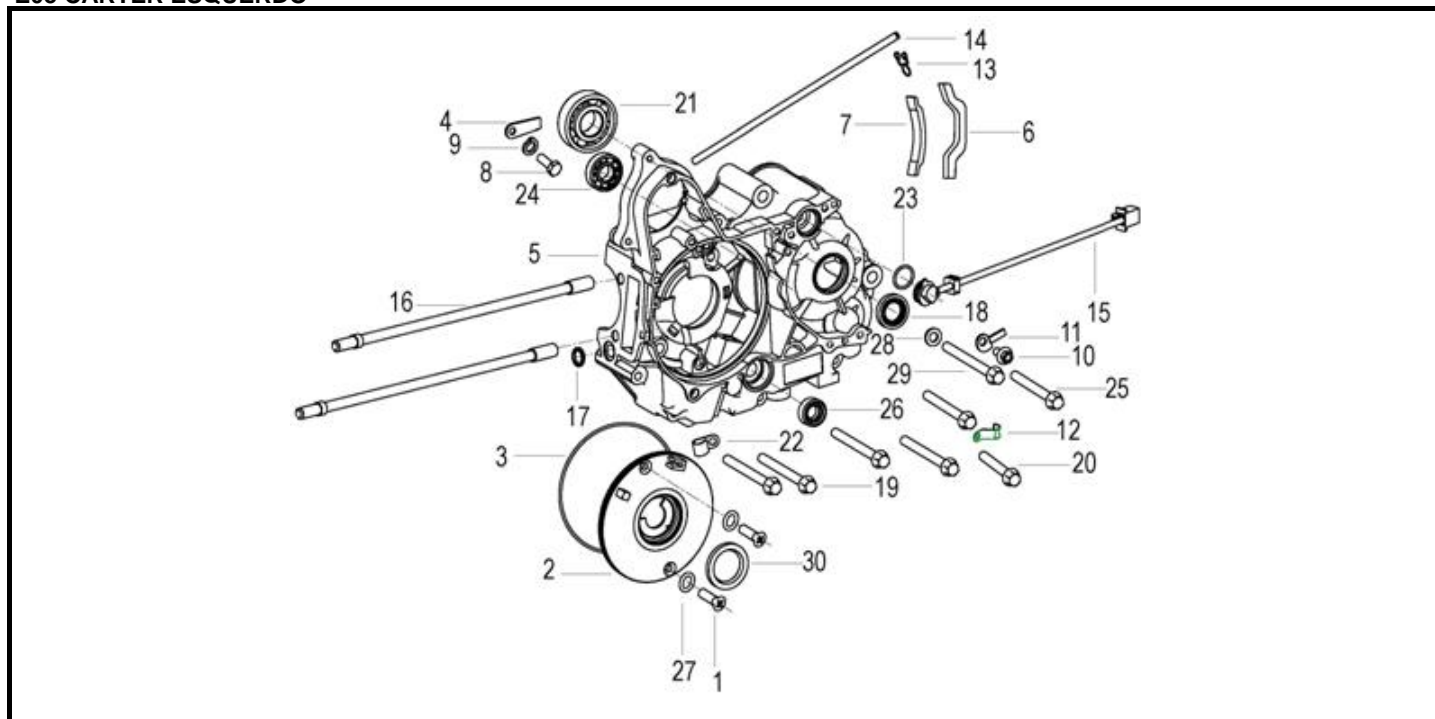
Nº	REFERÊNCIA	DESCRIÇÃO	QTD.	OBS.
1	139022140040	JUNTA CILINDRO	1	
2	150022140000	GUIA 8x12	4	
3	139033010032	CILINDRO, CINZENTO	1	
4	13003301003X	VEIO DO GUIA DA CORRENTE, PRETO	1	
5	200012140000	ANILHA Φ 8	1	
6	130023010001	GUIA DA CORRENTE	1	
7	B01130602866	PARAFUSO M6x28	1	
8	130053010000	BLOCO BORRACHA CILINDRO	2	
9	130043010000	BLOCO BORRACHA CILINDRO	1	
10	119083010010	TUBO	1	
11	119092140010	JUNTA	1	
12	B01070601863	PARAFUSO M6X18	2	

E04 TAMPA DO MAGNETO



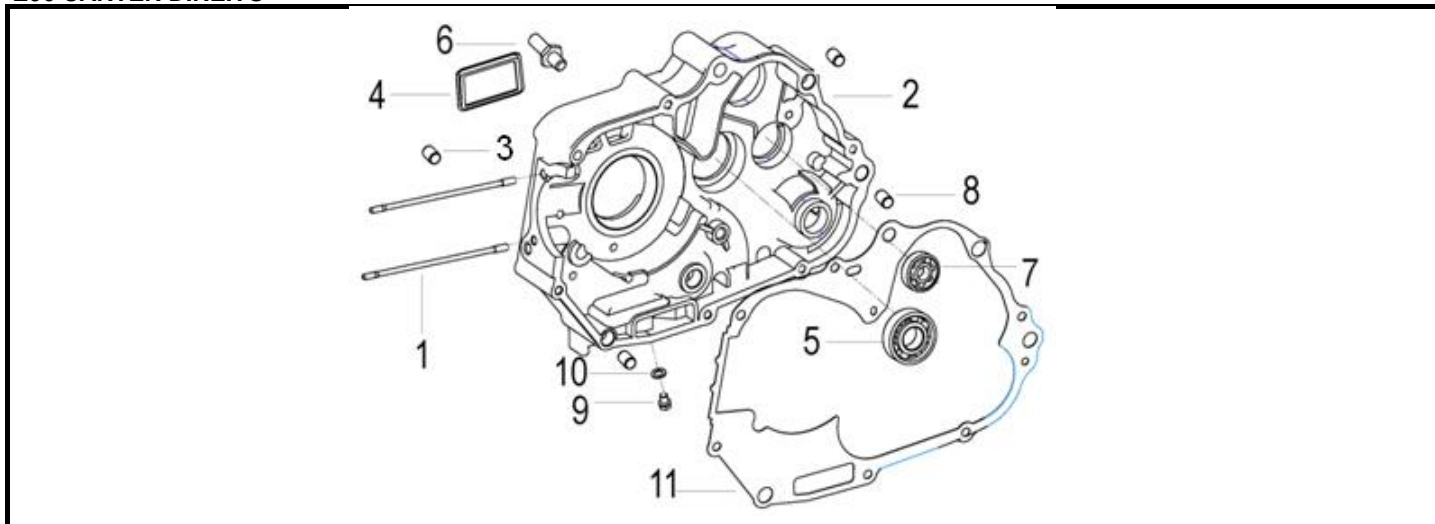
Nº	REFERÊNCIA	DESCRIÇÃO	QTD.	OBS.
1	B01070607066	PARAFUSO M6x70	1	
2	B02180601066	PARAFUSO M6x10	1	
3	B01070606066	PARAFUSO M6X60	1	
4	160122140060	TAMPA DECORATIVA DO MAGNETO	1	
5	B190102740B0	ORING 27.4x2.4	1	
6	169023010021	TAMPA MAGNETO, CINZENTA	1	
7	B190101380B0	ORING 13.8x2.5	1	
8	160053070040	BUJÃO DE VIGIA	1	
9	160142140020	JUNTA TAMPA MAGNETO	1	
10	B01070501063	PARAFUSO M5X10	2	
11	B01070601663	PARAFUSO M6x16	1	
12	160013010000	ABRAÇADEIRA	1	
13	B02040500623	PARAFUSO M5x6	1	
14	160013010010	ABRAÇADEIRA	1	
15	16003307002X	TAMPÃO MAGNETO	1	

E05 CARTER ESQUERDO



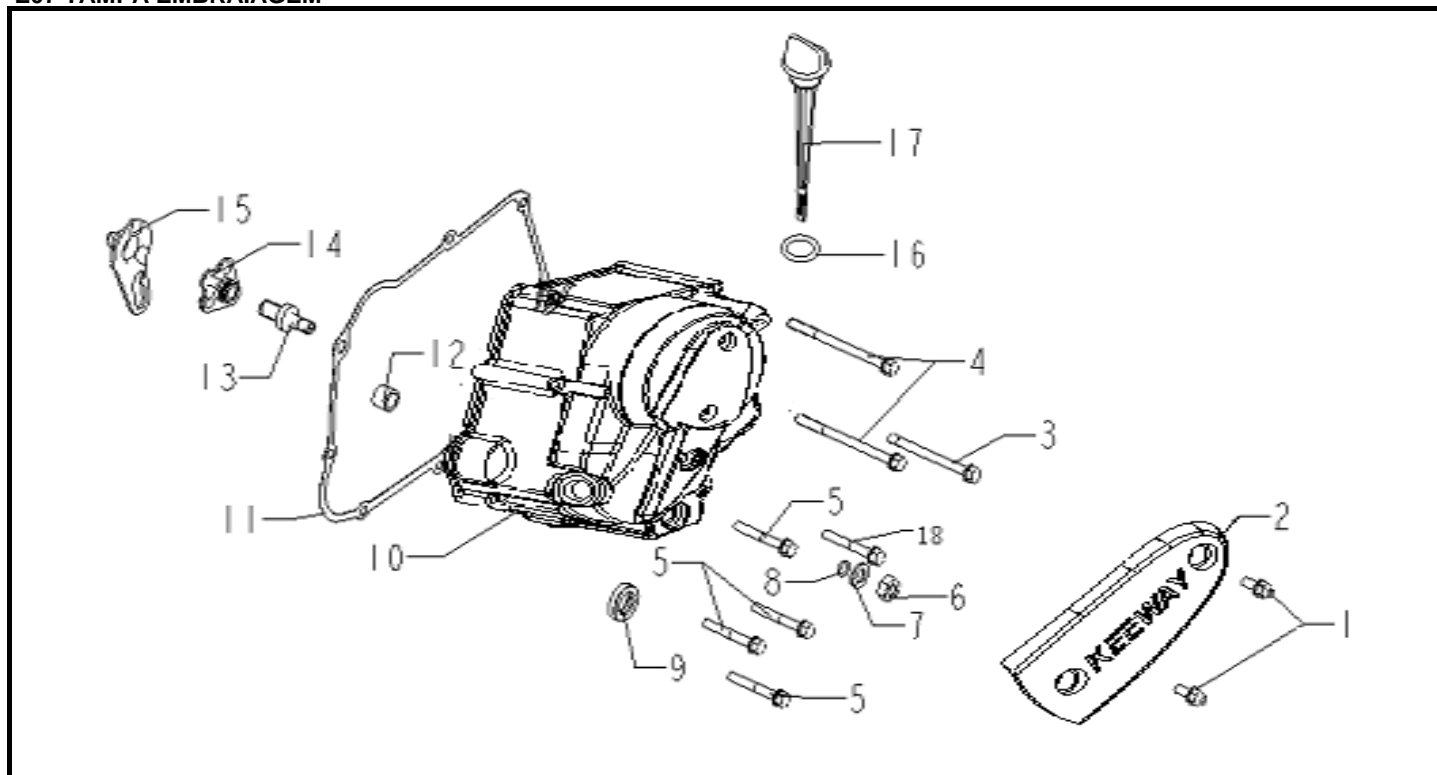
Nº	REFERÊNCIA	DESCRIÇÃO	QTD.	OBS.
1	B02010601623	PARAFUSO M6x16	2	
2	150032140000	TAMPA	1	
3	150042140000	ORING	1	
4	15005214001X	BATENTE	1	
5	159023010020	CARTER ESQUERDO, CINZENTO	1	
6	150142140000	GUIA DE CORRENTE ARRANQUE	1	
7	150152140000	GUIA DE CORRENTE ARRANQUE	1	
8	B01030601663	PARAFUSO M6x16	1	
9	B07000000601	ANILHA	1	
10	B01070601266	PARAFUSO	1	
11	150062140010	BATENTE	1	
12	150082140010	ABRAÇADEIRA	1	
13	11002214001X	ABRAÇADEIRA	1	
14	159092140005	TUBO RESPIRO	1	
15	150162140000	SENSOR DE VELOCIDADE	1	
16	159113010010	PERNO CILINDRO	2	
17	150082140000	JUNTA	1	
18	150172140000	VEDANTE	1	
19	B01070606566	PARAFUSO M6x65	1	
20	B01070605066	PARAFUSO M6x50	4	
21	B12016020303	ROLAMENTO 6203	1	
22	150102140010	ABRAÇADEIRA	1	
23	210012150000	ORING 14x1.6	1	
24	B12016000106	ROLAMENTO 6001Z	1	
25	B01070606066	PARAFUSO	2	
26	210014050000	VEDANTE 11.6x24x10	1	
27	160223070000	ORING 6.8X1.9	2	
28	210382140010	ANILHA 6.5	1	
29	B01070607066	PARAFUSO M6x70	1	
30	150182140000	VEDANTE 30x42x4.5	1	

E06 CARTER DIREITO



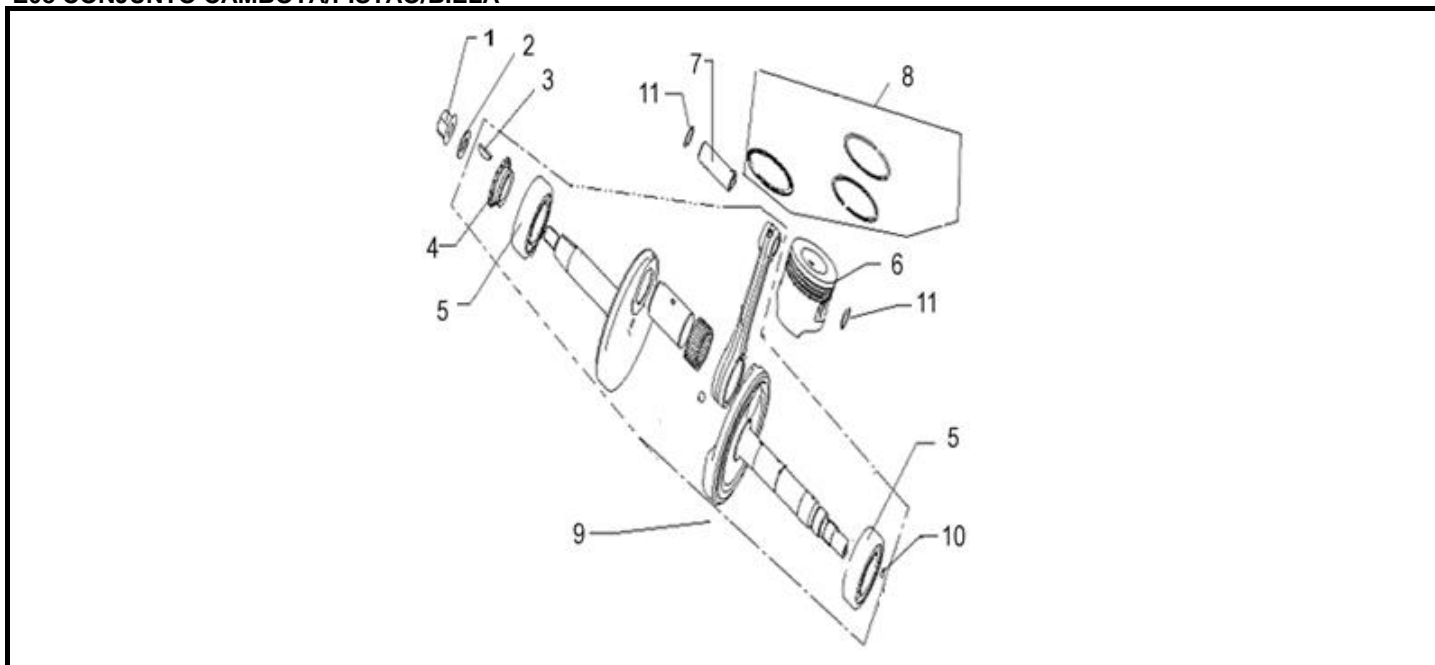
Nº	REFERÊNCIA	DESCRIÇÃO	QTD.	OBS.
1	159103010010	PERNO CILINDRO	2	
2	159033010020	CARTER DIREITO, CINZENTO	1	
3	150083070000	GUIA	2	
4	150242140000	VEDANTE	1	
5	B12016020303	ROLAMENTO 6203	1	
6	21010405002X	PARAFUSO	1	
7	B12016020101	ROLAMENTO 6201	1	
8	150083070000	GUIA	2	
9	150032140010	BUJÃO ÓLEO MOTOR	1	
10	210382140030	ANILHA	1	
11	159013010040	JUNTA CARTER	1	

E07 TAMPA EMBRAIAGEM



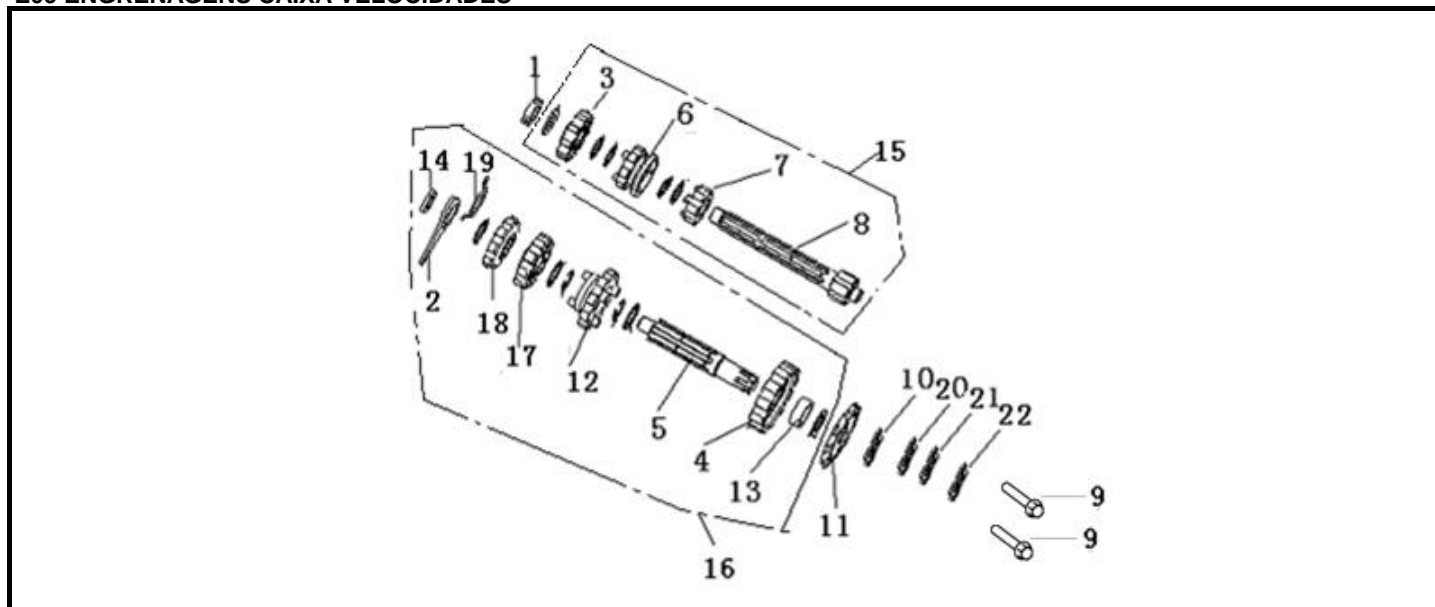
Nº	REFERÊNCIA	DESCRIÇÃO	QTD.	OBS.
1	B02180601066	PARAFUSO M6x10	2	
2	160033010051	TAMPA DECORATIVA DA EMBRAIAGEM	1	
3	B01070606566	PARAFUSO M6x65	1	
4	B01070608066	PARAFUSO M6x80	2	
5	B01070604066	PARAFUSO M6X40	4	
6	B04000800056	PORCA M8	1	
7	24004208001X	ANILHA	1	
8	160223070000	ORING 6.8x1.9	1	
9	160022140000	VEDANTE 13.7x24x5	1	
10	169103010022	TAMPA EMBRAIAGEM, CINZENTA	1	
11	150013010040	JUNTA TAMPA EMBRAIAGEM	1	
12	B1212K101001	ROLAMENTO 1010	1	
13	160072160010	PARAFUSO AFINAÇÃO	1	
14	200023010000	SUPORTE	1	
15	20906216001X	ALAVANCA EMBRAIAGEM	1	
16	160063070000	ORING 18x3.5	1	
17	160023070000	VARETA NÍVEL ÓLEO	1	
18	B01070604066	PARAFUSO M6x40	1	

E08 CONJUNTO CAMBOTA/PISTÃO/BIELA



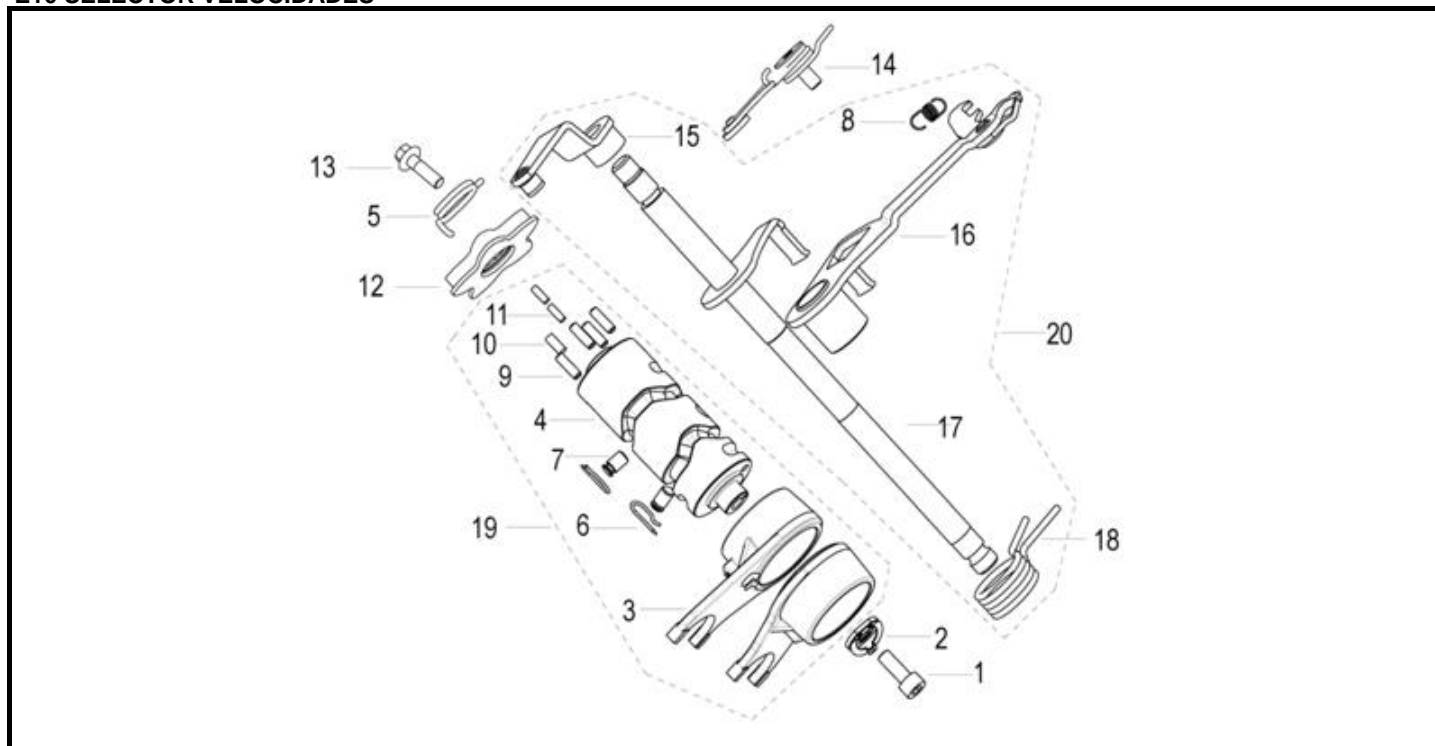
Nº	REFERÊNCIA	DESCRIÇÃO	QTD.	OBS.
1	260092140000	PORCA DE CAMBOTA	1	
2	170062260000	ANILHA DE CAMBOTA	1	
3	260093070000	CHAVETA	1	
4	219303010010	CARRETO	1	
5	B12016030402	ROLAMENTO 6304	2	
6	17913301002X	PISTÃO	1	
7	179142140000	CAVILHA PISTÃO	1	
8	179152260010	JOGO SEGMENTOS	1	
9	179013010000	CAMBOTA	1	
10	B090103005C0	PINO C3x5	1	
11	179154050000	FREIO PISTÃO	2	

E09 ENGRENAGENS CAIXA VELOCIDADES



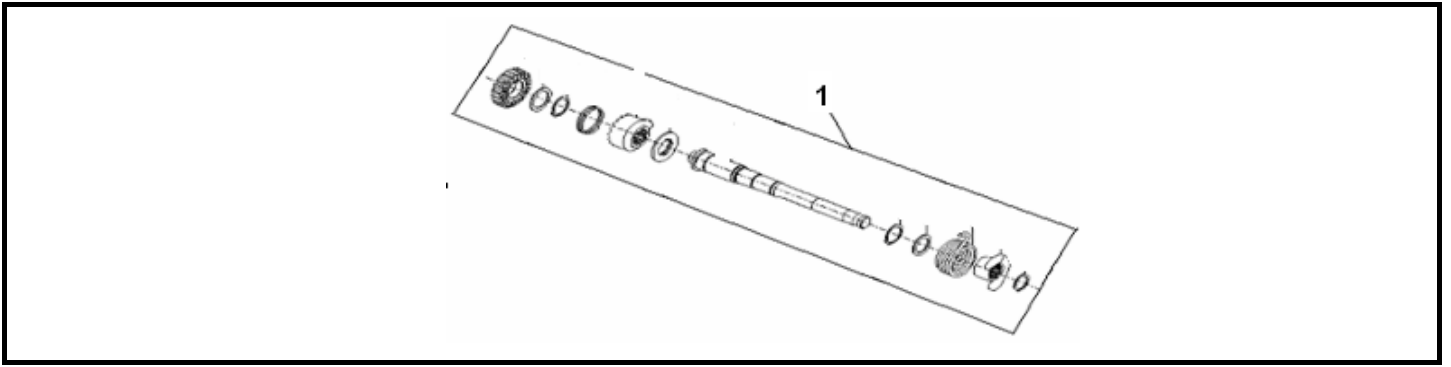
Nº	REFERÊNCIA	DESCRIÇÃO	QTD.	OBS.
1	210162160000	PORCA	1	
2	210132160000	SUPORTE	1	
3	219182160010	CARRETO 4ª	1	
4	219232160010	CARRETO 1ª	1	
5	219223010001	VEIO PINHÃO	1	
6	219172160010	CARRETO 3ª	1	
7	219162160010	CARRETO 2ª	1	
8	219142160010	VEIO EMBRAIAGEM	1	
9	B01030601463	PARAFUSO M6x14	2	
10	21012214001X	ANILHA	1	
11	21013214001X	PINHÃO	1	
12	219242160010	CARRETO 2ª	1	
13	210202160000	CASQUILHO	1	
14	210142160000	CASQUILHO	1	
15	219213010001	VEIO EMBRAIAGEM COMPLETO	1	
16	219132160010	VEIO PINHÃO COMPLETO	1	
17	219252160010	CARRETO 3ª	1	
18	219262160010	CARRETO 4ª	1	
19	270062160010	MOLA	1	
20	210282140000	SUPORTE PNHÃO	1	
21	210292140000	SUPORTE PNHÃO	1	
22	210302140000	JUNTA	1	

E10 SELECTOR VELOCIDADES



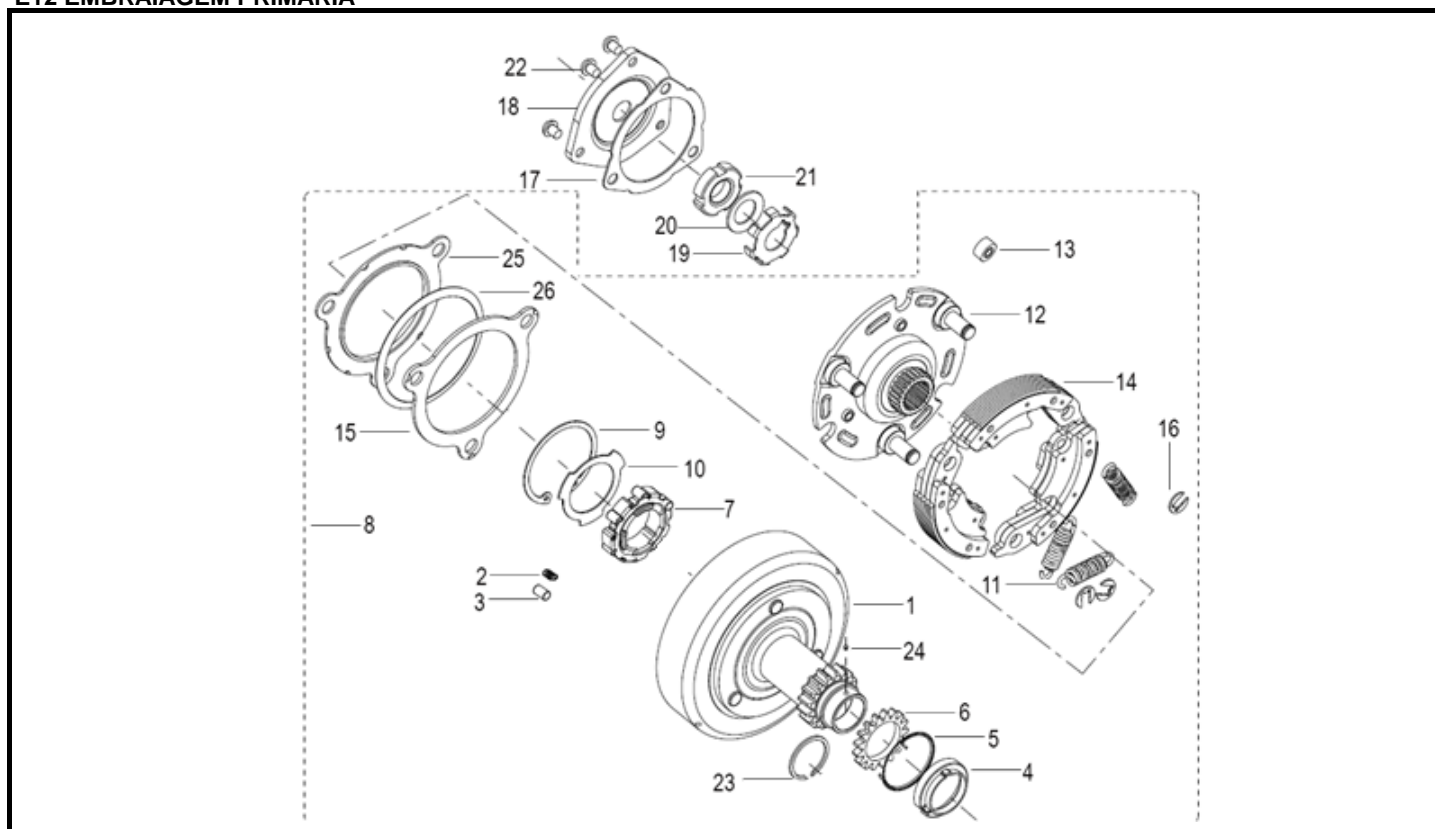
Nº	REFERÊNCIA	DESCRIÇÃO	QTD.	OBS.
1	B02050601622	PARAFUSO M6X16	1	
2	210022140000	ANILHA	1	
3	210112140000	GARFO	2	
4	210072140000	TAMBOR DE VELOCIDADES	1	
5	210042140000	MOLA	1	
6	210012140000	FREIO	2	
7	210142140000	PINO	2	
8	210212140000	MOLA	1	
9	210092140000	PINO 4x12.7	4	
10	210082140000	PINO 4x8.7	1	
11	210102140000	PINO 3x8.5	2	
12	210332160000	GUIA	1	
13	B01070601663	PARAFUSO M6x16	1	
14	210112160010	SUPORTE	1	
15	210212160000	SUPORTE	1	
16	240022160000	BRAÇO VEIO SELECTOR	1	
17	219022160000	VEIO SELETOR VELOCIDADES	1	
18	210022160000	MOLA DE RETORNO	1	
19	219042160020	TAMBOR VELOCIDADES COMPLETO	1	
20	219012160010	VEIO SELETOR VELOCIDADES COMPLETO	1	

E11 VEIO KICKS



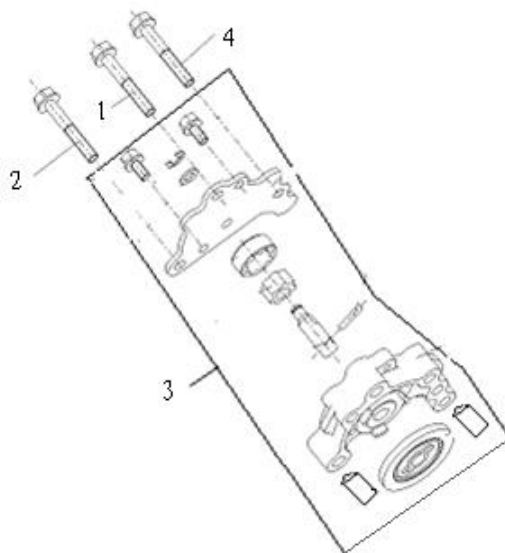
Nº	REFERÊNCIA	DESCRIÇÃO	QTD.	OBS.
1	259013010000 VEIO KICKS		1	

E12 EMBRAIAGEM PRIMÁRIA



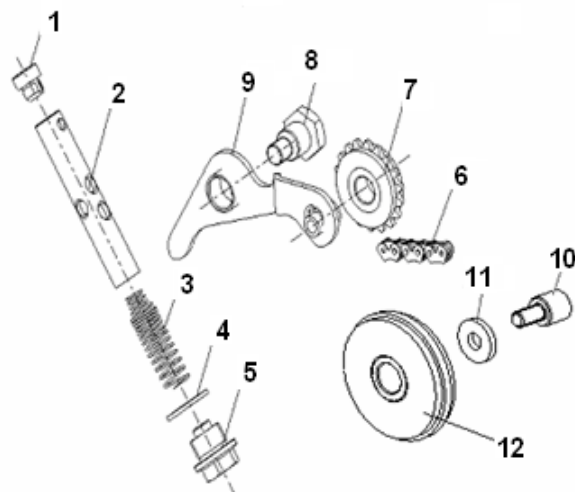
Nº	REFERÊNCIA	DESCRIÇÃO	QTD.	OBS.
1	200013010000	TAMBOR EMBRAIAGEM	1	
2	200182160010	MOLA	6	
3	200032160010	ROLETO VARIADOR	6	
4	200053010000	CASQUILHO	1	
5	200063010000	MOLA	1	
6	200033010000	CARRETO	1	
7	200572160000	SUPORTE ROLETOS	1	
8	209003010000	EMBRAIAGEM COMPLETA	1	
9	200052160010	FREIO	1	
10	200192160010	ANILHA	1	
11	200112160000	MOLA	3	
12	209023010000	PRATO MAXILAS EMBRAIAGEM	1	
13	200102160010	BATENTE	3	
14	200162160000	MAXILA EMBRAIAGEM	3	
15	200292160000	ANILHA	1	
16	B08030000600	FREIO	3	
17	260012160010	JUNTA	1	
18	200122160010	TAMPA	1	
19	260022160010	ANILHA	1	
20	200152140000	WASHER	1	
21	200142140000	PORCA	1	
22	B02000500824	PARAFUSO M5x8	3	
23	200133010000	FREIO	1	
24	200262160010	GUIA	1	
25	200312160000	TAMPA	1	
26	200302160000	ANILHA	1	

E13 BOMBA DE ÓLEO



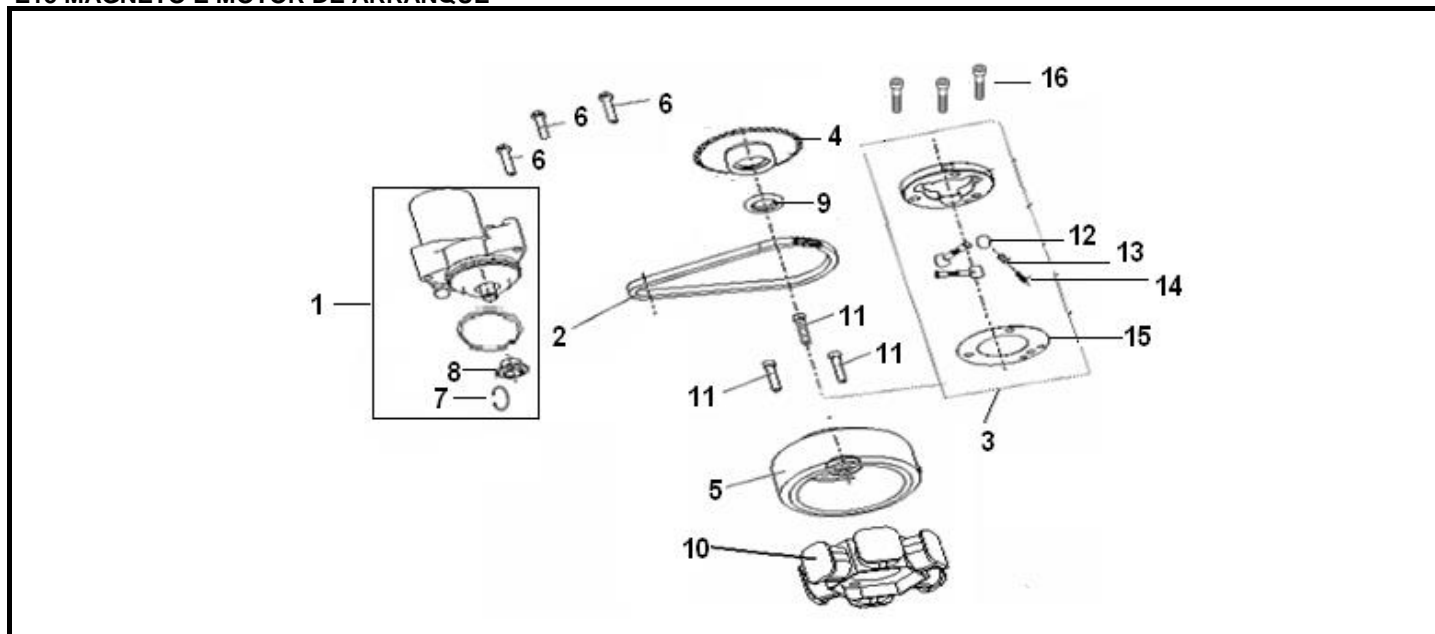
Nº	REFERÊNCIA	DESCRIÇÃO	QTD.	OBS.
1	B01070604063	PARAFUSO M6x40	1	
2	B01070603263	PARAFUSO M6x32	1	
3	269003010000	BOMBA DE ÓLEO COMPLETA	1	
4	B01070603263	PARAFUSO M6x32	1	

E14 TENSOR CORRENTE DISTRIBUIÇÃO



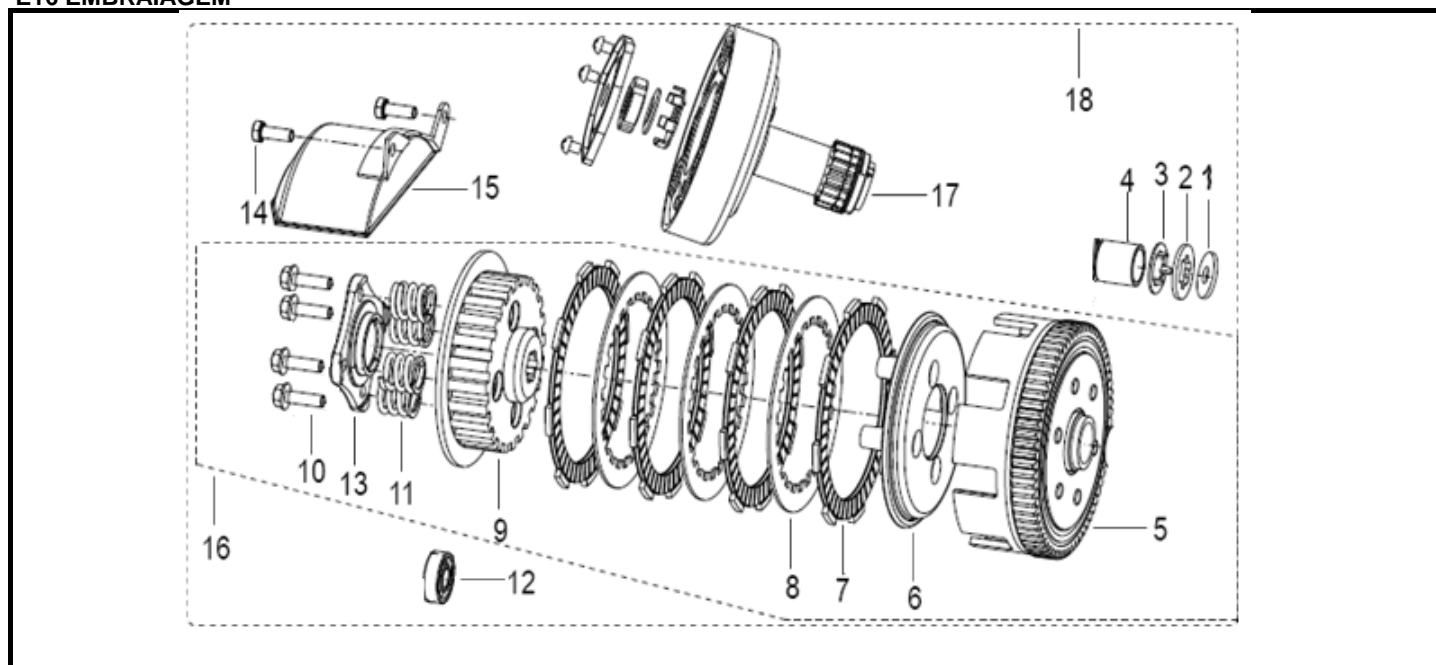
Nº	REFERÊNCIA	DESCRIÇÃO	QTD.	OBS.
1	140042140000	TAMPA	1	
2	140072140000	VEIO	1	
3	140032140010	MOLA	1	
4	210382140020	ANILHA	1	
5	140022140010	PLUG	1	
6	140013010010	CORRENTE DISTRIBUIÇÃO	1	
7	140122140000	CARRETO ESTICADOR DISTRIBUIÇÃO	1	
8	14006214001X	VEIO BRAÇO DO TENSOR	1	
9	14011214001X	BRAÇO DO TENSOR	1	
10	14003301001X	PARAFUSO	1	
11	140043010000	ANILHA	1	
12	140023010010	CARRETO	1	

E15 MAGNETO E MOTOR DE ARRANQUE



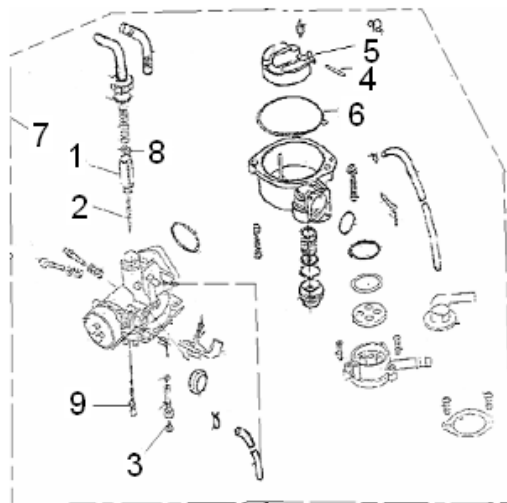
Nº	REFERÊNCIA	DESCRIÇÃO	QTD.	OBS.
1	249012140240	MOTOR ARRANQUE	1	
2	140012140000	CORRENTE MOTOR ARRANQUE	1	
3	249092140000	EMBRAIAGEM ARRANQUE	1	
4	240042140000	CARRETO ARRANQUE	1	
5	299022160000	VOLANTE MAGNÉTICO	1	
6	B01070604566	PARAFUSO M6x45	3	
7	B08010001701	ANILHA	1	
8	249112140000	CARRETO ARRANQUE	1	
9	240052140000	VEDANTE 18.9x30 x5	1	
10	299032160000	PRATO DE BOBINES	1	
11	B02050601622	PARAFUSO M6x16	3	
12	240022140000	ROLETO	3	
13	240104050000	TAMPA	3	
14	240094050000	MOLA	3	
15	240032140000	ANILHA	1	
16	240063090000	PARAFUSO M6x14	3	

E16 EMBRAIAGEM



Nº	REFERÊNCIA	DESCRIÇÃO	QTD.	OBS.
1	200252160010	ESPAÇADOR	1	
2	200092160002	ANILHA	1	
3	200082160010	ANILHA	1	
4	200022160010	CASQUILHO	1	
5	200172160010	CARCAÇA EMBRAIAGEM	1	
6	200232160010	PRATO EMBRAIAGEM	1	
7	200062160000	DISCO FERODO	4	
8	200322160010	DISCO AÇO	3	
9	209102160010	PRATO EMBRAIAGEM	1	
10	B01030602063	PARAFUSO M6x20	4	
11	200083010000	MOLA EMBRAIAGEM	4	
12	B12016000002	ROLAMENTO 6000	1	
13	200112160010	PRATO PRESSÃO	1	
14	B01030601663	PARAFUSO M6x16	2	
15	200202160010	TAMPA	1	
16	200453010000	EMBRAIAGEM	1	
17	209003010000	VARIADOR TRÁS COMPLETO	1	
18	20900301002Z	EMBRAIAGEM COMPLETA	1	

E17 CARBURADOR



Nº	REFERÊNCIA	DESCRIÇÃO	QTD.	OBS.
1	3322101E0000	EMBOLO CARBURADOR	1	
2	3324201E0040	AGULHA EMBOLO CARBURADOR	1	
3	3311501E0000	GIGLEUR MAXIMO	1	
4	3340601E0000	PINO BOIA CARBURADOR	1	
5	3340101E0000	BOIA	1	
6	3351401E0000	JUNTA CUBA DO CARBURADOR	1	
7	3390001E0050	CARBURADOR COMPLETO MJ108#,NJ30#	1	
8	3327401E0000	FREIO	1	
9	33A0201M001X	GIGLEUR MINIMO	1	

CONSUMÍVEIS

Nº	REFERÊNCIA	DESCRIÇÃO	QTD.	IMAGEM
13	299073050020	VELA IGNIÇÃO	1	E01
11	21013214001X	PINHÃO	1	E09
14	200162160000	MAXILA EMBRAIAGEM	3	E12
7	200062160000	DISCO FERODO	4	E16
8	200322160010	DISCO AÇO	3	E16
14	40350G120011	CABO AR	1	F01
15	40300H290004	CABO ACELERADOR	1	F01
10	45110T750000	PASTILHAS TRAVÃO FRENTE	1	F04
3	49202G120000	FILTRO AR	1	F06
9	50340G120002	FILTRO GASOLINA	1	F07
14	54200G130000	MAXILAS TRAVÃO	1	F11
22	54024G090000	CARDAN RODA TRÁS	1	F11
26	60002H030000	CREMALHEIRA	1	F11
27	B1502F1100B0	CORRENTE 420-1x98	1	F11

JUNTAS MOTOR

Nº	REFERÊNCIA	DESCRIÇÃO	QTD.	IMAGEM
2	109073010012	JUNTA CABEÇA	1	E01
3	110012140000	ORING 25x2.4	1	E01
5	120202140000	ORING 27.4x2.4	1	E01
7	100022140030	JUNTA	1	E01
12	100033010040	JUNTA TAMPA ESQUERDA	1	E01
15	100072140030	JUNTA TAMPA SUPERIOR	1	E01
19	120072140000	VEDANTE 14.5x18.5x2.4	1	E01
21	120052140000	VEDANTE 9x11.7x1.5	1	E01
29	160023050000	ORING 30.8x3.2	2	E01
1	139022140040	JUNTA CILINDRO	1	E03
11	119092140010	JUNTA	1	E03
5	B190102740B0	ORING 27.4x2.4	1	E04
9	160142140020	JUNTA TAMPA MAGNETO	1	E04
3	150042140000	ORING	1	E05
17	150082140000	JUNTA	1	E05
18	150172140000	VEDANTE	1	E05
23	210012150000	ORING 14x1.6	1	E05
26	210014050000	VEDANTE 11.6x24x10	1	E05
27	160223070000	ORING 6.8X1.9	2	E05
30	150182140000	VEDANTE 30x42x4.5	1	E05
4	150242140000	VEDANTE	1	E06
11	159013010040	JUNTA CARTER	1	E06
8	160223070000	ORING 6.8x1.9	1	E07
9	160022140000	VEDANTE 13.7x24x5	1	E07
11	150013010040	JUNTA TAMPA EMBRAIAGEM	1	E07
6	3351401E0000	JUNTA CUBA DO CARBURADOR	1	E17