

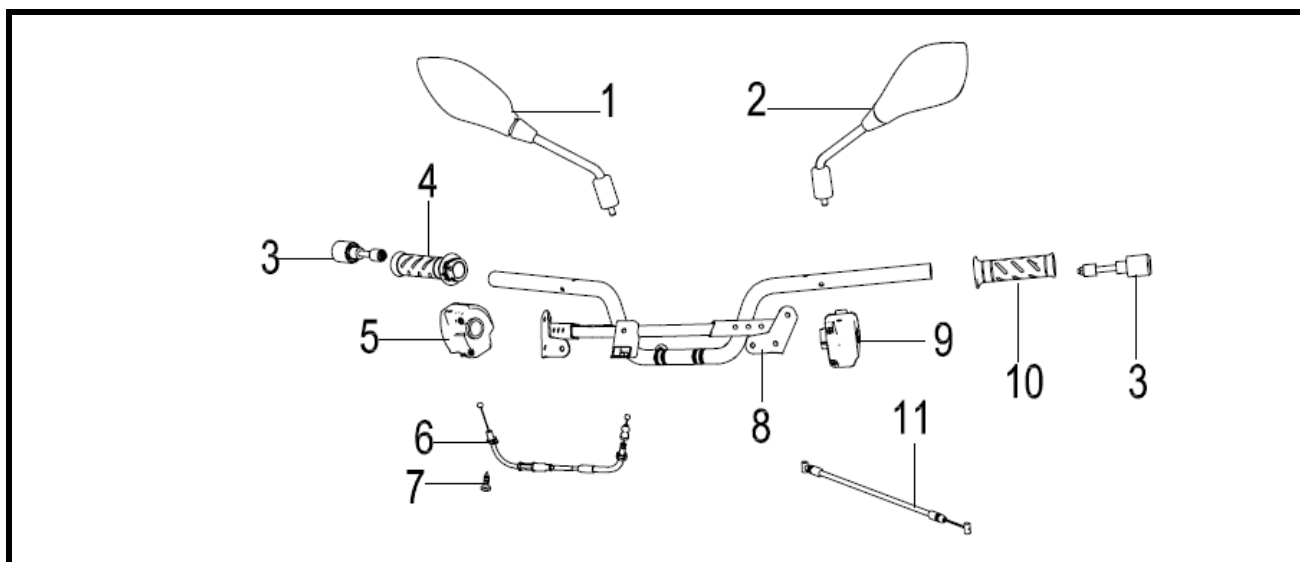


KEEWAY
MOTOR



SILVERBLADE 250

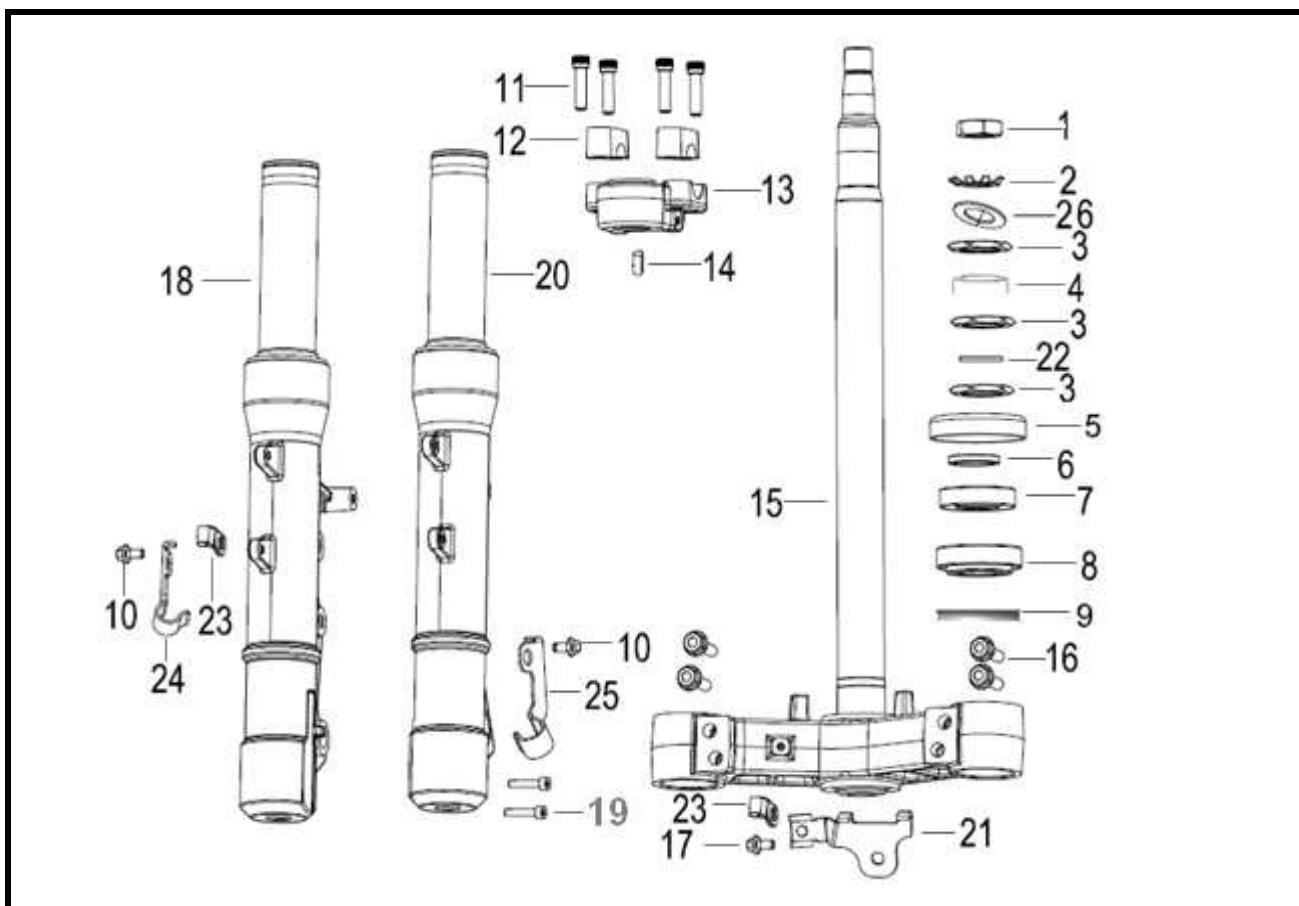
F01 GUIADOR



Nº	REFERÊNCIA	DESCRIÇÃO	QTD.	OBS.
1	40480N120000	ESPELHO DIREITO	1	
2	40450N120000	ESPELHO ESQUERDO	1	
3	40030J000022	TERMINAL GUIADOR	2	
4	40210N120000	PUNHO ACELERADOR	1	
5	40600N120001	COMUTADOR DIREITO	1	
6	40300N120000	CABO ACELERADOR	1	
7	B02000501025	PARAFUSO 5x10MM	1	
8	40100N120000	GUIADOR	1	
9	40500N120000	COMUTADOR ESQUERDO	1	
10	40001H010001	PUNHO ESQUERDO	1	
11	58900N120000	CABO FECHO BANCO	1	

SILVERBLADE 250

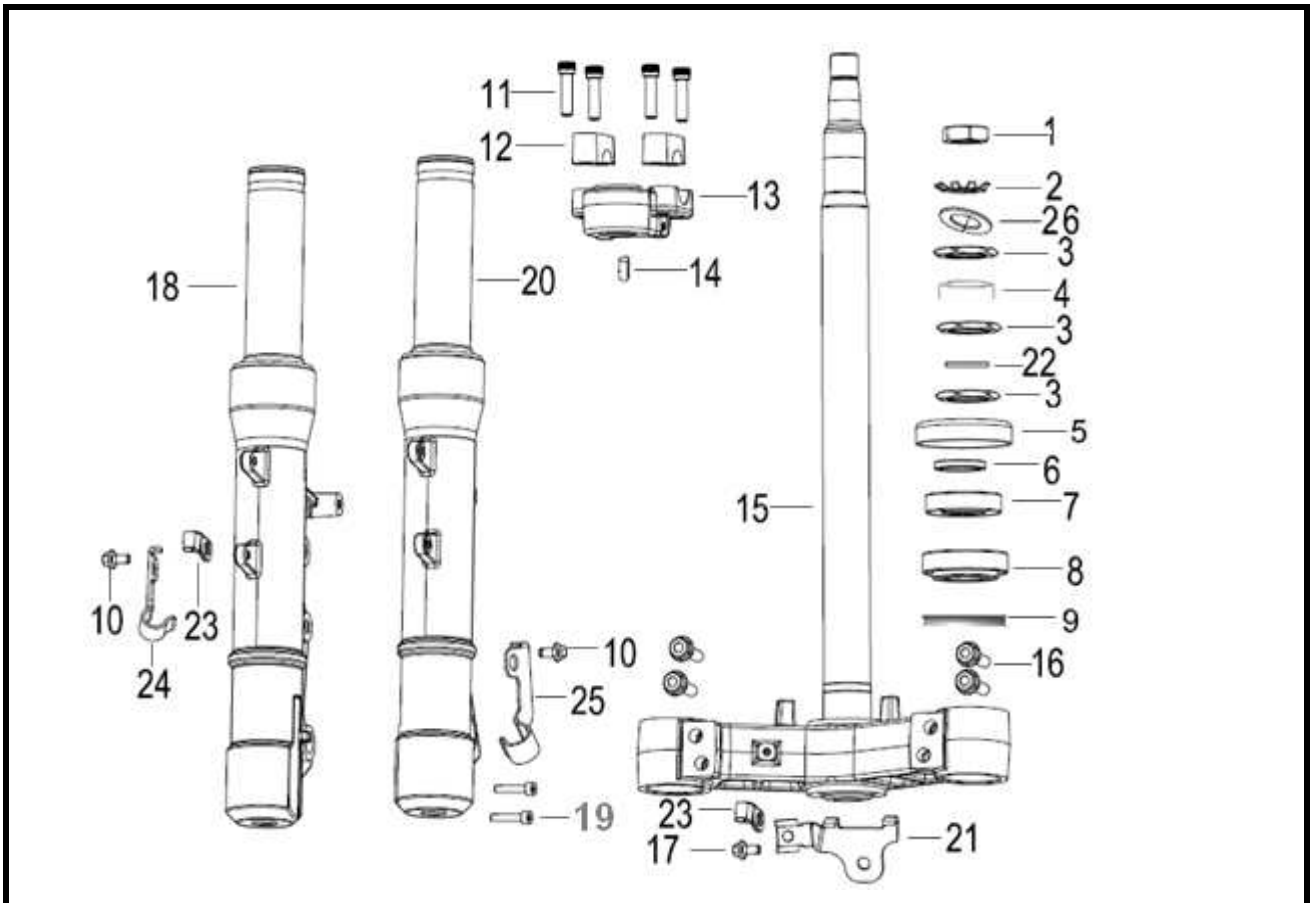
F02 SUSPENSÃO DIANTEIRA



Nº	REFERÊNCIA	DESCRIÇÃO	QTD.	OBS.
1	B04032015003	PORCA M20x1.5	1	
2	43059N120000	ANILHA	1	
3	43008N120000	PORCA	3	
4	43007N120000	ANILHA $\varphi 31 \times \varphi 20 \times 1.5$	1	
5	43022N100000	GUARDA PÓ	1	
6	43029N100000	CASQUILHO	1	
7	B12016000600	ROLAMENTO 6006--2RS	1	
8	43004T180000	ROLAMENTO 32007	1	
9	43006T430000	GUARDA PÓ	1	
10	B01090601265	PARAFUSO M6x12	2	
11	B02050803064	PARAFUSO 8x30MM	4	
12	43014N120000	ABRAÇADEIRA SUPERIOR GUIADOR	2	
13	43013N120000	ABRAÇADEIRA INFERIOR GUIADOR	1	
14	B11180465160	GUIA	1	
15	43100N120000	COLUNA DIRECÇÃO	1	
16	B01090803565	PARAFUSO M8x35	4	
17	B01090501065	PARAFUSO M5x10	1	
18	43300N120000	BAÍNHA DIREITA	1	
19	B02050602565	PARAFUSO M6x25	2	
20	43200N120000	BAÍNHA ESQUERDA	1	

SILVERBLADE 250

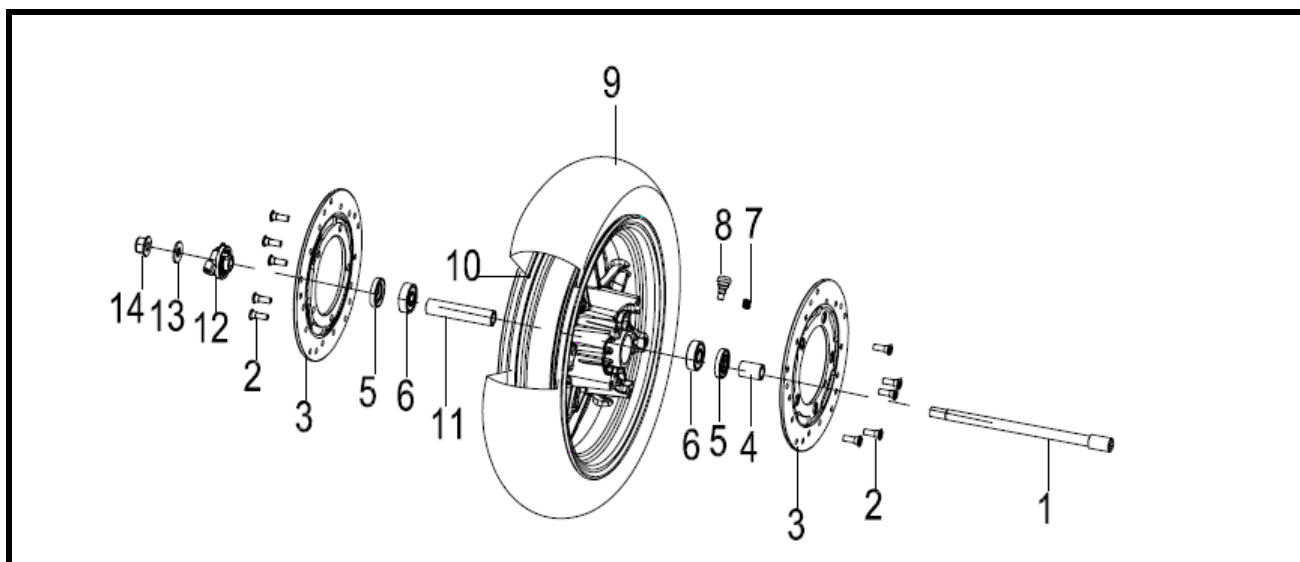
F02 SUSPENSÃO DIANTEIRA



Nº	REFERÊNCIA	DESCRIÇÃO	QTD.	OBS.
21	43080N120000	SUORTE	1	
22	43052N120000	BATENTE BORRACHA	1	
23	43057J410000	GUIA CABO CONTA KMS	2	
24	45351N120000	GUIA TUBO TRAVÃO	1	
25	45352N120000	GUIA TUBO TRAVÃO	1	
26	43025J010050	ANILHA	4	

SILVERBLADE 250

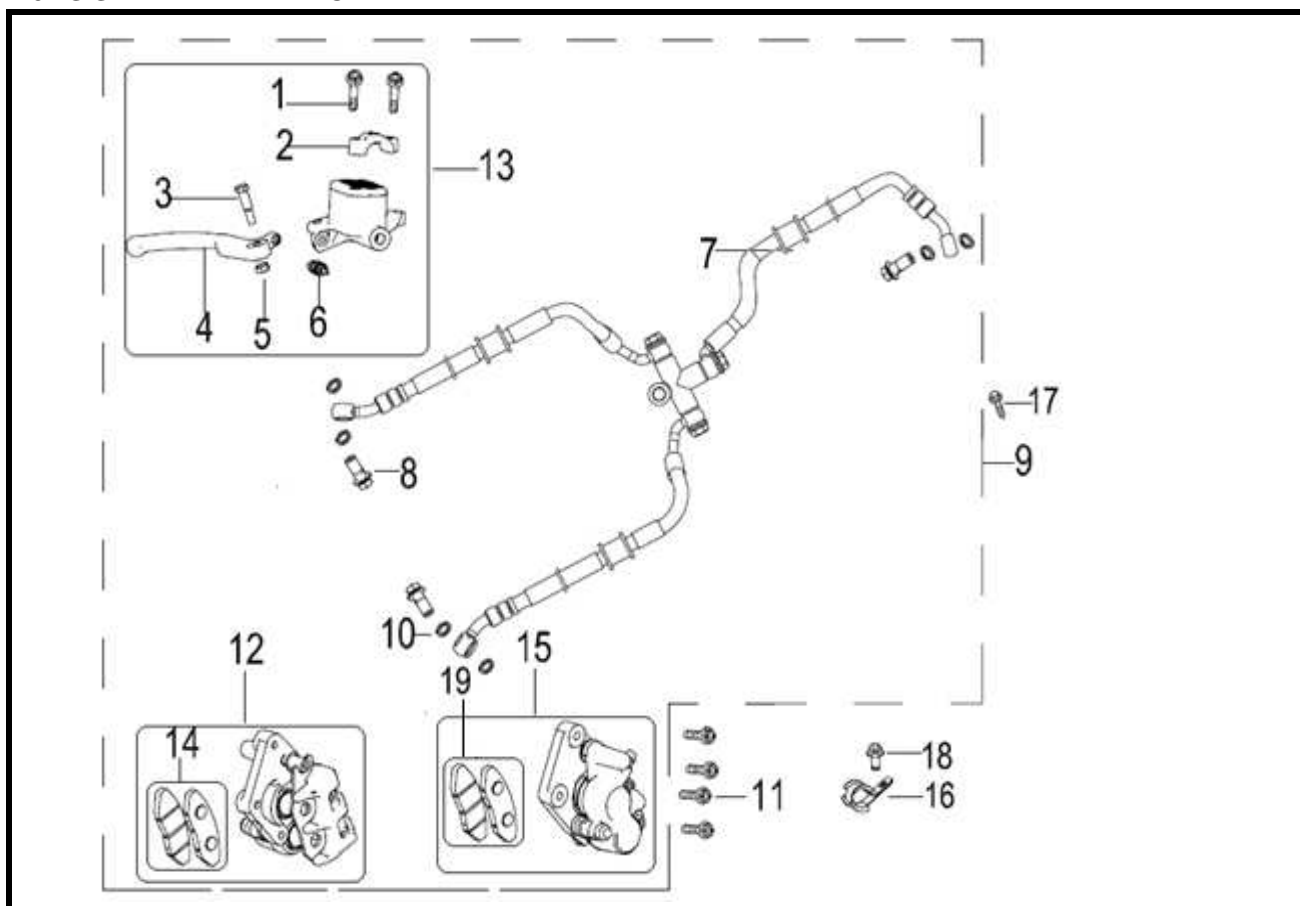
F03 RODA DIANTEIRA



Nº	REFERÊNCIA	DESCRIÇÃO	QTD.	OBS.
1	44004N120000	VEIO RODA FRENTE	1	
2	45036K010000	PARAFUSO DISCO	10	
3	45033N120000	DISCO TRAVÃO FRENTE	2	
4	44005N100000	CASQUILHO RODA FRENTE	1	
5	44300J130000	VEDANTE	2	
6	B12016030200	ROLAMENTO 6302--2RS	2	
7	B1404Z2011A0	TAMPÃO DE VÁLVULA	1	
8	B1403Z201120	VÁLVULA DE JANTE	1	
9	B140107D1410	PNEU 120/70-14	1	
10	44101N120000	JANTE FRENTE	1	
11	44006N120000	CASQUILHO RODA FRENTE	1	
12	44200N120000	SENFIM CONTA KMS	1	
13	44027N100000	ANILHA	1	
14	B04171415053	PORCA M14x1.5	1	

SILVERBLADE 250

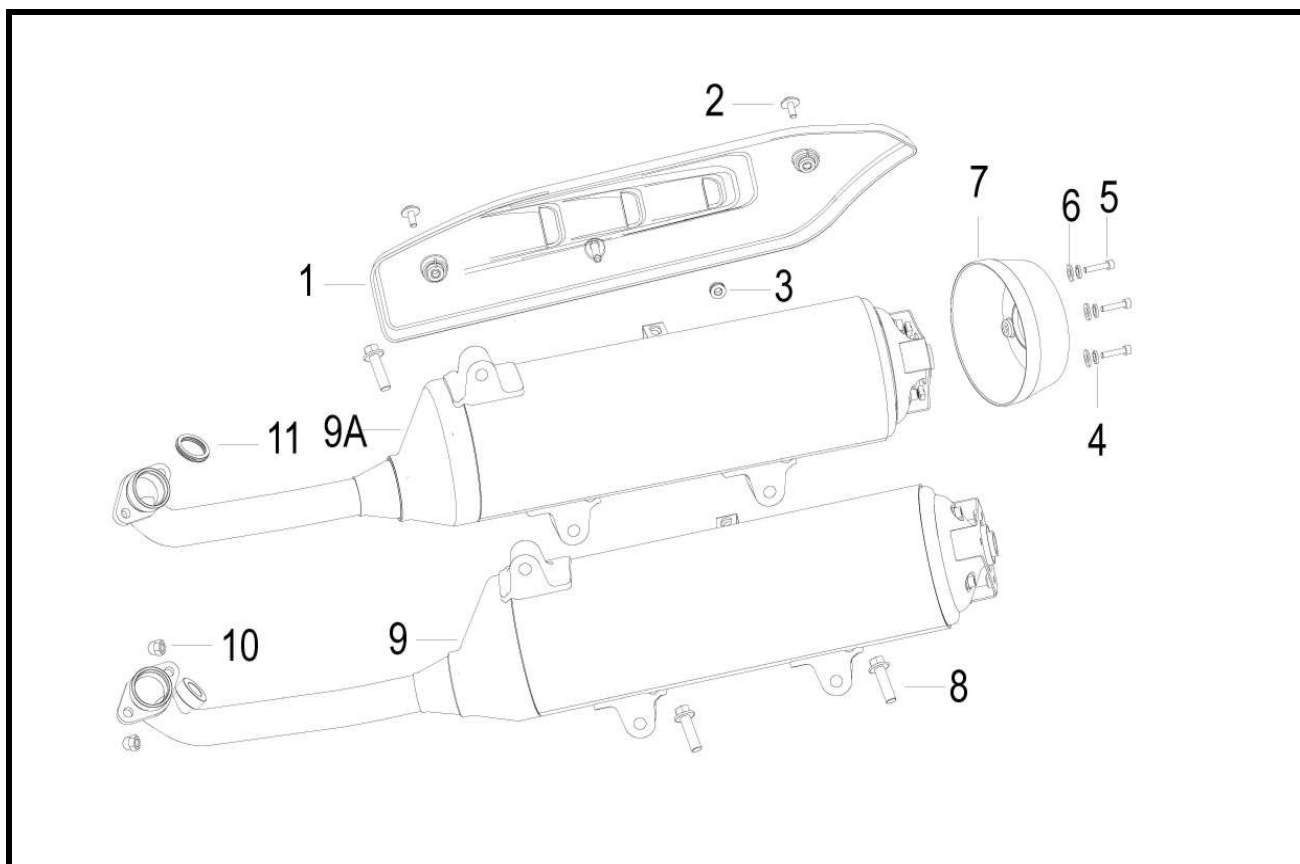
F04 SISTEMA DE TRAVÃO DA FRENTE



Nº	REFERÊNCIA	DESCRIÇÃO	QTD.	OBS.
1	B02050602525	PARAFUSO	2	
2	45023N140000	ABRAÇADEIRA BOMBA TRAVÃO	1	
3	45024N140000	PARAFUSO	1	
4	55022N140000	MANETE TRAVÃO FRENTE	1	
5	B04150600055	PORCA M6	1	
6	45300N140000	INTERRUPTOR STOP	1	
7	45200N120000	TUBO TRAVÃO FRENTE	1	
8	45037J000000	PARAFUSO	3	
9	45900N120000	DISCO TRAVÃO FRENTE	1	
10	45029J000000	O-RING	4	
11	B01090803565	PARAFUSO M8x35	4	
12	45500N120000	PINÇA TRAVÃO FRT DIR.	1	
13	45400N140000	BOMBA TRAVÃO FRENTE	1	
14	45120T400000	PASTILHAS TRAVÃO FRENTE (DIR.)	1	JOGO
15	45600N120000	PINÇA TRAVÃO FRT ESQ.	1	
16	45044T430000	GUIA TUBO TRAVÃO	1	
17	B01090603565	PARAFUSO M6x35	1	
18	B01090601265	PARAFUSO M6x12	1	
19	45120B960000	PASTILHAS TRAVÃO FRENTE (ESQ.)	1	JOGO

SILVERBLADE 250

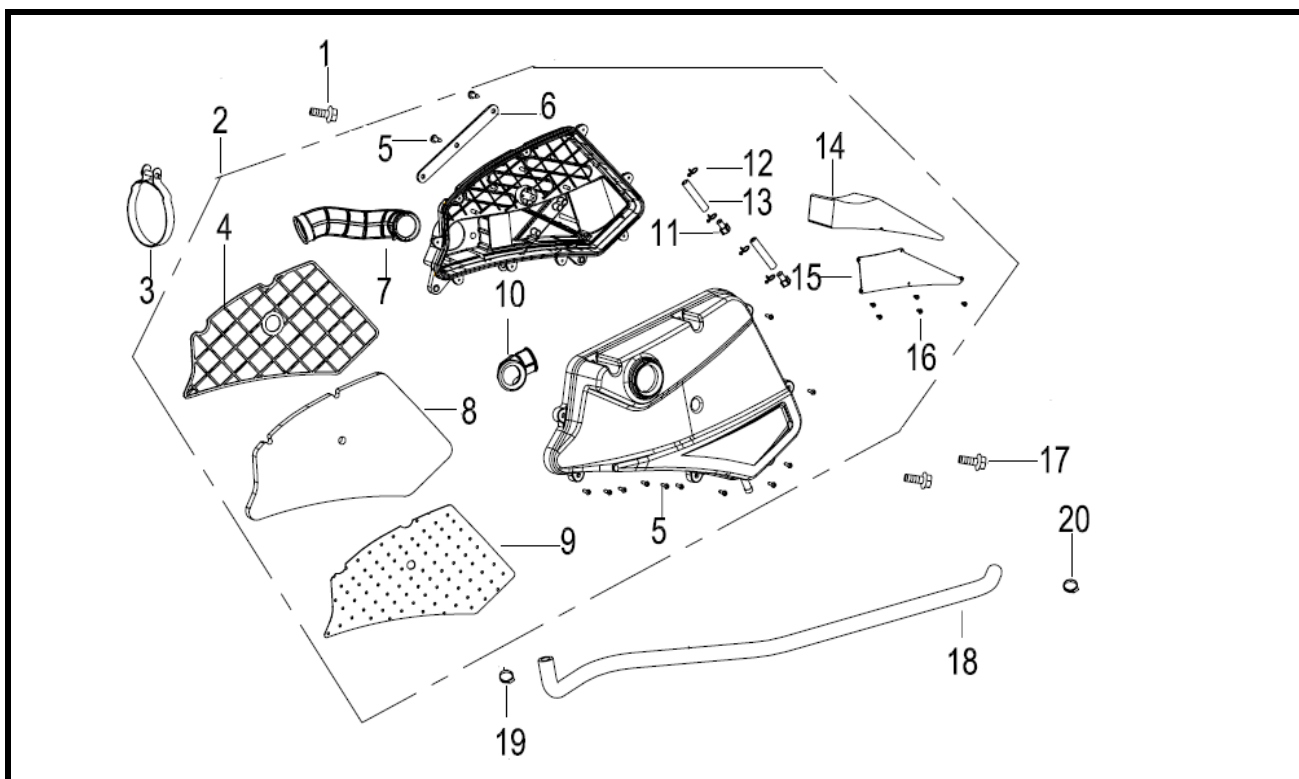
F05 ESCAPE



Nº	REFERÊNCIA	DESCRIÇÃO	QTD.	OBS.
1	47760N12HU00	PROTECÇÃO ESCAPE	1	
2	B13060602005	PARAFUSO M6x20	2	
3	47142T430000	BATENTE BORRACHA	1	
4	B0700000060A	ANILHA Φ6	3	
5	B0205060126L	PARAFUSO M6x12	3	
6	B07030000604	ANILHA Φ6	3	
7	47781N120000	CAUDA DE ESCAPE	1	
8	B01591009565	PARAFUSO M10x1.25x95	3	
9	47100N120000	ESCAPE	1	
9A	47100N120001	ESCAPE	1	REFORÇADO
10	B04220800044	PORCA M8	2	
11	47800J000000	JUNTA DE ESCAPE	1	

SILVERBLADE 250

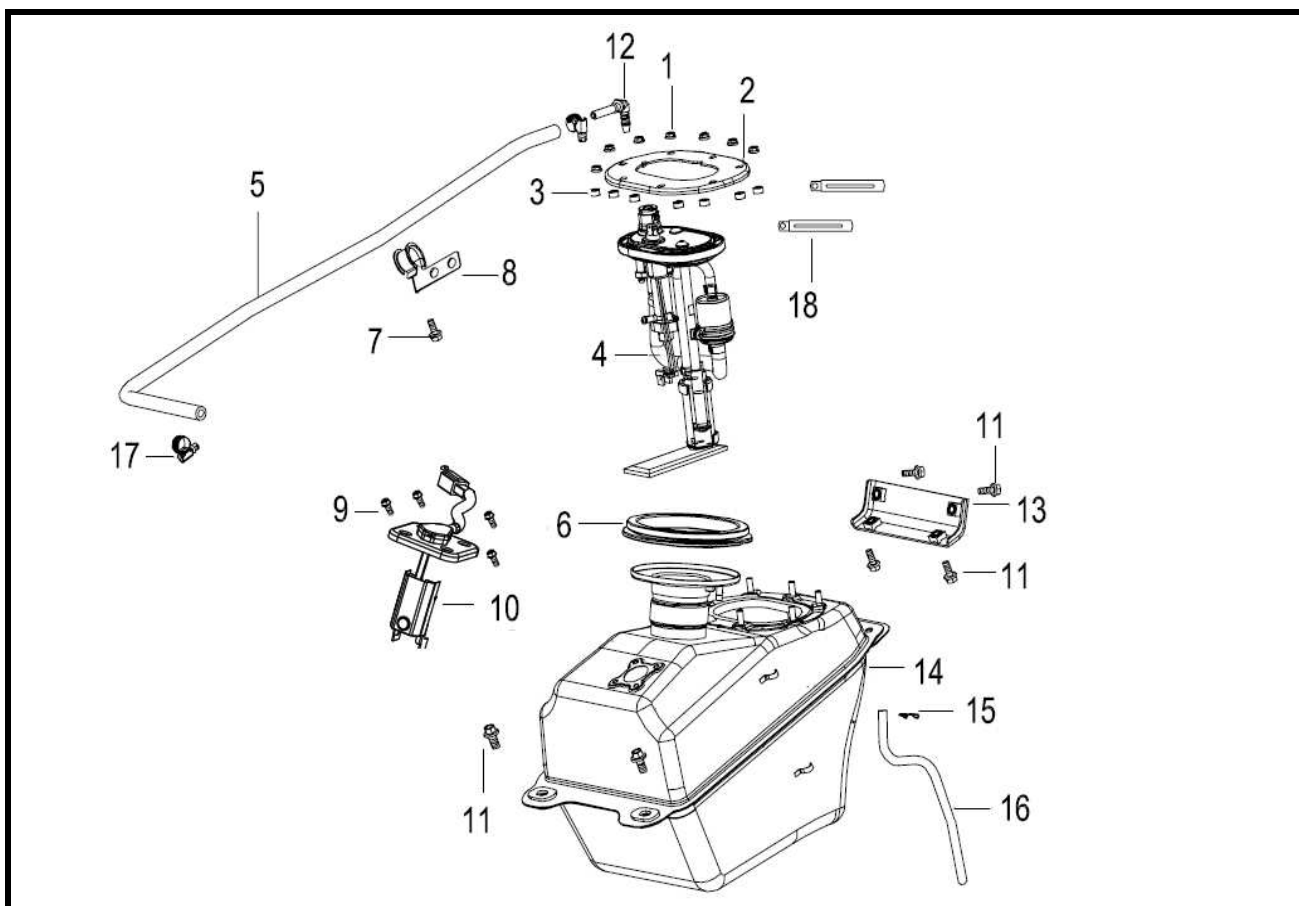
F06 CAIXA DE FILTRO A



Nº	REFERÊNCIA	DESCRIÇÃO	QTD.	OBS.
1	B01090501265	PARAFUSO M5x12	1	
2	49100N120001	CAIXA DE FILTRO AR COMPLETA	2	
3	49016N070001	ABRAÇADEIRA 40-60	1	
4	49205N120000	SUPORTE	1	
5	B05004801605	PARAFUSO ST4.8x16	13	
6	49361N120000	SUPORTE	1	
7	49005N120000	TUBO SAÍDA AR	1	
8	49208N120000	FILTRO AR	1	
9	49207N120000	REDE	1	
10	49002N120000	TUBO ENTRADA AR	1	
11	49011T020000	TÊ	2	
12	B17010110003	ABRAÇADEIRA Φ 11	4	
13	49009N100000	TUBO	2	
14	49382N120000	CAIXA	1	
15	49003N120000	TAMPA	1	
16	B05003501205	PARAFUSO ST3.5x12	5	
17	B01090603065	PARAFUSO M6x30	2	
18	49025N120000	TUBO	1	
19	B17010130003	ABRAÇADEIRA Φ 13	1	
20	B17010125003	ABRAÇADEIRA Φ 12.5	1	

SILVERBLADE 250

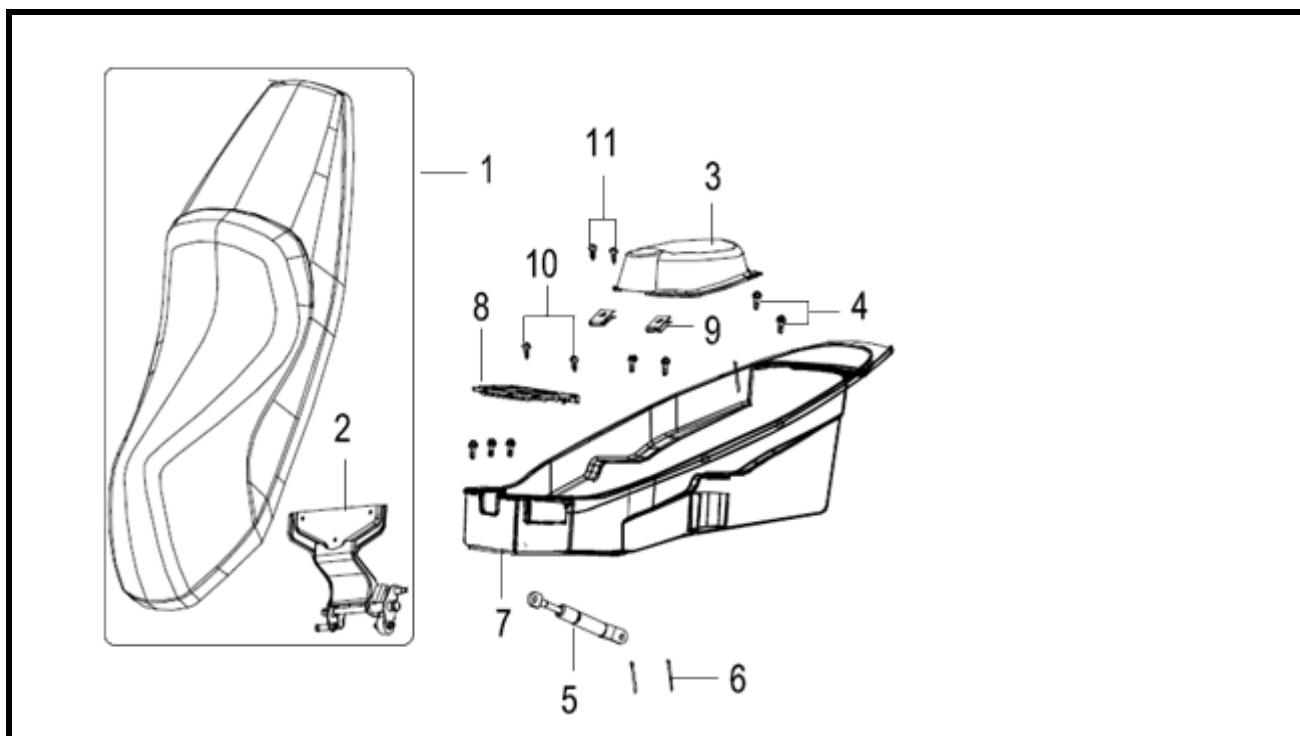
F07 DEPÓSITO GASOLINA



Nº	REFERÊNCIA	DESCRIÇÃO	QTD.	OBS.
1	B04070600055	PORCA M6	7	
2	50182N120000	TAMPA	1	
3	50027N140001	BORRACHA	7	
4	50400N120000	BOMBA GASOLINA	1	
5	50073N120000	TUBO GASOLINA $\Phi 8 \times \Phi 14 \times 980$	1	
6	50208N120000	BORRACHA VEDAÇÃO	1	
7	B01090601265	PARAFUSO M6x12	1	
8	43035J410000	GUIA DE CABO	1	
9	08016B920000	PARAFUSO C/ANILHA M5x14	4	
10	50800N120000	BÓIA GASOLINA	1	
11	B01070801665	PARAFUSO M8x16	6	
12	50080N140001	UNIÃO	1	
13	50170N120000	SUPORTE	1	
14	50100N120000	DEPÓSITO GASOLINA	1	
15	B17010105003	ABRAÇADEIRA $\Phi 10.5$	1	
16	B16010724001	TUBO DE GASOLINA $\Phi 7 \times 2 \times 400$	1	
17	B1701016000A	ABRAÇADEIRA $\Phi 16$	2	
18	58430J000000	ABRAÇADEIRA 81mm	2	

SILVERBLADE 250

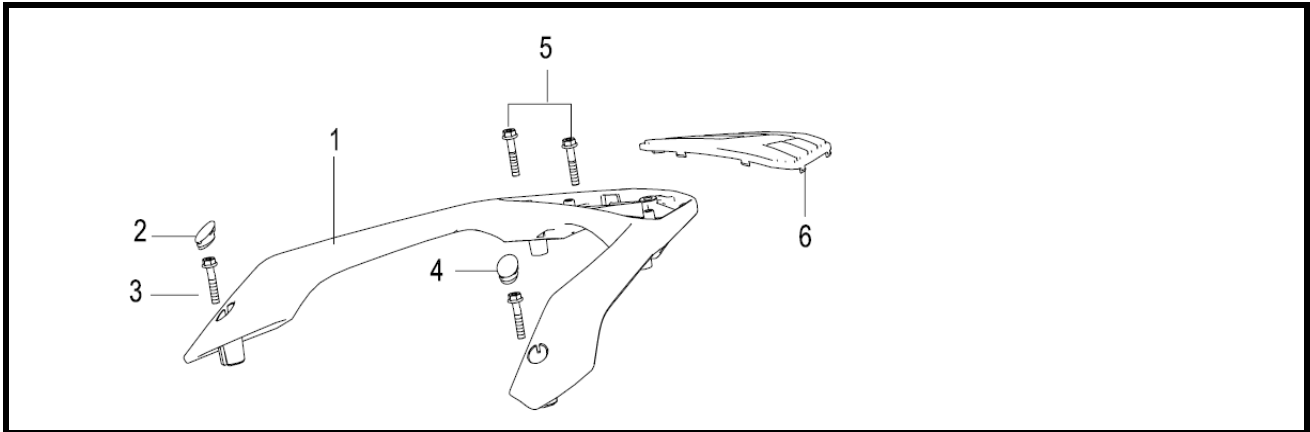
F08 BANCO



Nº	REFERÊNCIA	DESCRIÇÃO	QTD.	OBS.
1	51100N120000	BANCO	1	
2	51080N120000	DOBRADIÇA BANCO	1	
3	51005N120000	TAMPA PORTA CAPACETE	1	
4	B01090601265	PARAFUSO M6x12	7	
5	51700N120000	AMORTECEDOR DE BANCO	1	
6	08382B000000	GULPILHA	2	
7	51004N120000	PORTA CAPACETE	1	
8	65813N120000	TAMPA BATERIA	1	
9	65801T020020	MOLA CARENAGEM	2	
10	B05074201605	PARAFUSO ST4.2x16	2	
11	B05074201305	PARAFUSO ST4.2x13	2	

SILVERBLADE 250

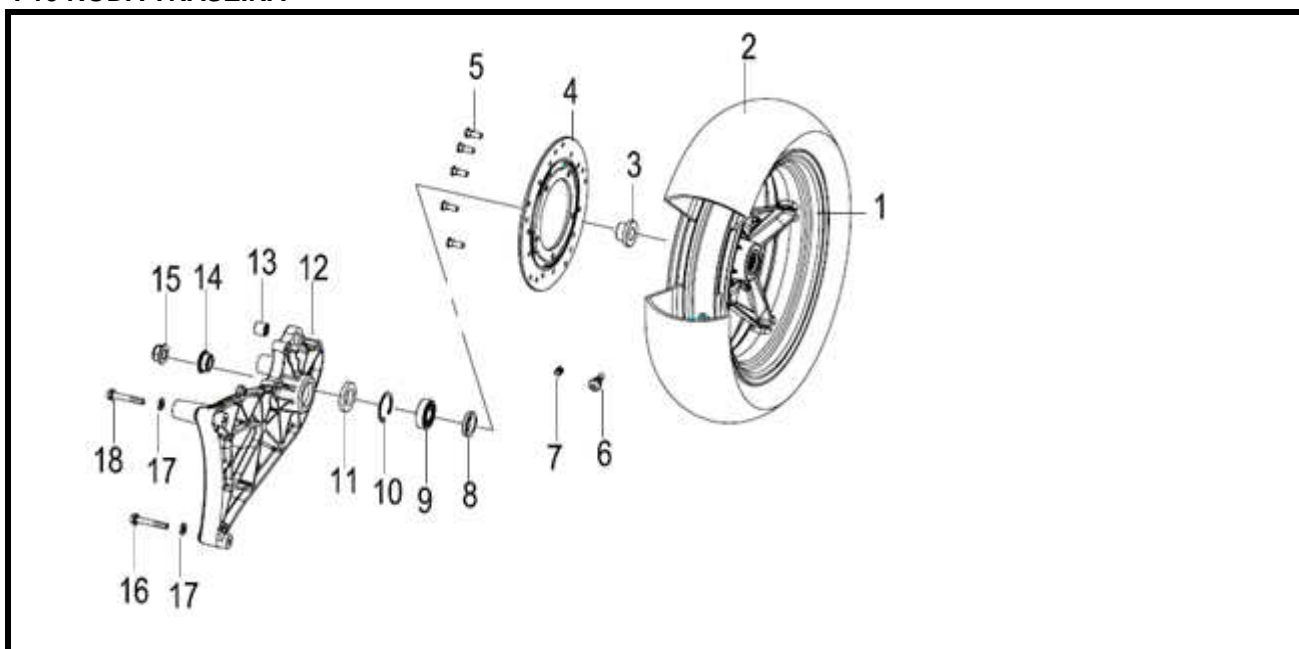
F09 SUPORTE DE MALA



Nº	REFERÊNCIA	DESCRIÇÃO	QTD.	OBS.
1	52010N12HU00	SUPORTE DE MALA	1	
2	52005N120000	TAMPA DE PARAFUSO	1	
3	B01070805065	PARAFUSO M8x50	2	
4	52004N120000	TAMPA DE PARAFUSO	1	
5	B01070805065	PARAFUSO M8x50	2	
6	52003N120000	TAMPA DECORATIVA	1	

SILVERBLADE 250

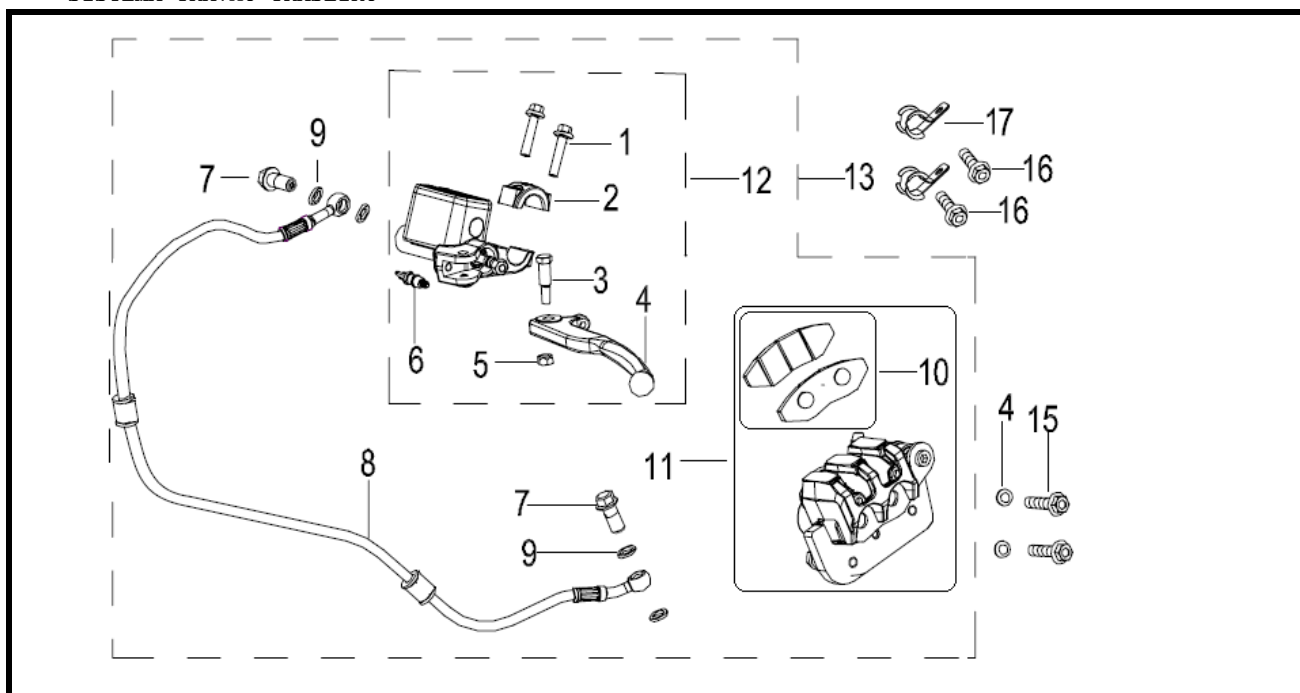
F10 RODA TRASEIRA



Nº	REFERÊNCIA	DESCRIÇÃO	QTD.	OBS.
1	54100N12B500	JANTE TRÁS	1	
2	B140109C1410	PNEU 140/60-14	1	
3	54006N120000	CASQUILHO	1	
4	45033N120000	DISCO TRAVÃO	1	
5	45036K010000	PARAFUSO	5	
6	B1403Z201120	VÁLVULA DE JANTE	1	
7	B1404Z2011A0	TAMPÃO DE VÁLVULA	1	
8	B2204FB28407	VEDANTE 28x40x7	1	
9	B12016020400	ROLAMENTO 6204--2RS	1	
10	B08000004701	ANILHA Φ 47	1	
11	B2204FB28477	VEDANTE 28x47x7	1	
12	54611N120000	SUPORTE AMORTECEDOR TRASEIRO	1	
13	58340W020000	CASQUILHO	1	
14	54005N120000	CASQUILHO DIR.	1	
15	B04171815053	PORCA M18x1.5	1	
16	B01090807065	PARAFUSO M8x70	1	
17	B07030000805	ANILHA Φ 8	2	
18	B02050806565	PARAFUSO M8x65	1	

SILVERBLADE 250

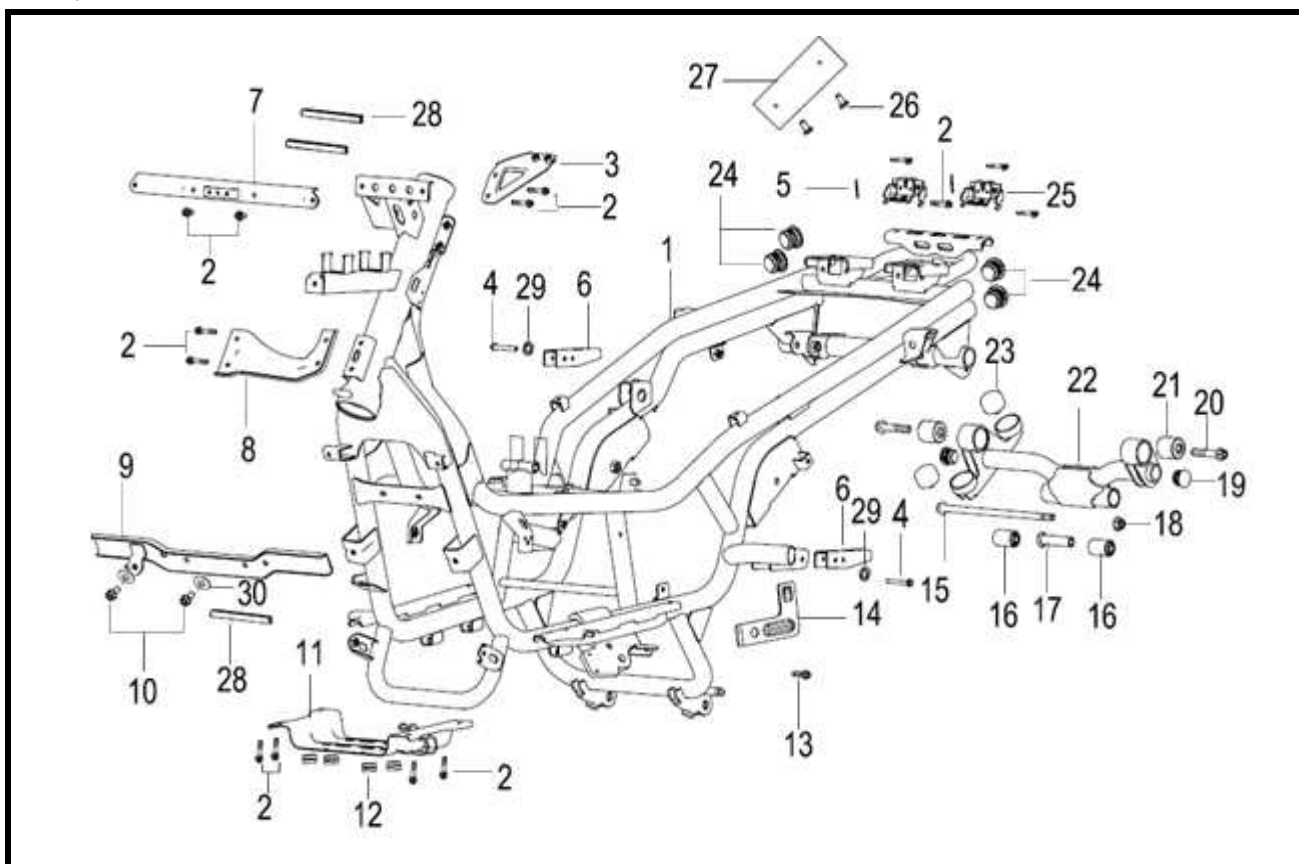
F11 SISTEMA TRAVÃO TRASEIRO



Nº	REFERÊNCIA	DESCRIÇÃO	QTD.	OBS.
1	B02050602525	PARAFUSO M6x35	2	
2	45023N140000	SUORTE DA BOMBA TRAVÃO	1	
3	45024N140000	PARAFUSO	1	
4	55022N140000	MANETE TRAVÃO	1	
5	B04150600055	PORCA M6	1	
6	45300N140000	INTERRUPTOR STOP	1	
7	45037J0000000	PARAFUSO	2	
8	55200N120000	TUBO TRAVÃO TRÁS	1	
9	45029J0000000	ANILHA DE VEDAÇÃO	4	
10	55110N120000	PASTILHAS TRAVÃO TRÁS	1	
11	55500N120000	PINÇA TRAVÃO TRÁS	1	
12	55400N140000	BOMBA TRAVÃO TRÁS	1	
13	55900N120000	SISTEMA DE TRAVÃO TRASEIRO COMPLETO	1	
14	B07030000805	ANILHA	2	
15	B01090803565	PARAFUSO M8x35	2	
16	B01090601265	PARAFUSO M6x12	2	
17	45044T430000	SUORTE TUBO TRAVÃO	2	

SILVERBLADE 250

F12 QUADRO



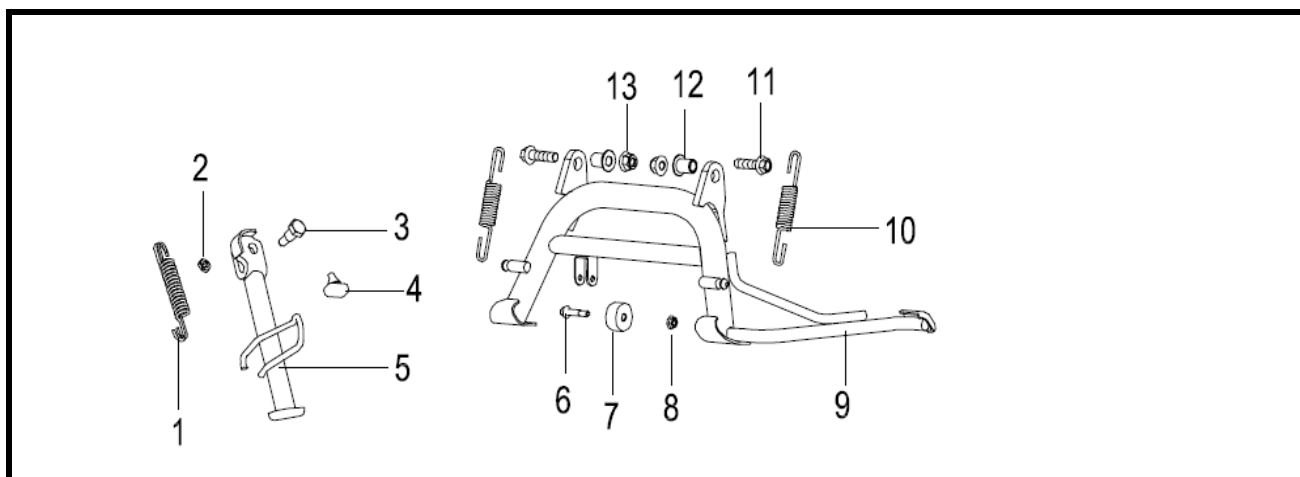
Nº	REFERÊNCIA	DESCRIÇÃO	QTD.	OBS.
1	57100N120000	QUADRO	1	
2	B01090601265	PARAFUSO M6x12	14	
3	59450N120000	SUPORTE	1	
4	B01090604263	PARAFUSO M6x42	2	
5	B090002018A5	CAVILHA 2x18	2	
6	58270N120000	SUPORTE POUSA PÉS TRÁS	2	
7	59410N120000	SUPORTE DO FRONTAL	1	
8	59460N120000	SUPORTE	1	
9	59470N120000	SUPORTE	1	
10	B01070801665	PARAFUSO M8x16	2	
11	59480N120000	TAMPA DE DEPÓSITO	1	
12	270085050000	BORRACHA	4	
13	B01090601265	PARAFUSO M6x12	1	
14	96911T740000	SUPORTE	1	
15	58305W200000	PARAFUSO	1	
16	58350T430000	SINOBLOCO APOIO MOTOR	2	
17	58380N140000	BATENTE BORRACHA	1	
18	B04171012555	PORCA M10x1.25	1	
19	58308N120000	GUARDA PÓ	2	
20	B01591005565	PARAFUSO M10x1.25x55	2	
21	58350N140000	SINOBLOCO APOIO MOTOR	2	
22	58320N120000	SUPORTE DE MOTOR	1	

SILVERBLADE 250

23	58302T430000	BATENTE BORRACHA	2
24	57015N100000	PLUG FRAME	4
25	58800T420000	FECHO BANCO	2
26	B10000300600	REBITE 3x6	2
27	57001N120000	CHAPA IDENTIFICADORA Nº QUADRO	1
28	65508T750000	ABA	3
29	B07000000604	ANILHA 6	2
30	63014J040030	ANILHA $\varphi 8 \times \varphi 27 \times 2$	2

SILVERBLADE 250

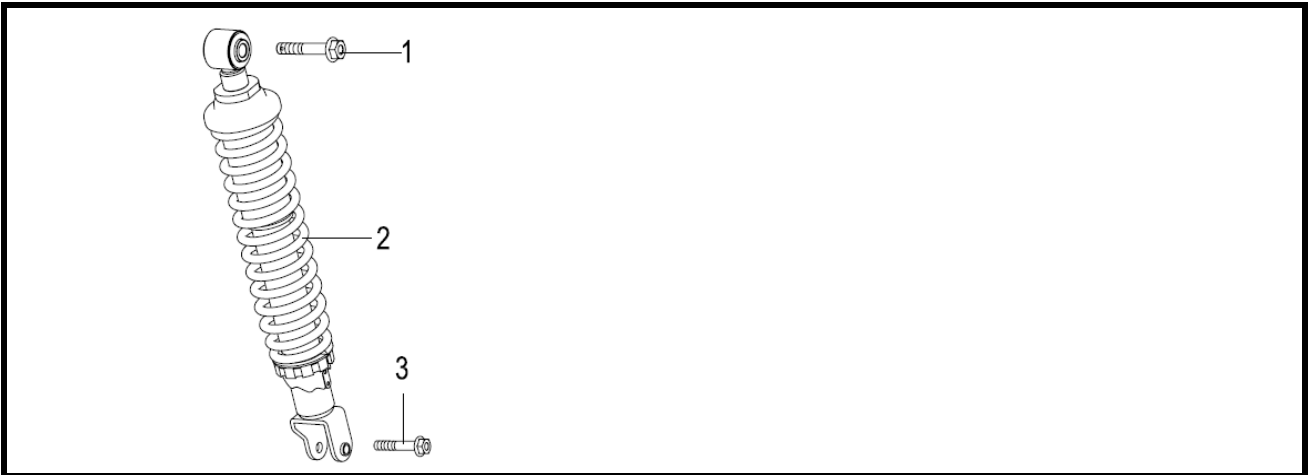
F13 DESCANSO CENTRAL/LATERAL



Nº	REFERÊNCIA	DESCRIÇÃO	QTD.	OBS.
1	57010D010000	MOLA DESCANSO LATERAL	1	
2	B04020800015	PORCA M8	1	
3	57005B410001	PARAFUSO DESCANSO LATERAL M8x35.5	1	
4	57215N100000	ANILHA	1	
5	58700N120000	DESCANSO LATERAL	1	
6	08011T410000	PARAFUSO M6x30	1	
7	58507T030000	BORRACHA DESCANSO CENTRAL	1	
8	B04070600055	PORCA M6	1	
9	58520N120000	DESCANSO CENTRAL	1	
10	58502K010050	MOLA DESCANSO CENTRAL	2	
11	B01591003565	PARAFUSO M10x1.25x35	2	
12	58511N100000	CASQUILHO	2	
13	B04171012555	PORCA M10x1.25	2	

SILVERBLADE 250

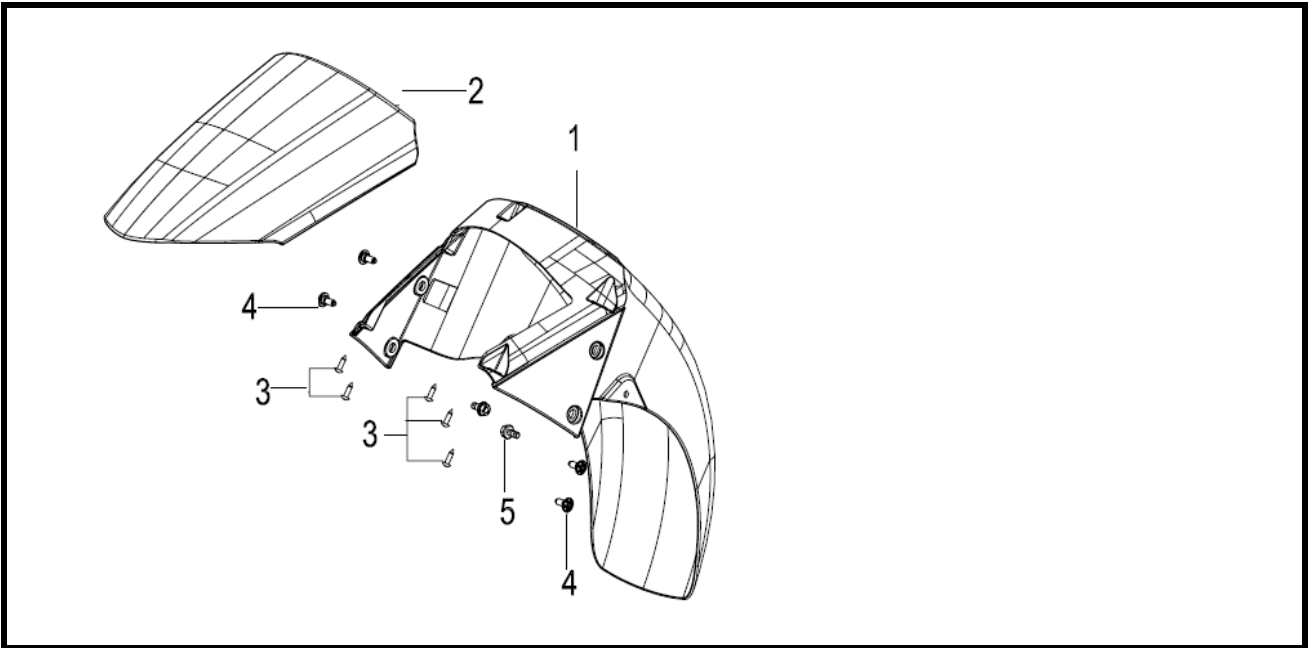
F14 AMORTECEDOR TRASEIRO



Nº	REFERÊNCIA	DESCRIÇÃO	QTD.	OBS.
1	B01591005065	PARAFUSO M10x1.25x50	2	
2	63800N120000	AMORTECEDOR TRASEIRO	2	
3	08002T020000	PARAFUSO M8x31	2	

SILVERBLADE 250

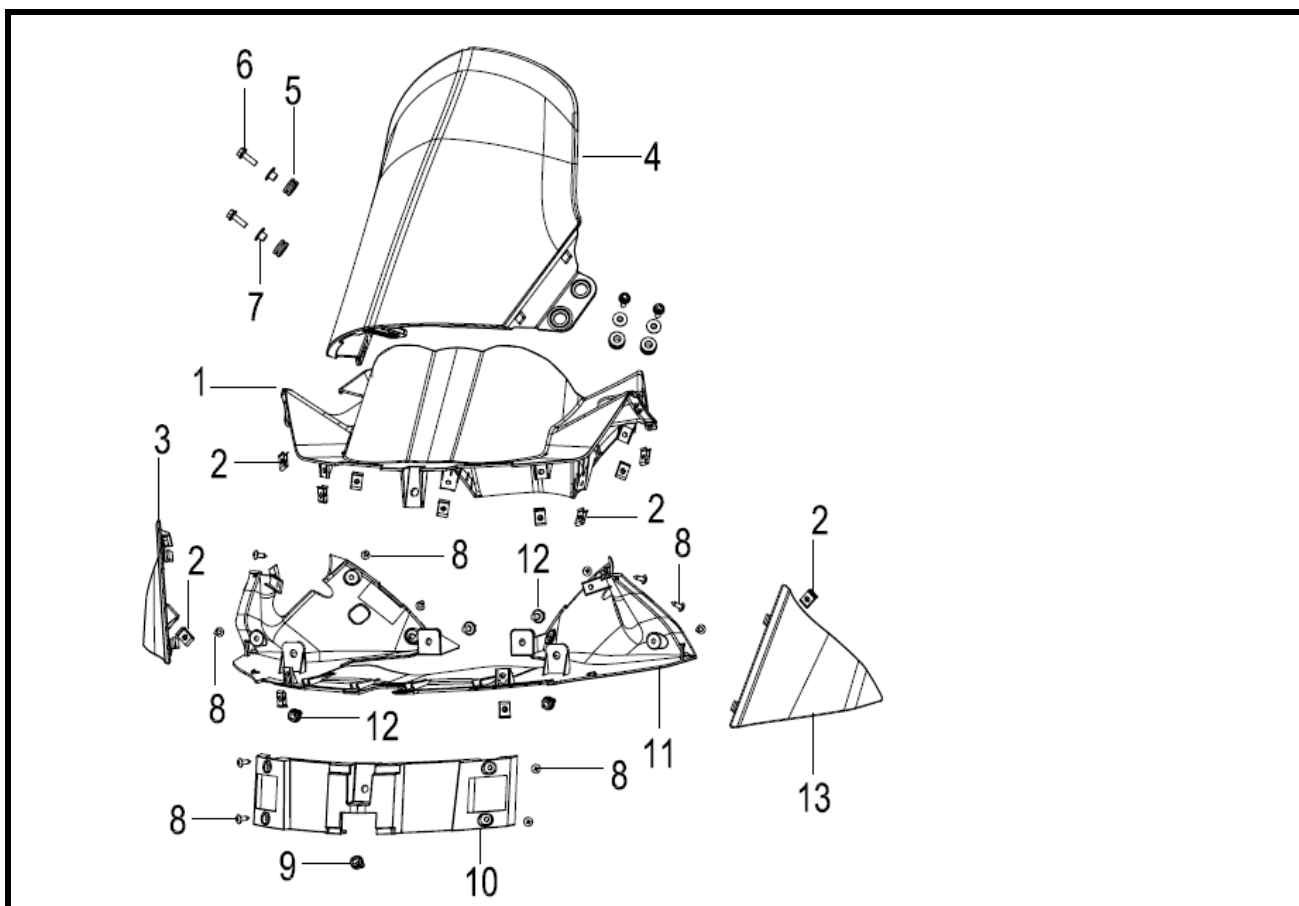
F15 GUARDA LAMAS FRENTE



Nº	REFERÊNCIA	DESCRIÇÃO	QTD.	OBS.
1	65106N120000	GUARDA LAMAS FRENTE II	1	
2	65101N12WF00	GUARDA LAMAS FRENTE I	1	BRA
2	65101N12H800	GUARDA LAMAS FRENTE I	1	CZ
2	65101N12BH00	GUARDA LAMAS FRENTE I	1	PRT
3	B05074201305	PARAFUSO ST4.2x13	5	
4	B0284060150A	PARAFUSO M6x15.2	4	
5	B01090601265	PARAFUSO M6x12	2	

SILVERBLADE 250

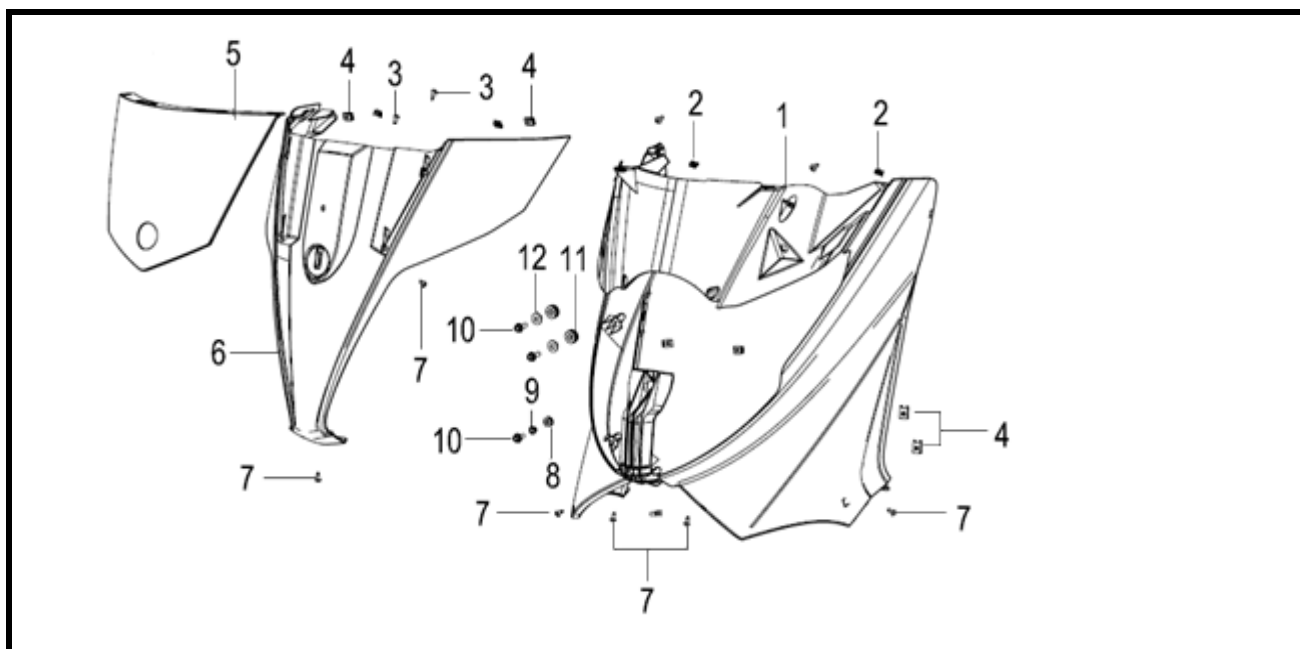
F16 CARENAGEM GUIADOR



Nº	REFERÊNCIA	DESCRIÇÃO	QTD.	OBS.
1	65201N120000	CARENAGEM GUIADOR SUPERIOR	1	
2	65801T020020	MOLA DE CARENAGEM	12	
3	65205N12WF00	TAMPA DECORATIVA DIR.	1	BRA
3	65205N12H800	TAMPA DECORATIVA DIR.	1	CZ
3	65205N12BH00	TAMPA DECORATIVA DIR.	1	PRT
4	65503N120010	VISEIRA	1	
5	65115N140000	ANILHA BORRACHA	5	
6	B01090602065	PARAFUSO M6x20	5	
7	270975050000	CASQUILHO	5	
8	B05074201305	PARAFUSO ST4.2x13	12	
9	B01090601665	PARAFUSO M6x16	1	
10	65212N120000	TAMPA DECORATIVA	1	
11	65202N120000	CARENAGEM GUIADOR INFERIOR	1	
12	B01090601265	PARAFUSO M6x12	4	
13	65204N12WF00	TAMPA DECORATIVA ESQ.	1	BRA
13	65204N12H800	TAMPA DECORATIVA ESQ.	1	CZ
13	65204N12BH00	TAMPA DECORATIVA ESQ.	1	PRT

SILVERBLADE 250

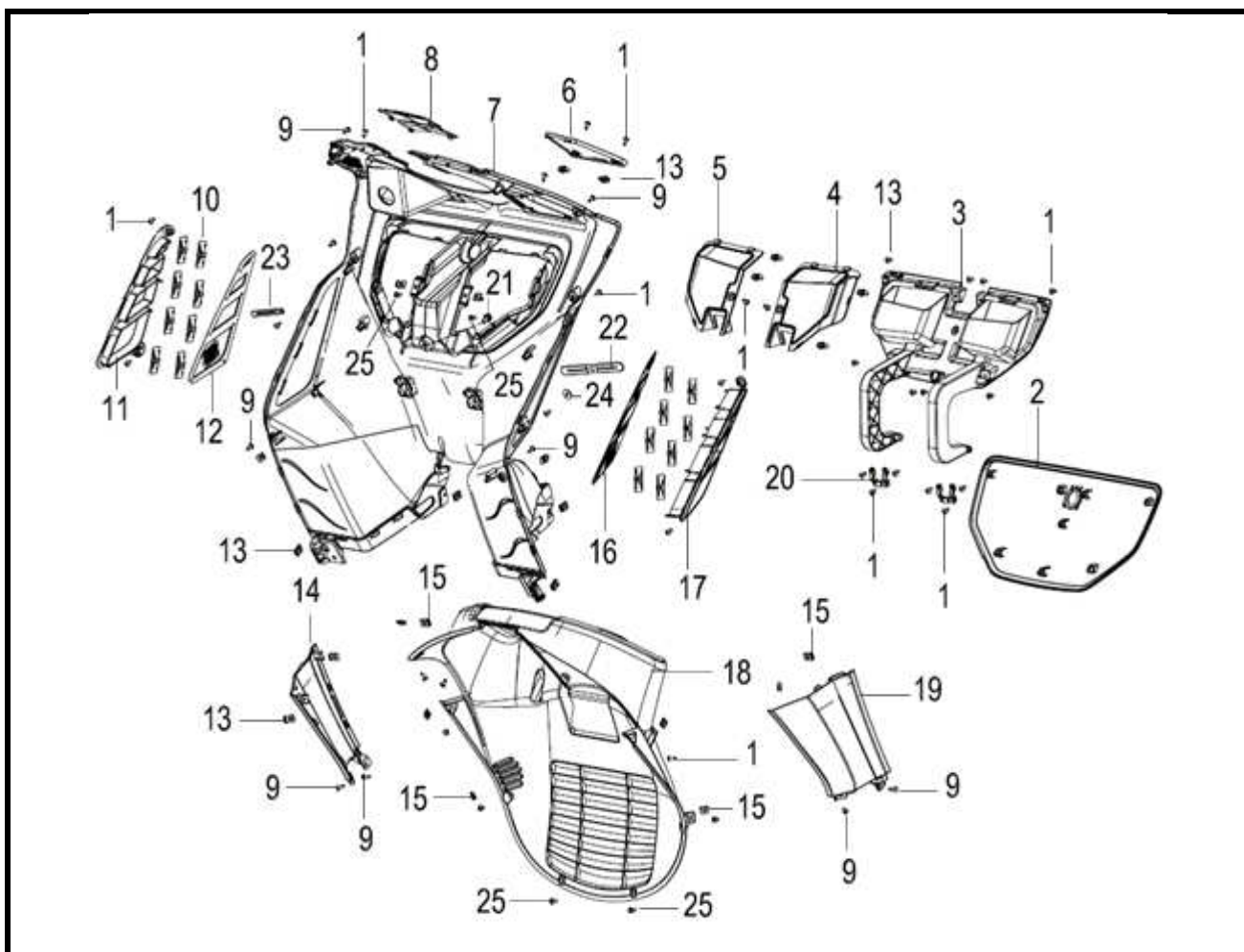
F17 FRONTAL



Nº	REFERÊNCIA	DESCRIÇÃO	QTD.	OBS.
1	65302N12WF00	CARENAGEM DE FAROL	1	BRA
1	65302N12H800	CARENAGEM DE FAROL	1	CZ
1	65302N12BH00	CARENAGEM DE FAROL	1	PRT
2	65801S010000	MOLA DE CARENAGEM	2	
3	B05074201605	PARAFUSO ST4.2x16	2	
4	65801T020020	MOLA DE CARENAGEM 4.2MM	9	
5	65303N12B500	TAMPA DECORATIVA CARENAGEM FRONTAL	1	
6	65301N12WF00	CARENAGEM FRONTAL	1	BRA
6	65301N12H800	CARENAGEM FRONTAL	1	CZ
6	65301N12BH00	CARENAGEM FRONTAL	1	PRT
7	B05074201305	PARAFUSO ST4.2x13	6	
8	57039S010000	BORRACHA	1	
9	58307B450000	CASQUILHO	1	
10	B01090602565	PARAFUSO M6x20	3	
11	65115N140000	BORRACHA	2	
12	270975050000	CASQUILHO	2	
13	B05074801605	PARAFUSO ST4.8x16	2	

SILVERBLADE 250

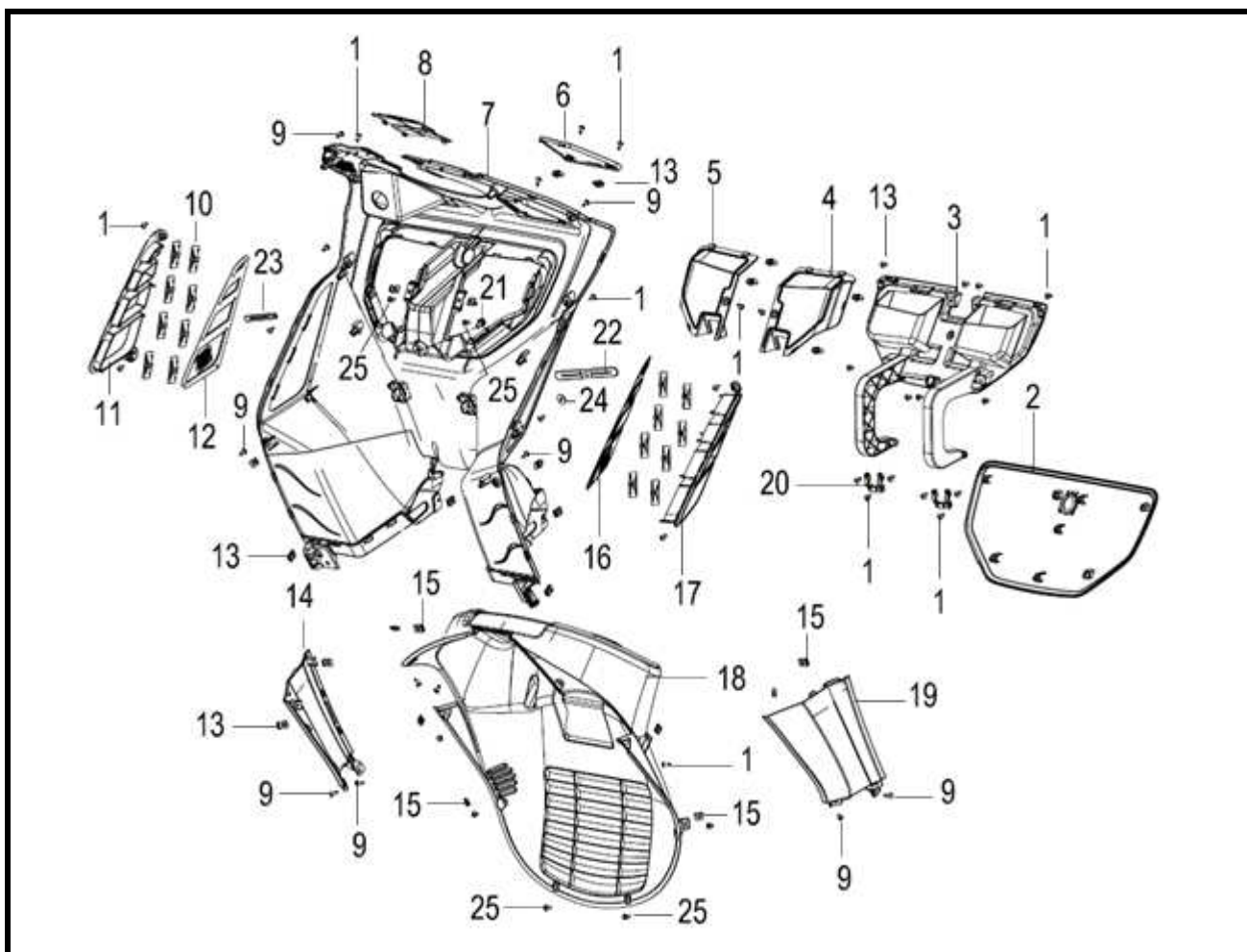
F18 CARENAGEM INTERIOR



Nº	REFERÊNCIA	DESCRIÇÃO	QTD.	OBS.
1	B05074201305	PARAFUSO ST4.2x13	28	
2	65404N120000	TAMPA DA MALA FRONTAL	1	
3	65321N120000	MALA FRONTAL	1	
4	65326N120000	TAMPA ESQ.MALA FRONTAL	1	
5	65327N120000	TAMPA DIR.MALA FRONTAL	1	
6	65434N120000	TAMPA DE ACESSO AO RADIADOR	1	
7	65402N120000	CARENAGEM INTERIOR	1	
8	65319N120000	TAMPA	1	
9	B05074201605	PARAFUSO ST4.2x16	14	
10	65311B910020	PORCA	16	
11	65368N12HU00	ENTRADA DE AR DIR.	1	
12	65306N120000	PROTECÇÃO	1	
13	65801T020020	MOLA DE CARENAGEM	14	
14	65317N12BA00	TAMPA DIR.	1	S/ AUTOCOLANTE
14	65317N12002Z	TAMPA DIR.	1	C/ AUTOCOLANTE
15	65801S010000	MOLA DE CARENAGEM	6	
16	65305N120000	PROTECÇÃO	1	
17	65367N12HU00	ENTRADA DE AR ESQ.	1	

SILVERBLADE 250

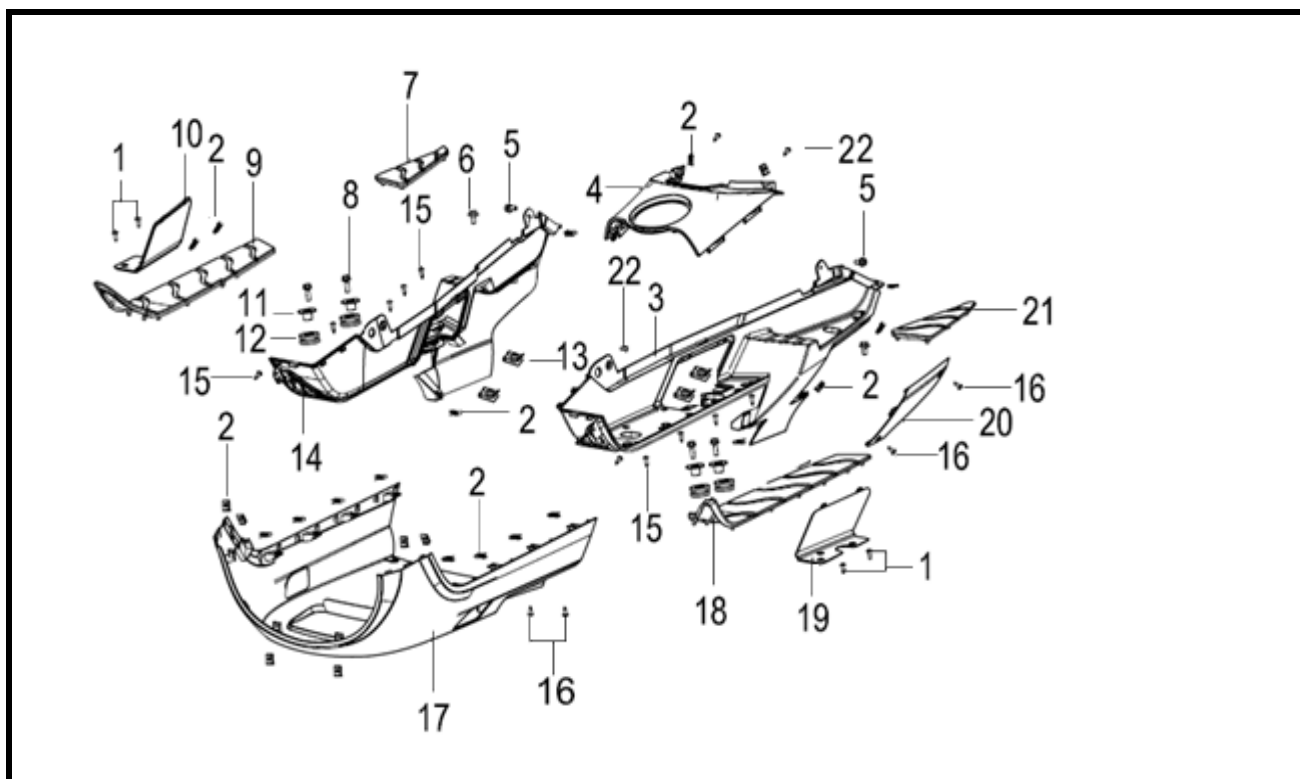
F18 CARENAGEM INTERIOR



Nº	REFERÊNCIA	DESCRIÇÃO	QTD.	OBS.
18	65304N120000	CARENAGEM INFERIOR	1	
19	65316N12BA00	TAMPA ESQ.	1	S/ AUTOCOLANTE
19	65316N12002Z	TAMPA ESQ.	1	C/ AUTOCOLANTE
20	65331N120000	DOBRADIÇA DA MALA FRONTAL	2	
21	B01090601265	PARAFUSO M6x12	3	
22	58430J000001	ABRAÇADEIRA	1	
23	58430J000000	ABRAÇADEIRA	1	
24	B07020000505	ANILHA	1	
25	B05074201015	PARAFUSO ST4.2x10	4	

SILVERBLADE 250

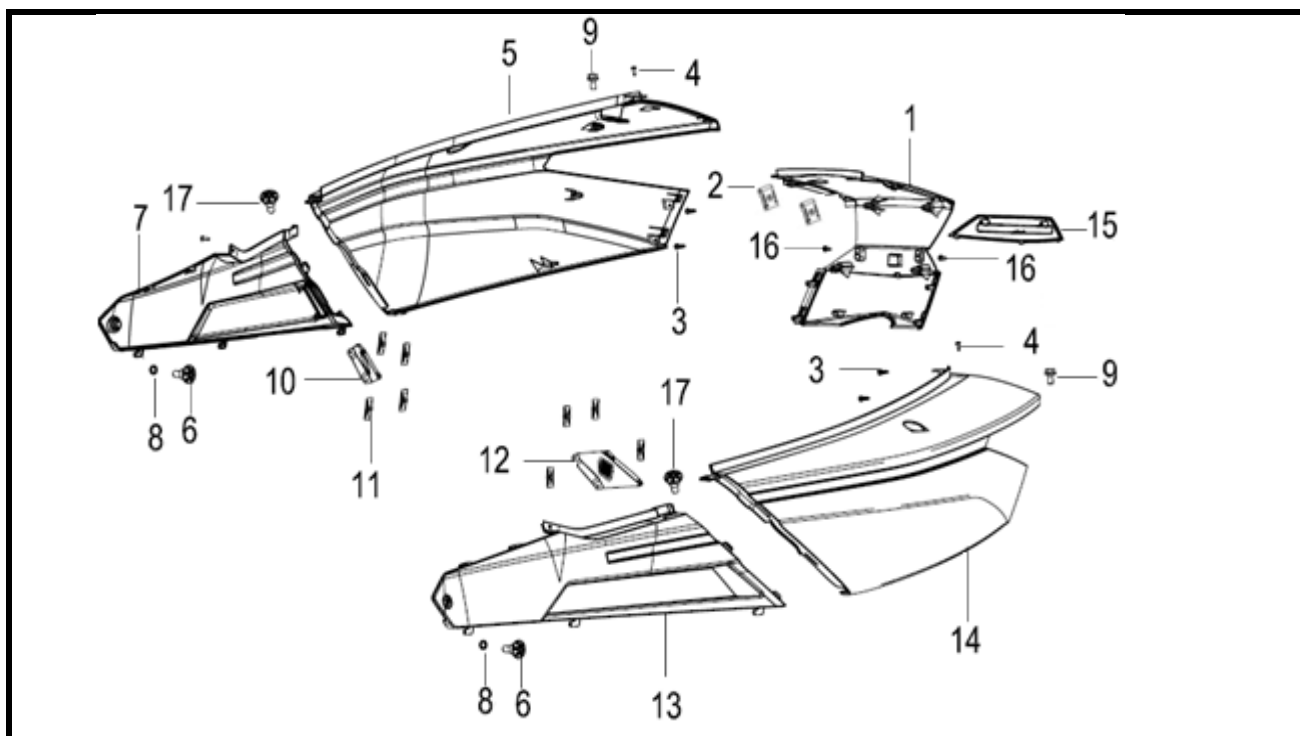
F19 POUSA PÉS



Nº	REFERÊNCIA	DESCRIÇÃO	QTD.	OBS.
1	B05074201005	PARAFUSO ST4.2x10	4	
2	65801T020020	MOLA CARENAGEM 4.2MM	22	
3	65401N120000	POUSA PÉS	1	
4	65451N120000	TAMPA DE ACESSO AO DEPÓSITO	1	
5	B01090601265	PARAFUSO M6x12	2	
6	08011H010000	PARAFUSO	2	
7	65423N120000	TAMPA TRÁS POUSA PÉS DIR.	1	
8	B01090602065	PARAFUSO M6x20	4	
9	65414N120000	TAMPA FRENTE POUSA PÉS DIR.	1	
10	65417N120000	TAMPA DE ACESSO À VELA	1	
11	270975050000	CASQUILHO	4	
12	65115N140000	BORRACHA	4	
13	65801S010000	MOLA CARENAGEM 4.2MM	6	
14	65405N120000	POUSA PÉS DIR.	1	
15	B05074201605	PARAFUSO ST4.2x16	14	
16	B05074201305	PARAFUSO ST4.2x13	8	
17	65406N12WF00	CARENAGEM INFERIOR POUSA PÉS	1	BRA
17	65406N12H800	CARENAGEM INFERIOR POUSA PÉS	1	CZ
17	65406N12BH00	CARENAGEM INFERIOR POUSA PÉS	1	PRT
18	65413N120000	POUSA PÉS ESQ.	1	
19	65424N120000	TAMPA	1	
20	65411N120000	TAMPA POUSA PÉS	1	
21	65415N120000	TAMPA FRENTE POUSA PÉS ESQ.	1	
22	B05074201015	PARAFUSO ST4.2x10	2	

SILVERBLADE 250

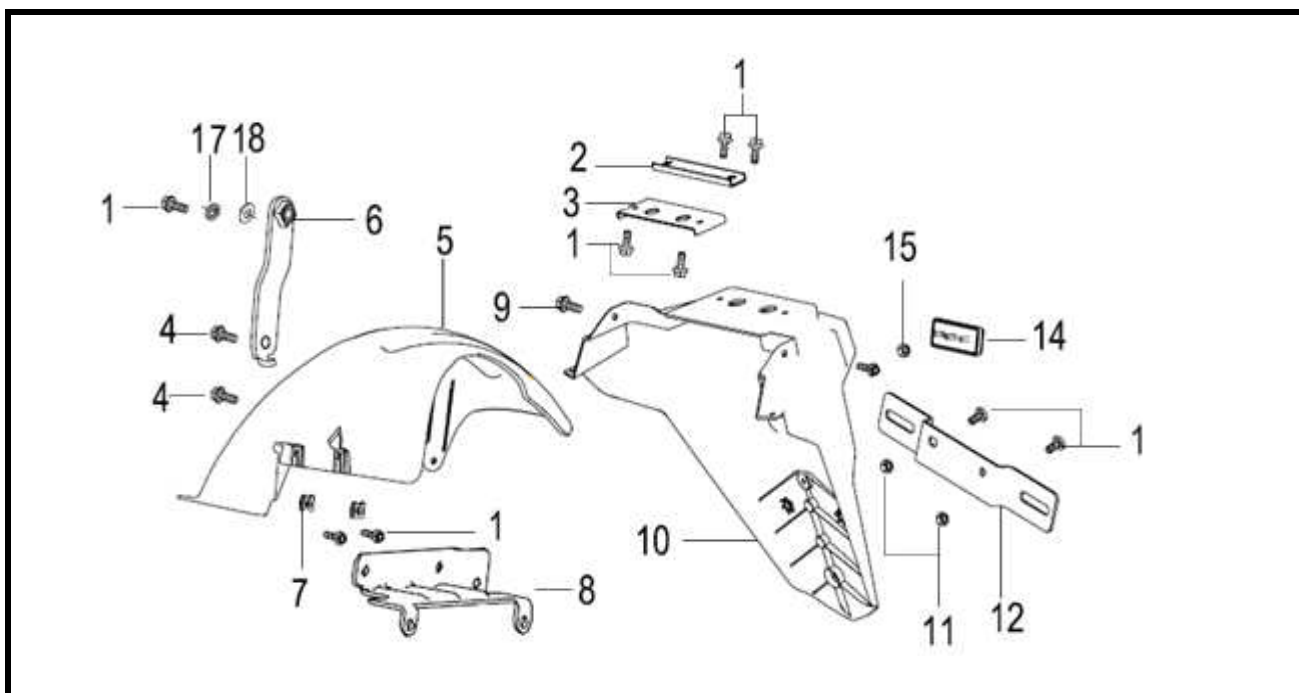
F20 CARENAGENS LATERAIS



Nº	REFERÊNCIA	DESCRIÇÃO	QTD.	OBS.
1	65605N12WF00	UNIÃO CARENAGENS LATERAIS	1	BRA
1	65605N12H800	UNIÃO CARENAGENS LATERAIS	1	CZ
1	65605N12BH00	UNIÃO CARENAGENS LATERAIS	1	PRT
2	65801S010000	MOLA DE CARENAGEM	2	
3	B05074201605	PARAFUSO ST4.2x16	4	
4	B05074201005	PARAFUSO ST4.2x10	2	
5	65602N12WF00	CARENAGEM LATERAL DIR.	1	BRA
5	65602N12H800	CARENAGEM LATERAL DIR.	1	CZ
5	65602N12BH00	CARENAGEM LATERAL DIR.	1	PRT
6	B0284060180A	PARAFUSO M6x18	2	
7	65604N12HU00	CARENAGEM LATERAL DIR. FRENTE	1	
8	47936S010000	ANILHA	2	
9	B01090601265	PARAFUSO M6x12	2	
10	65308N120000	SUPORTE	1	
11	65311B910020	PORCA	8	
12	65307N120000	SUPORTE	1	
13	65603N12HU00	CARENAGEM LATERAL ESQ. FRENTE	1	
14	65601N12WF00	CARENAGEM LATERAL ESQ.	1	BRA
14	65601N12H800	CARENAGEM LATERAL ESQ.	1	CZ
14	65601N12BH00	CARENAGEM LATERAL ESQ.	1	PRT
15	65608N12HU00	TAMPA DECORATIVA	1	
16	B05074201305	PARAFUSO ST4.2x13	2	
17	B0284060150A	PARAFUSO M6x15.2	2	

SILVERBLADE 250

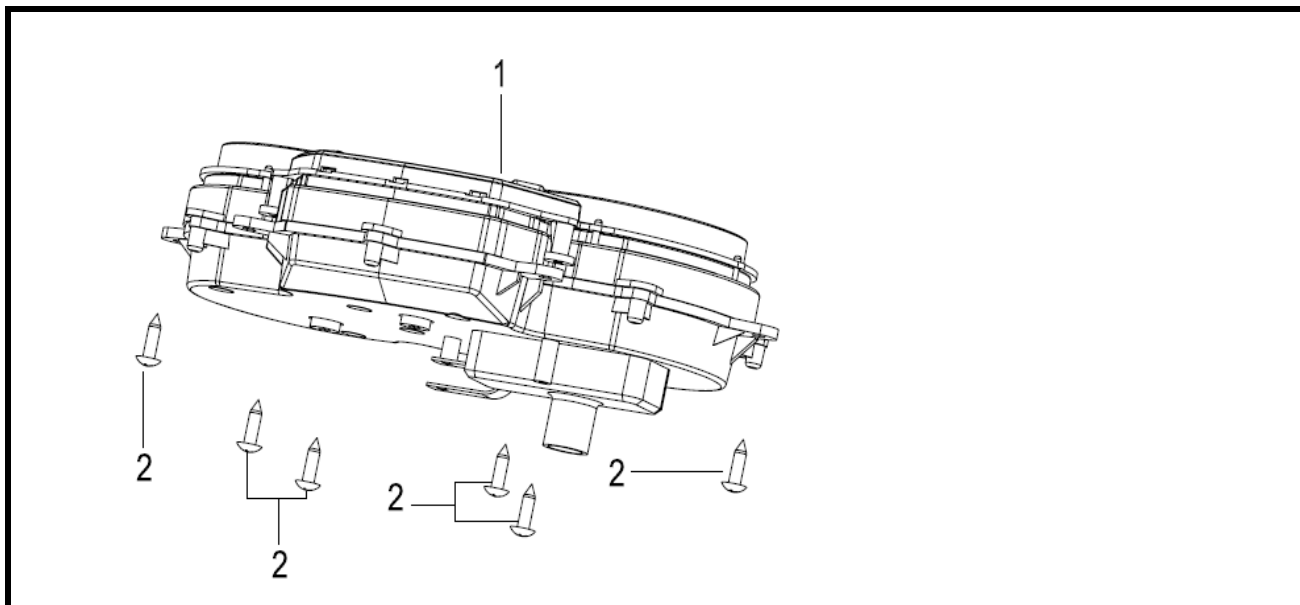
F21 GUARDA LAMAS TRASEIRO



Nº	REFERÊNCIA	DESCRIÇÃO	QTD.	OBS.
1	B01090601665	PARAFUSO M6x16	9	
2	58850N120000	CHAPA	1	
3	65723N120000	SUPORE	1	
4	B01090601265	PARAFUSO M6x12	2	
5	65761N120000	GUARDA LAMAS TRÁS	1	
6	65770N120000	SUPORE GUARDA LAMAS	1	
7	65625J560000	PORCA M6	2	
8	65720N120000	SUPORE GUARDA LAMAS TRÁS	1	
9	08011H010000	PARAFUSO	2	
10	65701N120000	PORTA MATRÍCULA	1	
11	B04170600055	PORCA M6	2	
12	08252T090000	SUPORE MATRÍCULA	1	
14	86500T030001	REFLECTOR TRASEIRO	1	
15	B04170500055	PORCA M5	1	
17	B07000000605	ANILHA 6	1	
18	B07020000605	ANILHA 6	1	

SILVERBLADE 250

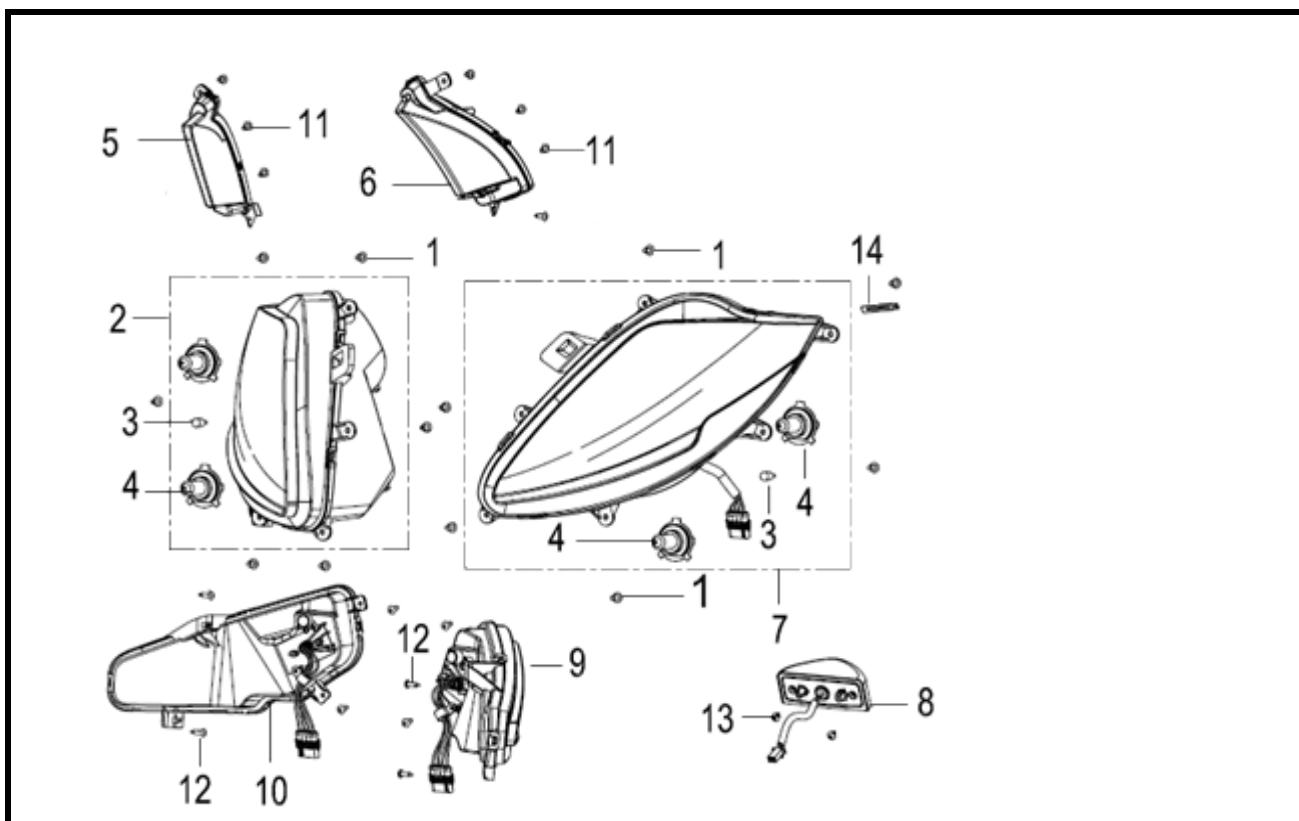
F22 CONTA KMS



Nº	REFERÊNCIA	DESCRIÇÃO	QTD.	OBS.
1	70000N120000	CONTA KMS COMPLETO	1	
2	B05074201605	PARAFUSO ST4.2x16	6	

SILVERBLADE 250

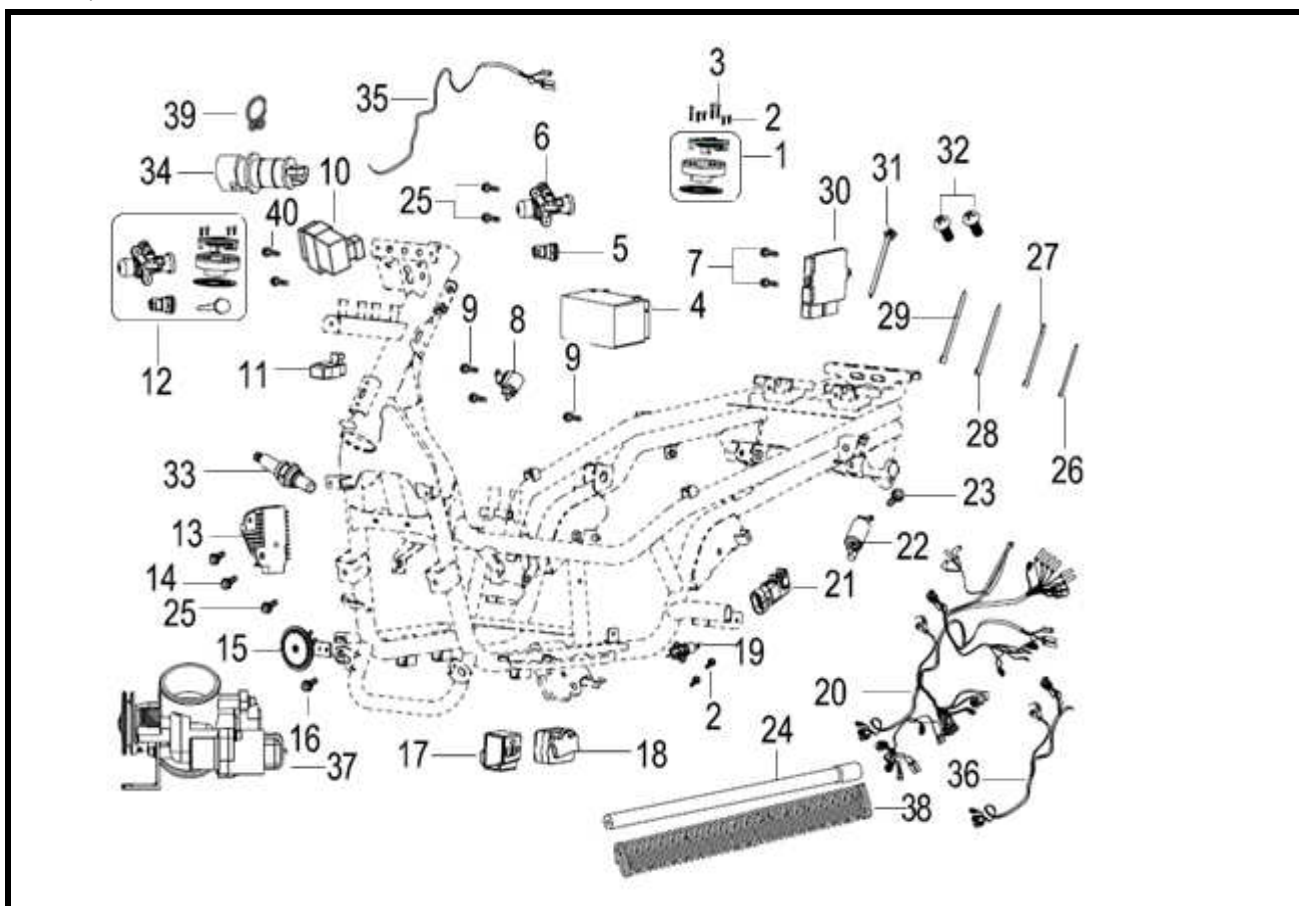
F23 FAROL/FAROLIM/PISCAS



Nº	REFERÊNCIA	DESCRIÇÃO	QTD.	OBS.
1	B05074801605	PARAFUSO ST4.8x16	12	
2	80300N120000	FAROL DIREITO	1	
3	B24013120000	LÂMPADA 12V/5W	2	
4	B24010320010	LÂMPADA 12V/35/35W	4	
5	81300N120000	PISCA FRENTE DIREITO	1	
6	81100N120000	PISCA FRENTE ESQUERDO	1	
7	80200N120000	FAROL ESQUERDO	1	
8	82900N120000	LUZ MATRÍCULA	1	
9	82600N120000	PISCA TRÁS DIREITO	1	
10	82500N120000	PISCA TRÁS ESQUERDO	1	
11	B05074201305	PARAFUSO ST4.2x13	6	
12	B05074201605	PARAFUSO ST4.2x16	8	
13	B05074201005	PARAFUSO ST4.2x9.5	2	
14	58430J000000	ABRAÇADEIRA	2	
15	65801T020020	MOLA CARENAGEM	4	

SILVERBLADE 250

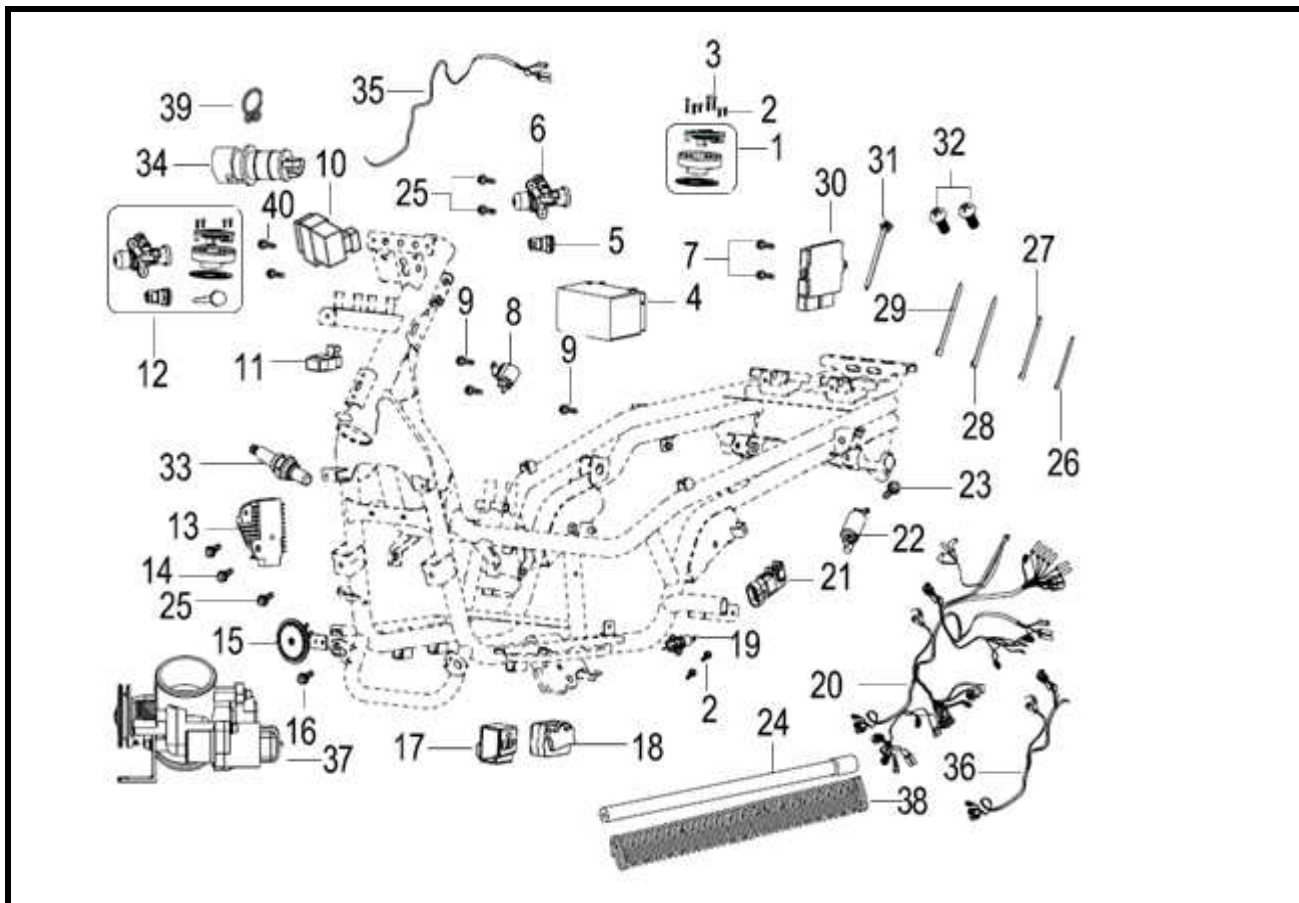
F24 EQUIPAMENTO ELÉCTRICO



Nº	REFERÊNCIA	DESCRIÇÃO	QTD.	OBS.
1	88400T420000	FECHO TAMPÃO GASOLINA COMP.	1	
2	B02050501664	PARAFUSO M5x16	6	
3	B02050503064	PARAFUSO M5x30	3	
4	96100N140000	BATERIA	1	YTX9-BS
5	88200T420000	FECHO MALA FRONTAL	1	
6	88100N120000	CANHÃO IGNIÇÃO	1	
7	B01070601665	PARAFUSO M6x16	2	
8	94100B400000	RELÉ ARRANQUE	1	
9	B01090601265	PARAFUSO M6x12	3	
10	94400K310001	C.D.I.	1	
11	96400N120000	RELÉ PISCAS	1	
12	88000N120000	CONJUNTO FECHOS COMPLETO	1	
13	341065540010	RECTIFICADOR CORRENTE	1	
14	B01090603565	PARAFUSO M6x35	2	
15	95100K670001	BUZINA	1	
16	B01090801665	PARAFUSO M8x16	1	
17	98901S010000	BORRACHA	2	
18	94300N070000	SENSOR DE QUEDA	1	
19	91170N070000	VÁLVULA DESCANSO	1	
20	92050N120000	CABLAGEM PRINCIPAL	1	

SILVERBLADE 250

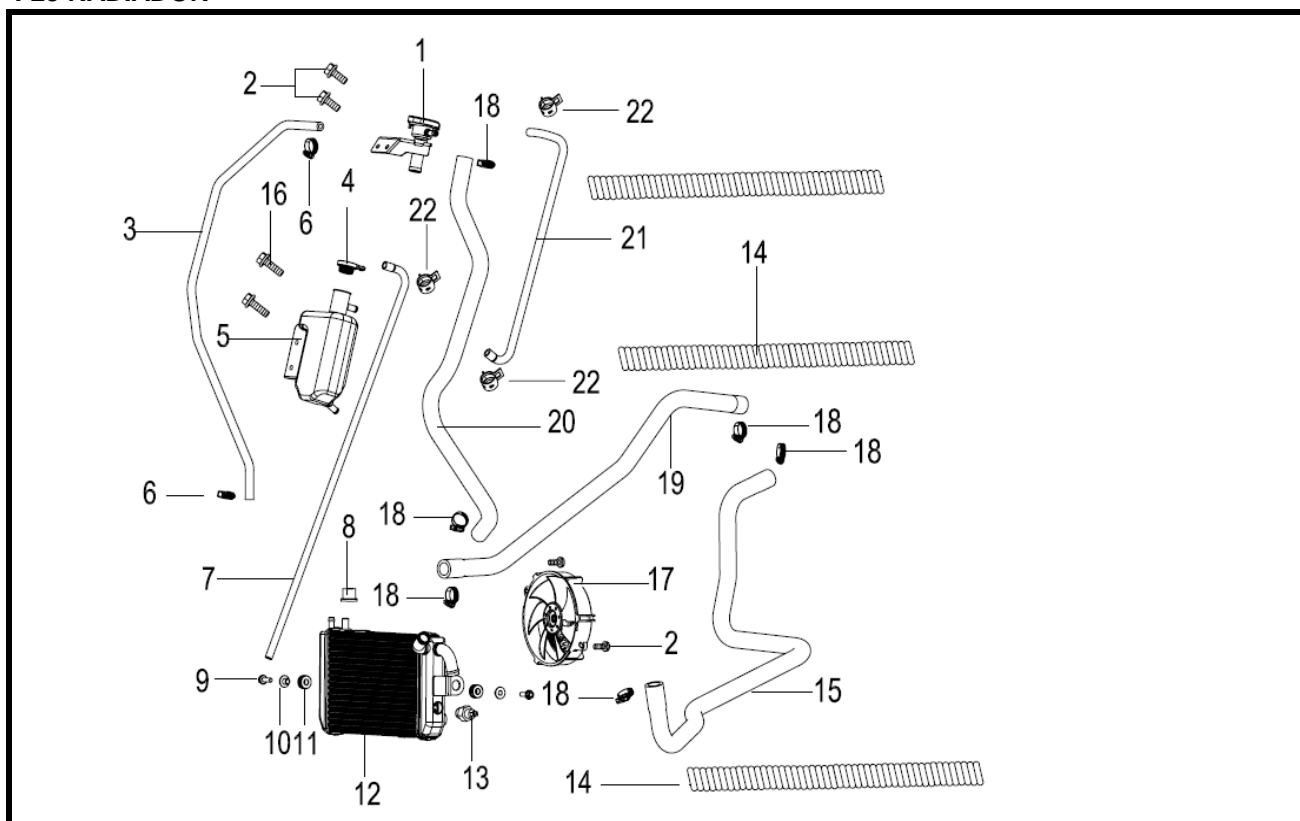
F24 EQUIPAMENTO ELÉCTRICO



Nº	REFERÊNCIA	DESCRIÇÃO	QTD.	OBS.
21	96910N120000	SENSOR	1	
22	96210N070000	BOBINE IGNIÇÃO	1	
23	B01090604065	PARAFUSO M6x40	1	
24	110075130000	TUBO	1	
25	B01090601665	PARAFUSO M6x16	3	
26	96001J000000	ABRAÇADEIRA 150MM	4	
27	96002J000000	ABRAÇADEIRA 200MM	12	
28	96003J000000	ABRAÇADEIRA 250MM	4	
29	96004J000000	ABRAÇADEIRA 300MM	1	
30	96C00N120000	UNIDADE DE COMANDO	1	
31	96001T750000	ABRAÇADEIRA 150MM	1	
32	B02000501225	PARAFUSO M5x12	2	
33	310023160000	SONDA LAMBDA	1	
34	310015040000	VÁLVULA TEMPERATURA	1	
35	49011S010000	CABLAGEM TEMPERATURA	1	
36	92070N120000	CABLAGEM DA INJEÇÃO	1	
37	289005110010	CORPO DE INJEÇÃO	1	
38	08354B920000	MOLA	1	
39	B17010150003	FREIO	1	
40	B01090501265	PARAFUSO M5x12	2	

SILVERBLADE 250

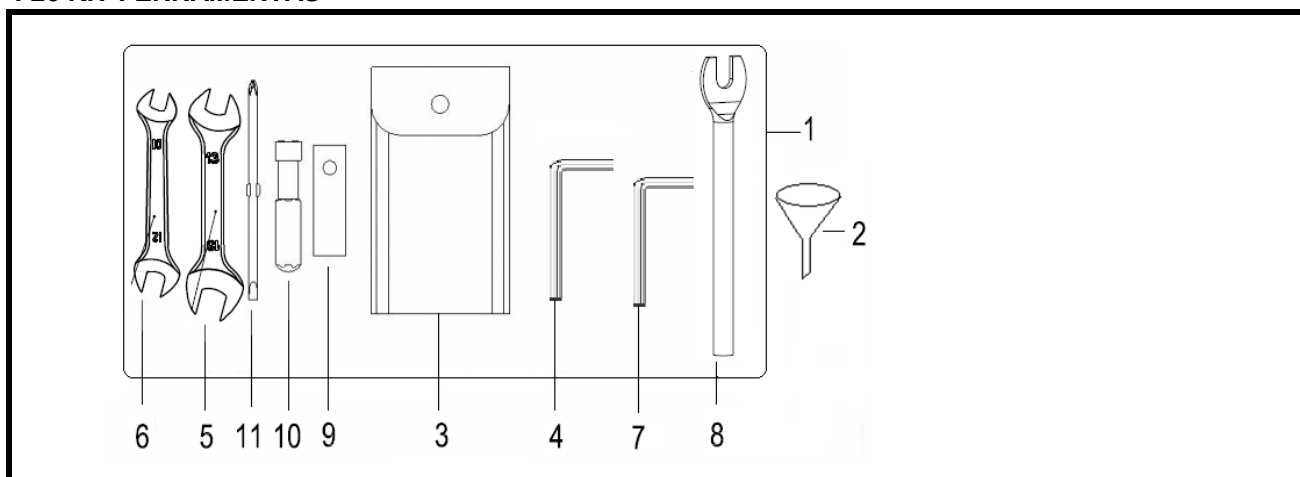
F25 RADIADOR



Nº	REFERÊNCIA	DESCRIÇÃO	QTD.	OBS.
1	270045110000	TAMPÃO DE RADIADOR	1	
2	B01090601265	PARAFUSO M6x12	4	
3	270063310000	TUBO	1	
4	06112J690000	TAMPÃO DO RESERVATÓRIO	1	
5	06111N120000	RESERVATÓRIO DE ÁGUA	1	
6	B1701016000A	ABRAÇADEIRA 16	2	
7	06105N120000	TUBO	1	
8	57045N140000	CASQUILHO	1	
9	B01090602065	PARAFUSO M6x20	2	
10	270975050000	CASQUILHO	2	
11	65115N140000	BORRACHA	2	
12	279195110000	RADIADOR	1	
13	279113160010	SENSOR TEMPERATURA 93°	1	
14	14022N100000	MOLA	3	
15	279085110000	TUBO DE RADIADOR	1	
16	B01090601665	PARAFUSO M6x16	2	
17	279021170000	VENTOÍNHA	1	
18	270125060020	ABRAÇADEIRA	6	
19	279095110000	TUBO DE RADIADOR	1	
20	270053310000	TUBO	1	
21	06107N120000	TUBO	1	
22	06103N140000	ABRAÇADEIRA ϕ 13	3	

SILVERBLADE 250

F26 KIT FERRAMENTAS



Nº	REFERÊNCIA	DESCRIÇÃO	QTD.	OBS.
1	02100N100001	KIT FERRAMENTAS	1	
2	02114B910000	FUNIL	1	
3	02110J000000	BOLSA FERRAMENTAS	1	
4	B20020600003	CHAVE PARAFUSOS SEXTAVADOS	1	
5	B20011301603	CHAVE INGLESIA 13-16mm	1	
6	B20011001203	CHAVE INGLESIA 10-12mm	1	
7	B20020500003	CHAVE PARAFUSOS SEXTAVADOS	1	
8	02101J000000	CHAVE DE VELAS	1	
9	02102J000000	SACA VELAS	1	
10	02106J000000	PUNHO DE CHAVA	1	
11	02103J000000	CHAVE DE FENDAS/ESTRELAS	1	

SILVERBLADE 250

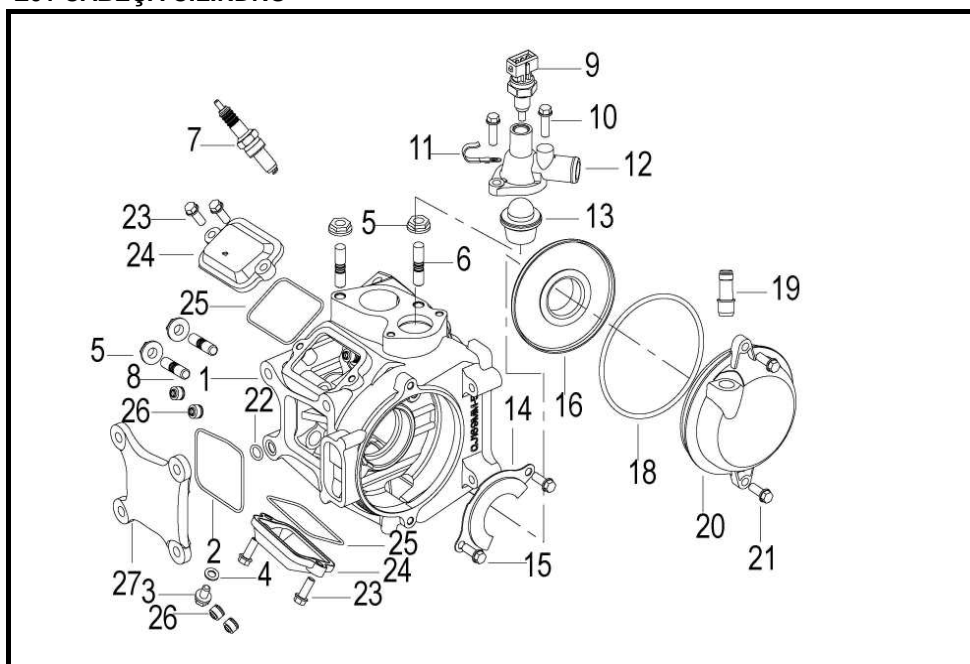
F27 AUTOCOLANTES



Nº	REFERÊNCIA	DESCRIÇÃO	QTD.	OBS.
1	05541N120000	AUTOCOLANTE CARENAGEM INFERIOR	2	
2	05511N120000	AUTOCOLANTE CARENAGEM LATERAL	2	
3	05521N120000	EMBLEMA	1	

SILVERBLADE 250

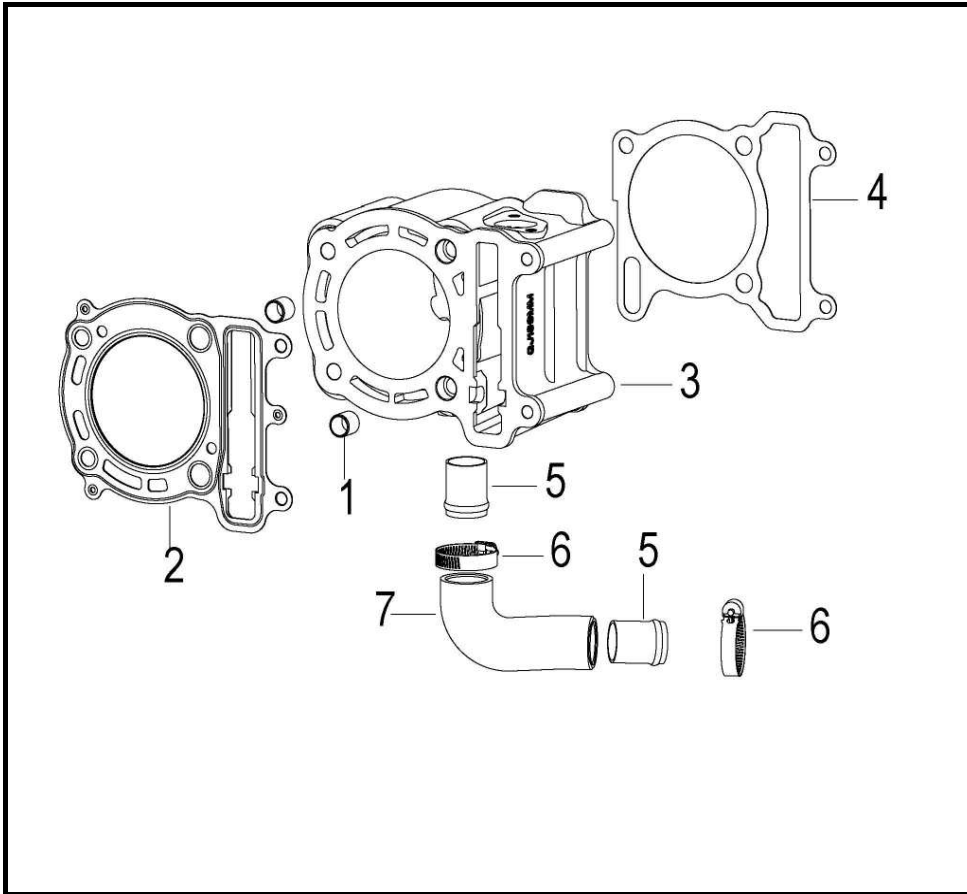
E01 CABEÇA CILINDRO



OBS.	REFERÊNCIA	DESCRIÇÃO	QTD.	OBS.
	1	109055090011 CABEÇA CILINDRO	1	
	2	110045090000 O-RING Φ 1.8x63.6	1	
	3	12007505001X PARAFUSO	1	
	4	150013070000 ANILHA	1	
	5	B04170800052 PORCA M8	4	
	6	100046090000 PERNO M8x41	2	
	7	299076030000 VELA	1	
	8	12003505001X PERNO	2	
	9	270013160002 VÁLVULA DE TEMPERATURA	1	
	10	B01070602064 PARAFUSO M6x20	2	
	11	100175050000 ABRAÇADEIRA	1	
	12	100085050001 TAMPA DO TERMOSTATO	1	
	13	270105050000 VÁLVULA TERMOSTATO	1	
	14	110035090000 SUPORTE	1	
	15	B01070601264 PARAFUSO M6x12	3	
	16	100135050000 TAMPA	1	
	18	100025050000 O-RING Φ 92.5X3.5	1	
	19	159095050000 RESPIRO	1	
	20	100025090030 TAMPA CARRETO DISTRIBUIÇÃO	1	
	21	B01070601664 PARAFUSO M6x16	2	
	22	B190100860A0 O-RING Φ 8.6x1.9	1	
	23	B01070601664 PARAFUSO M6x16	4	
	24	120025090010 TAMPA DE VÁLVULAS	1	
	25	120115090000 O-RING Φ 1.8x60.078	2	
	26	120015090000 VEDANTE VÁLVULA	4	
	27	110025090010 TAMPA	1	

SILVERBLADE 250

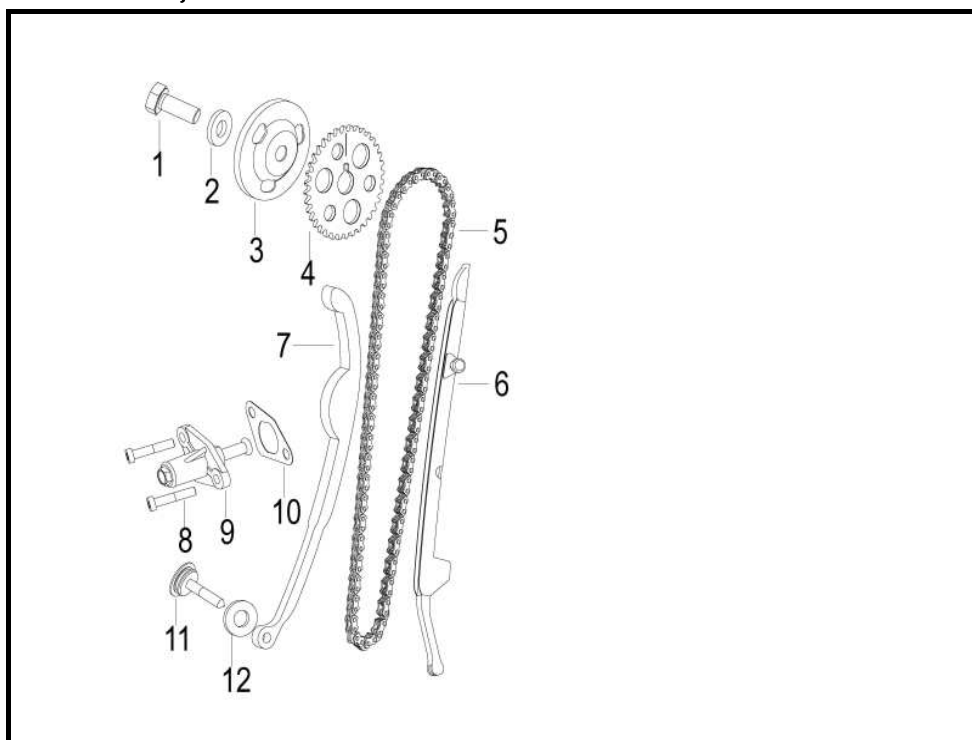
E02 CILINDRO



OBS.	REFERÊNCIA	DESCRIÇÃO	QTD.	OBS.
1	130015090000	GUIA	2	
2	100065090000	JUNTA CABEÇA CILINDRO	1	
3	139035090010	CILINDRO	1	
4	139025050010	JUNTA CILINDRO	1	
5	100156110000	TUBO	2	
6	330265050000	ABRAÇADEIRA	2	
7	130025090000	TUBO	1	

SILVERBLADE 250

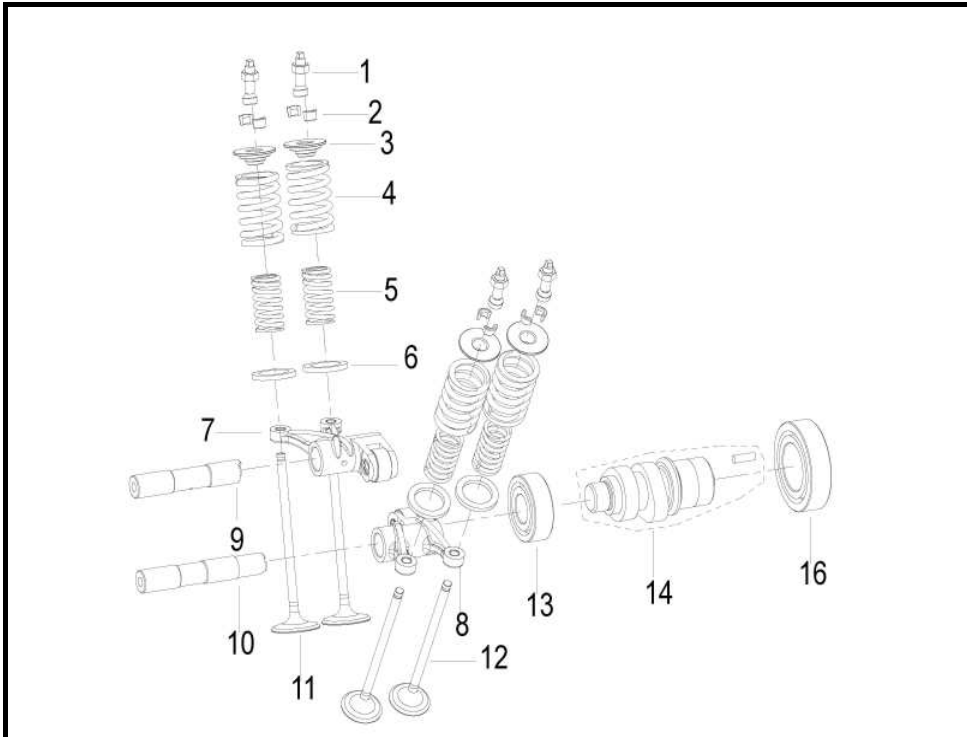
E03 DISTRIBUIÇÃO



OBS.	REFERÊNCIA	DESCRIÇÃO	QTD.	OBS.
1	14008505001X	PARAFUSO	1	
2	14007505001X	ANILHA	1	
3	140055050000	SUORTE	1	
4	129035050000	CARRETO DISTRIBUIÇÃO	1	
5	140035050000	CORRENTE DISTRIBUIÇÃO	1	
6	149025050000	GUIA CORRENTE	1	
7	149015050000	GUIA CORRENTE	1	
8	B02050601622	PARAFUSO M6x16	2	
9	149015090000	TENSOR DISTRIBUIÇÃO	1	
10	140025090000	ANILHA	1	
11	14004505001X	PARAFUSO	1	
12	140065050000	O-RING 14.8x1.9	1	

SILVERBLADE 250

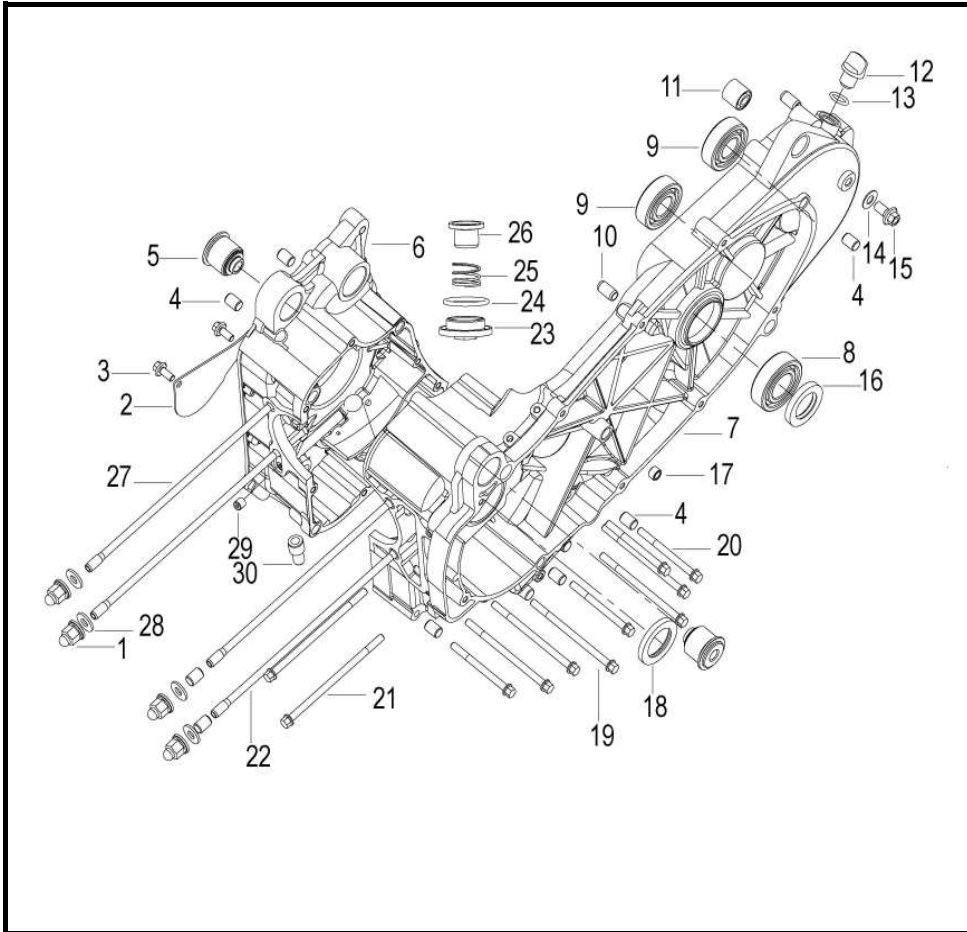
E04 ADMISSÃO/ESCAPE



OBS.	REFERÊNCIA	DESCRIÇÃO	QTD.	OBS.
1	120203140000	PARAFUSO AFINAÇÃO	4	
2	129225090000	MEIA LUA DE VÁLVULA	8	
3	129205090000	SUORTE DE MOLA	4	
4	129265090000	MOLA DE VÁLVULA	4	
5	129255090000	MOLA DE VÁLVULA	4	
6	129215090001	SUORTE DE MOLA	4	
7	120045090001	MARTELO ADMISSÃO	1	
8	120035090001	MARTELO ESCAPE	1	
9	129165090000	VEIO MARTELOS ADMISSÃO	2	
10	129175090000	VEIO MARTELOS ESCAPE	2	
11	129185090000	VÁLVULA ADMISSÃO	2	
12	129195090000	VÁLVULA ESCAPE	2	
13	B12016020204	ROLAMENTO 6202/P6	1	
14	129075090000	ÁRVORE DE CAMRES	1	
16	B12016000505	ROLAMENTO 6005/P6	1	

SILVERBLADE 250

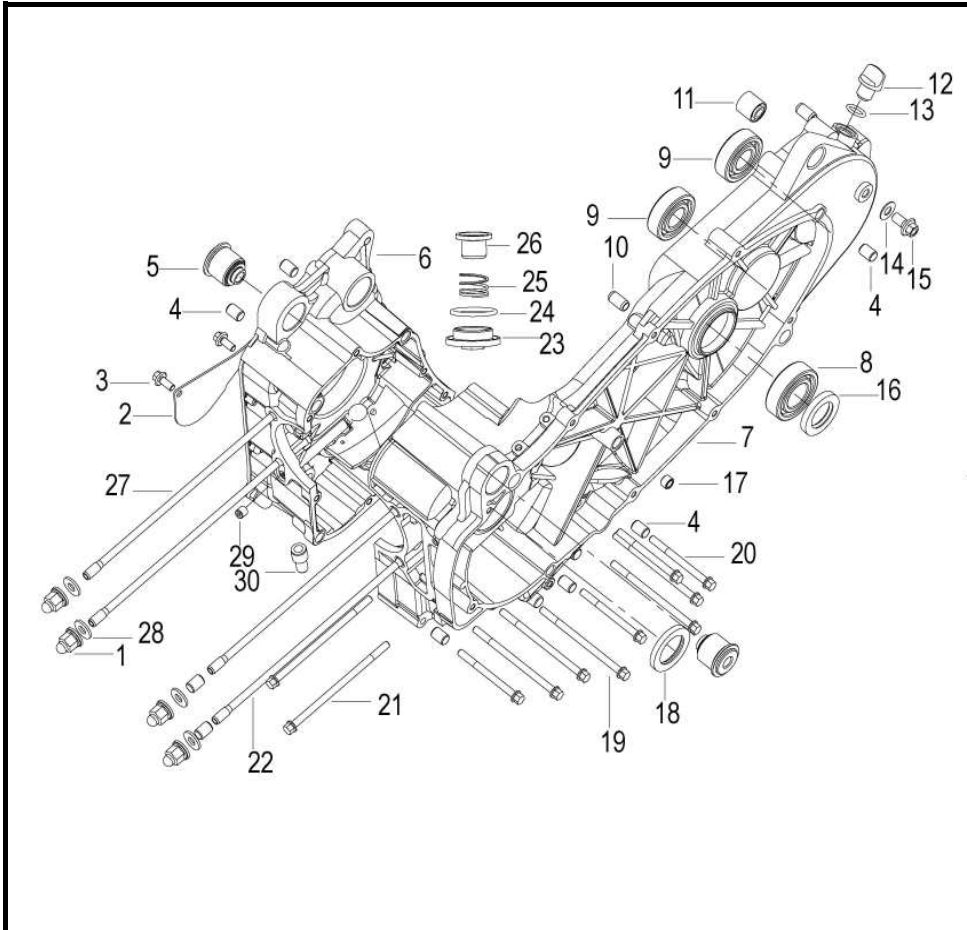
E05 CARTERS



OBS.	REFERÊNCIA	DESCRIÇÃO	QTD.	OBS.
1	15024505001X	PORCA M8	4	
2	150175050000	TAMPA	1	
3	B01070601463	PARAFUSO M6x14	2	
4	150083070000	GUIA	8	
5	150015050000	SINOBLOCO APOIO MOTOR	2	
6	159036160010	CARTER DIREITO	1	
7	159025090020	CARTER ESQUERDO	1	
8	B12016020507	ROLAMENTO 6205/P6	1	
9	B12016020403	ROLAMENTO 6204/P6	2	
10	150016090000	PIN DOWEL 10x16	2	
11	150012080000	SINOBLOCO	1	
12	220032080000	BUJÃO ENTRADA ÓLEO	1	
13	220042080000	O-RING 14x2.65	1	
14	210013050000	ANILHA	1	
15	22007208002X	PARAFUSO M8x16	1	
16	150145050000	ROLAMENTO 25x42x6	1	

SILVERBLADE 250

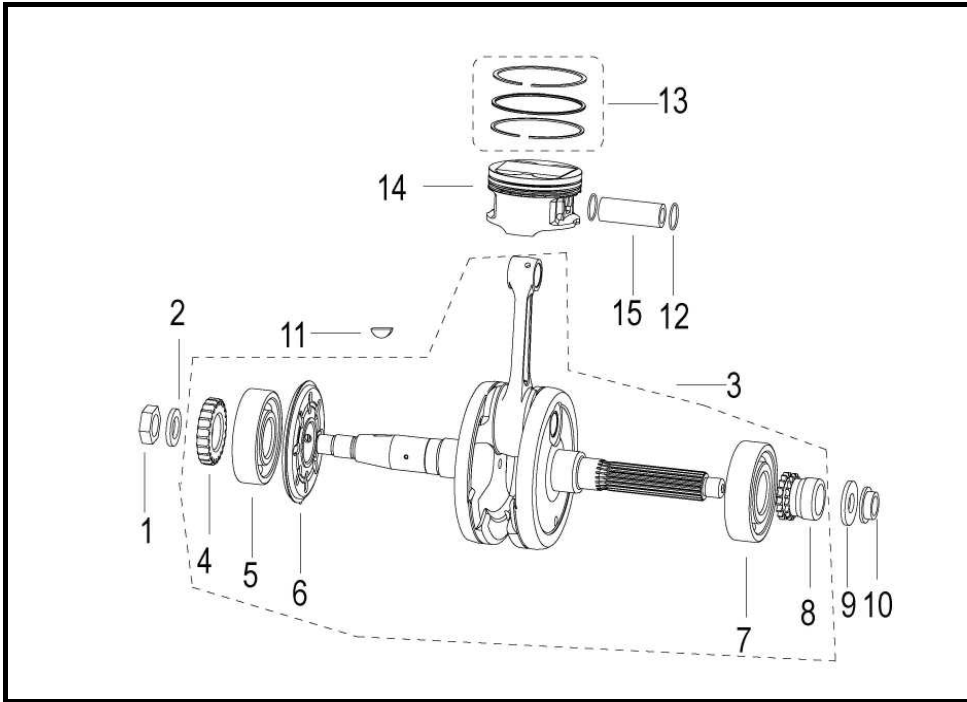
E05 CARTERS



OBS.	REFERÊNCIA	DESCRIÇÃO	QTD.	OBS.
18	150035050000	ROLAMENTO 30x45x5	1	
19	15008505001X	PARAFUSO M6x100	5	
20	15007505001X	PARAFUSO M6x70	4	
21	15009505001X	PARAFUSO M6x120	2	
22	159105090000	PERNO M8x255	2	
23	150215040000	BUJÃO SAÍDA ÓLEO	1	
24	150205050000	O-RING 35x3.4	1	
25	150195050000	MOLA	1	
26	150105050000	REDE FILTRO ÓLEO	1	
27	159115090000	PERNO M8x260	2	
28	150135050010	ANILHA VEDAÇÃO	4	
29	150055050000	GUIA	1	
30	150045050000	GUIA	1	

SILVERBLADE 250

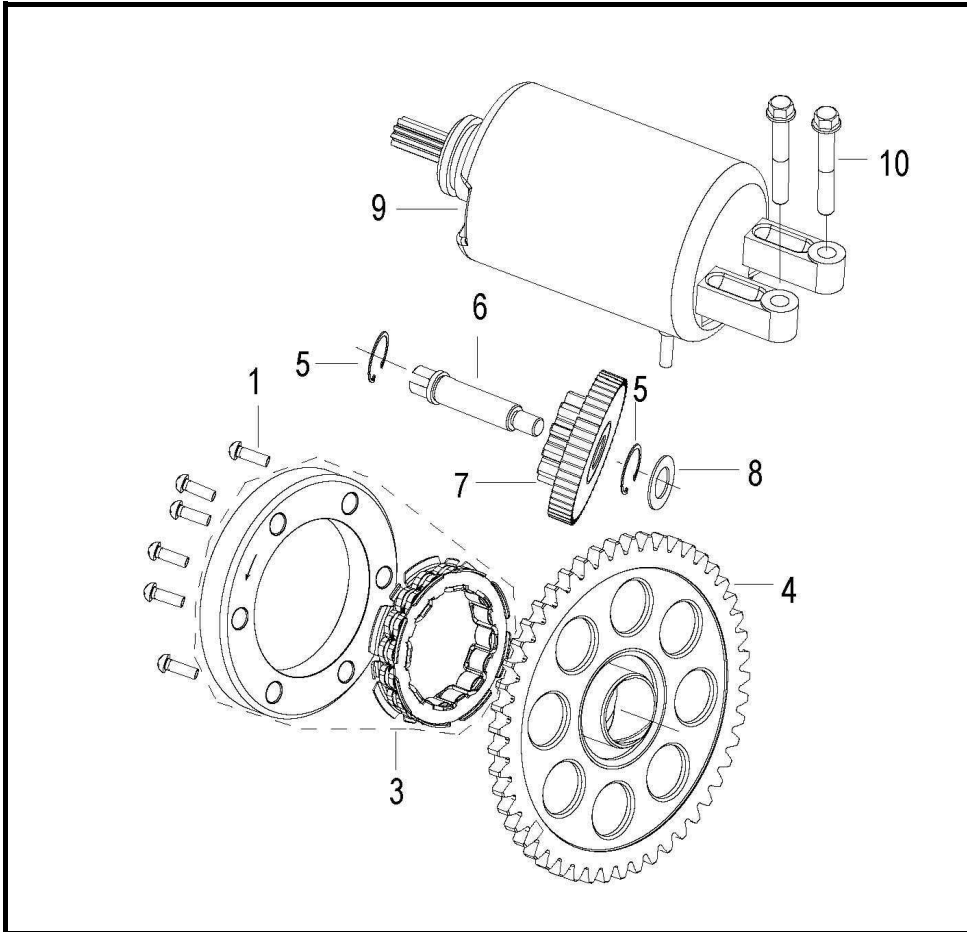
E06 CÂMBOTA/PISTON



OBS.	REFERÊNCIA	DESCRIÇÃO	QTD.	OBS.
1	17004505001X	PORCA	1	
2	17005505001X	ANILHA	1	
3	179015090010	CÂMBOTA	1	
4	220095050000	CARRETO	1	
5	B12016032801	ROLAMENTO	1	
6	170095050000	OIL TRAY SUBASSEMBLY	1	
7	B12016030601	ROLAMENTO	1	
8	170025090000	CARRETO	1	
9	17007505002X	ANILHA	1	
10	17008505001X	PORCA	1	
11	170065050000	ESCATEL	1	
12	179155050000	FREIO PISTON	2	
13	170035090000	SEGMENTOS	1	
14	179135090000	PISTON	1	
15	179145050000	CAVILHÃO	1	

SILVERBLADE 250

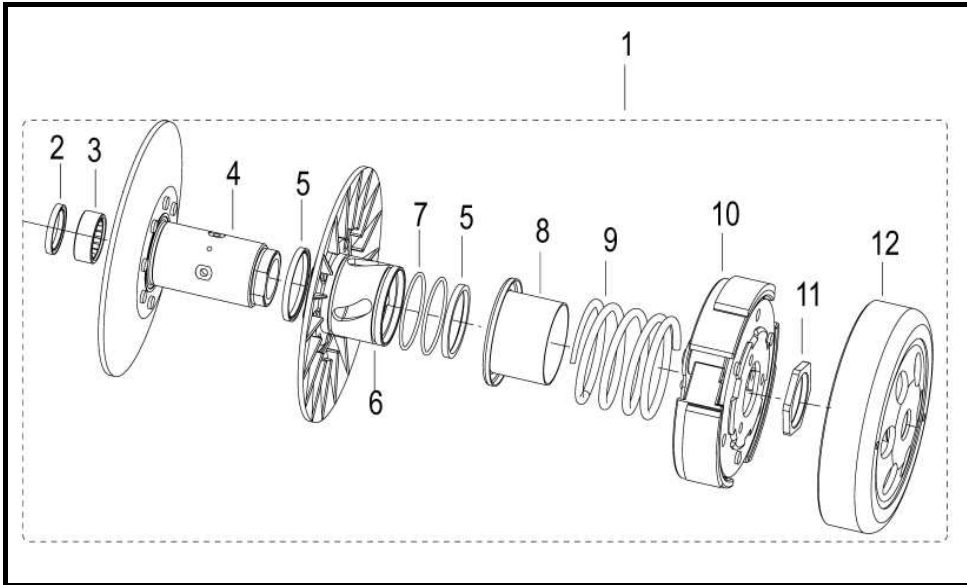
E07 MOTOR DE ARRANQUE



OBS.	REFERÊNCIA	DESCRIÇÃO	QTD.	OBS.
1	29001307001X	PARAFUSO M8x16	6	
3	240063160000	EMBRAIAGEM DE ARRANQUE	1	
4	249075050001	CARRETO EMBRAIAGEM	1	
5	B08010001201	FREIO 12	2	
6	270025050000	VEIO	1	
7	240025050000	CARRETO MOTOR ARRANQUE	1	
8	270075050000	ANILHA	1	
9	249015050000	MOTOR ARRANQUE	1	
10	B01070602564	PARAFUSO M6x25	2	

SILVERBLADE 250

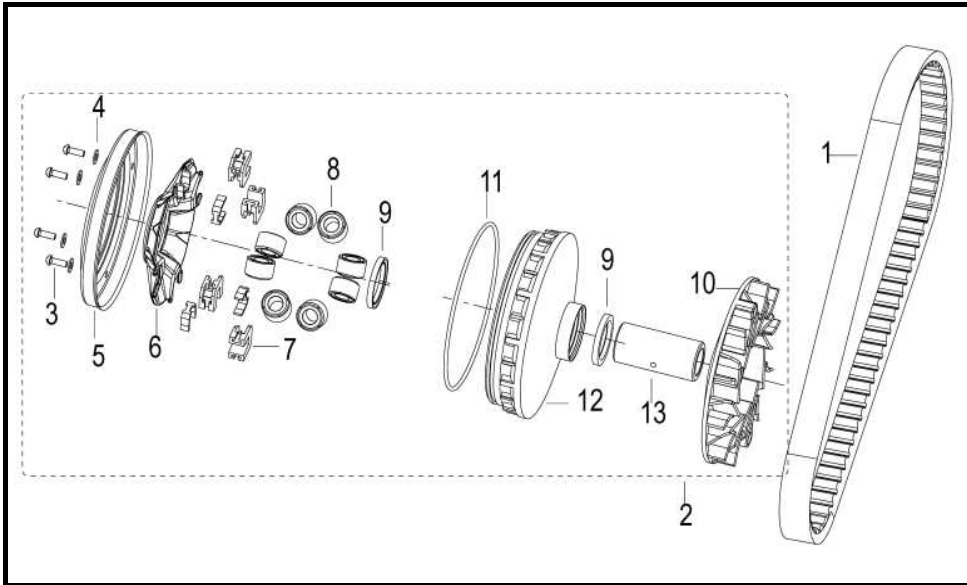
E08 EMBRAIAGEM



OBS.	REFERÊNCIA	DESCRIÇÃO	QTD.	OBS.
1	200025090000	VARIADOR TRÁS COMPLETO	1	
2	200125050000	VEDANTE	1	
3	B1212K251201	ROLAMENTO AGULHAS	1	
4	200115050000	POLI FIXA	1	
5	200095050000	VEDANTE	2	
6	200085050000	POLI MÓVEL	1	
7	200105050000	MOLA	2	
8	200195050000	CASQUILHO	1	
9	200185050000	MOLA VARIADOR	1	
10	200135050000	MAXILAS VARIADOR	1	
11	200205050000	PORCA	1	
12	200225050000	TAMBOR EMBRAIAGEM	1	

SILVERBLADE 250

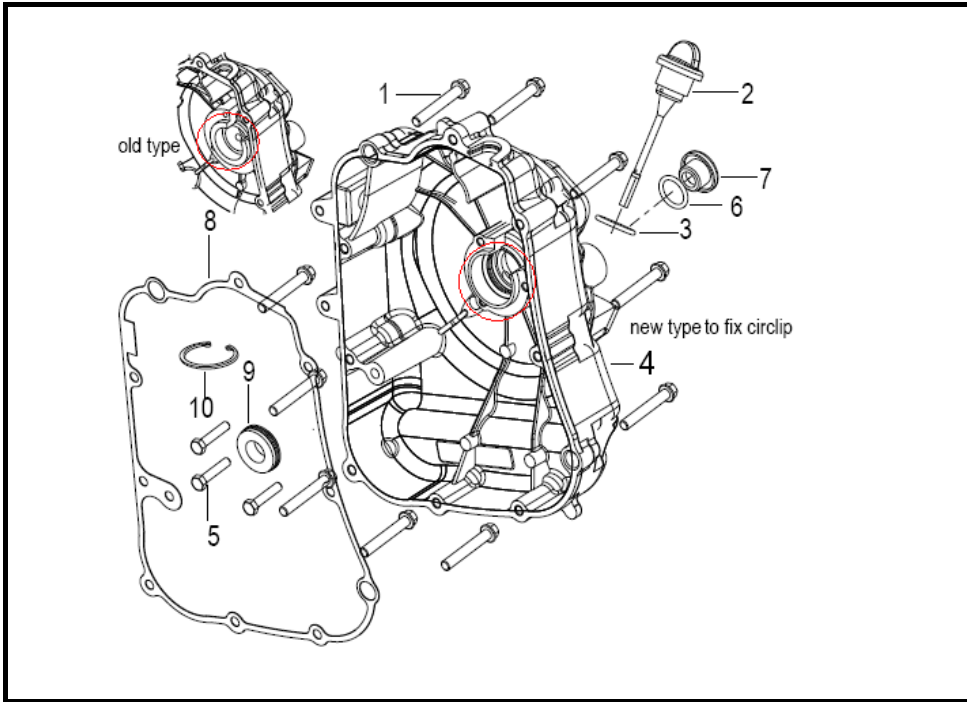
E09 VARIADOR FRENTE



OBS.	REFERÊNCIA	DESCRIÇÃO	QTD.	OBS.
1	209136160010	CORREIA VARIADOR	1	
2	200015090000	VARIADOR FRENTE COMPLETO	1	
3	B02000401264	PARAFUSO	4	
4	200015050000	CALÇO	4	
5	200265050000	TAMPA	1	
6	200055050000	TAMPA PRATO ROLETOS	1	
7	200075050000	AMORTECEDOR VARIADOR	4	
8	200035050000	ROLETOS VARIADOR	8	
9	160035050000	VEDANTE	2	
10	200245050000	TURBINA VARIADOR	1	
11	200045050000	O-RING	1	
12	200025050000	PRATO ROLETOS	1	
13	200235050000	CASQUILHO VARIADOR	1	

SILVERBLADE 250

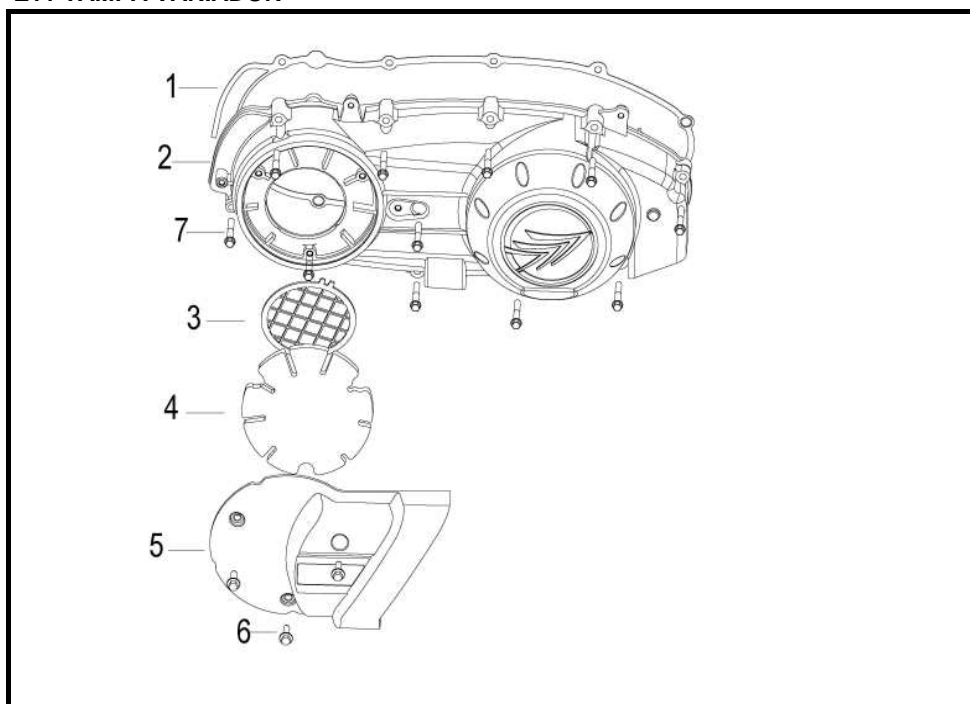
E10 TAMPA MAGNETO



OBS.	REFERÊNCIA	DESCRIÇÃO	QTD.	OBS.
	1	16003505001X PARAFUSO M6x40	10	
	2	169185050000 VARETA NÍVEL ÓLEO	1	
	3	150283070000 O-RING 20x2.5	1	
	4	169105050100 TAMPA MAGNETO	1	
	5	B02050502563 PARAFUSO M5x25	3	
	6	150025050000 O-RING 16x2.4	1	
	7	169165050010 BORRACHA TAMPA MAGNETO	1	
	8	169115050010 JUNTA MAGNETO	1	
	9	160015050000 ROLAMENTO 14x27x8	1	
	10	B08000002800 FREIO 28	1	

SILVERBLADE 250

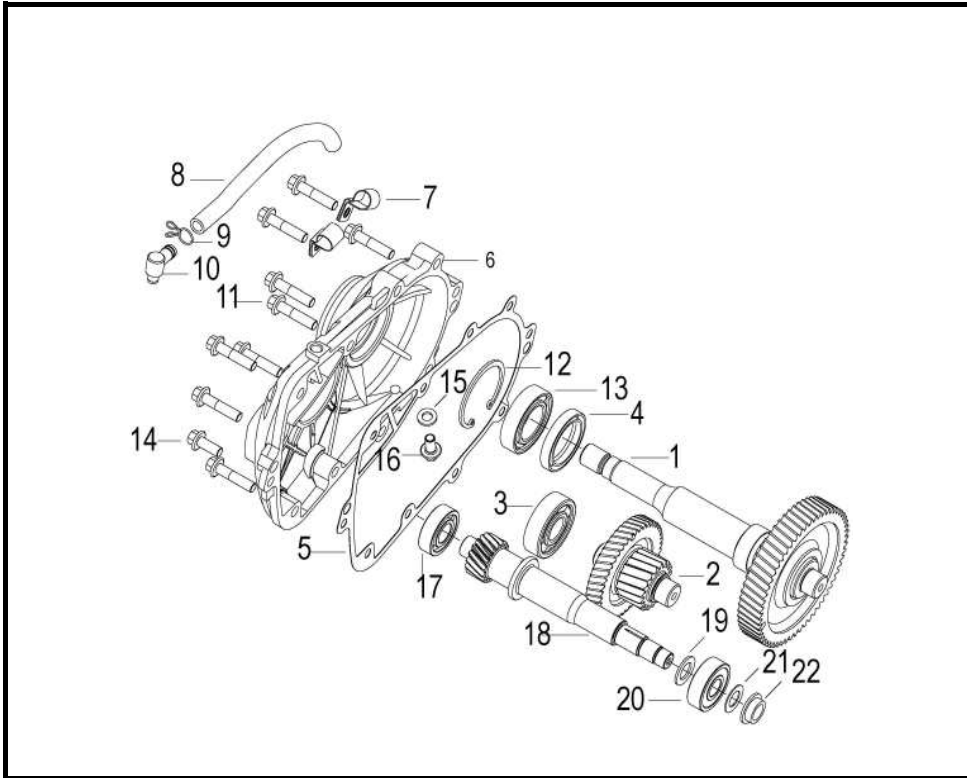
E11 TAMPA VARIADOR



OBS.	REFERÊNCIA	DESCRIÇÃO	QTD.	OBS.
	1	160045050010 TAMPA VARIADOR	1	
	2	169025090023 JUNTA TAMPA VARIADOR	1	
	3	160045090000 REDE	1	
	4	160035090000 FILTRO TAMPA VARIADOR	1	
	5	270025090001 TAMPA	1	
	6	B01070602064 PARAFUSO M6x20	3	
	7	16003505001X PARAFUSO M6x40	11	

SILVERBLADE 250

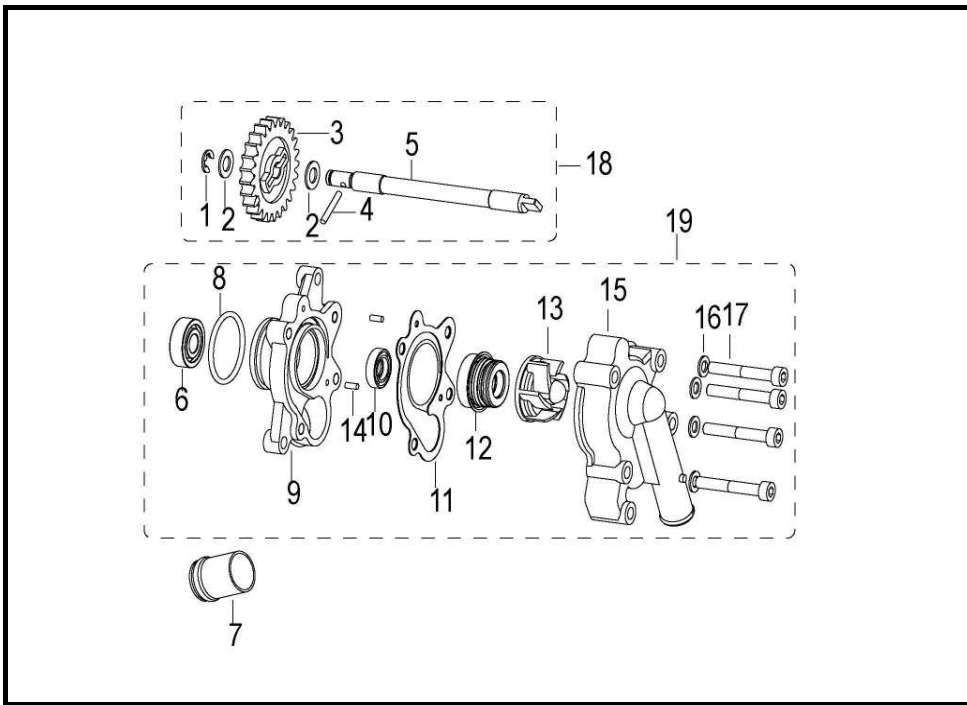
E12 TRANSMISSÃO



OBS.	REFERÊNCIA	DESCRIÇÃO	QTD.	OBS.
1	220015090001	VEIO RODA TRÁS	1	
2	210045090001	CARRETO	1	
3	B12016030402	ROLAMENTO 6304/P6	1	
4	B22040B38528	ROLAMENTO B 52x38	1	
5	210035090000	JUNTA TAMPA TRANSMISSÃO	1	
6	229105090011	TAMPA TRANSMISSÃO	1	
7	220065090000	GUIA DE CABO	2	
8	220075090000	TUBO	1	
9	11004305002X	ABRAÇADEIRA	1	
10	150115050000	TÊ	1	
11	B01070803564	PARAFUSO M8x35	9	
12	B080000055A1	FREIO 55	1	
13	B12016000602	ROLAMENTO 6006-2Z	1	
14	B02050802064	PARAFUSO M8x20	1	
15	210013050000	ANILHA	1	
16	22007208002X	PARAFUSO M8x16	1	
17	B12016020302	ROLAMENTO D6203/P53	1	
18	229045090002	VEIO PRIMÁRIO	1	
19	210054030000	FREIO Φ 15	1	
20	B12016030204	ROLAMENTO 6302-2RS	1	
21	150173070000	FREIO Φ 14	1	
22	17008505001X	PORCA	1	

SILVERBLADE 250

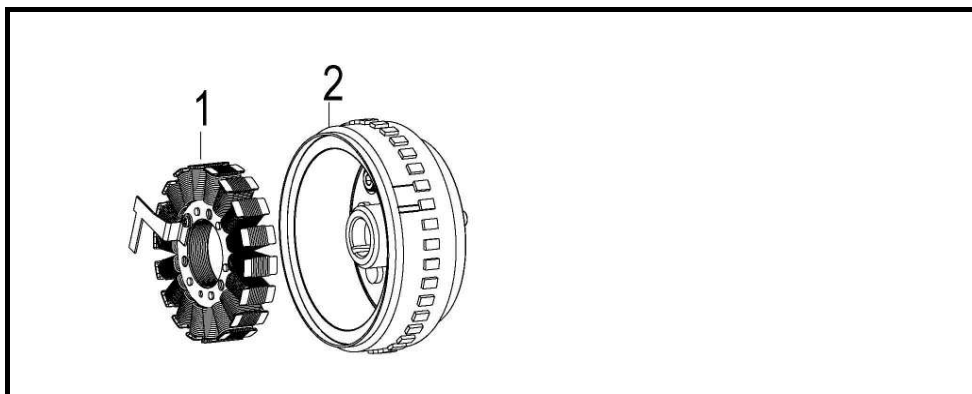
E13 BOMBA DE ÁGUA



OBS.	REFERÊNCIA	DESCRIÇÃO	QTD.	OBS.
1	B08030000601	FREIO	1	
2	260135050000	ANILHA	2	
3	270115050000	CARRETO	1	
4	B090103022B0	VEIO B3x22	1	
5	279225050000	VEIO BOMBA ÁGUA	1	
6	B12016XXXXX	ROLAMENTO 600DZ	1	
7	100156110000	TUBO	1	
8	270365050000	O-RING	1	
9	279315090000	CORPO BOMBA ÁGUA	1	
10	270195050000	ROLAMENTO	1	
11	270325050000	VEDANTE BOMBA ÁGUA	1	
12	270015050000	VEDANTE MECÂNICO	1	
13	279215050000	TURBINA BOMBA ÁGUA	1	
14	B091403008B0	VEIO B3x8	2	
15	279335050000	TAMPA BOMBA ÁGUA	1	
16	120085050000	ANILHA	4	
17	B02050603564	PARAFUSO M6x35	4	
18	271005050010	CARRETO BOMBA ÁGUA	1	
19	279255090000	BOMBA ÁGUA COMPLETA	1	

SILVERBLADE 250

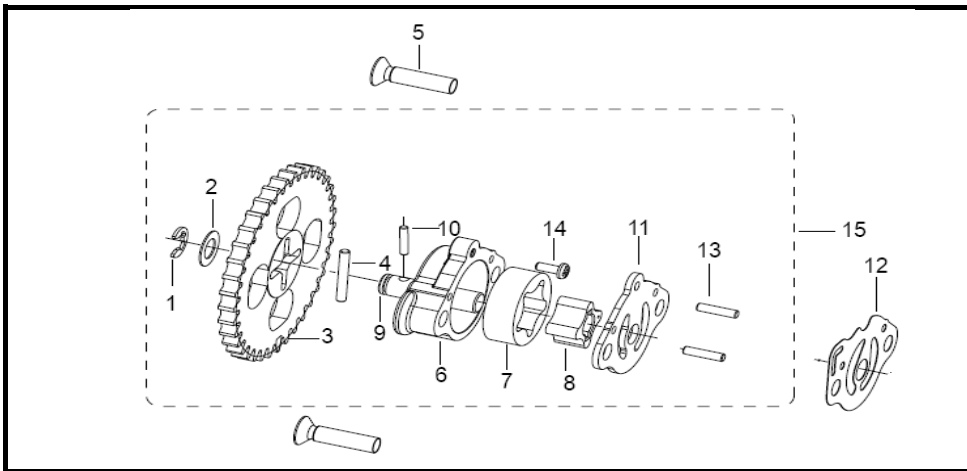
E14 MAGNETO



OBS.	REFERÊNCIA	DESCRIÇÃO	QTD.	OBS.
1	299035110000	STATOR	1	
2	299025110010	VOLANTE MAGNÉTICO	1	

SILVERBLADE 250

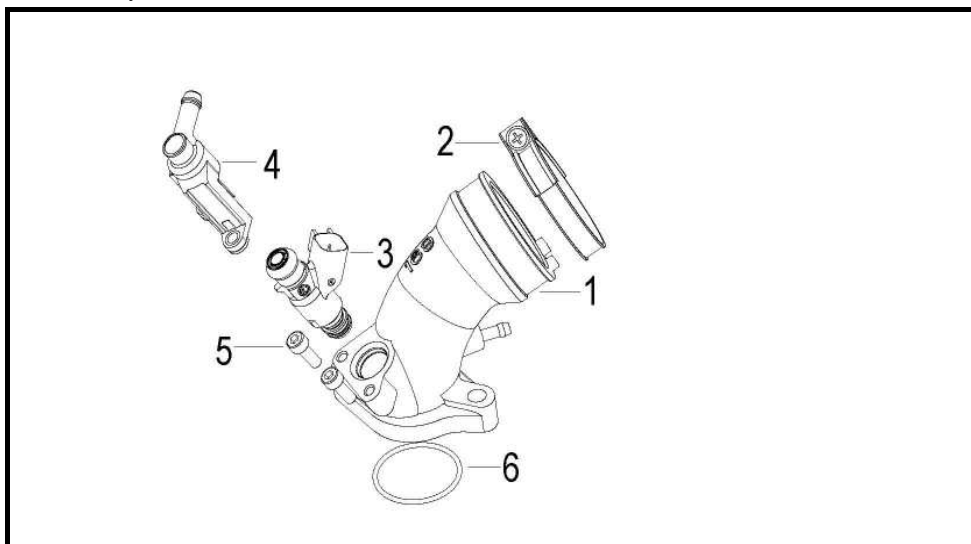
E15 BOMBA DE ÓLEO



OBS.	REFERÊNCIA	DESCRIÇÃO	QTD.	OBS.
1	B08030000600	FREIO	1	
2	280023180000	ANILHA	1	
3	269065050000	CARRETO BOMBA ÓLEO	1	
4	B090103022B0	PINO B3x22	1	
5	B02160602524	PARAFUSO	2	
6	269096160000	CORPO BOMBA ÓLEO	1	
7	260033090000	ROTOR EXTERIOR	1	
8	260023090000	ROTOR INTERIOR	1	
9	269086160000	VEIO BOMBA ÓLEO	1	
10	B09012501220	PINO B2.5x12	1	
11	269105050000	SUPORTE	1	
12	260045050000	TAMPA	1	
13	B091403013B0	PINO B2.5x12	2	
14	B02000300862	PARAFUSO M3x8	1	
15	269016160000	BOMBA DE ÓLEO	1	

SILVERBLADE 250

E16 INJEÇÃO



OBS.	REFERÊNCIA	DESCRIÇÃO	QTD.	OBS.
1	119015110010	COLECTOR ADMISSÃO	1	
2	49016N070001	ABRAÇADEIRA	1	
3	289035110000	INJECTOR	1	
4	280075110010	SUPORTE	1	
5	B02050501463	PARAFUSO M5x14	2	
6	110035050000	O-RING 35x2	1	