

## VIESTE 300 E5



# VIESTE 300 E5

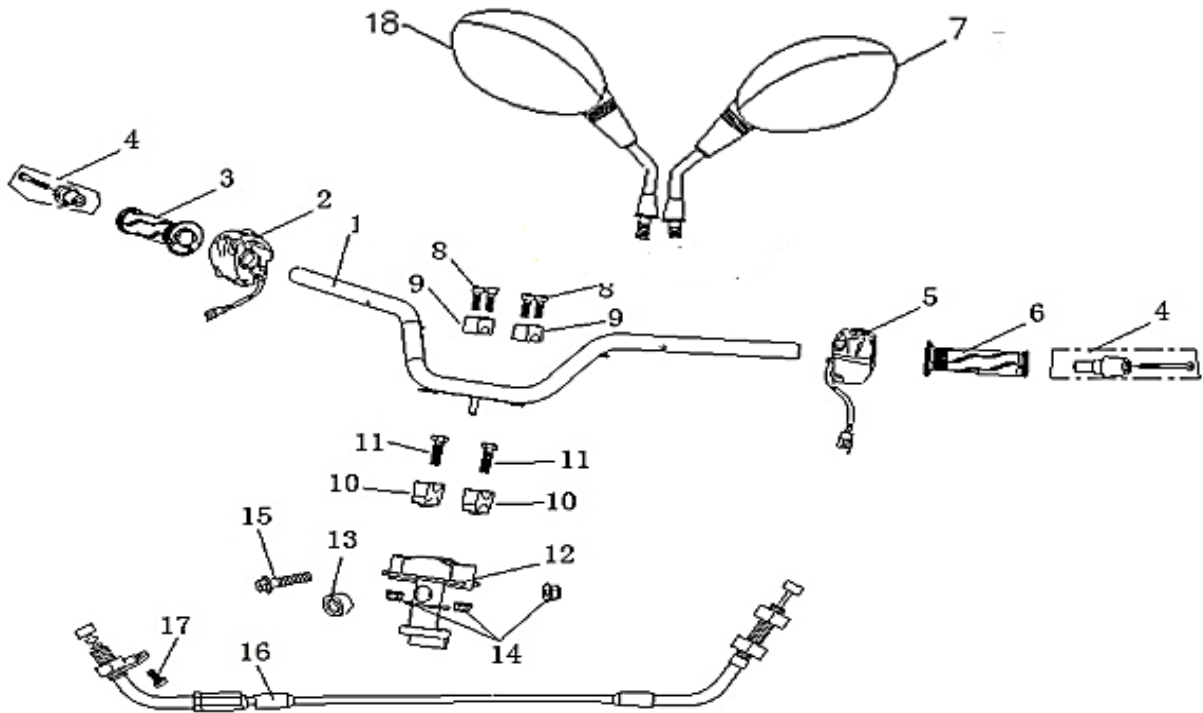
## ÍNDICE

ESQ	QUADRO	PAG
F01	DIREÇÃO	3
F02	SUSPENSÃO FRONTAL	4
F03	RODA FRONTAL	5
F04	SISTEMA DE TRAVAGEM	6
F05	ESCAPE	7
F06	DEPÓSITO DE COMBUSTÍVEL	8
F07	BANCO	9
F08	RODA TRASEIRA	10
F09	QUADRO	11
F10	SUSPENSÃO TRASEIRA	13
F11	CARENAGEM DE GUIADOR	14
F12	CARENAGENS FRONTAIS	15
F13	CARENAGENS DE POUSA-PÉS	16
F14	CARENAGEM INTERIOR	17
F15	CARENAGEM CENTRAL	18
F16	CONTA-QUILÓMETROS	19
F17	LUZES	20
F18	CARENAGENS LATERAIS	21
F19	SISTEMA ELÉTRICO (EFI)	22
F20	RADIADOR	23
F21	FERRAMENTAS	24

ESQ	MOTOR	PAG
E01	CARTERS	25
E02	CAMBOTA	26
E03	CILINDRO	27
E04	CABEÇA DE CILINDRO	28
E05	DISTRIBUIÇÃO	29
E06	TAMPA DE VÁLVULAS	30
E07	VARIADOR DA FRENTE	31
E08	VARIADOR DE TRÁS	32
E09	TAMPA DE VARIADOR	33
E10	CORRENTE DE DISTRIBUIÇÃO & BOMBA DE ÓLEO	34
E11	SISTEMA DE REFRIGERAÇÃO	35
E12	SISTEMA DE ARRANQUE	36
E13	STATOR	37
E14	TAMPA DIREITA DE MOTOR	38
E15	TRANSMISSÃO	39
E16	COLETOR DE ADMISSÃO	40
E17	CAIXA DE FILTRO DE AR	41

## VIESTE 300 E5

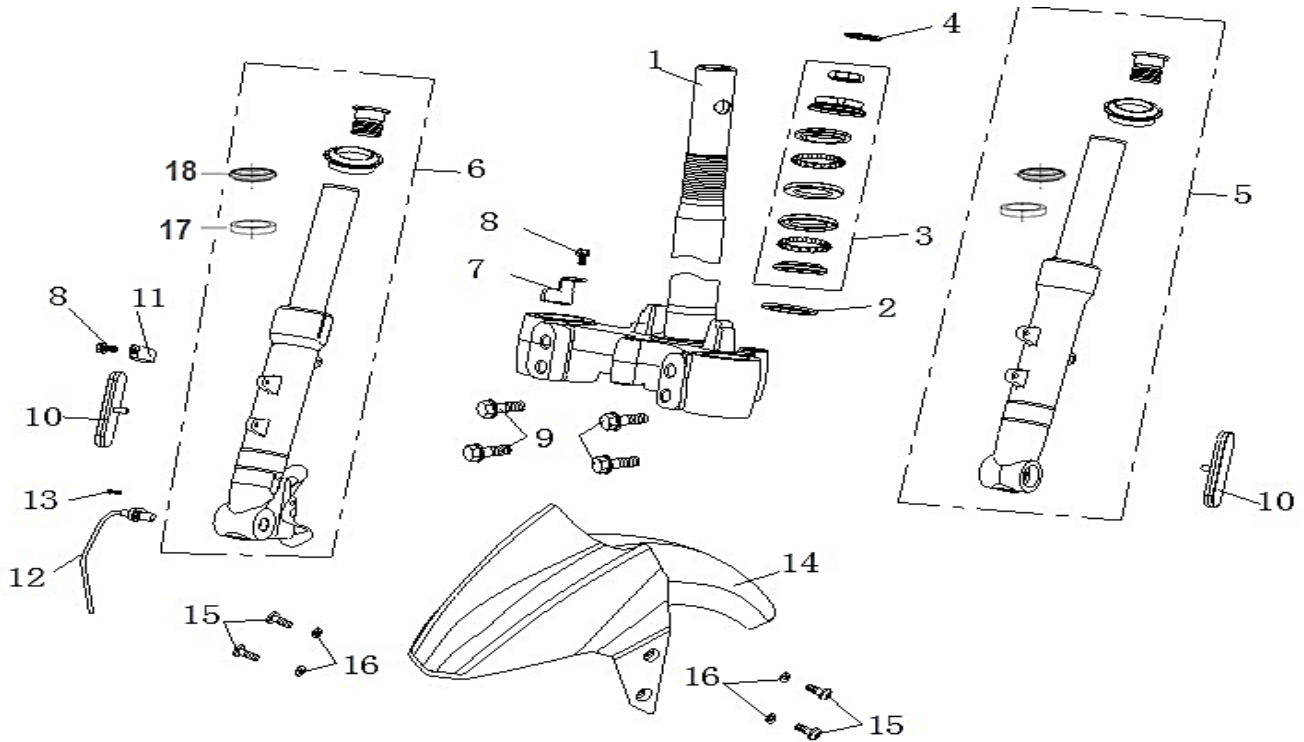
### F01 DIREÇÃO



Nº	CÓDIGO	DESCRIÇÃO	Qt.	OBSERVAÇÕES
1	P0125507300000	GUIADOR	1	
2	P0134100980000	COMUTADOR DIREITO	1	
3	P0133535570000	PUNHO DIREITO	1	
4	P0134205120000	TERMINAL DE PUNHO	2	
5	P0134100990000	COMUTADOR ESQUERDO	1	
6	P0133535560000	PUNHO ESQUERDO	1	
7	P0135611240000L	ESPELHO ESQUERDO	1	
8	P0132304500000	PARAFUSO M8×30	4	
9	P0125507050000	ABRAÇADEIRA SUPERIOR DE GUIADOR	2	
10	P0125507060000	ABRAÇADEIRA INFERIOR DE GUIADOR	2	
11	P0132307560000	PARAFUSO M10×1.25×45	1	
12	P0125505560000	SUPORTE DE GUIADOR	1	
13	P0134200390000	CASQUILHO	1	
14	P0132381240000	PORCA M10×1.25	3	
15	P0132304760000	PARAFUSO M10×1.25×48	1	
16	P0134800640000	CABO DE ACELERADOR	1	
17	P0132303220000	PARAFUSO M5×10	1	
18	P0135611240000R	ESPELHO DIREITO	1	

## VIESTE 300 E5

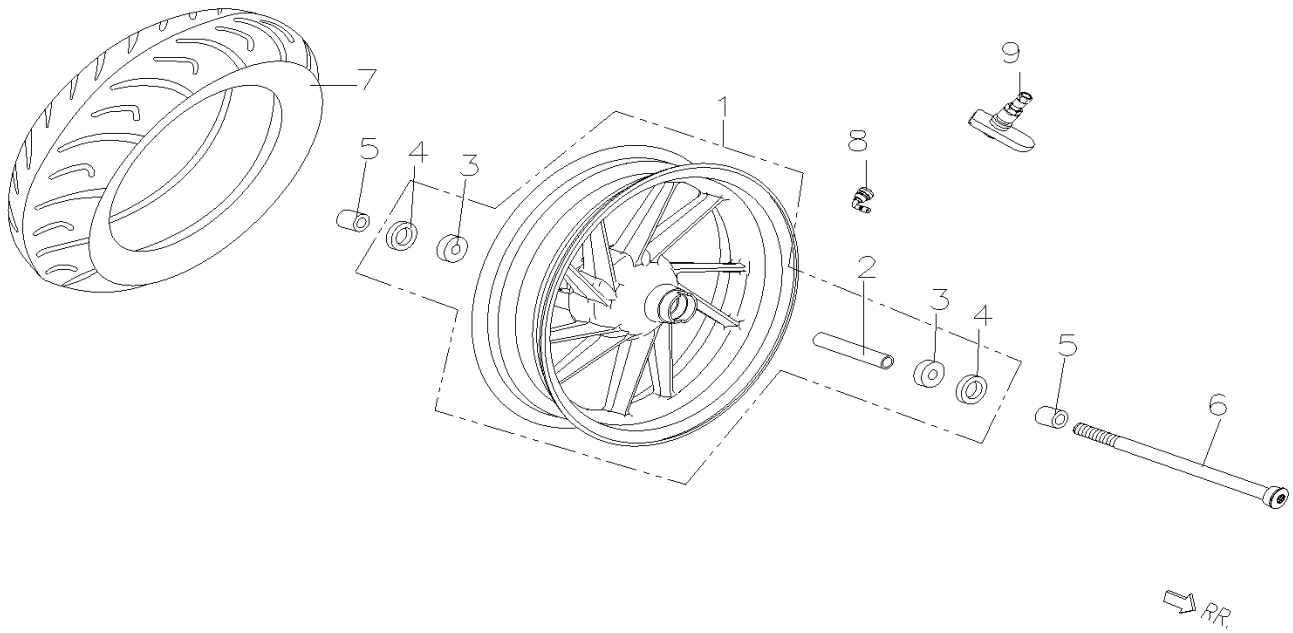
### F02 SUSPENSÃO FRONTAL



Nº	CÓDIGO	DESCRIÇÃO	Qt.	OBSERVAÇÕES
1	P0134215700000	COLUNA DE DIREÇÃO	1	
2	P0135700800000	ANILHA	1	
3	P0135700790000	CAIXA DE DIREÇÃO	1	
4	P0135700760000	ANILHA	1	
5	P0135101740000	BAINHA ESQUERDA	1	
6	P0135101750000	BAINHA DIREITA	1	
7	P0134295380000	GUIA DE CABO	1	
8	P0132300610000	PARAFUSO M6x12	2	
9	P0132301540000	PARAFUSO M8x35	4	
10	P0133760170000	REFLETOR	2	
11	P0134295660000	GUIA DE CABO	1	
12	P0135472180000	SENSOR VELOCIDADE	1	
13	P0132304920000	PARAFUSO M6x16	1	
14	P013445060MB00	GUARDA-LAMAS FRENTE AZUL	1	
14	P013445060MC00	GUARDA-LAMAS FRENTE PRETO MATE	1	
14	P013445060PW00	GUARDA-LAMAS FRENTE BRANCO	1	
15	P0132307120000	PARAFUSO M6x12	4	
16	P0132504090000	ANILHA 6x12x0,5	4	
17	P0135102040000	VEDANTE DE BAINHA	2	
18	P0135102020000	GUARDA-PÓ DE BAINHA	2	
19	P0132504200000	ANILHA 30x38x1.8	1	

## VIESTE 300 E5

### F03 RODA FRONTAL

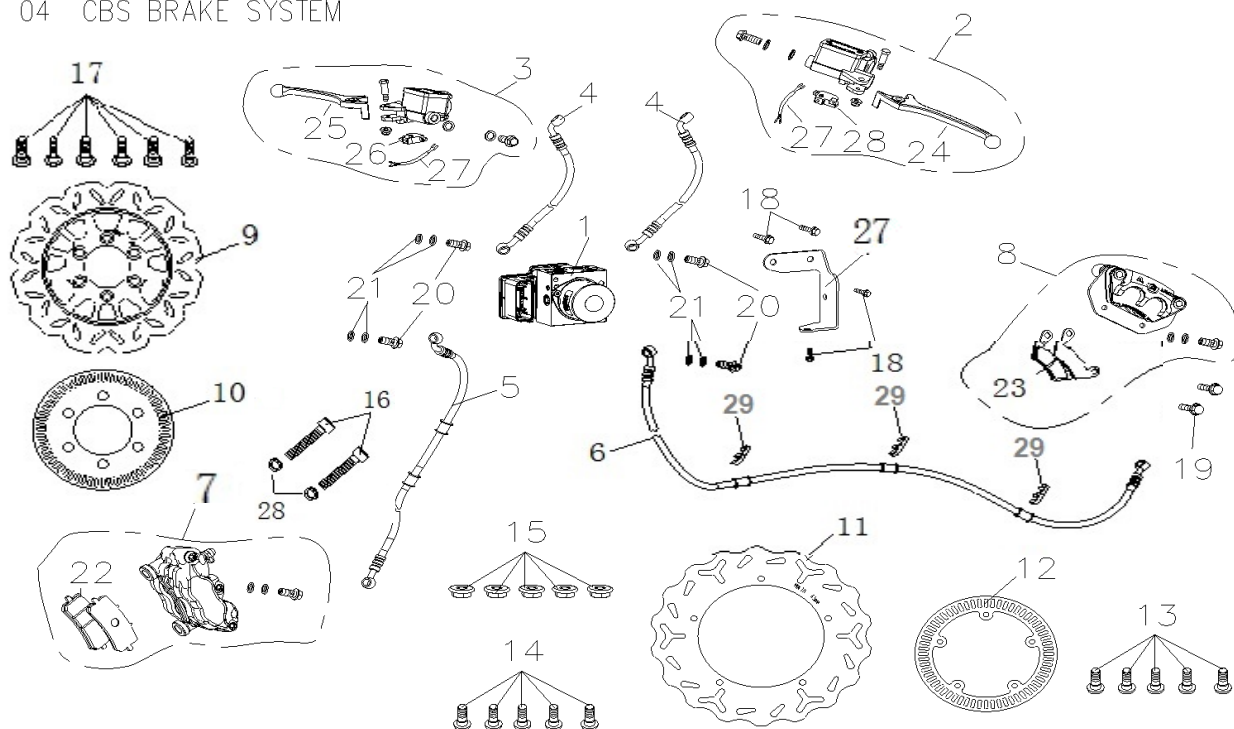


Nº	CÓDIGO	DESCRIÇÃO	Qt.	OBSERVAÇÕES
1	P0135002570000	JANTE FRONTAL	1	
2	KWLONGJ3500308	CASQUILHO 15,5x20x87	1	
3	P0135001850000	ROLAMENTO 6202-2RS	2	
4	P0135001840000	VEDANTE 25x35x5	2	
5	P0132875510000	ESPAÇADOR 15,5x25x24.5	2	
6	P0132850820000	VEIO DE RODA	1	
7	P0135025960000	PNEU 110/70-13	1	
8	P0135035050000	VÁLVULA DE JANTE	1	
9	P0133830060000	SENSOR DE PRESSÃO	1	

## VIESTE 300 E5

### F04 SISTEMA DE TRAVAGEM

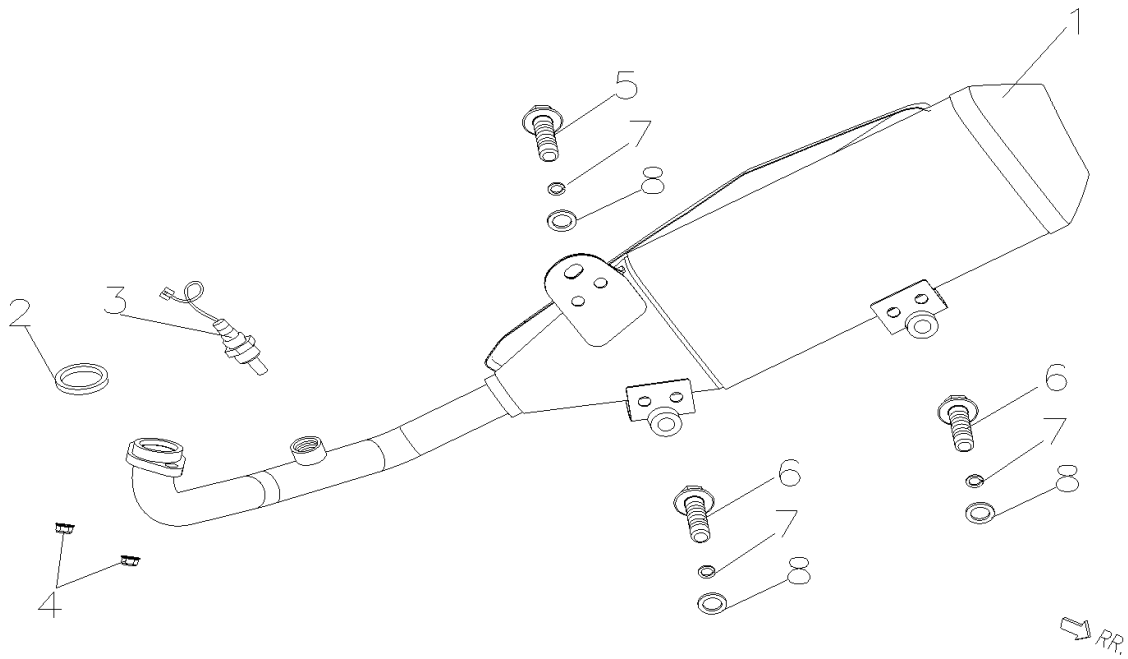
#### 04 CBS BRAKE SYSTEM



Nº	CÓDIGO	DESCRIÇÃO	Qt.	OBSERVAÇÕES
1	P0135472160000	MÓDULO ABS	1	
2	P0135472110000	BOMBA TRAVÃO TRASEIRA	1	
3	P0135472410000	BOMBA TRAVÃO DIANTEIRA	1	
4	P0135401760000	TUBO DE TRAVÃO	2	
5	P0135401790000	TUBO DE TRAVÃO	1	
6	P0135401780000	TUBO DE TRAVÃO	1	
7	P0135472070000	PINÇA DE TRAVÃO DIANTEIRA	1	
8	P0135472080000	PINÇA DE TRAVÃO TRASEIRA	1	
9	P0135410540000	DISCO DE TRAVÃO DIANTEIRO 240MM	1	
10	P0135401720000	DISCO DE ABS DIANTEIRO	1	
11	P0135410560000	DISCO DE TRAVÃO TRASEIRO 220MM	1	
12	P0135401730000	DISCO DE ABS TRASEIRO	1	
13	P0132304100000	PARAFUSO M6x16	5	
14	P0132307700000	PARAFUSO M6x30	5	
15	P0132380730000	PORCA M6	5	
16	P0132307420000	PARAFUSO M10x1.25x60	2	
17	P0132306360000	PARAFUSO M8x30x9	5	
18	P0132300610000	PARAFUSO M6x12	4	
19	P0132304280000	PARAFUSO M8x35	2	
20	P0135472730000	PARAFUSO M10x1x22	4	
21	P0135472230000	ANILHA M10.2x15x2	8	
22	P0135472520000	PASTILHAS DE TRAVÃO DIANTEIRA	1	
23	P0135472530000	PASTILHAS DE TRAVÃO TRASEIRAS	1	
24	P0135472440000	MANETE TRAVÃO ESQUERDA	1	
25	P0135472430000	MANETE TRAVÃO DIREITA	1	
26	P0135470210000	INTERRUPTOR TRAVÃO DIREITO	1	
27	P0125506100000	SUPORTE DE ABS	1	
28	P0135470220000	INTERRUPTOR TRAVÃO ESQUERDO	1	
29	P0134295460000	GUIA DE CABO	3	

## VIESTE 300 E5

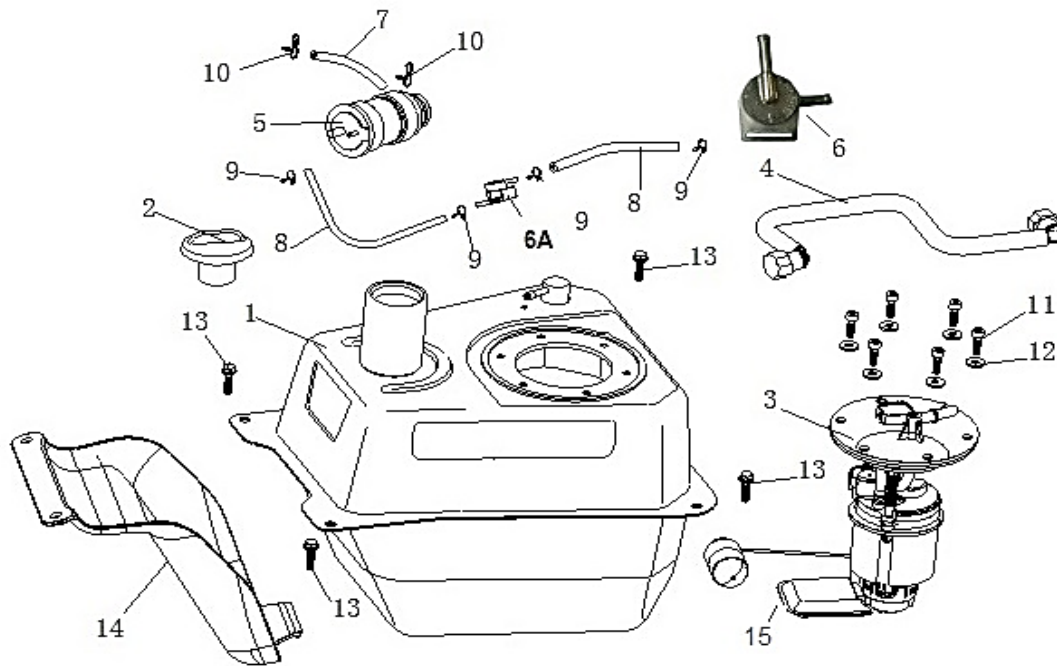
### F05 ESCAPE



Nº	CÓDIGO	DESCRIÇÃO	Qt.	OBSERVAÇÕES
1	P0125301990000	ESCAPE	1	
2	P0133340150000	JUNTA DE ESCAPE	1	
3	P0131580490000	SENSOR DE OXIGENIO	1	
4	P0132260110000	PORCA M7	2	
5	P0132306430000	PARAFUSO M10x1.25x35	1	
6	P0132307420000	PARAFUSO M10x1.25x60	2	
7	P0132504470000	ANILHA DE PRESSÃO 10	3	
8	P0132504500000	ANILHA 10	3	

## VIESTE 300 E5

### F06 DEPÓSITO DE COMBUSTÍVEL

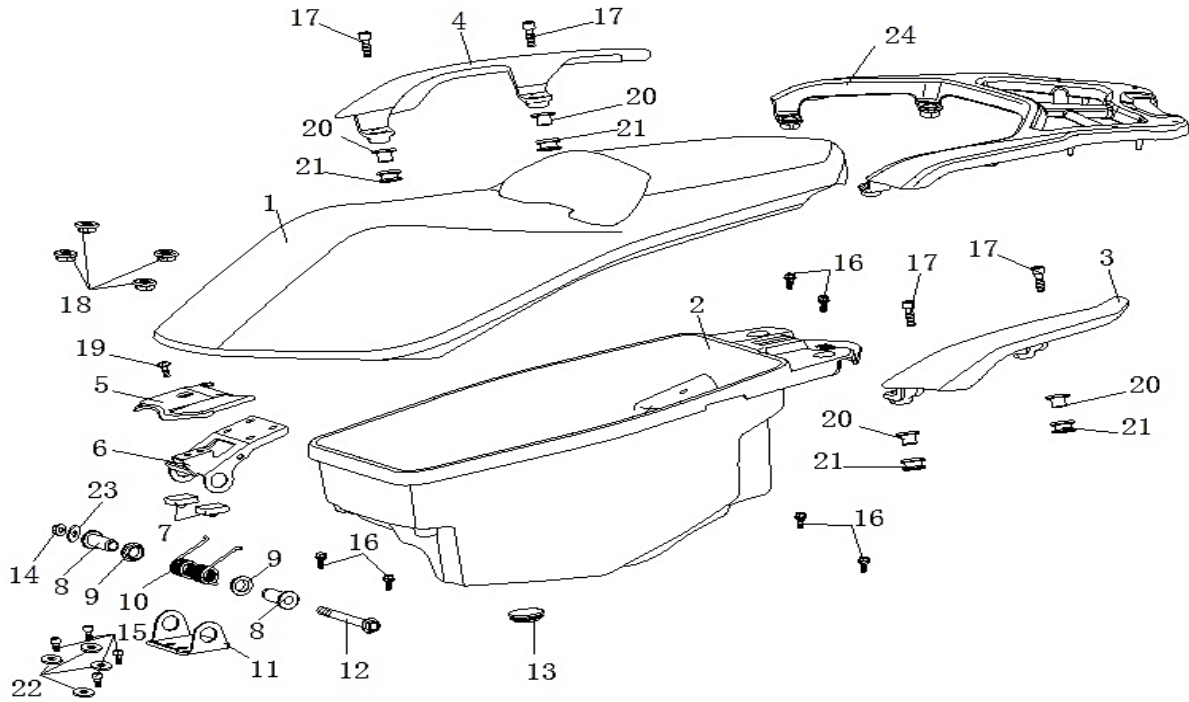


Nº	CÓDIGO	DESCRIÇÃO	Qt.	OBSERVAÇÕES
1	P0134706770000	DEPÓSITO DE COMBUSTÍVEL	1	
2	P0134706610000	TAMPÃO DE DEPÓSITO	1	
3	P0134706860000	BOMBA DE COMBUSTÍVEL	1	
4	P0133510140000	TUBO DE COMBUSTÍVEL	1	
5	P0134705650000	UNIDADE DE FILTRAGEM	1	
6	P0134705660000	SENSOR DE QUEDA	1	
6A	P0134706630000	SENSOR DE QUEDA	1	
7	P0133510070320	TUBO DE COMBUSTÍVEL 6.0×10×320	1	
8	P0133510031130	TUBO DE COMBUSTÍVEL 4.5×8.5×1130	1	
9	P0132610100000	ABRAÇADEIRA 8mm	4	
10	P0132610150000	ABRAÇADEIRA 10mm	2	
11	P0132304360000	SCREW M5×25	6	
12	P0132500580000	ANILHA 5x14x1.5	6	
13	P0132300730000	PARAFUSO M6×16	4	
14	P0134530730000	TAMPA DO DEPÓSITO DA GASOLINA	1	



## VIESTE 300 E5

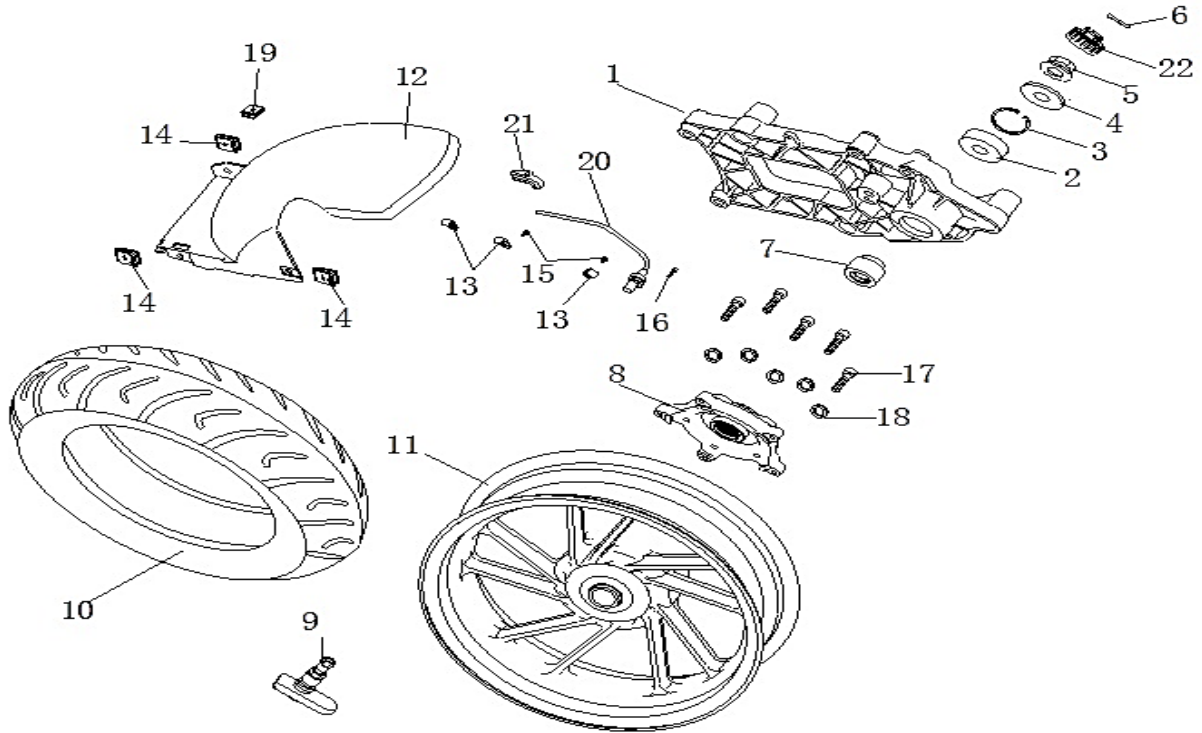
F07 BANCO



Nº	CÓDIGO	DESCRIÇÃO	Qt.	OBSERVAÇÕES
1	P0134603300000	BANCO	1	
2	P0134501340000	BAÚ DE CAPACETE	1	
3	P0125507070000	PEGA ESQUERDA CINZA	1	
3	P0125507080000	PEGA ESQUERDA CINZA ESCURO	1	
4	P0125507090000	PEGA DIREITA CINZA	1	
4	P0125507100000	PEGA DIREITA CINZA ESCURO	1	
5	P0134501320000	TAMPA DE DOBRADIÇA	1	
6	P0125505550000	DOBRADIÇA DE BANCO	1	
7	P0133585110000	BORRACHA	2	
8	P0134603310000	CASQUILHO	2	
9	P0132875840000	CASQUILHO	2	
10	P0133935050000	MOLA	1	
11	P0125505750000	SUPORTE	1	
12	P0132850970000	PARAFUSO 10x97x8x13	1	
13	P0134500950000	TAMPA DE BORRACHA	1	
14	P0132381230000	PORCA M8	1	
15	P0132304920000	PARAFUSO M6x16	4	
16	P0132303990000	PARAFUSO, M6x16x3	6	
17	P0132304490000	PARAFUSO M8x25	4	
18	P0132381080000	PORCA M6	4	
19	P0132307130000	PARAFUSO M6x16	1	
20	P0132875270000	CASQUILHO 8x12x20x5.5x7.5	4	
21	P0133585450000	BORRACHA	4	

## VIESTE 300 E5

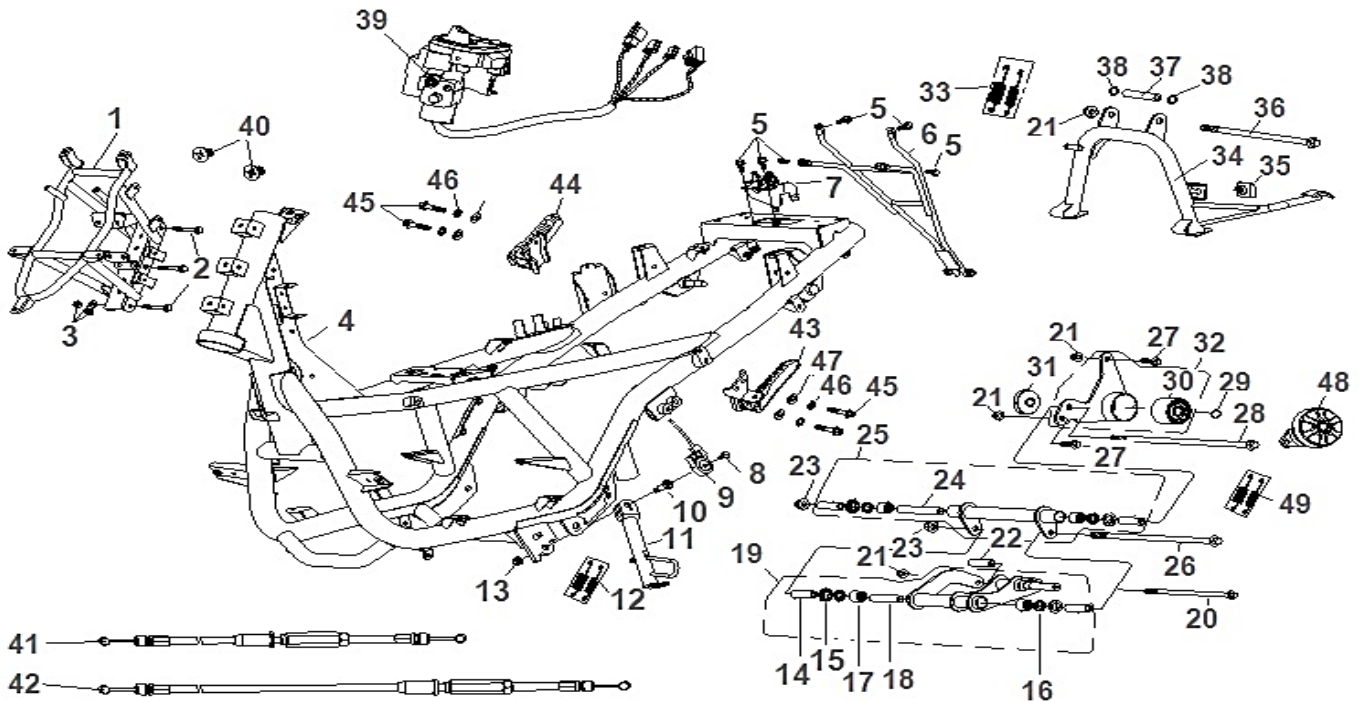
### F08 RODA TRASEIRA



Nº	CÓDIGO	DESCRIÇÃO	Qt.	OBSERVAÇÕES
1	P0125507130000	BRAÇO OSCILANTE	1	
2	P0132000710000	VEDANTE 38x25x7	1	
3	P0132600230000	O-RING 47	1	
4	P0132500420000	WASHER 16x30x3	1	
5	P0132260410000	NUT M16x1.25	1	
6	P0132730040000	SPLIT PIN,3.0x30	1	
7	P0132875860000	CASQUILHO	1	
8	P0135040140000	CUBO DE RODA	1	
9	P0133830060000	SENSOR DE PRESSÃO	1	
10	P0135025970000	PNEU 130/70-13	1	
11	P0135002560000	JANTE TRASEIRA R.3.5x13	1	
12	P0134540900000	GUARDA-LAMAS TRASEIRO	1	
13	P0134295620000	FREIO 5/16	3	
14	P0132381140000	PORCA DE CARENAGEM M6	3	
15	P0132303210000	PARAFUSO M4x10	2	
16	P0132304920000	PARAFUSO M6x16	1	
17	P0132305410000	PARAFUSO M10x1.25x45	5	
18	P0132504470000	ANILHA DE PRESSÃO 10	5	
19	P0132381120000	PORCA DE CARENAGEM 4.2	5	
20	P0135472180000	SENSOR DE VELOCIDADE	1	
21	P0134260310000	SUPORTE	1	
22	P0134233500000	PORCA M16	1	

## VIESTE 300 E5

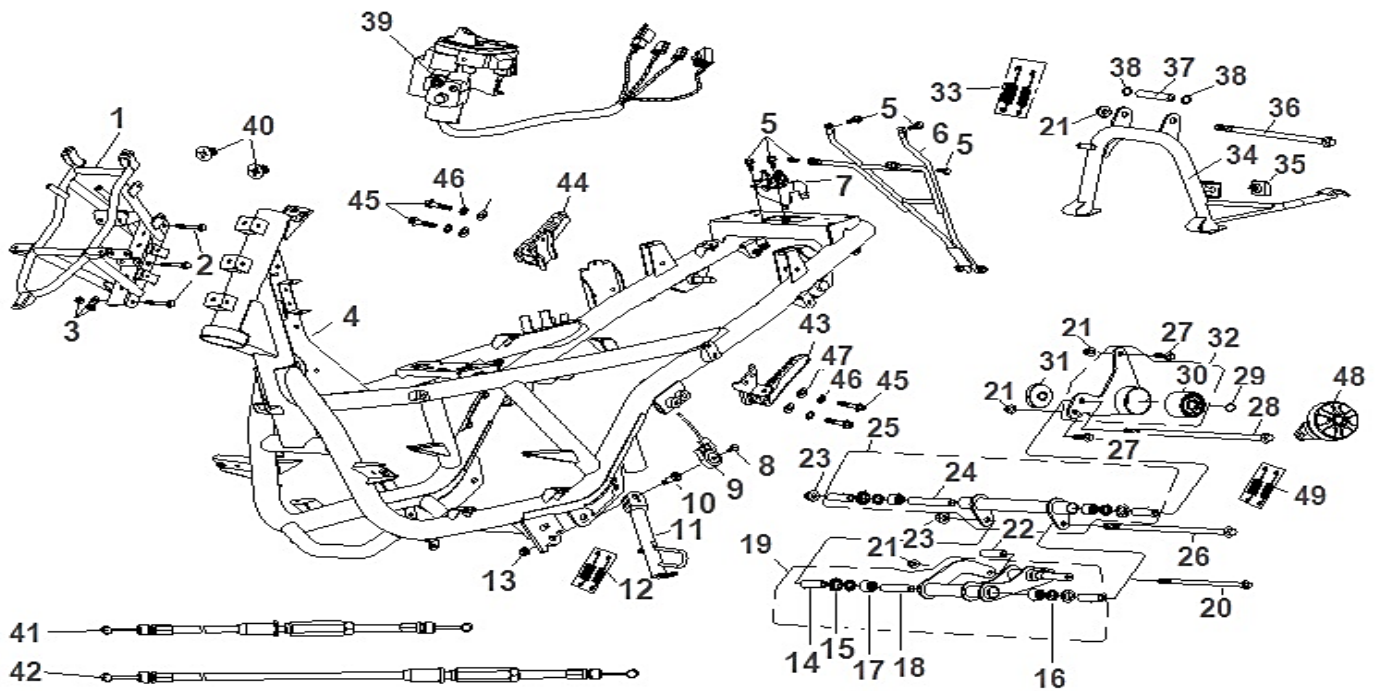
### F09 QUADRO



Nº	CÓDIGO	DESCRIÇÃO	Qt.	OBSERVAÇÕES
1	P0125505580000	SUPORTE DE FAROL	1	
2	P0132304380000	PARAFUSO M6x60	3	
3	P0132381080000	PORCA M6	3	
4	P0125505520000	QUADRO	1	
5	P0132300730000	PARAFUSO M6x16	6	
6	P0125505640000	SUPORTE DE GUARDA-LAMAS TRASEIRO	1	
7	P0134291030000	FECHO DE BANCO	1	
8	P0132306350000	PARAFUSO M6x16	1	
9	P0134130070000	SENSOR DE DESCANSO LATERAL	1	
10	P0132303710000	PARAFUSO DE DESCANSO LATERAL	1	
11	P0125505660000	DESCANSO LATERAL	1	
12	P0133915020000	MOLA DE DESCANSO LATERAL	1	
13	P0132380530000	PORCA M8	1	
14	P0132875800000	CASQUILHO 12x18x36	4	
15	P0135140940000	CASQUILHO	4	
16	P0132120500000	VEDANTE 18x24x5	4	
17	P0132010150000	ROLAMENTO HK1820 GB/T 290 18x24x20	4	
18	P0132875820000	CASQUILHO 12x17x122	1	
19	P0125505610000	SUPORTE FRONTAL DE MOTOR	1	
20	P0132850840000	PARAFUSO M10x1.25x205	1	
21	P0132381240000	PORCA M10x1.25	4	
22	P0132875830000	PARAFUSO 10.5x16x55	1	
23	P0132380120000	PORCA M12x1.25	2	
24	P0132875810000	CASQUILHO 12x17x218	1	
25	P0125505600000	SUPORTE TRASEIRO DE MOTOR	1	

## VIESTE 300 E5

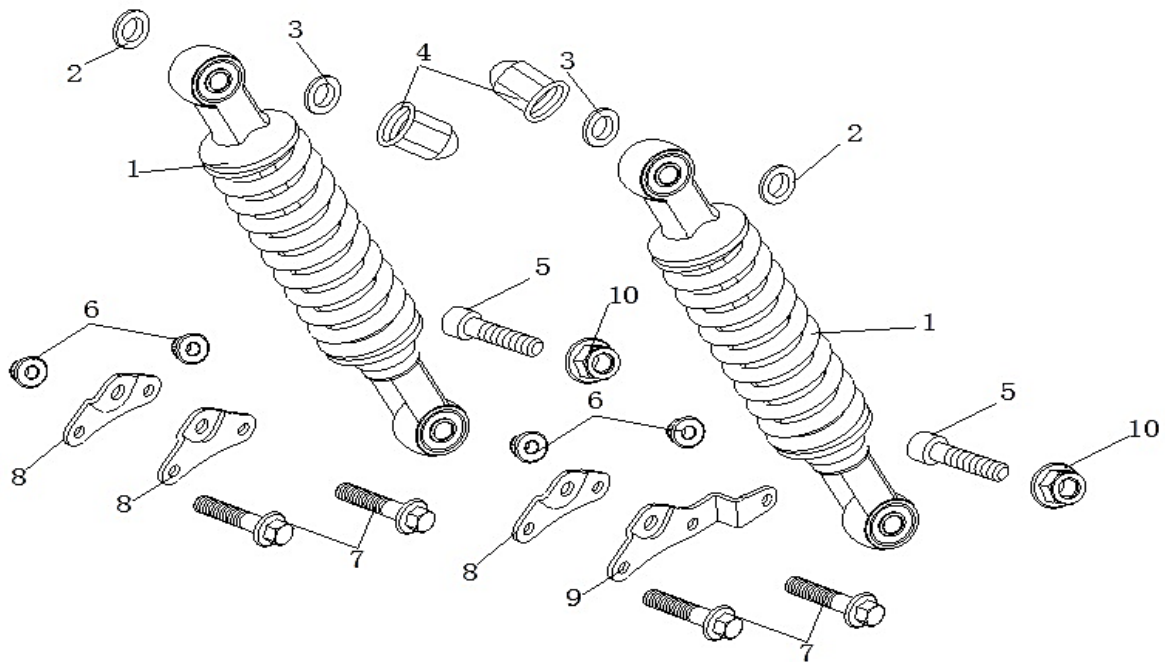
### F09 QUADRO



Nº	CÓDIGO	DESCRIÇÃO	Qt.	OBSERVAÇÕES
26	P0132850110000	PARAFUSO M12x1.25x220	1	
27	P0132300140000	PARAFUSO M10x1.25x25	2	
28	P0132381210000	PARAFUSO M12x1.25x328	1	
29	P0132504460000	FREIO	1	
30	P0135140930000	SINOBLOCO	1	
31	P0135140920000	BORRACHA	1	
32	P0125505620000	SUPORTE MOTOR LATERAL	1	
33	P0133920030000	MOLA	1	
34	P0125505630000	DESCANSO CENTRAL	1	
35	P0133565010000	BORRACHA DE DESCANSO CENTRAL	1	
36	P0132307270000	VEIO DO DESCANSO CENTRAL	1	
37	P0132875920000	CASQUILHO M15.7x10.5x99	1	
38	P0132100660000	O-RING	2	
39	P0134901010000	FECHO DE IGNIÇÃO	1	
40	P0132307690000	PARAFUSO M6x12	2	
41	P0134840010000	CABO DA TAMPA DE DEPÓSITO	1	
42	P0134810190000	CABO DE BANCO	1	
43	P0134285680000	POUSA PÉS TRÁS ESQUERDO CINZA	1	
43	P0134286070000	POUSA PÉS TRÁS ESQUERDO CINZA ESCURO	1	
44	P0134285690000	POUSA PÉS TRÁS DIREITO CINZA	1	
44	P0134286080000	POUSA PÉS TRÁS DIREITO CINZA ESCURO	1	
45	P0132301400000	PARAFUSO M8x25	4	
46	P0132504480000	ANILHA 8	4	
47	P0132504490000	ANILHA 8	4	
48	P0134513310000	PAINEL LATERAL	1	

## VIESTE 300 E5

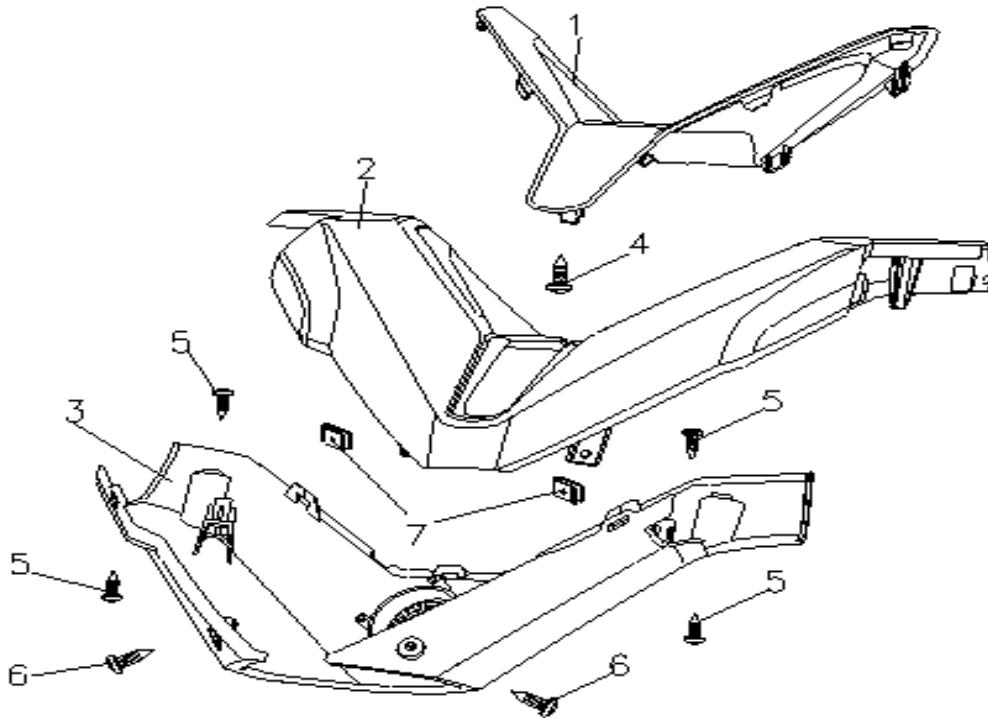
### F10 SUSPENSÃO TRASEIRA



Nº	CÓDIGO	DESCRIÇÃO	Qt.	OBSERVAÇÕES
1	P0135121250000	AMORTECEDOR TRASEIRO	2	
2	P0132500290000	ANILHA 12	2	
3	P0132504500000	ANILHA 10	2	
4	P0132380940000	PORCA M10x1.25	4	
5	P0132306430000	PARAFUSO M10x40	2	
6	P0132381230000	PORCA M8	4	
7	P0132307660000	PARAFUSO M8x40	4	
8	P0125505710000	SUPORTE DE AMORTECEDOR I	3	
9	P0125505990000	SUPORTE DE AMORTECEDOR II	1	
10	P0132381240000	PORCA M10x1.25	2	

## VIESTE 300 E5

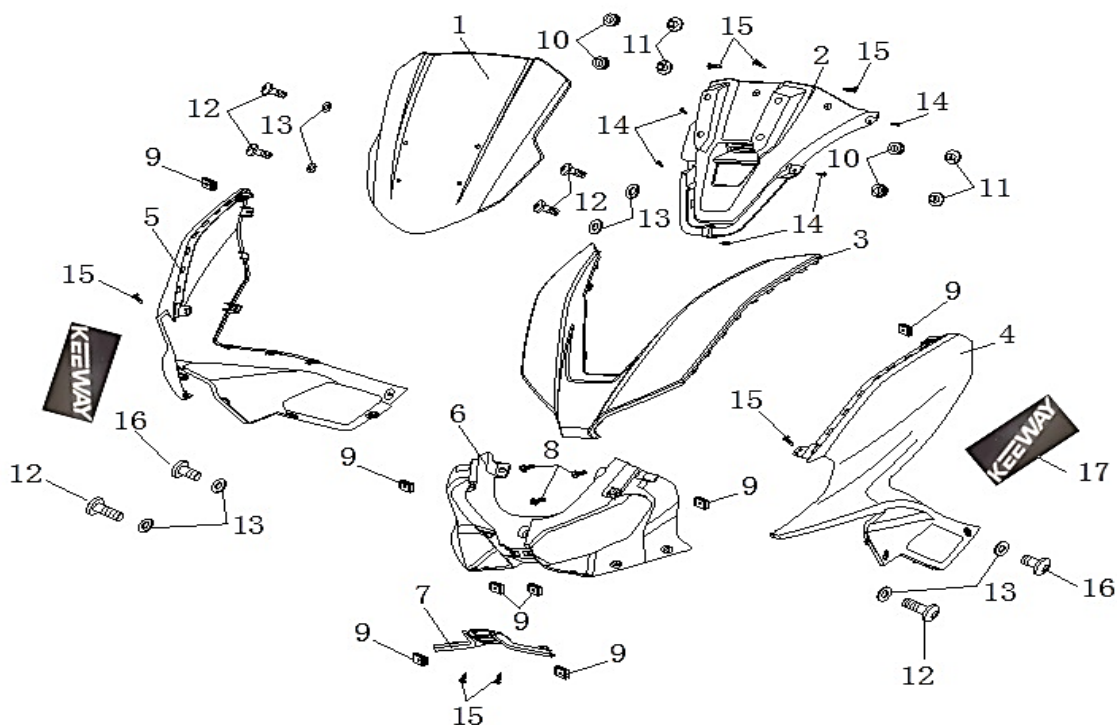
### F11 CARENAGENS DE GUIADOR



Nº	CÓDIGO	DESCRIÇÃO	Qt.	OBSERVAÇÕES
1	P013441590MG00	TAMPA DA CARENAGEM SUP. CINZA ESCURO	1	
1	P013441590SL00	TAMPA DA CARENAGEM SUP. CINZA	1	
2	P0134415910000	CARENAGEM SUPERIOR DE GUIADOR	1	
3	P0134415920000	CARENAGEM INFERIOR DE GUIADOR	1	
4	P0132307720000	PARAFUSO 4.2x12	1	
5	P0132307730000	PARAFUSO 4.2x16	4	
6	P0132307750000	PARAFUSO 4.8x16	2	
7	P0132381120000	PORCA DE CARENAGEM 4.2	2	

## VIESTE 300 E5

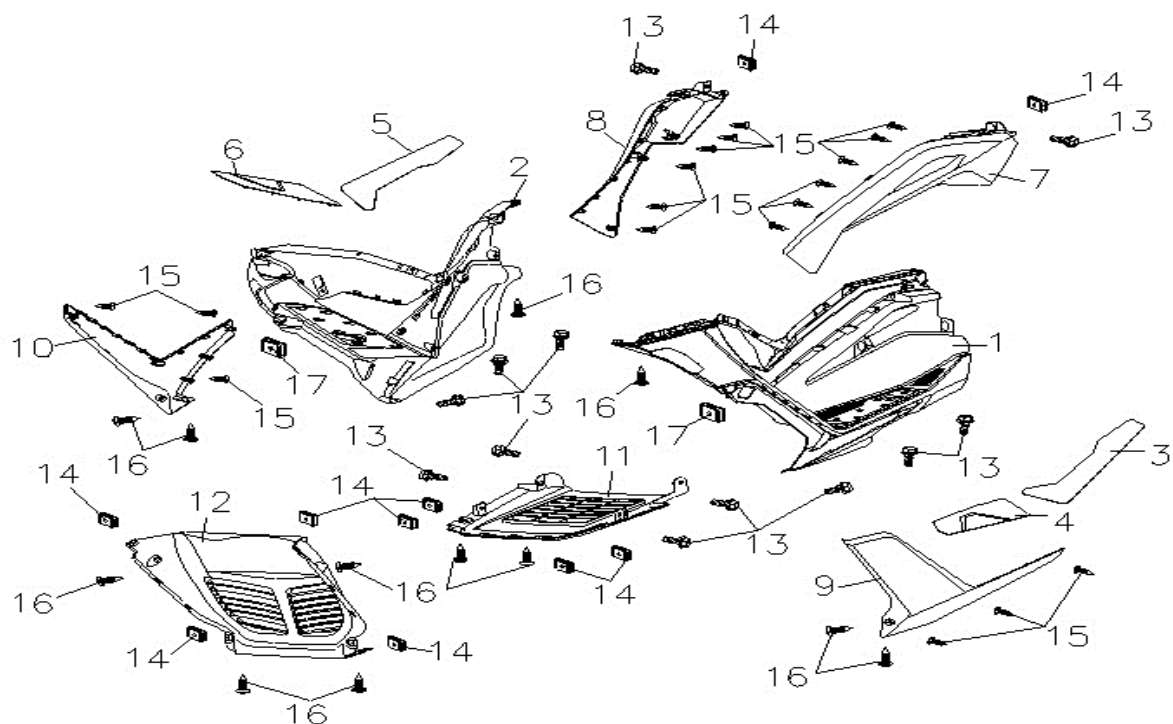
### F12 CARENAGENS FRONTAIS



Nº	CÓDIGO	DESCRIÇÃO	Qt.	OBSERVAÇÕES
1	P0134410160000	VISEIRA	1	
2	P0134425150000	CARENAGEM DE QUADRANTE	1	
3	P013443613MC00	FRONTAL PRETO MATE	1	
3	P013443613MB00	FRONTAL AZUL MATE	1	
3	P013443613PW00	FRONTAL BRANCO	1	
4	P013451289MC00	FRONTAL ESQUERDO PRETO MATE	1	
4	P013451289MB00	FRONTAL ESQUERDO AZUL MATE	1	
4	P013451289PW00	FRONTAL ESQUERDO BRANCO	1	
5	P013451290MC00	FRONTAL DIREITO PRETO MATE	1	
5	P013451290MB00	FRONTAL DIREITO AZUL MATE	1	
5	P013451290PW00	FRONTAL DIREITO BRANCO	1	
6	P0134436140000	CARENAGEM DE FAROL	1	
7	P013450133MC00	CARENAGEM INFERIOR PRETO MATE	1	
7	P013450133MB00	CARENAGEM INFERIOR AZUL MATE	1	
7	P013450133PW00	CARENAGEM INFERIOR BRANCO	1	
8	P0132304720000	PARAFUSO, M6x16x3	3	
9	P0132381120000	PORCA 4.2	8	
10	P0133585450000	BATENTE	4	
11	P0132876000000	CASQUILHO	4	
12	P0132307210000	PARAFUSO M6x25	4	
13	P0132504090000	ANILHA 6x12x0.5	4	
14	P0132307720000	PARAFUSO 4.2x12	5	
15	P0132307750000	PARAFUSO 4.8x16	7	
16	P0132307120000	PARAFUSO M6x12	2	
17	P0141118380000	KEEWAY STICKER	2	

## VIESTE 300 E5

### F13 CARENAGENS DE POUSA-PÉS

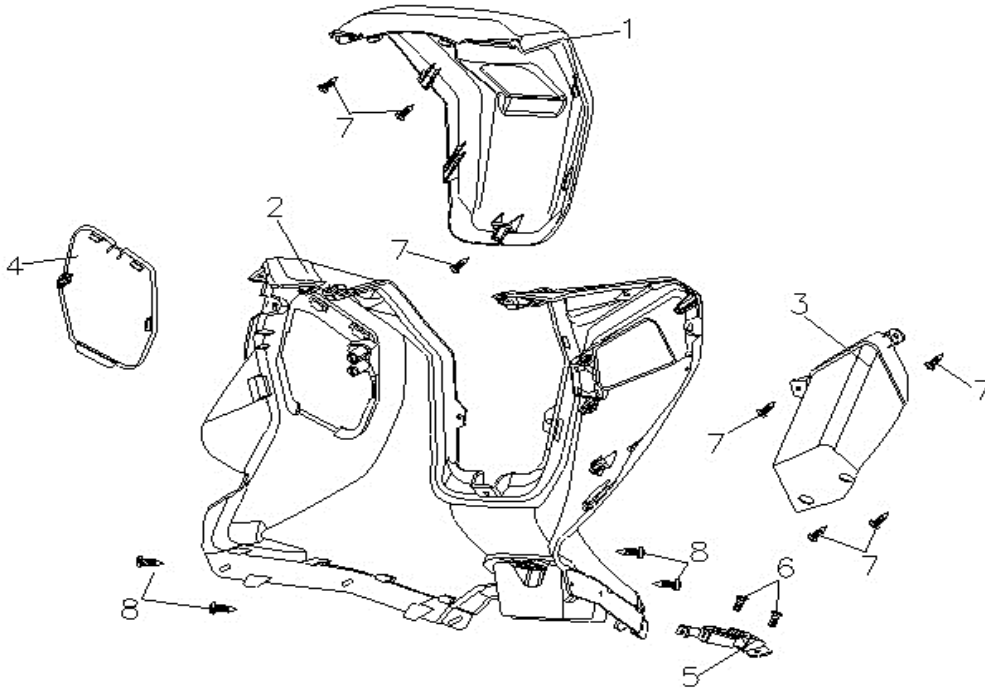


Nº	CÓDIGO	DESCRIÇÃO	Qt.	OBSERVAÇÕES
1	P0134491050000	CARENAGEM POUSA PÉS ESQUERDA	1	
2	P0134491060000	CARENAGEM POUSA PÉS DIREITA	1	
3	P0135605200000	BORRACHA POUSA PÉS TRÁS ESQUERDO	1	
4	P0135605180000	BORRACHA POUSA PÉS FRENTE ESQUERDO	1	
5	P0135605210000	BORRACHA POUSA PÉS TRÁS DIREITO	1	
6	P0135605190000	BORRACHA POUSA PÉS FRENTE DIREITO	1	
7	P013451291MG00	CARENAGEM CENTRAL ESQUERDA CINZA ESCURO	1	
7	P013451291SL00	CARENAGEM CENTRAL ESQUERDA CINZA	1	
8	P013451292MG00	CARENAGEM CENTRAL DIREITA CINZA ESCURO	1	
8	P013451292SL00	CARENAGEM CENTRAL DIREITA CINZA	1	
9	P013448548MC00	CARENAGEM LATERAL FRENTE ESQ. PRETO MATE	1	
9	P013448548MB00	CARENAGEM LATERAL FRENTE ESQ. AZUL MATE	1	
9	P013448548PW00	CARENAGEM LATERAL FRENTE ESQ. BRANCO	1	
10	P013448549MC00	CARENAGEM LATERAL FRENTE DIR. PRETO MATE	1	
10	P013448549MB00	CARENAGEM LATERAL FRENTE DIR. AZUL MATE	1	
10	P013448549PW00	CARENAGEM LATERAL FRENTE DIR. BRANCO	1	
11	P0134475560000	TAMPA	1	
12	P0134475550000	CARENAGEM INFERIOR	1	
13	P0132303990000	PARAFUSO M6x16x3	12	
14	P0132303990000	MOLA DE CARENAGEM 4.2	10	
15	P0132307720000	PARAFUSO M4x12	18	
16	P0132307750000	PARAFUSO M4x16	12	
17	P0132381140000	PORCA CARENAGEM M6x23,7x16,5	2	



## VIESTE 300 E5

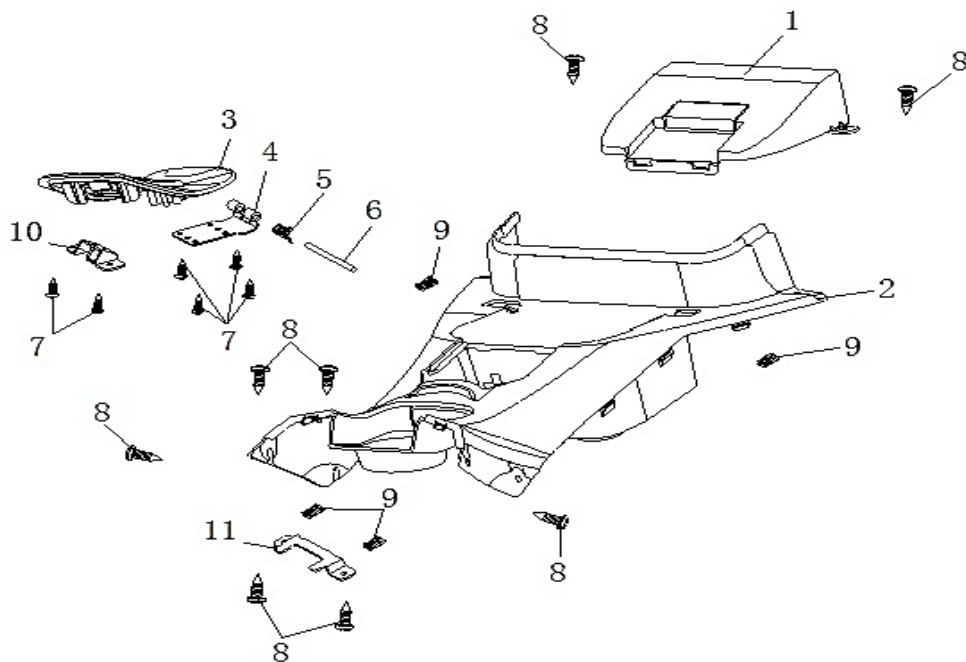
### F14 CARENAGEM INTERIOR



Nº	CÓDIGO	DESCRIÇÃO	Qt.	OBSERVAÇÕES
1	P013445571MG00	CARENAGEM CENTRAL CINZA ESCURO	1	
1	P013445571SL00	CARENAGEM CENTRAL CINZA	1	
2	P0134455720000	PROTEÇÃO DE PERNAS	1	
3	P0134455730000	PORTA LUVAS	1	
4	P0134475540000	TAMPA LATERAL	1	
5	P0134290060000	FECHO DA TAMPA DE ACESSO AO DEPÓSITO	1	
6	P0132307690000	PARAFUSO M6x12	2	
7	P0132307720000	PARAFUSO M4x12	7	
8	P0132307750000	PARAFUSO M4x16	4	

## VIESTE 300 E5

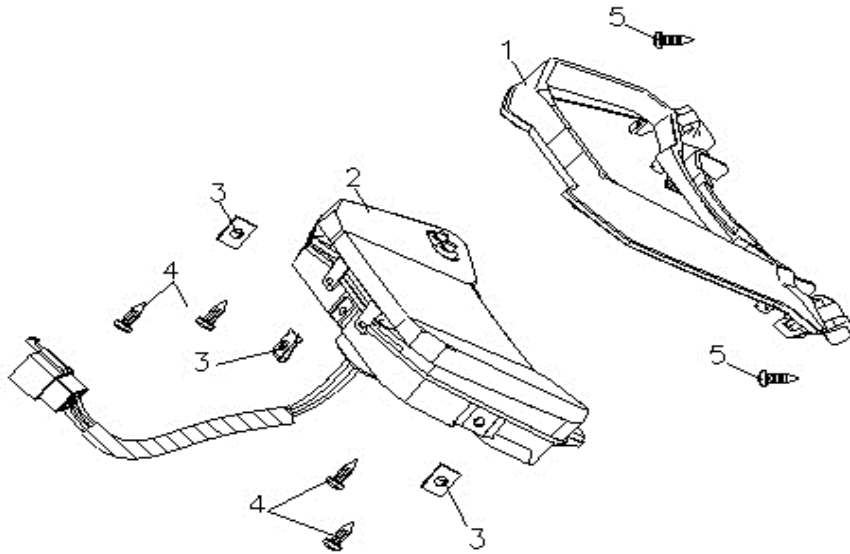
### F15 CARENAGEM CENTRAL



Nº	CÓDIGO	DESCRIÇÃO	Qt.	OBSERVAÇÕES
1	P0134491080000	TAMPA BATERIA	1	
2	P0134491040000	CAIXA DA BATERIA	1	
3	P0134706540000	TAMPA DE ACESSO AO DEPÓSITO	1	
4	P0125505540000	DOBRADIÇA DA TAMPA DE BATERIA	1	
5	P0133945020000	MOLA	1	
6	P0134706550000	PINO	1	
7	P0132307720000	PARAFUSO M4x12	6	
8	P0132307750000	PARAFUSO M4x16	6	
9	P0132381120000	MOLA 4.2	4	
10	P0125505590000	FIXADOR DO TAMPÃO DA BATERIA	1	

## VIESTE 300 E5

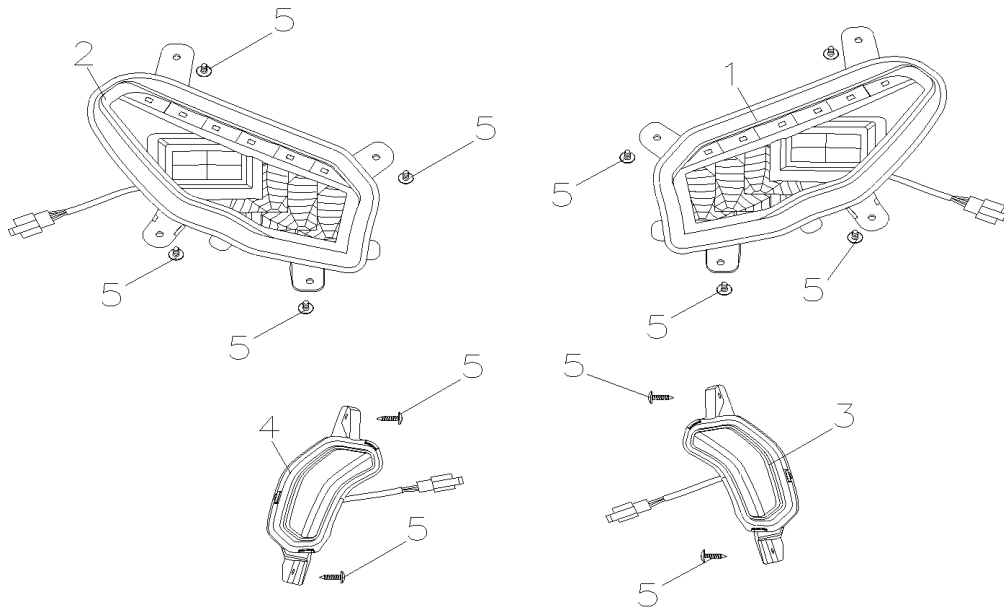
### F16 CONTA-QUILÓMETROS



Nº	CÓDIGO	DESCRIÇÃO	Qt.	OBSERVAÇÕES
1	P013442514MG00	TAMPA CONTA -QUILÓMETROS CINZA ESCURO	1	
1	P013442514SL00	TAMPA CONTA -QUILÓMETROS CINZA	1	
2	P0134002530000	CONTA -QUILÓMETROS	1	
3	P0132381120000	ABRAÇADEIRA 4.2	3	
4	P0132307720000	PARAFUSO 4.2x12	4	
5	P0132307730000	PARAFUSO 4.2x16	2	

## VIESTE 300 E5

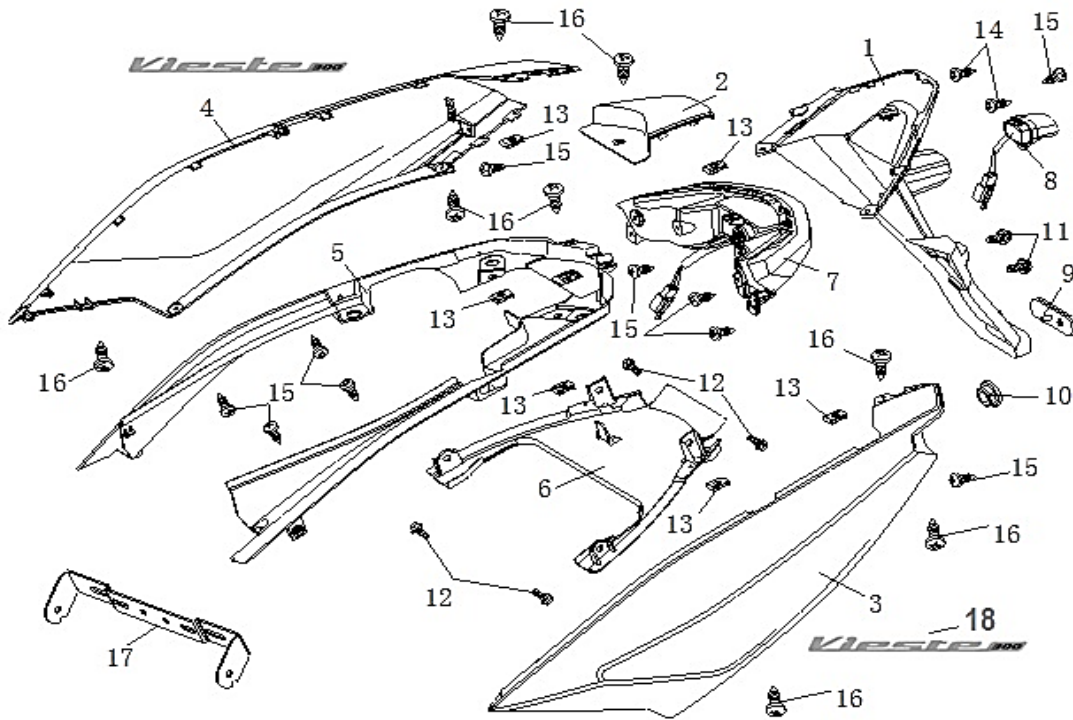
### F17 LUZES



Nº	CÓDIGO	DESCRIÇÃO	Qt.	OBSERVAÇÕES
1	P0133721370000	FAROL ESQUERO	1	
2	P0133721380000	FAROL DIREITO	1	
3	P0133742460000	PISCA ESQUERDO	1	
4	P0133742470000	PISCA DIREITO	1	
5	P0132307730000	PARAFUSO 4.2x16	12	

## VIESTE 300 E5

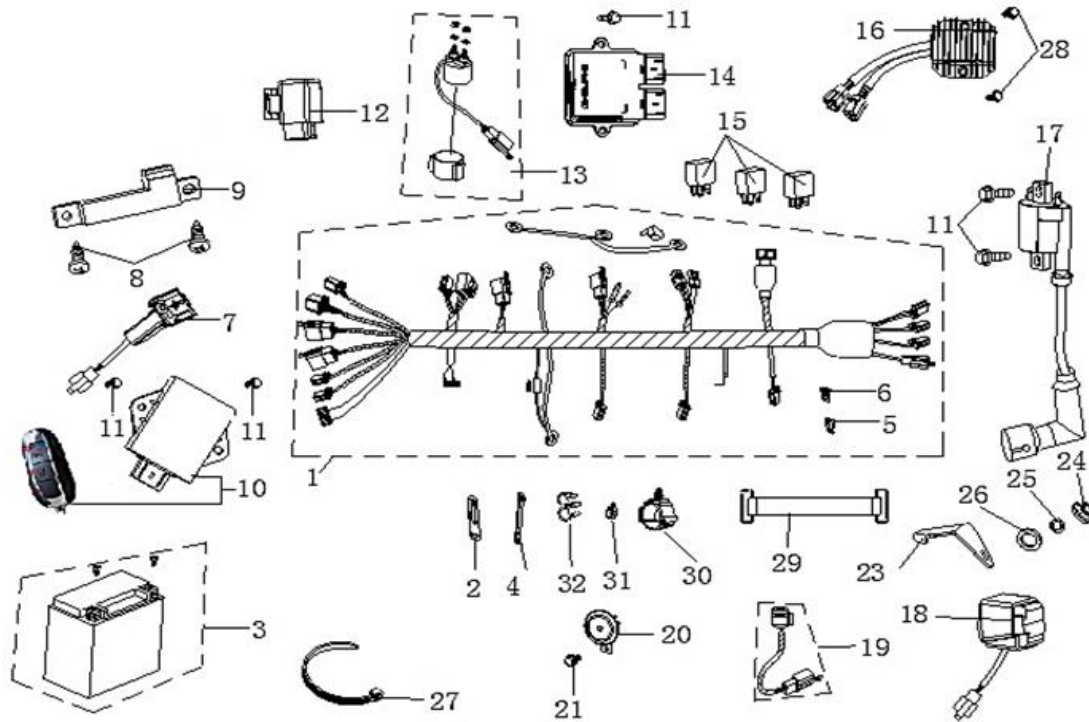
### F18 CARENAGENS LATERAIS



Nº	CÓDIGO	DESCRIÇÃO	Qt.	OBSERVAÇÕES
1	P0134540880000	GUARDA-LAMAS TRASEIRO	1	
2	P013453061MG00	TAMPA SUPERIOR TRASEIRA CINZA	1	
2	P013453061PW00	TAMPA SUPERIOR TRASEIRA BRANCO	1	
3	P013451293MC00	CARENAGEM LATERAL ESQUERDA PRETO MATE	1	
3	P013451293MB00	CARENAGEM LATERAL ESQUERDA AZUL MATE	1	
3	P013451293PW00	CARENAGEM LATERAL ESQUERDA BRANCA	1	
4	P013451294MC00	CARENAGEM LATERAL DIREITA PRETO MATE	1	
4	P013451294MB00	CARENAGEM LATERAL DIREITA AZUL MATE	1	
4	P013451294PW00	CARENAGEM LATERAL DIREITA BRANCA	1	
5	P0134501350000	ARO INTERIOR	1	
6	P0134475570000	SUPORTE INTERIOR	1	
7	P0133736140000	FAROLIM	1	
8	P0133750360000	LUZ DE MATRÍCULA	1	
9	P0133760150000	REFLETOR TRASEIRO	1	
10	P0132381080000	PORCA M6	1	
11	P0132300730000	PARAFUSO M6x16	2	
12	P0132303990000	PARAFUSO M6x16x3	4	
13	P0132381120000	MOLA DE CARENAGEM M4	4	
14	P0132307720000	PARAFUSO M4x12	3	
15	P0132307730000	PARAFUSO M4x16	10	
16	P0132307750000	PARAFUSO M4x16	8	
17	P0134555180000	SUPORTE DE MATRÍCULA	1	
18	P0142902080000	AUTOCOLANTE	2	

## VIESTE 300 E5

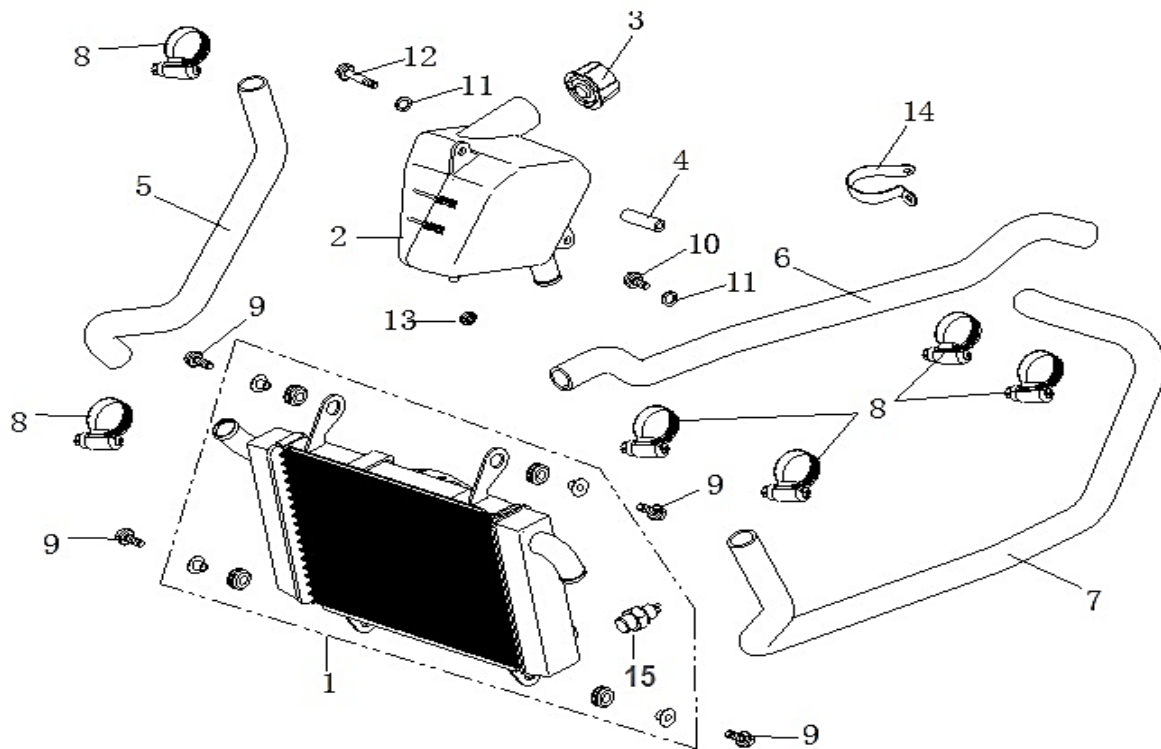
### F19 SISTEMA ELÉTRICO (EFI)



Nº	CÓDIGO	DESCRIÇÃO	Qt.	OBSERVAÇÕES
1	P0133704970000	CABLAGEM ELÉTRICA (EFI)	1	
2	P0134256530000	GUIA DE CABO	1	
3	BCTx12-BS	BATERIA YTx12-BS	1	
4	P0133555040000	CINTA	1	
5	P0133704180000	FUSÍVEL 10A, 250V	1	
6	P0133704190000	FUSÍVEL 15A, 250V	1	
7	P0133800100000	USB	1	
8	P0132307730000	PARAFUSO M4x16	2	
9	P0133830080000	AERIAL	1	
10	P0133830110000	CONTROLADOR C/ 2 CHAVES	1	
11	P0132300730000	PARAFUSO M6x16	7	
12	P0133830010000	CONTROLADOR DE LUZES	1	
13	P0133785110000	RELÉ DE ARRANQUE	1	
14	P0131581540000	ECU	1	
15	P0133785080000	RELÉ	3	
16	P0133790250000	REGULADOR CORRENTE	1	
17	P0133780410000	BOBINE DE IGNIÇÃO	1	
18	P0134130040000	SENSOR DE QUEDA	1	
19	P0133765160000	RELÉ	1	
20	P0133755150000	BUZINA	1	
21	P0132300610000	BOLT M6x12	1	
23	P0134530760000	SUPORTE DA BOBINE DE IGNIÇÃO	1	
24	P0132380270000	PORCA M6	1	
25	P0132504030000	ANILHA DE PRESSÃO M6	1	
26	P0132500640000	ANILHA M6	1	
27	P0144150190000	ABRAÇADEIRA 250mm	1	
28	P0132300940000	PARAFUSO M6x30	1	
29	P0134490830000	CINTA DE BATERIA	1	
30	P0134295680000	NYLON WIRE CLIP $\phi$ 23	1	
31	P0134295670000	NYLON WIRE CLIP $\phi$ 6	1	
32	P0134295640000	CLIP	1	

## VIESTE 300 E5

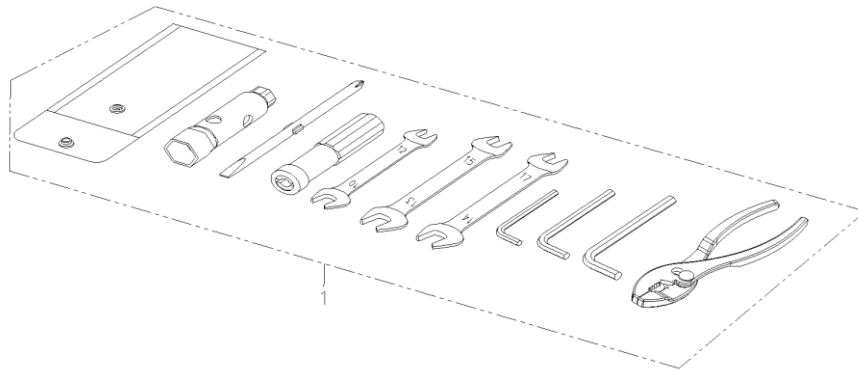
### F20 RADIADOR



Nº	CÓDIGO	DESCRIÇÃO	Qt.	OBSERVAÇÕES
1	P0130400140000	RADIADOR	1	
2	P0130400120000	DEPÓSITO DE LIQUIDO REFRIGERADOR	1	
3	P0130400130000	TAMPA DE DEPÓSITO	1	
4	P0132875950000	CASQUILHO 7x12x42	1	
5	P0130410260000	TUBO	1	
6	P0130410260000	TUBO	1	
7	P0130410240000	TUBO	1	
8	P0132620050000	ABRAÇADEIRA 35-51	6	
9	P0132300840000	PARAFUSO M6x25	4	
10	P0132300730000	PARAFUSO M6x16	1	
11	P0132500640000	ANILHA M6	2	
12	P0132307820000	PARAFUSO M6x70	1	
13	P0133580250000	BORRACHA	1	
14	P0131700610000	ABRAÇADEIRA	1	
15	P0130420150000	SENSOR TEMPERATURA DA ÁGUA	1	

## VIESTE 300 E5

### F21 FERRAMENTAS

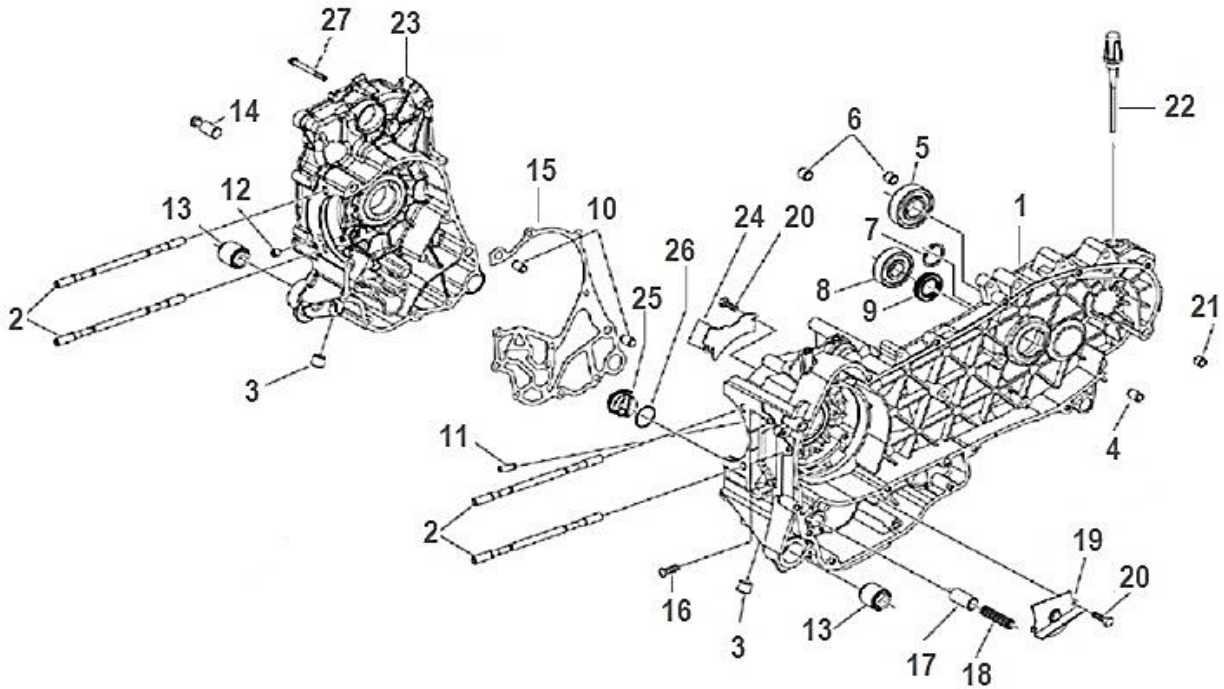


Nº	CÓDIGO	DESCRIÇÃO	Qt.	OBSERVAÇÕES
1	P0135600110000	KIT FERRAMENTAS	1	



## VIESTE 300 E5

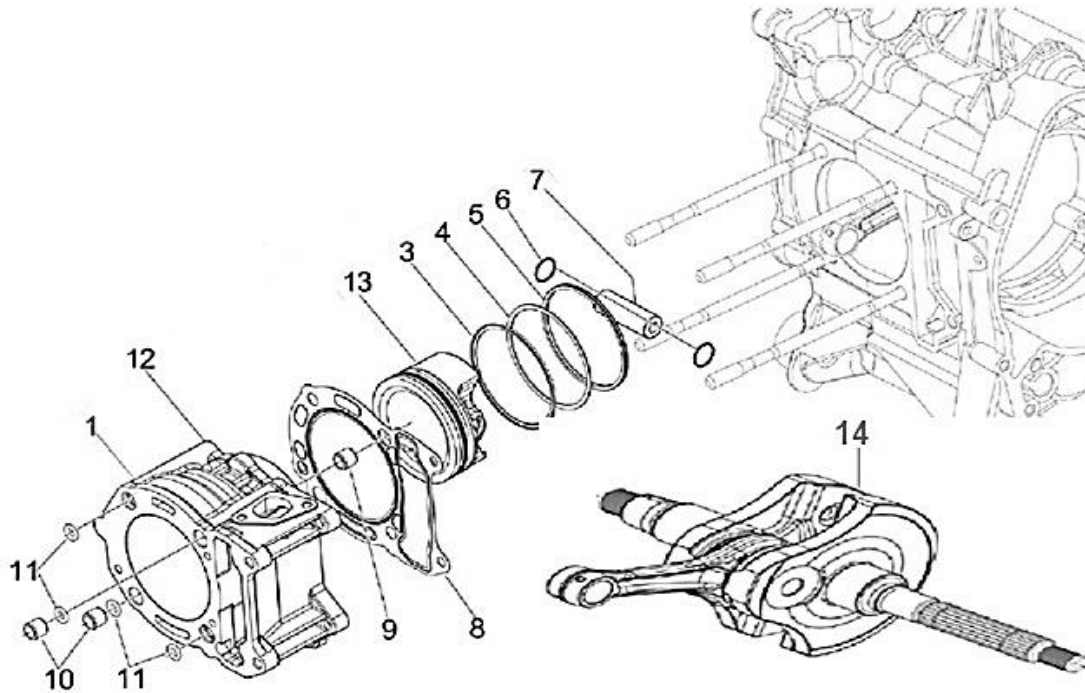
RTERS



Nº	CÓDIGO	DESCRIÇÃO	Qt.	OBSERVAÇÕES
1	P0130610690000	CARTER ESQUERDO	1	
2	P0132220610000	PERNO DE CILINDRO	4	
3	P0130640130000	GUIA	2	
4	P0132700140000	GUIA	1	
5	P0132000770000	ROLAMENTO	1	
6	P0132700150000	GUIA	2	
7	P0132400970000	FREIO	1	
8	P0132000760000	ROLAMENTO	1	
9	P0132120580000	VEDANTE 20x32x7	1	
10	P0132700140000	GUIA	2	
11	KWLONGJ3061070	SIZING NOZZLE	1	
12	P0132230470000	DOWEL	1	
13	P0130640090000	SINO BLOCO APOIO DO MOTOR	2	
14	P0132720100000	PERNO	1	
15	P0131601580000	JUNTA DE MEIO CARTER	1	
17	P0130520640000	VÁLVULA PRESSÃO ÓLEO	1	
18	P0130520710000	MOLA	1	
19	P0130520730000	CHAPA	1	
20	P0132202200000	PARAFUSO	2	
21	P0132700160000	GUIA	1	
22	P0130520690000	VARETA DO ÓLEO	1	
23	P0130610680000	CARTER DIREITO	1	
24	P0130640120000	CHAPA SUPERIOR	1	
25	P0130610710000	BUJÃO DO ÓLEO	1	
26	P0132100820000	O-RING	1	
27	P0132202160000	PARAFUSO M6x60	1	

## VIESTE 300 E5

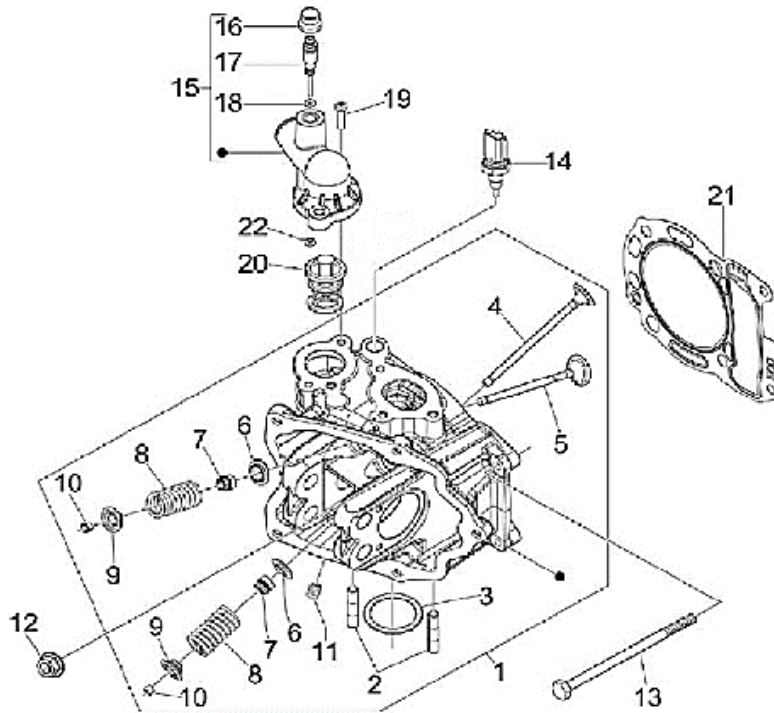
### E03 CILINDRO/CAMBOTA



Nº	CÓDIGO	DESCRIÇÃO	Qt.	OBSERVAÇÕES
1	P0130210440000	CILINDRO	1	
3	P0130330660000	SEGMENTO DE COMPRESSÃO	1	
4	P0130330670000	SEGMENTO	1	
5	P0130330680000	SEGMENTO DO ÓLEO	1	
6	P0132600240000	FREIO DE PISTÃO	2	
7	P0130310350000	CAVILHA DE PISTÃO	1	
8	P0131601570000	JUNTA DE CILINDRO	1	
9	P0132700160000	GUIA 7.5x12	2	
10	P0132700150000	GUIA 11x10	2	
11	P0132100750000	O-RING	4	
13	P0130300370000	PISTÃO	1	
14	P0130320600000	CAMBOTA	1	

## VIESTE 300 E5

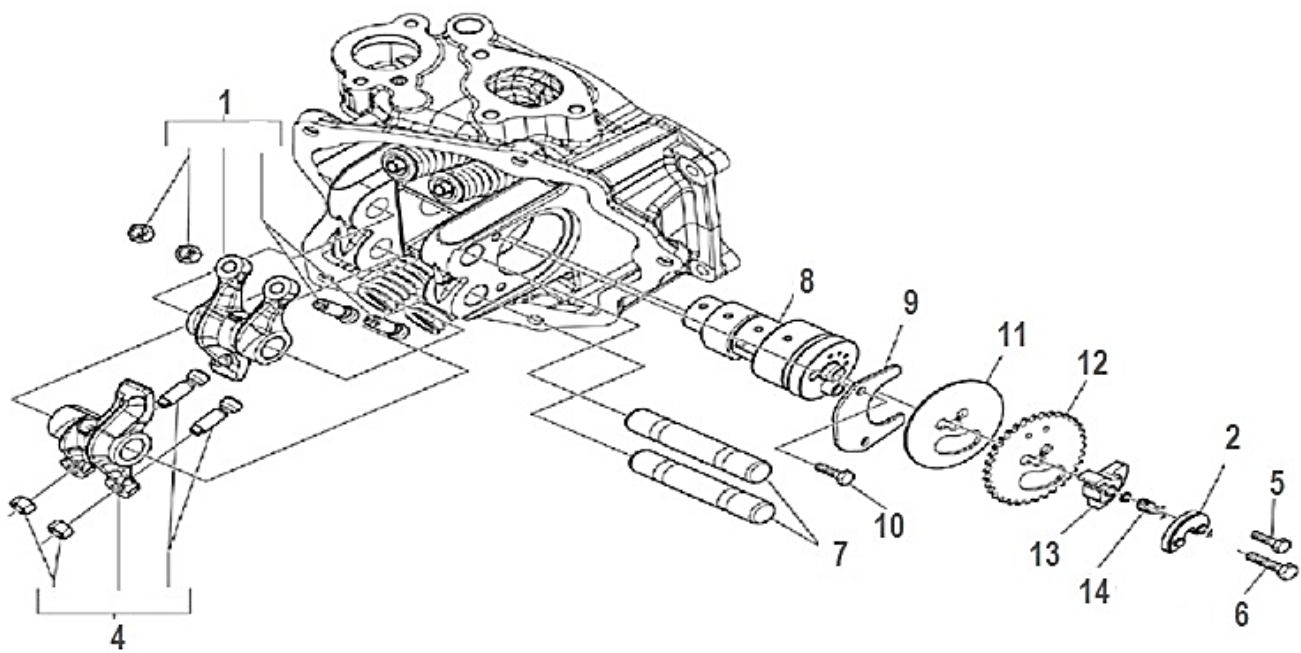
### E04 CABEÇA DE CILINDRO



Nº	CÓDIGO	DESCRIÇÃO	Qt.	OBSERVAÇÕES
1	P0130110910000	CABEÇA DE CILINDRO	1	
2	P0132220630000	PERNO	2	
3	P0133340150000	BORRACHA	1	
4	P0130122090000	VÁLVULA ESCAPE	1	
5	P0130122100000	VÁLVULA ADMISSÃO	1	
6	P0130122120000	CHAPÉU INFERIOR DE VÁLVULAS	2	
7	P0130122140000	VEDANTE DE VÁLVULA	2	
8	P0130122110000	MOLA DE VÁLVULA	2	
9	P0130122130000	CHAPÉU DE VÁLVULA	2	
10	P0130122150000	MEIA LUA DE VÁLVULA	4	
11	P0132220620000	CHAPÉU SUPERIOR DE VÁLVULAS	2	
12	P0132260430000	PORCA M8	1	
13	P0132202240000	PARAFUSO M6×112.5	1	
14	P0131580750000	SENSOR DE TEMPERATURA	1	
15	P0130430290000	TAMPA DE TERMOSTATO	1	
16	P0130520620000	TAMPA DE SANGRADOR	1	
17	P0130520630000	SANGRADOR	1	
18	P0132100740000	O-RING	1	
19	P0132202270000	PARAFUSO M5×20	1	
20	P0130420190000	TERMOSTATO	1	
21	P0131601640000	JUNTA DA CABEÇA DE CILINDRO	1	

## VIESTE 300 E5

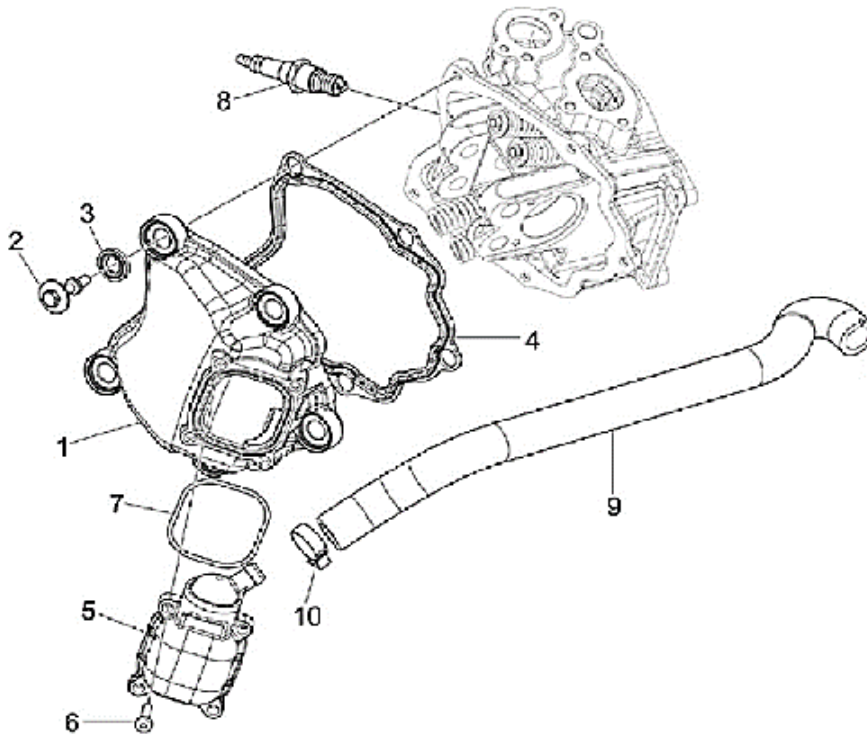
### E05 DISTRIBUIÇÃO



Nº	CÓDIGO	DESCRIÇÃO	Qt.	OBSERVAÇÕES
1	P0130122000000	MARTELO DE ADMISSÃO	1	
2	P0130121950000	SUORTE	1	
4	P0130121990000	MARTELO DE ESCAPE	1	
5	P0132202070000	PARAFUSO M5×30	1	
6	P0132202140000	PARAFUSO M6×35	1	
7	P0130122030000	VEIO DE MARTELO DE VÁLVULA	2	
8	P0130121960000	ÁRVORE DE CAMES	1	
9	P0130122040000	CHAPA	1	
10	P0132202190000	PARAFUSO M5×12	1	
11	P0130122050000	ANILHA ESPECIAL	1	
12	P0130200590000	CARRETO DA ÀRVORE DE CAMES	1	
13	P0130121980000	CONTRA-BALANÇO	1	
14	P0130121970000	MOLA	1	

## VIESTE 300 E5

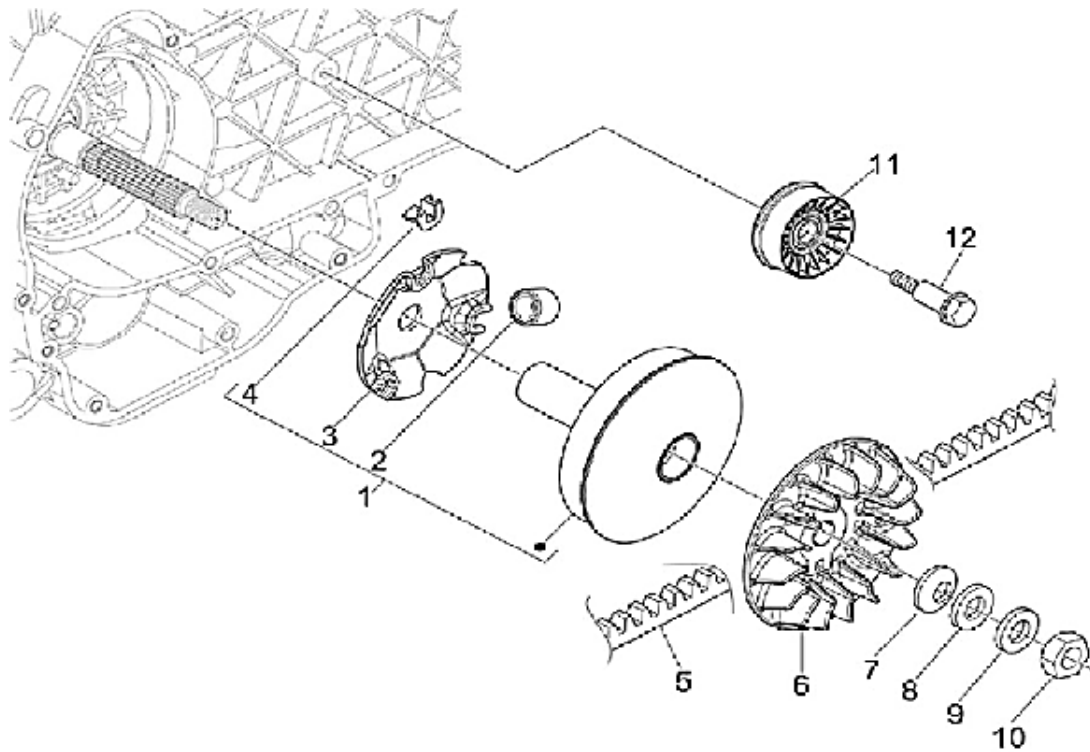
### E06 TAMPA DE VÁLVULAS



Nº	CÓDIGO	DESCRIÇÃO	Qt.	OBSERVAÇÕES
1	P0130100760000	TAMPA DE VÁLVULAS	1	
2	P0132202260000	PARAFUSO	1	
3	P0130100730000	BATENTE	1	
4	P0130100710000	JUNTA DA TAMPA DAS VÁLVULAS	1	
5	P0130100770000	TAMPA	1	
6	P0132202270000	PARAFUSO M5x20	1	
7	P0132100850000	O-RING	1	
8	P0130110920000	VELA	1	CR8EKB
9				
10				

## VIESTE 300 E5

### E07 VARIADOR DA FRENTE



N°	CÓDIGO	DESCRIÇÃO	Qt.	OBSERVAÇÕES
1	P0130700260000	VARIADOR DA FRENTE COMPLETO	1	
2	P0130700270000	ROLETOS	6	
3		RAMPA DE ROLETOS	1	
4		AMORTECEDORES DE VARIADOR	3	
5	P0130900810000	CORREIA DE VARIADOR	1	
6	P0130900800000	TURBINA DE VARIADOR	1	
7	P0132400900000	ANILHA 12x4.5x34	1	
8	P0132400910000	ANILHA 12x2x36	1	
9	P0132400890000	ANILHA 17x1x32	1	
10	P0132270040000	PORCA 12x1.25	1	
11	P0130900840000	PULLEY	1	
12	P0132202230000	PARAFUSO	1	

## VIESTE 300 E5

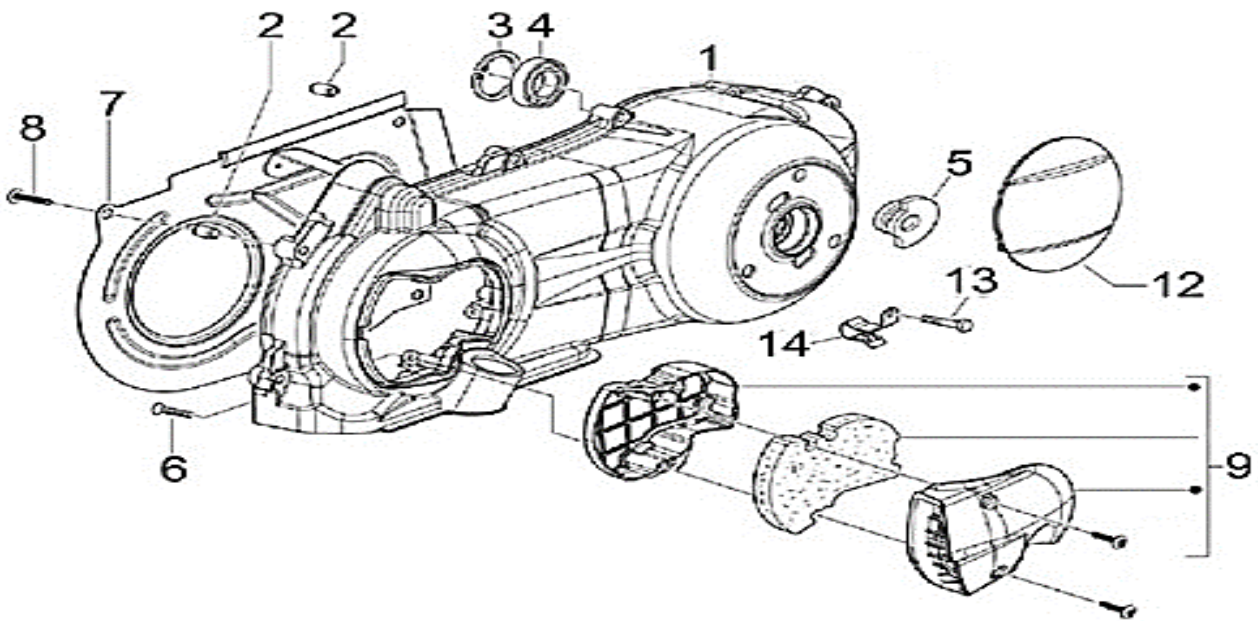
### E08 VARIADOR DE TRÁS



Nº	CÓDIGO	DESCRIÇÃO	Qt.	OBSERVAÇÕES
1	P0130710260000	VARIADOR DE TRÁS COMPLETO	1	
2	P0132270040000	PORCA 12x1.25	1	
3	P0132401020000	ANILHA 12x1x22	1	

## VIESTE 300 E5

### E09 TAMPA DE VARIADOR

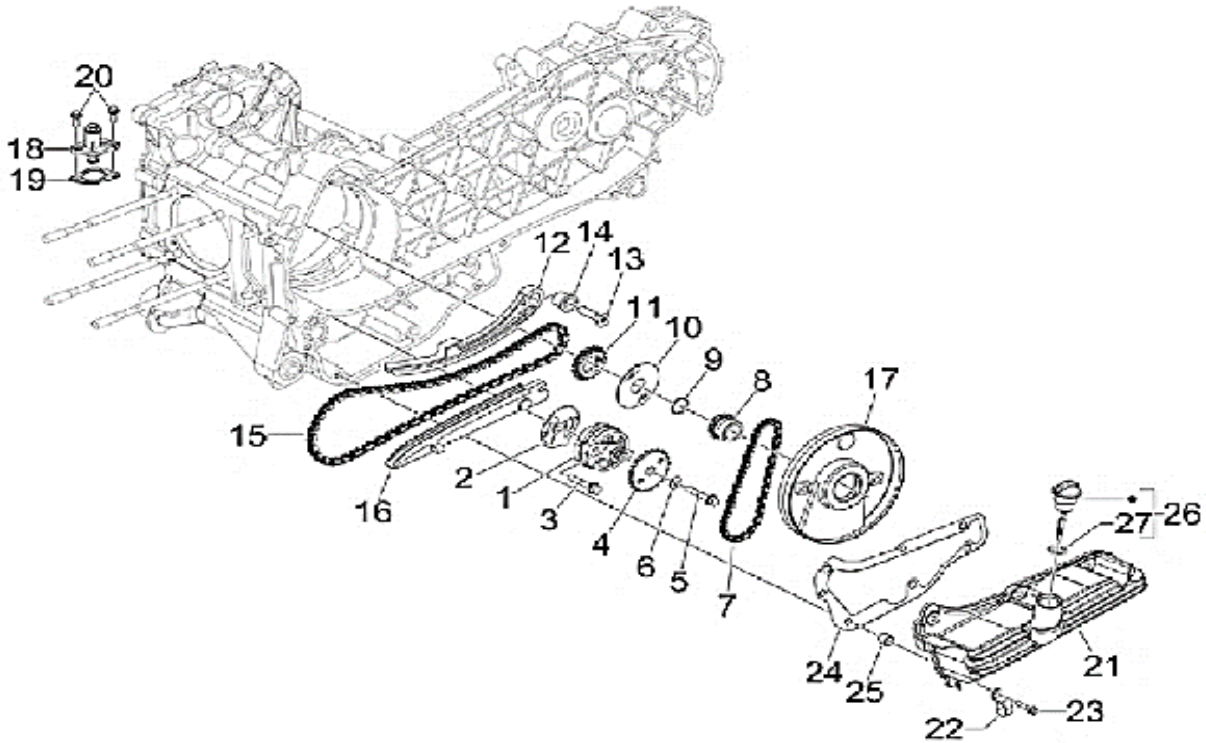


Nº	CÓDIGO	DESCRIÇÃO	Qt.	OBSERVAÇÕES
1	P0130600540000	TAMPA DE TRANSIMSSÃO	1	
2	P0132700140000	GUIA 9.5x15	2	
3	P0132400980000	FREIO	1	
4	P0132000780000	ROLAMENTO	1	
5	P0132100770000	RUBBER MAT	1	
6	P0132230460000	PARAFUSO M4x16	1	
7	P0130640110000	JUNTA	1	
8	P0132250020000	PARAFUSO M5x10	1	
9	P0130600550000	FILTRO	1	
12	P0130600530000	TAMPA	1	
13	P0132202130000	PARAFUSO	1	
14	P0130100740000	GUIA	1	



## VIESTE 300 E5

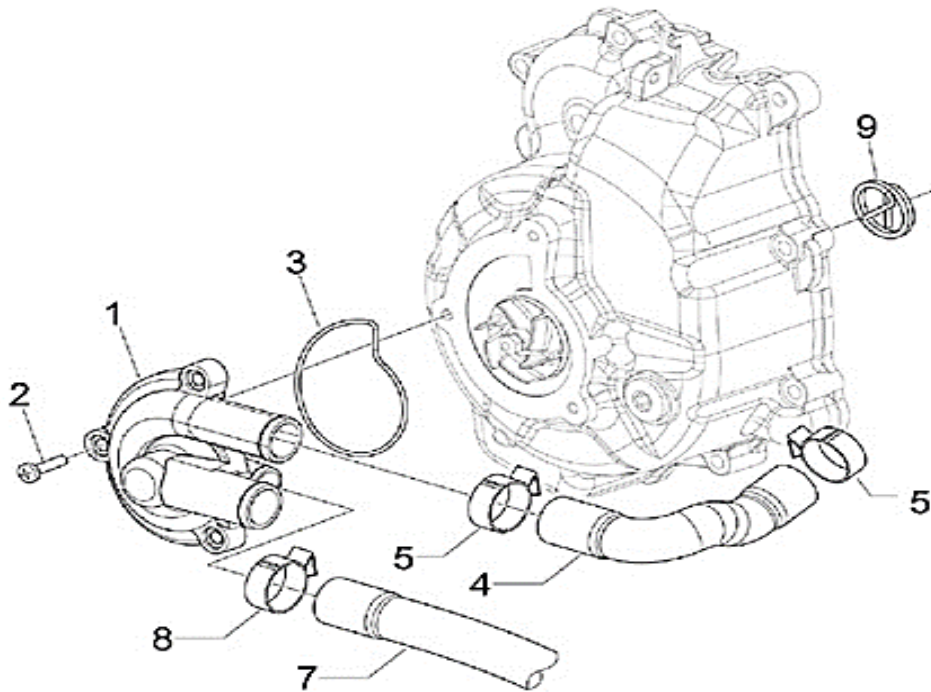
### E10 CORRENTE DE DISTRIBUIÇÃO & BOMBA DE ÓLEO



Nº	CÓDIGO	DESCRIÇÃO	Qt.	OBSERVAÇÕES
1	P0130500240000	BOMBA DE ÓLEO	1	
2	P0131601630000	JUNTA	1	
3	P0132202210000	PARAFUSO M5x35	1	
4	P0130510210000	CARRETO DA BOMBA DE ÓLEO	1	
5	P0132202100000	PARAFUSO M6x14	1	
6	P0132400990000	ANILHA	1	
7	P0130510230000	CORRENTE DA BOMBA DE ÓLEO	1	
8	P0130510220000	CARRETO	1	
9	P0132100810000	O-RING	1	
10	P0132400990000	ANILHA	1	
11	P0130200630000	CARRETO	1	
12	P0130200600000	GUIA DE CORRENTE	1	
13	P0132202120000	PARAFUSO M6x25	1	
14	P0132810170000	ESPAÇADOR	1	
15	P0130200640000	CORRENTE DE DISTRIBUIÇÃO	1	
16	P0130200610000	GUIA DE CORRENTE	1	
17	KWLONGJ3052067	CARTER DE ÓLEO	1	
18	P0130200650000	TENSOR DE CORRENTE DE DISTRIBUIÇÃO	1	
19	P0131601620000	JUNTA DO TENSOR	1	
20	P0132202110000	PARAFUSO M6x16	1	
21	P0130640100000	TAMPA DE MOTOR	1	
22	P0130100750000	GUIA	1	
23	P0132202130000	PARAFUSO M6x30	1	
24	P0131601660000	JUNTA	1	
25	P0132700160000	GUIA	1	
26	P0130520680000	VARETA DE ÓLEO	1	

## VIESTE 300 E5

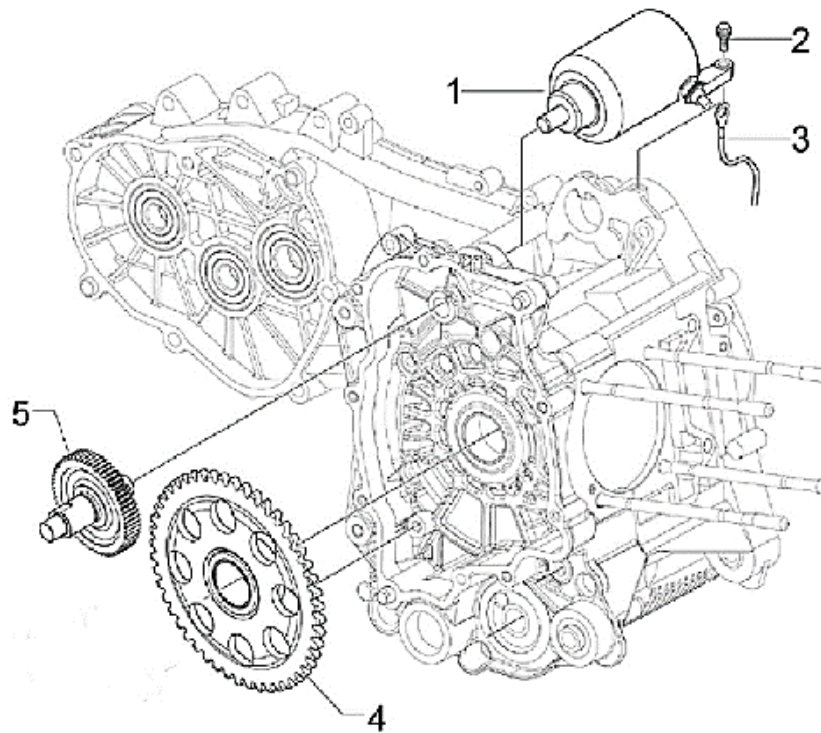
### E11 SISTEMA DE REFRIGERAÇÃO



Nº	CÓDIGO	DESCRIÇÃO	Qt.	OBSERVAÇÕES
1	P0130640080000	TAMPA DA BOMBA DE ÁGUA	1	
2	P0132230450000	PARAFUSO M5x22	1	
3	P0132100780000	O-RING DA TAMPA DE BOMBA DE ÁGUA	1	
4	P0130410350000	TUBO	1	
5	P0132620170000	ABRAÇADEIRA	2	
7	P0130410340000	TUBO	1	
8	P0130100740000	ABRAÇADEIRA	1	
9	P0130430260000	MOLA	1	

## VIESTE 300 E5

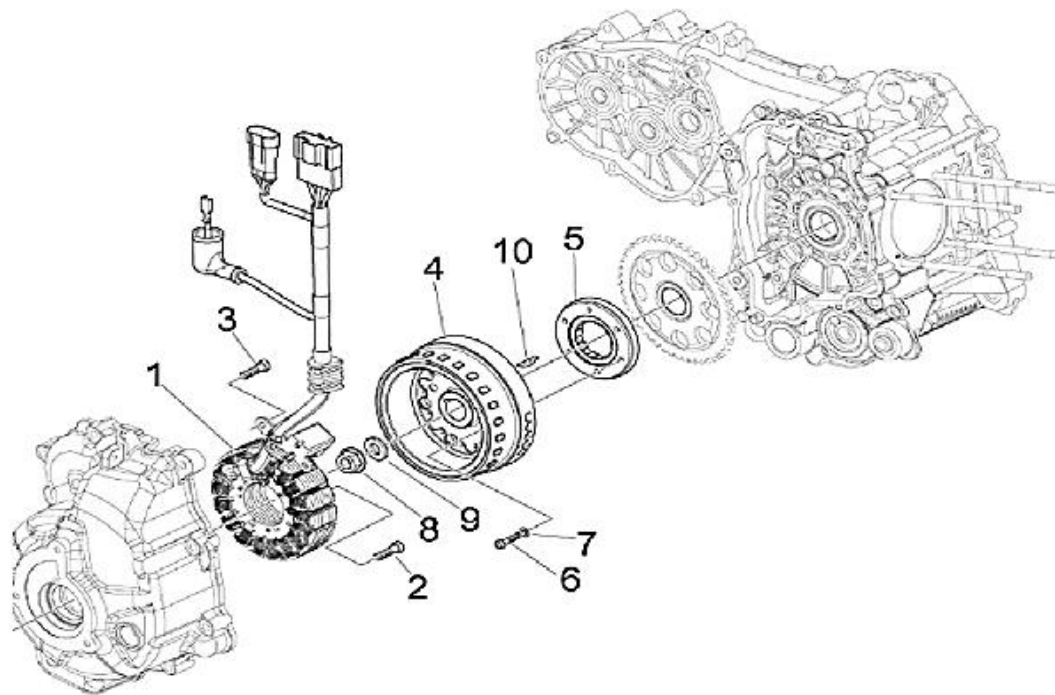
### E12 SISTEMA DE ARRANQUE



Nº	CÓDIGO	DESCRIÇÃO	Qt.	OBSERVAÇÕES
1	P0131200240000	MOTOR DE ARRANQUE	1	
2	P0132202120000	PARAFUSO M6x25	1	
3	P0131200230000	FIO	1	
4	P0131210150000	CARRETO DO MOTOR DE ARRANQUE	1	
5	P0131210140000	CARRETO REDUTOR	1	

## VIESTE 300 E5

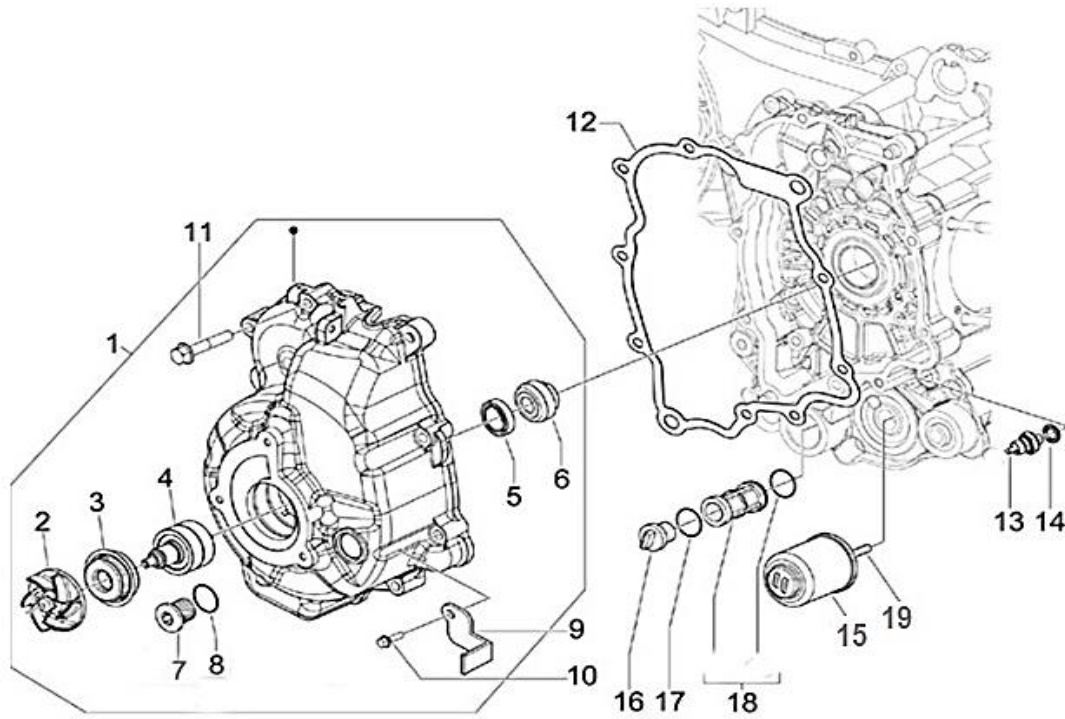
### E13 STATOR



Nº	CÓDIGO	DESCRIÇÃO	Qt.	OBSERVAÇÕES
1	P0131300470000	PRATO DE BOBINES	1	
2	P0132202060000	PARAFUSO M6x30	1	
3	P0132250010000	PARAFUSO M5x12	1	
4	P0131310260000	VOLANTE MAGNÉTICO	1	
5	P0131220160000	EMBRAIAGEM DE ARRANQUE	1	
6	P0132202250000	PARAFUSO M6x24	1	
7	P0132400940000	ANILHA	1	
8	P0132270030000	PORCA M16x1.25	1	
9	P0132400960000	ANILHA 16.1x2x30	1	
10	P0132710070000	ESCADEL	1	

## VIESTE 300 E5

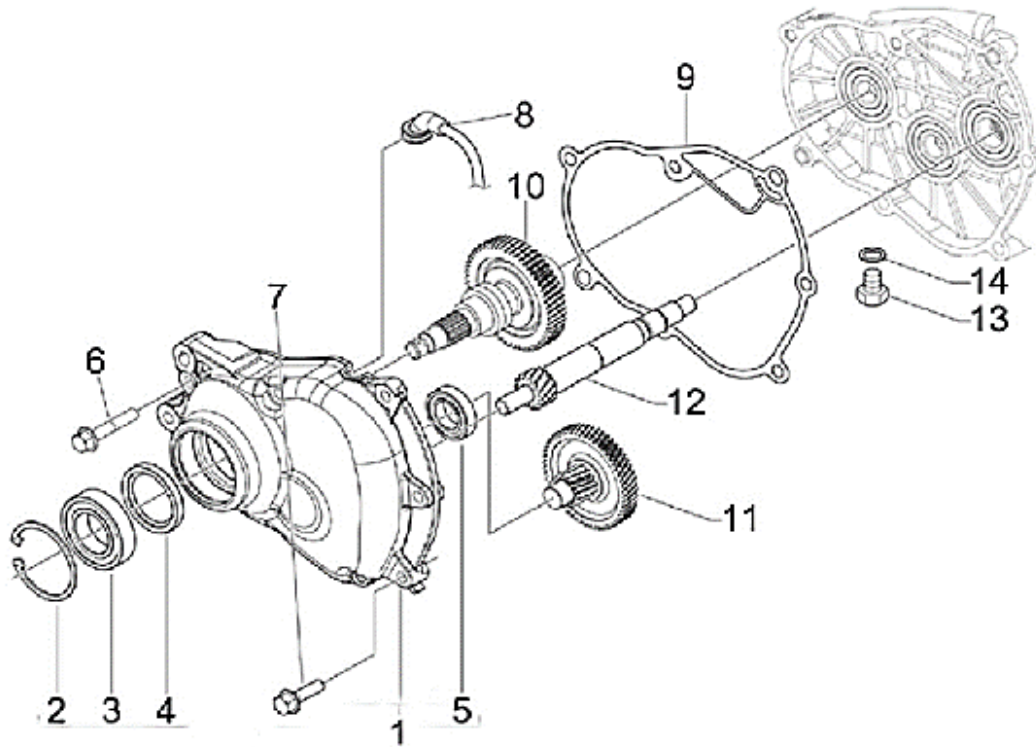
### E14 TAMPA DIREITA DE MOTOR



Nº	CÓDIGO	DESCRIÇÃO	Qt.	OBSERVAÇÕES
1	P0130630550000	TAMPA DE MOTOR	1	
2	P0130430250000	TURBINA DA BOMBA DE ÁGUA	1	
3	P0132120610000	VEDANTE MECÂNICO	1	
4	P0132000740000	ROLAMENTO	2	
4A	P0130430280000	VEIO DA BOMBA DE ÁGUA	1	
5	P0132120620000	VEDANTE	1	
6	P0130430270000	CASQUILHO	1	
7	P0130640140000	TAMPA	1	
8	P0132100800000	O-RING 15.4x2.1	1	
9	P0131700620000	CHAPA DO SENSOR DE OXIGÉNIO	1	
10	P0132202240000	PARAFUSO	1	
11	P0132202140000	PARAFUSO M6x35	1	
12	P0131601610000	JUNTA	1	
13	P0130520650000	SENSOR DA PRESSÃO DO ÓLEO	1	
14	P0132400930000	ANILHA	1	
15	P0130520660000	FILTRO DE ÓLEO	1	
16	P0130640050000	BUJÃO DO ÓLEO	1	
17	P0132100830000	O-RING	1	
18	P0130520700000	REDE FILTRO DE ÓLEO	1	
19	P0132202220000	PARAFUSO	1	

## VIESTE 300 E5

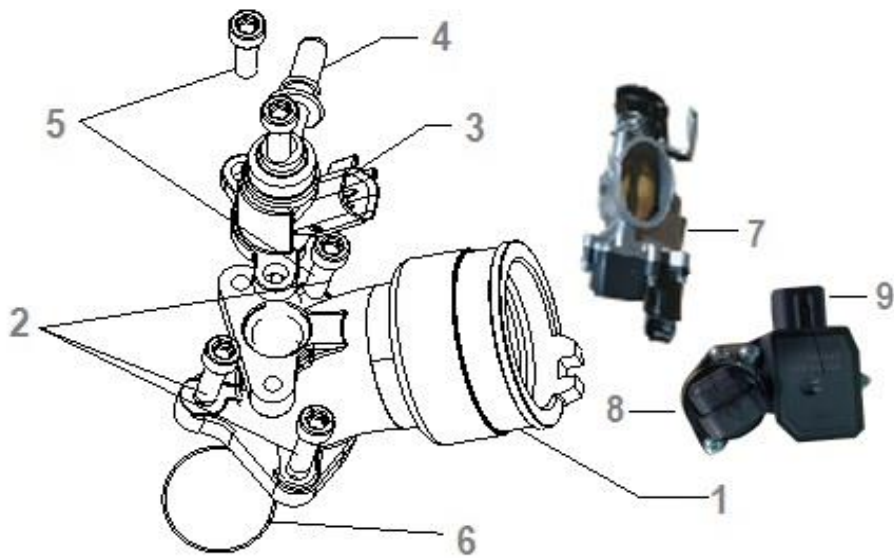
### E15 TRANSMISSÃO



Nº	CÓDIGO	DESCRIÇÃO	Qt.	OBSERVAÇÕES
1	P0130620180000	TAMPA DA TRANSMISSÃO	1	
2	P0132400950000	FREIO	1	
3	P0132000750000	ROLAMENTO	1	
4	P0132120600000	VEDANTE 38x50x7	1	
5	P0132000770000	ROLAMENTO	1	
6	P0132202170000	PARAFUSO M8x40	1	
7	P0132202180000	PARAFUSO M8x45	1	
8	P0130620190000	TUBO DE RESPIRO	1	
9	P0131601590000	JUNTA DA TRANSMISSÃO	1	
10	P0130820260000	VEIO SECUNDÁRIO	1	
11	P0130810170000	VEIO INTREMÉDIO	1	
12	P0130800190000	VEIO PRIMÁRIO	1	
13	P0132202090000	PARAFUSO M8x12	1	
14	P0132401010000	ANILHA	1	

## VIESTE 300 E5

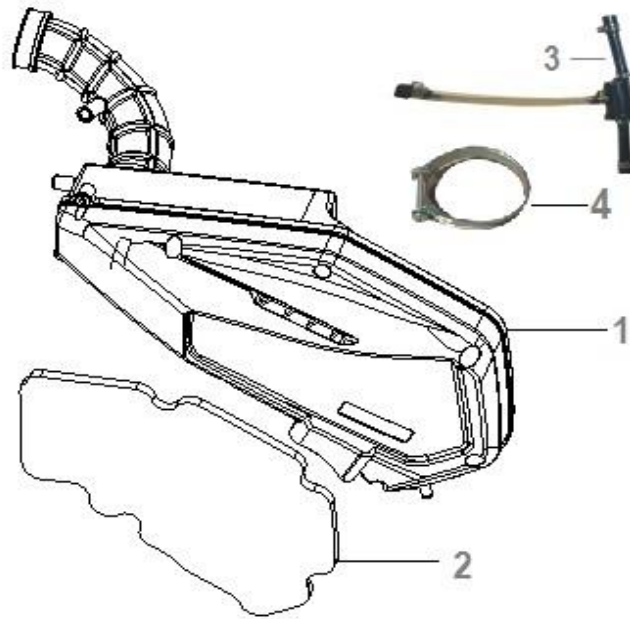
### E16 COLETOR DE ADMISSÃO



Nº	CÓDIGO	DESCRIÇÃO	Qt.	OBSERVAÇÕES
1	P0131500500000	COLETOR DE ADMISSÃO	1	
2	P0132200150000	PARAFUSO	3	
3	P0131580740000	INJETOR	1	
4	P0131581070000	SUPORTE DE INJETOR	1	
5	P0132304690000	PARAFUSO	1	
6	P0132100840000	O-RING	1	
7	P0131580730000	CORPO INJEÇÃO	1	
8	P0131581640000	STEPPER MOTOR	1	
9	P0131581660000	SENSOR DE ACELERADOR	1	

## VIESTE 300 E5

### E17 CAIXA DE FILTRO DE AR



Nº	CÓDIGO	DESCRIÇÃO	Qt.	OBSERVAÇÕES
1	P0131530890000	CAIXA DE FILTRO DE AR	1	
2	P0131531050000	FILTRO DE AR	1	
3	P0131531010000	RECIRCULAÇÃO DE GASES DE ESCAPE	1	
4	P0132620120000	ABRAÇADEIRA	1	