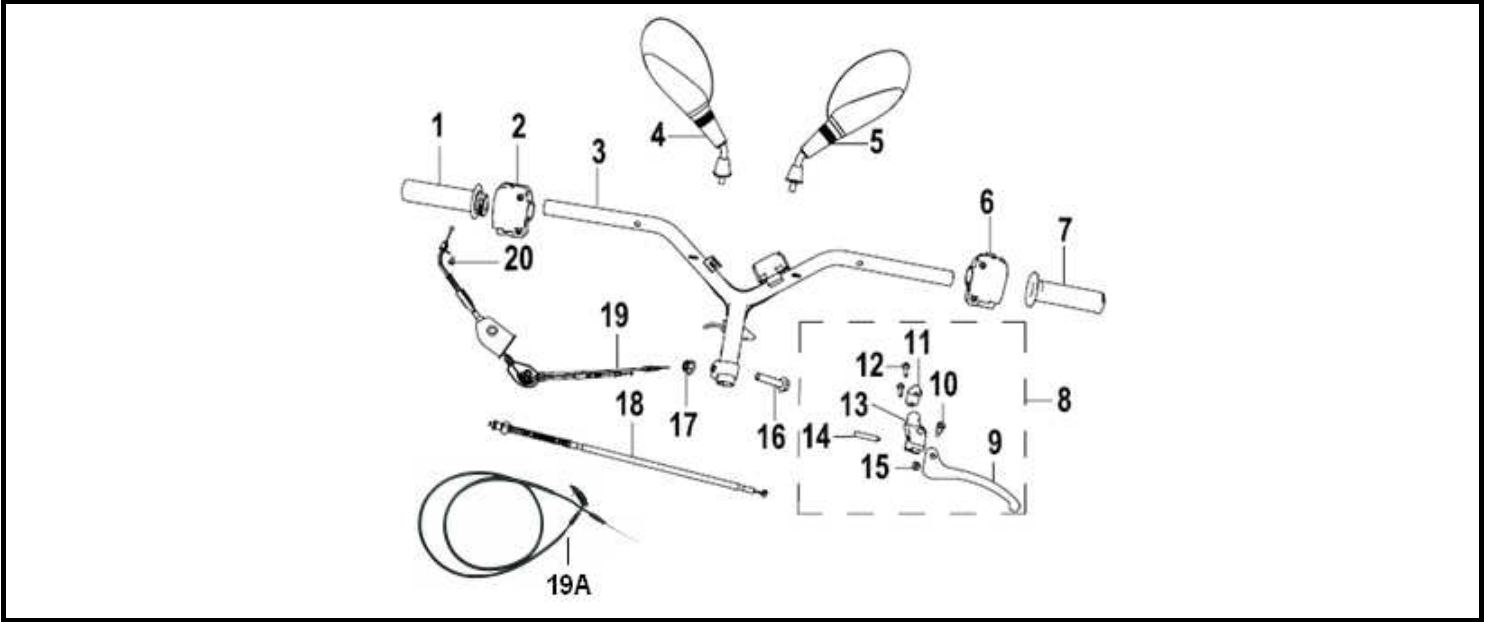


VERMELHO	CINZENTO	PRETO MATTE
		
BRANCO	EVO CLASSIC PRT	EVO CLASSIC BRA
		
EVO 2013 BRA	EVO 2013 PRT	
		

# F-ACT EVO 50

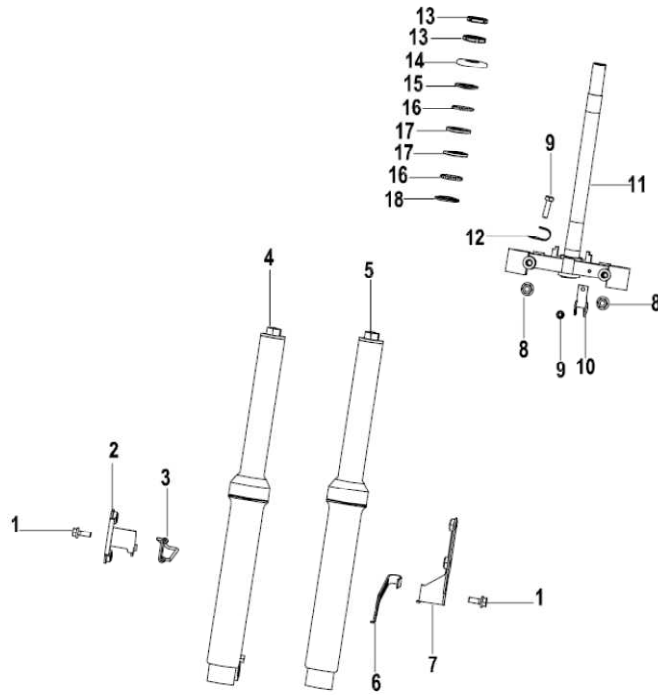
F01 GUIADOR



Nº	REFERÊNCIA	DESCRIÇÃO	QTD.	OBS.
1	40210T090003	PUNHO ACELERADOR	1	
2	40600B590000	COMUTADOR DIREITO	1	
3	40100B590000	GUIADOR	1	
4	40480B590000	ESPELHO DIREITO	1	
5	40450B590000	ESPELHO ESQUERDO	1	
6	40500B590000	COMUTADOR ESQUERDO	1	
7	40001T090003	PUNHO ESQUERDO	1	
8	40080T090000	MANETE ESQUERDA COMPLETA	1	
9	40002T090000	MANETE ESQUERDA	1	
10	40083T090000	PARAFUSO MANETE	1	
11	40081T090000	ABRAÇADEIRA SUPORTE MANETE ESQ.	1	
12	B01070602265	PARAFUSO M6x22	2	
13	40082T090000	SUPORTE MANETE ESQ.	1	
14	91700T090000	INTERRUPTOR STOP	1	
15	B04170600055	PORCA M6	1	
16	B01591004565	PARAFUSO M10x1.25x45	1	
17	B04171012555	PORCA M10x1.25	1	
18	40270B430001	CABO TRAVÃO TRÁS	1	
19	40300B590000	CABO ACELERADOR	1	ATÉ VIN LBBB59103CB233032
19	40300B590001	CABO ACELERADOR	1	ENTRE VIN LBBB59103CB233032 E VIN LBBB59100DB330481
19A	40300B910004	CABO ACELERADOR	1	APÓS VIN LBBB59100DB330481
20	B02000501025	PARAFUSO M5x10	1	

# F-ACT EVO 50

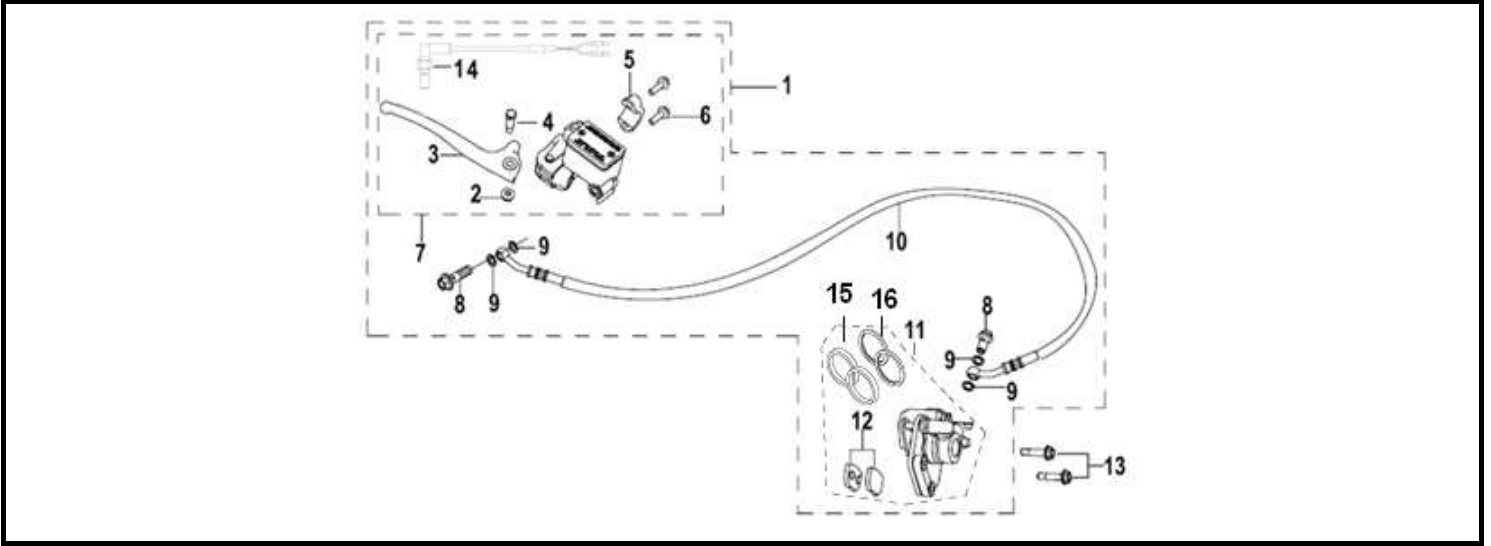
F02 SUSPENSÃO DIANTEIRA



Nº	REFERÊNCIA	DESCRIÇÃO	QTD.	OBS.
1	B01090601665	PARAFUSO M6×16	2	
2	65140B470000	SUPORTE GUARDA LAMAS DIR.	1	
3	43150B310000	GUIA CABO CONTA KMS	1	
4	43300B59BA00	BAÍNHA DIREITA	1	
5	43200B59BA00	BAÍNHA ESQUERDA	1	
6	43021B590000	GUIA TUBO TRAVÃO	1	
7	65130B470000	SUPORTE GUARDA LAMAS ESQ.	1	
8	B01591003065	PARAFUSO M10×1.25×30	2	
9	B01090601265	PARAFUSO M6×12	2	
10	43035B590000	GUIA TUBO TRAVÃO	1	
11	43100B590000	COLUNA DIREÇÃO	1	
12	57012H070000	FREIO	1	
13	80136B910000	PORCA	2	
14	44021B910000	GUARDA PÓ	1	
15	43001B920002	CAIXA DIREÇÃO	1	
16	B06010150000	ESFERA	44	
17	43003B920000	CAIXA DIREÇÃO	2	
18	43004B920000	CAIXA DIREÇÃO	1	

# F-ACT EVO 50

## F03 SISTEMA TRAVÃO DIANTEIRO

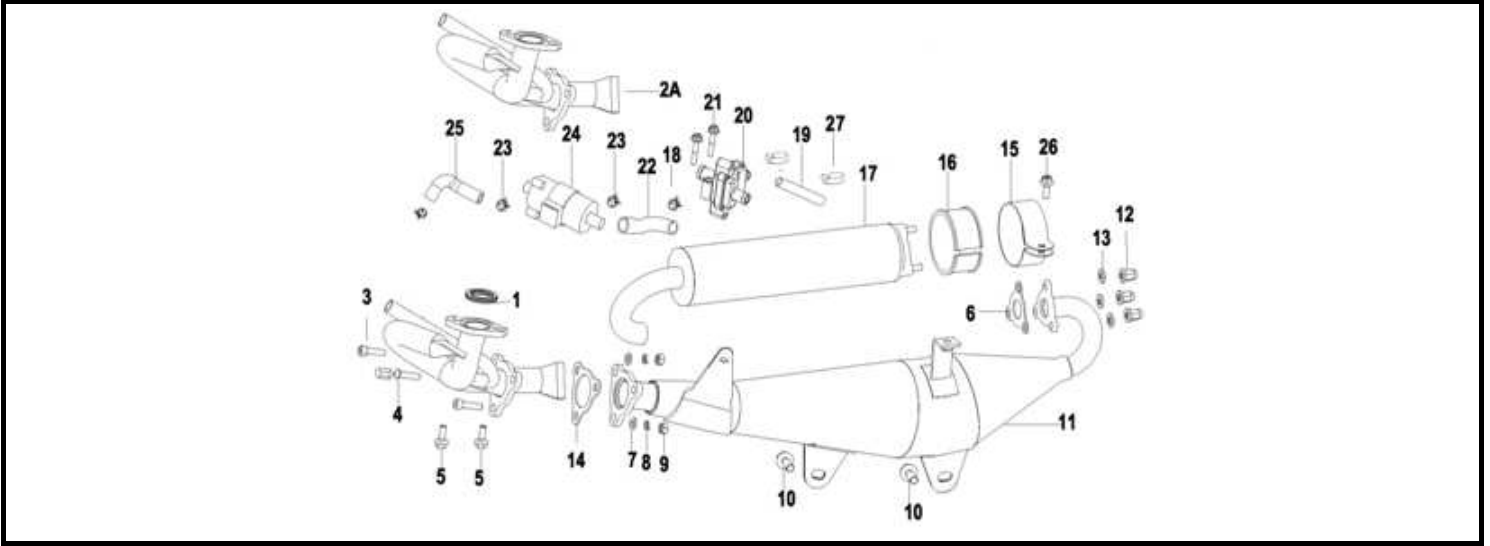


Nº	REFERÊNCIA	DESCRIÇÃO	QTD.	OBS.
1	45900B590000	SISTEMA TRAVÃO FRENTE COMPLETO	1	
2	B04170600055	PORCA M6	1	
3	45022B590000	MANETE TRAVÃO FRENTE	1	
4	45024T400000	PARAFUSO	1	
5	45023T010000	ABRAÇADEIRA SUPORTE BOMBA TRAVÃO	1	
6	B01070602065	PARAFUSO M6x20	2	
7	45400B590000	BOMBA TRAVÃO FRENTE	1	
8	45037J000000	PARAFUSO	2	
9	45180J000000	ANILHA VEDAÇÃO	4	
10	45200B590000	TUBO TRAVÃO FRENTE	1	
11	45500T100000	PINÇA TRAVÃO FRENTE	1	
12	45120T100000	PASTILHAS TRAVÃO FRENTE	1	JOGO
13	45039T100000	PARAFUSO M8x36	2	
14	45300B590001	INTERRUPTOR STOP FRENTE	1	
15	45042J000000	VEDANTE	2	
16	55007T030000	VEDANTE	2	



# F-ACT EVO 50

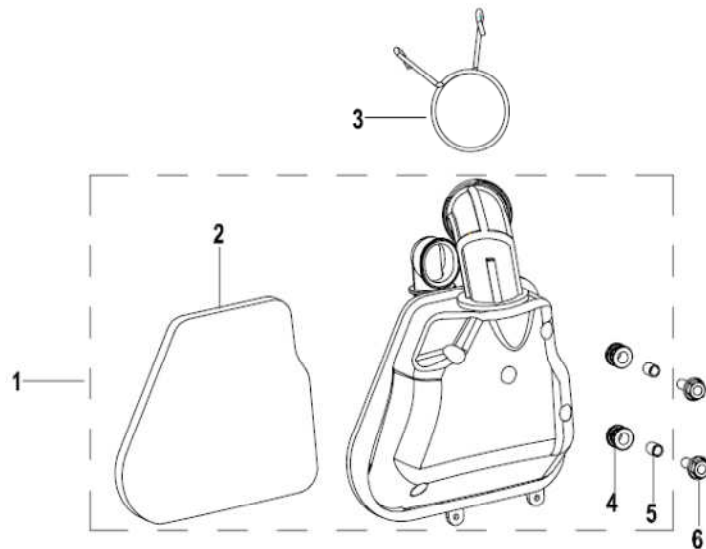
F05 ESCAPE



Nº	REFERÊNCIA	DESCRIÇÃO	QTD.	OBS.
1	47035B910000	JUNTA ESCAPE	1	
2A	47500B570002	CURVA ESCAPE	1	
3	B0205060256A	PARAFUSO M6×25	2	
4	08013B920010	PARAFUSO M6×25	1	
5	B0109060166L	PARAFUSO M6×16	2	
6	47490B920001	JUNTA ESCAPE	2	
7	B0703000060A	ANILHA	2	
8	B0700000060A	ANILHA	3	
9	B0400060005A	PORCA M6	3	
10	B01090802065	PARAFUSO M8×20	2	
11	47200B430010	PANELA ESCAPE	1	
11.1	47200B590001	PANELA ESCAPE	1	SEM CATALISADOR
12	47006J010020	PORCA	3	
13	B07030000605	ANILHA	3	
14	47491B920002	JUNTA ESCAPE	1	
15	48831B140005	ABRAÇADEIRA	1	
16	02135B920000	BORRACHA ABRAÇADEIRA ESCAPE	1	
17	47300B920042	PONTEIRA ESCAPE	1	
18	49805B570000	ABRAÇADEIRA 19.3mm	1	
19	49852B490000	TUBO	1	
20	110011070000	VÁLVULA	1	
21	B01090603565	PARAFUSO M6×35	2	
22	B160113B0501	TUBO GASOLINA	1	
23	49804J000000	ABRAÇADEIRA 17.5mm	3	
24	49870B140000	VÁLVULA	1	
25	49932B400000	TUBO GASOLINA	1	
26	B01090602065	PARAFUSO M6×20	1	
27	270125060020	ABRAÇADEIRA Ø25	2	

# F-ACT EVO 50

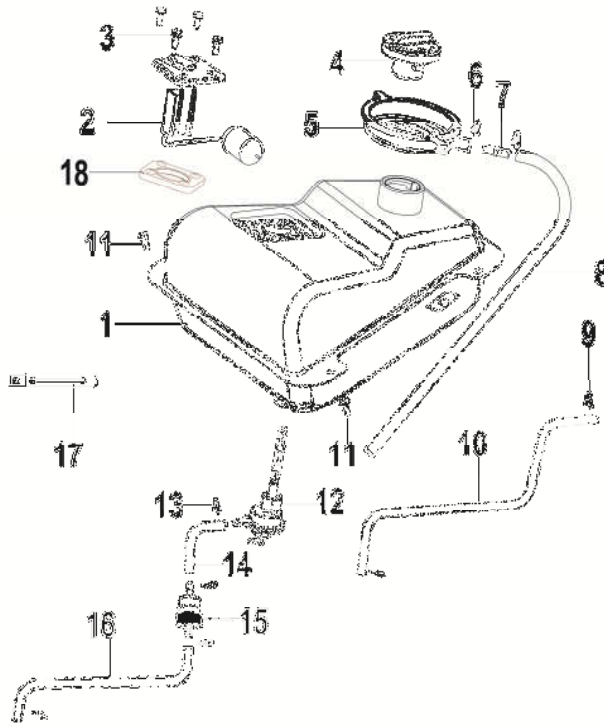
F06 FILTRO AR



Nº	REFERÊNCIA	DESCRIÇÃO	QTD.	OBS.
1	49100B590000	CAIXA FILTRO COMPLETA	1	
2	49202B920000	FILTRO AR	1	
3	49350B070000	ABRAÇADEIRA	1	
4	49022B920000	SINOBLOCO	2	
5	49004B920000	CASQUILHO	2	
6	B01090602065	PARAFUSO M6x20	2	

# F-ACT EVO 50

F07 DEPÓSITO GASOLINA

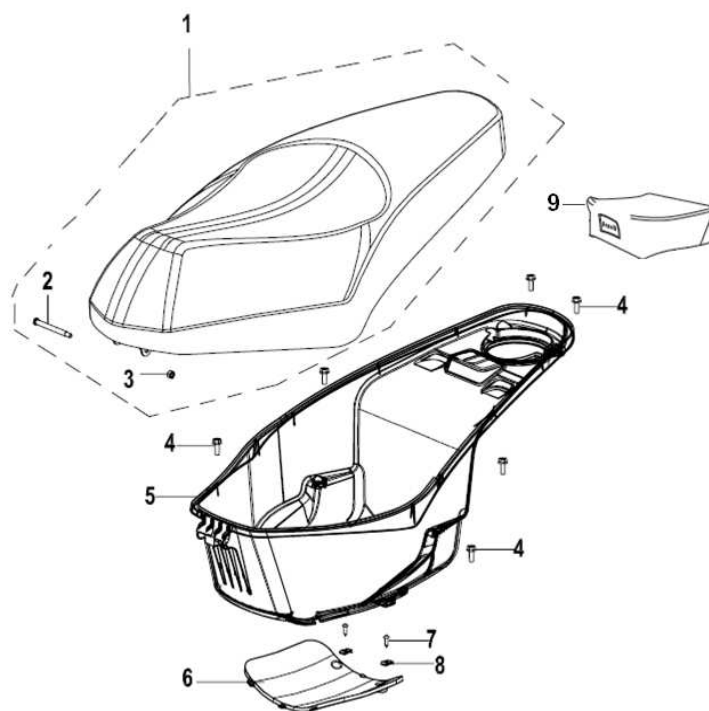


Nº	REFERÊNCIA	DESCRIÇÃO	QTD.	OBS.
1	50100B590000	DEPÓSITO GASOLINA	1	
2	50810B590000	BÓIA GASOLINA	1	
3	08016B920000	PARAFUSO M5×14	4	
4	50201T160000	TAMPÃO DEPÓSITO GASOLINA	1	
5	50114T430000	BORRACHA VEDAÇÃO DEPÓSITO	1	
6	B17010105003	ABRAÇADEIRA $\phi$ 10.5	2	
7	08402B130000	UNIÃO	1	
8	B16010723001	TUBO GASOLINA $\phi$ 7×2×300	1	
9	B17010075003	ABRAÇADEIRA $\phi$ 7.5	2	
10	B16010423401	TUBO GASOLINA $\phi$ 4×2×340	1	
11	B01090601265	PARAFUSO M6×12	2	
12	330011070011	TORNEIRA GASOLINA	1	
13	B17010080003	ABRAÇADEIRA $\phi$ 8	4	
14	B16010420701	TUBO GASOLINA $\phi$ 4.5×2×70	1	
15	50340G120002	FILTRO GASOLINA	1	
16	B16010421901	TUBO GASOLINA $\phi$ 4.5×2×190	1	
17	58430J000000	ABRAÇADEIRA	1	
18	50004B590000	BORRACHA BÓIA GASOLINA	1	



# F-ACT EVO 50

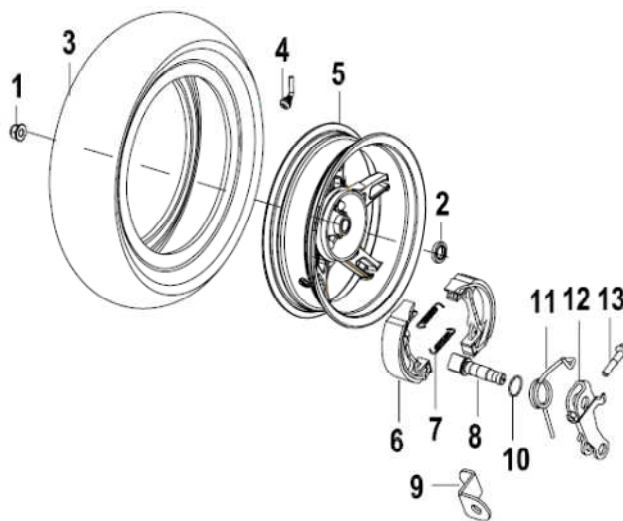
F08 BANCO



Nº	REFERÊNCIA	DESCRIÇÃO	QTD.	OBS.
1	51100B590000	BANCO	1	
2	51001B400000	PARAFUSO	1	
3	B04070600053	PORCA M6	1	
4	B01070601665	PARAFUSO M6×16	6	
5	51004B590000	BAÚ CAPACETE	1	
6	51005B590000	TAMPA	1	
7	B05074201305	PARAFUSO ST4.2×13	2	
8	65801T020020	MOLA CARENAGEM	2	
9	A03070000022	BOLSA	1	

# F-ACT EVO 50

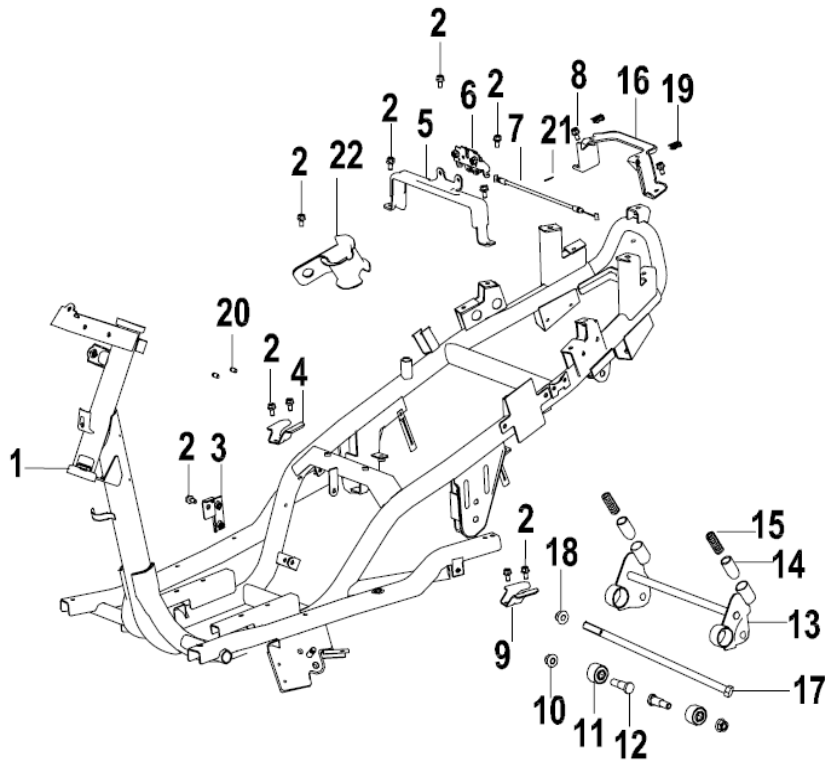
F09 RODA TRASEIRA



Nº	REFERÊNCIA	DESCRIÇÃO	QTD.	OBS.
1	B04171615053	PORCA M16×1.5	1	
2	54027T030000	GUARDA PÓ	1	
3	B140508D1213	PNEU 130/70-12	1	
4	B1403Z201120	VÁLVULA DE JANTE	1	
5	54100B910012	JANTE TRÁS	1	
6	54200B920000	MAXILAS TRAVÃO TRÁS	1	
7	54001B920000	MOLA DE MAXILAS	1	
8	54003B910000	VEIO MAXILAS TRAVÃO	1	
9	40279B420000	SUPORTE	1	
10	44022B070001	O RING	1	
11	54008B920030	MOLA DE RETORNO	1	
12	54120B910030	ALAVANCA TRAVÃO TRÁS	1	
13	08011B910001	PARAFUSO 6×30MM	1	

# F-ACT EVO 50

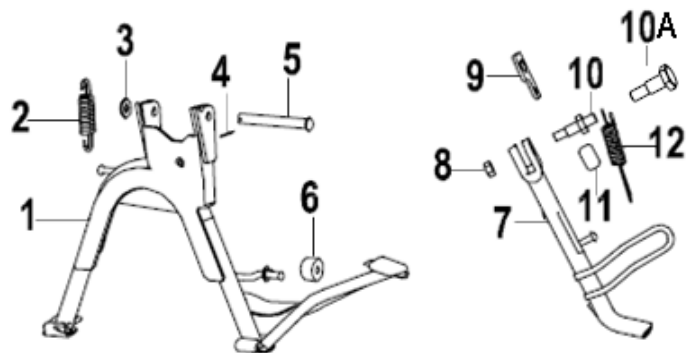
F11 QUADRO



Nº	REFERÊNCIA	DESCRIÇÃO	QTD.	OBS.
1	57100B590000	QUADRO	1	
2	B01090601265	PARAFUSO M6×12	12	
3	57050B590000	SUPORTE	1	
4	57625B590000	SUPORTE	1	
5	58071B590000	SUPORTE FECHO BANCO	1	
6	58800B410000	FECHO BANCO	1	
7	58900B920000	CABO FECHO BANCO	1	
8	B01090601665	PARAFUSO M6×16	2	
9	57615B590000	SUPORTE	1	
10	B04171012555	PORCA M10×1.25	2	
11	08305B910000	SINOBLOCO	2	
12	08013B910000	PARAFUSO M10×1.25×41	2	
13	58320B920000	SUPORTE MOTOR	1	
14	57014B070000	SINOBLOCO	2	
15	58304B590000	MOLA	2	
16	57691B590000	SUPORTE	1	
17	53001B910000	VEIO	1	
18	B04171212553	PORCA M12×1.25	1	
19	08053T020010	PORCA	2	
20	B100432007P0	REBITE 3.2×7	2	
21	B090002018A5	CAVILHA	1	
22	45044T430000	SUPORTE	1	

## F-ACT EVO 50

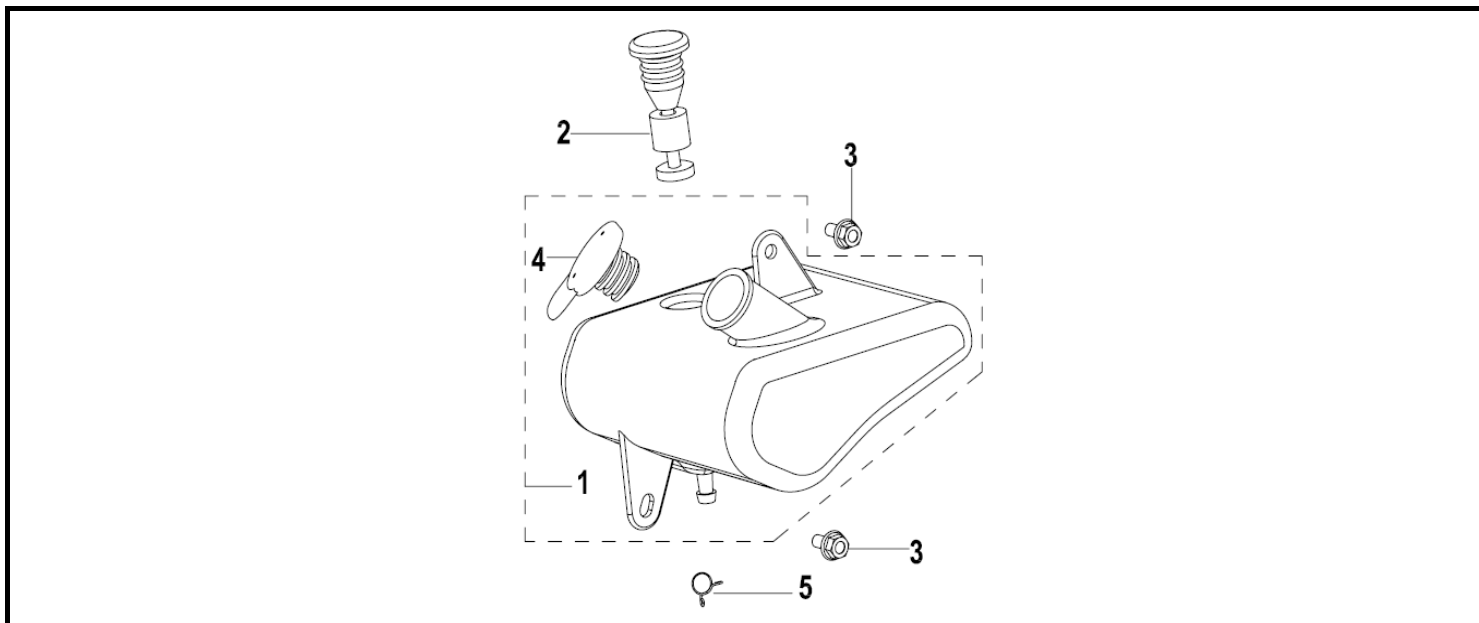
F12 DESCANSO CENTRAL



Nº	REFERÊNCIA	DESCRIÇÃO	QTD.	OBS.
1	58520B470001	DESCANSO CENTRAL	1	
2	58510B910000	MOLA DESCANSO CENTRAL	1	
3	B07030001005	ANILHA	1	
4	08382B000000	GULPILHA	1	
5	58501B450050	VEIO DESCANSO CENTRAL	1	
6	58507B910000	BATENTE DESCANSO CENTRAL	1	
7	58700B590000	DESCANSO LATERAL	1	
8	B04000800055	PORCA M8	1	
9	57006B910000	SUPORTE DE MOLA	1	
10	57005B360000	PARAFUSO DESCANSO LATERAL	1	
11	57215N100000	BATENTE DESCANSO LATERAL	1	
12	57010B910000	MOLA DESCANSO CENTRAL	1	

## F-ACT EVO 50

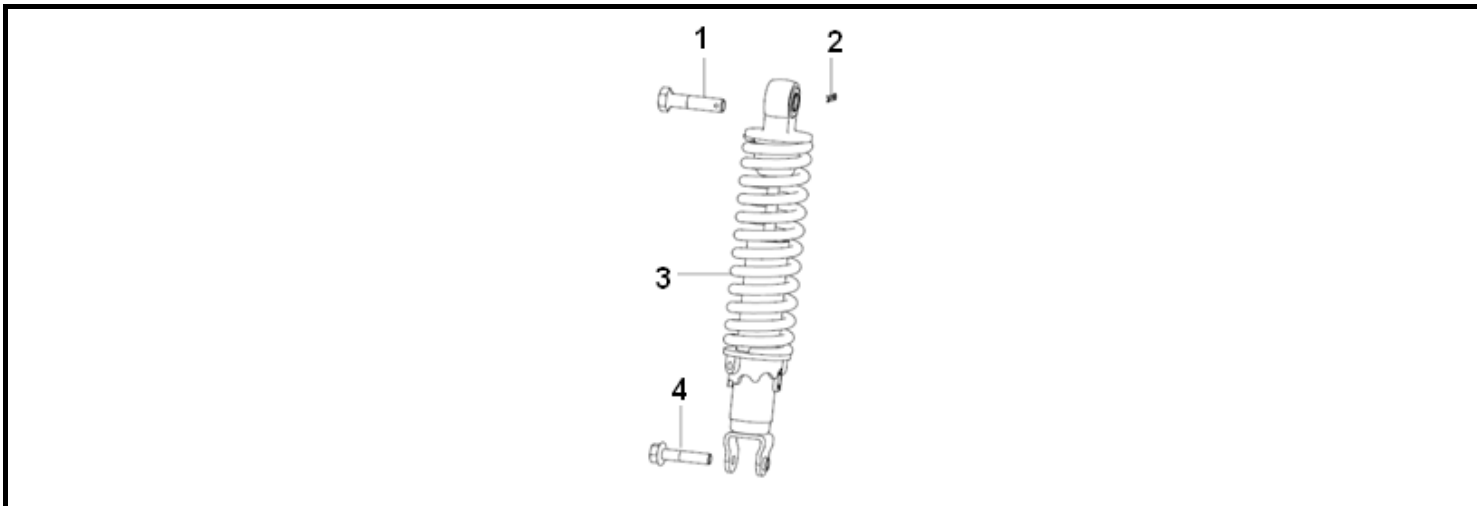
F13 DEPÓSITO ÓLEO



Nº	REFERÊNCIA	DESCRIÇÃO	QTD.	OBS.
1	64001B590000	DEPÓSITO ÓLEO	1	
2	64100B570000	BÓIA ÓLEO	1	
3	B01090601265	PARAFUSO M6×12	2	
4	64091B010000	TAMPÃO DEPÓSITO ÓLEO	1	
5	B17010090003	ABRAÇADEIRA φ9	1	

# F-ACT EVO 50

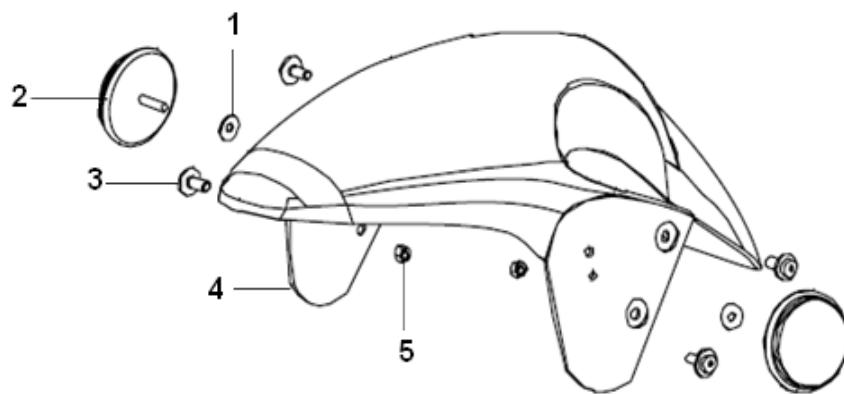
F14 AMORTECEDOR TRASEIRO



Nº	REFERÊNCIA	DESCRIÇÃO	QTD.	OBS.
1	B01141004063	PARAFUSO M10×1.25×40	1	
2	08382B000000	CAVILHA	1	
3	63800B59BH00	AMORTECEDOR TRASEIRO	1	
4	B01090803564	PARAFUSO M8×35	1	

# F-ACT EVO 50

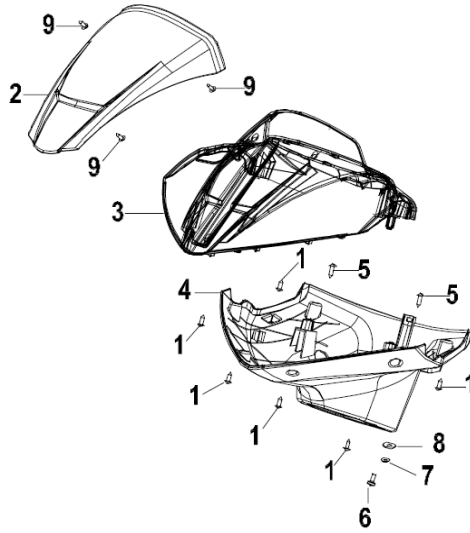
F15 GUARDA LAMAS FRENTE



Nº	REFERÊNCIA	DESCRIÇÃO	QTD.	OBS.
1	B07020000505	ANILHA	2	
2	86300J000002	REFLETOR	2	
3	08011B920000	PARAFUSO M6×16	4	
4	65101B47BH00	GUARDA LAMAS FRENTE	1	PRT BRILHANTE
4	65101B47N600	GUARDA LAMAS FRENTE	1	P/ EVO CLASSIC
4	65101B47BA00	GUARDA LAMAS FRENTE	1	PRT MATTE
4	65101B47002Z	GUARDA LAMAS FRENTE	1	PRT MATTE C/ AUTOCOLANTES (VRM)
4	65101B47003Z	GUARDA LAMAS FRENTE	1	PRT MATTE C/ AUTOCOLANTES (AZ)
5	B04000500055	PORCA M5	2	

# F-ACT EVO 50

## F16 CARENAGEM GUIADOR

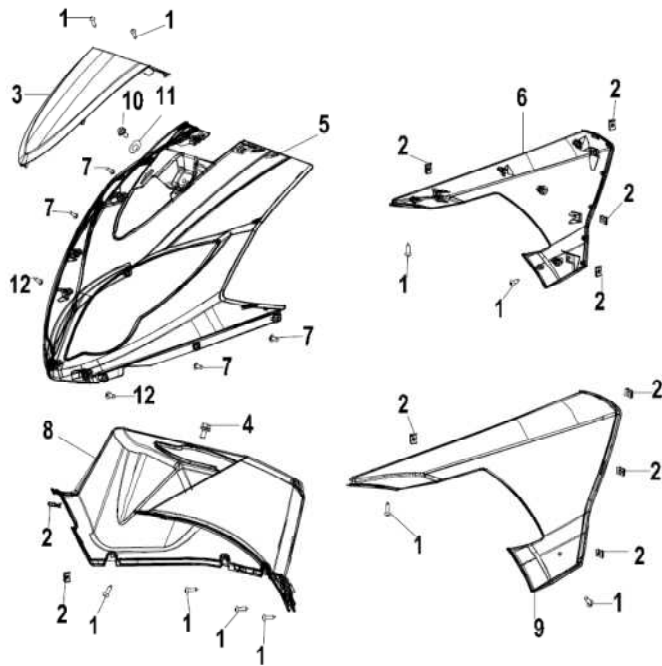


Nº	REFERÊNCIA	DESCRIÇÃO	QTD.	OBS.
1	B05074201305	PARAFUSO ST4.2×13	6	
2	65203B59BH00	PALA CONTA KMS	1	
3	65201B59R801	CARENAGEM GUIADOR	1	VRM
3	65201B59N601	CARENAGEM GUIADOR	1	PRT
3	65201B59C901	CARENAGEM GUIADOR	1	CZ
3	65201B59WF01	CARENAGEM GUIADOR	1	BRA
3	65201B59BA01	CARENAGEM GUIADOR	1	PRT MATTE
4	65202B59B400	CARENAGEM GUIADOR INFERIOR	1	
5	B05074201605	PARAFUSO ST4.2×16	2	
6	B02000501625	PARAFUSO M5×16	1	
7	B07000000505	ANILHA	1	
8	B07030000505	ANILHA	1	
9	B05074001205	PARAFUSO ST4×12	3	



# F-ACT EVO 50

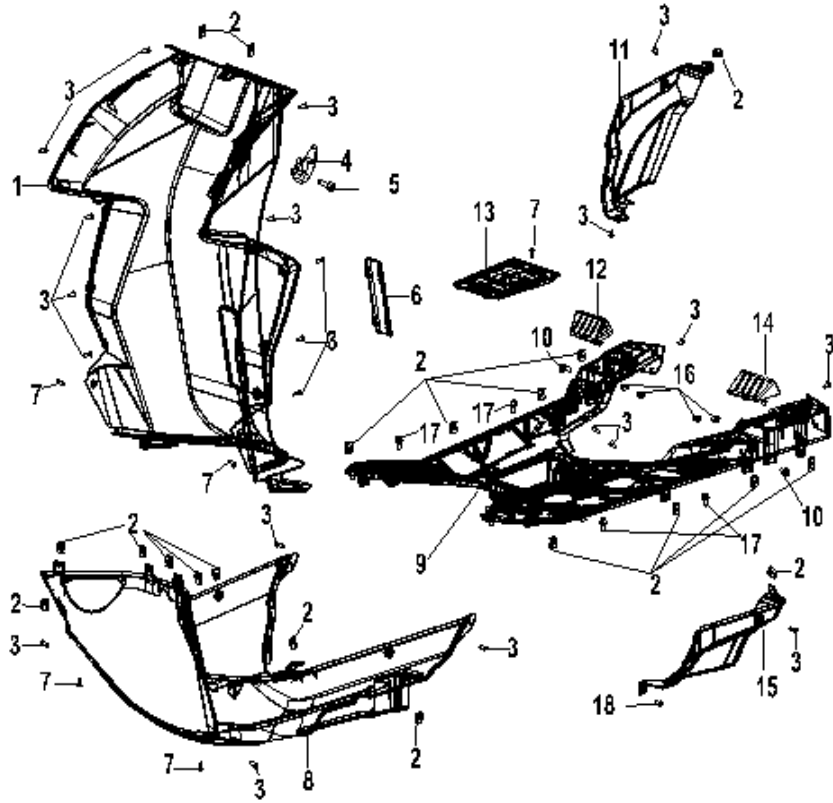
F17 FRONTAL



Nº	REFERÊNCIA	DESCRIÇÃO	QTD.	OBS.
1	B05074201605	PARAFUSO ST4.2×16	10	
2	65801T020020	MOLA CARENAGEM	10	
3	65303B59R800	TAMPA DECORATIVA FRONTAL	1	VRM
3	65303B59N600	TAMPA DECORATIVA FRONTAL	1	PRT MATTE
3	65303B59C900	TAMPA DECORATIVA FRONTAL	1	CZ
3	65303B59WF00	TAMPA DECORATIVA FRONTAL	1	BRA
3	65303B59BH00	TAMPA DECORATIVA FRONTAL	1	PRT BRILHANTE
4	B01090601265	PARAFUSO M6×12	1	
5	65301B59BH00	FRONTAL	1	PRT BRILHANTE
5	65301B59N600	FRONTAL	1	EVO CLASSIC PRT
5	65301B59WF00	FRONTAL	1	EVO CLASSIC BRA
5	65301B59BA00	FRONTAL	1	PRT MATTE
6	65317B59R800	LATERAL DIREITA FRENTE	1	VRM
6	65317B59N600	LATERAL DIREITA FRENTE	1	PRT MATTE
6	65317B59C900	LATERAL DIREITA FRENTE	1	CZ
6	65317B59WF00	LATERAL DIREITA FRENTE	1	BRA
6	65317B59BH00	LATERAL DIREITA FRENTE	1	PRT BRILHANTE
7	B05074201305	PARAFUSO ST4.2×13	4	
8	65302B590000	CARENAGEM FRONTAL INFERIOR	1	
9	65316B59R800	LATERAL ESQUERDA FRENTE	1	VRM
9	65316B59N600	LATERAL ESQUERDA FRENTE	1	PRT MATTE
9	65316B59C900	LATERAL ESQUERDA FRENTE	1	CZ
9	65316B59WF00	LATERAL ESQUERDA FRENTE	1	BRA
9	65316B59BH00	LATERAL ESQUERDA FRENTE	1	PRT BRILHANTE
10	B01010601623	PARAFUSO M6×16	1	
11	08021H170000	ANILHA	1	
12	B05074001205	PARAFUSO ST4×12	2	

# F-ACT EVO 50

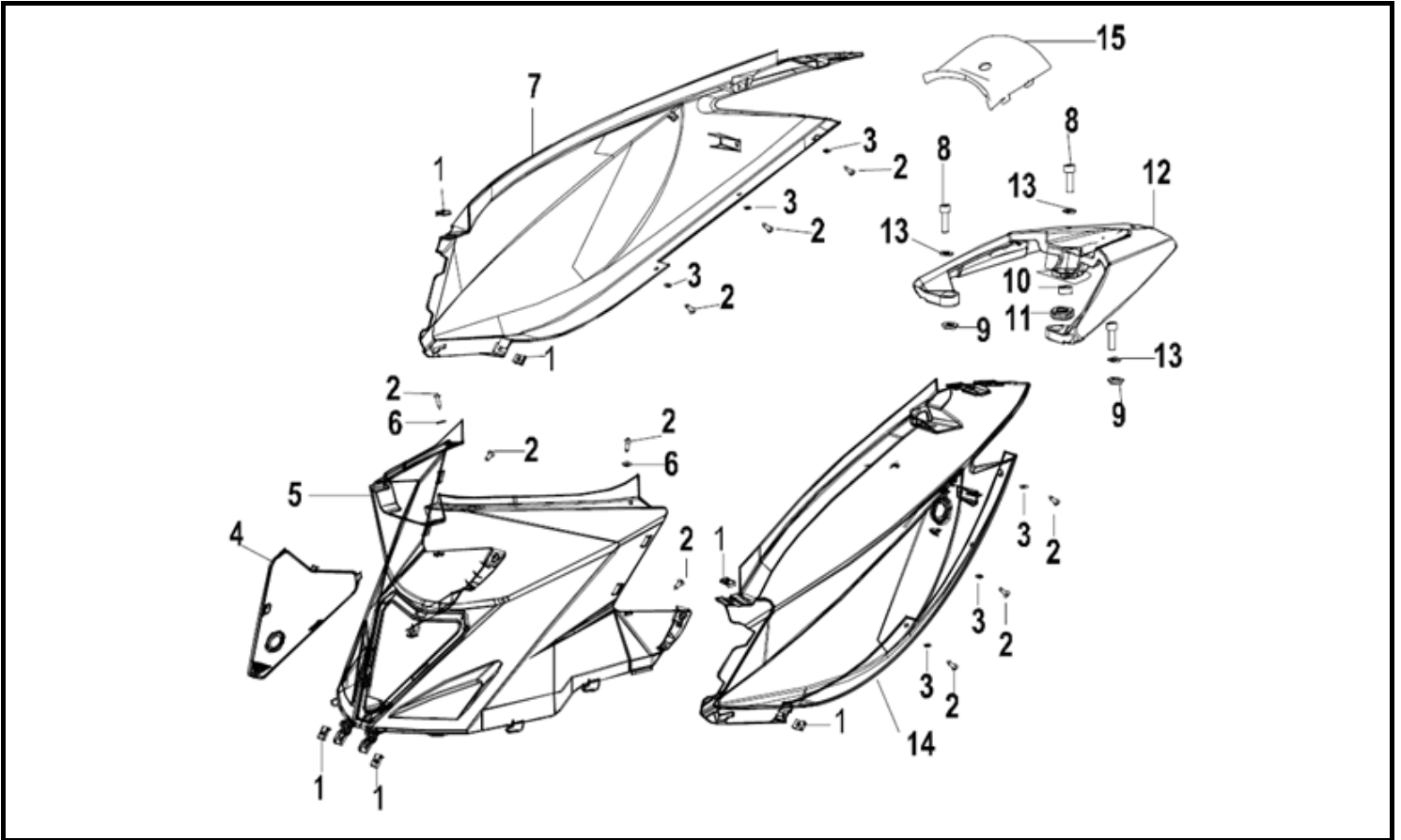
## F18 CARENAGENS INFERIORES



Nº	REFERÊNCIA	DESCRIÇÃO	QTD.	OBS.
1	65402B590000	CARENAGEM INTERIOR	1	
2	65801T020020	MOLA CARENAGEM	20	
3	B05074201305	PARAFUSO ST4.2×13	23	
4	51011B920000	GANCHO	1	
5	B01090602565	PARAFUSO M6×25	1	
6	65403B590000	TAMPA Nº QUADRO	1	
7	B05074201305	PARAFUSO ST4.2×13	5	
8	65406B59BH00	CARENAGEM INFERIOR AO POUSA PÉS	1	PRT BRILHANTE
8	65406B59N600	CARENAGEM INFERIOR AO POUSA PÉS	1	P/ EVO CLASSIC
8	65406B59BA00	CARENAGEM INFERIOR AO POUSA PÉS	1	PRT MATTE
9	65401B590000	POUSA PÉS	1	
10	B01090601265	PARAFUSO M6×12	2	
11	65408B590000	CHAPA POUSA PÉS DIR.	1	
12	58280B590000	POUSA PÉS TRÁS DIR.	1	
13	65813B590000	TAMPA CAIXA BATERIA	1	
14	58260B590000	POUSA PÉS TRÁS ESQ.	1	
15	65407B590000	CHAPA POUSA PÉS ESQ.	1	
16	B04070600055	PORCA M6	4	
17	08011T020000	PARAFUSO M6×14	4	
18	B05074201015	PARAFUSO ST4.2×10	1	

# F-ACT EVO 50

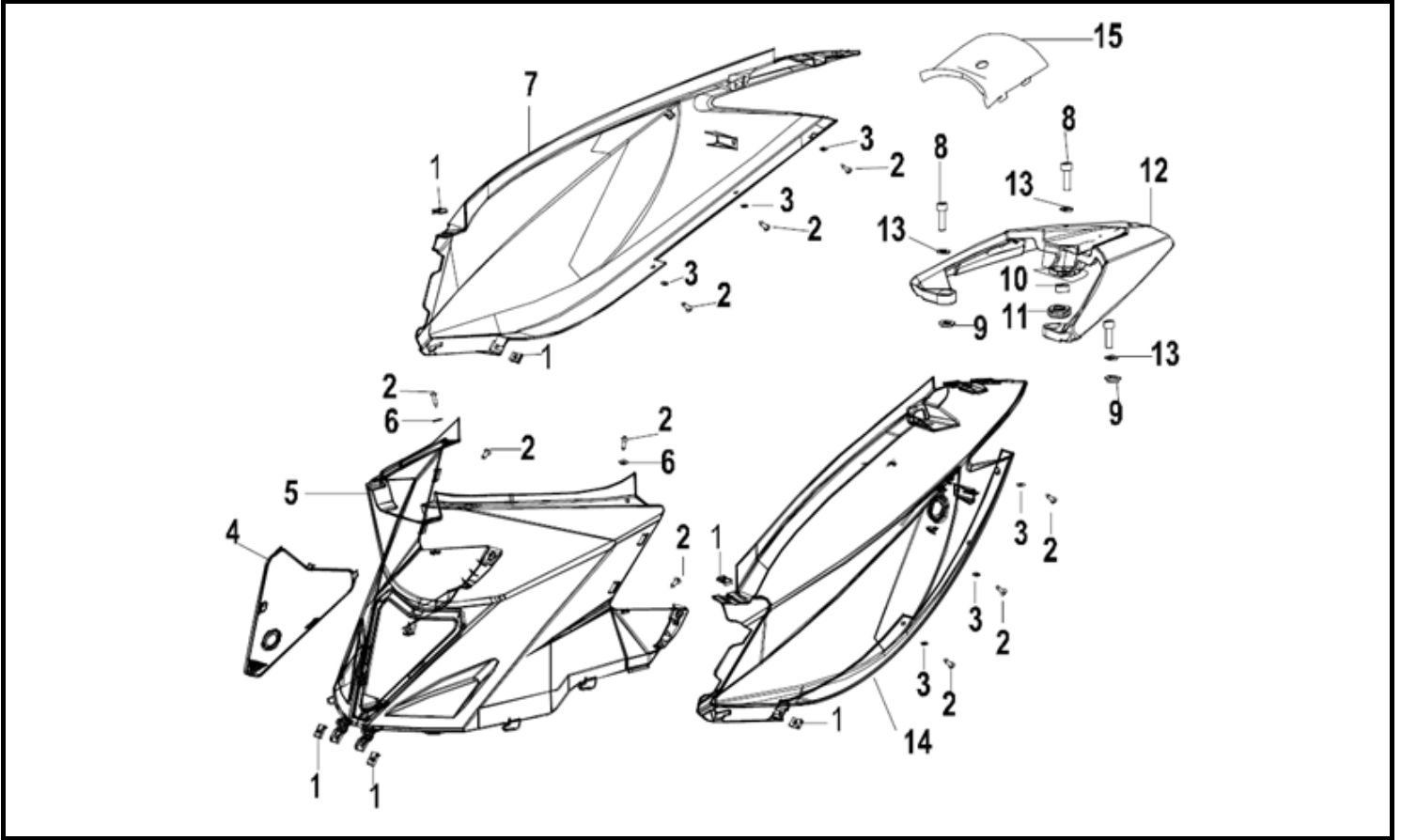
F19 CARENAGENS LATERAIS



Nº	REFERÊNCIA	DESCRIÇÃO	QTD.	OBS.
1	65801T020020	MOLA CARENAGEM	6	
2	B05074201605	PARAFUSO ST4.2×16	10	
3	B07030000505	ANILHA 5mm	6	
4	65417B590000	TAMPA DE ACESSO À VELA	1	
5	65605B590000	UNIÃO CARENAGENS LATERAIS	1	
6	B07020000505	ANILHA φ5	2	
7	65602B590010	CARENAGEM LATERAL DIREITA	1	EVO VRM
7	65602B590020	CARENAGEM LATERAL DIREITA	1	EVO PRT
7	65602B590030	CARENAGEM LATERAL DIREITA	1	EVO CZ
7	65602B590040	CARENAGEM LATERAL DIREITA	1	EVO BRA
7	65602B59N600	CARENAGEM LATERAL DIREITA	1	EVO CLASSIC PRT
7	65602B59WF00	CARENAGEM LATERAL DIREITA	1	EVO CLASSIC BRA E EVO 2013 BRA
7	65602B59BH00	CARENAGEM LATERAL DIREITA	1	PRT BRILHANTE
8	B02050802565	PARAFUSO M8×25	3	
9	52004B490000	BATENTE	2	
10	52018B590000	CASQUILHO	1	
11	65552N140000	BORRACHA	1	

# F-ACT EVO 50

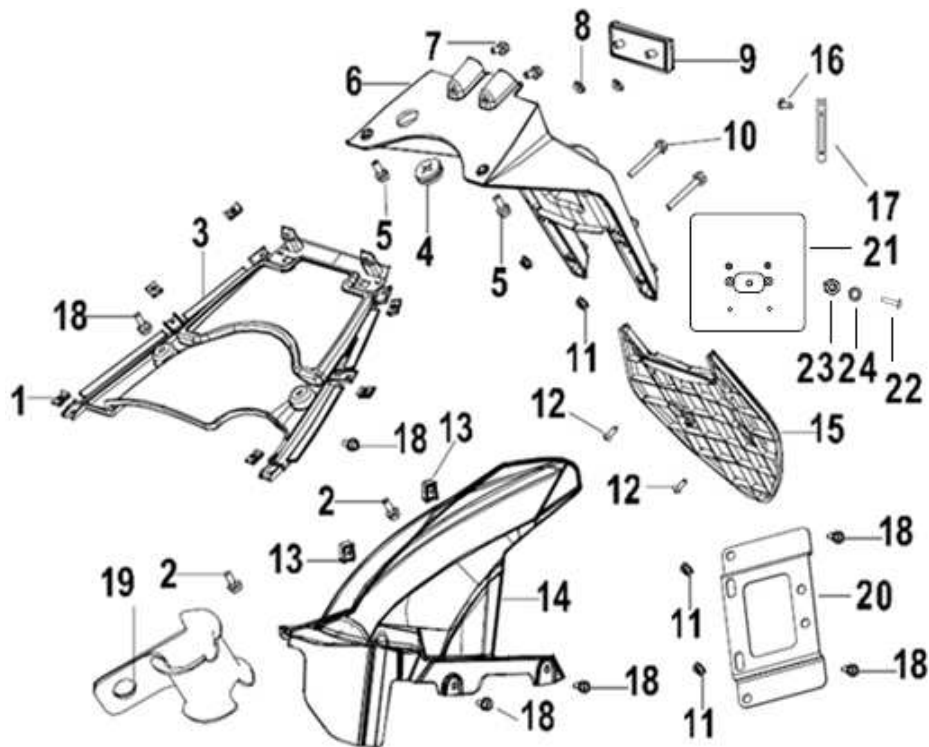
F19 CARENAGENS LATERAIS



Nº	REFERÊNCIA	DESCRIÇÃO	QTD.	OBS.
12	52002B59BH00	SUPORTE DE MALA	1	PRT BRILHANTE
12	52002B59BA00	SUPORTE DE MALA	1	P/ EVO CLASSIC
13	B07030000805	ANILHA 8mm	3	
14	65601B590010	CARENAGEM LATERAL ESQUERDA	1	EVO VRM
14	65601B590020	CARENAGEM LATERAL ESQUERDA	1	EVO PRT
14	65601B590030	CARENAGEM LATERAL ESQUERDA	1	EVO CZ
14	65601B590040	CARENAGEM LATERAL ESQUERDA	1	EVO BRA
14	65601B59N600	CARENAGEM LATERAL ESQUERDA	1	EVO CLASSIC PRT
14	65601B59WF00	CARENAGEM LATERAL ESQUERDA	1	EVO CLASSIC BRA E EVO 2013 BRA
14	65601B59005Z	CARENAGEM LATERAL ESQUERDA	1	EVO CLASSIC PRT C/ AUTOCOLANTE
14	65601B59006Z	CARENAGEM LATERAL ESQUERDA	1	EVO CLASSIC BRA C/ AUTOCOLANTE
14	65601B59BH00	CARENAGEM LATERAL ESQUERDA	1	PRT BRILHANTE
15	65606B59R800	CARENAGEM TRASEIRA	1	VRM
15	65606B59N600	CARENAGEM TRASEIRA	1	PRT MATTE
15	65606B59C900	CARENAGEM TRASEIRA	1	CZ
15	65606B59WF00	CARENAGEM TRASEIRA	1	BRA
15	65606B59BH00	CARENAGEM TRASEIRA	1	PRT BRILHANTE

## F-ACT EVO 50

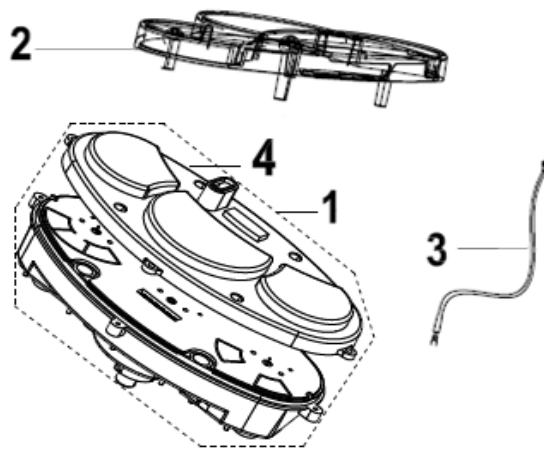
F20 GUARDA LAMAS TRASEIRO



Nº	REFERÊNCIA	DESCRIÇÃO	QTD.	OBS.
1	65801T020020	MOLA CARENAGEM	6	
2	B01090601665	PARAFUSO M6×16	2	
3	65761B590000	CARENAGEM INFERIOR TRÁS	1	
4	65714H160000	ANILHA BORRACHA	1	
5	B13300602005	PARAFUSO M6×20	2	
6	65701B590000	PORTA MATRÍCULA	2	
7	B01090601265	PARAFUSO M6×12	2	
8	86505S010000	MOLA CARENAGEM	2	
9	86500B590000	REFLETOR	1	
10	B01090604065	PARAFUSO M6×40	2	
11	B04070600055	PORCA M6	4	
12	B05074201605	PARAFUSO ST4.2×16	2	
13	65625J560000	PORCA M6	2	
14	65709B430000	GUARDA LAMAS TRÁS	1	
15	65702B590000	RABETA	1	
16	B05074201305	PARAFUSO ST4.2×13	1	
17	58430J000000	ABRAÇADEIRA	1	
18	B01090601265	PARAFUSO M6×12	6	
19	45044T430000	SUPORTE	1	
20	08252B590000	SUPORTE MATRÍCULA	1	
21	08202B920000	CHAPA	1	
22	B02000501225	PARAFUSO M5×12	1	
23	B04000500055	PORCA M5	1	
24	B07030000505	ANILHA	1	

## F-ACT EVO 50

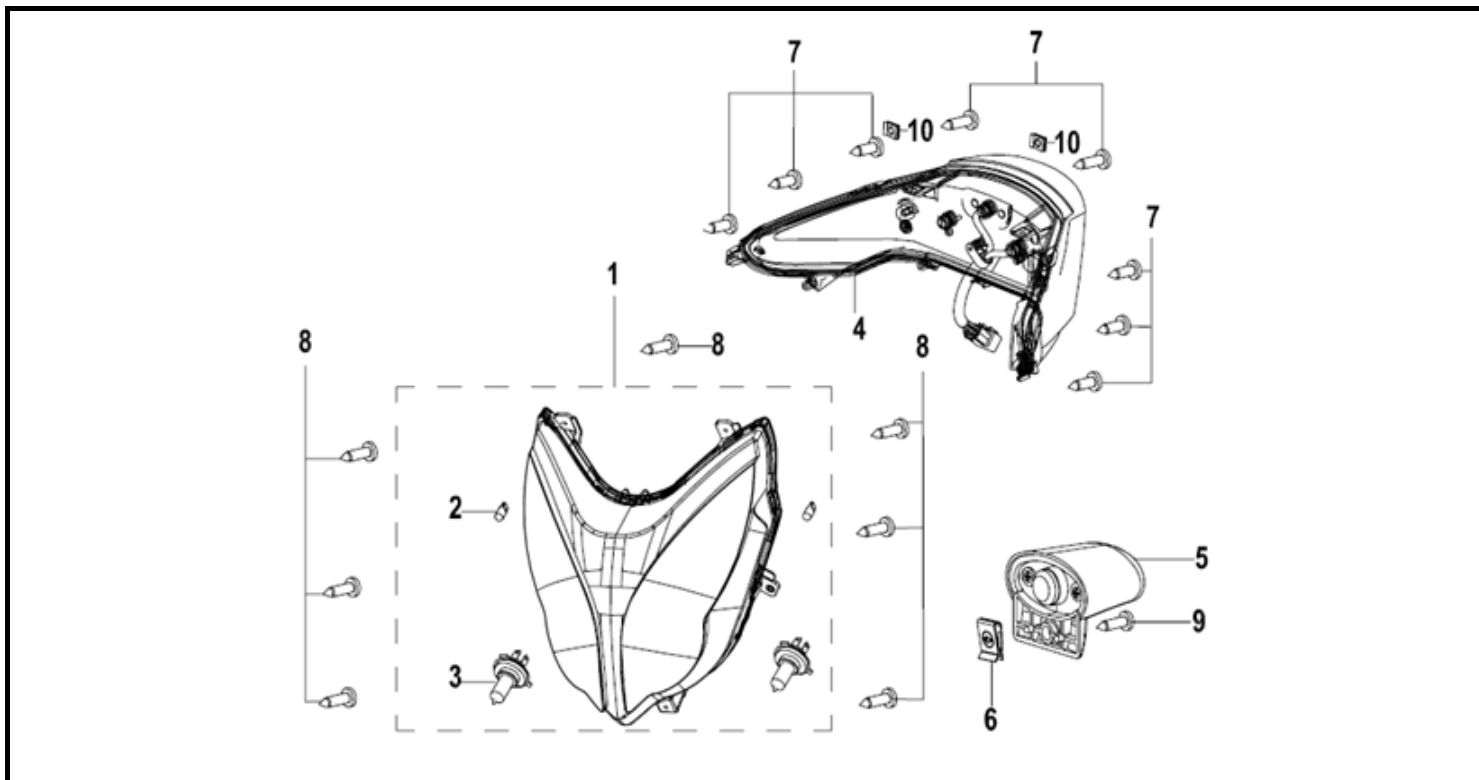
F21 CONTA KMS



Nº	REFERÊNCIA	DESCRIÇÃO	QTD.	OBS.
1	70000B590000	CONTA KMS	1	
2	65212N14HK00	TAMPA CONTA KMS	1	
3	72900T100001	CABO CONTA KMS	1	
4	70001N140000	VIDRO CONTA KMS	1	

# F-ACT EVO 50

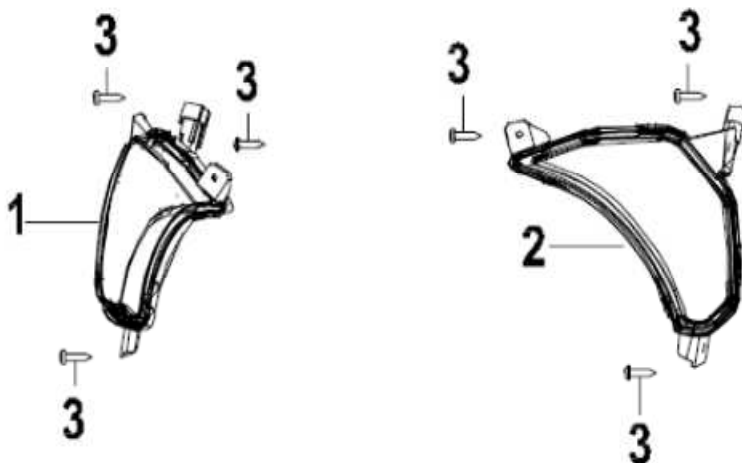
F22 FAROL/FAROLIM



Nº	REFERÊNCIA	DESCRIÇÃO	QTD.	OBS.
1	80000B590000	FAROL	1	
2	B24010321180	LÂMPADA 12V3W	2	
3	B240103200F0	LÂMPADA 12V/35/35W	2	
4	82000B590000	FAROLIM TRASEIRO	1	
5	82900B590000	LUZ MATRÍCULA	1	
6	65801T020020	MOLA CARENAGEM	1	
7	B05074001205	PARAFUSO ST4×12	8	
8	B05074201605	PARAFUSO ST4.2×16	7	
9	B05004201605	PARAFUSO ST4.2×16	1	
10	65801T020020	MOLA CARENAGEM	2	

# F-ACT EVO 50

F23 PISCAS

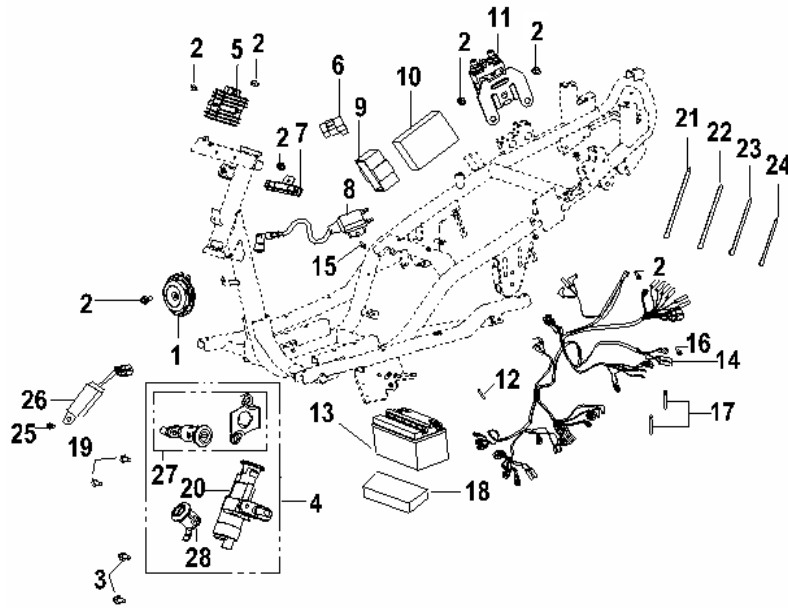


Nº	REFERÊNCIA	DESCRIÇÃO	QTD.	OBS.
1	81300B590000	PISCA FRENTE DIREITO	1	
2	81100B590000	PISCA FRENTE ESQUERDO	1	
3	B05074201305	PARAFUSO ST4.2x13	6	



# F-ACT EVO 50

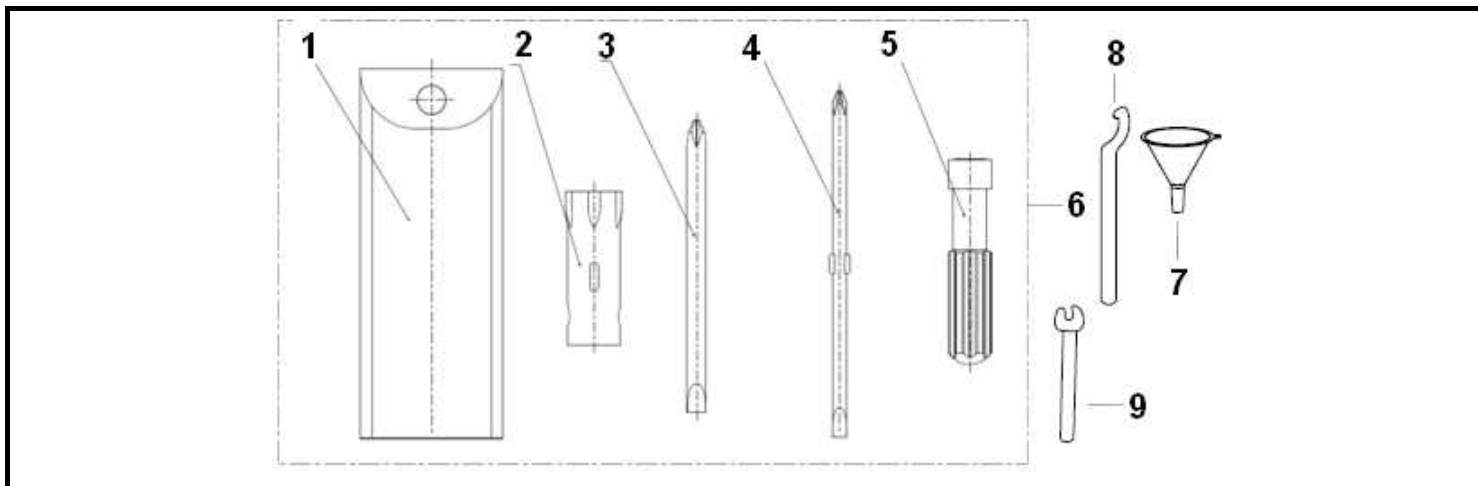
F24 EQUIPAMENTO ELÉTRICO



Nº	REFERÊNCIA	DESCRIÇÃO	QTD.	OBS.
1	95100B980000	BUZINA	1	
2	B01090601265	PARAFUSO M6×12	6	
3	B01090601665	PARAFUSO M6×16	2	
4	88000B590000	CONJUNTO FECHOS COMPLETO	1	
5	299061040002	REGULADOR CORRENTE	1	
6	96400B590000	RELÉ PISCAS	1	
7	96600B910001	RESISTÊNCIA	1	
8	96200B310000	BOBINE IGNIÇÃO	1	
9	96007J040000	BORRACHA C.D.I.	1	
10	299051070001	C.D.I.	1	
11	94100J000002	RELÉ ARRANQUE	1	
12	96830J000000	FUSÍVEL	2	
13	96100B030010	BATERIA	1	
14	92000B590000	CABLAGEM PRINCIPAL	1	
15	B01090601665	PARAFUSO M6×16	1	
16	B01070602564	PARAFUSO M6×25	1	
17	65708J000000	ABRÇAÇADEIRA	2	
18	65812B920001	ESPONJA	2	
19	B05074001005	PARAFUSO ST4.0×10	2	
20	88100B92000J	CANHÃO IGNIÇÃO	1	
21	96004J000000	ABRÇAÇADEIRA 300mm	1	
22	96003J000000	ABRÇAÇADEIRA 250mm	2	
23	96002J000000	ABRÇAÇADEIRA 200mm	7	
24	96001J000000	ABRÇAÇADEIRA 150mm	2	
25	B01090601265	PARAFUSO M6×12	1	
26	97900N020001	TERMOSTATO	1	
27	88800B920000	FECHO BANCO	1	
28	88500B910001	FECHO	1	

# F-ACT EVO 50

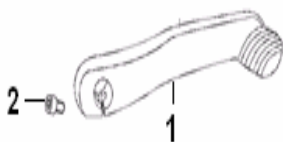
F25 FERRAMENTAS



Nº	REFERÊNCIA	DESCRIÇÃO	QTD.	OBS.
1	02110B910000	BOLSA DE FERRAMENTAS	1	
2	02102B910000	SACA VELAS	1	
3	02101B910000	HASTE CHAVE VELAS	1	
4	02103J000000	CHAVE DE FENDAS-ESTRELAS	1	
5	02106J000000	PUNHO DE CHAVE	1	
6	02100B910000	KIT FERRAMENTAS	1	
7	02114B910000	FUNIL	1	
8	02115B910000	CHAVE AFINAÇÃO SUSPENSÃO	1	
9	02117B910000	CHAVE INGLESA	1	

## F-ACT EVO 50

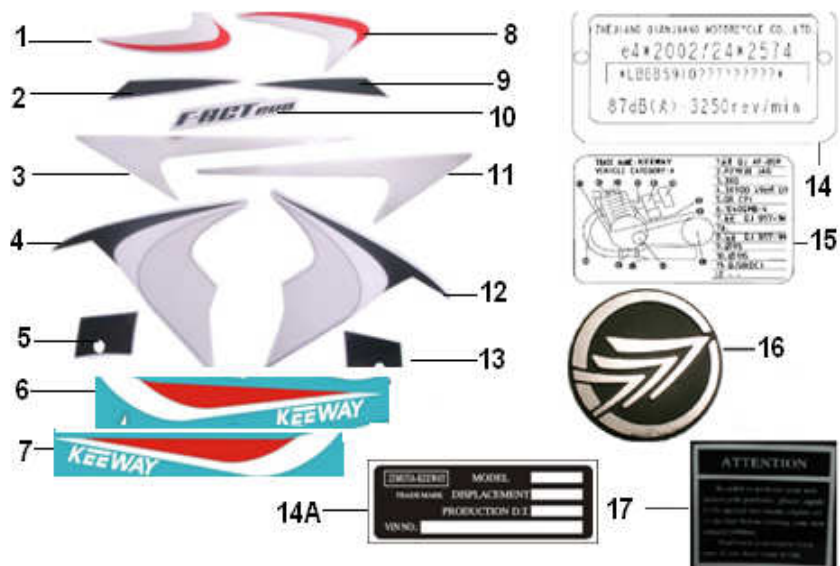
F26 PEDAL ARRANQUE



Nº	REFERÊNCIA	DESCRIÇÃO	QTD.	OBS.
1	08351B91HU00	KICKS ARRANQUE	1	
2	B0205060256A	PARAFUSO M6×25	1	

# F-ACT EVO 50

## F27.1 AUTOCOLANTES

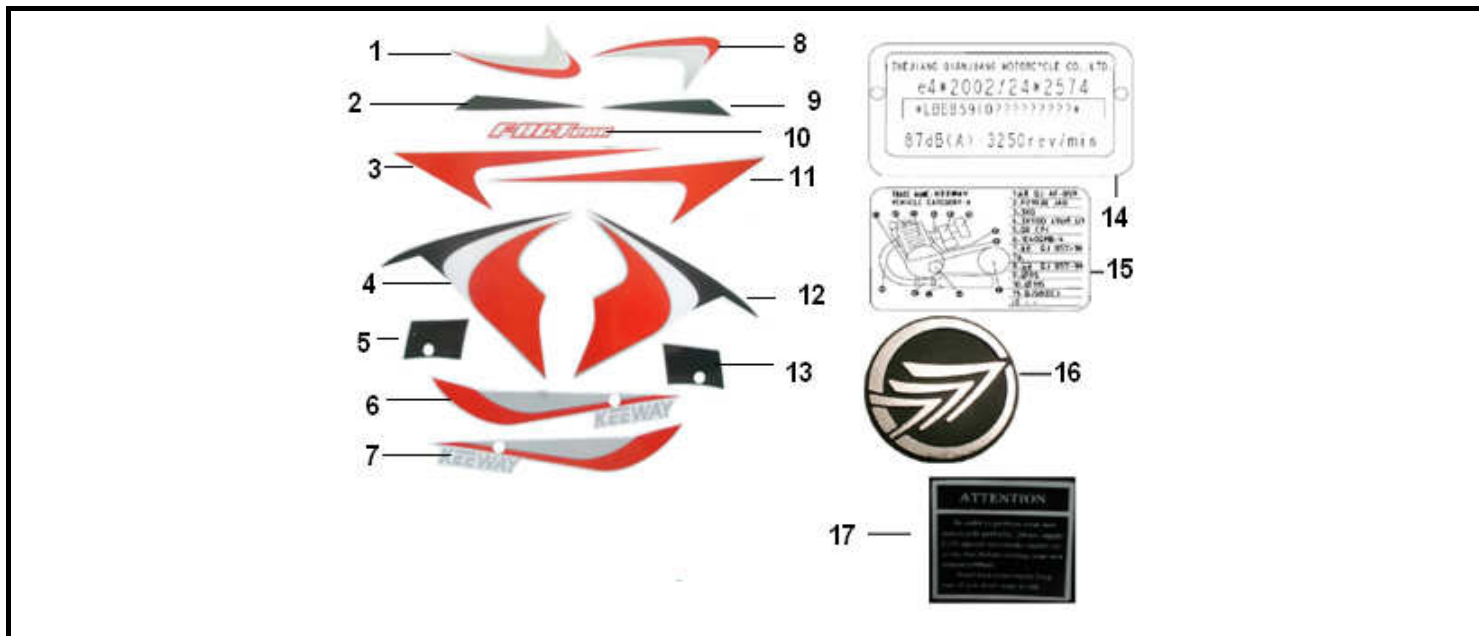


Nº	REFERÊNCIA	DESCRIÇÃO	QTD.	OBS.
1	05521B590000	AUTOCOLANTE	1	
2	05512B590000	AUTOCOLANTE	1	
3	05514B59R800	AUTOCOLANTE	1	
4	05523B59R800	AUTOCOLANTE	1	
5	05525B590000	AUTOCOLANTE	1	
6	05541B59R800	AUTOCOLANTE	1	
7	05542B59R800	AUTOCOLANTE	1	
8	05522B590000	AUTOCOLANTE	1	
9	05513B590000	AUTOCOLANTE	1	
10	05511B59R800	AUTOCOLANTE	2	EVO VRM
11	05515B59R800	AUTOCOLANTE	1	
12	05524B59R800	AUTOCOLANTE	1	
13	05526B590000	AUTOCOLANTE	1	
14	57001B590002	AUTOCOLANTE	1	
15	57002B590002	AUTOCOLANTE	1	
16	05521K690000	EMBLEMA	1	
17	50119B920000	AUTOCOLANTE	1	
18	05525T430000	AUTOCOLANTE	1	



## F-ACT EVO 50

F27.3 AUTOCOLANTES



Nº	REFERÊNCIA	DESCRIÇÃO	QTD.	OBS.
1	05521B59C900	AUTOCOLANTE	1	
2	05512B590000	AUTOCOLANTE	1	
3	05514B590000	AUTOCOLANTE	1	
4	05523B590000	AUTOCOLANTE	1	
5	05525B590000	AUTOCOLANTE	1	
6	05541B59C900	AUTOCOLANTE	1	
7	05542B59C900	AUTOCOLANTE	1	
8	05522B59C900	AUTOCOLANTE	1	
9	05513B590000	AUTOCOLANTE	1	EVO CZ
10	05511B590000	AUTOCOLANTE	2	
11	05515B590000	AUTOCOLANTE	1	
12	05524B590000	AUTOCOLANTE	1	
13	05526B590000	AUTOCOLANTE	1	
15	57002B590000	AUTOCOLANTE	1	
16	05521K690000	EMBLEMA	1	
17	50119B920000	AUTOCOLANTE	1	



## F-ACT EVO 50

F27.5 AUTOCOLANTES



Nº	REFERÊNCIA	DESCRIÇÃO	QTD.	OBS.
1	05525B59WF01	AUTOCOLANTE	2	
1	05525B59WF01	AUTOCOLANTE	2	
2	05521B59WF01	AUTOCOLANTE	1	
2	05521B59WF01	AUTOCOLANTE	1	
3	05522B59WF01	AUTOCOLANTE	1	
3	05522B59WF01	AUTOCOLANTE	1	
4	05514B59WF01	AUTOCOLANTE	2	
4	05514B59WF01	AUTOCOLANTE	2	
5	05515B59WF01	AUTOCOLANTE	2	
5	05515B59WF01	AUTOCOLANTE	2	

P/ EVO CLASSIC



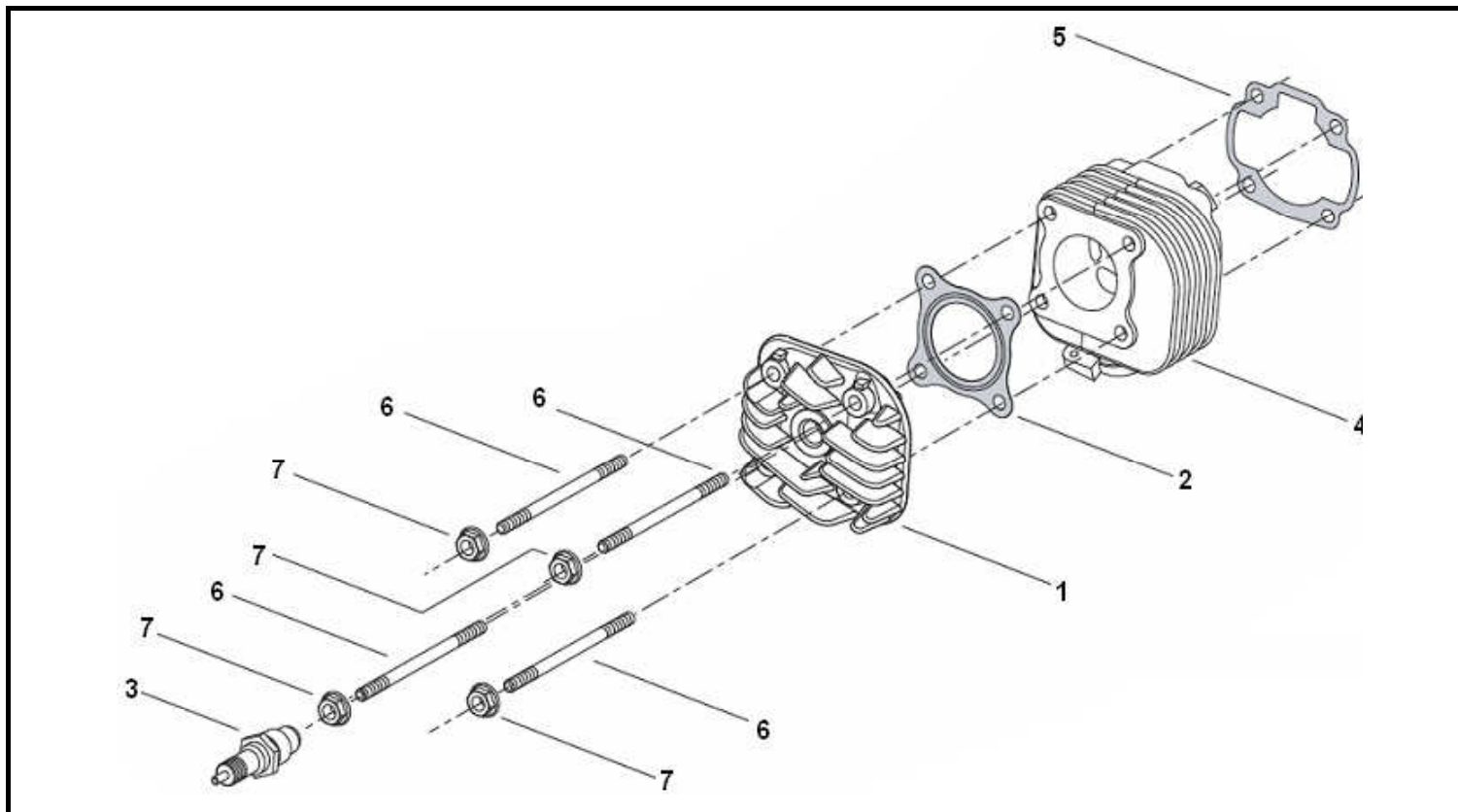
## F-ACT EVO 50

F27.6 AUTOCOLANTES



# F-ACT EVO 50

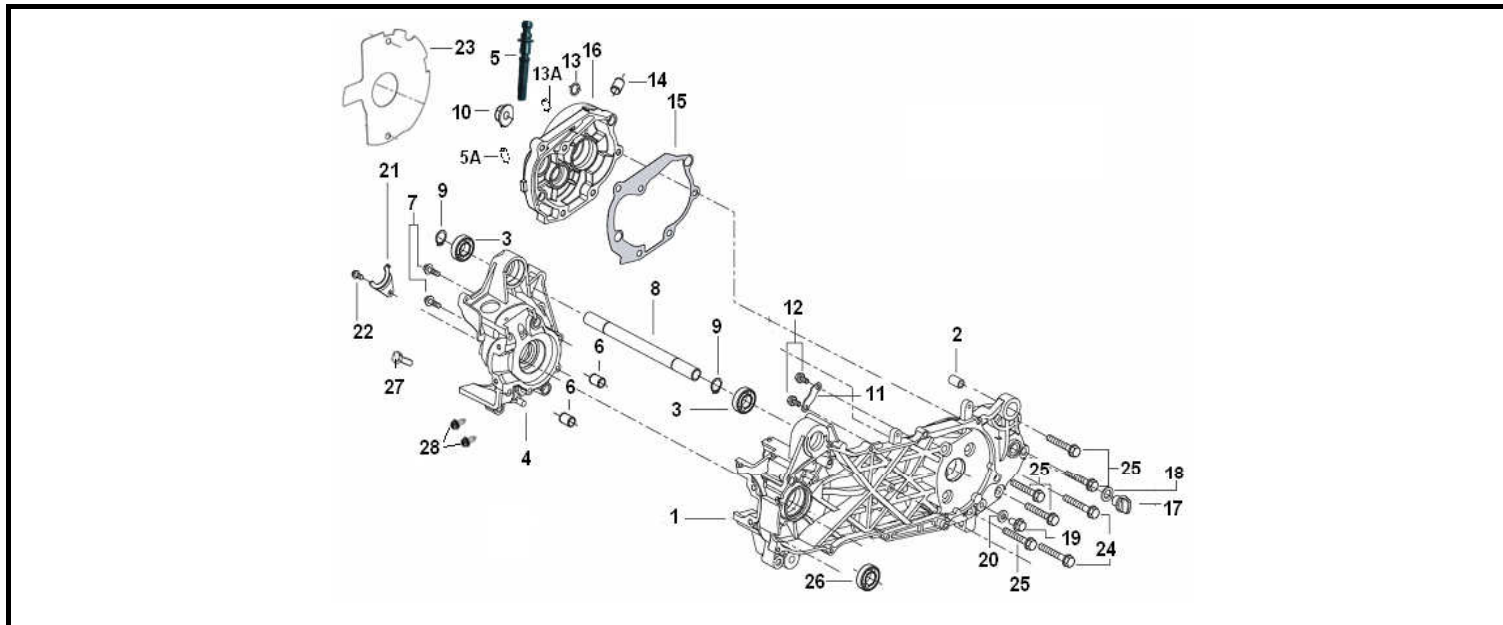
E01 CILINDRO



Nº	REFERÊNCIA	DESCRIÇÃO	QTD.	OBS.
1	30701B01F000	CABEÇA CILINDRO	1	
2	30507B01F000	JUNTA CULASSA	1	
3	201204.013000	VELA	1	BR8HSA
4	27101B01F00A	CILINDRO	1	
5	204204.001000	JUNTA CILINDRO	1	
6	26107B01F910	PERNO CILINDRO	4	
7	304290700062	PORCA	4	

# F-ACT EVO 50

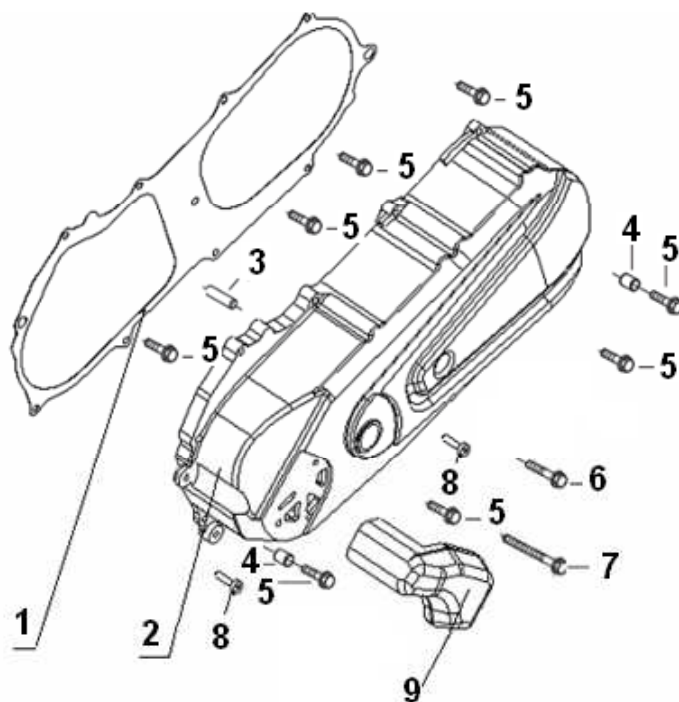
## E02. CARTERS



Nº	REFERÊNCIA	DESCRIÇÃO	QTD.	OBS.
1	206200.045000	CARTER ESQUERDO	1	
2	26108G02F000	SINOBLOCO	1	
3	B12016600300	ROLAMENTO	2	
4	26211B09F001	CARTER DIREITO	1	
5	250012080000	VEIO	1	
6	26123G02F000	GUIA	2	
7	B01070603563	PARAFUSO M6X35	4	
8	26109B09F000	VEIO SUPORTE MOTOR	1	
9	B08010001700	FREIO	2	
10	B04070812553	PORCA	1	
11	26214B09F000	SUPORTE DE ROLAMENTO	1	
12	B01070601263	PARAFUSO M6X12	2	
13	14222J01F000	O-RING	1	
14	26123G02F000	GUIA	2	
15	214201.004000	JUNTA TAMPA TRANSMISSÃO	1	
16	18101B09F000	TAMPA TRANSMISSÃO	1	
17	206407.004081	BUJÃO	1	
18	26102G02F000	O-RING	1	
19	301310801605	PARAFUSO M8X16	1	
20	18105H03F000	ANILHA	1	
21	26214G02F910	SUPORTE DE VEDANTE	1	
22	301310601263	PARAFUSO M6X12	1	
23	206321.001000	JUNTA	1	
24	301310805565	PARAFUSO M8X55	2	
25	301310805065	PARAFUSO M8X50	5	
26	207234.001000	SINOBLOCO	1	
27	B01070602563	PARAFUSO	2	
28	B02040501463	PARAFUSO	2	

## F-ACT EVO 50

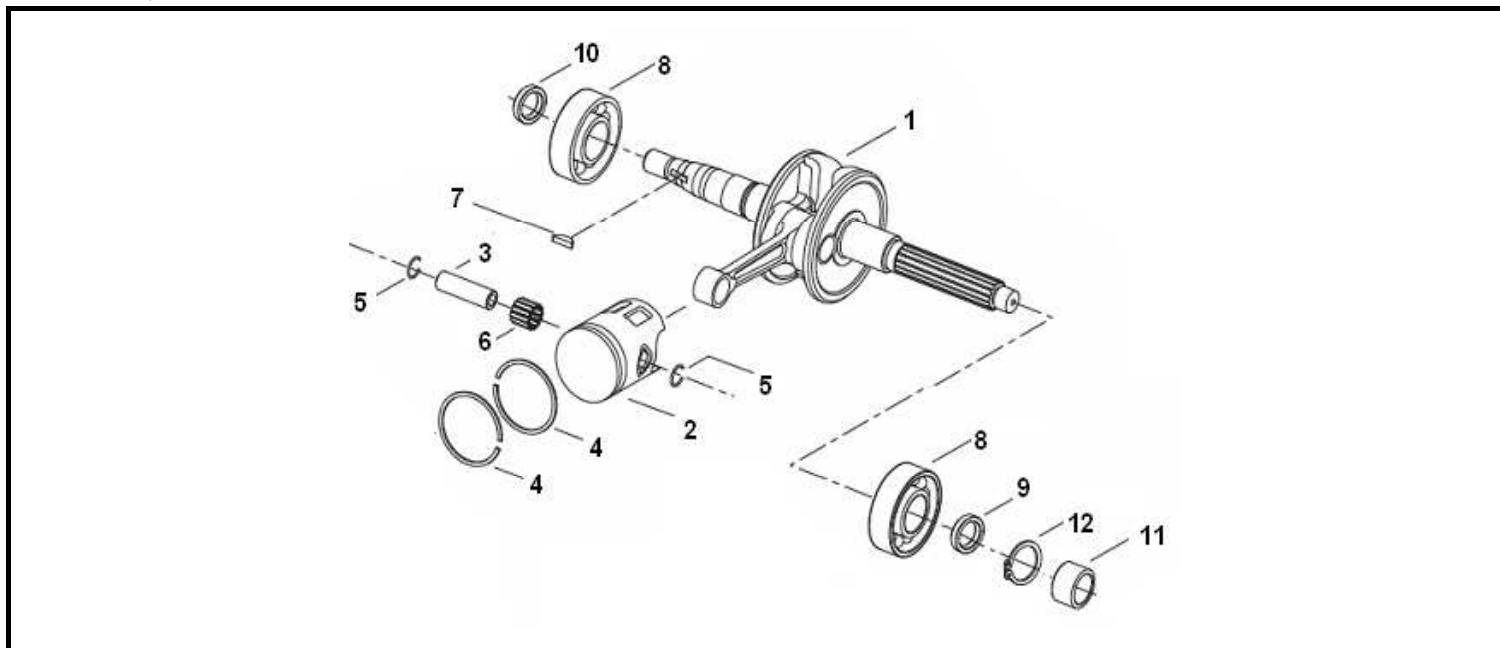
### E03. TAMPA DE VARIADOR



Nº	REFERÊNCIA	DESCRIÇÃO	QTD.	OBS.
1	207208.017000	JUNTA TAMPA VARIADOR	1	
2	169021070057	TAMPA DE VARIADOR	1	
3	26128G02F000	VEIO	1	
4	26208J01F000	GUIA	2	
5	301310602565	PARAFUSO M6X25	5	
6	301310603565	PARAFUSO M6X35	1	
7	301310606565	PARAFUSO M6X65	1	
8	3052035014F5	PARAFUSO ST3.5X14	3	
9	14148B09F000	CONDUTA DE AR	1	

## F-ACT EVO 50

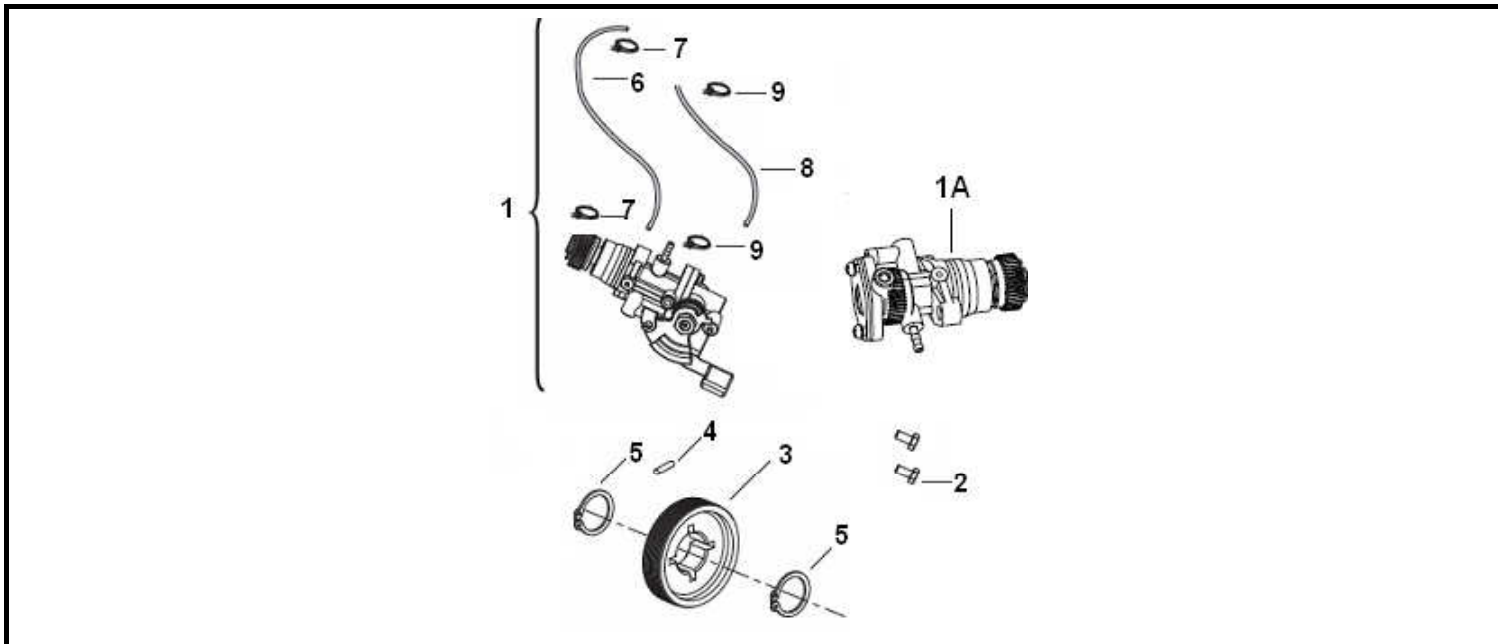
E04. CAMBOTA/PISTON



Nº	REFERÊNCIA	DESCRIÇÃO	QTD.	OBS.
1	208100.022000	CAMBOTA	1	
2	15100B01F00B	PISTON	1	
3	15105B16F000	CAVILHÃO	1	
4	15103B01F000	SEGMENTOS	2	
5	15111G02F000	FREIOS	2	
6	15110B16F000	ROLAMENTO AGULHAS	1	
7	15101B01F000	ESCATEL	1	
8	B12016620453	ROLAMENTO CAMBOTA	2	
9	15213G02F000	VEDANTE CAMBOTA	1	
10	26215G02F000	VEDANTE CAMBOTA	1	
11	15214G02F000	CASQUILHO	1	
12	17308G02F000	FREIO	1	

## F-ACT EVO 50

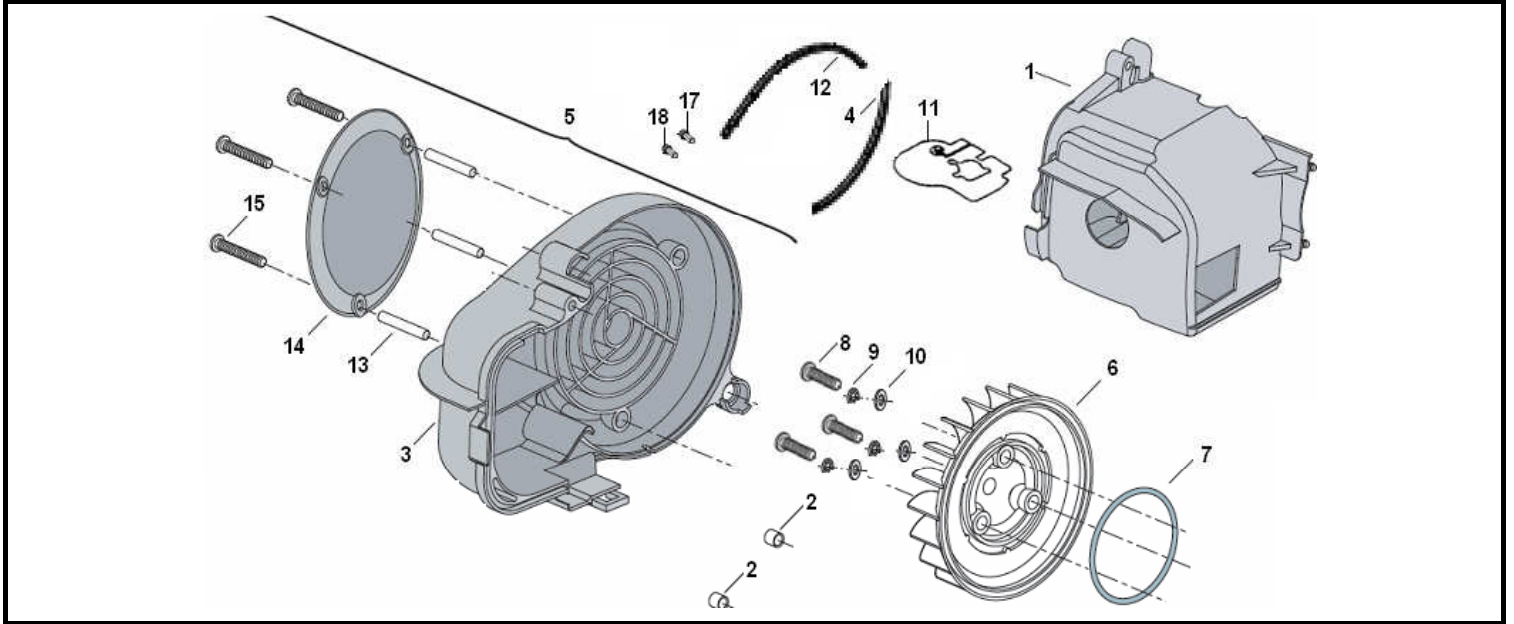
E05. BOMBA ÓLEO



Nº	REFERÊNCIA	DESCRIÇÃO	QTD.	OBS.
1	219101.008000	BOMBA ÓLEO	1	ATÉ VIN LBBB59103CB233032
1.1	269001070180	BOMBA ÓLEO	1	ENTRE VIN LBBB59103CB233032 E VIN LBBB59100DB330481
1A	269011070011	BOMBA ÓLEO	1	APÓS VIN LBBB59100DB330481
3	15211G02F000	SENFIM BOMBA ÓLEO	1	
4	B090103014C0	PINO	1	
5	15106G02F910	FREIO	2	
6	221405.100000	TUBO ÓLEO	1	
7	19213G02F00A	TUBO ÓLEO	2	
8	221405.101000	TUBO ÓLEO	1	
9	19217G02F00A	TUBO ÓLEO	2	

# F-ACT EVO 50

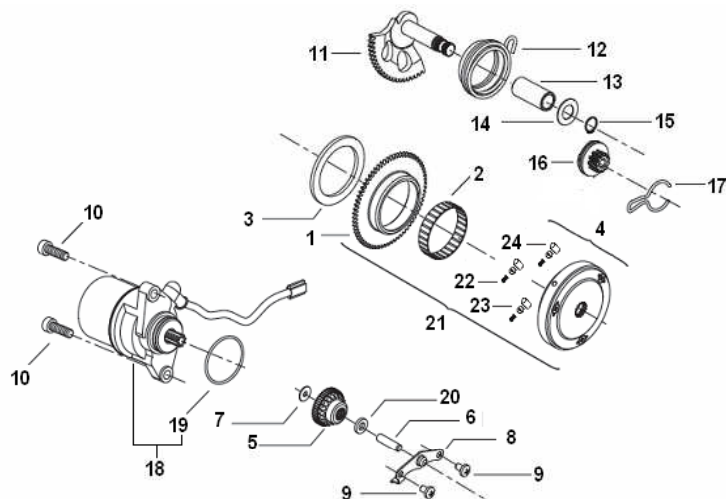
## E06. SISTEMA REFRIGERAÇÃO



Nº	REFERÊNCIA	DESCRIÇÃO	QTD.	OBS.
1	20301B01F000	PROTEÇÃO CILINDRO	1	
2	20303G02F000	GUIA	2	
3	20201B09F000	TAMPA TURBINA (USAR 3.1)	1	ATÉ VIN LBBB59103CB233032 (FORA DE PRODUÇÃO)
3.1	20201B09F00A	TAMPA TURBINA	1	APÓS VIN LBBB59103CB233032
4	20208G02F000	BORRACHA VEDAÇÃO	1	
5	222103.014000	TAMPA TURBINA COMPLETA (USAR 5.1)	1	ATÉ VIN LBBB59103CB233032 (FORA DE PRODUÇÃO)
5.1	270011070080	TAMPA TURBINA COMPLETA	1	APÓS VIN LBBB59103CB233032
6	20401B01F000	TURBINA REFRIGERAÇÃO	1	
7	20402G02F000	O-RING 70X3.1	1	
8	B02000601663	PARAFUSO M6X16	3	
9	B07000000600	ANILHA φ6	3	
10	B07030000600	ANILHA φ6	3	
11	20102G02F000	BORRACHA	1	
12	20206G02F000	BORRACHA VEDAÇÃO	1	
13	20208B09F000	PERNO	3	
14	222304.101000	TAMPA	1	
15	B02000403524	PARAFUSO M4X35	3	
17	B01070602065	PARAFUSO	2	
18	B05035504005	PARAFUSO	1	

# F-ACT EVO 50

## E07. SISTEMA DE ARRANQUE

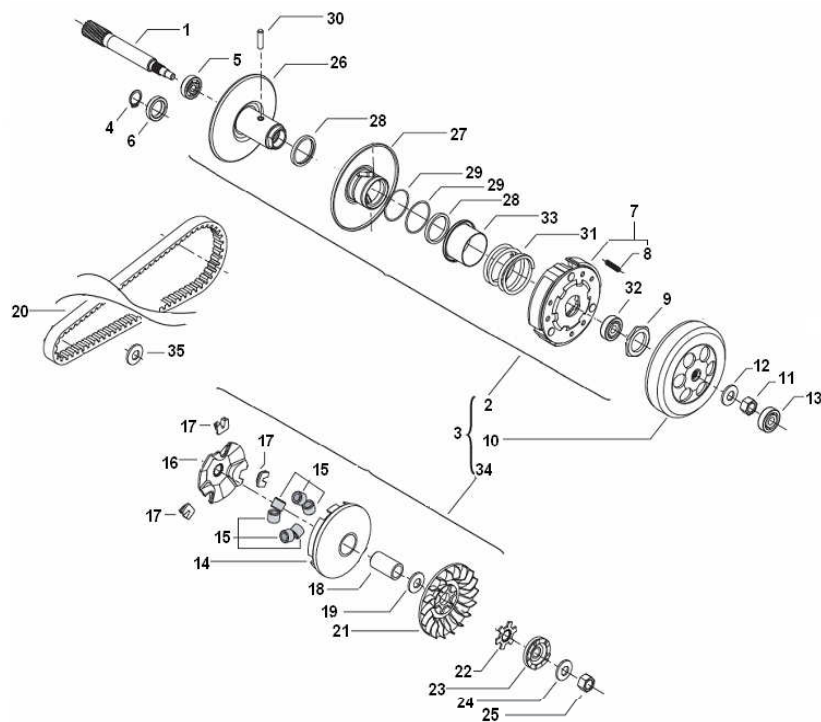


Nº	REFERÊNCIA	DESCRIÇÃO	QTD.	OBS.
1	34120G02F000	CARRETO EMBRIAGEM ARRANQUE	1	
2	34121G02F000	ROLAMENTO	1	
3	34123G02F000	ANILHA	1	
4	34110G02F00A	EMBRAIAGEM ARRANQUE	1	
5	34126G02F000	CARRETO MOTOR ARRANQUE	1	
6	26128G02F000	VEIO MOTOR ARRANQUE	1	
7	34122G02F000	ANILHA	1	
8	34125G02F000	SUPORTE	1	
9	B01070601063	PARAFUSO	2	
10	302040602065	PARAFUSO	2	
11	216100.003000	VEIO KICKS	1	
12	17407G02F000	MOLA	1	
13	216217.004000	CASQUILHO	1	
14	307991005552	ANILHA	1	
15	308090150003	FREIO	1	
16	17415G02F000	PINHÃO ARRANQUE	1	
17	17418G02F930	FREIO	1	
18	218100.017472	MOTOR ARRANQUE	1	
19	B190102120B0	O-RING	1	
20	34130G02F000	ANILHA	1	
21	217100.100000	EMBRAIAGEM ARRANQUE COMPLETA	1	
22	34404G02F00A	MOLA	3	
23	34405G02F00A	TAMPA	3	
24	34402G02F00A	ROLETO	3	



# F-ACT EVO 50

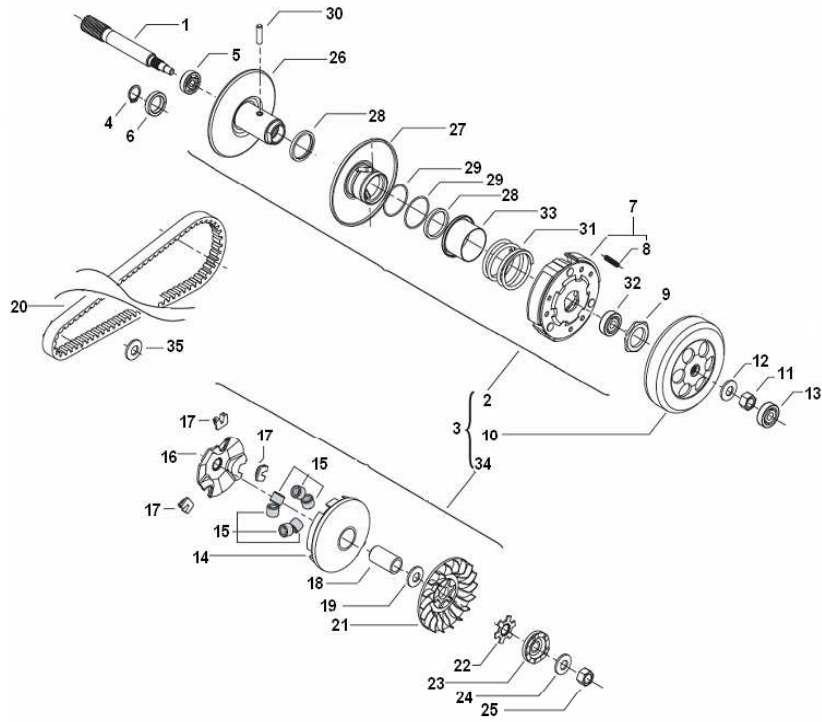
## E08. VARIADORES



Nº	REFERÊNCIA	DESCRIÇÃO	QTD.	OBS.
1	229041070000	VEIO VARIADOR	1	
2	24200B01F000	VARIADOR TRÁS COMPLETO	1	
3	229001070000	CONJUNTO VARIADORES COMPLETO	1	
4	B08010001700	FREIO	1	
5	B12016620300	ROLAMENTO 6203	1	
6	24203B09F000	VEDANTE	1	
7	24301B01F000	MAXILAS VARIADOR	3	
8	24302B01F000	MOLA	3	
9	24303G02F000	PORCA	1	
10	24700G02F000	CARCAÇA EMBRAIAGEM	1	
11	24305G02F940	PORCA	1	
12	200492080000	O-RING 5.5X1.5	2	
13	120012080000	ROLAMENTO 638Z	1	
14	24101G02F000	PRATO ROLETOS	1	
15	213119.003000	ROLETOS VARIADOR 5g	6	
16	24103G02F000	TAMPA PRATO ROLETOS	1	
17	24104G02F000	AMORTECEDOR VARIADOR	3	
18	24105G02F000	CASQUILHO VARIADOR	1	
19	24106B01F000	ANILHA	1	
20	24107B01F000	CORREIA VARIADOR	1	
21	24108G02F000	TURBINA VARIADOR	1	
22	24109G02F000	ESTRELA VARIADOR	1	

# F-ACT EVO 50

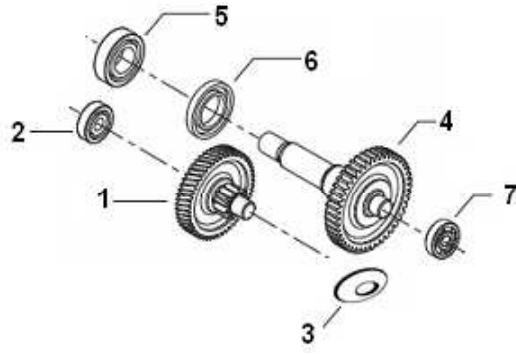
## E08. VARIADORES



Nº	REFERÊNCIA	DESCRIÇÃO	QTD.	OBS.
23	213203.001161	DISCO ARRANQUE	1	
24	15112G02F010	ANILHA	1	
25	B04031212553	PORCA	1	
26	24204G02F000	POLI FIXA	1	
27	24205G02F000	POLI MÓVEL	1	
28	24206G02F000	VEDANTE	1	
29	24207G02F000	O-RING	2	
30	24208G02F000	GUIA	2	
31	24308B01F000	MOLA VARIADOR	1	
32	24245G02F000	ROLAMENTO	1	
33	24309G02F930	SUPORTE DE MOLA	1	
34	209001040040	VARIADOR FRENTE COMPLETO	1	
35	20001107004X	ANILHA 8.2mm	1	

## F-ACT EVO 50

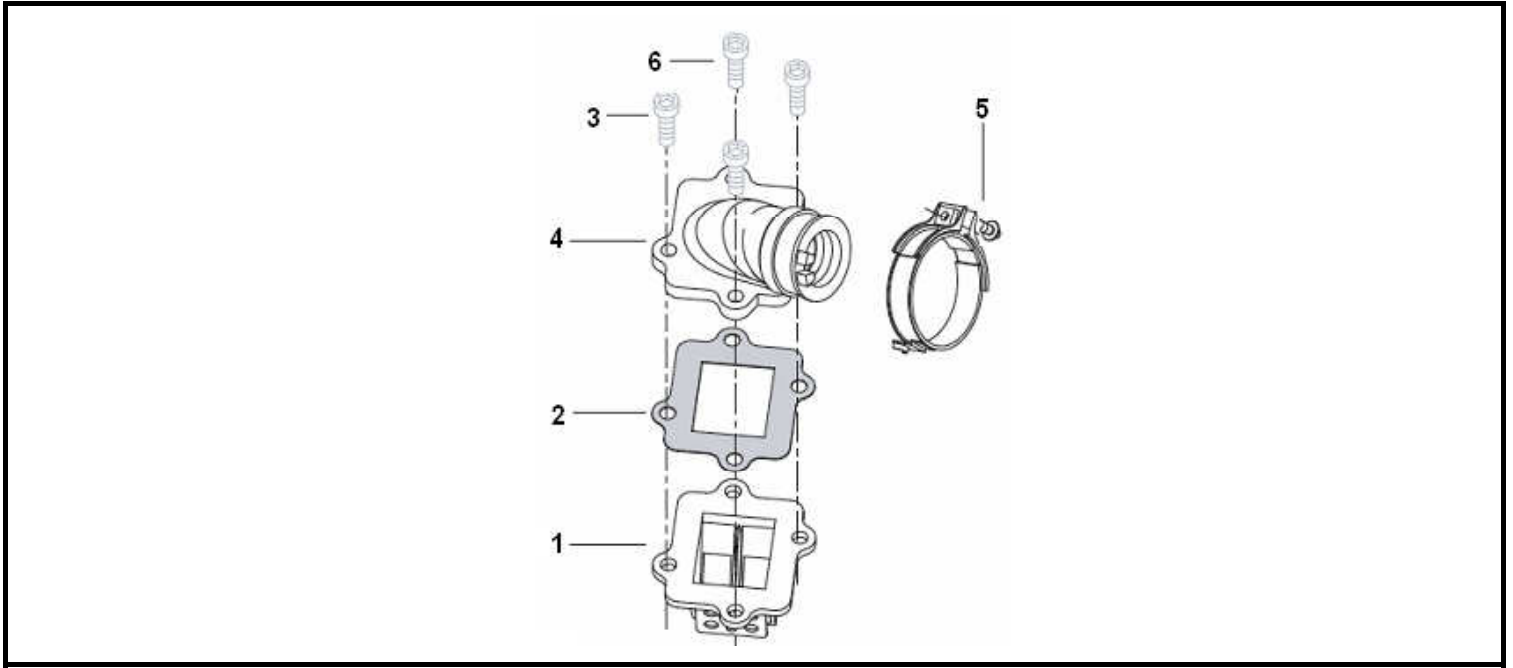
### E09. TRANSMISSÃO



Nº	REFERÊNCIA	DESCRIÇÃO	QTD.	OBS.
1	17800B09F000	CARRETO	1	
2	B12016620000	ROLAMENTO 6200	1	
3	17732J01F000	ANILHA	1	
4	17300B09F000	VEIO RODA TRÁS	1	
5	B12016600400	ROLAMENTO	1	
6	17317B09F000	VEDANTE	1	
7	B12016620200	ROLAMENTO	1	

## F-ACT EVO 50

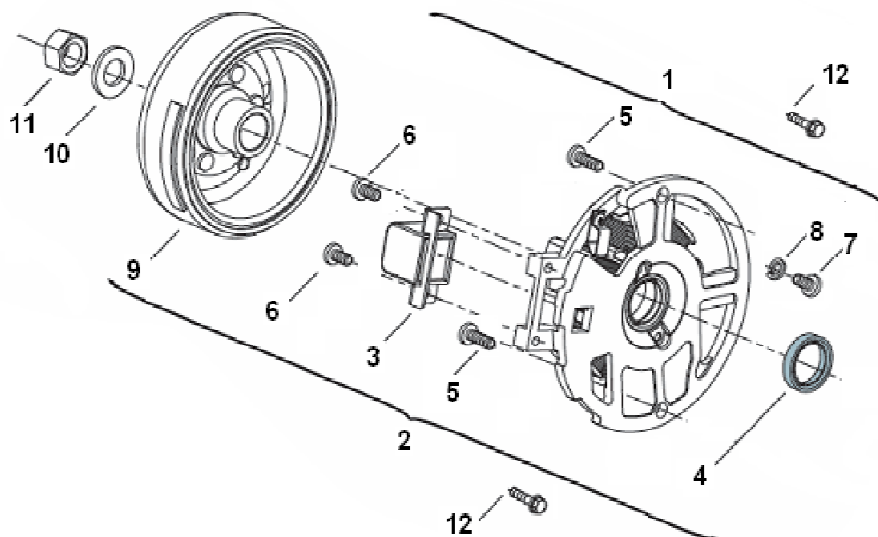
### E10. LAMELAS



Nº	REFERÊNCIA	DESCRIÇÃO	QTD.	OBS.
1	32300G02F000	LAMELAS ADMISSÃO	1	
2	202306.002000	JUNTA COLETOR ADMISSÃO	1	
3	302040602065	PARAFUSO	3	
4	32200G02F000	COLETOR ADMISSÃO	1	
5	202104.006472	ABRAÇADEIRA	1	
6	206412.001472	PARAFUSO	1	

## F-ACT EVO 50

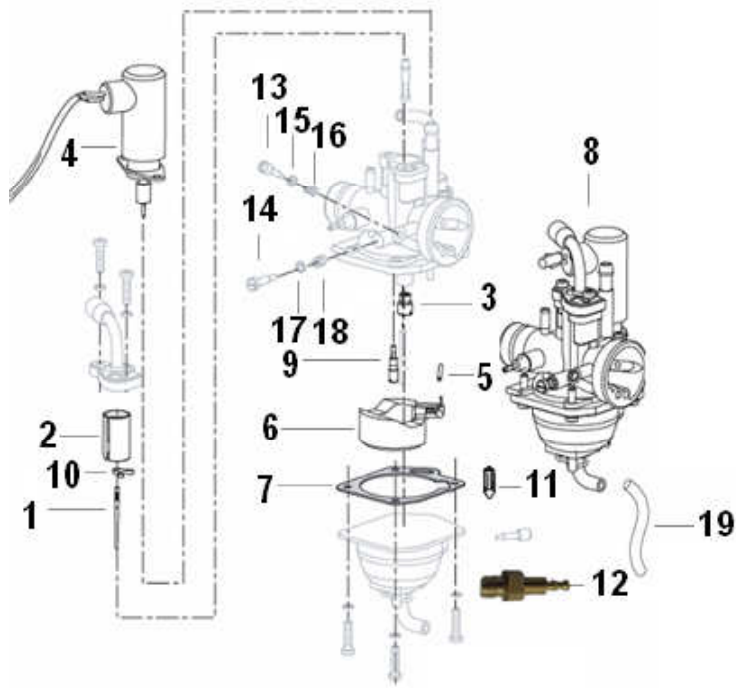
### E11. MAGNETO



Nº	REFERÊNCIA	DESCRIÇÃO	QTD.	OBS.
1	299031070001	ELETRÓNICO	1	
2	299011070001	MAGNETO COMPLETO	1	
3	34330G02F000	PICK UP	1	
4	34350G02F000	VEDANTE	1	
5	B01070601663	PARAFUSO M6X16	2	
6	B02000501262	PARAFUSO	2	
7	B02000400622	PARAFUSO	1	
8	B07000000400	ANILHA	1	
9	299022080014	VOLANTE MAGNÉTICO	1	
10	B07030001200	ANILHA	1	
11	15228H03F000	PORCA	1	
12	B01070601664	PORCA	2	

# F-ACT EVO 50

## E12 CARBURADOR



Nº	REFERÊNCIA	DESCRIÇÃO	QTD.	OBS.
1	32510B01F000	AGULHA ÊMBOLO CARBURADOR	1	
2	32511B01F000	ÊMBOLO CARBURADOR	1	
3	3311505E0100	GIGLEUR MÁXIMO	1	62.5#
3	224202.100000	GIGLEUR MÁXIMO	1	70#
4	32612B01F000	VÁLVULA ELÉTRICA CARBURADOR	1	
5	32619B01F000	PINO DA BÓIA	1	
6	32620B01F000	BÓIA CARBURADOR	1	
7	32701B01F000	JUNTA CUBA CARBURADOR	1	
8	3390005E0330	CARBURADOR COMPLETO	1	
9	224203.100000	GIGLEUR MINIMO	1	22.5#
10	32508B01F000	FREIO	1	
11	32617B01F000	AGULHA BÓIA CARBURADOR	1	
12	3315102E0010	VÁLVULA ÓLEO CARBURADOR	1	
13	3314505E0000	PARAFUSO DO AR	1	
14	3322605E0000	PARAFUSO RALENTI	1	
15	3315005E0000	O-RING	1	
16	3314605E0000	MOLA	1	
17	3322905E0000	O-RING	1	
18	3322705E0000	MOLA	1	
19	3351205E0000	TUBO	1	