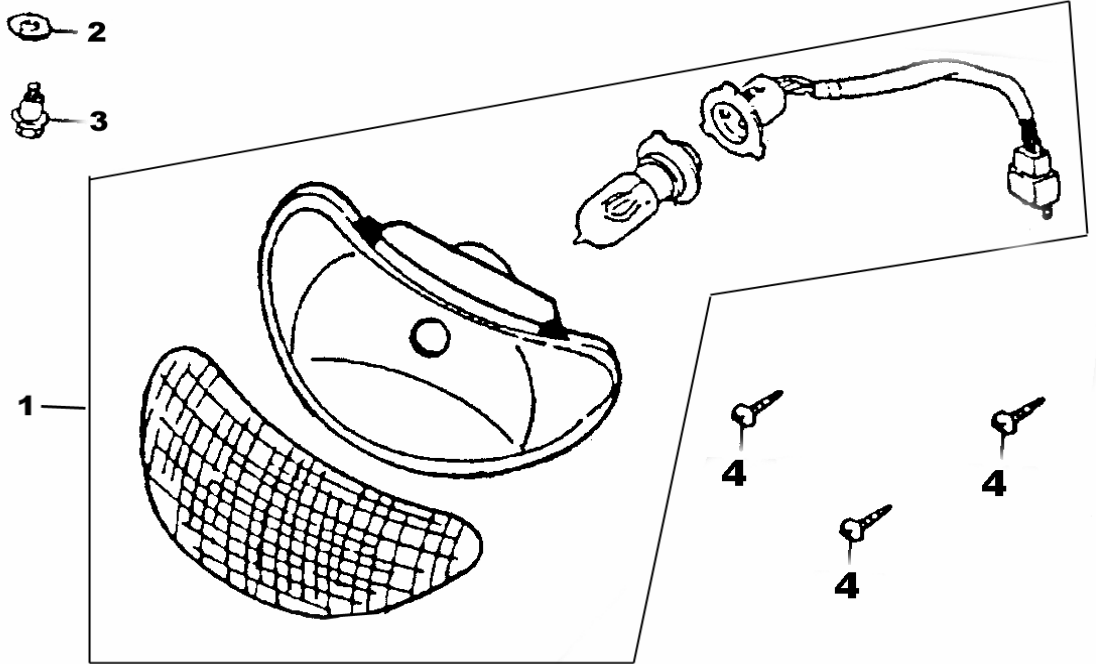


ROMA50 TNT MOTORS

PHARE AVANT	01	SYSTEME ELECTRIQUE	21
COMPTEUR	02	CADRE	22
COMMANDES ET RETROVISEUR	03	COFFRE ET CAPOT ARRIERE	23
GUIDON	04	COFFRE ET CAPOT ARRIERE	24
FOURCHE	05	REFROIDISSEMENT	25
GARDE-BOUE AVANT	06	COUVRE CULASSE	26
FREINAGE AVANT	07	CULASSE ET CULBUTEURS	27
ROUE AVANT	08	CHAINE DE TRANSMISSION	28
ROUE ARRIERE	09	CYLINDRE	29
RESERVOIR	10	CARTER JAUGE A HUILE	30
SELLE ET PORTE-BAGAGE	11	ALLUMAGE	31
CARROSSERIE	12	POMPE A HUILE	32
FILTRE A AIR	13	DEMARREUR	33
ECHAPPEMENT	14	CARTER DE VARIATEUR ET KICK	34
BEQUILLES	15	VARIATEUR ET EMBRAYAGE	35
AMORTISSEUR ARRIERE	16	CARTER DE TRANSMISSION	36
BAVETTE ET GARDE-BOUE ARRIERE	17	CARTERS MOTEUR	37
CLIGNOTANTS ARRIERE	18	SYSTEME ELECTRIQUE ET FREIN	38
FEU ARRIERE	19	VILEBREQUIN	39
BATTERIE	20	CARBURATEUR	40

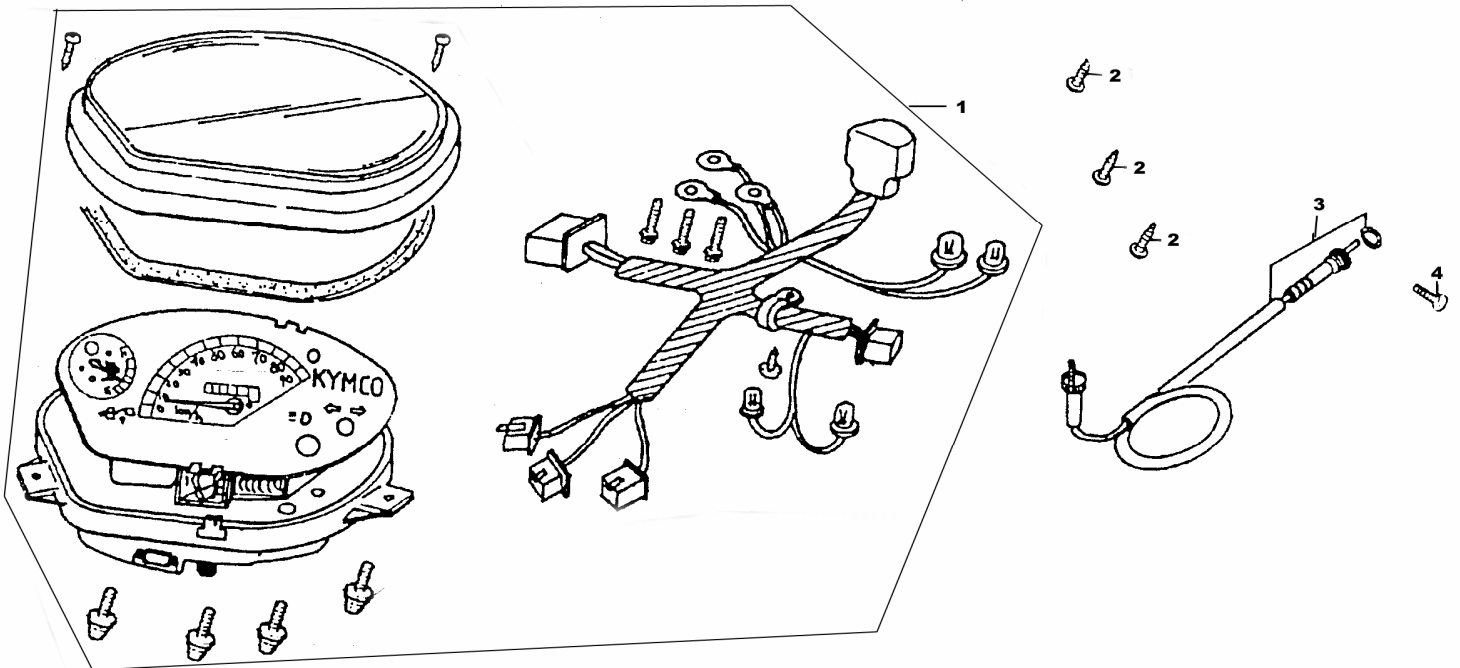


PHARE AVANT



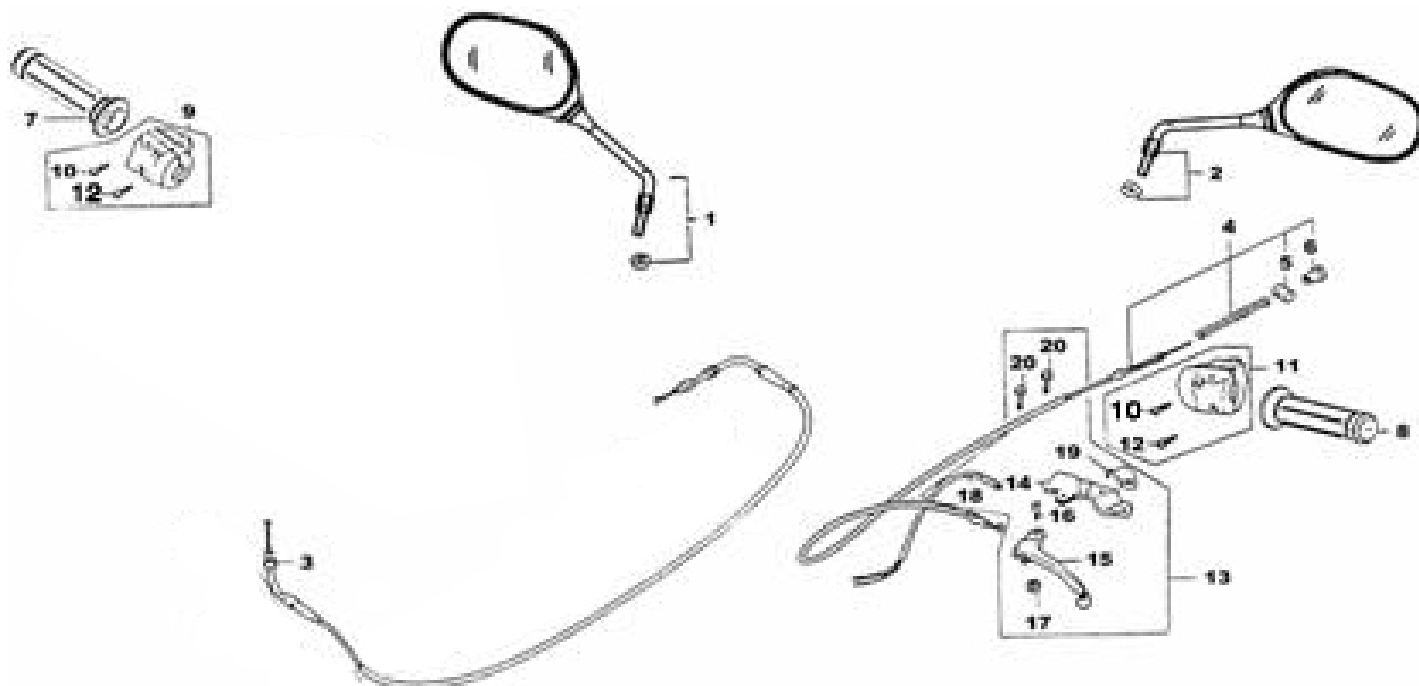
No.	Réf. Fournisseur	Réf. Acsud	Désignation	Qté.
1	GYF01-01	970915	OPTIQUE AVANT COMPLET	1
2	GYF01-02		RONDELLE 6	1
3	GYF01-03		VIS DE REGLAGE	1
4	GB845		VIS ST4,2*12	3

COMPTEUR



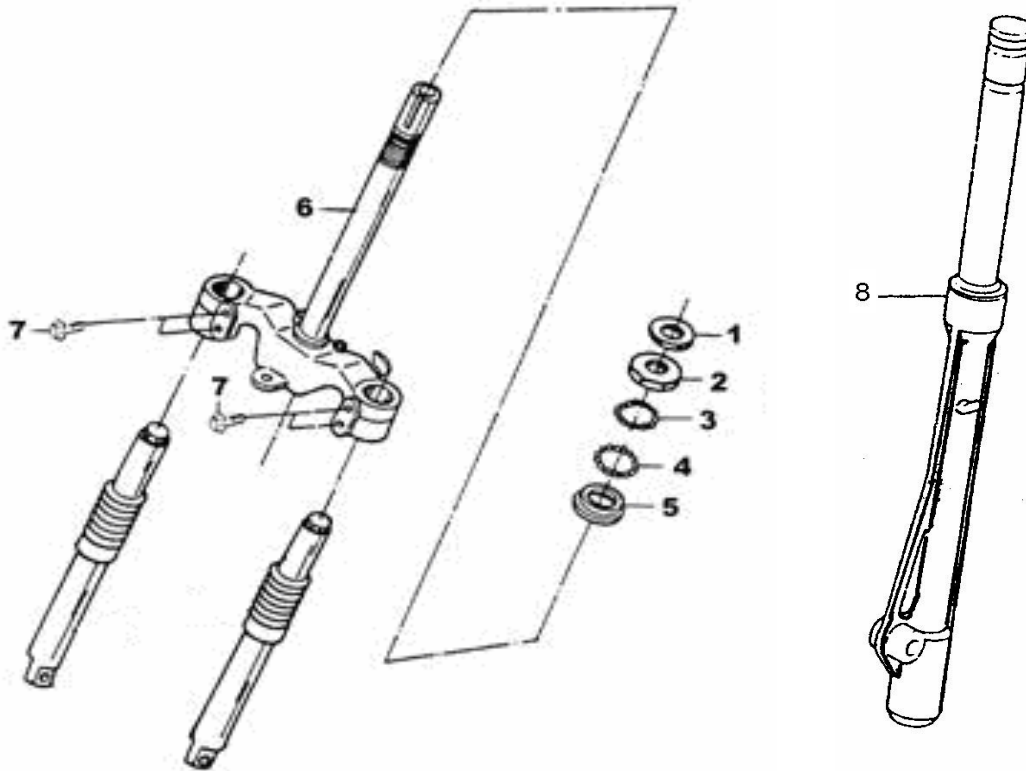
No.	Réf. Fournisseur	Réf. Acsud	Désignation	Qté.
1	GYF02-01	970915A	COMPTEUR COMPLET	1
2	GB845		VIS ST4,2*12	3
3	GYF02-03	970915B	CABLE DE COMPTEUR COMPLET	1
4	GB845		VIS ST4,2*12	1

COMMANDES ET RETROVISEURS



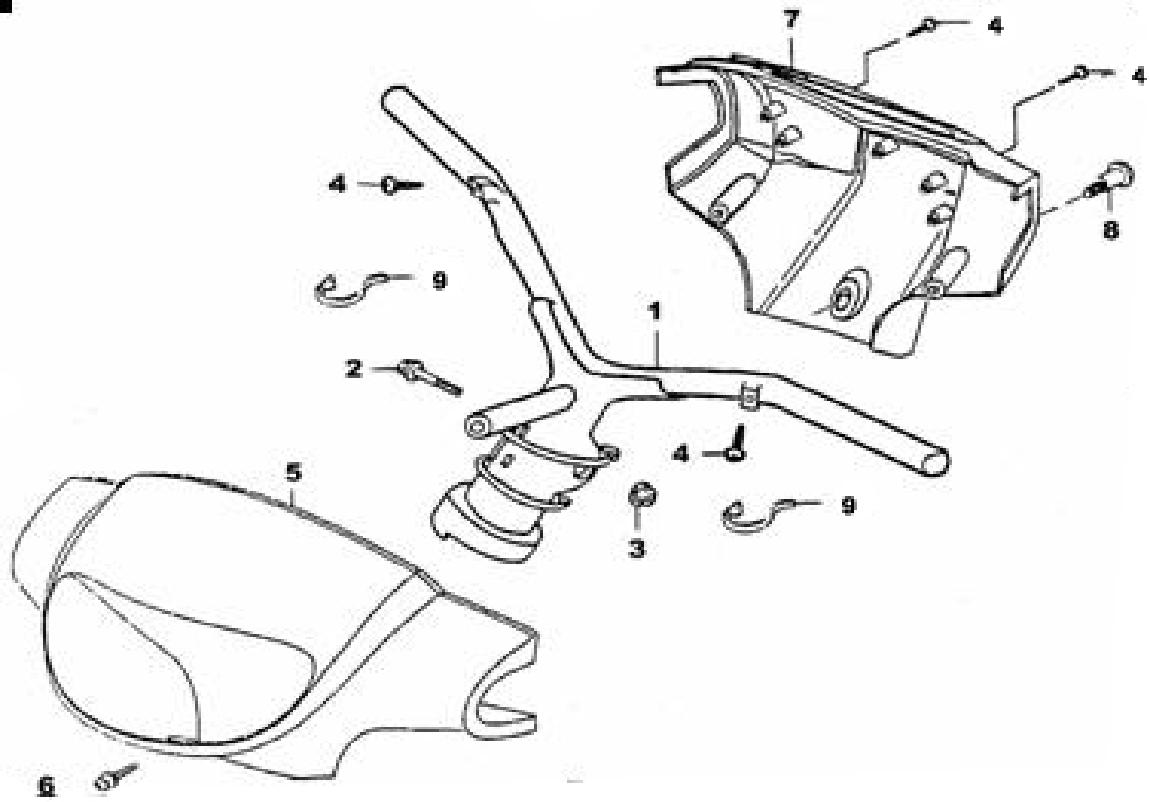
No.	Réf. Fournisseur	Réf. Acsud	Désignation	Qté.
1	GYF03-01	970915C	RETROVISEUR DROIT + ECROU	1
2	GYF03-02	970915D	RETROVISEUR GAUCHE + ECROU	1
3	GYF03-03	970915E	CABLE DE GAZ COMPLET	1
4	GYF03-04	970915F	CABLE DE FREIN AR COMPLET	1
5	GYF03-05		CANON DE BLOCAGE	1
6	GYF03-06		ECROU DE REGLAGE	1
7	GYF03-07	970915I	POIGNEE DE GAZ COMPLETE	1
8	GYF03-08	970915J	RETEMENT GAUCHE	1
9	GYF03-09	970915K	COMMODO DROIT COMPLET+2VIS	1
10	GYF03-10		VIS ST4,2*22	2
11	GYF03-11	970915M	COMMODO GAUCHE COMPLET+2VIS	1
12	GYF03-12		VIS ST4,2*25	2
13	GYF03-13	970915O	LEVIER DE FREIN GAUCHE+SUPPORT	1
14	GYF03-14	970915P	SUPPORT DE LEVIER DE FREIN AR	1
15	GYF03-15	970915Q	LEVIER DE FREIN AR SEUL	1
16	GYF03-16	970915R	AXE LEVIER DE FREIN GAUCHE M5	1
17	GYF03-17	970915S	ECROU M5	1
18	GYF03-18	970915T	CONTACTEUR DE STOP FREIN AR	1
19	GYF03-19	970915U	DEMI-COCOTTE SUPERIEURE FREIN AR	1
20	GYF03-20	970915V	VIS M6*25	1

FOURCHE



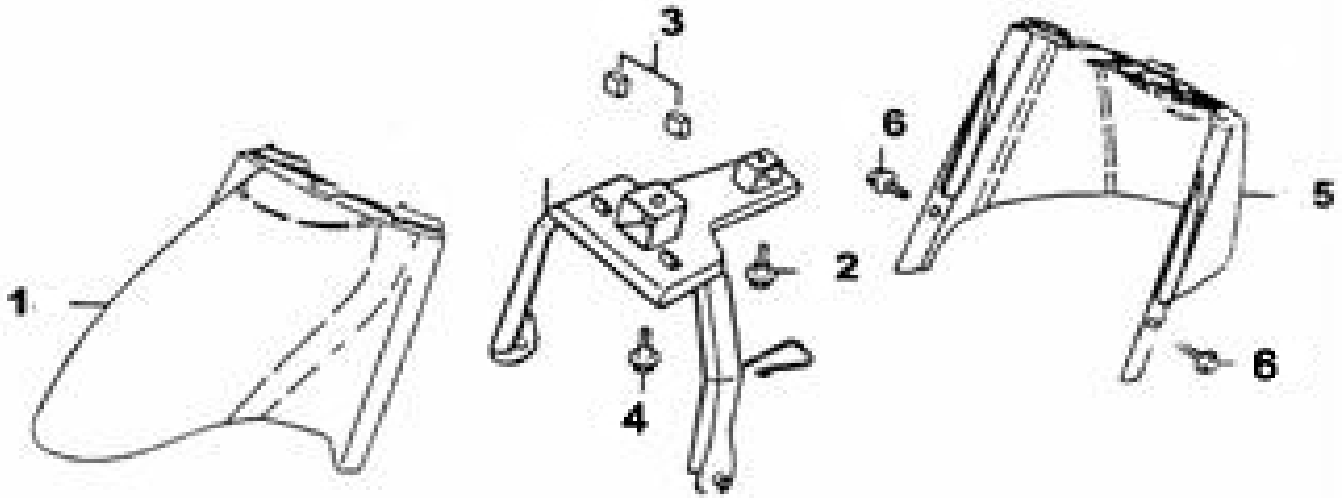
No.	Réf. Fournisseur	Réf. Acsud	Désignation	Qté.
1	GYF05-01	970916B	ECROU COLONNE	1
2	GYF05-02	970916C	CUVETTE SUPERIEURE	1
3	GYF05-03	970916D	CAGE A BILLES	1
4	GYF05-04	970916E	CAGE A BILLES	1
5	GYF05-05	970916F	CUVETTE INFERIEURE	1
6	GYF05-06	970916G	TE DE FOURCHE 10"	1
	GYG39100	970926C	TE DE FOURCHE 12"	1
7	GYF05-07		BOULON M8*40	4
8	GYD14543	970916M	TUBE DE FOURCHE DROIT	2
	GYD14542	970918A	TUBE DE FOURCHE GAUCHE	
	GYG41200	970926A	TUBE DE FOURCHE DROIT 12"	1
	GYG41100	970926B	TUBE DE FOURCHE GAUCHE 12"	1

GUIDON



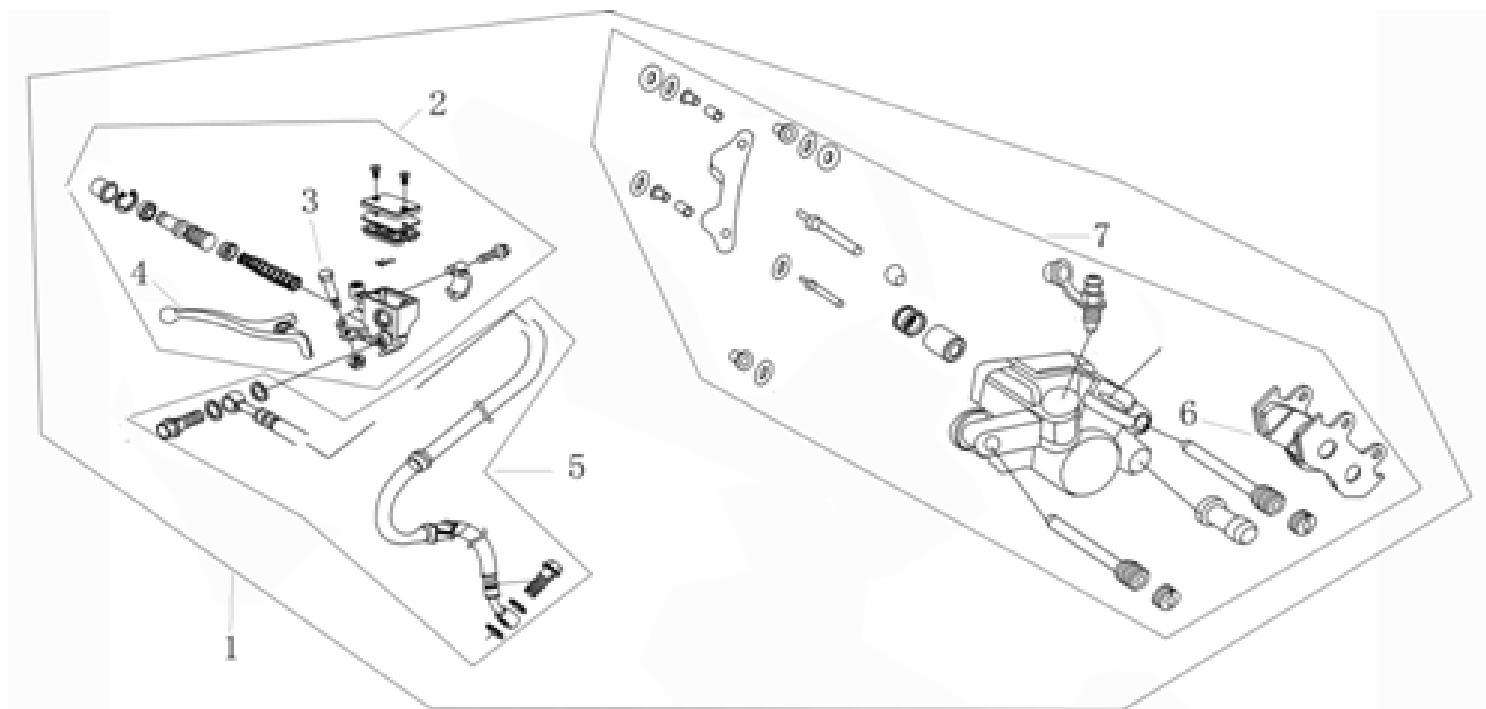
No.	Réf. Fournisseur	Réf. Acsud	Désignation	Qté.
1	GYF04-01	970915W	GUIDON SEUL	1
2	GB5787		BOULON M10*1,25*45	1
3	GYF04-03		ECROU M10*1,25	1
4	GYF04-04		BOULON ST4,2*12	4
5	GYF04-05BE	970915X	COUVRE GUIDON BLEU F1	1
5	GYF04-05RE	970915Y	COUVRE GUIDON ROUGE F1	1
5	GYF04-05GR	970915Z	COUVRE GUIDON GRIS	1
5	GYF04-05BK	970916	COUVRE GUIDON NOIR	1
6	GB818		VIS RONDELLE M5*25	1
7	GYF04-07	970916A	DEMI-COUVRE GUIDON AR	1
8	GYF04-08		BOULON M5*10	1
9	GYF04-10		COLLIER	2

GARDE-BOUE AVANT



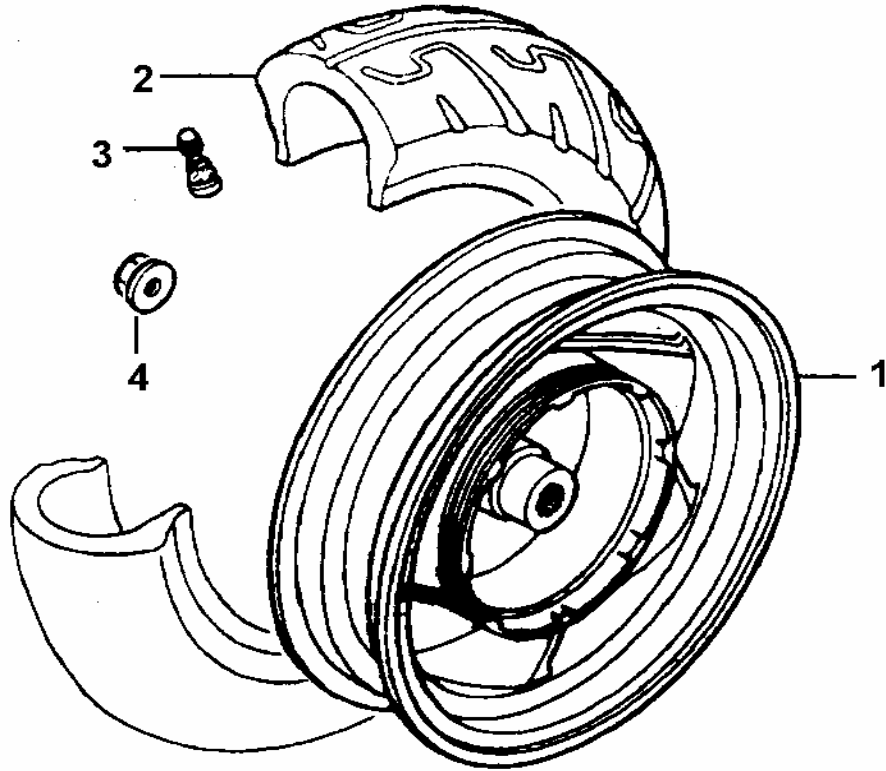
No.	Réf. Fournisseur	Réf. Acsud	Désignation	Qté.
1	CF06-01BE	970916H	GARDE-BOUE AV SUP BLEU	1
1	CF06-01RE	970916I	GARDE BOUE AV SUP ROUGE	1
1	CF06-01BK	970916J	GARDE BOUE AV SUP NOIR	1
1	CF06-01GR	970916K	GARDE BOUE AV SUP GRIS	1
2	CF06-02		BOULON M5	1
3	CF06-03		CAOUTCHOUC	1
4	CF06-04		BOULON M5	1
5	CF29-07	970916L	GARDE-BOUE AV INFERIEUR	1
6	GB96		VIS M6*16	2

FREINAGE AVANT



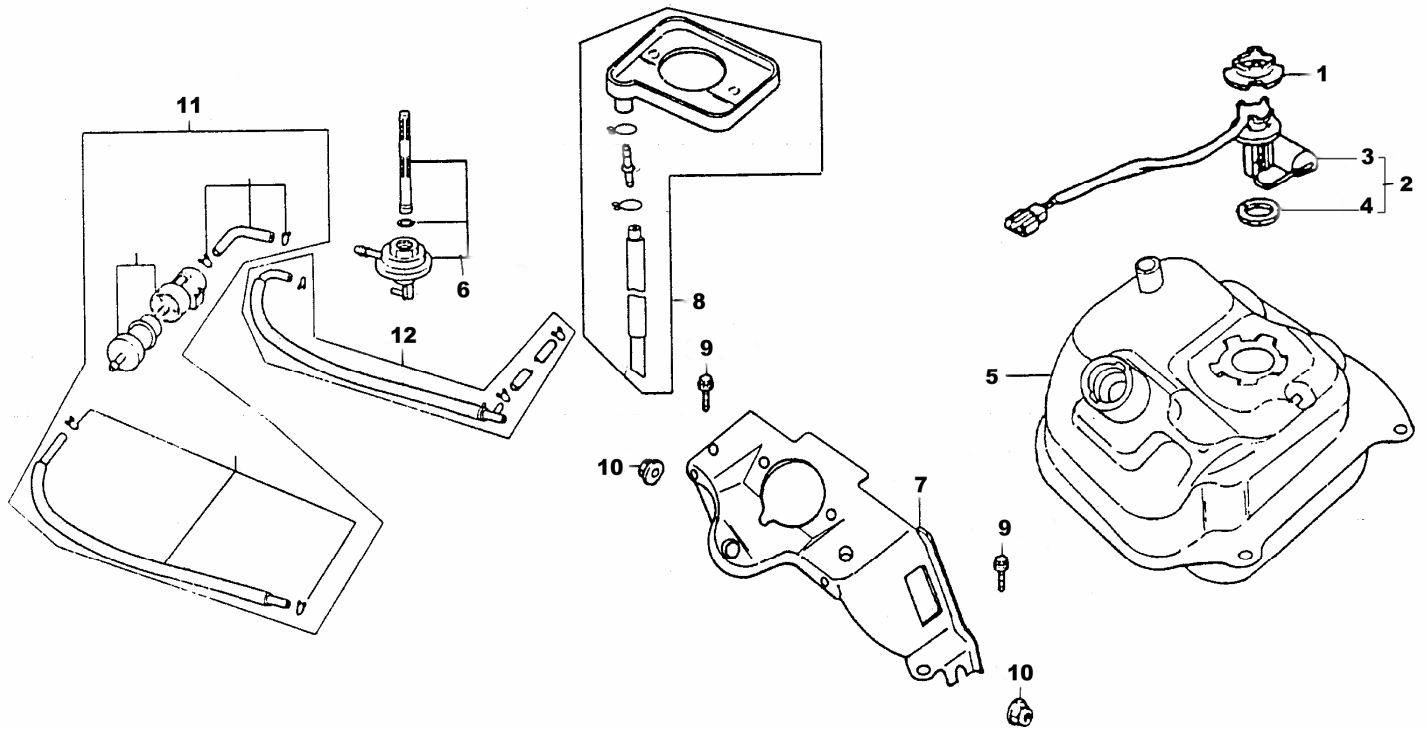
No.	Réf. Fournisseur	Réf. Acsud	Désignation	Qté.
1	GYF08-01	970916N	SYSTEME DE FREIN AV COMPLET	1
2	GYF08-02	970916O	MAITRE-CYLINDRE FREIN AV + LEVIER	1
3	GYF08-03		BOULON	1
4	GYF08-04	970916P	LEVIER DE FREIN AVANT SEUL	1
5	GYF08-05	970916Q	DURITE DE FREIN AV COMPLETE	1
6	GYF08-06	970916R	JEU DE PLAQUETTES DE FREIN AV	1
7	GYF08-07	970916S	ETRIER DE FREIN AV COMPLET+PLAQUETTES	1

ROUE ARRIERE



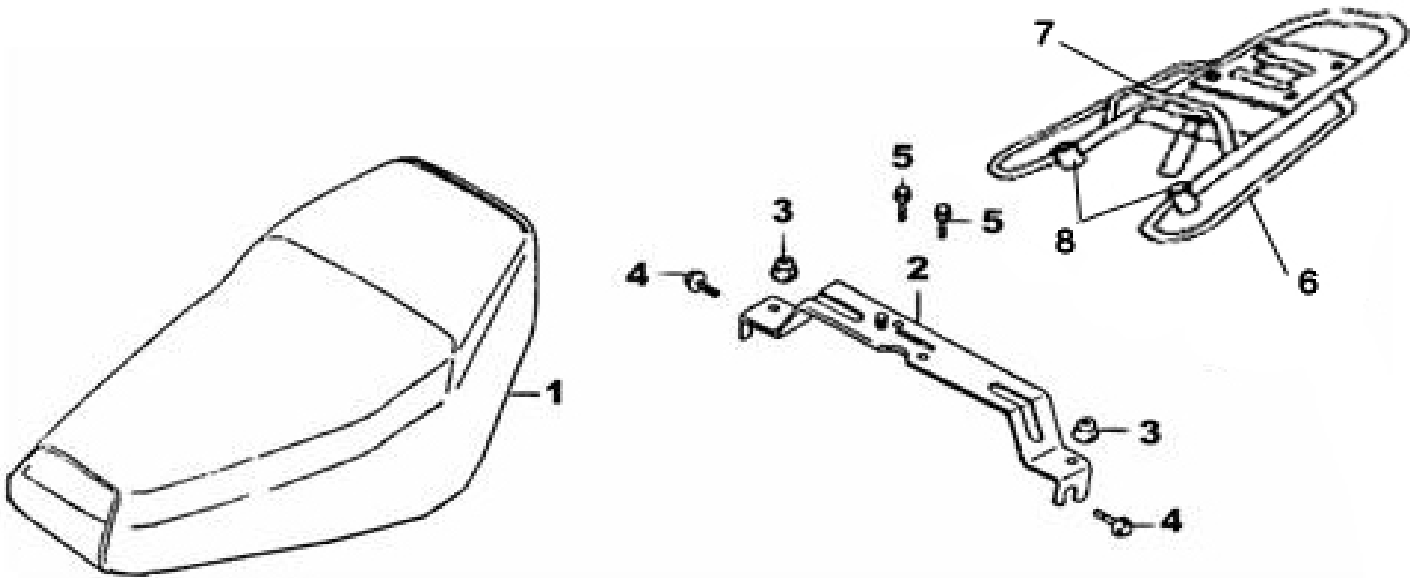
No.	Réf. Fournisseur	Réf. Acsud	Désignation	Qté.
1	GYF10-01	970917C	JANTE AR COMPLETE 10"	1
	GYG37410	970926E	JANTE AR COMPLETE 12"	1
2	GYF10-02	970917D	PNEU ROUTE 10"	1
	100/60-12	970926K	PNEU ROUTE 12"	
3	GYF10-03	970916T	VALVE	1
4	GYF10-04	970917F	ECROU FREIN M16	1

RESERVOIR



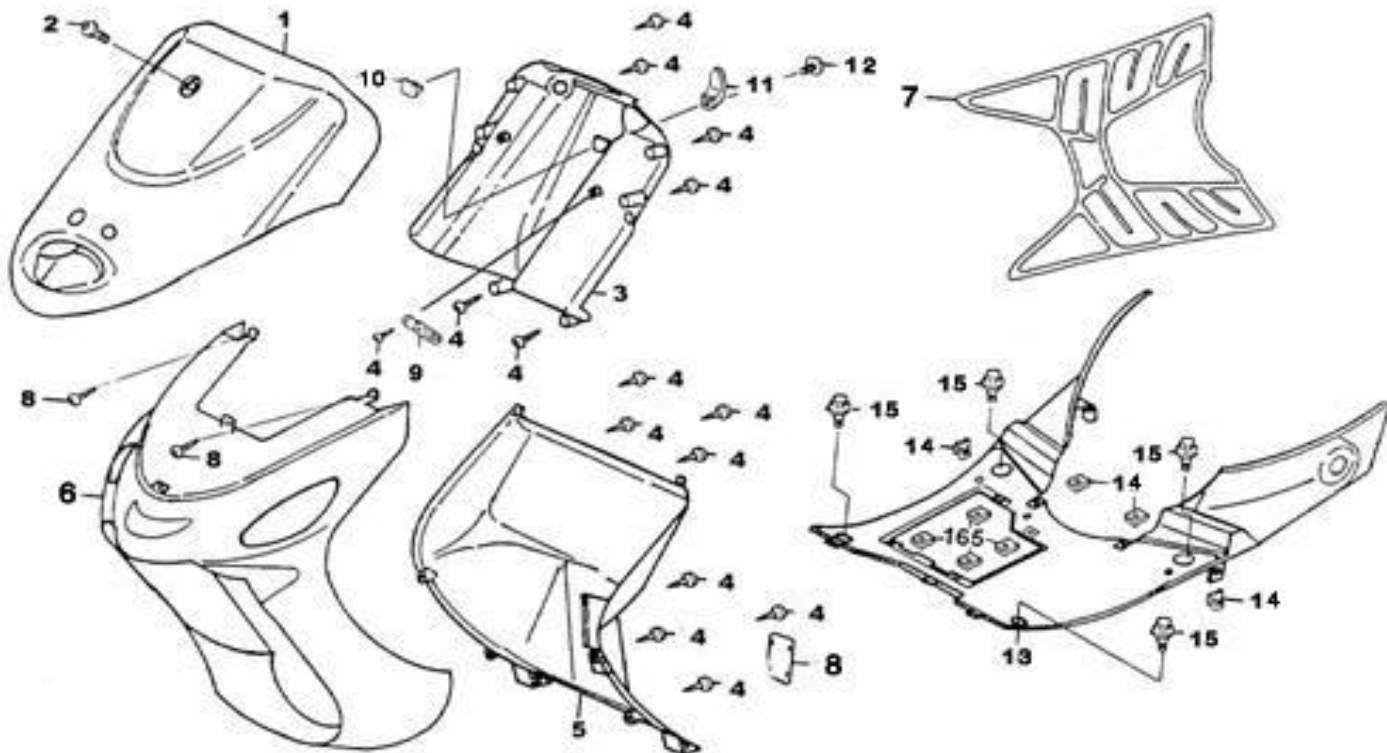
No.	Réf. Fournisseur	Réf. Acsud	Désignation	Qté.
1	GYF11-01		PROTECTION DE ROBINET	1
2	GYF11-02	970917G	JAUGE ESSENCE COMPLETE	1
3	GYF11-03		JAUGE NUE	1
4	GYF11-04		RONDELLE	1
5	GYF11-05	970917I	RESERVOIR DE CARBURANT	1
6	GYF11-06	970917J	ROBINET D'ESSENCE	1
7	GYF11-07	970917K	SUPPORT	1
8	GYF11-08	970917L	TROP PLEIN	1
9	GB5787		BOULON M6*12	2
10	GB6177		ECROU M6	2
11	GYF11-09	970917M	FILTRE ESSENCE COMPLET	1
12	GYF11-10	970917N	DURITE DE DEPRESSION	1

SELLE ET PORTE BAGAGE



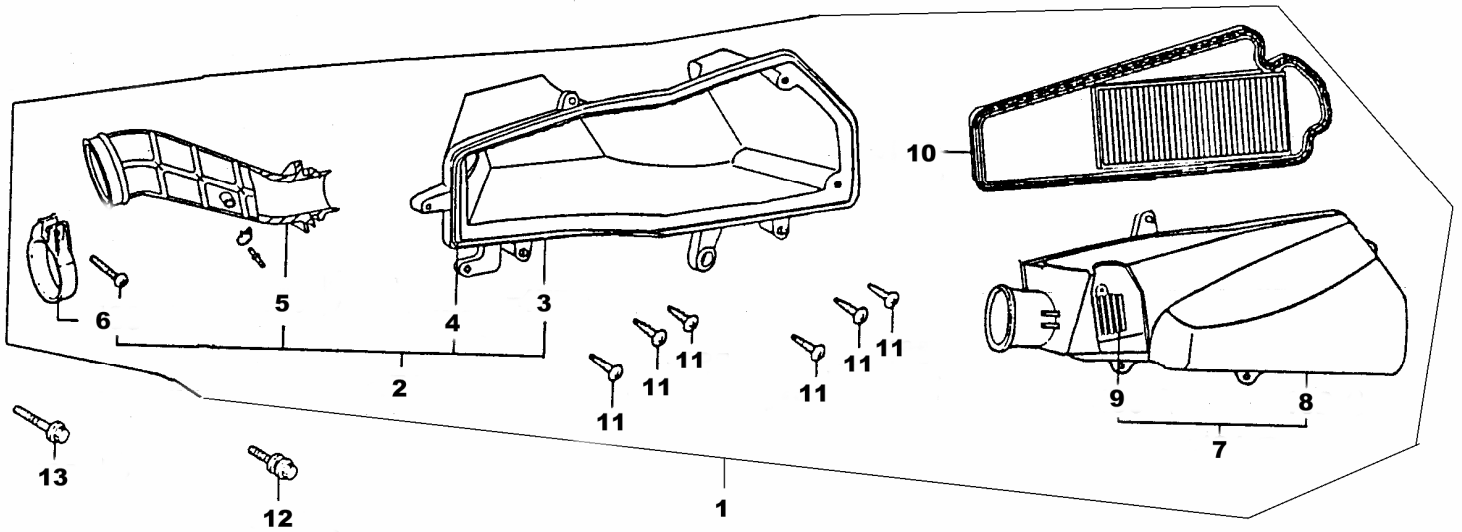
No.	Réf. Fournisseur	Réf. Acsud	Désignation	Qté.
1	GYF12-01	970917O	SELLE	1
2	GYF12-02	970917P	SUPPORT	1
3	GB6177		ECROU M6	2
4	GB5787		BOULON M6*12	2
5	GB5787		BOULON M6*16	2
6	GYF12-03	970917Q	PORTE-BAGAGE	1
7	GYF12-04		BOULON M8*85	1
8	GYF12-05		BOULON M8*85	2

CARROSSERIE



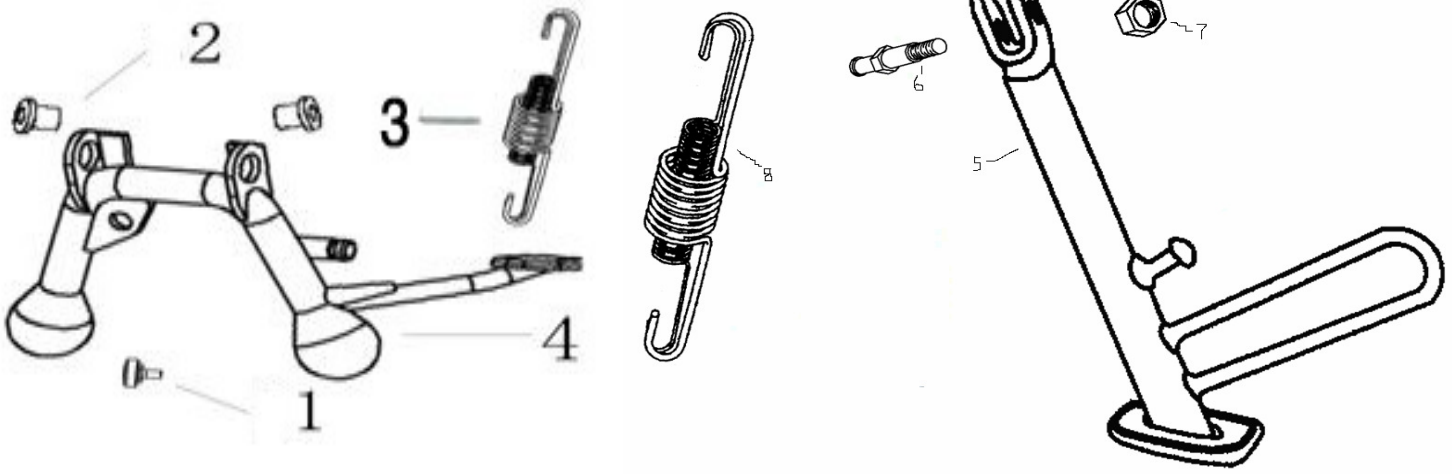
No.	Réf. Fournisseur	Réf. Acsud	Désignation	Qté.
1	GYF13-01BE	970917R	TABLIER AVANT BLEU F1	1
1	GYF13-01RE	970917S	TABLIER AVANT ROUGE F1	1
1	GYF13-01GR	970917T	TABLIER AVANT GRIS	1
1	GYF13-01BK	970917U	TABLIER AVANT NOIR	1
2	GYF13-02		VIS M6*14	1
3	GYF13-03	970917V	PROTEGE JAMBE SUPERIEUR	1
4	GYF13-04		VIS ST4,2*12	18
5	GYF13-05	970917W	PROTEGE JAMBE INFERIEUR	1
6	GYF13-06	970917X	TABLIER AV INFERIEUR	1
7	GYF13-07	970917Y	TAPIS DE MARCHE-PIEDS	1
8	GYF13-08	970917Z	CACHE PLAQUE NUMERO CHASSIS	1
9	GYF13-09	970918	CLIP 2*100	1
10	GYF13-10	970920Z	CAOUTCHOUC CROCHET CASQUE	1
11	GYF13-11	970921	CROCHET CASQUE	1
12	GYF13-12		VIS M6	1
13	GYF13-13	970918C	MARCHE PIED	1
14	GYF13-14	970918D	AGRAFE	1
15	GYF13-15		BOULON M6*20	4

FILTRE A AIR



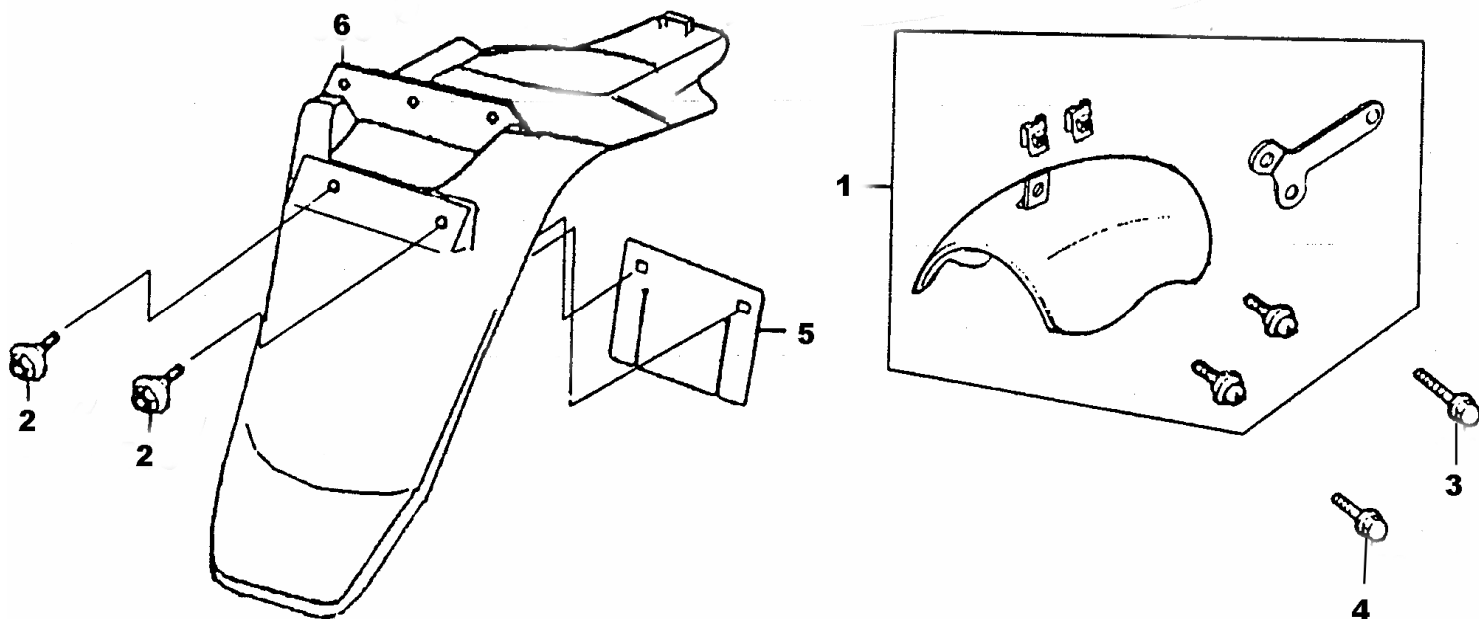
No.	Réf. Fournisseur	Réf. Acsud	Désignation	Qté.
1	GYF14-01	970918E	FILTRE A AIR COMPLET	1
2	GYF14-02		BOITIER DE FILTRE A AIR + TUBULURES	1
3	GYF14-03		BOITIER DE FILTRE A AIR SEUL	1
4	GYF14-04		JOINT BOITIER DE FILTRE A AIR	1
5	GYF14-05	970920B	TUBULURE FILTRE A AIR	1
6	GYF14-06	970918J	COLLIER FILTRE A AIR	1
7	GYF14-07		COUVERCLE DE FILTRE A AIR	1
8	GYF14-08		COUVERCLE SEUL	1
9	GYF14-09		GRILLE	1
10	GYF14-10	970918L	MOUSSE DE FILTRE A AIR	1
11	GYF14-11		VIS M5*20	6
12	GB5787		BOULON M6*30	1
13	GB5787		BOULON M6*40	1

BEQUILLES



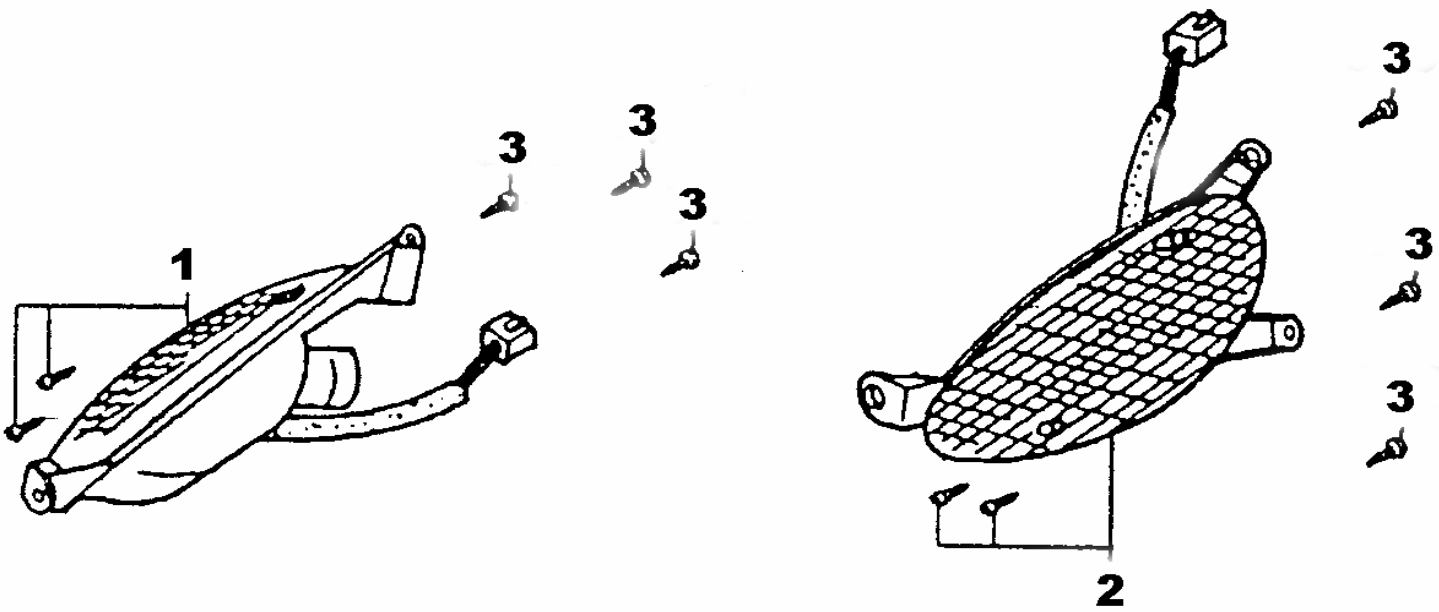
No.	Réf. Fournisseur	Réf. Acsud	Désignation	Qté.
1	GYF16-01	970918P	SILENT BLOC BEQUILLE CENTRALE	1
2	GYF16-02	970918Q	ENTRETOISE BEQUILLE CENTRALE	2
3	GYF16-03	970918R	RESSORT BEQUILLE CENTRALE	1
4	GYF16-04	970918S	BEQUILLE CENTRALE	1
5	GYF16-05	970918T	BEQUILLE LATERALE	1
6	GYF16-06	970918U	BOULON DE BEQUILLE LATERALE	1
7	GYF16-07	970918V	ECROU	1
8	GYF16-08	970918W	RESSORT BEQUILLE LATERALE	1

BAVETTE ET GARDE-BOUE ARRIERE



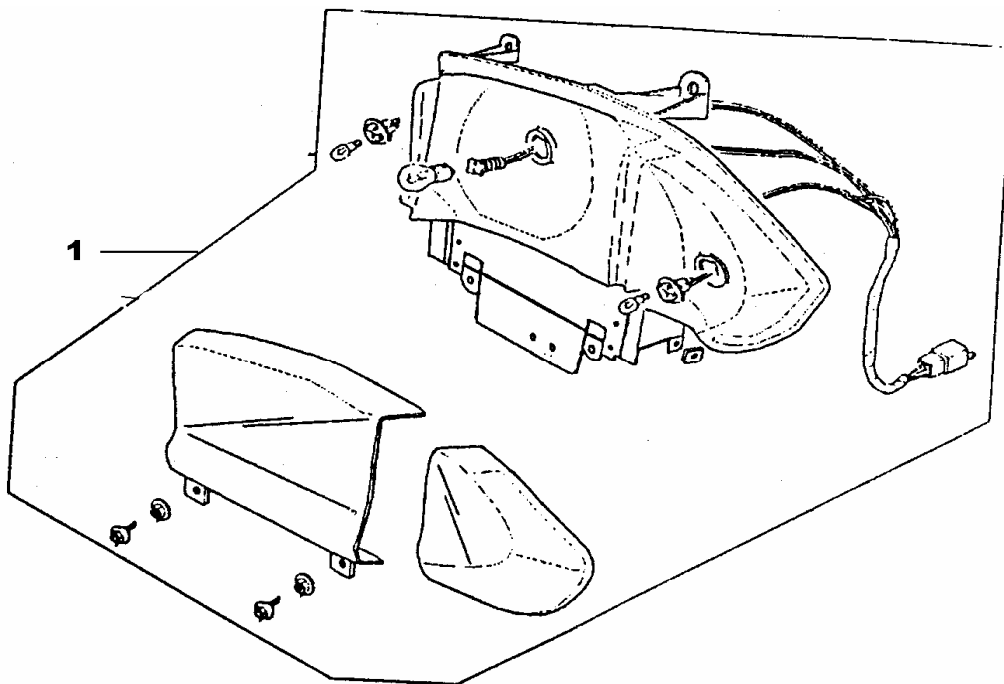
No.	Réf. Fournisseur	Réf. Acsud	Désignation	Qté.
1	GYF18-01	970925Z	BAVETTE AR	1
2	GB5787		VIS M5*12	2
3	GYF18-02		BOULON M6*25	1
4	GYF18-03		BOULON M6*12	1
5	GYF18-04		PLAQUE CAOUTCHOUC	1
6	GYF18-05	970919A	GARDE-BOUE AR INFERIEUR	1

CLIGNOTANTS ARRIERE



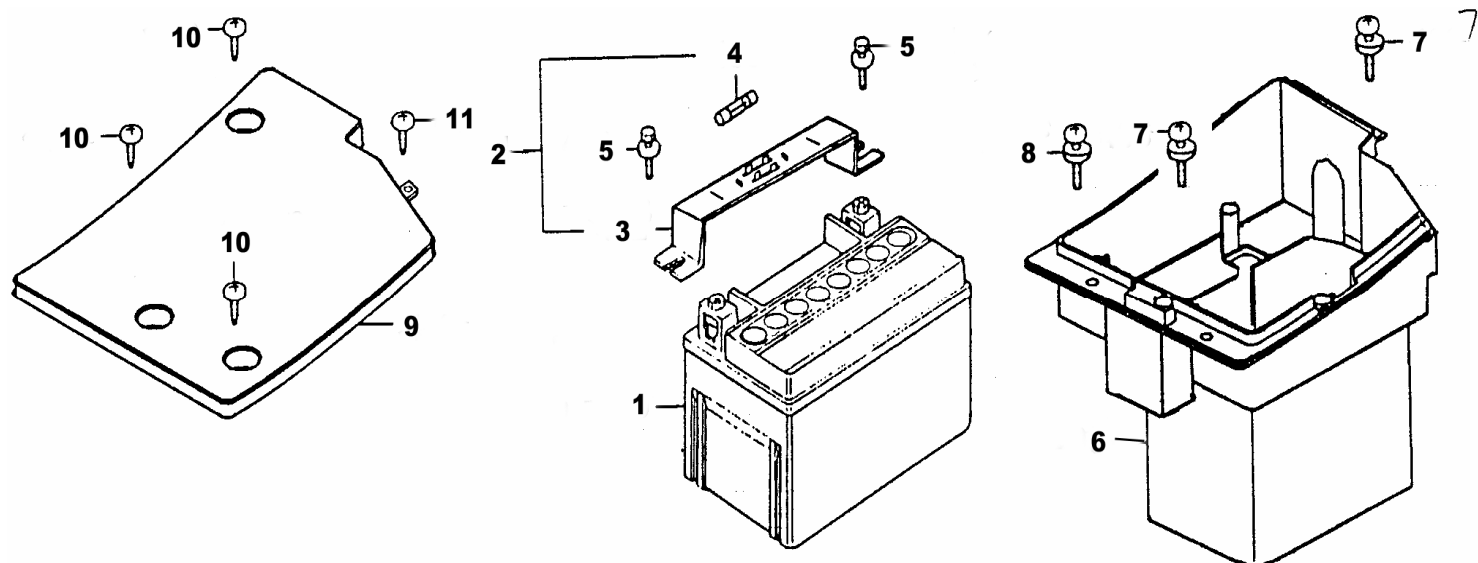
No.	Réf. Fournisseur	Réf. Acsud	Désignation	Qté.
1	CF19-01	970919B	CLIGNOTANT AVANT DROIT COMPLET	1
2	CF19-02	970919C	CLIGNOTANT AVANT GAUCHE COMPLET	1
3	GB845		VIS M4*12	6

FEU ARRIERE



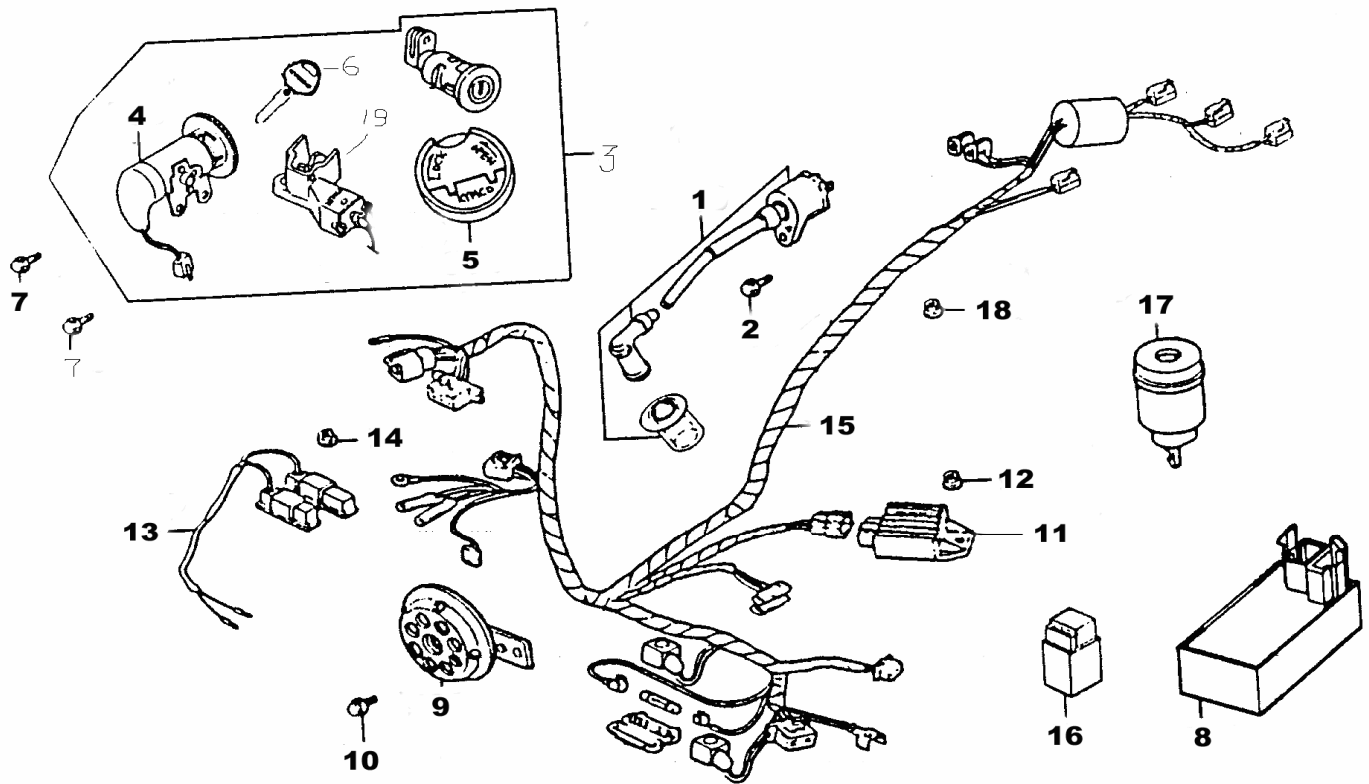
No.	Réf. Fournisseur	Réf. Acsud	Désignation	Qté.
1	GYF20-01	970919D	FEU AR COMPLET	1

BATTERIE



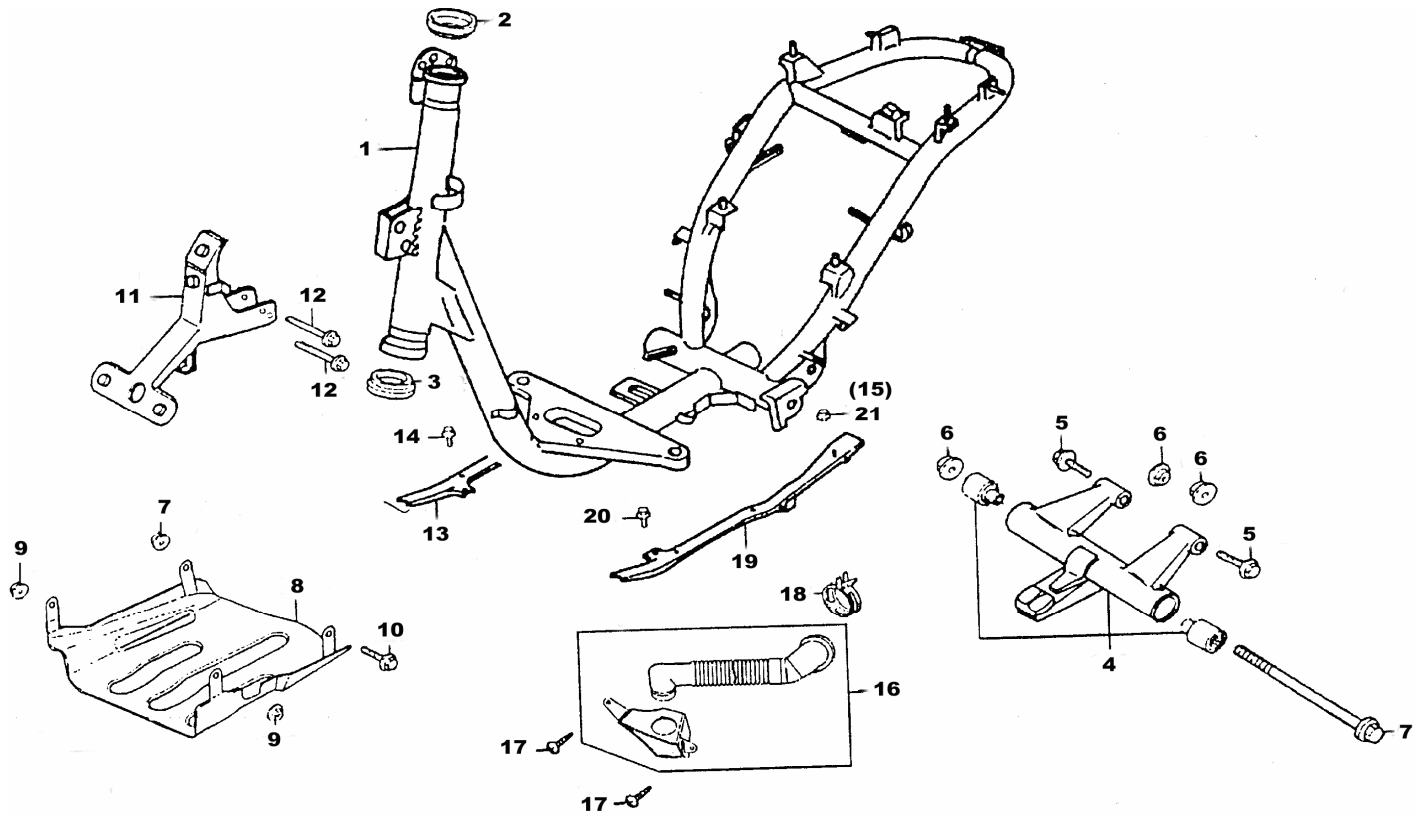
No.	Réf. Fournisseur	Réf. Acsud	Désignation	Qté.
1	GYFF21-01	970919E	BATTERIE YTX5L-BS	1
2	GYFF21-02	970919F	HANSE BATTERIE+FUSIBLE	1
3	GYFF21-03		HANSE BATTERIE SEULE	1
4	GYFF21-04	970919H	FUSIBLE	1
5	GYFF21-05		BOULON M5*12	2
6	GYFF21-06	970919I	COFFRE BATTERIE	1
7	GYFF21-07		VIS M5*16	2
8	GYFF21-08		VIS M5*12	1
9	GYFF21-09	970919J	CACHE COFFRE DE BATTERIE	1
10	GYFF21-10		VIS M5*16	3
11	GYFF21-11		VIS M5*20	1

SYSTEME ELECTRIQUE



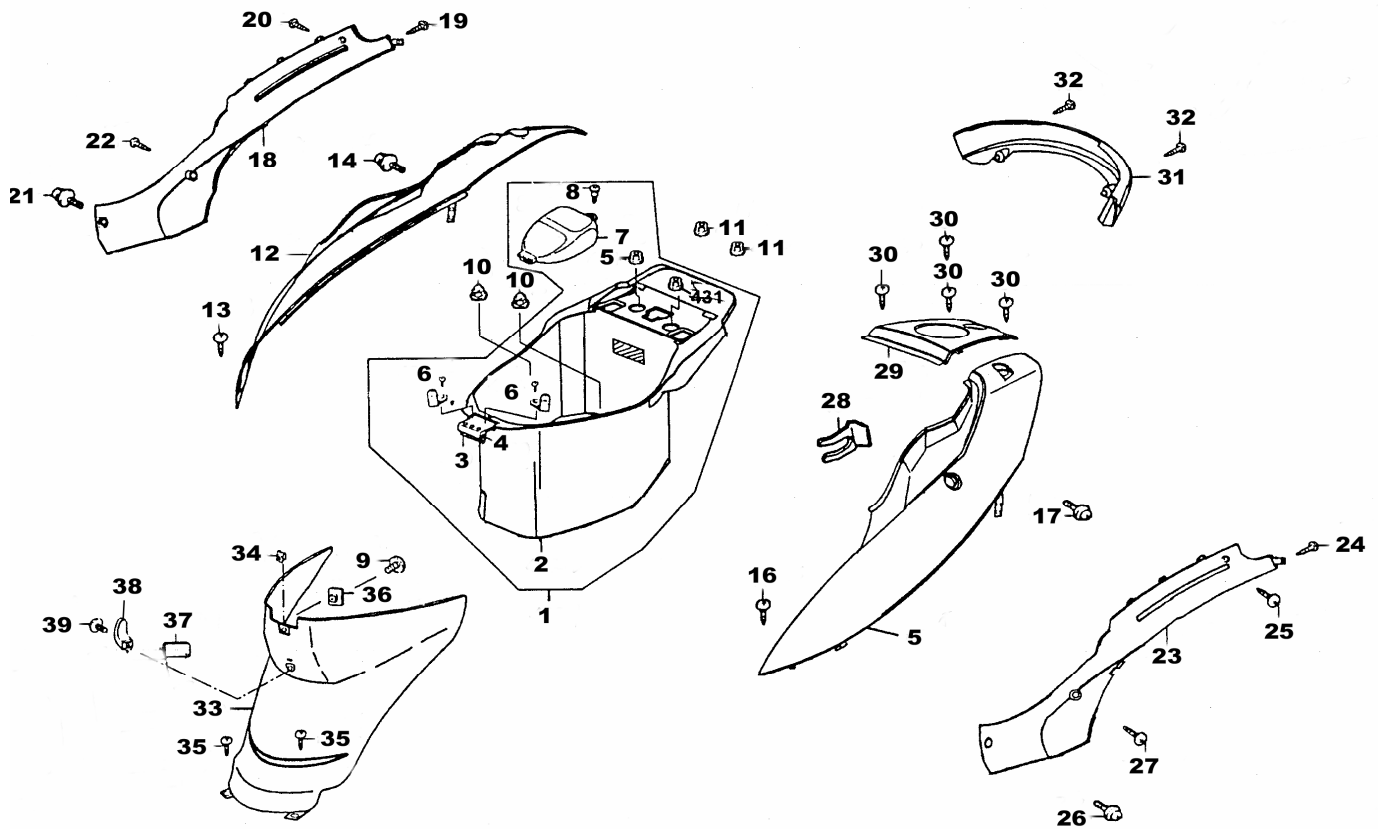
No.	Réf. Fournisseur	Réf. Acsud	Désignation	Qté.
1	GYF22-01	970919K	BOBINE D'ALLUMAGE + SUPPORT	1
2	GYF22-02		BOULON M5*22	1
3	GYF22-03	970919L	KIT SERRURE COMPLET	1
4	GYF22-04	970919M	NEIMAN	1
5	GYF22-05	970919N	TRAPPE A CARBURANT	1
6	GYF22-06		CLE	1
7	GYF22-07		BOULON M6*16	2
8	GYF22-08	970925K	CDI	1
9	GYF22-09	970919Q	KLAXON+SUPPORT	1
10	GYF22-10		BOULON M6*12	1
11	GYF22-11	970919R	REGULATEUR	1
12	GYF22-12		ECROU M6	1
13	GYF22-13	970919S	RESISTANCE	1
14	GYF22-14		ECROU M6	1
15	GYF22-15	970919T	FAISCEAU ELECTRIQUE	1
16	GYF22-16	970919U	RELAIS DE DEMARRAGE	1
17	GYF22-17	970919V	CENTRALE CLIGNOTANTE	1
18	GYF22-18		ECROU M6	1
19	GYF22-19	970919W	SUPPORT SERRURE DE COFFRE	1

CADRE



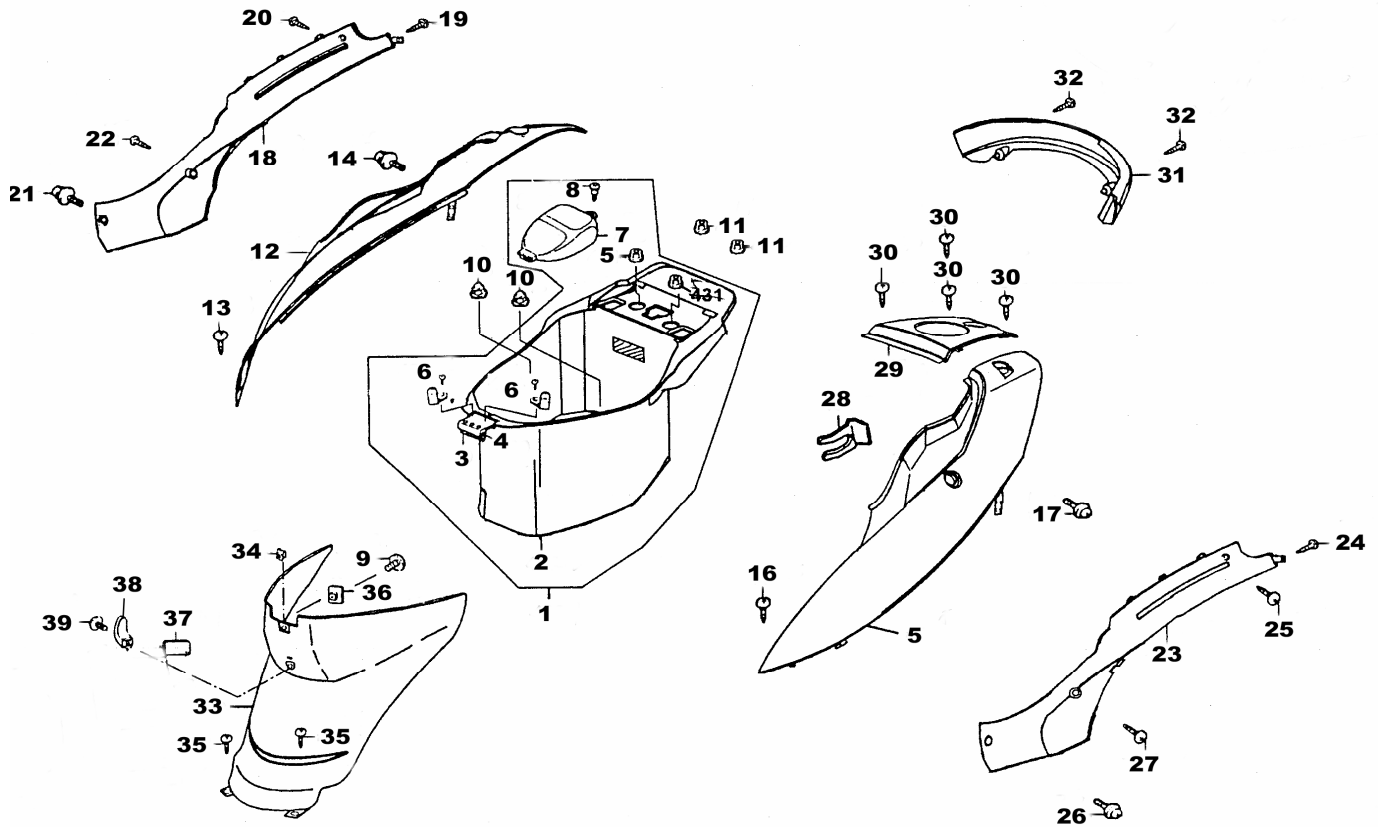
No.	Réf. Fournisseur	Réf. Acsud	Désignation	Qté.
1	GYF23-01	970919X	CADRE NU	1
2	GYF23-02	970919Y	CAGE A BILLE SUPERIEURE	1
3	GYF23-03	970919Z	CAGE A BILLE INFERIEURE	1
4	GYF23-04	970920	SUPPORT MOTEUR	1
5	GYF23-05		BOULON M10*70	2
6	GYF23-06		ECROU M10	1
7	GYF23-07		AXE M10*245	1
8	GYF23-08	970920A	DESSOUS DE TABLIER	1
9	GYF23-09		ECROU M6	1
10	GYF23-10		BOULON M6*16	1
11	GYF23-11		SUPPORT	1
12	GYF23-12		BOULON M6*28	1
13	GYF23-13		CACHE DROIT	1
14	GYF23-14		BOULON M6*12	1
15	GYF23-15		ECROU M6	1
16	GYF23-16	970920B	TUBULURE FILTRE A AIR	1
17	GYF23-17		VIS ST4*12	1
18	GYF23-18	970920C	COLLIER DE FILTRE A AIR	1
19	GYF23-19		CACHE GAUCHE	1
20	GYF23-20		BOULON M6*12	1
21	GYF23-21		ECROU M6	1

COFFRE ET CAPOTS ARRIERE



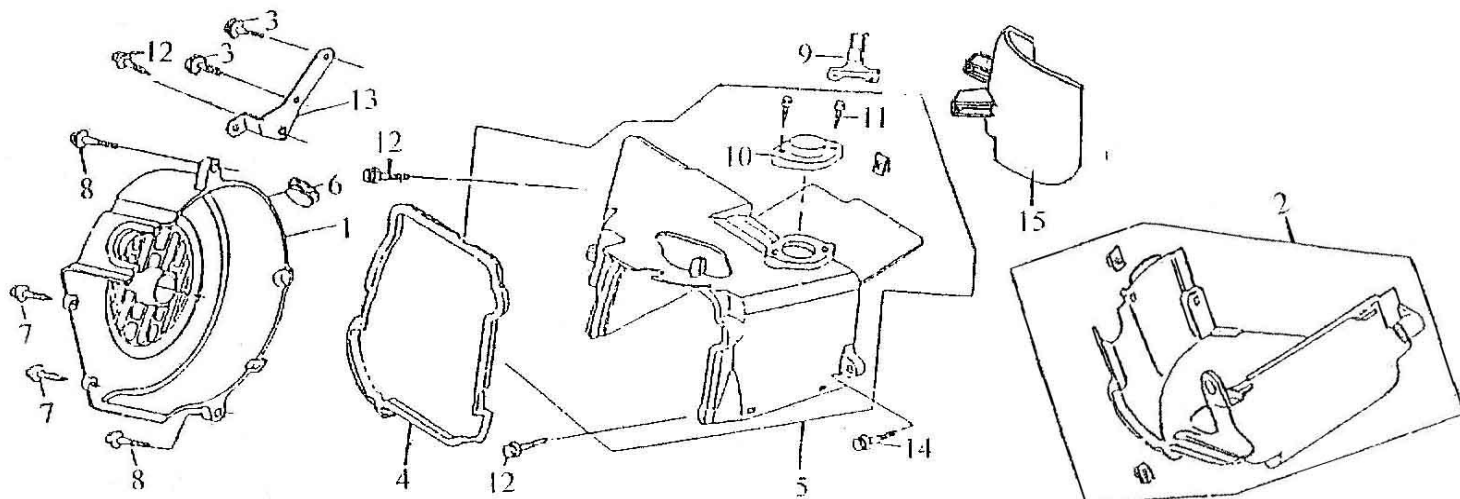
No.	Réf. Fournisseur	Réf. Acsud	Désignation	Qté.
1	GYF25-01	970920E	COFFRE DE SELLE COMPLET	1
2	GYF25-02		COFFRE DE SELLE SEUL	1
3	GYF25-03	970920F	CHARNIERE DE SELLE	1
4	GYF25-04		GOUPILLE	1
5	GYF25-05		ECROU M6	2
6	GYF25-06		VIS	2
7	GYF25-07	970920G	TRAPPE ACCES CARBU	1
8	GYF25-08		VIS M6*17	1
9	GYF25-09		VIS M6*16	1
10	GYF25-10		CAPUCHON D'ECROU	2
11	GYF25-11		ECROU M6	2
12	GYF25-12	970920H	CAPOT AR DROIT BLEU F1	1
12	GYF25-12	970920I	CAPOT AR DROIT ROUGE F1	1
12	GYF25-12	970920J	CAPOT AR DROIT GRIS	1
12	GYF25-12	970920K	CAPOT AR DROIT NOIR	1
13	GYF25-13		VIS M5*20	1
14	GYF25-14		VIS M5*16	1
15	GYF25-15	970920L	CAPOT AR GAUCHE BLEU F1	1
15	GYF25-15	970920M	CAPOT AR GAUCHE ROUGE F1	1
15	GYF25-15	970920N	CAPOT AR GAUCHE GRIS	1
15	GYF25-15	970920O	CAPOT AR GAUCHE NOIR	1
16	GYF25-16		VIS M5*20	1
17	GYF25-17		VIS M5*16	1
18	GYF25-18	970920P	CAPOT MOTEUR DROIT	1

COFFRE ET CAPOTS ARRIERE



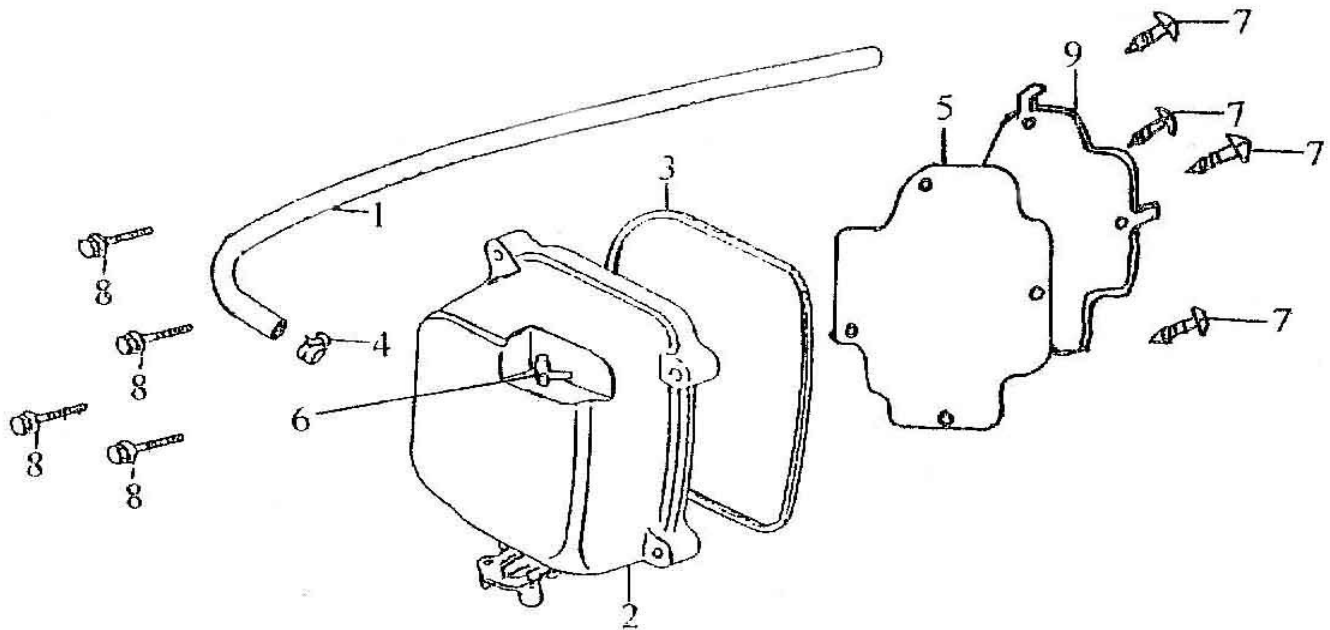
No.	Réf. Fournisseur	Réf. Acsud	Désignation	Qté.
19	GYF25-19		VIS M4*14	1
20	GYF25-20		VIS M4*12	1
21	GYF25-21		VIS M6*14	1
22	GYF25-22		VIS M5*16	1
23	GYF25-23	970920Q	CAPOT MOTEUR GAUCHE	1
24	GYF25-24		VIS M4*14	1
25	GYF25-25		VIS M4*12	1
26	GYF25-26		VIS M6*14	1
27	GYF25-27		VIS M5*16	1
28	GYF25-28		AGRAFE	1
29	GYF25-29	970920R	CACHE INTERMEDIAIRE AR BLEU F1	1
29	GYF25-29	970920S	CACHE INTERMEDIAIRE AR ROUGE F1	1
29	GYF25-29	970920T	CACHE INTERMEDIAIRE AR GRIS	1
29	GYF25-29	970920U	CACHE INTERMEDIAIRE AR NOIR	1
30	GYF25-30		VIS M4*12	4
31	GYF25-31	970920V	POIGNEE CENTRALE	1
32	GYF25-32		VIS M4*12	2
33	GYF25-33	970920W	CACHE COFFRE DE SELLE CENTRAL	1
34	GYF25-34	970920X	AGRAFE M6	1
35	GYF25-35		VIS M5*16	1
36	GYF25-36	970920Y	AGRAFE	1
37	GYF25-37	970920Z	CAOUTCHOUC CROCHET CASQUE	1
38	GYF25-38	970921	CROCHET CASQUE	1
39	GYF29-39		VIS M6	1

REFROIDISSEMENT



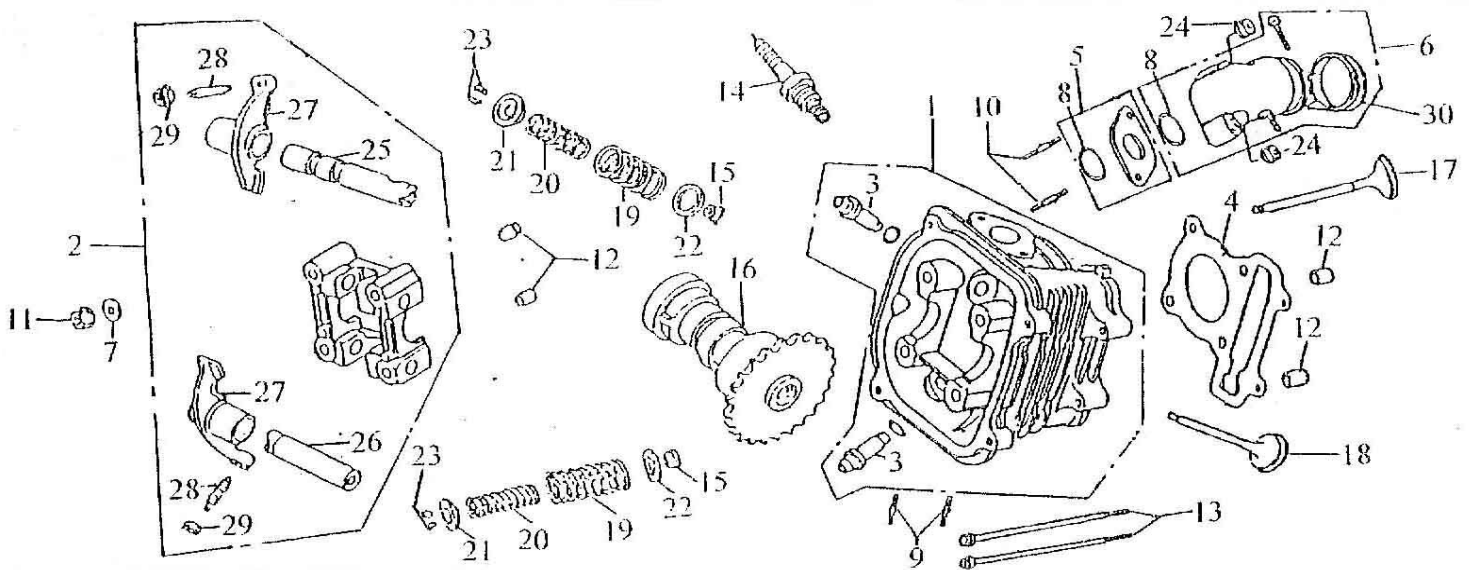
No.	Réf. Fournisseur	Réf. Acsud	Désignation	Qté.
1	F010100	970921A	VOLUTE DE TURBINE	1
2	F010200	970921B	COUVRE MOTEUR A	1
3	F070400		BOULON SH5*12	2
4	F010400	970921C	JOINT COUVRE MOTEUR	1
5	F010500	970921D	COUVRE MOTEUR B	1
6	F010101	970921E	CAPUCHON CAOUTCHOUC	1
7	F010700		VIS M5*16	2
8	F010800		BOULON SH6*25	2
9	F010900	970921F	CLIPS DE DURITE	1
10	F010501	970921G	TRAPPE DE VISITE	1
11	F010502		VIS M4*12	2
12	F011300		BOULON SH6*16	3
13	F011300		SUPPORT	1
14	F011400		BOULON SH6*22	1
15	F011500	970919	GARDE-BOUE AR	1

COUVRE CULASSE



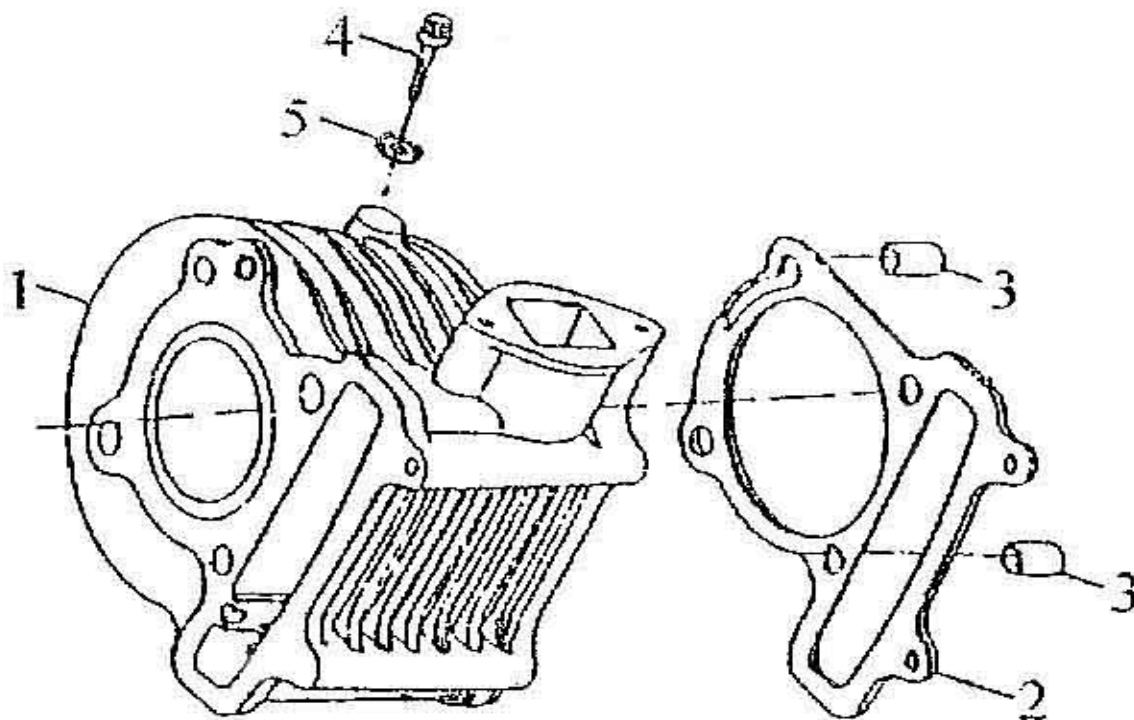
No.	Réf. Fournisseur	Réf. Acsud	Désignation	Qté.
1	F020100	970921I	DURITE RENIFLAR D'HUILE	1
2	F020200	970921J	COUVRE CULASSE	1
3	F020300	970921K	JOINT COUVRE CULASSE	1
4	F020101		CLIP DE DURITE	1
5	F020400		PLAQUE	1
6	F020500	970921N	RENIFLAR D'HUILE	1
7	F020600		VIS M4,2*8	4
8	F010800		BOULON SH6*25	4
9	F020800	970921O	JOINT DE PLAQUE	1

CULASSE ET CULBUTEURS



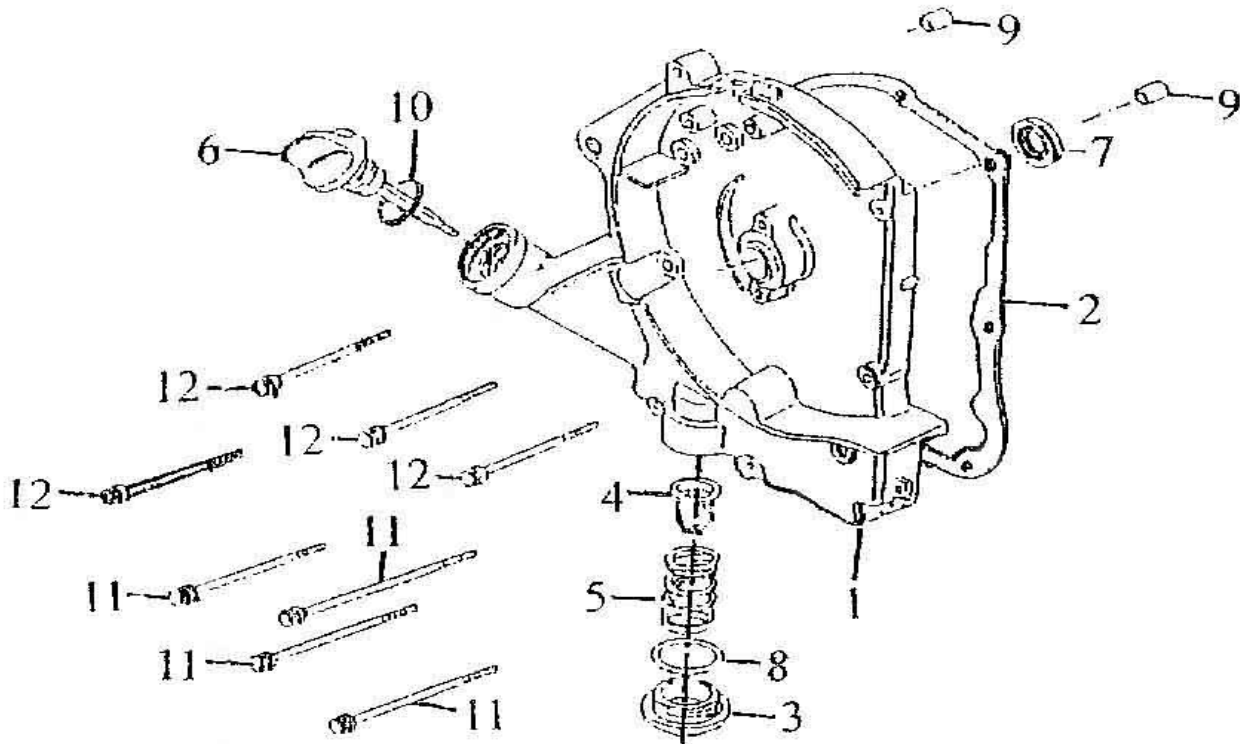
No.	Réf. Fournisseur	Réf. Acsud	Désignation	Qté.
1	F030100	970921P	CULASSE COMPLETE	1
2	F030200	970921Q	CULBUTEURS COMPLETS	1
3	F030101	970921R	GUIDE DE SOUPAPES	2
4	F030400	970921S	JOINT DE CULASSE	1
5	F030500	970921T	CALE PIPE D'ADMISSION	1
6	F030600	970921U	PIPE D'ADMISSION	1
7	F030700		RONDELLE JOINT 7	4
8	F030501	970921V	JOINT TORIQUE 20,6*1,9	2
9	F030900	970921W	GOUJON 6*32	2
10	F031000	970921X	GOUJON 6*50	2
11	F031100		ECROU M7	4
12	F031200	970921Y	PION DE CENTRAGE 8*14	4
13	F031300		BOULON M6*85	2
14	F031400	970921Z	BOUGIE	1
15	F031500	970922	BAGUE D'APPUI INFERIEUR RESSORT	2
16	F031600		ARBRE A CAME	1
17	F031700	970922A	SOUPAPE D'ADMISSION	1
18	F031800	970922B	SOUPAPE D'ECHAPPEMENT	1
19	F031900	970922C	RESSORT DE SOUPAPE EXTERIEUR	2
20	F032000	970922D	RESSORT DE SOUPAPE INTERIEUR	2
21	F032100	970922E	BAGUE D'APPUI SUPERIEUR RESSORT	2
22	F032200	970922F	BAGUE D'ARRET DE SOUPAPE	2
23	F032300	970922G	DEMI CLAVETTE RONDE	4
24	F032400		ECROU M6	2
25	F030201	970922H	AXE DE CULBUTEUR ADMISSION	1
26	F030202	970922I	AXE DE CULBUTEUR ECHAPPEMENT	1
27	F030203	970922J	CULBUTEUR SEUL	2
28	F030204	970922K	TIGE DE REGLAGE CULBUTEUR	2
29	F030205		ECROU DE REGLAGE	2
30	F030601		COLLIER	1

CYLINDRE



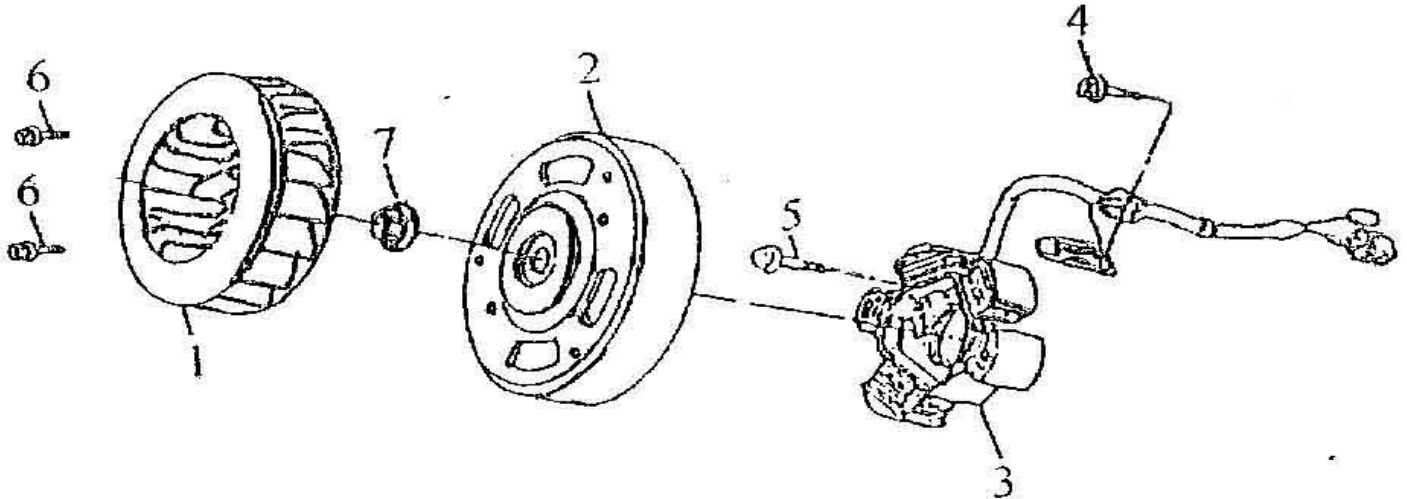
No.	Réf. Fournisseur	Réf. Acsud	Désignation	Qté.
1	F050100	970922T	CYLINDRE	
2	F050200	970922U	JOINT DE CYLINDRE	
3	F031200	970921Y	PION DE CENTRAGE 8*14	
4	F050400		BOULON M6*12	
5	F050500		RONDELLE M6	

CARTER JAUGE A HUILE



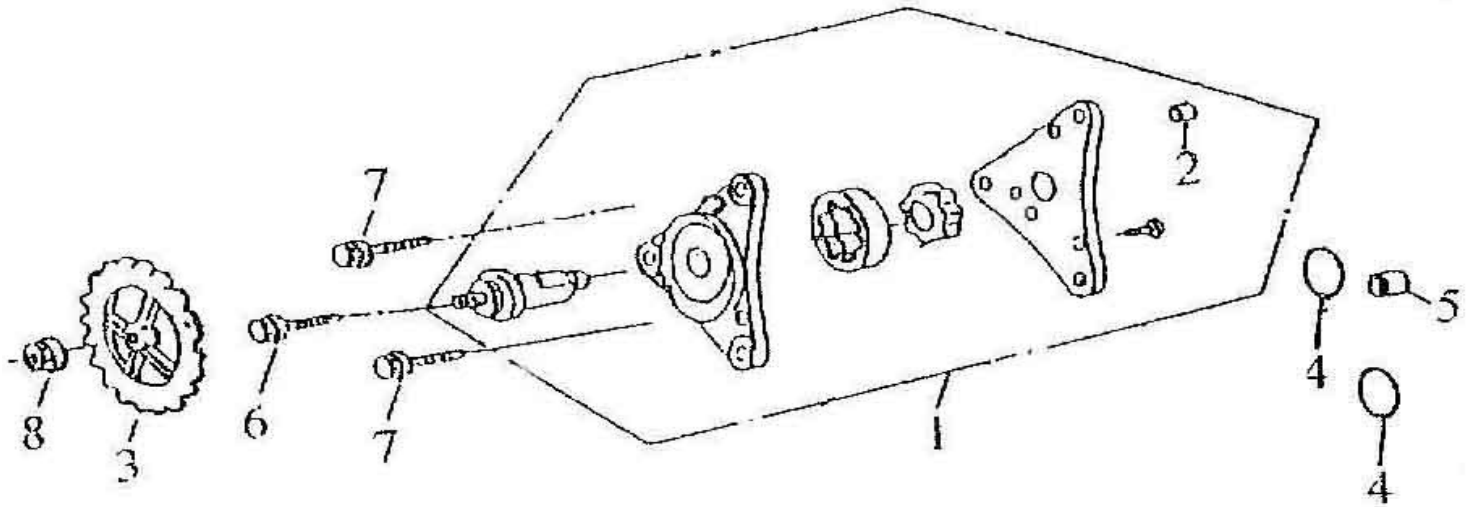
No.	Réf. Fournisseur	Réf. Acsud	Désignation	Qté.
1	F060100	970922V	CARTER JAUGE A HUILE	1
2	F060200	970922W	JOINT DE CARTER	1
3	F060300	970922X	BOUCHON FILTRE A HUILE	1
4	F060400	970922Y	FILTRE A HUILE	1
5	F060500	970922Z	RESSORT FILTRE A HUILE	1
6	F060600	970923	JAUGE A HUILE	1
7	F060700	970923A	JOINT SPY 16,4*30*5	1
8	F060800	970923B	JOINT TORIQUE 30,8*3	1
9	F060900	970921Y	PION DE CENTRAGE 8*14	2
10	F060601	970923C	JOINT TORIQUE 18*3	1
11	F061100		BOULON SH6*100	4
12	F031300		BOULON M6*85	4

ALLUMAGE



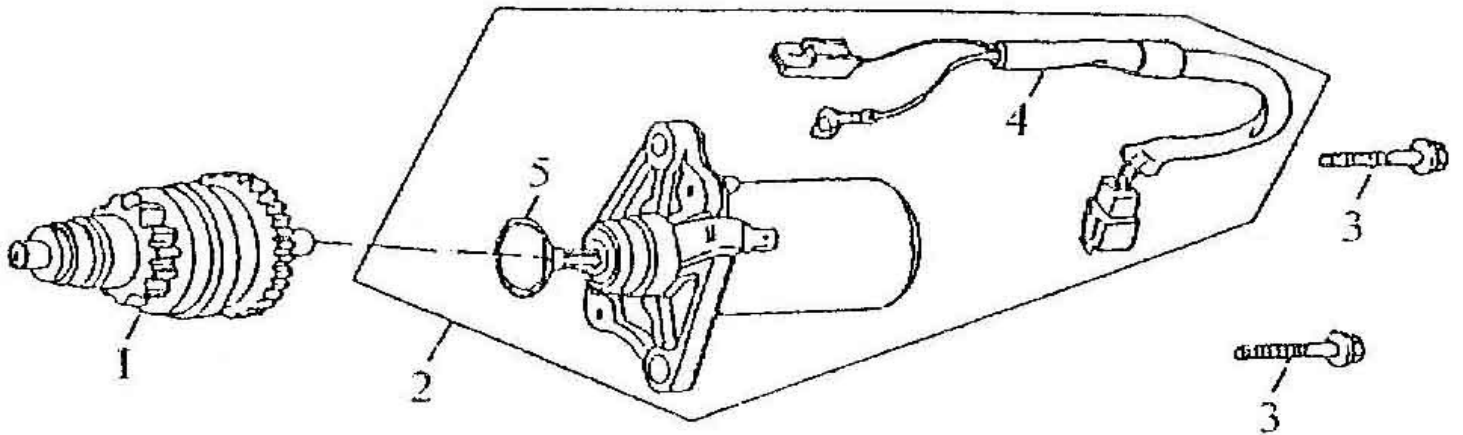
No.	Réf. Fournisseur	Réf. Acsud	Désignation	Qté.
1	F070100	970923D	TURBINE DE REFROIDISSEMENT	1
2	F070200	970923E	ROTOR D'ALLUMAGE	1
3	F070300	970923F	STATOR	1
4	F070400		BOULON SH5*12	2
5	F070500		BOULON M6*20	2
6	F011200		BOULON M6*16	4
7	F070700		ECROU M10	1

POMPE A HUILE



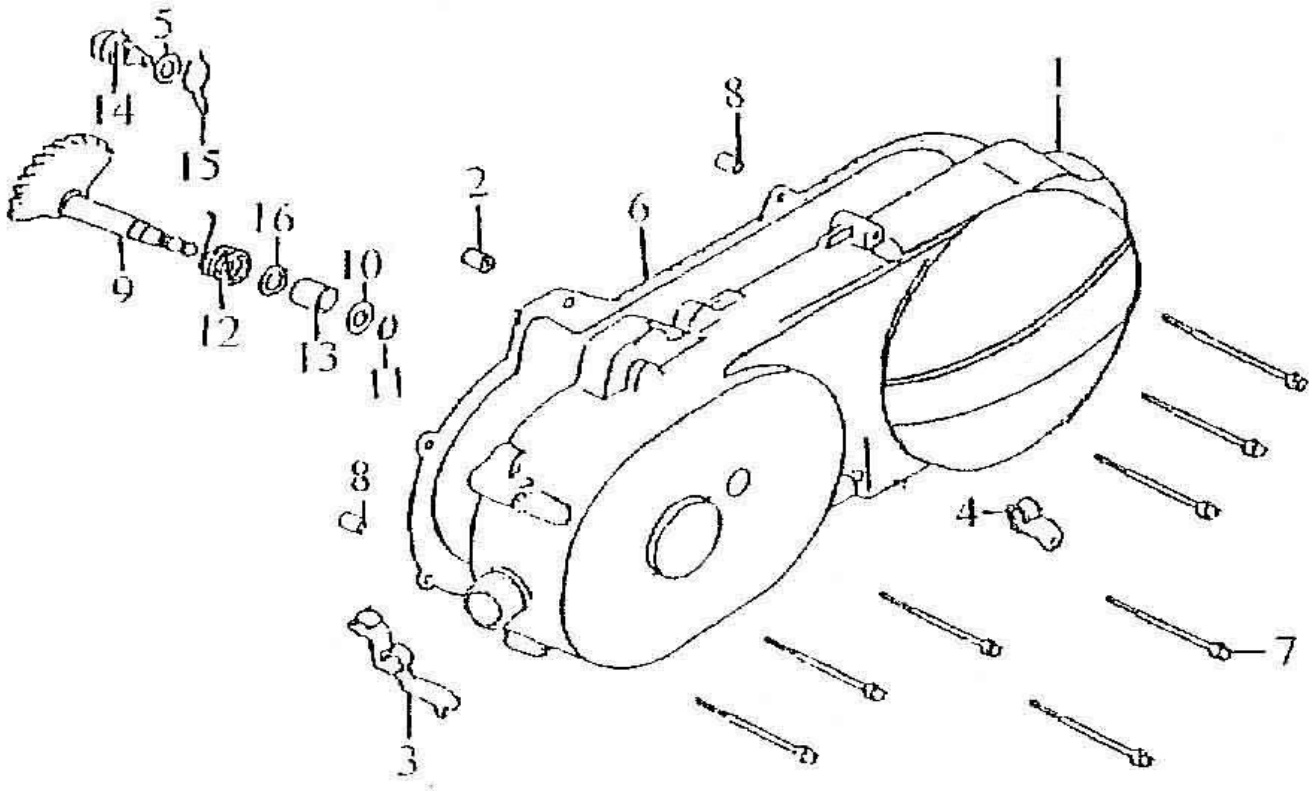
No.	Réf. Fournisseur	Réf. Acsud	Désignation	Qté.
1	F080100	970923G	POMPE A HUILE COMPLETE	1
2	F080101	970923H	PION DE CENTRAGE 4*4,5	1
3	F080300	970923I	PIGNON ENTRAINEMENT POMPE A HUILE	1
4	F080400	970923J	JOINT TORIQUE 9*1,6	2
5	F080500	970923K	PION DE CENTRAGE 8*10	1
6	F010800		BOULON SH6*25	1
7	F011400		BOULON SH6*22	2
8	F032400		ECROU M6	1

DEMARREUR



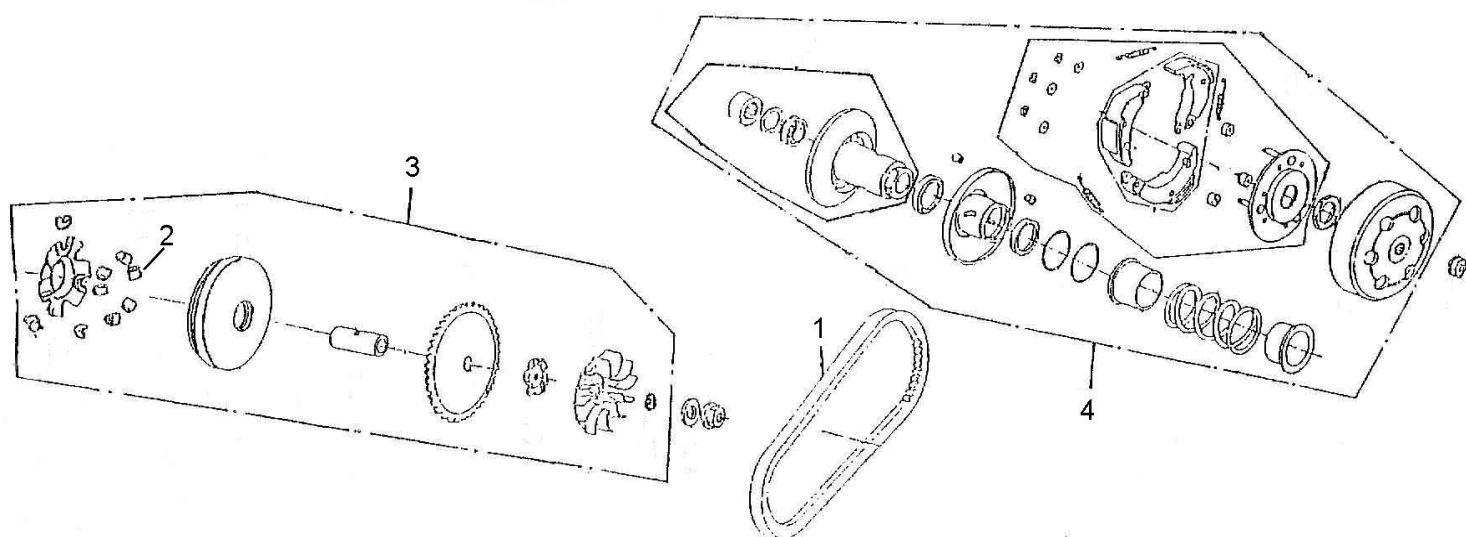
No.	Réf. Fournisseur	Réf. Acsud	Désignation	Qté.
1	F090100	970923L	ENTRAINEUR DE DEMARREUR	1
2	F090200	970923M	DEMARREUR COMPLET	1
3	F010800		BOULON SH6*25	2
4	F090201	970923N	FAISCEAU DE DEMARREUR	1
5	F090202	970923O	JOINT TORIQUE	1

CARTER DE VARIATEUR ET KICK



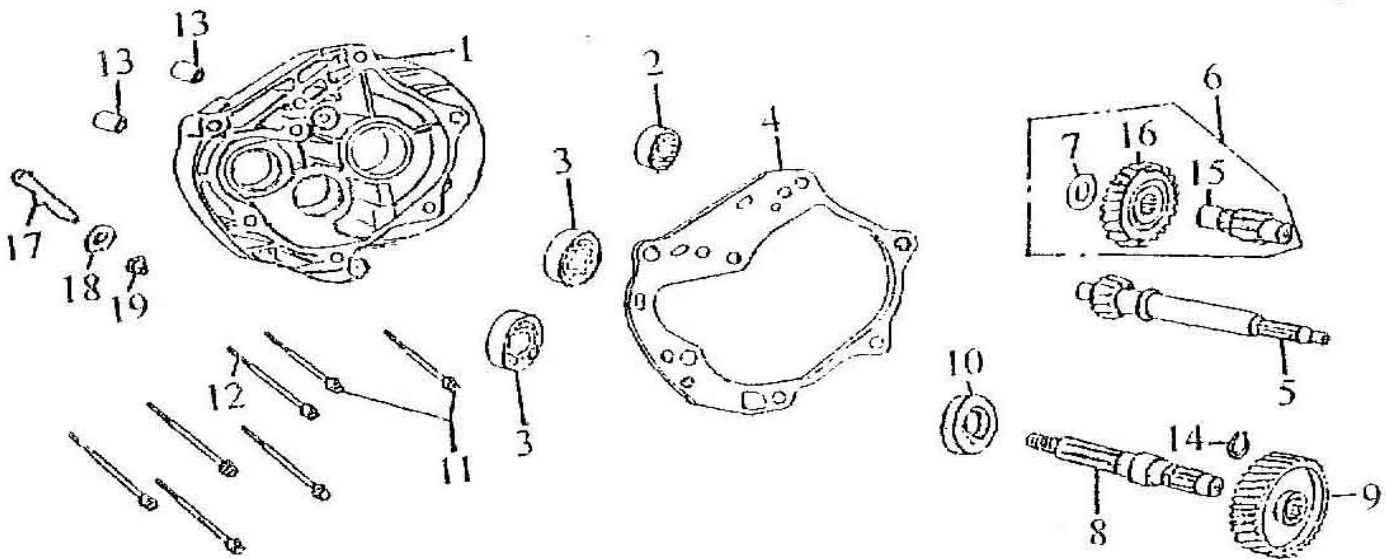
No.	Réf. Fournisseur	Réf. Acsud	Désignation	Qté.
1	F100100	970923P	CARTER DE VARIATEUR	
2	F100200	970923Q	PION DE CENTRAGE	2
3	F100300		GUIDE CABLE DE GAZ	1
4	F100400		GUIDE CABLE DE FREIN	1
5	F100500		RONDELLE M10	1
6	F100600	970923T	JOINT CARTER MOTEUR GAUCHE	1
7	F100700		BOULON M6*35	8
8	F060900	970921Y	PION DE CENTRAGE 8*14	2
9	F100900	970923U	AXE DE KICK	1
10	F101000		RONDELLE M14	1
11	F101100	970923V	CIRCLIP 14	1
12	F101200	970923W	RESSORT DE RAPPEL KICK	1
13	F101300	970923X	NOIX DE KICK	1
14	F101400	970923Y	ROCHET DE KICK	1
15	F101500	970923Z	RESSORT DE ROCHET	1
16	F101600		RONDELLE	1

VARIATEUR ET EMBRAYAGE



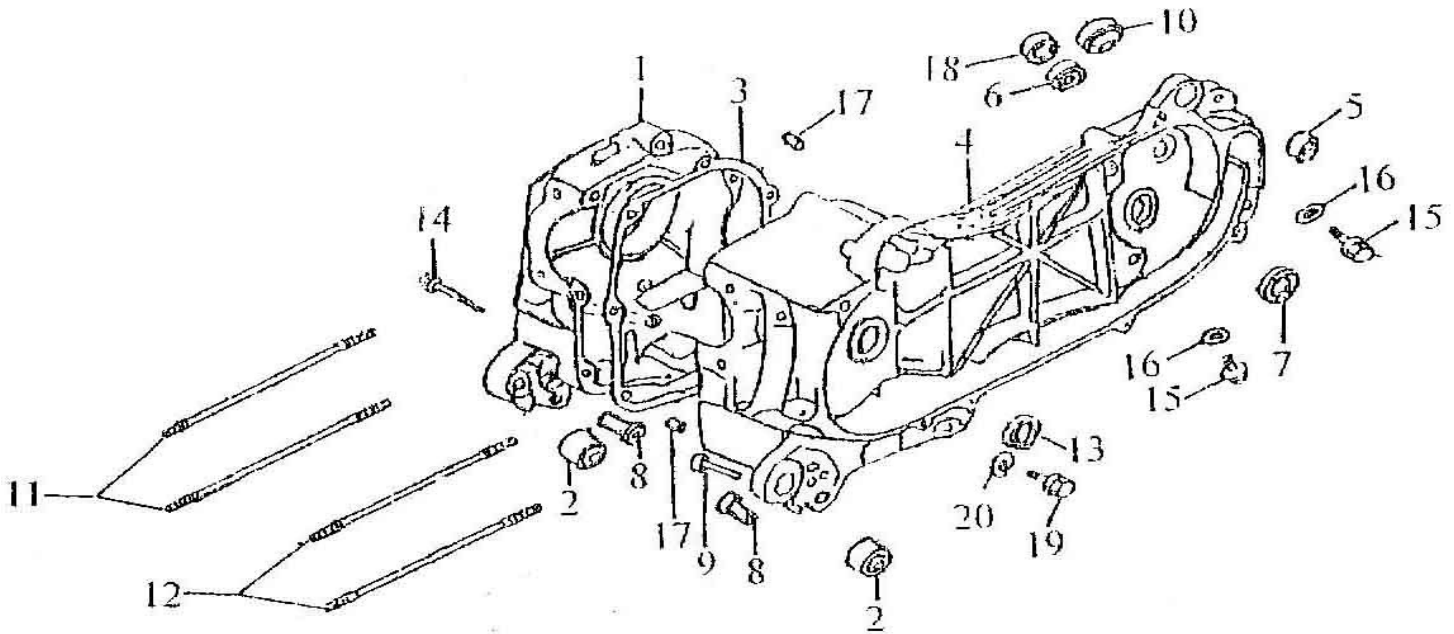
No.	Réf. Fournisseur	Réf. Acsud	Désignation	Qté.
1	F111200	970924	COURROIE	1
2	F111608	970924A	GALLET	6
3	F111600	970924B	VARIATEUR COMPLET	1
4	F111700	970924C	EMBRAYAGE COMPLET	1

CARTER DE TRANSMISSION



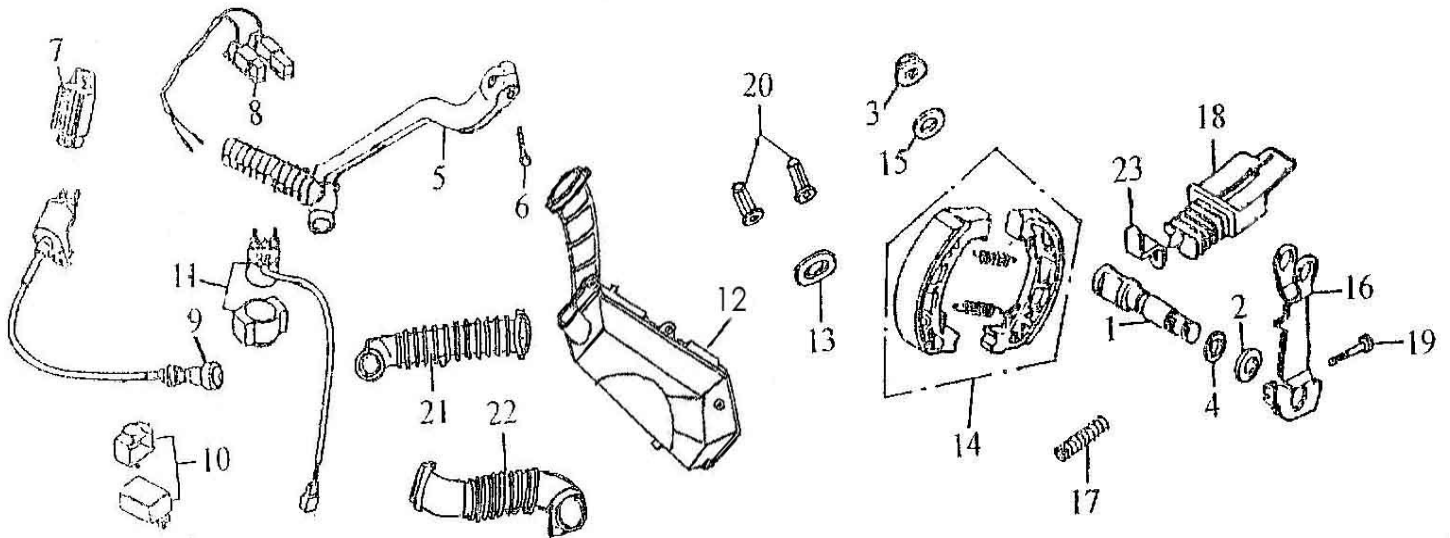
No.	Réf. Fournisseur	Réf. Acsud	Désignation	Qté.
1	F120100	970924D	CARTER DE TRANSMISSION	1
2	F120200	970924E	ROULEMENT 6004	1
3	F120300	970924F	ROULEMENT 6201	2
4	F120400	970924G	JOINT CARTER DE TRANSMISSION	1
5	F120500	970924H	ARBRE D'EMBAYAGE	1
6	F120600	970924I	ARBRE INTERMEDIAIRE COMPLET	1
7	F120601		RONDELLE 12	1
8	F120800	970924J	ARBRE DE ROUE	1
9	F120900	970924K	PIGNON ARBRE DE ROUE	1
10	F121000	970924L	JOINT SPY 27*42*7	1
11	F121100		BOULON M8*35	2
12	F121200		BOULON M8*40	5
13	F121300	970924M	PION DE CENTRAGE 10*20	2
14	F121400	970924N	CIRCLIP 20	1
15	F120602	970924O	ARBRE INTERMEDIAIRE	1
16	F120603	970924P	PIGNON	1
17	F121700		GOUPILLE	1
18	F121800	970924Q	JOINT TORIQUE 7,5X1,5	1
19	F121900		ECROU M8	1

CARTERS MOTEUR



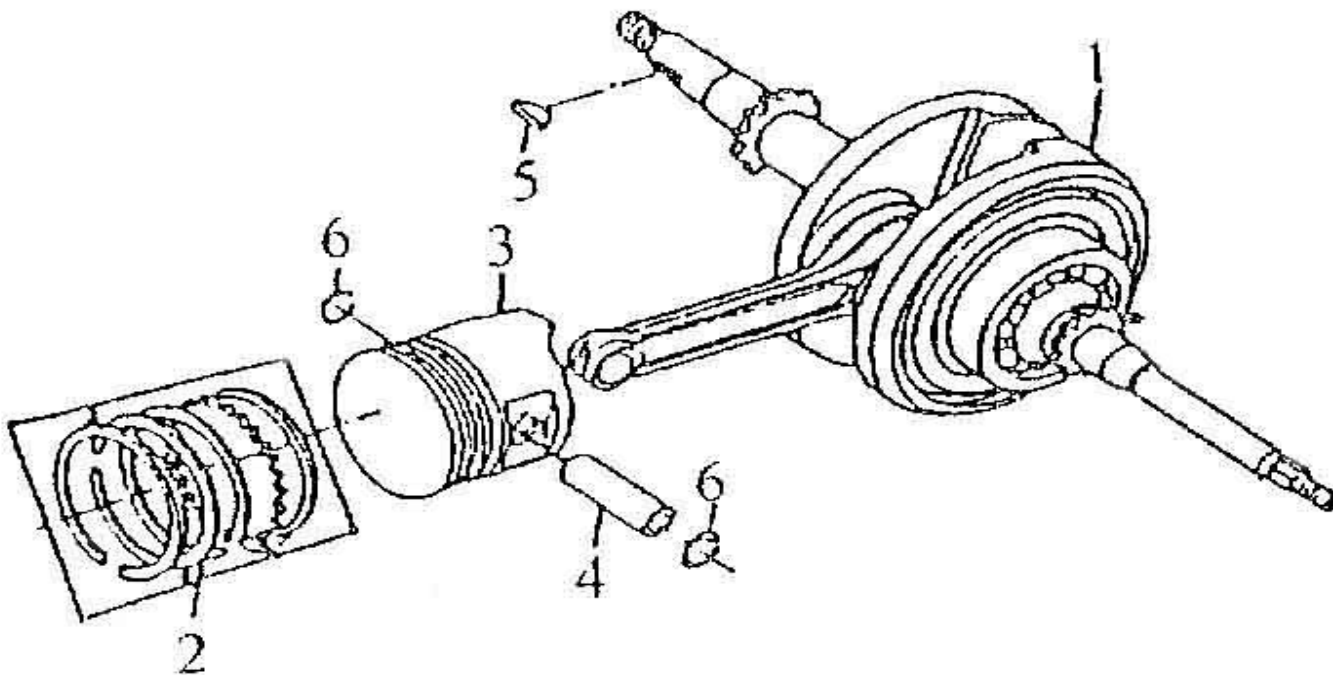
No.	Réf. Fournisseur	Réf. Acsud	Désignation	Qté.
1	F130100	970924R	CARTER MOTEUR DROIT	1
2	F130200	970924S	ENTRETOISE	2
3	F130300	970924T	JOINT CARTER MOTEUR DROIT	1
4	F130400	970924U	CARTER MOTEUR GAUCHE	1
5	F130500	970924V	ENTRETOISE	1
6	F130600	970924W	ROULEMENT 6203	1
7	F130700	970924X	JOINT SPY 17*30*6	1
8	F130800		BOULON	2
9	F130900		BOULON	1
10	F131000	970924Y	ROULEMENT 6303	1
11	F131100	970924Z	GOUJON M7*168	2
12	F131200	970925	GOUJON M7*176	2
13	F131300	970925A	JOINT SPY 19,8*30*5	1
14	F131400		BOULON M6*45	1
15	F131600	970925B	BOUCHON DE VIDANGE REDUCTEUR	2
16	F131700		RONDELLE 8	2
17	F060900	970921Y	PION DE CENTRAGE 8*14	2
18	F120300	970924F	ROULEMENT 6201	1
19	F132000	970925C	BOUCHON DE VIDANGE MOTEUR	1
20	F132100		RONDELLE 12	1

SYSTEME ELECTRIQUE ET FREINAGE



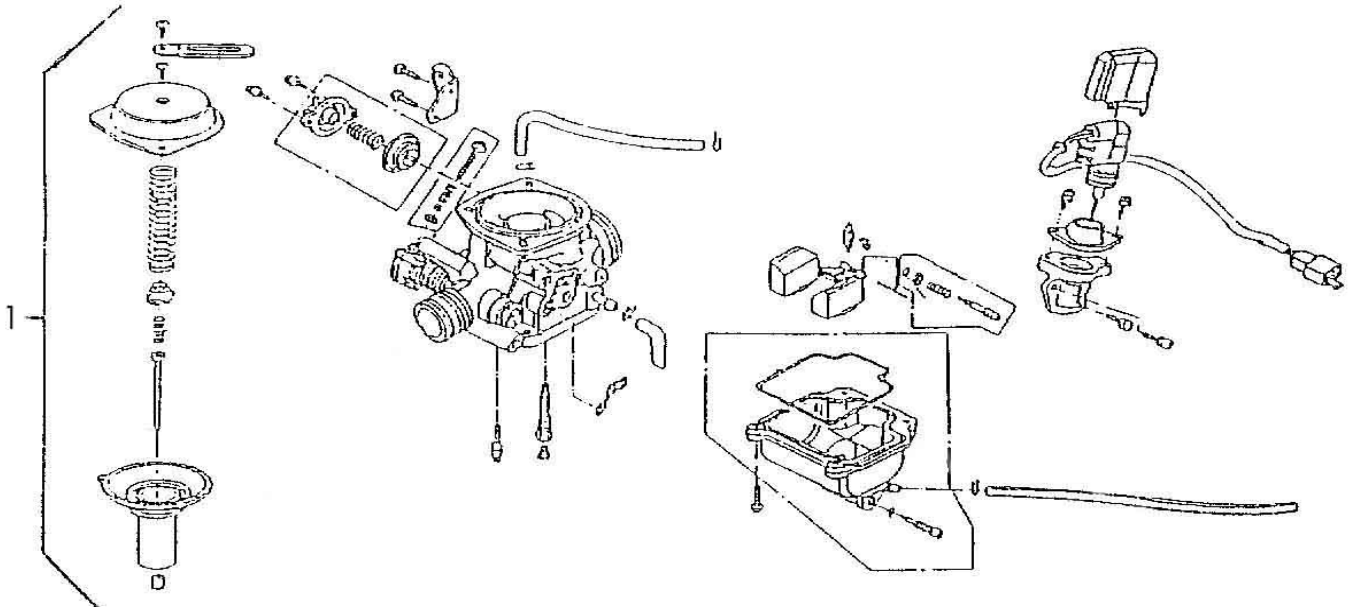
No.	Réf. Fournisseur	Réf. Acsud	Désignation	Qté.
1	F140100	970925D	AXE CAME DE FREIN AR	1
2	F140200	970925E	JOINT SPY 13,1*1,0	1
3	F140300		ECROU M16	
4	F140400	970925F	JOINT TORIQUE 11,3*1,3	1
5	F140500	970925Y	KICK DE DEMARRAGE	1
6	F140501		BOULON	1
7	F140700	970919R	REGULATEUR	1
8	F140800	970919S	RESISTANCE	1
9	F140900	970919K	BOBINE D'ALLUMAGE + SUPPORT	1
10	F141000	970925K	CDI	1
11	F141100	970919U	RELAIS DE DEMARRAGE	1
12	F141200	970918E	FILTRE A AIR COMPLET	1
14	F141400	970925O	MACHOIRES DE FREIN AR+RESSORTS	1
15	F141500		RONDELLE 16	1
16	F141600	970925P	CAME DE FREIN AR	1
17	F141700	970925Q	RESSORT DE RAPPEL	1
18	F141800		CAOUTCHOUC DE PROTECTION	1
19	F141900		BOULON M6*30	1
20	F142000		ECROU M6	2
21	F142100		DURITE 1	1
22	F142200		DURITE 2	1
23	F142300		CLIP	1

VILEBREQUIN



No.	Réf. Fournisseur	Réf. Acsud	Désignation	Qté.
1	F150100	970925R	VILEBREQUIN	1
2	F150200	970925S	JEU DE SEGMENTS	1
3	F150300	970925T	PISTON	1
4	F150400	970925U	AXE DE PISTON	1
5	F150500	970925V	DEMI CLAVETTE RONDE	1
6	F150600	970925W	CLIP D'AXE DE PISTON	2

CARBURATEUR



No.	Réf. Fournisseur	Réf. Acsud	Désignation	Qté.
1	F160100	970925X	CARBURATEUR	1