

RKF 125 2022 E5



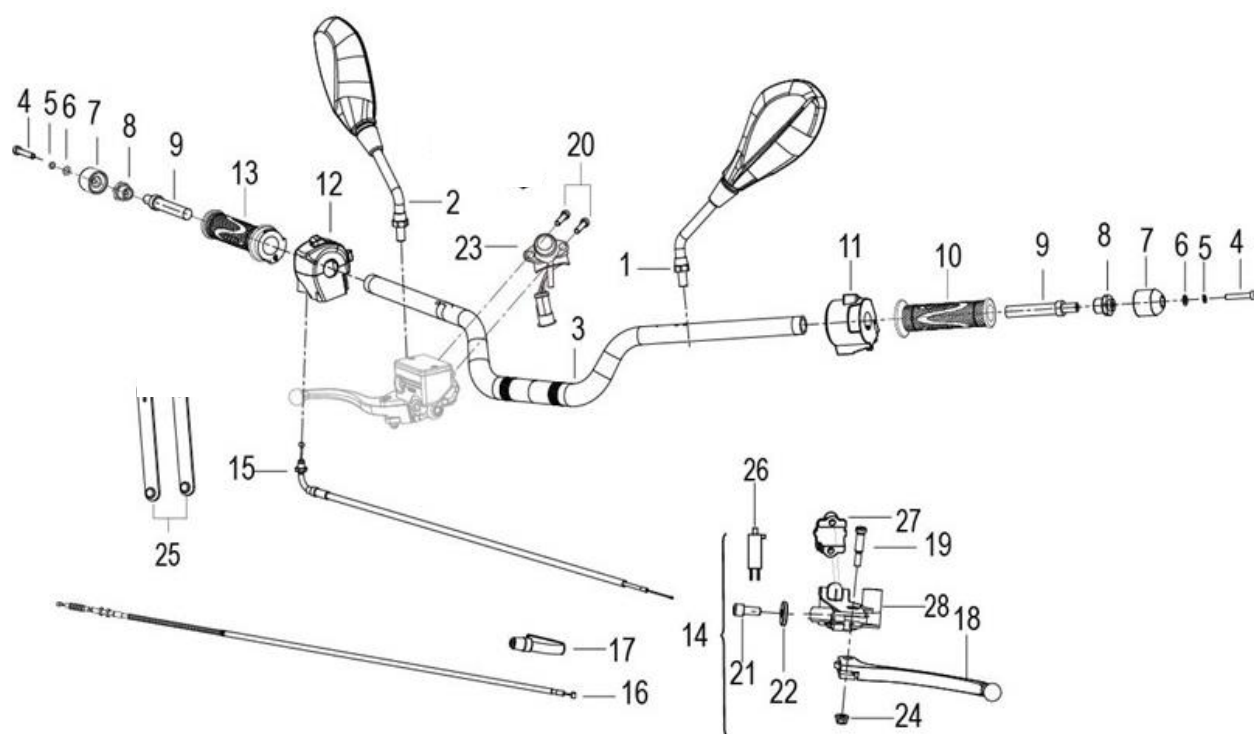
ÍNDICE

ESQ	QUADRO	PAG
F01	GUIADOR	3
F02	SUSPENSÃO DIANTEIRA	4
F03	GUARDA-LAMAS FRONTAL	6
F04	SISTEMA DE TRAVAGEM	8
F05	RODA DIANTEIRA	9
F06	ESCAPE	10
F07	FILTRO DE AR	11
F08	DEPÓSITO DE GASOLINA	12
F09	SUSPENSÃO TRASEIRA	14
F10	RODA TRASEIRA	16
F11	QUADRO	17
F12	POUSA-PÉS	19
F13	CARENAGENS FRONTAIS	21
F14	CARENAGENS DE DEPÓSITO	22
F15	CARENAGENS LATERAIS	24
F16	GUARDA-LAMAS TRASEIRO	25
F17	RADIADOR	26
F18	SISTEMA ELÉTRICO	27
F19	AUTOCOLANTES PARA MOTO BRANCA	29
F20	AUTOCOLANTES PARA MOTO AZUL	30
F21	AUTOCOLANTES PARA MOTO VERMELHA	31
F22	AUTOCOLANTES PARA MOTO PRETA	32
F23	AUTOCOLANTES PARA MOTO AMARELA	33

ESQ	MOTOR	PAG
E01	CABEÇA CILINDRO	34
E02	MECANISMO DAS VÁLVULAS	36
E03	TENSOR / GUIA DE CORRENTE	37
E04	CAMBOTA	38
E05	CILINDRO	39
E06	CARTER ESQUERDO	40
E07	CARTER DIREITO	41
E08	TAMPA DO MOTOR DIREITA	42
E09	TAMPA DO MOTOR ESQUERDA	43
E10	BOMBA DE ÓLEO	44
E11	EMBRAIAGEM	45
E12	CAIXA DE VELOCIDADES	46
E13	VEIO DE EMBRAIAGEM	47
E14	VEIO DE PINHÃO	48
E15	MOTOR DE ARRANQUE	49
E16	BOMBA DE ÁGUA	50

RKF 125 E5

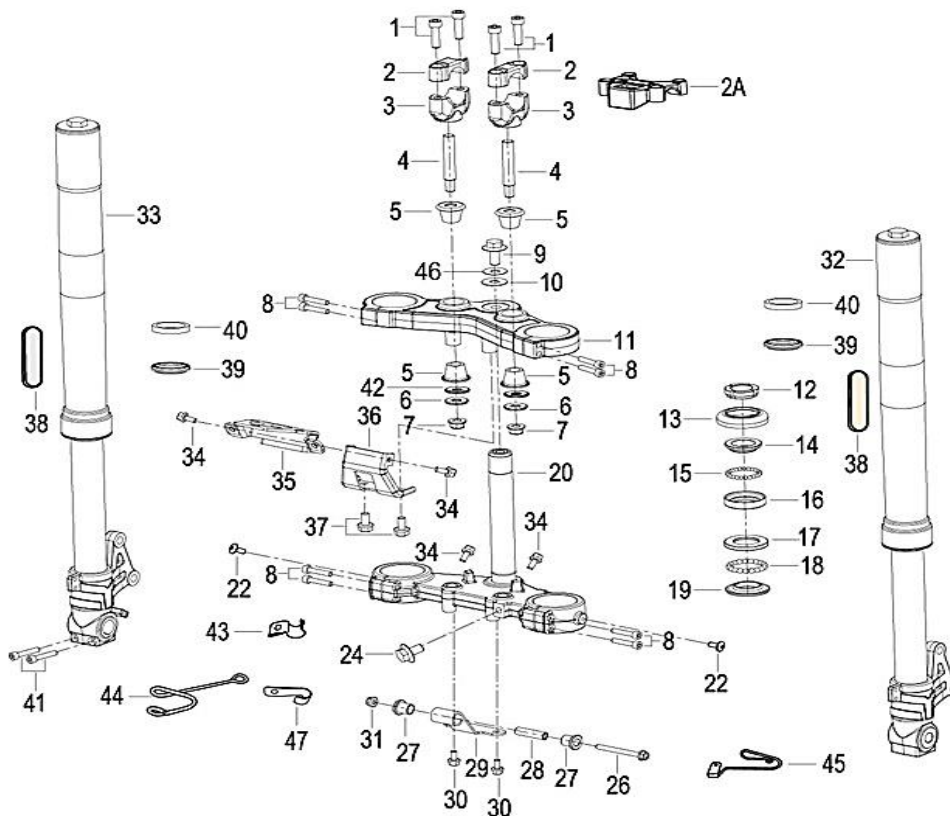
F01 GUIADOR



Nº	CÓDIGO	DESCRIÇÃO	Qt.	OBSERVAÇÕES
1	40450U210001	ESPELHO ESQUERDO	1	
2	40480U210001	ESPELHO DIREITO	1	
3	40101L430100	GUIADOR	1	
4	B0205060356H	PARAFUSO M6×35	2	
5	B0703000060H	ANILHA 6	2	
6	B0700000060H	ANILHA DE PRESSÃO 6	2	
7	40031P250000	TERMINAL DE PUNHO	2	
8	40032P250000	BORRACHA TERMINAL DE PUNHO	2	
9	40031S010000	VEIO DE PUNHO	2	
10	40001K740000	PUNHO ESQUERDO	1	
11	40500L210002	COMUTADOR ESQUERDO	1	
12	40600L210004	COMUTADOR DIREITO	1	
13	40210K740000	PUNHO DE ACELERADOR	1	
14	40080J04006Z	MANETE DE EMBRAIAGEM COMPLETA	1	
15	40300L430000	CABO DE ACELERADOR	1	
16	40400L430000	CABO DE EMBRAIAGEM	1	
17	40017J010000	REVESTIMENTO DE CABO DE EMBRAIAGEM	1	
18	40084J040006	MANETE DE EMBRAIAGEM	1	
19	40083K010000	PARAFUSO	1	
20	B0205060306H	PARAFUSO M6×30	2	
21	45083K010000	AFINADOR DE CABO DE EMBRAIAGEM	1	
22	55064K010000	PORCA	1	
23	70190L430000	INTERRUPTOR DE QUADRANTE	1	
24	B0417060004H	PORCA M6	1	
25	49371T620000	ABRAÇADEIRA DE BORRACHA	5	
26	91090K010000	INTERRUPTOR DA EMBRAIAGEM	1	
27	40085J040006	SUPORTE TRASEIRO DE APERTO	1	Aperto da peça 28
28	40081J040000	SUPORTE ESPELHO E MANETE EMBRAIAGEM	1	

RKF 125 E5

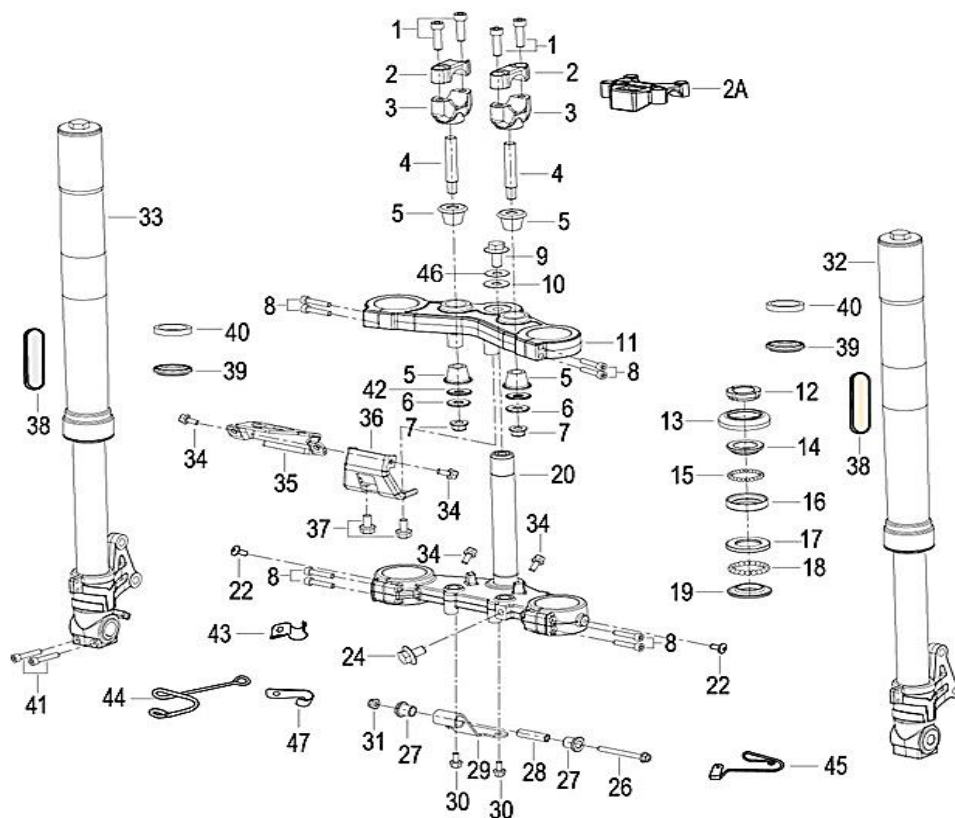
F02 SUSPENSÃO DIANTEIRA



Nº	CÓDIGO	DESCRIÇÃO	Qt.	OBSERVAÇÕES
1	B0205080256K	PARAFUSO M8×25	4	
2	43013P010101	SUPORE SUPERIOR DE GUIADOR	2	
2A	43014P560000	SUPORE SUPERIOR DE GUIADOR	1	C/USB
3	43014P010100	SUPORE INFERIOR DE GUIADOR	2	
4	40086P010002	PERNO DE GUIADOR	2	
5	47015P010000	SINO BLOCO	4	
6	40089P010100	ANILHA	2	
7	B0417101254H	PORCA M10×1.25	2	
8	08002K670000	PARAFUSO M6×30	8	
9	43049J000000	PARAFUSO M10×1.25×23	1	
10	43044K230000	ANILHA	1	
11	43011L430000	PLATINA	1	
12	43008L430000	PORCA DE DIREÇÃO	1	
13	43005G130000	GUARDA-PÓ	1	
14	43001G130000	CAIXA DIREÇÃO SUP., ROLAMENTO SUP.	1	
15	B06010140000	ESFERA 3/16"	22	
16	43002G130000	CAIXA DIREÇÃO INF., ROLAMENTO SUP.	1	
17	43003N040000	CAIXA DIREÇÃO SUP., ROLAMENTO INF.	1	
18	B06010200000	ESFERA 1/4"	18	
19	43004J000000	CAIXA DIREÇÃO INF., ROLAMENTO INF.	1	
20	43100J800020	COLUNA DE DIREÇÃO	1	
21	B0109060126H	PARAFUSO M6×12	1	
22	B02830600862	PARAFUSO M8×8	2	

RKF 125 E5

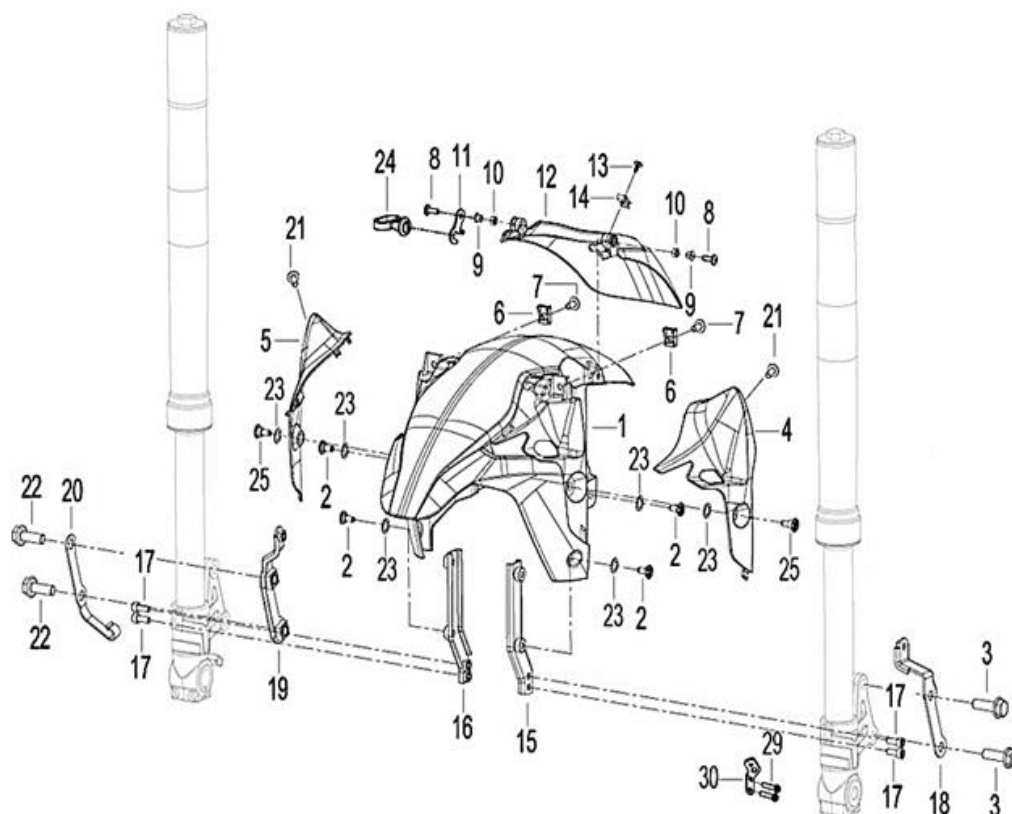
F02 SUSPENSÃO DIANTEIRA



Nº	CÓDIGO	DESCRIÇÃO	Qt.	OBSERVAÇÕES
23	43035J300000	GUIA DE CABO CONTA-QUILOMETROS	1	
24	B0109100166H	PARAFUSO M10×16	1	
25	43035J800000	GUIA DE CABO	1	
26	B0109060606K	PARAFUSO M6×60	1	
27	08524P250000	SINOBLOCO	2	
28	08523P250010	ESPAÇADOR	1	
29	08333L430000	SUPORTE DE FAROL I	1	
30	B0109060166H	PARAFUSO M6×16	2	
31	B0407060005H	PORCA M6	1	
32	43200L430200	BAINHA ESQUERDA	1	DOURADA
32	43200L430100	BAINHA ESQUERDA	1	PRETA
33	43300L430200	BAINHA DIREITA	1	DOURADA
33	43300L430100	BAINHA DIREITA	1	PRETA
34	B0109060126H	PARAFUSO M6×12	4	
35	08330L430000	SUPORTE DE FAROL II	1	
35	08330L430000	SUPORTE DE FAROL II	1	
36	58780L430000	SUPORTE DE FAROL III	1	
37	B0109080126H	PARAFUSO M8×12	2	
38	86200L420000	REFLETOR DE BAINHA	2	
40	43290D010000	GUARDA-PÓ DE BAINHA	2	
41	B0205060256H	PARAFUSO M6x25	2	
42	08021P250000	ANILHA	2	
43	43035J820100	ABRAÇADEIRA	1	
44	45351T430000	CLIP	1	
45	45350L430000	CLIP	1	
46	08021K020010	ANILHA	1	
47	43035L430000	ABRAÇADEIRA CABO TRAVÃO	1	

RKF 125 E5

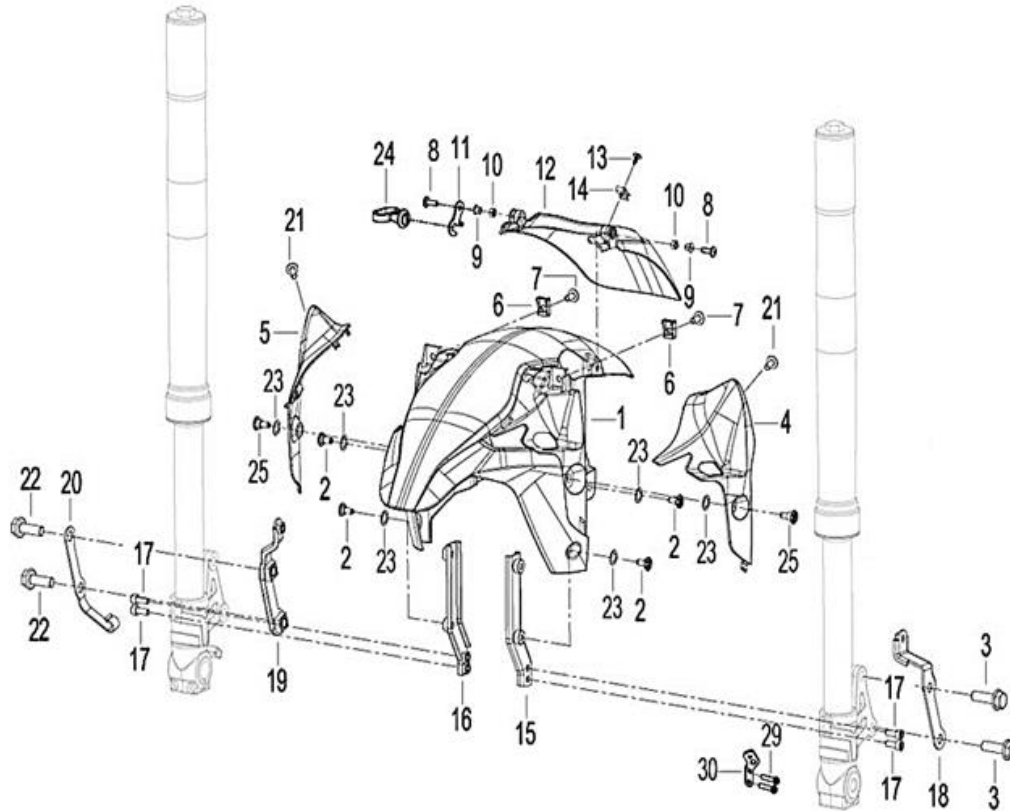
F03 GUARDA-LAMAS FRONTAL



Nº	CÓDIGO	DESCRIÇÃO	Qt.	OBSERVAÇÕES
1	65101L29N600	GUARDA-LAMAS FRONTAL S/ AUTOCOLANTES	1	PRETO MATTE
1	65101L29WT00	GUARDA-LAMAS FRONTAL S/ AUTOCOLANTES	1	BRANCO WT
1	65101L29FH00	GUARDA-LAMAS FRONTAL S/ AUTOCOLANTES	1	VERMELHO FH
1	65101L29K600	GUARDA-LAMAS FRONTAL S/ AUTOCOLANTES	1	AZUL K6
1	65101L29MT00	GUARDA-LAMAS FRONTAL S/ AUTOCOLANTES	1	AMARELO MT
2	B0284060150A	PARAFUSO M6×15.2	6	
3	B0159100406H	PARAFUSO M10×1.25×40	2	
4	65108L290000	DECORAÇÃO ESQUERDA DE GUARDA-LAMAS	1	
5	65116L290000	DECORAÇÃO DIREITA DE GUARDA-LAMAS	1	
6	65625J560100	PORCA DE CARENAGEM M6	2	
7	B0283060146H	PARAFUSO M6×14	2	
8	08012P160000	PARAFUSO M5×0.8×14	2	
9	65105S040000	CASQUILHO 5×7×6×10×0.8	2	
10	B0400050005H	PORCA M5	2	
11	65175L430000	GUIA DE CABO	2	
12	65102P250000	ACABAMENTO DE GUARDA-LAMAS FRONTAL	1	
13	B0507420130H	PARAFUSO AUTORROSCANTE ST4.2×13	1	
14	65801T850100	PORCA ST4.2	1	

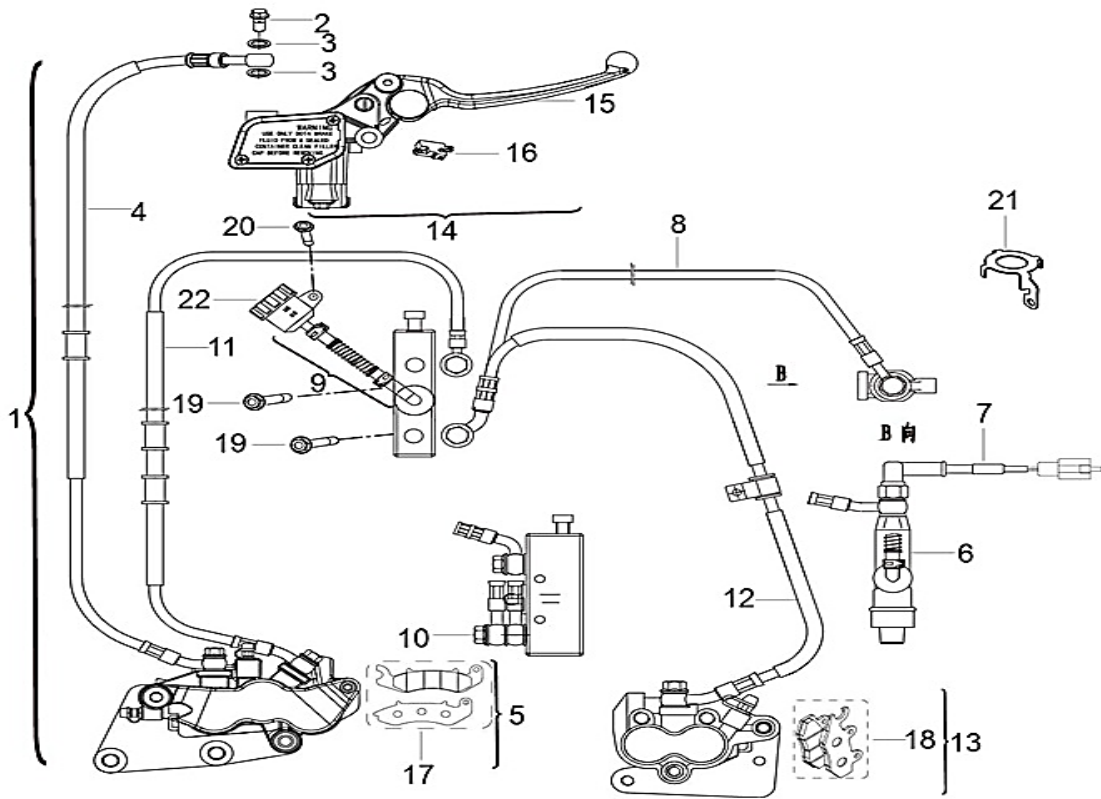
RKF 125 E5

F03 GUARDA-LAMAS FRONTAL



Nº	CÓDIGO	DESCRIÇÃO	Qt.	OBSERVAÇÕES
15	65130L290000	SUPORE ESQUERDO DE GUARDA-LAMAS I	1	
16	65140L290000	SUPORE DIREITO DE GUARDA-LAMAS I	1	
17	08001K670000	PARAFUSO M6×16	4	
18	65150J800200	SUPORE ESQUERDO DE GUARDA-LAMAS II	1	
19	65160J800200	SUPORE DIREITO DE GUARDA-LAMAS II	1	
20	43057K670000	GUIA DE CABO	1	
21	B0283060146H	PARAFUSO M6×12	2	
22	B0159100306H	PARAFUSO M10×1.25×30	2	
23	47936S010000	ANILHA	6	
24	65113J000000	GUIA DE CABO	1	
25	08001N210000	PARAFUSO M6X19	2	
29	B02810603062	PARAFUSO M6x30	2	
30	45094P100000	SUPORE	1	

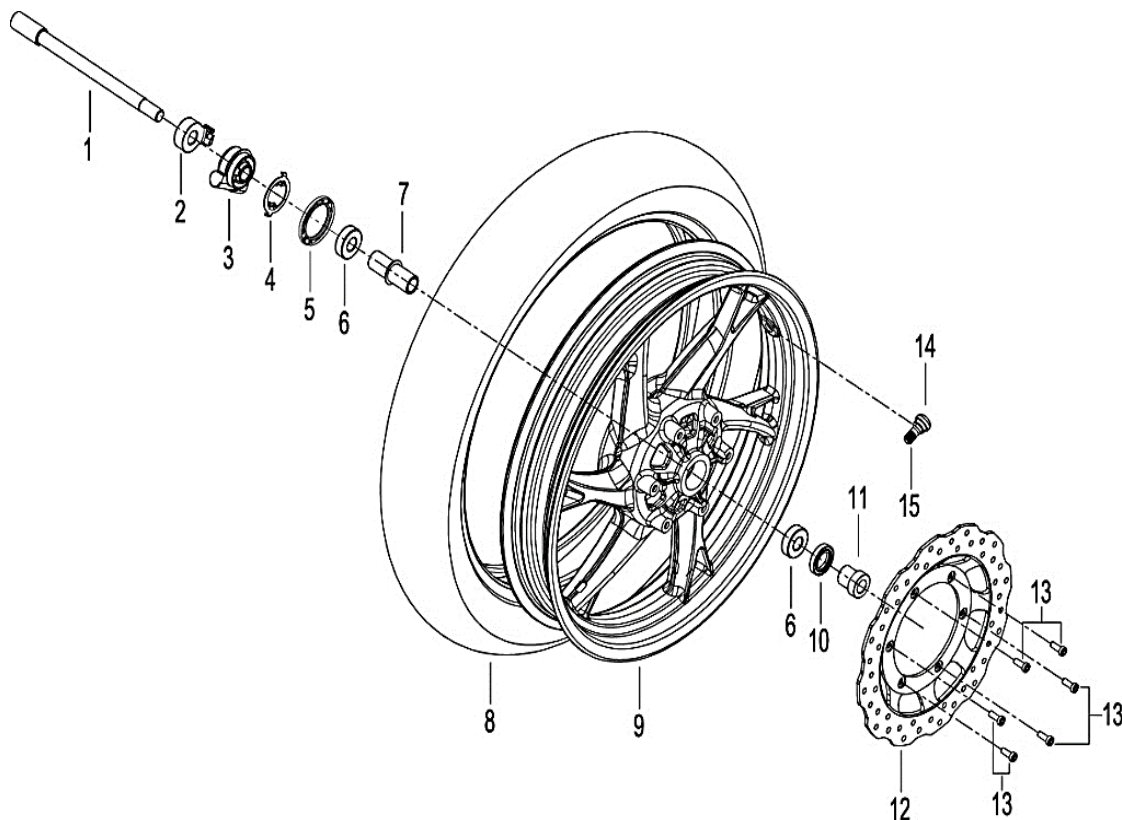
F04 SISTEMA DE TRAVAGEM



Nº	CÓDIGO	DESCRIÇÃO	Qt.	OBSERVAÇÕES
1	55A00L430200	SISTEMA DE TRAVAGEM COMPLETO	1	PRATEADO
2	45037J000000	PARAFUSO	4	
3	45180J000000	ANILHA	1	
4	45200L43000C	TUBO DE TRAVÃO FRONTAL	1	
5	45500J800204	PINÇA DE TRAVÃO FRONTAL	1	PRETO
5	45500J800104	PINÇA DE TRAVÃO FRONTAL	1	CINZA
5	45500J800004	PINÇA DE TRAVÃO FRONTAL	1	VERMELHO
6	55400J800001	BOMBA DE TRAVÃO TRASEIRO	1	
7	55300L430000	INTERRUPTOR DE TRAVÃO TRASEIRO	1	
8	55210L43000C	TUBO DE TRAVÃO CBS I	1	
9	55400U030000	BOMBA DE TRAVÃO CBS	1	
10	45037P150001	PARAFUSO	1	
11	55240L43000C	TUBO DE TRAVÃO CBS II	1	
12	55270L43000C	TUBO DE TRAVÃO CBS III	1	
13	55600L430200	PINÇA DE TRAVÃO TRASEIRO	1	CINZA
13	55600L430000	PINÇA DE TRAVÃO TRASEIRO	1	VERMELHO
14	45400J820020	BOMBA DE TRAVÃO FRONTAL	1	
15	45020J800000	MANETE DE TRAVÃO FRONTAL	1	PRETA
16	45300J000010	INTERRUPTOR DE TRAVÃO FRONTAL	1	
17	45110T800000	PASTILHAS DE TRAVÃO FRONTAL	1	
18	45110T400000	PASTILHAS DE TRAVÃO TRASEIRO	1	
19	B0109060356H	PARAFUSO M6x35	2	
20	B0109060126H	PARAFUSO M6x12	2	
21	57041V030001	SUORTE	1	
22	55140J410000	TAMPA DO COPO DO OLÉO	1	

RKF 125 E5

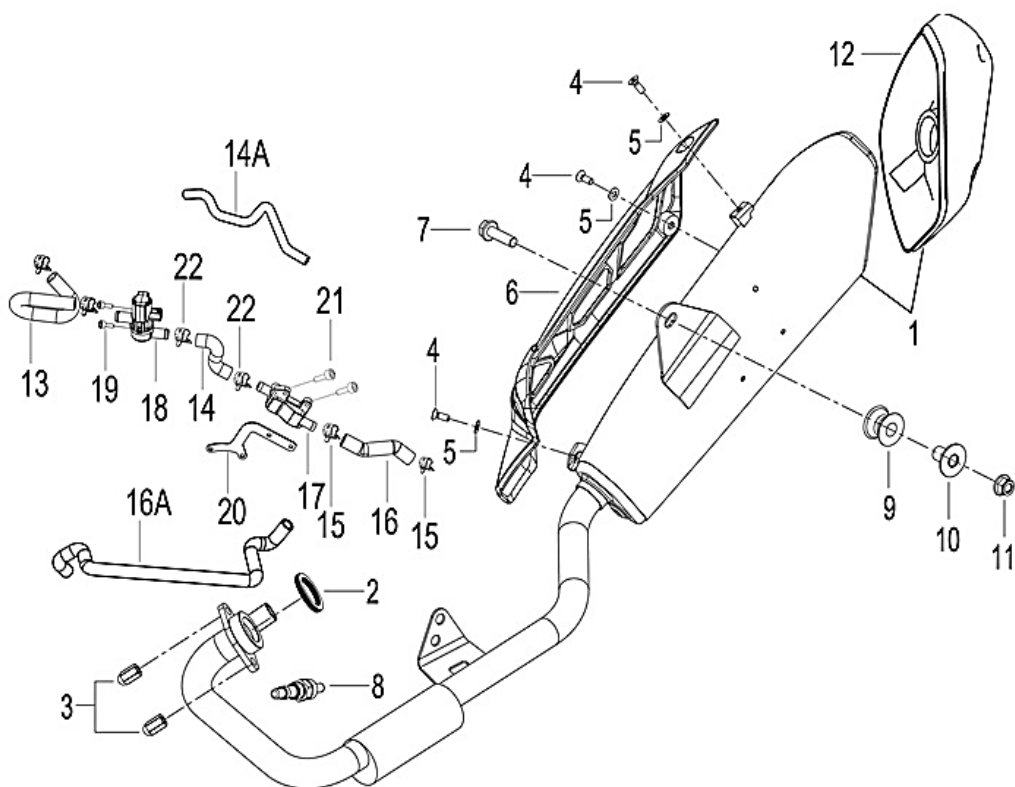
F05 RODA DIANTEIRA



Nº	CÓDIGO	DESCRIÇÃO	Qt.	OBSERVAÇÕES
1	44004J800200	VEIO DE RODA DIANTEIRA M14×1.5×207	1	
2	44016K740000	CASQUILHO DIREITO	1	
3	44200K690000	SENFIM DE CONTA-QUILOMETROS	1	
4	44023J000000	ANILHA	1	
5	44230J000000	VEDANTE	1	
6	B12016020200	ROLAMENTO 6202-2RS	2	
7	44600N210000	CASQUILHO	1	
8	579059	PNEU 100/80-17	1	MITAS
9	44101N210000	JANTE FRONTAL PRETA	1	MODELO PRETO / BRANCO / VERMELHO
9	44101N21U600	JANTE FRONTAL VERDE	1	MODELO VERDE
10	44300B910000	VEDANTE	1	
11	44005J800200	CASQUILHO ESQUERDO	1	
12	45033L290000	DISCO DE TRAVÃO DIANTEIRO	1	
13	45036D010200	PARAFUSO M6×16	6	
14	B1403Z201100	VÁLVULA DE JANTE	1	
15	B1404Z2011A0	TAMPA DE VÁLVULA DE JANTE	1	

RKF 125 E5

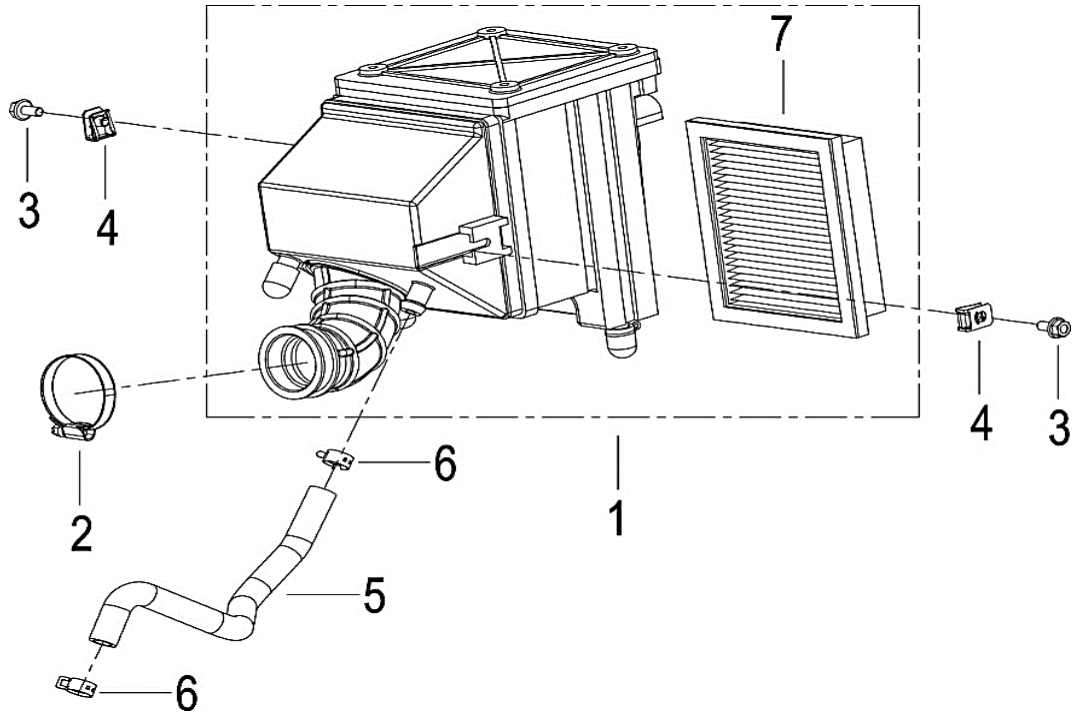
F06 ESCAPE



Nº	CÓDIGO	DESCRIÇÃO	Qt.	OBSERVAÇÕES
1	47100U320002	ESCAPE	1	
2	47800P250000	JUNTA DE ESCAPE	1	
3	08051N030100	PORCA M8	2	
4	B0283060146H	PARAFUSO M6×12	3	
5	08022N050000	ANILHA	6	
6	47023V030000	PROTEÇÃO DE ESCAPE	1	
7	B0159100406H	PARAFUSO M10×1.25×40	1	
8	31902V020000	SENSOR DE OXIGÉNIO	1	
9	47028H390000	BATENTE DE BORRACHA	1	
10	47040H390100	CASQUILHO	1	
11	60005N050000	PORCA M10×1.25	1	
12	47762V030000	PROTEÇÃO FRONTAL DE ESCAPE	1	
13	49809L430000	TUBO	1	
14	49808L430000	TUBO	1	
14a	49808M620000	TUBO	1	
15	49804J000400	ABRAÇADEIRA 17.5×10×1	2	
16	49852L430000	TUBO CONECTOR	1	
17	49810M210000	SENSOR DE QUEDA	1	
18	49760P090000	VÁLVULA SOLENOIDE DO CANISTER	1	
19	B0205050206H	PARAFUSO M5×20	2	
20	57051L430000	SUPORTE FIXAÇÃO	1	
21	B0205060156H	PARAFUSO M6×16	2	
22	49855J000400	ABRAÇADEIRA 16.5×10×1	1	

RKF 125 E5

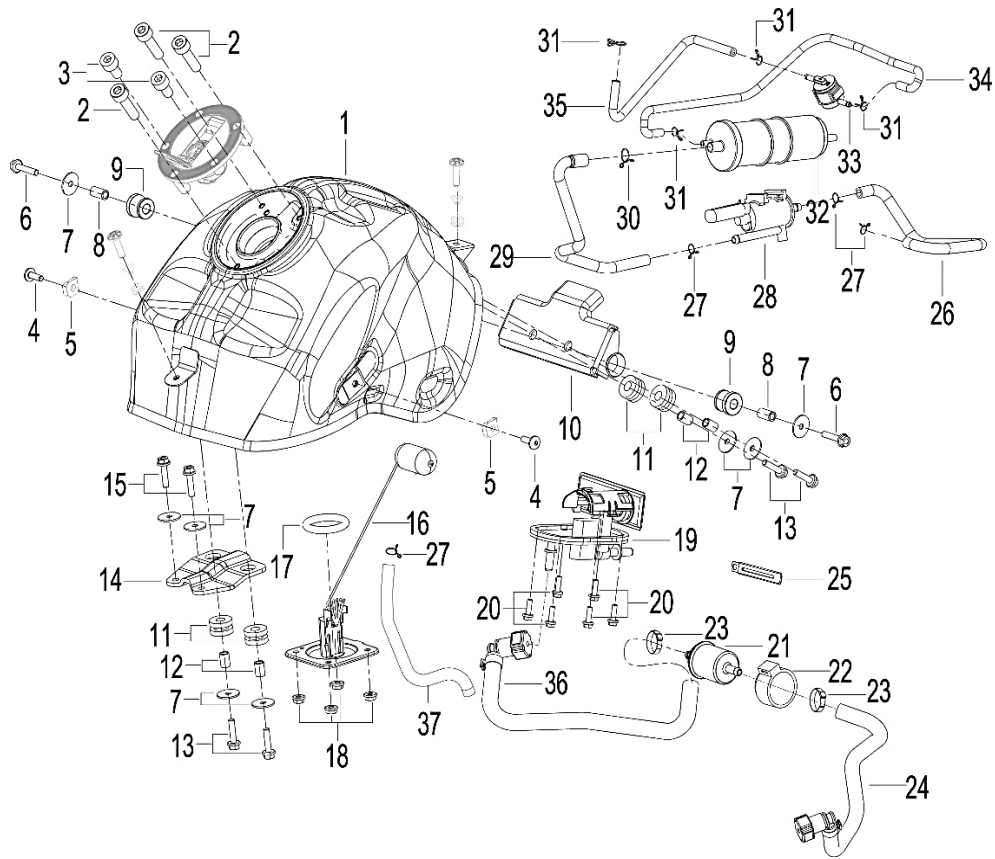
F07 FILTRO DE AR



Nº	CÓDIGO	DESCRIÇÃO	Qt.	OBSERVAÇÕES
1	49100L430000	CAIXA DE FILTRO DE AR	1	
2	49016N070000	ABRAÇADEIRA 50	1	
3	B0109060126H	PARAFUSO M6×12	2	
4	65625J560000	PORCA DE CARENAGEM M6	2	
5	49858L430000	TUBO	1	
6	49805G120000	ABRAÇADEIRA 14.5×12×0.8	2	
7	49200L430000	FILTRO DE AR	1	

RKF 125 E5

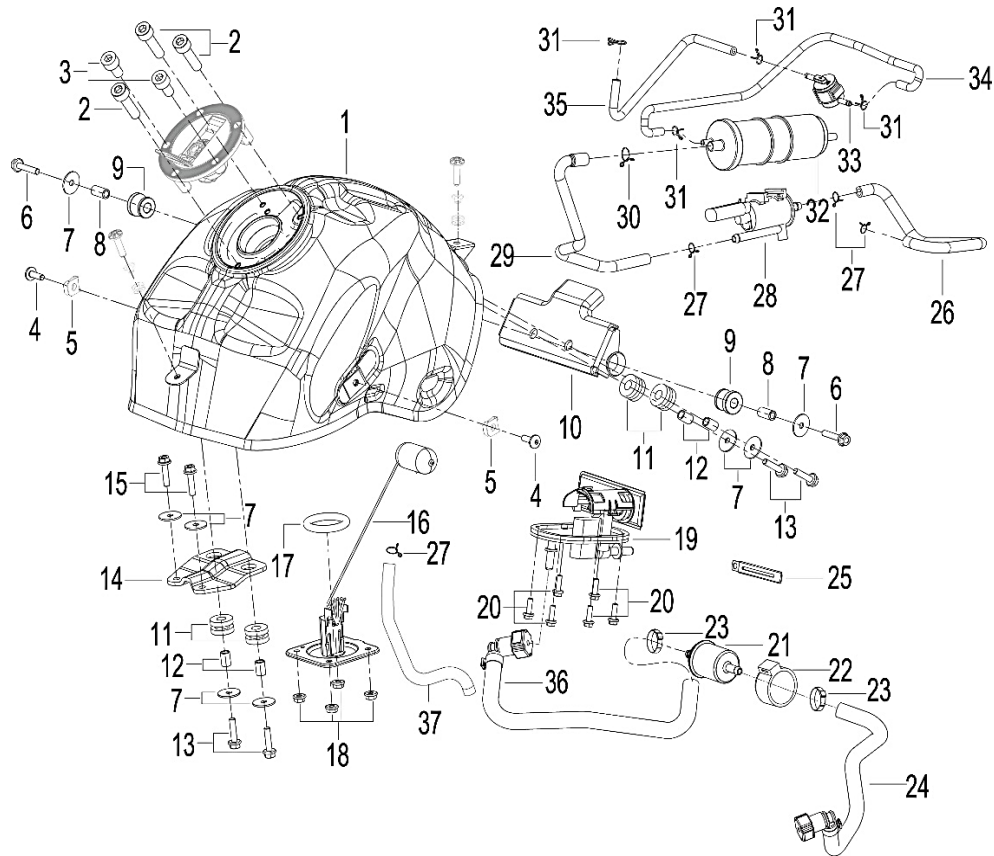
F08 DEPÓSITO DE GASOLINA



Nº	CÓDIGO	DESCRIÇÃO	Qt.	OBSERVAÇÕES
1	50100L430000	DEPÓSITO DE GASOLINA	1	
2	B0280050300A	PARAFUSO M5×30	3	
3	B0280050140A	PARAFUSO 5X14	2	
4	08012P160000	PARAFUSO M5×16	2	
5	65624P160000	PORCA DE CARENAGEM M5	2	
6	B0109060306H	PARAFUSO M6×30	2	
7	08023J000100	ANILHA	8	
8	50243L430000	ESPAÇADOR	2	
9	50242L430000	BATENTE DE BORRACHA	2	
10	57080L430000	SUPORTE TRASEIRO DE DEPÓSITO	1	
11	50005P250000	BATENTE DE BORRACHA	4	
12	50014P250010	CASQUILHO DE BORRACHA	4	
13	B0109060256H	PARAFUSO M6×25	4	
14	50231L430000	SUPORTE FRONTAL DE DEPÓSITO	1	
15	B0109060256H	PARAFUSO M6×25	2	
16	50800L430001	SENSOR DE GASOLINA	1	
17	50002K020000	O-RING DO SENSOR	1	
18	B0407060005H	PORCA M6	4	
19	50400P100040	BOMBA DE GASOLINA	1	

RKF 125 E5

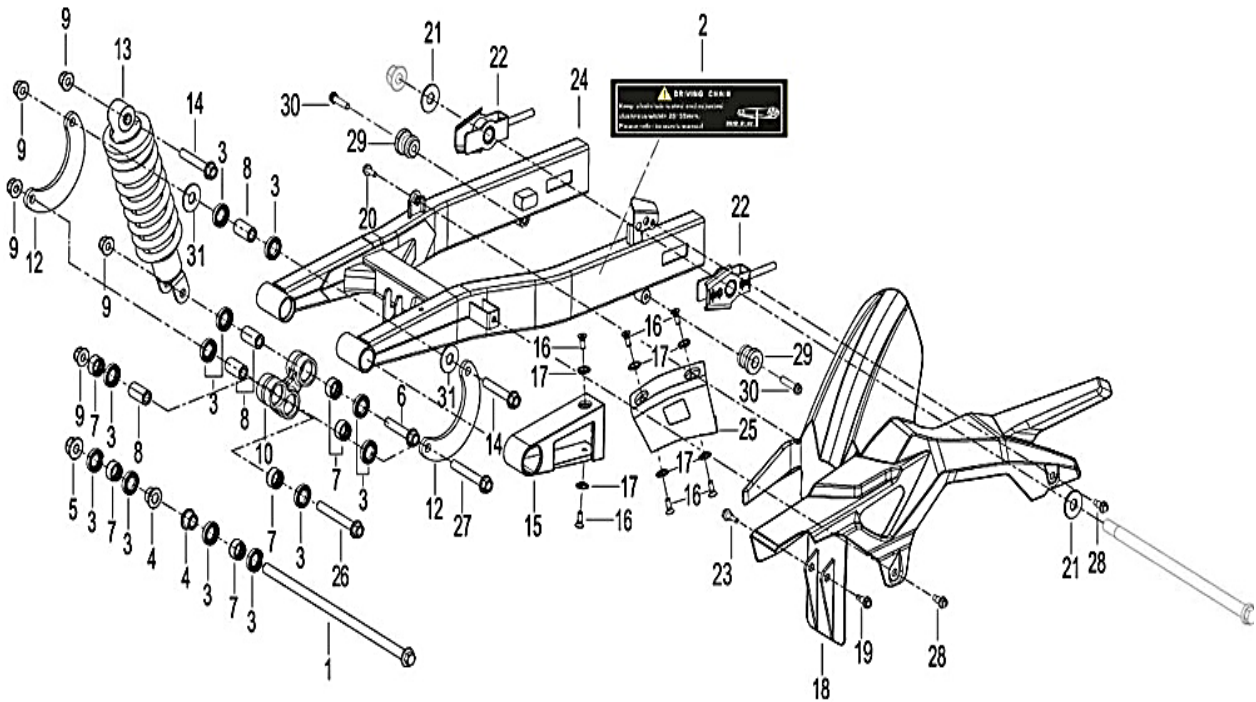
F08 DEPÓSITO DE GASOLINA



Nº	CÓDIGO	DESCRIÇÃO	Qt.	OBSERVAÇÕES
20	B0109050166H	PARAFUSO M5×16	6	
21	50340N100001	FILTRO DE GASOLINA	1	
22	50391N070010	BORRACHA DO FILTRO DE GASOLINA	1	
23	50307J690000	ABRAÇADEIRA 14.5	2	
24	50080L430000	TUBO	1	
25	58430J000000	ABAÇADEIRA	1	
26	49923L430000	TUBO	1	
27	B17010110003	ABRAÇADEIRA 11	5	
28	49710N070000	VÁLVULA SOLENOID	1	
29	49922L430000	TUBO	1	
30	B1701012500H	ABRAÇADEIRA 12.5	1	
31	B1701008500H	ABRAÇADEIRA 8.5	4	
32	49910V300001	UNIDADE DE FILTRAGEM	1	
33	50260T730003	SENSOR DE QUEDA	1	
34	49902L430000	TUBO	1	
35	49905L430000	TUBO	1	
36	50090L430000	TUBO	1	
37	B16010726201	ABRAÇADEIRA 7×11×620	1	

RKF 125 E5

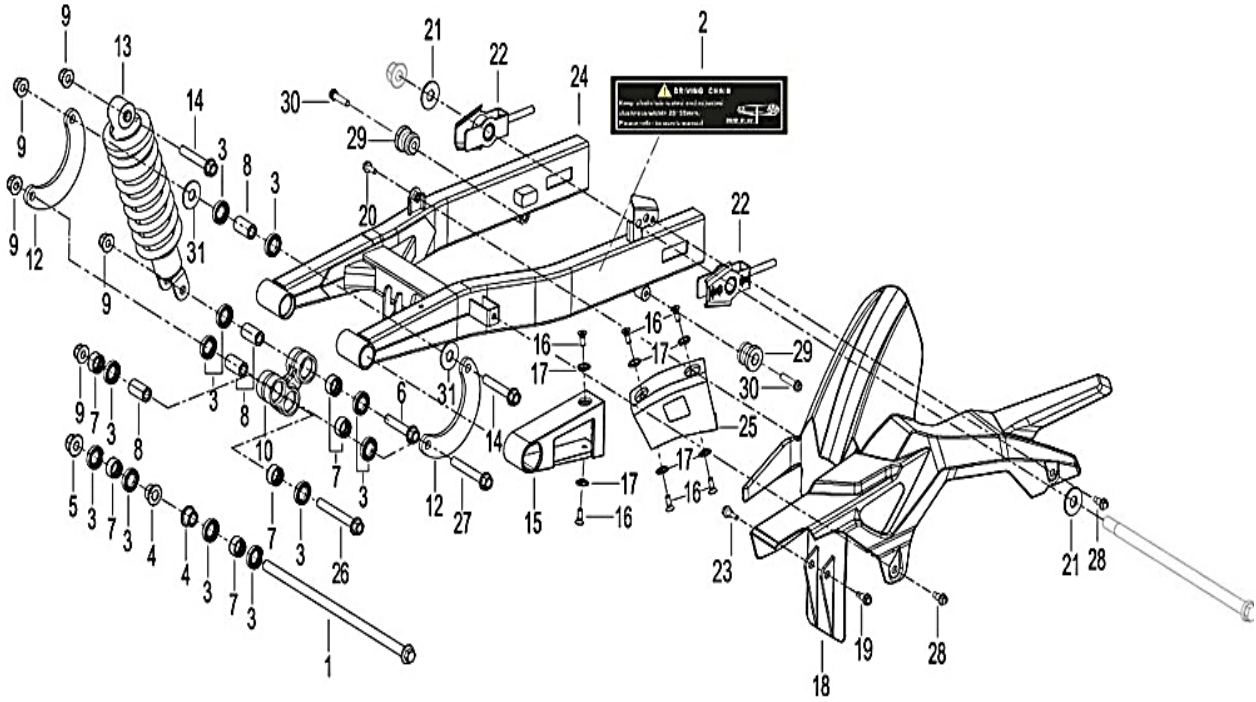
F09 SUSPENSÃO TRASEIRA



Nº	CÓDIGO	DESCRIÇÃO	Qt.	OBSERVAÇÕES
1	58303L430000	VEIO DE ESCORA M12×1.25×316	1	
2	05583L350000	AUTOCOLANTE DE INFORMAÇÃO DE CORRENTE	1	
3	54640L430000	ANILHA 17×27×6	12	
4	53006L430000	CASQUILHO	2	
5	B0417121254H	PORCA M12×1.25	1	
6	08013V030000	PARAFUSO M10×67	1	
7	53243L430001	ROLAMENTO 17×24×15	8	
8	53242L430000	CASQUILHO	4	
9	B0417101254H	PORCA M10×1.25	5	
10	53241L430000	BALANCIM DE AMORTECEDOR	1	
12	53244L430001	SUPORTE	2	
13	63800L430000	AMORTECEDOR TRASEIRO	1	
14	63015P180000	PARAFUSO M10×1.25×55	1	
15	53004L430000	PROTEÇÃO DE CORRENTE I	1	
16	B0201060122H	PARAFUSO M6×12	6	
17	53056D010200	CASQUILHO	6	
18	60101L430000	PROTEÇÃO DE CORRENTE	1	
19	08013J020100	PARAFUSO M6×50	1	
20	B0109060166H	PARAFUSO M6×16	3	

RKF 125 E5

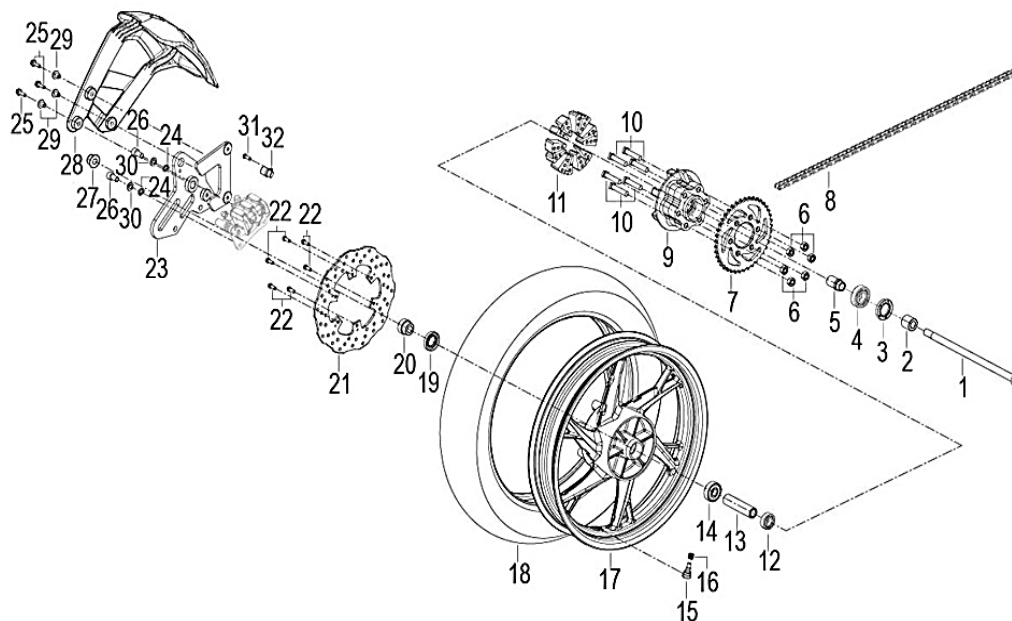
F09 SUSPENSÃO TRASEIRA



Nº	CÓDIGO	DESCRIÇÃO	Qt.	OBSERVAÇÕES
21	08021K670100	ANILHA 16×32×2	2	
22	53230L430100	AFINADOR DE CORRENTE	2	
23	08012H010100	PARAFUSO M6	1	
24	53100L430000	ESCORA	1	
25	53018L430000	PROTEÇÃO DE CORRENTE II	1	
26	08012V030000	PARAFUSO M10×77	1	
27	08013V030000	PARAFUSO M10×67	1	
28	08011H010200	PARAFUSO M6×14	2	
29	53021P250000	CASQUILHO	2	
30	B02810602562	PARAFUSOM6×25-8.8-ZG	2	
31	53021L430000	ANILHA	2	

RKF 125 E5

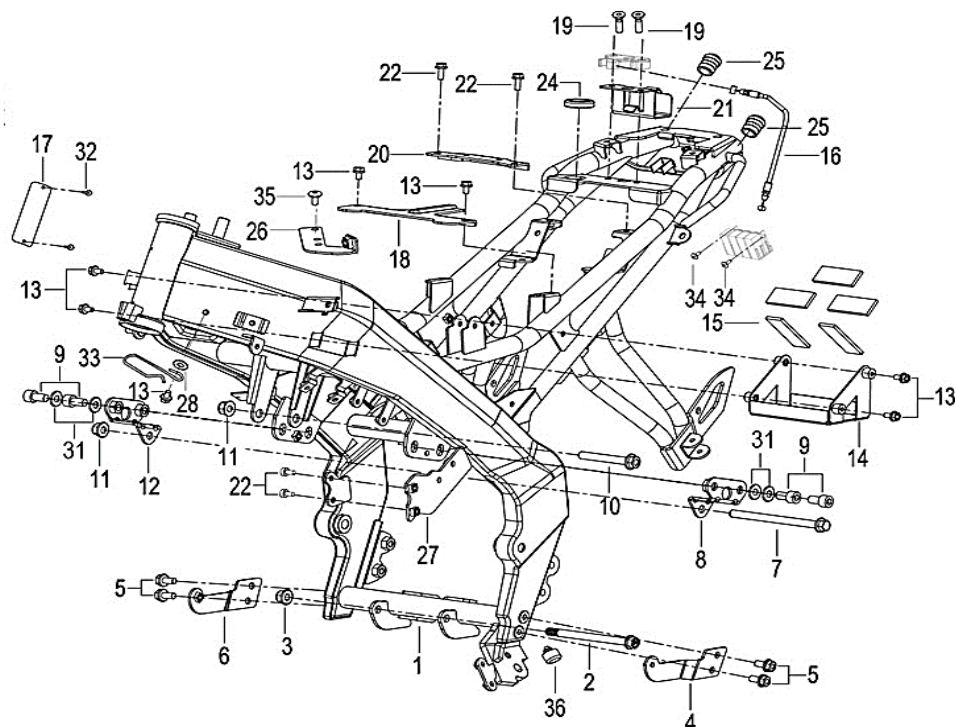
F10 RODA TRASEIRA



Nº	CÓDIGO	DESCRIÇÃO	Qt.	OBSERVAÇÕES
1	54004L430000	VEIO DE RODA TRASEIRA M14x1.25x318	1	
2	54016L430000	CASQUILHO ESQUERDO	1	
3	60200J000001	VEDANTE	1	
4	B12016020400	ROLAMENTO 6204-2RS	1	
5	60006L430000	ESPAÇADOR	1	
6	B0417101254H	PORCA M10x1.25	6	
7	60002M500001	CREMALHEIRA 46D	1	
8	B1502S1124B0	CORRENTE 428HO-1x124	1	
9	60001L430000	CUBO DE RODA TRASEIRA	1	
10	60015L430000	PARAFUSO M10x1.25x55	6	
11	54024N210000	SINOBLOCO DE RODA	6	
12	B12016020200	ROLAMENTO 6202-2RS	1	
13	54006J800000	ESPAÇADOR	1	
14	B12016030200	ROLAMENTO 6302-2RS	1	
15	B1403Z201100	VÁLVULA DE JANTE	1	
16	B1404Z2011A0	TAMPA DE VÁLVULA DE JANTE	1	
17	54101N210000	JANTE TRASEIRA PRETA	1	
18	579081	PNEU 130/70-17	1	MITAS
19	44300J040000	VEDANTE	1	
20	54005L290200	CASQUILHO DIREITO	1	
21	55033L430000	DISCO DE TRAVÃO TRASEIRO	1	
22	45036D010200	PARAFUSO M6x16	6	
23	55410L430003	SUPORTE DE PINÇA DE TRAVÃO TRASEIRO	1	
24	B0700000100H	ANILHA DE PRESSÃO 10	2	
25	B0109060206H	PARAFUSO M6x20	3	
26	B0255100186H	PARAFUSO M10x18	2	
27	B0417141504H	PORCA M14x1.25	1	
28	65761L43BG01	GUARDA-LAMAS TRASEIRO	1	
29	51076J410000	CASQUILHO	3	
30	B0703000100H	ANILHA 10	2	
31	B0107060126H	PARAFUSO M6x12	1	
32	94010V030001	SENSOR DE VELOCIDADE (ECU)	1	
33	KRKF-TK	KIT TRANSMISSÃO	1	

RKF 125 E5

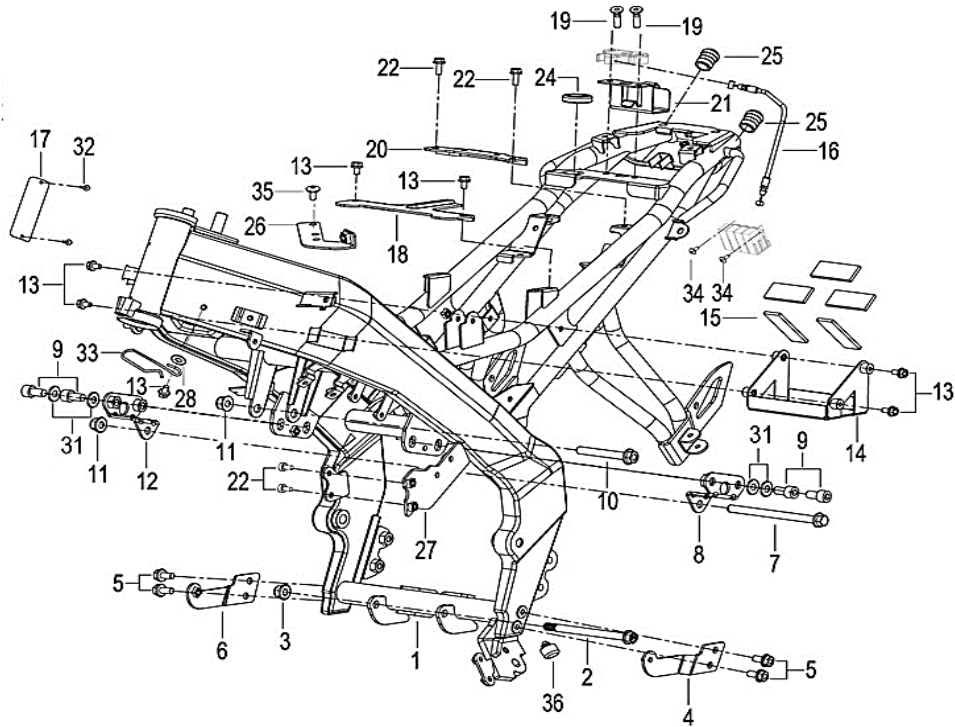
F11 QUADRO



Nº	CÓDIGO	DESCRIÇÃO	Qt.	OBSERVAÇÕES
1	57100L43BG05	QUADRO	1	
2	58306V030100	VEIO M10×124	1	
3	B0417101254H	PORCA M10×1.25	1	
4	65570L430000	SUPORTE	1	
5	B0109080166H	BOLT M8×16	4	
6	65580L430000	SUPORTE	1	
7	58305L430000	VEIO M10×1.25×134	1	
8	57020L430000	SUPORTE ESQUERDO DE MOTOR	1	
9	B0255100186H	PARAFUSO M10×1.25×18	4	
10	B01591007562	PARAFUSO M10×1.25×75	1	
11	B0417101254H	PORCA M10×1.25	2	
12	57030L430000	SUPORTE DIREITO DE MOTOR	1	
13	B0109060126H	PARAFUSO M6×12	7	
14	58750L430002	SUPORTE DE BATERIA	1	
15	58752P250000	ESPONJA	5	
16	58900L430000	CABO DE FECHO DO BANCO	1	
17	57001U320000	CHAPA IDENTIFICADORA Nº QUADRO	1	
18	58741L430000	CHAPA DE FIXAÇÃO DE BATERIA	1	
19	B0201060252H	PARAFUSO M6×25	2	
20	57410L430000	SUPORTE	1	

RKF 125 E5

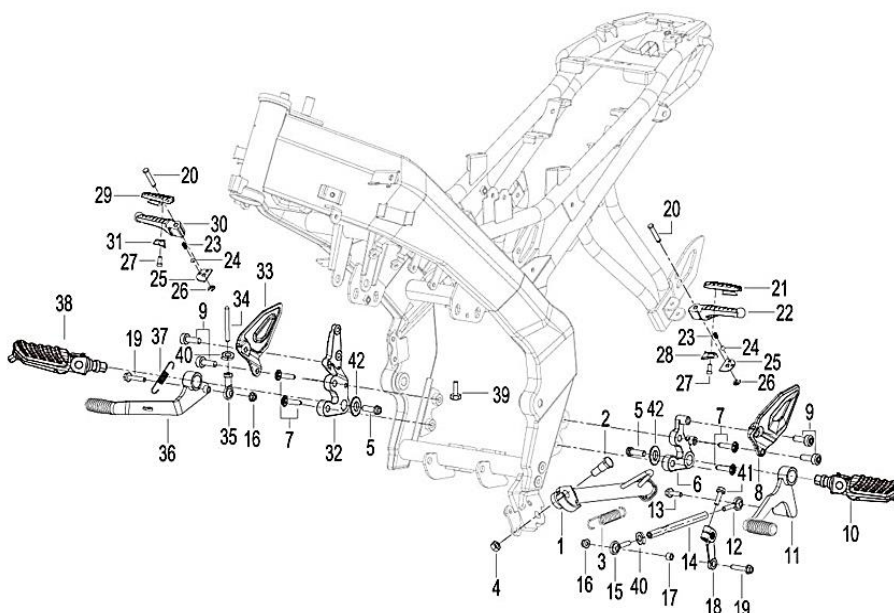
F11 QUADRO



Nº	CÓDIGO	DESCRIÇÃO	Qt.	OBSERVAÇÕES
21	58761L430000	SUPORTE DE CAIXA DE FERRAMENTAS	1	
22	B0109060166H	PARAFUSO M6×16	4	
23	57437L430000	PLACA DE FIXAÇÃO DO RELÉ	1	
24	51103L430000	BATENTE DE BORRACHA	1	
25	57015N140000	BATENTE DE BORRACHA	2	
26	57400L430000	PLACA DE FIXAÇÃO DO RELÉ DE ARRANQUE	1	
27	58030L430000	PLACA DE FIXAÇÃO DO CBS	1	
28	B0702000060H	ANILHA 6	1	
29	08430P250000	ABRAÇADEIRA	1	
30	58430J670000	ABRAÇADEIRA	1	
31	B0703000100H	ANILHA 10	4	
32	B10000300600	PINO 3×6	2	
33	40022L430000	GUIA DE CABO	1	
34	08011P160000	PARAFUSO M5×12	2	
35	B0283060146H	PARAFUSO M6×14	1	
36	40710L430000	PEDAL DE TRAVÃO	1	

RKF 125 E5

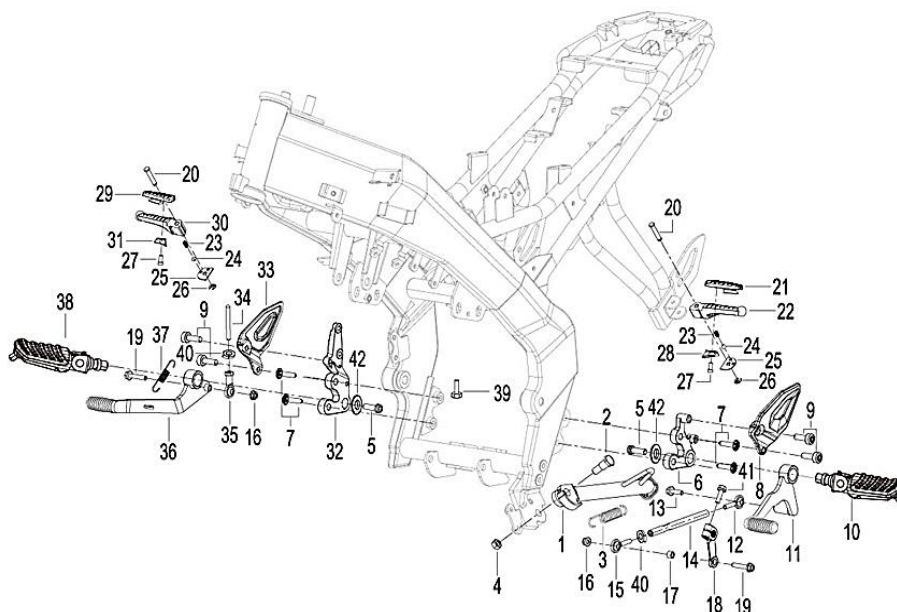
F12 POUSA-PÉS



Nº	CÓDIGO	DESCRIÇÃO	Qt.	OBSERVAÇÕES
1	58700L430000	DESCANSO LATERAL	1	
2	57005B410101	PARAFUSO DE DESCANSO LATERAL M8×35.5	1	
3	57010J830000	MOLA DE DESCANSO LATERAL	1	
4	B0402080001H	PORCA M8	1	
5	B0207080168H	PARAFUSO M8×16	2	
6	58451L430000	SUPORE ESQUERDO DE POUSA-PÉS	1	
7	52018J800000	PARAFUSO M8×25	4	
8	58211L430000	DECORAÇÃO ESQUERDA DE POUSA-PÉS	1	
9	B02810602062	PARAFUSO M6×1×20	4	
10	58220L430002	POUSA-PÉS FRENTE ESQUERDO	1	
11	08370L430000	PEDAL DE MUDANÇAS	1	
12	40706S040000	CONECTOR DO PEDAL DE MUDNAÇAS M6	1	
13	B0109060166H	PARAFUSO M6×16	1	
14	08371L430000	TIRANTE DE MUDANÇAS	1	
15	08375S010000	CONECTOR DA ALAVANCA DE PEDAL DE MUDANÇAS	1	
16	B0417060004H	PORCA M6	2	
17	47033T430100	ESPAÇADOR	1	
18	08386P100001	ALAVANCA DE PEDAL DE MUDANÇAS	1	
19	B0109060356H	PARAFUSO M6×35	2	
20	B0109060356H	PINO DE POUSA-PÉS	2	
21	B0109060356H	BORRACHA DE POUSA-PÉS TRÁS ESQUERDO	1	
22	B0109060356H	POUSA-PÉS TRÁS ESQUERDO	1	
23	08352S020000	MOLA DE POUSA-PÉS	2	
24	B06000002000	ESFERA DE POUSA-PÉS	2	

RKF 125 E5

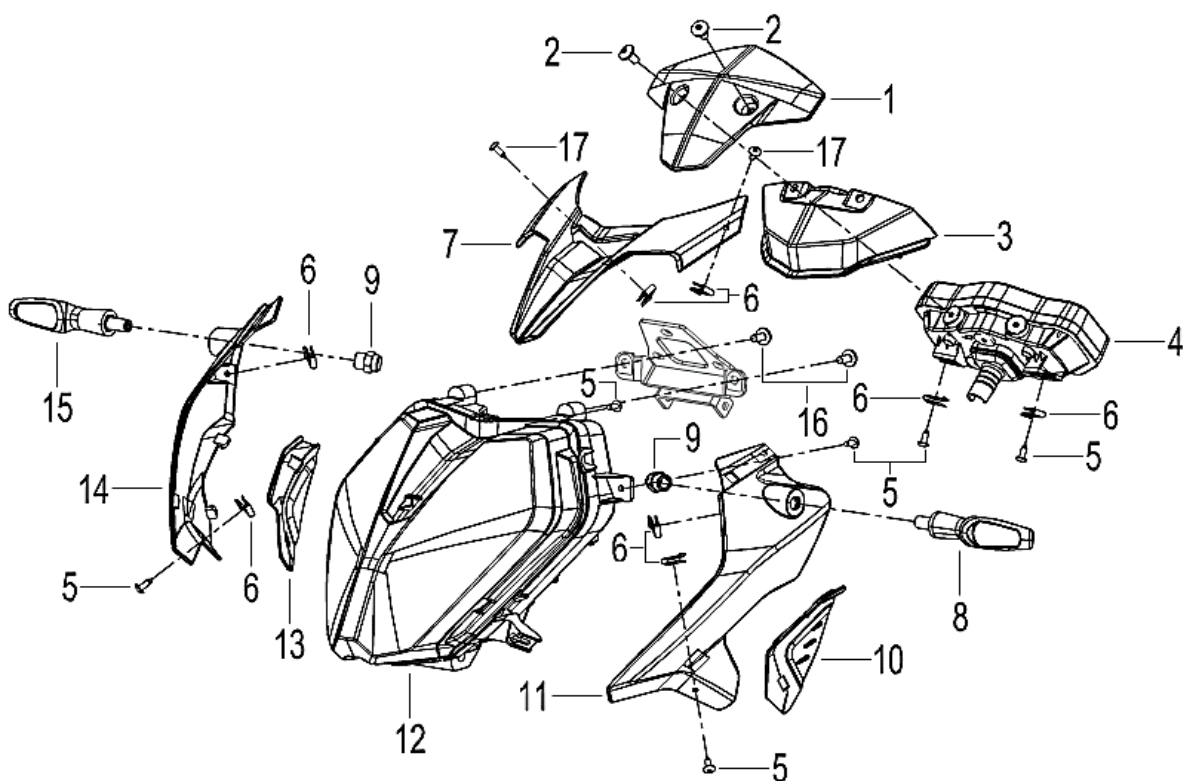
F12 POUSA-PÉS



Nº	CÓDIGO	DESCRIÇÃO	Qt.	OBSERVAÇÕES
25	58203L430000	CHAPA DE POUSA-PÉS	2	
26	B0882000050A	FREIO 5	2	
27	B0280040100A	PARAFUSO M4×10	2	
28	58205S020000	BORRACHA INFERIOR DE POUSA-PÉS TRÁS ESQ.	1	
29	08372S020000	BORRACHA DE POUSA-PÉS TRÁS DIREITO	1	
30	58286S010000	POUSA-PÉS TRÁS DIREITO	1	
31	58405S020000	BORRACHA INFERIOR DE POUSA-PÉS TRÁS DIR.	1	
32	58471L430000	SUPORTE DIREITO DE POUSA-PÉS	1	
33	58311L430000	DECORAÇÃO DIREITA DE POUSA-PÉS	1	
34	55061L290000	TIRANTE DA BOMBA DE TRAVÃO TRASEIRO	1	
35	40283S010000	CONECTOR DE PEDAL DE TRAVÃO M6	1	
36	40710L430000	PEDAL DE TRAVÃO	1	
37	40702L290000	MOLA DE PEDAL DE TRAVÃO	1	
38	58240L430002	POUSA-PÉS FRENTE DIREITO	1	
39	B0109060256H	PARAFUSO M6×25	1	
40	08051S040010	PORCA M6	2	
41	B02810602062	PARAFUSO M6×1×20	1	
42	B0709000080H	ANILHA 10.5×19×0.8	2	

RKF 125 E5

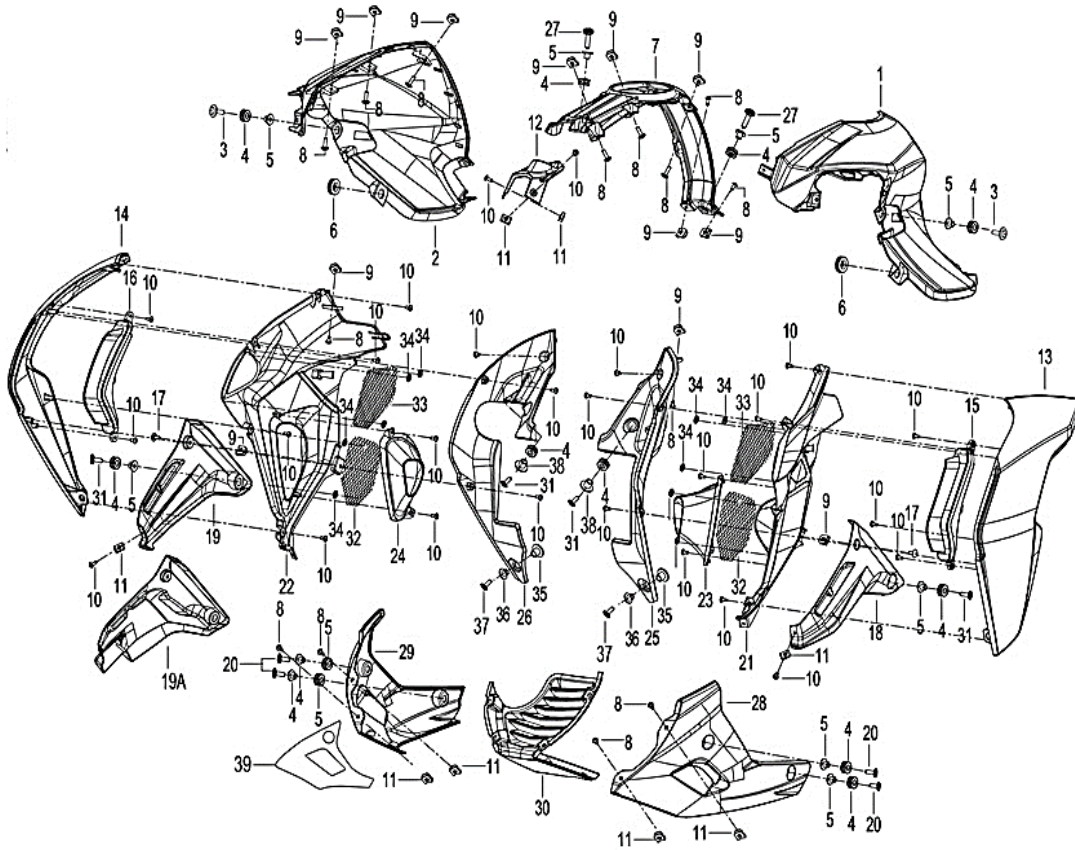
F13 CARENAGENS FRONTAIS



Nº	CÓDIGO	DESCRIÇÃO	Qt.	OBSERVAÇÕES
1	65203L43B200	WISEIRA	1	PRETO
2	08011P160000	PARAFUSO M5×12	2	
3	65202L430000	TAMPA DE QUADRANTE	1	
4	70000U320000	QUADRANTE	1	
5	B0507420130H	PARAFUSO AUTORROSCANTE ST4.2×13	8	
6	65801T850100	PORCA DE CARENAGEM ST4.2	8	
7	65501L430000	CARENAGEM SUPERIOR DO FAROL	1	
8	81100L430000	PISCA DA FRENTE ESQUERDO	1	
9	81065L430100	PARAFUSO	2	
10	65521L430000	DECORAÇÃO DE CARENAGEM ESQUERDA	1	
11	65506L43B200	CARENAGEM ESQ. DE FAROL	1	PRETO B2
11	65506L43N600	CARENAGEM ESQ. DE FAROL	1	PRETO MATE N6
11	65506L43FH00	CARENAGEM ESQ. DE FAROL	1	VERMELHO FH
11	65506L43K600	CARENAGEM ESQ. DE FAROL	1	AZUL K6
11	65506L43WT00	CARENAGEM ESQ. DE FAROL	1	BRANCO WT
11	65506L43MT00	CARENAGEM ESQ. DE FAROL	1	AMARELO MT
12	80000L430020	FAROL	1	
13	65531L430000	DECORAÇÃO DE CARENAGEM DIREITA	1	
14	65507L43B200	CARENAGEM DIR. DE FAROL	1	PRETO B2
14	65507L43N600	CARENAGEM DIR. DE FAROL	1	PRETO MATE N6
14	65507L43FH00	CARENAGEM DIR. DE FAROL	1	VERMELHO FH
14	65507L43K600	CARENAGEM DIR. DE FAROL	1	AZUL K6
14	65507L43WT00	CARENAGEM DIR. DE FAROL	1	BRANCO WT
14	65507L43MT00	CARENAGEM DIR. DE FAROL	1	AMARELO MT
15	81300L430000	PISCA DA FRENTE DIREITO	1	
16	B0107060126H	PARAFUSO M6×12	2	
17	B0507420101H	PARAFUSO AUTORROSCANTE ST4.2×10	2	

RKF 125 E5

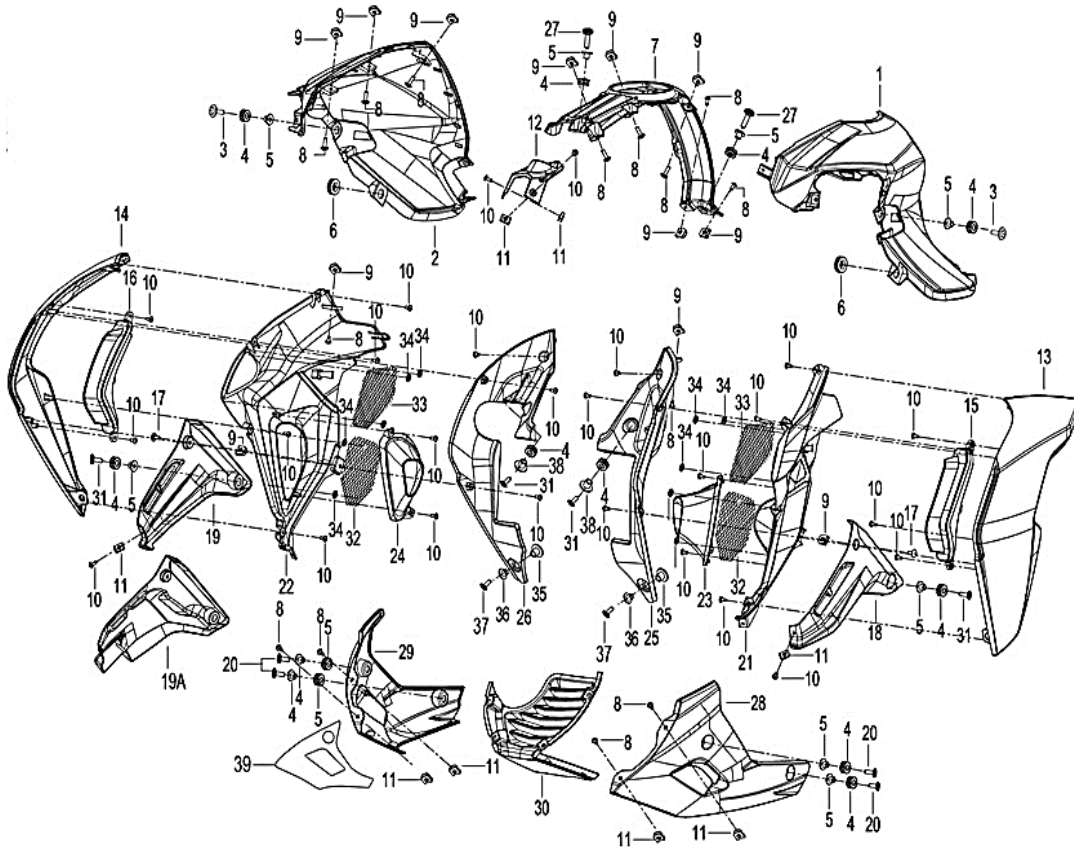
F14 CARENAGENS DE DEPÓSITO



Nº	CÓDIGO	DESCRIÇÃO	Qt.	OBSERVAÇÕES
1	50015L43N600	TAMPA LAT. ESQ. DE DEPÓSIO S/ AUTOCOLANTES	1	PRETO MATE
1	50015L43WT00	TAMPA LAT. ESQ. DE DEPÓSIO S/ AUTOCOLANTES	1	BRANCO WT
1	50015L43FH00	TAMPA LAT. ESQ. DE DEPÓSIO S/ AUTOCOLANTES	1	VERMELHO FH
1	50015L43K600	TAMPA LAT. ESQ. DE DEPÓSIO S/ AUTOCOLANTES	1	AZUL K6
1	50015L43MT00	TAMPA LAT. ESQ. DE DEPÓSIO S/ AUTOCOLANTES	1	AMARELO MT
2	50016L43N600	TAMPA LAT. DRT. DE DEPÓSIO S/ AUTOCOLANTES	1	PRETO MATE
2	50016L43WT00	TAMPA LAT. DRT. DE DEPÓSIO S/ AUTOCOLANTES	1	BRANCO WT
2	50016L43FH00	TAMPA LAT. DRT. DE DEPÓSIO S/ AUTOCOLANTES	1	VERMELHO FH
2	50016L43K600	TAMPA LAT. DRT. DE DEPÓSIO S/ AUTOCOLANTES	1	AZUL K6
2	50016L43MT00	TAMPA LAT. DRT. DE DEPÓSIO S/ AUTOCOLANTES	1	AMARELO MT
3	B1306060200H	PARAFUSO M6×20	2	
4	65616L430000	BATENTE DE BORRACHA	12	
5	65517J900101	CASQUILHO	10	
6	50018G530000	BATENTE DE BORRACHA	2	
7	65672L43002Z	TAMPA CENTRAL DE DEPÓSITO C/AUTOCOLANTE	1	PRETA
8	08012P160000	PARAFUSO M5×16	16	
9	65624P160000	PORCA DE CARENAGEM M5	16	
10	B0507420130H	PARAFUSO AUTORROSCANTE ST4.2×13	38	
11	65801T850100	PORCA DE CARENAGEM ST4.2	12	
12	65671L430001	DECORAÇÃO FRONTAL DE DEPÓSITO	1	
13	65675L43N600	TAMPA LAT. FRONTAL ESQ. S/ AUTOCOLANTES	1	PRETO MATE
13	65675L43WT00	TAMPA LAT. FRONTAL ESQ. S/ AUTOCOLANTES	1	BRANCO WT
13	65675L43FH00	TAMPA LAT. FRONTAL ESQ. S/ AUTOCOLANTES	1	VERMELHO FH
13	65675L43K600	TAMPA LAT. FRONTAL ESQ. S/ AUTOCOLANTES	1	AZUL K6
13	65675L43MT00	TAMPA LAT. FRONTAL ESQ. S/ AUTOCOLANTES	1	AMARELO MT
14	65676L43N600	TAMPA LAT. FRONTAL DIR. S/ AUTOCOLANTES	1	PRETO MATE
14	65676L43WT00	TAMPA LAT. FRONTAL DIR. S/ AUTOCOLANTES	1	BRANCO WT
14	65676L43FH00	TAMPA LAT. FRONTAL DIR. S/ AUTOCOLANTES	1	VERMELHO FH

RKF 125 E5

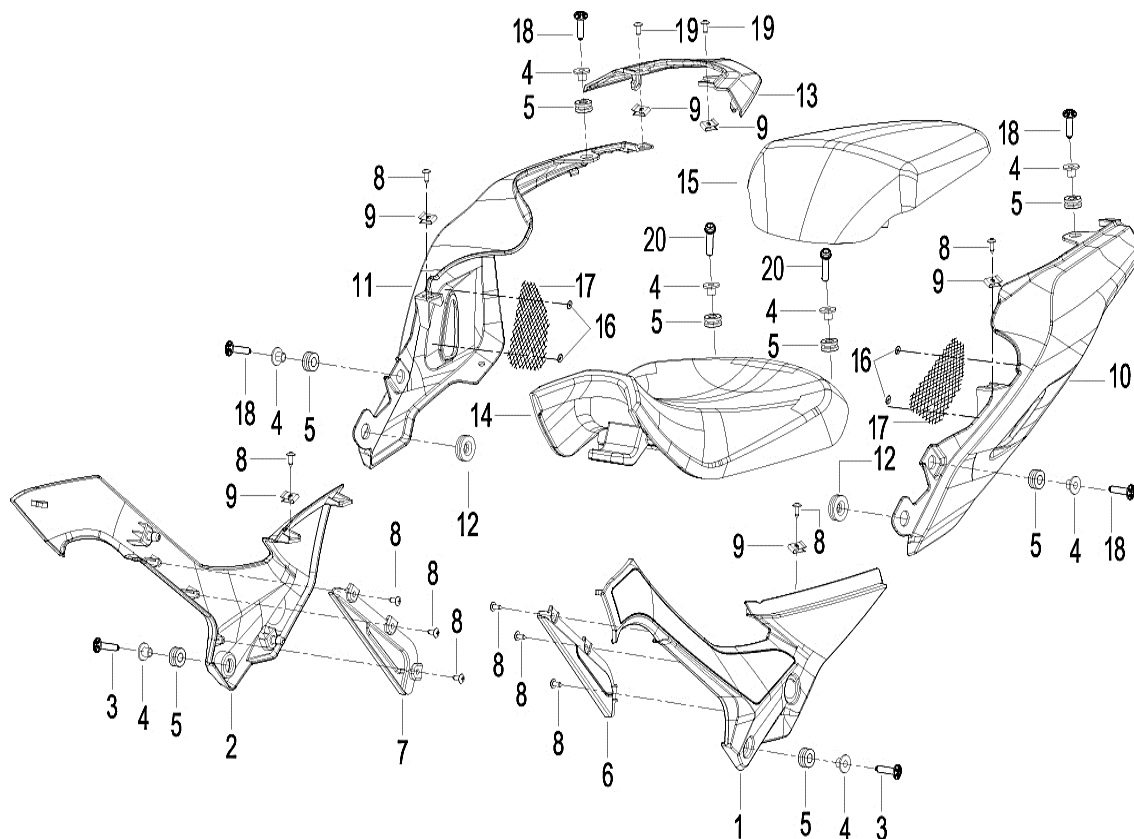
F14 CARENAGENS DE DEPÓSITO



Nº	CÓDIGO	DESCRIÇÃO	Qt.	OBSERVAÇÕES
14	65676L43K600	TAMPA LAT. FRONTAL DIR. S/ AUTOCOLANTES	1	AZUL K6
14	65676L43MT00	TAMPA LAT. FRONTAL DIR. S/ AUTOCOLANTES	1	AMARELO MT
15	81900L430001	LUZ LED FRONTAL ESQUERDA	1	
16	83900L430001	LUZ LED FRONTAL DIREITA	1	
17	08012P160000	PARAFUSO M5×16	2	
18	65681L430000	TAMPA LAT. ESQUERDA INFERIOR	1	
19	65682L430000	TAMPA LAT. DIREITA INFERIOR	1	
20	B0284060250A	PARAFUSO M6×25	4	
21	65677L430000	DECORAÇÃO LATERAL ESQ.	1	
22	65678L430000	DECORAÇÃO LATERAL DIR.	1	
23	65683L430000	CONDUÇÃO DE AR ESQUERDA	1	
24	65684L430000	CONDUÇÃO DE AR DIREITA	1	
25	65673L430000	DECORAÇÃO INTERIOR LATERAL ESQUERDA	1	
26	65674L430000	DECORAÇÃO INTERIOR LATERAL DIREITA	1	
27	B0284060200A	PARAFUSO M6×25	2	
28	65406L43N600	CARENAGEM ESQ. DO BICO DE PATO S/AUTO	1	PRETO MATE
29	65407L43N600	CARENAGEM DIR. DO BICO DE PATO S/AUTO	1	PRETO MATE
30	65436L430000	CARENAGEM CENTRAL DO BICO DE PATO	1	
31	B0284060250A	PARAFUSO M6×25	2	
32	65306L430000	REDE	2	
33	65305L430000	REDE	2	
34	82038J800000	ANILHA RETENÇÃO	10	
35	50026L430000	BORRACHA	2	
36	65627J410100	ESPAÇADOR DA TAMPA LATERAL	2	
37	B0284060200A	PARAFUSO M6×20	2	
38	65517J900101	CASQUILHO	2	
39	65438L430000	PROTEÇÃO DE CALOR	1	

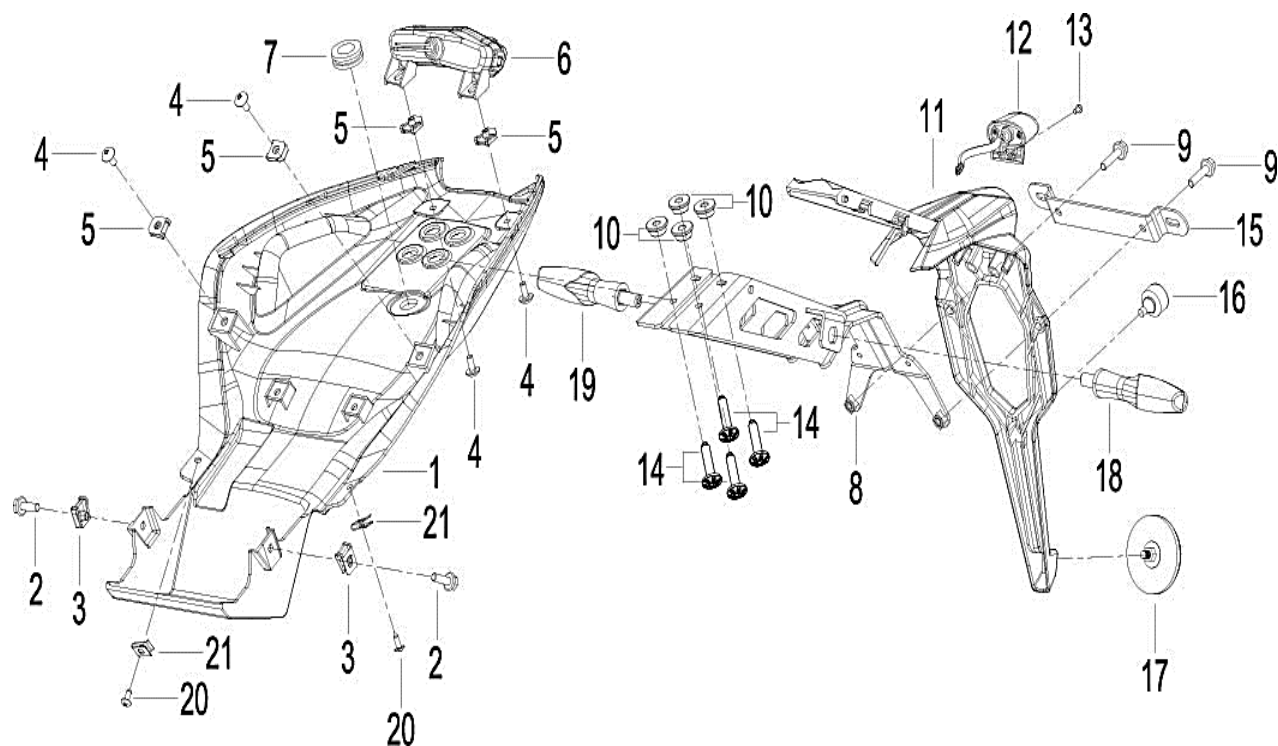
RKF 125 E5

F15 CARENAGENS LATERAIS



Nº	CÓDIGO	DESCRIÇÃO	Qt.	OBSERVAÇÕES
1	65601L43N600	CARENAGEM ESQUERDA S/ AUTOCOLANTE	1	PRETO MATE
2	65602L43N600	CARENAGEM DIREITA S/ AUTOCOLANTE	1	PRETO MATE
3	B0284060250A	PARAFUSO M6×25	2	
4	65517J900101	CASQUILHO	4	
5	65616L430000	BATENTE DE BORRACHA	4	
6	65621L430000	DECORAÇÃO DA TAMPA ESQUERDA	1	
7	65623L430000	DECORAÇÃO DA TAMPA DIREITA	1	
8	08012P160000	PARAFUSO M5×16	4	
9	65801T020201	PORCA DE CARENAGEM ST4.2	6	
10	65901L43N600	CARENAGEM LATERAL DO BANCO ESQ S/ AUTO	1	PRETO MATE
11	65902L43N600	CARENAGEM LATERAL DO BANCO DIR S/ AUTO	1	PRETO MATE
12	50018G530000	BATENTE DE BORRACHA	2	
13	65606L43N600	CONECÇÃO DE CARENAGENS LATERIAS	1	PRETO MATE
14	51100L430020	BANCO DE CONDUTOR	1	
15	51200L430020	BANCO DE PASSAGEIRO	1	
16	82038J800000	FREIO	4	
17	65307L430000	REDE	2	
18	B0284060200A	PARAFUSO M6×20	4	
19	B0507420101H	PARAFUSO AUTORROSCANTE ST4.2×10	2	
20	B02810602562	PARAFUSO M6×25	2	

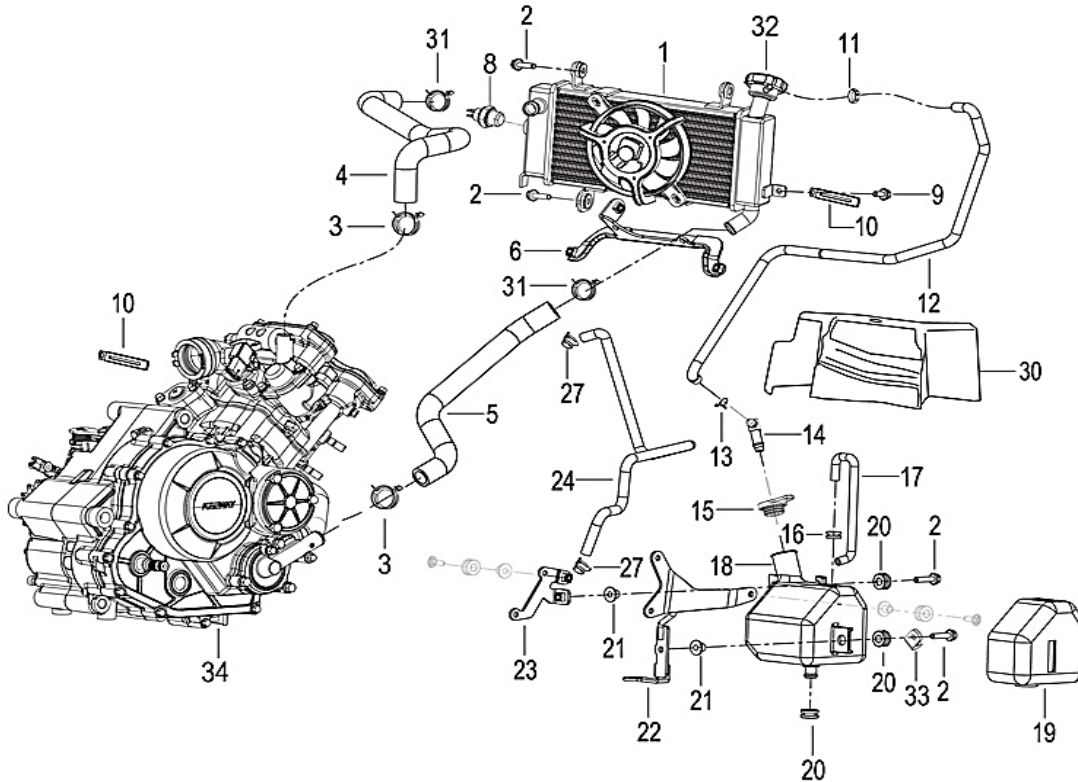
F16 GUARDA LAMAS TRASEIRO



Nº	CÓDIGO	DESCRIÇÃO	Qt.	OBSERVAÇÕES
1	65731L430000	GUARDA-LAMAS TRASEIRO	1	
2	B0109060126H	PARAFUSO M6×12	2	
3	65625J560100	PORCA DE CARENAGEM M6	2	
4	08012P160000	PARAFUSO M5×16	4	
5	65624P160000	PORCA DE CARENAGEM M5	4	
6	82000L430000	FAROLIM	1	
7	65713H160000	BATENTE DE BORRACHA	1	
8	65770L43CJ00	SUPORTE DO SUPORTE DE MATRÍCULA	1	
9	B0109060206H	PARAFUSO M6×20	2	
10	65711L430000	CASQUILHO	4	
11	65701V020000	SUPORTE DE MATRÍCULA	1	
12	82900L430000	LUZ DE MATRÍCULA	1	
13	B0500420160H	PARAFUSO AUTORROSCANTE ST4.2×16	1	
14	B0284060250A	PARAFUSO M6×25	4	
15	08252V020000	CHAPA FIXADORA DE MATRÍCULA	1	
16	58507K670000	BATENTE DE BORRACHA	1	
17	86500V020000	REFLETOR	1	
18	81500L430000	PISCA DE TRÁS ESQUERDO	1	
19	81700L430000	PISCA DE TRÁS DIREITO	1	
20	B0507420130H	PARAFUSO AUTORROSCANTE ST4.2×13	2	
21	65801T850100	PORCA DE CARENAGEM ST4.2	2	

RKF 125 E5

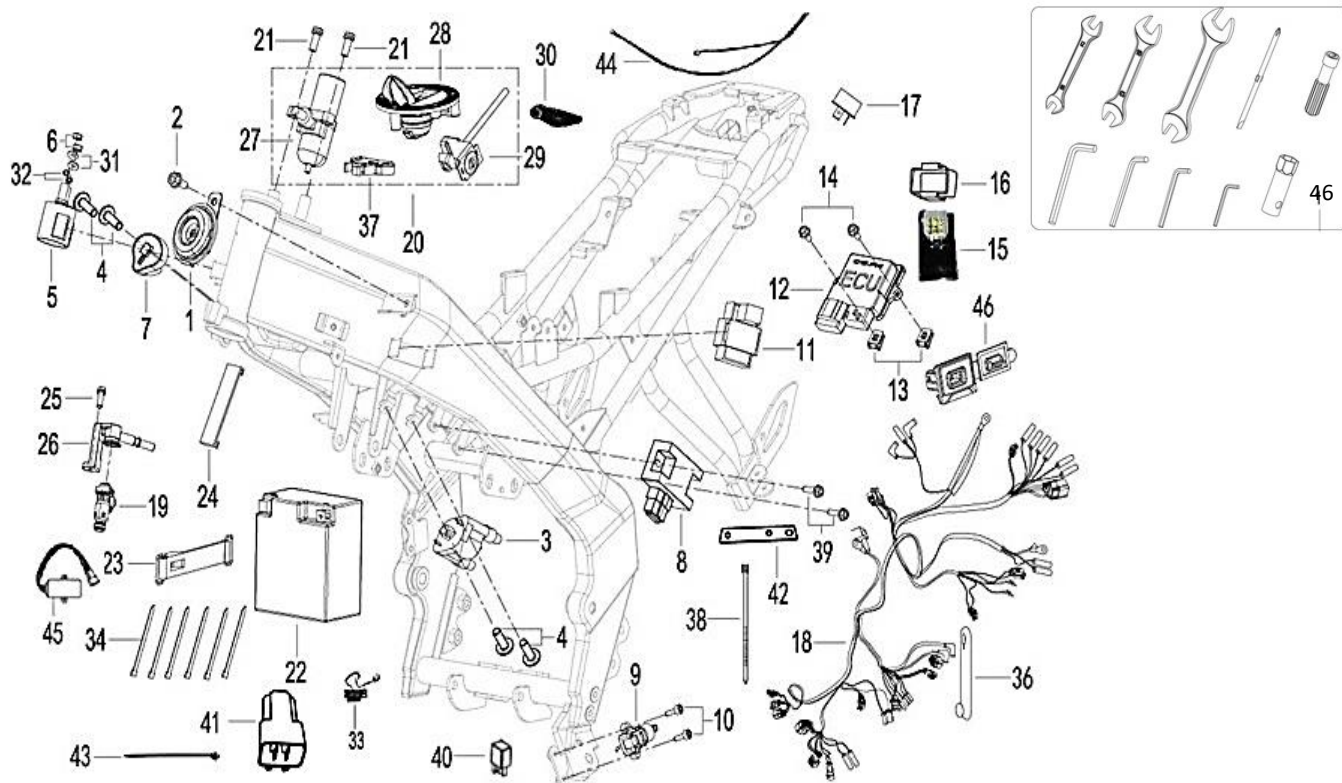
F17 RADIADOR



Nº	CÓDIGO	DESCRIÇÃO	Qt.	OBSERVAÇÕES
1	279124460040	RADIADOR	1	
2	B0109060256H	PARAFUSO M6×25	4	
3	06103N300100	ABRAÇADEIRA 27	2	
4	06211L430000	TUBO	1	
5	06251L430000	TUBO	1	
6	59510L430000	SUPORE INFERIOR DE RADIADOR	1	
8	279115050010	VÁLVULA DE TEMPERATURA 98°C	1	
9	B0109060126H	PARAFUSO M6×12	1	
10	58430J000000	ABRAÇADEIRA	2	
11	50306J690000	ABRAÇADEIRA 13.3	1	
12	06223L430000	TUBO	1	
13	B1701011000H	ABRAÇADEIRA 11	1	
14	14039S040000	TUBO	1	
15	14030S040000	TAMPA DO DEPÓSITO DE LÍQUIDO REFRIGERADOR	1	
16	43038P250000	CASQUILHO DE BORRACHA	1	
17	06107L430000	TUBO	1	
18	06111L430000	DEPÓSITO DE LÍQUIDO REFRIGERADOR	1	
19	06113L430000	TAMPA DO DEPÓSITO DE LÍQUIDO REFRIGERADOR	1	
20	65616L430000	BATENTE DE BORRACHA	2	
21	65517J900101	CASQUILHO	2	
22	65560L430000	SUPORE DIR. DE CARENAGEM FRONTAL	1	
23	65550L430000	SUPORE ESQ. DE CARENAGEM FRONTAL	1	
24	06226P250000	TUBO	1	
27	49016N250200	ABRAÇADEIRA 15.5×10×1	2	
30	06203L430001	PROTEÇÃO	1	
31	06103N120100	ABRAÇADEIRA 25	2	
32	279185050000	TAMPA DE RADIADOR	1	
33	43070J670010	GUIA	1	
34	C2454004HT00	MOTOR COMPLETO	1	

RKF 125 E5

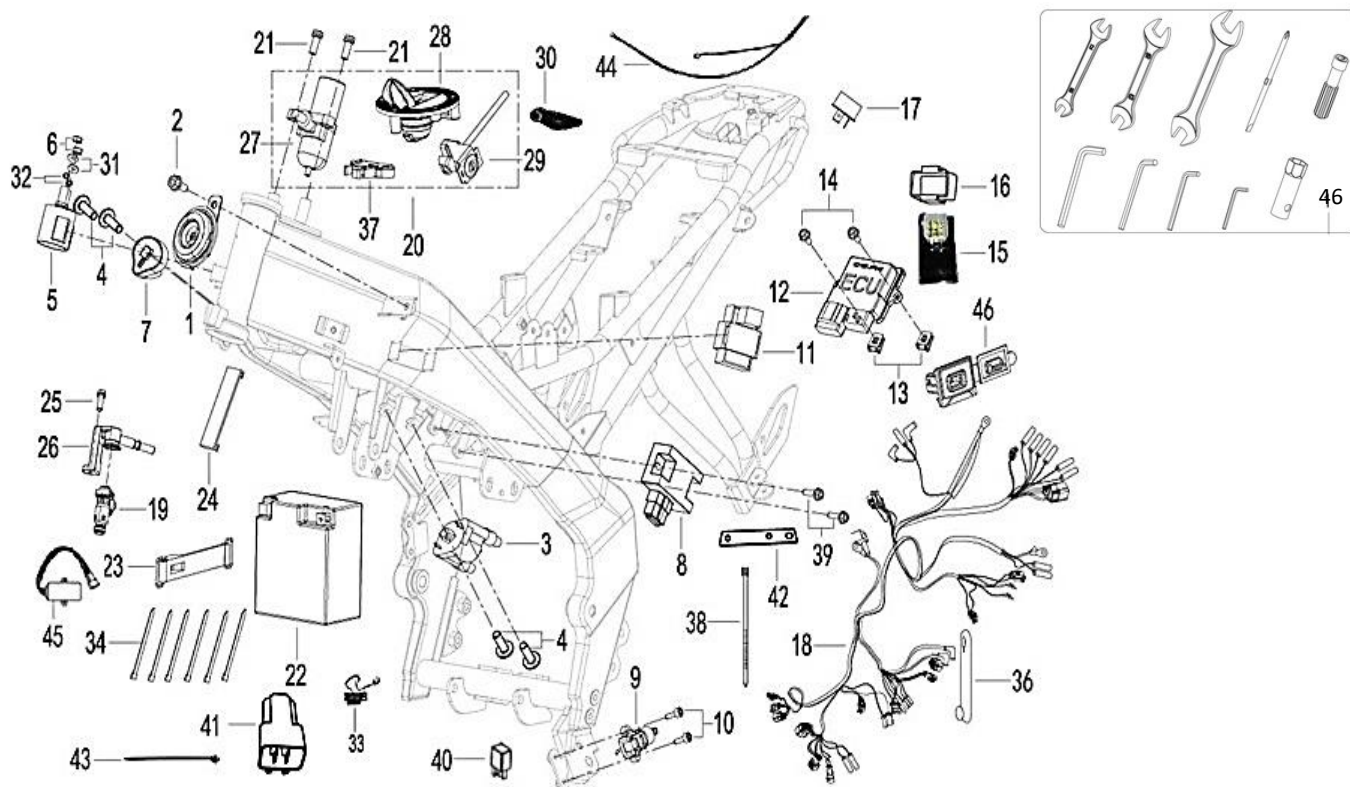
F18 SISTEMA ELÉTRICO



Nº	CÓDIGO	DESCRIÇÃO	Qt.	OBSERVAÇÕES
1	95100T750000	BUZINA	1	
2	B0109060126H	PARAFUSO M6×12	1	
3	96200U320000	BOBINE DE IGNIÇÃO	1	
4	08012P160000	PARAFUSO M5×16	4	
5	94100T850000	RELÉ DE ARRANQUE	1	
6	B0400060005H	PORCA M6	2	
7	96200V030000	BOBINE DE IGNIÇÃO	1	
8	299064010000	RETIFICADOR	1	
9	91170N070100	INTERRUPTOR DE DESCANSO CENTRAL	1	
10	B0205050166H	PARAFUSO M5×16	2	
11	94400N140000	RELÉ DE LUZES	1	
12	96C00U320000	ECU	1	
13	65625J560100	PORCA DE CARENAGEM M6	2	
14	B0109060166H	PARAFUSO M6×19.2	2	
15	96400H390001	RELÉ DE PISCAS	1	
16	96007B720001	JACKET,FLASHER	1	
17	96700K060000	RELÉ	2	
18	92000L43000D	CABLAGEM ELÉTRICA	1	
18	92000L43000G	CABLAGEM ELÉTRICA	1	C/USB
19	289035210000	INJETOR	1	
20	88000L430000	CONJUNTO DE FECHOS	1	

RKF 125 E5

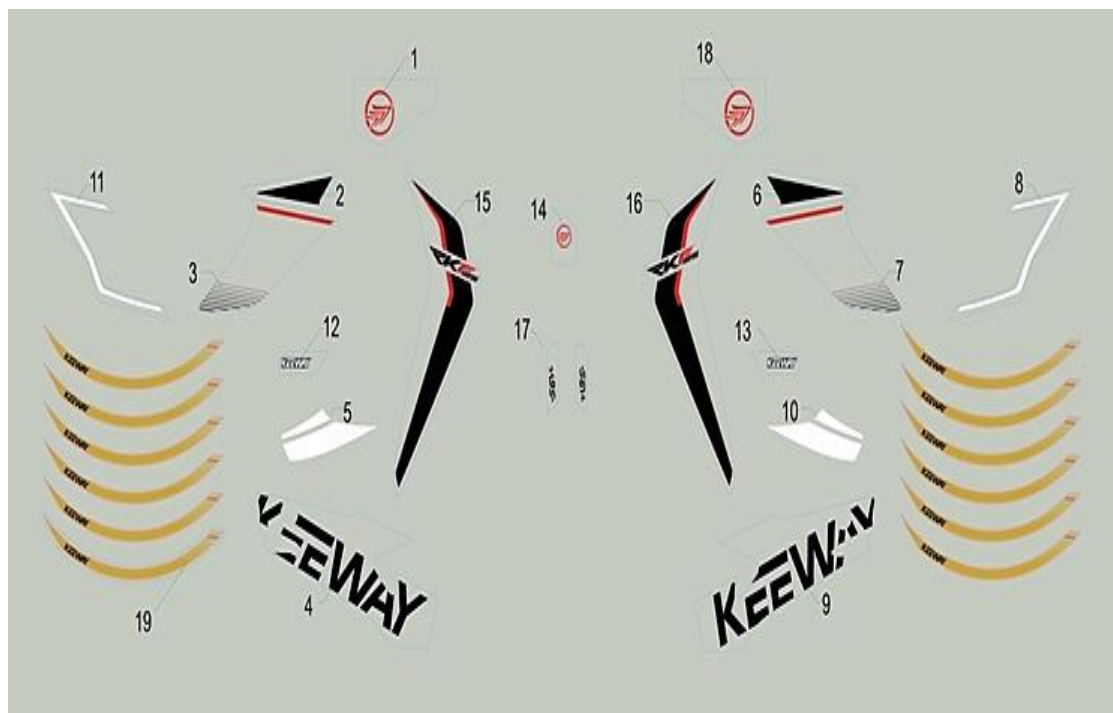
F18 SISTEMA ELÉTRICO



Nº	CÓDIGO	DESCRIÇÃO	Qt.	OBSERVAÇÕES
20	88000L430100	CONJUNTO DE FECHOS	1	
21	B0226080206H	PARAFUSO M8×20	2	
22	96100V030000	BATERIA	1	(12V6A) (M-110X70X130)
23	02200J0000A0	CINTA DE BATERIA	1	
24	96004W020010	BAND	1	
25	B0205050166H	PARAFUSO M5×16	1	
26	289044460000	SUPORTE DE INJETOR	1	
27	88100L430000	CANHÃO DE IGNIÇÃO	1	
28	88400L430000	TAMPÃO DE DEPÓSITO DE COMBUSTÍVEL	1	
29	88800P250000	CANHÃO DE BANCO	1	
30	88900L43090X	CHAVE VIRGEM	1	
31	B0702000060H	ANILHA 6	2	
32	B0700000060H	ANILHAR 6	2	
33	92940P100000	FICHA OBD	1	
34	40098B450000	ABRAÇADEIRA 3×150	16	
35	96C21L290000	TAMPA DE ECU	1	
36	96003P250000	ABRAÇADEIRA DE BORRACHA	1	
37	58800P250000	FECHO DE BANCO	1	
38	96003J000000	BAND 250MM	5	
39	B0109060206H	PARAFUSO M6×20	2	
40	94100J800000	RELÉ	2	
41	92059P060000	INTELLECTUAL CONTORLLER CONNECTER	1	
42	58790L430000	SUPORTE DE RETIFICADOR	1	
43	96001N350000	BAND	1	
44	92500L430000	FIO TERRA	1	
45	99C00P090001	BIBOX	1	
46	99700PA50000	CONECTOR USB	1	

RKF 125 E5

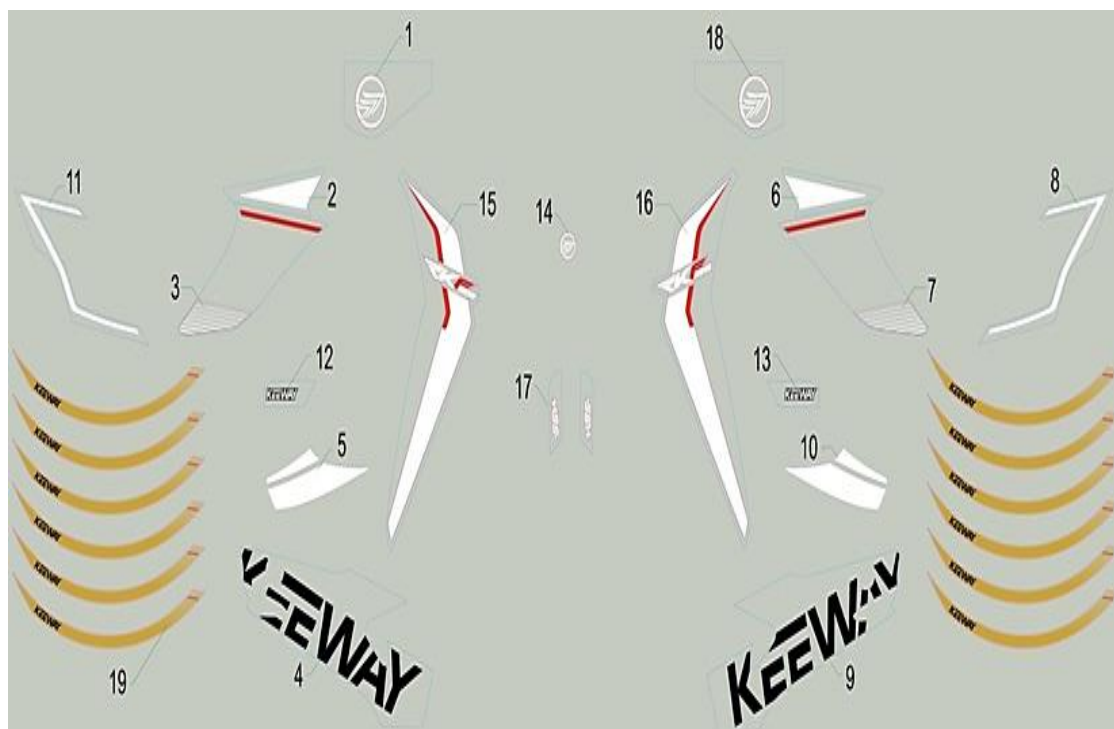
F19 AUTOCOLANTES PARA MOTO BRANCA



Nº	CÓDIGO	DESCRIÇÃO	Qt.	OBSERVAÇÕES
1	05534U32WT04	EMBLEMA DO DEPÓSITO	1	
2	05536U32WT04	AUTOCOLANTE LATERAL SUPERIOR DIREITO	1	
3	05538U32WT04	AUTOCOLANTE LATERAL INFERIOR DIREITO	1	
4	05542U32WT04	AUTO. INF. DO BICO DE PATO DIREITO	1	
5	05544U32WT04	AUTO. SUP. DO BICO DE PATO DIREITO	1	
6	05535U32WT04	AUTOCOLANTE LATERAL SUPERIOR ESQUERDO	1	
7	05537U32WT04	AUTOCOLANTE LATERAL INFERIOR ESQUERDO	1	
8	05571U32WT04	AUTOCOLANTE TRASEIRO ESQUERDO	1	
9	05541U32WT04	AUTO. INF. DO BICO DE PATO ESQUERDO	1	
10	05543U32WT04	AUTO. SUP. DO BICO DE PATO ESQUERDO	1	
11	05572U32WT04	AUTOCOLANTE TRASEIRO DIREITO	1	
12	05512U32WT04	AUTOCOLANTE KEEWAY DIREITO	1	
13	05511U32WT04	AUTOCOLANTE KEEWAY ESQUERDA	1	
14	05539U32WT04	SIMBOLO KEEWAY DO GUARDA LAMAS	1	
15	05532U32WT04	AUTO. CARENAGEM DEPOSITO DIREITO	1	
16	05531U32WT04	AUTO. CARENAGEM DEPOSITO ESQUERDO	1	
18	05533U32WT04	EMBLEMA DO DEPÓSITO	1	
19	05582U32WT04	FITAS DE RODA	12	

RKF 125 E5

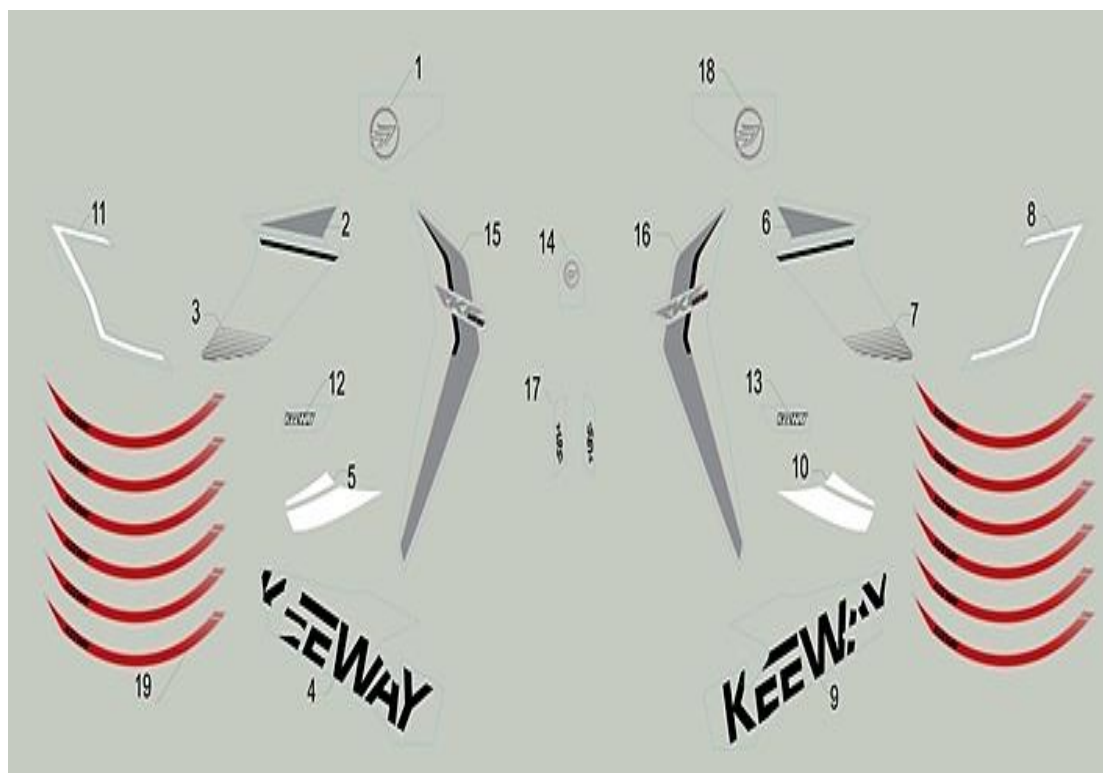
F20 AUTOCOLANTES PARA MOTO AZUL



Nº	CÓDIGO	DESCRIÇÃO	Qt.	OBSERVAÇÕES
1	05534U32K604	EMBLEMA DO DEPÓSITO	1	
2	05536U32K604	AUTOCOLANTE LATERAL SUPERIOR DIREITO	1	
3	05538U32K604	AUTOCOLANTE LATERAL INFERIOR DIREITO	1	
4	05542U32WT04	AUTO. INF. DO BICO DE PATO DIREITO	1	
5	05544U32WT04	AUTO. SUP. DO BICO DE PATO DIREITO	1	
6	05535U32K604	AUTOCOLANTE LATERAL SUPERIOR ESQUERDO	1	
7	05537U32K604	AUTOCOLANTE LATERAL INFERIOR ESQUERDO	1	
8	05571U32WT04	AUTOCOLANTE TRASEIRO ESQUERDO	1	
9	05541U32WT04	AUTO. INF. DO BICO DE PATO ESQUERDO	1	
10	05543U32WT04	AUTO. SUP. DO BICO DE PATO ESQUERDO	1	
11	05572U32WT04	AUTOCOLANTE TRASEIRO DIREITO	1	
12	05512U32WT04	AUTOCOLANTE KEEWAY DIREITO	1	
13	05511U32WT04	AUTOCOLANTE KEEWAY ESQUERDA	1	
14	05539U32K604	SIMBOLO KEEWAY DO GUARDA LAMAS	1	
15	05532U32K604	AUTO. CARENAGEM DEPOSITO DIREITO	1	
16	05531U32K604	AUTO. CARENAGEM DEPOSITO ESQUERDO	1	
18	05533U32K604	EMBLEMA DO DEPÓSITO	1	
19	05582U32K604	FITAS DE RODA	12	

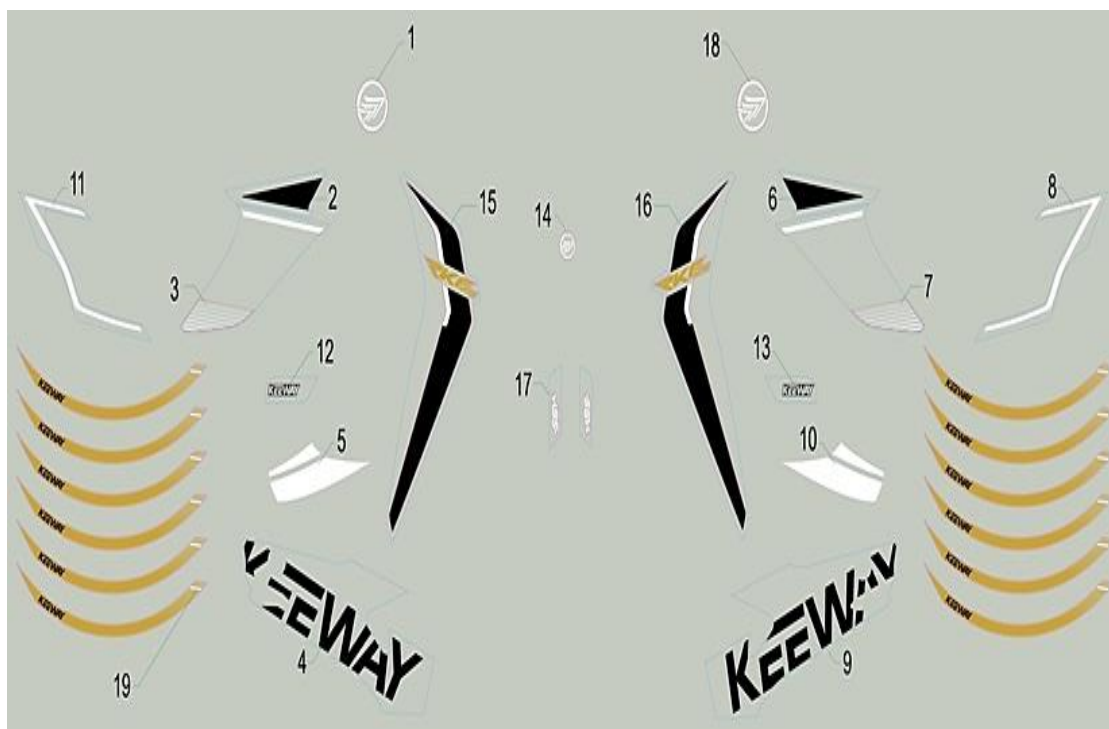
RKF 125 E5

F21 AUTOCOLANTES PARA MOTO VERMELHA



Nº	CÓDIGO	DESCRIÇÃO	Qt.	OBSERVAÇÕES
1	05534U32FH04	EMBLEMA DO DEPÓSITO	1	
2	05536U32FH04	AUTOCOLANTE LATERAL SUPERIOR DIREITO	1	
3	05538U32FH04	AUTOCOLANTE LATERAL INFERIOR DIREITO	1	
4	05542U32WT04	AUTO. INF. DO BICO DE PATO DIREITO	1	
5	05544U32WT04	AUTO. SUP. DO BICO DE PATO DIREITO	1	
6	05535U32FH04	AUTOCOLANTE LATERAL SUPERIOR ESQUERDO	1	
7	05537U32FH04	AUTOCOLANTE LATERAL INFERIOR ESQUERDO	1	
8	05571U32WT04	AUTOCOLANTE TRASEIRO ESQUERDO	1	
9	05541U32WT04	AUTO. INF. DO BICO DE PATO ESQUERDO	1	
10	05543U32WT04	AUTO. SUP. DO BICO DE PATO ESQUERDO	1	
11	05572U32WT04	AUTOCOLANTE TRASEIRO DIREITO	1	
12	05512U32WT04	AUTOCOLANTE KEEWAY DIREITO	1	
13	05511U32WT04	AUTOCOLANTE KEEWAY ESQUERDA	1	
14	05539U32FH04	SIMBOLO KEEWAY DO GUARDA LAMAS	1	
15	05532U32FH04	AUTO. CARENAGEM DEPOSITO DIREITO	1	
16	05531U32FH04	AUTO. CARENAGEM DEPOSITO ESQUERDO	1	
18	05533U32FH04	EMBLEMA DO DEPÓSITO	1	
19	05582U32FH04	FITAS DE RODA		

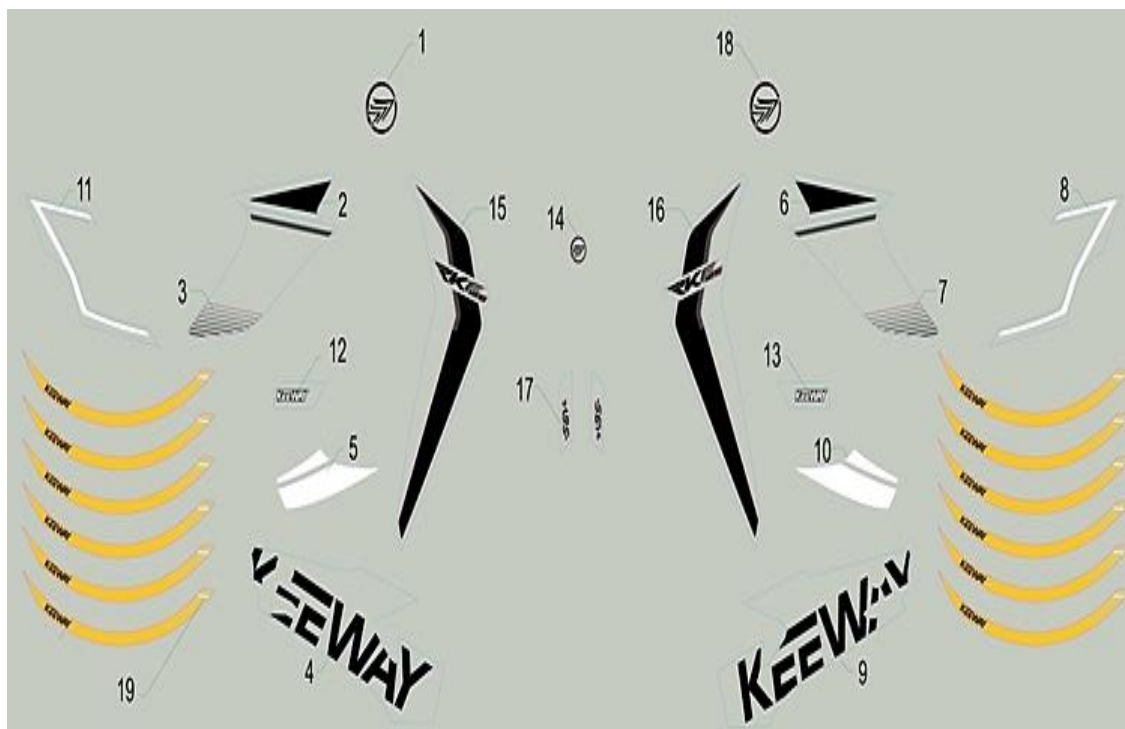
F22 AUTOCOLANTES PARA MOTO PRETA



Nº	CÓDIGO	DESCRIÇÃO	Qt.	OBSERVAÇÕES
1	05534U32K604	EMBLEMA DO DEPÓSITO	1	
2	05537L43N604	AUTOCOLANTE LATERAL SUPERIOR DIREITO	1	
3	05538L43N604	AUTOCOLANTE LATERAL INFERIOR DIREITO	1	
4	05542U32WT04	AUTO. INF. DO BICO DE PATO DIREITO	1	
5	05544U32WT04	AUTO. SUP. DO BICO DE PATO DIREITO	1	
6	05534L43N604	AUTOCOLANTE LATERAL SUPERIOR ESQUERDO	1	
7	05535L43N604	AUTOCOLANTE LATERAL INFERIOR ESQUERDO	1	
8	05571U32WT04	AUTOCOLANTE TRASEIRO ESQUERDO	1	
9	05541U32WT04	AUTO. INF. DO BICO DE PATO ESQUERDO	1	
10	05543U32WT04	AUTO. SUP. DO BICO DE PATO ESQUERDO	1	
11	05572U32WT04	AUTOCOLANTE TRASEIRO DIREITO	1	
12	05512U32WT04	AUTOCOLANTE KEEWAY DIREITO	1	
13	05511U32WT04	AUTOCOLANTE KEEWAY ESQUERDA	1	
14	05539U32K604	SIMBOLO KEEWAY DO GUARDA LAMAS	1	
15	05532L43N604	AUTO. CARENAGEM DEPOSITO DIREITO	1	
16	05531L43N604	AUTO. CARENAGEM DEPOSITO ESQUERDO	1	
18	05533U32K604	EMBLEMA DO DEPÓSITO	1	
19	05582U32N604	FITAS DE RODA	12	

RKF 125 E5

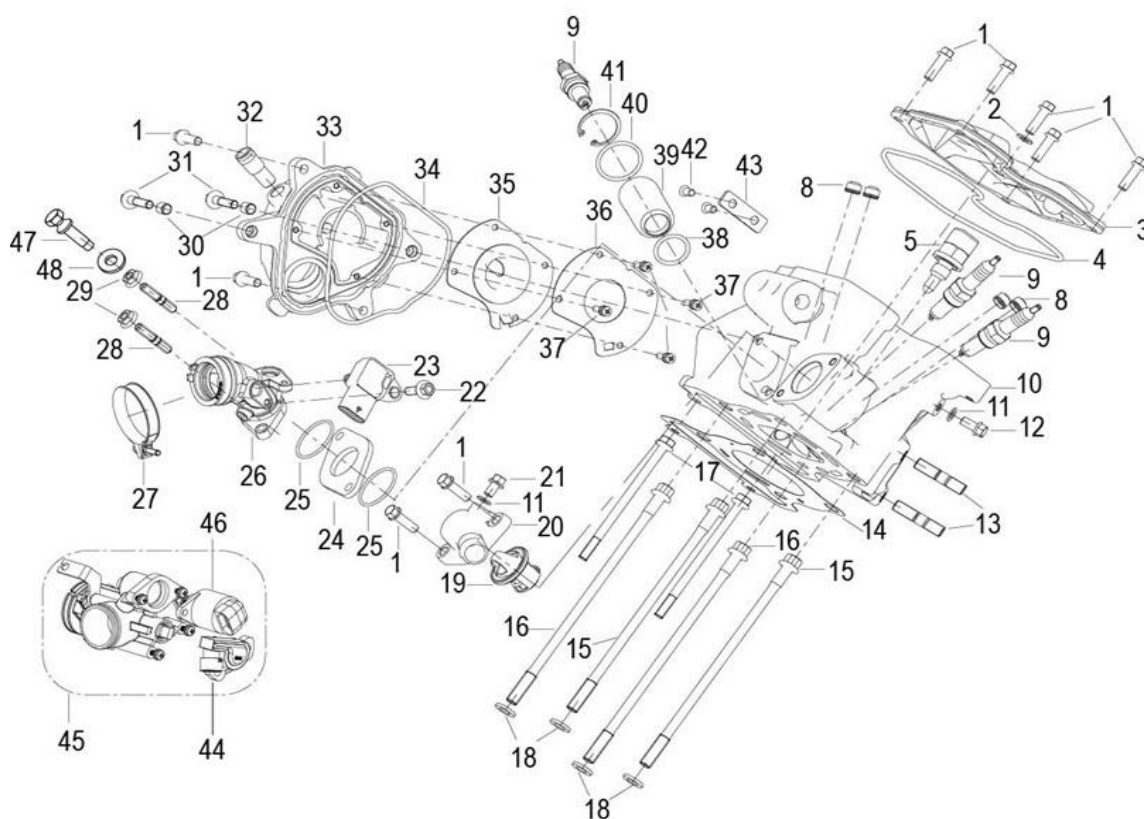
F23 AUTOCOLANTES PARA MOTO AMARELA



Nº	CÓDIGO	DESCRIÇÃO	Qt.	OBSERVAÇÕES
1	05534U32MT04	EMBLEMA DO DEPÓSITO	1	
2	05536U32MT04	AUTOCOLANTE LATERAL SUPERIOR DIREITO	1	
3	05538U32MT04	AUTOCOLANTE LATERAL INFERIOR DIREITO	1	
4	05542U32WT04	AUTO. INF. DO BICO DE PATO DIREITO	1	
5	05544U32WT04	AUTO. SUP. DO BICO DE PATO DIREITO	1	
6	05535U32MT04	AUTOCOLANTE LATERAL SUPERIOR ESQUERDO	1	
7	05537U32MT04	AUTOCOLANTE LATERAL INFERIOR ESQUERDO	1	
8	05571U32WT04	AUTOCOLANTE TRASEIRO ESQUERDO	1	
9	05541U32WT04	AUTO. INF. DO BICO DE PATO ESQUERDO	1	
10	05543U32WT04	AUTO. SUP. DO BICO DE PATO ESQUERDO	1	
11	05572U32WT04	AUTOCOLANTE TRASEIRO DIREITO	1	
12	05512U32WT04	AUTOCOLANTE KEEWAY DIREITO	1	
13	05511U32WT04	AUTOCOLANTE KEEWAY ESQUERDA	1	
14	05539U32MT04	SIMBOLO KEEWAY DO GUARDA LAMAS	1	
15	05532U32MT04	AUTO. CARENAGEM DEPOSITO DIREITO	1	
16	05531U32MT04	AUTO. CARENAGEM DEPOSITO ESQUERDO	1	
18	05533U32MT04	EMBLEMA DO DEPÓSITO	1	
19	05582U32MT04	FITAS DE RODA	12	

RKF 125 E5

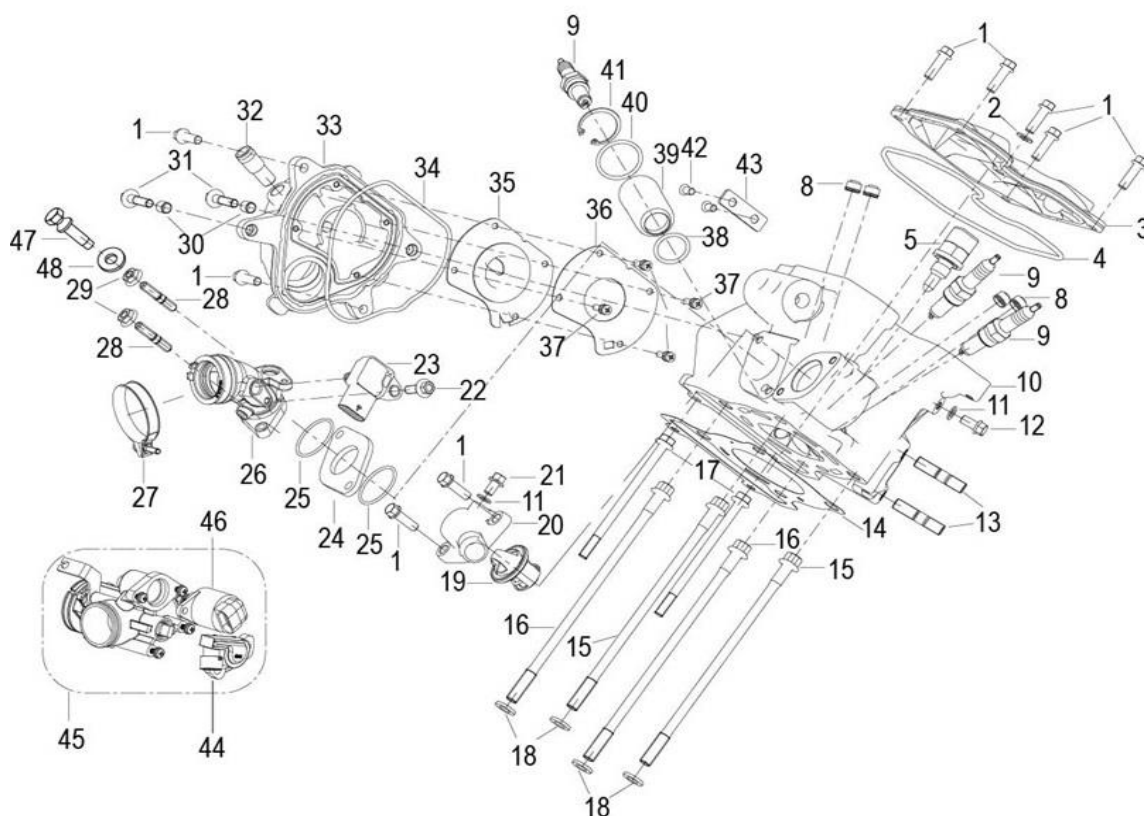
E01 CABEÇA CILINDRO



Nº	CÓDIGO	DESCRIÇÃO	Qt.	OBSERVAÇÕES
1	B0107060206H	PARAFUSO M6×20	9	
2	150013070000	ANILHA 6	1	
3	109014470010	TAMPA DE VÁLVULAS	1	
4	109024460000	JUNTA DE TAMPA DE VÁLVULAS	1	
5	280596090000	SENSOR DE TEMPERATURA	1	
8	120015090000	VEDANTE DE VÁLVULA	4	
9	CR7E	VELA	3	
10	109054460010	CABEÇA DE CILINDRO	1	
11	150013070000	ANILHA 6	2	
12	B0107060126H	PARAFUSO M6×12	1	
13	B0300080206H	PERNOS M8×20	2	
14	109074460000	JUNTA DA CABEÇA DE CILINDRO	1	APÓS VIN:LBBU31012KBA64875
15	100084460000	PERNO DE CILINDRO	2	
16	100014460000	PERNO DE CILINDRO	2	
17	17001305011X	PARAFUSO M6×100	2	
18	100054460000	ANILHA 8	4	
19	279165050000	TERMOSTATO	1	
20	100094460001	TAMPA DE TERMOSTATO, CINZA	1	
21	B0107060106H	PARAFUSO M6×10	1	
22	B0107060186H	PARAFUSO M6×18	1	
23	290016250000	SENSOR DE TEMPERATURA DA ADMISSÃO	1	
24	109154460000	SEPARADOR	1	
25	B190103000A0	O-RING	2	
26	119014470000	COLETOR DE ADMISSÃO	1	
27	110043090004	ABRAÇADEIRA	1	

RKF 125 E5

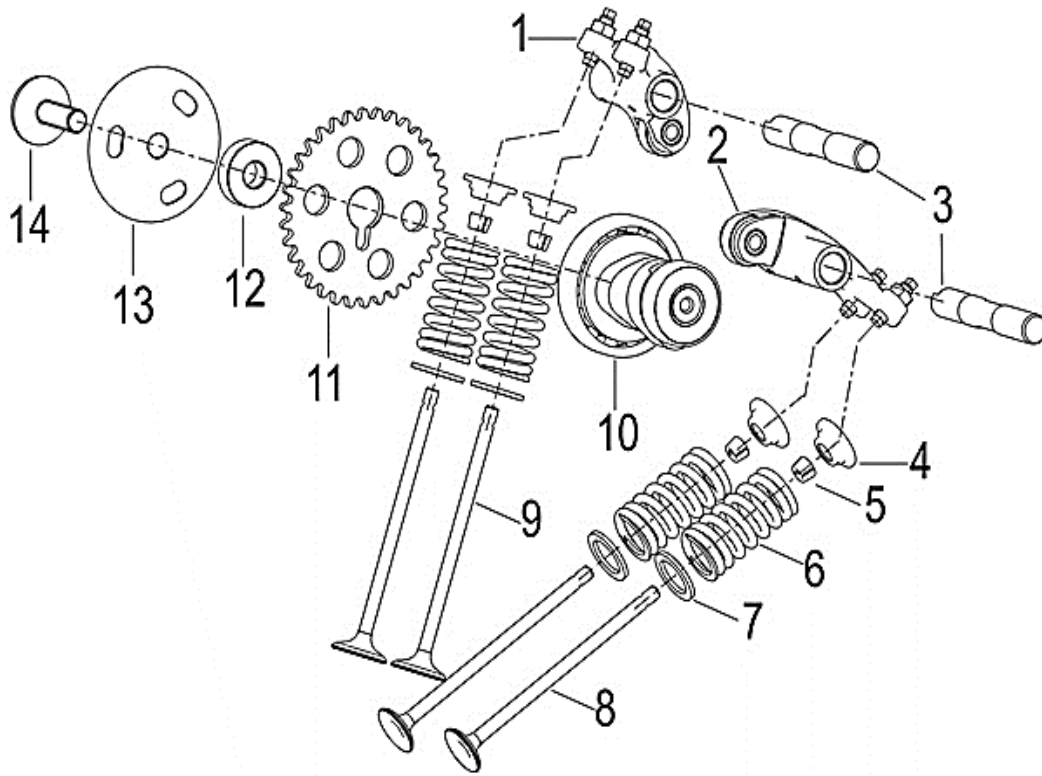
E01 CABEÇA CILINDRO



Nº	CÓDIGO	DESCRIÇÃO	Qt.	OBSERVAÇÕES
28	120073050020	PERNO	2	
29	B0407060005H	PORCA M6	2	
30	200086030000	GUIA 8x8	2	
31	B0107060256H	PARAFUSO M6x25	2	
32	150084230000	RESPIRO	1	
33	100024460011	TAMPA DE ÁRVORE DE CAMES	1	
34	100034460000	O-RING	1	
35	100064460000	TAMPA	1	
36	100434460000	JUNTA	1	
37	B1308040100H	PARAFUSO C/ ANILHA M4x10	4	
38	150283070000	O-RING	1	
39	100044460000	CAPA DE VELA	1	
40	120202140000	O-RING	1	
41	B08000002800	FREIO	1	
42	B0201050106H	PARAFUSO M5x10	2	
43	100074460000	CHAPA DOS MARTELOS	1	
44	280756030001	SENSOR DA POSIÇÃO DA BORBOLETA (TPS)	1	
45	289004320030	CORPO DE INJEÇÃO COMPLETO	1	
46	280024320000	SENSOR PASSO-A-PASSO (ISC)	1	
47	100233160100	PARAFUSO M6X25		
48	120101270000	ANILHA		

RKF 125 E5

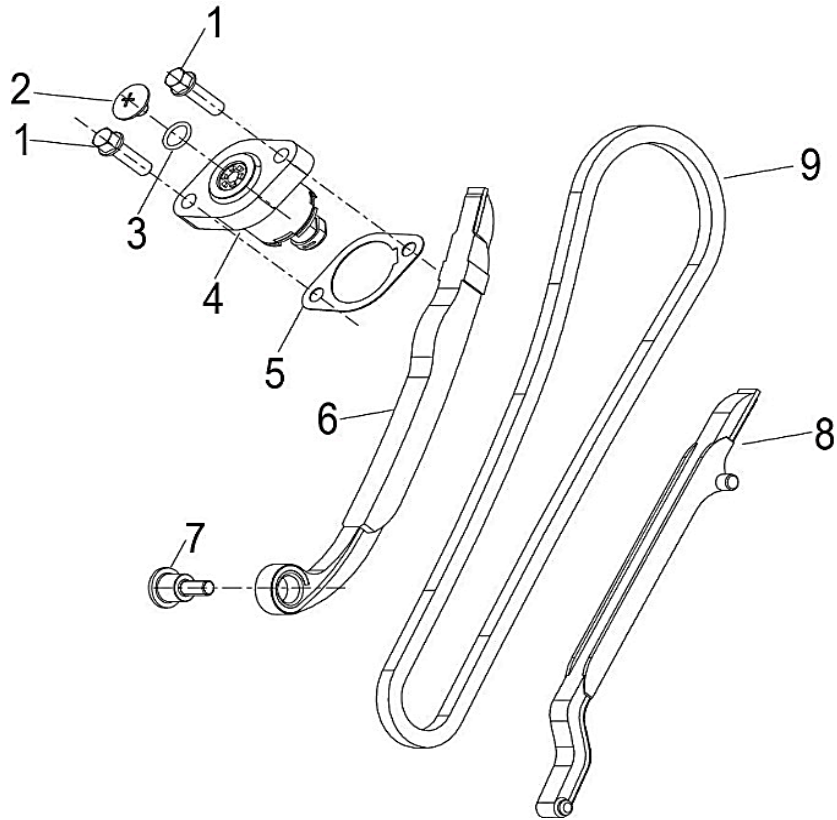
E02 MECANISMO DAS VÁLVULAS



Nº	CÓDIGO	DESCRIÇÃO	Qt.	OBSERVAÇÕES
1	129314460000	MARTELO DE VÁLVULA DE ADMISSÃO	1	
2	129324460000	MARTELO DE VÁLVULA DE ESCAPE	1	
3	129164410000	VEIO DE MARTELO DE VÁLVULA	2	
4	129202290000	CHAPÉU DE VÁLVULA	4	
5	129225090000	MEIA-LUA DE VÁLVULA	8	
6	129254410000	MOLA DE VÁLVULA	4	
7	129212290000	ANILHA DA VÁLVULA	4	
8	129194460000	VÁLVULA DE ESCAPE	2	
9	129184460000	VÁLVULA DE ADMISSÃO	2	
10	129094540000	ÁRVORE DE CAMES	1	
11	129034410000	CARRETO DA ÁRVORE DE CAMES	1	
12	100424460000	JUNTA	1	
13	100414460000	CHAPA	1	
14	120014410010	PARAFUSO	1	

RKF 125 E5

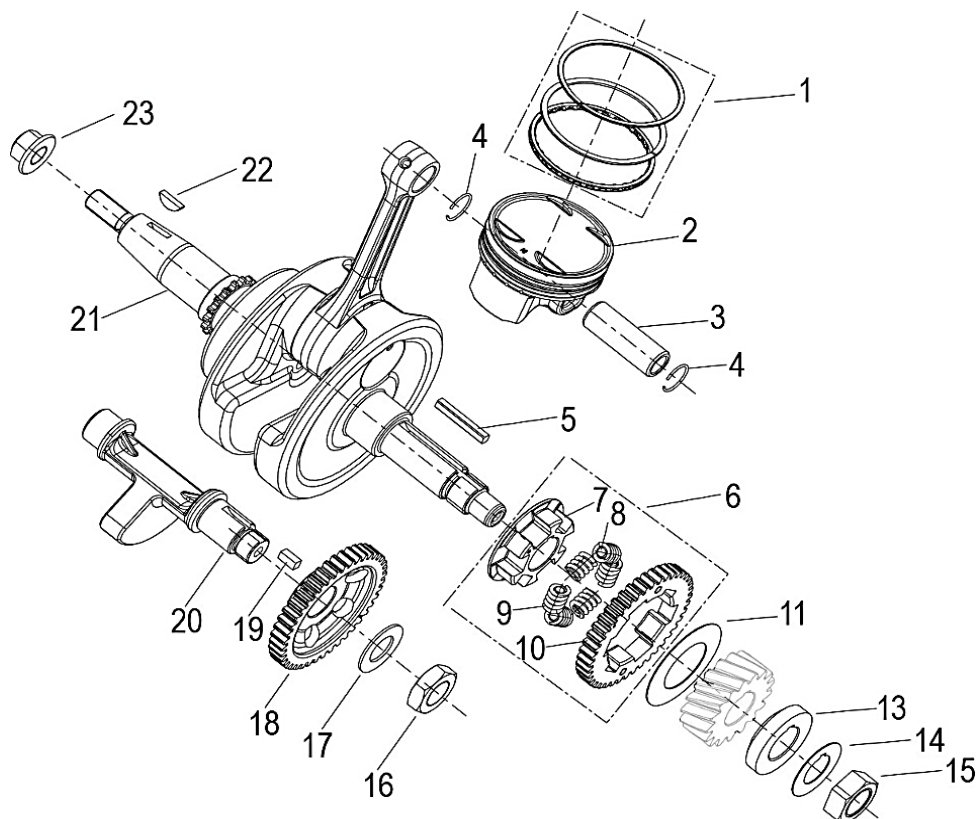
E03 TENSOR / GUIA DE CORRENTE



Nº	CÓDIGO	DESCRIÇÃO	Qt.	OBSERVAÇÕES
1	B0107060206H	PARAFUSO M6X20	2	
2	14005305001X	PARAFUSO DO TENSOR	1	
3	210043050000	VEDANTE	1	
4	149033140080	TENSOR	1	
5	140013050040	JUNTA	1	
6	149014410000	GUIA DE CORRENTE	1	
7	140053630000	PARAFUSO GUIA DE CORRENTE	1	
8	149024410000	GUIA DE CORRENTE DA FRENTE	1	
9	140023140010	CORRENTE DE DISTRIBUIÇÃO	1	

RKF 125 E5

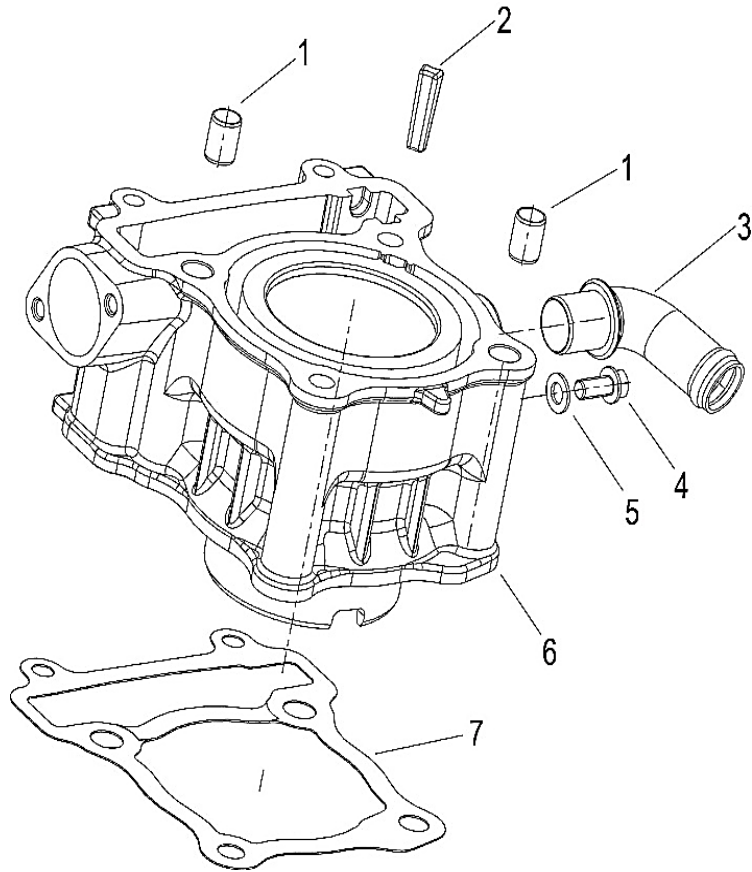
E04 CAMBOTA



Nº	CÓDIGO	DESCRIÇÃO	Qt.	OBSERVAÇÕES
1	170084320000	SEGMENTOS	1	
2	179134420000	PISTÃO	1	
3	149144100000	CAVILHÃO	1	
4	179153090000	FREIO	2	
5	B11120404028	ESCATEL	1	
6	179274410010	CARRETO CONTRA-BALANÇO	1	
7	170034410010	CASQUILHO	1	
8	170204410010	BATENTES	6	
9	170194410010	MOLAS	6	
10	179284410010	CARRETO	1	
11	170144410000	ANILHA	1	
13	269063090000	CARRETO DE BOMBA DE OLEO	1	
14	170023090000	ANILHA	1	
15	170013090100	PORCA M16X1.5	1	
16	170065150110	PORCA M14X1	1	
17	170024320000	ANILHA	1	
18	179264410000	CARRETO	1	
19	B11130040008	ESCATEL 4x8	1	
20	179254410000	VEIO	1	
21	179013640000	CAMBOTA	1	
22	B11810305013	ESCATEL	1	
23	260092140100	PORCA M10x1.25	1	

RKF 125 E5

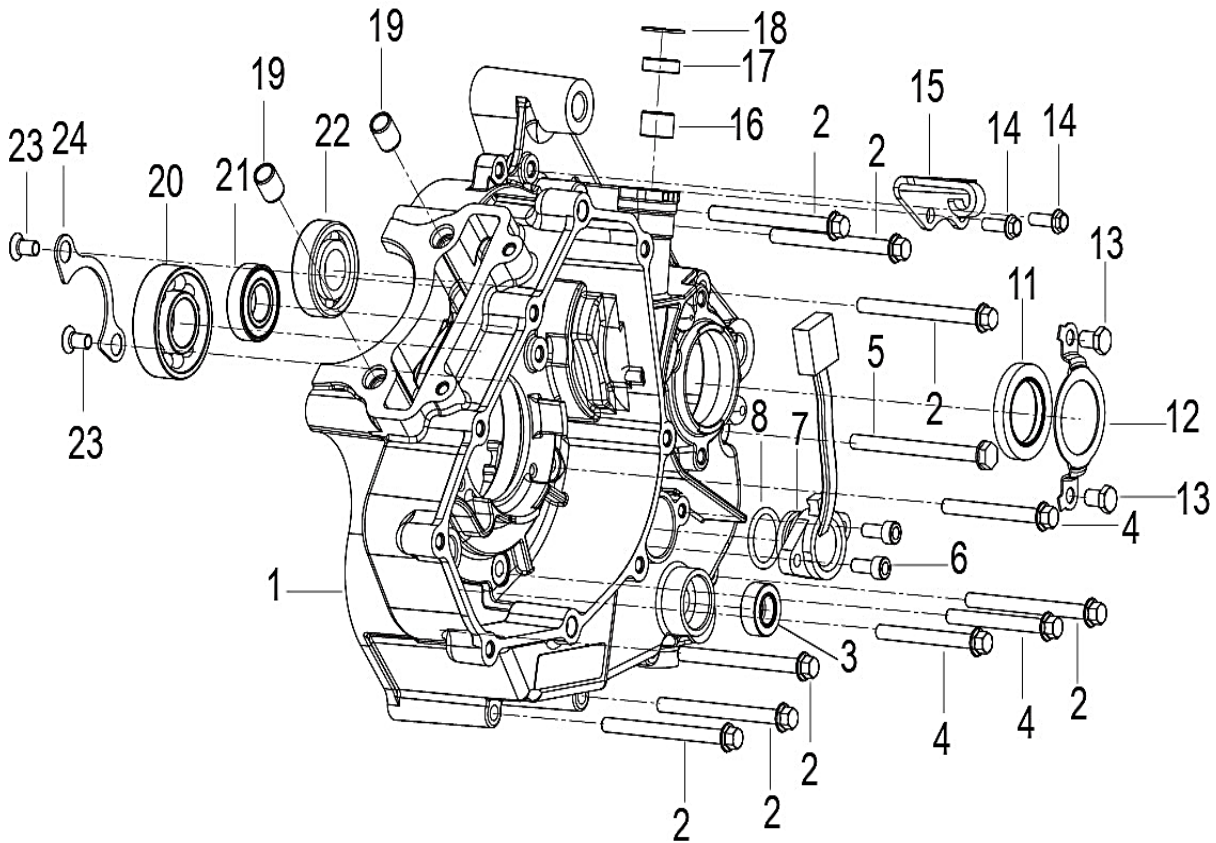
E05 CILINDRO



Nº	CÓDIGO	DESCRIÇÃO	Qt.	OBSERVAÇÕES
1	150083070000	GUIA	2	
2	139054410000	BORRACHA	1	
3	130015300000	TUBO ENTRADA ÁGUA	1	
4	B0107060126H	PARAFUSO M6X12	1	
5	150013070000	ANILHA 6	1	
6	139014540010	CILINDRO	1	START VIN LBBU32016KBA63976
7	139024410010	JUNTA DE CILINDRO	1	

RKF 125 E5

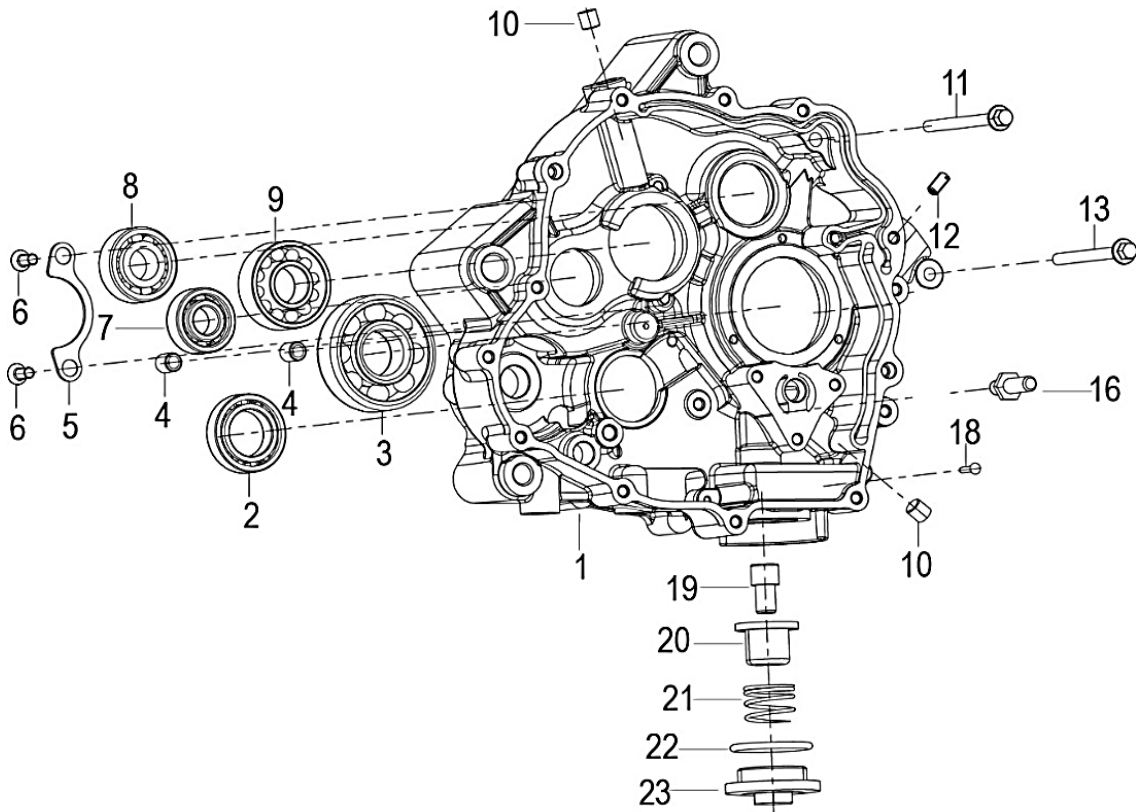
E06 CARTER ESQUERDO



Nº	CÓDIGO	DESCRIÇÃO	Qt.	OBSERVAÇÕES
1	150024410010	CARTER ESQUERDO	1	
2	B0107060756H	PARAFUSO M6X75	7	
3	210373090000	VEDANTE 12X22X9	1	
4	B0107060606H	PARAFUSO M6X60	3	
5	B0107060806H	PARAFUSO M6X80	1	
6	B0205050166H	PARAFUSO M5X16	2	
7	159124410000	SENSOR DE MUDANÇAS	1	
8	B190102030B0	O-RING 20.3X2.65	1	
11	210073090000	VEDANTE 27X40X6	1	
12	210093090000	SUPORTE DE VEDANTE	1	
13	B0103060106H	PARAFUSO M6X10	2	
14	B0107060146H	PARAFUSO M6X14	2	
15	159134410000	GUIA DE CABO DE EMBRAIAGEM	1	
16	B1212K121002	ROLAMENTO DE AGULHAS 12X16X10	1	
17	200001050000	VEDANTE	1	
18	B080000020AA	FREIO 20	1	
19	130023090000	GUIA	2	
20	B12016020410	ROLAMENTO 6204	1	
21	B12016000204	ROLAMENTO 6002-Z	1	
22	B12016020314	ROLAMENTO 6203	1	
23	B0201060126H	PARAFUSO M6X12	2	
24	150113090000	CHAPA	1	

RKF 125 E5

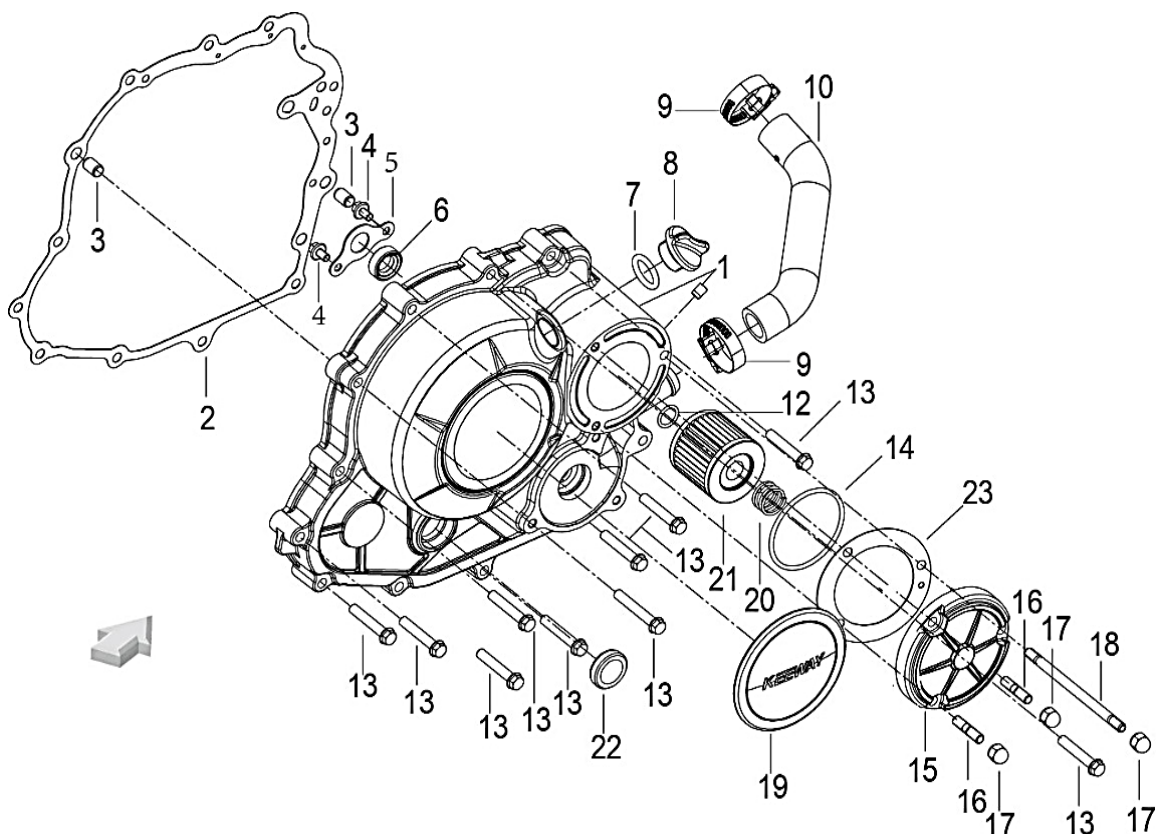
E07 CARTER DIREITO



Nº	CÓDIGO	DESCRIÇÃO	Qt.	OBSERVAÇÕES
1	150034410010	CARTER DIREITO	1	
2	B12016190503	ROLAMENTO 61905	1	
3	B12016030501	ROLAMENTO	1	
4	150083070000	GUIA	2	
5	150113090000	CHAPA	1	
6	B0201060126H	PARAFUSO M6X12	2	
7	B12016020211	ROLAMENTO	1	
8	B12016020314	ROLAMENTO 6203	1	
9	B12016020410	ROLAMENTO 6204	1	
10	150166090010	GUIA M10x1	2	
11	B0107060706H	PARAFUSO M6X70	1	
12	159336190000	GUIA	1	
13	B0107060656H	PARAFUSO M6X65	1	
16	21010405002X	PARAFUSO	1	
18	150126030100	TACHA 3X13	1	
19	150045050000	RESPIRO	1	
20	150105050000	REDE	1	
21	150195050000	MOLA	1	
22	150205040000	O RING	1	
23	150215040000	TAMPA	1	

RKF 125 E5

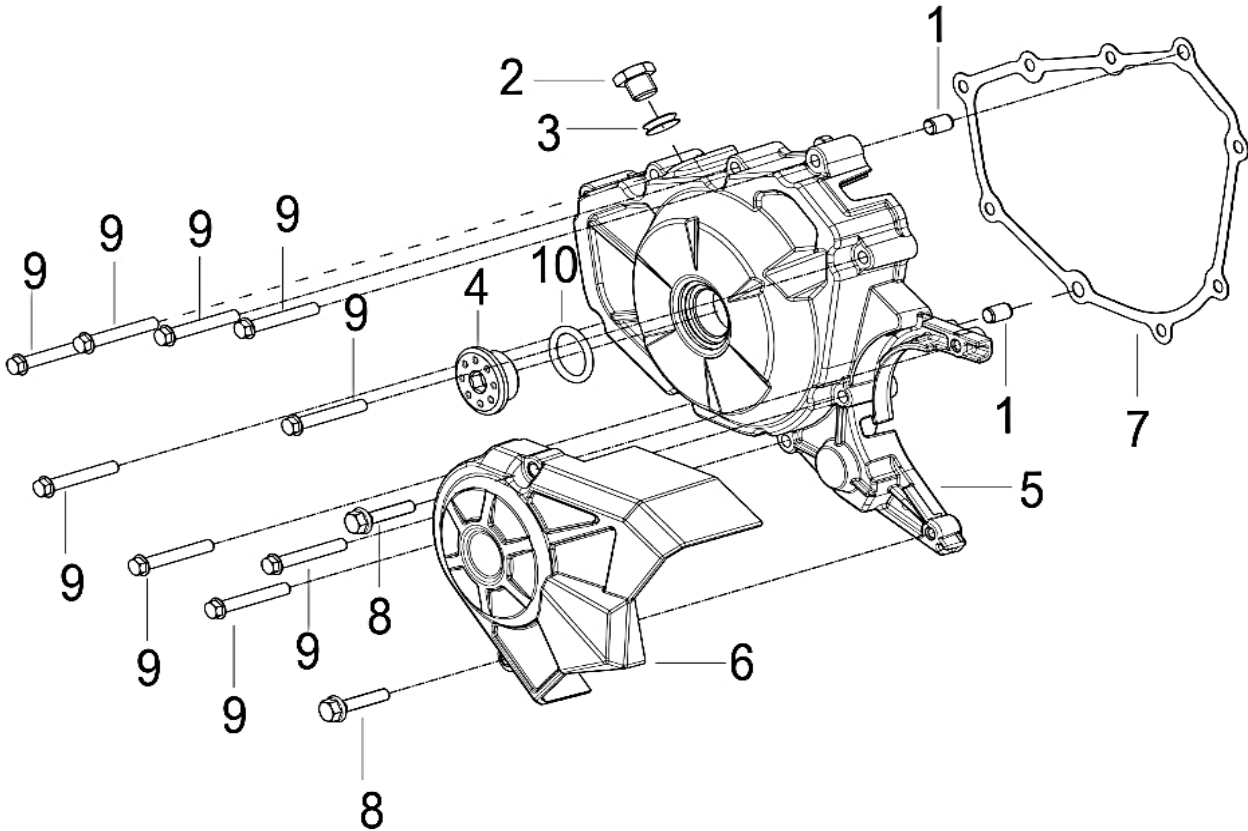
E08 TAMPA DO MOTOR DIREITA



Nº	CÓDIGO	DESCRIÇÃO	Qt.	OBSERVAÇÕES
1	16910446HT01	TAMPA DIREITA	1	
2	169114410010	JUNTA DA TAMPA DIREITA	1	
3	160056030000	GUIA	2	
4	B0107050086H	PARAFUSO M5X8	2	
5	160034410000	CHAPA	1	
6	160023090000	VEDANTE	1	
7	B190101700C0	O-RING 17X3.55	1	
8	160024460010	TAMPA	1	
9	06106P250000	ABRAÇADEIRA 27.1-706R	2	
10	279094460000	TUBO	1	
12	B190101250A0	O-RING	1	
13	B0107060356H	PARAFUSO M6X35	10	
14	B190105260B0	O-RING	1	
15	160014410010	TAMPA DO FILTRO DE ÓLEO	1	
16	B0300060126H	PERNO M6X12	2	
17	B0422060003H	PORCA M6	2	
18	B0107060906H	PARAFUSO M6x90	1	
19	160123420000	TAMPA DECORATIVA	1	
20	160033090000	MOLA	1	
21	160043090000	FILTRO	1	
22	160083090000	VISOR DO NÍVEL DO ÓLEO	1	

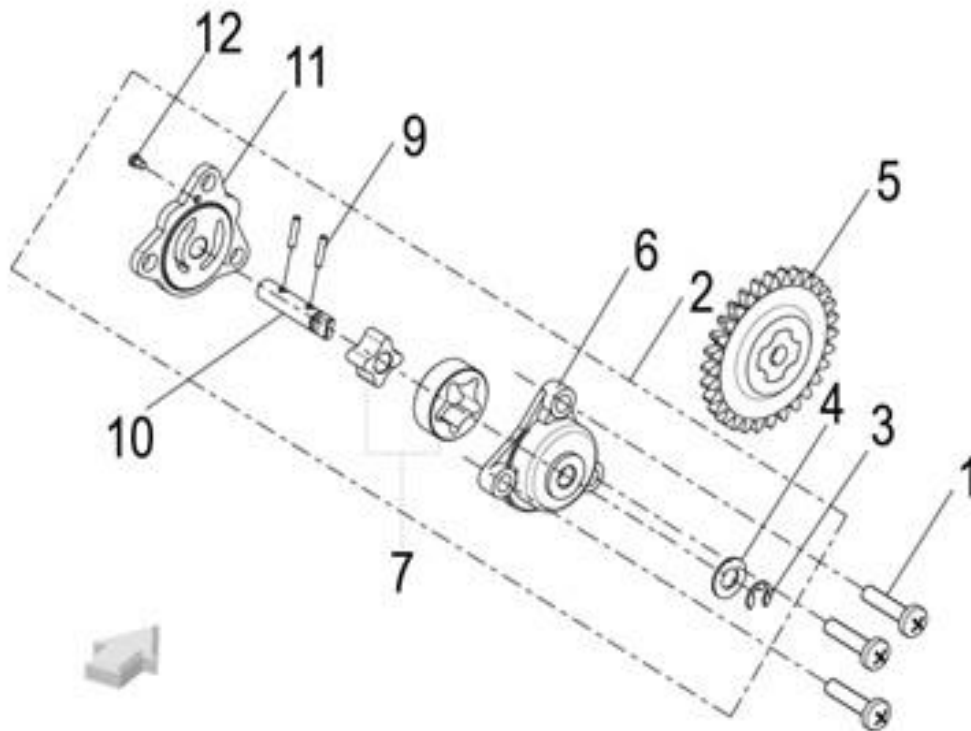
RKF 125 E5

E09 TAMPA DO MOTOR ESQUERDA



Nº	CÓDIGO	DESCRIÇÃO	Qt.	OBSERVAÇÕES
1	160056030000	GUIA	2	
2	16020309011X	BUJÃO M12×1.25×10	1	
3	160253090000	ANILHA	1	
4	160383090020	TAMPA	1	
5	169024410010	TAMPA ESQUERDA	1	
6	169044410020	TAMPA DE PINHÃO	1	
7	169074410010	JUNTA DA TAMPA ESQUERDA	1	
8	B0107060286H	PARAFUSO M6X28	2	
9	B0107060406H	PARAFUSO M6X40	9	
10	B190102240C0	O-RING	1	

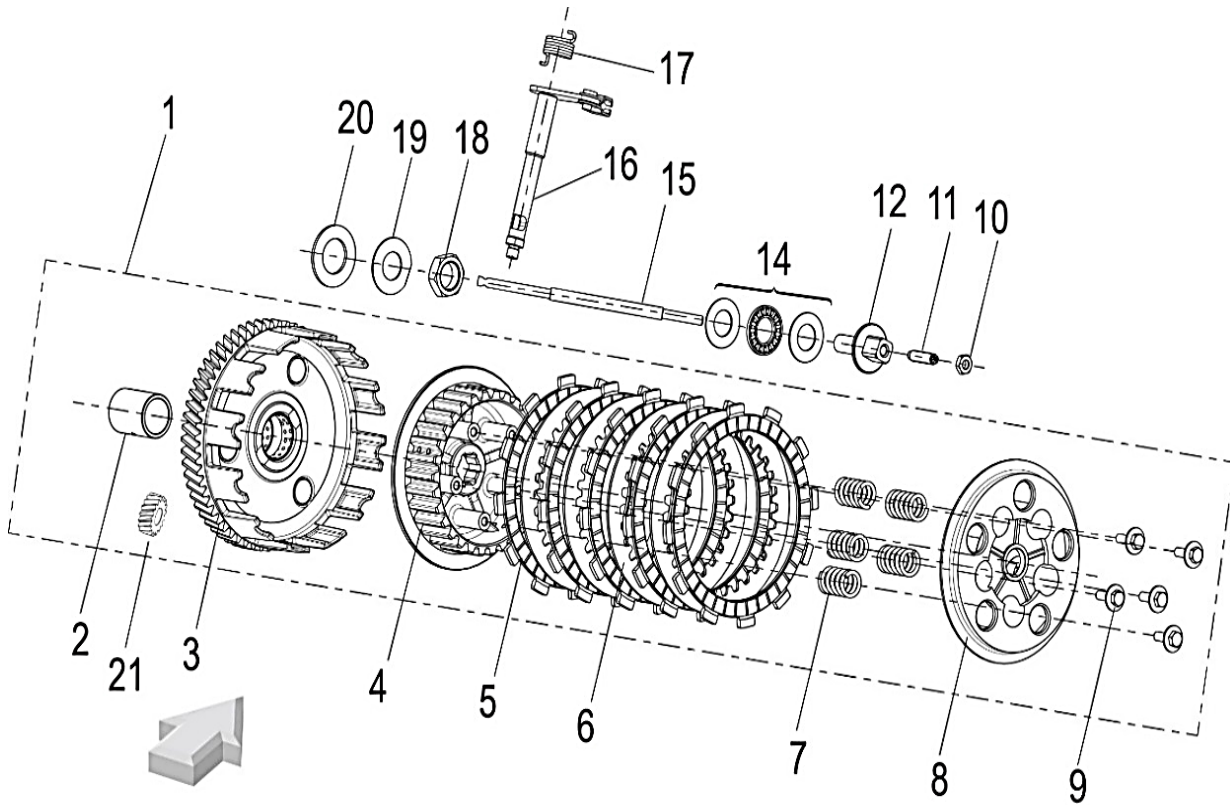
E10 BOMBA DE OLEO



Nº	CÓDIGO	DESCRIÇÃO	Qt.	OBSERVAÇÕES
1	B0107060256H	PARAFUSO M6X25	3	
2	269014460030	BOMBA DE OLEO	1	
3	B08030000600	FREIO 6x6	1	
4	260053300000	ANILHA	1	
5	269084460020	CARRETO BOMBA DE OLEO	1	
6	260043090000	TAMPA DA BOMBA DE OLEO	1	
7	269043090000	ROTOR	1	
9	B09012501220	PINO B2.5x12	2	
10	260064460020	VEIO BOMBA DE OLEO	1	
11	260013090000	SUPORTE BOMBA DE OLEO	1	
12	B02000300522	PARAFUSO M3X5	1	

RKF 125 E5

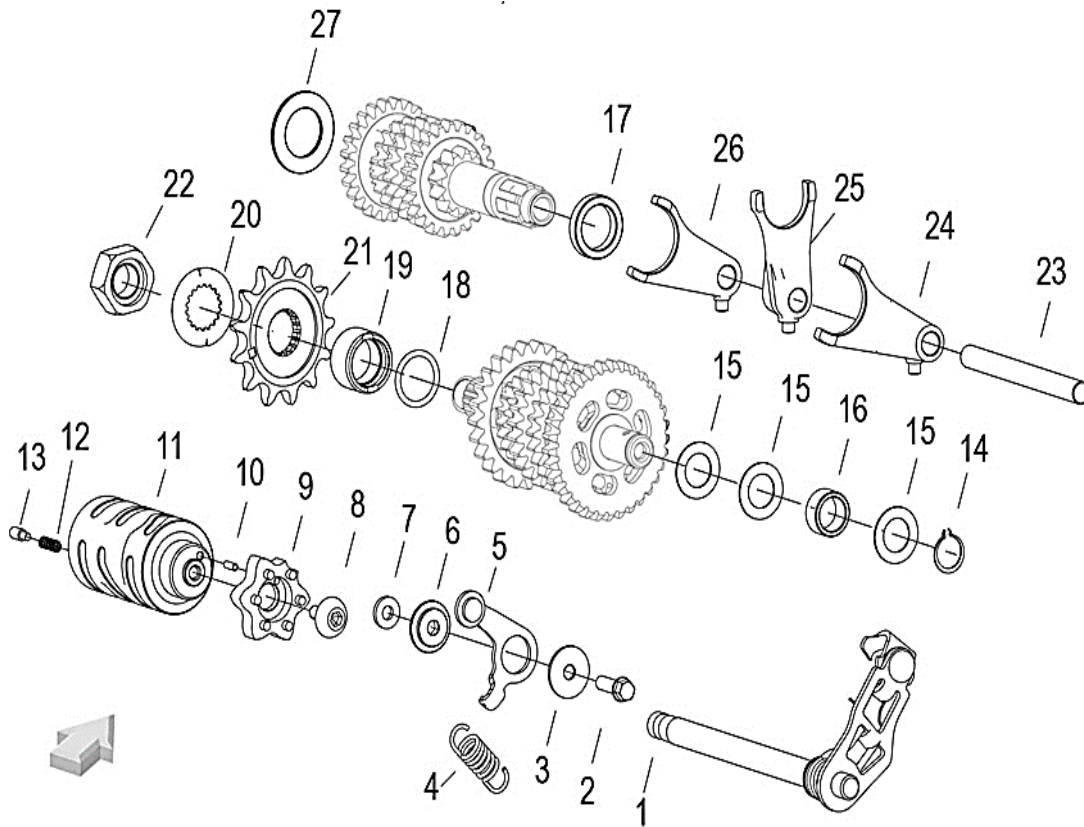
E11 EMBRAIAGEM



Nº	CÓDIGO	DESCRIÇÃO	Qt.	OBSERVAÇÕES
1	209014410000	EMBRAIAGEM COMPLETA	1	
2	200053090000	CASQUILHO	1	
3	200573090000	CARCAÇA DE EMBRAIAGEM	1	
4	200073090000	PRATO DE EMBRAIAGEM	1	
5	200083090000	DISCO DE FERODO	5	
6	200093090000	DISCO DE AÇO	4	
7	209144410000	MOLAS DE EMBRAIAGEM	5	
8	200103090000	PRATO DE EMBRAIAGEM	1	
9	B1301050160H	PARAFUSO C/ ANILHA M5×16	5	
10	B0402060000H	PORCA M6	1	
11	20013309001X	PERNO	1	
12	200143090000	SUPORTE DE ROLAMENTO	1	
14	200123090000	ROLAMENTO DE AGULHAS	1	
15	200013210020	VEIO	1	
16	209044410000	ALAVANCA DE MUDANÇAS	1	
17	200024410000	MOLA	1	
18	200153090000	PORCA	1	
19	200163090000	ANILHA	1	
20	200043090000	ANILHA	1	
21	170014410000	CARRETO	1	

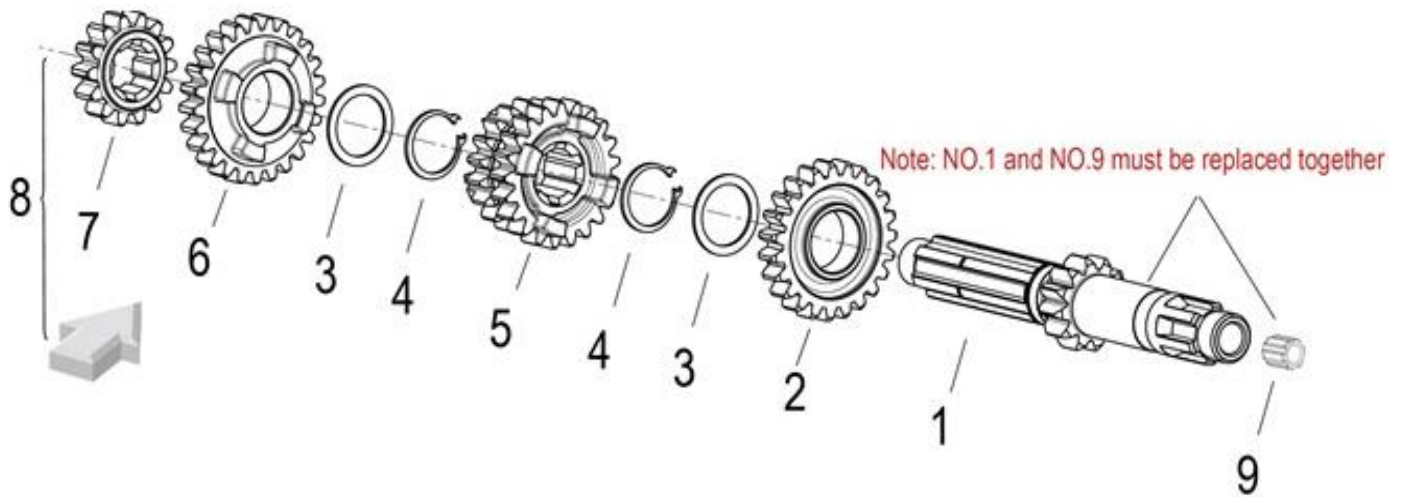
RKF 125 E5

E12 CAIXA DE VELOCIDADES



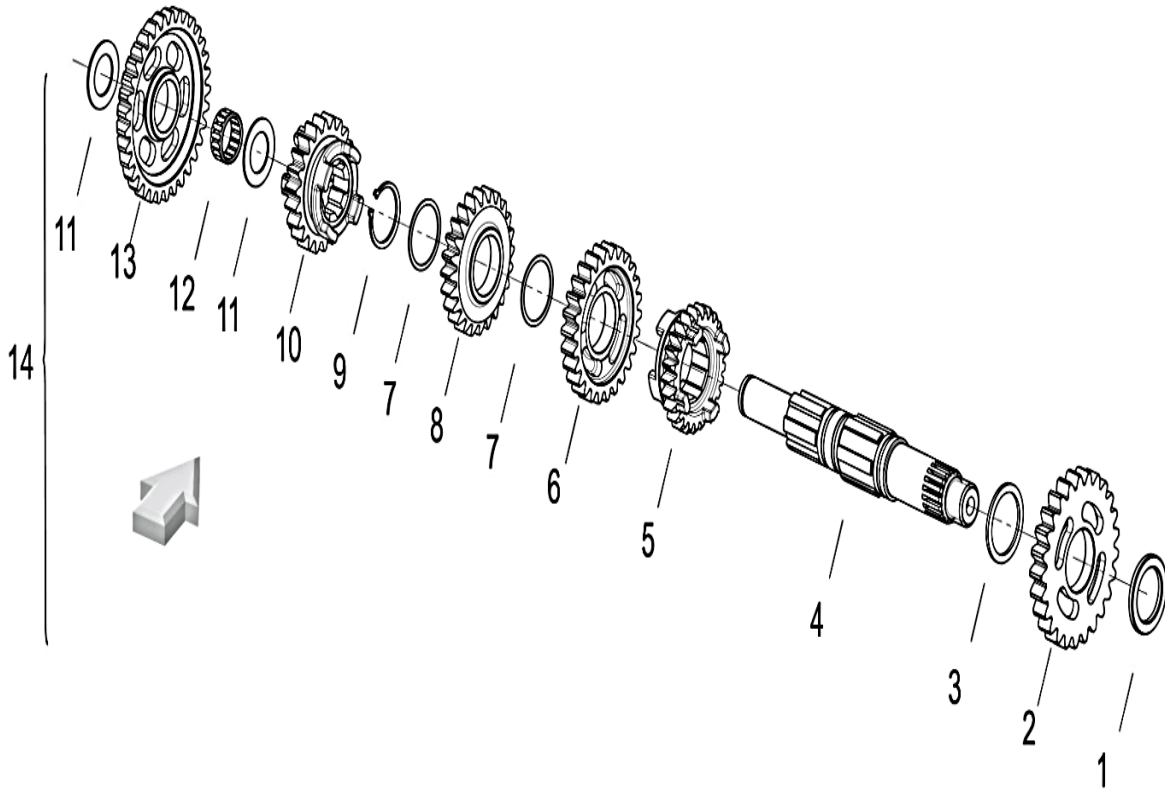
Nº	CÓDIGO	DESCRIÇÃO	Qt.	OBSERVAÇÕES
1	219014410010	VEIO DO SELETOR DE VELOCIDADES	1	
2	B0107060206H	PARAFUSO M6x20	1	
3	219344410000	ANILHA	1	
4	210026030000	MOLA	1	
5	210416030010	CHAPA	1	
6	219334410000	ANILHA	1	
7	120101270000	ANILHA 6.2x14x2.2	1	
8	210014410000	PARAFUSO	1	
9	210366030010	ESTRELA DO TAMBOR DE VELOCIDADES	1	
10	210356030000	PINO	1	
11	219054410000	TAMBOR DE VELOCIDADES	1	
12	210313090000	MOLA	1	
13	210323090000	PINO	1	
14	B080100015A0	FREIO	1	
15	210133090000	ANILHA	3	
16	210034410000	ESPAÇADOR	1	
17	210013210000	ESPAÇADOR	1	
18	B190101900B1	O-RING	1	
19	210053090000	ESPAÇADOR	1	
20	219313090000	ANILHA	1	
21	219303090000	PINHÃO	1	13 DENTES
22	210063090100	PORCA M16x1.5	1	
23	219093090000	VEIO DOS GARFOS	1	
24	219124410000	GARFO DIREITO	1	
25	219114410000	GARFO CENTRAL	1	
26	219104410000	GARFO ESQUERDO	1	
27	219295300000	ANILHA 20.2x33x1.5	1	

E13 VEIO DE EMBRAIAGEM



Nº	CÓDIGO	DESCRIÇÃO	Qt.	OBSERVAÇÕES
1	219145300000	VEIO DE EMBRAIAGEM	1	
2	219195300000	CARRETO PRIMÁRIO DE 5ª	1	
3	210243090000	ANILHA	2	
4	210023070000	ANEL RETENÇÃO	2	
5	210025300000	CARRETO PRIMÁRIO DE 3ª E 4ª	1	
6	219203390000	CARRETO PRIMÁRIO DE 6ª	1	
7	219165300000	CARRETO PRIMÁRIO DE 2ª	1	
8	219135300000	VEIO DE EMBRAIAGEM COMPLETO	1	
9	210043090000	CASQUILHO	1	

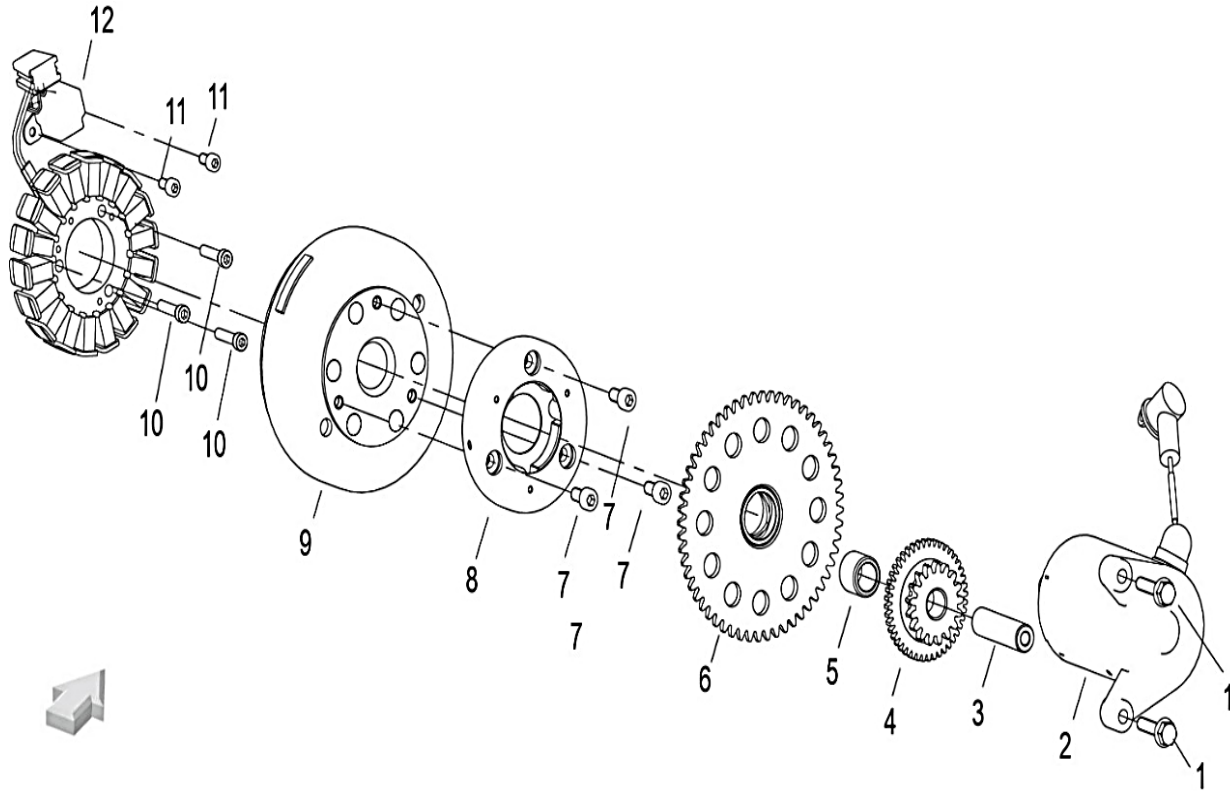
E14 VEIO DE PINHÃO



Nº	CÓDIGO	DESCRIÇÃO	Qt.	OBSERVAÇÕES
1	210013390000	ANILHA 20	1	
2	219245300000	CARRETO DE 2ª	1	
3	210033390000	ANILHA 30	1	
4	219224410000	VEIO DE PINHÃO	1	
5	219285300000	CARRETO DE 6ª	1	
6	219255300000	CARRETO DE 3ª	1	
7	210043390000	ANILHA 22	2	
8	219265300000	CARRETO DE 4ª	1	
9	210053390000	CIRCLIP 22	1	
10	219275300000	CARRETO DE 5ª	1	
11	210133090000	ANILHA 15	2	
12	210463090000	ROLAMENTO DE AGULHAS	1	
13	219235300000	CARRETO DE 1ª	1	
14	219215300000	VEIO DE PINHÃO COMPLETO	1	

RKF 125 E5

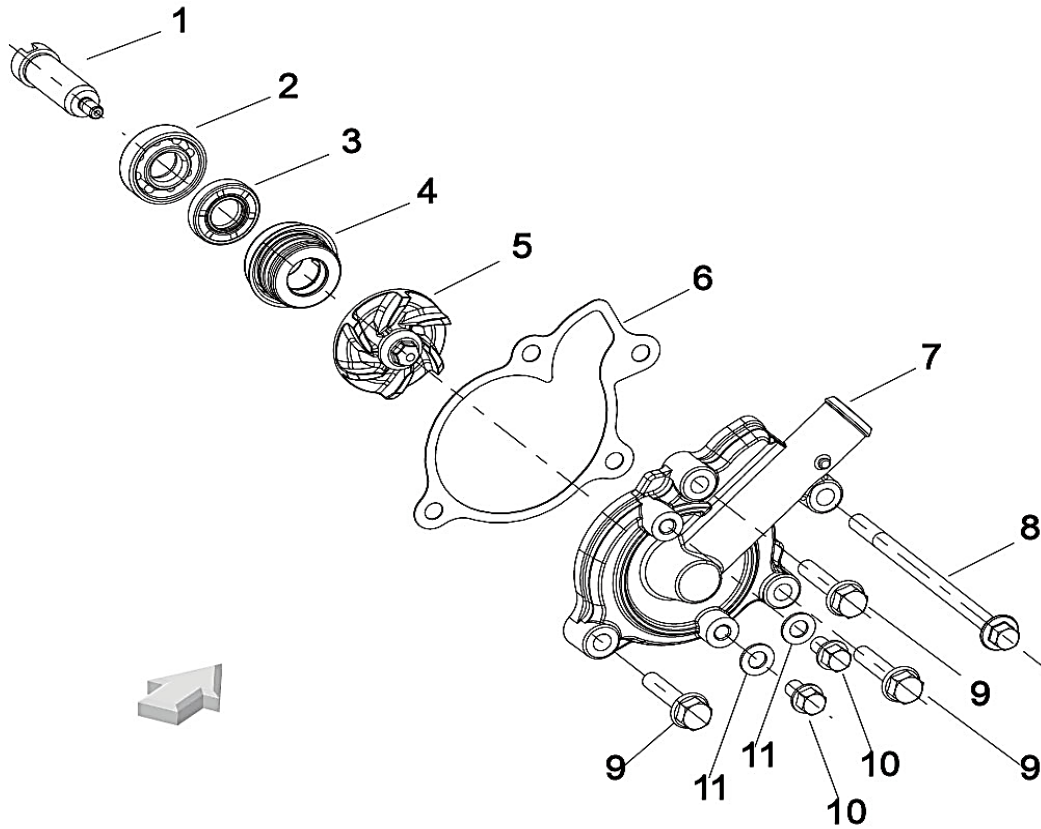
E15 MOTOR DE ARRANQUE



Nº	CÓDIGO	DESCRIÇÃO	Qt.	OBSERVAÇÕES
1	B0107060286H	PARAFUSO M6×28	2	
2	249013210150	MOTOR DE ARRANQUE	1	
3	240023090000	VEIO DO MOTOR DE ARRANQUE	1	
4	249043090000	CARRETO DO MOTOR DE ARRANQUE	1	
5	240013090000	CASQUILHO	1	
6	240043090020	CARRETO DA EMBRAIAGEM DE ARRANQUE	1	
7	240025140000	PARAFUSO M8	3	
8	249093230050	EMBRAIAGEM DE ARRANQUE	1	
9	299024180060	VOLANTE MAGNÉTICO	1	
10	B0205050256H	PARAFUSO M5×25	3	
11	B0205040106H	PARAFUSO M4×10	2	
12	299033090000	PRATO DE BOBINES	1	

RKF 125 E5

E16 BOMBA DE ÁGUA



Nº	CÓDIGO	DESCRIÇÃO	Qt.	OBSERVAÇÕES
1	279224460010	VEIO DA BOMBA DE ÁGUA	1	
2	B12016000100	ROLAMENTO 6001	1	
3	270153160000	VEDANTE 12x24x5	1	
4	270216030000	VEDANTE MECÂNICO	1	
5	279214460000	TURBINA DA BOMBA DE ÁGUA	1	
6	279344460000	JUNTA DA BOMBA DE ÁGUA	1	
7	279334460010	TAMPA DA BOMBA DE ÁGUA	1	
8	B0107061056H	PARAFUSO M6x105	1	
9	B0107060286H	PARAFUSO M6x28	3	
10	B0107060106H	PARAFUSO M6x10	2	
11	150013070000	ANILHA 6	2	