

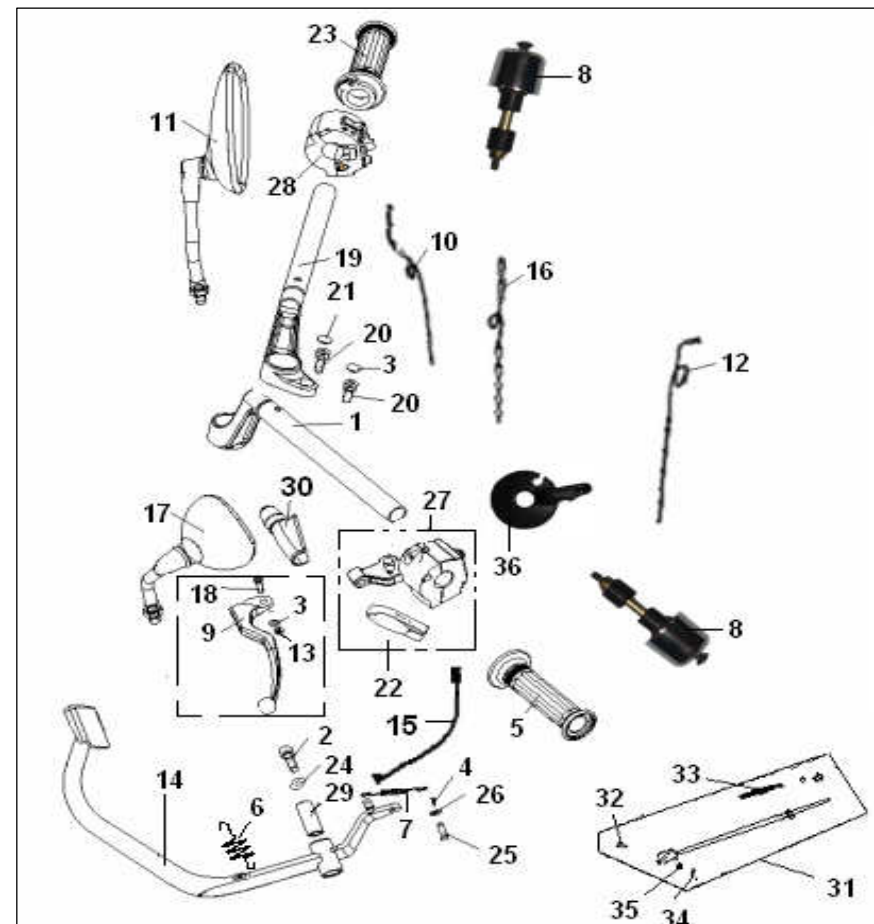
KEEWAY SPEED 125 2011



KEEWAY SPEED 125 2011

F01 GUIADOR

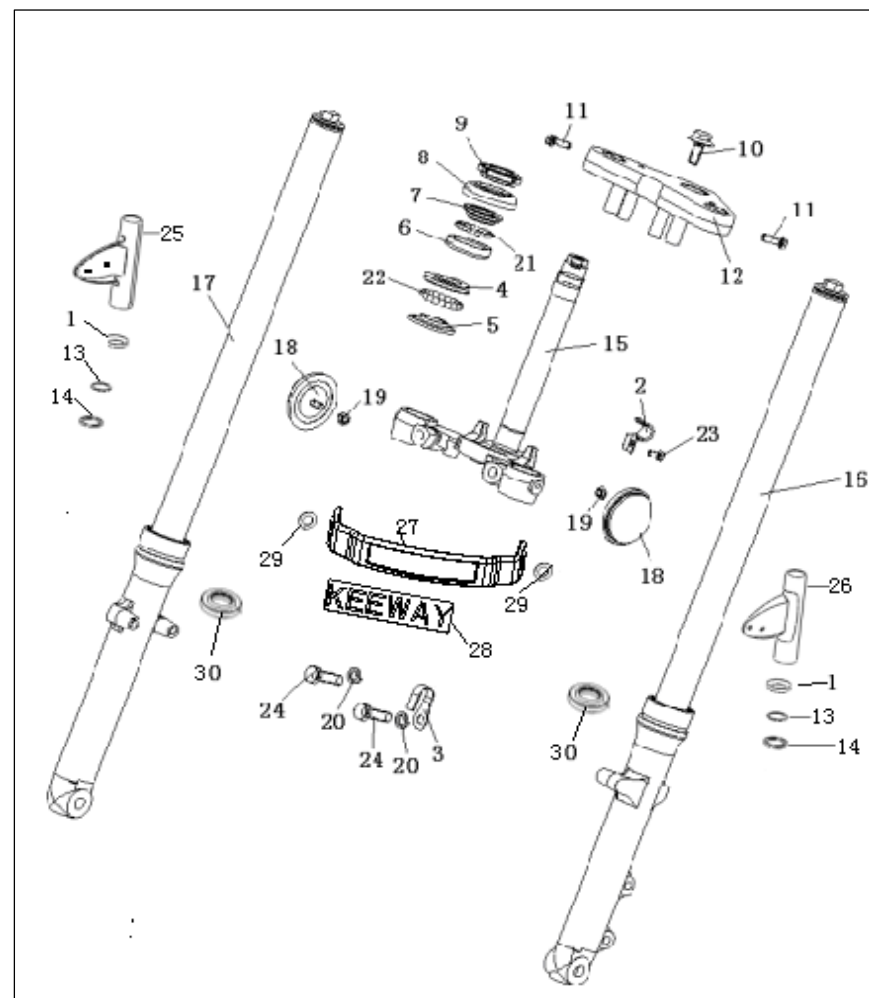
Nº	REFERÊNCIA	DESCRIÇÃO	QTD.	OBS.
1	40110J00P005	HASTE GUIADOR ESQ.	1	
2	40705J00P003	SHAFT, BRAKE PEDAL	1	
3	B07000000505	ANILHA 5MM	1	
4	B090002018A3	FREIO 2x18MM	1	
5	40001J00P000	PUNHO ESQ.	1	
6	40703J00P000	MOLA PEDAL TRAVÃO	1	
7	40019T020000	MOLA INTERRUPTOR TRAVÃO	1	
8	40030J00P002	TACO GUIADOR	2	
9	40084J00P000	MANETE EMBRAIAGEM	1	
10	40300J00P000	CABO ACELERADOR	1	
11	40470JJ0PBA1	ESPELHO DIR.	1	
12	40400J00000S	CABO EMBRAIAGEM	1	
13	B04000500025	PORCA 5MM	1	
14	40700J00P005	PEDAL TRAVÃO	1	
15	40350J00P000	CABO AR	1	
16	72900J00P000	CABO CONTA KMS	1	
17	40460JJ0PBA1	ESPELHO ESQ.	1	
18	B0205050226A	PARAFUSO 5x22MM	1	
19	40120J00P005	HASTE GUIADOR DIR.	1	
20	B0205080256L	PARAFUSO 8X25MM	2	
21	65822J00P000	TAMPA PARAFUSO	2	
22	40505J210000	MANÍPULO AR	1	
23	40210J00P000	PUNHO ACELERADOR	1	
24	B07000001003	ANILHA 10MM	1	
25	B090406018B4	CAVILHA 6x18MM	1	
26	B07030000604	ANILHA 6MM	1	
27	40500J00P001	INTERRUPTOR ESQ. COMPLETO	1	
27	40500J210000	INTERRUPTOR ESQ. COMPLETO	1	
28	40600J210000	INTERRUPTOR DIR. COMPLETO	1	
29	40028J00P000	ESPAÇADOR	1	
30	40017J0AP000	REVESTIMENTO CABO TRAVÃO	1	
36	40593J000000	MOLA INTERRUPTOR TRAVÃO	1	



KEEWAY SPEED 125 2011

F02 SUSPENSÃO DIANTEIRA

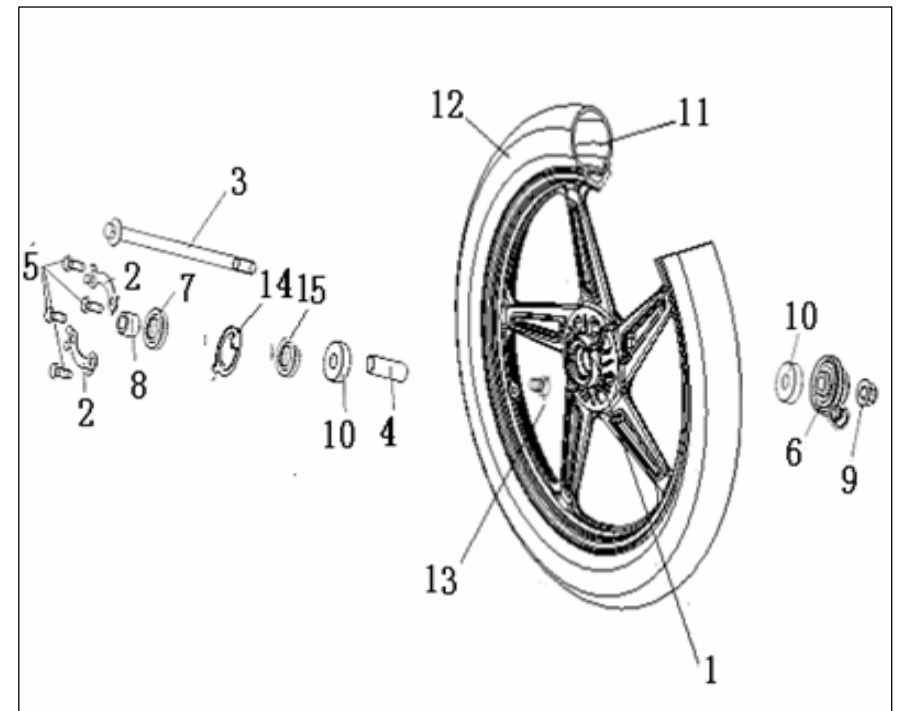
Nº	REFERÊNCIA	DESCRIÇÃO	QTD.	OBS.
1	08335JJ0P000	TAMPA	2	
2	43035J00P000	FREIO I	1	
3	43021J00P000	FREIO II	1	
4	43003G00P000	RACE, LOWER BEARING, UPPER	1	
5	43004G00P000	RACE, LOWER BEARING, LOWER	1	
6	43002G00P000	RACE, UPPER BEARING, LOWER	1	
7	43001G00P000	RACE, UPPER BEARING, UPPER	1	
8	43022G00P000	GUARDA PÓ	1	
9	43017G00P000	PORCA	1	
10	43049J000003	PARAFUSO M10×1.25×28	1	
11	B02050803024	PARAFUSO 8×30MM	2	
12	43500J00P005	PLATINA	1	
13	08331J00P000	BORRACHA	2	
14	08336JJ0P000	TAMPA	2	
15	43120JJ0P000	COLUNA DIRECÇÃO	1	
16	43200J21BA00	BAÍNHA ESQ. COMPLETA	1	
17	43300J21BA00	BAÍNHA DIR. COMPLETA	1	
18	86100J0AP001	REFLECTOR	2	
19	B04240600063	PORCA 6MM	2	
20	B07000001004	ANILHA 10MM	2	
21	B06010140000	ESFERA (JOGO DE 21)	1	
22	B06010200000	ESFERA (JOGO DE 19)	1	
23	B13110601205	PARAFUSO 6×12MM	1	
24	B01021003564	PARAFUSO 10×35MM	2	
25	08340JJ0P001	SUPORTE FAROL DIR.	1	
26	08330JJ0P001	SUPORTE FAROL ESQ.	1	
27	43012J0CPBA1	TAMPA DECORATIVA	1	
28	05590JJ0P001	EMBLEMA	1	
29	B07020000503	ANILHA	2	
30	43260JJ0P000	VEDANTE SUSPENSÃO	2	



KEEWAY SPEED 125 2011

F03 RODA DIANTEIRA

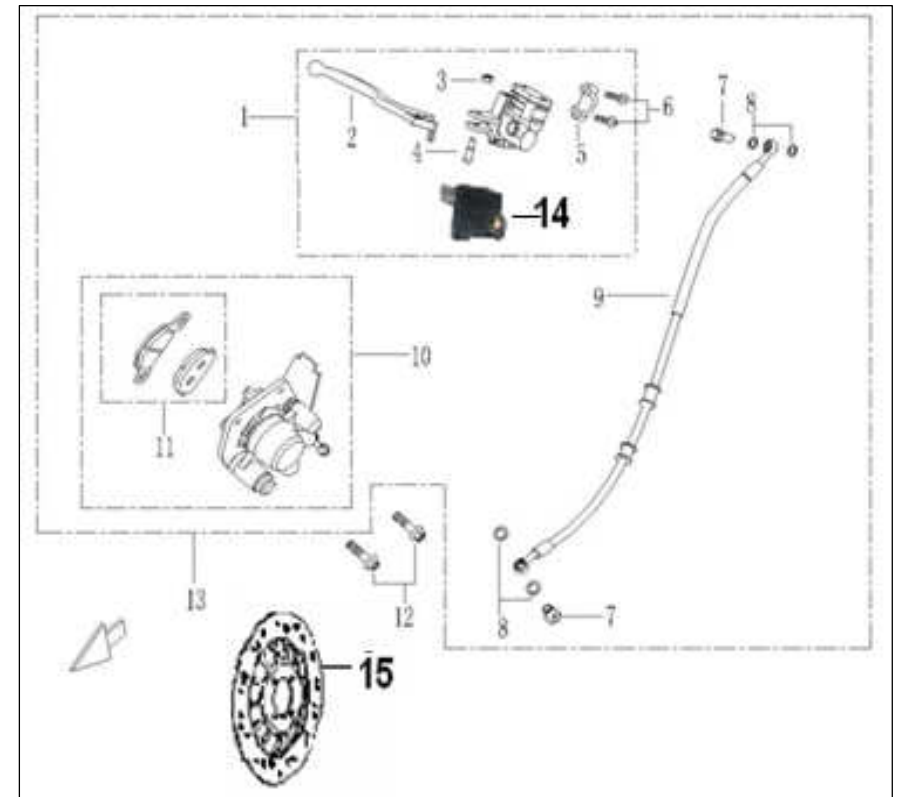
Nº	REFERÊNCIA	DESCRIÇÃO	QTD.	OBS.
1	44101J210001	JANTE FRENTE 18x1.85	1	
2	44018J00P000	ANILHA DISCO TRAVÃO	2	
3	44004J00P001	VEIO RODA	1	
4	44006J00PG90	ESPAÇADOR	1	
5	08014J000010	PARAFUSO 8x20MM	4	
6	44200J300000	SENFIM CONTA KMS	1	
7	44300J00P000	VEDANTE	1	
8	44005J00P000	ESPAÇADOR ESQ.	1	
9	B04171212555	PORCA 12x1.25MM	1	
10	B12046030100	ROLAMENTO 6301	2	
11	B140203G1800	CÂMARA DE AR 80/100-18	1	
12	B141103G1800	PNEU 80/100-18	1	
13	B1404A1102C0	VÁLVULA DE JANTE	1	
14	44241J300000	SUPORTE	1	
15	44230J00P000	VEDANTE	1	



KEEWAY SPEED 125 2011

F04.1 TRAVÃO DIANTEIRO

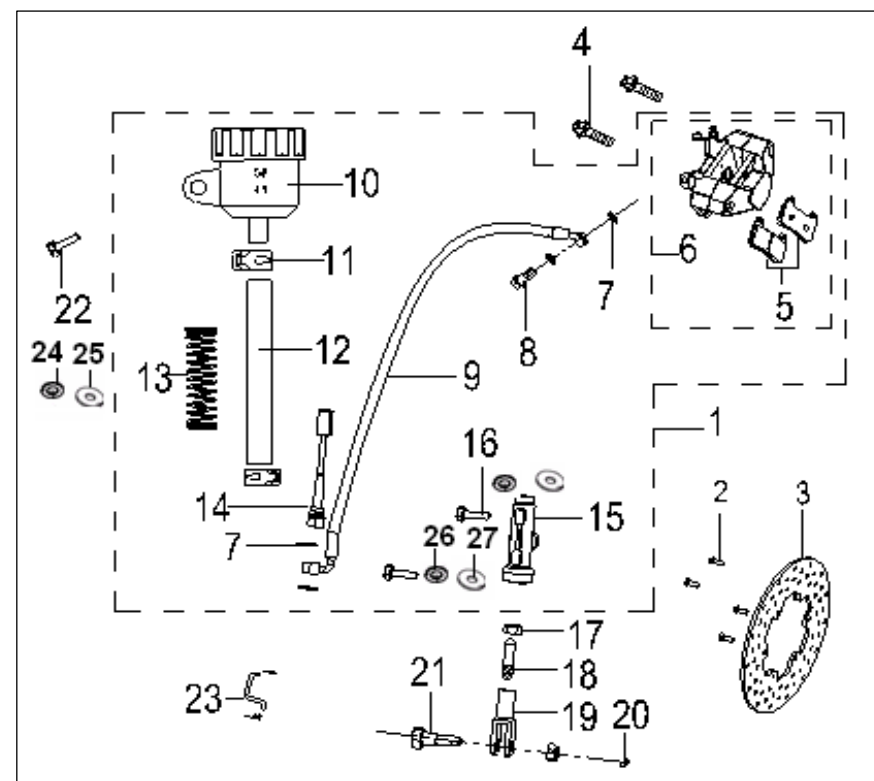
Nº	REFERÊNCIA	DESCRIÇÃO	QTD.	OBS.
1	45400J000001	BOMBA DE TRAVÃO COMPLETA	1	
2	45022J00P001	MANETE TRAVÃO FRENTE	1	
3	B04170600055	PORCA M6	1	
4	45024J000001	PARAFUSO	1	
5	45023J00P000	BRACKET	1	
6	B01070602065	PARAFUSO M6×20	2	
7	45037J0000000	PARAFUSO	2	
8	45029J0000000	ANILHA	4	
9	45200J210001	TUBO DE TRAVÃO	1	
10	45500J000001	PINÇA DE TRAVÃO	1	
11	45110J00P001	PASTILHAS TRAVÃO FRENTE	1	
12	B01090803065	PARAFUSO M8×30	2	
13	45000JJ0P001	SISTEMA DA TRAVÃO DIANTEIRO COMPLETO	1	
14	45300J00P000	INTERRUPTOR TRAVÃO	1	
15	45033J00P000	DISCO DE TRAVÃO	1	



KEEWAY SPEED 125 2011

F04.2 TRAVÃO TRASEIRO

Nº	REFERÊNCIA	DESCRIÇÃO	QTD.	OBS.
1	55000JJ0P00D	SISTEMA DE TRAVÃO TRASEIRO COMPLETO	1	
2	45036K00P000	PARAFUSO M8X24MM	4	
3	55033J00P000	DISCO DE TRAVÃO	1	
4	B01090802265	PARAFUSO M8x22	2	
5	55120J00P000	PASTILHAS DE TRAVÃO TRÁS	1	
6	55600J000000	PINÇA DE TRAVÃO TRASEIRO	1	
7	45029J000000	ANILHA DE VEDAÇÃO	4	
8	45037J000000	PARAFUSO	1	
9	55200J000000	TUBO DE TRAVÃO	1	
10	55140J000000	RESERVATÓRIO ÓLEO BOMBA TRAVÃO	1	
11	55067J000000	ABRAÇADEIRA	2	
12	55065J000000	TUBO DE ÓLEO	1	
13	55017J000000	MOLA	1	
14	55300J000000	INTERRUPTOR DE TRAVÃO TRASEIRO	1	
15	55400J000000	BOMBA DE TRAVÃO HIDRÁULICA	1	
16	B02000602025	PARAFUSO 6X20MM	2	
17	B04000600055	PORCA M6	1	
18	40716D010000	TIRANTE DA BOMBA DE TRAVÃO	1	
19	40715D010000	FORQUILHA	1	
20	B090020012A0	FREIO	1	
21	40717D010000	CAVILHA	1	
22	B13040602005	PARAFUSO 6X20MM	1	
22A	B01020602063	PARAFUSO 6X20MM	1	
23	55038N0JP000	SUPORTE	1	
24	B07000000603	ANILHA 6MM	2	
25	B07030000603	ANILHA 6MM	2	
26	B07000000605	ANILHA 6MM	2	
27	B07030000605	ANILHA 6MM	2	

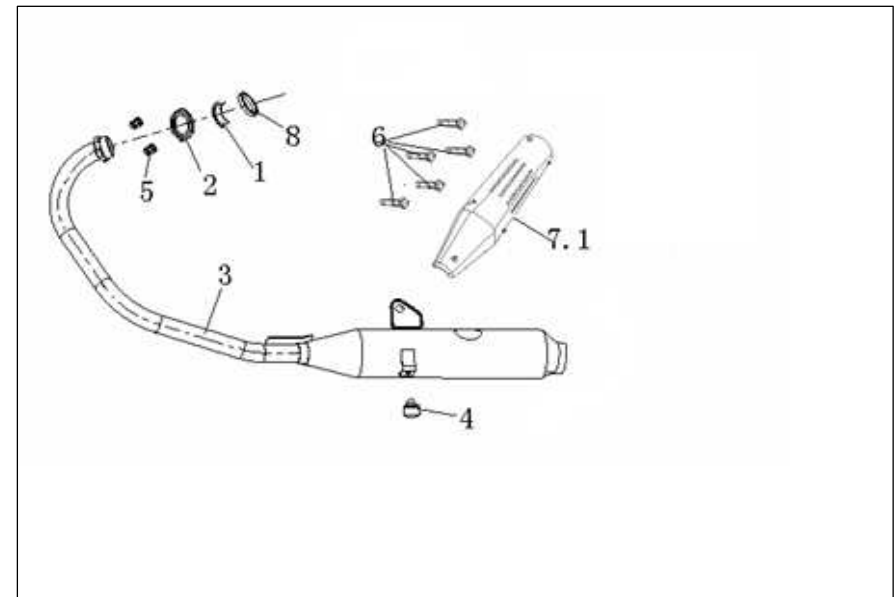


KEEWAY SPEED 125 2011

F05 ESCAPE

Nº	REFERÊNCIA	DESCRIÇÃO	QTD.
1	47003JJ0P000	MEIA LUA	2
2	47001J00P000	JUNTA (ALUMÍNIO)	1
3	47100J210006	ESCAPE COMPLETO	1
4	47026J00P000	BATENTE	1
5	47006J0AP000	PORCA 6MM	2
6	B13040601004	PARAFUSO C/ ANILHA 6×10MM	5
7.1	47009J00P001	PROTECÇÃO DE ESCAPE	1
8	47800J00P000	JUNTA DE ESCAPE	1

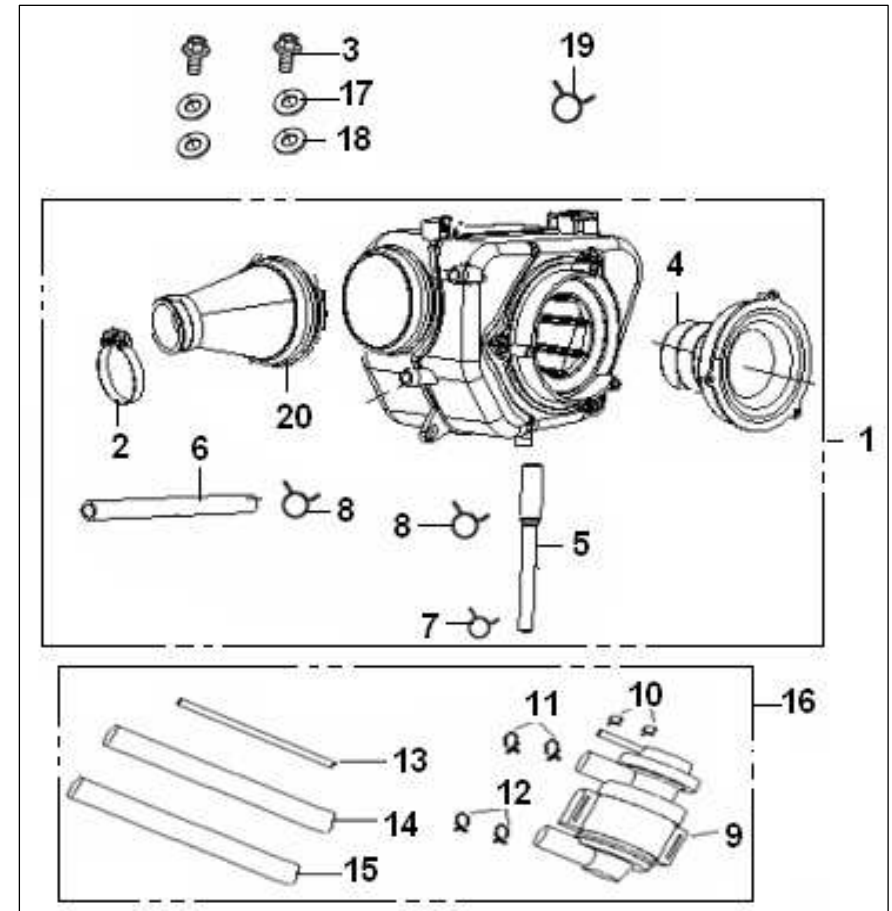
OBS.



KEEWAY SPEED 125 2011

F06 FILTRO DE AR

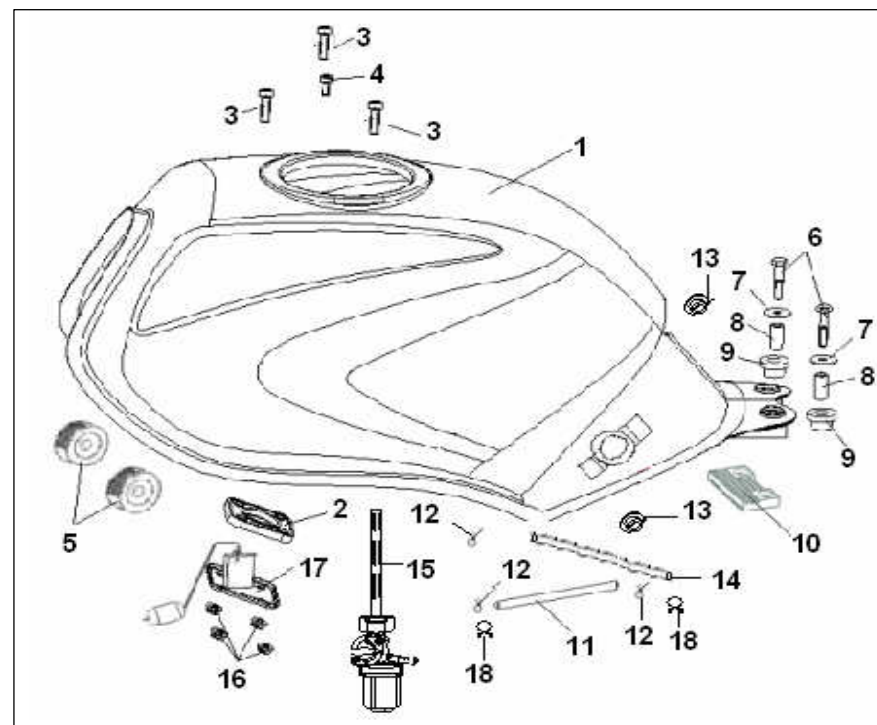
Nº	REFERÊNCIA	DESCRIÇÃO	QTD.	OBS.
1	49000J000020	CAIXA DE FILTRO COMPLETA	1	
2	49350J00P000	ABRAÇADEIRA	1	
3	B01010601665	PARAFUSO 6×16MM	2	
4	49200J00P000	FILTRO DE AR	1	
5	49331J00P000	TUBO DE SAÍDA	1	
6	49311J00P000	TUBO DE SAÍDA	1	
7	B17010090003	ABRAÇADEIRA 9MM	1	
8	B17010130003	ABRAÇADEIRA 13MM	2	
9	49810J00P000	VÁLVULA	1	
10	49806J00P000	ABRAÇADEIRA Ø7.5	2	
11	49805J00P000	ABRAÇADEIRA Ø18.5	2	
12	49804J00P000	ABRAÇADEIRA Ø17	2	
13	49803J00P000	TUBO	1	
14	49801J00P000	TUBO	1	
15	49802J00P000	TUBO	1	
16	49800J00P000	VÁLVULA COMPLETA	1	
17	B07000000605	ANILHA 6MM	2	
18	B07030000605	ANILHA 6MM	2	
19	B17010150003	ABRAÇADEIRA 15MM	1	
20	49005J000000	FALANGE	1	



KEEWAY SPEED 125 2011

F07 DEPÓSITO GASOLINA

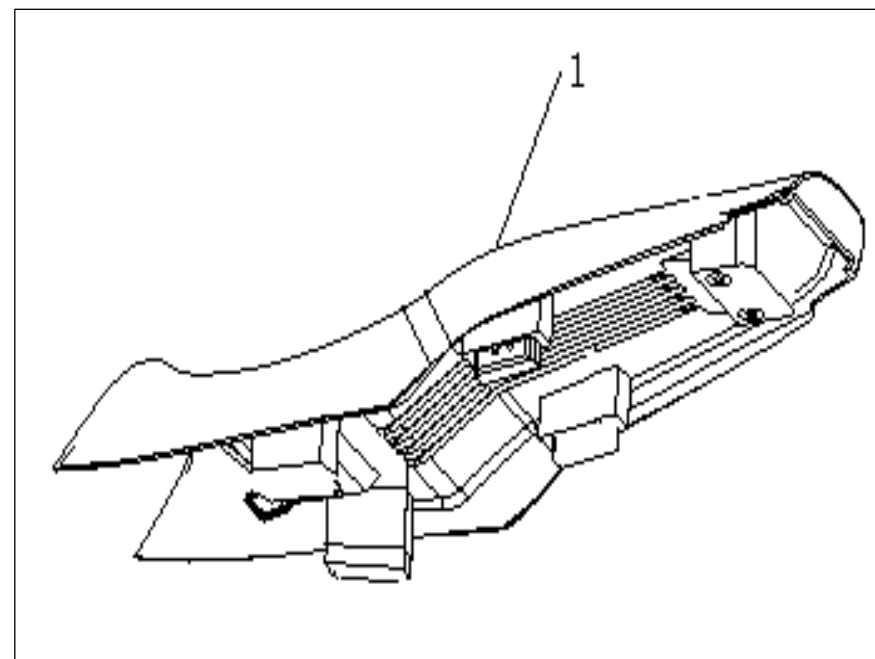
Nº	REFERÊNCIA	DESCRIÇÃO	QTD.	OBS.
1	50100JJ0PTL0	DEPÓSITO DE GASOLINA	1	VRM
	50100JJ0PE60	DEPÓSITO DE GASOLINA	1	AZ
	50100JJ0PB10	DEPÓSITO DE GASOLINA	1	PRT
	50100J21CJ00	DEPÓSITO DE GASOLINA	1	CZ
2	50802K0BP000	JUNTA	1	
3	B0205050220A	PARAFUSO 5×22MM	3	
4	B0205050100A	PARAFUSO 5×10MM	1	
5	50005J00P000	BATENTE	2	
6	B01000603553	PARAFUSO 6×35MM	2	
7	08029J00P000	ANILHA	2	
8	50221J00P000	CASQUILHO	2	
9	50222J00P000	BATENTE	2	
10	50006J00P000	BATENTE	1	
11	50301J00P000	TUBO 4.5×8.5MM	1	
12	B17010080003	FREIO 8MM	3	
13	65618J00P000	BATENTE BORRACHA	2	
14	50305J00P000	TUBO 5×9×600	1	
15	50310JJ0P000	TORNEIRA DE GASOLINA	1	
16	B04070600053	PORCA 6MM	4	
17	50800JJ0P000	BÓIA DE GASOLINA	1	
18	65618J00P000	BATENTE BORRACHA	2	



KEEWAY SPEED 125 2011

F08 BANCO

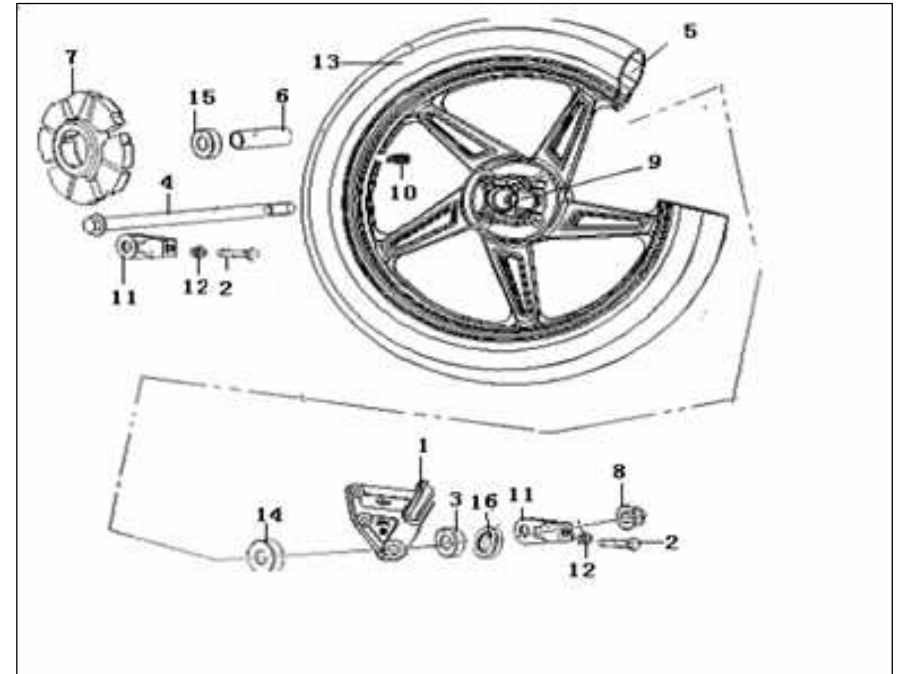
Nº	REFERÊNCIA	DESCRIÇÃO	QTD.	OBS.
1	51100J210002	BANCO	1	



KEEWAY SPEED 125 2011

F09 RODA TRASEIRA

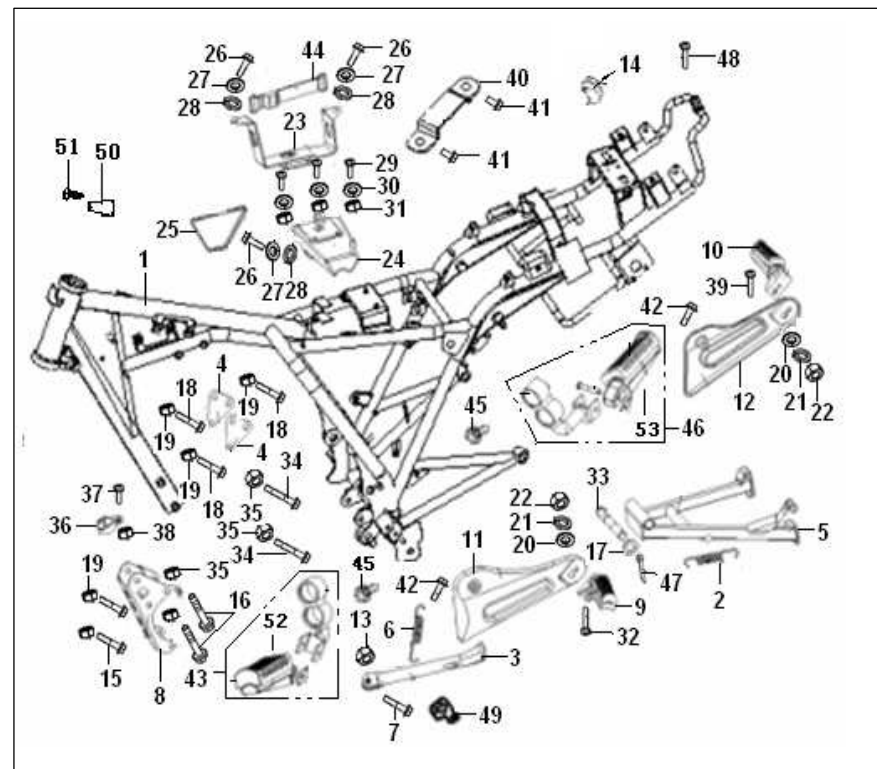
Nº	REFERÊNCIA	DESCRIÇÃO	QTD.	OBS.
1	55301J00P000	SUPORTE	1	
2	08011J00P001	PARAFUSO 8X50 MM	2	
3	54005J000021	CAQUILHO DIR.	1	
4	54004J00P000	VEIO DA RODA	1	
5	B140206E1700	CÂMARA DE AR 110/80-17	1	
6	54006J00P000	CASQUILHO	1	
7	54024J00P000	CARDAN	1	
8	B04171415055	PORCA 14X1.5 MM	1	
9	54101J210001	JANTE TRASEIRA 17x2.5	1	
10	B1404A1102C0	VÁLVULA DE JANTE	1	
11	54230J00PG90	AFINADOR DE CORRENTE	2	
12	B04000800065	PORCA 8MM	2	
13	B141106E1700	PNEU 110/80-17	1	
14	B12046030200	ROLAMENTO 6302	1	
15	B12046020200	ROLAMENTO 6202	1	
16	44300J0FP001	GUARDA PÓ	1	



KEEWAY SPEED 125 2011

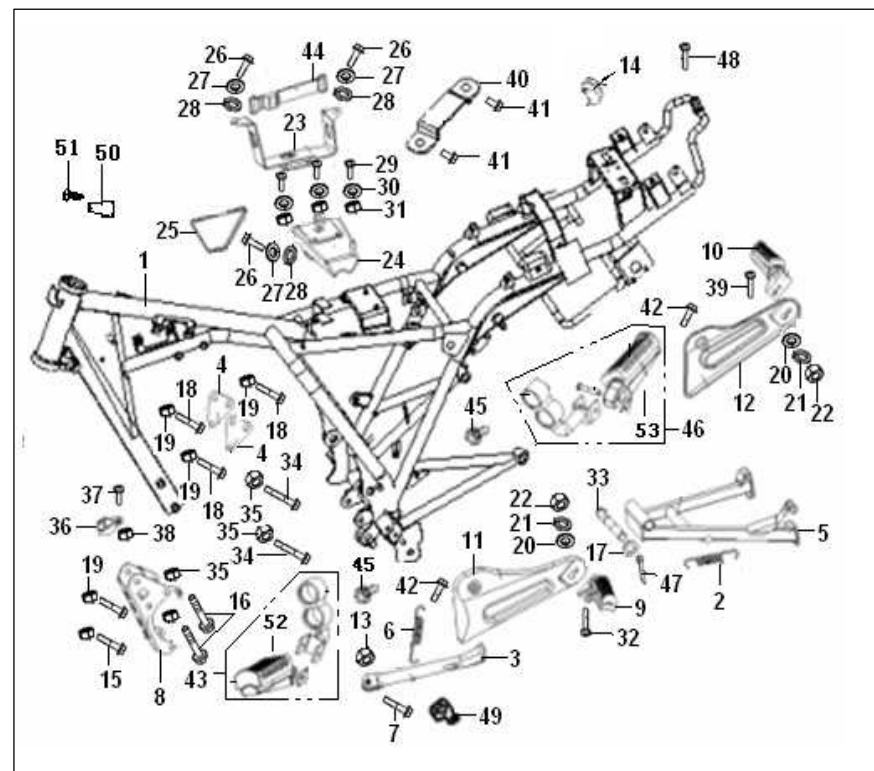
F10 QUADRO

Nº	REFERÊNCIA	DESCRIÇÃO	QTD.	OBS.
1	57100J210004	QUADRO	1	
2	58510JJ0P000	MOLA DESCANSO CENTRAL	1	
3	58700J210001	DESCANSO LATERAL	1	
4	57008J00P000	SUPORTE MOTOR SUPERIOR	2	
5	58520J210005	DESCANSO CENTRAL	1	
6	57010K2GP000	MOLA DESCANSO LATERAL	1	
7	57005JJ0P000	PARAFUSO DESCANSO LATERAL	1	
8	57011J00P005	SUPORTE DE MOTOR DIANTEIRO	1	
9	58260JJ0P000	POUSA PÉS TRÁS ESQ.	1	
10	58280JJ0P000	POUSA PÉS TRÁS DIR.	1	
11	58210JJ0P000	SUPORTE POUSA PÉS ESQ.	1	
12	58310JJ0P000	SUPORTE POUSA PÉS DIR.	1	
13	B04061012555	PORCA M10×1.25	1	
14	57038J0MP000	ANILHA BORRACHA	1	
15	B01590808064	PARAFUSO M8×80MM	2	
16	B01091009064	PARAFUSO M10×1.25×90	2	
17	B07010001605	ANILHA 16MM	1	
18	B01090806564	PARAFUSO M8×65MM	3	
19	B04070800064	PORCA 8MM	5	
20	B07000001005	ANILHA 10MM	2	
21	B07030001005	ANILHA 10MM	2	
22	B04001012555	PORCA 10X1.25MM	2	
23	58820J00P000	SUPORTE BATERIA	1	
24	02131J00P000	CAIXA FERRAMENTAS	1	
25	02132J00P000	TAMPA DA CAIXA DE FERRAMENTAS	1	
26	B01010602065	PARAFUSO M6×20MM	3	
27	B07020000605	ANILHA 6MM	3	
28	58821J00P000	BORRACHA	3	
29	B01010601265	PARAFUSO M6×12MM	3	
30	B07030000605	ANILHA 6MM	3	
31	B04000600065	PORCA 6MM	3	
32	B02551005065	PARAFUSO M10X1.25×50MM	1	
33	58501J00P000	VEIO DESCANSO CENTRAL	1	
34	B01091011064	PARAFUSO M10×1.25×110MM	2	
35	B04071012554	PORCA 10×1.25MM	4	



KEEWAY SPEED 125 2011

36	57425J00P000	FREIO	1
37	B02000502525	PARAFUSO M5×25MM	1
38	B04000500065	PORCA 5MM	1
39	B02551005565	PARAFUSO M10X1.25×55MM	1
40	95701JCCT000	SUPORTE DE ALARME	1
41	B01090601664	PARAFUSO M6X16	2
42	B01090602065	PARAFUSO M6×20MM	2
43	58200JK0P000	POUSA PÉS FRENTE ESQ. COMPLETO	1
44	96004J00P000	ABRAÇADEIRA FIXAÇÃO BATERIA	1
45	B01591003565	PARAFUSO M10×1.25×35MM	2
46	58400JK0P000	POUSA PÉS FRENTE DIR. COMPLETO	1
47	B090003025A3	CAVILHA 3×25MM	1
48	B01090601265	PARAFUSO M6×12MM	1
49	57006BM0T000	SUPORTE DO DESCANSO	1
50	65111J210000	FREIO	1
51	B05074201305	PARAFUSO ST4.2×13	2
52	58220JJ0P000	POUSA PÉS FRENTE ESQ.	1
53	58240JJ0P000	POUSA PÉS FRENTE DIR.	1

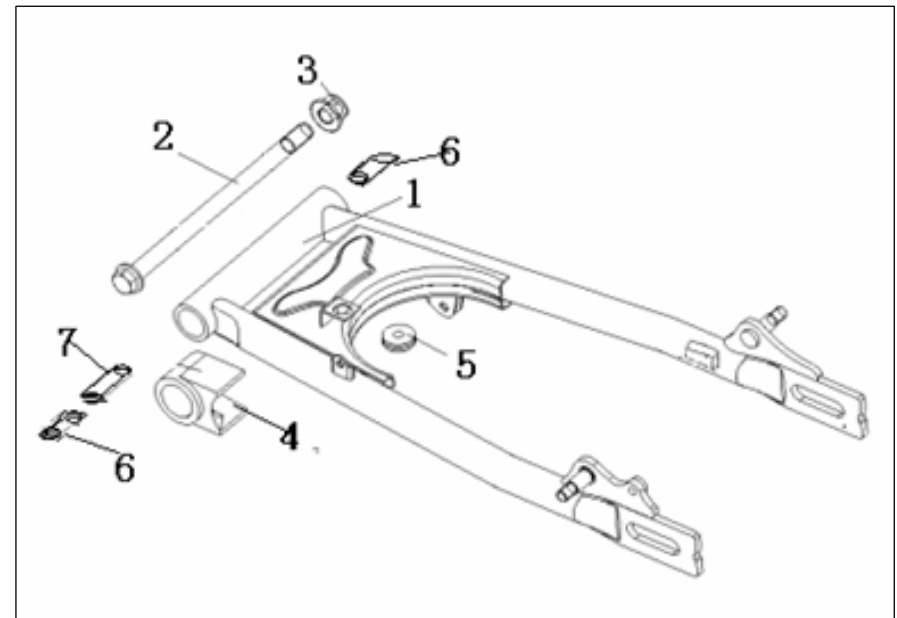


KEEWAY SPEED 125 2011

F11 ESCORA

Nº	REFERÊNCIA	DESCRIÇÃO	QTD.
1	53100J00P002	ESCORA	1
2	53001J000002	VEIO DA ESCORA	1
3	B04171415054	PORCA 14×1.5MM	1
4	53004J00P000	PROTECÇÃO DE CORRENTE	1
5	53007J00P000	BATENTE	1
6	53200J00P000	CASQUILHO DA ESCORA	2
7	53005J00P000	ESPAÇADOR	1

OBS.



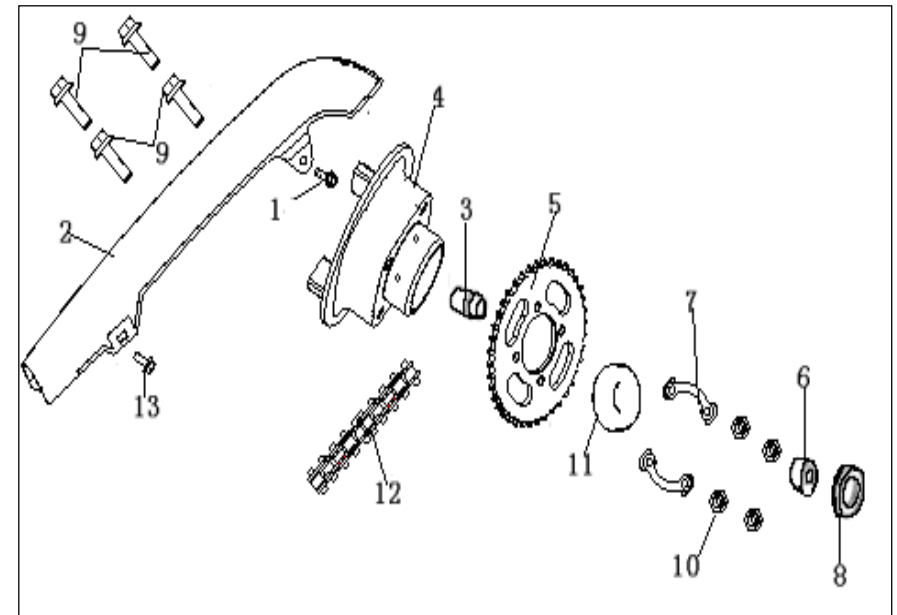
KEEWAY SPEED 125 2011

F12 CORRENTE/CREMALHEIRA

Nº	REFERÊNCIA	DESCRIÇÃO	QTD.
1	B01090601065	PARAFUSO M6×10MM	1
2	60100J210001	GUARDA CORRENTE	1
3	60003J00P000	CASQUILHO DE CREMALHEIRA	1
4	60001J00P000	CUBO	1
5	60002J00P000	CREMALHEIRA	1
6	54016J00P000	CASQUILHO ESQ.	1
7	60004J00P000	ANILHA	2
8	60018J00P000	GUARDA PÓ	1
9	60015J00P010	PARAFUSO M8×33MM	4
10	B04000800065	PORCA 8MM	4
11	B12016020400	ROLAMENTO 16204	1
12	B150081118B0	CORRENTE	1
13	B01090601265	PARAFUSO M6×12MM	1

OBS.

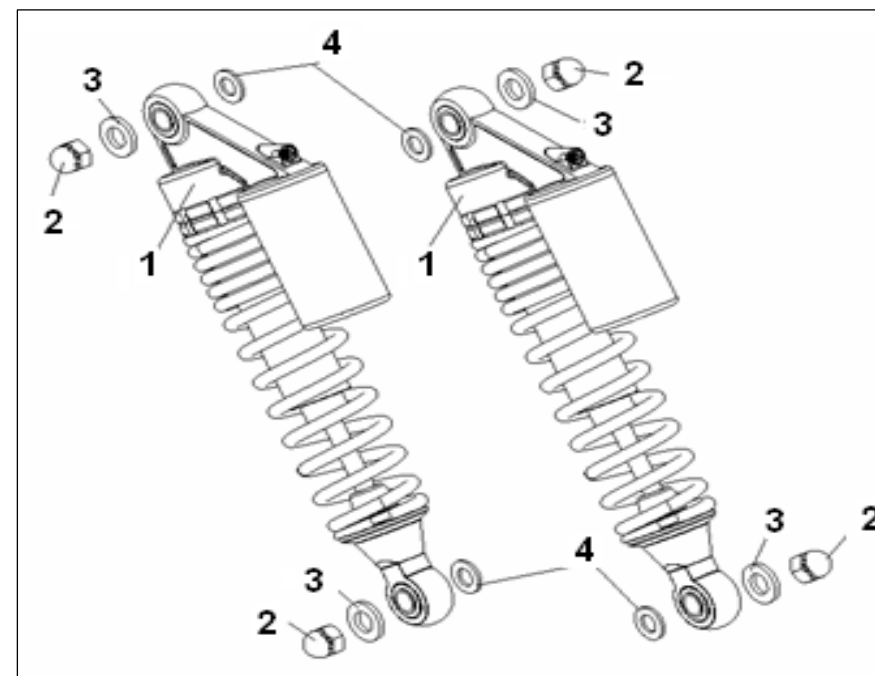
40 DENTES



KEEWAY SPEED 125 2011

F13 SUSPENSÃO TRASEIRA

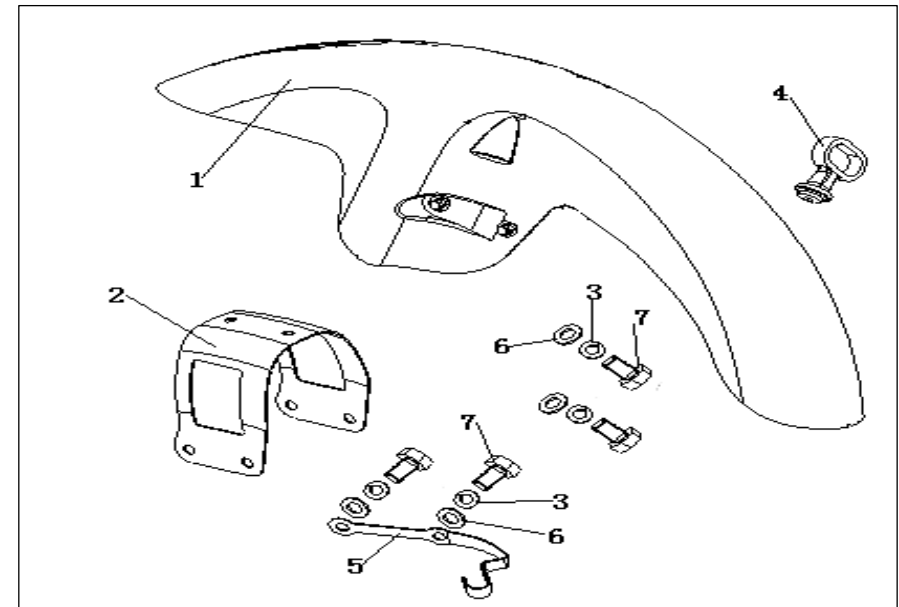
Nº	REFERÊNCIA	DESCRIÇÃO	QTD.	OBS.
1	63100J210001	AMORTECEDOR TRASEIRO	2	
2	B04221012544	PORCA 10×1.25MM	4	
3	63013J00P000	ANILHA	4	
4	B07030001203	ANILHA 12MM	4	



KEEWAY SPEED 125 2011

F14 GUARDA LAMAS FRENTE

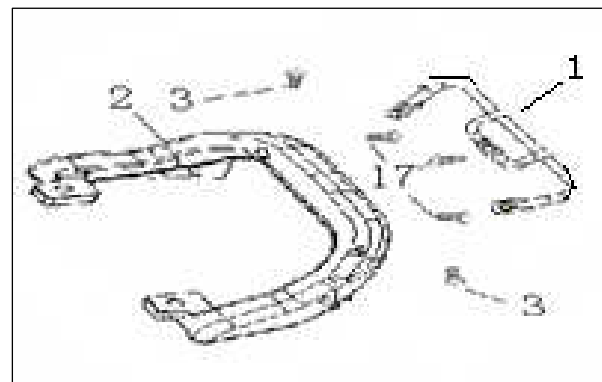
Nº	REFERÊNCIA	DESCRIÇÃO	QTD.	OBS.
1	65101J21TL01	GUARDA LAMAS FRENTE	1	VRM
	65101J21E601	GUARDA LAMAS FRENTE	1	AZ
	65101J21B101	GUARDA LAMAS FRENTE	1	PRT
	65101J21CJ01	GUARDA LAMAS FRENTE	1	CZ
2	65121J00P000	REFORÇO GUARDA LAMAS	1	
3	B07000000803	ANILHA 8MM	4	
4	65113J00P000	GUIA CABO CONTA KMS	1	
5	65112J00P000	FREIO CABO TRAVÃO	1	
6	B07030000803	ANILHA 8MM	4	
7	B01010801653	PARAFUSO M8×16MM	4	



KEEWAY SPEED 125 2011

F15 PEGA TRASEIRA

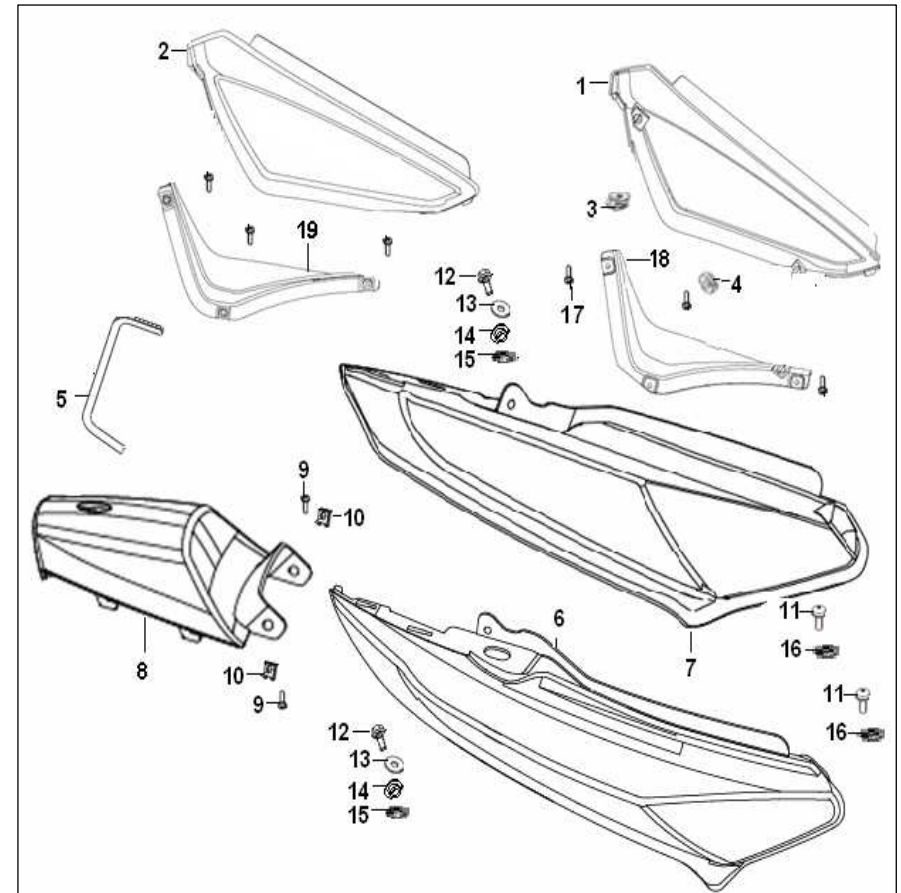
Nº	REFERÊNCIA	DESCRIÇÃO	QTD.	OBS.
1	52100J210002	REAR CARRIER COMP.	1	
2	52101J21CJ00	REAR HANDRAIL SILVER CJ	1	
3	B01090601664	PARAFUSO 6X16MM	2	



KEEWAY SPEED 125 2011

F16 CARENAGENS LATERAIS

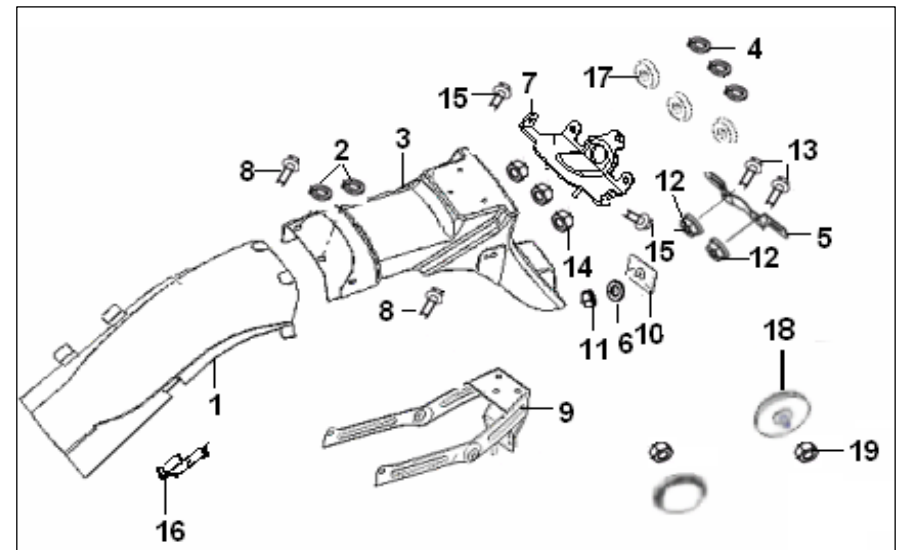
Nº	REFERÊNCIA	DESCRIÇÃO	QTD.	OBS.
1	65601J21TL01	TAMPA LATERAL ESQ.	1	VRM
	65601J21E601	TAMPA LATERAL ESQ.	1	AZ
	65601J21B101	TAMPA LATERAL ESQ.	1	PRT
	65601J21CJ01	TAMPA LATERAL ESQ.	1	CZ
2	65602J21TL01	TAMPA LATERAL DIR.	1	VRM
	65602J21E601	TAMPA LATERAL DIR.	1	AZ
	65602J21B101	TAMPA LATERAL DIR.	1	PRT
	65602J21CJ01	TAMPA LATERAL DIR.	1	CZ
3	65616J00P000	BORRACHA	1	
4	65617J00P000	BORRACHA	1	
5	43052JJ0P000	ANILHA	1	
6	65604J21TL01	CARENAGEM LATERAL DIR.	1	VRM
	65604J21E601	CARENAGEM LATERAL DIR.	1	AZ
	65604J21B101	CARENAGEM LATERAL DIR.	1	PRT
	65604J21CJ01	CARENAGEM LATERAL DIR.	1	CZ
7	65603J21TL01	CARENAGEM LATERAL ESQ.	1	VRM
	65603J21E601	CARENAGEM LATERAL ESQ.	1	AZ
	65603J21B101	CARENAGEM LATERAL ESQ.	1	PRT
	65603J21CJ01	CARENAGEM LATERAL ESQ.	1	CZ
8	65605J21TL01	UNIÃO DAS CARENAGENS LATERAIS	1	VRM
	65605J21E601	UNIÃO DAS CARENAGENS LATERAIS	1	AZ
	65605J21B101	UNIÃO DAS CARENAGENS LATERAIS	1	PRT
	65605J21CJ01	UNIÃO DAS CARENAGENS LATERAIS	1	CZ
9	B02000501205	PARAFUSO 5X12MM	2	
10	57032G40X000	MOLA DE CARENAGEM	2	
11	B13060601605	PARAFUSO 6X16MM	2	
12	B02050803065	PARAFUSO 8X30MM	2	
13	B07030000805	ANILHA 8MM	2	
14	65627JJ0P000	CASQUILHO	2	
15	65618JJ0P000	BORRACHA DAS TAMPAS LATERAIS	2	
16	65634JJ0P000	BORRACHA DAS TAMPAS LATERAIS	2	
17	B05004201205	PARAFUSO 4.2X12MM	6	
18	65621J210001	TAMPA DECORATIVA ESQ.	1	
19	65622J210001	TAMPA DECORATIVA DIR.	1	



KEEWAY SPEED 125 2011

F17 GUARDA LAMAS TRASEIRO

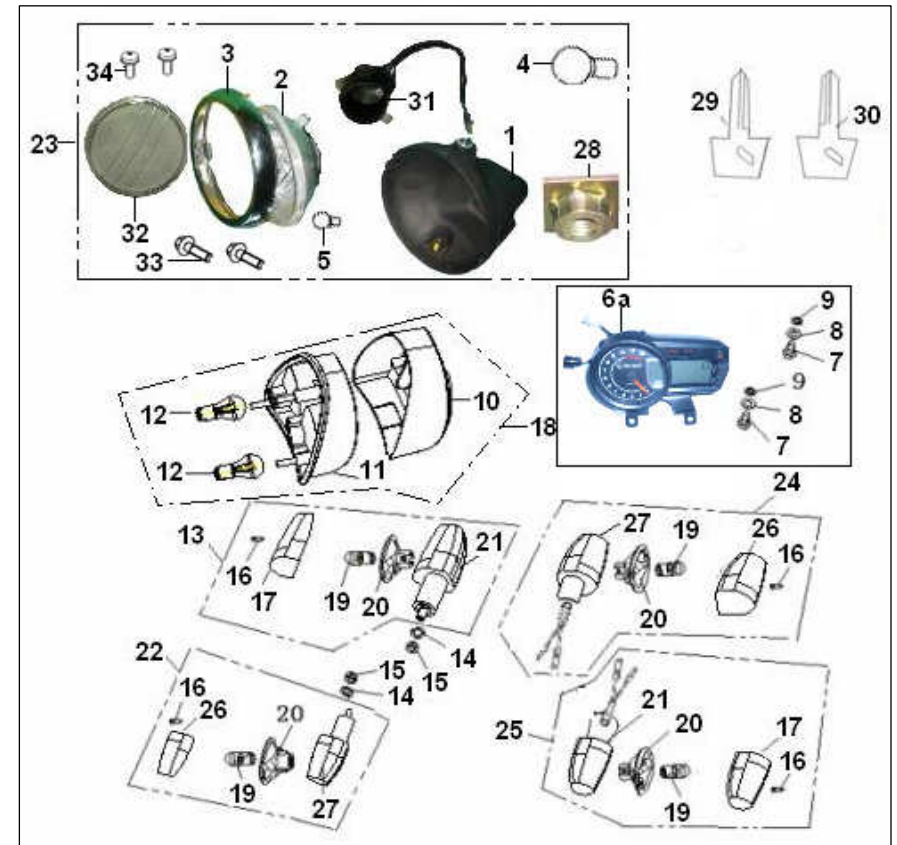
Nº	REFERÊNCIA	DESCRIÇÃO	QTD.	OBS.
1	65730J90P000	EXTENSÃO GUARDA LAMAS TRASEIRO	1	
2	65704J90P000	ANILHA	2	
3	65740J90P000	GUARDA LAMAS TRASEIRO	1	
4	65705J00P000	BORRACHA	3	
5	08251JJ0P000	SUPORTE	1	
6	B07020000505	ANILHA 5MM	1	
7	08300JJ0P000	SUPORTE FAROLIM TRASEIRO	1	
8	B01090601655	PARAFUSO 6×16MM	2	
9	65720J90P000	SUPORTE GUARDA LAMAS TRASEIRO	1	
10	86500JJ0P001	REFLECTOR TRASEIRO	1	
11	B04000500055	PORCA 5MM	1	
12	B04070600055	PORCA 6MM	2	
13	B01090601655	PARAFUSO 6×16MM	2	
14	B04070600055	PORCA 6MM	3	
15	B01090601265	PARAFUSO 6×12MM	2	
16	65708J00P000	GUIA	1	
17	08301J00P000	BATENTE	3	



KEEWAY SPEED 125 2011

F18 CONTA KMS/FAROL/PISCAS

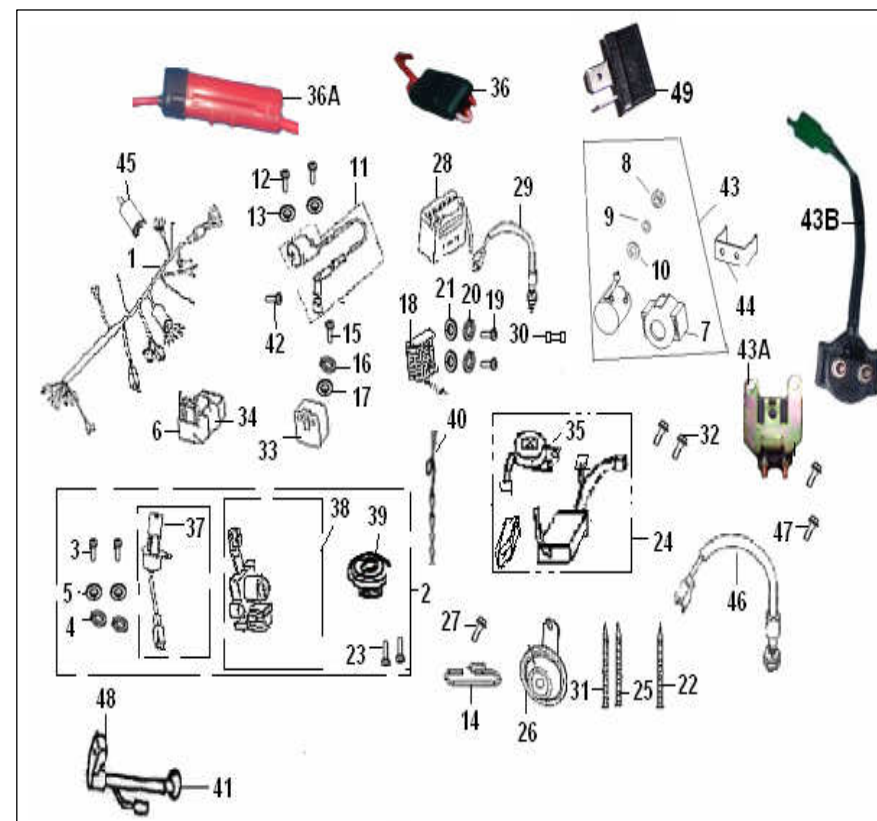
Nº	REFERÊNCIA	DESCRIÇÃO	QTD.	OBS.
1	80006JJ0P001	COCO FAROL	1	
2	80004JJ0P001	INTERIOR FAROL	1	
3	80008N010010	ARO FAROL	1	
4	B24010520000	LÂMPADA 1, FAROL	1	
5	B24012920000	LÂMPADA 2, FAROL	1	
6a	70000J21001Z	CONTA KMS COMPLETO	1	
7	B01010801624	PARAFUSO 8×16MM	2	
8	B07030000804	ANILHA 8MM	2	
9	B07000000804	ANILHA 8MM	2	
10	82008J90P000	VIDRO FAROLIM TRASEIRO	1	
11	82003J90P000	INTERIOR FAROLIM TRASEIRO	1	
12	B24013820000	LÂMPADA FAROLIM TRASEIRO	2	
13	81300J210000	PISCA FRENTE DIR.	1	
14	B07000001003	ANILHA 10MM	2	
15	B04001000053	PORCA 10MM	2	
16	B05003802305	PARAFUSO 3.8×23MM	4	
17	81302J210000	VIDRO PISCA	2	
18	82000J90P001	FAROLIM TRASEIRO	1	
19	B24014020042	LÂMPADA, 12V/10W	4	
20	81025J210000	FIXAÇÃO LÂMPADA	4	
21	81301J000020	BASE PISCA	2	
22	81100J210000	PISCA FRENTE ESQ.	1	
23	80000J210012	FAROL	1	
24	81700J210000	PISCA TRÁS DIR.	1	
25	81500J210000	PISCA TRÁS ESQ.	1	
26	81102J210000	VIDRO PISCA	2	
27	81101J000020	BASE PISCA	2	
28	80086K030000	PORCA FIXAÇÃO FAROL	2	
29	88900J21090X	CHAVE (ESQ.)	1	
30	88900J21091X	CHAVE (DIR.)	1	
31	80102J210000	CABLAGEM FAROL	1	
32	80002K030010	VIDRO FAROL	1	



KEEWAY SPEED 125 2011

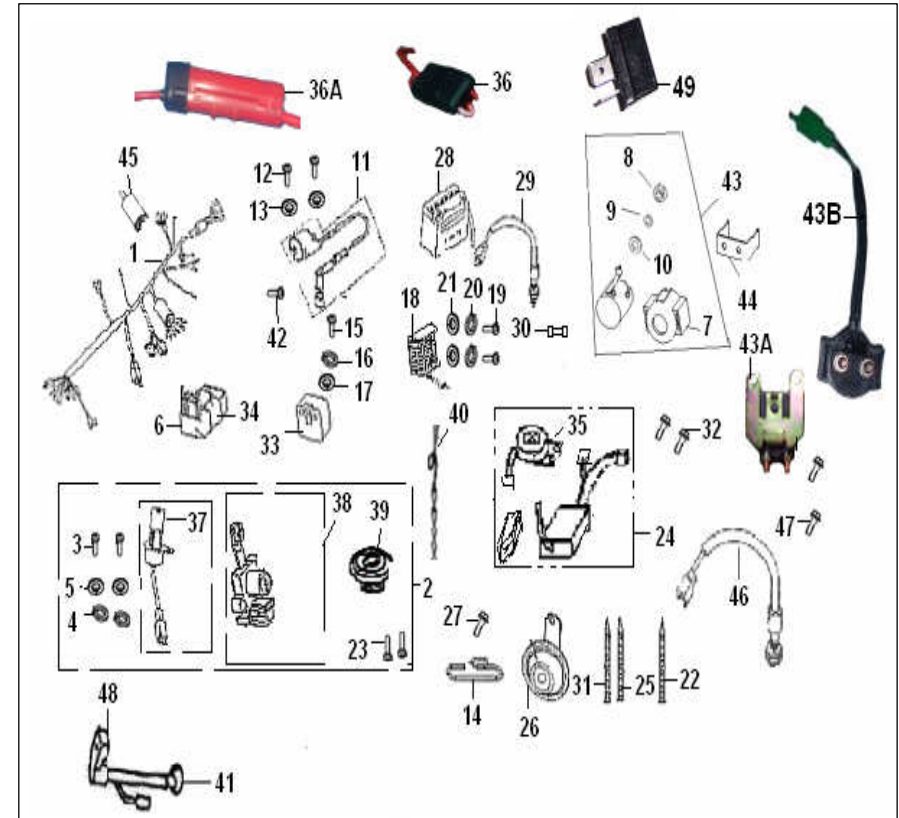
F19 EQUIPAMENTO ELÉCTRICO

Nº	REFERÊNCIA	DESCRIÇÃO	QTD.	OBS.
1	92000J210006	CABLAGEM PRINCIPAL	1	
2	88000JJ0P00A	CONJUNTOS DE FECHOS COMPLETO	1	
3	B02000602063	PARAFUSO 6×20MM	2	
4	B07000000603	ANILHA 6MM	2	
5	B07030000603	ANILHA 6MM	2	
6	97701J01F001	C.D.I.	1	
8	B04000600063	PORCA 6MM	1	
9	B07030000603	ANILHA 6MM	1	
10	B07000000603	ANILHA 6MM	1	
11	96200J0AP000	BOBINE DE IGNIÇÃO	1	
12	B02000502024	PARAFUSO 5×20MM	2	
13	B07210000506	ANILHA 5MM	2	
14	57429J0CP000	CLAMP	1	
15	B02000601625	PARAFUSO 6×16MM	1	
16	B07030000605	ANILHA 6MM	1	
17	B07000000605	ANILHA 6MM	1	
18	98801J00P000	RECTIFICADOR/REGULADOR DE CORRENTE	1	
19	B02000601625	PARAFUSO 6×16MM	2	
20	B07030000605	ANILHA 6MM	2	
21	B07000000605	ANILHA 6MM	2	
22	96003J00P000	ABRAÇADEIRA 250MM	1	
23	B01090602065	PARAFUSO 6×20MM	2	
24	95700J4AT000	SISTEMA DE ALARME COMPLETO	1	
25	96002J00P000	ABRAÇADEIRA 200MM	2	
26	95200BMDT001	BUZINA	1	
27	B01090801665	PARAFUSO 8×16MM	1	
28	96100J00P000	BATERIA	1	12N9-4B 12V,9AH
29	91700J00P000	INTERRUPTOR STOP TRAVÃO	1	
30	96810J00P000	FUSÍVEL	1	
31	96001J00P000	ABRAÇADEIRA 150MM	7	
32	B05070401205	PARAFUSO 4X12MM	2	
33	96400K00P001	RELÉ DE PISCAS	1	
34	96007J00P000	BORRACHA DO C.D.I.	1	
35	95730J4AT000	BUZINA DO ALARME	1	



KEEWAY SPEED 125 2011

36A	96800J210001	CAIXA DE FUSÍVEIS	1
37	88100JJ0P00A	CANHÃO DE IGNIÇÃO	1
38	88800JJ0P000	FECHO DE BANCO	1
39	88400JJ0P000	TAMPÃO DE DEPÓSITO	1
40	58900JJ0P000	CABO FECHO DE BANCO	1
41	96900J00P000	FIO TERRA	1
42	B13170601205	PARAFUSO 6×12MM	1
43A	94100J000002	RELÉ DE ARRANQUE	1
44	57403J00P000	SUPORTE	1
45	92016J00P000	COBERTURA	1
46	92200J00P000	CABO ELÉCTRICO	1
47	B01090601065	PARAFUSO M6×10	2
48	94118B910000	REVESTIMENTO FIO TERRA	1
49	96700K060000	DIODO	1

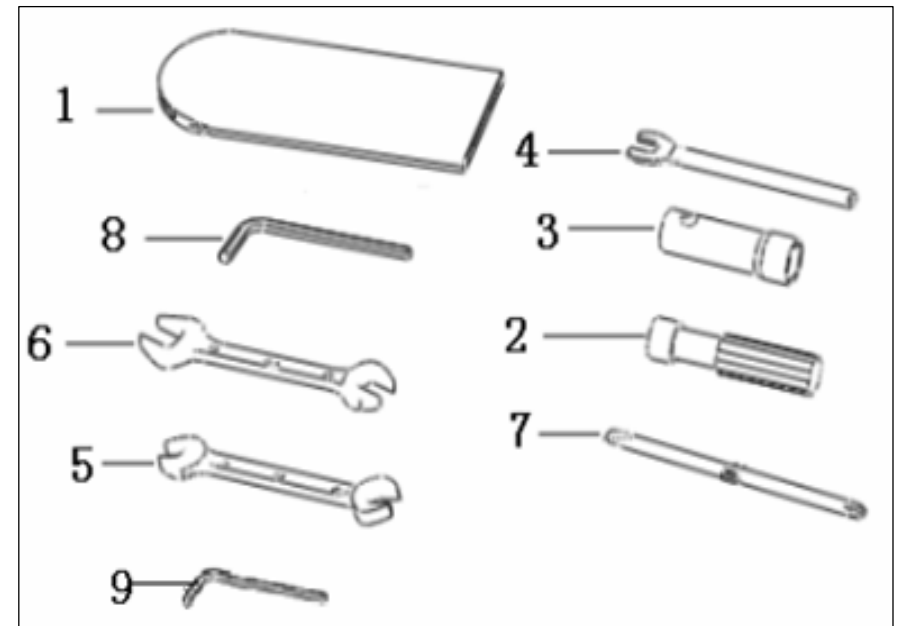


KEEWAY SPEED 125 2011

F20 KIT DE FERRAMENTAS

Nº	REFERÊNCIA	DESCRIÇÃO	QTD.
1	02110J00P000	BOLSA DE FERRAMENTAS	1
2	02104J00P000	PUNHO DE CHAVE DE FERRAMENTAS	1
3	02101J00P000	SACA VELAS	1
4	02102J00P000	CHAVE DE VELAS	1
5	B20011301603	CHAVE INGLESA 13-16MM	1
6	B20011001203	CHAVE INGLESA 10-12MM	1
7	02103J00P000	CHAVE DE FENDAS/ESTRELAS	1
8	B20020800003	CHAVE PARAFUSOS SEXTAVADOS 8MM	1
9	B20020600003	CHAVE PARAFUSOS SEXTAVADOS 6MM	1

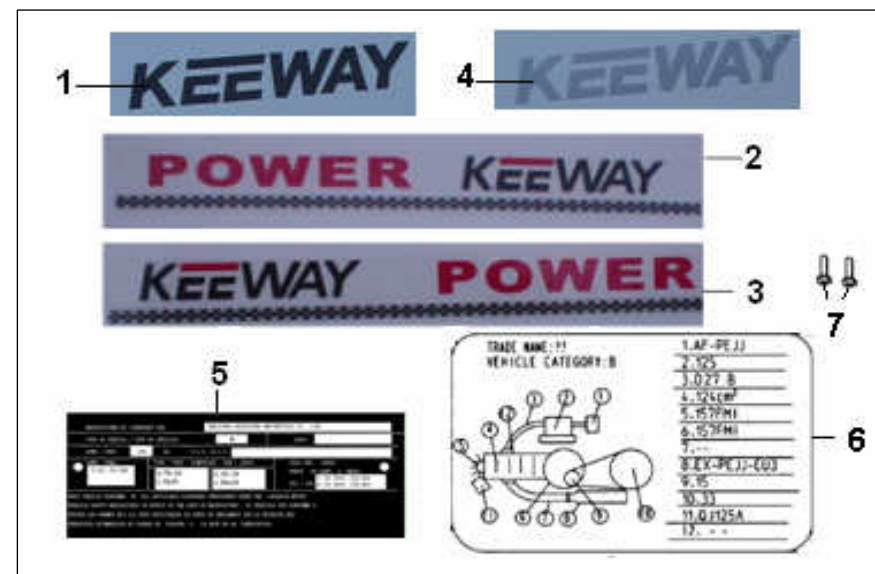
OBS.



KEEWAY SPEED 125 2011

F21 AUTOCOLANTES

Nº	REFERÊNCIA	DESCRIÇÃO	QTD.	OBS.
1	05527J4AT001	AUTOCOLANTE CARENAGEM LATERAL	2	VRM, AZ, PRT
2	05515JJ0P005	AUTOCOLANTE BAÍNHA ESQ.	1	
3	05532JJ0P005	AUTOCOLANTE BAÍNHA DIR.	1	
4	05526J4AT001	AUTOCOLANTE CARENAGEM LATERAL	2	CZ
5	57001JJ0P003	CHAPA IDENTIFICADORA Nº QUADRO	1	
6	57002JJ0P002	AUTOCOLANTE INFORMAÇÕES TÉCNICAS	1	
7	B100432007P0	CAVILHA 3.2×7MM	2	

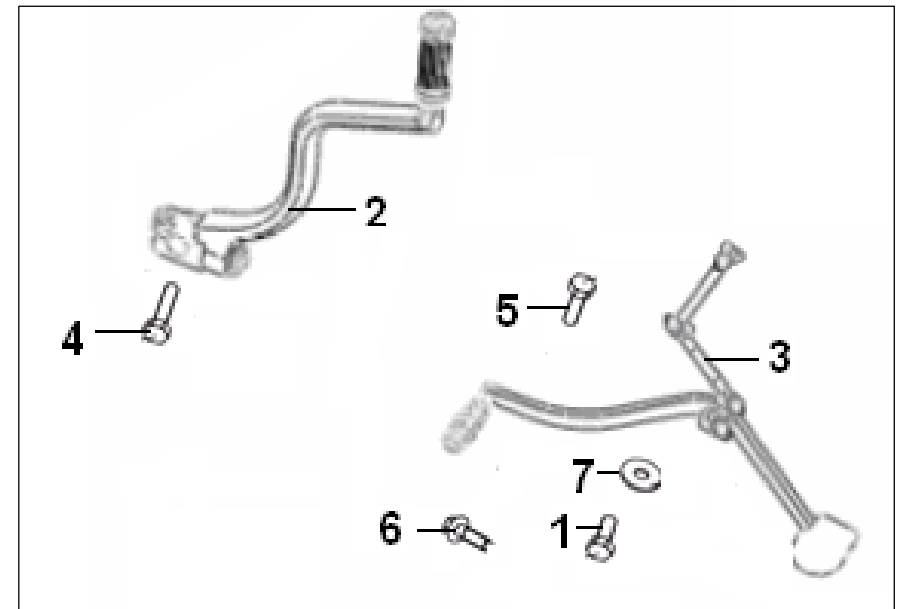


KEEWAY SPEED 125 2011

F22 PEDAL DE MUDANÇAS/PEDAL DE KICKS

Nº	REFERÊNCIA	DESCRIÇÃO	QTD.
1	B01010601665	PARAFUSO 6×16MM	1
2	08350J00P000	START-UP LEVEL ASSY.	1
3	08370J0CP005	GEAR SHIFT LEVEL ASSY.	1
4	B01030802564	PARAFUSO 8×25MM	1
5	B01030602064	PARAFUSO 6×20MM	1
6	B01070603054	PARAFUSO 6X30MM (fixing for Engine cover)	2
7	B07020000605	ANILHA 6MM	1

OBS.

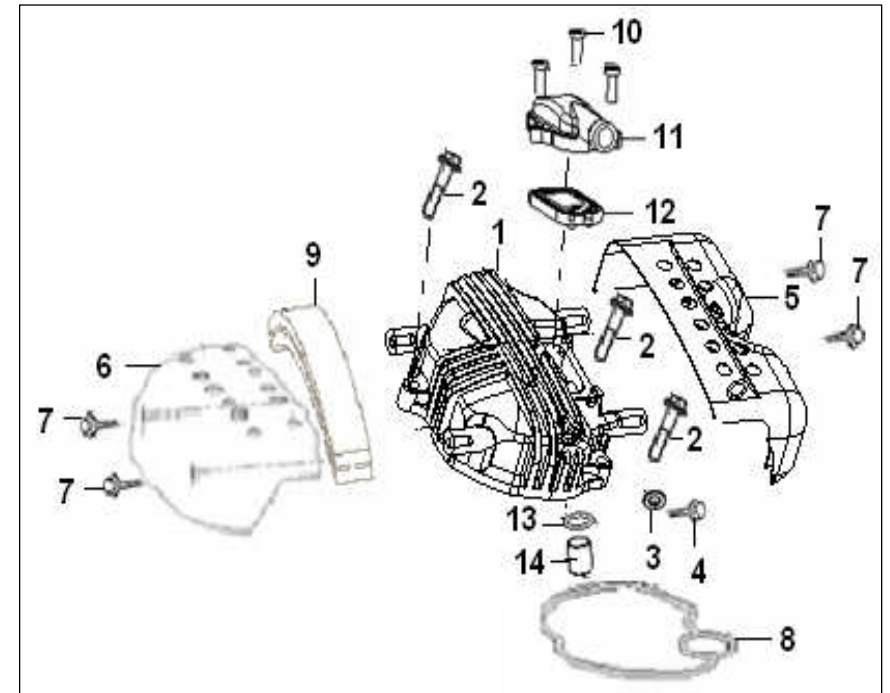


KEEWAY SPEED 125 2011

E01 TAMPA DE VÁLVULAS

Nº	REFERÊNCIA	DESCRIÇÃO	QTD.
1	109014040082	TAMPA DE VÁLVULAS	1
2	301310602862	PARAFUSO M6X28	3
3	307992012120	ANILHA	1
4	B01030601264	PARAFUSO M6X12	1
5	201301.016472	COBERTURA TAMPA DE VÁLVULAS DIR.	1
6	30723K06F000	COBERTURA TAMPA DE VÁLVULAS ESQ.	1
7	B01070601262	PARAFUSO M6X12	4
8	30707J01F000	JUNTA TAMPA DE VÁLVULAS	1
9	30535J01F000	APOIO TAMPA DE VÁLVULAS	1
10	302270501462	PARAFUSO M5X14	3
11	110103070080	RESPIRO	1
12	229108.001000	LAMELAS	1
13	315110020030	O RING	1
14	26208J01F000	PINO	1

OBS.



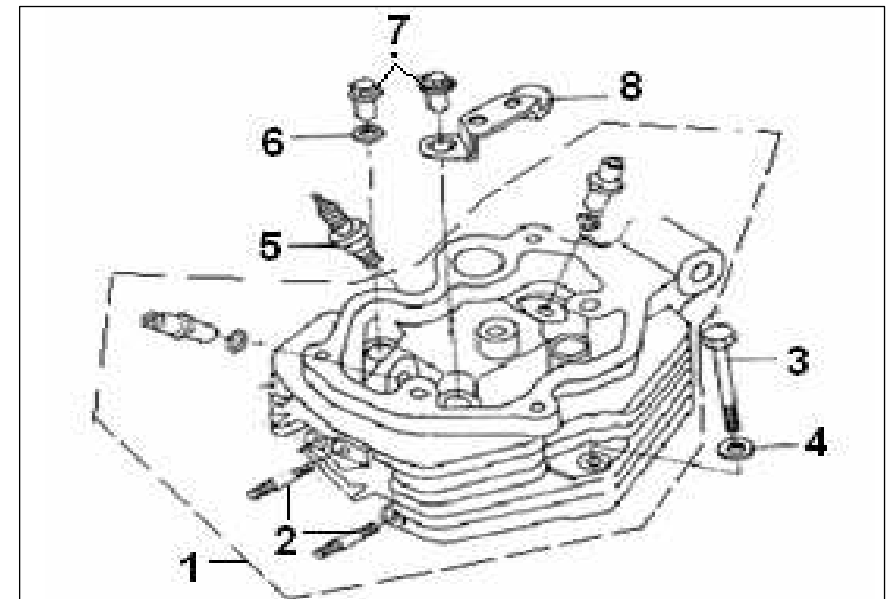
KEEWAY SPEED 125 2011

E02 CABEÇA DE CILINDRO

Nº	REFERÊNCIA	DESCRIÇÃO	QTD.
1	109003070015	CABEÇA DE CILINDRO	1
2	201216.009271	PERNO	2
3	301990807705	PARAFUSO M8X77	1
4	18105N03F000	ANILHA	1
5	30506J01F000	VELA	1
6	B07050000800	ANILHA	2
7	30518J01F000	PARAFUSO	4
8	201210.001161	SUPORE	1

OBS.

DPR7EA-9

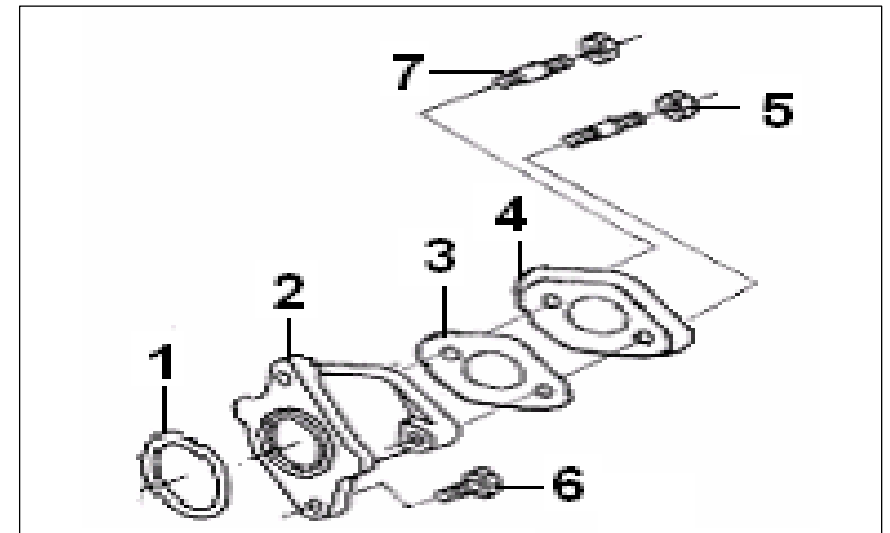


KEEWAY SPEED 125 2011

E03 FALANGE DE CARBURADOR

Nº	REFERÊNCIA	DESCRIÇÃO	QTD.
1	30517J01F000	O RING FALANGE CARBURADOR	1
2	110083070097	FALANGE DE CARBURADOR	1
3	32101J01F000	JUNTA DO SEPARADOR	1
4	30112J01F000	SEPARADOR DA FALANGE	1
5	304210600065	PORCA M6	2
6	301270602065	PARAFUSO M6X20	2
7	30519J01F000	PERNO M6X29	2

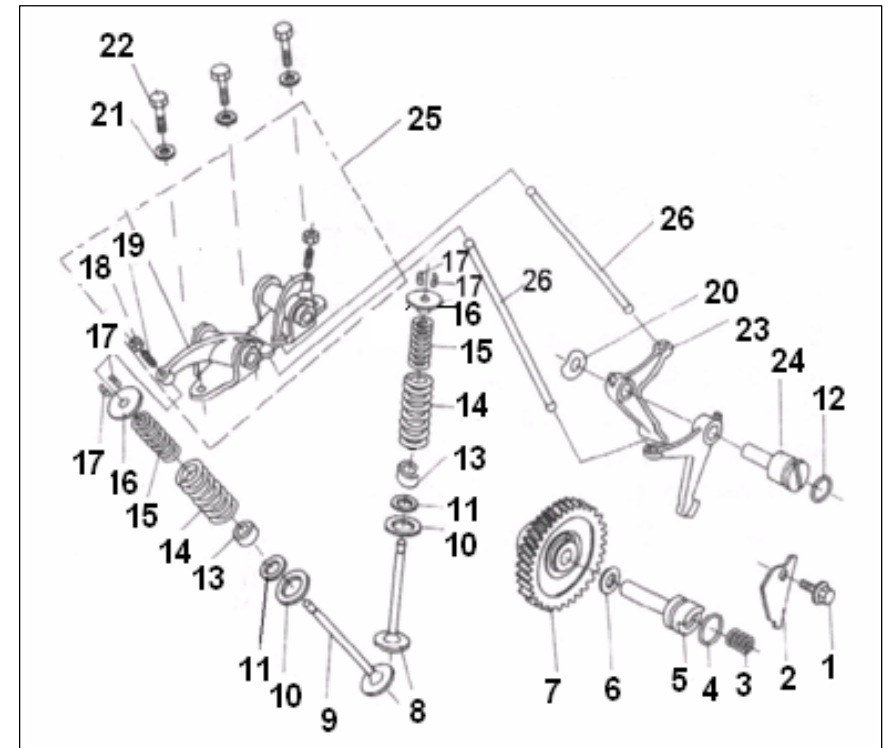
OBS.



KEEWAY SPEED 125 2011

E04 ADMISSÃO/ESCAPE

Nº	REFERÊNCIA	DESCRIÇÃO	QTD.	OBS.
1	B01070601264	PARAFUSO	1	
2	30417J01F000	SUPORTE VEIO ÁRVORE CAMES	1	
3	206213.001161	MOLA	1	
4	30418J01F000	O RING 20X2.5	1	
5	30401J01F000	VEIO ÁRVORE CAMES	1	
6	30412J01F000	ANILHA DE PRESSÃO	1	
7	30400J01F000	CARRETO ÁRVORE CAMES	1	
8	129183070002	VÁLVULA DE ADMISSÃO	1	
9	129193070002	VÁLVULA DE ESCAPE	1	
10	30128J01F000	ANILHA EXTERIOR	2	
11	30130J01F000	ANILHA INTERIOR	2	
12	30432J01F000	O RING 17X2.5	1	
13	30111J01F000	VEDANTE DE VÁLVULA	2	
14	203202.007161	MOLA EXTERIOR	2	
15	203203.005161	MOLA INTERIOR	2	
16	129203070002	FIXADOR DE VÁLVULA	2	
17	129223070002	MEIA LUA DE VÁLVULA	4	
18	30302J01F000	PORCA DE AFINAÇÃO	2	
19	30303J01F000	PARAFUSO DE AFINAÇÃO	2	
20	201318.002161	ANILHA-MOLA	1	
21	30505J01F000	ANILHA	3	
22	201225.006271	PARAFUSO	3	
23	120203070010	MARTELO DE VÁLVULA	2	
24	203311.001063	VEIO DOS MARTELOS DE VÁLVULA	1	
25	129133070010	CONJUNTO DOS MARTELOS DE VÁLVULA	1	
26	120103070020	PERNO DOS MARTELOS DE VÁLVULA	2	

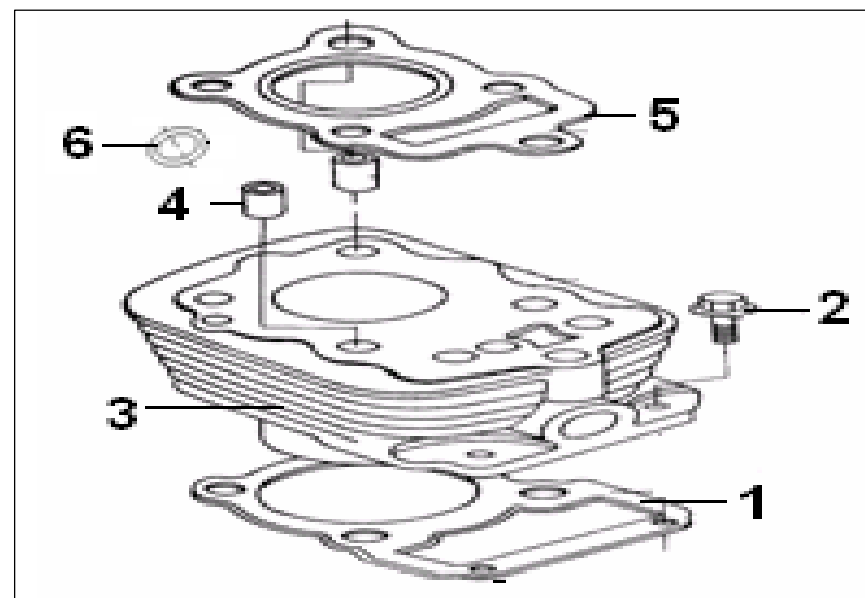


KEEWAY SPEED 125 2011

E05 CILINDRO

Nº	REFERÊNCIA	DESCRIÇÃO	QTD.
1	27102K01F000	JUNTA CILINDRO	1
2	301310602565	PARAFUSO M6X25	2
3	139013070190	CILINDRO	1
4	27105J01F000	PINO	2
5	139023070040	JUNTA CABEÇA CILINDRO	1

OBS.

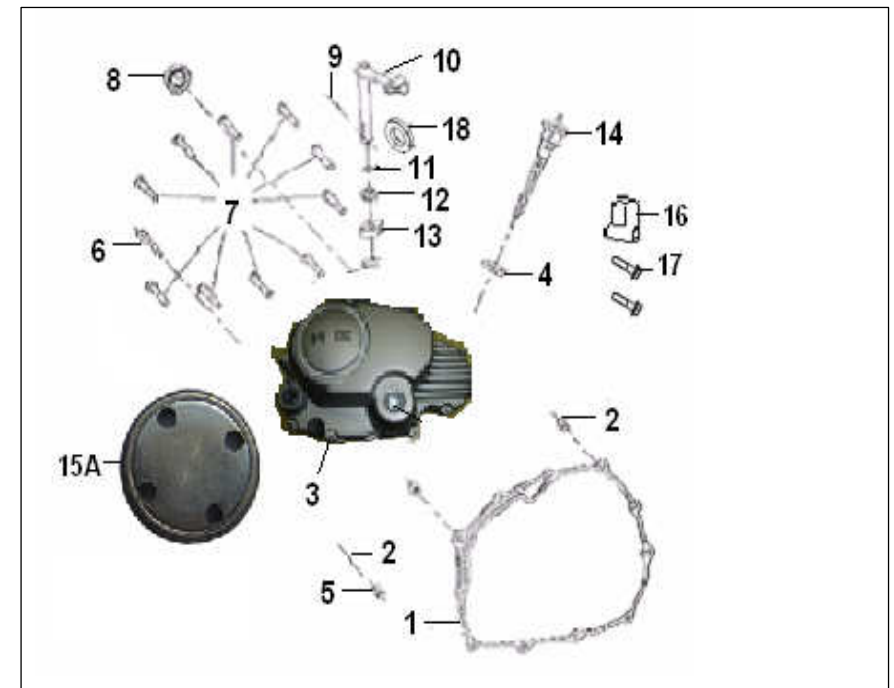


KEEWAY SPEED 125 2011

E06 TAMPA DE EMBRAIAGEM

Nº	REFERÊNCIA	DESCRIÇÃO	QTD.
1	160034040000	JUNTA TAMPA DE EMBRAIAGEM	1
2	14206J01F000	PINO	2
3	169104040440	TAMPA DE EMBRAIAGEM	1
4	14215J01F000	O RING 18X3.5	1
5	207318.001000	TAMPA	1
6	B01070604864	PARAFUSO M6X48	1
7	B01070603864	PARAFUSO M6X38	10
8	14221J01F000	VEDANTE 16X28X7	1
9	B09000201600	CAVILHA 2X16	1
10	209043070000	ALAVANCA DE EMBRAIAGEM	1
11	14222J01F000	O RING 6.8X1.9	1
12	200034050000	MOLA	1
13	14341J01F000	GUIA	1
14	160024040000	VARETA NÍVEL ÓLEO	1
15A	169194040000	VISOR NÍVEL ÓLEO	1
16	150053070002	SUPORTE CABO EMBRAIAGEM	1
17	B1070604064	PARAFUSO M6X40	2
18	200001050000	VEDANTE	1

OBS.

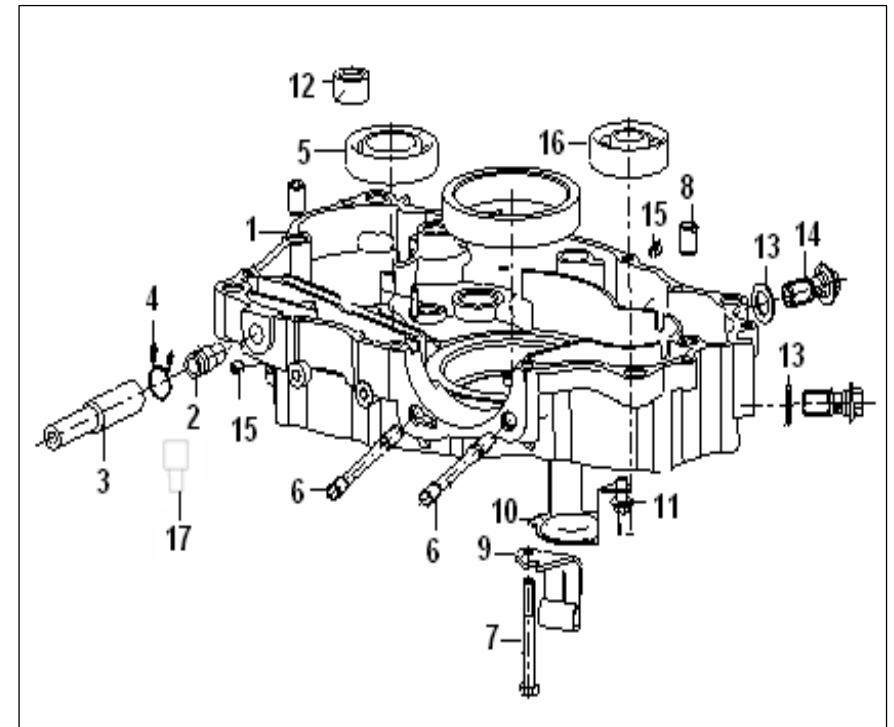


KEEWAY SPEED 125 2011

E07 CARTER DIREITO

Nº	REFERÊNCIA	DESCRIÇÃO	QTD.
1	159054040112	CARTER DIREITO	1
2	206207.002271	RESPIRO	1
3	159093070000	RESPIRO	1
4	150123070000	FREIO	1
5	B12016000603	ROLAMENTO 6006	1
6	159103070000	PERNO DO CILINDRO	2
7	B01070605064	PARAFUSO M6X50	1
8	150083070000	PINO	1
9	150044040000	GUIA CABO EMBRAIAGEM	1
10	150054040000	CHAPA	1
11	B01070601463	PARAFUSO M6X14	2
12	150084030000	ROLAMENTO DE AGULHAS	1
13	200014130000	ANILHA	4
14	15006404001X	PARAFUSO	2
15	150103070000	PINO	2
16	B12016030304	ROLAMENTO 6303	1

OBS.

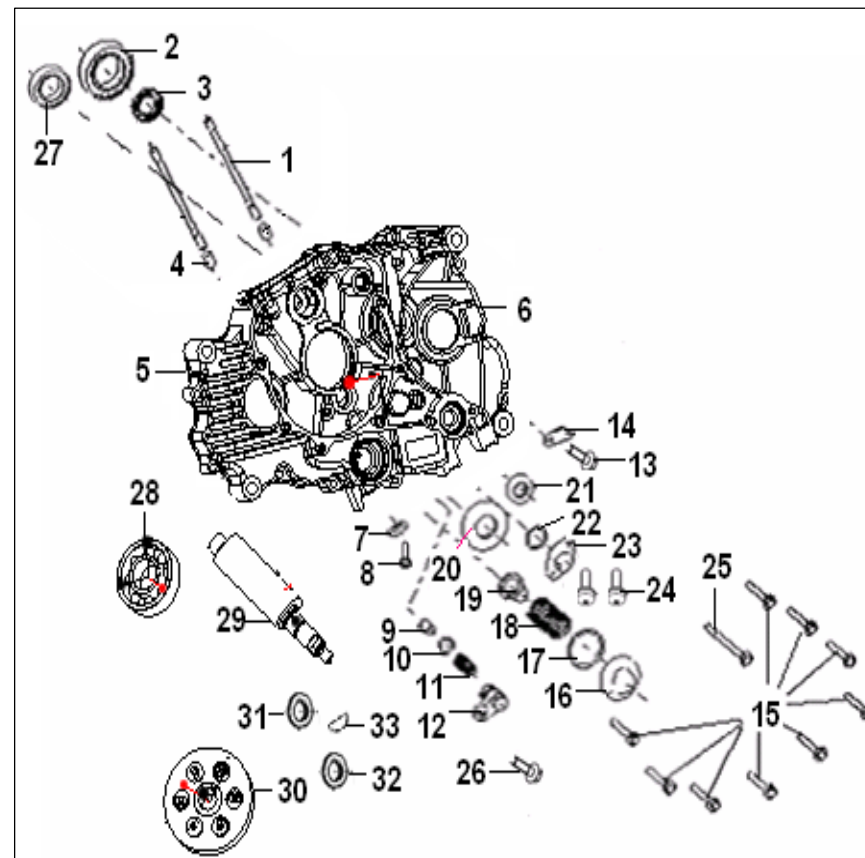


KEEWAY SPEED 125 2011

E08 CARTER ESQUERDO

Nº	REFERÊNCIA	DESCRIÇÃO	QTD.
1	26107J01F000	PERNO	2
2	B12016620460	ROLAMENTO 6204/P6	1
3	26130J01F000	VEDANTE 20×34×7	1
4	26123J01F000	PINO	2
5	26201K06F000	JUNTA MEIO CARTER	1
6	159044040112	CARTER ESQUERDO	1
7	26203J01F000	ANILHA DE VEDAÇÃO	1
8	26202H03F000	BUJÃO DE DRENAGEM DO ÓLEO	1
9	206229.001000	PINO	1
10	26116J01F000	O RING 13×2.5	1
11	26231J01F930	MOLA	1
12	26230J01F000	SUPORTE	1
13	B01070601264	PARAFUSO M6×12	1
14	26214J01F000	SUPORTE	1
15	B01070605064	PARAFUSO M6×50	9
16	26322J01F000	BUJÃO	1
17	26307J01F000	O RING 35×3	1
18	26305J01F000	MOLA	1
19	26308J01F000	FILTRO DO ÓLEO	1
20	26133J01F000	VEDANTE 34×50×7	1
21	26132J01F000	VEDANTE 14×28×7	1
22	26141J01F000	O RING 19x2.2	1
23	25201J01F000	SENSOR DAS MUDANÇAS	1
24	B13080402003	PARAFUSO M4×20	2
25	17001305002X	PARAFUSO M6×100	1
26	B01070602562	PARAFUSO M6×25	1
27	B12016620260	ROLAMENTO 6202/P6	1
28	B12060203070	ROLAMENTO 6203	1
29	179254040001	VEIO BALANCEIRO	1
30	15710K06F000	CARRETO	1
31	15702K06F930	PORCA	1
32	15701K06F000	ANILHA	1
33	15110K06F000	ESCATEL	1

OBS.

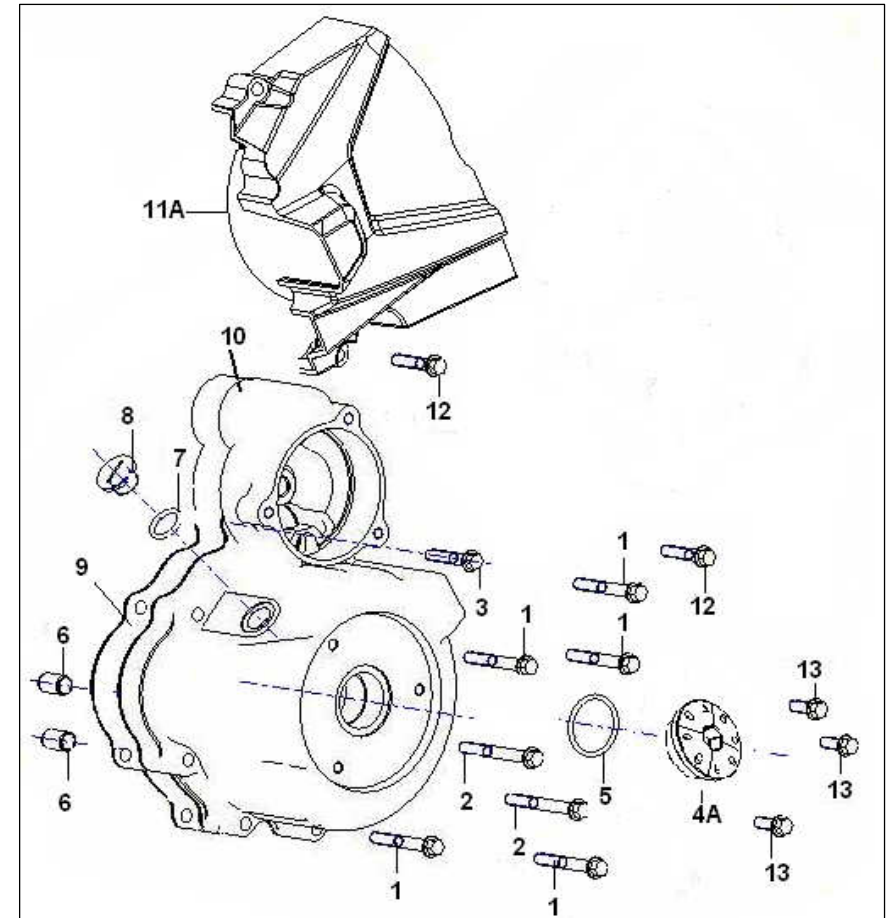


KEEWAY SPEED 125 2011

E09 TAMPA DE MAGNETO

Nº	REFERÊNCIA	DESCRIÇÃO	QTD.
1	B01070604064	PARAFUSO M6X40	5
2	B01070605064	PARAFUSO M6X50	2
3	B01070602564	PARAFUSO M6X25	1
4A	160064040010	TAMPA	1
5	14115J01F000	O RING	1
6	26208J01F000	PINO	2
7	14116J01F000	O RING 13.8X2.5	1
8	14105J01F000	BUJÃO	1
9	14103K06F000	JUNTA MAGNETO	1
10	169024040008	TAMPA MAGNETO	1
11A	16905307000M	TAMPA PINHÃO	1
12	B01070602864	PARAFUSO M6X28	2
13	B01070601464	PARAFUSO M6X14	3

OBS.

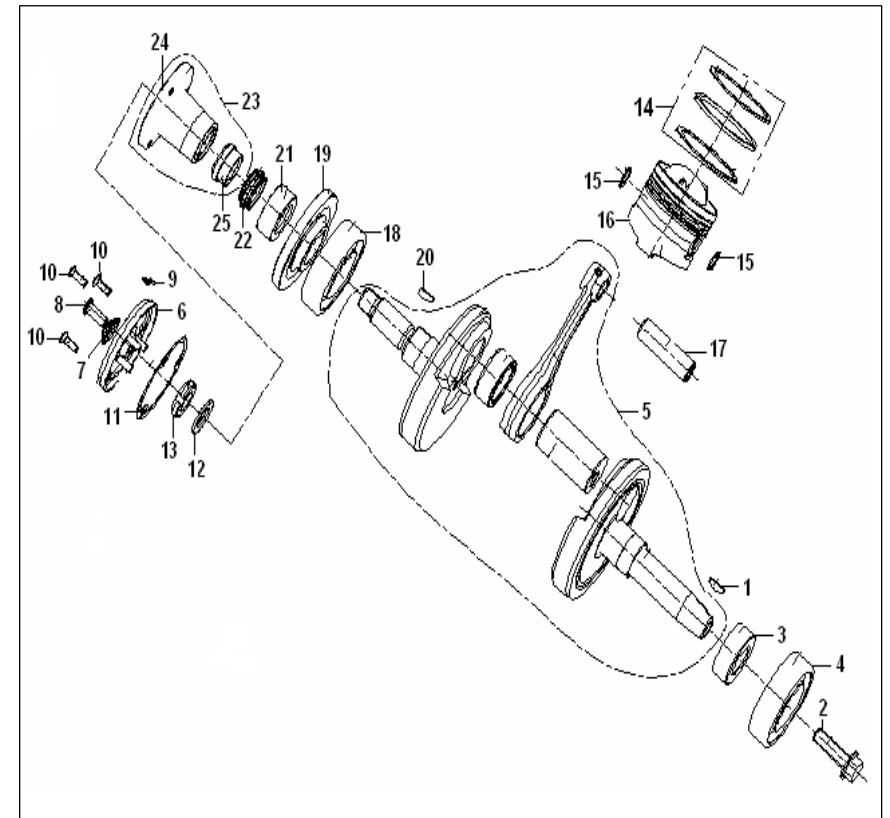


KEEWAY SPEED 125 2011

E10 CAMBOTA/PISTÃO

Nº	REFERÊNCIA	DESCRIÇÃO	QTD.
1	260093070000	ESCADEL	1
2	170023070000	PARAFUSO	1
3	170033070000	CARRETO	1
4	170043070000	ROLAMENTO	1
5	179014040001	CAMBOTA COMPLETA	1
6	170163070000	TAMPA DO ROTOR	1
7	170173070000	MOLA	1
8	170183070000	TUBO	1
9	170193070000	PINO	1
10	B02020501262	PARAFUSO M5X12	3
11	170083070000	JUNTA	1
12	170063070000	ANILHA	1
13	170073070000	PORCA	1
14	208106.005000	JOGO SEGMENTOS	1
15	179153070000	FREIO	2
16	15100J01F000	PISTÃO	1
17	15105J01F000	CAVILHÃO	1
18	B12016632801	ROLAMENTO 63/28p5C3	1
19	179304040000	CARRETO	1
20	170274040000	ESCADEL	2
21	170034040010	CARRETO	1
22	170044040010	CARRETO	1
23	170014040001	CORPO FILTRO BOMBA ÓLEO	1

OBS.



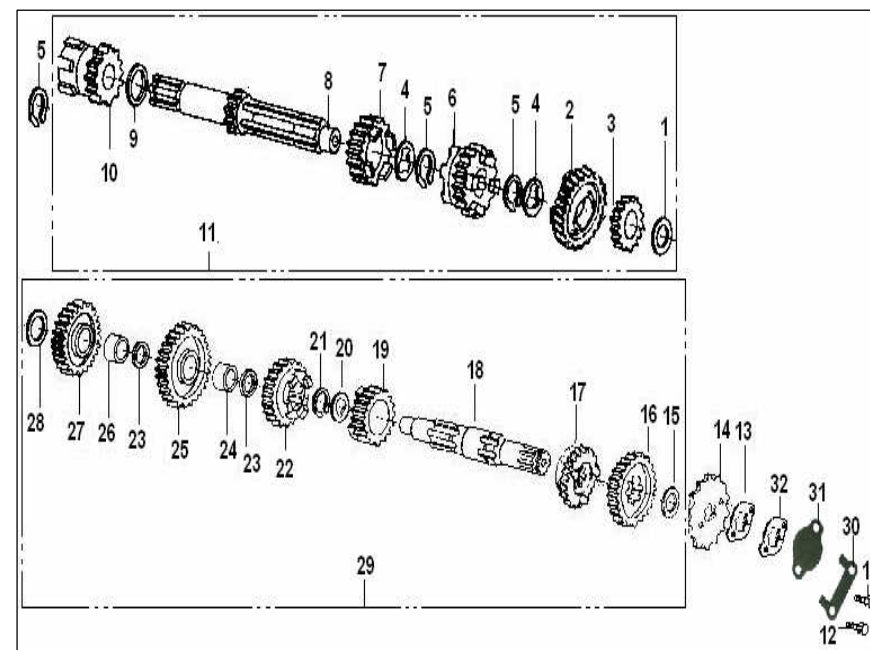
KEEWAY SPEED 125 2011

E11 CAIXA DE VELOCIDADES

Nº	REFERÊNCIA	DESCRIÇÃO	QTD.
1	17216J01F000	ANILHA DE PRESSÃO φ15	1
2	219195100000	CARRETO 5ªVELOCIDADE	1
3	219165100000	CARRETO 2ªVELOCIDADE	1
4	17203J01F000	ANILHA	2
5	17225J01F930	FREIO φ20	3
6	219185100000	CARRETO 4ªVELOCIDADE	1
7	219175100000	CARRETO 3ªVELOCIDADE	1
8	219145100000	VEIO EMBRAIAGEM	1
9	17207J01F930	ANILHA DE PRESSÃO φ20	1
10	210173070000	CARRETO	1
11	219134040012	VEIO EMBRAIAGEM COMPLETO	1
12	B01030601663	PARAFUSO M6×16	2
13	17344J01F000	ANILHA	1
14	17343J01F00B	PINHÃO	1
15	17322J01F000	ANILHA DE PRESSÃO	1
16	219245100000	CARRETO 2ªVELOCIDADE	1
17	219275100000	CARRETO 5ªVELOCIDADE	1
18	17303J01F000	VEIO PINHÃO	1
19	219265100000	CARRETO 4ªVELOCIDADE	1
20	17203J01F000	ANILHA	1
21	17225J01F930	FREIO	1
22	219255100000	CARRETO 3ªVELOCIDADE	1
23	17323J01F000	ANILHA DE PRESSÃO	2
24	17306J01F000	CASQUILHO	1
25	219235100000	CARRETO 1ªVELOCIDADE	1
26	17315J01F000	CASQUILHO	1
27	17327J01F000	CARRETO	1
28	17328J01F000	ANILHA DE PRESSÃO	1
29	219215100000	VEIO DE PINHÃO COMPLETO	1
30	17329J01F000	SUPORTE	1
31	17333J01F000	SUPORTE	1
32	210033070000	ANILHA	1

OBS.

15 DENTES



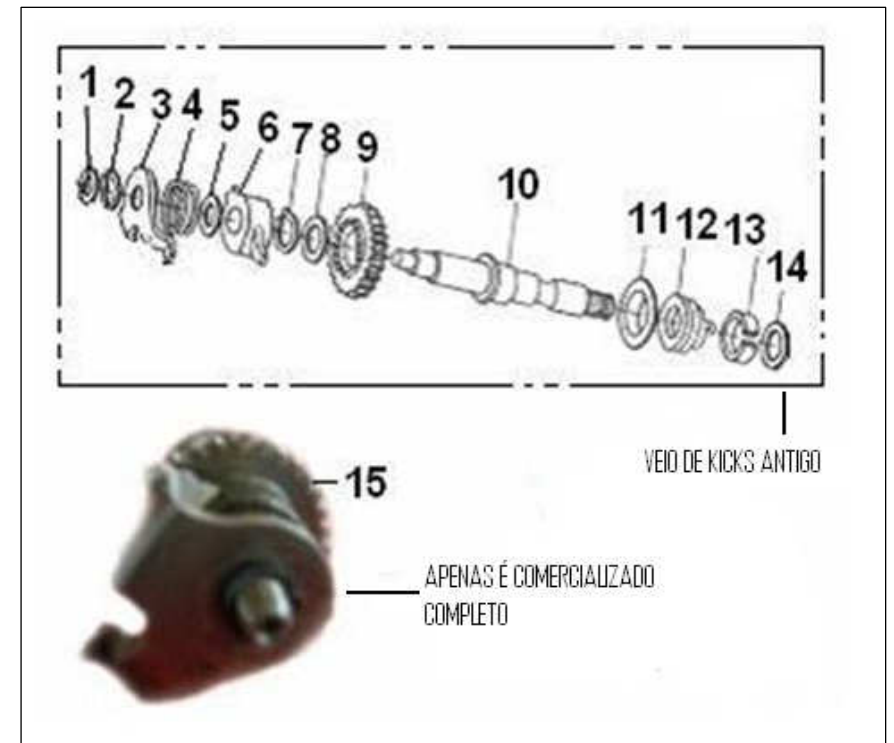
KEEWAY SPEED 125 2011

E12 VEIO DE KICKS

Nº	REFERÊNCIA	DESCRIÇÃO	QTD.
1	17406J01F000	ANILHA DE PRESSÃO	1
2	B08010001600	FREIO	1
3	17435J01F000	SUPORTE	1
4	216218.002000	MOLA	1
5	17432J01F000	ANILHA DE PRESSÃO	1
6	17403J01F000	SUPORTE	1
7	17410J01F000	FREIO	1
8	17436J01F000	ANILHA DE PRESSÃO	1
9	17401J01F000	CARRETO	1
10	17409J01F000	VEIO	1
11	17408J01F000	SUPORTE DE MOLA	1
12	216218.001000	MOLA	1
13	17422J01F000	GUIA	1
14	17437J01F000	ANILHA DE PRESSÃO	1
15	17400J01F000	VEIO KICKS COMPLETO	1

OBS.

APENAS SE COMERCIALIZA COMPLETO

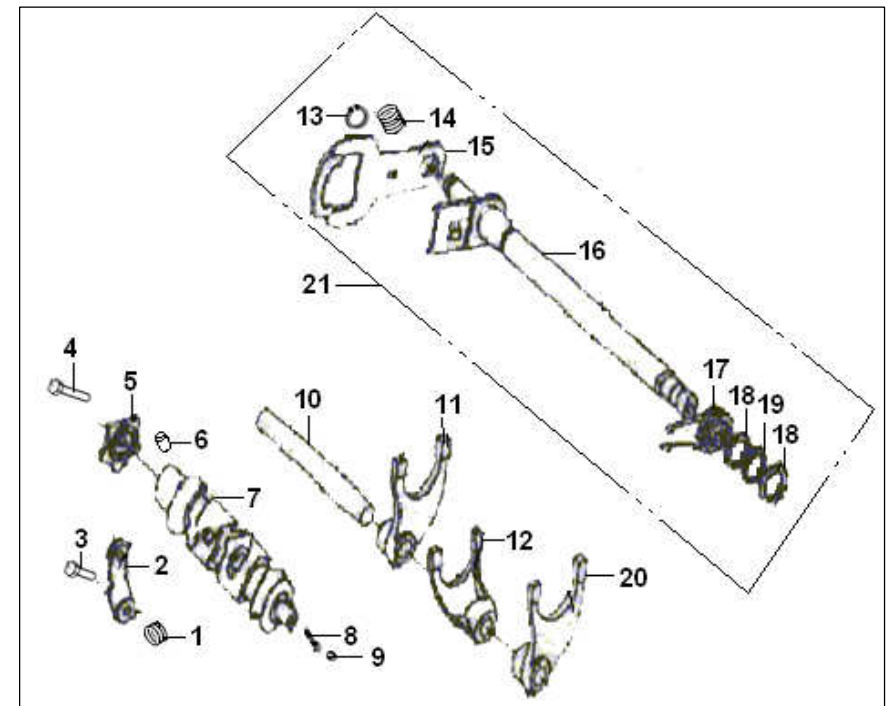


KEEWAY SPEED 125 2011

E13 SELECTOR DE VELOCIDADES

Nº	REFERÊNCIA	DESCRIÇÃO	QTD.
1	17502J01F930	MOLA	1
2	17500J01F000	SUPORTE	1
3	B01020602064	PARAFUSO M6X20	1
4	B01030602562	PARAFUSO M6X25	1
5	17602K01F000	SUPORTE	1
6	B090104010A0	PINO	1
7	17600K01F000	TAMBOR DE VELOCIDADES	1
8	210311.001161	MOLA	1
9	17609J01F000	PINO INDICADOR	1
10	17617K02F000	GARFO	1
11	17615J01F000	GARFO DIR.	1
12	17616J01F000	GARFO CENTRAL	1
13	B08010001200	FREIO 12	1
14	17702J01F930	MOLA	1
15	17712J01F00B	SUPORTE	1
16	17703J01F001	VEIO SELECTOR	1
17	17701J01F000	MOLA DE RETORNO	1
18	17732J01F000	ANILHA DE PRESSÃO	2
19	B08010001400	FREIO 14	1
20	17614K01F000	GARFO ESQ.	1
21	17700J01F000	SELECTOR DE VELOCIDADES COMPLETO	1

OBS.

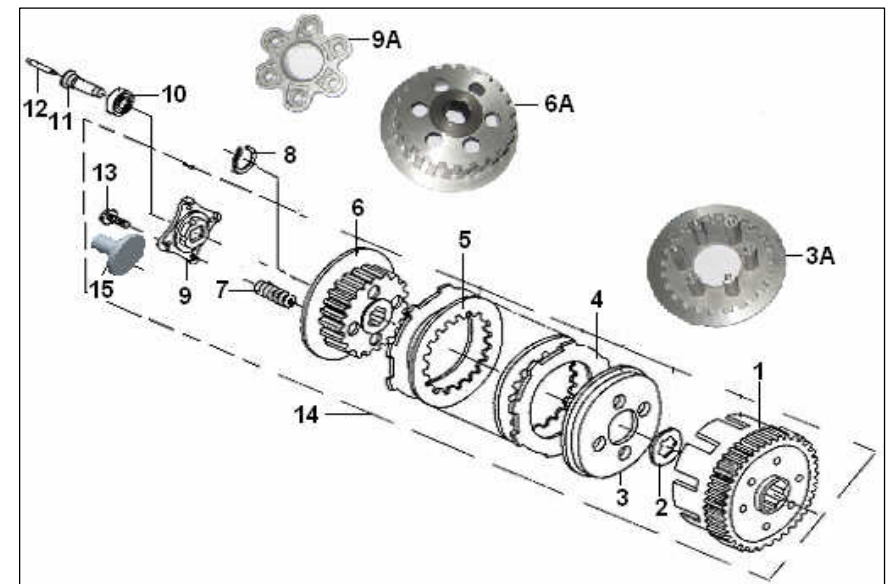


KEEWAY SPEED 125 2011

E14 EMBRAIAGEM

Nº	REFERÊNCIA	DESCRIÇÃO	QTD.
1	24419J01F000	CARCAÇA DE EMBRAIAGEM	1
2	24420J01F000	ANILHA	1
3A	200043080001	PRATO DE EMBRAIAGEM	1
4	24700J01F000	DISCO FERODO	6
5	200093080001	DISCO FERRO	5
6A	209103080001	PRATO DE EMBRAIAGEM	1
7	200053080001	MOLA DE EMBRAIAGEM	6
8	17326J01F000	VEDANTE	1
9A	200204050000	PRATO DE EMBRAIAGEM	1
10	B12016600301	ROLAMENTO 6003	1
11	24625J01F000	VEIO	1
12	24624J01F000	PERNO DE EMBRAIAGEM	1
13	B01030502063	PARAFUSO M5X20	6
14	209003070002	EMBRAIAGEM COMPLETA	1

OBS.

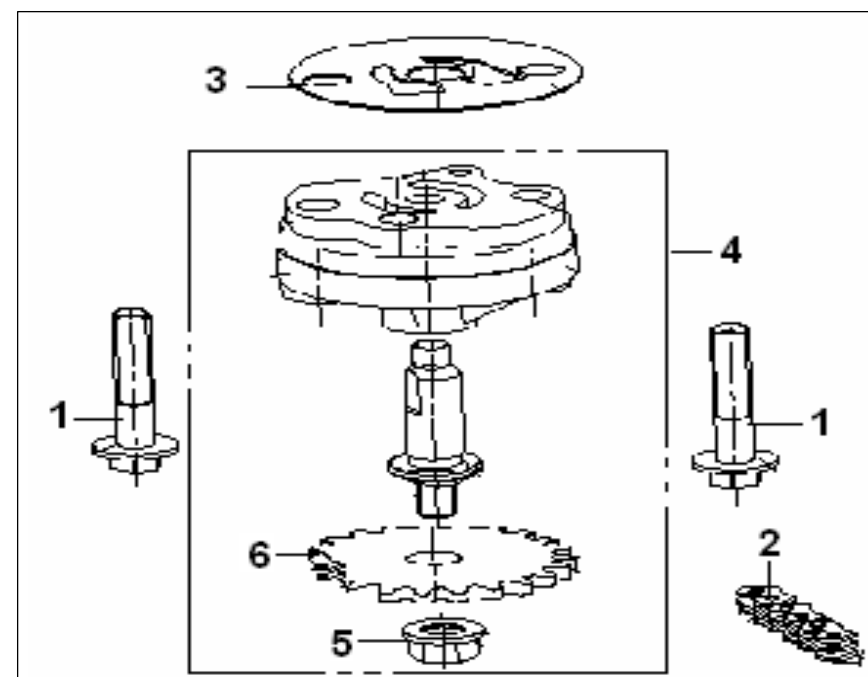


KEEWAY SPEED 125 2011

E15 BOMBA DE ÓLEO

Nº	REFERÊNCIA	DESCRIÇÃO	QTD.
1	B01070603263	PARAFUSO M6X32	2
2	269054040000	CORRENTE BOMBA ÓLEO	1
3	260274030000	JUNTA	1
4	269004040000	BOMBA DE ÓLEO COMPLETA	1
5	B04170600052	PORCA	1
6	269054030000	CARRETO BOMBA ÓLEO	1

OBS.

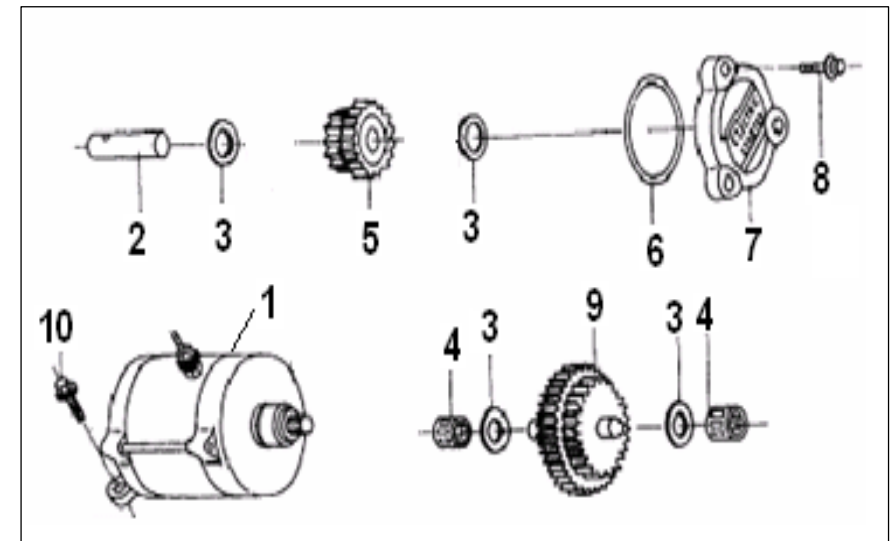


KEEWAY SPEED 125 2011

E16 MOTOR DE ARRANQUE

Nº	REFERÊNCIA	DESCRIÇÃO	QTD.
1	249003070160	MOTOR DE ARRANQUE COMPLETO	1
2	34146J01F000	VEIO	1
3	34147J01F000	ANILHA	4
4	B12105794160	ROLAMENTO 57941/10	4
5	34135J01F000	CARRETO DUPLO	1
6	34106J01F000	O RING	1
7	160054040000	TAMPA MOTOR DE ARRANQUE	1
8	301310602065	PARAFUSO M6X20	3
9	34141J01F000	CARRETO	1
10	B01070602864	PARAFUSO M6X28	2

OBS.

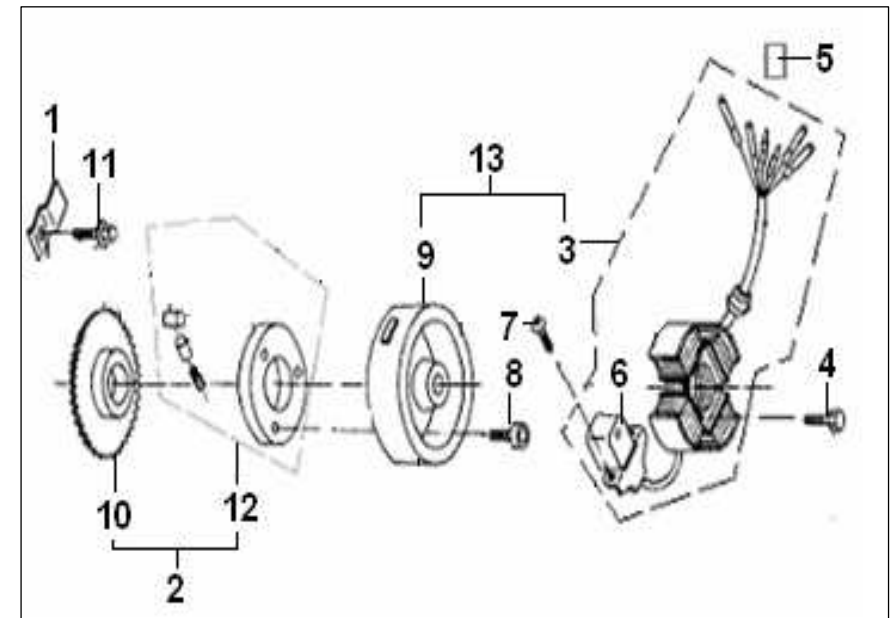


KEEWAY SPEED 125 2011

E17 MAGNETO/EMBRAIAGEM DE ARRANQUE

Nº	REFERÊNCIA	DESCRIÇÃO	QTD.
1	34125J01F000	SUPORTE	1
2	34400J01F000	EMBRAIAGEM DE ARRANQUE COMPLETA	1
3	34350J01F00C	PRATO DE BOBINES	1
4	B02000502523	PARAFUSO M5X25	3
5	225109.001000	CAIXA	1
6	34330J01F000	PICK UP	1
7	34345J01F000	PARAFUSO M5X14	2
8	34324J01F000	PARAFUSO M8X18	3
9	34301J01F000	VOLANTE MAGNÉTICO	1
10	34120J01F000	CARRETO	1
11	B01070601264	PARAFUSO M6X12	1
12	34110J01F000	EMBRAIAGEM DE ARRANQUE	1
13	34300J01F00C	MAGNETO COMPLETO	1

OBS.



KEEWAY SPEED 125 2011

E18 CARBURADOR

Nº	REFERÊNCIA	DESCRIÇÃO	QTD.
1	224600.009000	ÊMBOLO DO CARBURADOR	1
2	32508J01F000	AGULHA DO ÊMBOLO	1
3	3390003M0000	CARBURADOR COMPLETO	1
4	32622J01F000	BÓIA	1
5	32621J01F000	PINO DA BÓIA	1
6	32617J01F000	GIGLEUR MÁXIMO	1
7	32701J01F000	JUNTA CUBA CARBURADOR	1
8	32506J01F000	FREIO	1
9	3312401M0000	GIGLEUR MINÍMO	1
10	224237.009000	PARAFUSO DO AR	1
11	224205.016000	TUBO	1
12	224216.015000	AGULHA DA BÓIA	1

OBS.

173#

37.5#

