



## TX125 SUPERMOTARD/ENDURO



<b>BRANCO</b>
<b>W1</b>



<b>PRETO</b>
<b>B5</b>



<b>CINZA</b>
<b>J2</b>

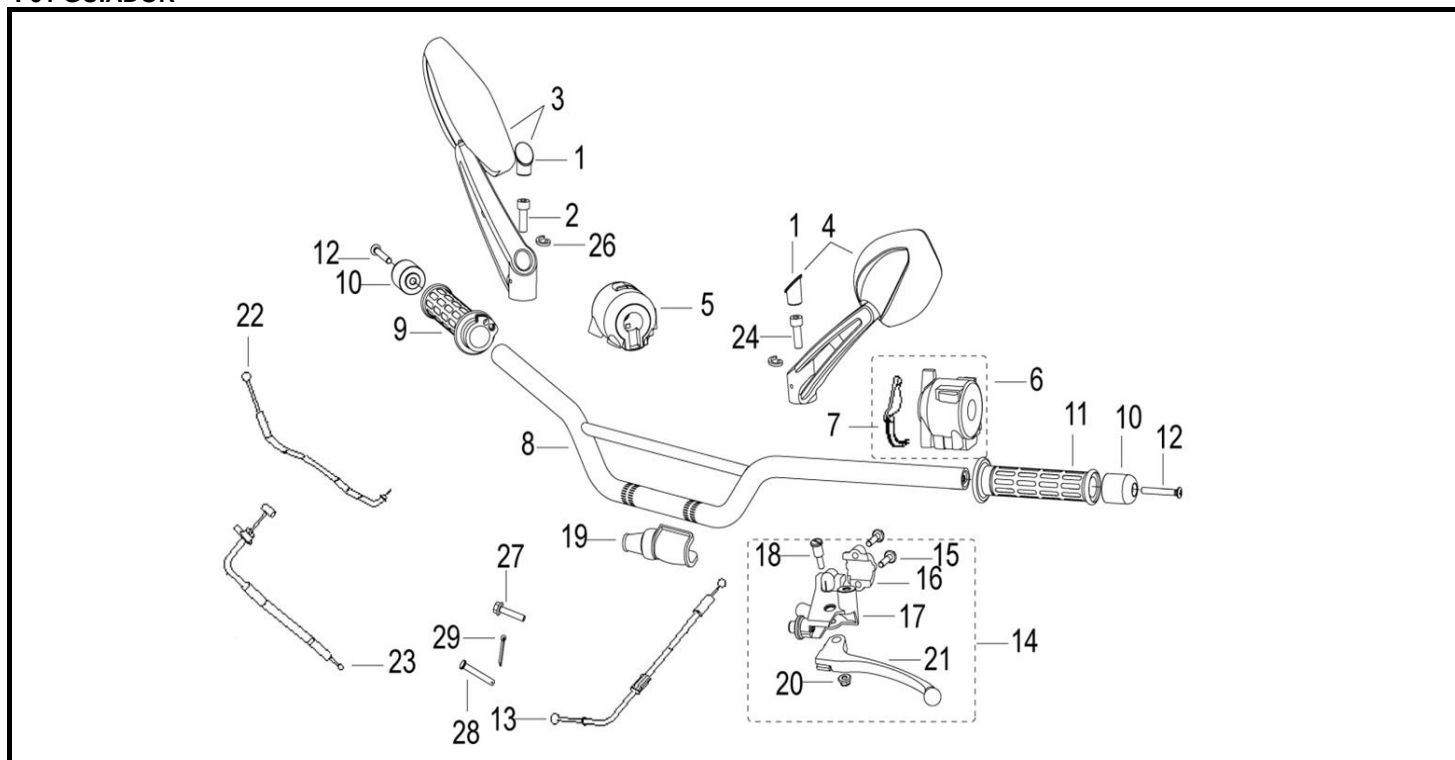


<b>VERMELHO</b>
<b>TL</b>

<b>LARANJA</b>
<b>BC</b>

## TX125 Supermotard/Enduro

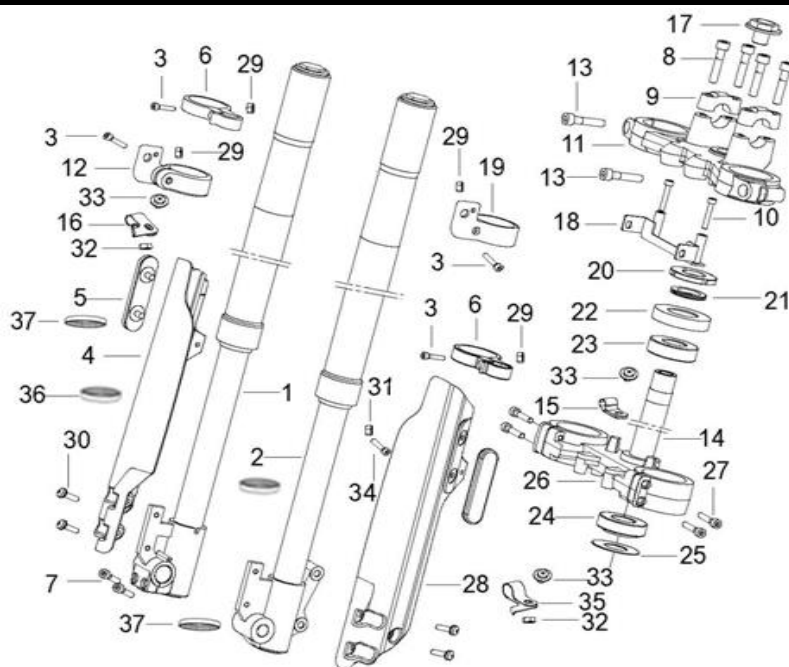
### F01 GUIADOR



Nº	REFERÊNCIA	DESCRIÇÃO	QTD.	OBS.
1	40011D010000	TAMPA ESPELHO RETROVISOR	2	
2	B02050802565	PARAFUSO M8x25	1	
3	40480B430000	ESPELHO DIREITO	1	
4	40450B430000	ESPELHO ESQUERDO	1	
5	40600J410000	COMUTADOR DIREITO	1	
5	40600J410003	COMUTADOR DIREITO (LUZ AUTOMÁTICA)	1	
6	40500J410000	COMUTADOR ESQUERDO	1	
7	40593J410000	PATILHA DO AR	1	
8	40100J410001	GUIADOR	1	
9	40210J410000	PUNHO ACELERADOR	1	
10	40030J040021	TERMINAL DE PUNHO	2	
11	40001J410000	PUNHO ESQUERDO	1	
12	B02020604525	PARAFUSO M6x45	2	
13	40400J780000	CABO EMBRAIAGEM	1	
14	40080J410000	MANETE EMBRAIAGEM COMPLETA	1	
15	B01070602065	PARAFUSO M6x20	2	
16	45023K010000	ABRAÇADEIRA SUPORTE MANETE	1	
17	40081J410000	SUPORTE MANETE EMBRAIAGEM	1	
18	40083K001000	EIXO MANETE EMBRAIAGEM	2	
19	40017J130000	REVESTIMENTO CABO EMBRAIAGEM	1	
20	B04170600065	PORCA M6	1	
21	40084J800000	MANETE EMBRAIAGEM	1	
22	40350J780000	CABO DO AR	1	
23	40300J780000	CABO ACELERADOR	1	
24	08001B380000	PARAFUSO ROSCA ESQUERDA M8x25	1	
25	40023J020000	SUPORTE DE CABO	2	
26	B07000000805	ANILHA MOLA 8	2	
27	B01030602065	PARAFUSO M6x20	1	
28	B090406014A5	CAVILHA Ø6x14	1	
29	B090002018A5	GULPIILHA 2x18	1	

## TX125 Supermotard/Enduro

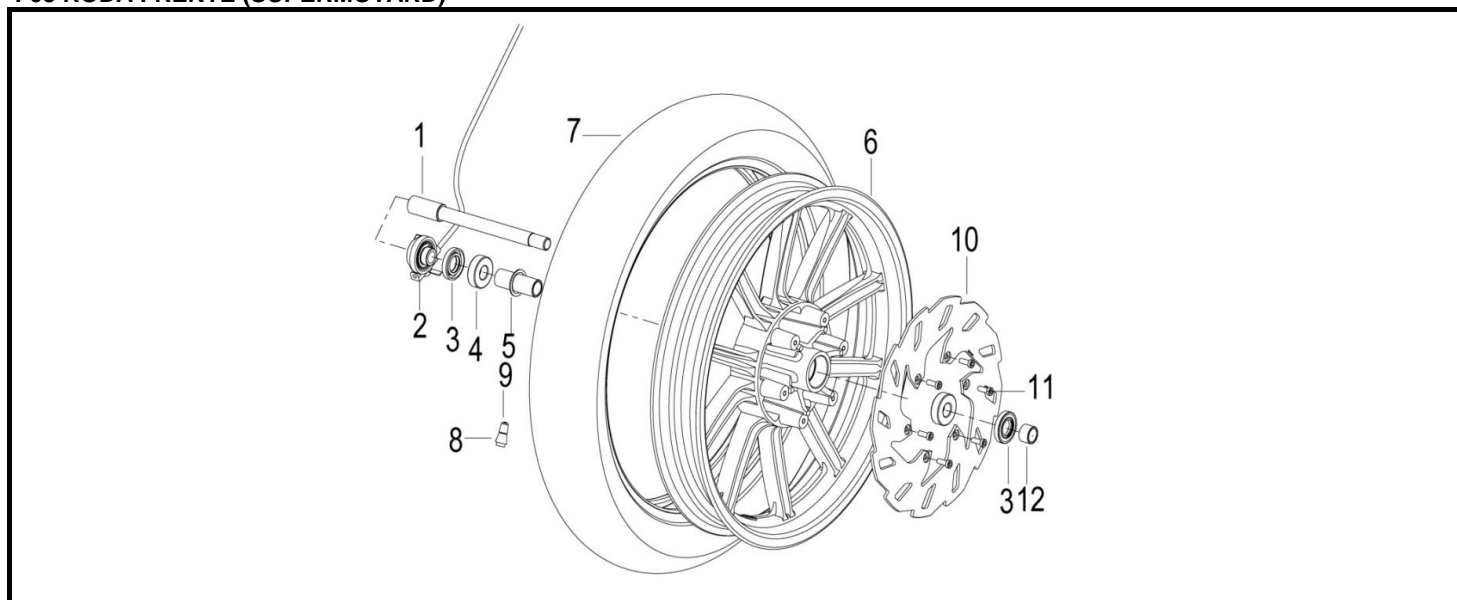
### F02 SUSPENSÃO FRENTE INVERTIDA



Nº	REFERÊNCIA	DESCRIÇÃO	QTD.	OBS.
1	43300J410001	BAINHA DIREITA DOURADA	1	DE 2011 ATÉ 2012
2	43200J410001	BAINHA ESQUERDA DOURADA	1	DE 2011 ATÉ 2012
1	43300J410002	BAINHA DIREITA DOURADA	1	A PARTIR DE 2012
2	43200J410002	BAINHA ESQUERDA DOURADA	1	A PARTIR DE 2012
3	B02050502565	PARAFUSO M5x25	4	
4	43054J69BH00	PROTEÇÃO DE BAINHA DIREITA, BH	1	
5	86300D010000	REFLECTOR LATERAL DE BAINHA	2	
6	43035D010000	GUIA TUBO TRAVÃO	2	
7	B0205060206A	PARAFUSO M6X20	2	
8	B02050803565	PARAFUSO M8X35	4	
9	43014J41BH00	SUPORTE SUPERIOR GUIADOR	2	
10	B02050503065	PARAFUSO M5X30	2	
11	43011D01BH00	PLATINA SUPERIOR	1	
12	81306D040000	SUPORTE PISCA FRENTE DIREITO	1	
13	B02050804065	PARAFUSO M8X40	2	
14	43101D010000	VEIO COLUNA DIRECÇÃO	1	
15	43070D010020	GUIA CABO CONTA KMS	1	
16	43061D010010	GUIA CABO CONTA KMS	1	
17	43049D010000	PORCA COLUNA DIRECÇÃO	1	
18	65490D040000	SUPORTE INSTRUMENTOS	1	
19	81106D040000	SUPORTE PISCA FRENTE ESQUERDO	1	
20	43008D010010	CONTRA PORCA COLUNA DIRECÇÃO	1	
21	43022D010000	GUARDA PÓ CROMADO COLUNA DIRECÇÃO	1	
22	43005D010000	GUARDA PÓ BORRACHA COLUNA DIRECÇÃO	1	
23	B12016020506	ROLAMENTO 6205-2RS	1	
24	B12133020500	ROLAMENTO 30205	1	
25	43018D010000	ANILHA INFERIOR COLUNA DIRECÇÃO	1	
26	43102D01BH00	PLATINA INFERIOR COLUNA DIRECÇÃO	1	
27	B02050603065	PARAFUSO M6x30	4	
28	43053J69BH00	PROTEÇÃO DE BAINHA ESQUERDA, BH	1	
29	B04020500015	PORCA M5	4	
30	B13010601605	PARAFUSO M6x16	4	
31	B04000500055	PORCA M5	1	
32	B04000500055	PORCA M5	2	
33	B13060501205	PARAFUSO C/ ANILHA M5x12	3	
34	B02000502025	PARAFUSO M5x20	1	
35	43035J690000	ABRACADEIRA	1	
36	43260J410001	VEDANTE BAINHA 35x48x11	2	
37	43290J410001	GUARDA PÓ BAINHA	2	

## TX125 Supermotard/Enduro

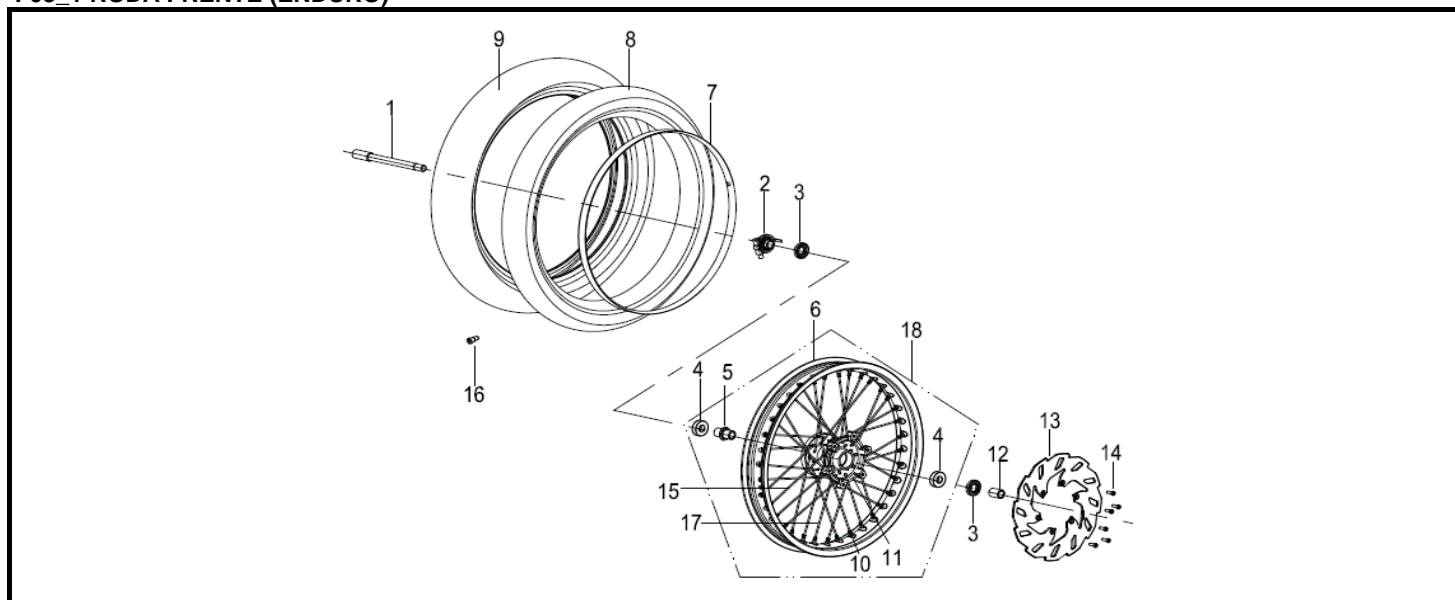
### F03 RODA FRENTE (SUPERMOTARD)



Nº	REFERÊNCIA	DESCRIÇÃO	QTD.	OBS.
1	44004J410000	EIXO RODA FRENTE	1	
2	44200J410004	SEMFIM CONTA QUILOMETROS	1	
3	44017W200000	GUARDA PÓ 22x40x7	2	
4	B12016020300	ROLAMENTO 6203-2RS	2	
5	44600J410000	CASQUILHO DIREITO EIXO RODA FRENTE	1	
6	44101J410000	JANTE LIGA LEVE 17	1	
7	B140505E1721	PNEU 100/80-17	1	
8	B1403Z201100	VÁLVULA DA JANTE Z2-01-1	1	
9	B1404Z2011A0	TAMPA DA VÁLVULA Z2-01-1	1	
10	45033D040002	DISCO TRAVÃO FRENTE	1	
11	45036D010010	PARAFUSO DISCO TRAVÃO M6x16	6	
12	44005J410000	CASQUILHO ESQUERDO EIXO RODA FRENTE	1	

## TX125 Supermotard/Enduro

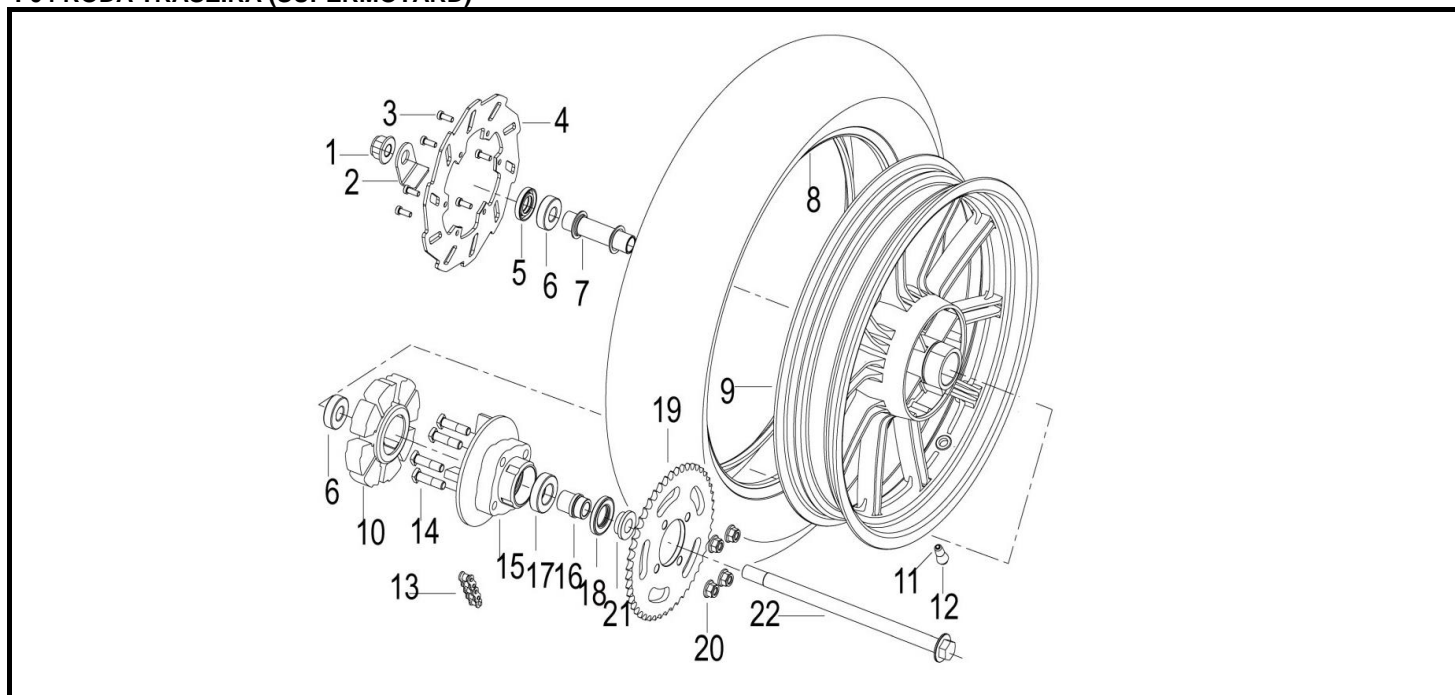
### F03\_1 RODA FRENTE (ENDURO)



Nº	REFERÊNCIA	DESCRIÇÃO	QTD.	OBS.
1	44004J410000	EIXO RODA FRENTE	1	
2	44200J410005	SEMFIM CONTA QUILOMETROS	1	
3	44017W200000	GUARDA PÓ 22x40x7	2	
4	B12016020300	ROLAMENTO 6203-2RS	2	
5	44600J410001	CASQUILHO DIREITO EIXO RODA FRENTE	1	
6	44101J410001	ARO JANTE RAIOS 19	1	
7	44013J410000	CINTA PROTEÇÃO CÂMARA	1	
8	B140204F1903	CÂMARA AR 90/90-19	1	
9	B141104F1903	PNEU 90/90-19	1	
10	44014J410001	CABEÇA DO RAIOS	36	
11	44102J410001	CUBO DE RODA	1	
12	44005J410001	CASQUILHO ESQUERDO EIXO RODA TRÁS	1	
13	45033D040002	DISCO TRAVÃO FRENTE	1	
14	45036D010010	PARAFUSO DISCO TRAVÃO M6x16	6	
15	44012J410001	RAIO DE JANTE 19	18	
16	B1404Z2011A0	TAMPA DA VÁLVULA Z2-01-1	1	
17	44011J410001	RAIO DE JANTE 19	18	
18	44100J41001Z	JANTE FRENTE 19 COMPLETA	1	

## TX125 Supermotard/Enduro

### F04 RODA TRASEIRA (SUPERMOTARD)

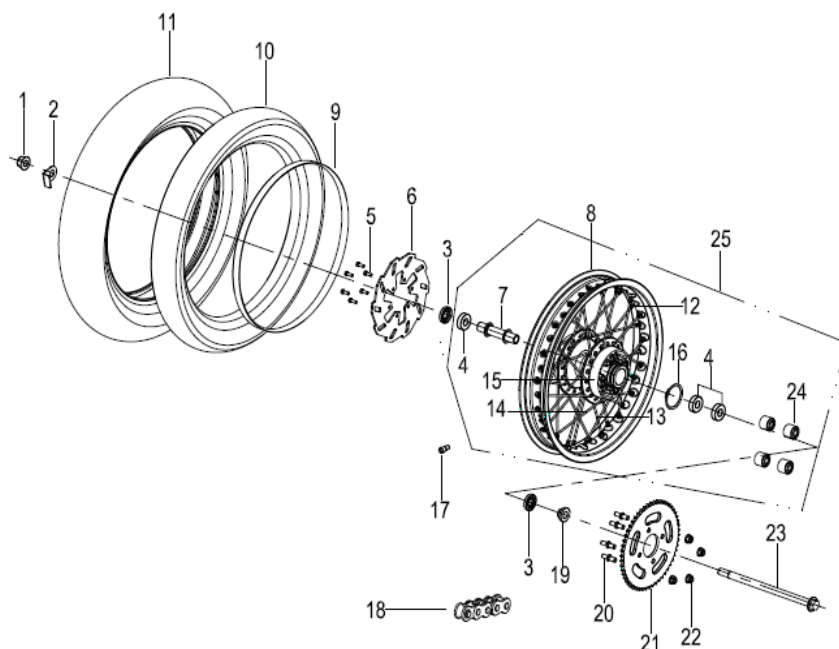


Nº	REFERÊNCIA	DESCRIÇÃO	QTD.	OBS.
1	B04171615055	PORCA EIXO RODA TRÁS M16x1.5	1	
2	54032J410000	ANILHA	1	
3	45036D010010	PARAFUSO DISCO TRAVÃO M6x16	6	
4	55033J410000	DISCO TRAVÃO TRÁS	1	
5	44017W200000	GUARDA PÓ 22x40x7	1	
6	B12016020300	ROLAMENTO 6203-2RS	2	
7	54550J410000	CASQUILHO CENTRAL EIXO RODA TRÁS	1	
8	B140508E1721	PNEU TUBELESS 130/80-17	1	
9	54101J410000	JANTE LIGA LEVE 17	1	
10	54024J410000	SINOBLOCO RODA TRÁS	1	
11	B1404Z2011A0	TAMPA DA VÁLVULA Z2-01-1	1	
12	B1403Z201100	VÁLVULA DA JANTE Z2-01-1	1	
13	B1502W1132B0	CORRENTE 428HG-1x132	1	
14	60015J410000	PARAFUSO CREMALHEIRA	4	
15	60001J410000	CEPO CREMALHEIRA	1	
16	60006J410000	ESPAÇADOR	1	
17	B12016000500	ROLAMENTO 6005-2RS	1	
18	60200J410000	GUARDA PÓ	1	
19	60002J780001	CREMALHEIRA 50 DENTES	1	
20	B04171012554	CONTRA PORCA M10x1.25	4	
21	54016J410000	CASQUILHO ESQUERDO EIXO RODA TRÁS	1	
22	54004J410000	EIXO RODA TRÁS	1	



## TX125 Supermotard/Enduro

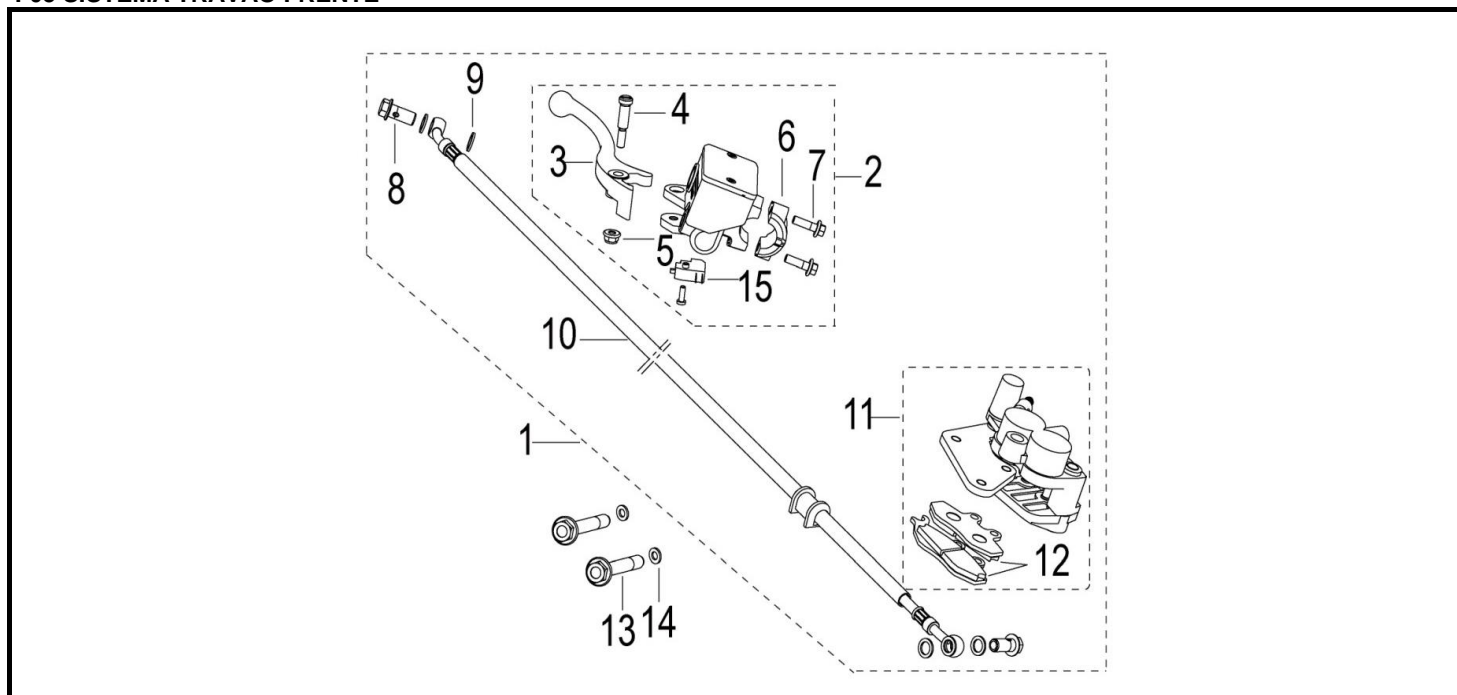
### F04\_1 RODA TRASEIRA (ENDURO)



Nº	REFERÊNCIA	DESCRIÇÃO	QTD.	OBS.
1	B04171615055	PORCA EIXO RODA TRÁS M16x1.5	1	
2	54032J410000	ANILHA	1	
3	44017W200000	GUARDA PÓ 22x40x7	2	
4	B12016020300	ROLAMENTO 6203-2RS	3	
5	45036D010010	PARAFUSO DISCO TRAVÃO M6x16	6	
6	55033J410001	DISCO TRAVÃO TRÁS	1	
7	54550J410001	CASQUILHO CENTRAL EIXO RODA TRÁS	1	
8	54101J410001	ARO JANTE 17	1	
9	54013J410000	CINTA PROTEÇÃO CÂMARA	1	
10	B140206F1703	CÂMARA DE AR 110/90-17	1	
11	B141106F1703	PNEU TUBELESS 110/90-17	1	
12	54014J410001	CABEÇA DO RAI0	36	
13	54012J410001	RAIO INTERIOR JANTE 17	18	
14	54011J410001	RAIO EXTERIOR JANTE 17	18	
15	54110J410001	CUBO DE RODA	1	
16	B08010005801	FREIO Ø58	1	
17	B1404Z2011A0	TAMPA DA VÁLVULA Z2-01-1	1	
18	B1502W1128B0	CORRENTE 428HG-1x128	1	DE 2011 ATÉ 2012
18	B1502W1130B0	CORRENTE 428HG-1x130	1	A PARTIR DE 2012
19	54016J410001	CASQUILHO ESQUERDO EIXO RODA TRÁS	1	
20	60016J410001	PARAFUSO CREMALHEIRA	4	
21	60002M010001	CREMALHEIRA 45 DENTES	1	ATÉ VIN LBBM01109CB272930
21	60002J780002	CREMALHEIRA 47 DENTES	1	DEPOIS VIN LBBM01109CB272930
22	B04171012554	CONTRA PORCA M10x1.25	4	
23	54004J410000	EIXO RODA TRÁS	1	
24	54710J040000	SINOLOCOS RODA TRÁS	4	
25	54100J41001Z	JANTE TRÁS 17 COMPLETA	1	

## TX125 Supermotard/Enduro

### F05 SISTEMA TRAVÃO FRENTE

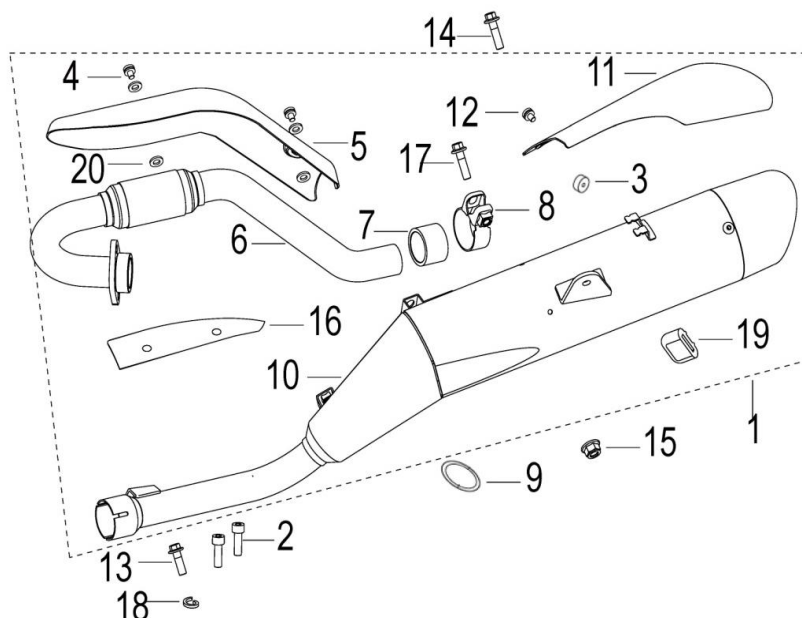


Nº	REFERÊNCIA	DESCRIÇÃO	QTD.	OBS.
1	45900J41R801	SISTEMA TRAVÃO FRENTE COMPLETO	1	
2	45400J410000	BOMBA TRAVÃO FRENTE	1	
3	45022K010000	MANETE TRAVÃO	1	
4	45076K010000	EIXO DE MANETE TRAVÃO	1	
5	B04170600005	PORCA M6	1	
6	45023K010000	ABRAÇADEIRA SUPORTE MANETE	1	
7	B02050602565	PARAFUSO M6x25	2	
8	55037J410000	PARAFUSO TUBO TRAVÃO	2	
9	55180J410000	ANILHA TUBO TRAVÃO	4	
10	45200J410001	TUBO TRAVÃO FRENTE	1	
11	45500J41R800	PINÇA TRAVÃO VERMELHA C/ PASTILHAS	1	
12	45120B960000	PASTILHAS TRAVÃO FRENTE	1	JOGO
13	08012B920000	PARAFUSO M8x34	2	
14	B07030000804	ANILHA	2	
15	45300T430010	INTERRUPTOR STOP	1	



## TX125 Supermotard/Enduro

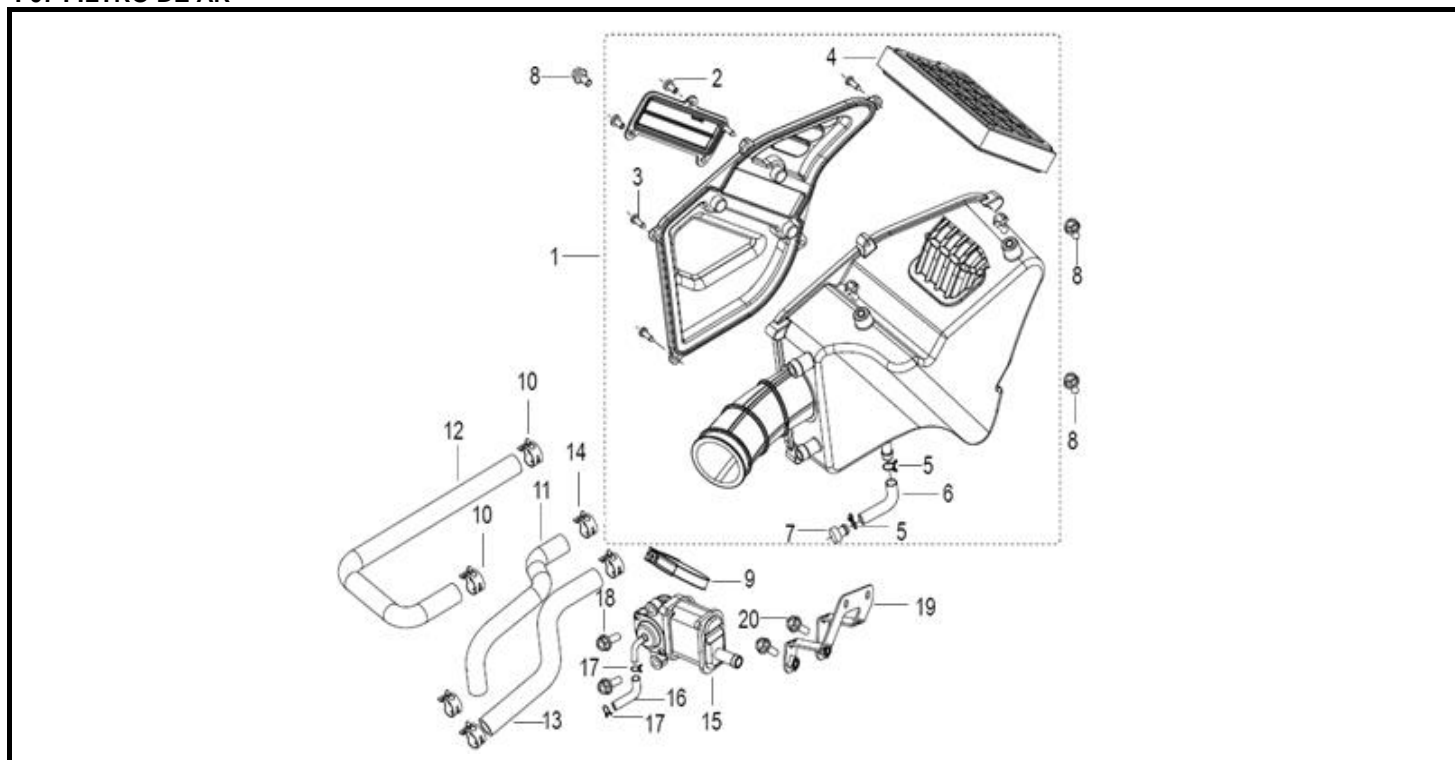
### F06 ESCAPE



Nº	REFERÊNCIA	DESCRIÇÃO	QTD.	OBS.
1	47100J78000Z	ESCAPE COMPLETO	1	
2	B02050802565	PARAFUSO M8x25	2	
3	47028J410000	ANILHA BORRACHA	1	
4	B1304060120L	PARAFUSO COM ANILHA M6x12	2	
5	47009J780000	PROTECTOR CURVA ESCAPE	1	
6	47500J780000	CURVA ESCAPE	1	
7	47036M010000	JUNTA ESCAPE	1	
8	47810J410000	ABRAÇADEIRA ESCAPE	1	
9	47800J060000	JUNTA ESCAPE	1	
10	47100J780000	PONTEIRA DE ESCAP	1	
11	47780J410000	TAMPA PONTEIRA ESCAPE	1	
12	B1304050100A	PARAFUSO COM ANILHA M5x10	1	
13	B01090801665	PARAFUSO M8x16	1	
14	B01090803065	PARAFUSO M8x30	1	
15	B04170800055	CONTRA PORCA M8	1	
16	47043J780000	PROTECÇÃO TÉRMICA	1	
17	B01070804065	PARAFUSO M8x40	1	
18	B07000000805	ANILHA	1	
19	47232J410000	BORRACHA DE ESCAPE	2	
20	08022N050000	ESPAÇADOR	4	

## TX125 Supermotard/Enduro

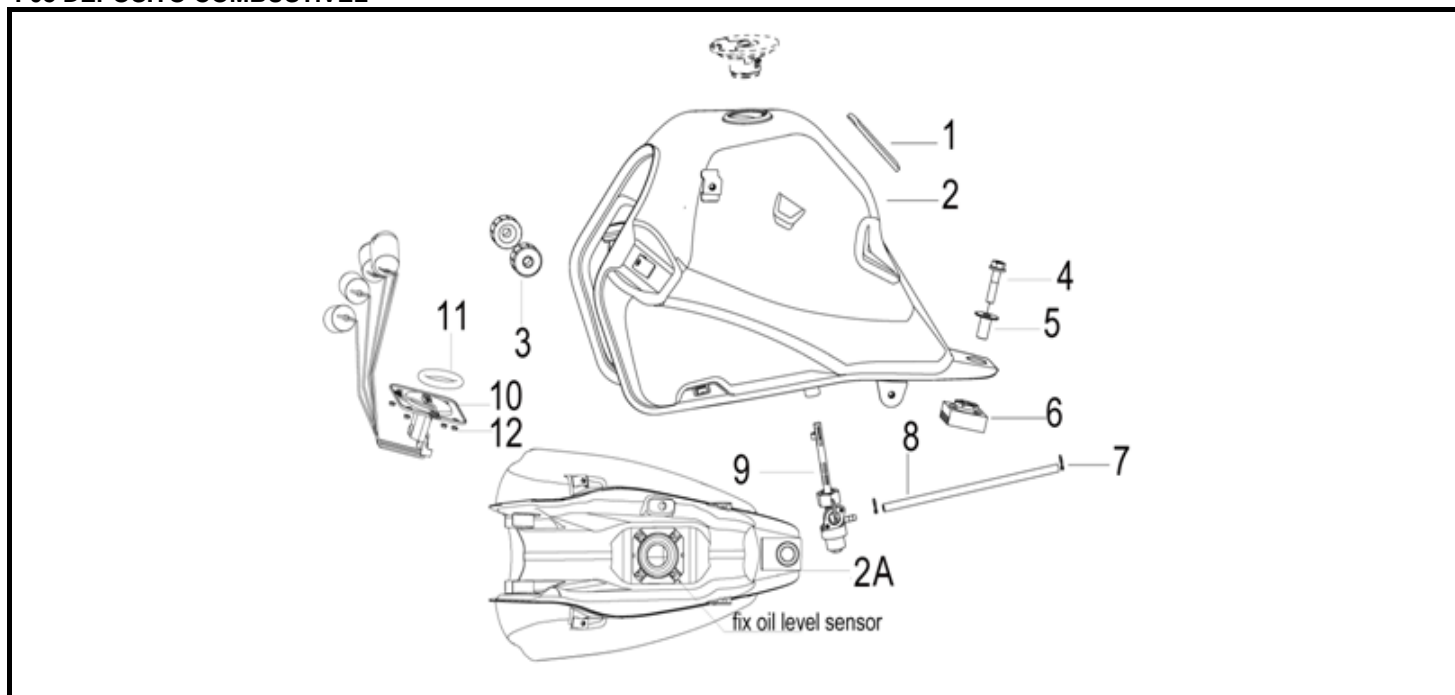
### F07 FILTRO DE AR



Nº	REFERÊNCIA	DESCRIÇÃO	QTD.	OBS.
1	49100J780000	CAIXA DE FILTRO COMPLETA	1	
2	B02000501025	PARAFUSO M5x10	3	
3	B05004201605	PARAFUSO ST4.2x16	5	
4	49200J410000	FILTRO AR	1	
5	B17010090003	ABRAÇADEIRA Φ9	2	
6	49009J000000	TUBO	1	
7	49011J000000	TAMPÃO DRENAGEM	1	
8	B01090601265	PARAFUSO M6x12	3	
9	49350J780010	ABRAÇADEIRA	1	
10	49804J000000	ABRAÇADEIRA	2	
11	49613J410000	TUBO	1	
12	49801J780000	TUBO	1	
13	49802J780000	TUBO	1	
14	49855J000000	ABRAÇADEIRA	4	
15	49810J830000	VÁLVULA ANTI-POLUIÇÃO	1	
16	B16010424001	TUBO 4x2x400	1	
17	50306T450010	ABRAÇADEIRA	2	
18	B01090602065	PARAFUSO M6x20	2	
19	57050J780000	SUPORTE VÁLVULA ANTI-POLUIÇÃO	1	
20	B01090601265	PARAFUSO M6x12	2	

## TX125 Supermotard/Enduro

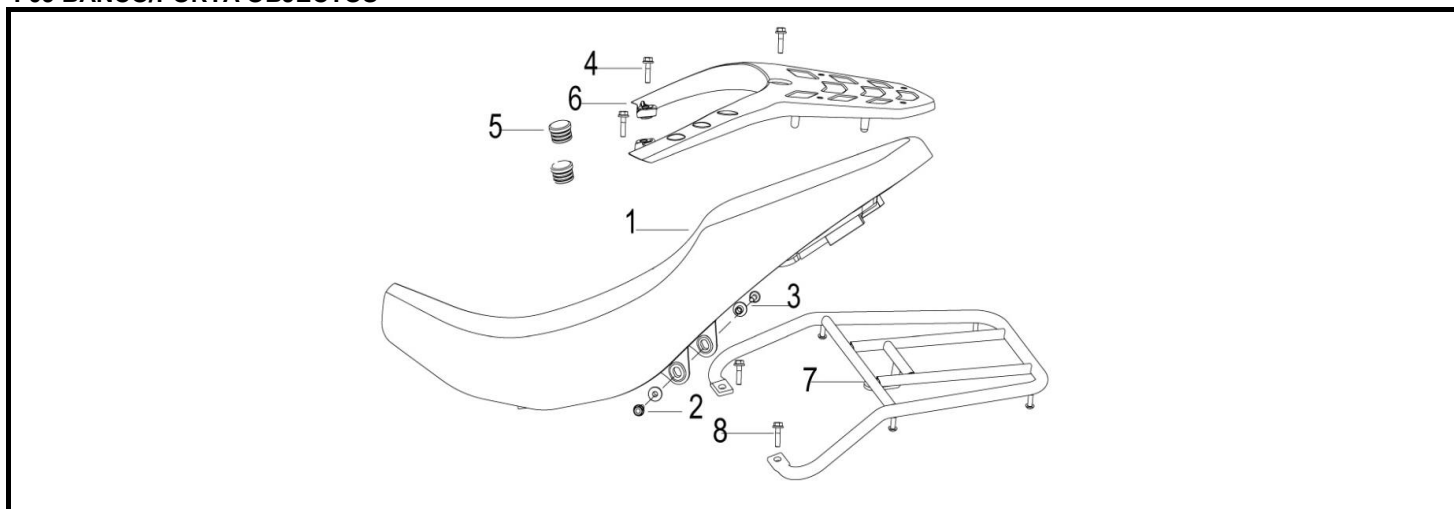
### F08 DEPÓSITO COMBUSTÍVEL



Nº	REFERÊNCIA	DESCRIÇÃO	QTD.	OBS.
1	50007J410000	BORRACHA	1	
2	50100J410010	DEPÓSITO COMBUSTÍVEL	1	
3	50006J130000	APOIO DE DEPÓSITO	2	
4	B01090803565	PARAFUSO M8x35	1	
5	50014J410000	CASQUILHO DEPÓSITO	1	
6	50005J410000	APOIO DE DEPÓSITO	1	
7	B17010080003	ABRAÇADEIRA MOLA 8	2	
8	B16010C21601	TUBO COMBUSTÍVEL $\Phi 4.5 \times 8.5 \times 160$	1	
9	50300K010000	TORNEIRA COMBUSTÍVEL	1	

## TX125 Supermotard/Enduro

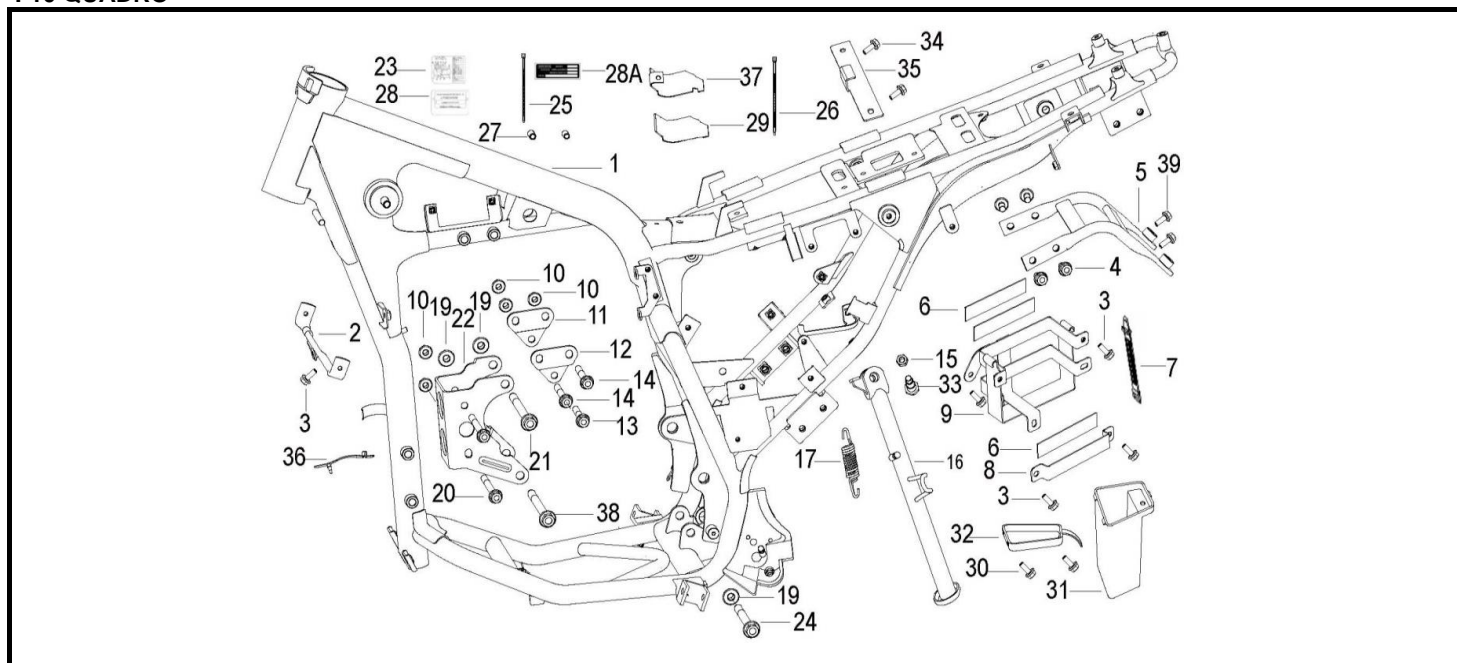
### F09 BANCO/PORTA OBJECTOS



Nº	REFERÊNCIA	DESCRIÇÃO	QTD.	OBS.
1	51100J410009	BANCO COM KEEWAY	1	
2	B01090602565	PARAFUSO M6x25	2	
3	51076J410000	CASQUILHO	2	
4	B01070802564	PARAFUSO M8x25	3	
5	52014J410000	TAMPA DE PARAFUSO	1	
6	52002J41HP00	SUPORTE BAGAGEM	1	SUPERMOTARD
7	52100J410101	SUPORTE BAGAGEM	1	ENDURO
8	B01070802064	PARAFUSO M8x20	3	ENDURO

## TX125 Supermotard/Enduro

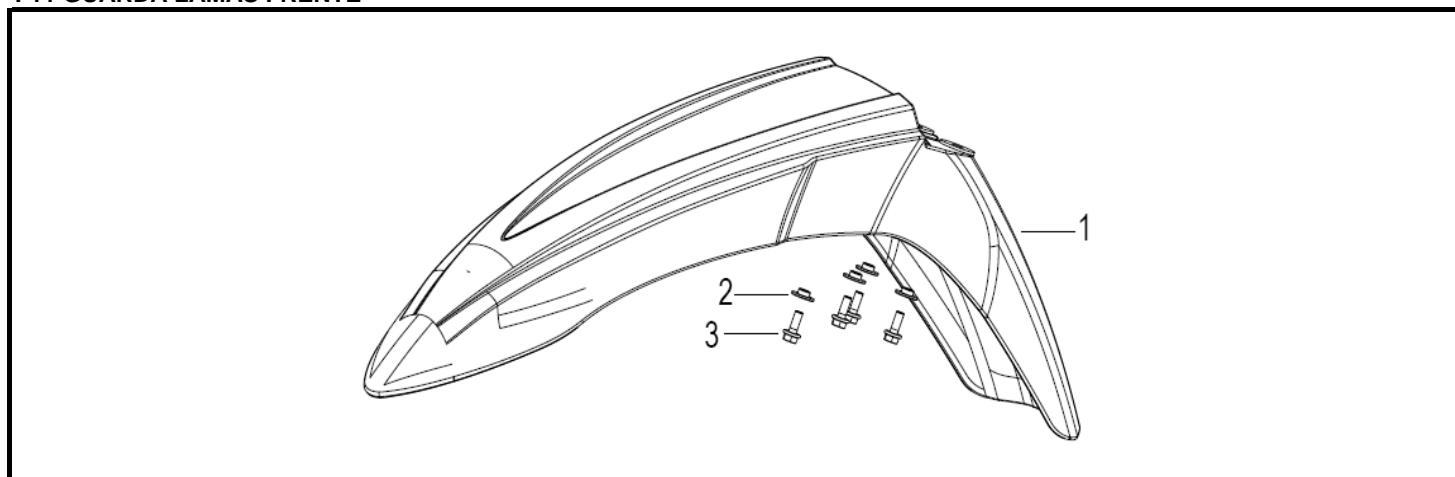
### F10 QUADRO



Nº	REFERÊNCIA	DESCRIÇÃO	QTD.	OBS.
1	57100J780001	QUADRO	1	DE 2011 ATÉ 2012
1	57100J780004	QUADRO	1	2012
1	57100J780006	QUADRO	1	2013 DESDE VIN LBBM01103DB360731
2	59400J410000	SUPORTE CARENAGEM FRONTAL	1	
3	B01090601265	PARAFUSO M6x12	6	
4	B01090801665	PARAFUSO M8x16	6	
5	59410J410000	SUPORTE GUARDA LAMAS TRÁS	1	
6	58821J410000	BORRACHA 102x20x4	4	
7	96004T450000	CINTA DA BATERIA	1	
8	58822J410000	FIXADOR BATERIA	1	
9	58750J410000	SUPORTE BATERIA	1	
10	B04170800055	PORCA M8	5	
11	57008J780000	SUPORTE MOTOR SUPERIOR DIREITO	1	
12	57009J780000	SUPORTE MOTOR SUPERIOR ESQUERDO	1	
13	B01090805565	PARAFUSO M8x55	1	
14	B01090806065	PARAFUSO M8x60	2	
15	B04011012555	PORCA M10x1.25	1	
16	58700J780000	DESCANSO LATERAL	1	
17	58510K020000	MOLA DESCANSO CENTRAL	1	
19	B04171012555	PORCA M10x1.25	3	
20	B01090808565	PARAFUSO M8x85	2	
21	B01591011565	PARAFUSO M10x1.25x115	1	
22	57011J780000	SUPORTE DE MOTOR	1	
23	57002J780000	AUTOCOLANTE INFORMAÇÕES TÉCNICAS	1	
24	B01591009565	PARAFUSO M10x1.25x95	1	
25	96001J000000	ABRAÇADEIRA PLÁSTICO 150MM	6	
26	96004J000000	ABRAÇADEIRA PLÁSTICO 300MM	4	
27	B10000300600	REBITE 3x6	2	
28	57001J780000	CHAPA IDENTIFICADORA Nº QUADRO	1	
29	57043J410000	PROTECÇÃO TÉRMICA	1	
30	B01090601265	PARAFUSO M6x12	2	
31	02131J410000	CAIXA FERRAMENTAS	1	
32	02132J410000	TAMPA CX FERRAMENTAS	1	
33	57005J410000	PARAFUSO DESCANSO LATERAL M10x1.25x32	1	
34	B01090601665	PARAFUSO M6x16	2	
35	51112J410000	SUPORTE	1	
36	65708J000000	ABRAÇADEIRA	1	
37	57042J410000	SUPORTE	1	
38	B01591010065	PARAFUSO M10x1.25x100	1	
39	B01090602065	PARAFUSO M6x20	2	

## TX125 Supermotard/Enduro

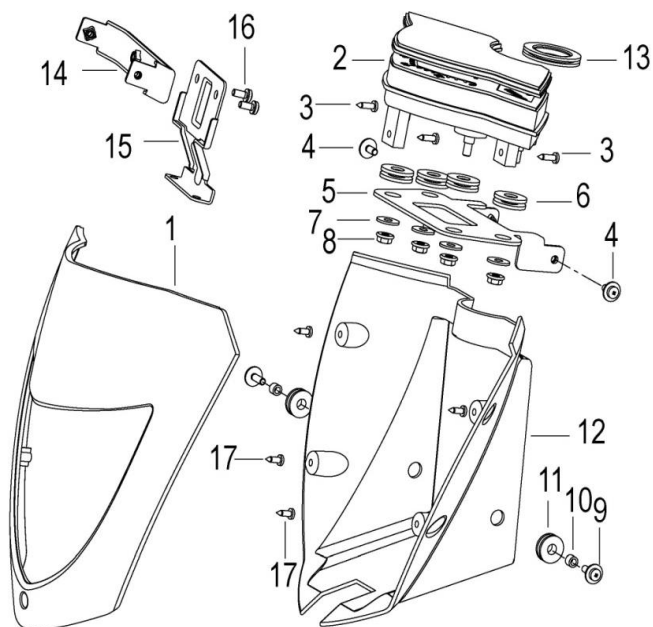
### F11 GUARDA LAMAS FRENTE



Nº	REFERÊNCIA	DESCRIÇÃO	QTD.	OBS.
1	65101J41HP01	GUARDA LAMAS FRENTE CINZENTO S/ AUTOCOLANTE	1	
1	65101J41017Z	GUARDA LAMAS FRENTE CINZENTO C/ AUTOCOLANTE W1	1	W1
1	65101J41012Z	GUARDA LAMAS FRENTE CINZENTO C/ AUTOCOLANTE B5	1	B5
1	65101J41013Z	GUARDA LAMAS FRENTE CINZENTO C/ AUTOCOLANTE M9	1	M9
1	65101J41014Z	GUARDA LAMAS FRENTE CINZENTO C/ AUTOCOLANTE J2	1	J2
1	65101J41015Z	GUARDA LAMAS FRENTE CINZENTO C/ AUTOCOLANTE TL	1	TL
2	08305B400000	BUCHA	4	
3	B01090601665	PARAFUSO M6x16	4	

## TX125 Supermotard/Enduro

### F12 VELOCIMETRO

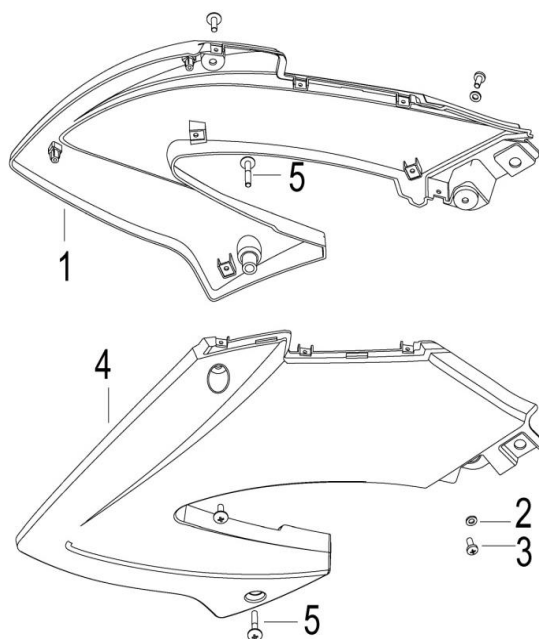


Nº	REFERÊNCIA	DESCRIÇÃO	QTD.	OBS.
1	65501D040050	CARENAGEM DE FAROL BRANCO/CINZENTO W1	1	W1
1	65501D040060	CARENAGEM DE FAROL PRETO/CINZENTO B5	1	B5
1	65501D040070	CARENAGEM DE FAROL LARANJA/CINZENTO M9	1	M9
1	65501D040080	CARENAGEM DE FAROL CINZENTO/CINZENTO J2	1	J2
1	65501D040090	CARENAGEM DE FAROL VERMELHO/CINZENTO TL	1	TL
2	70000J410003	CONTA QUILOMETROS COMPLETO	1	SUPERMOTARD
2	70000J410004	CONTA QUILOMETROS COMPLETO	1	ENDURO
3	B05074201605	PARAFUSO ST4.2x16	3	
4	B13060501205	PARAFUSO C/ ANILHA M5x12	2	
5	65530D040000	SUPORE CONTA QUILOMETROS	1	
6	65618J000000	BORRACHA	4	
7	B07020000605	ANILHA	4	
8	B04070600055	PORCA M6	4	
9	B13060501605	PARAFUSO C/ ANILHA M5x16	2	
10	65517D040000	ESPAÇADOR	2	
11	65704J000000	BORRACHA	2	
12	65483D040000	CARENAGEM POSTERIOR DE FAROL	1	
13	70015D040000	BATENTE BORRACHA CONTA QUILOMETROS	1	
14	65550D040000	FIXADOR	1	
15	65541D010000	SUPORE	1	
16	B13010501205	PARAFUSO C/ ANILHA M5x12	2	
17	B05074001205	PARAFUSO ST4x12	4	



## TX125 Supermotard/Enduro

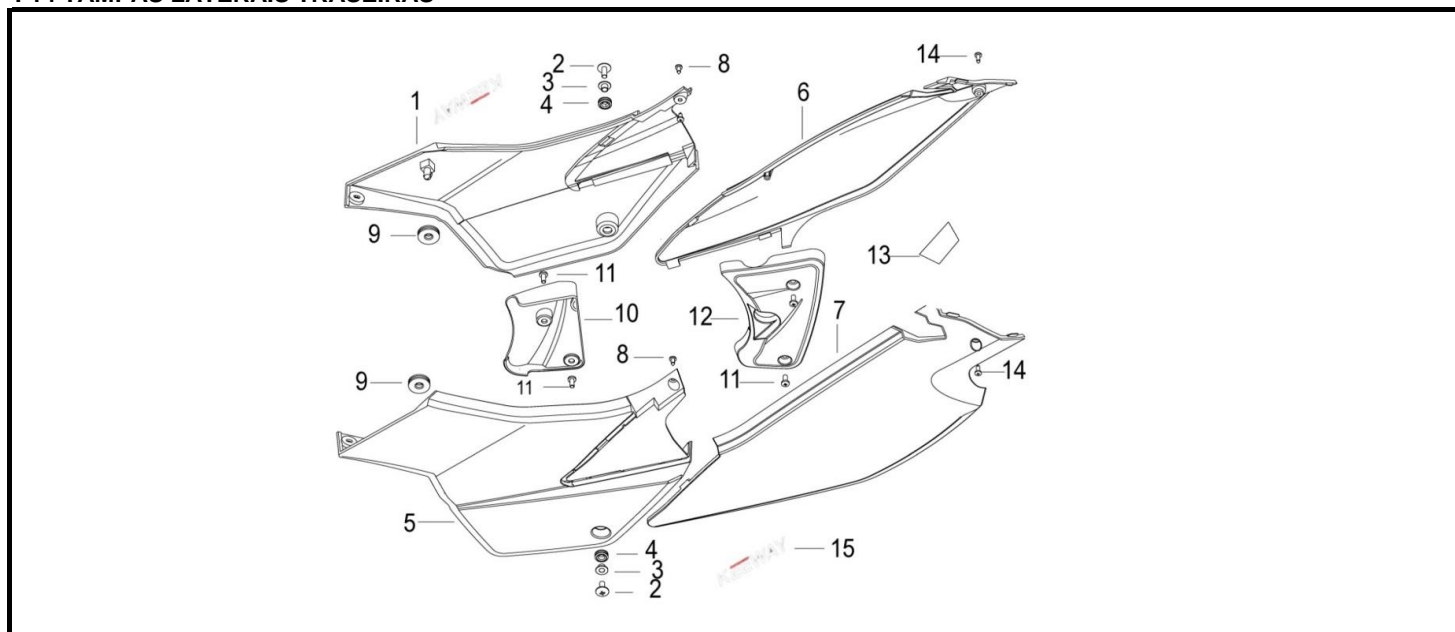
### F13 CARENAGENS LATERAIS DEP. COMBUSTÍVEL



Nº	REFERÊNCIA	DESCRIÇÃO	QTD.	OBS.
1	65633J41HP00	CARENAGEM DIR. DEP. COMB. CINZENTA S/ AUTOCOLANTE	1	
1	65633J41006Z	CARENAGEM DIR. DEP. COMB. CINZENTA C/ AUTOCOLANTE TXM, W1	1	W1
1	65633J41007Z	CARENAGEM DIR. DEP. COMB. CINZENTA C/ AUTOCOLANTE TXM, B5	1	B5
1	65633J41008Z	CARENAGEM DIR. DEP. COMB. CINZENTA C/ AUTOCOLANTE TXM, M9	1	M9
1	65633J41009Z	CARENAGEM DIR. DEP. COMB. CINZENTA C/ AUTOCOLANTE TXM, J2	1	J2
1	65633J41010Z	CARENAGEM DIR. DEP. COMB. CINZENTA C/ AUTOCOLANTE TXM, TL	1	TL
1	65633J41011Z	CARENAGEM DIR. DEP. COMB. CINZENTA C/ AUTOCOLANTE TX, W1	1	W1
1	65633J41012Z	CARENAGEM DIR. DEP. COMB. CINZENTA C/ AUTOCOLANTE TX, B5	1	B5
1	65633J41013Z	CARENAGEM DIR. DEP. COMB. CINZENTA C/ AUTOCOLANTE TX, M9	1	M9
1	65633J41014Z	CARENAGEM DIR. DEP. COMB. CINZENTA C/ AUTOCOLANTE TX, J2	1	J2
1	65633J41015Z	CARENAGEM DIR. DEP. COMB. CINZENTA C/ AUTOCOLANTE TX, TL	1	TL
2	65618J000000	BORRACHA	2	
3	B02060601225	PARAFUSO M6x12	4	
4	65632J41HP00	CARENAGEM ESQ. DEP. COMB. CINZENTA S/ AUTOCOLANTE	1	
4	65632J41006Z	CARENAGEM ESQ. DEP. COMB. CINZENTA C/ AUTOCOLANTE TXM, W1	1	W1
4	65632J41007Z	CARENAGEM ESQ. DEP. COMB. CINZENTA C/ AUTOCOLANTE TXM, B5	1	B5
4	65632J41008Z	CARENAGEM ESQ. DEP. COMB. CINZENTA C/ AUTOCOLANTE TXM, M9	1	M9
4	65632J41009Z	CARENAGEM ESQ. DEP. COMB. CINZENTA C/ AUTOCOLANTE TXM, J2	1	J2
4	65632J41010Z	CARENAGEM ESQ. DEP. COMB. CINZENTA C/ AUTOCOLANTE TXM, TL	1	TL
4	65632J41011Z	CARENAGEM ESQ. DEP. COMB. CINZENTA C/ AUTOCOLANTE TX, W1	1	W1
4	65632J41012Z	CARENAGEM ESQ. DEP. COMB. CINZENTA C/ AUTOCOLANTE TX, B5	1	B5
4	65632J41013Z	CARENAGEM ESQ. DEP. COMB. CINZENTA C/ AUTOCOLANTE TX, M9	1	M9
4	65632J41014Z	CARENAGEM ESQ. DEP. COMB. CINZENTA C/ AUTOCOLANTE TX, J2	1	J2
4	65632J41015Z	CARENAGEM ESQ. DEP. COMB. CINZENTA C/ AUTOCOLANTE TX, TL	1	TL
5	B02060603525	PARAFUSO M6x35	2	

## TX125 Supermotard/Enduro

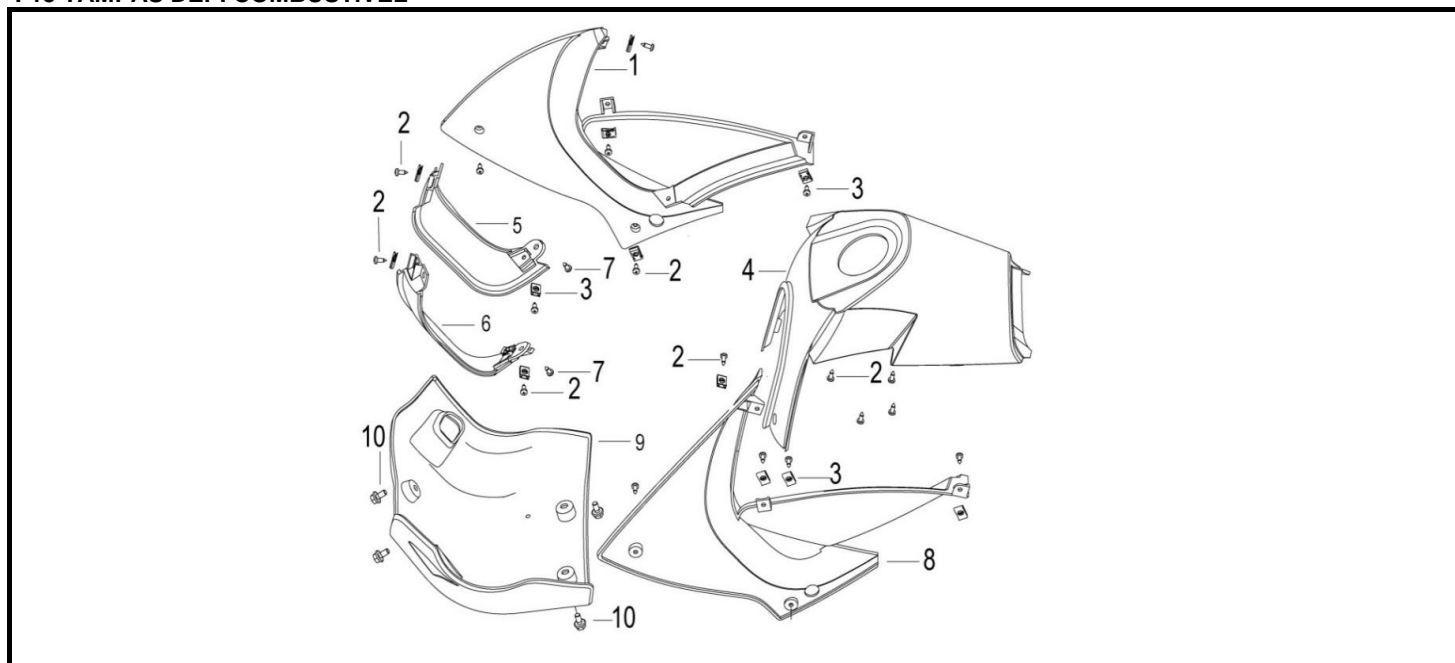
### F14 TAMPAS LATERAIS TRASEIRAS



Nº	REFERÊNCIA	DESCRIÇÃO	QTD.	OBS.
1	65602J410000	TAMPA LATERAL DIREITA	1	
2	B02060601625	PARAFUSO M6x16	2	
3	65627J410000	ESPAÇADOR	2	
4	57039S010000	BORRACHA	2	
5	65601J410000	TAMPA LATERAL ESQUERDA	1	
6	65604J41BH00	TAMPA TRAS DIREITA PRETA S/ AUTOCOLANTE	1	
6	65604J41044Z	TAMPA TRAS DIREITA PRETA C/ AUTOCOLANTE 125S W1	1	W1
6	65604J41044Z	TAMPA TRAS DIREITA PRETA C/ AUTOCOLANTE 125S B5	1	B5
6	65604J41045Z	TAMPA TRAS DIREITA PRETA C/ AUTOCOLANTE 125S M9	1	M9
6	65604J41046Z	TAMPA TRAS DIREITA PRETA C/ AUTOCOLANTE 125S J2	1	J2
6	65604J41047Z	TAMPA TRAS DIREITA PRETA C/ AUTOCOLANTE 125S TL	1	TL
7	65603J41BH00	TAMPA TRAS ESQUERDA PRETA S/ AUTOCOLANTE	1	
7	65603J41044Z	TAMPA TRAS ESQUERDA PRETA C/ AUTOCOLANTE 125S W1	1	W1
7	65603J41044Z	TAMPA TRAS ESQUERDA PRETA C/ AUTOCOLANTE 125S B5	1	B5
7	65603J41045Z	TAMPA TRAS ESQUERDA PRETA C/ AUTOCOLANTE 125S M9	1	M9
7	65603J41046Z	TAMPA TRAS ESQUERDA PRETA C/ AUTOCOLANTE 125S J2	1	J2
7	65603J41047Z	TAMPA TRAS ESQUERDA PRETA C/ AUTOCOLANTE 125S TL	1	TL
8	B05074201305	PARAFUSO ST4.2x13	2	
9	65618J000000	BORRACHA	2	
10	65631J78HN00	TAMPA DIR. POUSA PÉS CINZENTA	1	
11	B13010501205	PARAFUSO C/ ANILHA M5x12	4	
12	65629J78HN00	TAMPA ESQ. POUSA PÉS CINZENTA	1	
13	65636J410000	PROTECÇÃO TÉRMICA	1	
14	B05074201605	PARAFUSO ST4.2x16	2	
15	05511J800000	AUTOCOLANTE TAMPA LATERAL	2	

## TX125 Supermotard/Enduro

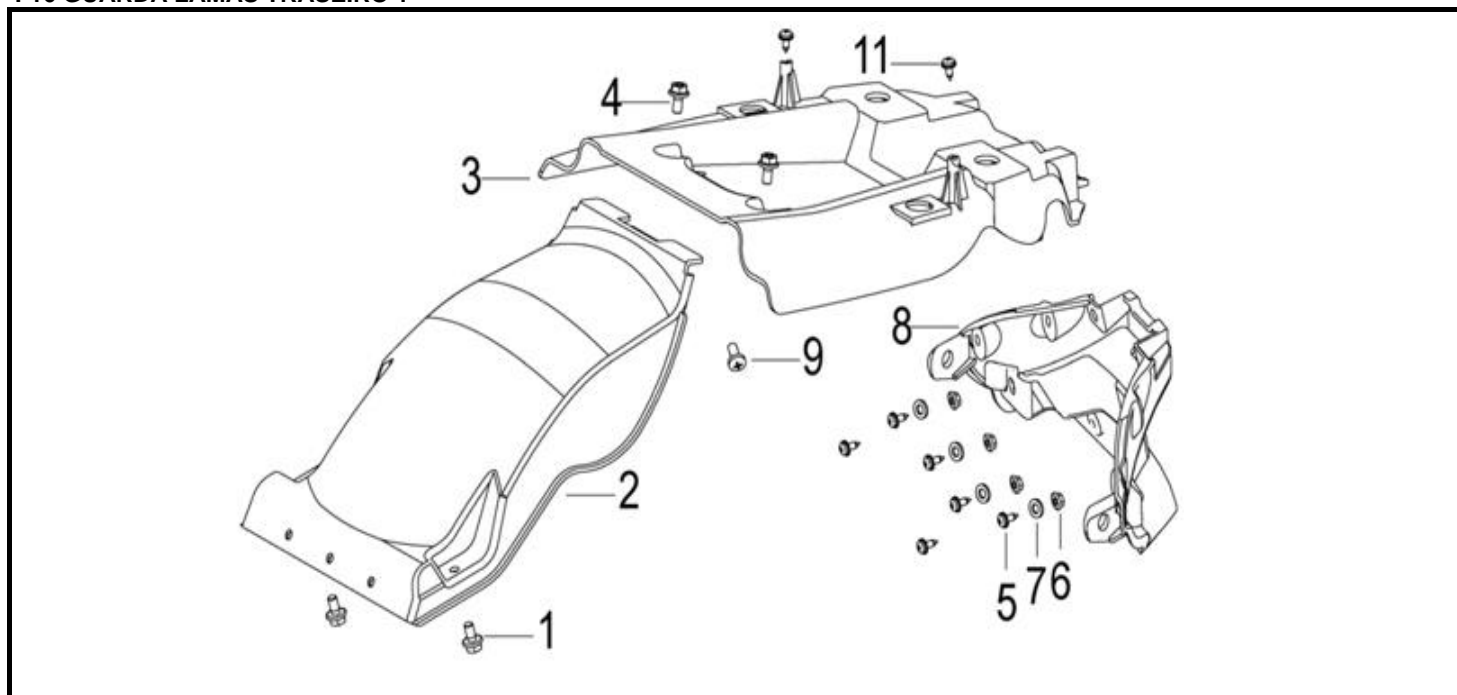
### F15 TAMPAS DEP. COMBUSTÍVEL



Nº	REFERÊNCIA	DESCRIÇÃO	QTD.	OBS.
1	65622J410000	CARENAGEM INTERIOR FRENTE DIREITA	1	
2	B05074201305	PARAFUSO ST4.2x13	20	
3	65801T020020	BUCHA ST4.2	12	
4	65605J410000	CARENAGEM DEPÓSITO COMBUSTÍVEL	1	
5	50016J410000	TAMPA DECORATIVA DIREITA DEP. COMB.	1	
6	50015J410000	TAMPA DECORATIVA ESQUERDA DEP. COMB.	1	
7	B02000601025	PARAFUSO M6x10	4	
8	65621J410000	CARENAGEM INTERIOR FRENTE ESQUERDA	1	
9	65406J41HN00	PROTECÇÃO DE CARTER CINZENTA	1	
10	B01090601265	PARAFUSO M6x12	4	

## TX125 Supermotard/Enduro

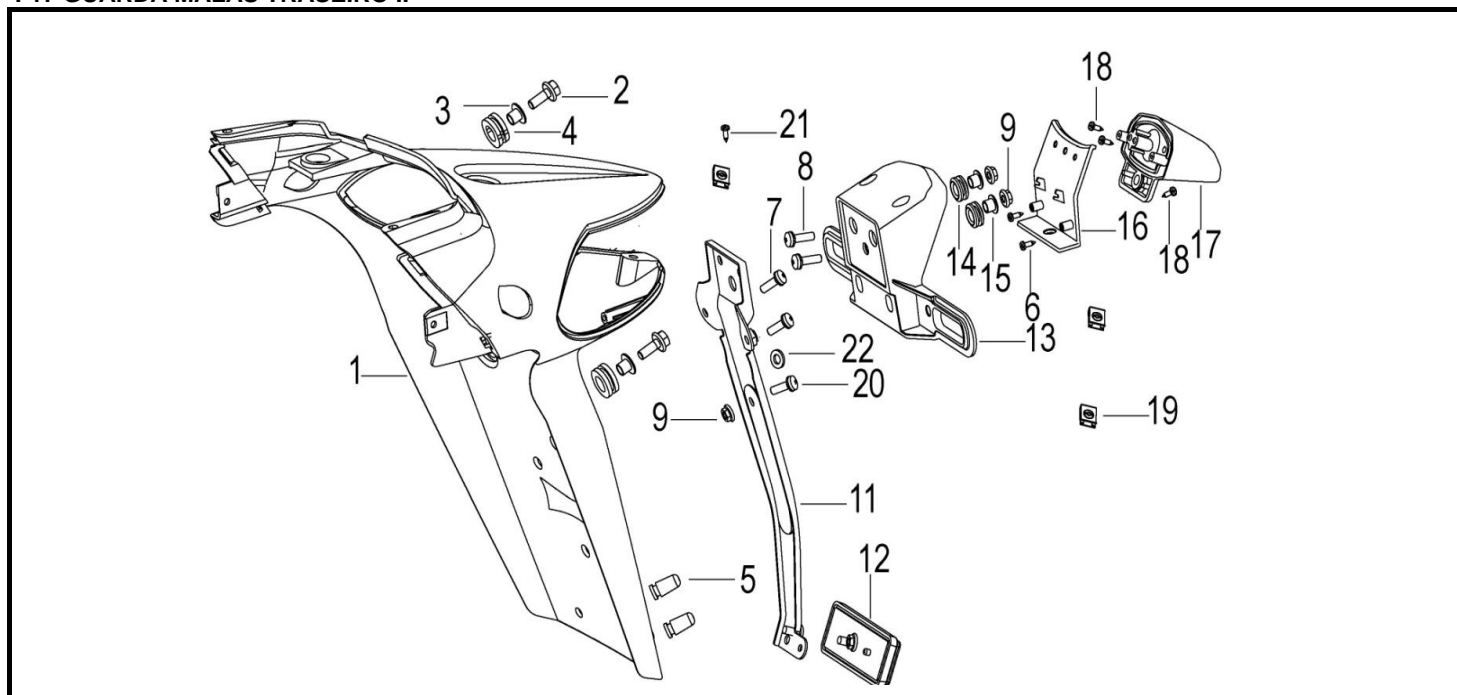
### F16 GUARDA LAMAS TRASEIRO 1



Nº	REFERÊNCIA	DESCRIÇÃO	QTD.	OBS.
1	B01090601265	PARAFUSO M6x12	4	
2	65761J410000	GUARDA LAMAS TRASEIRO INTERIOR	1	
3	65709J410000	GUARDA LAMAS	1	
4	B01090601265	PARAFUSO M6x12	1	
5	B05074201305	PARAFUSO ST4.2x13	6	
6	B04070600055	PORCA M6	4	
7	B07020000605	ANILHA 6	4	
8	65606J410000	UNIÃO CARENAGENS LATERAIS	1	
9	B02060601225	PARAFUSO M6x12	1	
11	B05074201605	PARAFUSO ST4.2x16	2	

## TX125 Supermotard/Enduro

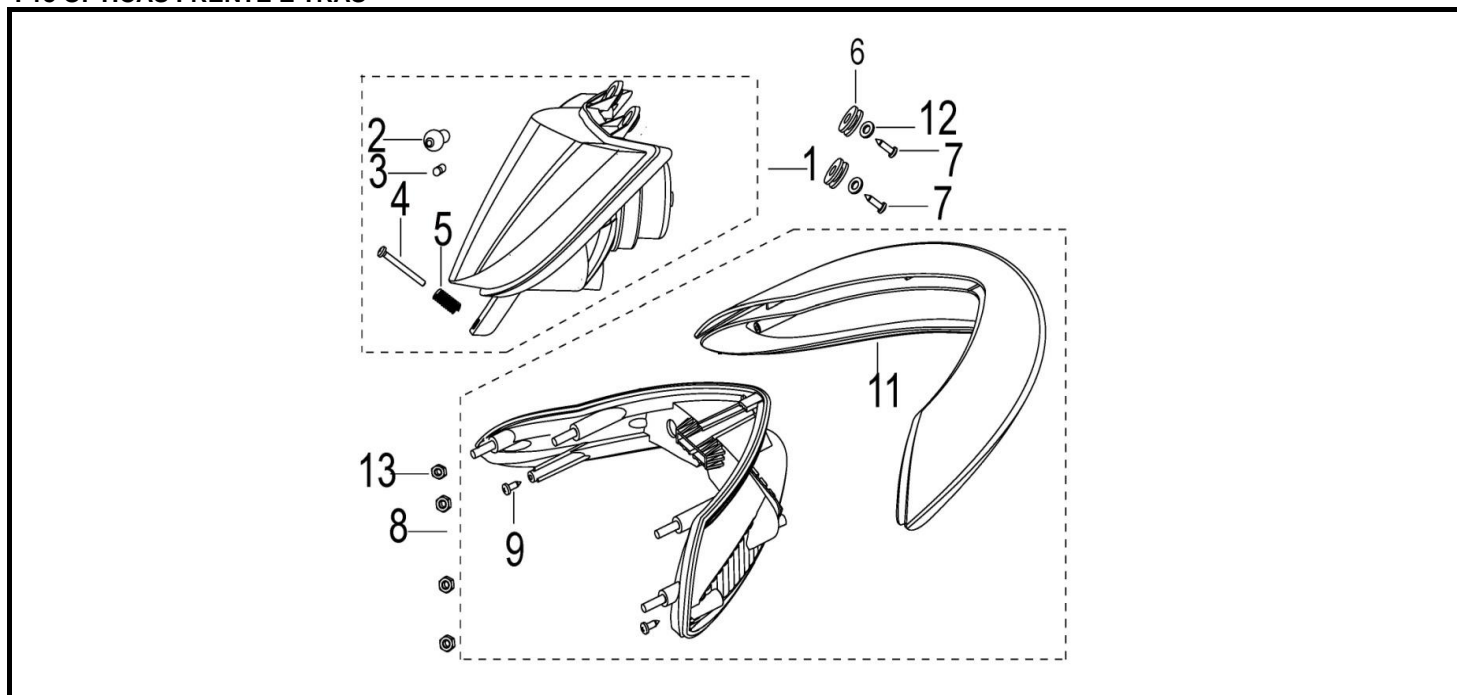
### F17 GUARDA MALAS TRASEIRO II



Nº	REFERÊNCIA	DESCRIÇÃO	QTD.	OBS.
1	65701J410000	GUARDA LAMAS TRASEIRO	1	
2	B01090601665	PARAFUSO M6x16	2	
3	65627J410000	ESPAÇADOR	2	
4	65713J410000	BORRACHA	2	
5	65714J410000	BORRACHA	2	
6	B05004201305	PARAFUSO ST4.2x13	2	
7	B13060501205	PARAFUSO C/ ANILHA M5x12	2	
8	B13060502005	PARAFUSO C/ ANILHA M5x20	2	
9	B04070500055	PORCA M5	3	
11	65710J410000	SUPORTE PORTA MATRÍCULA	1	
12	86500T030001	REFLECTOR TRASEIRO	1	
13	08252J410000	PORTA MATRÍCULA	1	
14	57039S010000	BORRACHA	2	
15	58307B450000	ESPAÇADOR	2	
16	82902J410000	SUPORTE FAROLIM MATRÍCULA	1	
17	82900J410000	FAROLIM MATRÍCULA	1	
18	B05004201305	PARAFUSO ST4.2x13	3	
19	65801T020020	BUCHA ST4.2	3	
20	B13060501605	PARAFUSO C/ ANILHA M5x16	1	
21	B05074201305	PARAFUSO ST4.2x13	1	
22	B07020000505	ANILHA	1	

## TX125 Supermotard/Enduro

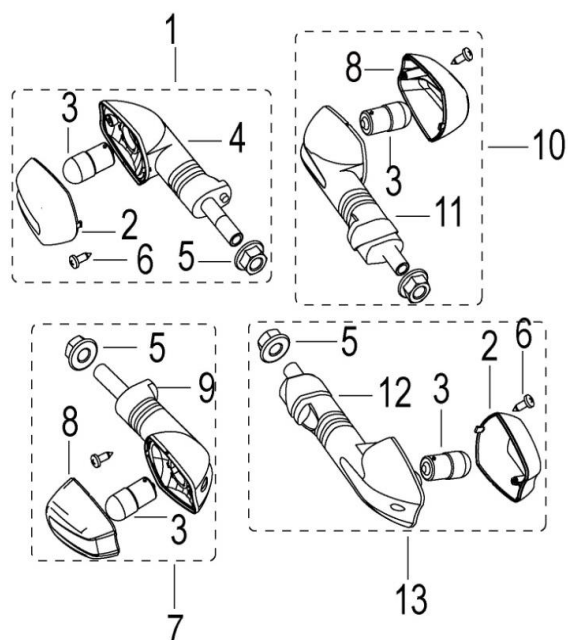
### F18 ÓPTICAS FRENTE E TRÁS



Nº	REFERÊNCIA	DESCRIÇÃO	QTD.	OBS.
1	80000J410000	FAROL FRENTE	1	
2	B240105200F0	LÂMPADA S2	1	
3	B240131200F0	LÂMPADA MÍNIMOS 5W	1	
4	B02000503023	PARAFUSO M5x30	1	
5	80035J4110000	MOLA	1	
6	88803K100000	BORRACHA	2	
7	B05074201605	PARAFUSO ST4.2x16	2	
8	82000J410000	FAROLIM TRÁS	1	
9	B05074201305	PARAFUSO ST4.2x13	7	
11	82001D040000	VIDRO FAROLIM TRÁS	1	
12	B07020000505	ANILHA	2	
13	B04070600055	PORCA M6	4	

## TX125 Supermotard/Enduro

### F19 PISCAS

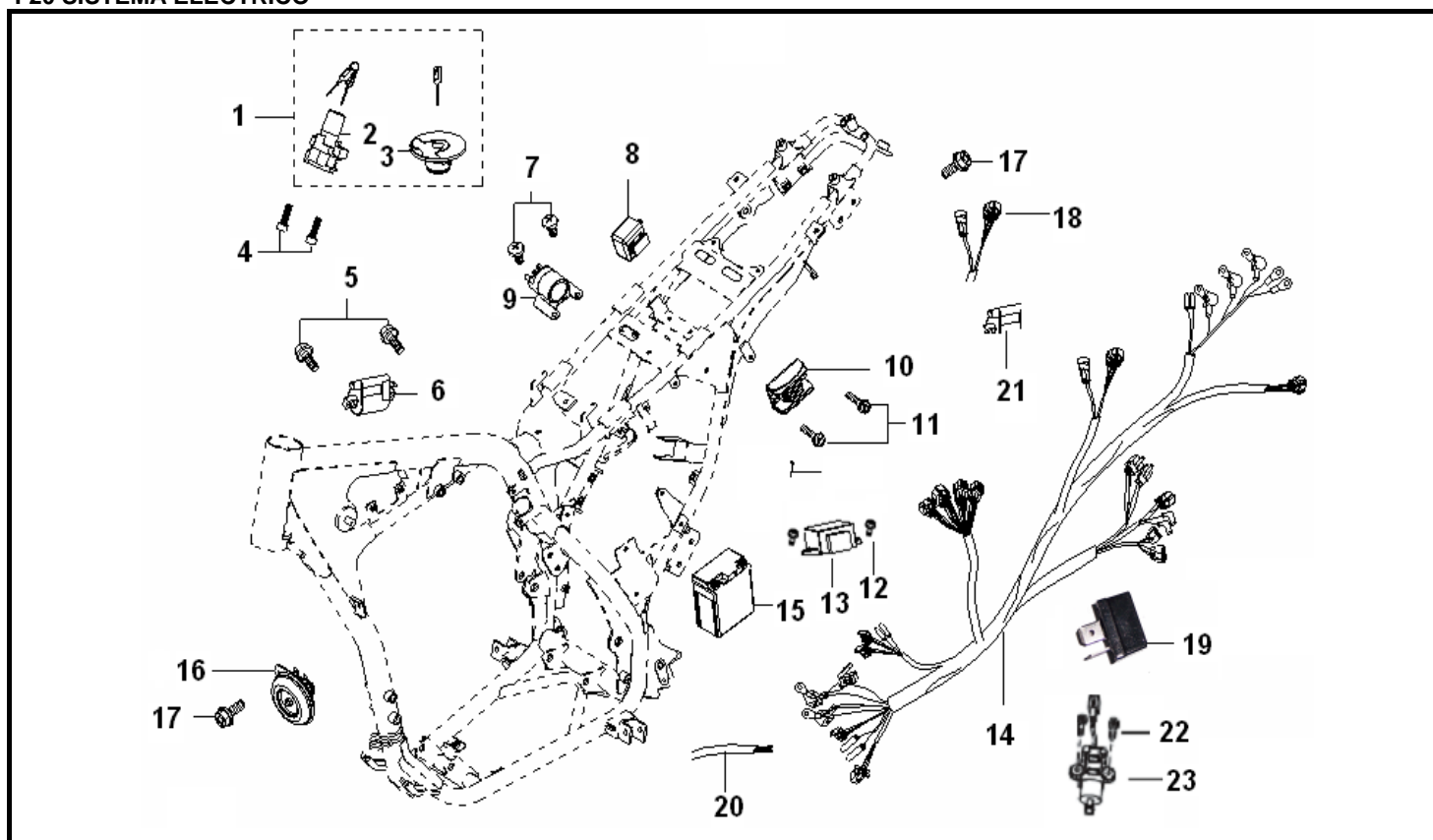


Nº	REFERÊNCIA	DESCRIÇÃO	QTD.	OBS.
1	81300D010002	PISCA FRENTE DIREITO	1	
2	81502D010001	VIDRO PISCA TRANSPARENTE	2	
3	B24014020002	LÂMPADA PISCA LARANJA12V/10W	4	
4	81301D010000	BASE DE PISCA	1	
5	B04071000053	PORCA M10	4	
6	B05003001003	PARAFUSO ST3x10	4	
7	81100D010002	PISCA FRENTE ESQUERDO	1	
8	81702D010001	VIDRO PISCA TRANSPARENTE	2	
9	81101D010000	BASE DE PISCA	1	
10	81700J410010	PISCA TRÁS DIREITO	1	
11	81101D010000	BASE DE PISCA	1	
12	81301D010000	BASE DE PISCA	1	
13	81500J410010	PISCA TRÁS ESQUERDO	1	



## TX125 Supermotard/Enduro

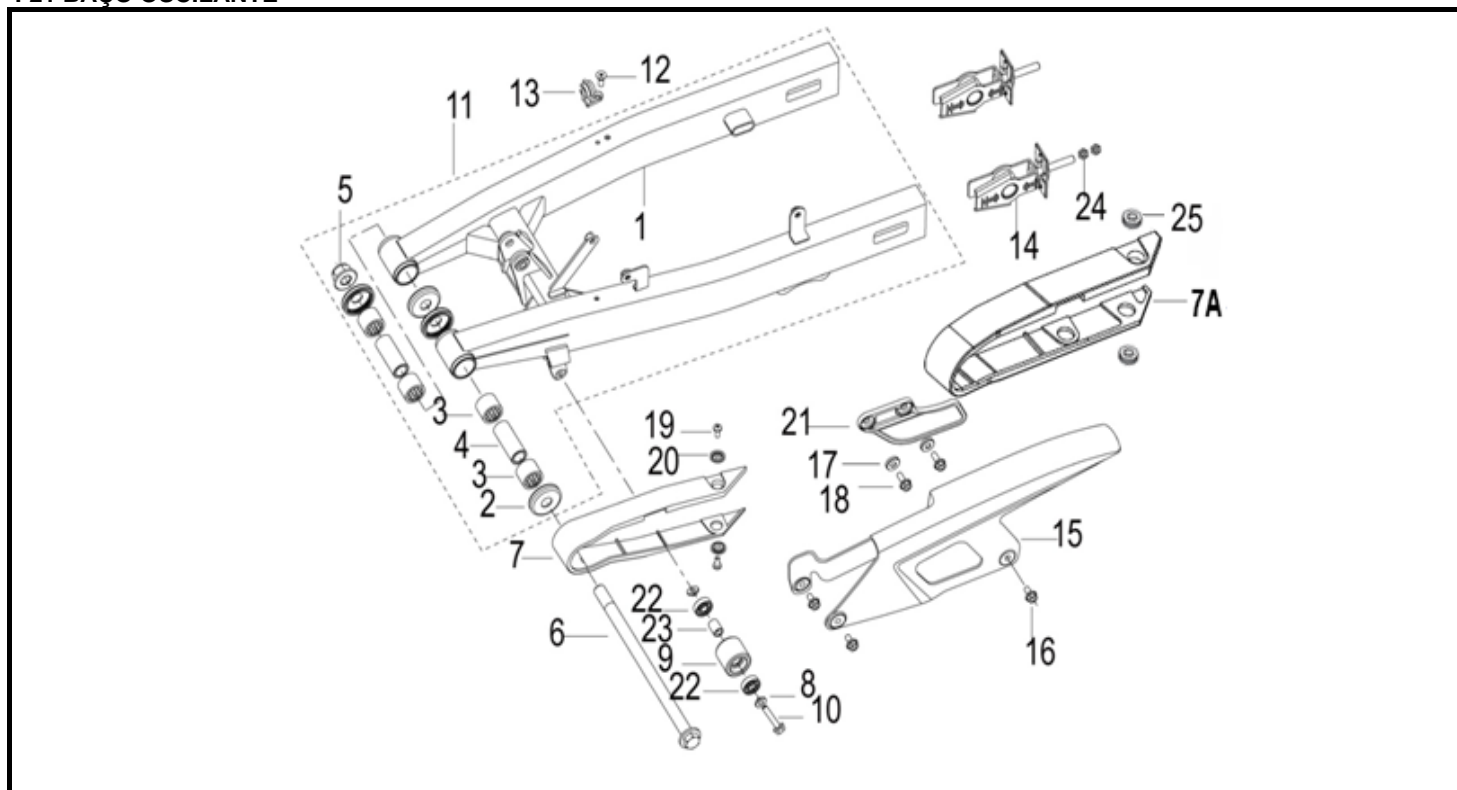
### F20 SISTEMA ELÉCTRICO



Nº	REFERÊNCIA	DESCRIÇÃO	QTD.	OBS.
1	88000J410000	KIT DE FECHOS COMPLETO	1	
2	88100J410000	CANHÃO IGNIÇÃO	1	
3	88400J410000	TAMPÃO COMBUSTÍVEL	1	
4	B02050602065	PARAFUSO M6x20	2	
5	B01090501665	PARAFUSO M5x16	2	
6	96200J060001	BOBINE IGNIÇÃO	1	
7	B01090601265	PARAFUSO M6x12	2	
8	96400J670000	AUTOMÁTICO PISCA	1	
9	94100J000002	RELÉ DE ARRANQUE	1	
10	299083090010	RECTIFICADOR DE CORRENTE	1	
11	B01090602565	PARAFUSO M6x25	2	
12	B01090601665	PARAFUSO M6x16	2	
13	299053090000	C.D.I.	1	
14	92000J780000	CABLAGEM ELÉCTRICA	1	
15	96100T100000	BATERIA YTX7A-BS	1	
16	95100G120001	BUZINA	1	
17	B01090601265	PARAFUSO M6x12	2	
18	92500J110000	CABO NEGATIVO BATERIA	1	
19	96700K060000	DIODO	1	
20	92210B980000	CABO POSITIVO BATERIA	1	
21	94118B910000	REVESTIMENTO	1	
22	B02050501265	PARAFUSO M5x12	2	
23	95800N140000	SENSOR DESCANSO	1	

## TX125 Supermotard/Enduro

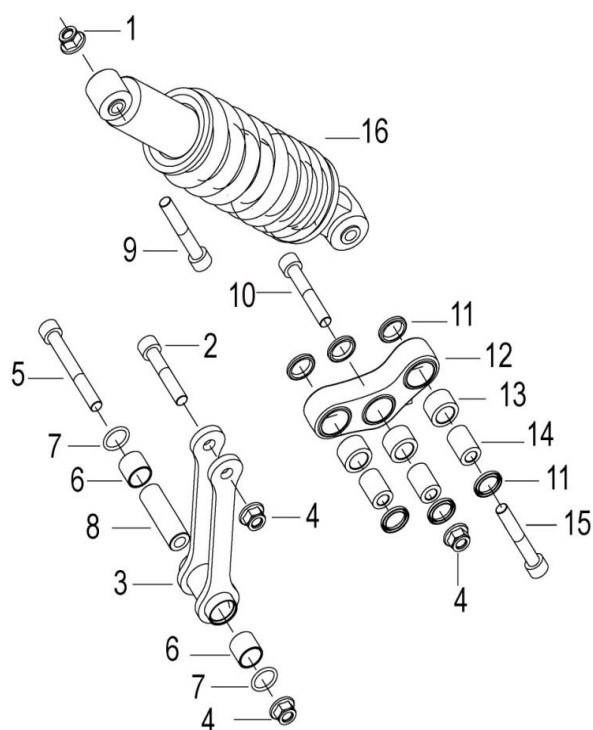
### F21 BAÇO OSCILANTE



Nº	REFERÊNCIA	DESCRIÇÃO	QTD.	OBS.
1	53100J78HN00	BRAÇO OSCILANTE CINZA SUPERMOTARD	1	SUPERMOTARD
1	53100J78HN01	BRAÇO OSCILANTE CINZA ENDURO	1	ENDURO
2	44017J130001	GUARDA PÓ	4	
3	B1212K202000	ROLAMENTO AGULHAS HK2020	4	
4	53119J780000	CASQUILHO BRAÇO OSCILANTE	2	
5	B04171415055	PORCA M14x1.5	1	
6	53001J410000	EIXO DE ESCORA	1	
7	53004D010000	GUIA DE CORRENTE	1	
8	53021J410000	CASQUILHO TENSOR CORRENTE	2	
9	53018J410000	ROLETO GUIA CORRENTE	1	
10	B01090605065	PARAFUSO M6x50	1	
11	53100J78HN0Z	BRAÇO OSCILANTE CINZA SUPERMOTARD COMPLETO	1	SUPERMOTARD
11	53100J78HN1Z	BRAÇO OSCILANTE CINZA ENDURO COMPLETO	1	ENDURO
12	B02010601225	PARAFUSO M6x12	1	
13	40022N050002	CASQUILHO	1	
14	53230J410000	ESTICADOR CORRENTE	2	
15	60101J410000	GUARDA CORRENTE	1	
16	B01090601265	PARAFUSO M6x12	3	
17	53055D010000	CASQUILHO	2	
18	B01090601665	PARAFUSO M6x16	2	
19	B02000501225	PARAFUSO M5x12	2	
20	53056D010050	CASQUILHO	2	
21	53054D010000	PROTEÇÃO DE CORRENTE INFERIOR	1	
22	B12016060800	ROLAMENTO 608	2	
23	53019J410000	CASQUILHO ESTICADOR	1	
24	B04000800055	PORCA	4	

## TX125 Supermotard/Enduro

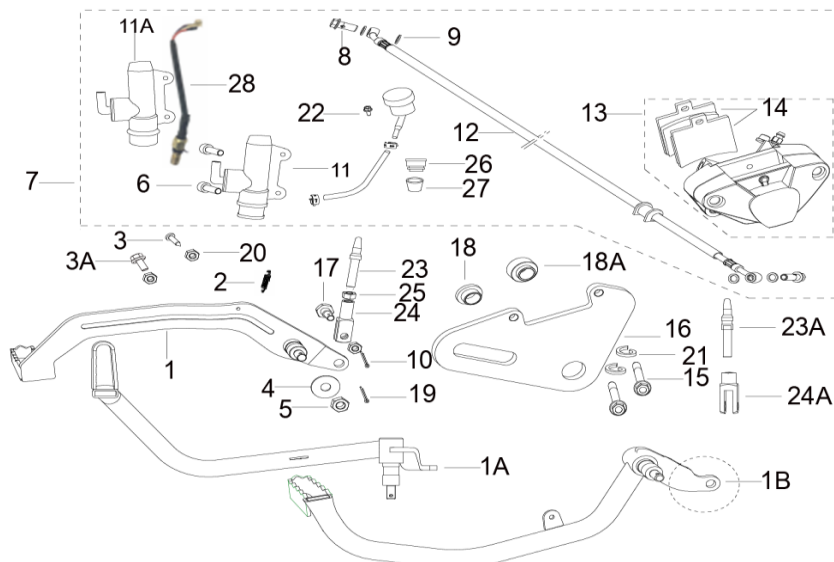
### F22 AMORTECEDOR TRASEIRO



Nº	REFERÊNCIA	DESCRIÇÃO	QTD.	OBS.
1	B04171012555	PORCA M10x1.25	1	
2	B02551005585	PARAFUSO M10x1.25x55	1	
3	53310D040000	BIELA	1	
4	B04171012555	PORCA M10x1.25	3	
5	B02551008585	PARAFUSO M10x1.25x85	1	
6	53301D010000	SINOBLOCO INTERIOR	2	
7	53303D010000	O-RING 18x2.5	2	
8	53302D010030	CASQUILHO	1	
9	B02551005585	PARAFUSO M10x1.25x55	1	
10	B02551006085	PARAFUSO M10x1.25x60	1	
11	53250D010000	GUARDA PÓ	6	
12	53241D010000	BIELA AMORTECEDOR	1	
13	B1210K161600	ROLAMENTO AGULHA NK16/16	3	
14	53242D010010	CASQUILHO BIELA AMORTECEDOR	3	
15	B02551005085	PARAFUSO M10x1.25x50	1	
16	63800J780000	AMORTECEDOR TRASEIRO	1	

## TX125 Supermotard/Enduro

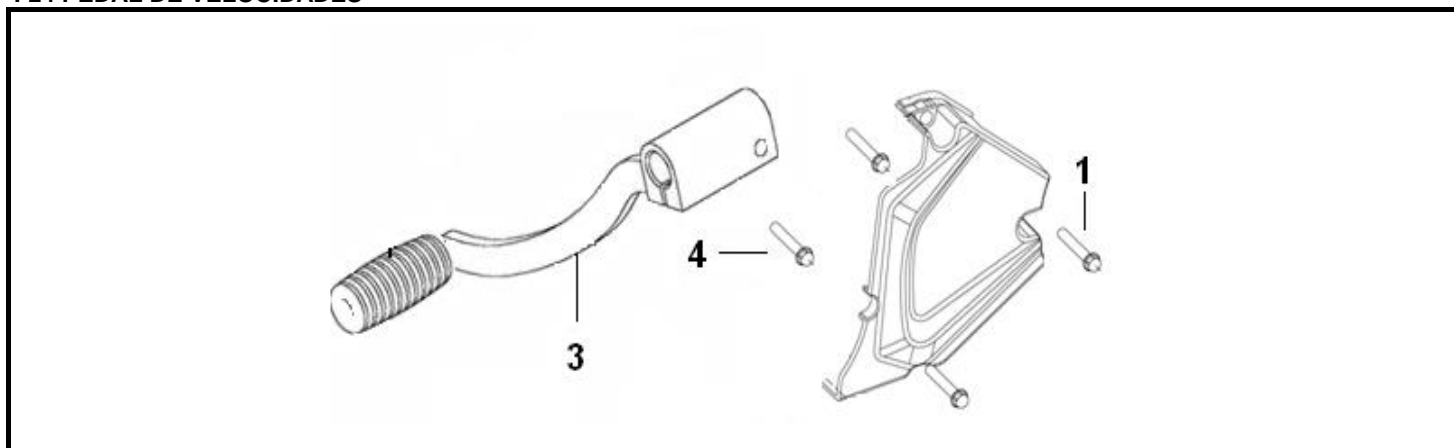
### F23 SISTEMA TRAVÃO TRASEIRO



Nº	REFERÊNCIA	DESCRIÇÃO	QTD.	OBS.
1	40710J780000	PEDAL DE TRAVÃO	1	ATÉ VIN LBBM01101CB269620
1A	40710M010001	PEDAL DE TRAVÃO	1	LBBM01101CB269620<VI N<LBBM01103DB360731
1B	40710M010003	PEDAL DE TRAVÃO	1	DESDE VIV LBBM01103DB360731
2	58222J410000	MOLA PEDAL TRAVÃO	1	ANTES VIN LBBM01101CB269620
2	40702G120010	MOLA PEDAL TRAVÃO	1	DESDE VIN LBBM01101CB269620
3	B02000502025	PARAFUSO M5x20	1	ANTES VIN LBBM01101CB269620
3A	B01090602065	PARAFUSO M6x20	1	ANTES VIN LBBM01101CB269620
4	40706M010000	ANILHA	1	
5	B04080800055	PORCA M8	1	
6	B01030602065	BOLT M6x20	2	
7	55900J41R800	SISTEMA DE TRAVÃO TRASEIRO COMPLETO	1	DE 2011 ATÉ 2014
7	55900J41R821	SISTEMA DE TRAVÃO TRASEIRO COMPLETO VERMELHO	1	DESDE 2014
8	55037J410000	PARAFUSO TUBO TRAVÃO	2	
9	55180J410000	ANILHA TUBO TRAVÃO	2	
10	B090002018A5	GULPILHA 2X18	1	
11	55009J410000	BOMBA TRAVÃO TRÁS	1	
11A	55009J410010	BOMBA TRAVÃO TRÁS (MELHORADA)	1	DESDE OUTUBRO 2014
12	55200J410000	TUBO TRAVÃO TRÁS	1	
13	55072J41R800	PINÇA TRAVÃO TRÁS COM PASTILHAS	1	
14	55120J410000	PASTILHAS DE TRAVÃO TRÁS	2	
15	B02050802065	PARAFUSO M8x20	2	
16	55410J410000	SUPORTE PINÇA TRAVÃO TRÁS	1	SUPERMOTARD
16	55410J410001	SUPORTE PINÇA TRAVÃO TRÁS	1	ENDURO
17	40717D010000	PARAFUSO	1	
18A	55095J410000	CASQUILHO	1	SUPERMOTARD
18	55095J410001	CASQUILHO	1	ENDURO
19	B090002018A5	GULPILHA 2X18	1	
20	B04000500055	PORCA M5	2	ANTES VIN LBBM01101CB269620
20	B04000600055	PORCA M6	1	DEPOIS VIN LBBM01101CB269620
21	B07000000805	ANILHA DE MOLA	2	
22	B01090501265	PARAFUSO M5x12	1	
23	55502D010000	AFINADOR	1	DE 2011 ATÉ 2014
24	40716D010000	SUPORTE AFINADOR	1	DE 2011 ATÉ 2014
23A	55502M030000	AFINADOR	1	DESDE 2014
24A	40716M030000	SUPORTE AFINADOR	1	DESDE 2014
25	B04000600055	PORCA	1	
26	55003J000000	GUARDA PÓ	1	DE 2011 ATÉ 2014
27	55003J410000	GUARDA PÓ	1	DESDE 2014
28	55300J410000	INTERRUPTOR DE TRAVÃO TRASEIRO	1	

## TX125 Supermotard/Enduro

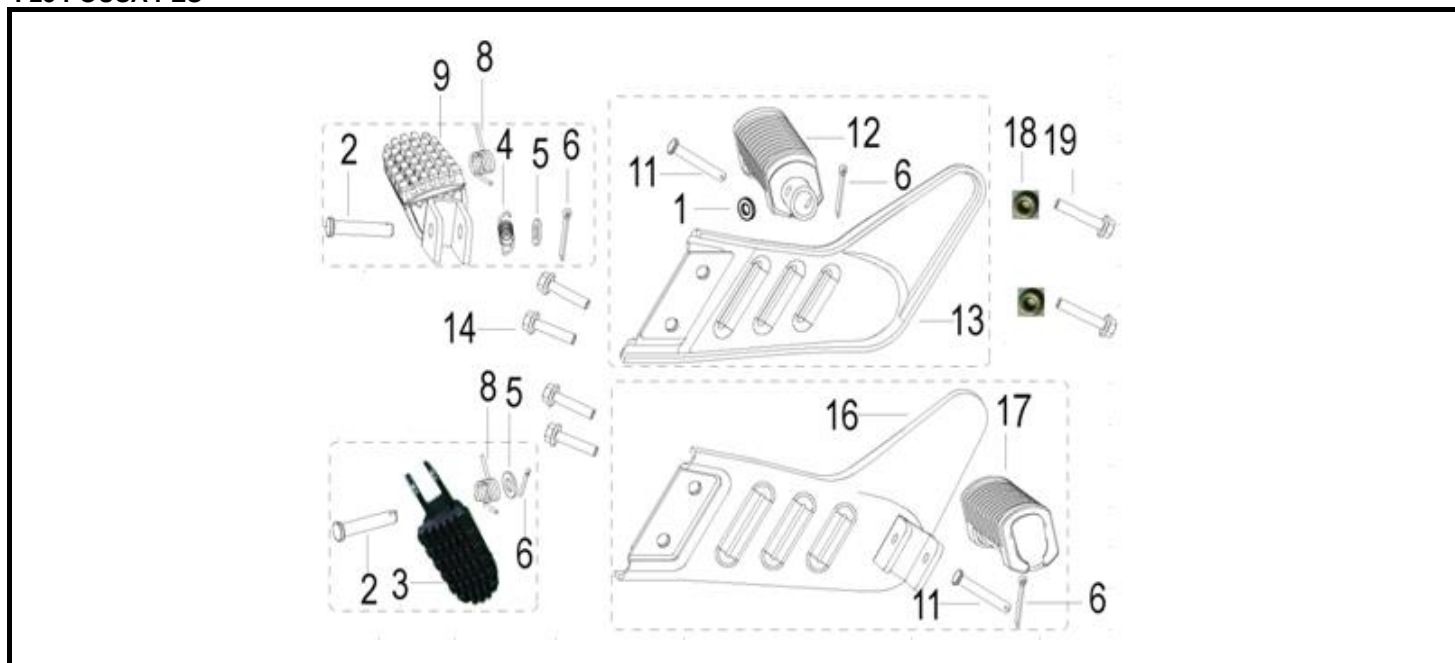
### F24 PEDAL DE VELOCIDADES



Nº	REFERÊNCIA	DESCRIÇÃO	QTD.	OBS.
1	B01070602564	PARAFUSO M6x25	3	
3	08370J780000	PEDAL VELOCIDADES	1	ANTES VIN LBBM01101CB269620
3	08370J780001	PEDAL VELOCIDADES	1	DEPOIS VIN LBBM01101CB269620
4	B01030602065	PARAFUSO M6x20	1	

## TX125 Supermotard/Enduro

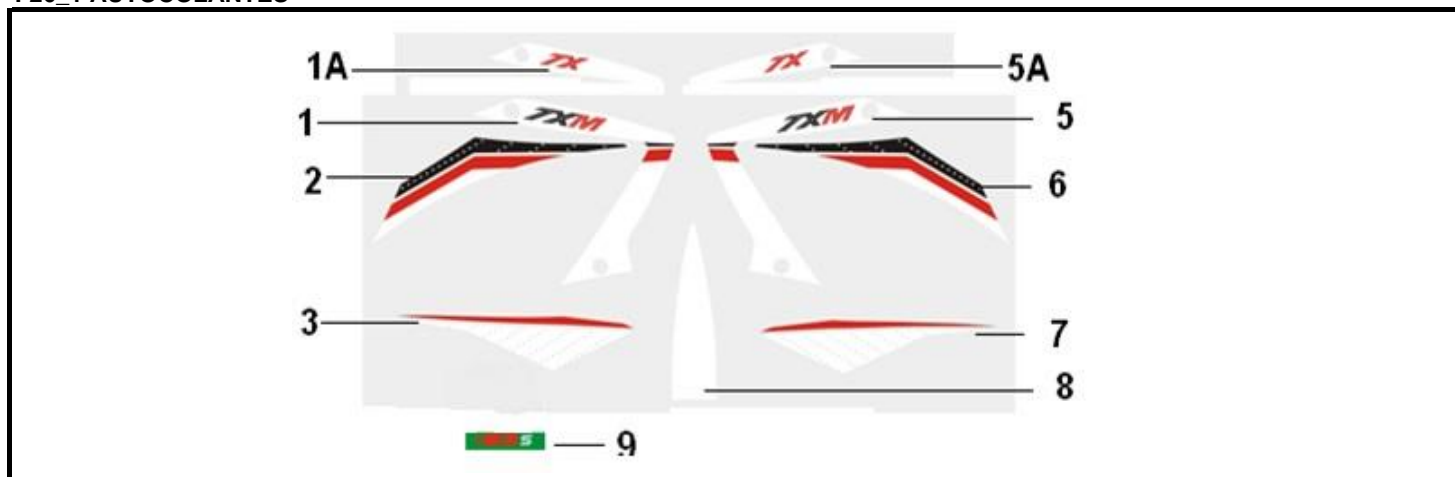
### F25 POUSA PÉS



Nº	REFERÊNCIA	DESCRIÇÃO	QTD.	OBS.
1	B07030000605	ANILHA 6	2	
2	57024D010000	PINO	2	
3	58220J410001	POUSA PÉS FRENTE ESQUERDO	1	
4	58222J410000	MOLA	1	ANTES VIN LBBM01101CB269620
5	B07030000805	ANILHA	2	
6	B090002018A5	GULPILHA 2x18	4	
8	58202J410000	MOLA POUSA PÉS	2	
9	58240J410000	POUSA PÉS FRENTE DIREITO	1	ANTES VIN LBBM01101CB269620
9	58240J410001	POUSA PÉS FRENTE DIREITO	1	DEPOIS VIN LBBM01101CB269620
11	B090406035A5	PINO $\Phi 6 \times 35$	2	
12	58280H100000	POUSA PÉS TRÁS DIREITO	1	
13	58310J410000	SUPORTE POUSA PÉS TRÁS DIREITO	1	
14	B01090802065	PARAFUSO M8x20	4	
16	58210J410000	SUPORTE POUSA PÉS TRÁS ESQUERDO	1	
17	58260H010000	POUSA PÉS TRÁS ESQUERDO	1	

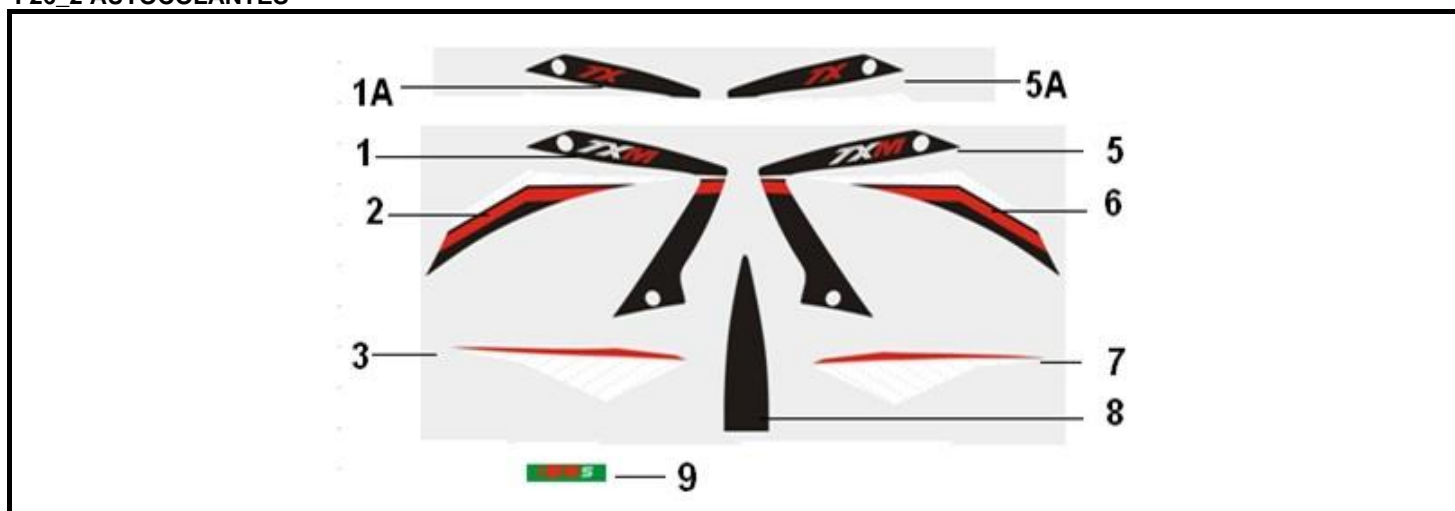
## TX125 Supermotard/Enduro

### F26\_1 AUTOCOLANTES



Nº	REFERÊNCIA	DESCRIÇÃO	QTD.	OBS.
1	05512M01W102	AUTOCOLANTE TXM, W1	1	SUPERMOTARD
1A	05512M01W103	AUTOCOLANTE TX, W1	1	ENDURO
2	05514M01W102	AUTOCOLANTE, W1	1	
3	05516M01W102	AUTOCOLANTE, W1	1	
5	05511M01W102	AUTOCOLANTE TXM, W1	1	SUPERMOTARD
5A	05511M01W103	AUTOCOLANTE TX, W1	1	ENDURO
6	05513M01W102	AUTOCOLANTE, W1	1	
7	05515M01W102	AUTOCOLANTE, W1	1	
8	05501M01W102	AUTOCOLANTE, W1	1	
9	05573J78B501	AUTOCOLANTE 125S	2	

### F26\_2 AUTOCOLANTES

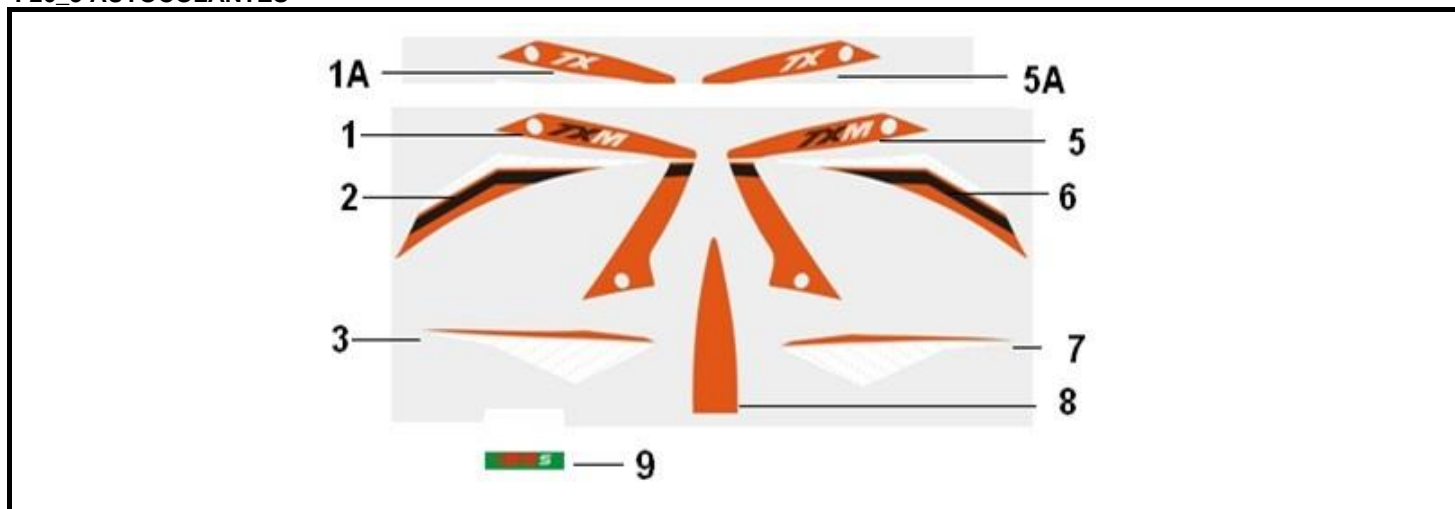


Nº	REFERÊNCIA	DESCRIÇÃO	QTD.	OBS.
1	<b>05512M01B502</b>	AUTOCOLANTE TXM, B5	1	SUPERMOTARD
1A	<b>05512M01B503</b>	AUTOCOLANTE TX, B5	1	ENDURO
2	05514M01B502	AUTOCOLANTE, B5	1	
3	05516M01W102	AUTOCOLANTE, W1	1	
5	05511M01B502	AUTOCOLANTE, TXM, B5	1	SUPERMOTARD
5A	05511M01B503	AUTOCOLANTE TX, B5	1	ENDURO
6	05513M01B502	AUTOCOLANTE, B5	1	
7	05515M01W102	AUTOCOLANTE, W1	1	
8	05501M01B502	AUTOCOLANTE, B5	1	
9	05573J78B501	AUTOCOLANTE 125S	2	



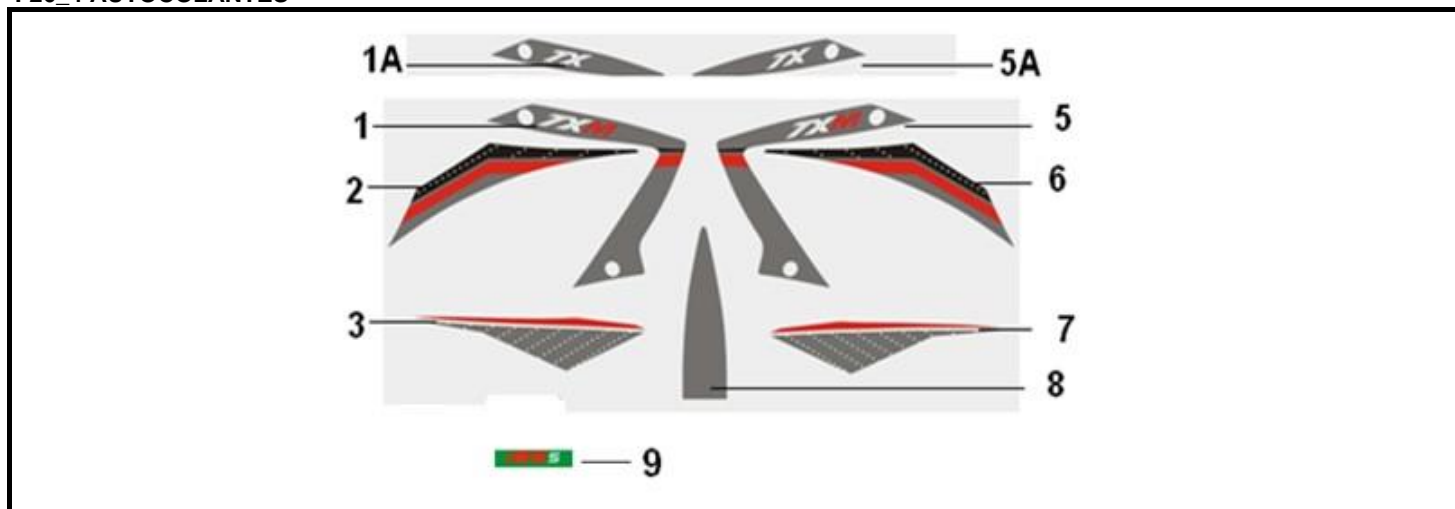
## TX125 Supermotard/Enduro

### F26\_3 AUTOCOLANTES



Nº	REFERÊNCIA	DESCRIÇÃO	QTD.	OBS.
1	05512M01M902	AUTOCOLANTE TXM, M9	1	SUPERMOTARD
1A	05512M01M903	AUTOCOLANTE TX, M9	1	ENDURO
2	05514M01M902	AUTOCOLANTE, M9	1	
3	05516M01M902	AUTOCOLANTE, M9	1	
5	05511M01M902	AUTOCOLANTE TXM, M9	1	SUPERMOTARD
5A	05511M01M903	AUTOCOLANTE TX, M9	1	ENDURO
6	05513M01M902	AUTOCOLANTE, M9	1	
7	05515M01M902	AUTOCOLANTE, M9	1	
8	05501M01M902	AUTOCOLANTE, M9	1	
9	05573J78M901	AUTOCOLANTE 125S	2	

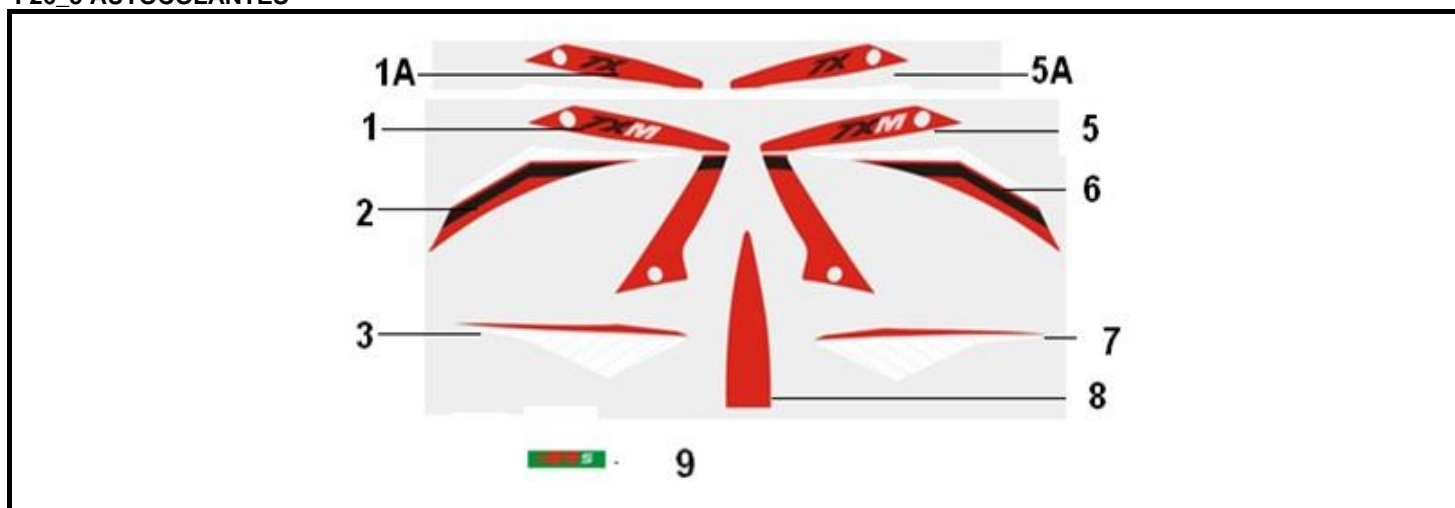
### F26\_4 AUTOCOLANTES



Nº	REFERÊNCIA	DESCRIÇÃO	QTD.	OBS.
1	05512M01J202	AUTOCOLANTE TXM, J2	1	SUPERMOTARD
1A	05512M01J203	AUTOCOLANTE TX, J2	1	ENDURO
2	05514M01J202	AUTOCOLANTE, J2	1	
3	05516M01J202	AUTOCOLANTE, J2	1	
5	05511M01J202	AUTOCOLANTE TXM, J2	1	SUPERMOTARD
5A	05511M01J203	AUTOCOLANTE TX, J2	1	ENDURO
6	05513M01J202	AUTOCOLANTE, J2	1	
7	05515M01J202	AUTOCOLANTE, J2	1	
8	05501M01J202	AUTOCOLANTE, J2	1	
9	05573J78B501	AUTOCOLANTE 125S	2	

## TX125 Supermotard/Enduro

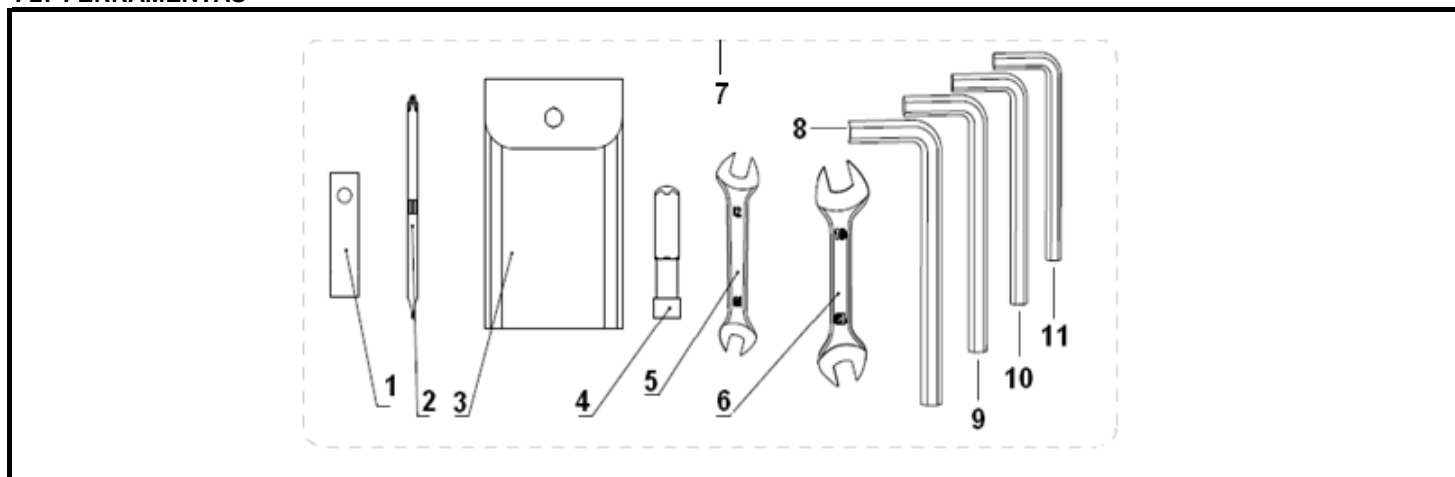
### F26\_5 AUTOCOLANTES



Nº	REFERÊNCIA	DESCRIÇÃO	QTD.	OBS.
1	05512M01TL02	AUTOCOLANTE TXM, TL	1	SUPERMOTARD
1A	05512M01TL03	AUTOCOLANTE TX, TL	1	ENDURO
2	05514M01TL02	AUTOCOLANTE, TL	1	
3	05516M01TL02	AUTOCOLANTE, TL	1	
5	05511M01TL02	AUTOCOLANTE TXM, TL	1	SUPERMOTARD
5A	05511M01TL03	AUTOCOLANTE TX, TL	1	ENDURO
6	05513M01TL02	AUTOCOLANTE, TL	1	
7	05515M01TL02	AUTOCOLANTE, TL	1	
8	05501M01TL02	AUTOCOLANTE, TL	1	
9	05573J78TL01	AUTOCOLANTE 125S	2	

## TX125 Supermotard/Enduro

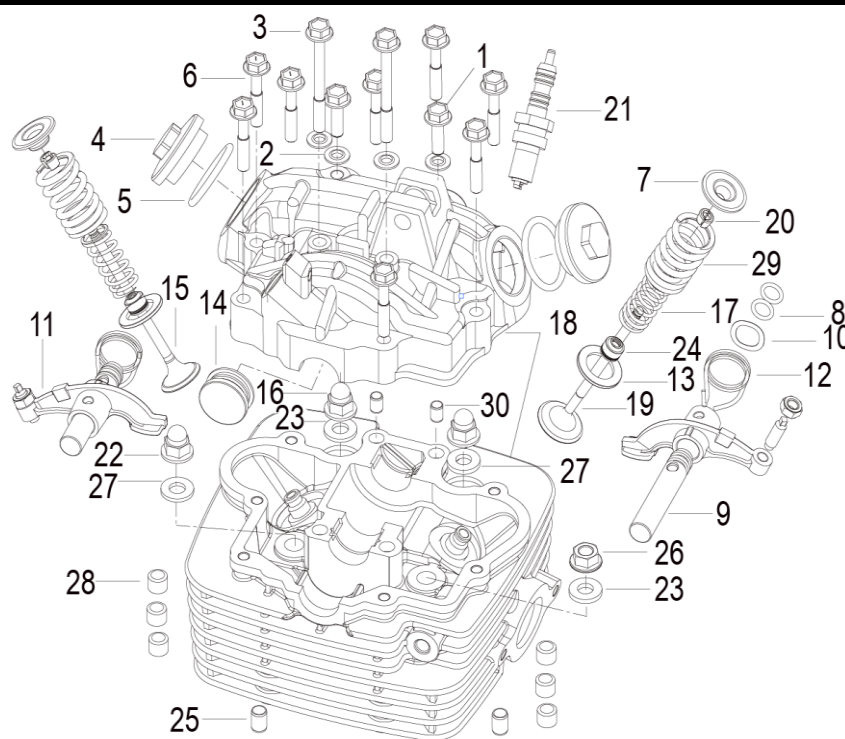
### F27 FERRAMENTAS



Nº	REFERÊNCIA	DESCRIÇÃO	QTD.	OBS.
1	02102J060000	CHAVE DE VELAS	1	ANTES VIN LBBM01103BB750919
1	02102J000000	CHAVE DE VELAS	1	DEPOIS VIN LBBM01103BB750919
2	02103J000000	CHAVE DE FENDA-ESTRELA	1	
3	02110J000000	BOLSA FERRAMENTAS	1	
4	02106J000000	PUNHO DE CHAVE	1	
5	B20011001203	CHAVE DE BOCAS 10-12	1	
6	B20011301603	CHAVE DE BOCAS 13-16	1	
7	02100J060000	JOGO FERRAMENTAS	1	ANTES VIN LBBM01103BB750919
7	02100K670001	JOGO FERRAMENTAS	1	DEPOIS VIN LBBM01103BB750919
8	B20020800003	CHAVE SEXTAVADA INTERIOR 8	1	
9	B20020600003	CHAVE SEXTAVADA INTERIOR 6	1	
10	B20020500003	CHAVE SEXTAVADA INTERIOR 5	1	
11	B20020400003	CHAVE SEXTAVADA INTERIOR 4	1	

## TX125 Supermotard/Enduro

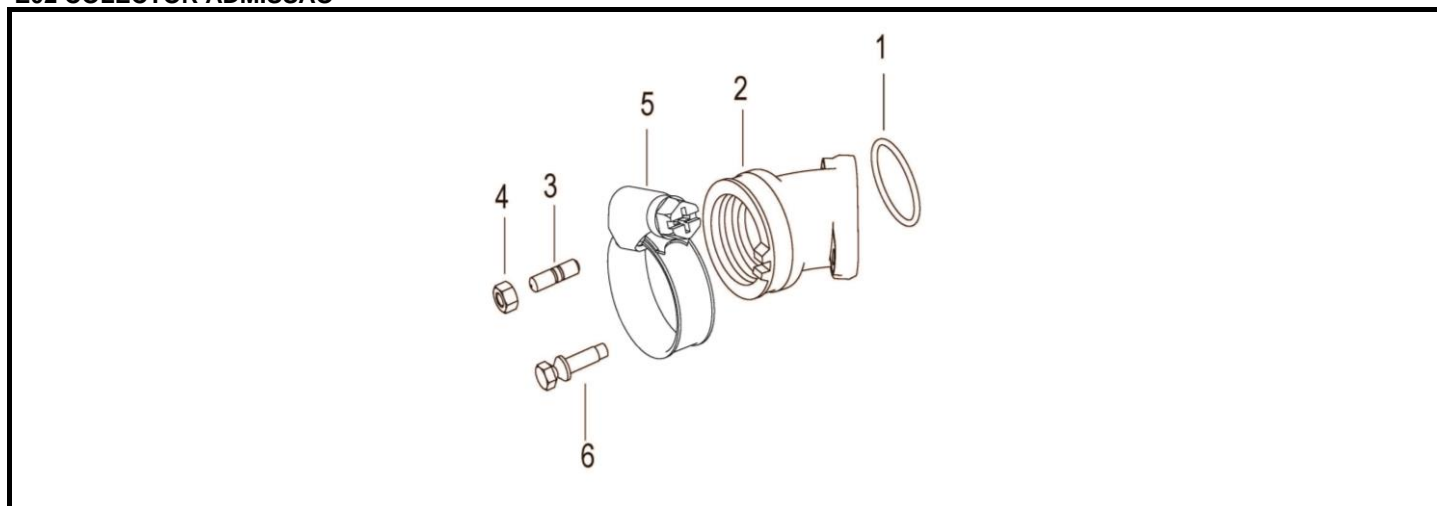
### E01 CABEÇA MOTOR



Nº	REFERÊNCIA	DESCRIÇÃO	QTD.	OBS.
1	120143090000	PARAFUSO M6x21	2	
2	120133090002	ANILHA	4	
3	10005309001X	PARAFUSO M6x60	2	
4	12001214002X	TAMPÃO DE VÁLVULAS	2	
5	100033090000	ORING 30.5x3.3	2	
6	10006309001X	PARAFUSO M6X35	8	
7	120013090002	ANILHA DE MOLA DE VÁLVULA	2	
8	B190100860A0	ORING 8.6x1.9	4	
9	12916309002X	VEIO DOS MARRTELOS DE VÁLVULAS	2	
10	120033090000	ANILHA DE MOLA	2	
11	12913309002X	MARTELO DE VÁLVULA	2	
12	120163090000	MOLA DO MARTELO	2	
13	129213090003	ANILHA INFERIOR DE MOLA DE VÁLVULA	2	
14	100043090000	TAMPA	1	
15	129193090002	VÁLVULA ESCAPE	1	
16	120083090000	PORCA CEGA M8	2	
17	129264180000	MOLA EXTERIOR	2	
18	100343090090	TAMPA DE VÁLVULAS+CABEÇA MOTOR	1	ANTES VIN LBBM01103BB750919
18	100343090070	TAMPA DE VÁLVULAS+CABEÇA MOTOR	1	DEPOIS VIN LBBM01103BB750919
19	129183090002	VÁLVULA ADMISSÃO	1	
20	129223230000	MEIA LUA DE VÁLVULA	4	
21	299073090002	VELA IGNIÇÃO M10	1	ANTES VIN LBBM01103BB750919
21	299073070010	VELA IGNIÇÃO M12x1.25	1	DEPOIS VIN LBBM01103BB750919
22	120083090000	PORCA CEGA M8	1	
23	120093090000	ANILHA	2	
24	120013050000	VEDANTE DE VÁLVULA	2	
25	120103090000	GUIA	2	
26	12012309002X	PORCA M8	1	
27	120113090000	ANILHA	2	
28	120063090000	SINOBLOCOS	6	
29	129254180000	MOLA INTERIOR	2	
30	150022140000	GUIA $\varnothing 7 \times \varnothing 8 \times 12$	2	

## TX125 Supermotard/Enduro

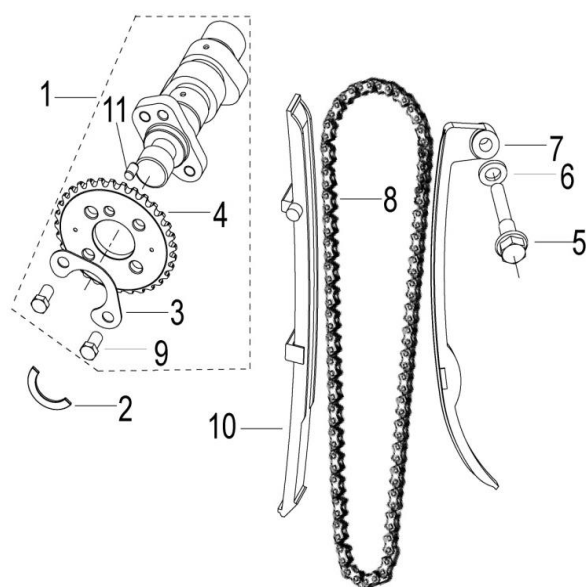
### E02 COLECTOR ADMISSÃO



Nº	REFERÊNCIA	DESCRIÇÃO	QTD.	OBS.
1	100023090000	ORING 31.5x2.4	1	
2	119013090003	COLECTOR ADMISSÃO	1	
3	12007305001X	PERNO M6X32	1	
4	B04050600064	PORCA M6	1	
5	110043090013	ABRAÇADEIRA	1	
6	15002116001X	PARAFUSO M6x20	1	

## TX125 Supermotard/Enduro

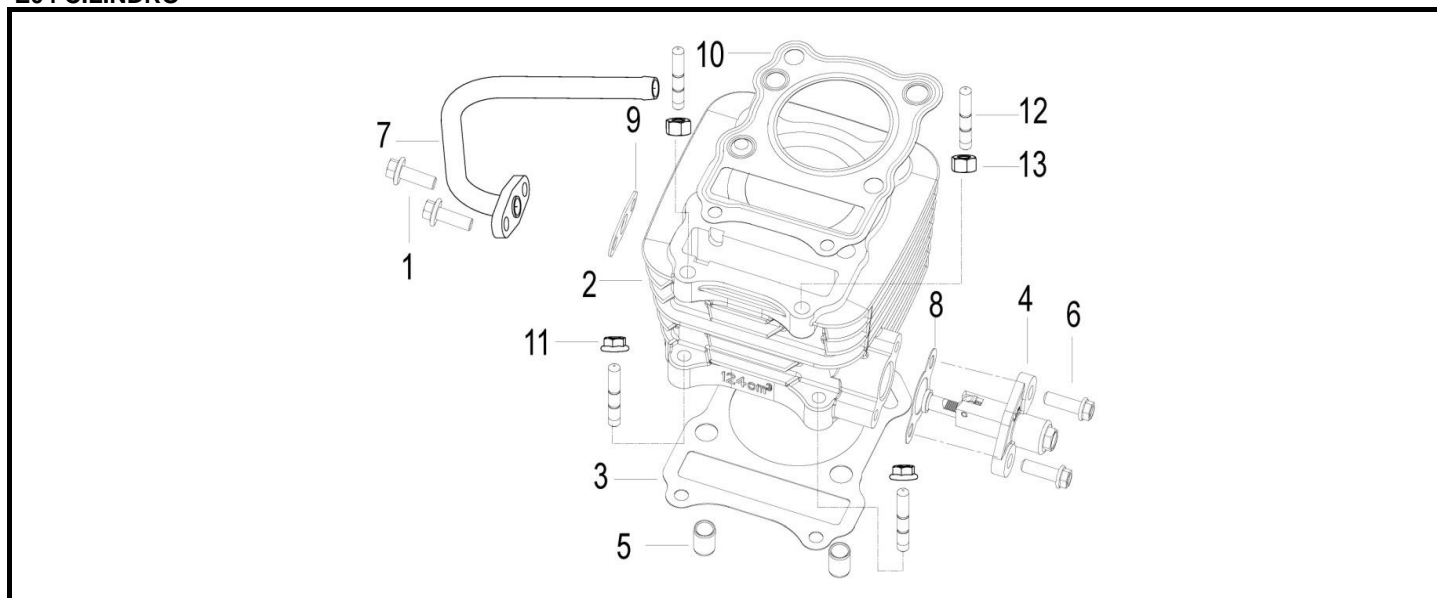
### E03 SISTEMA DISTRIBUIÇÃO



Nº	REFERÊNCIA	DESCRIÇÃO	QTD.	OBS.
1	129074180000	VEIO EXCÊNTRICOS	1	
2	120043090000	ANILHA	1	
3	120343090000	ANILHA	1	
4	120353090000	CARRETO VEIO EXCÊNTRICOS	1	
5	140023090000	PARAFUSO	1	
6	140033090000	ANILHA	1	
7	140013090002	GUIA DE CORRENTE DIR.	1	
8	129023090002	CORRENTE DISTRIBUIÇÃO	1	
9	120203090000	GASKET	2	
10	140063090002	GUIA DE CORRENTE ESQ.	1	
11	B090105008B0	PINO	1	

## TX125 Supermotard/Enduro

### E04 CILINDRO

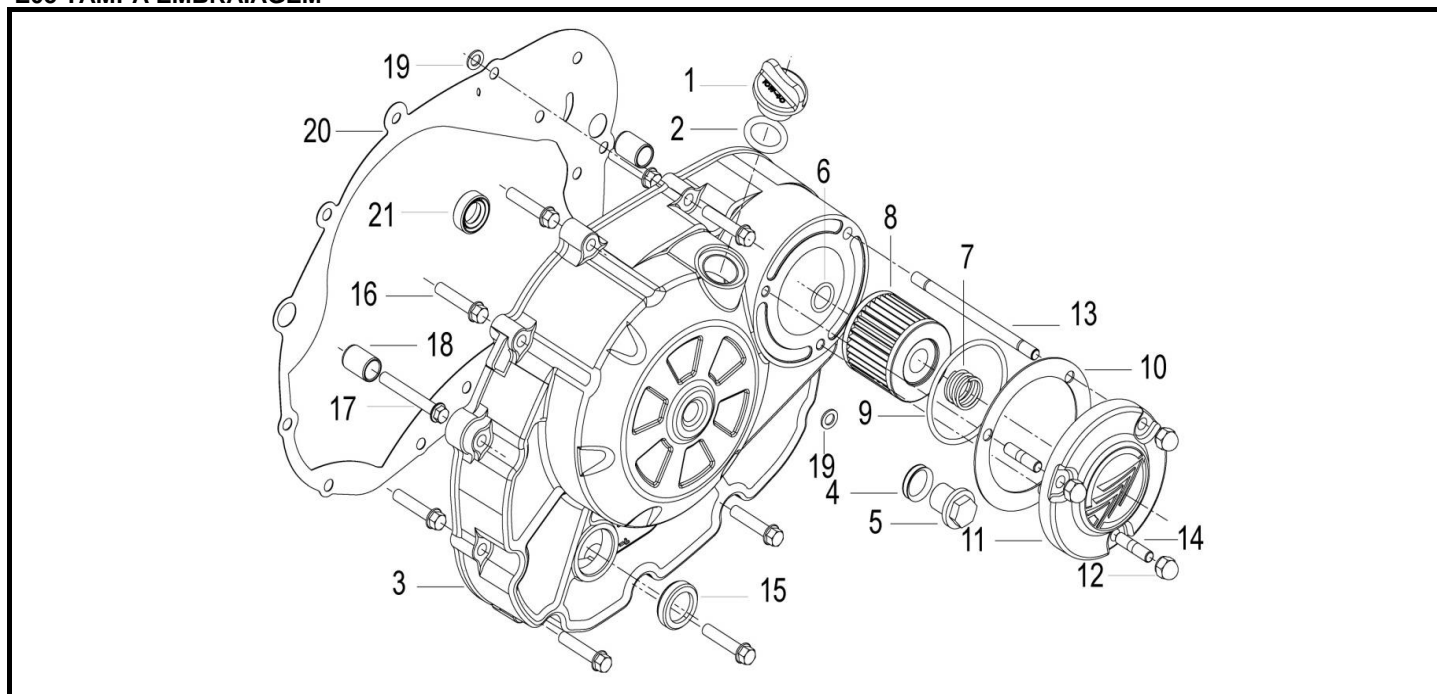


Nº	REFERÊNCIA	DESCRIÇÃO	QTD.	OBS.
1	B01070601864	PARAFUSO M6x18	2	
2	139013210030	CILINDRO	1	
3	139023090032	JUNTA CILINDRO	1	
4	149033090010	TENSIONER ASSY GRAY	1	
5	130023090000	GUIA DO CILINDRO	2	
6	13001309001X	PARAFUSO M6X20	2	
7	119014180000	TUBO METÁLICO	1	
8	130113090012	JUNTA DO TENSOR	1	
9	119092140020	JUNTA	1	
10	109073090000	JUNTA DA CABEÇA DO CILINDRO	1	
11	B04070600054	PORCA FLANGEADA M6	2	
12	12007309001X	PERNO DE CILINDRO	4	
13	B04050600064	PORCA M6	2	



## TX125 Supermotard/Enduro

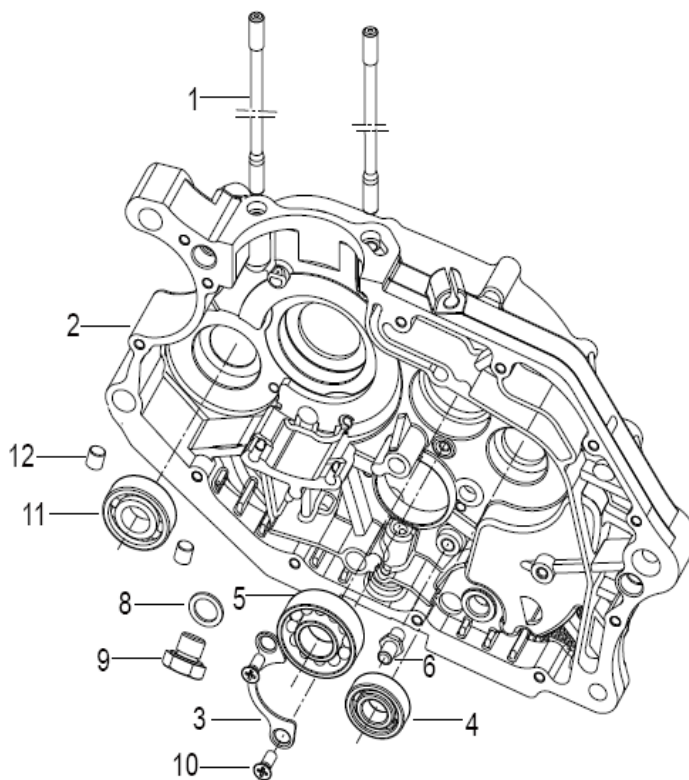
### E05 TAMPA EMBRAIAGEM



Nº	REFERÊNCIA	DESCRIÇÃO	QTD.	OBS.
1	160063090000	BUJÃO DE ENTRADA DO ÓLEO	1	
2	B190101700C0	ORING17x3.55	1	
3	169103090190	TAMPA EMBRAIAGEM	1	
4	160253090000	ANILHA BUJÃO φ12	1	
5	160203090002	BUJÃO ÓLEO M12	1	
6	B190101250A0	ORING 12.5x1.8	1	
7	160033090000	MOLA FILTRO ÓLEO	1	
8	160043090000	FILTRO ÓLEO	1	
9	B190105260B0	ORING 52.6x2.4	1	
10	160373210010	JUNTA TAMPA FILTRO	1	
11	160393090090	TAMPA DO FILTRO DE ÓLEO	1	
12	B04220600034	PORCA CEGA M6	3	
13	16005309001X	PERNO	1	
14	B03000601262	PERNO M6x12	2	
15	160083090000	VISOR NÍVEL ÓLEO	1	
16	B01070603264	PARAFUSO M6x32	9	
17	B01070604564	PARAFUSO M6x45	1	
18	150043090000	GUIA DA TAMPA DE EMBRAIAGEM	2	
19	150013070000	ANILHA	2	
20	169113210010	JUNTA TAMPA EMBRAIAGEM	1	
21	160023090000	VEDANTE	1	

## TX125 Supermotard/Enduro

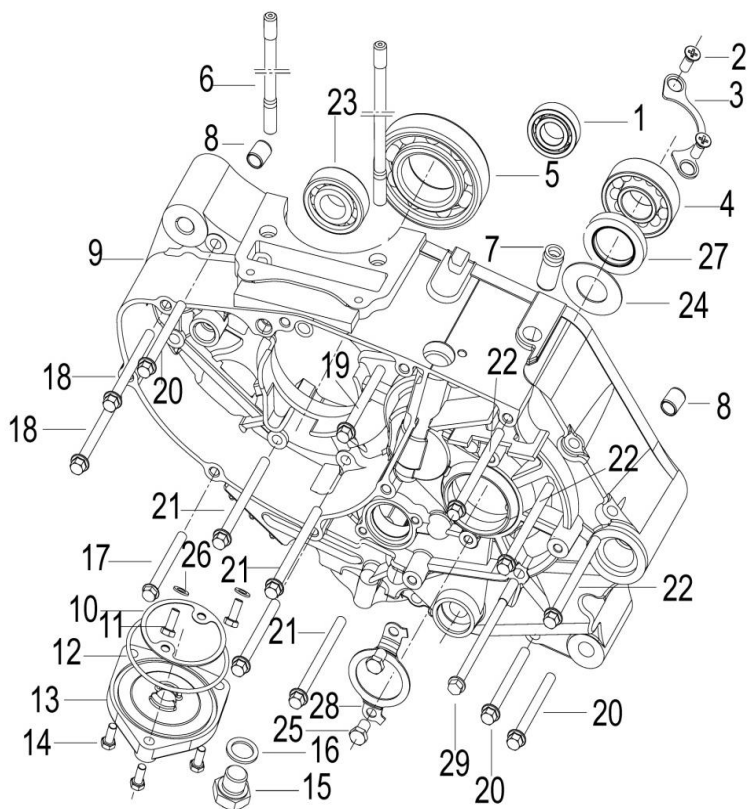
### E06 CARTER DIREITO



Nº	REFERÊNCIA	DESCRIÇÃO	QTD.	OBS.
1	15911309002X	PERNO DE CILINDRO 8x173	2	
2	159033210040	CARTER DIREITO C/ BUJÃO	1	
3	150113090000	SUORTE DE ROLAMENTO	1	
4	B12016020204	ROLAMENTO 6202/P6	1	
5	B12016020403	ROLAMENTO 6204/P6	1	
6	150123090000	PARAFUSO	1	
8	150093090000	JUNTA	1	
9	15008309003X	BUJÃO DE DRENAGEM	1	
10	B02010601263	PARAFUSO M6X12	2	
11	B12016020307	ROLAMENTO 6203	1	
12	150035140000	GUIA	2	

## TX125 Supermotard/Enduro

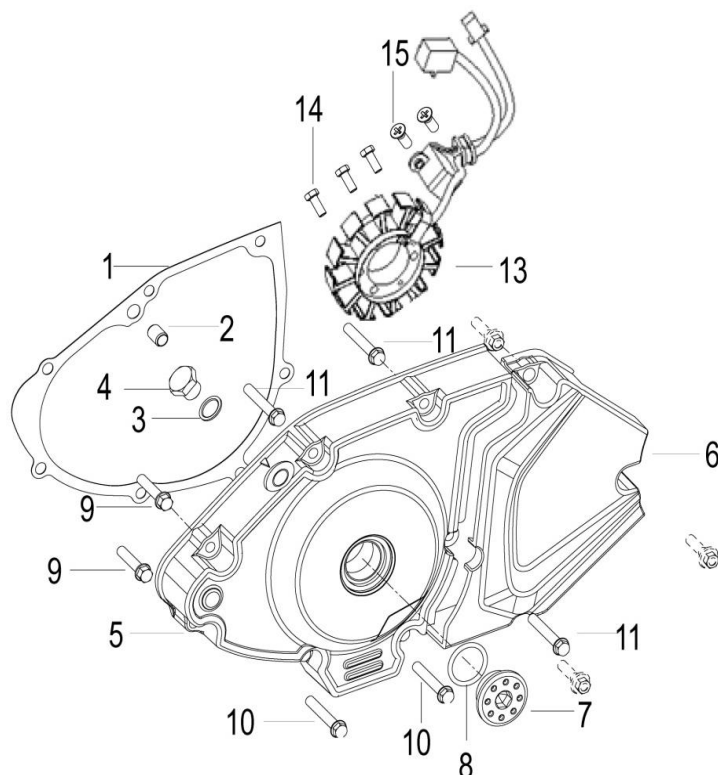
### E07 CARTER ESQUERDO



Nº	REFERÊNCIA	DESCRIÇÃO	QTD.	OBS.
1	B12016000203	ROLAMENTO 6002-RS/P6	1	
2	B02010601263	PARAFUSO M6x12	2	
3	150113090000	SUPORE ROLAMENTO	1	
4	B12016020403	ROLAMENTO 6204/P6	1	
5	150304230000	ROLAMENTO 6207/P53 Z2	1	
6	15910309002X	PERNO DE CILINDRO	2	
7	150153090000	RESPIRO	1	
8	150043090000	GUIA	2	
9	159023210090	CARTER ESQUERDO	1	
10	150103090000	JUNTA	1	
11	B01030501263	PARAFUSO M5x12	1	
12	B190106050B0	ORING 60.5x2.4	1	
13	150023090090	TAMPA	1	
14	B01070602064	PARAFUSO M6x20	3	
15	16009309002X	PARAFUSO	1	
16	150093090000	JUNTA	1	
17	B01070605564	PARAFUSO M6x55	1	
18	B01070606563	PARAFUSO M6x65	2	
19	B01070606063	PARAFUSO M6x60	1	
20	B01070606064	PARAFUSO M6x60	4	
21	B01070607563	PARAFUSO M6x75	3	
22	B01070607564	PARAFUSO M6x75	3	
23	B12016020307	ROLAMENTO 6203	1	
24	210083090000	ANILHA	1	
25	B01030601063	PARAFUSO M6x10	2	
26	100084050000	ANILHA	2	
27	210073090000	VEDANTE 27X40X6	1	
28	210093090000	SUPORE VEDANTE	1	
29	10001305001X	PARAFUSO M6x95	1	

## TX125 Supermotard/Enduro

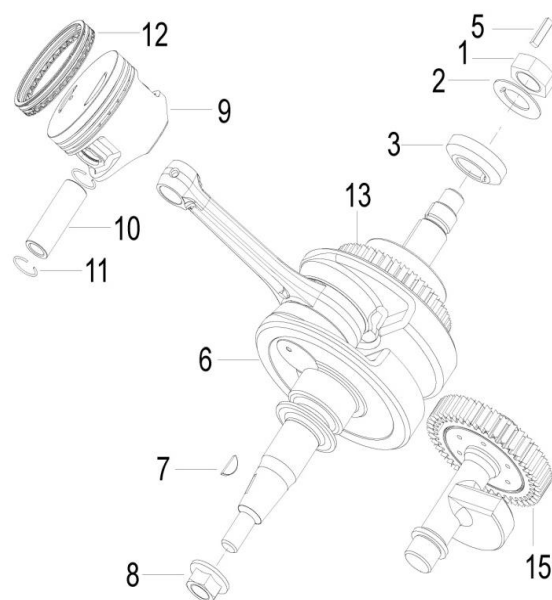
### E08 TAMPA MAGNETO



Nº	REFERÊNCIA	DESCRIÇÃO	QTD.	OBS.
1	169073210010	JUNTA TAMPA MAGNETO	1	
2	150112070000	GUIA	2	
3	160253090000	ORING13.8X2.5	1	
4	160203090002	BUJÃO	1	
5	169063090090	TAMPA DE MAGNETO	1	
6	169053090140	TAMPA DE PINHÃO	1	
7	160383090000	TAMPÃO DA TAMPA DE MAGNETO	1	
8	B190102240C0	ORING 22.4x3.55	1	
9	B01070603064	PARAFUSO M6x30	2	
10	B01070603864	PARAFUSO M6x38	2	
11	B01070604064	PARAFUSO M6x40	3	
13	299033090000	STATOR	1	
14	B01030502863	PARAFUSO	2	
15	B02040401223	PARAFUSO M4x12	2	

## TX125 Supermotard/Enduro

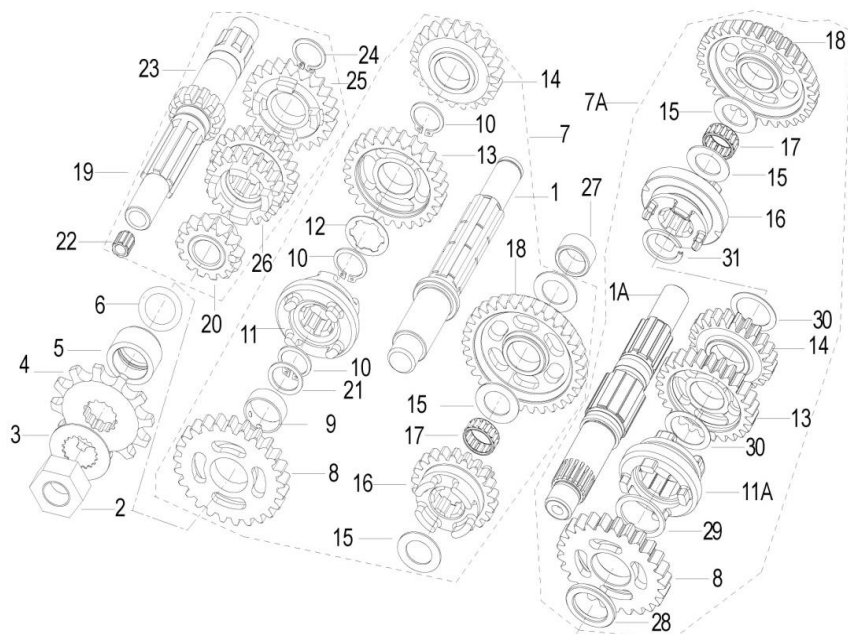
### E09 CONJUNTO CAMBOTA/BIELA/PISTÃO



Nº	REFERÊNCIA	DESCRIÇÃO	QTD.	OBS.
1	170013090000	PORCA CAMBOTA M16X1.5	1	
2	170023090000	ANILHA	1	
3	269063090000	CARRETO DA BOMBA DE ÓLEO	1	
5	170041170000	CHAVETA 4x20	1	
6	179013210002	CAMBOTA C/ BIELA	1	
7	B11810305013	CHAVETA	1	
8	240013060010	PORCA CAMBOTA M12	1	
9	179133090003	PISTÃO	1	
10	179143090002	CAVILHA DO PISTÃO	1	
11	179153090000	FREIO DE PISTÃO	2	
12	17009309003Z	JOGO SEGMENTOS	1	
13	179303210000	CARRETO DE CAMBOTA	1	
15	179243210005	VEIO DE EQUILÍBRIO	1	

## TX125 Supermotard/Enduro

### E10 VEIO PRIMÁRIO E SECUNDÁRIO

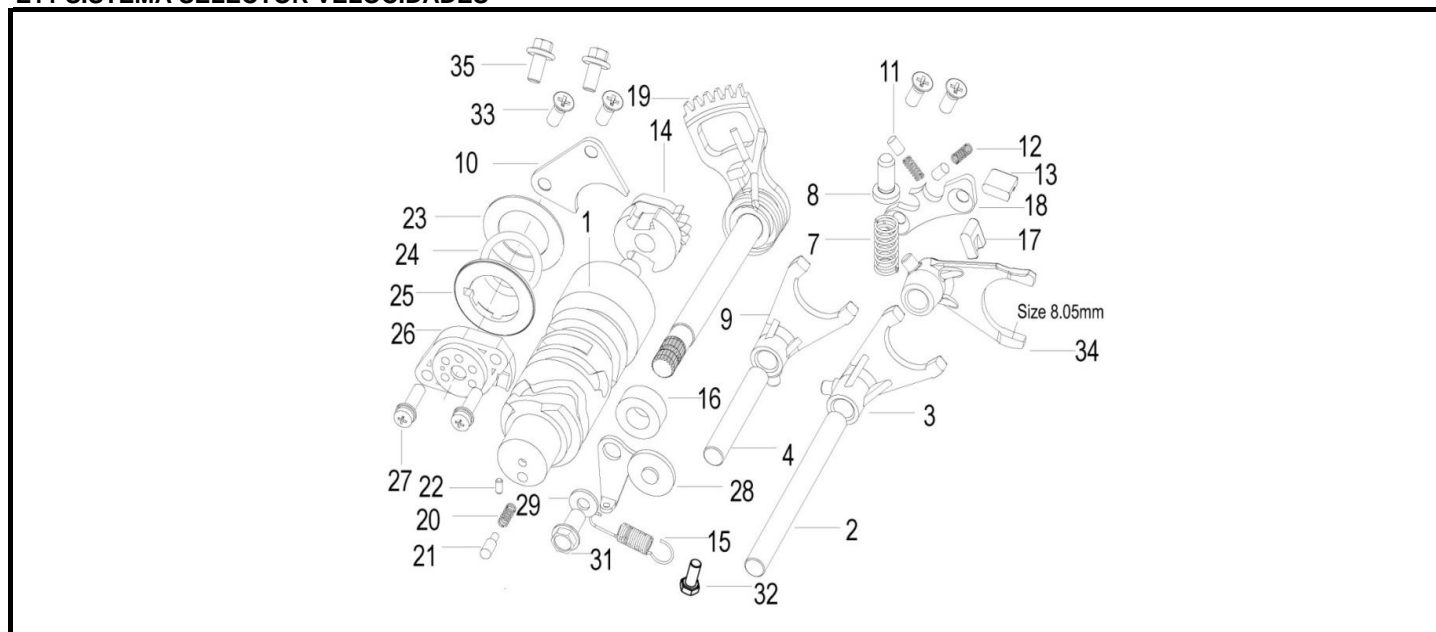


Nº	REFERÊNCIA	DESCRIÇÃO	QTD.	OBS.
1	219223090000	VEIO PRIMÁRIO	1	ANTES VIN LBBM01100CB290037
1A	219223090010	VEIO PRIMÁRIO	1	DESDE VIN LBBM01100CB290037
2	210063090000	PORCA DE PINHÃO M16X1.5	1	
3	219313090000	ANILHA	1	
4	219303090000	PINHÃO ATAQUE 13 DENTES	1	
5	210053090000	ESPAÇADOR	1	
6	B190101900B1	ORING 19x2.65	1	
7	21922309001Z	VEIO PRIMÁRIO COMPLETO	1	ANTES VIN LBBM01100CB290037
7A	219213090010	VEIO PRIMÁRIO COMPLETO	1	DESDE VIN LBBM01100CB290037
8	219243090000	CARRETO 2ª, VEIO PRIMÁRIO	1	
9	210473090000	CASQUILHO 23x20x7	1	ANTES VIN LBBM01100CB290037
10	B080100020A0	FREIO	3	ANTES VIN LBBM01100CB290037
11	210113090000	SINCRONIZADOR	1	ANTES VIN LBBM01100CB290037
11A	210483090000	SINCRONIZADOR	1	DESDE VIN LBBM01100CB290037
12	210123090000	ANILHA	1	ANTES VIN LBBM01100CB290037
13	219253090000	CARRETO 3ª, VEIO PRIMÁRIO	1	
14	219263090000	CARRETO 4ª, VEIO PRIMÁRIO	1	
15	210133090000	ANILHA	4	
16	219273090000	SINCRONIZADOR	4	
17	210463090000	ROLAMENTO	1	
18	219233090000	CARRETO 1ª, VEIO PRIMÁRIO	1	
19	219133210000	VEIO SECUNDÁRIO COMPLETO	1	
20	219163090000	CARRETO 2ª, VEIO SECUNDÁRIO	1	
21	240062140000	ANILHA $\Phi$ 20.2	1	ANTES VIN LBBM01100CB290037
22	210043090000	CASQUILHO	1	
23	219143210000	VEIO SECUNDÁRIO	1	
24	B080100020A0	FREIO	1	
25	219193090000	CARRETO 5ª, VEIO SECUNDÁRIO	1	
26	210033090000	CARRETO 4ª, VEIO SECUNDÁRIO	1	
27	210013210000	CASQUILHO	1	
28	210013390000	ANILHA	1	DESDE VIN LBBM01100CB290037
29	210033390000	ANILHA	1	DESDE VIN LBBM01100CB290037
30	210133070000	ANILHA	2	DESDE VIN LBBM01100CB290037
31	220014030000	FREIO	1	DESDE VIN LBBM01100CB290037



## TX125 Supermotard/Enduro

### E11 SISTEMA SECTOR VELOCIDADES

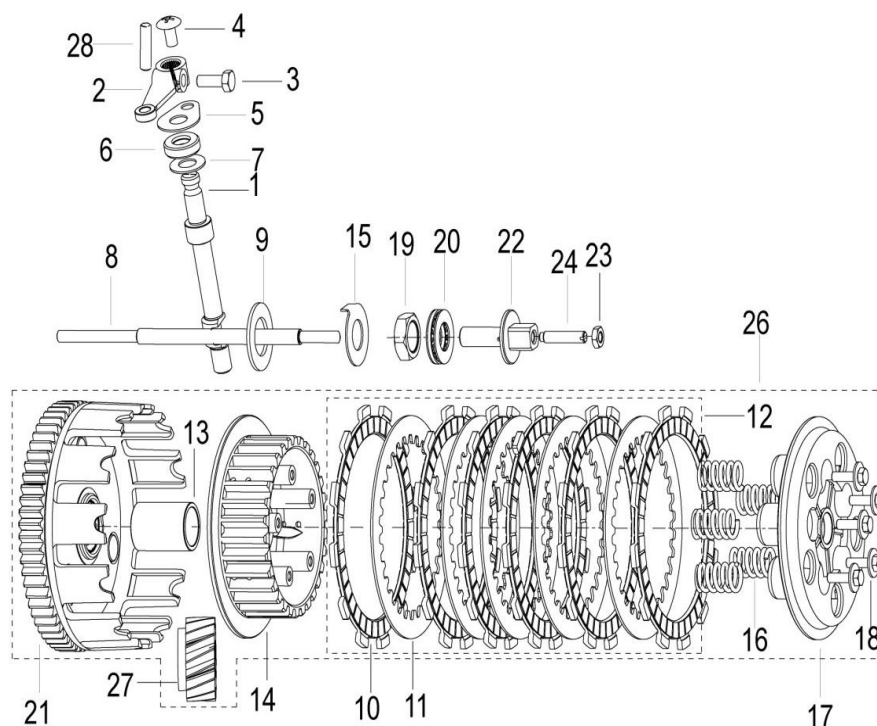


Nº	REFERÊNCIA	DESCRIÇÃO	QTD.	OBS.
1	250043090000	TAMBOR DE VELOCIDADES	1	
2	219093090000	VEIO SECTOR VELOCIDADES	1	
3		REFRÊNCIA ANULADA SUBSTITUÍDA POR ITEM 34		
4	219083090000	VEIO SECTOR VELOCIDADES	1	
7	210393090000	MOLA	1	
8	210383090000	SENSOR DE NEUTRO	1	
9	219113090000	GARFO SECTOR	1	
10	250063090000	SUPORTE	1	DE 2011 ATÉ 2013
10	250063090020	SUPORTE	1	A PARTIR 2013
11	210303090000	PINO	2	
12	210283090000	MOLA	2	
13	210273090000	LINGUETE DIREITO	1	
14	250083090000	SUPORTE DO LINGUETE DAS VELOCIDADES	1	
15	210363090022	MOLA	1	
16	210373090000	VEDANTE	1	
17	210293090000	LINGUETE ESQUERDO	1	
18	250033090000	SUPORTE	1	
19	219063210000	VEIO	1	
20	210313090000	MOLA	1	
21	210323090000	PINO	1	
22	B091404006B0	PINO B4x6	1	
23	250073090000	ANILHA	1	
24	B190102580B0	ORING 25.8x2.65	1	
25	210253090000	SUPORTE DO INDICADOR	1	DE 2011 ATÉ 2013
25	210253090030	SUPORTE DO INDICADOR	1	DESDE 2013
26	210263090002	INDICADOR DE VELOCIDADE	1	
27	B13080502022	PARAFUSO C/ ANILHA M5XMM	2	
28	210353090002	SUPORTE	1	
29	210343090000	ANILHA	1	
31	210333090000	PARAFUSO M6	1	
32	150263090000	PARAFUSO M4X10	1	
33	B02010601263	PARAFUSO M6X12	4	
34	219103390000	GARFO SECTOR	1	DESDE VIN LBBPEJTTADB288348
35	B01070601263	PARAFUSO M6X12	2	DESDE 2013



## TX125 Supermotard/Enduro

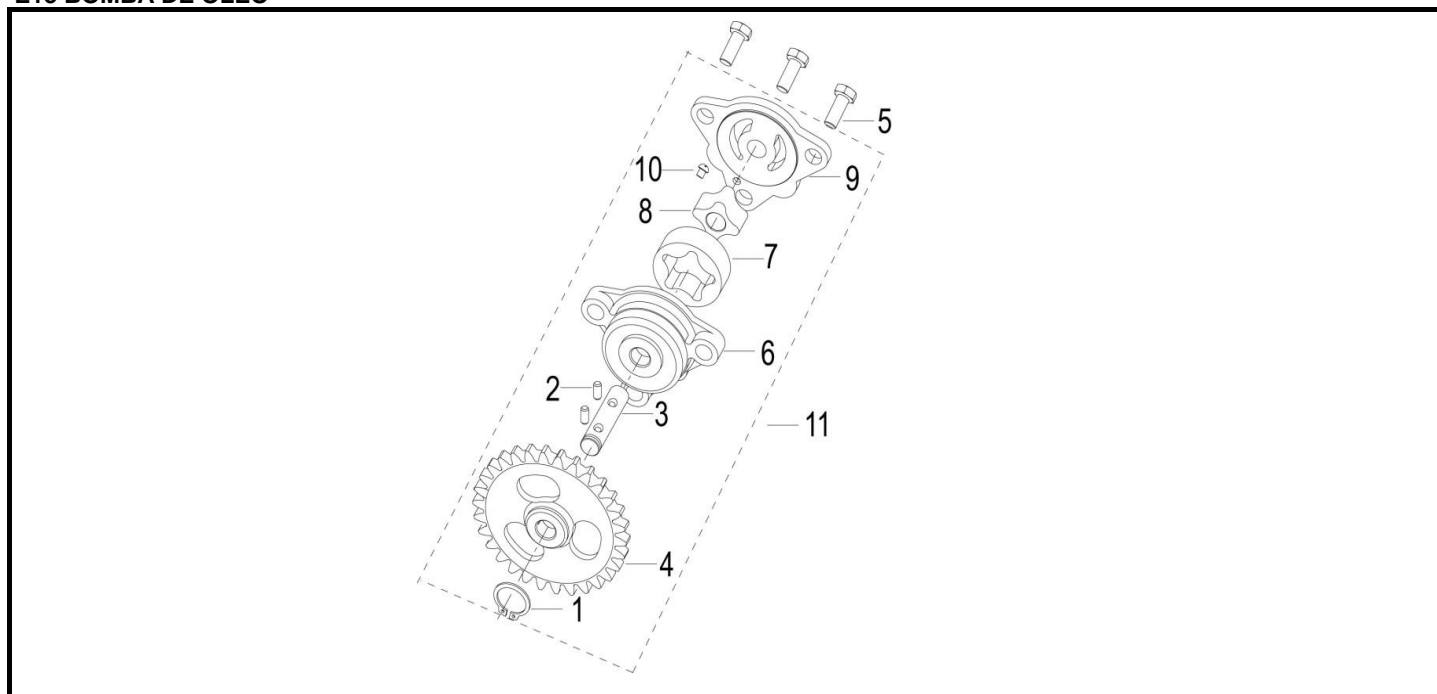
### E12 EMBRAIAGEM



Nº	REFERÊNCIA	DESCRIÇÃO	QTD.	OBS.
1	129083090000	VEIO DA ALAVANCA DE EMBRAIAGEM	1	
2	209073090000	ALAVANCA DE EMBRAIAGEM	1	
3	B01010601665	PARAFUSO M6x16	1	
4	B02060601224	PARAFUSO M6x12	1	
5	200173090000	FIXADOR DO VEIO DA ALAVANCA DE EMBRAIAGEM	1	
6	200023090000	VEDANTE	1	
7	200013090000	ANILHA	2	
8	200013210000	VEIO EMBRAIAGEM	1	
9	200043090000	ANILHA	1	
10	200083090000	DISCO FERODO	5	
11	200093090000	DISCO METÁLICO	4	
12	200473090000	KIT DISCOS DE EMBRAIAGEM	1	
13	200053090000	CASQUILHO EMBRAIAGEM	1	
14	200073090000	PRATO FIXO DE EMBRAIAGEM	1	
15	200163090000	ANILHA DE BLOQUEIO	1	
16	200113090000	MOLA EMBRAIAGEM	5	
17	200103090000	PRATO MÓVEL DE EMBRAIAGEM	1	
18	B13140501604	PARAFUSO C/ ANILHA M5x16	5	
19	200153090000	PORCA EMBRAIAGEM	1	
20	200123090000	ROLAMENTO EMBRAIAGEM	1	
21	200063090000	CARÇAÇA EMBRAIAGEM	1	
22	200143090000	ENCOSTO DE ROLAMENTO	1	
23	B04000600054	PORCA M6	1	
24	20013309001X	PERNO M6	1	
26	209013210000	EMBRAIAGEM COMPLETA	1	
27	170393210000	CARRETO	1	
28	B090406014A5	CAVILHA M6x14	1	

## TX125 Supermotard/Enduro

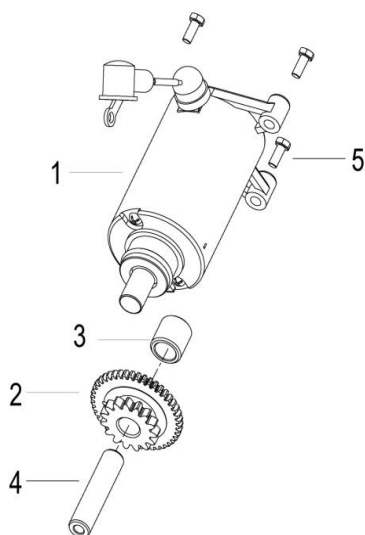
### E13 BOMBA DE ÓLEO



Nº	REFERÊNCIA	DESCRIÇÃO	QTD.	OBS.
1	B08030000601	FREIO	1	
2	B09012501220	PINO B2.5x12	2	
3	260063090000	VEIO DA BOMBA DE ÓLEO	1	
4	260053090000	CARRETO DA BOMBA DE ÓLEO	1	
5	B01070602563	PARAFUSO M6x25	3	
6	260043090000	CORPO DA BOMBA DE ÓLEO	1	
7	260033090000	ROTOR EXTERIOR DA BOMBA DE ÓLEO	1	
8	260023090000	ROTOR INTERIOR DA BOMBA DE ÓLEO	1	
9	260013090000	TAMPA BOMBA ÓLEO	1	
10	B02000300522	PARAFUSO	1	
11	269003090000	BOMBA ÓLEO COMPLETA	1	

## TX125 Supermotard/Enduro

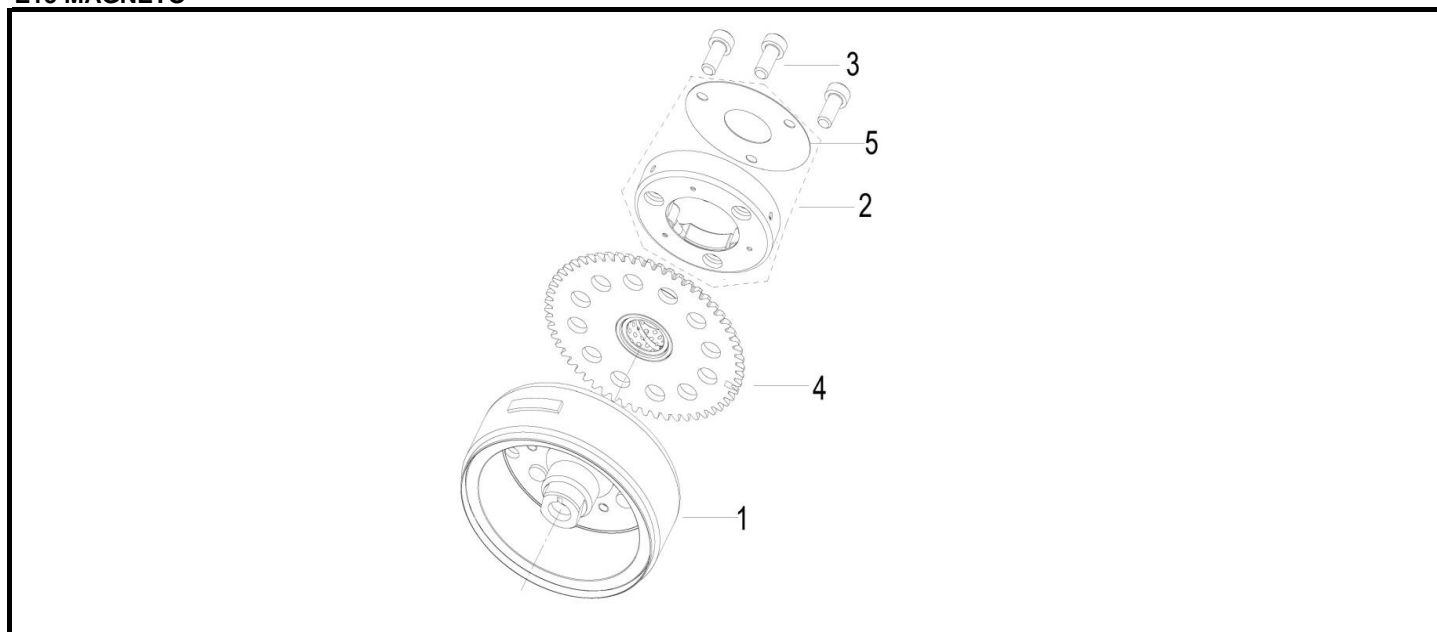
### E14 MOTOR DE ARRANQUE



Nº	REFERÊNCIA	DESCRIÇÃO	QTD.	OBS.
1	249013210010	MOTOR DE ARRANQUE	1	
2	249043090000	CARRETO DO MOTOR DE ARRANQUE	1	
3	240013090000	CASQUILHO	1	
4	240023090000	VEIO DO CARRETO DE ARRANQUE	1	
5	B01070602564	PARAFUSO M6x25	2	

## TX125 Supermotard/Enduro

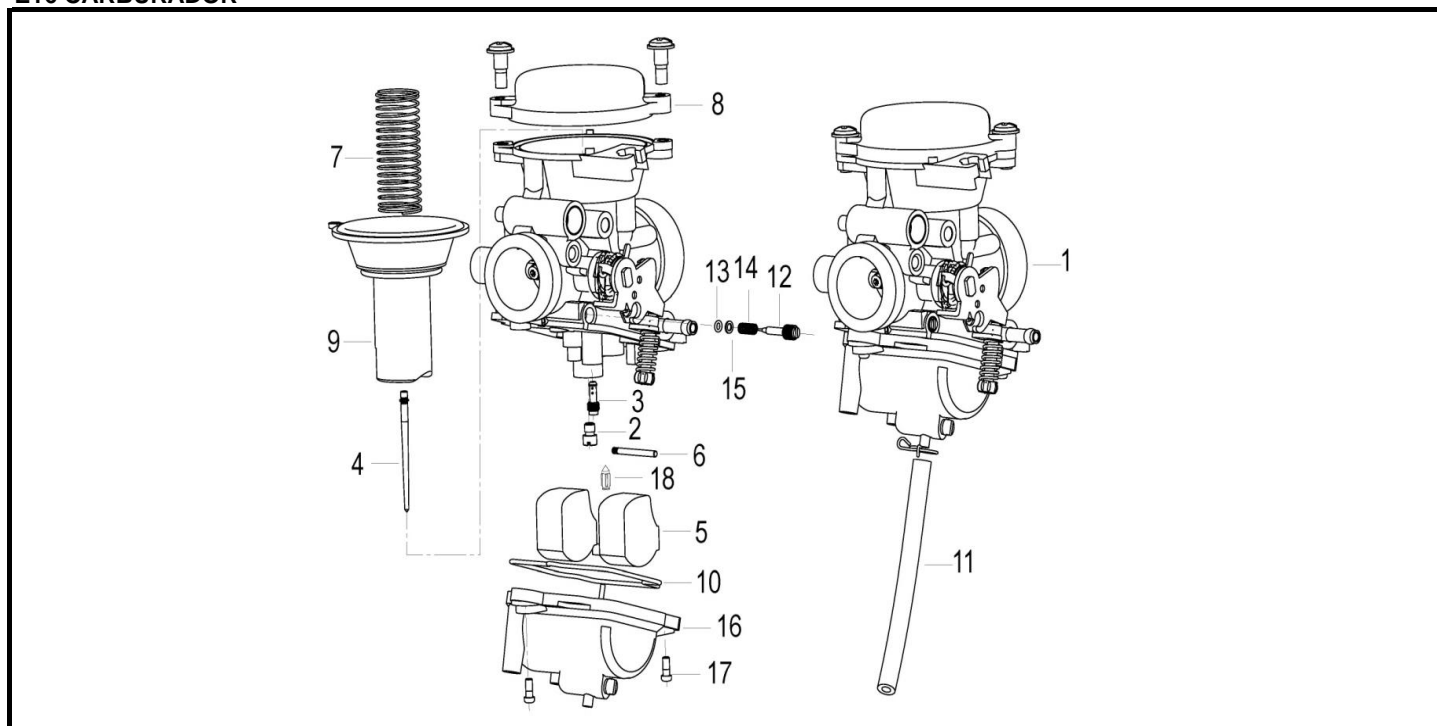
### E15 MAGNETO



Nº	REFERÊNCIA	DESCRIÇÃO	QTD.	OBS.
1	299023090012	VOLANTE MAGNÉTICO	1	
2	249093230000	EMBRAIAGEM DE ARRANQUE	1	
3	240063090000	PARAFUSO M6x14	3	
4	240043090020	CARRETO EMBRAIAGEM DE ARRANQUE	1	
5	240013240000	ANILHA	1	

## TX125 Supermotard/Enduro

### E16 CARBURADOR



Nº	REFERÊNCIA	DESCRIÇÃO	QTD.	OBS.
1	3390016M0015	CARBURADOR	1	
2	3311516M000A	GIGLEUR MAXIMO 210#	1	
3	3312416M0000	GIGLEUR MINIMO 37.5#	1	
4	3324216M0000	AGULHA DO ÊBOLO	1	
5	3340116M0000	BOIA	1	
6	3340616M0000	PINO DA BÓIA	1	
7	3322416M0000	MOLA	1	
8	3328216M0000	TAMPA CARBURADOR	1	
9	3322216M0000	EMBOLO CARBURADOR	1	
10	3351416M0000	VEDANTE CUBA CARBURADOR	1	
11	3351216M0000	DRENO	1	
12	3314516M0000	PARAFUSO DO AR	1	
13	3315001M0000	ORING	1	
14	3314615M0000	MOLA	1	
15	3314901M0000	ANILHA	1	
16	3350116M010X	CUBA CARBURADOR	1	
17	B13080501403	PARAFUSO M5x14	2	
18	3342016M0000	VÁLVULA DA BOIA CARBURADOR	1	

## TX125 Supermotard/Enduro

### CONSUMÍVEIS

Nº	REFERÊNCIA	DESCRIÇÃO	QTD.	IMAGEM
21	299073090002	VELA IGNIÇÃO M10 - ANTES VIN LBBM01103BB750919	1	<a href="#">E01</a>
21	299073070010	VELA IGNIÇÃO M12x1.25 - DEPOIS VIN LBBM01103BB750919	1	<a href="#">E01</a>
6	B190101250A0	ORING 12.5x1.8	1	<a href="#">E05</a>
8	160043090000	FILTRO ÓLEO	1	<a href="#">E05</a>
9	B190105260B0	ORING 52.6x2.4	1	<a href="#">E05</a>
4	219303090000	PINHÃO ATAQUE 13 DENTES	1	<a href="#">E10</a>
12	200473090000	KIT DISCOS DE EMBRAIAGEM	1	<a href="#">E12</a>
13	40400J780000	CABO EMBRAIAGEM	1	<a href="#">F01</a>
22	40350J780000	CABO DO AR	1	<a href="#">F01</a>
23	40300J780000	CABO ACELERADOR	1	<a href="#">F01</a>
10	54024J410000	SINOBLOCO RODA TRÁS - SUPERMOTARD	1	<a href="#">F04</a>
13	B1502W1132B0	CORRENTE 428HG-1x132 - SUPERMOTARD	1	<a href="#">F04</a>
19	60002J780001	CREMALHEIRA 50 DENTES - SUPERMOTARD	1	<a href="#">F04</a>
18	B1502W1128B0	CORRENTE 428HG-1x128 - ENDURO 2011 ATÉ 2012	1	<a href="#">F04_1</a>
18	B1502W1130B0	CORRENTE 428HG-1x130 - ENDURO A PARTIR 2012	1	<a href="#">F04_1</a>
21	60002M010001	CREMALHEIRA 45 DENTES - ENDURO 2011 ATÉ 2012	1	<a href="#">F04_1</a>
21	60002J780002	CREMALHEIRA 47 DENTES - ENDURO A PARTIR 2012	1	<a href="#">F04_1</a>
24	54710J040000	SINOBLOCOS RODA TRÁS - ENDURO	4	<a href="#">F04_1</a>
12	45120B960000	PASTILHAS TRAVÃO FRENTE	1JG	<a href="#">F05</a>
4	49200J410000	FILTRO AR	1	<a href="#">F07</a>
14	55120J410000	PASTILHAS DE TRAVÃO TRÁS	2	<a href="#">F23</a>

### JUNTAS MOTOR

Nº	REFERÊNCIA	DESCRIÇÃO	QTD.	OBS.
5	100033090000	ORING 30.5x3.3	2	<a href="#">E01</a>
1	100023090000	ORING 31.5x2.4	1	<a href="#">E02</a>
3	139023090032	JUNTA CILINDRO	1	<a href="#">E04</a>
8	130113090012	JUNTA DO TENSOR	1	<a href="#">E04</a>
9	119092140020	JUNTA	1	<a href="#">E04</a>
10	109073090000	JUNTA DA CABEÇA DO CILINDRO	1	<a href="#">E04</a>
10	160373210010	JUNTA TAMPA FILTRO	1	<a href="#">E05</a>
20	169113210010	JUNTA TAMPA EMBRAIAGEM	1	<a href="#">E05</a>
21	160023090000	VEDANTE	1	<a href="#">E05</a>
27	210073090000	VEDANTE 27X40X6	1	<a href="#">E07</a>
1	169073210010	JUNTA TAMPA MAGNETO	1	<a href="#">E08</a>
8	B190102240C0	ORING 22.4x3.55	1	<a href="#">E08</a>
6	B190101900B1	ORING 19x2.65	1	<a href="#">E10</a>
16	210373090000	VEDANTE	1	<a href="#">E11</a>
6	200023090000	VEDANTE	1	<a href="#">E12</a>
10	3351416M0000	VEDANTE CUBA CARBURADOR	1	<a href="#">E16</a>