



# Benelli

**752S EU5 - 2022**

**CATALOGO**  
**RICAMBI**  
SPARE PARTS CATALOGUE  
CATALOGUE PIÉCES DETACHEES  
ERSATZTEILKATALOG  
CATALOGO PIEZAS DE REPUESTO

**🇮🇹 INFORMAZIONI GENERALI**

QUESTO CATALOGO SERVE PER RICHIEDERE CON ESATTEZZA LE PARTI DI RICAMBIO.

NELLE ORDINAZIONI INDICARE:IL NUMERO DEI CODICI DEI PARTICOLARI SEGUITO DALLA DESCRIZIONE E LA QUANTITÀ DESIDERATA.

LE INDICAZIONI CON LE FRECCE SI RIFERISCONO AI LATI DEL VEICOLO RISPETTO AL SENSO DI MARCIA.

I DISEGNI DELLE PARTI DI RICAMBIO SONO SOLO INDICATIVI E NON RAPPRESENTANO IL PEZZO IN OGGETTO.

I DATI CONTENUTI IN QUESTO CATALOGO SONO INDICATIVI E POSSONO ESSERE SOGGETTI A MODIFICHE SENZA IMPEGNO DI PREAVVISO.

**🇬🇧 GENERAL INFORMATION**

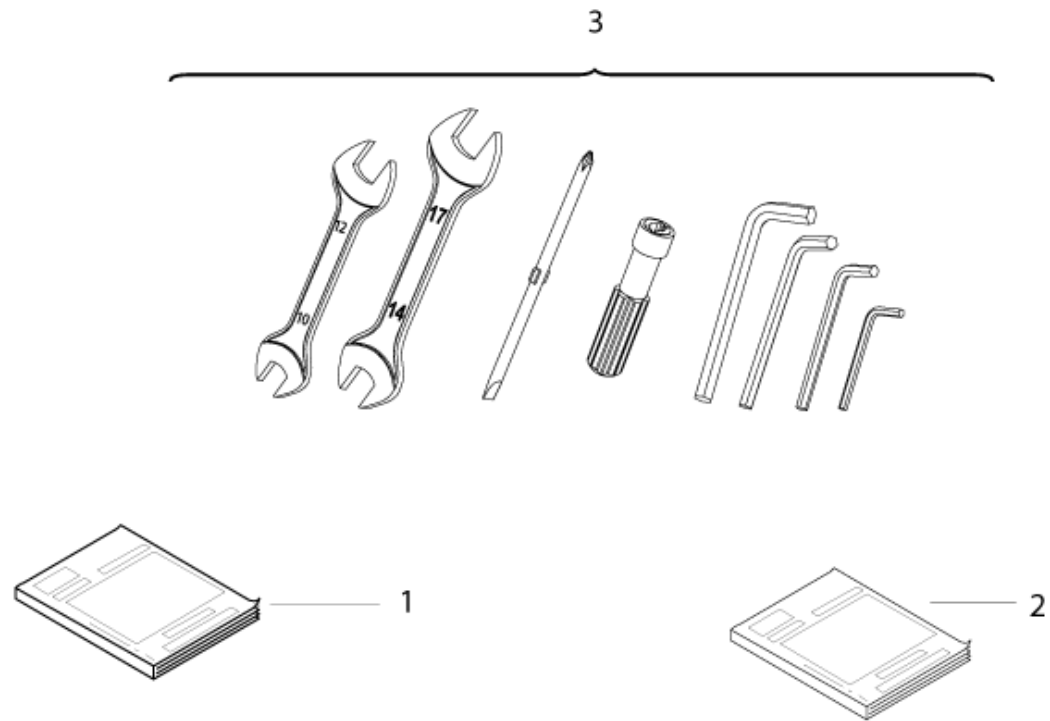
THE PRESENT SPARE PARTS ORDER EXACTLY THE RIGHT SPARE PARTS.

WHEN ORDERING SPECIFY:THE PART'S CODE NUMBER FOLLOWED BY ITS DESCRIPTION AND QUANTITY NEEDED.

REFERENCE WITH ARROWS APPLY TO THE VEHICLE IN TERMS OF ITS DIRECTION OF MOVEMENT.

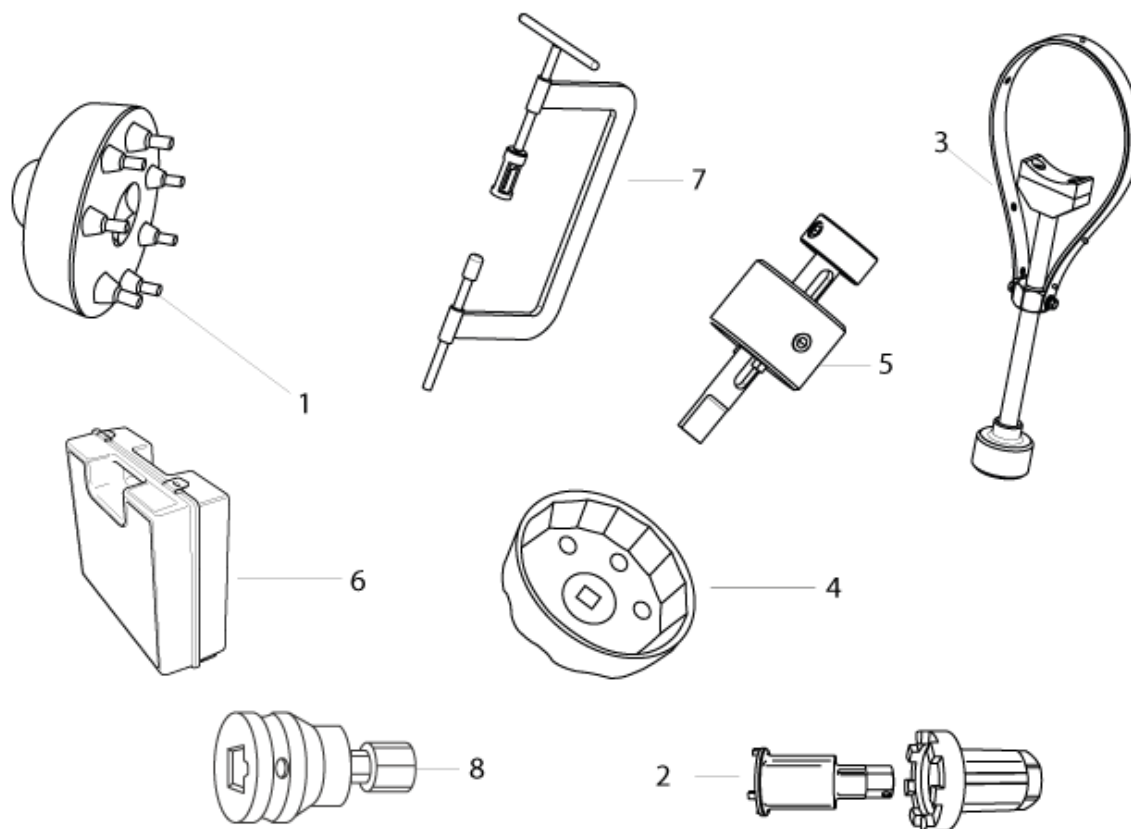
SPARE PARTS DRAWINGS ARE GENERAL AND DO NOT REPRESENT THE PART.

THE CONTENTS OF THIS CATALOGUE ARE GENERAL AND CAN UNDERGO CHANGES WITHOUT PRIOR NOTICE.

**T00A - EQUIPMENT**

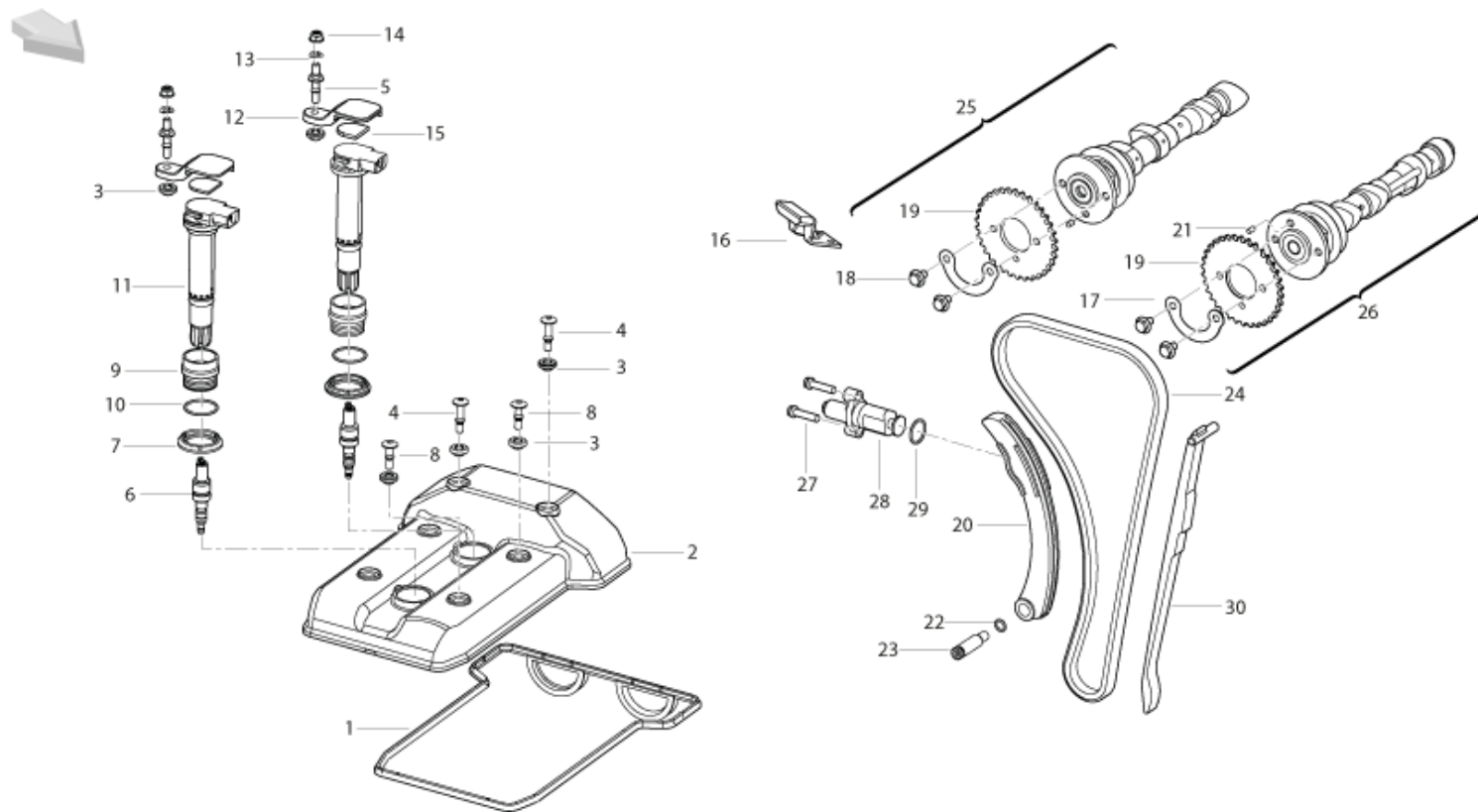
POSIZIONE	ITEM NUMBER	REPLACEMENT CODE	DESCRIZIONE ITA	DESCRIPTION	VARIANT NOTE	NOTE
1	02401P290003		LIB.USO E MA. BENELLI 752S EU5	USE AND M. BENELLI 752S EU5		
2	0000094103002		LIBRETTO GARANZIA GOLD	WARRANTY BOOKLET GOLD		
3	02100P290000		TROUSSE ATTREZZI COMPLETA	COMPLETE TOOLS CASE		

## T0AA - SPECIAL TOOLS



POSIZIONE	ITEM NUMBER	REPLACEMENT CODE	DESCRIZIONE ITA	DESCRIPTION	VARIANT NOTE	NOTE
1	KST03BL01061		CHIAVE TAPPO FORCELLA 7 PIN	FORK CAP WRENCH 7 PINS		
2	R180297129000		CHIAVE PER CONTROGHIERA STERZO	WRENCH STEER. BEARING RING NUT		
3	0320097044000		CHIAVE VOLANO	FLYWHEEL FIXER		
5	KST03BL01050		ATTREZZO BLOCCAGGIO TENDICATE.	TOOL LOCK TENSIONER CHAIN		
6	A000097505000		KIT STRUMENTO DIAGNOSI OBD	KIT DIAGNOSIS INSTRUMENT OBD		
7	0320097050000		ATTREZZATURA MONTAGGIO VALVOLE	TOOL VALVE ASSEMBLY		
8	R300097146000		CHIAVE DADO PIASTRA DI STERZO	TOOL MOUNTING STEERING STEM		
9	KST03BL01031		ATTREZZO FILTRO OLIO	SPECIAL TOOLS OIL FILTER		

## T001 - TIMING

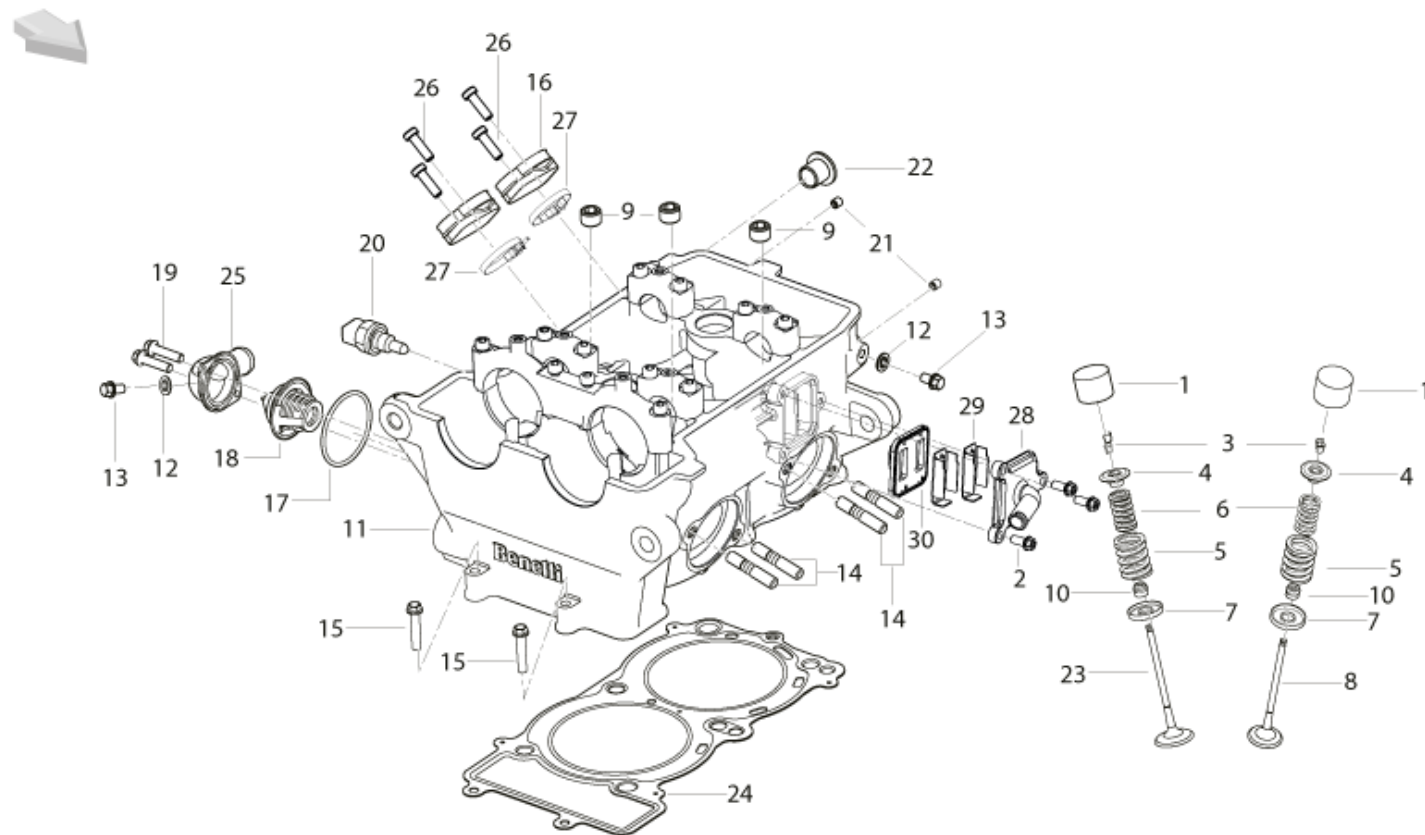


POSIZIONE	ITEM NUMBER	REPLACEMENT CODE	DESCRIZIONE ITA	DESCRIPTION	VARIANT NOTE	NOTE
1	109026060000		GUARNIZIONE COPERCHIO DISTRIB.	TIMING COVER GASKET		
2	16910606NB00		COPERCHIO DISTRIBUZIONE	COVER CYLINDER HEAD		
3	100086090000		GOMMINO KIT 8	RUBBER PAD		
4	100016060100		VITE M6X29,5	SCREW M6X29,5		
5	100106090100		VITE M6X39	SCREW M6X39		
6	299076090000		CANDELA	SPARK PLUG		
7	100076090000		RONDELLA	WASHER		
8	100116090100		VITE M6X23,5	SCREW M6X23,5		
9	100286030000		GUARNIZIONE POZZETTO CANDELA	SPARK PLUG HOUSING GASKET		
10	B190102650B0		GUARNIZIONE O-RING	O-RING		
11	96200P250000		BOBINA	IGNITION COIL		
12	10006606NB00		STAFFA BOBINA	BRACKET COIL		
13	290026090000		RONDELLA	WASHER		
14	R91750031B		DADO M6	NUT M6		
15	290026060000		GOMMINO	RUBBER PAD		
16	140056060000		PATTINO CATENA SUPERIORE	UPPER CHAIN SLIDING BLOCK		
17	320016090010		PIASTRINO SPECIALE	SPECIAL PLATE		
18	120146090100		VITE M6X11	SCREW M6X11		
19	129036090000		INGRANAGGIO DISTRIBUZIONE Z34	TIMING GEAR Z34		
20	140016090000		PATTINO CATENA	CHAIN SLIDING BLOCK		
21	B091405008A0		RULLO 5X8	ROLLER 5X8		
22	R92850079M		OR 1,78X7,66 OR2031 VITON	OR 1,78X7,66 OR2031 VITON		
23	140026090000		PERNO	PIN		
24	129026090000		CATENA DISTRIBUZIONE	CHAIN DISTRIBUTION		
25	129096060020		ALBERO DISTRIBUZIONE ASPIRAZ.	INTAKE CAMSHAFT		
26	129106060020		ALBERO DISTRIBUZIONE SCARICO	EXHAUST CAMSHAFT		
27	160316030020		VITE (M6X25)	SCREW M6X25		
28	14903635NB00		TENDICATENA	CHAIN TENSIONER		



POSIZIONE	ITEM NUMBER	REPLACEMENT CODE	DESCRIZIONE ITA	DESCRIPTION	VARIANT NOTE	NOTE
29	140116060000		GUARNIZIONE O-RING	O-RING		
30	140046060000		PATTINO CATENA INFERIORE	LOWER CHAIN SLIDING BLOCK		

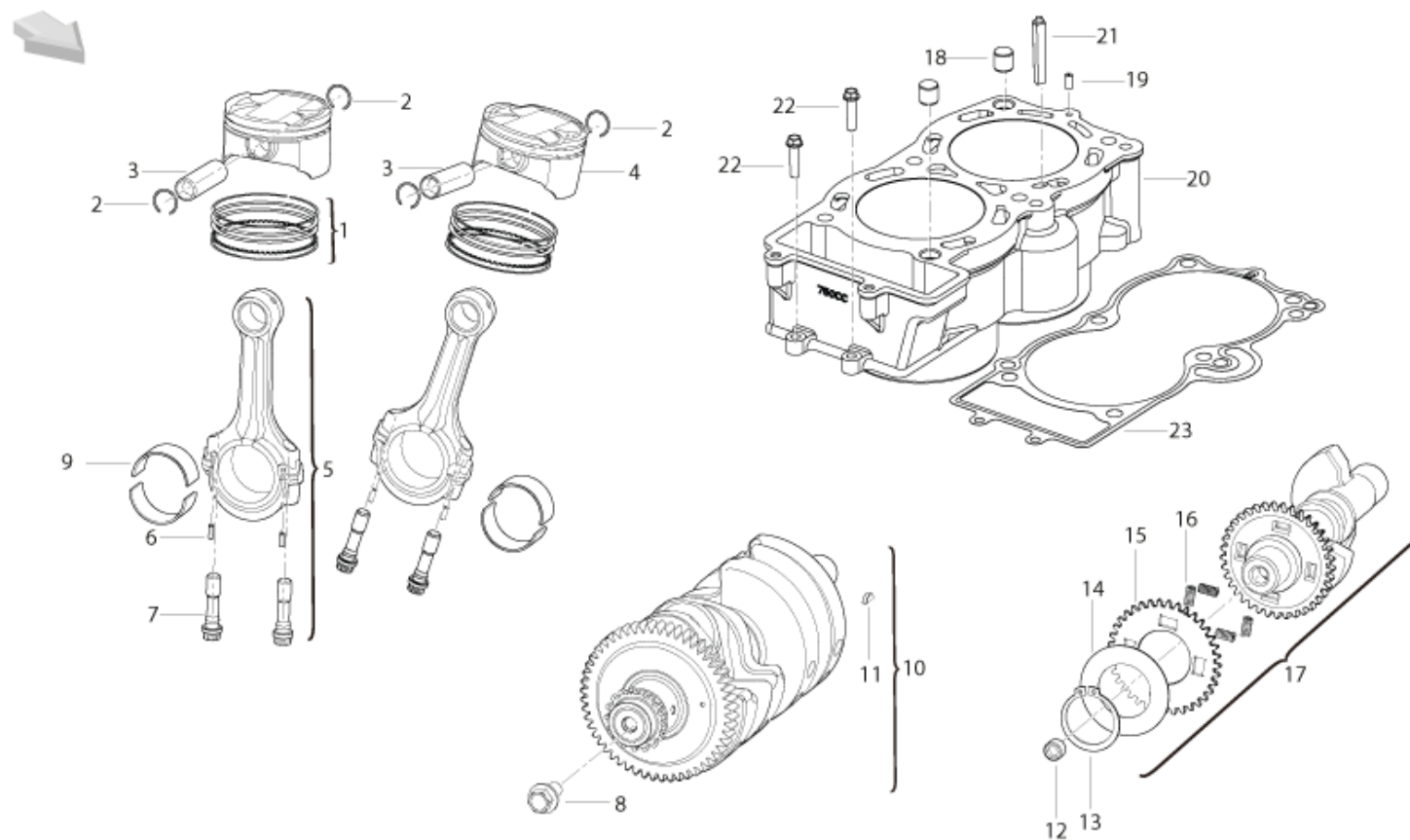
## T002 - CYLINDER HEAD



POSIZIONE	ITEM NUMBER	REPLACEMENT CODE	DESCRIZIONE ITA	DESCRIPTION	VARIANT NOTE	NOTE
1	120156060011		BICCHIERINO VALVOLA MM. 5.5	BICCHIERINO VALVOLA MM. 5.5	VALVE LIFTER BUCKET (5.5)	
1	120156060012		BICCHIERINO VALVOLA MM. 5.525	BICCHIERINO VALVOLA MM. 5.525	VALVE LIFTER BUCKET (5.525)	
1	120156060013		BICCHIERINO VALVOLA MM. 5.55	BICCHIERINO VALVOLA MM. 5.55	VALVE LIFTER BUCKET (5.55)	
1	120156060014		BICCHIERINO VALVOLA MM. 5.575	BICCHIERINO VALVOLA MM. 5.575	VALVE LIFTER BUCKET (5.575)	
1	120156060015		BICCHIERINO VALVOLA MM. 5.6	BICCHIERINO VALVOLA MM. 5.6	VALVE LIFTER BUCKET	
1	120156060016		BICCHIERINO VALVOLA MM. 5.625	BICCHIERINO VALVOLA MM. 5.625	VALVE LIFTER BUCKET (5.625)	
1	120156060017		BICCHIERINO VALVOLA MM. 5.65	BICCHIERINO VALVOLA MM. 5.65	VALVE LIFTER BUCKET (5.65)	
1	120156060018		BICCHIERINO VALVOLA MM. 5.675	BICCHIERINO VALVOLA MM. 5.675	VALVE LIFTER BUCKET (5.675)	
1	120156060019		BICCHIERINO VALVOLA MM. 5.7	BICCHIERINO VALVOLA MM. 5.7	VALVE LIFTER BUCKET (5.7)	
1	120156060020		BICCHIERINO VALVOLA MM. 5.725	BICCHIERINO VALVOLA MM. 5.725	VALVE LIFTER BUCKET (5.725)	
1	120156060021		BICCHIERINO VALVOLA MM. 5.75	BICCHIERINO VALVOLA MM. 5.75	VALVE LIFTER BUCKET (5.75)	
1	120156060022		BICCHIERINO VALVOLA MM. 5.775	BICCHIERINO VALVOLA MM. 5.775	VALVE LIFTER BUCKET (5.775)	
1	120156060023		BICCHIERINO VALVOLA MM. 5.8	BICCHIERINO VALVOLA MM. 5.8	VALVE LIFTER BUCKET (5.8)	
1	120156060024		BICCHIERINO VALVOLA MM. 5.825	BICCHIERINO VALVOLA MM. 5.825	VALVE LIFTER BUCKET (5.825)	
1	120156060025		BICCHIERINO VALVOLA MM. 5.85	BICCHIERINO VALVOLA MM. 5.85	VALVE LIFTER BUCKET (5.85)	
1	120156060026		BICCHIERINO VALVOLA MM. 5.875	BICCHIERINO VALVOLA MM. 5.875	VALVE LIFTER BUCKET (5.875)	
1	120156060027		BICCHIERINO VALVOLA MM. 5.9	BICCHIERINO VALVOLA MM. 5.9	VALVE LIFTER BUCKET (5.9)	
1	120156060028		BICCHIERINO VALVOLA MM. 5.925	BICCHIERINO VALVOLA MM. 5.925	VALVE LIFTER BUCKET (5.925)	
1	120156060029		BICCHIERINO VALVOLA MM. 5.95	BICCHIERINO VALVOLA MM. 5.95	VALVE LIFTER BUCKET (5.95)	
1	120156060030		BICCHIERINO VALVOLA MM. 5.975	BICCHIERINO VALVOLA MM. 5.975	VALVE LIFTER BUCKET (5.975)	
1	120156060031		BICCHIERINO VALVOLA MM. 6	BICCHIERINO VALVOLA MM. 6	VALVE LIFTER BUCKET (6)	
1	120156060032		BICCHIERINO VALVOLA MM. 6.025	BICCHIERINO VALVOLA MM. 6.025	VALVE LIFTER BUCKET (6.025)	
1	120156060033		BICCHIERINO VALVOLA MM. 6.05	BICCHIERINO VALVOLA MM. 6.05	VALVE LIFTER BUCKET (6.05)	
1	120156060034		BICCHIERINO VALVOLA MM. 6.075	BICCHIERINO VALVOLA MM. 6.075	VALVE LIFTER BUCKET (6.075)	
2	160306030180		VITE (M6X14)	SCREW M6X14		
3	120066090000		SEMICONO	HALF CONE VALVE		
4	120056090000		SCODELLINO SUPERIORE	UPPER RETAINER		
5	129266090000		MOLLA ESTERNA	OUTER SPRING		

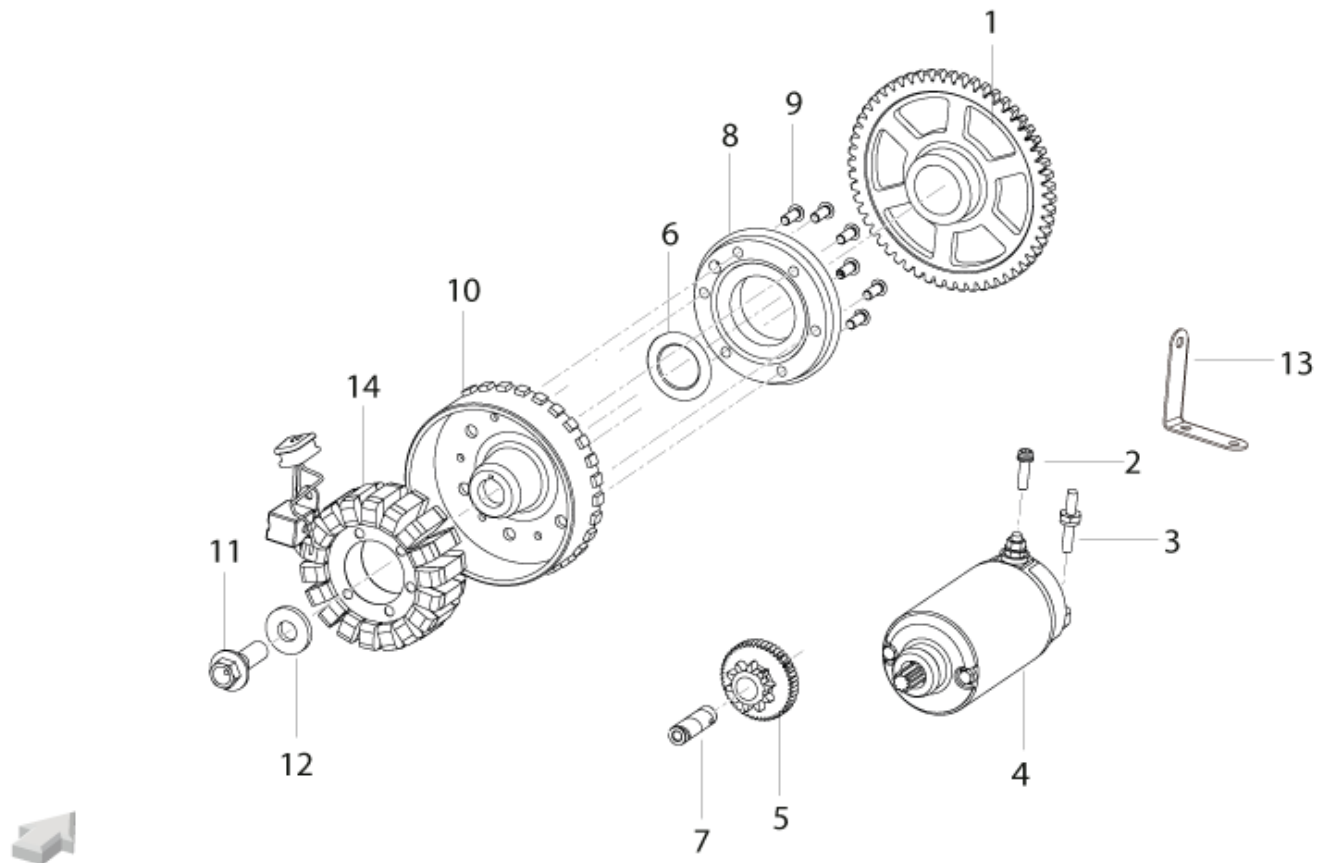
POSIZIONE	ITEM NUMBER	REPLACEMENT CODE	DESCRIZIONE ITA	DESCRIPTION	VARIANT NOTE	NOTE
6	129256090000		MOLLA INTERNA	INNER SPRING		
7	129216060000		SCODELLINO INFERIORE	LOWER RETAINER		
8	129186090000		VALVOLA ASPIRAZIONE D. 33	INTAKE VALVE D. 33		
9	100066090000		TAPPO FILETTATO	THREADED CAP		
10	120046090000		GOMMINO VALVOLA	RUBBER PAD VALVE		
11	10905606NB50		TESTA CILINDRO	CYLINDER HEAD		
12	120133090002		RONDELLA DI TENUTA	STOP WASHER		
13	160306030170		VITE (M6X10)	SCREW M6X10		
14	10004609001X		PRIGIONIERO M8	STUD BOLT M8		
15	160306030070		VITE (M6X30)	SCREW M6X30		
16	119016060000		CONDOTTO ASPIRAZIONE	INTAKE DUCT		
17	100026060000		GUARNIZIONE O-RING	O-RING		
18	270186090000		TERMOSTATO	THERMOSTAT		
19	160306030050		VITE (M6X25)	SCREW M6X25		
20	280596090000		SENSORE TEMPERATURA ACQUA	WATER TEMPERATURE SENSOR		
21	150056090000		SPINA	PIN		
22	150046090000		TAPPO OTTURATORE ANIME	PLUG		
23	129196090000		VALVOLA DI SCARICO D. 29	EXHAUST VALVE D. 29		
24	109076060000		GUARNIZIONE TESTA	HEAD GASKET		
25	10910606NB10		TAZZA TERMOSTATO	THERMOSTAT CUP		
26	B0218060208H		VITE (M6X20)	SCREW M6X20		
27	100286200000		FASCETTA A VITE	SCREW HOSE CLAMP		
28	10016606NB00		COPERCHIO	COVER		
29	110036030000		PROTEZIONE PARACALORE	HEAT PROTECTION		
30	110066030000		VALVOLA A LAMELLA	REED VALVE		

# T003 - CRANK GEAR ASSEMBLY



POSIZIONE	ITEM NUMBER	REPLACEMENT CODE	DESCRIZIONE ITA	DESCRIPTION	VARIANT NOTE	NOTE
1	170336090020		SERIE SEGMENTI PISTONE	PISTON RINGS SET		
2	170216090000		ANELLINO FERMA SPINOTTO	CIRCLIP PISTON PIN		
3	179146350000		SPINOTTO	PIN		
4	179136060010		PISTONE	PISTON		
5	179036090010		BIELLA COMPLETA	CONNECTING ROD		
6	B091403010A0		BOCCOLA	BUSH		
7	170196090000		VITE M9X1	SCREW M9X1		
8	B0109100166H		VITE M10X16	SCREW M10X16		
9	170206090010		SEMICUSCINETTO DI BIELLA (ROSS	HALF-BEARING RED	RED	
9	170206090020		SEMICUSCINETTO DI BIELLA BLU	HALF-BEARING BLUE	BLUE	
9	170206090030		SEMICUSCINETTO DI BIELLA GIA.	HALF-BEARING YELLOW	YELLOW	
10	170016060020		ALBERO MOTORE COMPLETO	CRANKSHAFT COMPLETE		
11	B11810305013		LINGUETTA AMERICANA	WOODRUFF KEY		
12	100066090000		TAPPO FILETTATO	THREADED CAP		
13	B080100042A1		ANELLO ELASTICO	SNAP RING		
14	170036060000		RASAMENTO	SHIM		
15	170076060000		INGRANAGGIO ALBERO DI BILANC.	GEAR BALANCE SHAFT		
16	170046060000		MOLLA	SPRING		
17	179246060040		CONTRALBERO	COUNTERSHAFT		
18	R14013151A		BUSSOLA CENTR. 11X13X13 KIT 2	PIN DOWEL 11X13X13		
19	150086060000		BOCCOLA	BUSH		
20	13903606NB30		CILINDRO	CYLINDER		
21	130016060000		GOMMINO	RUBBER PAD		
22	160316030020		VITE (M6X25)	SCREW M6X25		
23	139026060000		GUARNIZIONE CILINDRO	GASKET CYLINDER		

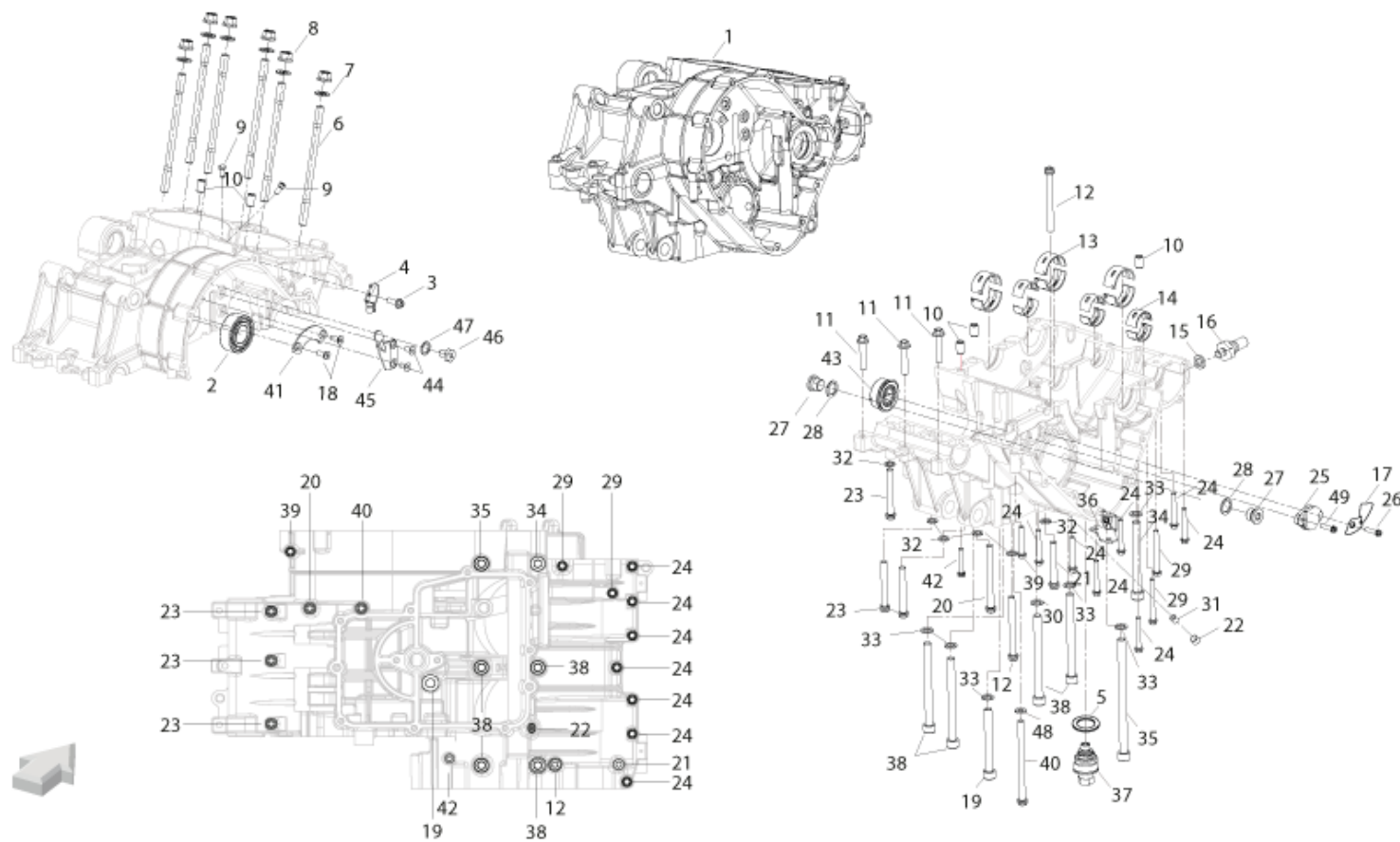
## T004 - FLYWHEEL



POSIZIONE	ITEM NUMBER	REPLACEMENT CODE	DESCRIZIONE ITA	DESCRIPTION	VARIANT NOTE	NOTE
1	249106060000		INGRANAGGIO AVVIAMENTO	GEAR STARTER IDLE		
2	160306030030		VITE (M6X20)	SCREW M6X20		
3	08001P300000		VITE SPECIALE	DRAIN SCREW		
4	249016060000		MOTORINO AVVIAMENTO	STARTING MOTOR		
5	22011606001X		INGRANAGGIO DOPPIO	DOUBLE GEAR		
6	240066060000		RASAMENTO	SHIM		
7	240046060000		ALBERINO AVVIAMENTO	KICK STARTER SHAFT ASSY		
8	249096060010		RUOTA LIBERA	FREE WHEEL		
9	B0218060156H		VITE M6X15	SCREW M6X15		
10	299026060010		ROTORE VOLANO MAGNETE	FLYWHEEL ROTOR		
11	240106060000		VITE M12X1,5X38	SCREW M12X1,5X38		
12	170106030020		RONDELLA	WASHER		
13	280636060000		PIASTRINO	PLATE		
14	299036060000		VOLANO MAGNETE	MAGNETO FLYWHEEL		



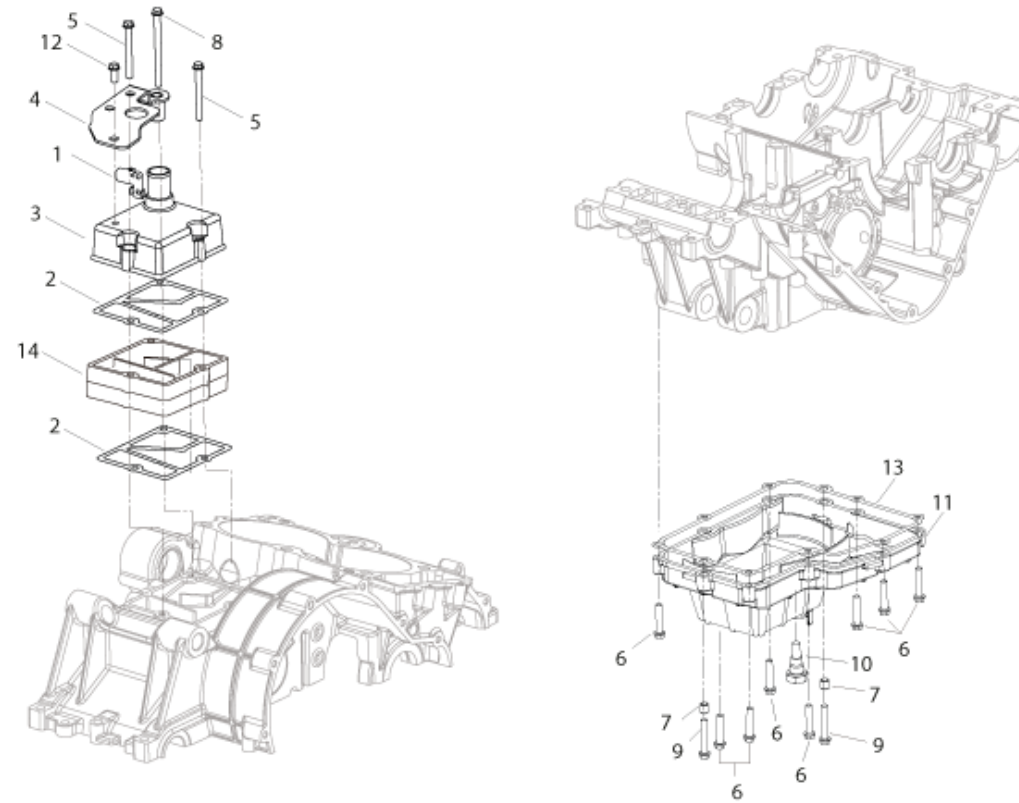
# T005 - HALF CRANKCASES



POSIZIONE	ITEM NUMBER	REPLACEMENT CODE	DESCRIZIONE ITA	DESCRIPTION	VARIANT NOTE	NOTE
1	15034606NB20		COPPIA SEMICARTER	HALF GRANKCASES		
2	150386060000		GABBIA A RULLI 4205	NEEDLE BEARING 4205		
3	160306030180		VITE (M6X14)	SCREW M6X14		
4	200306060001		STAFFA	BRACKET		
5	260126090000		GUARNIZIONE 12,5X18X1,5	GASKET 12,5X18X1,5		
6	150336060000		PRIGIONIERO	STUD BOLT		
7	R14413011A		RONDELLA 10,3X20X2	WASHER 10,3X20X2		
8	120106090010		DADO M10	NUT M10		
9	150146060000		VITE	SCREW		
10	R11013081A		BUSSOLA DI CENTRAGGIO 6X10X16	CENTERING BUSH 6X10X16		
11	160306030220		VITE (M8X40)	SCREW M8X40		
12	150186060000		VITE (M8X85)	SCREW M8X85		
13	150356060030		CUSCINETTO	BEARING		
14	159066060040		CUSCINETTO	BEARING		
15	240056090000		RONDELLA	WASHER		
16	240026090000		SENSORE PRESSIONE OLIO	OIL PRESSURE SENSOR		
17	150136060000		PIASTRINO	PLATE		
18	B0217060168H		VITE M6X16	SCREW M6X16		
19	B02551009098		VITE M10X1,25X90	SCREW M10X1,25X90		
20	B0205080906H		VITE M8X90	SCREW M8X90		
21	B0205080606H		VITE M8X60	SCREW M8X60		
22	150166090000		TAPPO	PLUG		
23	B0205080656H		VITE (M8X65)	SCREW M8X65		
24	160306030100		VITE (M6X45)	SCREW M6X45		
25	210066060000		SENSORE CAMBIO	GEAR-BOX SENSOR		
26	B0205050206H		VITE M5X20	SCREW M5X20		
27	150186090000		BOCCOLA	BUSH		
28	R11043491A		RONDELLA DI TENUTA 16X22	STOP WASHER 16X22		

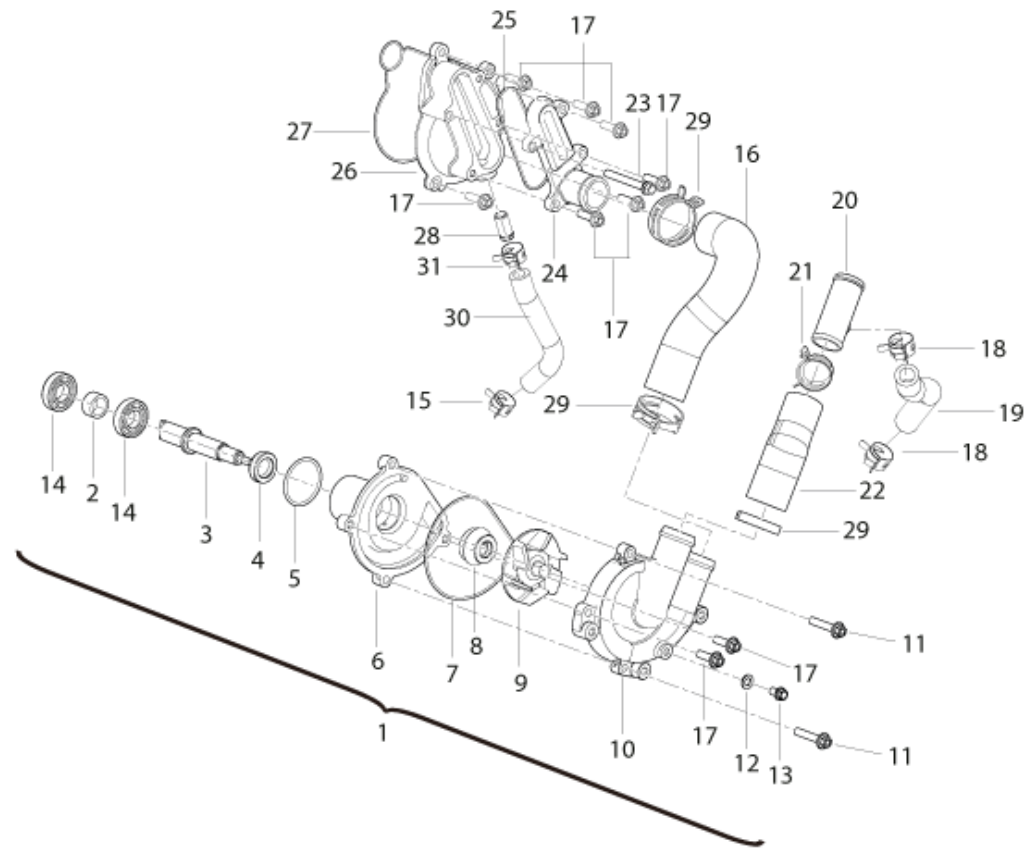
POSIZIONE	ITEM NUMBER	REPLACEMENT CODE	DESCRIZIONE ITA	DESCRIPTION	VARIANT NOTE	NOTE
29	160306030120		VITE (M6X60)	SCREW M6X60		
30	159346190000		RONDELLA	WASHER		
31	150196090000		BOCCOLA	BUSH		
32	B0703000080H		RONDELLA	WASHER		
33	150036090000		RONDELLA	WASHER		
34	B02551010298		VITE M10X1,25X102	SCREW M10X1,25X102		
35	B02551016598		VITE M10X1,25X165	SCREW M10X1,25X165		
36	59530P290000		PIASTRINO	PLATE		
37	159226350000		VALVOLA SOVRAPRESSIONE OLIO	OIL OVER PRESSURE VALVE		
38	B02551011998		VITE M10X1,25X119	SCREW M10X1,25X119		
39	160306030090		VITE (M6X40)	SCREW M6X40		
40	150206060000		VITE (M8X115)	SCREW M8X115		
41	210046060000		PIASTRINA	PLATE		
42	160316030040		VITE (M6X35)	SCREW M6X35		
43	150126090000		ASTUCCIO A RULLINI 18X40X17	NEEDLE ROLLER BEARING 18X40X17		
44	B0285060126H		VITE M6X12	SCREW M6X12		
45	150056060000		PASSACAVO	FAIRLEAD		
46	210076060100		VITE M10X12	SCREW M10X12		
47	100056060000		RONDELLA	WASHER		
48	150225040000		RONDELLA	WASHER		
49	B0216050206H		VITE M5X20	SCREW M5X20		

# T006 - ENGINE COVERS



POSIZIONE	ITEM NUMBER	REPLACEMENT CODE	DESCRIZIONE ITA	DESCRIPTION	VARIANT NOTE	NOTE
1	45371P290001		PIASTRINO	PLATE		
2	200106060010		GUARNIZIONE COPERCHIO BLOW-BY	BLOW-BY COVER GASKET		
3	15001606NB00		COPERCHIO BLOW-BY	BLOW-BY COVER		
4	58670P290001		PIASTRINO	PLATE		
5	160306030130		VITE (M6X65)	SCREW M6X65		
6	160306030070		VITE (M6X30)	SCREW M6X30		
7	150156090000		BOCCOLA	BUSH		
8	160306030140		VITE (M6X85)	SCREW M6X85		
9	160306030080		VITE (M6X35)	SCREW M6X35		
10	260346030010		TAPPO MAGNETICO COMPLETO	COMPLETE MAGNETIC CAP		
11	10901606NB00		COPPA OLIO	OIL SUMP		
12	160306030010		VITE (M6X12)	SCREW M6X12		
13	200086060000		GUARNIZIONE COPPA OLIO	OIL SUMP GASKET		
14	15017606NB00		BLOW-BY	BLOW-BY		

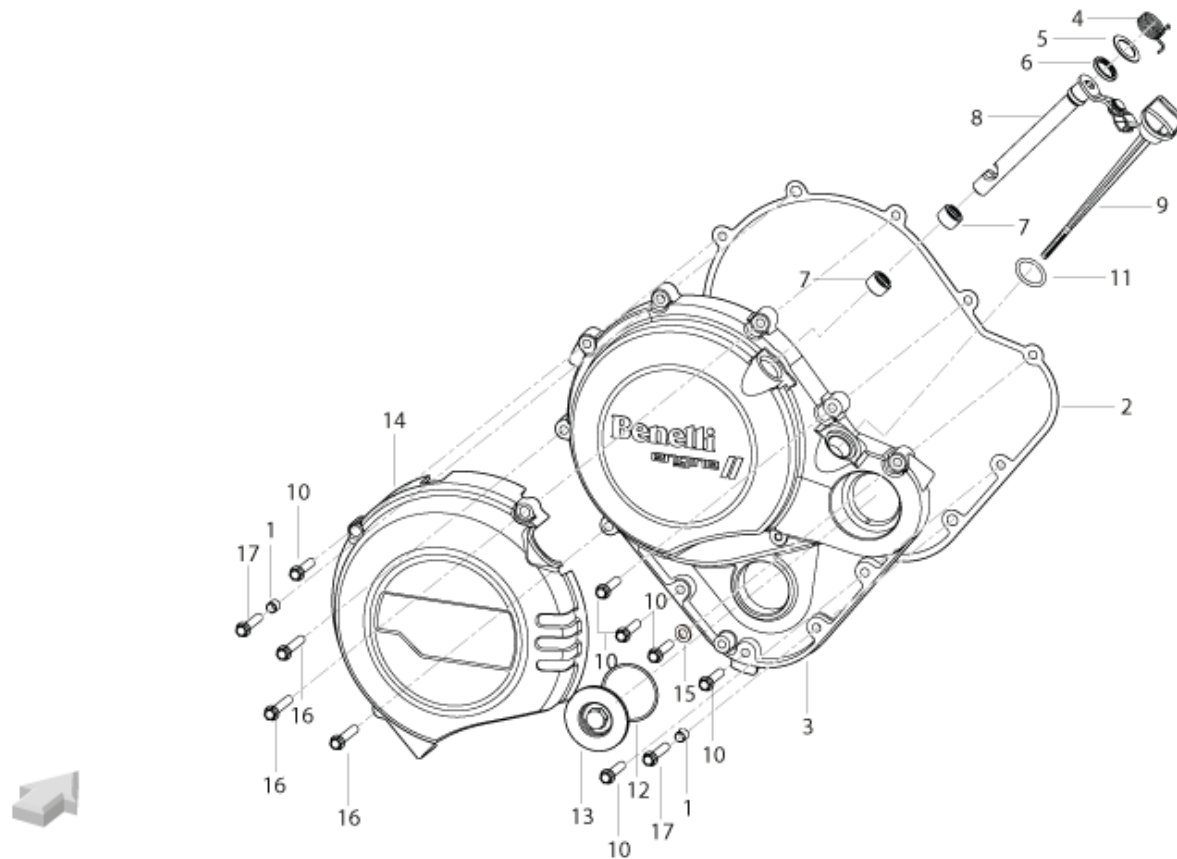
# T007 - WATER PUMP



POSIZIONE	ITEM NUMBER	REPLACEMENT CODE	DESCRIZIONE ITA	DESCRIPTION	VARIANT NOTE	NOTE
1	27925606NB01		POMPA ACQUA COMPLETA (GRIGIO)	COMPLETE WATER PUMP GREY		
2	270056090000		BOCCOLA	BUSH		
3	279226060000		ALBERO POMPA ACQUA	WATER PUMP SHAFT		
4	B22010B15267		PARAOLIO	OIL SEAL		
5	270126090000		GUARNIZIONE O-RING	O-RING		
6	27940606NB01		CORPO POMPA ACQUA (GRIGIO)	WATER PUMP BODY GREY		
7	279516060000		ANELLO DI TENUTA	SEAL RING		
8	270216030000		TENUTA MECCANICA	MECHANICAL SEAL		
9	279216060010		GIRANTE POMPA ACQUA	WATER PUMP FAN		
10	27941606NB01		COPERCHIO POMPA ACQUA (GRIGIO)	WATER PUMP COVER GREY		
11	B01070603264	B0107060326H	VITE M6X32	SCREW M6X32		
12	270345050000		RONDELLA	WASHER		
13	160306030010		VITE (M6X12)	SCREW M6X12		
14	B12011600201		CUSCINETTO	BEARING		
15	279356060010		FASCETTA	CLAMP		
16	279446060000		MANICOTTO	HOSE		
17	160306030030		VITE (M6X20)	SCREW M6X20		
18	279336060010		FASCETTA	CLAMP		
19	279556060000		MANICOTTO	HOSE		
20	06214P250001		RACCORDO T	UNION T		
21	06103P160100		FASCETTA	CLAMP		
22	279546060000		MANICOTTO	HOSE		
23	160306030110		VITE (M6X50)	SCREW M6X50		
24	27947606NB00		COPERCHIO ESTERNO	OUTSIDE COVER		
25	279496060000		GUARNIZIONE O-RING	O-RING		
26	27946606NB00		COPERCHIO INTERNO	INNER COVER		
27	279486060010		GUARNIZIONE O-RING	O-RING		
28	270036060000		RACCORDO T	UNION T		

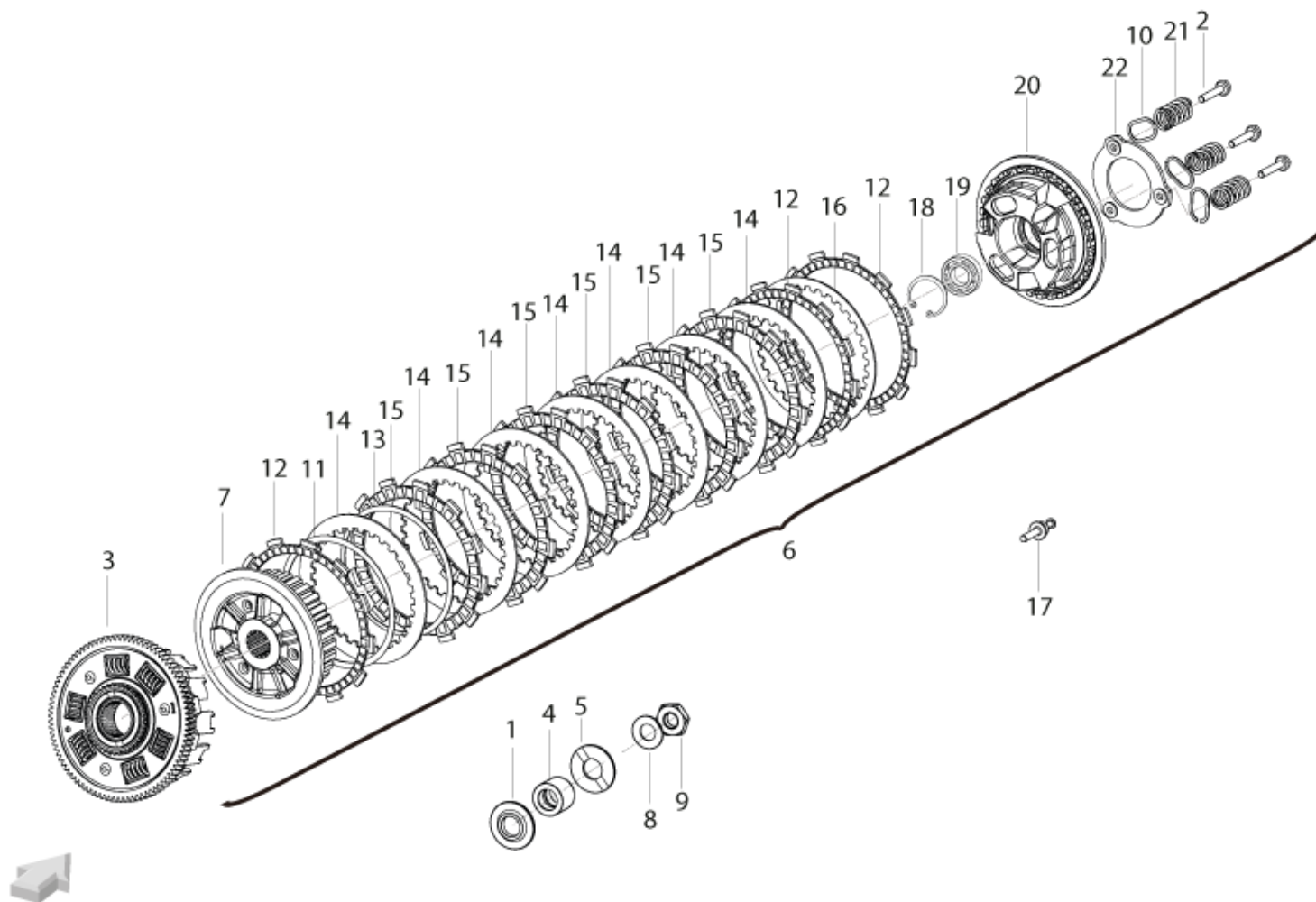
POSIZIONE	ITEM NUMBER	REPLACEMENT CODE	DESCRIZIONE ITA	DESCRIPTION	VARIANT NOTE	NOTE
29	279326060010		FASCETTA A VITE	SCREW HOSE CLAMP		
30	279566060000		MANICOTTO	HOSE		
31	279346060010		FASCETTA	CLAMP		



**T008 - CLUTCH GUARD**

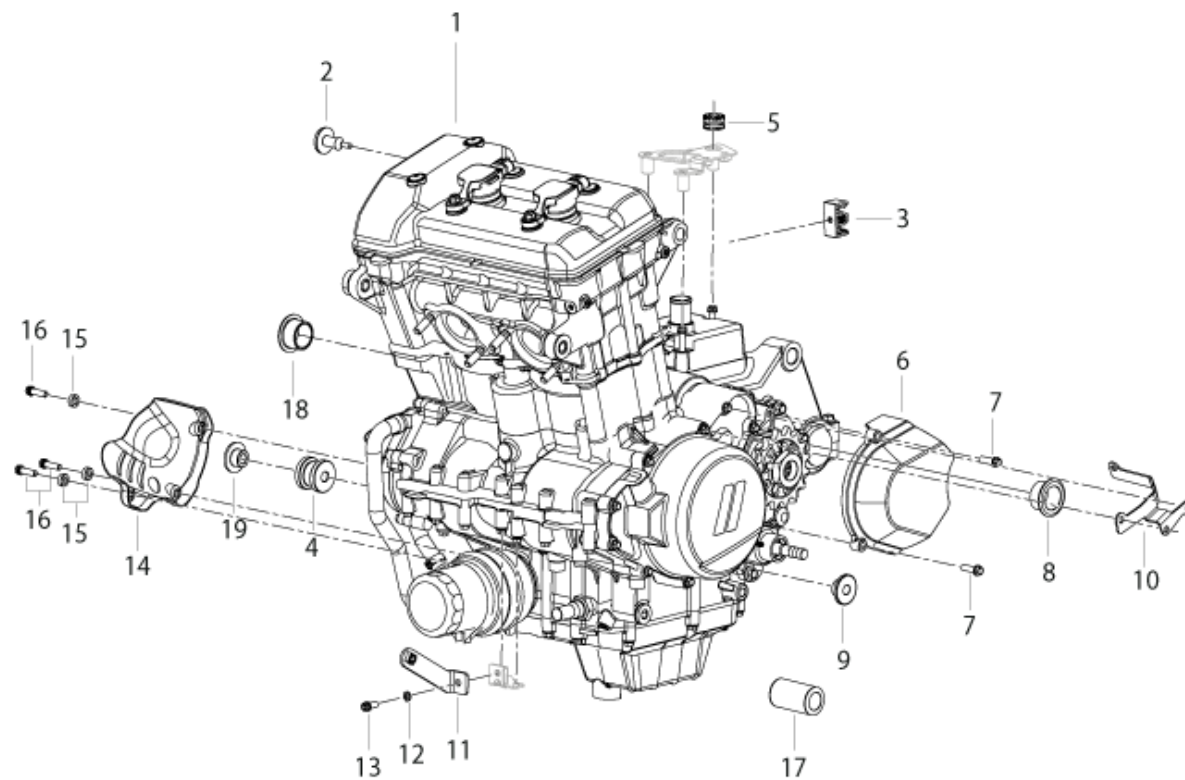
POSIZIONE	ITEM NUMBER	REPLACEMENT CODE	DESCRIZIONE ITA	DESCRIPTION	VARIANT NOTE	NOTE
1	150156090000		BOCCOLA	BUSH		
2	169116060000		GUARNIZIONE COPERCHIO FRIZIONE	CLUTCH COVER GASKET		
3	16902606NB10		COPERCHIO FRIZIONE	CLUTCH COVER		
4	200096060000		MOLLA	SPRING		
5	160026060000		RONDELLA	WASHER		
6	200326090000		GUARNIZIONE O-RING	O-RING		
7	B1212K121002		CUSCINETTO A RULLI	BEARING NEEDLE		
8	209046060000		ALBERO COMANDO FRIZIONE	CLUTCH CONTROL SHAFT		
9	169186060020		TAPPO CARICO OLIO	OIL LOAD PLUG		
10	160306030070		VITE (M6X30)	SCREW M6X30		
11	160063070000		GUARNIZIONE O-RING 18X3,5	O-RING 18X3,5		
12	160056090000		GUARNIZIONE O-RING	O-RING		
13	16004606NB00		TAPPO FASE	PHASE PLUG		
14	169206060000		PROTEZIONE COPERCHIO FRIZIONE	PROTECTION CLUTCH COVER		
15	160131170000		RONDELLA	WASHER		
16	160306030100		VITE (M6X45)	SCREW M6X45		
17	160306030080		VITE (M6X35)	SCREW M6X35		

## T009 - CLUTCH



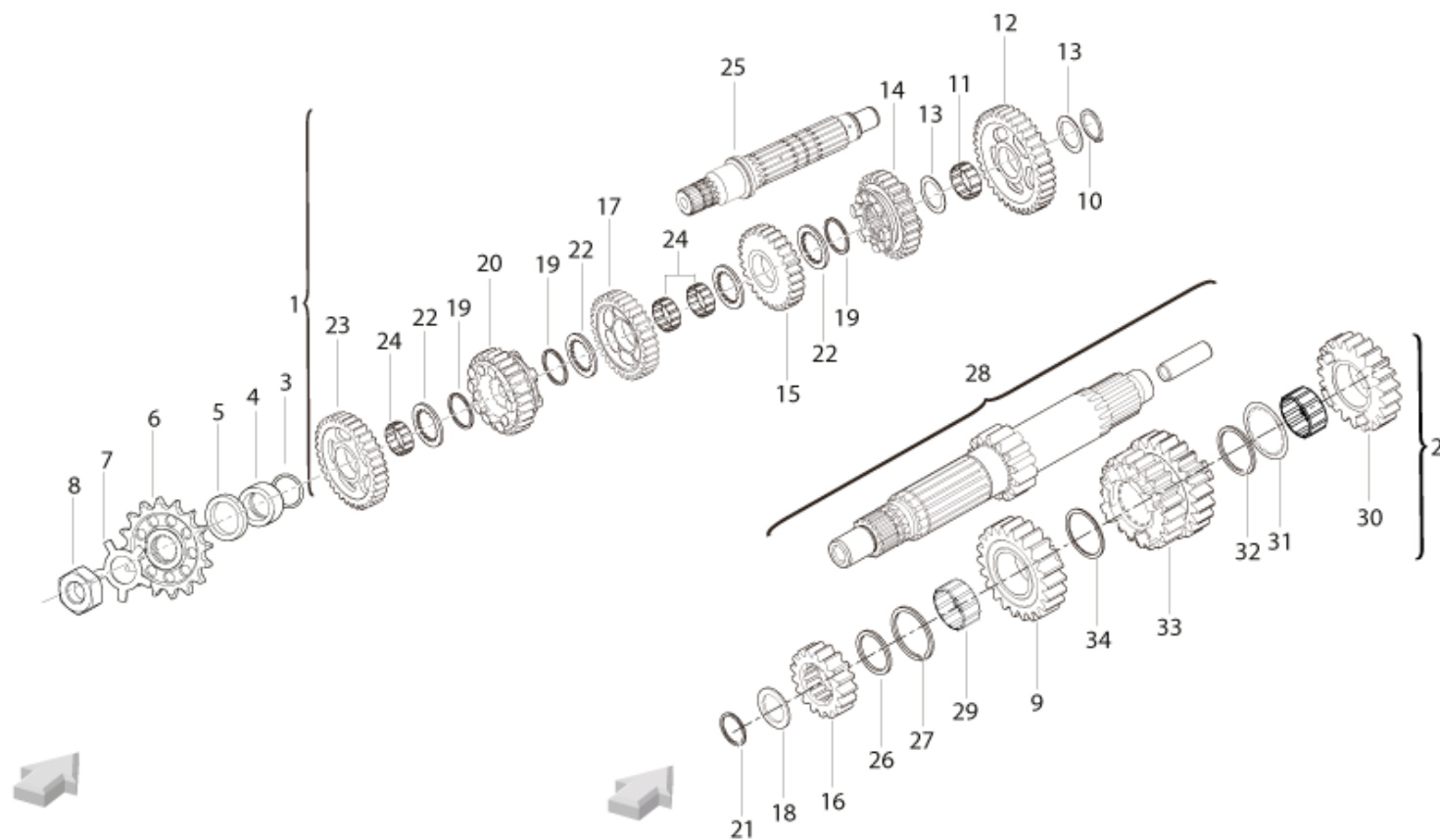
POSIZIONE	ITEM NUMBER	REPLACEMENT CODE	DESCRIZIONE ITA	DESCRIPTION	VARIANT NOTE	NOTE
1	200146060000		DISTANZIALE	SPACER		
2	209276060000		VITE M6X30	SCREW M6X30		
3	200126060000		CAMPANA FRIZIONE	CLUTCH HOUSING		
4	200166060000		DISTANZIALE	SPACER		
5	200156060000		RASAMENTO	SHIM		
6	209016060050		FRIZIONE COMPLETA	COMPLETE CLUTCH		
7	20914606001A		TAMBURO FRIZIONE	CLUTCH DRUM		
8	200046090000		RONDELLA	WASHER		
9	200296090010		DADO (M20)	NUT (M20)		
10	200326060040		RONDELLA	WASHER		
11	209236060020		DISCO CONDUTTORE FRIZIONE	PLATE CLUTCH DRIVE		
12	209196060050		DISCO FRIZIONE GUARNITO	DRIVE CLUTCH DISK		
13	209226060010		MOLLA	SPRING		
14	209246060010		DISCO FRIZ. ACCIAIO (SP.2MM)	STEEL CLUTCH PLATE (TH.2MM)		
15	200246060050		DISCO FRIZIONE GUARNITO	DRIVE CLUTCH DISK		
16	209176060010		DISCO FRIZIO.ACC. D.I. 123 MM.	STEEL CLUTCH PLA.D. I. 123 MM.		
17	209066060000		PERNO SPINGIDISCO	PRESSURE PLATE PIN		
18	B080000035A0		ANELLO SEEGER	CIRCLIP		
19	B12016000301		CUSCINETTO	BEARING		
20	209216060030		PIATTO SPINGIDISCO	DISK PRESSURE PLATE		
21	209256060010		MOLLA PIATTO SPINGIDIS. FRIZ.	DISC PRES. PLATE CLUTCH SPRING		
22	209206060010		FLANGIA SPINGIDISCO	FLANGE PRESSURE PLATE		

## T00B - COMPLETE ENGINE



POSIZIONE	ITEM NUMBER	REPLACEMENT CODE	DESCRIZIONE ITA	DESCRIPTION	VARIANT NOTE	NOTE
1	C2606018NB00		MOTORE COMPLETO 752S EU 5	ENGINE COMPLETE 752S EU 5		
2	57041P290000		TAPPO FILETTATO	THREADED CAP		
3	65842P290000		GUIDA TUBO	TUBE GUIDE		
4	57026P290000		GOMMINO ANTIVIBRANTE	VIBRATION DAMPER PAD		
5	R180479181000		GOMMINO	RUBBER PAD		
6	21027606NB00		COPERCHIO PIGNONE	SPROCKET COVER		
7	R320052060000	B01820602562	VITE M6X25	SCREW M6X25		
8	53013P290000		BOCCOLA	BUSH		
9	53116P300000		BOCCOLA A T	BUSH T		
10	57042P290000		STAFFA	BRACKET		
11	59540P290000		STAFFA	BRACKET		
12	B0700000060H		RONDELLA ELASTICA	ELASTIC WASHER		
13	R90750491B		VITE	SCREW		
14	65687P290101		PROTEZIONE MOTORE DESTRA	ENGINE PROTECTION RIGHT		
15	06105P290000		DADO	NUT		
16	B02810602062		VITE M6X20	SCREW M6X20		
17	57027P290001		MANICOTTO SINISTRO	HOSE LEFT		
18	53013P290001		BOCCOLA	BUSH		
19	57031P290000		BOCCOLA A T	BUSH T		

## T010 - GEAR-BOX

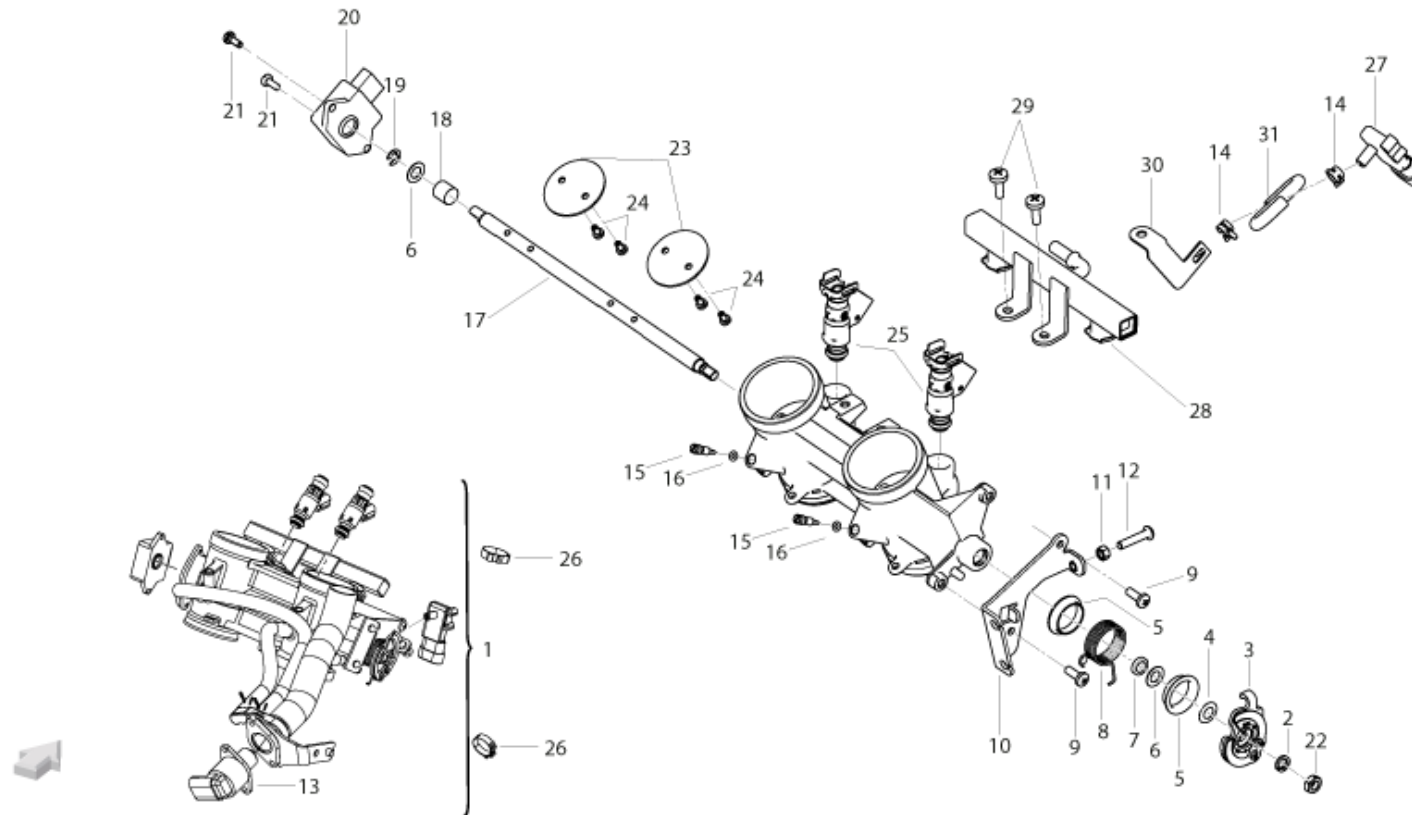


POSIZIONE	ITEM NUMBER	REPLACEMENT CODE	DESCRIZIONE ITA	DESCRIPTION	VARIANT NOTE	NOTE
1	219216060010		ALBERO SECONDARIO COMPLETO	DRIVEN SHAFT ASSEMBLY		
2	219136060010		ALBERO PRIMARIO COMPLETO	MAIN SHAFT ASSEMBLY		
3	210316030000		GUARNIZIONE O-RING	O-RING		
4	210186060000		BUSSOLA BROCCIATA	BROACHED BUSH		
5	B2204FB47357		PARAOLIO PIGNONE	SPROCKET OIL SEAL		
6	210186090000		PIGNONE CATENA Z16	CHAIN SPROCKET Z16		
7	210196090000		RONDELLA	WASHER		
8	210196030000		DADO M18	NUT M18		
9	219206060010		INGRANAGGIO CONDUTTORE 6 VEL.	DRIVEN GEAR 6TH.		
10	B080100025A0		ANELLO ELASTICO	SNAP RING		
11	210056090000		CUSCINETTO	BEARING		
12	219236060010		INGRANAGGIO CONDOTTO 2 VEL.	DRIVEN GEAR 2ND.		
13	210066090000		RONDELLA	WASHER		
14	219276060010		INGRANAGGIO CONDOTTO 5 VEL.	DRIVEN GEAR 5TH.		
15	219266060010		INGRANAGGIO CONDOTTO 4 VEL.	DRIVEN GEAR 4TH.		
16	219166060010		INGRANAGGIO CONDUTTORE 2 VEL.	DRIVEN GEAR 2ND		
17	219256060010		INGRANAGGIO CONDOTTO 3 VEL.	DRIVEN GEAR 3RD.		
18	210046090000		RONDELLA	WASHER		
19	210086090000		ANELLO ELASTICO	SNAP RING		
20	219286060010		INGRANAGGIO CONDOTTO 6 VEL.	DRIVEN GEAR 6TH.		
21	210036090000		ANELLO ELASTICO	SNAP RING		
22	219446060000		RASAMENTO	SHIM		
23	219246060010		INGRANAGGIO CONDOTTO 2 VEL.	DRIVEN GEAR 2ND.		
24	219406060000		BUSSOLA BROCCIATA	BROACHED BUSH		
25	219226060010		ALBERO SECONDARIO	SECONDARY SHAFT		
26	R320052205000		ANELLO ELASTICO	SNAP RING		
27	219436060000		ANELLO ELASTICO	SNAP RING		
28	219146060010		ALBERO PRIMARIO	MAIN SHAFT		



POSIZIONE	ITEM NUMBER	REPLACEMENT CODE	DESCRIZIONE ITA	DESCRIPTION	VARIANT NOTE	NOTE
29	219396060000		BUSSOLA BROCCIATA	BROACHED BUSH		
30	219196060010		INGRANAGGIO CONDUTTORE 5 VEL.	DRIVEN GEAR 5TH		
31	219416060000		RASAMENTO	SHIM		
32	R320052206000		ANELLO ELASTICO	SNAP RING		
33	210376060010		INGRANAGGIO CONDUTTO. 3-4 VEL.	DRIVEN GEAR 3RD.-4TH.		
34	219426060000		RASAMENTO	SHIM		

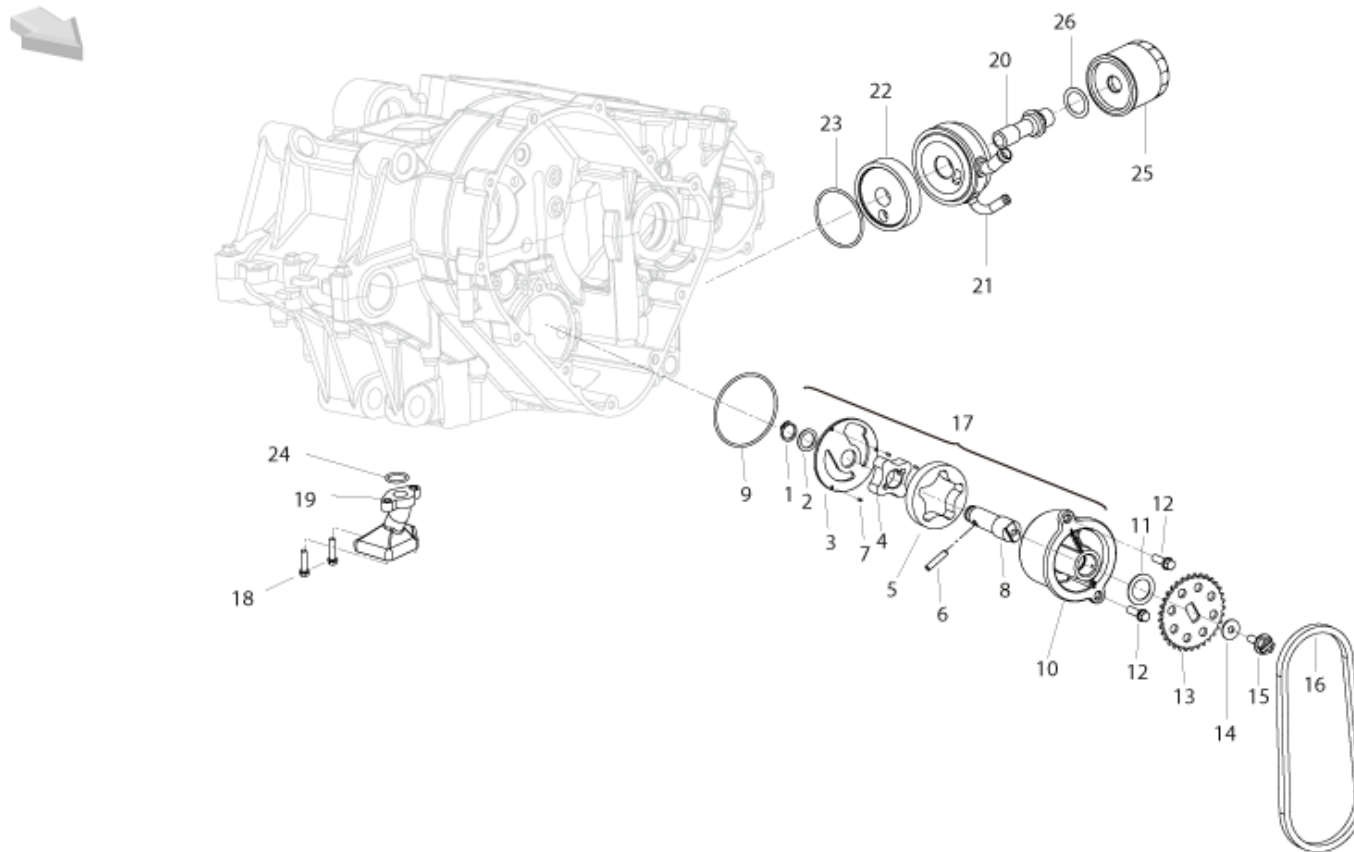
# T011 - THROTTLE BODY



POSIZIONE	ITEM NUMBER	REPLACEMENT CODE	DESCRIZIONE ITA	DESCRIPTION	VARIANT NOTE	NOTE
1	289006060020		CORPO FARFALLATO	THROTTLE BODY		
2	B0700000080A	B07000000801	RONDELLA ELASTICA	ELASTIC WASHER		
3	280676030000		FLANGIA	FLANGE		
4	280346090000		RONDELLA	WASHER		
5	280196030000		BOCCOLA	BUSH		
6	280336090000		RONDELLA	WASHER		
7	280386030000		PARAOLIO	OIL SEAL		
8	280306030000		MOLLA DI RICHIAMO	RETURN SPRING		
9	B02000501429		VITE M5X14	SCREW M5X14		
10	280066220000		STAFFA	BRACKET		
11	B04000500059		DADO M5	NUT M5		
12	B02000502529		VITE M5X25	SCREW M5X25		
13	280476030000		MOTORINO PASSO PASSO	STEPPER MOTOR		
14	49016T030000		MOLLETTA PASSATUBO	HOSE GUIDE SPRING		
15	280406090000		VITE	SCREW		
16	280416090000		GUARNIZIONE O-RING	O-RING		
17	289076060010		ALBERINO	SHAFT		
18	289125040000		CUSCINETTO A RULLI	BEARING NEEDLE		
19	280249010000		SEEGER	CIRCLIP		
20	280756030010		POTENZIOMETRO	POTENTIOMETER		
21	B1308040140H		VITE (M4X14)	SCREW M4 X14		
22	280476090001		DADO M7	NUT M7		
23	28906606001X		FLANGIA FARFALLA	FLANGE THROTTLE		
24	280116080010		VITE	SCREW		
25	280446060020		INIETTORE	INJECTOR		
26	49016P290000		MOLLETTA PASSATUBO	HOSE GUIDE SPRING		
27	280106220000		SENSORE MAP	MAP SENSOR		
28	289086060010		FLAUTO INIETTORI	FUEL RAIL		

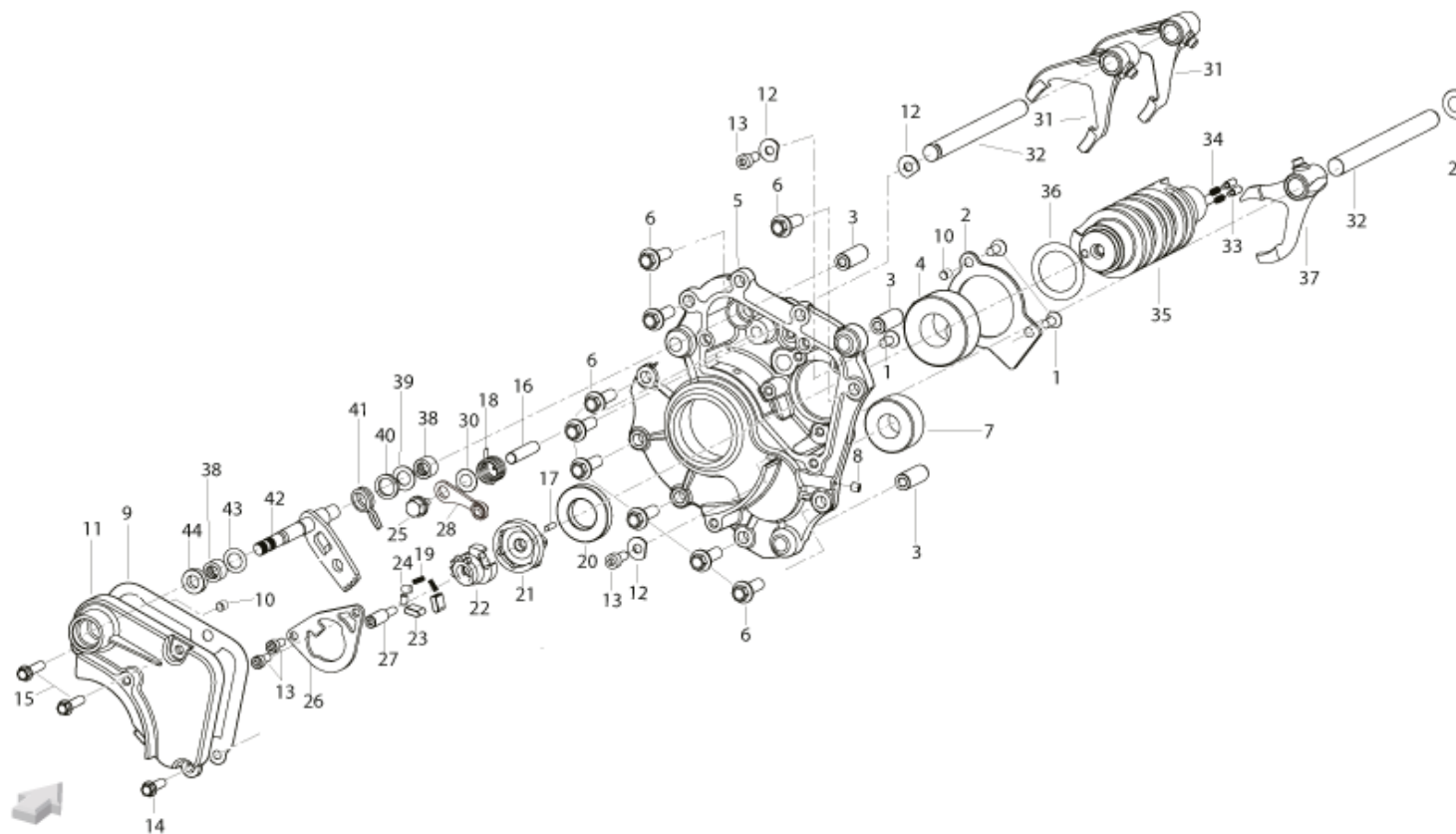
POSIZIONE	ITEM NUMBER	REPLACEMENT CODE	DESCRIZIONE ITA	DESCRIPTION	VARIANT NOTE	NOTE
29	B02040501629		VITE M5X16	SCREW M5X16		
30	280016060020		STAFFA	BRACKET		
31	289076060000		TUBO	TUBE		

## T012 - LUBRIFICATION



POSIZIONE	ITEM NUMBER	REPLACEMENT CODE	DESCRIZIONE ITA	DESCRIPTION	VARIANT NOTE	NOTE
1	B080100014A1		RASAMENTO	SHIM		
2	260066090000		RONDELLA	WASHER		
3	260046060000		FLANGIA	FLANGE		
4	260026060000		ROTORE INTERNO	INNER ROTOR		
5	260036060000		ROTORE ESTERNO	OUTER ROTOR		
6	260216090000		SPINA	PIN		
7	B091402005B4		SPINA	PIN		
8	260056060000		ALBERO POMPA OLIO	OIL PUMP SHAFT		
9	260136060000		GUARNIZIONE O-RING	O-RING		
10	260016060000		CORPO POMPA OLIO	OIL PUMP BODY		
11	260076060000		RONDELLA	WASHER		
12	270156030000		VITE M6X20	SCREW M6X20		
13	260066060010		PIGNONE POMPA OLIO	OIL PUMP SPROCKET		
14	100115040000		RONDELLA	WASHER		
15	269206060000		VITE	SCREW		
16	269056060000		CATENA POMPA OLIO	OIL PUMP CHAIN		
17	269016060020		POMPA OLIO COMPLETA	COMPLETE OIL PUMP		
18	160306030050		VITE (M6X25)	SCREW M6X25		
19	260086060000		FILTRO ASPIRAZIONE	INTAKE FILTER		
20	260016240001		VITE SPECIALE FIS. FILTRO OLIO	SPECIAL SCREW FIX. OIL FILTER		
21	260026060002		DISTRIBUTORE	TIMING SYSTEM		
22	260046240000		DISTANZIALE DISTRIBUTORE	TIMING SYSTEM SPACER		
23	270056030010		GUARNIZIONE O-RING	O-RING		
24	170036090000		GUARNIZIONE O-RING	O-RING		
25	260146090010		FILTRO OLIO	OIL FILTER		
26	B07840002500		RONDELLA	WASHER		

# T013 - GEAR CHANGE

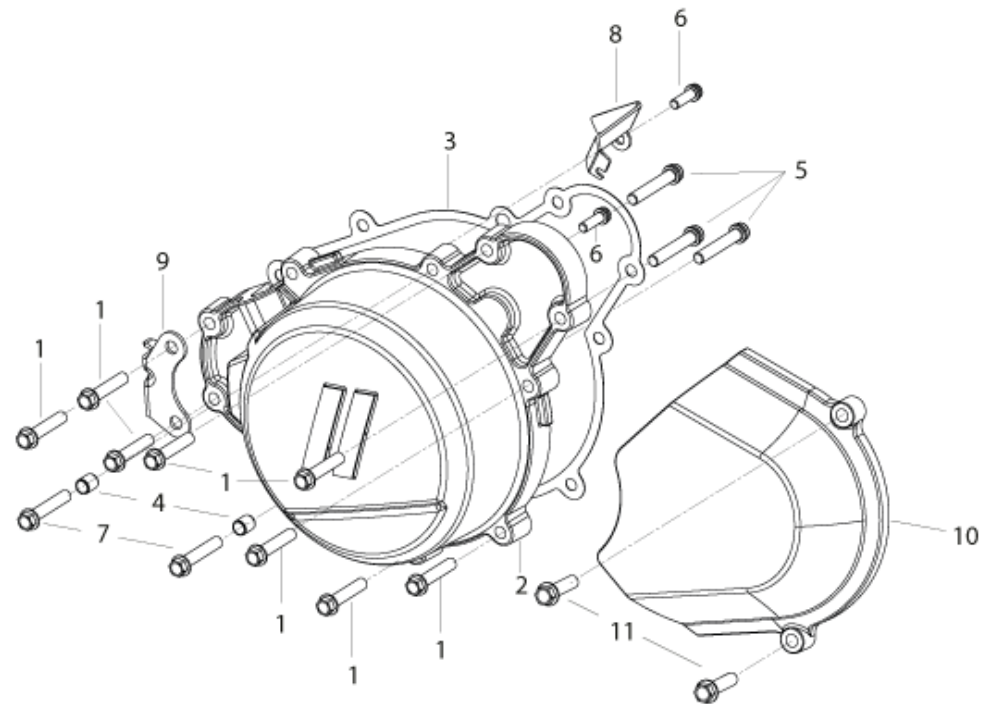


POSIZIONE	ITEM NUMBER	REPLACEMENT CODE	DESCRIZIONE ITA	DESCRIPTION	VARIANT NOTE	NOTE
1	B02170601469		VITE M6X14	SCREW M6X14		
2	210206060000		FLANGIA	FLANGE		
3	150206090000		PERNO	PIN		
4	B12150320501		CUSCINETTO A RULLI 3205A	BEARING NEEDLE 3205A		
5	22001606NB00		FLANGIA CAMBIO	FLANGE		
6	160306030150		VITE (M8X25)	SCREW M8X25		
7	210166090000		ASTUCCIO A RULLINI 18X40X17	NEEDLE ROLLER BEARING 18X40X17		
8	150056090000		SPINA	PIN		
9	210266060000		GUARNIZIONE COPERCHIO	COVER GASKET		
10	150156090000		BOCCOLA	BUSH		
11	25007608NB00		COPERCHIO COMANDO CAMBIO	GEAR COVER CONTROL		
12	210366060000		RONDELLA	WASHER		
13	210556090000		VITE M6X14	SCREW M6X14		
14	160306030030		VITE (M6X20)	SCREW M6X20		
15	160306030050		VITE (M6X25)	SCREW M6X25		
16	210246090000		PERNO	PIN		
17	210266090000		SPINA	PIN		
18	270076060000		MOLLA	SPRING		
19	210475150000		MOLLA	SPRING		
20	B12011600501		CUSCINETTO	BEARING		
21	210216060000		TAMBURO CAMBIO	GEARBOX DRUM		
22	210466060010		ROCCHETTO DESMODROMICO	SPROCKET DESMODROMIC		
23	210316090000		LAMELLA	LAMELLE		
24	210326090000		BOCCOLA	BUSH		
25	210356090000		VITE	SCREW		
26	210246060000		FLANGIA	FLANGE		
27	210296090000		PERNO	PIN		
28	210226060010		SALTARELLO FISSA MARCE	GEAR STOPPER		



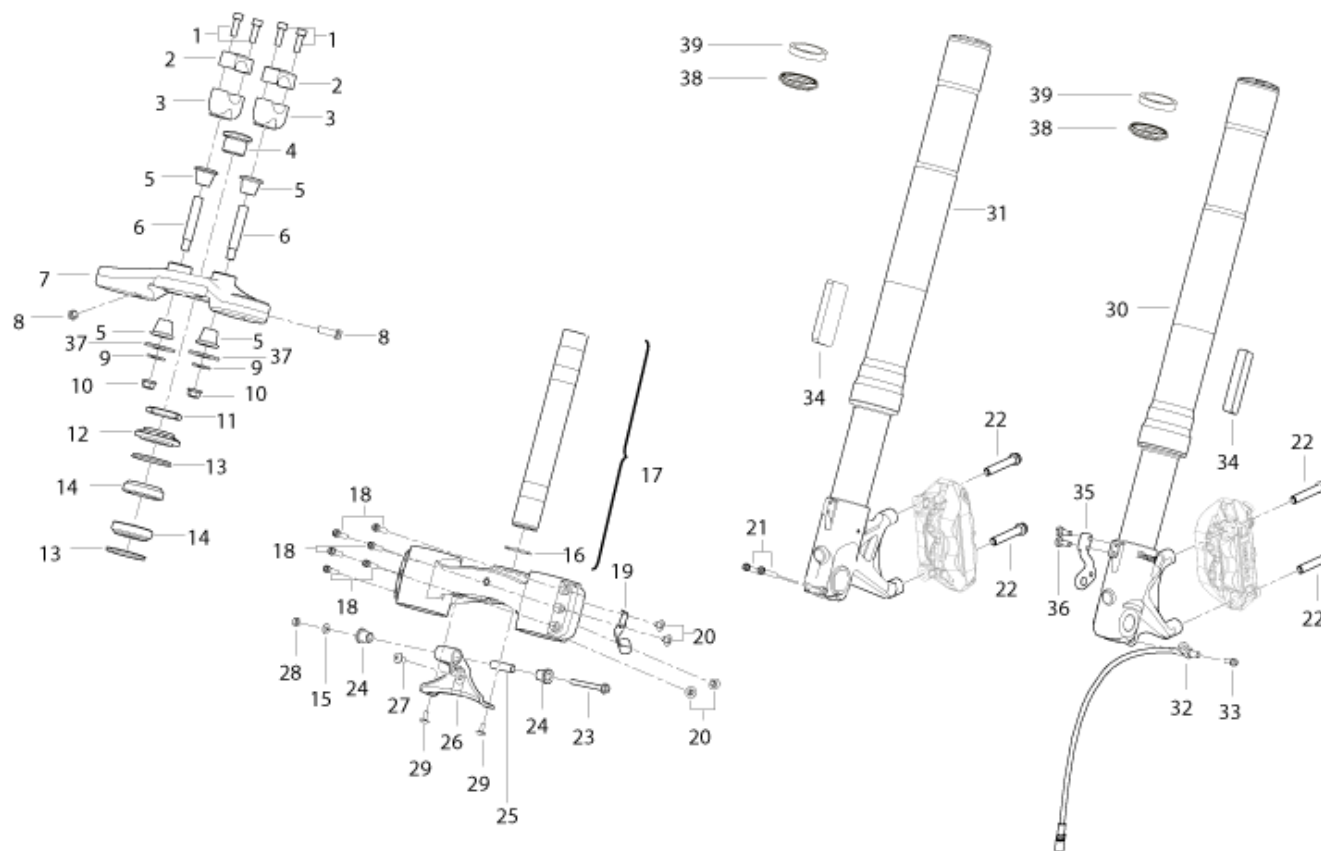
POSIZIONE	ITEM NUMBER	REPLACEMENT CODE	DESCRIZIONE ITA	DESCRIPTION	VARIANT NOTE	NOTE
29	150066090000		RONDELLA	WASHER		
30	219494320000		RONDELLA	WASHER		
31	210356060000		FORCELLA INNESTO MARCE ALB.SE.	GEAR SHIFT FORK SECOND. SHAFT		
32	219086060000		PERNO	PIN		
33	210036060000		SPINA	PIN		
34	270066060000		MOLLA	SPRING		
35	219056060010		DESMODROMICO	DESMODROMIC		
36	210276090000		RASAMENTO	SHIM		
37	219106060000		FORCELLA INNESTO MARCE ALB.PR.	GEAR SHIFT FORK PRIMARY SHAFT		
38	B1212K121202		CUSCINETTO A RULLI	BEARING, NEEDLE		
39	210426090000		RONDELLA	WASHER		
40	320106090000		RASAMENTO	SHIM		
41	210436090000		MOLLA ARRESTO MARCE	GEAR STOP SPRING		
42	210256060010		ALBERO SELETTORE	SELECTOR SHAFT		
43	320116090000		RONDELLA	WASHER		
44	210496090000		PARAOILIO	OIL SEAL		

# T014 - GENERATOR COVER



POSIZIONE	ITEM NUMBER	REPLACEMENT CODE	DESCRIZIONE ITA	DESCRIPTION	VARIANT NOTE	NOTE
1	160306030070		VITE (M6X30)	SCREW M6X30		
2	27002606NB1X		COPERCHIO VOLANO MAGNETE	COVER MAGNETO FLYWHEEL		
3	169076060000		GUARNIZIONE COPER. ALTERNATORE	GENERATOR COVER GASKET		
4	150156090000		BOCCOLA	BUSH		
5	160316030040		VITE (M6X35)	SCREW M6X35		
6	B02810501662		VITE M5X0,8X16	SCREW M5X0,8X16		
7	160306030080		VITE (M6X35)	SCREW M6X35		
8	200116060010		PIASTRINO	PLATE		
9	58760P290000		PIASTRINO	PLATE		
10	160306030050		VITE (M6X25)	SCREW M6X25		
11	21027606NB00		COPERCHIO PIGNONE	SPROCKET COVER		

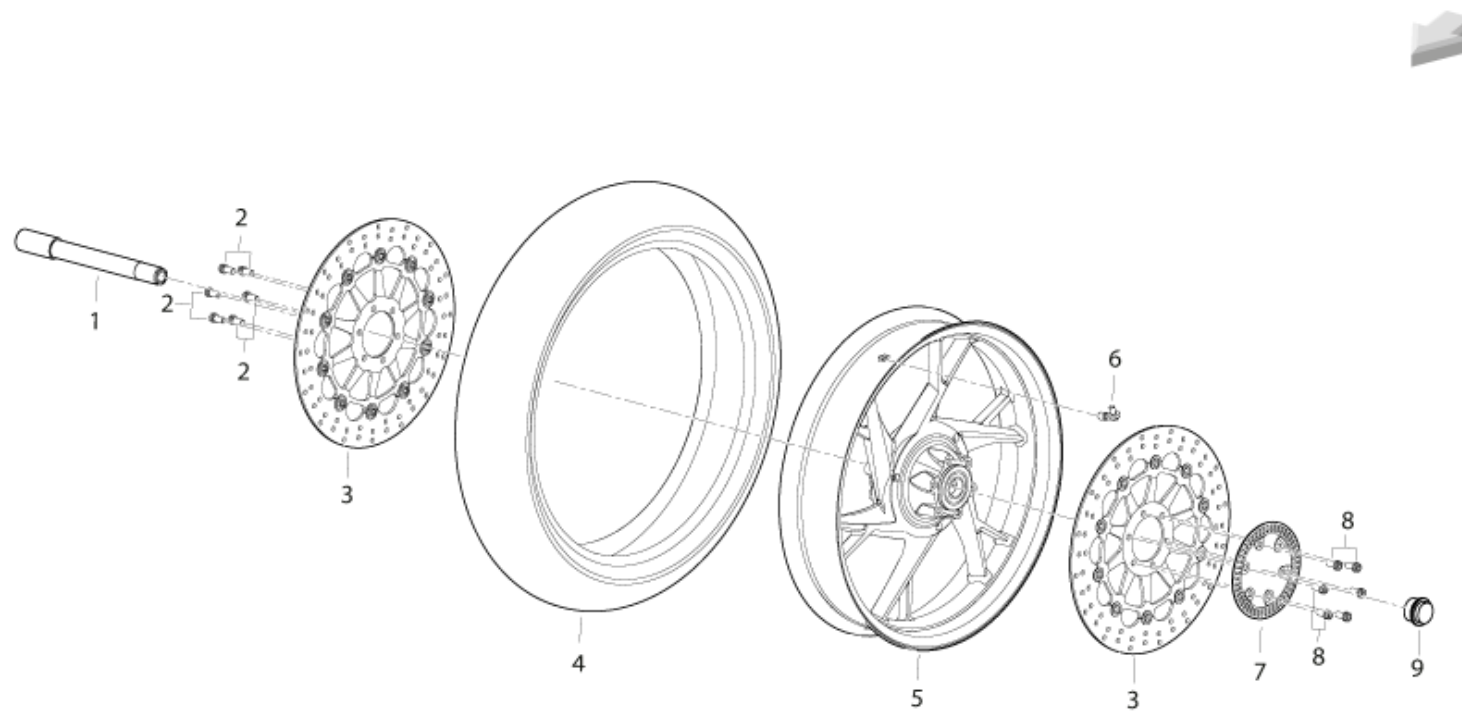
## T015 - FRONT FORK



POSIZIONE	ITEM NUMBER	REPLACEMENT CODE	DESCRIZIONE ITA	DESCRIPTION	VARIANT NOTE	NOTE
1	B0205080256K		VITE M8X25	SCREW M8X25		
2	43013P010100		CAVALLOTTO SUPERIORE	UPPER BRACKET		
3	43014P010100		CAVALLOTTO INFERIORE	LOWER BRACKET		
4	43049P250000		VITE SPECIALE	SPECIAL SCREW		
5	47015P010010		SILENT-BLOCK MANUBRIO	HANDLEBAR SILENT-BLOCK		
6	40086P010002		PRIGIONIERO FISSAGGIO MANUBRIO	STUD BOLT, HANDLEBAR FIXING		
7	43011P290000		TESTA DI STERZO	STEERING PLATE		
8	B0281080256H		VITE M8X25	SCREW M8X25		
9	40089P010100		RONDELLA	WASHER		
10	R91350091B		DADO M10X1,25	NUT M10X1,25		
11	R90752321A		GHIERA PERNO DI STERZO ZB	STEERING RING NUT PIN ZB		
12	43009P260000		GHIERA DI STERZO	STEERING RING NUT		
13	43005S010000		ANELLO PARAPOLVERE	RING DUST COVER		
14	43130S010000		CUSCINETTO	BEARING		
15	B07020000602	B0702000060H	RONDELLA	WASHER		
16	R320052045000	43103S010000	ANELLO	SEAL RING		
17	R32006901700X		BASE DI STERZO	STEERING PLATE		
18	B02810602562		VITE M6X25	SCREW M6X25		
19	43035P290000		PASSACAVO	FAIRLEAD		
20	R320052046000		VITE M6X8	SCREW M6X8		
21	R90750531B		VITE M6X30	SCREW M6X30		
22	R90750111B		VITE TCEIF M10X1,25X55 10.9 ZB	SCREW TCEIF M10X1,25X5510.9 ZB		
23	B0109060606H		VITE M6X60	SCREW M6X60		
24	R320052142000		BOCCOLA	BUSH		
25	08523P250020		DISTANZIALE	SPACER		
26	08521P250000		SUPPORTO FANALE ANTERIORE	FRONT HEAD-LIGHT SUPPORT		
27	R90752031B	B0283060146H	VITE TBLEI M6X14 KIT 5	SCREW TBLEI M6X14		
28	R91750031B		DADO M6	NUT M6		

POSIZIONE	ITEM NUMBER	REPLACEMENT CODE	DESCRIZIONE ITA	DESCRIPTION	VARIANT NOTE	NOTE
29	08011P160000		VITE M5X12	SCREW M5X12		
30	43200P290100		ASSIEME GAMBA SINISTRA	LEFT FORK LEG ASSEMBLY		
31	43300P290100		ASSIEME GAMBA DESTRA	RIGHT FORK LEG ASSEMBLY		
32	45710P250000		SENSORE DI VEL. ABS RUO. ANT.	FRONT WHEEL SPEED SENSOR ABS		
33	R90750491B		VITE	SCREW		
34	86200P250001		CATADIOTTRO LATERALE	SIDE REFLECTOR		
35	45720P290001		PIASTRINO	PLATE		
36	R700052064000		VITE M5X25	SCREW M5X25		
37	08021P250000		ROSETTA	WASHER		
38	43290P250000		PARAPOLVERE	DUST COVER		
39	43260P250000		PARAOILIO	OIL SEAL		

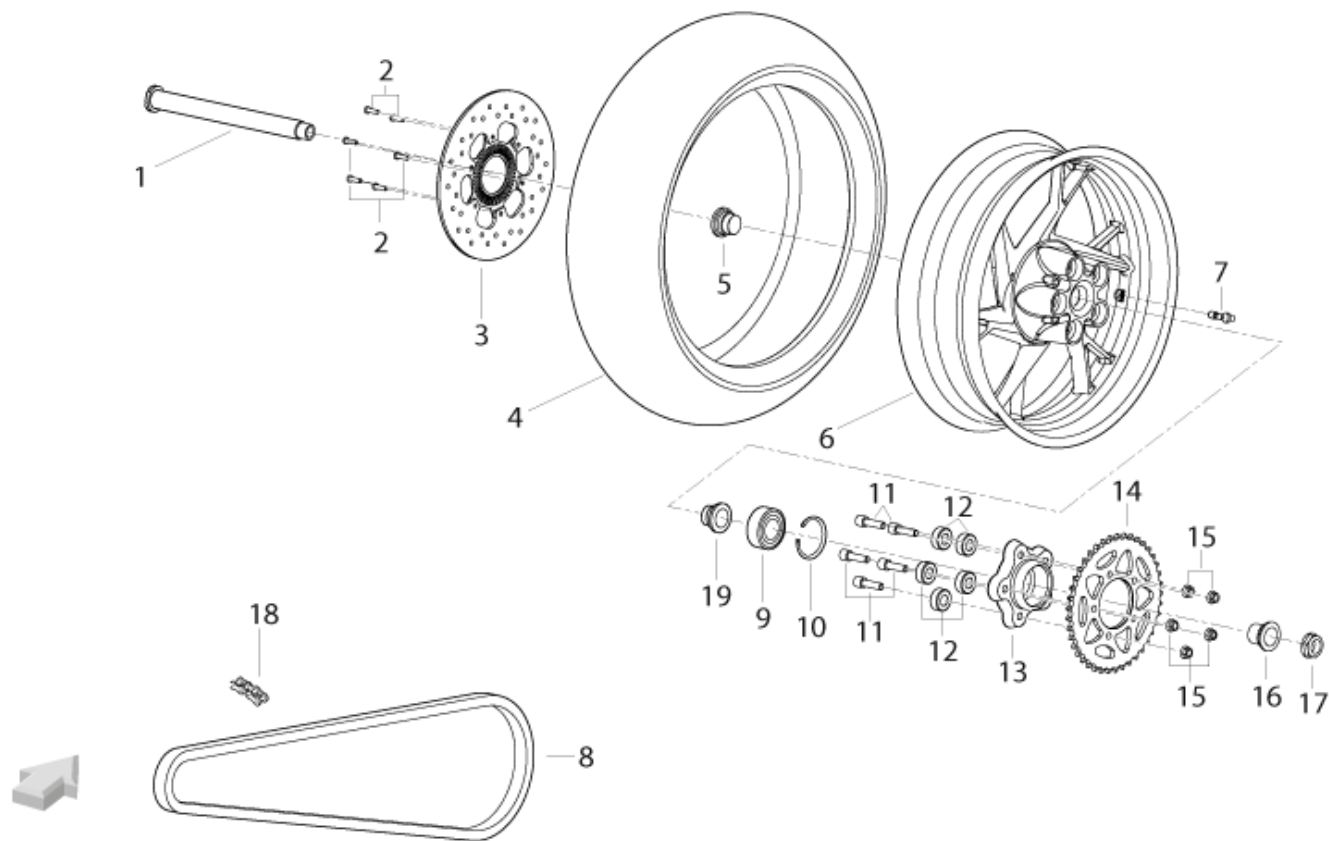
## T016 - FRONT WHEEL



POSIZIONE	ITEM NUMBER	REPLACEMENT CODE	DESCRIZIONE ITA	DESCRIPTION	VARIANT NOTE	NOTE
1	R1804711070W7		PERNO RUOTA ANTERIORE ZB	FRONT WHEEL AXLE ZB		
2	R90751421B		VITE TCEI M8X16	SCREW TCEI M8X16		
3	45030P250202		DISCO FRENO ANTERIORE	FRONT BRAKE DISK		
4	B140507D1700		PNEUMATICO ANTER. 120-70-R17	FRONT TYRE 120-70-R17		
5	44100P25002Z		CERCHIO RUOTA ANTERIORE	FRONT WHEEL RIM		
6	R320072108000		VALVOLA PNEUMATICO	TYRE VALVE		
7	45702P250000		RUOTA FONICA ABS	WHEEL SPEED FASTENING ABS		
8	B02810802062		VITE M8X20	SCREW M8X20		
9	R180271116000		DISTANZIALE SINISTRO	LEFT SPACER		

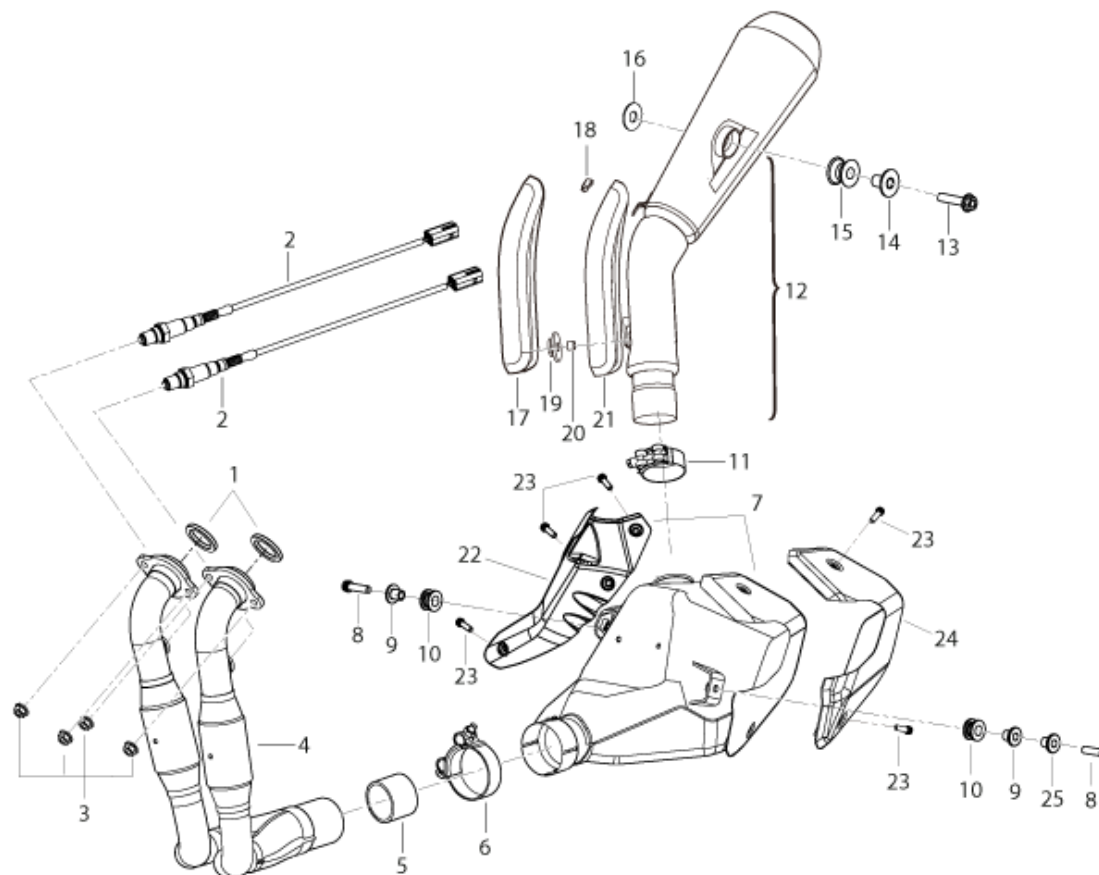


## T017 - REAR WHEEL



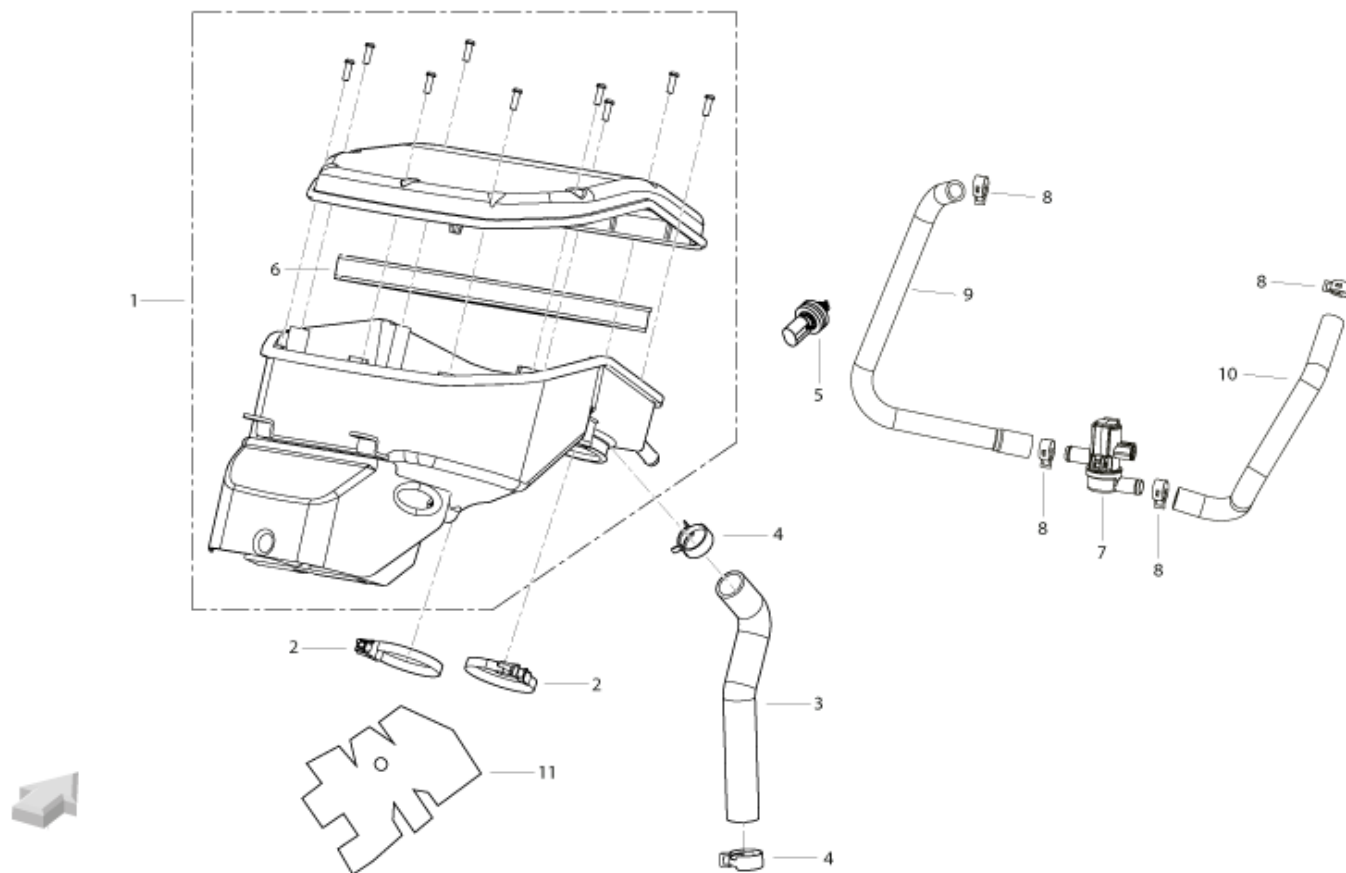
POSIZIONE	ITEM NUMBER	REPLACEMENT CODE	DESCRIZIONE ITA	DESCRIPTION	VARIANT NOTE	NOTE
1	54004P290003		PERNO RUOTA POSTERIORE	REAR WHEEL PIN		
2	B0282060208H		VITE M6X20	SCREW M6X20		
3	55030P160000		DISCO FRENO POSTERIORE	REAR BRAKE DISK		
4	B140113B1783		PNEUMATICO (180/55-17) PIRELLI	REAR TYRE 180/55-R17		
5	54005P290001		DISTANZIALE INTERNO	INNER SPACER		
6	54100P25002Z		CERCHIO RUOTA POSTERIORE	REAR WHEEL RIM		
7	R320072108000		VALVOLA PNEUMATICO	TYRE VALVE		
8	60310P660000		CATENA TRAS. 525SX-1X116	CHAIN TRANSMISSION 525SX-1X116		
9	54553S010000		CUSCINETTO	BEARING		
10	R92652620D		ANELLO UNI 7437-62 KIT 10	CIRCLIP UNI 7437-62		
11	60015P250010		VITE M10X41	SCREW M10X41		
12	54622S010000		GOMMA PARASTRAPPI 1 PZ.	SPRING DRIVE RUBBER 1 PC.		
13	60001P250000		FLANGIA PORTACORONA	REAR SPROCKET FLANGE		
14	60002P100000		CORONA Z42	REAR SPROCKET T42		
15	R91350091B		DADO M10X1,25	NUT M10X1,25		
16	R180272115000		DISTANZIALE FLANGIA PARASTRAPP	SPACER		
17	R320052089000		DADO M24	NUT M24		
18	R180227030000		MAGLIA GIUNZ.CATE.REGINA ARG.	CHAIN LINK		
19	R320052284000		BOCCOLA	BUSH		

# T018 - EXHAUST SYSTEM



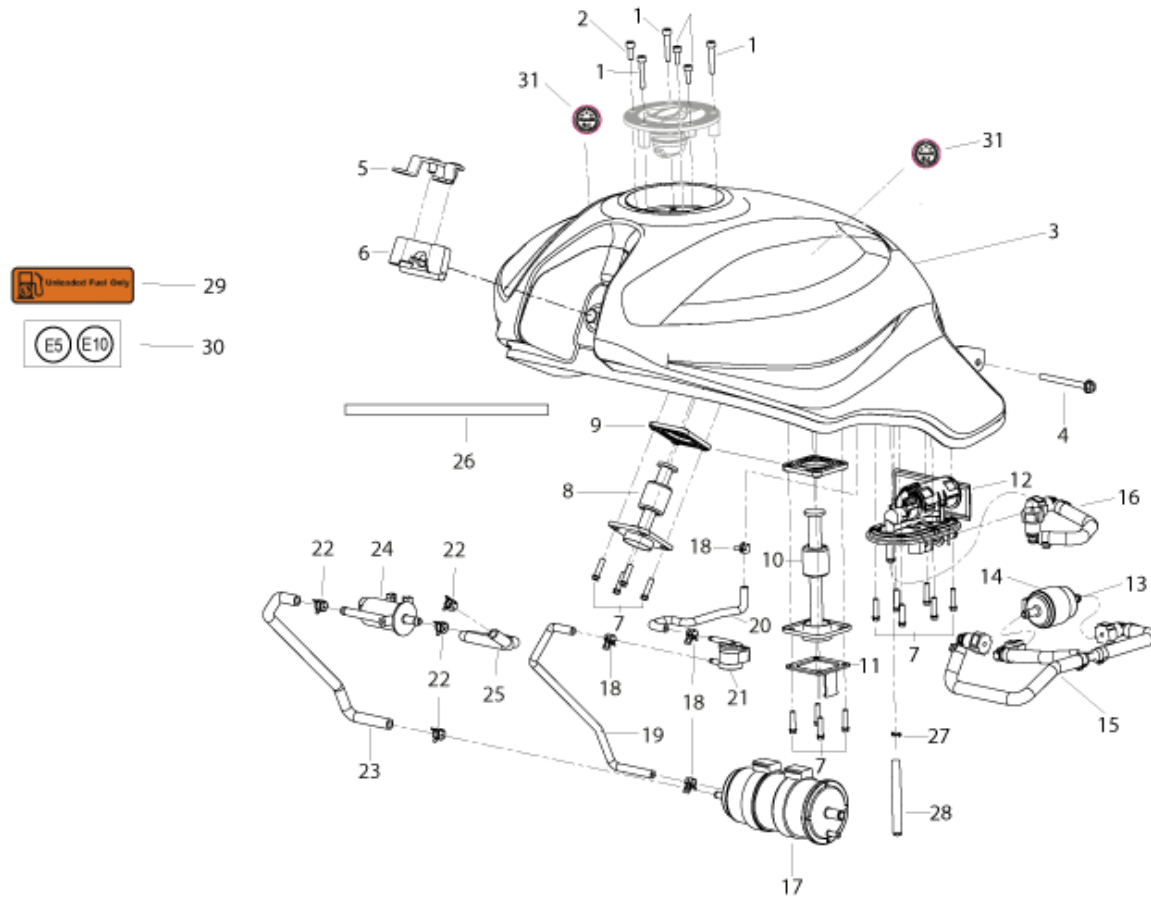
POSIZIONE	ITEM NUMBER	REPLACEMENT CODE	DESCRIZIONE ITA	DESCRIPTION	VARIANT NOTE	NOTE
1	47800S010000		GUARNIZIONE SCARICO	EXHAUST GASKET		
2	280586030020		SONDA LAMBDA	LAMBDA SENSOR		
3	R320052054000		DADO M8	NUT M8		
4	47500P290080		COLLETTORE DI SCARICO	EXHAUST MANIFOLD		
5	47036P290000		GUARNIZIONE GRAFITE	GASKET GRAPHITE		
6	47830P300000		FASCETTA A VITE	SCREW HOSE CLAMP		
7	47300P290080		MARMITTA	MUFFLER		
8	B02810803062		VITE M8X30	SCREW M8X30		
9	65613P260000		BOCCOLA	BUSH		
10	65617H010010		GOMMINO	RUBBER PAD		
11	48830P290000		FASCETTA A VITE	SCREW HOSE CLAMP		
12	48200P290010		SILENZIATORE	SILENCER		
13	B0109100456H		VITE M10X45	SCREW M10X45		
14	47040H390000		BOCCOLA A T	BUSH T		
15	47028H390000		GOMMINO	RUBBER PAD		
16	43044K230000		RONDELLA	SPACER		
17	48761P290011		COPERCHIO	COVER		
18	47028P080000		GOMMINO	RUBBER PAD		
19	47028T430000		GOMMINO	RUBBER PAD		
20	R170086083000		DISTANZIALE	SPACER		
21	48041P290000		PROTEZIONE MARMITTA	MUFFLER PROTECTION		
22	47020P290000		PROTEZIONE MARMITTA DX	RIGHT MUFFLER PROTECTION		
23	B1304060120A		VITE M6X12	SCREW M6X12		
24	47025P29020X		PROTEZIONE MARMITTA SX	LEFT MUFFLER PROTECTION		
25	40445T580100		BOCCOLA	BUSH		

## T019 - INTAKE



POSIZIONE	ITEM NUMBER	REPLACEMENT CODE	DESCRIZIONE ITA	DESCRIPTION	VARIANT NOTE	NOTE
1	49100P290002		SCATOLA FILTRO ARIA COMPLETA	COMPLETE AIR FILTER BOX		
2	100286200000		FASCETTA A VITE	SCREW HOSE CLAMP		
3	49025P290001		MANICOTTO	HOSE		
4	49016P290000		MOLLETTA PASSATUBO	HOSE GUIDE SPRING		
5	310015040000		SENSORE TEMPERATURA ARIA	AIR TEMPERATURE SENSOR		
6	49202P290000		FILTRO ARIA	AIR FILTER		
7	49760P090000		SOLENOIDE	SOLENOID		
8	49804J000400		CLIP FISSAGGIO RAPIDO	QUICK FASTENING		
9	49808P290000		TUBO	TUBE		
10	49809P290000		TUBO	TUBE		
11	49032P290000		PROTEZIONE PARACALORE	HEAT PROTECTION		

## T020 - FUEL TANK

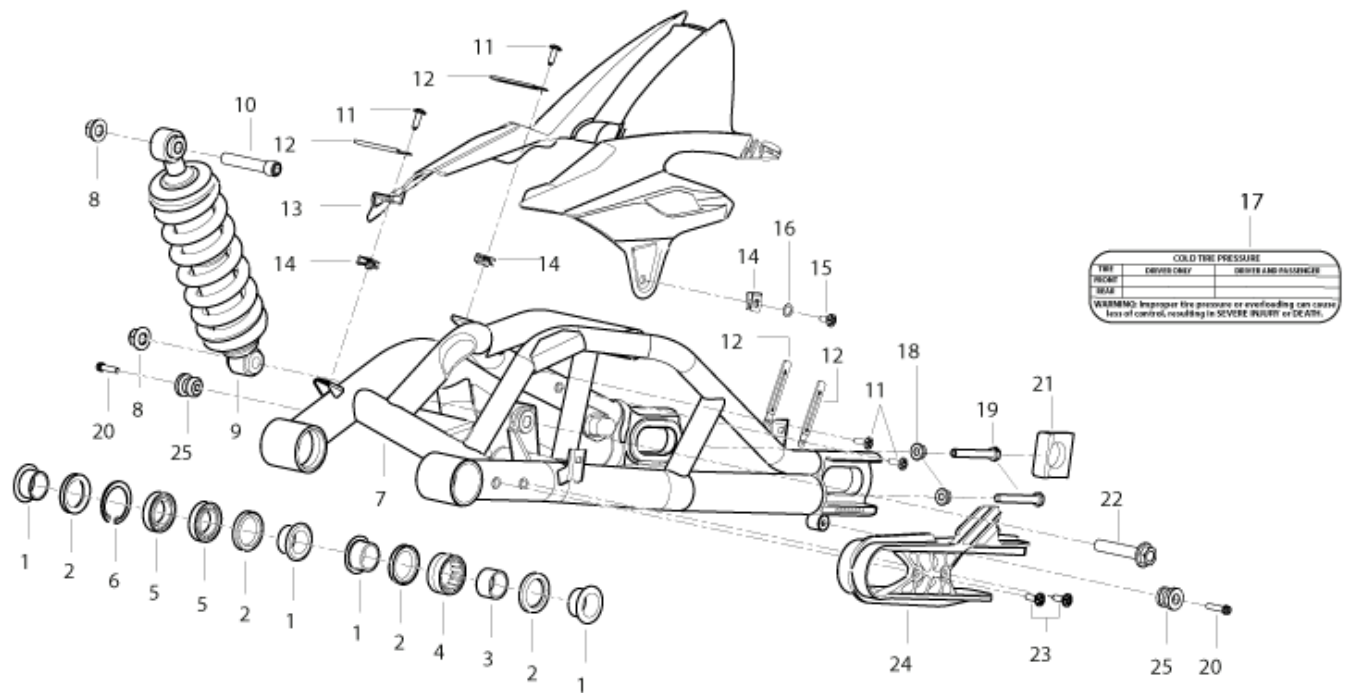


POSIZIONE	ITEM NUMBER	REPLACEMENT CODE	DESCRIZIONE ITA	DESCRIPTION	VARIANT NOTE	NOTE
1	R90250408E		VITE M5X14 TCEI A INOX 5931	SCREW M5X14 TCEI A INOX 5931		
2	R90250478E		VITE M5X30 TCEI A INOX KIT 10	SCREW M5X30 TCEI A INOX 5931		
3	50100P29B200		SERBATOIO BENZINA (NERO)	FUEL TANK BLACK	BLACK WITHOUT ADHESIVE	
3	50100P29GT00		SERBATOIO BENZINA VERDE S. A.	FUEL TANK GREEN WITHO.ST.	GREEN WITHOUT ADHESIVE	
3	50100P29JM00		SERBATOIO BENZINA (GRIGIO)	FUEL TANK GREY	GRAY WITHOUT ADHESIVE	
3	50100P29WS00		SERBATOIO BENZINA (BIANCO)	FUEL TANK WHITE	WHITE WITHOUT ADHESIVE	
4	R320052071000		VITE M6X70	SCREW M6X70		
5	50030P290000		SUPPORTO	SUPPORT		
6	50033P290000		ANTIVIBRANTE	VIBRATION DAMPING		
7	B0109050206H		VITE M5X20	SCREW M5X20		
8	50800P290000		SONDA LIVELLO CARBURANTE ANT.	FUEL LEVEL SENSOR FRONT		
9	50808P250010		GUARN. SONDA LIVELLO CARBURAN.	GASKET FUEL LEVEL SENSOR		
10	50900P290000		SONDA LIVELLO CARBURANTE POST.	FUEL LEVEL SENSOR REAR		
11	50026P290000		PIASTRA	PLATE		
12	50400P290000		POMPA BENZINA	FUEL PUMP		
13	50340N070000		FILTRO BENZINA	FUEL FILTER		
14	50391N070010		SUPPORTO FILTRO	BRACKET FILTER		
15	50070P290000		TUBO BENZINA	FUEL PIPE		
16	50080P290000		TUBO BENZINA	FUEL PIPE		
17	49912K670000		FILTRO CANISTER	FILTER CANISTER		
18	50306T450010		MOLLA	SPRING		
19	49921P290000		TUBO	TUBE		
20	49924P290000		TUBO	TUBE		
21	49930G410000		VALVOLA DI NON RITORNO	ONE-WAY VALVE		
22	50307J140002		FASCETTA A MOLLA	SPRING HOSE CLAMP		
23	49922P290000		TUBO	TUBE		
24	49710N070000		VALVOLA FVR (RICI.VAPO.CARBU.)	VALVE FVR (FUEL VAPOR RECIR.)		
25	49923P290000		TUBO	TUBE		



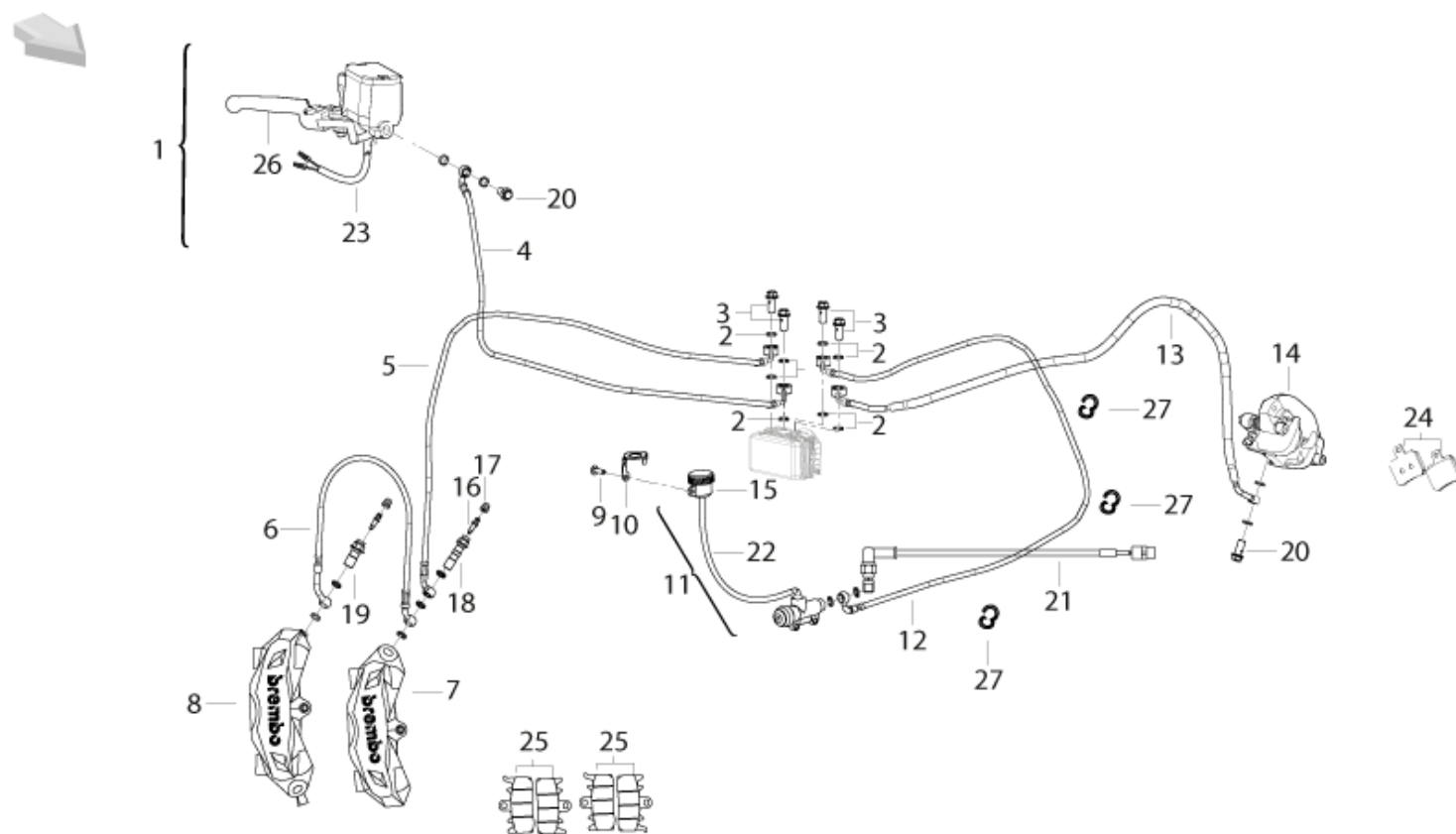
POSIZIONE	ITEM NUMBER	REPLACEMENT CODE	DESCRIZIONE ITA	DESCRIPTION	VARIANT NOTE	NOTE
26	65508P290000		TUBO	TUBE		
27	B1701010500H		MOLLETTA ELASTICA	ELASTIC SPRING		
28	B16010728001		TUBO	TUBE		
29	05531P130005		ADESIVO BENZINA SENZA PIOMBO	STICKER UNLEADED FUEL		
30	05532P260000		ADESIVO OMOLOGAZIONE E5-E10	STICKER HOMOLOGATION E5-E10		
31	05535P10GT06		ADESIVO BENELLI (BIANCO)	STICKER BENELLI WHITE	WHITE	
31	05535P10WF06		ADESIVO BENELLI (NERO)	STICKER BENELLI BLACK	BLACK	

# T021 - SWINGARM



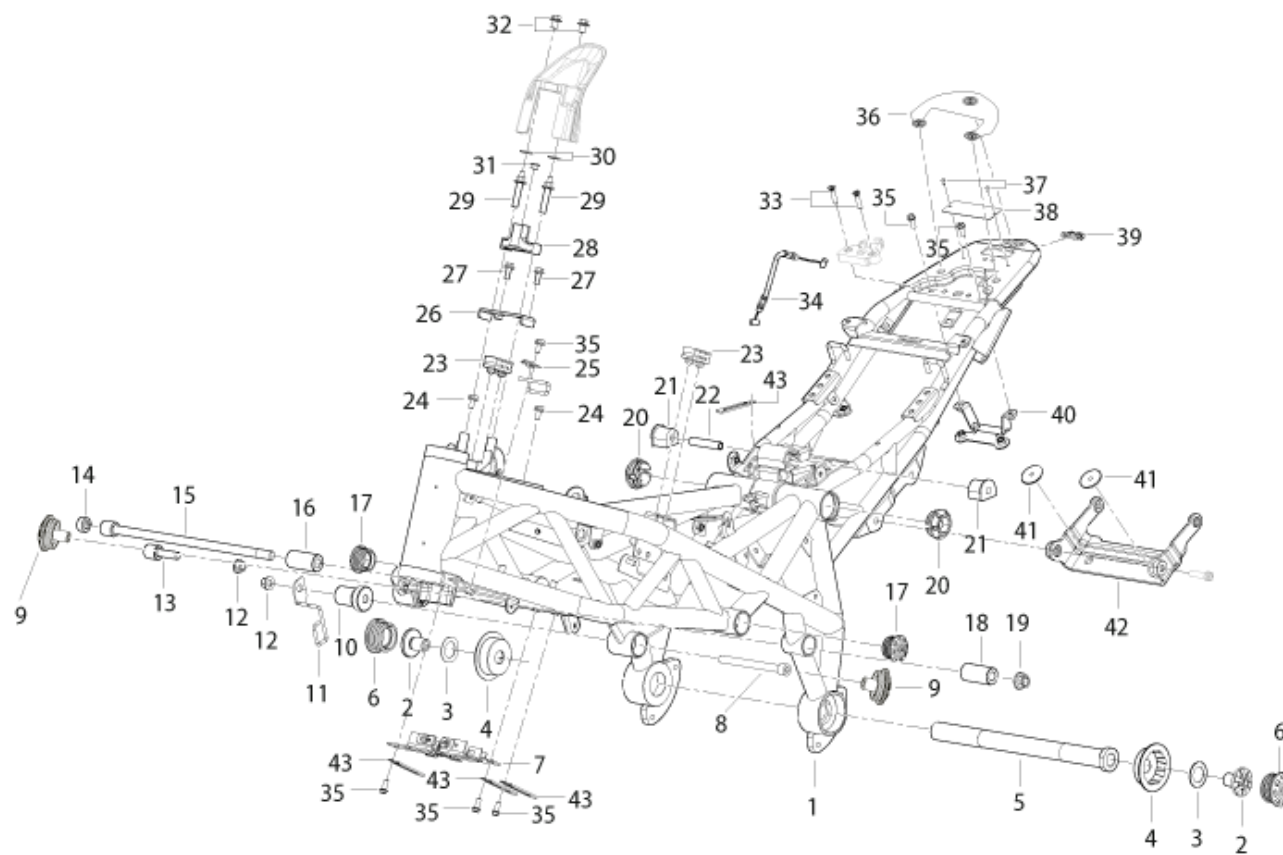
POSIZIONE	ITEM NUMBER	REPLACEMENT CODE	DESCRIZIONE ITA	DESCRIPTION	VARIANT NOTE	NOTE
1	53013P290000		BOCCOLA	BUSH		
2	R300002034000		ANELLO DI TENUTA	SEAL RING		
3	53214P300000		BOCCOLA	BUSH		
4	53213P300000		CUSCINETTO	BEARING		
5	R320052078000		CUSCINETTO	BEARING		
6	B08000004201		ANELLO SEEGER	CIRCLIP		
7	53100P290101		FORCELLONE NERO OPACO	SWINGARM BLACK MATT		
8	B0417121254H		DADO M12X1,25	NUT M12X1,25		
9	63800P290000		AMMORTIZZATORE POSTERIORE	REAR SHOCK ABSORBER		
10	08013P290000		VITE TCEIF M12X1,25X63	SCREW TCEIF M12X1,25X63		
11	B0284060200A		VITE M6X20	SCREW M6X20		
12	58430J000000		PASSACAVO	FAIRLEAD		
13	60101P290002		PARAFANGO POSTERIORE	REAR FENDER		
14	65625J560100		CLIP FISSAGGIO RAPIDO M6	QUICK FASTENING M6		
15	B0284060150A		VITE M6X15,2	SCREW M6X15,2		
16	R90752302B		ROSETTA 9,5X14X1 N. G. KIT 5	WASHER 9,5X14X1 N. G. KIT 5		
17	05581N220001		ADESIVO INFORMATIVO	DATA STICKER		
18	R320052054000		DADO M8	NUT M8		
19	R320052081000		VITE M8	SCREW M8		
20	B02810602562		VITE M6X25	SCREW M6X25		
21	60152P290000		PATTINO REGISTRO CATENA	CHAIN ADJUSTER SLIDING		
22	08018P160000	08018P160100	VITE M12X65	SCREW M12X65		
23	R90750708E		VITE M6X19,2	SCREW M6X19,2		
24	53004P290000		PATTINO CATENA SUPERIORE	UPPER CHAIN SLIDING BLOCK		
25	53021P250000		NOTTOLINO FORCELLONE	SWINGARM PAWLS		

## T022 - FRONT/REAR BRAKE



POSIZIONE	ITEM NUMBER	REPLACEMENT CODE	DESCRIZIONE ITA	DESCRIPTION	VARIANT NOTE	NOTE
1	45400P360000		POMPA FRENO ANTERIORE COMPLETA	FRONT BRAKE PUMP COMPLETE		
2	45078P300000		GUARNIZIONE	GASKET		
3	55037P250000		VITE FORATA FRENI	EYE SCREW BRAKES		
4	45240P290000		TUBO POMPA FRENO ANT.CENTR.ABS	FR.BRAKE PUMP PIPE ABS C. UNIT		
5	45270P290001		TUBO PINZA FRENO ANT.CENTR.ABS	FR.BRAKE CAL. PIPE ABS C. UNIT		
6	45250P290001		TUBO FRENO ANTERIORE	FRONT BRAKE TUBE		
7	45500P280000		PINZA FRENO ANTERIORE SINISTRA	LH FRONT BRAKE CALIPER		
8	45600P280000		PINZA FRENO ANTERIORE DESTRA	RH FRONT BRAKE CALIPER		
9	B0284060200A		VITE M6X20	SCREW M6X20		
10	57041V030001		PIASTRINO	PLATE		
11	55400P29000Z		POMPA FRENO POSTERIORE	REAR BRAKE PUMP		
12	55240P290000		TUBO POMPA FRENO POS.CENTR.ABS	RR.BRAKE PUMP PIPE ABS C. UNIT		
13	55270P290001		TUBO PINZA FRENO POS.CENTR.ABS	RR.BRAKE CAL. PIPE ABS C. UNIT		
14	55500P360000		PINZA FRENO POSTERIORE	REAR BRAKE CALIPER		
15	55140P260000		SERBATOIO OLIO FRENI	OIL TANK BRAKE		
16	45019N3CT000		VITE SPURGO PINZA FRENO	DRAIN SCREW BRAKE CALIPER		
17	R320079045000		GOMMINO	RUBBER PAD		
18	45037P150101		VITE FORATA FRENI	EYE SCREW BRAKES		
19	45037P360000		VITE FORATA FRENI	EYE SCREW BRAKES		
20	55037P300100		VITE FORATA FRENI	EYE SCREW BRAKES		
21	55300P360000		IDROSTOP POSTERIORE	REAR HYDROSTOP		
22	55065P290000		TUBO	TUBE		
23	45300P360001		SENSORE FRENO ANTERIORE	FRONT BRAKE SENSOR		
24	55120P360000		COPPIA PASTIGLIE FRENO POSTER.	REAR BRAKE PADS PAIR		
25	45120P280000		COPPIA PASTIGLIE FRENO ANTERIO	BRAKE PADS PAIR FRONT		
26	45020P360001		LEVA COMANDO FRENO	FRONT BRAKE LEVER		
27	50920S070000		GUIDA TUBO	TUBE GUIDE		

## T023 - FRAME

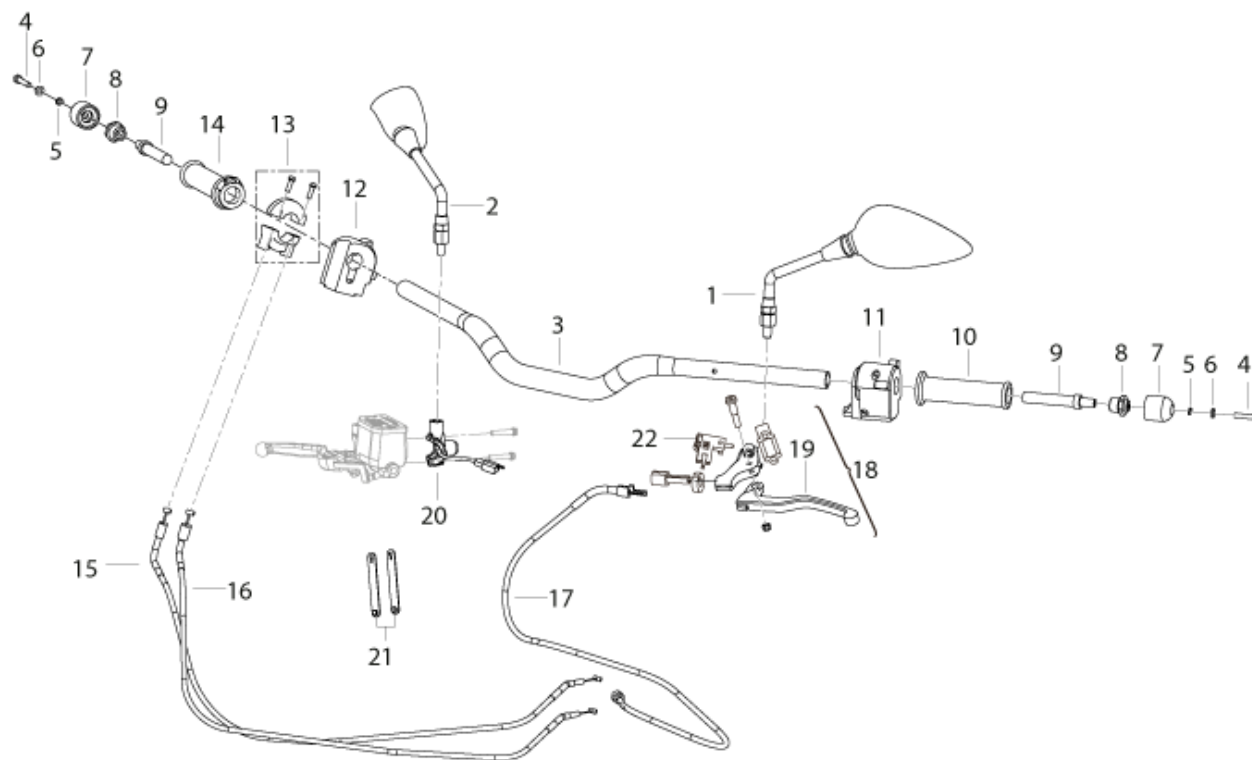


POSIZIONE	ITEM NUMBER	REPLACEMENT CODE	DESCRIZIONE ITA	DESCRIPTION	VARIANT NOTE	NOTE
1	57100P290003		TELAIO (NERO)	FRAME BLACK		
2	R3000721190W7		VITE PERNO RUOTA POSTERIORE	SCREW		
3	43025J010H00		RONDELLA	WASHER		
4	53014P290100		TAPPO	PLUG		
5	53001P290001		PERNO FISSAGGIO FORCELLONE	SWINGARM FIXING PIVOT		
6	57015P290000		TAPPO FILETTATO	LH THREADED CAP		
7	59450P290000		SUPPORTO	SUPPORT		
8	08002P290000		VITE M10X1,25X78	SCREW M10X1,25X78		
9	57018P290000		TAMPONE PARATELAIO SX	FRAME PROTECTION LEFT		
10	57025P290001		BOCCOLA	BUSH		
11	45360P290000		PASSACAVO	FAIRLEAD		
12	R91350091B		DADO M10X1,25	NUT M10X1,25		
13	08011P290001		VITE M10X1,25X35	SCREW M10X1,25X35		
14	40018S040010		DADO	NUT		
15	58305P290000		PERNO FISSAGGIO MOTORE	ENGINE FIXING PIVOT		
16	57028P290000		BOCCOLA	BUSH		
17	57015P180000		TAPPO	PLUG		
18	57027P290000		BOCCOLA	BUSH		
19	B0417121254H		DADO M12X1,25	NUT M12X1,25		
20	65532K98BG00		TAPPO SINISTRO	LH PLUG		
21	50006P250001		BOCCOLA IN GOMMA	RUBBER BUSHING		
22	50221P250010		BOCCOLA	BUSH		
23	51105V300000		GOMMINO	RUBBER PAD		
24	R020051110000		VITE M6X12 KIT 10	SCREW M6X12		
25	43060P290000		PASSACAVO	FAIRLEAD		
26	50040P290000		STAFFA	BRACKET		
27	B0109060166H		VITE M6X16	SCREW M6X16		
28	43058P290000		TAMPONE	BUFFER		

POSIZIONE	ITEM NUMBER	REPLACEMENT CODE	DESCRIZIONE ITA	DESCRIPTION	VARIANT NOTE	NOTE
29	08014P290000		VITE M8X35	SCREW M8X35		
30	B07020000602	B0702000060H	RONDELLA	WASHER		
31	40012P130000		TAPPO	PLUG		
32	08051P290000		VITE M6X8	SCREW M6X8		
33	B02010602525	B0201060252H	VITE M6X25	SCREW M6X25		
34	58900P290000		CAVO SGANCIO SELLA	CABLE OPENING SEAT		
35	R90750641B		VITE TEF M6X14 8.8 ZB	SCREW TEF M6X14 8.8 ZB		
36	57039P290000		TAPPETO IN GOMMA	RUBBER CARPET		
37	B100432007P0		RIVETTO 3,2X7	RIVET 3,2X7		
38	57001P290003		PIASTRINO	PLATE		
39	65616N050000		ANTIVIBRANTE	VIBRATION DAMPING		
40	08300P290000		SUPPORTO	SUPPORT		
41	R320079054000		GOMMINO	RUBBER PAD		
42	58750P290001		SUPPORTO BATTERIA	SUPPORT BATTERY		
43	58430J000000		PASSACAVO	FAIRLEAD		

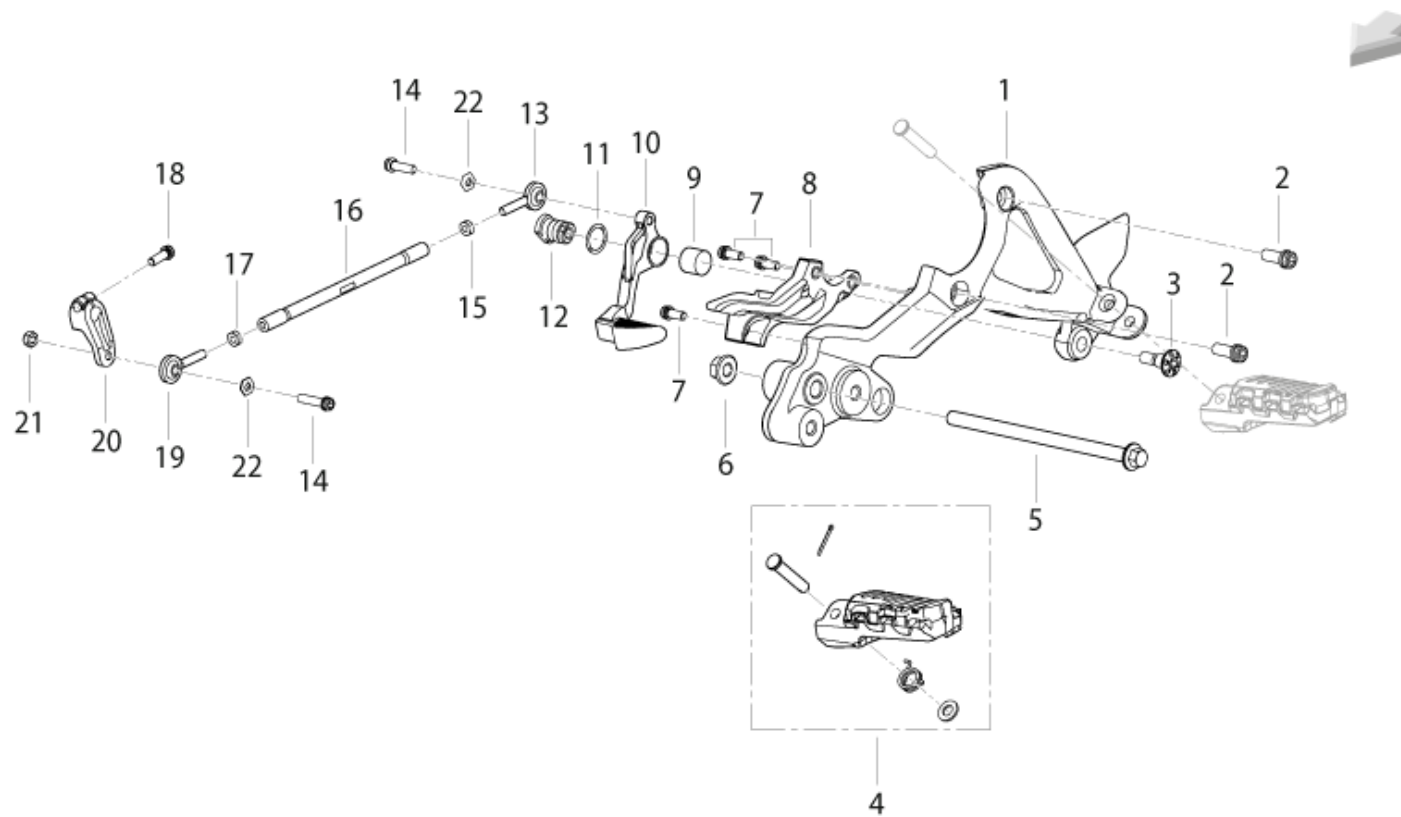


# T024 - HANDLEBAR AND CONTROLS



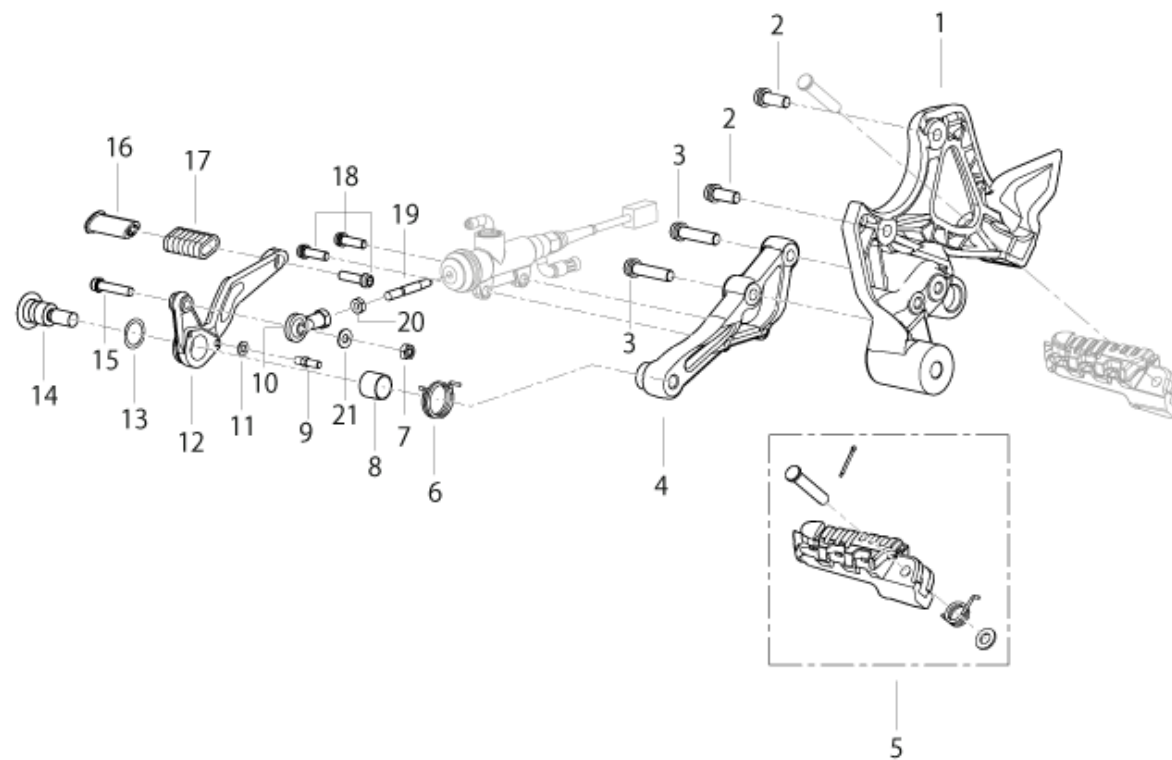
POSIZIONE	ITEM NUMBER	REPLACEMENT CODE	DESCRIZIONE ITA	DESCRIPTION	VARIANT NOTE	NOTE
1	40460S010000		SPECCHIO SINISTRO	LEFT MIRROR		
2	40470S010000		SPECCHIO DESTRO	RIGHT MIRROR		
3	40101P290002		MANUBRIO	HANDLEBAR		
4	B0205060356H		VITE M6X35	SCREW M6X35		
5	B0700000060H		RONDELLA ELASTICA	ELASTIC WASHER		
6	B0703000060H		RONDELLA	WASHER		
7	40031P250000		TERMINALE MANOPOLA	HAND GRIP TERMINAL		
8	40032P250000		CONTRODADO TERMINALE MANOPOLA	COUNTERNUT HAND GRIP TERMINAL		
9	R300061003000		TERMINALE MANOPOLA	HAND GRIP TERMINAL		
10	40001L290000		MANOPOLA SINISTRA	LEFT GRIP		
11	40500P370002		COMMUTATORE LUCI SINISTRO	LH LIGHTS SWITCH		
12	40600P370004		COMMUTATORE LUCI DESTRO	RH LIGHTS SWITCH		
13	40320P250000		COMANDO GAS	THROTTLE CONTROL		
14	40210P290000		TUBO COMANDO GAS	THROTTLE CONTROL PIPE		
15	40300P290002		CAVO APERTURA GAS	CABLE OPENING THROTTLE		
16	40330P290002		CAVO CHIUSURA GAS	CABLE THROTTLE CLOSING		
17	40400P290002		CAVO FRIZIONE	CLUTCH CABLE		
18	40080P250000		COMANDO FRIZIONE	CLUTCH CONTROL		
19	40084P250001		LEVA COMANDO FRIZIONE	CLUTCH CONTROL LEVER		
20	70190P290001		INTERRUTTORE ABS	ABS SWITCH		
21	40023P250000		FASCETTA IN GOMMA	RUBBER HOSE CLAMP		
22	91090P250000		INTERRUTTORE FRIZIONE	CLUTCH SWITCH		

## T025 - LH. FRONT FOOT PEG



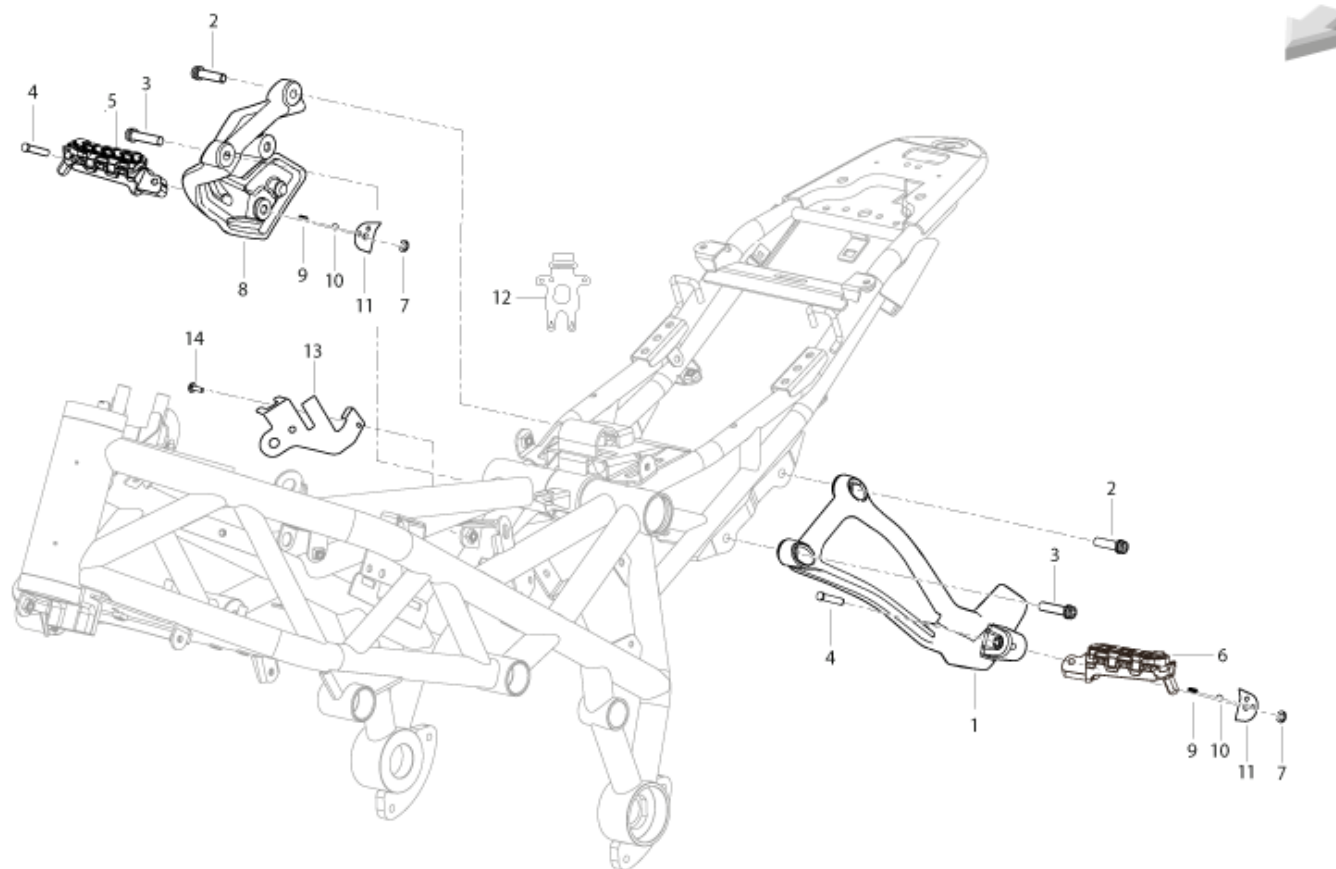
POSIZIONE	ITEM NUMBER	REPLACEMENT CODE	DESCRIZIONE ITA	DESCRIPTION	VARIANT NOTE	NOTE
1	58226P290100		PIASTRA PORTA PEDANA ANTER. SX	FRONT FOOTREST SUPPORT LH		
2	B02810802062		VITE M8X20	SCREW M8X20		
3	08015S010010		VITE M8X26,5	SCREW M8X26,5		
4	58220P29003Z		PEDANA ANTERIORE SX	FRONT FOOTREST LEFT		
5	B0159101856H		PERNO MOTORE	ENGINE PIN		
6	R91350091B		DADO M10X1,25	NUT M10X1,25		
7	R90750491B		VITE	SCREW		
8	53040P290000		PATTINO CATENA INTERNO	CHAIN SLIDING BLOCK INNER		
9	58511S010000		BOCCOLA	BUSH		
10	08380P290001		PEDALE COMANDO CAMBIO	GEAR CHANGE PEDAL		
11	R21215391A		RONDELLA ONDULATA	WASHER, WAVE		
12	08382S010100		PERNO FILETTATO	THREADED PIN		
13	40706S040000		SNODO SFERICO FILETTO SX	BALL JOINT LEFT THREADED		
14	B02810602562		VITE M6X25	SCREW M6X25		
15	R320052152000		DADO M6	NUT M6		
16	R320059056000	08371P250011	ASTA COMANDO CAMBIO	GEAR CHANGE CONTROL LEVER		
17	B04800600052		DADO M6	NUT M6		
18	B02810601662		VITE TCEIF M6X16	SCREW TCEIF M6X16		
19	R21813861A	08375S010000	SNODO SFERICO	BALL JOINT		
20	R3009590030W3	08381P910010	LEVETTA COMANDO CAMBIO	GEAR CHANGE CONTROL LEVER		
21	R91750031B		DADO M6	NUT M6		
22	B07020000602	B0702000060H	RONDELLA	WASHER		

## T026 - R.H. FRONT FOOT PEG



POSIZIONE	ITEM NUMBER	REPLACEMENT CODE	DESCRIZIONE ITA	DESCRIPTION	VARIANT NOTE	NOTE
1	58246P290100		PIASTRA PORTA PEDANA ANTER. DX	FRONT FOOTREST SUPPORT RH		
2	B02810802062		VITE M8X20	SCREW M8X20		
3	B0281080256H		VITE M8X25	SCREW M8X25		
4	40717P290100		PIASTRA PORTA PEDANA ANTER. DX	FRONT FOOTREST SUPPORT RH		
5	58240P29003Z		PEDANA ANTERIORE DX	FRONT FOOTREST RIGHT		
6	40702S010000		MOLLA	SPRING		
7	R91750031B		DADO M6	NUT M6		
8	58511S010000		BOCCOLA	BUSH		
9	40273P290000		PERNO FILETTATO	THREADED PIN		
10	R21813851A	40283S010000	TESTA A SNODO M6	BALL JOINT M6		
11	R92050131A	B07800000502	R. 5,3X10X1 ZB UNI 6592-69	WASHER 5,3X10X1 UNI 6592-69		
12	40712S010010		PEDALE COMANDO FRENO	BRAKE CONTROL PEDAL		
13	R21215391A		RONDELLA ONDULATA	WASHER, WAVE		
14	40018S010100		VITE SPECIALE M10X1,25X41	SPECIAL SCREW M10X1,25X41		
15	R90750531B		VITE M6X30	SCREW M6X30		
16	40711S010010		PUNTALINO	PUSH ROD		
17	40701S010000		GOMMINO	RUBBER PAD		
18	B02810602062		VITE M6X20	SCREW M6X20		
19	55002S010010		ASTA DI REGISTRO	ADJUSTER ROD		
20	B04800600052		DADO M6	NUT M6		
21	B07020000602	B0702000060H	RONDELLA	WASHER		

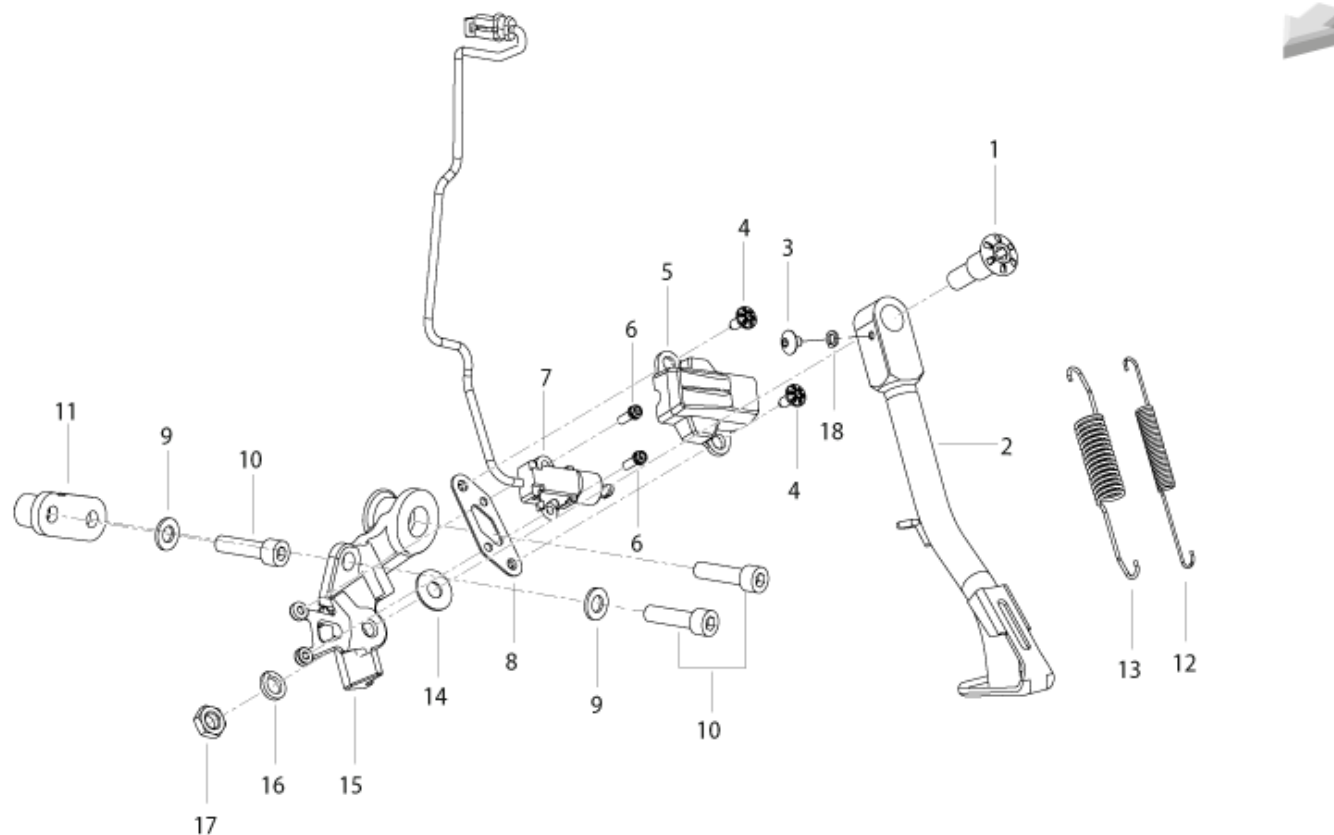
## T027 - REAR FOOT PEG



POSIZIONE	ITEM NUMBER	REPLACEMENT CODE	DESCRIZIONE ITA	DESCRIPTION	VARIANT NOTE	NOTE
1	58266P290100		PIASTRA PORTA PEDANA POST. SX	REAR FOOTREST SUPPORT LH		
2	B02810803062		VITE M8X30	SCREW M8X30		
3	B02810803562		VITE M8X35	SCREW M8X35		
4	58217S010001		PERNO PER PEDANA	PIN		
5	58280P160000		PEDANA POS. DX	REAR FOOTREST RIGHT		
6	58260P160000		PEDANA POSTERIORE SINISTRA	REAR FOOTREST LEFT		
7	R92650088D	B0882000050A	SEEGER UNI 7434-5 INOX KIT 10	CIRCLIP UNI 7434-5 INOX		
8	58286P290100		PIASTRA PORTA PEDANA POST. DX	REAR FOOTREST SUPPORT RH		
9	58222B930000		MOLLA	SPRING		
10	B06000002000		SFERA	BALL		
11	58451S010000		PIASTRINO	PLATE		
12	96020P290000		PIASTRINO	PLATE		
13	59470P290000		STAFFA PEDANA DESTRA	RIGHT FOOTREST SUPPORT		
14	R90752031B	B0283060146H	VITE TBLEI M6X14 KIT 5	SCREW TBLEI M6X14		

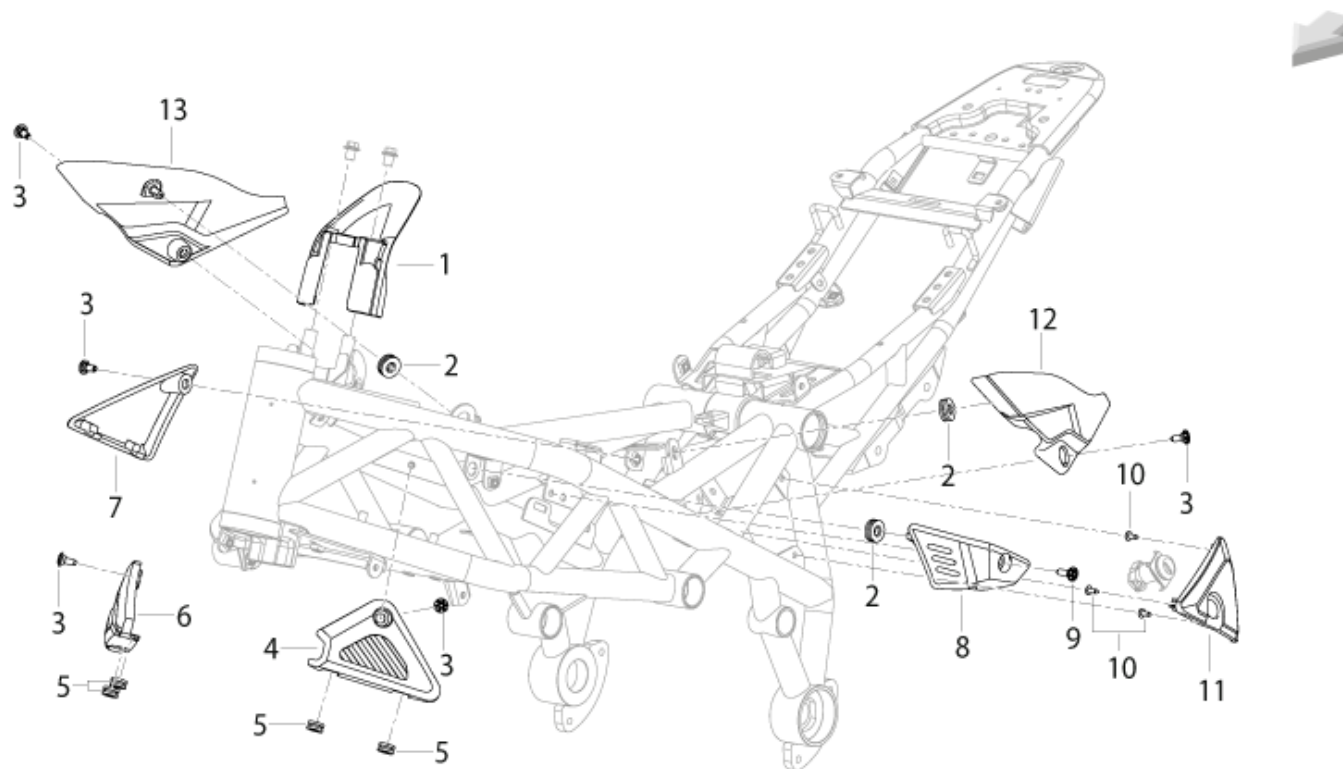


## T028 - STAND



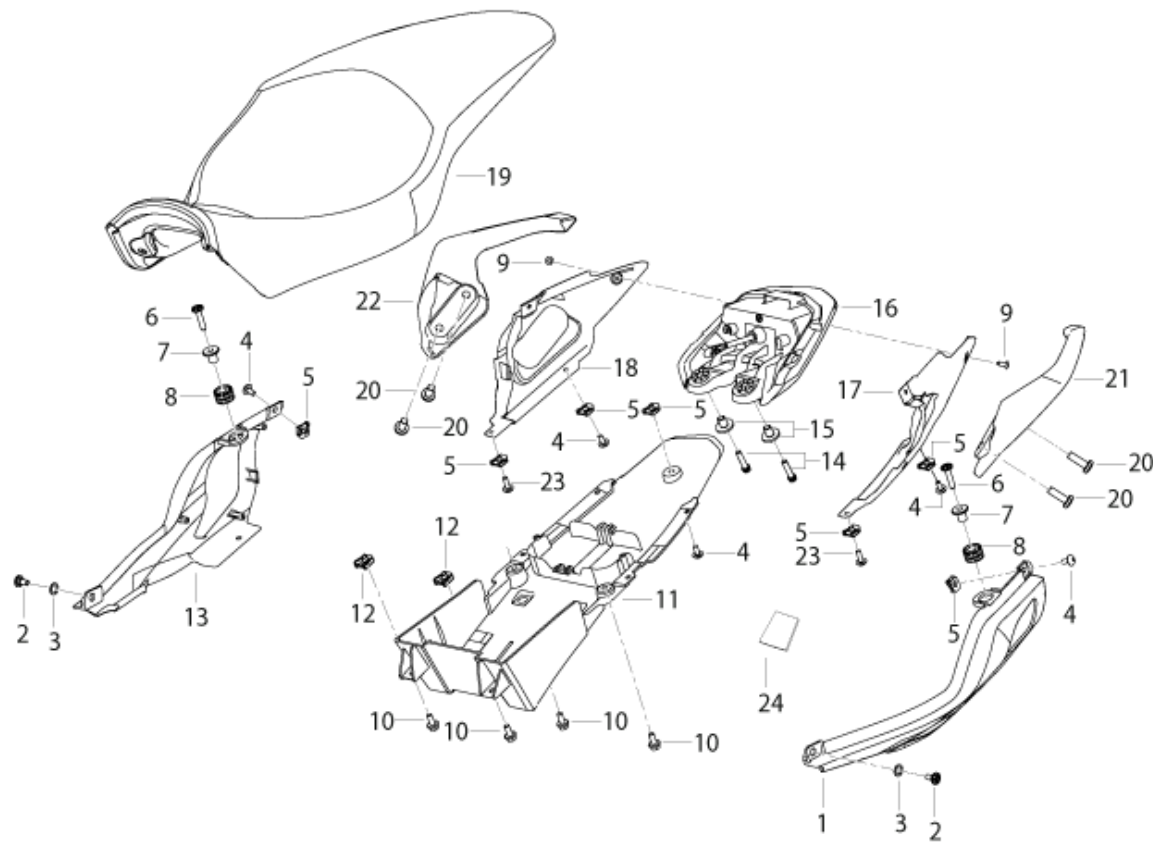
POSIZIONE	ITEM NUMBER	REPLACEMENT CODE	DESCRIZIONE ITA	DESCRIPTION	VARIANT NOTE	NOTE
1	57005P280001		VITE CAVALLETTO LATERALE	SCREW SIDE STAND		
2	58700P250003		CAVALLETTO LATERALE	SIDE STAND		
3	R320052046000		VITE M6X8	SCREW M6X8		
4	B0284060150A		VITE M6X15,2	SCREW M6X15,2		
5	91171P290000		COPERCHIO INTERRUTTORE	SWITCH COVER		
6	B02810501662		VITE M5X0,8X16	SCREW M5X0,8X16		
7	91170P160000	91170P160100	INTERRUTTORE CAVALLETTO LAT.	SWITCH SIDE STAND WARNING		
8	58730P290000		PIASTRINO	PLATE		
9	B0703000100H		RONDELLA	WASHER		
10	B0205100406H		VITE M10X40	SCREW M10X40		
11	58720P290000		SUPPORTO	SUPPORT		
12	57004S010000		MOLLA INTERNA	INNER SPRING		
13	57003P250000		MOLLA ESTERNA	OUTER SPRING		
14	08021P250000		ROSETTA	WASHER		
15	57405P120001		PIASTRA SUPPORTO CAVALLE. LAT.	SIDE STAND SUPPORT PLATE		
16	B07000001204		MOLLA A TAZZA	CUP SPRING		
17	B04031212514		DADO M12X1,25	NUT M12X1,25		
18	B0700000060H		RONDELLA ELASTICA	ELASTIC WASHER		

# T029 - FRAME PROTECTION



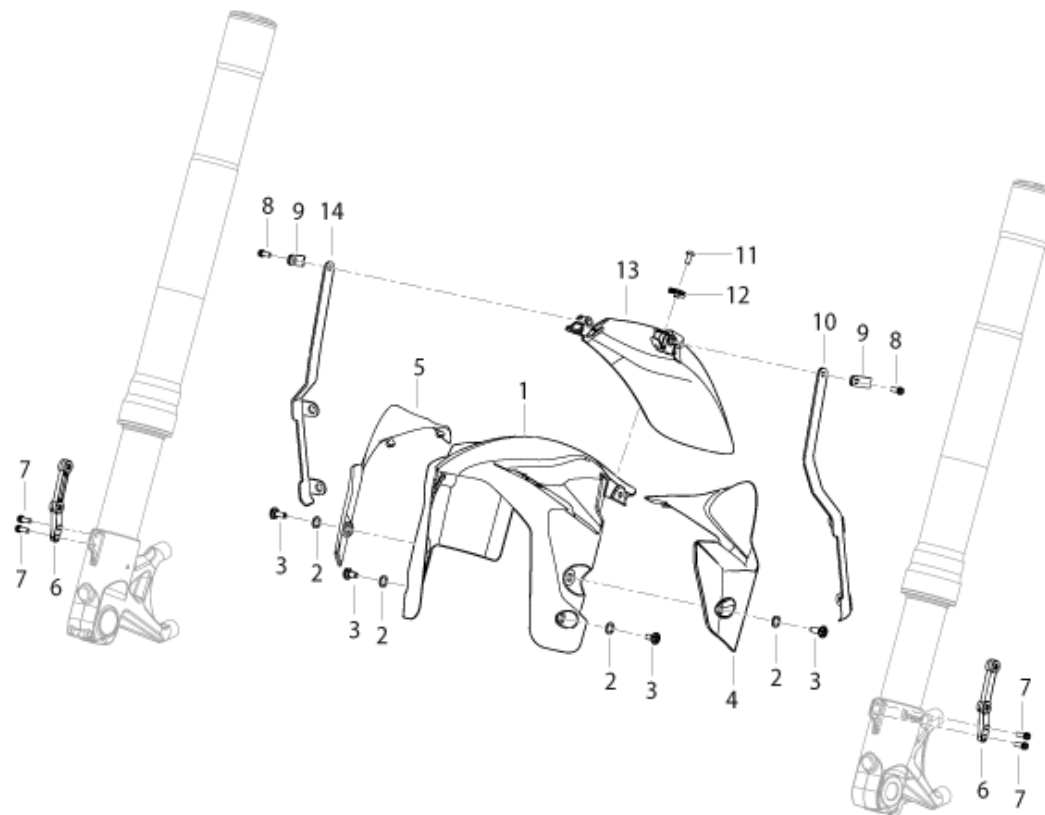
POSIZIONE	ITEM NUMBER	REPLACEMENT CODE	DESCRIZIONE ITA	DESCRIPTION	VARIANT NOTE	NOTE
1	50060P290000		COPERCHIO BLOCCASTERZO	STEERING LOCK COVER		
2	65618J800000		GOMMINO ANTIVIBRANTE	VIBRATION DAMPER PAD		
3	B0284060150A		VITE M6X15,2	SCREW M6X15,2		
4	65681P290000		COPERCHIO TELAIO SX	LH FRAME COVER		
5	43038P250000		GOMMINO ANTIVIBRANTE	VIBRATION DAMPER PAD		
6	65682P290000		COPERCHIO TELAIO DX	RH FRAME COVER		
7	65684P290000		COPERCHIO POSTERIORE DESTRO	COVER REAR RIGHT		
8	65685P290000		COPERCHIO CENTRALE SX	COVER CENTRAL LEFT		
9	R90750708E		VITE M6X19,2	SCREW M6X19,2		
10	B05074201305		VITE ST4,2X13	SCREW ST4,2X13		
11	65683P290000		COPERCHIO SERRATURA	LOCKS COVER		
12	65673P290000		COPERCHIO POSTERIORE SINISTRO	COVER REAR LEFT		
13	65674P290000		COPERCHIO CENTRALE DX	COVER CENTRAL RIGHT		

## T030 - TAIL GUARD



POSIZIONE	ITEM NUMBER	REPLACEMENT CODE	DESCRIZIONE ITA	DESCRIPTION	VARIANT NOTE	NOTE
1	65601P29BG01		PANNELLO INFERIORE SINISTRO	LEFT LOWER PANEL		
2	B0284060150A		VITE M6X15,2	SCREW M6X15,2		
3	R90752302B		ROSETTA 9,5X14X1 N. G. KIT 5	WASHER 9,5X14X1 N. G. KIT 5		
4	08011P160000		VITE M5X12	SCREW M5X12		
5	65624P160000		CLIP FISSAGGIO RAPIDO	QUICK FASTENING		
6	R90753289E		VITE TBEI M6X30 INOX SPECIALE	SCREW TBEI M6X30 INOX		
7	14003S040010		BOCCOLA SUPERIORE	UPPER BUSH		
8	R180479181000		GOMMINO	RUBBER PAD		
9	B05074201305		VITE ST4,2X13	SCREW ST4,2X13		
10	R90750641B		VITE TEF M6X14 8.8 ZB	SCREW TEF M6X14 8.8 ZB		
11	65730P290000		SCATOLA BATTERIA	BATTERY BOX		
12	65625J560100		CLIP FISSAGGIO RAPIDO M6	QUICK FASTENING M6		
13	65602P29BG01		PANNELLO INFERIORE DESTRO	RIGHT LOWER PANEL		
14	B02810602562		VITE M6X25	SCREW M6X25		
15	82018H010100		BOCCOLA	BUSH		
16	82000P290000		FANALE POSTERIORE	REAR HEADLIGHT		
17	65901P290000		CODONE SINISTRO	LH TAIL GUARD		
18	65902P290000		CODONE DESTRO	RH TAIL GUARD		
19	51100P290001		SELLA	SEAT		
20	52018J800000		VITE M8X25	SCREW M8X25		
21	52002P29CM00		MANIGLIA POSTERIORE SX	LH REAR HANDLE		
22	52011P29CM00		MANIGLIA POSTERIORE DX	RH REAR HANDLE		
23	08012P160000		VITE M5X16	SCREW M5X16		
24	R320079057001		GOMMINO ANTIVIBRANTE	VIBRATION DAMPER PAD		

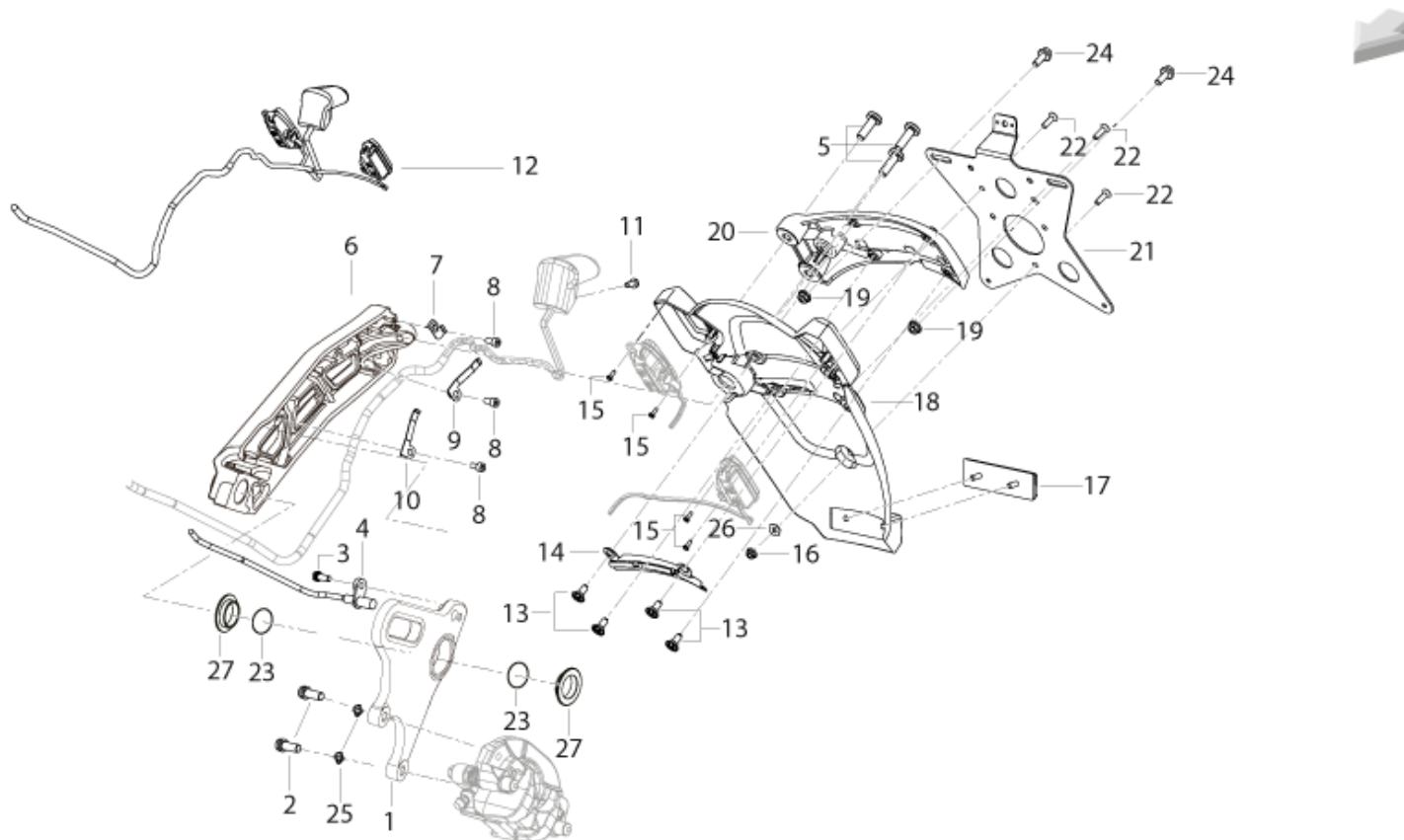
# T031 - FRONT MUDGUARD



POSIZIONE	ITEM NUMBER	REPLACEMENT CODE	DESCRIZIONE ITA	DESCRIPTION	VARIANT NOTE	NOTE
1	65101P29B200		PARAFANGO ANTERIORE (NERO)	FRONT FENDER BLACK	BLACK WITHOUT ADHESIVE	
1	65101P29GT00		PARAFANGO ANT. (VERD.) S-AD	FRONT FENDER GREEN WITHO.ST.	GREEN WITHOUT ADHESIVE	
1	65101P29JM00		PARAFANGO ANTERIORE (ROSSO)	FRONT FENDER GREY	GRAY WITHOUT ADHESIVE	
1	65101P29WS00		PARAFANGO ANT. (BIANCO WF)	FRONT FENDER WHITE WF	WHITE WITHOUT ADHESIVE	
2	R90752302B		ROSETTA 9,5X14X1 N. G. KIT 5	WASHER 9,5X14X1 N. G. KIT 5		
3	R90750708E		VITE M6X19,2	SCREW M6X19,2		
4	65116P290000		SUPPORTO PARAFANGO SX	LH FENDER SUPPORT		
5	65108P290000		SUPPORTO PARAFANGO DESTRO	RH FENDER SUPPORT		
6	65141S010000		STAFFA	BRACKET		
7	B02810501462		VITE TCEIF M5X0,8X14 8.8 ZB	SCREW TCEIF M5X0,8X14 8.8 ZB		
8	R90750391B		VITE TCEI M5X12 8.8 ZB	SCREW TCEI M5X12 8.8 ZB		
9	R320057048001		GUIDA TUBO	TUBE GUIDE		
10	65131P280100		STAFFA SUPPORTO SX	LH HOLDER BRACKET		
11	R320052122000		VITE M5X12	SCREW M5X12		
12	08053G120100		CLIP FISSAGGIO RAPIDO M5	QUICK FASTENING M5		
13	65102P290001		PARAFANGO INFERIORE	INFERIOR FENDER		
14	65141P280100		STAFFA SUPPORTO DX	RH HOLDER BRACKET		

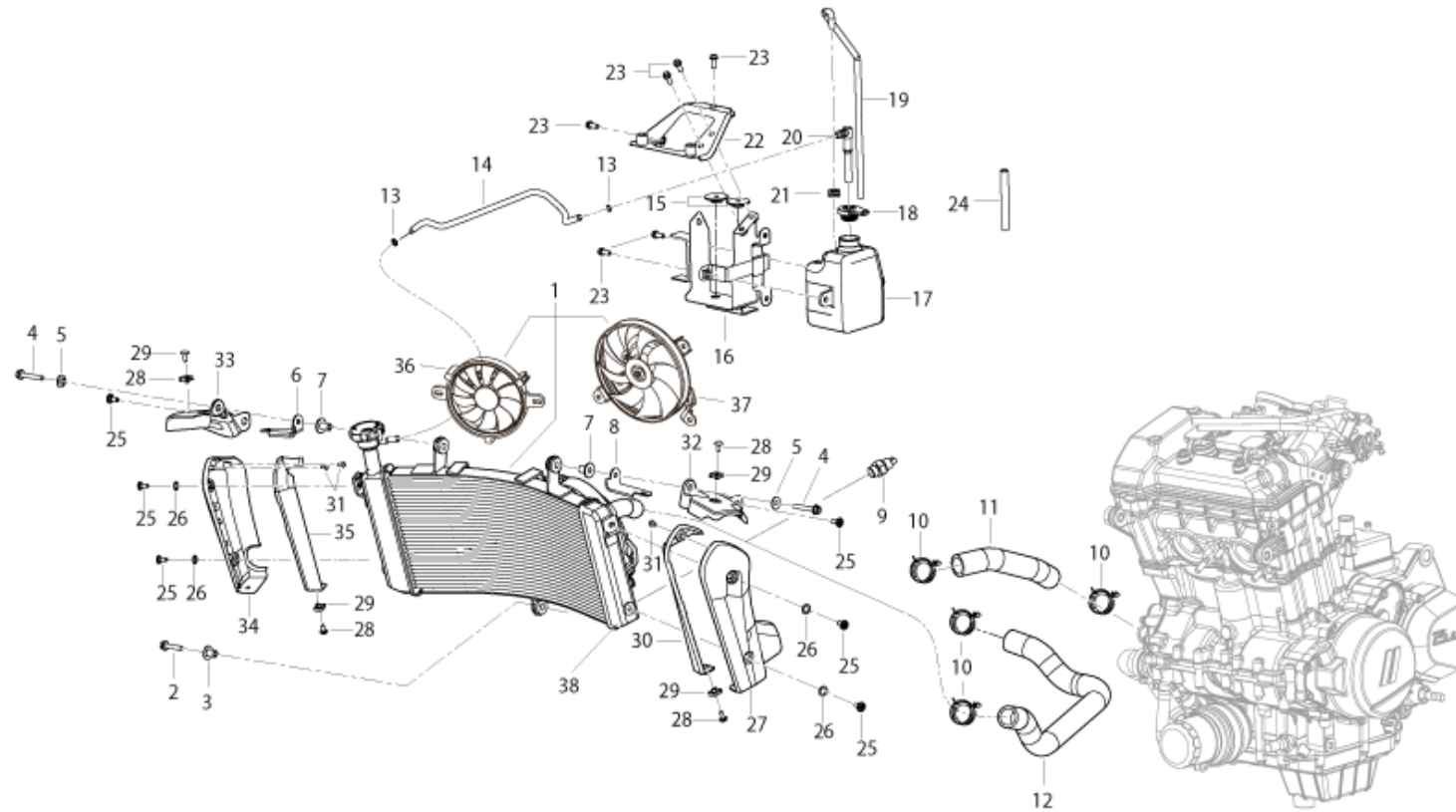


# T032 - NUMBER PLATE HOLDER



POSIZIONE	ITEM NUMBER	REPLACEMENT CODE	DESCRIZIONE ITA	DESCRIPTION	VARIANT NOTE	NOTE
1	55401P290002		PIASTRA PORTA PINZA	CALIPER HOLDER PLATE		
2	B02810803062		VITE M8X30	SCREW M8X30		
3	R90750491B		VITE	SCREW		
4	55710P250000		SENSORE RUOTA FONICA ABS R. P.	SENSOR ABS REAR WHEEL		
5	52018J800000		VITE M8X25	SCREW M8X25		
6	65772P290001		SUPPORTO PARAFANGO POSTERIORE	REAR FENDER SUPPORT		
7	65774P290000		PIASTRINO	PLATE		
8	08011P160000		VITE M5X12	SCREW M5X12		
9	65775P290000		PIASTRINO	PLATE		
10	65776P290000		PIASTRINO	PLATE		
11	B0500420160H		VITE ST4,2X16	SCREW ST4,2X16		
12	81500P29000Z		KIT FANALI POSTERIORI	KIT REAR HEADLIGHT		
13	B0284060150A		VITE M6X15,2	SCREW M6X15,2		
14	65773P290000		PIASTRINO	PLATE		
15	B0500350130H		VITE 3,5X13	SCREW 3,5X13		
16	R91750031B		DADO M6	NUT M6		
17	86500B720001		CATADIOTTRO	REFLECTOR		
18	65761P290001		PARASPRUZZI	MUDFLAP		
19	B0417060004H		DADO AUTOBLOCCANTE M6	SELF LOCKING NUT M6		
20	65771P290000		SUPPORTO PARAFANGO ANTERIORE	FRONT FENDER SUPPORT		
21	08252P180002		SUPPORTO PORTATARGA	NUMBER PLATE HOLDER		
22	B0201060162H		VITE M6X16	SCREW M6X16		
23	R320052090000		ANELLO O-RING	O-RING		
24	R020051110000		VITE M6X12 KIT 10	SCREW M6X12		
25	B070000080H		RONDELLA ELASTICA	ELASTIC WASHER		
26	B07020000602	B0702000060H	RONDELLA	WASHER		
27	54005P290000		BOCCOLA A T	BUSH T		

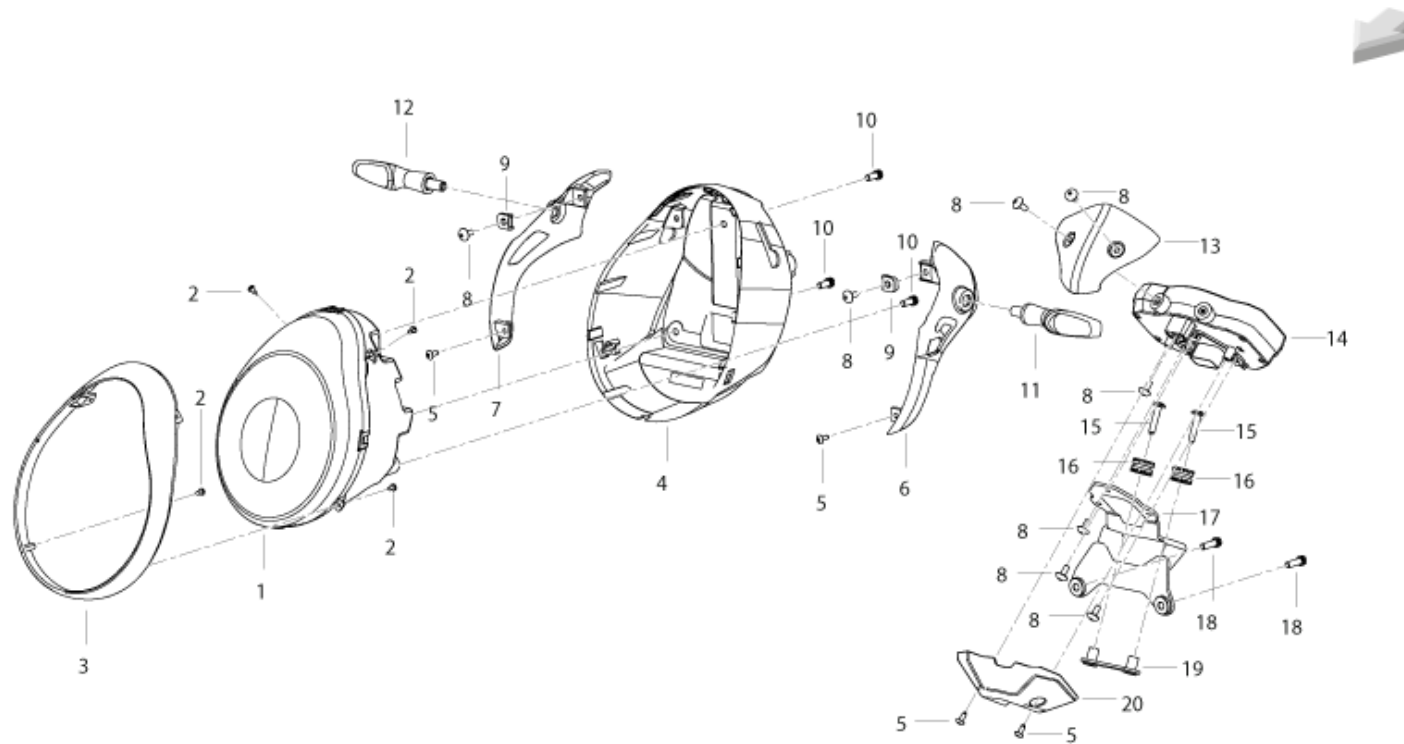
# T033 - COOLING CIRCUIT



POSIZIONE	ITEM NUMBER	REPLACEMENT CODE	DESCRIZIONE ITA	DESCRIPTION	VARIANT NOTE	NOTE
1	279126060040		RADIATORE ACQUA COMPLETO	WATER RADIATOR COMPLETE		
2	B0109060306H		VITE M6X30	SCREW M6X30		
3	14003S040010		BOCCOLA SUPERIORE	UPPER BUSH		
4	B0109060406H		VITE M6X40	SCREW M6X40		
5	08305B400100		BOCCOLA	BUSH		
6	59462P290000		STAFFA DESTRA	LH BRACKET		
7	59452P250000		BOCCOLA	BUSH		
8	59461P290000		STAFFA SINISTRA	LH BRACKET		
9	279115050000		BULBO RADIATORE	WATER TEMPERATURE SENSOR		
10	06103P160100		FASCETTA	CLAMP		
11	06211P290001		MANICOTTO	HOSE		
12	06251P290000		MANICOTTO A GOMITO	HOSE		
13	50307J690000		FASCETTA	CLAMP		
14	06223P290000		TUBO	TUBE		
15	R320079054000		GOMMINO	RUBBER PAD		
16	59510P290001		SUPPORTO CANISTER	BRACKET FOR CANISTER FILTER		
17	06111P250000		SERBATOIO ACQUA	WATER TANK		
18	R310083030000		TAPPO SERBATOIO ACQUA	WATER TANK CAP		
19	R320083056000	06224P250000	TUBO	TUBE		
20	R310083031000		PESCANTE	WATER PIPE		
21	43038P250000		GOMMINO ANTIVIBRANTE	VIBRATION DAMPER PAD		
22	59520P290000		SUPPORTO	SUPPORT		
23	R90750641B		VITE TEF M6X14 8.8 ZB	SCREW TEF M6X14 8.8 ZB		
24	R320090050000	06226P250000	TUBO	TUBE		
25	B0284060150A		VITE M6X15,2	SCREW M6X15,2		
26	R90752302B		ROSETTA 9,5X14X1 N. G. KIT 5	WASHER 9,5X14X1 N. G. KIT 5		
27	65688P29BG00		PROTEZIONE RADIATORE SX	LH RADIATOR PROTECTION		
28	08011P160000		VITE M5X12	SCREW M5X12		

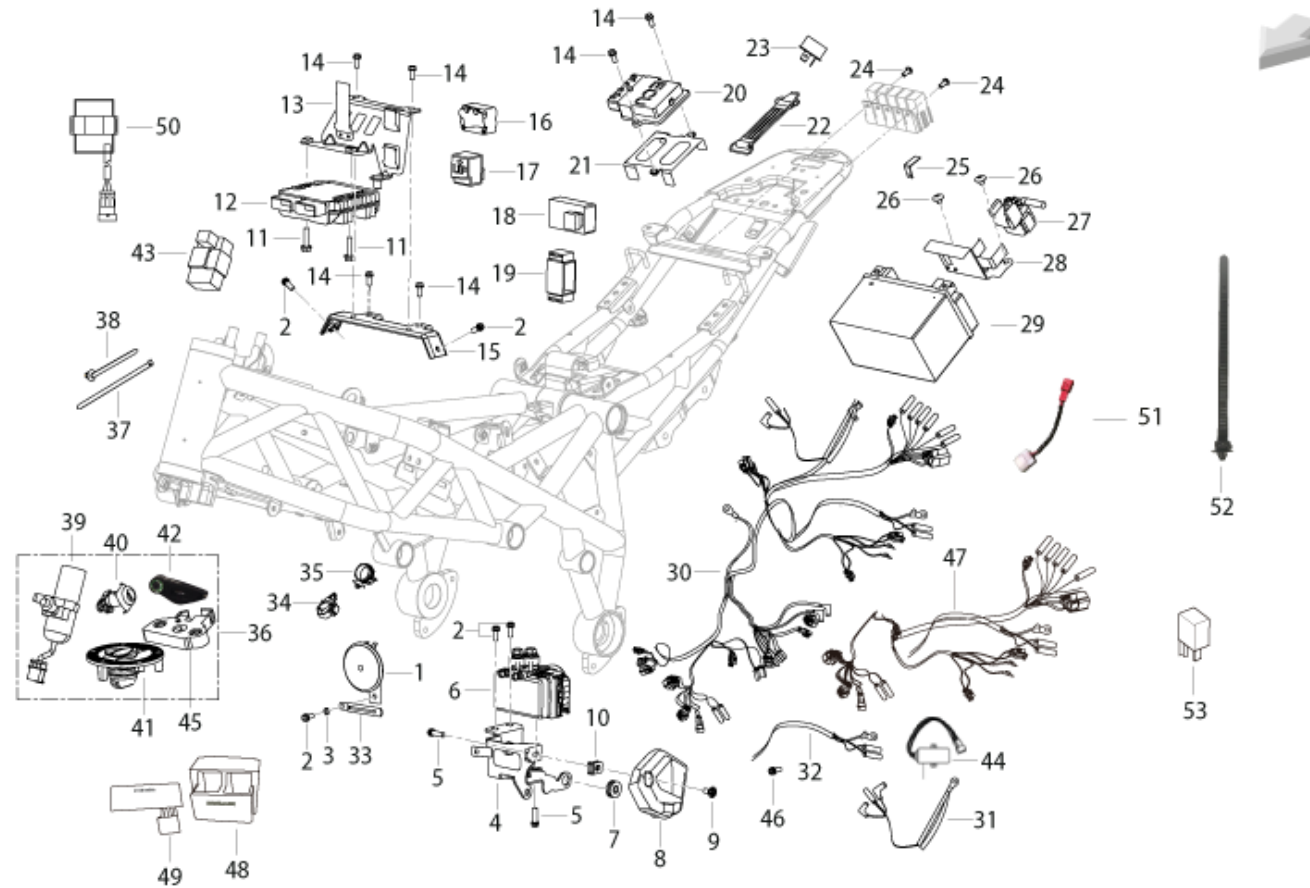
POSIZIONE	ITEM NUMBER	REPLACEMENT CODE	DESCRIZIONE ITA	DESCRIPTION	VARIANT NOTE	NOTE
29	65624P160000		CLIP FISSAGGIO RAPIDO	QUICK FASTENING		
30	65678P290001		SUPPORTO PROTEZIONE RADIAT. SX	SUPPORTO PROTEZIONE RADIAT. SX		
31	B05074201305		VITE ST4,2X13	SCREW ST4,2X13		
32	65691P290000		COPERCHIO SINISTRO	LEFT COVER		
33	65692P290000		COPERCHIO DX	RIGHT COVER		
34	65689P29BG00		PROTEZIONE RADIATORE DX	RH RADIATOR PROTECTION		
35	65679P290001		SUPPORTO PROTEZIONE RADIAT. DX	SUPPORTO PROTEZIONE RADIAT. DX		
36	270144410000		ELETTOVENTOLA	ELECTRIC FAN		
37	279026350000		ELETTOVENTOLA	ELECTRIC FAN		
38	279136060010	279136060040	RADIATORE ACQUA	WATER RADIATOR		

## T034 - HEAD-LIGHTS AND INSTRUMENTATION



POSIZIONE	ITEM NUMBER	REPLACEMENT CODE	DESCRIZIONE ITA	DESCRIPTION	VARIANT NOTE	NOTE
1	80000P290000		FANALE ANTERIORE	FRONT HEADLIGHT		
2	B0500350952H		VITE ST3,5X9,5	SCREW ST3,5X9,5		
3	65501P29BH00		CORNICE FANALE ANTERIORE	HEADLIGHT FRAME		
4	65540P290000		CORPO FANALE	LIGHTHOUSE BODY		
5	B05074201305		VITE ST4,2X13	SCREW ST4,2X13		
6	65521P29CM00		COPERCHIO FANALE ANTERIORE SX	LEFT FRONT HEADLIGHT COVER		
7	65531P29CM00		COPERCHIO FANALE ANTERIORE DX	RIGHT FRONT HEADLIGHT COVER		
8	08011P160000		VITE M5X12	SCREW M5X12		
9	65624P160000		CLIP FISSAGGIO RAPIDO	QUICK FASTENING		
10	R90750491B		VITE	SCREW		
11	81100V020000		INDIC. DIR. COMP. ANT. SX	FRONT LH TURN INDICATOR		
12	81300V020000		INDIC. DIR. COMP. ANT. DX	FRONT RH TURN INDICATOR		
13	65542P29BH00		CUPOLINO	WINDSHIELD		
14	70000P290006		STRUMENTO COMPLETO	COMPLETE INSTRUMENT PANEL		
15	R90753289E		VITE TBEI M6X30 INOX SPECIALE	SCREW TBEI M6X30 INOX		
16	R180479181000		GOMMINO	RUBBER PAD		
17	08330P290001		PIASTRA	PLATE		
18	B02810602062		VITE M6X20	SCREW M6X20		
19	08340P290000		SUPPORTO	SUPPORT		
20	65213P290000		COPERCHIO STRUMENTI	INSTRUMENTS COVER		

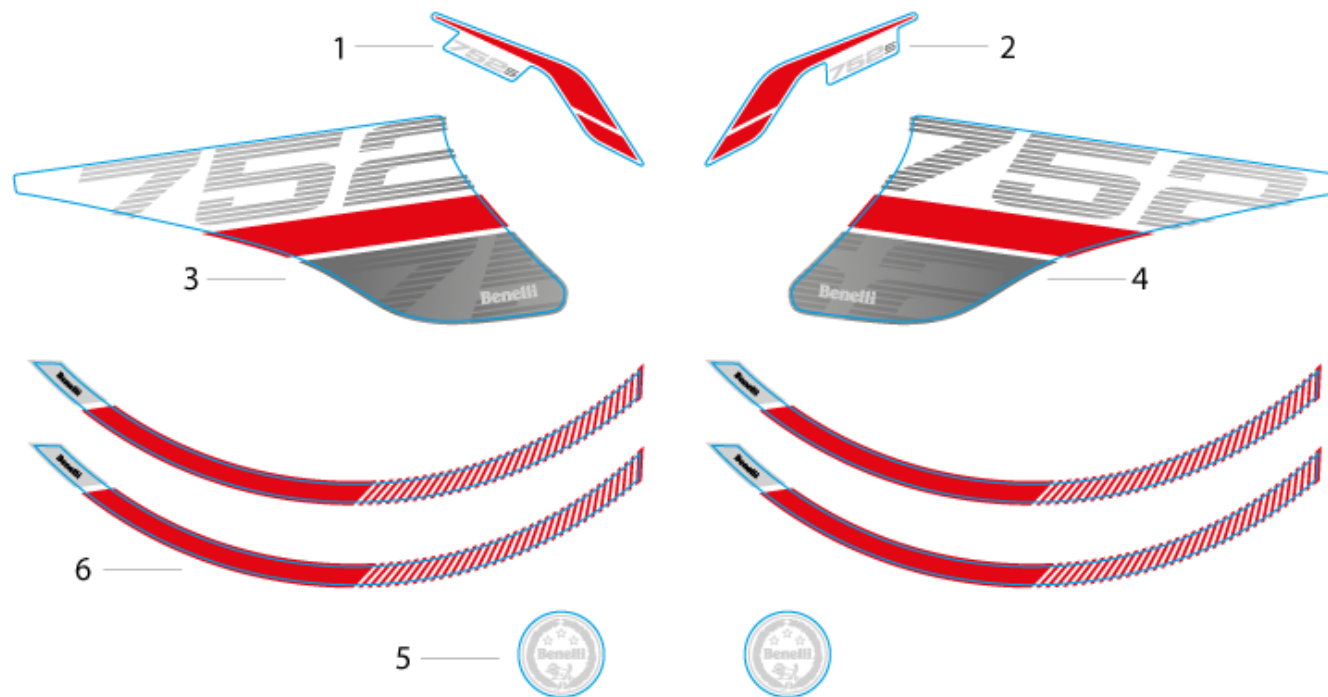
## T035 - ELETRIC SYSTEM





POSIZIONE	ITEM NUMBER	REPLACEMENT CODE	DESCRIZIONE ITA	DESCRIPTION	VARIANT NOTE	NOTE
1	95100S010001		AVVISATORE ACUSTICO	HORN		
2	R90750491B		VITE	SCREW		
3	B0700000060H		RONDELLA ELASTICA	ELASTIC WASHER		
4	58660P290002		STAFFA	BRACKET		
5	B02810602062		VITE M6X20	SCREW M6X20		
6	45700P100001		UNITÀ IDRAULICA ABS	HYDRAULIC UNIT ABS		
7	65618J800000		GOMMINO ANTIVIBRANTE	VIBRATION DAMPER PAD		
8	65686P290001		COPERCHIO	COVER		
9	B0284060150A		VITE M6X15,2	SCREW M6X15,2		
10	65625J560100		CLIP FISSAGGIO RAPIDO M6	QUICK FASTENING M6		
11	B0109060306H		VITE M6X30	SCREW M6X30		
12	299066060000		REGOLATORE DI TENSIONE	VOLTAGE REGULATOR		
13	58770P290002		STAFFA	BRACKET		
14	R90750641B		VITE TEF M6X14 8.8 ZB	SCREW TEF M6X14 8.8 ZB		
15	58680P290000		STAFFA	BRACKET		
16	91210N300000		SENSORE DI SPEGNIMENTO	SWITCH OFF SENSOR		
17	R300077150000		GOMMINO SUPPORTO SENSORE SPEG.	RUBBER SUPP. SWITCH-OFF SENS.		
18	96400H390001		INTERMITTENZA	FLASHER		
19	96007B720001		GOMMINO SUPPORTO INTERMITTENZA	RUBBER SUPPORT FLASHER		
20	96C00U350B00		CENTRALINA ELETTRONICA ECU	ELECTRONIC CONTROL UNIT ECU	55 KW	
20	96C00U350D00		CENTRALINA ELETTRONICA ECU	ELECTRONIC CONTROL UNIT ECU	35 KW	
21	57461P290000		PIASTRINA	PLATE		
22	96020N220001		CINGHIA ELASTICA	ELASTIC BELT		
23	96700K060000		DIODO	DIODE		
24	R320052122000		VITE M5X12	SCREW M5X12		
25	57088P250000		STAFFA	BRACKET		
26	R320052046000		VITE M6X8	SCREW M6X8		
27	94000S010000		RELE' AVVIAMENTO	RELAY START		

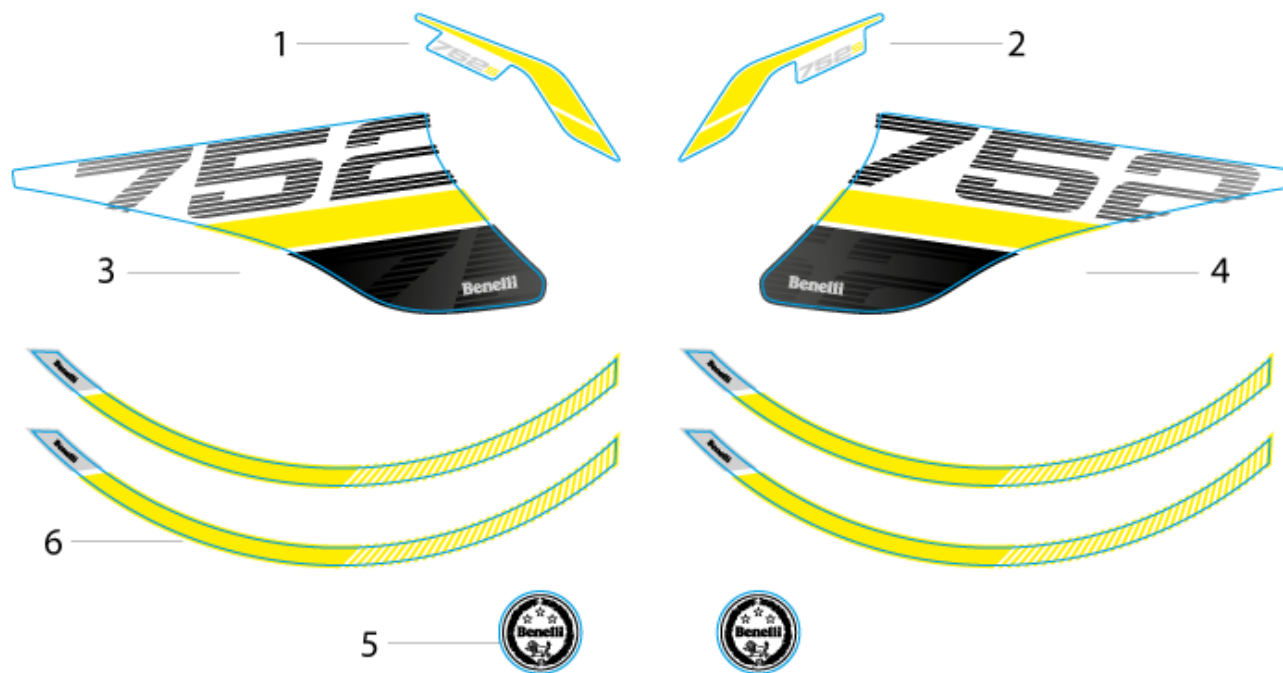
POSIZIONE	ITEM NUMBER	REPLACEMENT CODE	DESCRIZIONE ITA	DESCRIPTION	VARIANT NOTE	NOTE
28	R320057074000		STAFFA	BRACKET		
29	96100P160000		BATTERIA YTX9 BS	BATTERY YTX9 BS		
30	92050P290002		IMPIANTO ELETTRICO	ELECTRIC SYSTEM		
31	92300P290000		CAVO DI MASSA	GROUNDING CABLE		
32	92500P290000		CAVO DI MASSA	GROUNDING CABLE		
33	58430J000000		PASSACAVO	FAIRLEAD		
34	65832P160000		PASSACAVO	FAIRLEAD		
35	65833P160000		GUIDA TUBO	TUBE GUIDE		
36	88000P290000		GRUPPO SERRATURE	LOCKS KIT		
37	40098B450000		FASCETTA 150 MM.	CLAMP 150 MM.		
38	96001P360000		PASSACAVO	FAIRLEAD		
39	88100P290000		SERRATURA BLOCCASTERZO	STEERING LOCK		
40	88800P290000		SERRATURA SELLA	SEAT LOCK		
41	88400P250001		SERRATURA SERBATOIO BENZINA	FUEL TANK LOCK		
42	88900P25092X		CHIAVE NEUTRA	KEY BLANK		
43	94400N140000		RELE' CONTROLLO LUCI	LIGHT CONTROL RELAY		
44	99C00P090001	99C00P090001A	B-BOX	B-BOX		
45	R180266102000		LEVA APERTURA SELLA	SEAT LEVER		
46	08013P100000		VITE M6X16	SCREW M6X16		
47	92070P290002		CABLAGGIO EFI	WIRING EFI		
48	59517P290002		GOMMINO	RUBBER PAD		
49	97710P290000		MODULO POTENZA CRUSCOTTO	POWER MODULE DASHBOARD		
50	92150P090000		E.C.S.	E.C.S.		
51	92940P060000		CAVO DIAGNOSI NEW OBD	CABLE DIAGNOSIS NEW OBD		
52	65841P160000		CINGHIA BATTERIA	BELT BATTERY		
53	92039S010000		RELE' CONTROLLO LUCI	LIGHT CONTROL RELAY		

**T036 - STICKERS FOR BLACK MODEL****FOR BLACK MODEL**

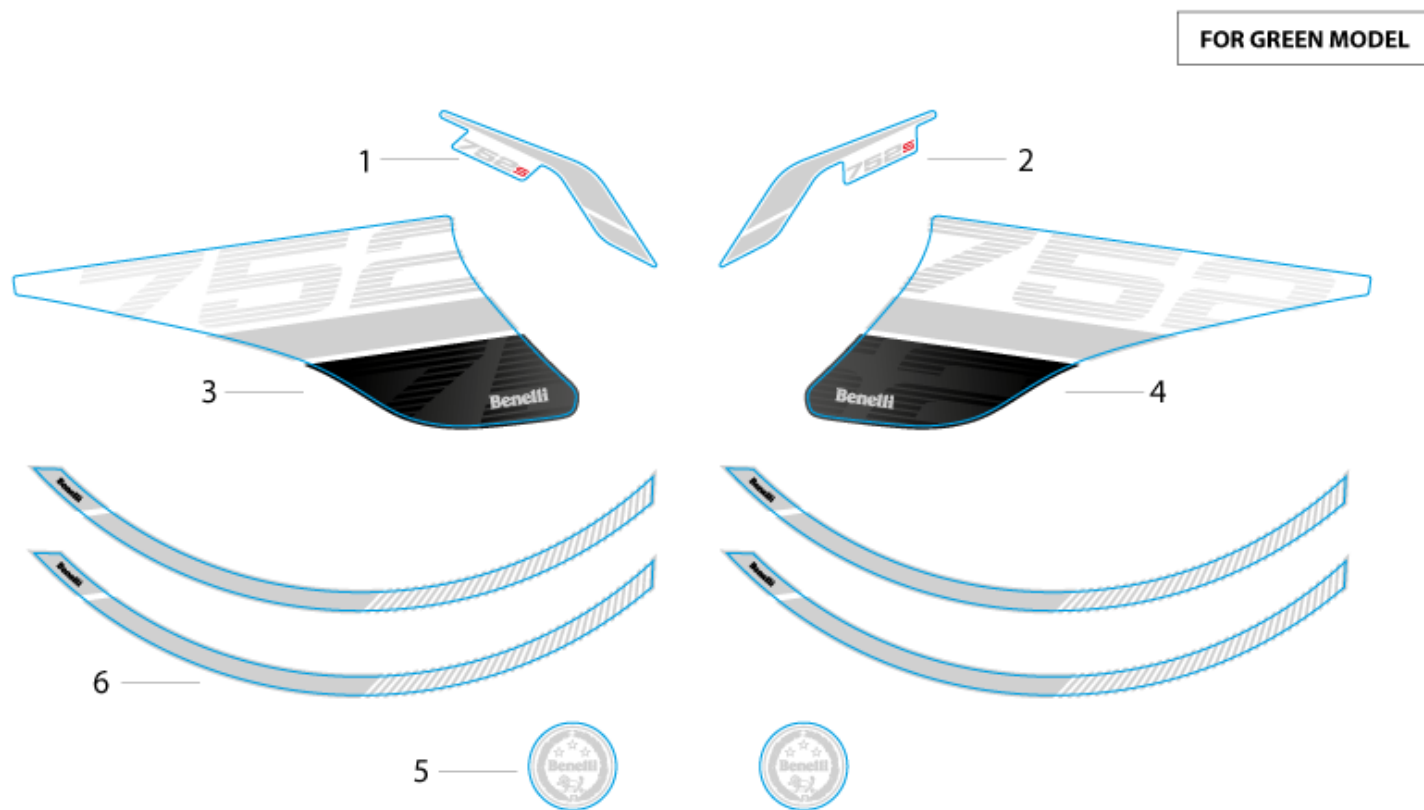
POSIZIONE	ITEM NUMBER	REPLACEMENT CODE	DESCRIZIONE ITA	DESCRIPTION	VARIANT NOTE	NOTE
1	05512P29B201		ADESIVO PUNTALE DX	LOWER FAIRING STICKER RIGHT		
2	05511P29B201		ADESIVO PUNTALE SX	LOWER FAIRING STICKER LEFT		
3	05531P29B201		ADESIVO DX SERBATOIO	STICKER RH FUEL TANK		
4	05532P29B201		ADESIVO SX SERBATOIO	LH STICKER FUEL TANK		
5	05535P10GT06		ADESIVO BENELLI (BIANCO)	STICKER BENELLI WHITE	WHITE	
5	05535P10WF06		ADESIVO BENELLI (NERO)	STICKER BENELLI BLACK	BLACK	
6	05582P29WS01		ADESIVO RUOTA	WHEEL STICKER		

**T037 - STICKERS FOR GREY MODEL**

FOR GREY MODEL



POSIZIONE	ITEM NUMBER	REPLACEMENT CODE	DESCRIZIONE ITA	DESCRIPTION	VARIANT NOTE	NOTE
1	05512P29JM01		ADESIVO PUNTALE DX	LOWER FAIRING STICKER RIGHT		
2	05511P29JM01		ADESIVO PUNTALE SX	LOWER FAIRING STICKER LEFT		
3	05531P29JM01		ADESIVO DX SERBATOIO	STICKER RH FUEL TANK		
4	05532P29JM01		ADESIVO SX SERBATOIO	LH STICKER FUEL TANK		
5	05535P10WF06		ADESIVO BENELLI (NERO)	STICKER BENELLI BLACK		
6	05582P29JM01		ADESIVO RUOTA	WHEEL STICKER		

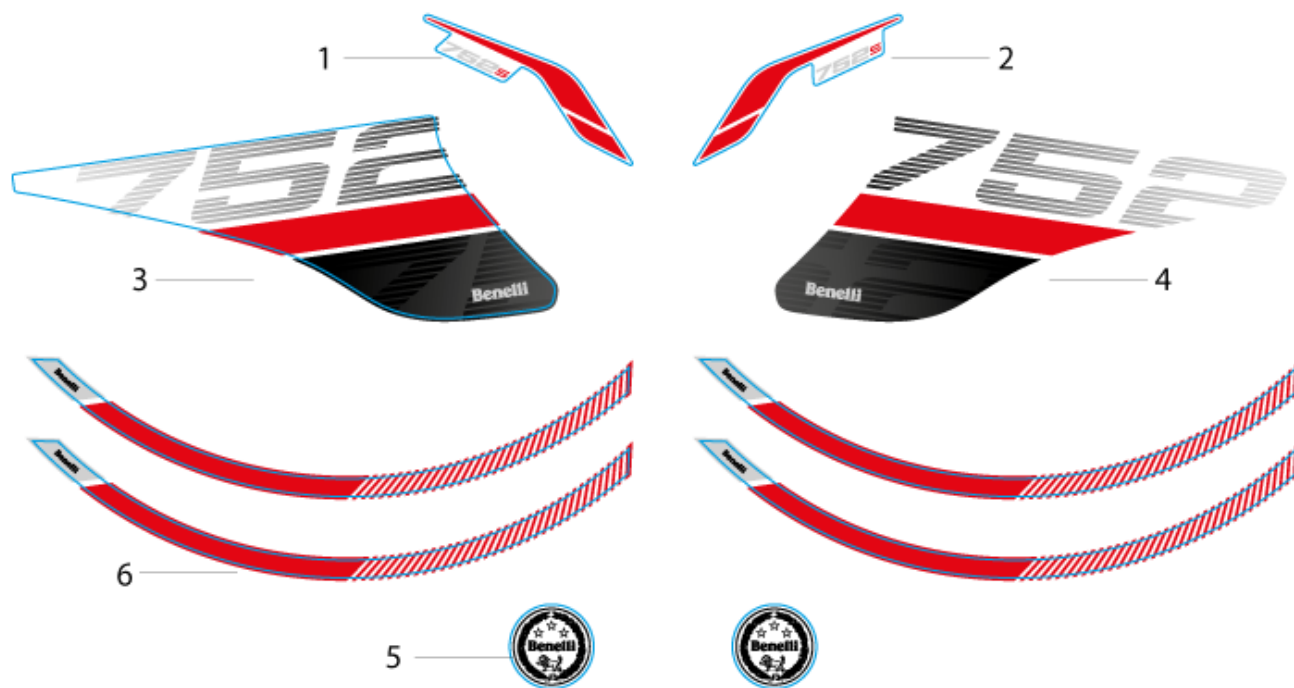
**T038 - STICKERS FOR GREEN MODEL**

POSIZIONE	ITEM NUMBER	REPLACEMENT CODE	DESCRIZIONE ITA	DESCRIPTION	VARIANT NOTE	NOTE
1	05512P29GT01		ADESIVO PUNTALE DX	LOWER FAIRING STICKER RIGHT		
2	05511P29GT01		ADESIVO PUNTALE SX	LOWER FAIRING STICKER LEFT		
3	05531P29GT01		ADESIVO DX SERBATOIO	STICKER RH FUEL TANK		
4	05532P29GT01		ADESIVO SX SERBATOIO	LH STICKER FUEL TANK		
5	05535P10GT06		ADESIVO BENELLI (BIANCO)	STICKER BENELLI WHITE	WHITE	
5	05535P10WF06		ADESIVO BENELLI (NERO)	STICKER BENELLI BLACK	BLACK	
6	05582P29GT01		ADESIVO RUOTA	WHEEL STICKER		



**T039 - STICKERS FOR WHITE MODEL**

FOR WHITE MODEL



POSIZIONE	ITEM NUMBER	REPLACEMENT CODE	DESCRIZIONE ITA	DESCRIPTION	VARIANT NOTE	NOTE
1	05512P29WS01		ADESIVO PUNTALE DX	LOWER FAIRING STICKER RIGHT		
2	05511P29WS01		ADESIVO PUNTALE SX	LOWER FAIRING STICKER LEFT		
3	05531P29WS01		ADESIVO DX SERBATOIO	STICKER RH FUEL TANK		
4	05532P29WS01		ADESIVO SX SERBATOIO	LH STICKER FUEL TANK		
5	05535P10WF06		ADESIVO BENELLI (NERO)	STICKER BENELLI BLACK		
6	05582P29WS01		ADESIVO RUOTA	WHEEL STICKER		