



Benelli

TRK 702 EU5 - 2023

CATALOGO
RICAMBI
SPARE PARTS CATALOGUE
CATALOGUE PIÉCES DETACHEES
ERSATZTEILKATALOG
CATALOGO PIEZAS DE REPUESTO

🇮🇹 INFORMAZIONI GENERALI**🇬🇧 GENERAL INFORMATION**

QUESTO CATALOGO SERVE PER RICHIEDERE CON ESATTEZZA LE PARTI DI RICAMBIO.

NELLE ORDINAZIONI INDICARE:IL NUMERO DEI CODICI DEI PARTICOLARI SEGUITO DALLA DESCRIZIONE E LA QUANTITÀ DESIDERATA.

LE INDICAZIONI CON LE FRECCE SI RIFERISCONO AI LATI DEL VEICOLO RISPETTO AL SENSO DI MARCIA.

I DISEGNI DELLE PARTI DI RICAMBIO SONO SOLO INDICATIVI E NON RAPPRESENTANO IL PEZZO IN OGGETTO.

I DATI CONTENUTI IN QUESTO CATALOGO SONO INDICATIVI E POSSONO ESSERE SOGGETTI A MODIFICHE SENZA IMPEGNO DI PREAVVISO.

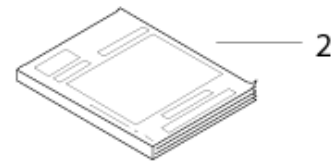
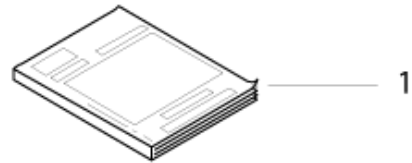
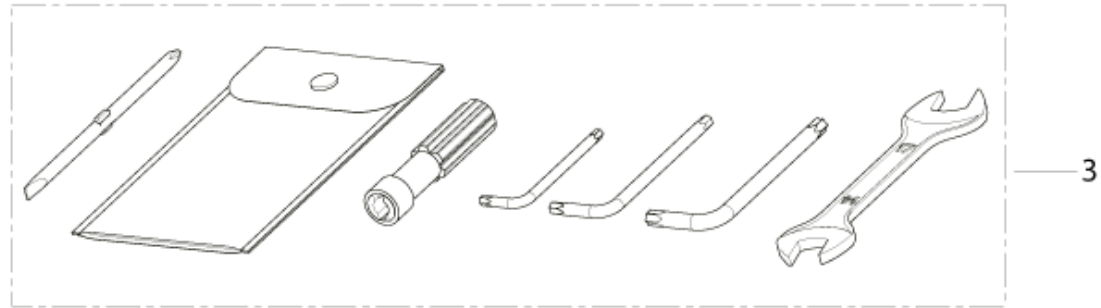
THE PRESENT SPARE PARTS ORDER EXACTLY THE RIGHT SPARE PARTS.

WHEN ORDERING SPECIFY:THE PART'S CODE NUMBER FOLLOWED BY ITS DESCRIPTION AND QUANTITY NEEDED.

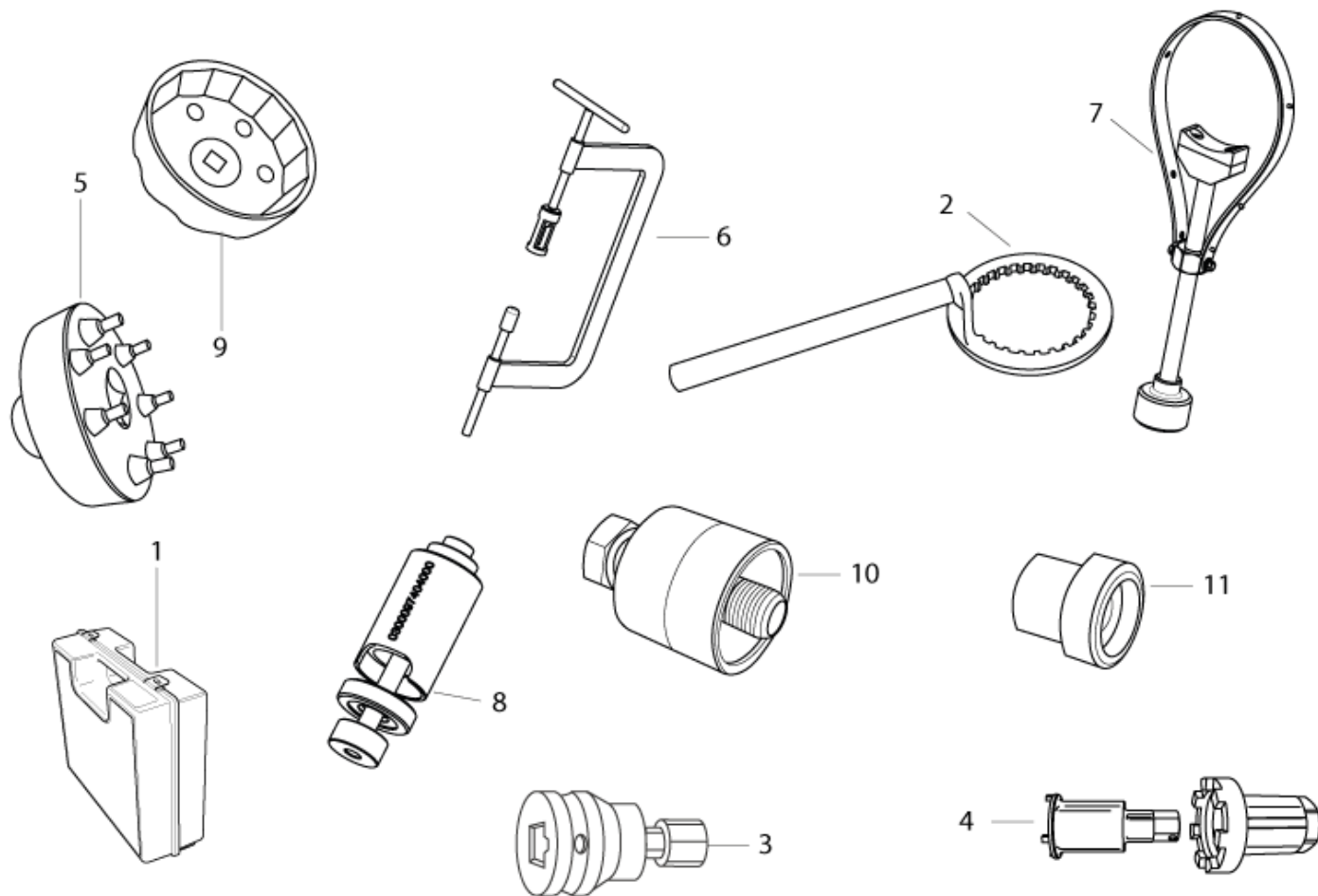
REFERENCE WITH ARROWS APPLY TO THE VEHICLE IN TERMS OF ITS DIRECTION OF MOVEMENT.

SPARE PARTS DRAWINGS ARE GENERAL AND DO NOT REPRESENT THE PART.

THE CONTENTS OF THIS CATALOGUE ARE GENERAL AND CAN UNDERGO CHANGES WITHOUT PRIOR NOTICE.

T00A - EQUIPMENT

POSIZIONE	ITEM NUMBER	REPLACEMENT CODE	DESCRIZIONE ITA	DESCRIPTION	VARIANT NOTE	NOTE
1	02401PA80001		LIBR.USO MAN.(TRK702/X) E5 23	OWNER'S MANUAL (TRK702/X) E523		
2	0000094103002		LIBRETTO GARANZIA GOLD	WARRANTY BOOKLET GOLD		
3	02100P250004		TROUSSE ATTREZZI COMPLETA	COMPLETE TOOLS CASE		

T0AA - SPECIAL TOOLS

POSIZIONE	ITEM NUMBER	REPLACEMENT CODE	DESCRIZIONE ITA	DESCRIPTION	VARIANT NOTE	NOTE
1	A000097505000		KIT STRUMENTO DIAGNOSI OBD	KIT DIAGNOSIS INSTRUMENT OBD		
2	0000097271000		ATTREZZO BLOCCAGG. TAMB. FRIZ.	ATTREZZO BLOCCAGG. TAMB. FRIZ.		
3	R300097146000		CHIAVE DADO PIASTRA DI STERZO	TOOL MOUNTING STEERING STEM		
4	R180297129000		CHIAVE PER CONTROGHIERA STERZO	WRENCH STEER. BEARING RING NUT		
5	KST03BL01061		CHIAVE MONTAG.TAPPO FORCE.7PIN	TOOL FOR ASSEM.FR.FORK CAP7PIN		
6	0320097050000		ATTREZZATURA MONTAGGIO VALVOLE	TOOL VALVE ASSEMBLY		
7	0320097044000		CHIAVE VOLANO	FLYWHEEL FIXER		
8	0300097404000		ATTR. RIM./INST. SILENT-BLOCK	SILENT-BLOCK PULLER/INSTALLER		
9	KST03BL01031		ATTREZZO FILTRO OLIO	SPECIAL TOOLS OIL FILTER		
10	0000097273000		ESTRATTORE VOLANO	ESTRATTORE VOLANO		
11	0000097272000		ATTREZZO MONTAGGIO TENU. MECC.	ATTREZZO MONTAGGIO TENU. MECC.		

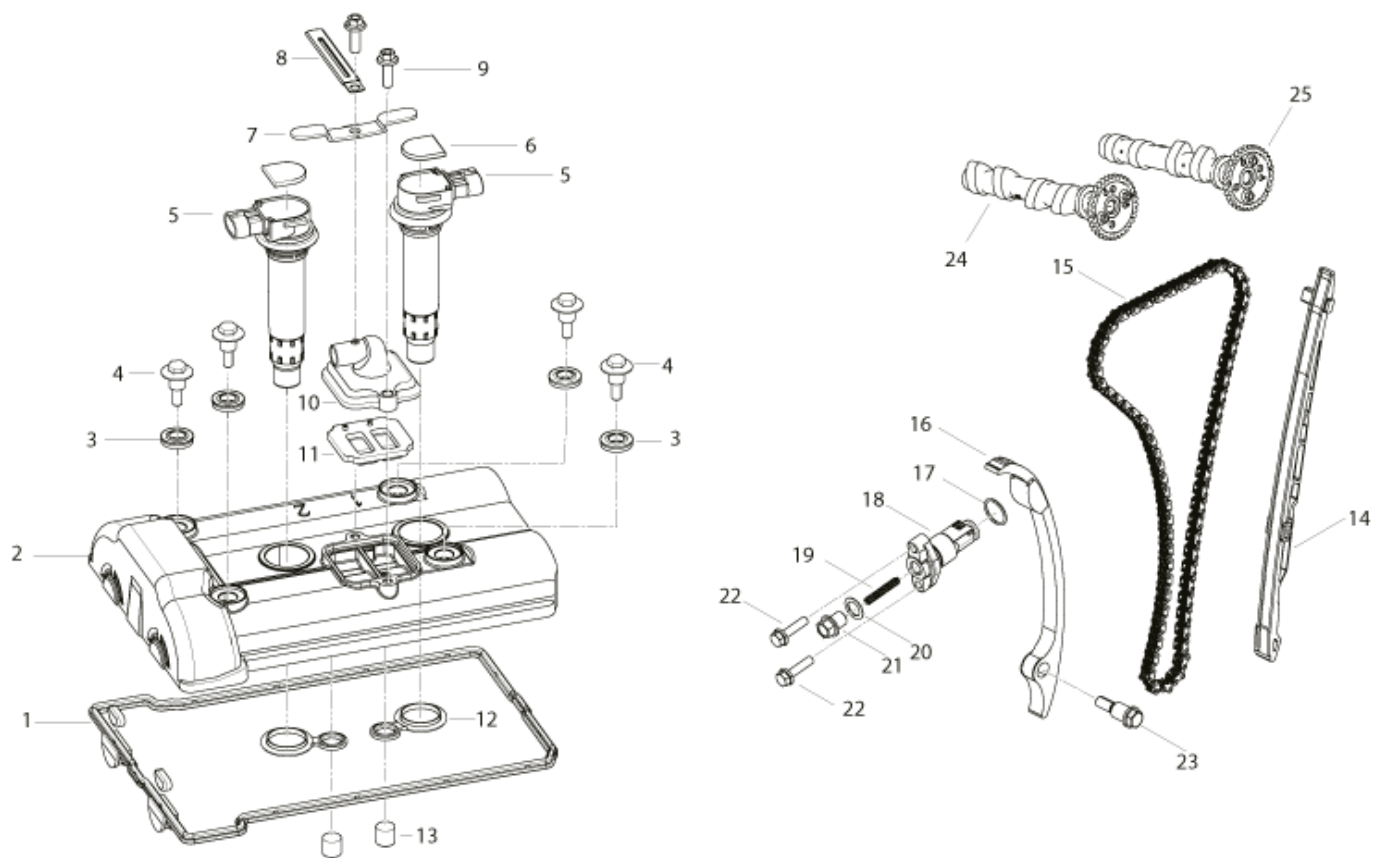
T000 - COLOR IDENTIFICATION

- Anthracite Grey  Grigio JS
Grey JS
- Forest Green  Verde US
Green US
- Pearl White  Bianco WS
White WS



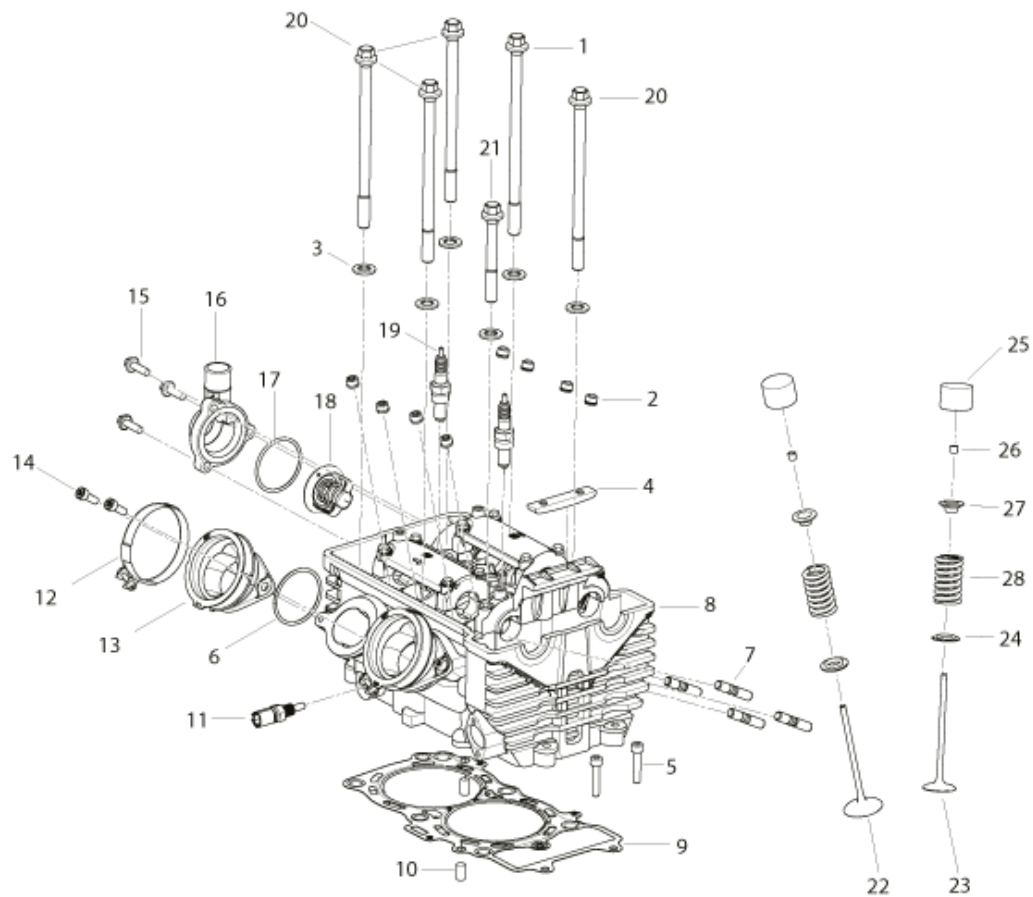
POSIZIONE	ITEM NUMBER	REPLACEMENT CODE	DESCRIZIONE ITA	DESCRIPTION	VARIANT NOTE	NOTE
-1	-1		ATTREZZO MONTAGGIO TENU. MECC.	ATTREZZO MONTAGGIO TENU. MECC.		

T001 - TIMING



POSIZIONE	ITEM NUMBER	REPLACEMENT CODE	DESCRIZIONE ITA	DESCRIPTION	VARIANT NOTE	NOTE
1	109026600000		GUARNIZIONE COPERCHIO DISTRIB.	TIMING COVER GASKET		
2	10901660BG01		COPERCHIO DISTRIBUZIONE	COVER CYLINDER HEAD		
3	109396600000		GOMMINO	RUBBER PAD		
4	109326600000		VITE (M6X23)	SCREW (M6X23)		
5	96200P740000		BOBINA	BOBINA		
6	290026060000		GOMMINO	RUBBER PAD		
7	109476580000		STAFFA BOBINA	STAFFA BOBINA		
8	58430J000000		PASSACAVO	FAIRLEAD		
9	R050304096000		VITE M6X18	SCREW M6X18		
10	10930660BG01		VALVOLA ARIA SECONDARIA	AIR VALVE SECONDARY		
11	110066030000		VALVOLA RITORNO DI FIAMMA	VALVE		
12	109406600000		GUARNIZIONE POZZETTO CANDELA	SPARK PLUG HOUSING GASKET		
13	130015090000		BOCCOLA	BUSH		
14	149026600000		PATTINO CATENA FISSO	FIXED CHAIN SLIDING SHOE		
15	129026600000		CATENA DISTRIBUZIONE	CATENA DISTRIBUZIONE		
16	149016600000		PATTINO CATENA MOBILE	PATTINO CATENA MOBILE		
17	140106090000		GUARNIZIONE O-RING	O-RING		
18	14903660BG01		TENDICATENA DISTRIBUZIONE	TENDICATENA DISTRIBUZIONE		
19	140076600000		MOLLA	MOLLA		
20	240036090000		RONDELLA	WASHER		
21	140116600000		VITE	SCREW		
22	160306030050		VITE M6X25	SCREW M6X25		
23	140126600000		VITE (M8X33)	SCREW (M8X33)		
24	129096600000		ALBERO DISTRIBUZIONE ASPIRAZ.	INTAKE CAMSHAFT		
25	129106600000		ALBERO DISTRIBUZIONE SCARICO	EXHAUST CAMSHAFT		

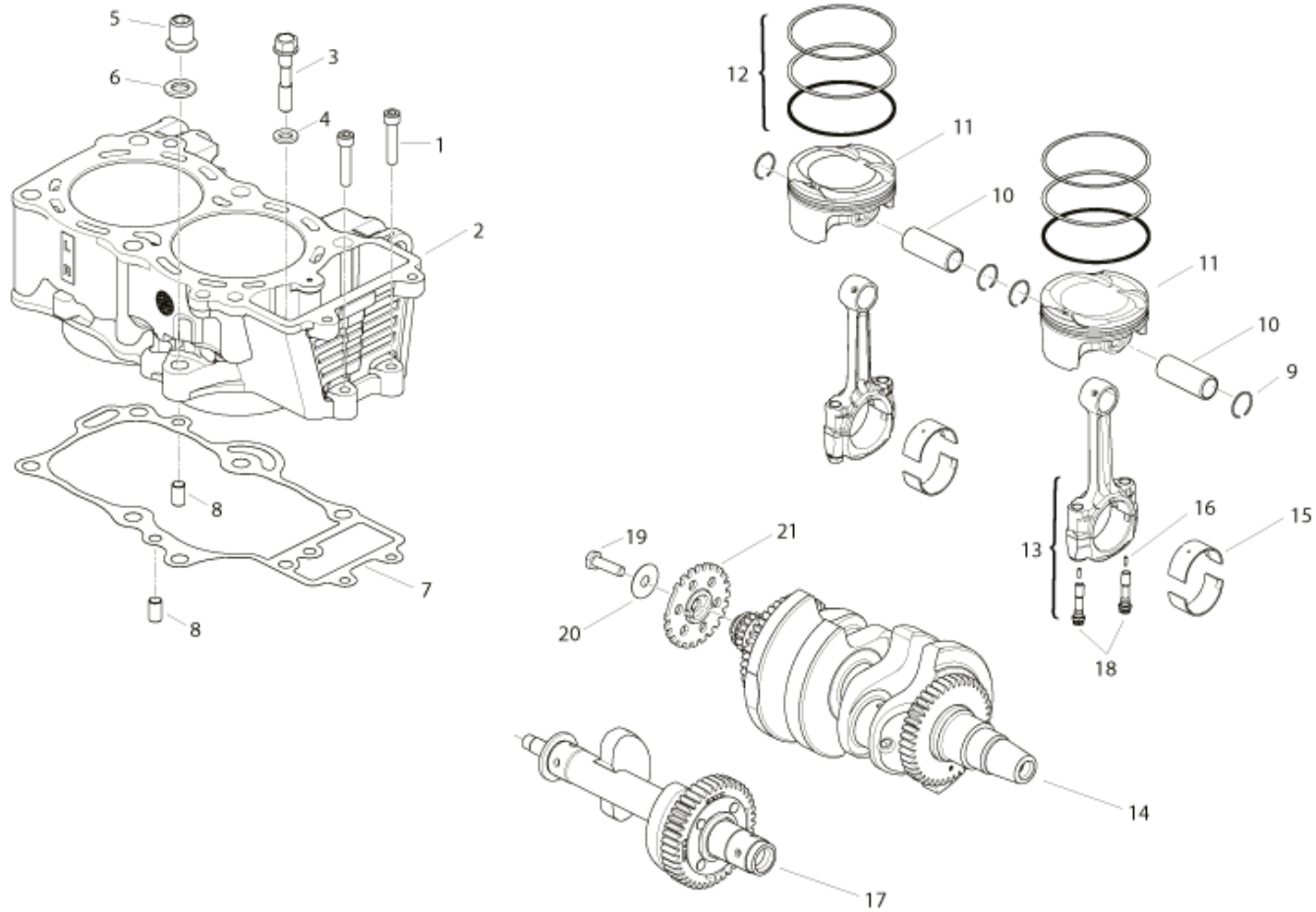
T002 - CYLINDER HEAD



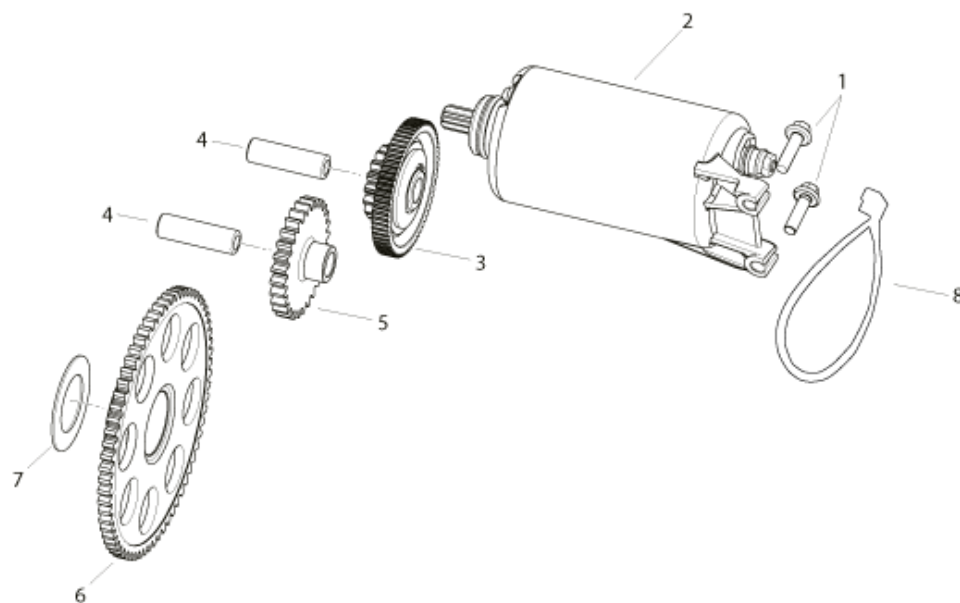
POSIZIONE	ITEM NUMBER	REPLACEMENT CODE	DESCRIZIONE ITA	DESCRIPTION	VARIANT NOTE	NOTE
1	109216600000		VITE (M10X176)	SCREW (M10X176)		
2	120015090000		GOMMINO VALVOLA	RUBBER PAD VALVE		
3	R14413011A		RONDELLA 10,3X20X2	WASHER 10,3X20X2		
4	109186600000		PATTINO CATENA SUPERIORE	PATTINO CATENA SUPERIORE		
5	160316030030		VITE (M6X30)	SCREW (M6X30)		
6	119126600000		GUARNIZIONE O-RING	O-RING		
7	10004609001X		PRIGIONIERO M8	STUD BOLT M8		
8	10905660BG01		TESTA CILINDRO	TESTA CILINDRO		
9	109076600000		GUARNIZIONE TESTA	HEAD GASKET		
10	B090108014B0		BUSSOLA DI CENTRAGGIO	BUSSOLA DI CENTRAGGIO		
11	270014590000		SENSORE TEMPERATURA ACQUA	SENSORE TEMPERATURA ACQUA		
12	109276600000		FASCETTA A VITE	SCREW HOSE CLAMP		
13	119016600010		COLLETTORE ASPIRAZIONE	INTAKE MANIFOLD		
14	B0205060166H		VITE M6X16	SCREW M6X16		
15	160306030030		VITE M6X20	SCREW M6X20		
16	10944660BG01		TAZZA TERMOSTATO	TAZZA TERMOSTATO		
17	109085240000		GUARNIZIONE O-RING	O-RING		
18	279276600000		VALVOLA TERMOSTATO	VALVE THERMOSTAT		
19	299076600000		CANDELA (CR8EGP)	CANDELA (CR8EGP)		
20	109206600000		VITE (M10X158)	SCREW (M10X158)		
21	109226600000		VITE (M10X80)	SCREW (M10X80)		
22	129186600000		VALVOLA ASPIRAZIONE	INTAKE VALVE		
23	129196600000		VALVOLA SCARICO	EXHAUST VALVE		
24	129216600000		SCODELLINO INFERIORE	SCODELLINO INFERIORE		
25	129246600380		BICCHIERINO VALVOLA (3.80)	VALVE LIFTER BUCKET (3.80)	VALVE LIFTER BUCKET (3.80)	
25	129246600382		BICCHIERINO VALVOLA (3.82)	VALVE LIFTER BUCKET (3.82)	VALVE LIFTER BUCKET (3.82)	
25	129246600384		BICCHIERINO VALVOLA (3.84)	VALVE LIFTER BUCKET (3.84)	VALVE LIFTER BUCKET (3.84)	
25	129246600386		BICCHIERINO VALVOLA (3.86)	VALVE LIFTER BUCKET (3.86)	VALVE LIFTER BUCKET (3.86)	

POSIZIONE	ITEM NUMBER	REPLACEMENT CODE	DESCRIZIONE ITA	DESCRIPTION	VARIANT NOTE	NOTE
25	129246600388		BICCHIERINO VALVOLA (3.88)	VALVE LIFTER BUCKET (3.88)	VALVE LIFTER BUCKET (3.88)	
25	129246600390		BICCHIERINO VALVOLA (3.90)	VALVE LIFTER BUCKET (3.90)	VALVE LIFTER BUCKET (3.90)	
25	129246600392		BICCHIERINO VALVOLA (3.92)	VALVE LIFTER BUCKET (3.92)	VALVE LIFTER BUCKET (3.92)	
25	129246600394		BICCHIERINO VALVOLA (3.94)	VALVE LIFTER BUCKET (3.94)	VALVE LIFTER BUCKET (3.94)	
25	129246600396		BICCHIERINO VALVOLA (3.96)	VALVE LIFTER BUCKET (3.96)	VALVE LIFTER BUCKET (3.96)	
25	129246600398		BICCHIERINO VALVOLA (3.98)	VALVE LIFTER BUCKET (3.98)	VALVE LIFTER BUCKET (3.98)	
25	129246600400		BICCHIERINO VALVOLA (4.00)	VALVE LIFTER BUCKET (4.00)	VALVE LIFTER BUCKET (4.00)	
26	129226600000		PASTIGLIA VALVOLA	PASTIGLIA VALVOLA		
27	129206600000		SCODELLINO SUPERIORE	SCODELLINO SUPERIORE		
28	129256600000		MOLLA VALVOLA	VALVE SPRING		

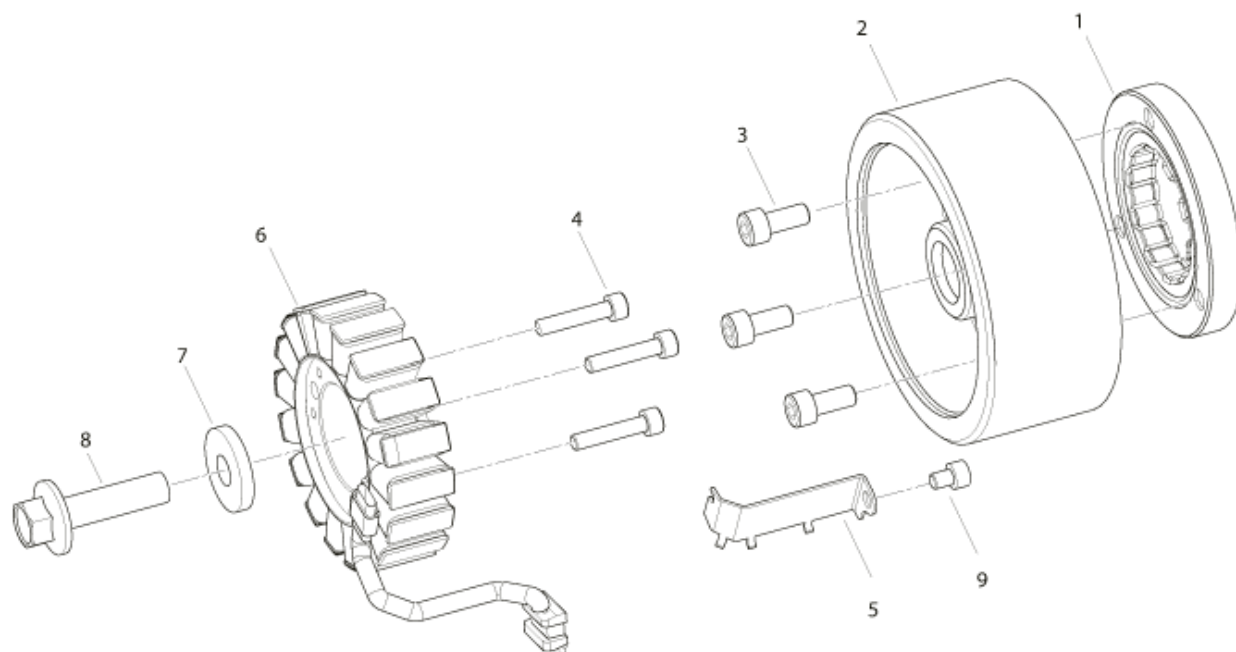
T003 - CRANK GEAR ASSEMBLY



POSIZIONE	ITEM NUMBER	REPLACEMENT CODE	DESCRIZIONE ITA	DESCRIPTION	VARIANT NOTE	NOTE
1	160316030030		VITE (M6X30)	SCREW (M6X30)		
2	13903660BG01		CILINDRO	CYLINDER		
3	130016600000		VITE (M8X43)	SCREW (M8X43)		
4	100054460000		RONDELLA	WASHER		
5	130046600000		VITE (M10)	SCREW (M10)		
6	R14413011A		RONDELLA 10,3X20X2	WASHER 10,3X20X2		
7	139026600000		GUARNIZIONE BASE CILINDRO	CYLINDER BASE GASKET		
8	B090108014B0		BUSSOLA DI CENTRAGGIO	BUSSOLA DI CENTRAGGIO		
9	179156600000		ANELLINO FERMA SPINOTTO	CIRCLIP PISTON PIN		
10	179146580000		SPINOTTO PISTONE	SPINOTTO PISTONE		
11	179136580000		PISTONE	PISTONE		
12	170016600000		SERIE SEGMENTI PISTONE	SERIE SEGMENTI PISTONE		
13	179036580000		BIELLA COMPLETA	BIELLA COMPLETA		
14	179016580000		ALBERO MOTORE	CRANKSHAFT		
15	179096600030		SEMICUSCINET. DI BIELLA (BLU)	SEMICUSCINET. DI BIELLA (BLU)	BLUE	
15	179096600020		SEMICUSCINET. DI BIELLA (NERO)	SEMICUSCINET. DI BIELLA (NERO)	BLACK	
16	B091403006A1		BOCCOLA DI GUIDA	BUSH OF GUIDE		
17	179246600000		CONTRALBERO	COUNTERSHAFT		
18	170046600000		VITE DI BIELLA	SCREW CONNECTING ROD		
19	201225006271		VITE	SCREW		
20	170106600000		RONDELLA	RONDELLA		
21	170096580010		RUOTA FONICA	WHEEL SPEED FASTENING		

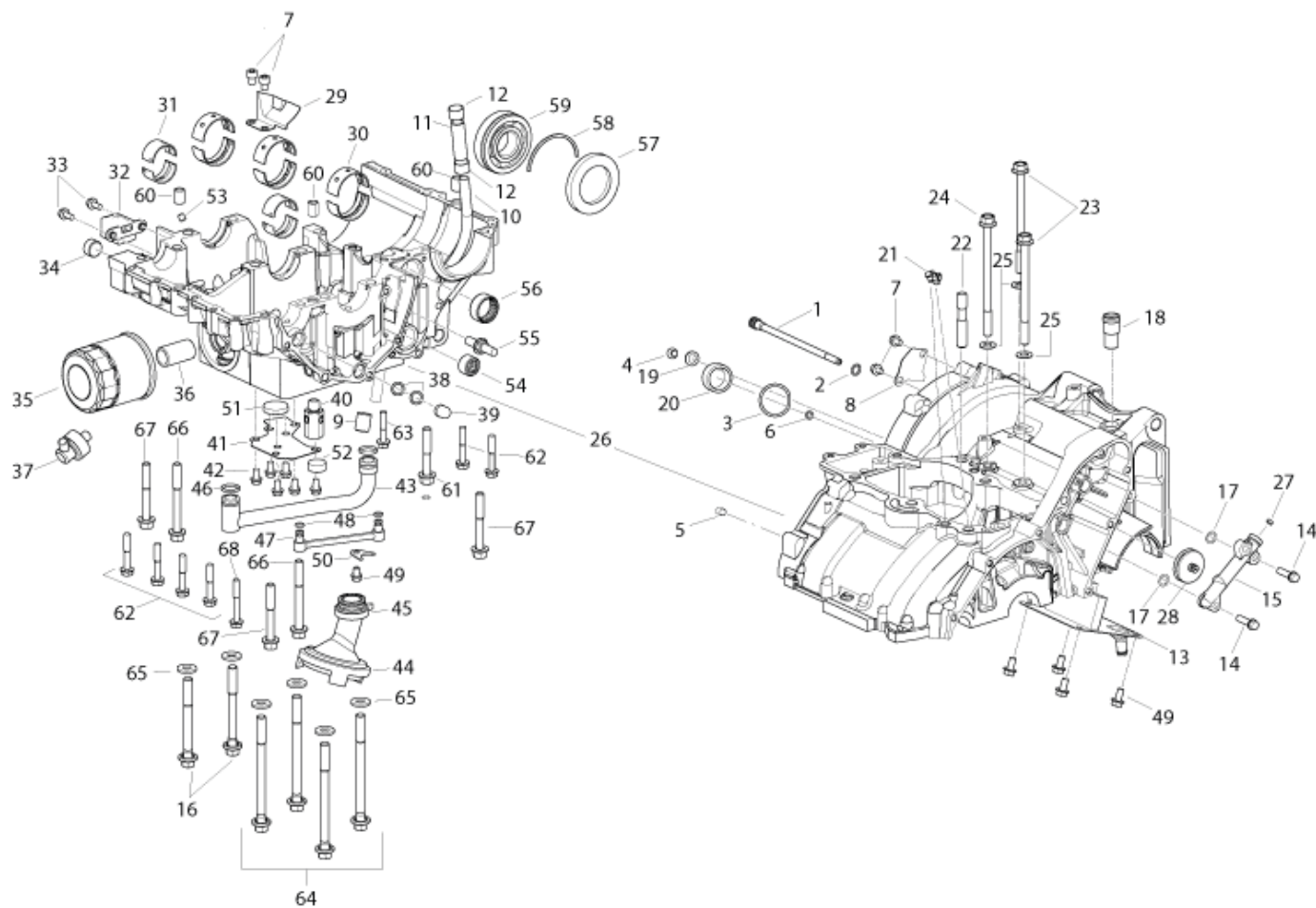
T004 - ELECTRIC STARTER

POSIZIONE	ITEM NUMBER	REPLACEMENT CODE	DESCRIZIONE ITA	DESCRIPTION	VARIANT NOTE	NOTE
1	R050304082000		VITE M6X22	SCREW M6X22		
2	24901660BG01		MOTORINO AVVIAMENTO	STARTING MOTOR		
3	249186600020		INGRANAGGIO DOPPIO	DOUBLE GEAR		
4	249056600000		ALBERINO AVVIAMENTO	KICK STARTER SHAFT ASSY		
5	249046600000		INGRANAGGIO SATELLITE	GEAR SATELLITE		
6	249076600000		INGRANAGGIO RUOTA LIBERA	GEAR ONE WAY WHEEL		
7	249206600000		RASAMENTO	SHIM		
8	92500P810001		CAVO DI MASSA	CAVO DI MASSA		

T005 - FLYWHEEL

POSIZIONE	ITEM NUMBER	REPLACEMENT CODE	DESCRIZIONE ITA	DESCRIPTION	VARIANT NOTE	NOTE
1	249106600000		RUOTA LIBERA	RUOTA LIBERA		
2	299026600000		ROTORE VOLANO MAGNETE	ROTOR MAGNETO FLYWHEEL		
3	B0205080186H		VITE (M8X18)	SCREW (M8X18)		
4	B0205060306H		VITE M6X30	SCREW M6X30		
5	299126600000		STAFFA	STAFFA		
6	299036600011		STATORE VOLANO MAGNETE	STATORE VOLANO MAGNETE		
7	299086600000		RONDELLA	RONDELLA		
8	299096600000		VITE (M12X45)	SCREW (M12X45)		
9	B0205060086H		VITE (M6X8)	SCREW (M6X8)		

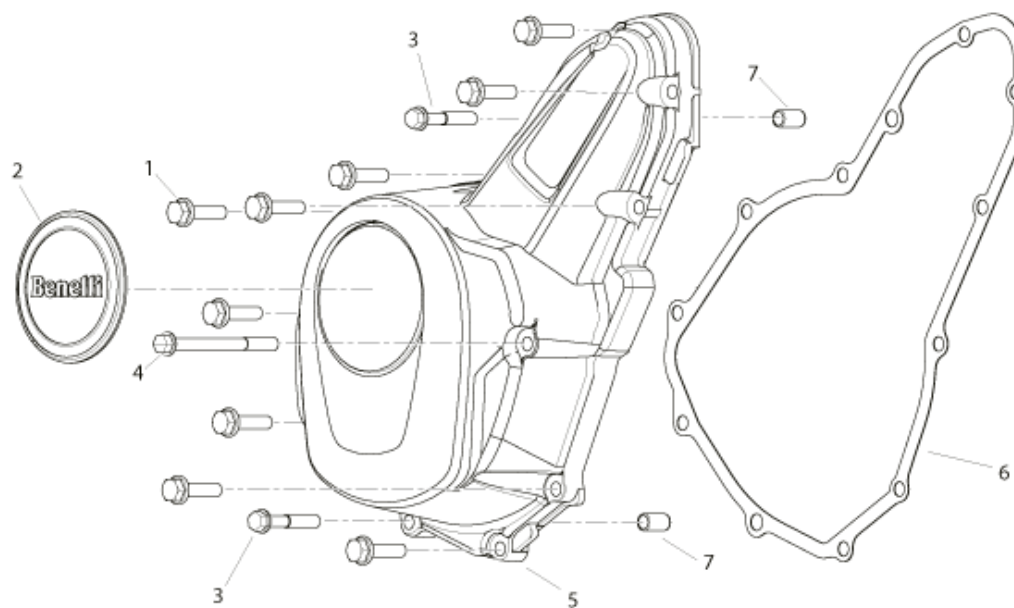
T006 - HALF CRANKCASES



POSIZIONE	ITEM NUMBER	REPLACEMENT CODE	DESCRIZIONE ITA	DESCRIPTION	VARIANT NOTE	NOTE
1	159256600000		TUBO OLIO	TUBO OLIO		
2	B190100800A0		GUARNIZIONE O-RING	O-RING		
3	B190103000B0		GUARNIZIONE O-RING	O-RING		
4	B02010601023	B0201060102H	BULLONE	BOLT		
5	R320052075000		PIOLO	PIN		
6	B190100487A0		GUARNIZIONE O-RING	O-RING		
7	B0205050086H		VITE (M5X8)	SCREW (M5X8)		
8	159156600000		PIASTRINO	PIASTRINO		
9	159316600000		BUSSOLA DI CENTRAGGIO	BUSSOLA DI CENTRAGGIO		
10	159306600000		TUBO OLIO	TUBO OLIO		
11	159296600000		TUBO	TUBO		
12	B1700012000A		FASCETTA A MOLLA	SPRING HOSE CLAMP		
13	159326600000		VALVOLA DI SFIATO	BREATHER VALVE		
14	B01070602565		VITE M6X25	SCREW M6X25		
15	15922660BG01		TUBO OLIO	TUBO OLIO		
16	159716600000		VITE (M9X83)	SCREW (M9X83)		
17	159856600000		GUARNIZIONE O-RING	O-RING		
18	159146600000		TUBO SFIATO	BREATHER PIPE		
19	159196600000		BOCCOLA	BOCCOLA		
20	159186580000		BOCCOLA	BUSH		
21	159496540000		BOCCOLA	BOCCOLA		
22	159136600000		PRIGIONIERO (M10)	STUD BOLT (M10)		
23	159836600000		VITE (M8X110)	SCREW (M8X110)		
24	159826600000		VITE (M8X120)	SCREW (M8X120)		
25	159116600000		RONDELLA	RONDELLA		
26	15902658BG01		COPPIA SEMICARTERS	COUPLE SEMICARTER		
27	150103070002		TAPPO	TAPPO		
28	159176600000		TAPPO OLIO	TAPPO OLIO		

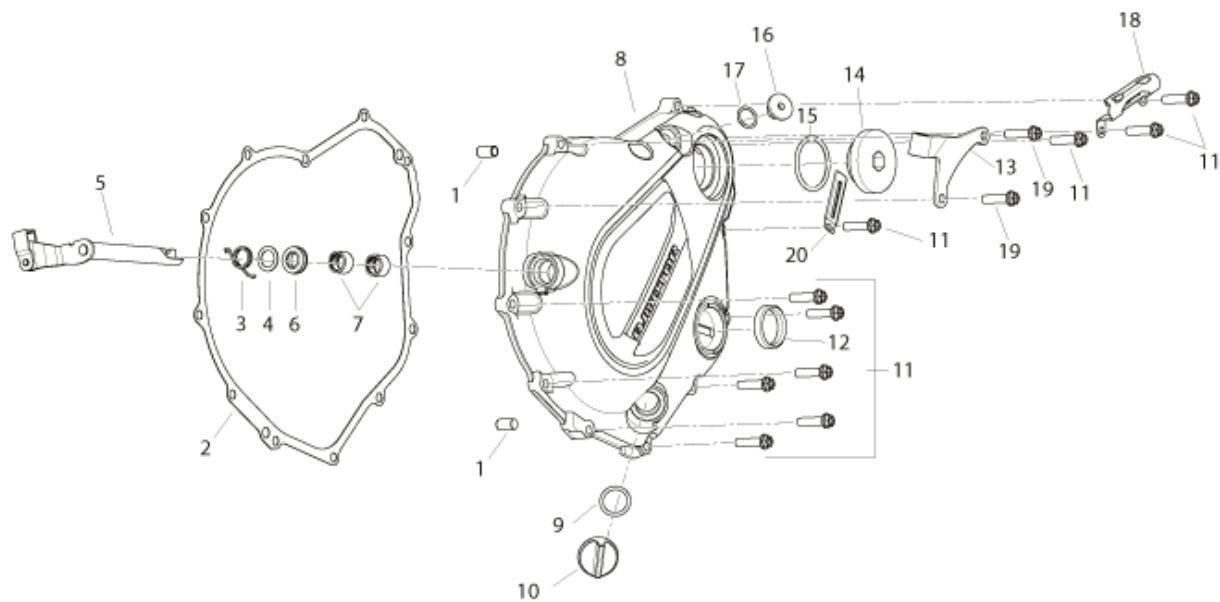
POSIZIONE	ITEM NUMBER	REPLACEMENT CODE	DESCRIZIONE ITA	DESCRIPTION	VARIANT NOTE	NOTE
29	159536600000		LAMELLA	LAMELLE		
30	159096600010		SEMICUSCINETTO (BLU)	SEMICUSCINETTO (BLU)	BLUE	
30	159096600020		SEMICUSCINETTO (NERO)	SEMICUSCINETTO (NERO)	BLACK	
31	159106600020		SEMICUSCINETTO (BLU)	SEMICUSCINETTO (BLU)		
32	159566600000		SENSORE PICK-UP	SENSORE PICK-UP		
33	B0107050126H		VITE M5X16	SCREW M5X12		
34	159126610000		TAPPO	TAPPO		
35	269256600030		FILTRO OLIO	OIL FILTER		
36	159476600000		RACCORDO FILTRO OLIO	RACCORDO FILTRO OLIO		
37	159586600000		SENSORE PRESSIONE OLIO	SENSORE PRESSIONE OLIO		
38	R050304052000	100053070001	GUARNIZIONE O-RING KIT 10	O-RING		
39	159656600000		TUBO	TUBO		
40	159596600000		VALVOLA SOVRAPRESSIONE OLIO	OIL OVER PRESURE VALVE		
41	159406600000		LAMELLA PASSAGGIO OLIO	LAMELLA PASSAGGIO OLIO		
42	R030504085000		VITE M6X10	SCREW M6X10		
43	269266600000		TUBO	TUBO		
44	269206600000		FILTRO ASPIRAZIONE OLIO	OIL SUCTION FILTER		
45	269216600000		GUARNIZIONE O-RING	O-RING		
46	269306600000		GUARNIZIONE O-RING	O-RING		
47	159496600000		TUBO	TUBO		
48	159526600000		GUARNIZIONE O-RING	O-RING		
49	B01070601265		VITE M6X12	SCREW M6X12		
50	269186600000		PIASTRINO	PIASTRINO		
51	159446600000		TAPPO	TAPPO		
52	159436600000		TAPPO	TAPPO		
53	B0223060082H		VITE (M6X8)	SCREW (M6X8)		
54	219536600000		CUSCINETTO A RULLI	BEARING NEEDLE		
55	159486600000		TAPPO	TAPPO		

POSIZIONE	ITEM NUMBER	REPLACEMENT CODE	DESCRIZIONE ITA	DESCRIPTION	VARIANT NOTE	NOTE
56	B1212K301301		CUSCINETTO A RULLI	BEARING NEEDLE		
57	159066600000		PARAOLIO	PARAOLIO		
58	159046600000		ANELLO RITEGNO CUSCINETTO	BEARING RETAINING RING		
59	159056600000		CUSCINETTO	BEARING		
60	150083070000		BOCCOLA DI GUIDA	BUSH OF GUIDE		
61	159846600000		VITE (M8X50)	SCREW (M8X50)		
62	R320652074000		VITE M6X38	SCREW M6X38		
63	B01070603263		VITE M6X32	SCREW M6X32		
64	159386600000		VITE (M9X113)	SCREW (M9X113)		
65	159396600000		RONDELLA	RONDELLA		
66	R320052191000		VITE M8X75	SCREW M8X75		
67	B0109080606H		VITE M8X60	SCREW M8X60		
68	B0107060456H		VITE M6X45	SCREW M6X45		

T007 - L.H. ENGINE COVER

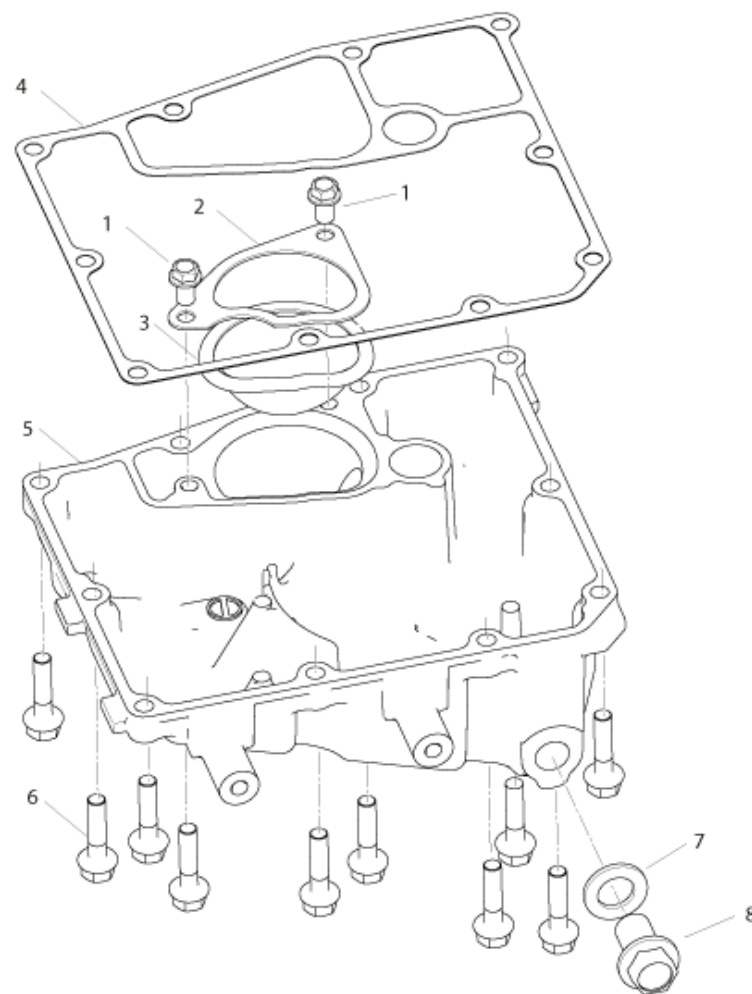
POSIZIONE	ITEM NUMBER	REPLACEMENT CODE	DESCRIZIONE ITA	DESCRIPTION	VARIANT NOTE	NOTE
1	160306030050		VITE M6X25	SCREW M6X25		
2	169416600030		ADESIVO BENELLI	STICKER BENELLI		
3	160306030080		VITE M6X35	SCREW M6X35		
4	160306030200		VITE (M6X72)	SCREW (M6X72)		
5	16902660BG01		COPERCHIO VOLANO MAGNETE	FLYWHEEL MAGNET COVER		
6	169076600000		GUARNIZIONE COPERCHIO VOLANO	FLYWHEEL COVER SEAL		
7	150043050000		GRANO	DOWEL		

T008 - R.H. ENGINE COVER

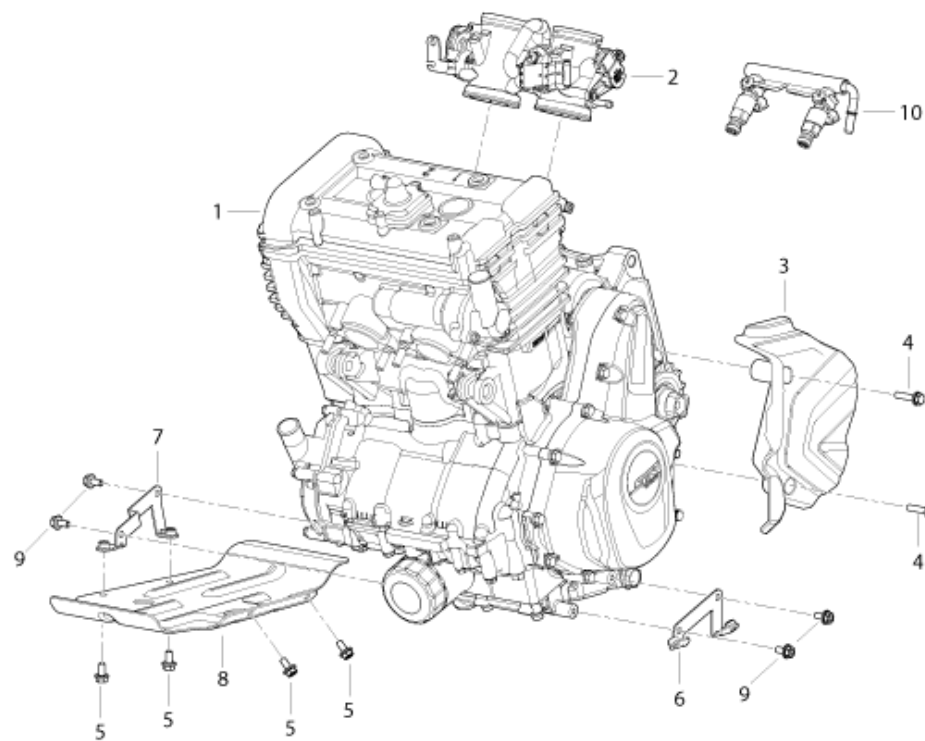


POSIZIONE	ITEM NUMBER	REPLACEMENT CODE	DESCRIZIONE ITA	DESCRIPTION	VARIANT NOTE	NOTE
1	150043050000		GRANO	DOWEL		
2	169116600000		GUARNIZIONE COPERCHIO FRIZIONE	CLUTCH COVER GASKET		
3	169216600010		MOLLA DI RICHIAMO	MOLLA DI RICHIAMO		
4	169226600000		RONDELLA	RONDELLA		
5	169326600010		ALBERO COMANDO FRIZIONE	CLUTCH CONTROL SHAFT		
6	169376600000		PARAOLIO	PARAOLIO		
7	B1212K121002		CUSCINETTO A RULLI	BEARING NEEDLE		
8	16910660BG02		COPERCHIO FRIZIONE	CLUTCH COVER		
9	169316600000		GUARNIZIONE O-RING	O-RING		
10	169306600000		TAPPO CARICO OLIO	TAPPO CARICO OLIO		
11	160306030050		VITE M6X25	SCREW M6X25		
12	169286600000		OBLÒ ISPEZIONE LIVELLO OLIO	OIL LEVEL SIGHT GLASS		
13	169486600000		PASSACAVO	PASSACAVO		
14	16926660BG01		TAPPO ISPEZIONE	TAPPO ISPEZIONE		
15	150293070000		GUARNIZIONE O-RING	O-RING		
16	169166600000		TAPPO ISPEZIONE FASE	TAPPO ISPEZIONE FASE		
17	169246600000		GUARNIZIONE O-RING	O-RING		
18	58430PA80000		STAFFA	STAFFA		
19	160306030060		VITE (M6X28)	SCREW (M6X28)		
20	58430J000000		PASSACAVO	FAIRLEAD		

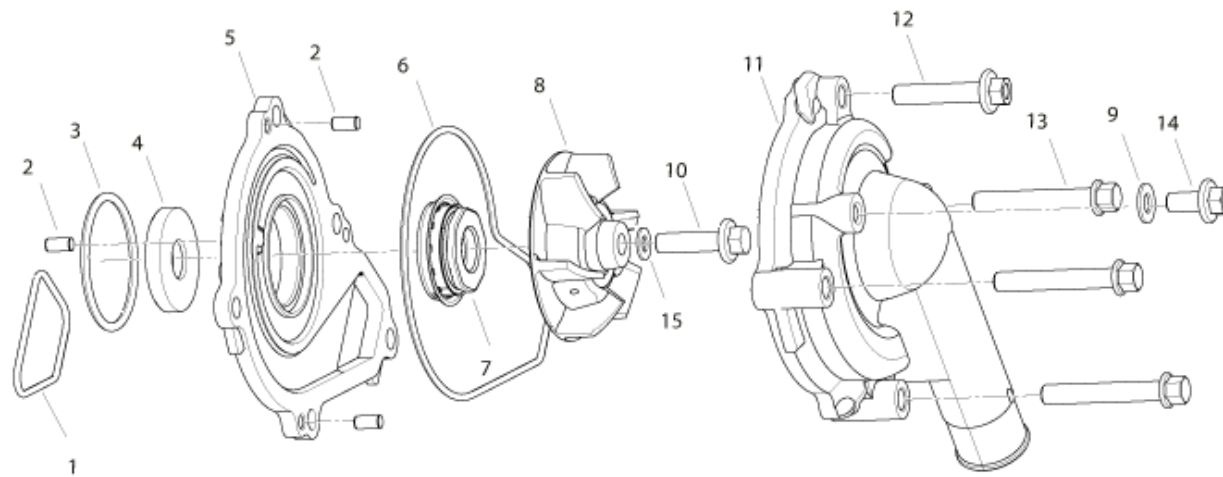
T009 - OIL SUMP



POSIZIONE	ITEM NUMBER	REPLACEMENT CODE	DESCRIZIONE ITA	DESCRIPTION	VARIANT NOTE	NOTE
1	B01070601265		VITE M6X12	SCREW M6X12		
2	150066600000		PIASTRINO	PIASTRINO		
3	150056600000		FILTRO OLIO A RETE	OIL FILTER NETTING		
4	150076600000		GUARNIZIONE COPPA OLIO	OIL SUMP GASKET		
5	15004660BG01		COPPA OLIO	COPPA OLIO		
6	B01070602565		VITE M6X25	SCREW M6X25		
7	150086600000		RONDELLA	RONDELLA		
8	159506570000		TAPPO MAGNETICO	TAPPO MAGNETICO		

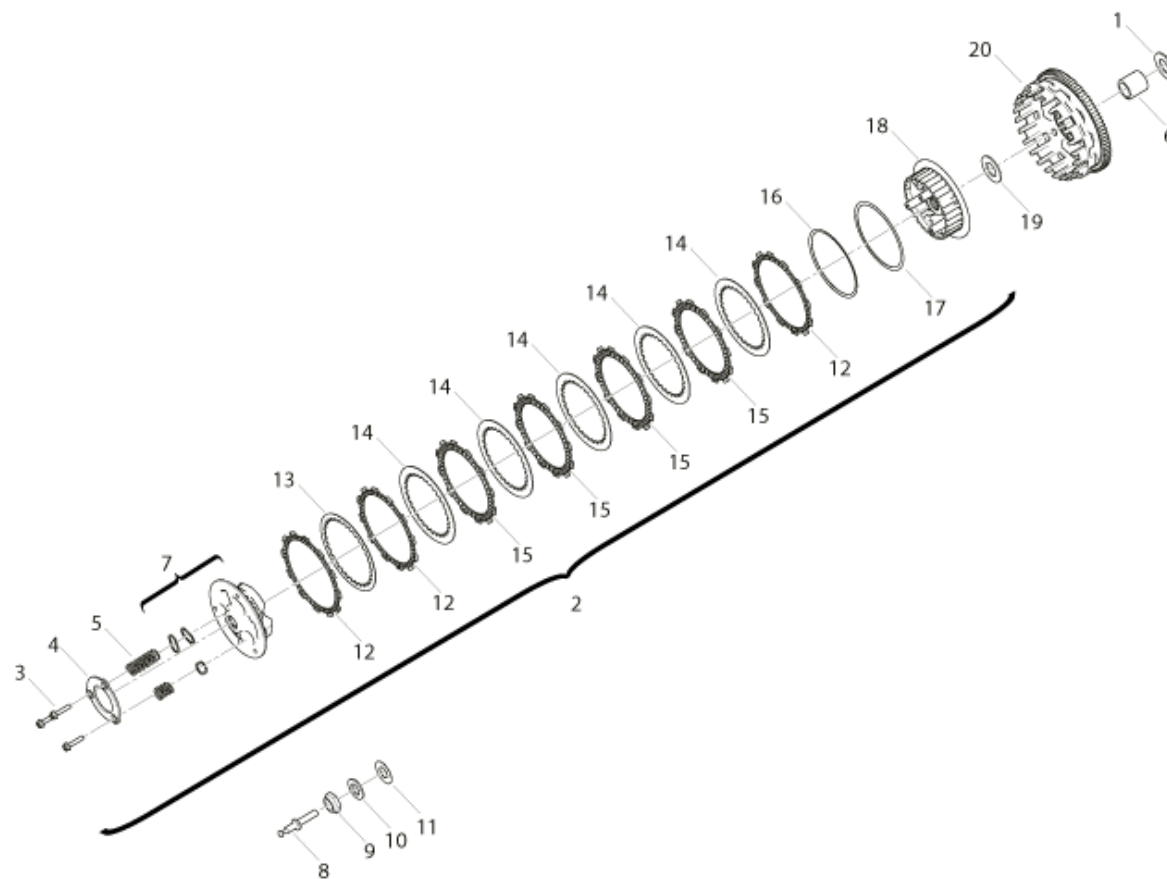
T00B - COMPLETE ENGINE

POSIZIONE	ITEM NUMBER	REPLACEMENT CODE	DESCRIZIONE ITA	DESCRIPTION	VARIANT NOTE	NOTE
1	C2658013BG00		MOTORE (TRK702)	ENGINE (TRK702)		
2	289016580010		CORPO FARFALLATO	CORPO FARFALLATO		
3	16950660BG01		COPERCHIO PIGNONE (NERO BG)	COPERCHIO PIGNONE (NERO BG)		
4	B01070602565		VITE M6X25	SCREW M6X25		
5	B0109060166K		VITE M6X16	SCREW M6X16		
6	57045P740001		STAFFA SX	LH. BRACKET		
7	57046P740001		STAFFA DESTRA	RH BRACKET		
8	65406P740001		PROTEZIONE COPPA OLIO	OIL SUMP PROTECTION		
9	B0109060126K		VITE M6X12	SCREW M6X12		
10	289116600000		INIETTORE	INIETTORE		

T010 - WATER PUMP

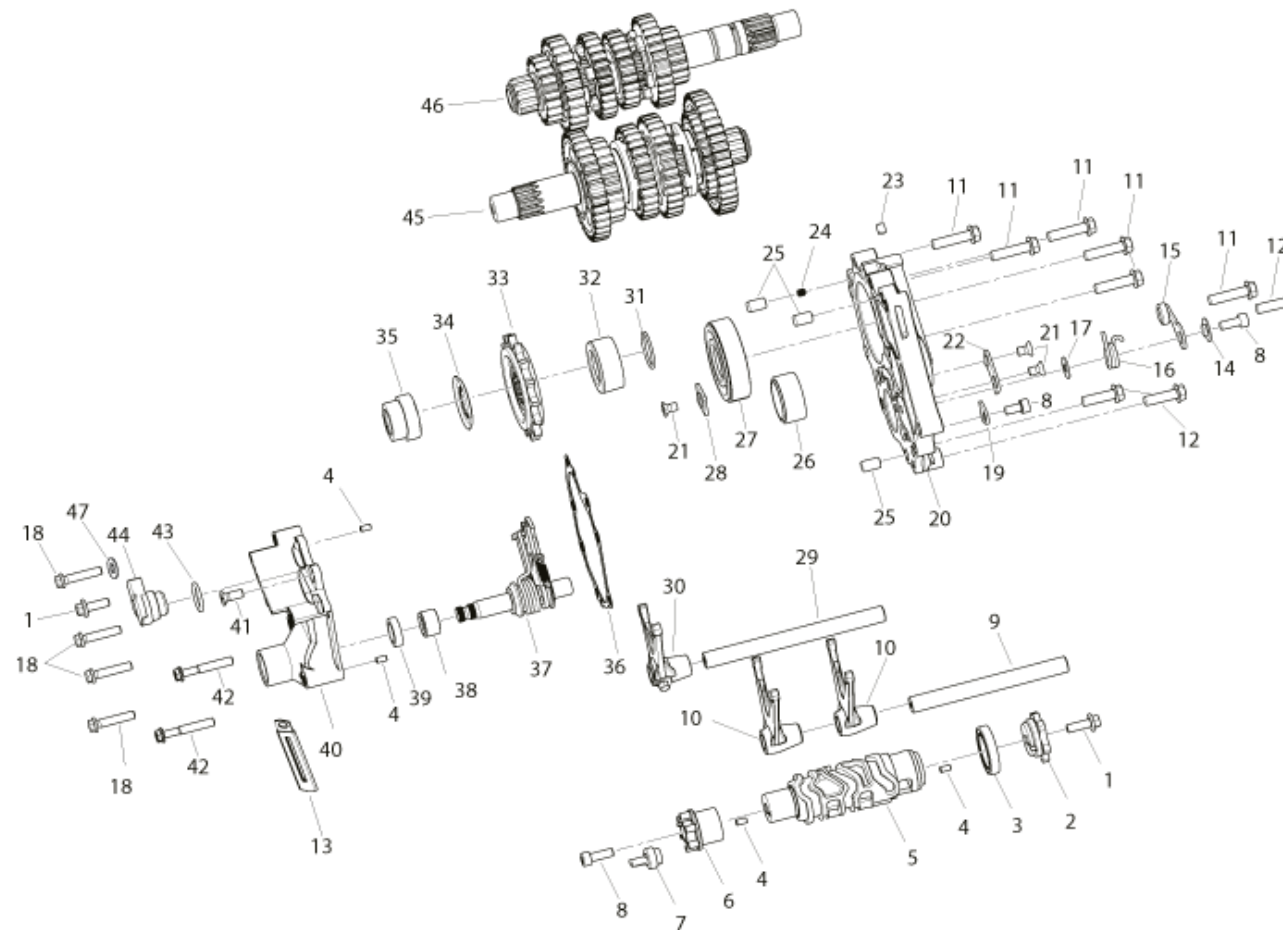
POSIZIONE	ITEM NUMBER	REPLACEMENT CODE	DESCRIZIONE ITA	DESCRIPTION	VARIANT NOTE	NOTE
1	279356600000		GUARNIZIONE O-RING	O-RING		
2	R320052075000		PIOLO	PIN		
3	279366600000		GUARNIZIONE O-RING	O-RING		
4	279376600000		GUARNIZIONE O-RING	O-RING		
5	27934660BG01		CORPO POMPA ACQUA	WATER PUMP BODY		
6	279326600000		GUARNIZIONE O-RING	O-RING		
7	279606060000		TENUTA MECCANICA	TENUTA MECCANICA		
8	279216600000		GIRANTE POMPA ACQUA	WATER PUMP FAN		
9	160131170000		RONDELLA	WASHER		
10	160306030040		VITE (M6X22)	SCREW (M6X22)		
11	27931660BG01		COPERCHIO POMPA ACQUA	WATER PUMP COVER		
12	160306030070		VITE M6X30	SCREW M6X30		
13	160306030090		VITE M6X40	SCREW M6X40		
14	160306030010		VITE M6X12	SCREW M6X12		
15	R170052052000	B0703000060H	RONDELLA	WASHER		

T011 - CLUTCH



POSIZIONE	ITEM NUMBER	REPLACEMENT CODE	DESCRIZIONE ITA	DESCRIPTION	VARIANT NOTE	NOTE
1	219686600000		RONDELLA	RONDELLA		
2	209036600040		FRIZIONE COMPLETA	COMPLETE CLUTCH		
3	209146600040		VITE (M6X35)	SCREW (M6X35)		
4	209156600040		FLANGIA FRIZIONE	CLUTCH FLANGE		
5	209166600040		MOLLA PIATTO SPINGIDIS. FRIZ.	DISC PRES. PLATE CLUTCH SPRING		
6	219676600000		BOCCOLA	BOCCOLA		
7	209186600040		PIATTO SPINGIDISCO	PIATTO SPINGIDISCO		
8	209176600000		PERNO SPINGIDISCO	PERNO SPINGIDISCO		
9	219656600000		DADO	NUT		
10	219666600000		RONDELLA	RONDELLA		
11	219926600000		RONDELLA	RONDELLA		
12	209196600040		DISCO FRIZIONE GUARNITO	DRIVE CLUTCH DISK		
13	209206600040		DISCO ACCIAIO	DISCO ACCIAIO		
14	209216600040		DISCO ACCIAIO	DISCO ACCIAIO		
15	209226600040		DISCO FRIZIONE GUARNITO	DRIVE CLUTCH DISK		
16	209236600040		DISCO IN ACCIAIO A TAZZA	SPRING STEEL DISK		
17	209246600040		RONDELLA	RONDELLA		
18	209256600040		TAMBURO FRIZIONE	TAMBURO FRIZIONE		
19	209266600040		ANELLO FRIZIONE	PLATE CLUTCH DRIVE		
20	209126600010		CAMPANA FRIZIONE	CAMPANA FRIZIONE		

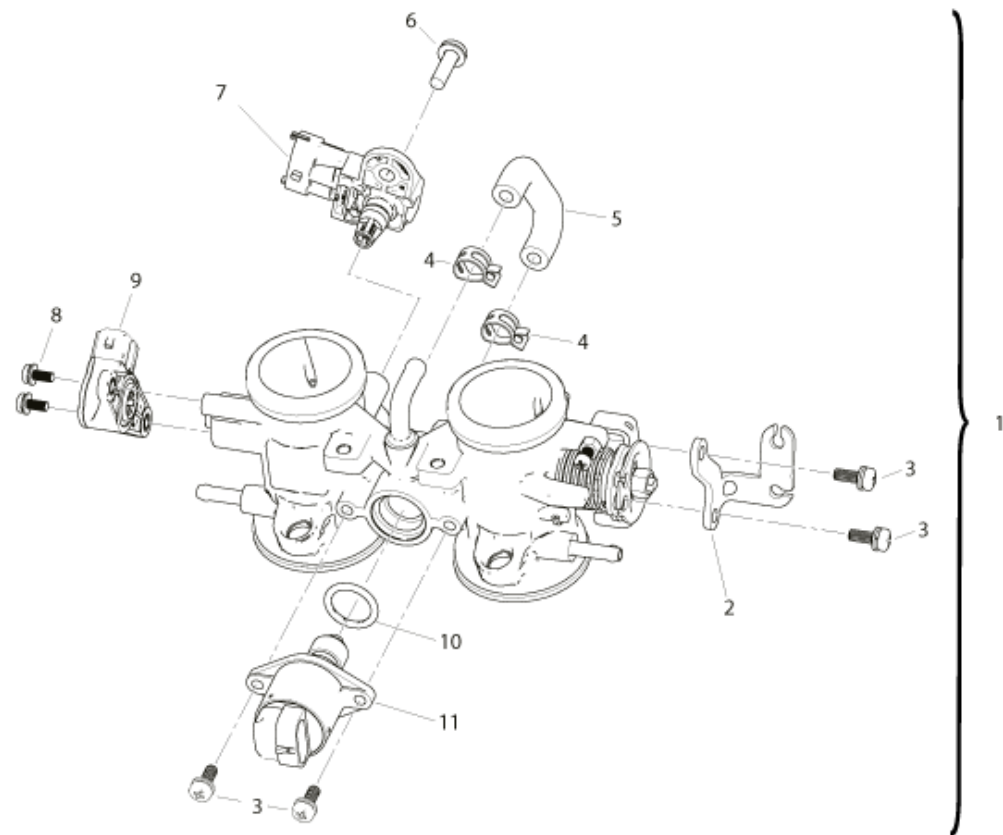
T012 - GEAR-BOX



POSIZIONE	ITEM NUMBER	REPLACEMENT CODE	DESCRIZIONE ITA	DESCRIPTION	VARIANT NOTE	NOTE
1	R050304096000		VITE M6X18	SCREW M6X18		
2	210056600000		ROCCHETTO DESMODROMICO	ROCCHETTO DESMODROMICO		
3	B12016180501		CUSCINETTO	BEARING		
4	B090104008B0		PIOLO	PIOLO		
5	219056600000		TAMBURO DESMODROMICO	TAMBURO DESMODROMICO		
6	210066600000		SUPPORTO SENSORE CAMBIO	SUPPORTO SENSORE CAMBIO		
7	219936600000		SALTARELLO FISSA MARCE	SALTARELLO FISSA MARCE		
8	B02050601565		VITE	SCREW		
9	219096600000		PERNO SELETTORE SECONDARIO	PERNO SELETTORE SECONDARIO		
10	219106600000		FORCHETTA SELETTORE CAMB. SEC.	FORCHETTA SELETTORE CAMB. SEC.		
11	219596600000		VITE (M7X30)	SCREW (M7X30)		
12	219626600000		VITE (M7X26)	SCREW (M7X26)		
13	58430J000000		PASSACAVO	FAIRLEAD		
14	219396600000		RONDELLA	RONDELLA		
15	219336600000		PIASTRINO	PIASTRINO		
16	219386600000		MOLLA DI RICHIAMO	MOLLA DI RICHIAMO		
17	219376600000		RONDELLA	RONDELLA		
18	160306030070		VITE M6X30	SCREW M6X30		
19	219636600000		PIASTRINO	PIASTRINO		
20	21956658BG01		FLANGIA CAMBIO	FLANGE GEAR SHIFT		
21	B02010601023	B0201060102H	BULLONE	BOLT		
22	219646600000		PIASTRINO	PIASTRINO		
23	150103070002		TAPPO	TAPPO		
24	219616600000		TAPPO OLIO	TAPPO OLIO		
25	B090108014B0		BUSSOLA DI CENTRAGGIO	BUSSOLA DI CENTRAGGIO		
26	159186580000		BOCCOLA	BUSH		
27	219576600000		CUSCINETTO	BEARING		
28	219586600000		PIASTRINO	PIASTRINO		

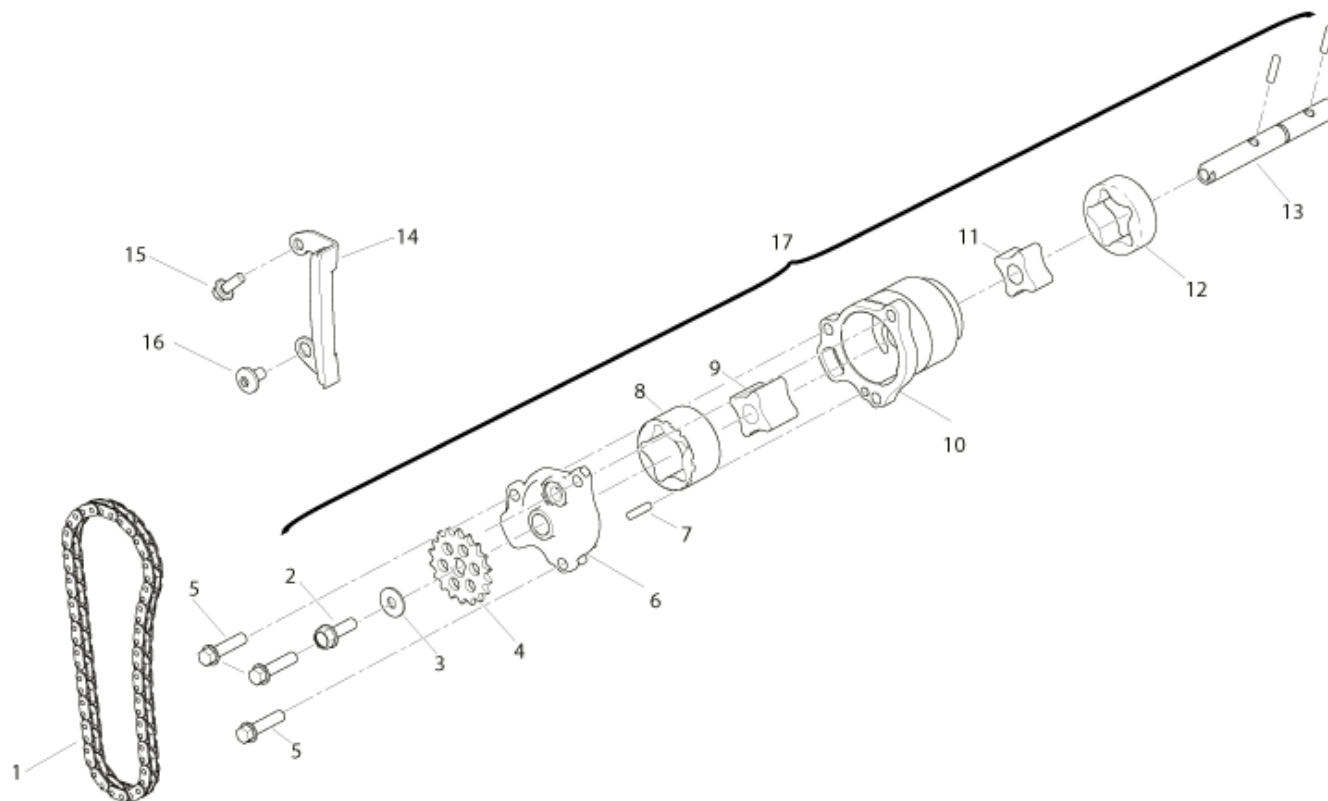
POSIZIONE	ITEM NUMBER	REPLACEMENT CODE	DESCRIZIONE ITA	DESCRIPTION	VARIANT NOTE	NOTE
29	219086600000		PERNO SELETTORE SECONDARIO	PERNO SELETTORE SECONDARIO		
30	219116600000		FORCHETTA SELETTORE CAMB. SEC.	FORCHETTA SELETTORE CAMB. SEC.		
31	219836600000		GUARNIZIONE O-RING	O-RING		
32	219826580000		BOCCOLA	BOCCOLA		
33	219296600000		PIGNONE	PIGNONE		
34	219316600000		RONDELLA	RONDELLA		
35	219846600000		DADO	NUT		
36	219506600000		GUARNIZIONE FLANGIA CAMBIO	GEAR FLANGE GASKET		
37	219016600000		ALBERO SELETTORE CAMBIO	SELECTOR SHAFT		
38	219536600000		CUSCINETTO A RULLI	BEARING NEEDLE		
39	219526600000		GUARNIZIONE O-RING	O-RING		
40	21949660BG01		FLANGIA CAMBIO (NERO BG)	FLANGE GEAR SHIFT (BLACK BG)		
41	B02010601622		VITE M6X16	SCREW M6X16		
42	160306030090		VITE M6X40	SCREW M6X40		
43	219916600000		GUARNIZIONE O-RING	O-RING		
44	219516600000		SENSORE CAMBIO	SENSORE CAMBIO		
45	219216580000		ALBERO SECONDARIO	SECONDARY SHAFT		
46	219136580000		ALBERO PRIMARIO	MAIN SHAFT		
47	170226090000		RONDELLA	RONDELLA		

T013 - THROTTLE BODY



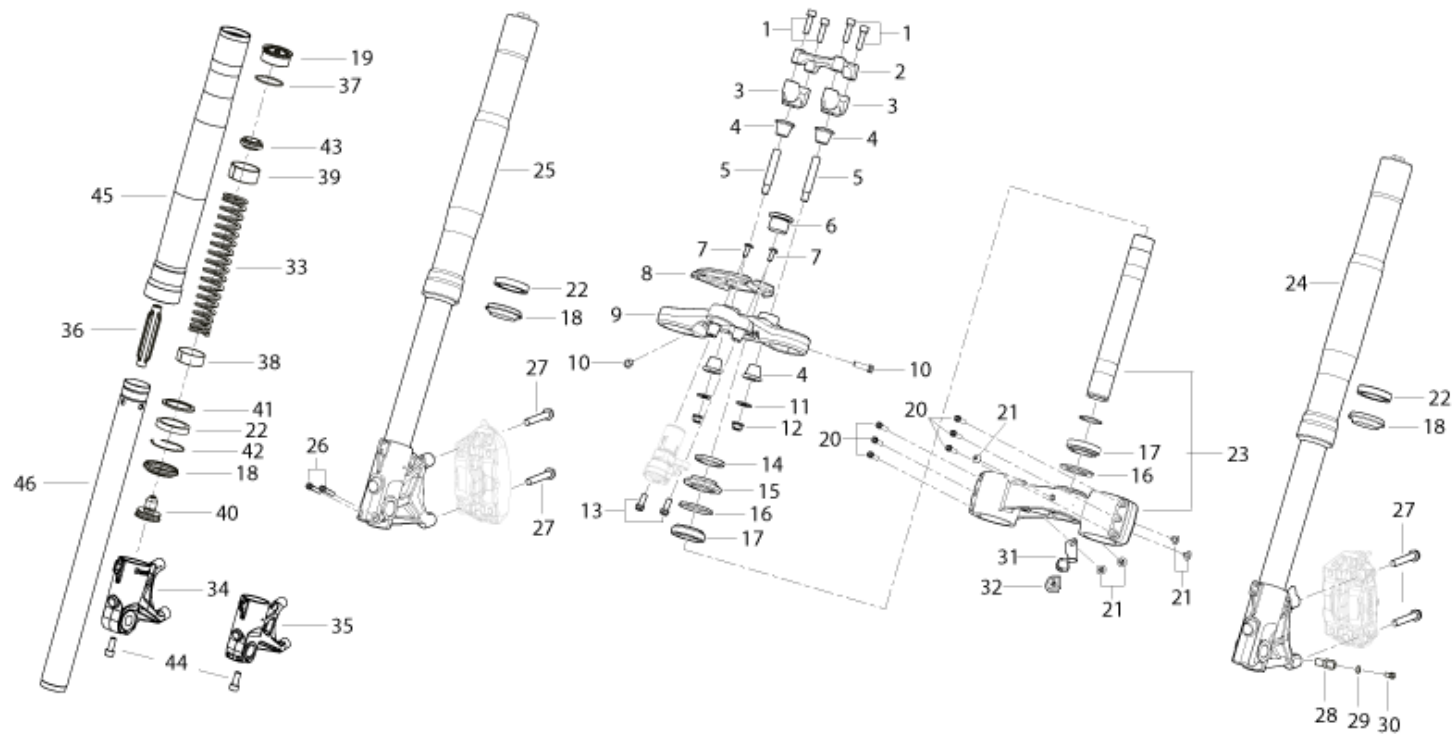
POSIZIONE	ITEM NUMBER	REPLACEMENT CODE	DESCRIZIONE ITA	DESCRIPTION	VARIANT NOTE	NOTE
1	289016580010		CORPO FARFALLATO	CORPO FARFALLATO		
2	289126580000		PIASTRINO FISSAGGIO CABLAGGIO	PIASTRINO FISSAGGIO CABLAGGIO		
3	B1308050140H		VITE (M5X14)	SCREW (M5X14)		
4	289146580000		MOLLETTA	CLAMP		
5	289156580000		TUBO	TUBO		
6	289166580000		VITE (M6X20)	SCREW (M6X20)		
7	289176580000		SENSORE T-MAP	SENSORE T-MAP		
8	B13080401023		VITE M4X10	SCREW M4 X10		
9	289196580000		SENSORE TPS	SENSORE TPS		
10	289206580000		GUARNIZIONE O-RING	O-RING		
11	289216580000		STEPPER	STEPPER		

T014 - LUBRIFICATION



POSIZIONE	ITEM NUMBER	REPLACEMENT CODE	DESCRIZIONE ITA	DESCRIPTION	VARIANT NOTE	NOTE
1	269056600000		CATENA POMPA OLIO	CATENA POMPA OLIO		
2	269176600000	R999999999999	VITE (M6X20)	SCREW (M6X20)		
3	269166600000	R999999999999	RONDELLA	RONDELLA		
4	269156600000	R999999999999	INGRANAGGIO POMPA OLIO	GEAR OIL PUMP		
5	B01070602565		VITE M6X25	SCREW M6X25		
6	269126600000	R999999999999	COPERCHIO POMPA OLIO	OIL PUMP COVER		
7	269116600000	R999999999999	PIOLO	PIOLO		
8	269136600000	R999999999999	ROTORE ESTERNO	ROTORE ESTERNO		
9	269146600000	R999999999999	ROTORE INTERNO	ROTORE INTERNO		
10	269086600000	R999999999999	CORPO POMPA OLIO	OIL PUMP BODY		
11	269106600000	R999999999999	ROTORE INTERNO	ROTORE INTERNO		
12	269096600000	R999999999999	ROTORE ESTERNO	ROTORE ESTERNO		
13	269076600000	R999999999999	ALBERO POMPA OLIO	OIL PUMP SHAFT		
14	269316600000		STAFFA	STAFFA		
15	B01070601265		VITE M6X12	SCREW M6X12		
16	269196600000		VITE (M6X10)	SCREW (M6X10)		
17	269066600000		POMPA OLIO	POMPA OLIO		

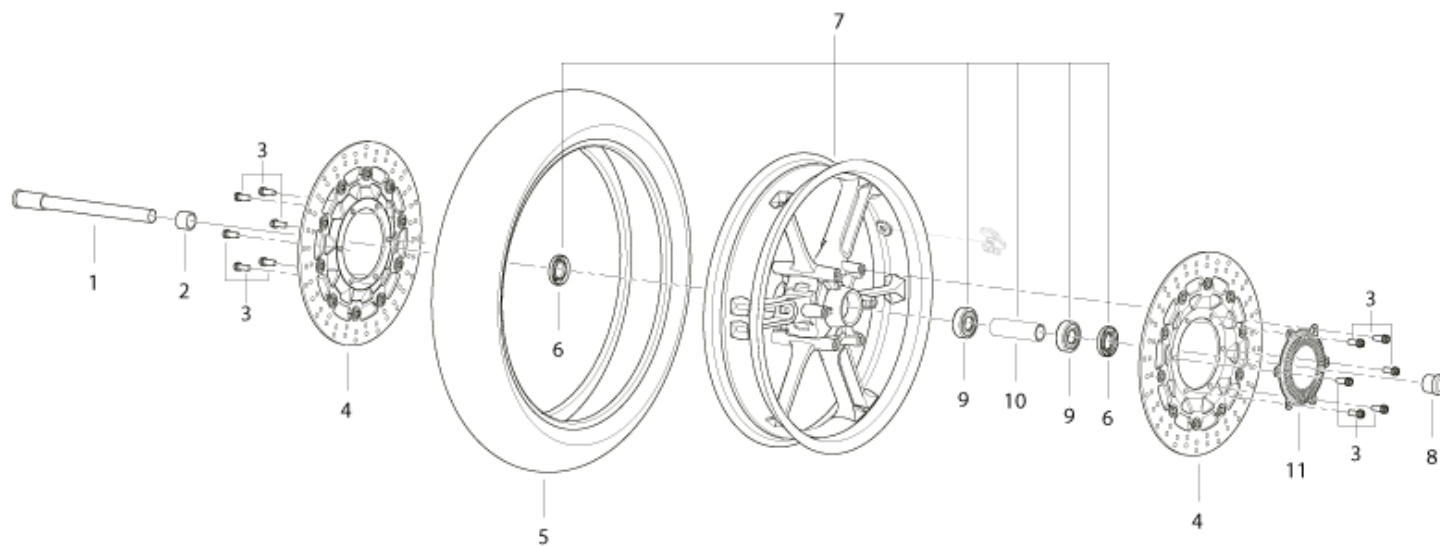
T015 - FRONT FORK



POSIZIONE	ITEM NUMBER	REPLACEMENT CODE	DESCRIZIONE ITA	DESCRIPTION	VARIANT NOTE	NOTE
1	B0205080306K		VITE M8X30	SCREW M8X30		
2	43014P160001		CAVALLOTTO SUPERIORE	UPPER BRACKET		
3	43014P010100		CAVALLOTTO INFERIORE	LOWER BRACKET		
4	47015P010010		SILENT-BLOCK MANUBRIO	HANDLEBAR SILENT-BLOCK		
5	40086P010002		PRIGIONIERO FISSAGGIO MANUBRIO	STUD BOLT, HANDLEBAR FIXING		
6	43049P250000		VITE SPECIALE	SPECIAL SCREW		
7	B0284060200A		VITE M6X20	SCREW M6X20		
8	43012P160000		COPERCHIO	COVER		
9	43011P160000		TESTA DI STERZO	STEERING PLATE		
10	R90751451B		VITE TCEI M8X25 ZB	SCREW TCEI M8X25 ZB		
11	40089P010100		RONDELLA	WASHER		
12	R91350091B		DADO M10X1,25	NUT M10X1,25		
13	B0226080206H		VITE M8X20	SCREW M8X20		
14	R90752321A		GHIERA PERNO DI STERZO ZB	STEERING RING NUT PIN ZB		
15	43009P260000		GHIERA DI STERZO	STEERING RING NUT		
16	43005S010000		ANELLO PARAPOLVERE	RING DUST COVER		
17	43130S010000		CUSCINETTO	BEARING		
18	43290P250000		PARAPOLVERE	DUST COVER		
19	43204P160000		TAPPO FORCELLA	FRONT FORK CAP		
20	B02810602062		VITE M6X20	SCREW M6X20		
21	B02830600862		VITE M6X8	SCREW M6X8		
22	43260P250000		PARAOILIO	OIL SEAL		
23	43100P160000		BASE DI STERZO INFERIORE	LOWER STEERING PLATE		
24	43200P160000		ASSIEME GAMBA SINISTRA (RADIAL	LH FORK LEG ASSEMBLY RADIAL		
25	43300P160000		ASSIEME GAMBA DESTRA RADIALE	RH FORK LEG ASSEMBLY RADIAL		
26	R90750531B		VITE M6X30	SCREW M6X30		
27	08006P620J01		VITE (M10X55)	SCREW (M10X55)		
28	45710P250000		SENSORE DI VEL. ABS RUO. ANT.	FRONT WHEEL SPEED SENSOR ABS		

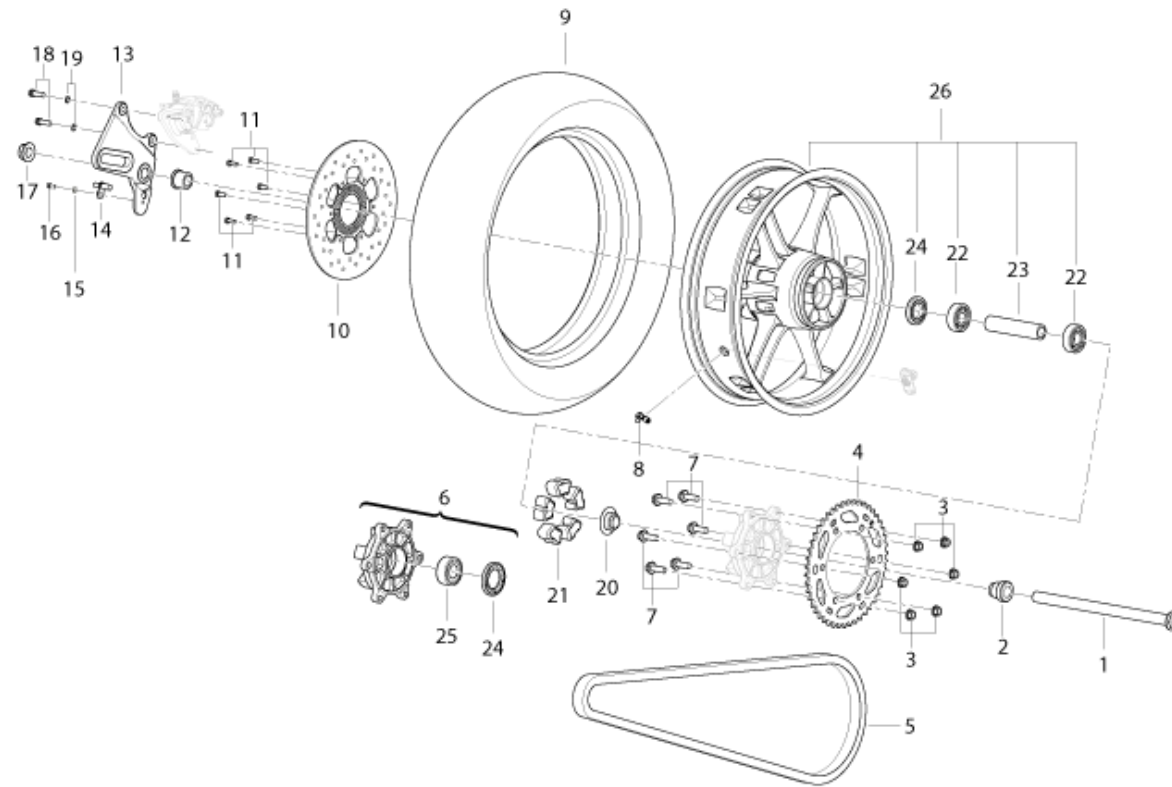
POSIZIONE	ITEM NUMBER	REPLACEMENT CODE	DESCRIZIONE ITA	DESCRIPTION	VARIANT NOTE	NOTE
29	43283P100010		RONDELLA SPECIALE	SPECIAL WASHER		
30	B02810601262		VITE M6X12	SCREW M6X12		
31	45044L790000		PASSACAVO	PASSACAVO		
32	45201K140000		GOMMINO PASSACAVO	GOMMINO PASSACAVO		
33	43202P160000		MOLLA	SPRING		
34	43321P160000		PIEDINO FORC. ANT. DX	RH FOOT FRONT FORK		
35	43221P160000		PIEDINO FORC. ANT. SX	LH FOOT FRONT FORK		
36	43609P130000		GUIDA MOLLA	SPRING GUIDE		
37	B190104870B0		O-RING	O-RING		
38	43212P300000		BOCCOLA SUPERIORE	UPPER BUSH		
39	43239P010000		BOCCOLA INFERIORE	LOWER BUSH		
40	43681P160000		VALVOLA INFERIORE	LOWER VALVE		
41	43521P010000		RONDELLA	WASHER		
42	43523P010000		ANELLO DI FERMO	LOCK RING		
43	43234P100010		BOCCOLA	BUSH		
44	B02051002553		VITE M10X25	SCREW M10X25		
45	43201P160000		FODERO FORCELLA	FRONT FORK OUTER TUBE		
46	43231P160001		FODERO FORCELLA INTERNO	FRONT FORK INNER TUBE		

T016 - FRONT WHEEL



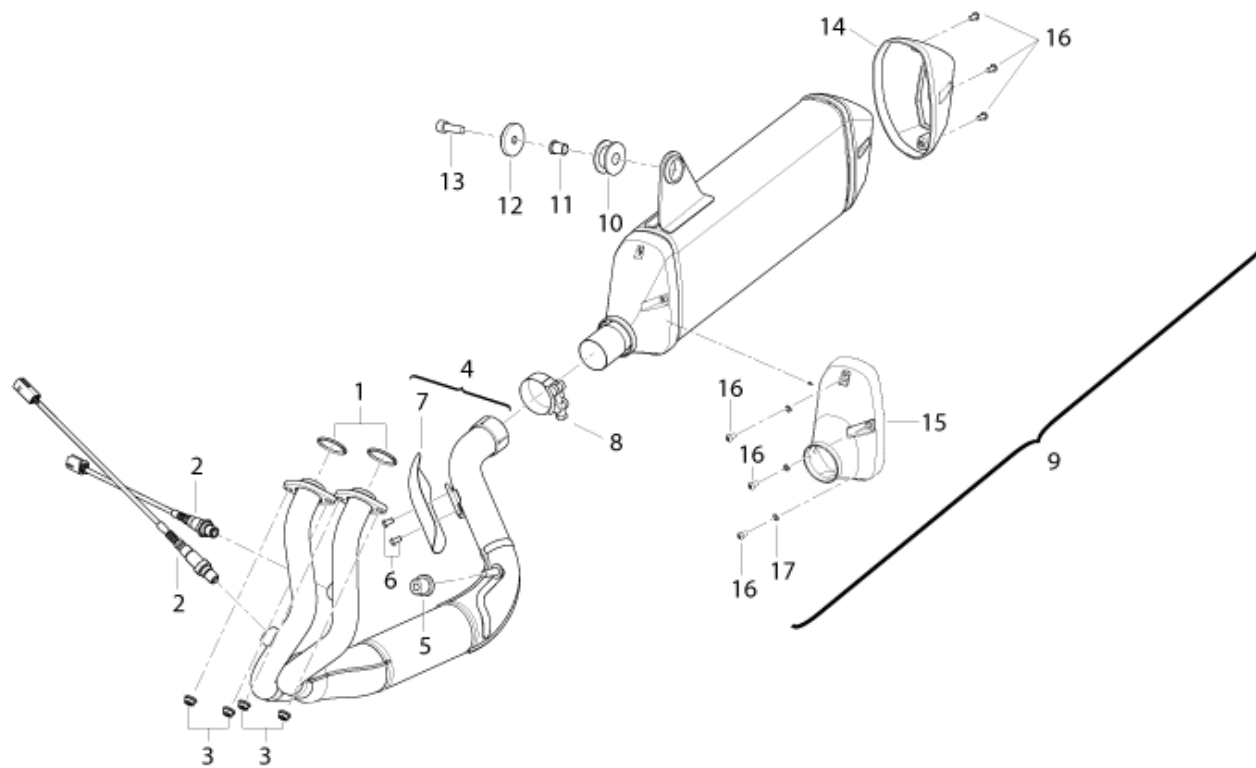
POSIZIONE	ITEM NUMBER	REPLACEMENT CODE	DESCRIZIONE ITA	DESCRIPTION	VARIANT NOTE	NOTE
1	44004P160100		PERNO RUOTA ANTERIORE	FRONT WHEEL AXLE		
2	44016P100100		DISTANZIALE	SPACER		
3	08014P06000J		VITE M8X1,25X20	SCREW M8X1,25X20		
4	45030P160010		DISCO FRENO ANTERIORE	FRONT BRAKE DISK		
5	B140507D1700		PNEUMATICO ANT. 120/70-R17	FR. TYRE 120/70-R17		
6	60200J000001		PARAOILIO	OIL SEAL		
7	44100P10002Z		CERCHIO RUOTA ANT. COMPLETA	FR. WHELL RIM COMP.		
8	44005P160100		DISTANZIALE SINISTRO	LEFT SPACER		
9	B12016020400		CUSCINETTO	BEARING		
10	44006P100000		DISTANZIALE INTERNO	INNER SPACER		
11	45702P160000		RUOTA FONICA ABS	WHEEL SPEED FASTENING ABS		

T017 - REAR WHEEL



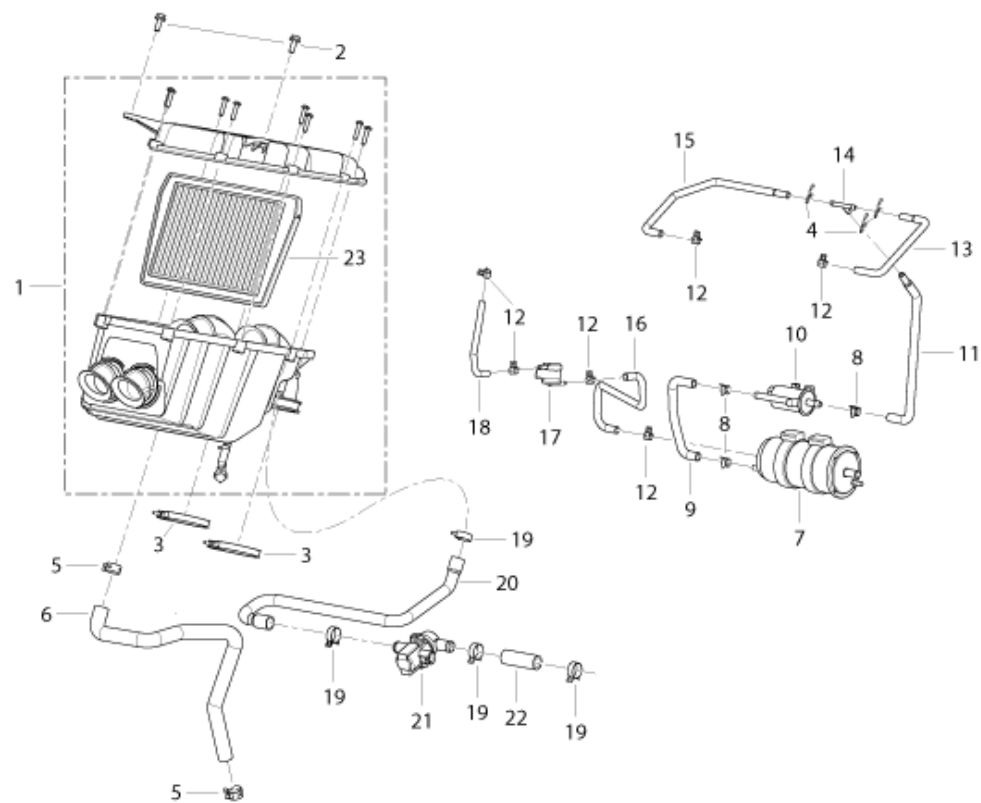
POSIZIONE	ITEM NUMBER	REPLACEMENT CODE	DESCRIZIONE ITA	DESCRIPTION	VARIANT NOTE	NOTE
1	54004P060001		PERNO RUOTA POSTERIORE	REAR WHEEL PIN		
2	54016P160001		BOCCOLA	BUSH		
3	R91350091B		DADO M10X1,25	NUT M10X1,25		
4	60002P990000		CORONA (Z46)	RING GEAR (Z46)		
5	60310PA80000		CATENA TRASMISSIONE	CATENA TRASMISSIONE		
6	60001P16002Z		FLANGIA PORTA CORONA	FLANGIA PORTA CORONA		
7	B01591003562		VITE M10X1,25X35	SCREW M10X1,25X35		
8	B1403Z201100		VALVOLA PNEUMATICO	TYRE VALVE		
9	B140111C1784		PNEUMATICO POST. (160/60-R17)	REAR TIRE (160/60-R17)		
10	55030P160000		DISCO FRENO POSTERIORE	REAR BRAKE DISK		
11	45036D010300		VITE M6X16	SCREW M6X16		
12	54005P160001		BOCCOLA	BUSH		
13	55401P160102		PIASTRA PORTA PINZA	CALIPER HOLDER PLATE		
14	45710P370001		SENSORE DI VELOCITA' ABS	SPEED SENSOR ABS		
15	43283P100010		RONDELLA SPECIALE	SPECIAL WASHER		
16	B02810601262		VITE M6X12	SCREW M6X12		
17	08051P100100		DADO M20X1,5	NUT M20X1,5		
18	08012P06000J		VITE (M8X25)	SCREW (M8X25)		
19	B0700000080H		RONDELLA ELASTICA	ELASTIC WASHER		
20	60006P160000		BOCCOLA DI GUIDA	BUSH OF GUIDE		
21	54024P160001		GOMMA PARASTRAPPI	RUBBER ABSORBER		
22	B12016030400		CUSCINETTO	BEARING		
23	54006P160000		DISTANZIALE	SPACER		
24	54300P160000		PARAOLIO	OIL SEAL		
25	B12016020500		CUSCINETTO 6205-2RS	BEARING 6205-2RS		
26	54100P10002Z		CERCHIO RUOTA POST.COMPLETA	REAR WHELL RIM COMP.		

T018 - EXHAUST SYSTEM



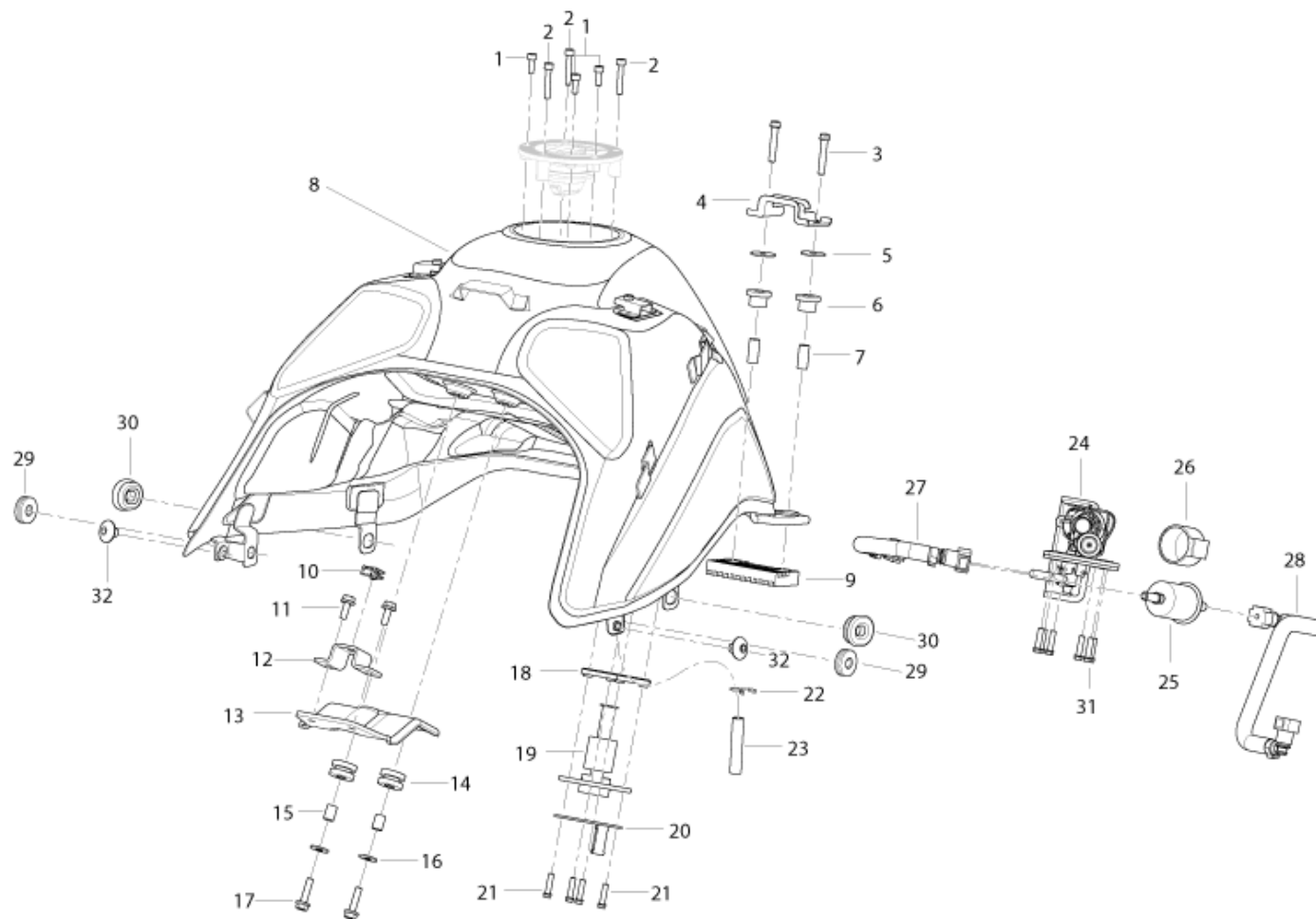
POSIZIONE	ITEM NUMBER	REPLACEMENT CODE	DESCRIZIONE ITA	DESCRIPTION	VARIANT NOTE	NOTE
1	47800P190000		GUARNIZIONE SCARICO	GUARNIZIONE SCARICO		
2	319026280000		SONDA LAMBDA	LAMBDA SENSOR		
3	R320052054000		DADO M8	NUT M8		
4	47500PA80002		COLLETTORE DI SCARICO	COLLETTORE DI SCARICO		
5	47026P160000		GOMMINO	RUBBER PAD		
6	B0218060106A		VITE M6X10	SCREW M6X10		
7	47023PA80001		PROTEZIONE MARMITTA	PROTEZIONE MARMITTA		
8	47830P160000		FASCETTA A VITE	SCREW HOSE CLAMP		
9	47200PA80002		SILENZIATORE	SILENZIATORE		
10	47027P160000		GOMMINO SILENT-BLOCK	SILENT-BLOCK RUBBER		
11	47028P160000		BOCCOLA	BUSH		
12	47029P160000		RONDELLA	WASHER		
13	B0205100406H		VITE M10X40	SCREW M10X40		
14	47781P160004		COPERCHIO PARACALORE	HEAT GUARD COVER		
15	47761P160004		COPERCHIO PARACALORE	HEAT GUARD COVER		
16	B0218060126L		VITE M6X12	SCREW M6X12		
17	B0700000060A		RONDELLA	WASHER		

T019 - INTAKE



POSIZIONE	ITEM NUMBER	REPLACEMENT CODE	DESCRIZIONE ITA	DESCRIPTION	VARIANT NOTE	NOTE
1	49100P740000		SCATOLA FILTRO ARIA COMPLETA	SCATOLA FILTRO ARIA COMPLETA		
2	R700052157000		VITE M6X16	SCREW M6X16		
3	R320052065000		FASCETTA A VITE	SCREW HOSE CLAMP		
4	R030652296000		MOLLETTA D. 7,5	CLAMP D. 7,5		
5	49804J000400		CLIP FISSAGGIO RAPIDO	QUICK FASTENING		
6	49025PA80000		MANICOTTO	MANICOTTO		
7	49912K670000		FILTRO CANISTER	FILTER CANISTER		
8	50307J140302		FASCETTA A MOLLA	SPRING HOSE CLAMP		
9	49922P740000		TUBO	TUBO		
10	49710N070000		VALVOLA FVR (RICI.VAPO.CARBU.)	VALVE FVR (FUEL VAPOR RECIR.)		
11	49923P810000		TUBO	TUBO		
12	50306T450300		FASCETTA A MOLLA	FASCETTA A MOLLA		
13	49924P810000		TUBO	TUBO		
14	R030590044000		CONNESSIONE T	T CONNECTION		
15	49925P810000		TUBO	TUBO		
16	R030490016000		TUBO DEPRESSIONE 8X4X360	DEPRESSION PIPE		
17	50260T730000		VALVOLA DI NON RITORNO	ONE-WAY VALVE		
18	B16010425001		TUBO	TUBO		
19	49805J000000		MOLLETTA PASSATUBO	HOSE GUIDE SPRING		
20	49809PA80000		TUBO	TUBO		
21	49760P090000		SOLENOIDE	SOLENOID		
22	49808PA80000		TUBO	TUBO		
23	49200P740000		FILTRO ARIA	FILTRO ARIA		

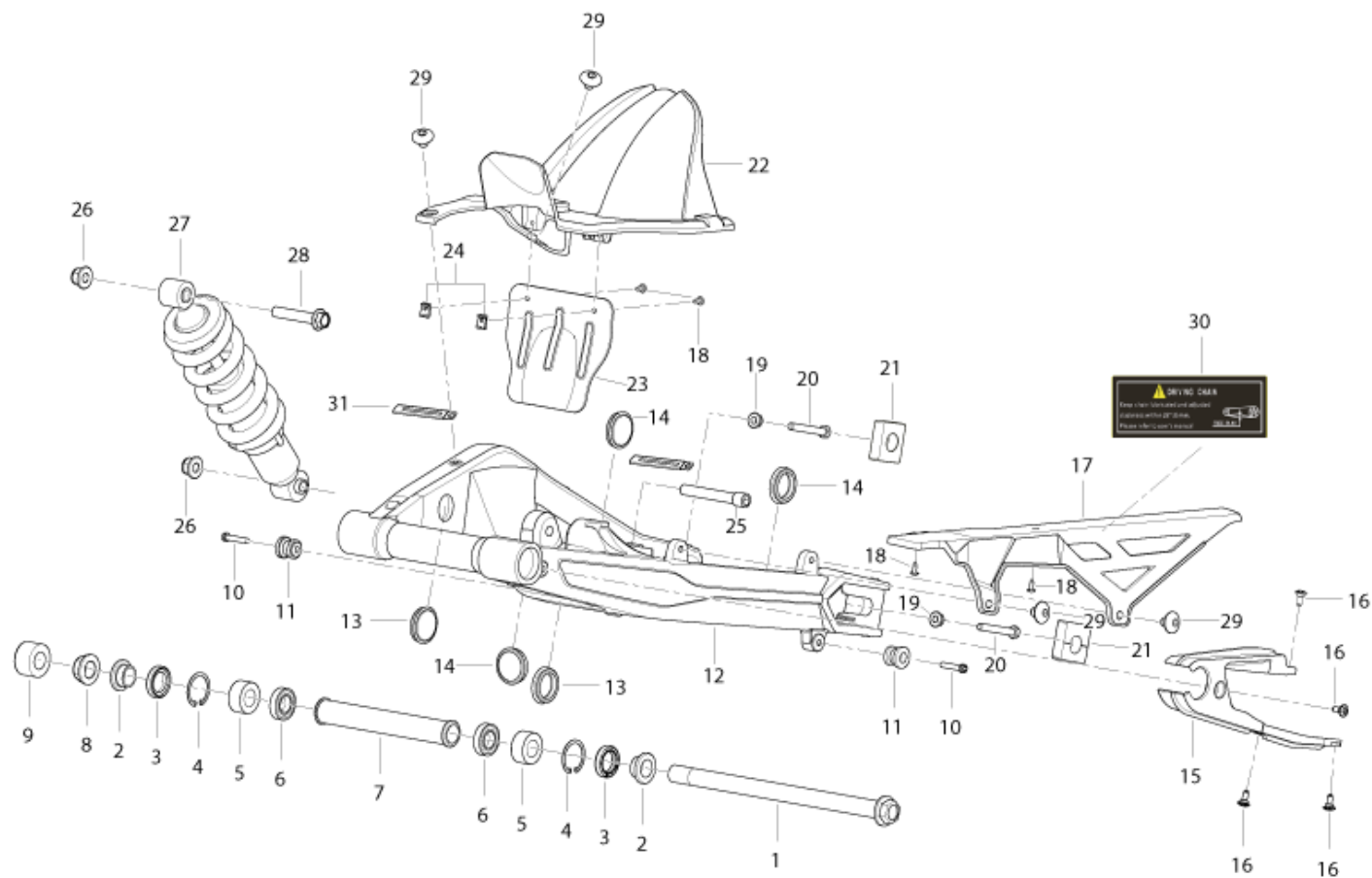
T020 - FUEL TANK



POSIZIONE	ITEM NUMBER	REPLACEMENT CODE	DESCRIZIONE ITA	DESCRIPTION	VARIANT NOTE	NOTE
1	R90250408E		VITE M5X14 TCEI A INOX 5931	SCREW M5X14 TCEI A INOX 5931		
2	R90250478E		VITE M5X30 TCEI A INOX KIT 10	SCREW M5X30 TCEI A INOX 5931		
3	R90750541B		VITE M6X35	SCREW M6X35		
4	51022P850000		PIASTRINO FISS.SERBATOIO CARB.	PLATE FIXING FUEL TANK		
5	08023J000020		RONDELLA	WASHER		
6	50222J000001		BUSSOLA	BUSH		
7	50221J000101		BOCCOLA	BUSH		
8	50100P85BG00		SERBATOIO BENZ. (NER.BG) S/AD	FUEL TANK (BLA.BG)WO/S		
9	50006K980000		GOMMINO ANTIVIBRANTE	VIBRATION DAMPER PAD		
10	65625J560100		CLIP FISSAGGIO RAPIDO M6	QUICK FASTENING M6		
11	R700052157000		VITE M6X16	SCREW M6X16		
12	50027P850000		PIASTRINO FISS.SERBATOIO CARB.	PLATE FIXING FUEL TANK		
13	50027P160000		PIASTRA	PLATE		
14	50005P250000		GOMMINO	RUBBER PAD		
15	50014P250000	50014P250010	BOCCOLA	BUSH		
16	B0702000060H		RONDELLA	WASHER		
17	B01820602562		VITE M6X25	SCREW M6X25		
18	50808P250010		GUARNIZIONE SONDA LEVEL. CARB.	GASKET FUEL LEVEL SENSOR		
19	50800P850000		SONDA LIVELLO CARBURANTE	FUEL LEVEL SENSOR		
20	50026P290000		PIASTRA	PLATE		
21	B0109050206H		VITE M5X20	SCREW M5X20		
22	B17010125003		MOLLA	SPRING		
23	B16010706001		TUBO	TUBO		
24	50400PA80000		POMPA BENZINA	POMPA BENZINA		
25	50340N070000		FILTRO BENZINA	FUEL FILTER		
26	50391N070010		GOMMINO SUPP. FILTRO BENZINA	RUBBER SUPPORT FUEL FILTER		
27	50070P850000		TUBO BENZINA	TUBO BENZINA		
28	50080PA80000		TUBO BENZINA	TUBO BENZINA		

POSIZIONE	ITEM NUMBER	REPLACEMENT CODE	DESCRIZIONE ITA	DESCRIPTION	VARIANT NOTE	NOTE
29	65618J000000		GOMMINO	RUBBER PAD		
30	65618J130000		GOMMINO ANTIVIBRANTE	VIBRATION DAMPER PAD		
31	B0109050166H		VITE M5X16	SCREW M5X16		
32	B02830600862		VITE M6X8	SCREW M6X8		

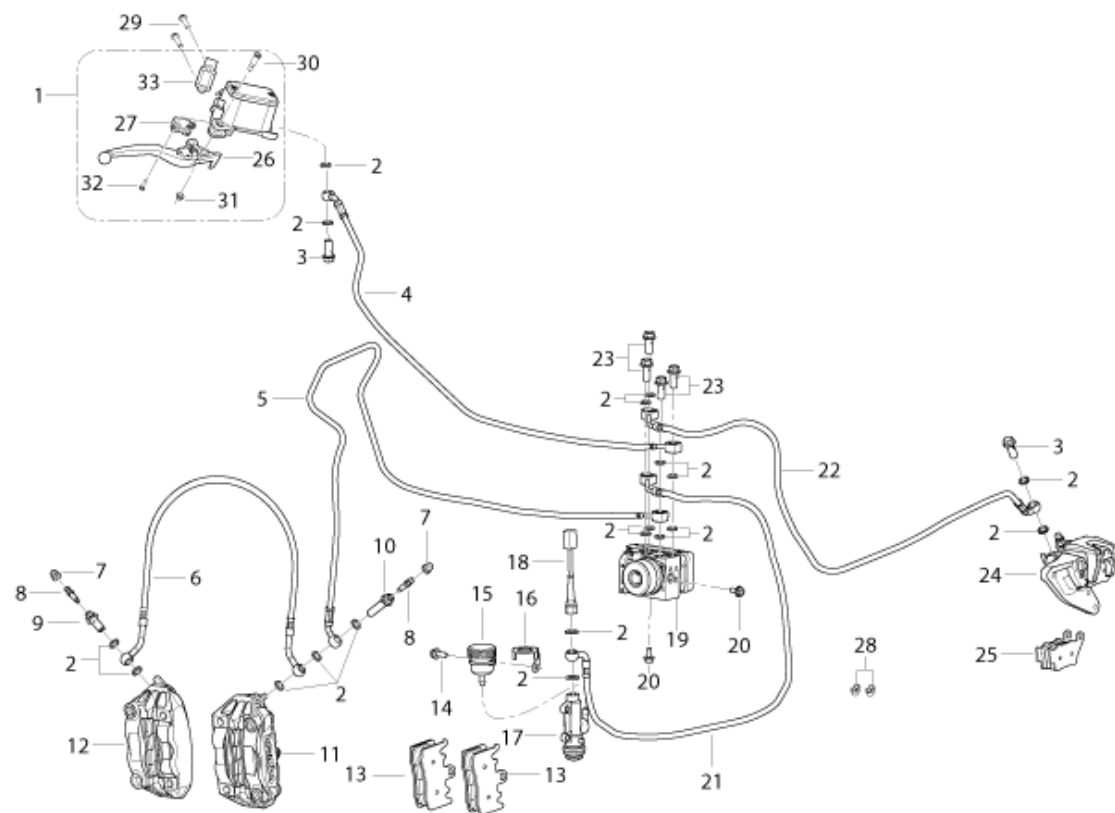
T021 - SWINGARM



POSIZIONE	ITEM NUMBER	REPLACEMENT CODE	DESCRIZIONE ITA	DESCRIPTION	VARIANT NOTE	NOTE
1	53001P160100		PERNO FISSAGGIO FORCELLONE	SWINGARM FIXING PIVOT		
2	53006P100000		BOCCOLA	BUSH		
3	53220P100000		PARAOLIO	OIL SEAL		
4	B08000003701		ANELLO SEEGER	CIRCLIP		
5	B1210H490400		CUSCINETTO	BEARING		
6	B12016190400		CUSCINETTO	BEARING		
7	53005P100100		DISTANZIALE CENTRALE	SPACER CENTRAL		
8	08051P100100		DADO M20X1,5	NUT M20X1,5		
9	53018P160000		GOMMINO	RUBBER PAD		
10	R90750531B		VITE M6X30	SCREW M6X30		
11	R320052084000	53021P250000	NOTTOLINO FORCELLONE	SWINGARM PAWLS		
12	53101P160104		FORCELLONE	FORCELLONE		
13	53017P410000		TAPPO	TAPPO		
14	53017P660000		TAPPO	TAPPO		
15	53004P660000		PATTINO CATENA INFERIORE	PATTINO CATENA INFERIORE		
16	B0284060150A		VITE M6X15,2	SCREW M6X15,2		
17	60101P160002		CARTER CATENA	CARTER CATENA		
18	B05074201305		VITE ST4,2X13	SCREW ST4,2X13		
19	R320052054000		DADO M8	NUT M8		
20	R320052081000		VITE M8	SCREW M8		
21	53231P360000		PATTINO REGISTRO CATENA	CHAIN ADJUSTER SLIDING		
22	65765P160000		PARAFANGO POSTERIORE	PARAFANGO POSTERIORE		
23	65703P160001		PROTEZIONE IN GOMMA	PROTEZIONE IN GOMMA		
24	65801T850100		CLIP FISSAGGIO RAPIDO	QUICK FASTENING		
25	08015P160000		VITE	VITE		
26	B0417121254H		DADO M12X1,25	NUT M12X1,25		
27	63800PA80000		AMMORTIZZATORE POSTERIORE	AMMORTIZZATORE POSTERIORE		
28	08018P160100		VITE M12X65	SCREW M12X65		

POSIZIONE	ITEM NUMBER	REPLACEMENT CODE	DESCRIZIONE ITA	DESCRIPTION	VARIANT NOTE	NOTE
29	B02830600862		VITE M6X8	SCREW M6X8		
30	05583L350000		ADESIVO	STICKER		
31	58430J000000		PASSACAPO	FAIRLEAD		

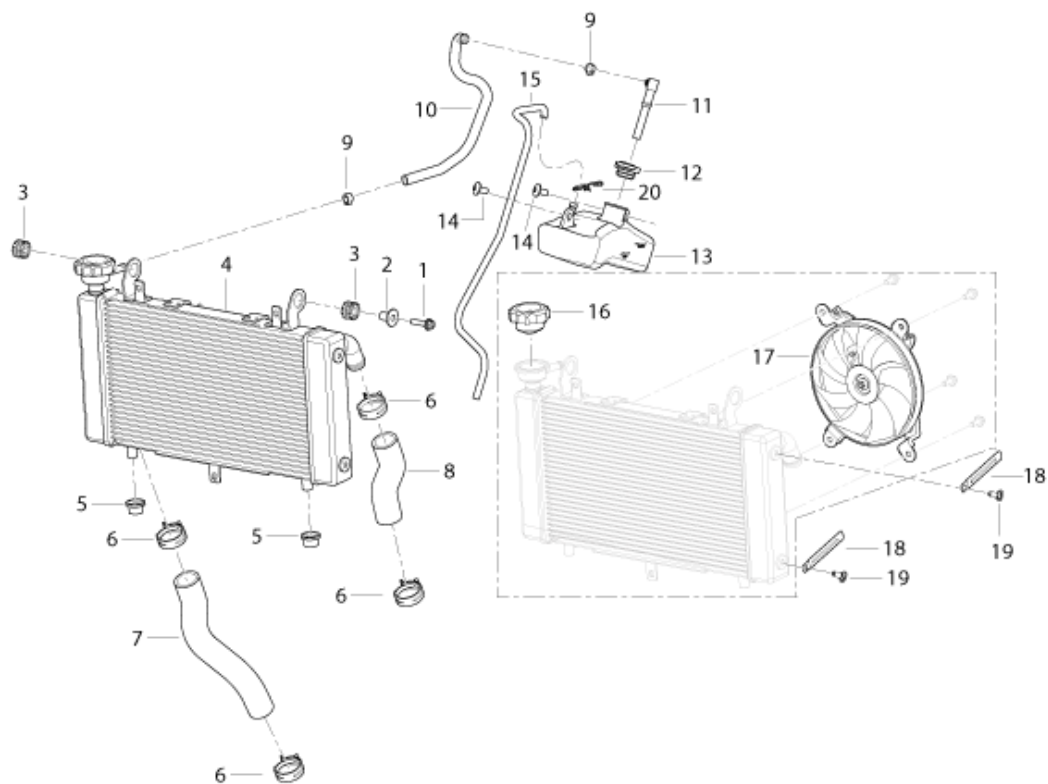
T022 - FRONT/REAR BRAKE



POSIZIONE	ITEM NUMBER	REPLACEMENT CODE	DESCRIZIONE ITA	DESCRIPTION	VARIANT NOTE	NOTE
1	45400P250042		POMPA FRENO ANTERIORE COMPLETA	POMPA FRENO ANTERIORE COMPLETA		
2	45078P440001		RONDELLA DI TENUTA	RONDELLA DI TENUTA		
3	55037P300000		VITE FORATA FRENI	EYE SCREW BRAKES		
4	45240P990000		TUBO POMPA FRENO ANT.-CENT.ABS	TUBO POMPA FRENO ANT.-CENT.ABS		
5	45270P990001		TUBO PINZA FRENO ANT.-CENT.ABS	TUBO PINZA FRENO ANT.-CENT.ABS		
6	45250P160000		TUBO FRENO ANTERIORE	FRONT BRAKE TUBE		
7	R320079045000		GOMMINO	RUBBER PAD		
8	45019N100100		VITE SPURGO PINZA FRENO	VITE SPURGO PINZA FRENO		
9	45037P360000		VITE FORATA FRENI	EYE SCREW BRAKES		
10	45037P150001		VITE FORATA FRENI	EYE SCREW BRAKES		
11	45500P16BG00		PINZA FRENO ANTERIORE SINISTRA	LH. FRONT BRAKE CALIPER		
12	45600P16BG00		PINZA FRENO ANTERIORE DESTRA	RH. FRONT BRAKE CALIPER		
13	45120S010130		COPPIA PASTIGLIE FRENO	BRAKE PADS SET		
14	B0283060146H		VITE TBLEI M6X14	SCREW TBLEI M6X14		
15	55140P260000		SERBATOIO OLIO FRENI	OIL TANK BRAKE		
16	57041V030001		PIASTRINO	PLATE		
17	55400P16000A		POMPA FRENO POSTERIORE	REAR BRAKE PUMP		
18	55300P360000		IDROSTOP POSTERIORE	REAR HYDROSTOP		
19	45700P250000		UNITÀ IDRAULICA ABS	HYDRAULIC UNIT ABS		
20	R020051110000		VITE M6X12 KIT 10	SCREW M6X12		
21	55240P990000		TUBO POMPA FRENO POS.-CENT.ABS	TUBO POMPA FRENO POS.-CENT.ABS		
22	55270P990000		TUBO PINZA FRENO POS.-CENT.ABS	TUBO PINZA FRENO POS.-CENT.ABS		
23	55037P250000		VITE FORATA FRENI	EYE SCREW BRAKES		
24	55500P38BG01		PINZA FRENO POSTERIORE	PINZA FRENO POSTERIORE		
25	55110P380001		COPPIA PASTIGLIE FRENO POST.	COPPIA PASTIGLIE FRENO POST.		
26	45020P360010		LEVA COMANDO FRENO ANTERIORE	LEVA COMANDO FRENO ANTERIORE		
27	45300J000010		INTERRUTTORE STOP	MICROSWITCH		
28	50920S070000		GUIDA TUBO	TUBE GUIDE		

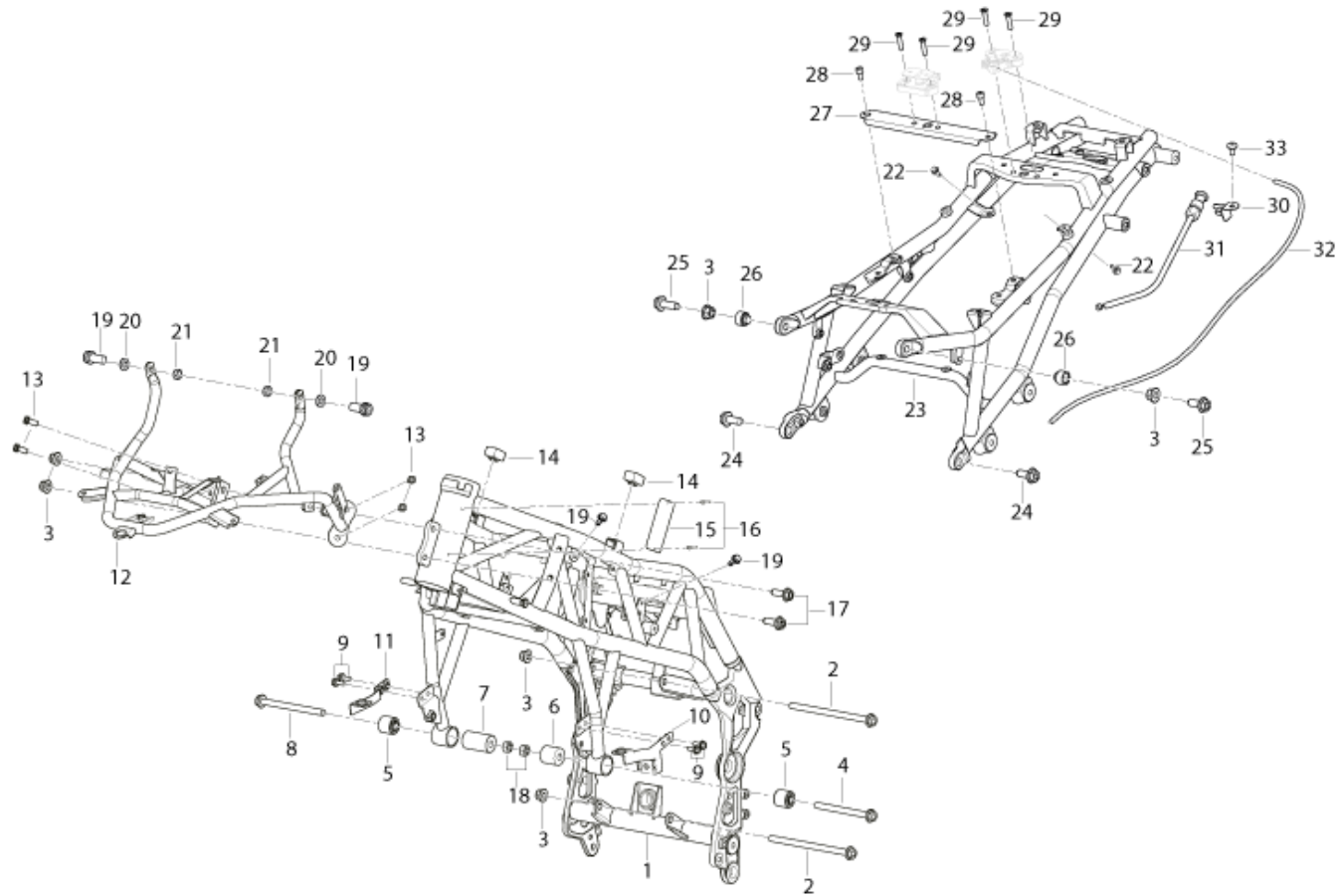
POSIZIONE	ITEM NUMBER	REPLACEMENT CODE	DESCRIZIONE ITA	DESCRIPTION	VARIANT NOTE	NOTE
29	R90751451B		VITE TCEI M8X25 ZB	SCREW TCEI M8X25 ZB		
30	45024P300000		VITE SPECIALE	DRAIN SCREW		
31	B0417060004H		DADO AUTOBLOCCANTE M6	SELF LOCKING NUT M6		
32	B02040401225		VITE M4X12	SCREW M4 X12		
33	45023P250000		CAVALLOTTO	BRACKET		

T023 - COOLING CIRCUIT



POSIZIONE	ITEM NUMBER	REPLACEMENT CODE	DESCRIZIONE ITA	DESCRIPTION	VARIANT NOTE	NOTE
1	B0109060256H		VITE M6X25	SCREW M6X25		
2	59452P250100		BOCCOLA	BOCCOLA		
3	R180479181000		GOMMINO	RUBBER PAD		
4	279126600020		RADIATORE ACQUA	RADIATORE ACQUA		
5	270011170000		BOCCOLA	BUSH		
6	06103P810000		FASCETTA ELASTICA	FASCETTA ELASTICA		
7	06210P740000		MANICOTTO RADIATORE DX	MANICOTTO RADIATORE DX		
8	06250PA80000		MANICOTTO RADIATORE SX	MANICOTTO RADIATORE SX		
9	50306J690000		MOLLETTA PASSATUBO	HOSE GUIDE SPRING		
10	06101P740000		TUBO	TUBO		
11	R310083031000		PESCANTE	WATER PIPE		
12	R310083030000		TAPPO SERBATOIO ACQUA	WATER TANK CAP		
13	06111P850000		SERBATOIO ACQUA	SERBATOIO ACQUA		
14	B0283060146H		VITE TBLEI M6X14	SCREW TBLEI M6X14		
15	06223P160000		TUBO	TUBE		
16	270265050000		TAPPO RADIATORE	RADIATOR CAP		
17	279026030020		VENTOLA	FAN		
18	58430J000000		PASSACAVO	FAIRLEAD		
19	B0284060150A		VITE M6X15,2	SCREW M6X15,2		
20	B17010110003		MOLLETTA	CLAMP		

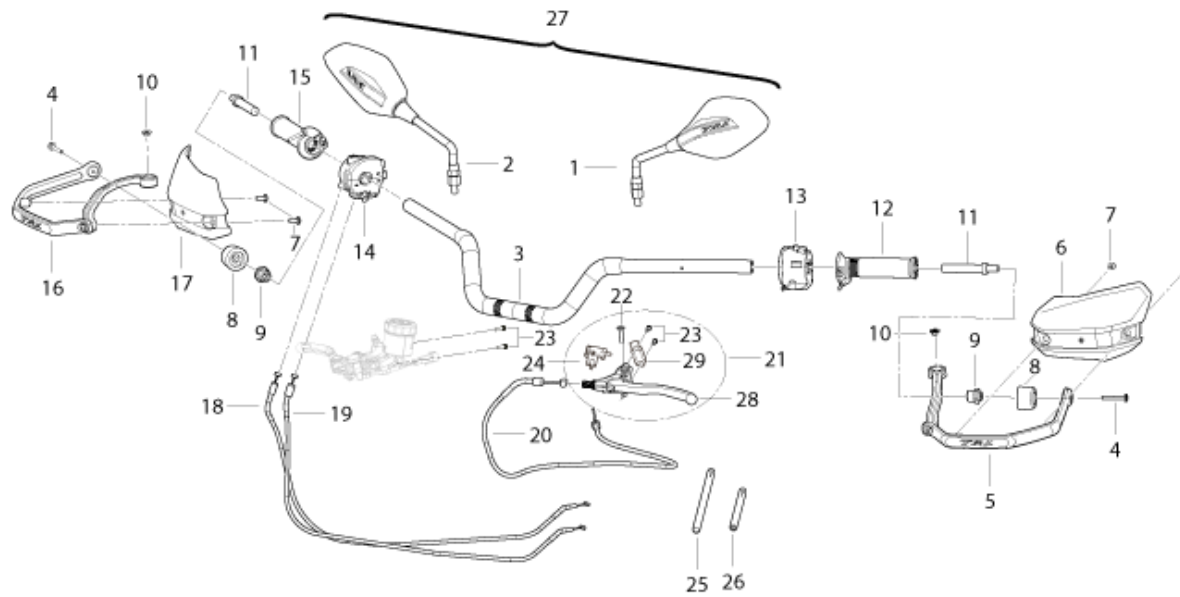
T024 - FRAME



POSIZIONE	ITEM NUMBER	REPLACEMENT CODE	DESCRIZIONE ITA	DESCRIPTION	VARIANT NOTE	NOTE
1	57110PA80001		TELAIO PRINCIPALE	TELAIO PRINCIPALE		
2	B0159101656H		PERNO FISS. MOTORE (M10X65)	ENGINE FIXING PIVOT (M10X65)		
3	B0417101254H		DADO M10	NUT M10		
4	08015P620010		VITE (M10X110)	SCREW (M10X110)		
5	57060P130000		SILENT-BLOCK	DAMPER		
6	57025P740000		DISTANZIALE SX	LH. SPACER		
7	57026P740000		DISTANZIALE DX	RH.SPACER		
8	B01591013065		PERNO FISS. MOTORE (M10X130)	ENGINE FIXING PIVOT (M10X130)		
9	R700052157000		VITE M6X16	SCREW M6X16		
10	58680PA80000		STAFFA SX	LH. BRACKET		
11	06320P990000		STAFFA DX	RH. BRACKET		
12	59400P850000		TELAIO ANTERIORE	TELAIO ANTERIORE		
13	B0109080166H		VITE M8X16	SCREW M8X16		
14	43504E070001		TAMPONE IN GOMMA	RUBBER PAD		
15	57001PA80000		PIASTRINO OMOLOGAZIONE	PIASTRINO OMOLOGAZIONE		
16	R170052095000		RIVETTO 3,2X7	RIVET 3,2X7		
17	B01591002065		BOLT M10 1.25 20	BOLT M10 1.25 20		
18	B04011012554		DADO M10	NUT M10		
19	B02810602062		VITE M6X20	SCREW M6X20		
20	R170052052000	B0703000060H	RONDELLA	WASHER		
21	R91750031B		DADO M6	NUT M6		
22	08010P060000		VITE M6X16	SCREW M6X16		
23	57120P850000		TELAIO POSTERIORE	TELAIO POSTERIORE		
24	B01091002565		BULLONE	BOLT		
25	B0159100306H		VITE M10X1,25X30	SCREW M10X1,25X30		
26	58306P160000		TAPPO	PLUG		
27	57800P850001		STAFFA FISSAGGIO SELLA	STAFFA FISSAGGIO SELLA		
28	B02810601262		VITE M6X12	SCREW M6X12		

POSIZIONE	ITEM NUMBER	REPLACEMENT CODE	DESCRIZIONE ITA	DESCRIPTION	VARIANT NOTE	NOTE
29	B0201060252H		VITE M6X25	SCREW M6X25		
30	58851P250200		PIASTRINO	PIASTRINO		
31	40680PA80000		CAVO APERTURA SELLA PILOTA	CAVO APERTURA SELLA PILOTA		
32	58900PA80000		CAVO APERTURA SELLA PASSEGGERO	CABLE OPENING PASSENGER SEAT		
33	R320652068000		VITE M6X8	SCREW M6X8		

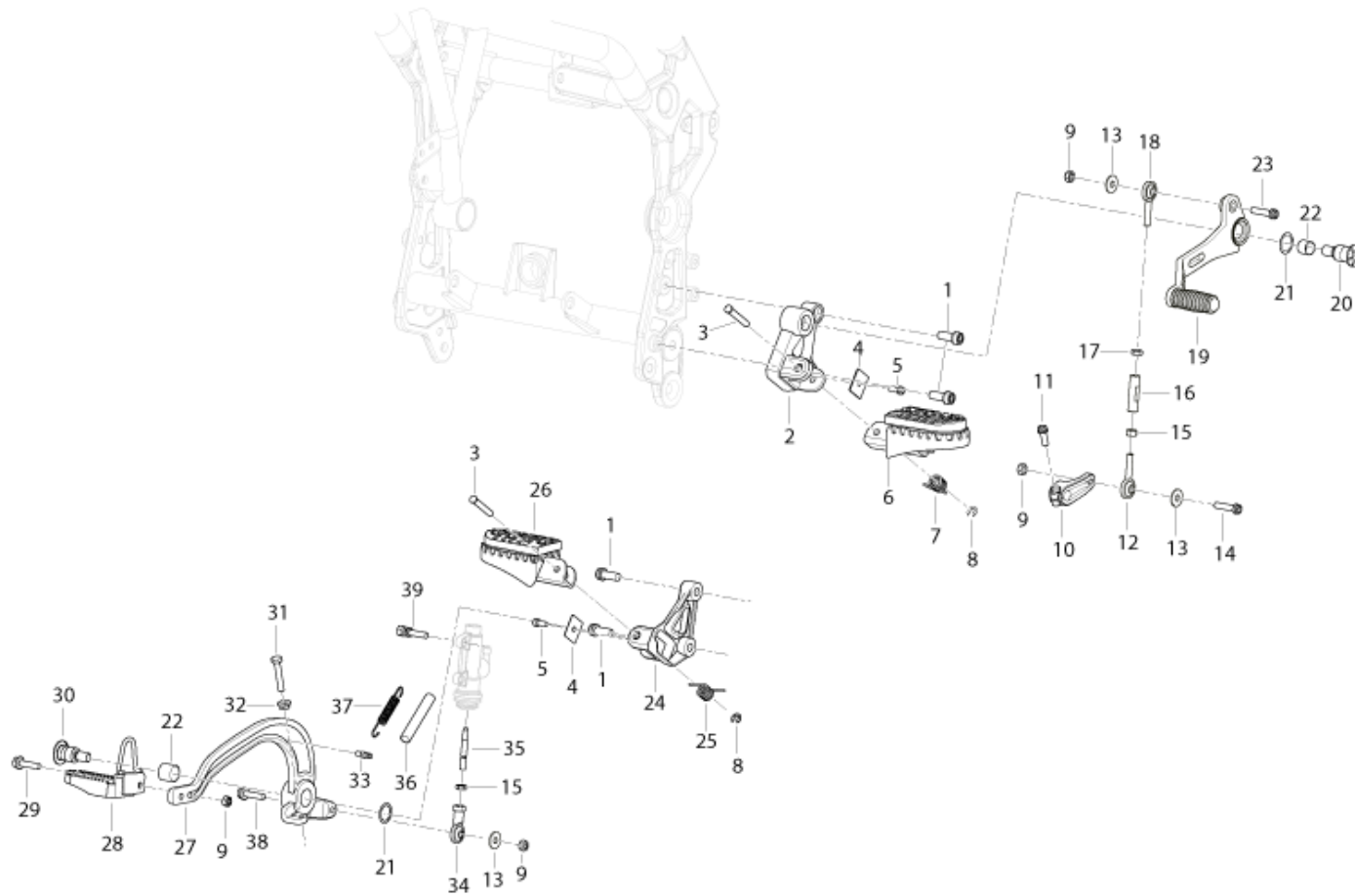
T025 - HANDLEBAR AND CONTROLS



POSIZIONE	ITEM NUMBER	REPLACEMENT CODE	DESCRIZIONE ITA	DESCRIPTION	VARIANT NOTE	NOTE
1	40450P160100		SPECCHIO RETROVISORE SX	LH. REAR-VIEW MIRROR WO/TRK		
2	40480P160100		SPECCHIO RETROVISORE DX	SPECCHIO RETROVISORE DX		
3	40101PA00100		MANUBRIO	MANUBRIO		
4	B0284060400A		VITE M6X40	SCREW M6X40		
5	65210P16004Z		STAFFA PARAMANO SX	STAFFA PARAMANO SX		
6	65216P160001		PARAMANO SX	LEFT HAND PROTECTOR		
7	08011P160000		VITE M5X12	SCREW M5X12		
8	40031P160000		TERMINALE MANOPOLA	HAND GRIP TERMINAL		
9	40032P250000		CONTRODADO TERMINALE MANOPOLA	COUNTERNUT HAND GRIP TERMINAL		
10	58307B450100		BOCCOLA	BOCCOLA		
11	R300061003000		CONTRAPPESO MANUBRIO	HANDLEBAR COUNTERWEIGHT		
12	40001P160100		MANOPOLA SX	LH. HAND GRIP		
13	40500P310002		COMMUTATORE LUCI SX	LH. LIGHTS SWITCH		
14	40600P310001		COMMUTATORE LUCI DX	RH. LIGHTS SWITCH		
15	40210P160100		COMANDO GAS	THROTTLE CONTROL		
16	65220P16004Z		STAFFA PARAMANO DX	STAFFA PARAMANO DX		
17	65217P160001		PARAMANO DX	RIGHT HAND PROTECTOR		
18	40300PA80002		CAVO APERTURA GAS	CAVO APERTURA GAS		
19	40330PA80002		CAVO CHIUSURA GAS	CAVO CHIUSURA GAS		
20	40400PA80000		CAVO FRIZIONE	CAVO FRIZIONE		
21	40080P160101		COMANDO FRIZIONE COMPLETO	CLUTCH CONTROL COMPLETE		
22	40083P250000		VITE	SCREW		
23	B02810602562		VITE M6X25	SCREW M6X25		
24	91090P250000		INTERRUTTORE FRIZIONE	CLUTCH SWITCH		
25	40023P250000		FASCETTA IN GOMMA	RUBBER HOSE CLAMP		
26	49371T620000		GUIDA TUBO	TUBE GUIDE		
27	40440P160100		COPPIA SPECCHI RETROVISORE	PAIR MIRROR		
28	41080P160101		LEVA COMANDO FRIZIONE	CLUTCH CONTROL LEVER		

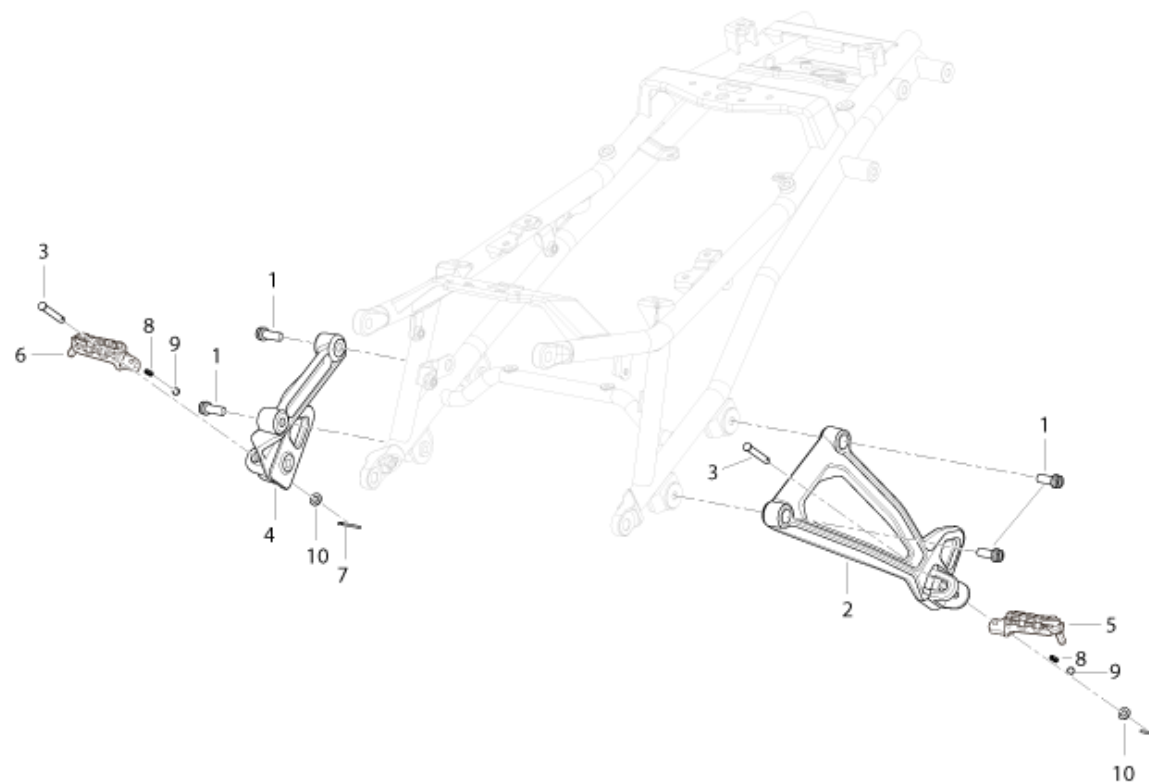
POSIZIONE	ITEM NUMBER	REPLACEMENT CODE	DESCRIZIONE ITA	DESCRIPTION	VARIANT NOTE	NOTE
29	45023P250000		CAVALLOTTO	BRACKET		

T026 - FRONT FOOTPEG



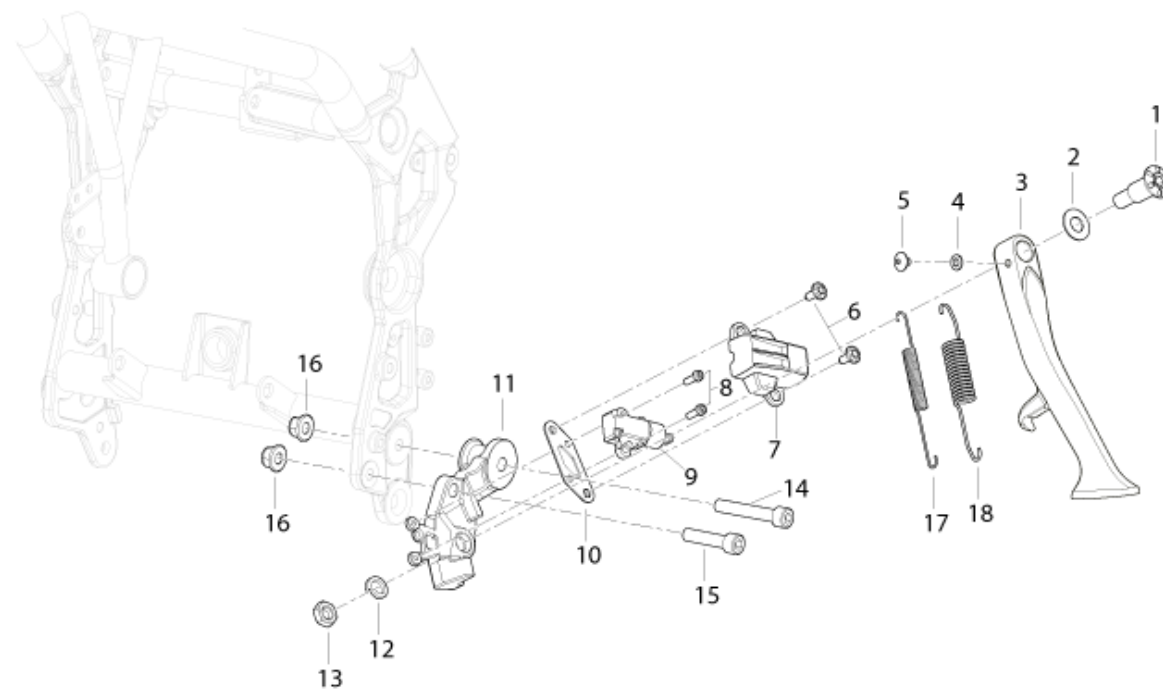
POSIZIONE	ITEM NUMBER	REPLACEMENT CODE	DESCRIZIONE ITA	DESCRIPTION	VARIANT NOTE	NOTE
1	B02810802062		VITE M8X20	SCREW M8X20		
2	58226P990100		SUPPORTO PEDANA ANT. SX	LH. FR. FOOTREST SUPPORT		
3	58217P260000		PERNO	PIN		
4	58256P160000		PIASTRINO	PLATE		
5	R90750391B		VITE TCEI M5X12 8.8 ZB	SCREW TCEI M5X12 8.8 ZB		
6	58220P160003		PEDANA ANTERIORE SX	LH. FRONT FOOT PEG		
7	58202D010100		MOLLA	SPRING		
8	B0882000050A		ANELLO ELASTICO	SNAP RING		
9	R91750031B		DADO M6	NUT M6		
10	08381P910010		LEVETTA COMANDO CAMBIO	GEAR CHANGE CONTROL LEVER		
11	B02810601662		VITE TCEIF M6X16	SCREW TCEIF M6X16		
12	08375S010000		SNODO SFERICO FILETTO DX	BALL JOINT RIGHT THREADED		
13	B0702000060H		RONDELLA	WASHER		
14	B02810602562		VITE M6X25	SCREW M6X25		
15	R91551022B	B04800600052	DADO BASSO M6 -8- ZG KIT 10	LOW NUT M6 -8- ZG		
16	08371L290000		ASTA DI REGISTRO	ADJUSTER ROD		
17	R320052152000		DADO M6	NUT M6		
18	R320070044000	40706S040000	SNODO SFERICO FILETTO SX	BALL JOINT LEFT THREADED		
19	08380PA80001		PEDALE COMANDO CAMBIO	GEAR CHANGE PEDAL		
20	08373P250101		VITE	SCREW		
21	R21215391A		RONDELLA ONDULATA	WASHER, WAVE		
22	58511S010000		BOCCOLA	BUSH		
23	R90750531B		VITE M6X30	SCREW M6X30		
24	58246P160100		SUPPORTO PEDANA ANT. DX	RH. FR. FOOTREST SUPPORT		
25	58222B930000		MOLLA	SPRING		
26	58240P160003		PEDANA ANTERIORE DX	RH. FRONT FOOT PEG		
27	40712P160101		PEDALE COMANDO FRENO	PEDALE COMANDO FRENO		
28	40720V300200		PEDALE COMANDO FRENO	BRAKE CONTROL PEDAL		

POSIZIONE	ITEM NUMBER	REPLACEMENT CODE	DESCRIZIONE ITA	DESCRIPTION	VARIANT NOTE	NOTE
29	B01820602562		VITE M6X25	SCREW M6X25		
30	40706P250001		VITE	SCREW		
31	B0101060352H		VITE M6X35	SCREW M6X35		
32	R050315004000		DADO M6	NUT M6		
33	40273P250000		PERNO FILETTATO	THREADED PIN		
34	40283S010000		SNODO SFERICO	BALL JOINT		
35	55061P120000		ASTA DI REGISTRO	ADJUSTER ROD		
36	40706P160000		PROTEZIONE MOLLA	SPRING PROTECTION		
37	40702P160000		MOLLA RITORNO	RETURN SPRING		
38	160106030130		VITE M6X30	SCREW M6X30		
39	08013P160000		VITE M6X22	SCREW M6X22		

T027 - REAR FOOTPEG

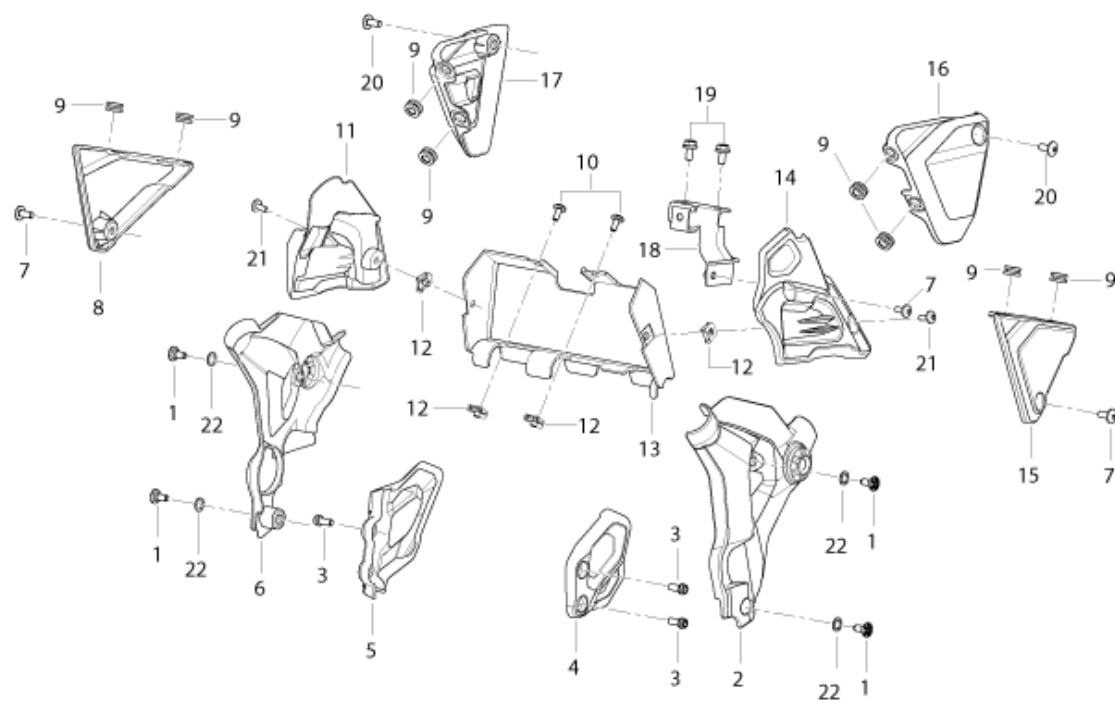
POSIZIONE	ITEM NUMBER	REPLACEMENT CODE	DESCRIZIONE ITA	DESCRIPTION	VARIANT NOTE	NOTE
1	B02810802062		VITE M8X20	SCREW M8X20		
2	58266P850000		SUPPORTO PEDANA POST.SX	LH. REAR FOOT PEG HOLDER		
3	58217P100000		PERNO	PIN		
4	58286P850000		SUPPORTO PEDANA POST.DX	RH. REAR FOOT PEG HOLDER		
5	58260P160100		PEDANA POS. SX (NERO)	PEDANA POS. SX (NERO)		
6	58280P160100		PEDANA POS. DX (NERO)	PEDANA POS. DX (NERO)		
7	B090002018AH		COPIGLIA	SPLIT PIN		
8	58222B930000		MOLLA	SPRING		
9	B06000002000		SFERA	BALL		
10	B0703000060A		RONDELLA	WASHER		

T028 - STAND



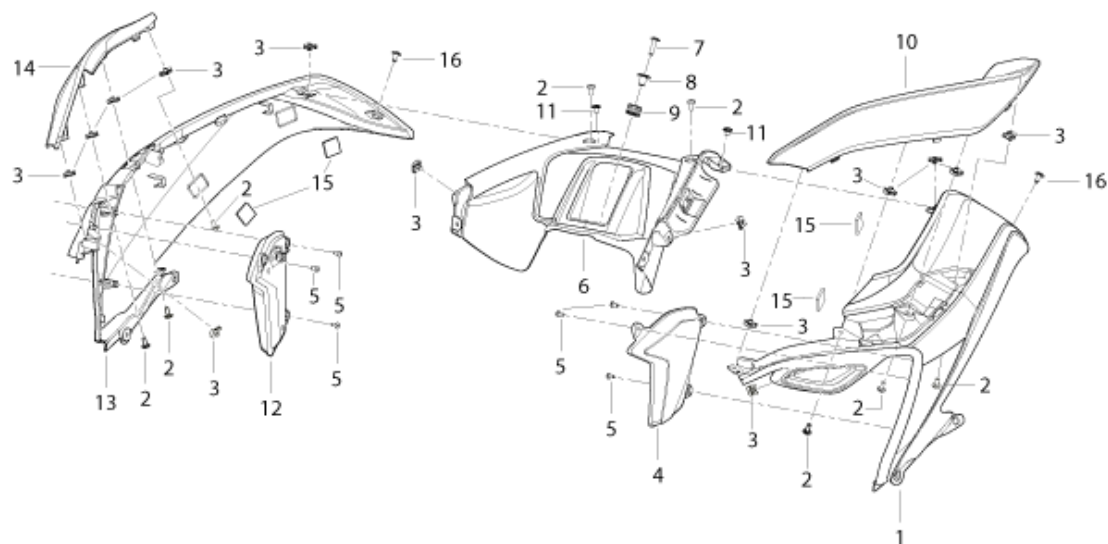
POSIZIONE	ITEM NUMBER	REPLACEMENT CODE	DESCRIZIONE ITA	DESCRIPTION	VARIANT NOTE	NOTE
1	57005P280001		VITE CAVALLETTO LATERALE	SCREW SIDE STAND		
2	08021P250000		ROSETTA	WASHER		
3	58701P160001		CAVALLETTO LATERALE	SIDE STAND		
4	R170052052000	B0703000060H	RONDELLA	WASHER		
5	B02830600862		VITE M6X8	SCREW M6X8		
6	B0284060150A		VITE M6X15,2	SCREW M6X15,2		
7	91171P290000		COPERCHIO INTERRUETTORE	SWITCH COVER		
8	R90750391B		VITE TCEI M5X12 8.8 ZB	SCREW TCEI M5X12 8.8 ZB		
9	91170P16010A		INTERRUPTORE CAVALLETTO LATER.	SIDE STAND SWITCH		
10	58730P290000		PIASTRINO	PLATE		
11	57405P280002		PIASTRA SUPP. CAVALLETTO LATE.	SIDE STAND SUPPORT PLATE		
12	B07000001204		MOLLA A TAZZA	CUP SPRING		
13	B04031212514		DADO M12X1,25	NUT M12X1,25		
14	B0205100606H		VITE M10X60	SCREW M10X60		
15	B0205100406H		VITE M10X40	SCREW M10X40		
16	B0417101254H		DADO M10	NUT M10		
17	57004P160000		MOLLA CAVALLETTO	STAND SPRING		
18	57003P160000		MOLLA CAVALLETTO	STAND SPRING		

T029 - FRAME PROTECTION



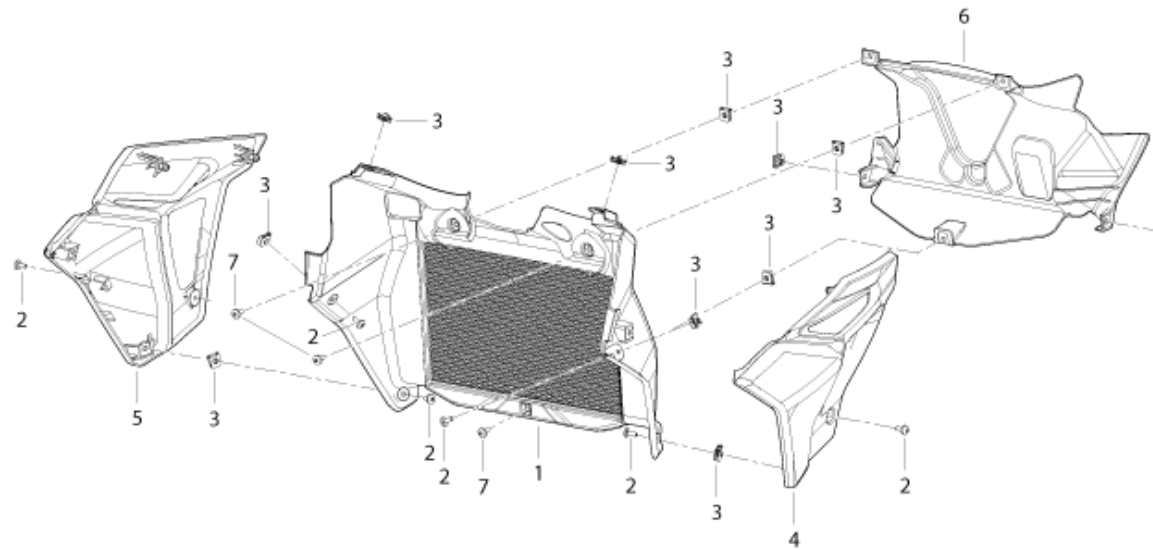
POSIZIONE	ITEM NUMBER	REPLACEMENT CODE	DESCRIZIONE ITA	DESCRIPTION	VARIANT NOTE	NOTE
1	B0284060150A		VITE M6X15,2	SCREW M6X15,2		
2	65693P660000		COPERCHIO TELAIO SX	COPERCHIO TELAIO SX		
3	B02810602062		VITE M6X20	SCREW M6X20		
4	58211P160100		COPERCHIO TELAIO SX (NERO)	COPERCHIO TELAIO SX (NERO)		
5	58311P160100		COPERCHIO TELAIO DX (NERO)	COPERCHIO TELAIO DX (NERO)		
6	65694P660000		COPERCHIO TELAIO DX	COPERCHIO TELAIO DX		
7	B0283060146H		VITE TBLEI M6X14	SCREW TBLEI M6X14		
8	65692P160000		COPERCHIO DESTRO	RIGHT COVER		
9	43038P250000		GOMMINO ANTIVIBRANTE	VIBRATION DAMPER PAD		
10	08011P160000		VITE M5X12	SCREW M5X12		
11	65694P160000	65690P160000	PROTEZIONE DESTRA	RH PROTECTION		
12	65624P160000		CLIP FISSAGGIO RAPIDO M5	QUICK FASTENING		
13	65695P990000		CHIUSURA CARENA INTERNA	INTERNAL CLOSING FAIRING		
14	65693P990000		PROTEZIONE SINISTRA	LH PROTECTION		
15	65691P160000		COPERCHIO SINISTRO	LEFT COVER		
16	65695P850000		COPERCHIO TELAIO POSTERIORE SX	COPERCHIO TELAIO POSTERIORE SX		
17	65696P850000		COPERCHIO TELAIO POSTERIORE DX	COPERCHIO TELAIO POSTERIORE DX		
18	59450PA80000		STAFFA	BRACKET		
19	R020051110000		VITE M6X12 KIT 10	SCREW M6X12		
20	B02830600862		VITE M6X8	SCREW M6X8		
21	08012P160000		VITE M5X16	SCREW M5X16		
22	47936S010000		RONDELLA NYLON	NYLON WASHER		

T030 - SIDE FAIRING



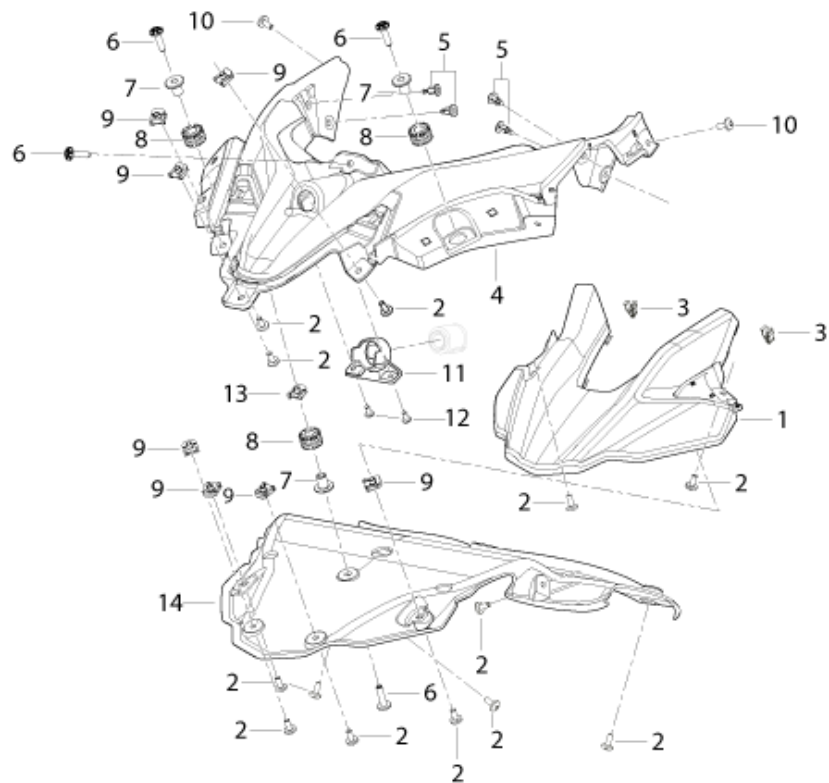
POSIZIONE	ITEM NUMBER	REPLACEMENT CODE	DESCRIZIONE ITA	DESCRIPTION	VARIANT NOTE	NOTE
1	50015P85WS00	50015P850010	CAL.SER.BENZ.SX (BIA.WS) S/AD	LH. FUEL TANK CAP (WHI.WS)WO/S		
2	08011P160000		VITE M5X12	SCREW M5X12		
3	65624P160000		CLIP FISSAGGIO RAPIDO M5	QUICK FASTENING		
4	81100P850000		INDICAT.DIREZ.COMP.ANT.SX	LH. FR. TURN INDICATOR		
5	B05074201305		VITE ST4,2X13	SCREW ST4,2X13		
6	65671P850000		CHIUSURA CALOTTE	CHIUSURA CALOTTE		
7	B0284060250A		VITE M6X25	SCREW M6X25		
8	14003S040200		BOCCOLA	BUSH		
9	R180479181000		GOMMINO	RUBBER PAD		
10	65316P85BG00		FIANCHETTO SX (NER.BG) S/AD	LH. BODY PANEL (BLA.BG)WO/S		
11	B02830600862		VITE M6X8	SCREW M6X8		
12	81300P850000		INDICAT.DIREZ.COMP.ANT. DX	RH. FR. TURN INDICATOR		
13	50016P85WS00	50016P850010	CALO.SER.BENZ.DX (BIA.WS)S/AD	RH. FUEL TANK COV. (WH.WS)WO/S		
14	65317P85BG00		FIANCHETTO DX (NER.BG) S/AD	RH. BODY PANEL (BLA.BG)WO/S		
15	R320474066000		TAMPONE	BUFFER		
16	R320652068000		VITE M6X8	SCREW M6X8		

T031 - COOLER FAIRINGS



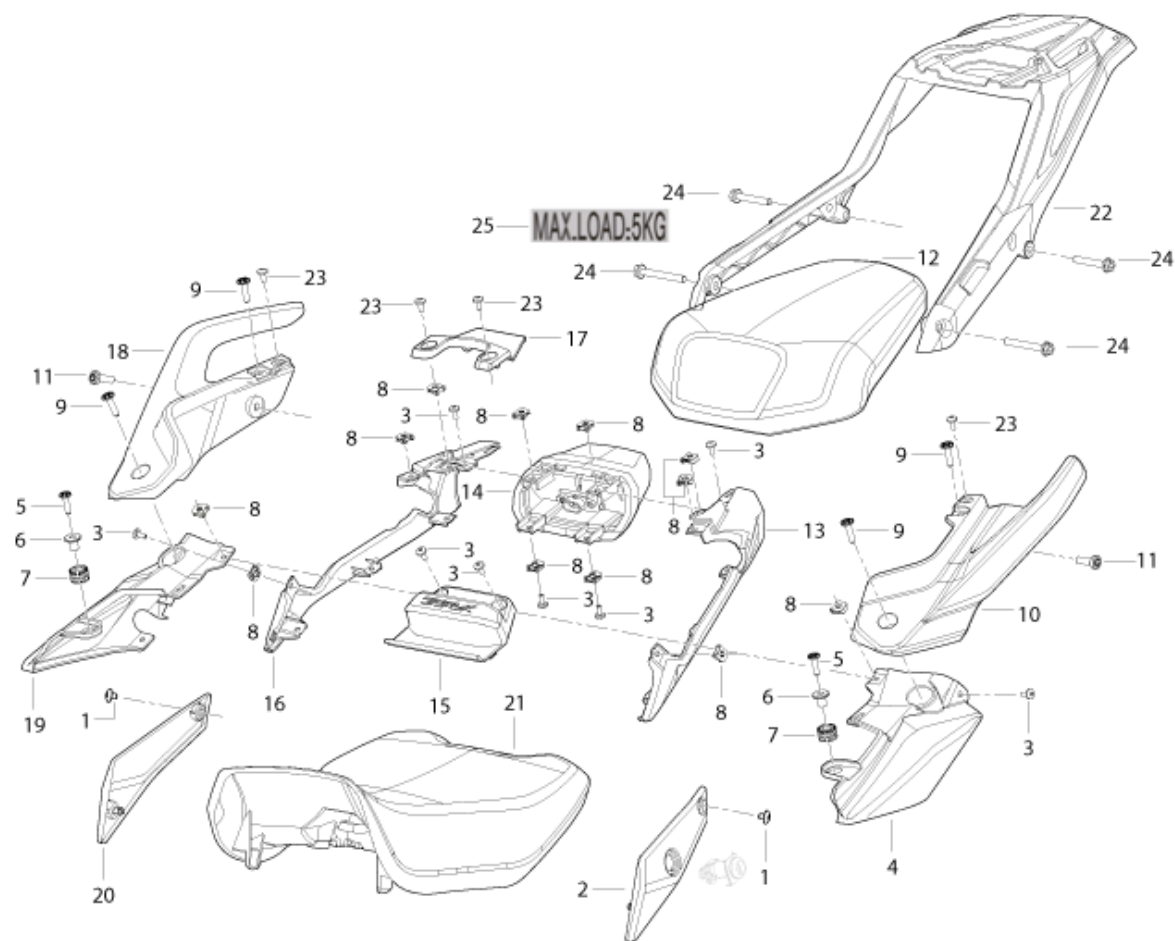
POSIZIONE	ITEM NUMBER	REPLACEMENT CODE	DESCRIZIONE ITA	DESCRIPTION	VARIANT NOTE	NOTE
1	65681P850000		PROTEZIONE RADIATORE	PROTEZIONE RADIATORE		
2	08011P160000		VITE M5X12	SCREW M5X12		
3	65624P160000		CLIP FISSAGGIO RAPIDO M5	QUICK FASTENING		
4	65677P850010		CARE.INF.EST.SX (BIA.WS) S/AD	LH.OUTER LOW.FAIR.(WHI.WS)WO/S	WHITE WITHOUT ADHESIVE	
4	65677P850020		CARE.INF.EST.SX (GRIJS) S/AD	LH.OUTER LOW.FAIR.(GRAJS)WO/S	GRAY WITHOUT ADHESIVE	
4	65677P850030		CARE.INF.EST.SX (VER.UD) S/AD	LH.OUTER LOW.FAIR.(GRE.UD)WO/S	GREEN WITHOUT ADHESIVE	
5	65678P850010		CARE.INF.EST.DX (BIA.WS) S/AD	RH.OUTER LOW.FAIR.(WHI.WS)WO/S	WHITE WITHOUT ADHESIVE	
5	65678P850020		CARE.INF.EST.DX (GRIJS) S/AD	RH.OUTER LOW.FAIR.(GRAJS)WO/S	GRAY WITHOUT ADHESIVE	
5	65678P850030		CARE.INF.EST.DX (VER.UD) S/AD	RH.OUTER LOW.FAIR.(GRE.UD)WO/S	GREEN WITHOUT ADHESIVE	
6	65682PA80000		SCATOLA RADIATORE	RADIATOR BOX		
7	08012P160000		VITE M5X16	SCREW M5X16		

T032 - FRONT FAIRING



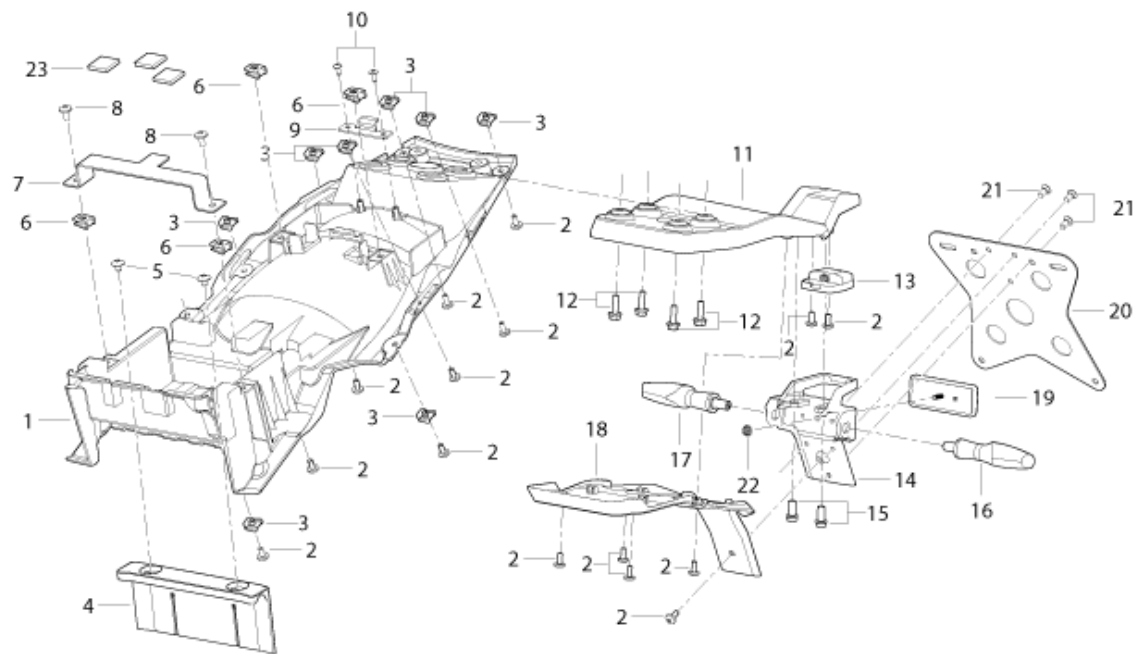
POSIZIONE	ITEM NUMBER	REPLACEMENT CODE	DESCRIZIONE ITA	DESCRIPTION	VARIANT NOTE	NOTE
1	65301P85BG00		PARAFANGO ANTERIORE SUPERIORE	UPPER FRONT FENDER		
2	08011P160000		VITE M5X12	SCREW M5X12		
3	96037D350000		CLIP FISSAGGIO RAPIDO	CLIP FISSAGGIO RAPIDO		
4	65302P85BG00		CARENA ANTERIORE	CARENA ANTERIORE		
5	65850K140000		VITE	VITE		
6	B0284060250A		VITE M6X25	SCREW M6X25		
7	14003S040200		BOCCOLA	BUSH		
8	R180479181000		GOMMINO	RUBBER PAD		
9	65624P160000		CLIP FISSAGGIO RAPIDO M5	QUICK FASTENING		
10	B02830600862		VITE M6X8	SCREW M6X8		
11	65911PB40000		SUPPORTO DASHCAM	SUPPORTO DASHCAM		
12	B05074201305		VITE ST4,2X13	SCREW ST4,2X13		
13	65625J560100		CLIP FISSAGGIO RAPIDO M6	QUICK FASTENING M6		
14	65304P850000		CHIUSURA CARENA ANTERIORE	CHIUSURA CARENA ANTERIORE		

T033 - TAIL GUARD



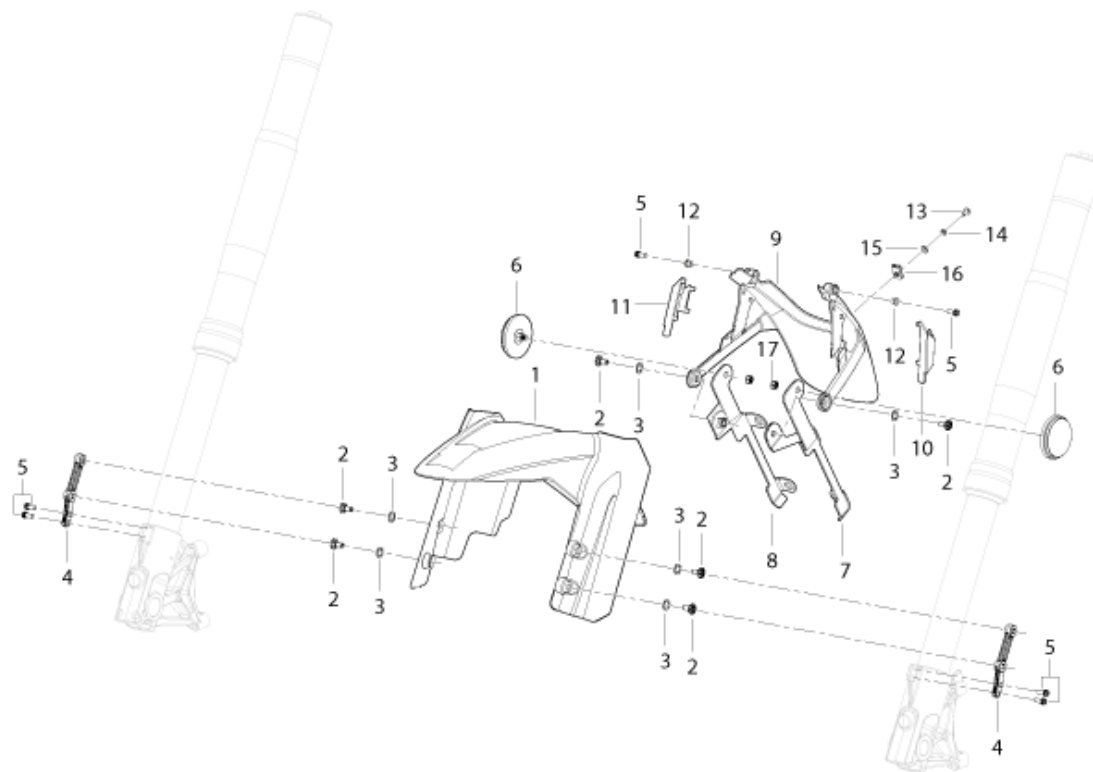
POSIZIONE	ITEM NUMBER	REPLACEMENT CODE	DESCRIZIONE ITA	DESCRIPTION	VARIANT NOTE	NOTE
1	B02830600862		VITE M6X8	SCREW M6X8		
2	65697P850000		FIANCHETTO POSTERIORE SX	LH. REAR BODY PANEL		
3	08011P160000		VITE M5X12	SCREW M5X12		
4	65601P85BG00		FIANCHET.INF.SX (NER.BG) S/AD	LH.BODY PANE.LOW.(BLA.BG)WO/S		
5	B0284060250A		VITE M6X25	SCREW M6X25		
6	14003S040200		BOCCOLA	BUSH		
7	R180479181000		GOMMINO	RUBBER PAD		
8	65624P160000		CLIP FISSAGGIO RAPIDO M5	QUICK FASTENING		
9	52018J800000		VITE M8X25	SCREW M8X25		
10	52002P85B100		CODONE SX (NER.B1) S/AD	LH.TAIL GUARD (BLA.B1)WO/S		
11	B02050801264		VITE (M8X12)	SCREW (M8X12)		
12	51200P850010		SELLA PASSEGGERO	SELLA PASSEGGERO		
13	65901P85BG00		CORNICE POSTERIORE SX (NER.BG)	LH. REAR RIM (BLACK BG)		
14	82000P850000		FANALE POSTERIORE	FANALE POSTERIORE		
15	65605P85BG00		CODINO CENTRALE (NER.BG) S/AD	CENTR.TAIL GUARD (BLA.BG)WO/S		
16	65902P85BG00		CORNICE POSTERIORE DX (NER.BG)	RH. REAR RIM (BLACK BG)		
17	65606P85BG00		COPERCHIO CENT.(NER.BG) S/A	COVER CENT.(BLA.BG)WO/S		
18	52011P85B100		CODONE DX (NER.B1) S/AD	RH.TAIL GUARD (BLA.B1)WO/S		
19	65602P85BG00		FIANCHET.INF.DX (NER.BG) S/AD	RH.BODY PANE.LOW.(BLA.BG)WO/S		
20	65699P850000		FIANCHETTO POSTERIORE DX	RH. REAR BODY PANEL		
21	51100P850002		SELLA PILOTA	SELLA PILOTA		
22	52002P85HA01		PORTAPACCHI POSTERIORE	PORTAPACCHI POSTERIORE		
23	08012P160000		VITE M5X16	SCREW M5X16		
24	B02810803562		VITE M8X35	SCREW M8X35		
25	R170093016000		ADESIVO	STICKER		

T034 - NUMBER PLATE HOLDER



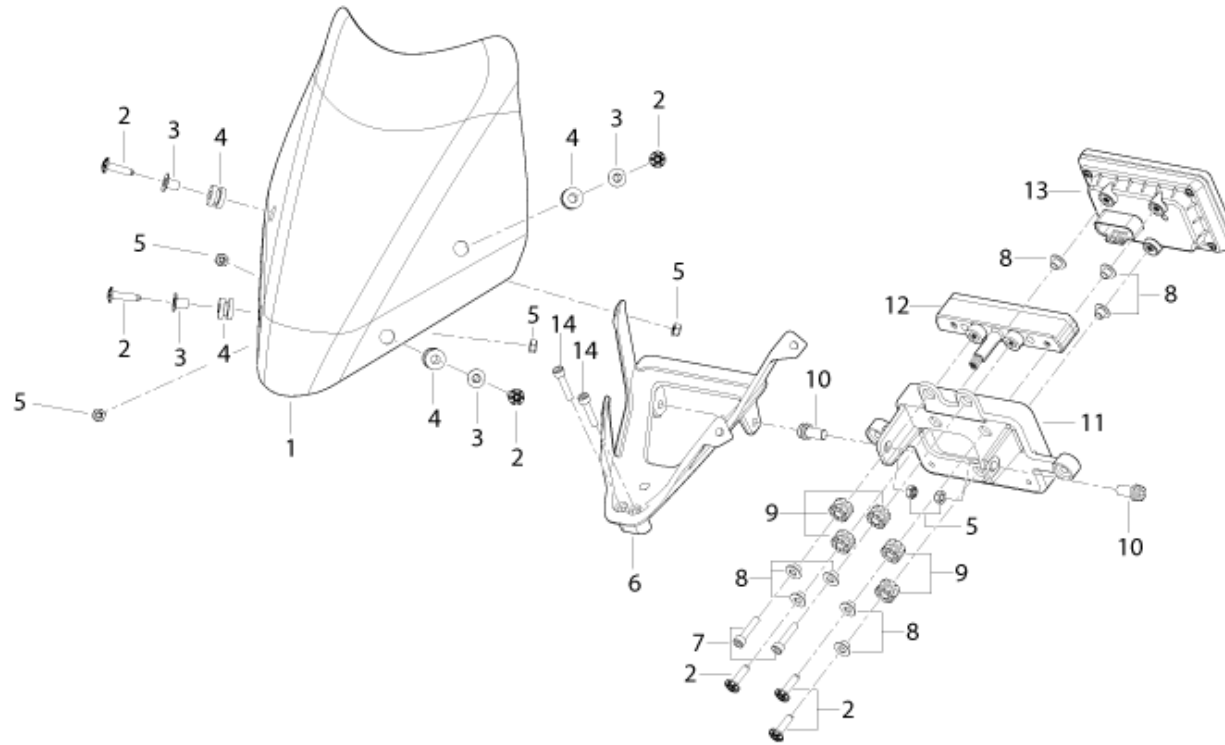
POSIZIONE	ITEM NUMBER	REPLACEMENT CODE	DESCRIZIONE ITA	DESCRIPTION	VARIANT NOTE	NOTE
1	65731P850000		CARENA SUPERIORE	CARENA SUPERIORE		
2	08011P160000		VITE M5X12	SCREW M5X12		
3	65624P160000		CLIP FISSAGGIO RAPIDO M5	QUICK FASTENING		
4	65703P160000		COPERCHIO	COVER		
5	B02830600862		VITE M6X8	SCREW M6X8		
6	65625J560100		CLIP FISSAGGIO RAPIDO M6	QUICK FASTENING M6		
7	58821P850000		STAFFA BATTERIA	STAFFA BATTERIA		
8	B02830601262		VITE M6X12	SCREW M6X12		
9	57065P850000		PIASTRINO	PIASTRINO		
10	B05074201305		VITE ST4,2X13	SCREW ST4,2X13		
11	65721P850000		SUPPORTO PORTATARGA	SUPPORTO PORTATARGA		
12	B0109060206K		VITE M6X20	SCREW M6X20		
13	82900P370000		LUCE TARGA	LUCE TARGA		
14	65772P380000		STAFFA SUPP. FRECCHE POSTERIORI	RR. BRACK.SUPP.TURN INDICA.		
15	R90751421B		VITE TCEI M8X16	SCREW TCEI M8X16		
16	81500P380000		INDICAT.DIREZ.POST.SX	LH. REAR TURN INDICATOR		
17	81700P380000		INDICAT.DIREZ.POST.DX	RH. REAR TURN INDICATOR		
18	65722P850000		SUPPORTO PORTATARGA INFERIORE	SUPPORTO PORTATARGA INFERIORE		
19	R170077080000	86500T030001	CATADIOTTRO	REFLECTOR		
20	65773P380000		PORTATARGA	PORTATARGA		
21	B0201060122H		VITE M6X12	SCREW M6X12		
22	R320052121000	B04000500052	DADO M5	NUT M5		
23	58752P250000		TAMPONE	BUFFER		

T035 - FRONT MUDGUARD



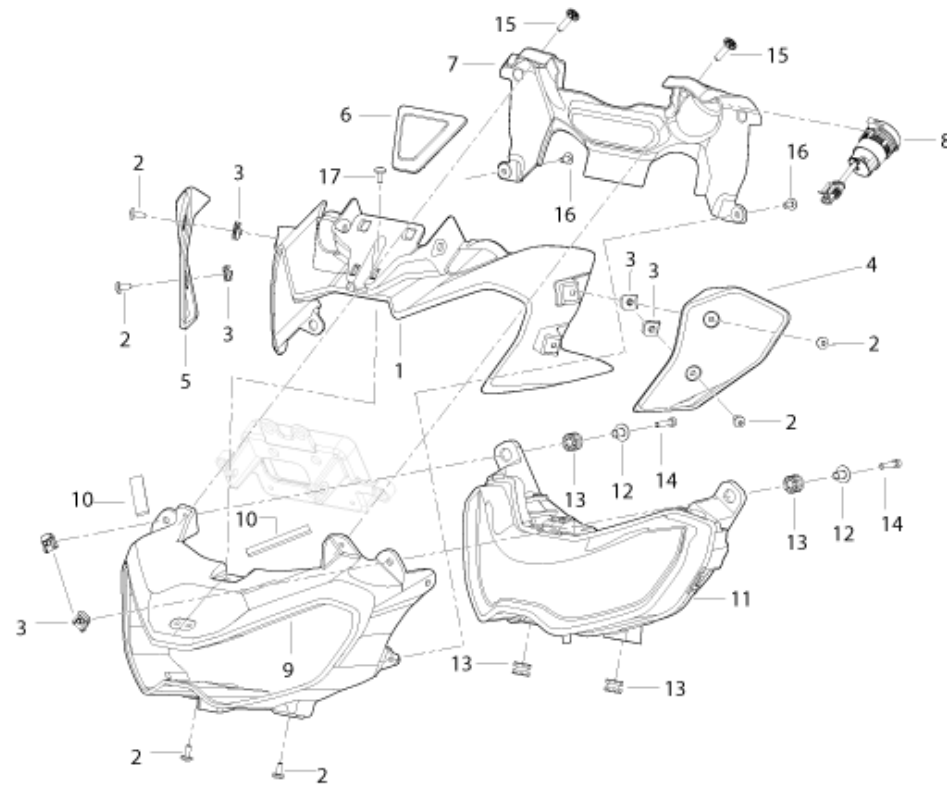
POSIZIONE	ITEM NUMBER	REPLACEMENT CODE	DESCRIZIONE ITA	DESCRIPTION	VARIANT NOTE	NOTE
1	65101P16BA00		PARAFANGO ANT. (NE.BA)S/AD	FR. FENDER (BLA. BA)WO/S		
2	B0284060150A		VITE M6X15,2	SCREW M6X15,2		
3	47936S010000		RONDELLA NYLON	NYLON WASHER		
4	65141S010000		STAFFA	BRACKET		
5	B02810501462		VITE TCEIF M5X0,8X14 8.8 ZB	SCREW TCEIF M5X0,8X14 8.8 ZB		
6	86300J000000		CATADIOTTRO	CATARIFRANGENTE		
7	65130P160000		STAFFA SINISTRA	LH BRACKET		
8	65140P160000		STAFFA DESTRA	LH BRACKET		
9	65150P160000		PARAFANGO INFERIORE	INFERIOR FENDER		
10	65108P160000		PROTEZIONE IN GOMMA SINISTRA	RUBBER SEAL PROTECTOR		
11	65116P160000		PROTEZIONE IN GOMMA DESTRA	RUBBER SEAL PROTECTOR RIGHT		
12	65105S040100		BOCCOLA A T	BOCCOLA A T		
13	B02180501262		VITE M5X12	SCREW M5X12		
14	B0700000050L		RONDELLA ELASTICA	ELASTIC WASHER		
15	R320052124000		RONDELLA	WASHER		
16	R060352055000		CLIP FISSAGGIO RAPIDO M5	QUICK FASTENING		
17	B04000600054		DADO AUTOBLOCCANTE M6	SELF LOCKING NUT M6		

T036 - HEADLIGHT FAIRING



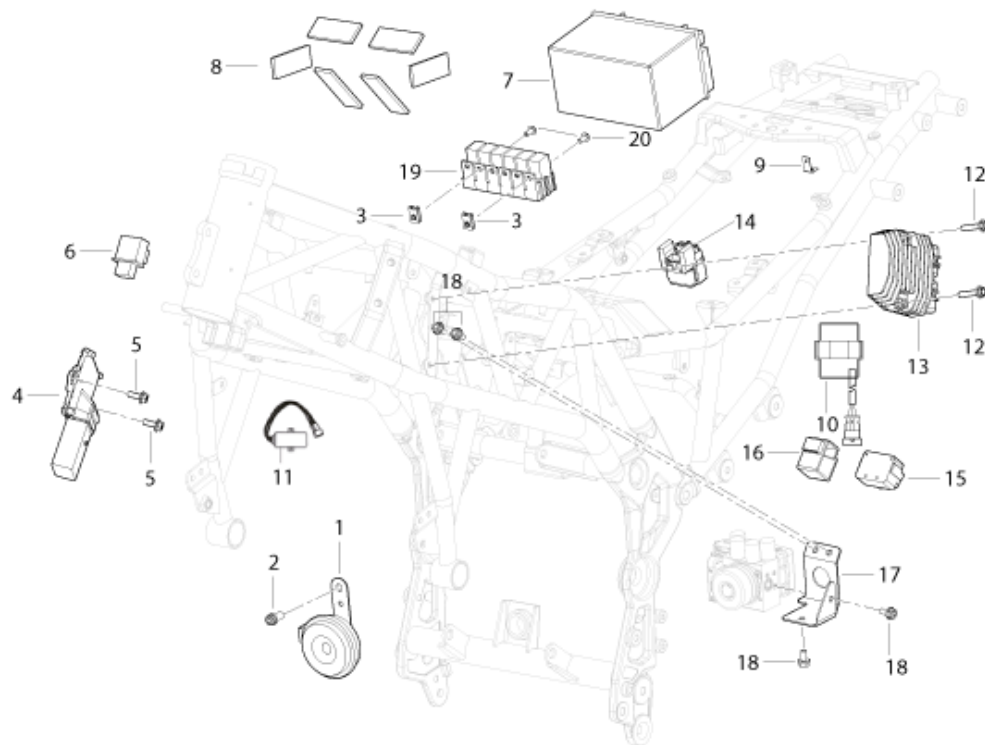
POSIZIONE	ITEM NUMBER	REPLACEMENT CODE	DESCRIZIONE ITA	DESCRIPTION	VARIANT NOTE	NOTE
1	65503P850000		CUPOLINO MOBILE	CUPOLINO MOBILE		
2	B0284060250A		VITE M6X25	SCREW M6X25		
3	65517K320100		BOCCOLA	BUSH		
4	R300079190000		ANTIVIBRANTE	VIBRATION DAMPING		
5	R91750031B		DADO M6	NUT M6		
6	65513P85BG00		SUPP. CUPOLINO (NER.BG)	HEADL.FAIR.HOLDER (BLA.BG)		
7	B0205050206H		VITE M5X20	SCREW M5X20		
8	R90750351B		BOCCOLA	BUSH		
9	70168N290000		ANTIVIBRANTE	VIBRATION DAMPING		
10	R90751421B		VITE TCEI M8X16	SCREW TCEI M8X16		
11	65561P850000		SUPPORTO TACHIMETRO	SPEEDOMETER HOLDER		
12	70116P850000		GRUPPO SPIE LUMINOSE	INDICATOR LIGHTS GROUP		
13	70000PA80002		STRUMENTAZIONE (TRK702)	INSTRUMENTATION (TRK702)		
14	B02810602562		VITE M6X25	SCREW M6X25		

T037 - HEAD-LIGHTS



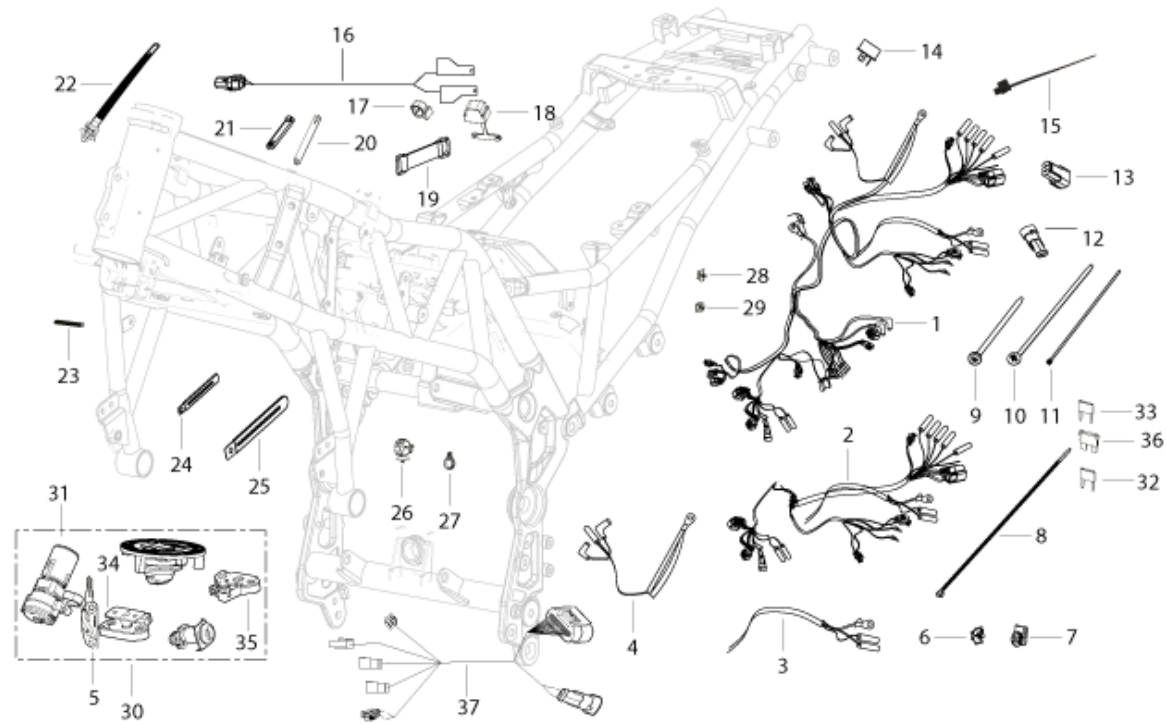
POSIZIONE	ITEM NUMBER	REPLACEMENT CODE	DESCRIZIONE ITA	DESCRIPTION	VARIANT NOTE	NOTE
1	65304PA8BG00		CORNICE FANALE ANTERIORE	HEADLIGHT RIM		
2	08011P160000		VITE M5X12	SCREW M5X12		
3	65624P160000		CLIP FISSAGGIO RAPIDO M5	QUICK FASTENING		
4	65203P850100		CUPOLINO SINISTRO	WINDSHIELD LEFT		
5	65204P850100		CUPOLINO DESTRO	WINDSHIELD RIGHT		
6	65305PA8BG00		COPERCHIO CENTRALE	CENTRAL COVER		
7	65306PA80000		CORNICE TACHIMETRO	SPEEDOMETER PEDIMENT		
8	92950L790000		PRESA USB	USB SOCKET		
9	65201P850010		CUPOLINO FISSO (BIANCO WS)	CUPOLINO FISSO (BIANCO WS)	WHITE WITHOUT ADHESIVE	
9	65201P850020		CUPOLINO FISSO (GRI.JS)	FIXED HEADL.FAIR.(GRE.JS)	GRAY WITHOUT ADHESIVE	
9	65201P850030		CUPOLINO FISSO (VER.UD)	FIXED HEADL.FAIR.(GREEN UD)	GREEN WITHOUT ADHESIVE	
10	82044L290000		TAMPONE	BUFFER		
11	80000P850001		FANALE ANTERIORE	FRONT HEADLIGHT		
12	57039P380000		BOCCOLA A T	BOCCOLA A T		
13	70168N290000		ANTIVIBRANTE	VIBRATION DAMPING		
14	B02050502561		VITE M5X25	SCREW M5X25		
15	B0284060250A		VITE M6X25	SCREW M6X25		
16	B02830600862		VITE M6X8	SCREW M6X8		
17	08012P160000		VITE M5X16	SCREW M5X16		

T038 - ELECTRICAL DEVICES



POSIZIONE	ITEM NUMBER	REPLACEMENT CODE	DESCRIZIONE ITA	DESCRIPTION	VARIANT NOTE	NOTE
1	95100P160001		AVVISATORE ACUSTICO	HORN		
2	R90751421B		VITE TCEI M8X16	SCREW TCEI M8X16		
3	R060352055000		CLIP FISSAGGIO RAPIDO M5	QUICK FASTENING		
4	96C00P363500		CENTRALINA ELETTRONICA	CENTRALINA ELETTRONICA	55 KW	
4	96C00P363600		CENTRALINA ELETTRONICA	ELECTRONIC CONTROL UNIT	35 KW	
5	R700052157000		VITE M6X16	SCREW M6X16		
6	96400TA70100		INTERMITTENZA	FLASHER		
7	96110P370000		BATTERIA (YTZ-14S)	BATTERY (YTZ-14S)		
8	58752P250000		TAMPONE	BUFFER		
9	57088P400000		PORTAFUSIBILI	HOLDER FUSE		
10	92150P090000		E.C.S.	E.C.S.		
11	99C00P090001A	99C00P090001B	B-BOX B03	B-BOX B03		
12	B0109060256H		VITE M6X25	SCREW M6X25		
13	299066570000		REGOLATORE DI TENSIONE	VOLTAGE REGULATOR		
14	94000S010000		RELE' AVVIAMENTO	RELAY START		
15	91210N300000		SENSORE DI SPEGNIMENTO	SWITCH OFF SENSOR		
16	R300077150000		GOMMINO SUPP.SENSORE DI SPEGN.	RUBBER SUPP.STOP ENGIN.SENS.		
17	58660P740000		STAFFA	STAFFA		
18	B0109060126K		VITE M6X12	SCREW M6X12		
19	92039S010000		RELE' CONTROLLO LUCI	LIGHT CONTROL RELAY		
20	R90750391B		VITE TCEI M5X12 8.8 ZB	SCREW TCEI M5X12 8.8 ZB		

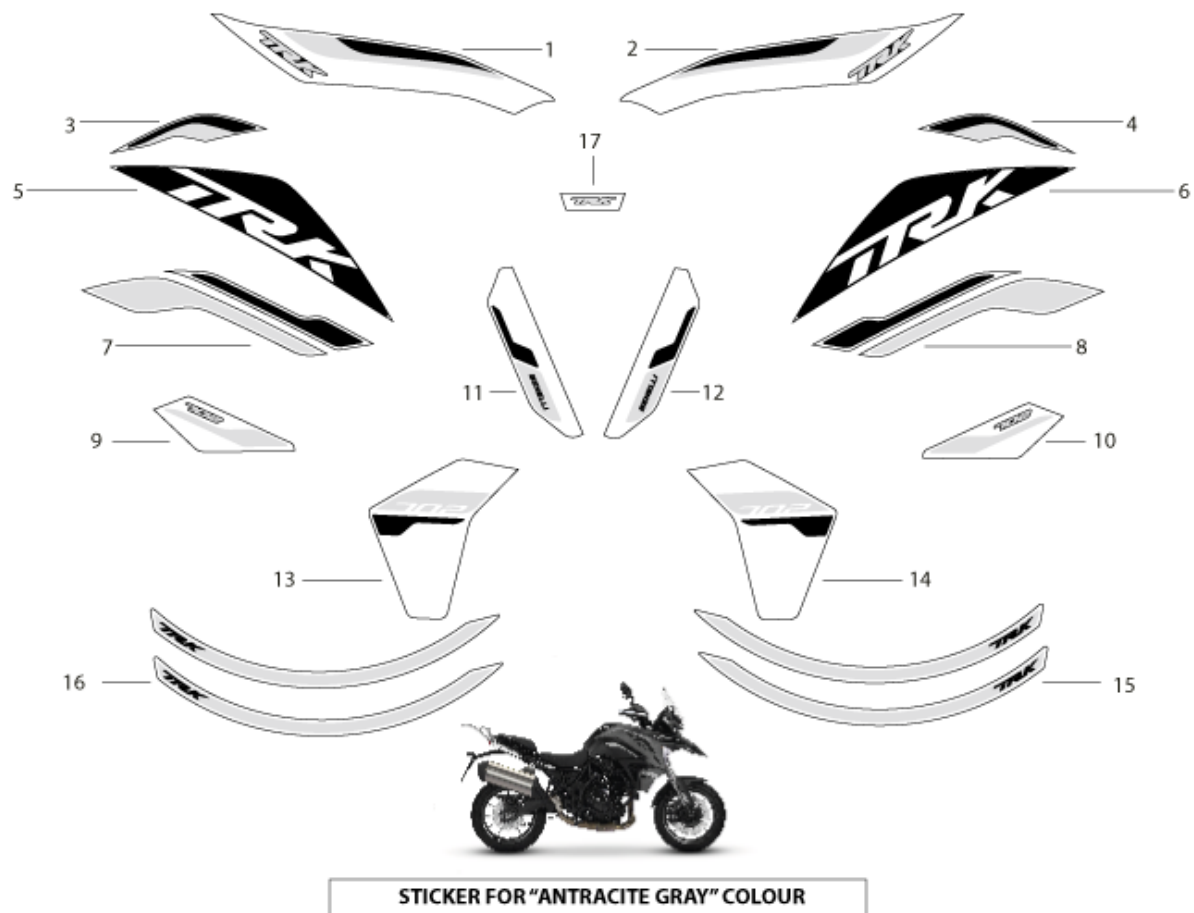
T039 - ELECTRIC SYSTEM



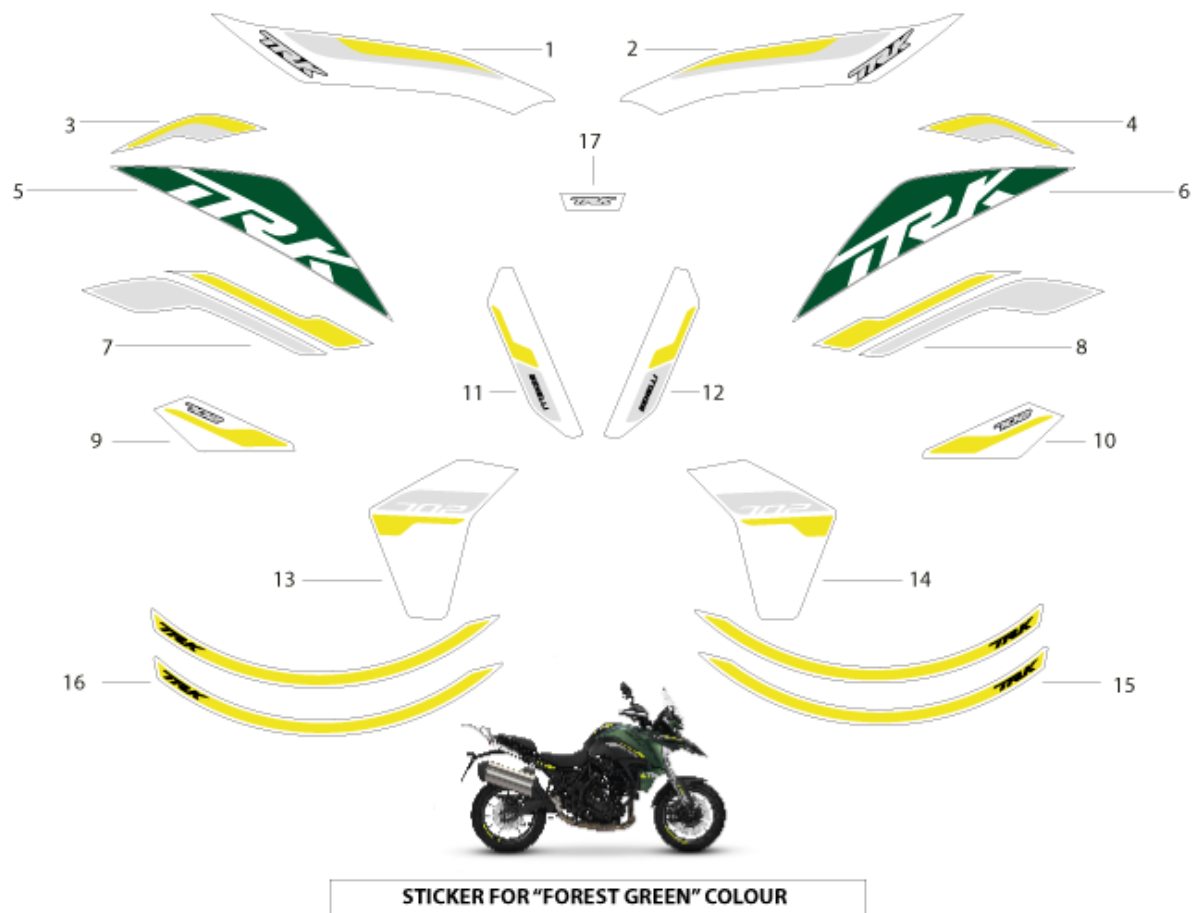
POSIZIONE	ITEM NUMBER	REPLACEMENT CODE	DESCRIZIONE ITA	DESCRIPTION	VARIANT NOTE	NOTE
1	92050PA80001		CABLAGGIO PRINCIPALE	CABLAGGIO PRINCIPALE		
2	92070PA80001		CABLAGGIO INIEZIONE	CABLAGGIO INIEZIONE		
3	92300PA80001		CAVO MOTORINO AVVIAMENTO	CAVO MOTORINO AVVIAMENTO		
4	92500PA80000		CAVO DI MASSA	CAVO DI MASSA		
5	88900P160001		CHIAVE NEUTRA	KEY BLANK		
6	96031N350000		PIASTRINO FISSAG. CAVO (Ø1,5)	PLATE, FIXING CABLE (Ø1.5)		
7	96035P160000		TAPPO	TAPPO		
8	96003P360000		FASCETTA 5X300	CLAMP 5X300		
9	96001P360000		PASSACAVO	FAIRLEAD		
10	96001N350000		FASCETTA	CLAMP		
11	40098B450000		FASCETTA 150 MM.	CLAMP 150 MM.		
12	92058P060000		CONNETTORE ABS	ABS CONNECTOR		
13	92059P060000		INTERFACCIA IOT	INTERFACE IOT		
14	96700K060000		DIODO	DIODE		
15	96031P600000		FASCETTA	FASCETTA		
16	92360P320005		CAVO INTERRUTTORE STOP	CAVO INTERRUTTORE STOP		
17	57041P410000		GOMMINO ISPEZIONE ECU	GOMMINO ISPEZIONE ECU		
18	57042P410000		GOMMINO ISPEZIONE ABS	GOMMINO ISPEZIONE ABS		
19	R320424102000		CINGHIA ELASTICA	ELASTIC BELT		
20	49371T620001		FASCETTA IN GOMMA	FASCETTA IN GOMMA		
21	96003P250000		FASCETTA IN GOMMA	RUBBER HOSE CLAMP		
22	65841P160000		CINGHIA BATTERIA	BELT BATTERY		
23	65508P290000		TUBO	TUBE		
24	58430J000000		PASSACAVO	FAIRLEAD		
25	08430P250000		FASCETTA ELASTICA	SPRING CLAMP		
26	65832P160000		PASSACAVO	FAIRLEAD		
27	96031L750000		PASSACAVO	PASSACAVO		
28	96031P160000		PASSACAVO	FAIRLEAD		

POSIZIONE	ITEM NUMBER	REPLACEMENT CODE	DESCRIZIONE ITA	DESCRIPTION	VARIANT NOTE	NOTE
29	96032P160000		PASSACAVO	FAIRLEAD		
30	88000P660001		SERIE SERRATURE	SERIE SERRATURE		
31	88100P160001		SERRATURA BLOCCASTERZO	STEERING LOCK		
32	96820P060000		FUSIBILE (15AH)	FUSE (15AH)		
33	96840P060000		FUSIBILE (25AH)	FUSE (25AH)		
34	R180266102000		LEVA APERTURA SELLA	SEAT LEVER		
35	58800P250000		SGANCIO SELLA	CABLE OPENING SEAT		
36	96890P060000		FUSIBILE 40A	FUSIBILE 40A		
37	92780PA80000		CABLAGGIO CRUSCOTTO	CABLAGGIO CRUSCOTTO		

POSIZIONE	ITEM NUMBER	REPLACEMENT CODE	DESCRIZIONE ITA	DESCRIPTION	VARIANT NOTE	NOTE
1	05512PA8WS01		ADESIVO FIANCHETTO DX	ADESIVO FIANCHETTO DX		
2	05511PA8WS01		ADESIVO FIANCHETTO SX	ADESIVO FIANCHETTO SX		
3	05532PA8WS01		ADESIVO SUPERIORE DX SERBATOIO	ADESIVO SUPERIORE DX SERBATOIO		
4	05531PA8WS01		ADESIVO SUPERIORE SX SERBATOIO	ADESIVO SUPERIORE SX SERBATOIO		
5	05514PA8WS01		ADESIVO CALOTTA SERBATOIO DX	STICKER RH. FUEL TANK COVER		
6	05513PA8WS01		ADESIVO CALOTTA SERBATOIO SX	STICKER LH. FUEL TANK COVER		
7	05534PA8WS01		ADESIVO DX SERBATOIO	ADESIVO DX SERBATOIO		
8	05533PA8WS01		ADESIVO SX SERBATOIO	ADESIVO SX SERBATOIO		
9	05572PA8WS02		ADESIVO FIANCHETTO INF.DX	STICKER RH. BODY PANEL LOWER		
10	05571PA8WS02		ADESIVO FIANCHETTO INF.SX	STICKER LH. BODY PANEL LOWER		
11	05502PA8WS01		ADESIVO DX PARAFANGO ANTERIORE	STICKER RIGHT FRONT FENDER		
12	05501PA8WS01		ADESIVO SX PARAFANGO ANTERIORE	ADESIVO SX PARAFANGO ANTERIORE		
13	05536PA8WS01		ADESIVO CARENA.INFER.ESTER.SX	LH. STICKER OUTER LOW.FAIRING		
14	05535PA8WS01		ADESIVO CARENA.INFER.ESTER.DX	RH. STICKER OUTER LOW.FAIRING		
15	05581PA8WS00		ADESIVO RUOTE SX	LEFT WHEELS STICKER		
16	05582PA8WS00		ADESIVO RUOTE DX	RIGHT WHEELS STICKER		
17	05573PA8WS01		ADESIVO CODINO POSTERIORE	REAR STICKER TAIL GUARD		

T041 - STICKERS FOR GREY MODEL

POSIZIONE	ITEM NUMBER	REPLACEMENT CODE	DESCRIZIONE ITA	DESCRIPTION	VARIANT NOTE	NOTE
1	05512PA8JS01		ADESIVO FIANCHETTO DX	ADESIVO FIANCHETTO DX		
2	05511PA8JS01		ADESIVO FIANCHETTO SX	ADESIVO FIANCHETTO SX		
3	05532PA8JS01		ADESIVO SUPERIORE DX SERBATOIO	ADESIVO SUPERIORE DX SERBATOIO		
4	05531PA8JS01		ADESIVO SUPERIORE SX SERBATOIO	ADESIVO SUPERIORE SX SERBATOIO		
5	05514PA8JS01		ADESIVO CALOTTA SERBATOIO DX	STICKER RH. FUEL TANK COVER		
6	05513PA8JS01		ADESIVO CALOTTA SERBATOIO SX	STICKER LH. FUEL TANK COVER		
7	05534PA8JS01		ADESIVO DX SERBATOIO	ADESIVO DX SERBATOIO		
8	05533PA8JS01		ADESIVO SX SERBATOIO	STICKER LEFT FUEL TANK		
9	05572PA8JS02		ADESIVO FIANCHETTO INF.DX	STICKER RH. BODY PANEL LOWER		
10	05571PA8JS02		ADESIVO FIANCHETTO INF.SX	STICKER LH. BODY PANEL LOWER		
11	05502PA8JS01		ADESIVO DX PARAFANGO ANTERIORE	STICKER RIGHT FRONT FENDER		
12	05501PA8JS01		ADESIVO SX PARAFANGO ANTERIORE	ADESIVO SX PARAFANGO ANTERIORE		
13	05536PA8JS01		ADESIVO CARENA.INFER.ESTER.SX	LH. STICKER OUTER LOW.FAIRING		
14	05535PA8JS01		ADESIVO CARENA.INFER.ESTER.DX	RH. STICKER OUTER LOW.FAIRING		
15	05581PA8JS00		ADESIVO RUOTE SX	LEFT WHEELS STICKER		
16	05582PA8JS00		ADESIVO RUOTE DX	RIGHT WHEELS STICKER		
17	05573PA8JS01		ADESIVO CODINO POSTERIORE	REAR STICKER TAIL GUARD		

T042 - STICKERS FOR GREEN MODEL

POSIZIONE	ITEM NUMBER	REPLACEMENT CODE	DESCRIZIONE ITA	DESCRIPTION	VARIANT NOTE	NOTE
1	05512PA8UD01		ADESIVO FIANCHETTO DX	ADESIVO FIANCHETTO DX		
2	05511PA8UD01		ADESIVO FIANCHETTO SX	ADESIVO FIANCHETTO SX		
3	05532PA8UD01		ADESIVO SUPERIORE DX SERBATOIO	ADESIVO SUPERIORE DX SERBATOIO		
4	05531PA8UD01		ADESIVO SUPERIORE SX SERBATOIO	ADESIVO SUPERIORE SX SERBATOIO		
5	05514PA8UD01		ADESIVO CALOTTA SERBATOIO DX	STICKER RH. FUEL TANK COVER		
6	05513PA8UD01		ADESIVO CALOTTA SERBATOIO SX	STICKER LH. FUEL TANK COVER		
7	05534PA8UD01		ADESIVO DX SERBATOIO	ADESIVO DX SERBATOIO		
8	05533PA8UD01		ADESIVO SX SERBATOIO	ADESIVO SX SERBATOIO		
9	05572PA8UD02		ADESIVO FIANCHETTO INF.DX	STICKER RH. BODY PANEL LOWER		
10	05571PA8UD02		ADESIVO FIANCHETTO INF.SX	STICKER LH. BODY PANEL LOWER		
11	05502PA8UD01		ADESIVO DX PARAFANGO ANTERIORE	STICKER RIGHT FRONT FENDER		
12	05501PA8UD01		ADESIVO SX PARAFANGO ANTERIORE	ADESIVO SX PARAFANGO ANTERIORE		
13	05536PA8UD01		ADESIVO CARENA.INFER.ESTER.SX	LH. STICKER OUTER LOW.FAIRING		
14	05535PA8UD01		ADESIVO CARENA.INFER.ESTER.DX	RH. STICKER OUTER LOW.FAIRING		
15	05581PA8UD00		ADESIVO RUOTE SX	LEFT WHEELS STICKER		
16	05582PA8UD00		ADESIVO RUOTE DX	RIGHT WHEELS STICKER		
17	05573PA8UD01		ADESIVO CODINO POSTERIORE	REAR STICKER TAIL GUARD		