

## K-LIGHT 125 E5



KEEWAY K-LIGHT 125 E5

CORES DISPONÍVEIS

K-LIGHT 125 CINZA



K-LIGHT 125 PRETA



K-LIGHT 125 VERMELHA

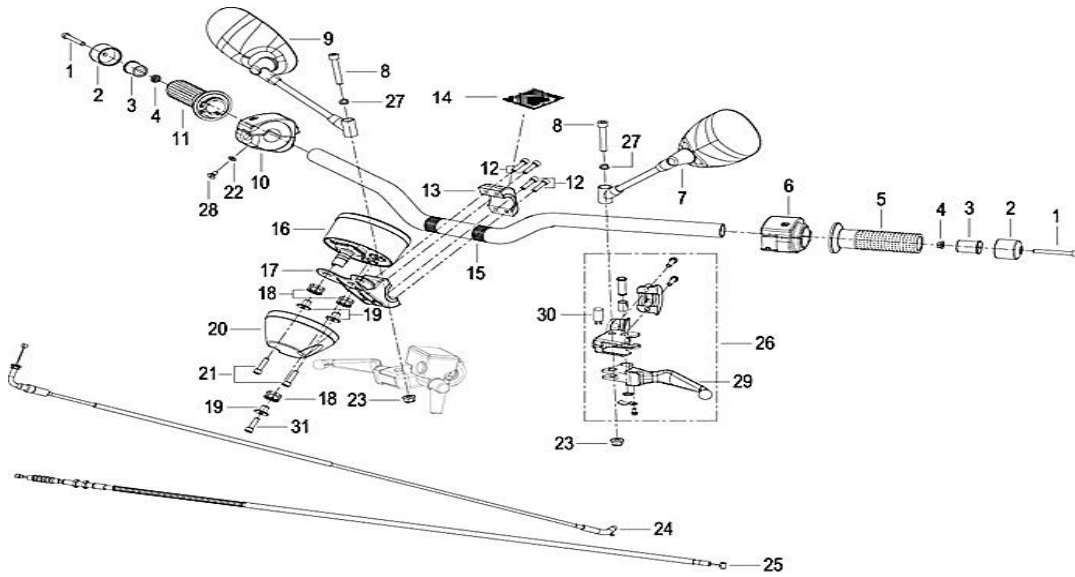


K-LIGHT 125 AZUL



## K-LIGHT 125 E5

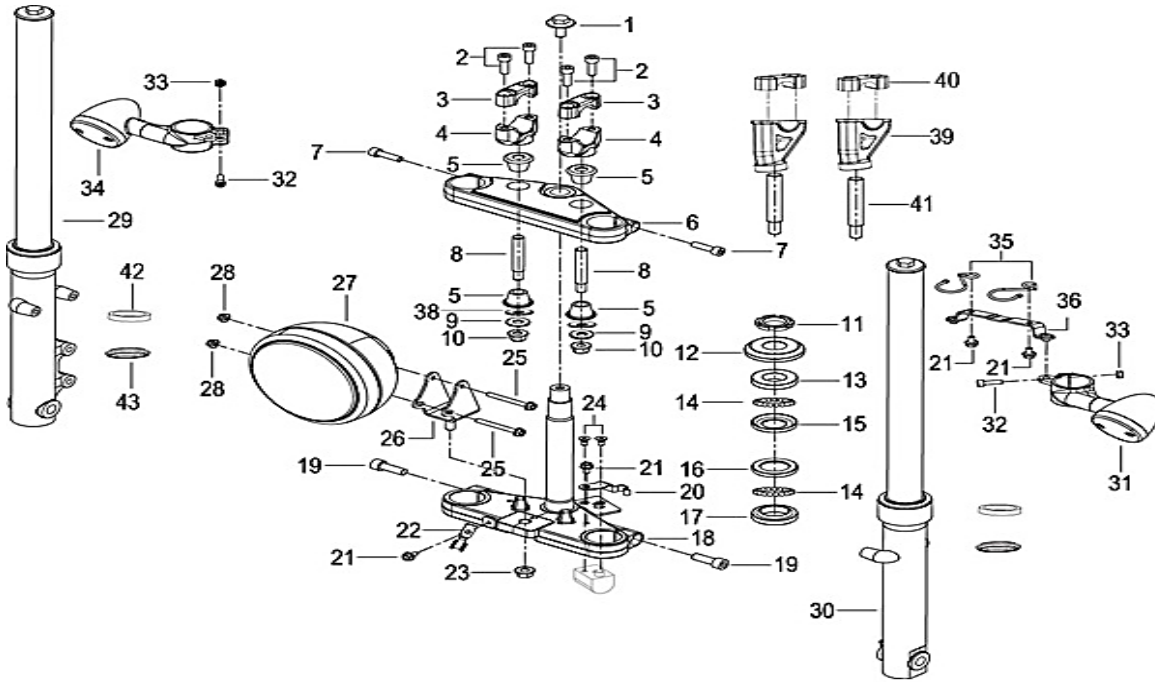
### F01 GUIADOR



Nº	CÓDIGO	DESCRIÇÃO	Qt.	OBSERVAÇÕES
1	B0205060556K	PARAFUSO M6×55	2	
2	40031K230020	TERMINAL DE PUNHO	2	
3	65851K230000	BORRACHA TERMINAL DE PUNHO	2	
4	B0407060005K	PORCA M6	2	
5	40001N050101	PUNHO ESQ.	1	
6	40500M050000	COMUTADOR ESQ.	1	
7	40450M210000	ESPELHO ESQ.	1	
8	B02050805064	PARAFUSO M8×50	2	
9	40480M210000	ESPELHO DIREITO	1	
10	40600M050001	COMUTADOR DIR	1	
11	40210N050101	PUNHO DE ACELERADOR	1	
12	B0205060256A	PARAFUSO M6×25	4	
13	40121M210100	SUPORTE SUPERIOR DE QUADRANTE	1	
14	70062U340000	AUTOCOLANTE "125"	1	
15	40101M210100	GUIADOR	1	
16	70000M210000	QUADRANTE	1	
17	40120M210100	SUPORTE QUADRANTE	1	
18	65618J820000	BORRACHA	3	
19	08305J040000	CASQUILHO	3	
20	65202M210001	TAMPA TRASEIRA DO QUADRANTE	1	
21	B0109060256H	PARAFUSO M6×25	2	
22	B0703000040K	ANILHA 4	1	
23	B0417080004H	PORCA M8	2	
24	40300M050100	CABO DE ACELERADOR	1	
25	40400K230005	CABO DE EMBRAIAGEM	1	
26	40080N050003	MANETE DE EMBRAIAGEM COMPLETA	1	
27	B0700000080H	ANILHA 8	2	
28	B0200040102K	PARAFUSO M4×10	1	
29	40084K230003	MANETE DE EMBRAIAGEM	1	
30	91800J0FP000	INTERRUPTOR DE EMBRAIAGEM	1	
31	B0109060206H	PARAFUSO M6×20	1	

## K-LIGHT 125 E5

### F02 SUSPENSÃO DIANTEIRA

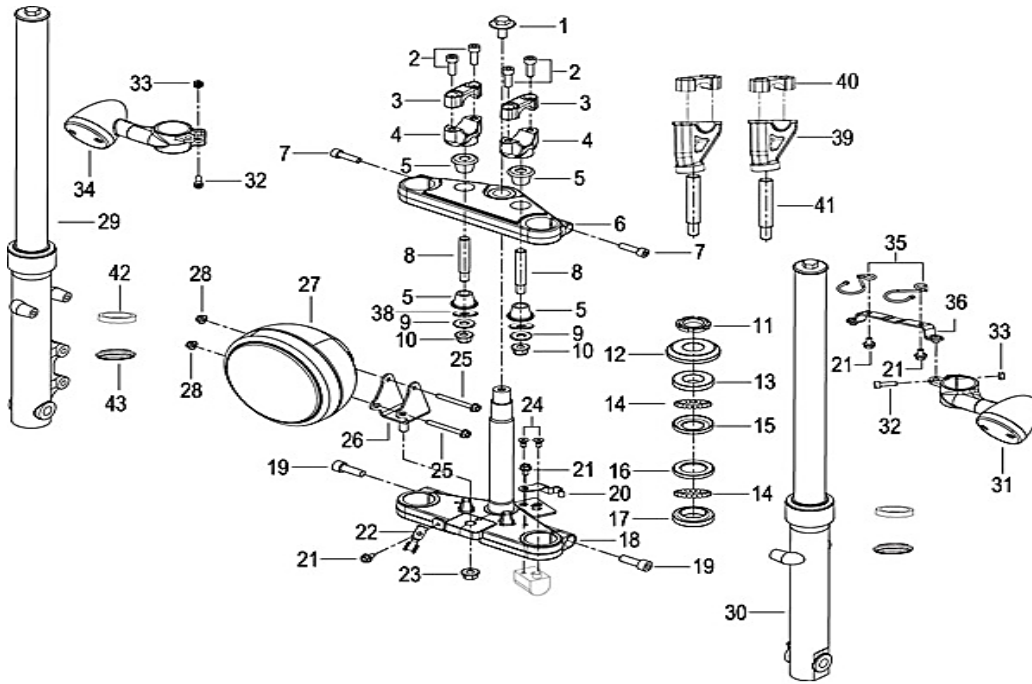


Nº	CÓDIGO	DESCRIÇÃO	Qt.	OBSERVAÇÕES
1	43049J000002	PARAFUSO M10×23	1	
2	B0205080256K	PARAFUSO M8×25	4	
3	43013P010100	ABRAÇADEIRA SUPERIOR DE GUIADOR	2	
4	43014P010100	ABRAÇADEIRA INFERIOR DE GUIADOR	2	
5	47015P010010	SINO BLOCO	4	
6	43011M210001	PLATINA	1	
7	B0205080306H	PARAFUSO M8×30	2	
8	40086P010002	PERNO DE GUIADOR	2	
9	40089P010100	ANILHA	2	
10	B0417101254H	PORCA M10×1.25	2	
11	43017G070050	PORCA DE DIREÇÃO	1	
12	43481K100000	GUARDA-PÓ	1	
13	43001K090000	CAIXA DIREÇÃO SUP., ROLAMENTO SUP.	1	
14	B06010200000	ESFERA	38	
15	43002K020000	CAIXA DIREÇÃO INF., ROLAMENTO SUP.	1	
16	43003K020000	CAIXA DIREÇÃO SUP., ROLAMENTO INF.	1	
17	43004K090000	CAIXA DIREÇÃO INF., ROLAMENTO INF.	1	
18	43100M210000	COLUNA DE DIREÇÃO	1	
19	B0255100356H	PARAFUSO M10×1.25×30	2	
20	53115M210000	GUIA DE TUBO DE TRAVÃO	1	
21	B0109060106H	PARAFUSO M6×10	4	



## K-LIGHT 125 E5

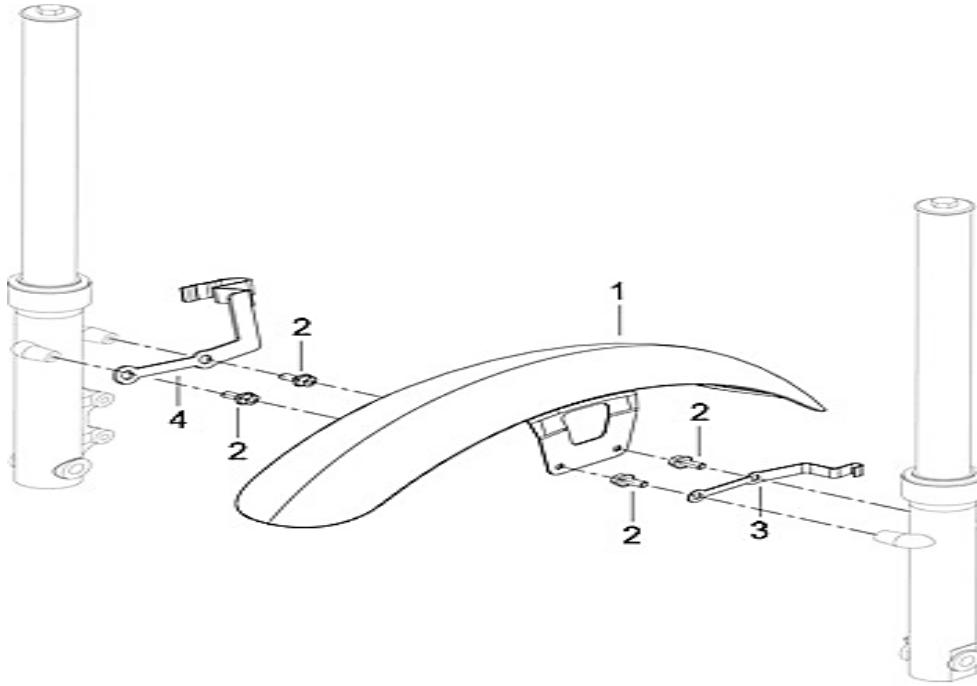
### F02 SUSPENSÃO DIANTEIRA



Nº	CÓDIGO	DESCRIÇÃO	Qt.	OBSERVAÇÕES
22	45044M210000	GUIA DE CABO CONTA-QUILOMETROS	1	
23	B04071000054	PORCA M10	1	
24	B0200040102K	PARAFUSO M4×10	2	
25	B0109060556K	PARAFUSO M6×55	2	
26	08510M210100	SUPORE DE FAROL	1	
27	80000M210100	FAROL	1	
28	B0417060004H	PORCA M6	2	
29	43300M210000	BAINHA DIREITA	1	
30	43200M210000	BAINHA ESQUERDA	1	
31	81100M210000	PISCA FRENTE ESQUERDO	1	
32	B0205060206A	PARAFUSO M6×20	2	
33	B0400060005A	PORCA M6	2	
34	81300M210000	PISCA FRENTE DIREITO	1	
35	40022L210000	GUIA DE CABO	2	
36	08540M210001	SUPORE DE PISCAS	1	
38	08021P250000	ANILHA	2	
39	43013P260003	ABRAÇADEIRA INFERIOR DE GUIADOR	2	OPCIONAL
40	43014M210001	ABRAÇADEIRA SUPERIOR DE GUIADOR	2	OPCIONAL
41	40086P260001	PERNO DE GUIADOR	2	
42	43260J820000	VEDANTE DA BAÍNHA	2	
43	43290J820000	GUARDA PÓ DA BAÍNHA	2	

## K-LIGHT 125 E5

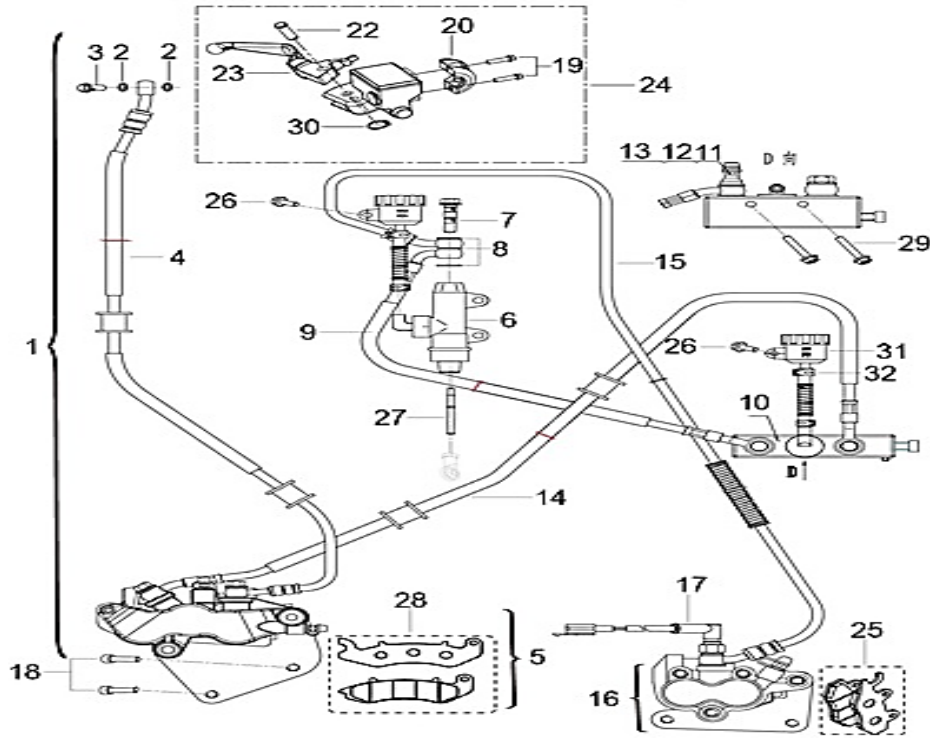
### F03 GUARDA-LAMAS FRONTAL



Nº	CÓDIGO	DESCRIÇÃO	Qt.	OBSERVAÇÕES
1	65150M210000	GUARDA-LAMAS FRONTAL	1	
2	B0109080166H	PARAFUSO M8×16	4	
3	43021J820002	GUIA DO CABO DE CONTA-QUILOMETROS	1	
4	45062M210000	GUIA DE CABO III	1	

## K-LIGHT 125 E5

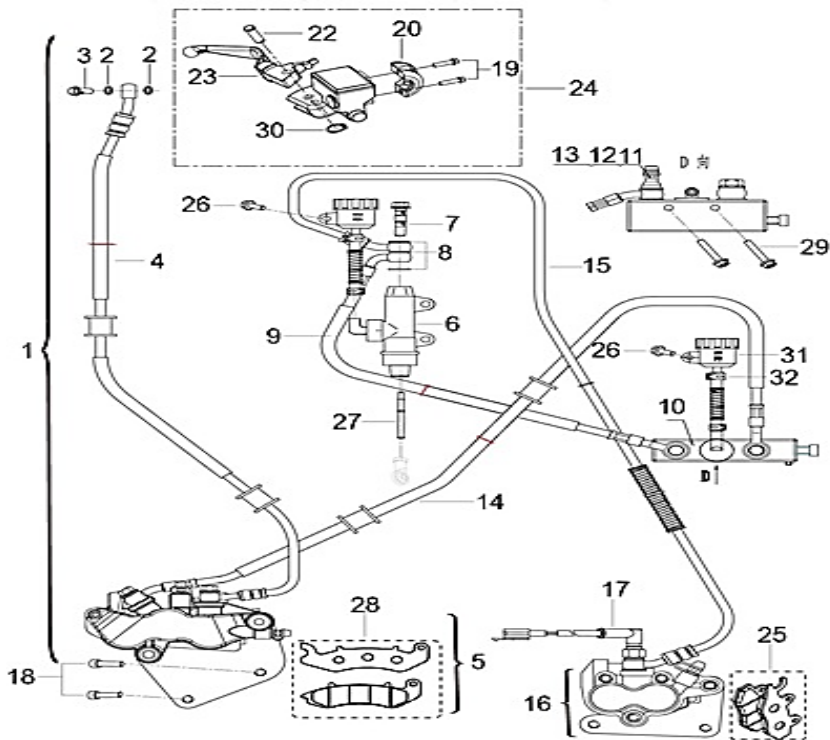
### F04 SISTEMA DE TRAVAGEM



Nº	CÓDIGO	DESCRIÇÃO	Qt.	OBSERVAÇÕES
1	55A00M210000	SISTEMA DE TRAVAGEM COMPLETO	1	
2	45180J000000	ANILHA	12	
3	45037J000200	PARAFUSO	1	
4	45200M21000C	TUBO DE TRAVÃO FRONTAL	1	
5	45500M210001	PINÇA DE TRAVÃO FRONTAL	1	
6	55400J800001	BOMBA DE TRAVÃO TRASEIRO	1	
7	45037P150001	PARAFUSO	1	
8	45180J000000	ANILHA	3	
9	55210M21000C	TUBO DE TRAVÃO DO CBS	1	
10	55400M210000	BOMBA DE TRAVÃO CBS	1	
11	45037P300000	PARAFUSO	1	
12	45019N100000	SANGRADOR	1	
13	45021B510000	TAMPA DO SANGRADOR	1	
14	55240M21000C	TUBO DE TRAVÃO TRASEIRO I	1	
15	55270M21000C	TUBO DE TRAVÃO TRASEIRO II	1	
16	55600J800003	PINÇA DE TRAVÃO TRASEIRO PRETA	1	
17	55300M210000	INTERRUPTOR DE TRAVÃO TRASEIRO	1	
18	B0109080306H	PARAFUSO M8×30	2	
19	B01070602365	PARAFUSO M6×23	2	
20	45023K230000	SUPORTE BOMBA DE TRAVÃO FRONTAL	1	
22	B090410030A4	PINO DA MANETE DE TRAVÃO	1	

## K-LIGHT 125 E5

### F04 SISTEMA DE TRAVAGEM

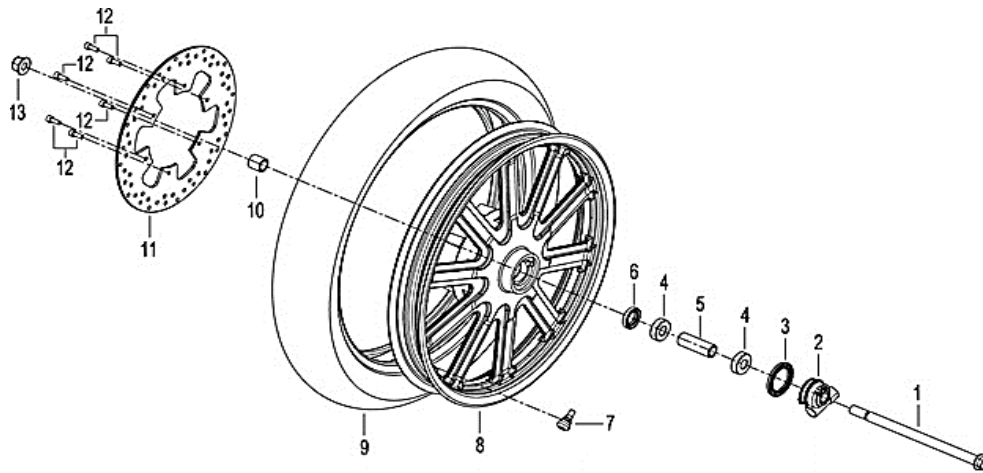


Nº	CÓDIGO	DESCRIÇÃO	Qt.	OBSERVAÇÕES
23	45022K230000	MANETE DE TRAVÃO	1	
24	45400N050000	BOMBA DE TRAVÃO FRONTAL	1	
25	45110T400000	PASTILHAS DE TRAVÃO TRASEIRO	2	
26	B0109060166H	PARAFUSO M6×16	2	
27	55061M210000	TIRANTE DE BOMBA DE TRAVÃO TRAS.	1	
28	45110T740000	PASTILHAS DE TRAVÃO FRONTAL	1	
29	B0109060356H	PARAFUSO M6×35	2	
30	B08010001001	CIRCLIP 10MM	1	
31	55140P260000	VASO DO ÓLEO	1	
32	55067D090000	CLIP	1	



## K-LIGHT 125 E5

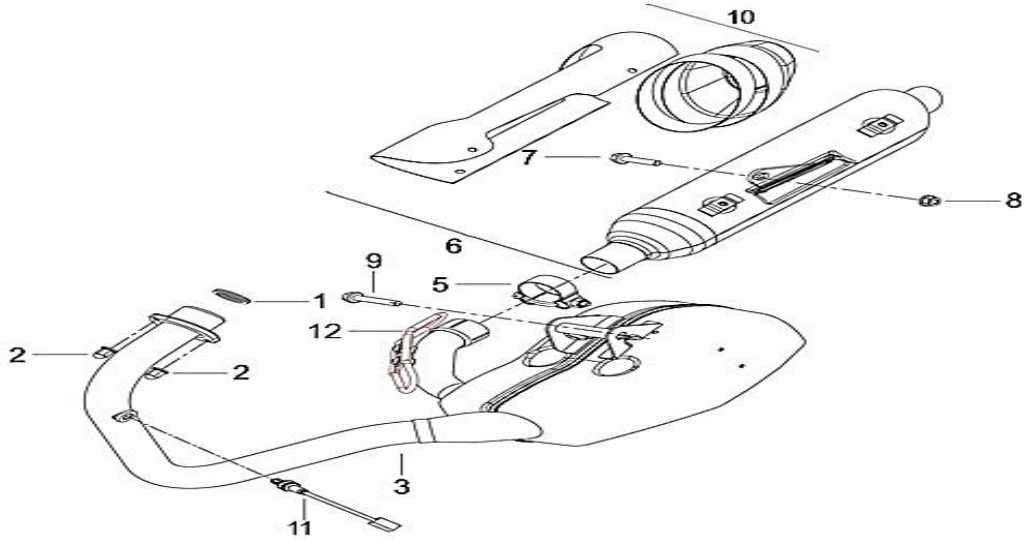
### F05 RODA DIANTEIRA



Nº	CÓDIGO	DESCRIÇÃO	Qt.	OBSERVAÇÕES
1	54004J000100	VEIO DE RODA M14×1.5×249	1	
2	44200M210000	SENFIM DE CONTA-QUILOMETROS	1	
3	44230J000000	VEDANTE DE SENFIM	1	
4	B12016020200	ROLAMENTO 6202-2RS	2	
5	44006M210000	CASQUILHO CENTRAL	1	
6	44300B910000	VEDANTE	1	
7	B1403Z201100	VÁLVULA DE JANTE	1	
8	44101M210000	JANTE DIANTEIRA	1	
9	2780100	PNEU 90/90-17	1	PIRELLI
10	44016M210100	CASQUILHO DIREITO	1	
11	45033M210000	DISCO DE TRAVÃO FRONTAL	1	
12	B0282060208H	PARAFUSO M6×20	6	
13	B04171415044	PORCA M14×1.5	1	

## K-LIGHT 125 E5

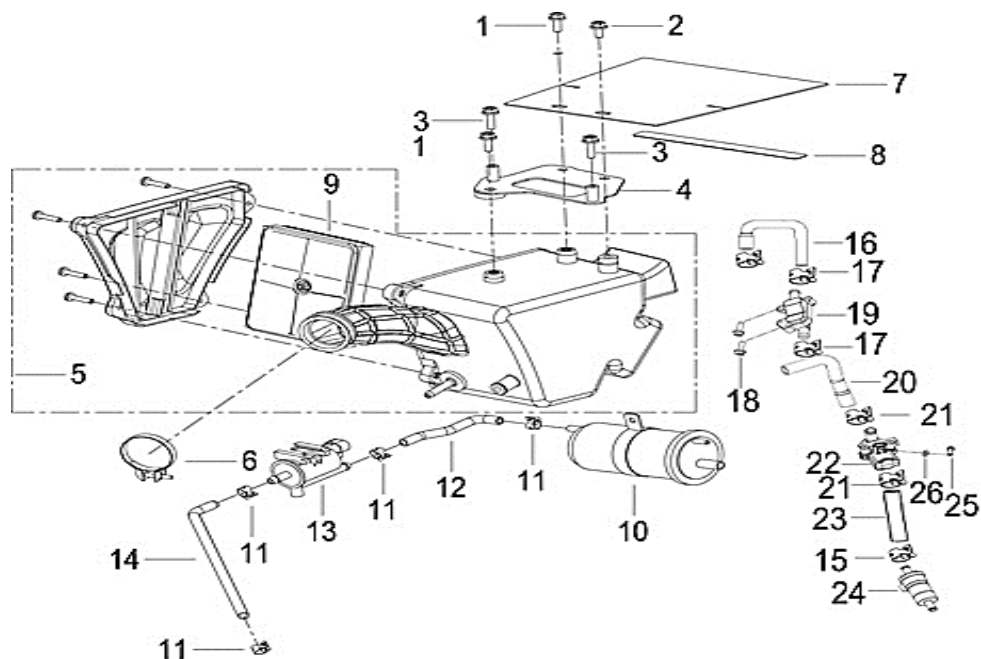
### F06 ESCAPE



Nº	CÓDIGO	DESCRIÇÃO	Qt.	OBSERVAÇÕES
1	47800J000000	JUNTA DE ESCAPE	1	
2	47006J010000	PORCA CEGA M6	2	
3	47200U340002	PANELA DE ESCAPE	1	
5	47830M210000	ABRAÇADEIRA	1	
6	48200M210011	PONTEIRA DE ESCAPE	1	
7	B0109080356H	PARAFUSO M8×30	1	
8	B0417080004H	PORCA M8	1	
9	B0109080356H	PARAFUSO M8×35	1	
10	47760M210000	PROTEÇÃO DE ESCAPE	1	
11	31902J280000	SENSOR DE OXIGÉNIO	1	
12	47790M210001	PROTEÇÃO DA CURVA DE ESCAPE	1	

## K-LIGHT 125 E5

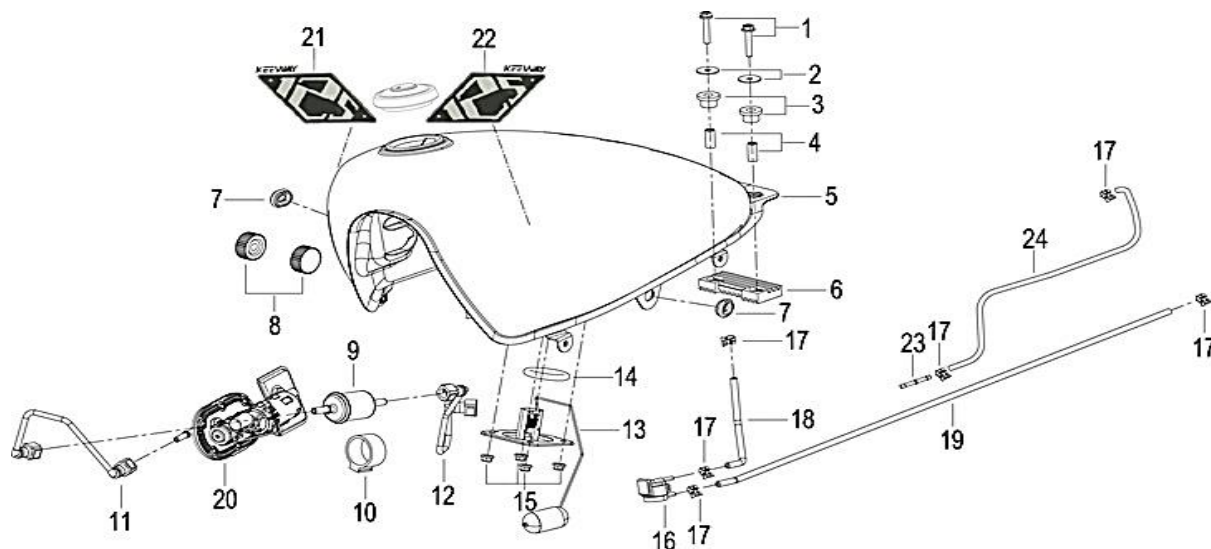
### F07 FILTRO DE AR



Nº	CÓDIGO	DESCRIÇÃO	Qt.	OBSERVAÇÕES
1	B0109060166H	PARAFUSO M6×16	2	
2	B0109060126H	PARAFUSO M6×12	1	
3	B0109060106H	PARAFUSO M6×10	2	
4	49360M210000	SUPORTE CAIXA DE FILTRO DE AR	1	
5	49100M210001	CAIXA DE FILTRO DE AR	1	
6	49350J000010	ABRAÇADEIRA	1	
7	65703M210000	BORRACHA	1	
8	65704M210000	FITA DE DUAS FACES 185×15×1/3M	1	
9	49200K2GP000	FILTRO DE AR	1	
10	49910J680000	UNIDADE DE FILTRAGEM	1	
11	50307J140002	ABRAÇADEIRA	4	
12	49922M210000	TUBO	1	
13	49710N070000	VÁLVULA SOLENOIDE	1	
14	49923J280010	TUBO	1	
15	49805G120000	CHAPA	1	
16	49807U340000	TUBO 14×20	1	
17	49855J000000	CLIP 16.5x10x1	2	
18	B0109060166H	PARAFUSO M6x16	2	
19	49810M210000	VÁLVULA	1	
20	49802U340000	TUBO CONECTOR	1	
21	49804J000400	CLIP 17.5x10x1	1	
22	49760P090000	VÁLVULA SOLENOIDE DO CANISTER	1	
23	49809U340000	TUBO	1	
24	49870K980000	FILTRO DO SISTEMA DE ESCAPE AUXILIAR	1	
25	B0109050206H	PARAFUSO M5x20	1	
26	B0703000050A	ANILHA 5	1	

## K-LIGHT 125 E5

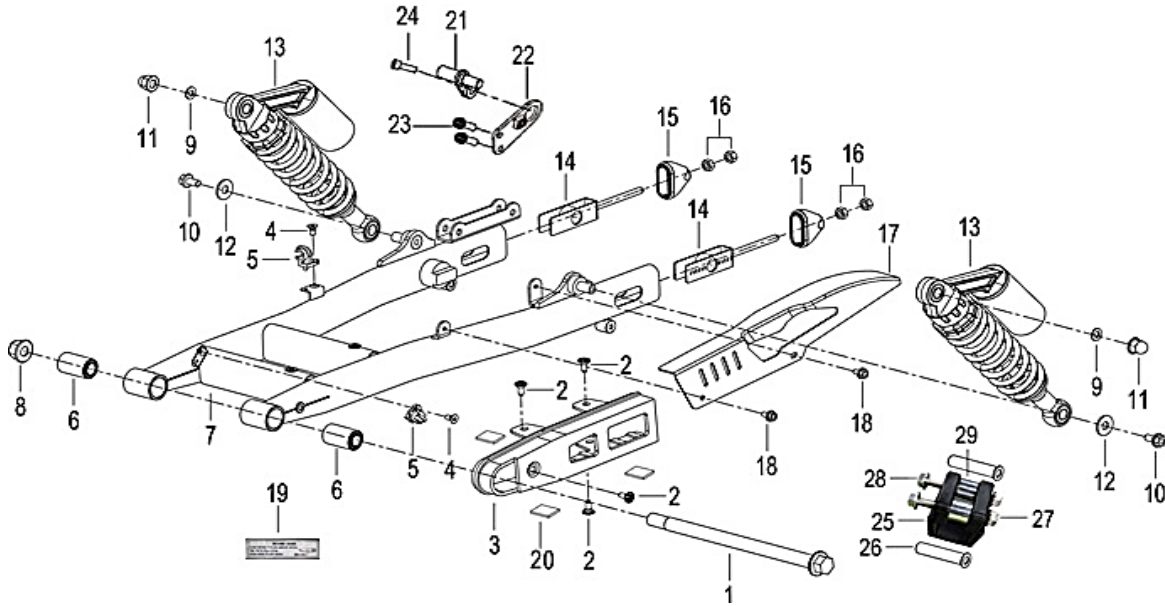
### F08 DEPÓSITO DE GASOLINA



Nº	CÓDIGO	DESCRIÇÃO	Qt.	OBSERVAÇÕES
1	B0109060356H	PARAFUSO M6×35	2	
2	08023J000020	ANILHA	2	
3	50222J000001	SINO BLOCO	2	
4	50221J000001	CASQUILHO	2	
5	50100U34001Z	DEPÓSITO C/ AUTOCOLANTES	1	AZUL
5	50100U34002Z	DEPÓSITO C/ AUTOCOLANTES	1	VERMELHO
5	50100U34003Z	DEPÓSITO C/ AUTOCOLANTES	1	CINZENTO
5	50100U34004Z	DEPÓSITO C/ AUTOCOLANTES	1	PRETO
6	50006J000001	BATENTE DE DEPÓSITO	1	
7	65618J130001	BATENTE DE BORRACHA	2	
8	50005J000000	AMORTECEDOR DE BORRACHA	2	
9	50340T820000	FILTRO DE GASOLINA	1	
10	50391N070010	BORRACHA DO FILTRO DE GASOLINA	1	
11	50370M210000	TUBO I	1	
12	50380M210000	TUBO II	1	
13	50800M210000	SENSOR DE GASOLINA	1	
14	50002K020000	O-RING DO SENSOR DE GASOLINA	1	
15	B0417060004H	PORCA M6	4	
16	49930G410002	SENSOR DE QUEDA	1	
17	50306T450010	PLATE CLAMP $\phi 8$	4	
18	B01601522001	TUBO $\Phi 5 \times 9 \times 200$	1	
19	B01601526401	TUBO $\Phi 5 \times 9 \times 640$	1	
20	50400T960000	BOMBA DE GASOLINA	1	
21	05532U34H800	AUTOCOLANTE DE DEPÓSITO DIR.	1	
22	05531U34H800	AUTOCOLANTE DE DEPÓSITO ESQ.	1	
23	50008K670000	CONECTOR DE TUBOS	1	
24	06224P250000	TUBO	1	

## K-LIGHT 125 E5

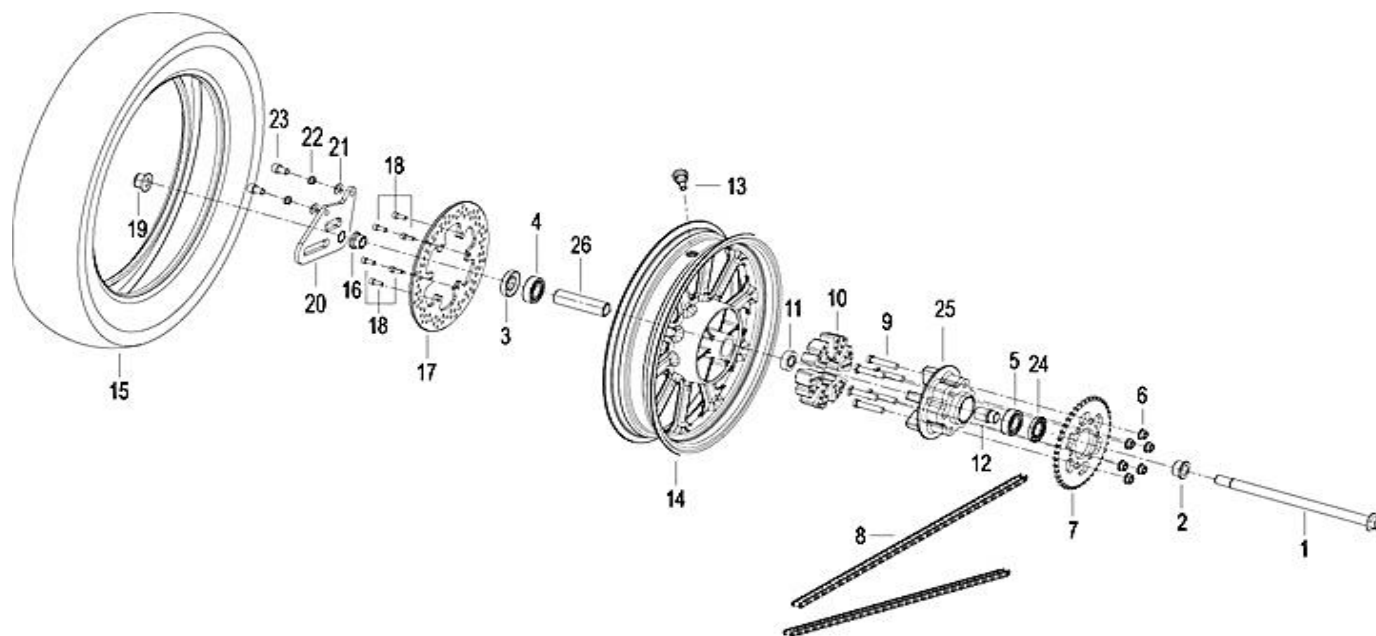
### F09 SUSPENSÃO TRASEIRA



Nº	CÓDIGO	DESCRIÇÃO	Qt.	OBSERVAÇÕES
1	53001K020000	VEIO DE ESCORA M14×1.25×263	1	
2	B0284060150A	PARAFUSO M6×15.2	4	
3	53004M210000	PROTEÇÃO DE CORRENTE	1	
4	B0200040102K	PARAFUSO M4×10	2	
5	40022N050002	GUIA DE CABO	2	
6	53200J000000	SINO BLOCO DA ESCORA	2	
7	53100M210003	ESCORA	1	
8	B04171415044	PORCA M14×1.5	1	
9	08022K020010	ANILHA	2	
10	B0109080166H	PARAFUSO M8×16	2	
11	08052J000001	PORCA M10×1.25	2	
12	B0702000080K	ANILHA	2	
13	63800M210000	AMORTECEDOR TRASEIRO	2	
14	53230M210000	AFINADOR DE CORRENTE	2	
15	53234K980000	TAMPA DE AFINADOR DE CORRENTE	2	
16	B04000800054	PORCA M8	4	
17	60101K230100	PROTEÇÃO DE CORRENTE	1	
18	B0109060106H	PARAFUSO M6×10	2	
19	05551J000010	ETIQUETA DE INFO. DE CORRENTE	1	
20	58752J00000A	BORRACHA	1	
21	94010V030001	SENSOR DE VELOCIDADE	1	
22	53070J280000	SUPORTE DO SENSOR DE VELOCIDADE	1	
23	B0205050106A	PARAFUSO M5×10	2	
24	B02810601262	PARAFUSO M6×12	1	
25	53019M210000	GUIA DE CORRENTE	1	
26	53163N210101	CASQUILHO	1	
27	B0417060004H	PORCA M6	2	
28	B0109060556K	PARAFUSO M6×55	2	
29	53021M210000	CASQUILHO	1	

## K-LIGHT 125 E5

### F10 RODA TRASEIRA

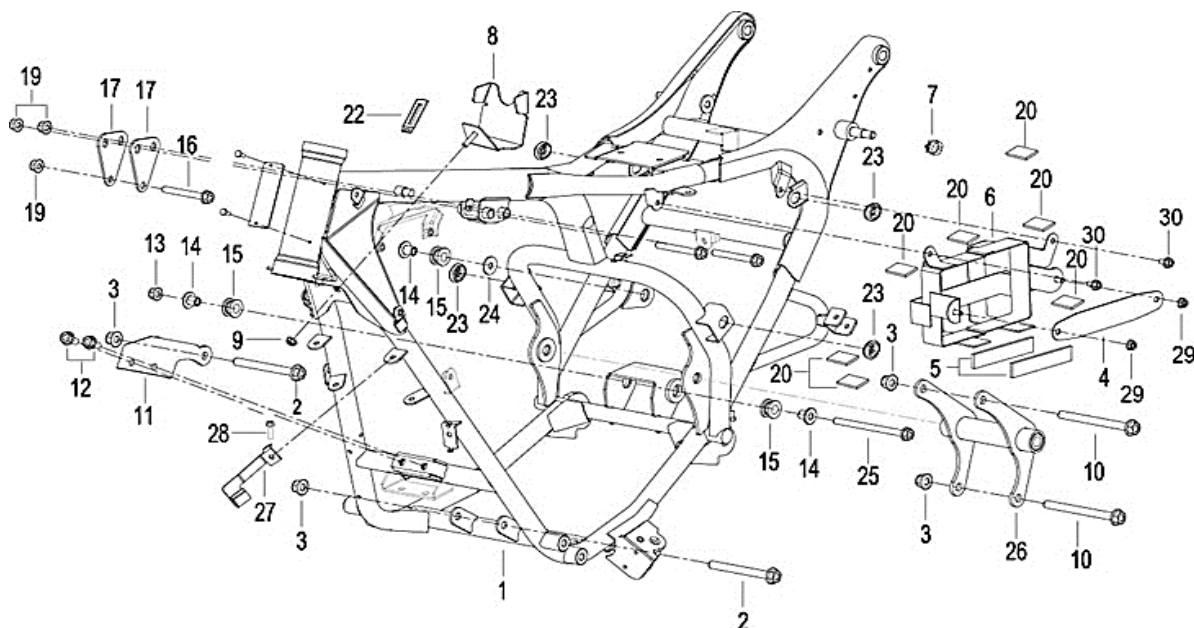


Nº	CÓDIGO	DESCRIÇÃO	Qt.	OBSERVAÇÕES
1	54004K020000	VEIO DE RODA TRASEIRA	1	
2	54016M210001	CASQUILHO ESQUERDO	1	
3	54300K020000	VEDANTE	1	
4	B12016030300	ROLAMENTO 6303-2RS	1	
5	B12016020400	ROLAMENTO 6204-2RS	1	
6	B04821012552	PORCA M10×1.25	5	
7	60002M210002	CREMALHEIRA 41D	1	
8	B1502S1134B0	CORRENTE 428HO-1×134	1	
9	60015U210000	PARAFUSO DE CREMALHEIRA M10×38.5	5	
10	54024N210000	SINO BLOCO	5	
11	B12016000300	ROLAMENTO 6003-2RS	1	
12	60006M210000	CASQUILHO CENTRAL	1	
13	B1403Z201100	VÁLVULA DE JANTE	1	
14	54101M210001	JANTE TRASEIRA	1	
15	572894	PNEU 130/90-15	1	MITAS
16	54005M210100	CASQUILHO DIREITO	1	
17	55033N220000	DISCO DE TRAVÃO	1	
18	B0282060208H	PARAFUSO M6×20	6	
19	B04171615044	PORCA M16×1.5	1	
20	55410M210000	SUPORTE DE PINÇA DE TRAVÃO TRÁS.	1	
21	B0703000100H	ANILHA 10	2	
22	B0700000100H	ANILHA DE PRESSÃO 10	2	
23	B0255100186H	PARAFUSO M10×1.25×18	2	
24	54005M210100	VEDANTE	1	
25	60001L170000	CEPO DA CREMALHEIRA	1	
	KKL-TK	KIT TRANSMISSÃO	1	
	KKL-TKP	KIT TRANSMISSÃO PERFORMANCE	1	CORRENTE DE O-RINGS



## K-LIGHT 125 E5

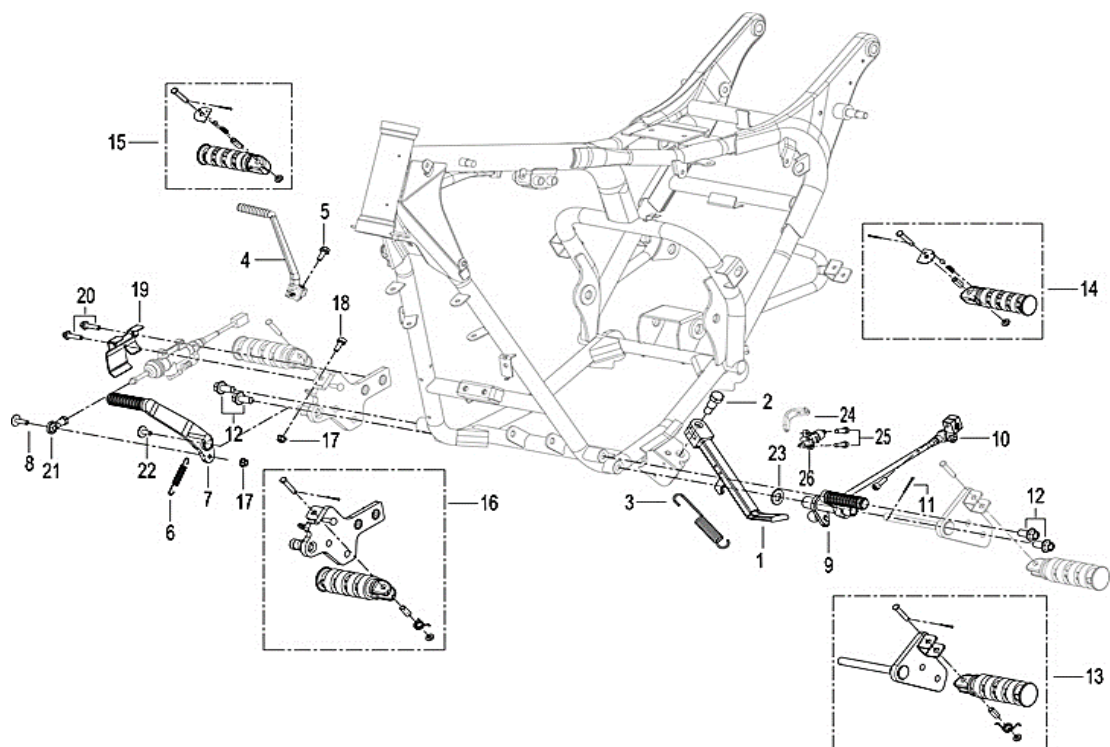
### F11 QUADRO



Nº	CÓDIGO	DESCRIÇÃO	Qt.	OBSERVAÇÕES
1	57100U340000	QUADRO	1	
2	B01591009564	PARAFUSO M10×1.25×95	2	
3	B0417101254H	PORCA M10×1.25	4	
4	58051K230000	CHAPA DE FIXAÇÃO DA BATERIA	1	
5	58821J410000	BORRACHA	2	
6	58750K020000	CAIXA DE BATERIA	1	
7	65515D060000	GUIA DE CABO DE TRAVÃO	8	
8	59450U340000	SUPORTE	1	
9	B0417060004H	PORCA M6	1	
10	B01591011064	PARAFUSO M10×1.25×110	2	
11	57009K230000	SUPORTE FRONTAL DE MOTOR	1	
12	B0109080166H	PARAFUSO M8×16	2	
13	B0417080004H	PORCA M8	1	
14	65613P260000	CASQUILHO	3	
15	65617H010010	BATENTE DE BORRACHA II	3	
16	B01090806564	PARAFUSO M8×65	3	
17	57008K230100	CHAPA DE FIXAÇÃO DO MOTOR	2	
19	B0417080004H	PORCA M8	3	
20	58752J000000A	ESPONJA	6	
22	58430J0000001	ABRAÇADEIRA	1	
23	65618J130001	BATENTE DE BORRACHA	4	
24	B0702000080K	ANILHA 8	1	
25	B01090811064	PARAFUSO M8×110	1	
26	57020K230000	SUPORTE TRASEIRO DE MOTOR	1	
27	45361M210000	GUIA DE CABO	1	
28	B0109060166H	PARAFUSO M6×16	1	
29	B0417060004H	PORCA M6	2	
30	B0417060004H	PARAFUSO M6×10	2	

## K-LIGHT 125 E5

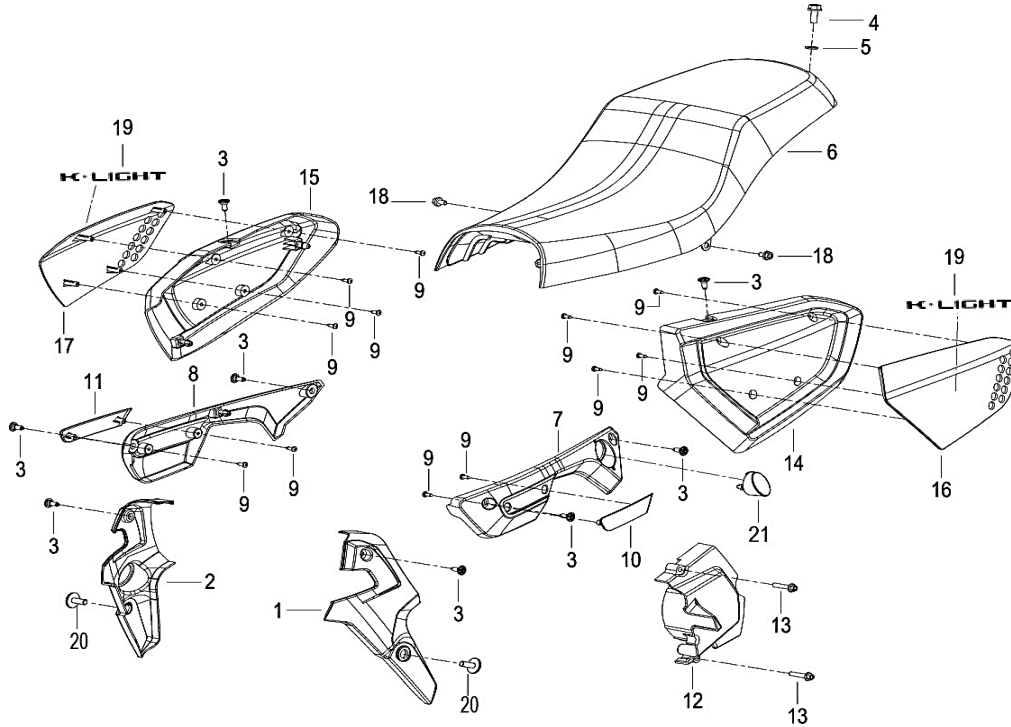
### F12 POUSA-PÉS



Nº	CÓDIGO	DESCRIÇÃO	Qt.	OBSERVAÇÕES
1	58701K230001	DESCANSO LATERAL	1	
2	57005K020000	PARAFUSO DESCANSO LAT. M10×1.25×36	1	
3	57003K020100	MOLA DESCANSO LATERAL	1	
4	08350J0101GD	PEDAL DE ARRANQUE	1	
5	B0205080256K	PARAFUSO M8×20	1	
6	40702P250000	MOLA DO PEDAL DE TRAVÃO	1	
7	40710M210000	PEDAL DE TRAVÃO	1	
8	B1306060250H	PARAFUSO C/ ANILHA M6×25	1	
9	08370M210002	PEDAL DE MUDANÇAS	1	
10	B0205060206A	PARAFUSO M6×20	1	
11	B090002025AH	TIRANTE 2×25	1	
12	B0159100206H	PARAFUSO M10×1.25×20	4	
13	58220M210001	POUSA-PÉS FRENTE ESQUERDO	1	
14	58260M210000	POUSA-PÉS TRÁS ESQUERDO	1	
15	58280M210000	POUSA-PÉS TRÁS DIREITO	1	
16	58240M210000	POUSA-PÉS FRENTE DIREITO	1	
17	B0417060004H	PORCA M6	2	
18	B0109060166H	PARAFUSO M6×16	1	
19	55431M210000	PROTEÇÃO DA BOMBA DE TRAVÃO TRÁS	1	
20	B0107060206H	PARAFUSO M6×25	2	
21	40283S010000	CONECTOR DO PEDAL DE TRAVÃO M6	1	
22	B1306060160H	PARAFUSO M6×16	1	
23	B07030001204	ANILHA 12	1	
24	58702K230000	SUPORTE	1	
25	B0205050106A	PARAFUSO M5×10	2	
26	91170N070000	INTERRUPTOR DE DESCANSO LATERAL	1	

## K-LIGHT 125 E5

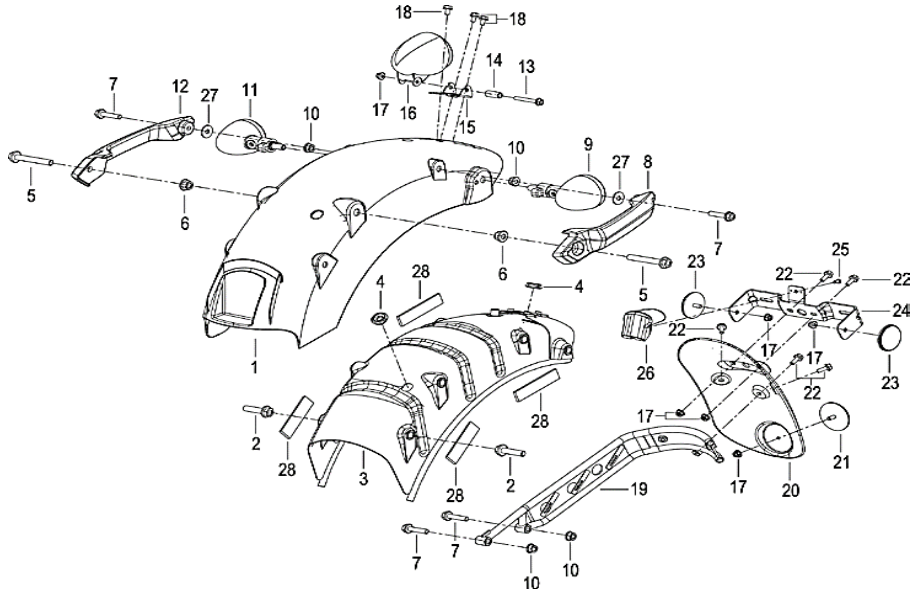
### F13 TAMPAS LATERAIS



Nº	CÓDIGO	DESCRIÇÃO	Qt.	OBSERVAÇÕES
1	65681M210000	DECORAÇÃO DE QUADRO ESQUERDA	1	
2	65682M210000	DECORAÇÃO DE QUADRO DIREITA	1	
3	B0284060150A	PARAFUSO M6×15.2	8	
4	B0109080206H	PARAFUSO M8×20	1	
5	B0703000080C	ANILHA 8	1	
6	51100M210020	BANCO, MARK:KEEWAY	1	
7	65675M210000	DECORAÇÃO DE DEPÓSITO ESQUERDA	1	
8	65676M210000	DECORAÇÃO DE DEPÓSITO DIREITA	1	
9	B0507420130H	PARAFUSO AUTORROSCANTE ST4.2×13	12	
10	65677M21H200	BARRA DA DECORAÇÃO DE DEPÓSITO ESQ.	1	CINZENTO
11	65678M21H200	BARRA DA DECORAÇÃO DE DEPÓSITO DIR.	1	CINZENTO
12	169054040056	TAMPA DE PINHÃO	1	PRETO MATE
13	B0107060286K	PARAFUSO M6×28	2	
14	65601M21N400	TAMPA LATERAL ESQUERDA	1	PRETO
15	65602M21N400	TAMPA LATERAL DIREITA	1	PRETO
16	65621M21001Z	TAMPA LATERAL ESQ, C/ AUTOCOLANTE	1	CINZENTO
17	65622M21001Z	TAMPA LAT. DIR. C/ AUTOCOLANTE	1	CINZENTO
18	B0109060106H	PARAFUSO M6×10	2	
19	05511M21H800	AUTOCOLANTE "K-LIGHT"	2	
20	B1306060160H	PARAFUSO C/ ANILHA M6×16	2	
21	65679M210000	TAMPA DECORATIVA	1	

## K-LIGHT 125 E5

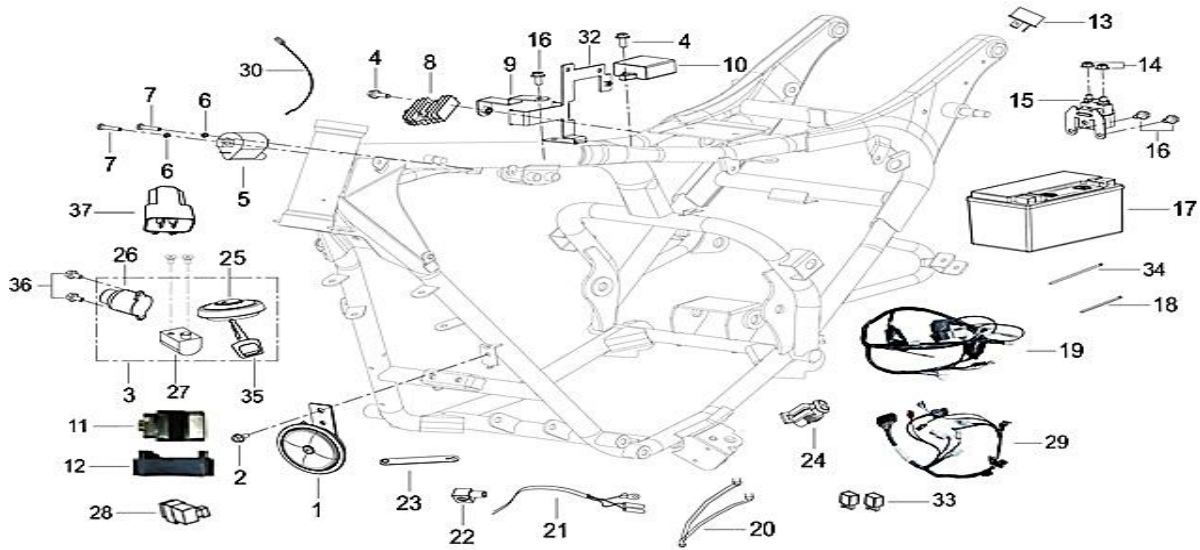
### F14 GUARDA-LAMAS TRASEIRO



Nº	CÓDIGO	DESCRIÇÃO	Qt.	OBSERVAÇÕES
1	65701M21N400	GUARDA-LAMAS TRASEIRO	1	PRETO
2	B01591003064	PARAFUSO M10×1.25×30	2	
3	65920M210000	SUPORE DE GUARDA-LAMAS TRASEIRO	1	
4	65618J130001	BATENTE DE BORRACHA	2	
5	B0159100706H	PARAFUSO M10×1.25×68	2	
6	B0417101254H	PORCA M10×1.25	2	
7	B0109080356H	PARAFUSO M8×35	4	
8	52002M21BA00	PEGA ESQUERDA	1	PRETO MATE
9	81500M210000	PISCA TRÁS ESQUERDO	1	
10	B0417080004H	PORCA M8	4	
11	81700M210000	PISCA TRÁS DIREITO	1	
12	52011M21BA00	PEGA DIREITA	1	PRETO MATE
13	B0109060456H	PARAFUSO M6×45	1	
14	82023L070100	ESPAÇADOR $\phi$ 12×2×25	1	
15	08301M210000	SUPORE DE FAROLIM	1	
16	82000M210001	FAROLIM	1	
17	B0407060005H	PORCA M6	5	
18	B0109060106H	PARAFUSO M6×10	3	
19	65750M210100	SUPORE DE GUARDA-LAMAS INFERIOR	1	
20	65761M21BG11	GUARDA-LAMAS INFERIOR	1	
21	86500V020000	REFLETOR TRASEIRO	1	
22	B0109060166H	PARAFUSO M6×16	5	
23	86300N060000	REFLETOR LATERAL	2	
24	08254V020000	SUPORE DE MATRÍCULA	1	
25	B0507420130H	PARAFUSO ST4.2×13	1	
26	82900V020000	LUZ DE MATRÍCULA	1	
27	B0702000080K	ANILHA 8	2	
28	58821J410000	BORRACHA	4	
29	65616L430000	BORRACHA	2	
30	08344J040000	CASQUILHO	2	

## K-LIGHT 125 E5

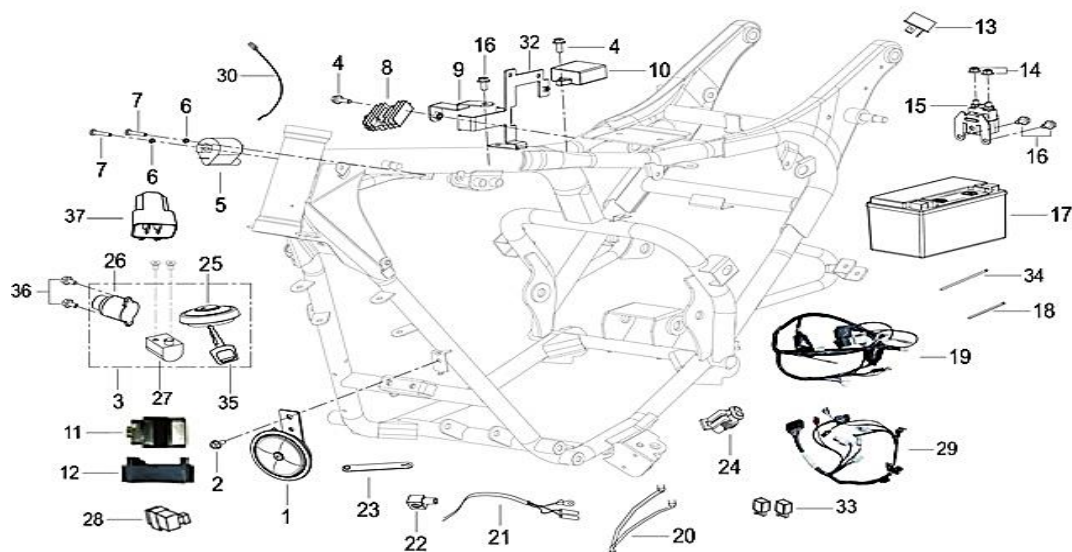
### F15 SISTEMA ELÉTRICO



Nº	CÓDIGO	DESCRIÇÃO	Qt.	OBSERVAÇÕES
1	95100S010002	BUZINA	1	
2	B0109060126H	PARAFUSO M6×12	1	
3	88000M210000	CONJUNTO DE FECHOS	1	
4	B0109060166H	PARAFUSO M6×16	4	
5	96200J280000	BOBINE DE IGNIÇÃO	1	
6	B0700000050H	ANILHA Ø5	2	
7	B0200050252H	PARAFUSO M5×25	2	
8	299064010000	RETIFICADOR DE CORRENTE	1	
9	59420M210000	SUPORE DE RETIFICADOR	1	
10	96400N070001	RELÉ DE PISCAS	1	
11	96C00J280001	ECU	1	
12	50026J830000	BORRACHA DO ECU	1	
13	96700K060000	RELÉ DE ARRANQUE	1	
14	B0417060004H	PORCA M6	2	
15	94100J000002	RELÉ DE ARRANQUE	1	
16	B0109060106H	PARAFUSO M6×10	3	
17	BCBTX7A-BS	BATERIA	1	
18	40098B450000	ABRAÇADEIRA 3×150	12	
19	92050M210002	CABLAGEM ELÉTRICA	1	
20	92200J070000	CABO DE ALIMENTAÇÃO	1	
21	92500K020001	FIO TERRA	1	

## K-LIGHT 125 E5

### F15 SISTEMA ELÉTRICO

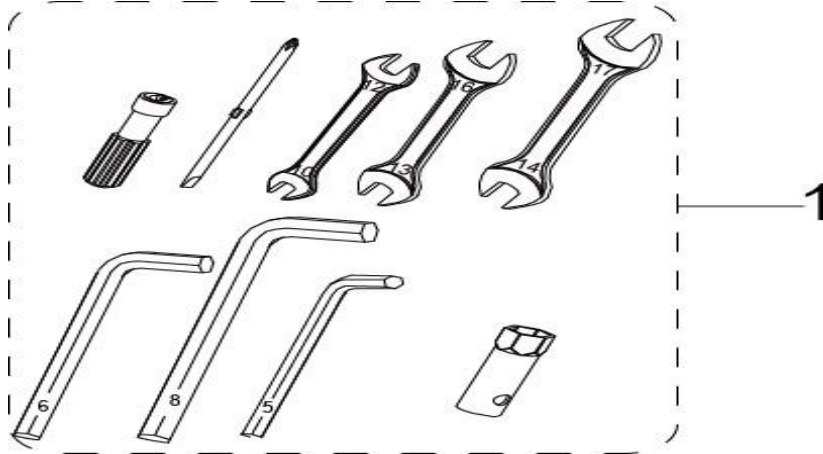


Nº	CÓDIGO	DESCRIÇÃO	Qt.	OBSERVAÇÕES
22	94118B910000	CONECTOR FIO TERRA	1	
23	96003P250000	ABRAÇADEIRA DE BORRACHA	4	
24	B26230020001	FICHA INTERRUPTOR DE DESCANSO LAT.	1	
25	88400M210000	FECHO DE DEPÓSITO DE GASOLINA	1	
26	88100M210000	CANHÃO DE IGNIÇÃO	1	
27	88300M210000	FECHO DE BLOQUEIO DA DIREÇÃO	1	
28	94400N140000	RELÉ DE LUZES	1	
29	92070M210003	CABLAGEM ELÉTRICA EFI	1	
30	280013320000	SENSOR DE TEMPERATURA	1	
32	57070M210000	SUPORTE DE ECU	1	
33	94100J800000	RELÉ DE BOMBA DE COMBUSTÍVEL	2	
34	96003J000000	ABRAÇADEIRA 250	2	
35	88900M21090X	CHAVE VIRGEM	1	
36	B02810601662	PARAFUSO M6x16	2	
37	92059P060000	CONECTOR	1	



## K-LIGHT 125 E5

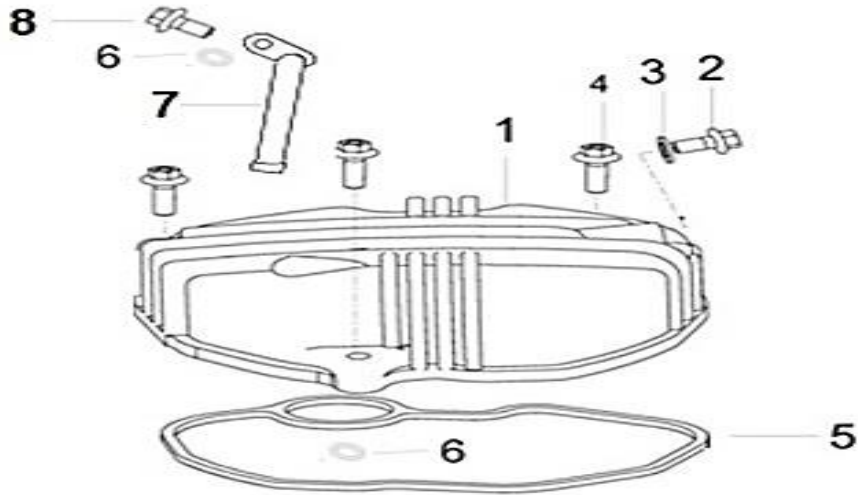
### F16 KIT FERRAMENTAS



Nº	CÓDIGO	DESCRIÇÃO	Qt.	OBSERVAÇÕES
1	02100M210000	KIT FERRAMENTAS	1	

## K-LIGHT 125 E5

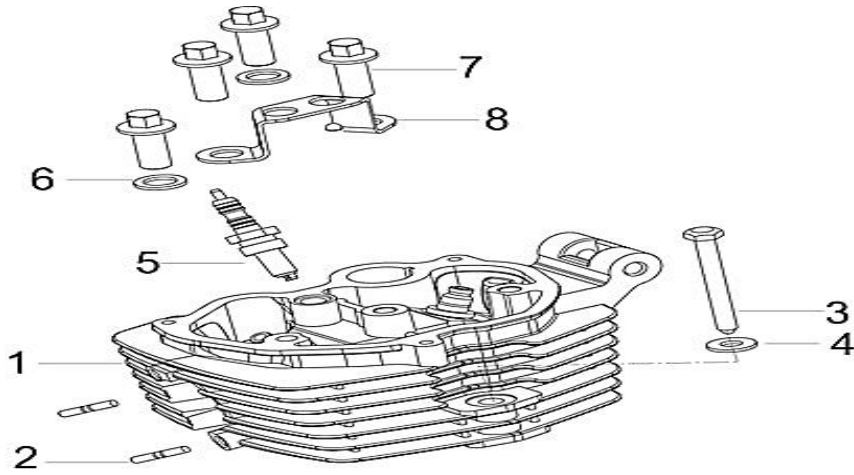
### E01 TAMPA DE VÁLVULAS



Nº	CÓDIGO	DESCRIÇÃO	Qt.	OBSERVAÇÕES
1	109013070025	TAMPA DE VÁLVULAS	1	PRETO MATE
2	B0107060126H	PARAFUSO M6×12	1	
3	150013070000	ANILHA 6	1	
4	B0107060286H	PARAFUSO M6×28	3	
5	109023070010	JUNTA DA TAMPA DE VÁLVULAS	1	
6	100053070001	O-RING 10×2	2	
7	119013070050	TUBO SECUNDÁRIO	1	
8	B0107060146H	PARAFUSO M6X14	1	

## K-LIGHT 125 E5

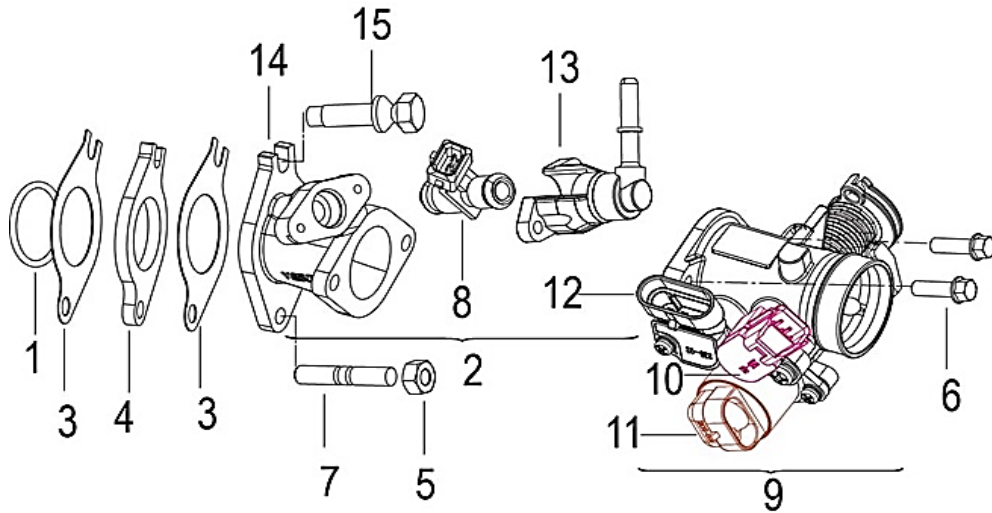
### E02 CABEÇA DE CILINDRO



Nº	CÓDIGO	DESCRIÇÃO	Qt.	OBSERVAÇÕES
1	10906307BA01	CABEÇA DE CILINDRO	1	PRETO MATE
2	150393070001	PERNO	2	
3	100103070060	PARAFUSO M8×78.5	1	
4	18105N03F000	ANILHA	1	
5	30506J01F000	VELA	1	DPR7EA9
6	B0705000120H	ANILHA	2	
7	30518J01F000	PARAFUSO	4	
8	201210.001161	GUIA	1	

## K-LIGHT 125 E5

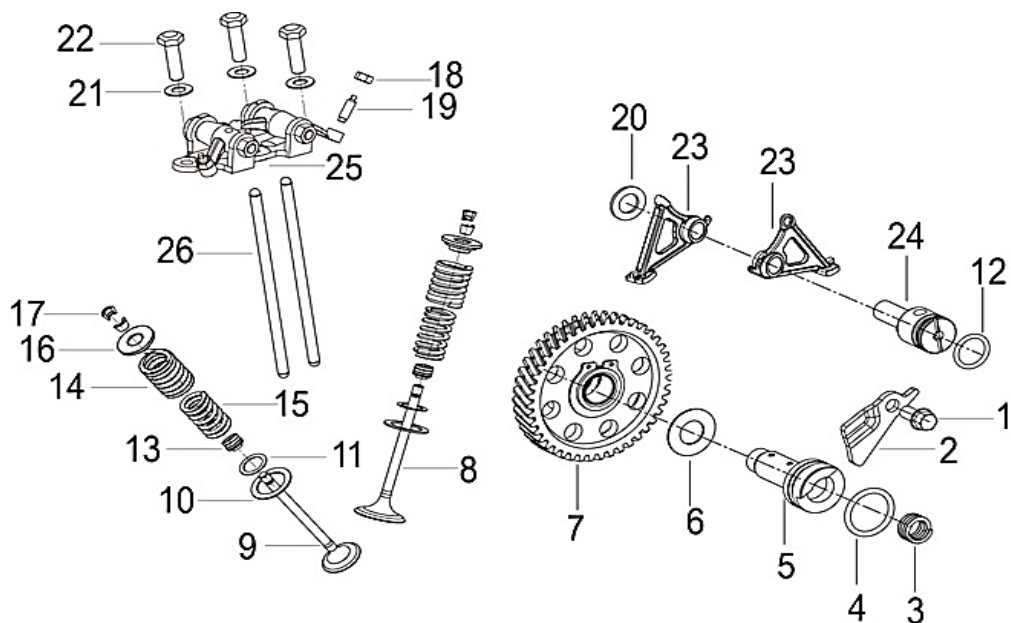
### E03 COLETOR DE ADMISSÃO



Nº	CÓDIGO	DESCRIÇÃO	Qt.	OBSERVAÇÕES
1	26307J01F000	O-RING 35x3	1	
2	119123070000	COLETOR DE ADMISSÃO COMPLETO	1	
3	110583070000	JUNTA COLETOR DE ADMISSÃO	2	
4	119073070010	SEPARADOR	1	
5	B0400060005H	PORCA M6	2	
6	B0107060206H	PARAFUSO M6X20	2	
7	150393070001	PERNO M6X35	2	
8	289023570000	INJETOR	1	
9	289003210000	CORPO DE ACELERADOR	1	
10	280023130000	SENSOR DA POSIÇÃO DA BORBOLETA (TPS)	1	
11	280013130000	MOTOR DE PASSOS (STEPPER)	1	
12	280033130000	SENSOR DE PRESSÃO E TEMPERATURA AR	1	
13	289043470000	SUPORTE DE INJETOR	1	
14	119013070070	COLETOR DE ADMISSÃO	1	
15	100233160100	PARAFUSO M6x25	1	

## K-LIGHT 125 E5

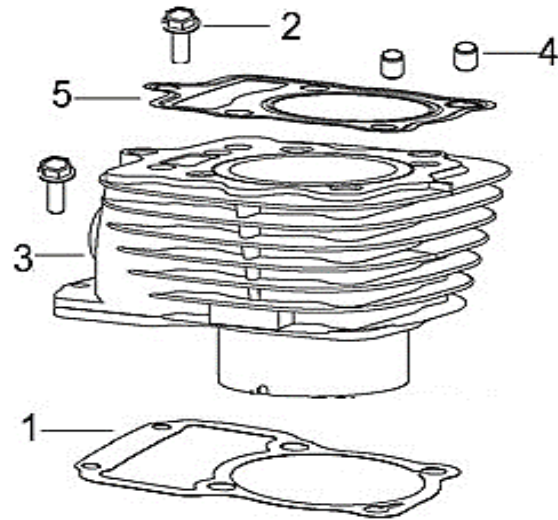
### E04 SISTEMA DE ADMISSÃO/ESCAPE



Nº	CÓDIGO	DESCRIÇÃO	Qt.	OBSERVAÇÕES
1	B0107060126H	PARAFUSO	1	
2	30417J01F000	SUPORTE	1	
3	206213.001161	MOLA	1	
4	30418J01F000	O-RING 20X2.5	1	
5	30401J01F000	VEIO	1	
6	30412J01F000	ANILHA	1	
7	129093070001	CARRETO DE ÀRVORE DE CAMES	1	
8	129183070002	VÁLVULA DE ADMISSÃO	1	
9	129193070002	VÁLVULA DE ESCAPE	1	
10	120023070060	ANILHA, MOLA EXTERIOR Δ1.5	1	
11	30130J01F000	ANILHA, MOLA INTERIOR	2	
12	30432J01F000	O-RING 17X2.5	1	
13	30111J01F000	VEDANTE DE VÁLVULA	2	
14	203202.007161	MOLA EXTERIOR DE VÁLVULA	2	
15	203203.005161	MOLA INTERIOR DE VÁLVULA	2	
16	129203070002	SUPORTE DE MOLA	2	
17	129223070002	MEIA-LUA DE VÁLVULA	4	
18	30302J01F000	PORCA DE AFINAÇÃO	2	
19	30303J01F000	PARAFUSO DE AFINAÇÃO	2	
20	201318.002161	ANILHA DE PRESSÃO	1	
21	30505J01F000	ANILHA	3	
22	10009307011X	PARAFUSO M8x28	3	
23	120203070010	MARTELO DE VÁLVULA	2	
24	203311.001063	VEIO DE MARTELO DE VÁLVULA	1	
25	129133070000	CONJUNTO DE MARTELOS DE VÁLVULA	1	
26	120103070020	PERNO	2	

## K-LIGHT 125 E5

### E05 CILINDRO

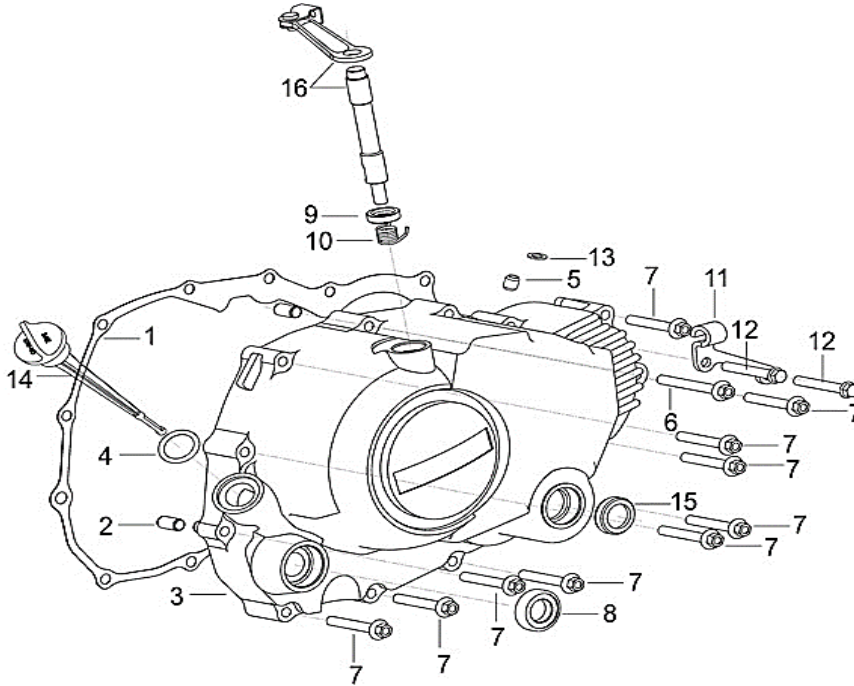


Nº	CÓDIGO	DESCRIÇÃO	Qt.	OBSERVAÇÕES
1	139023070020	JUNTA DE CILINDRO	1	
2	B01090602588	PARAFUSO M6X25	2	
3	139013070174	CILINDRO	1	PRETO MATE
4	27105J01F000	GUIA	2	
5	139023070040	JUNTA DA CABEÇA DE CILINDRO	1	



## K-LIGHT 125 E5

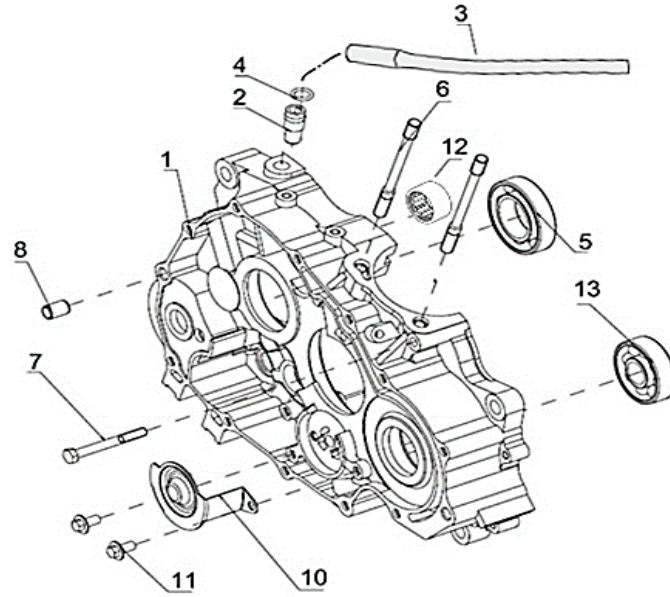
### E06 TAMPA DE EMBRAIAGEM



Nº	CÓDIGO	DESCRIÇÃO	Qt.	OBSERVAÇÕES
1	160034040030	JUNTA DA TAMPA DE EMBRAIAGEM	1	
2	14206J01F000	GUIA	2	
3	169104040391	TAMPA DE EMBRAIAGEM	1	PRETO MATE
4	160063070000	O-RING 18X3.5	1	
5	160103070000	TAMPA	1	
6	B0107060486H	PARAFUSO M6X48	1	
7	B0107060386H	PARAFUSO M6X38	10	
8	160013070000	VEDANTE 16X28X7	1	
9	200001050000	VEDANTE	1	
10	200034050000	MOLA	1	
11	150053070002	GUIA DE CABO	1	
12	200663070120	PARAFUSO M6X42	2	
13	150013070000	ANILHA	1	
14	160033070000	VARETA DO NÍVEL DO ÓLEO	1	
15	160083090000	VISOR DO NÍVEL DO ÓLEO	1	
16	209043070000	ALAVANCA DE MUDANÇAS	1	

## K-LIGHT 125 E5

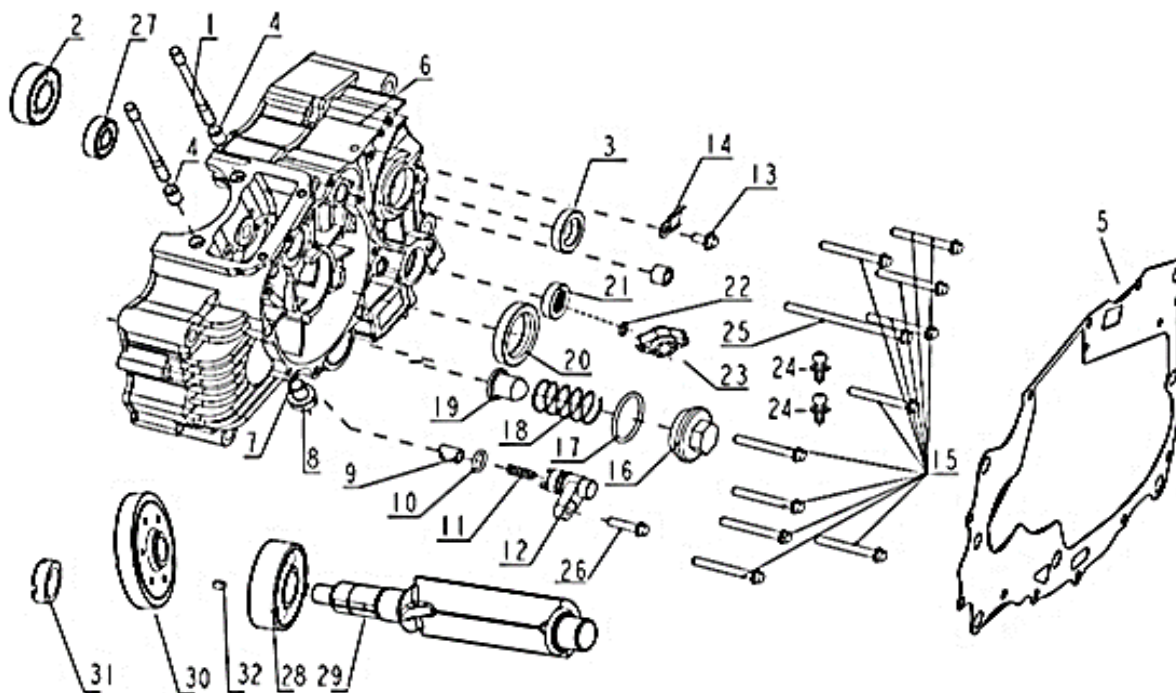
### E07 CARTER DIREITO



Nº	CÓDIGO	DESCRIÇÃO	Qt.	OBSERVAÇÕES
1	159024040031	CARTER DIREITO	1	PRETO MATE
2	206207.002271	RESPIRO	1	
3	159093070000	RESPIRO	1	
4	150123070000	FREIO	1	
5	B12016000603	ROLAMENTO 6006	1	
6	15910307001X	PERNO DE CILINDRO M8X122	2	
7	B0107060506H	PARAFUSO	1	
8	150083070000	GUIA $\phi 10 \times 14$	1	
10	150054040001	SUPORTE BOMBA DE ÓLEO	1	
11	B0107060146H	PARAFUSO M6X14	2	
12	150084030000	ROLAMENTO DE AGULHAS	1	
13	B12016030303	ROLAMENTO 6303	1	

## K-LIGHT 125 E5

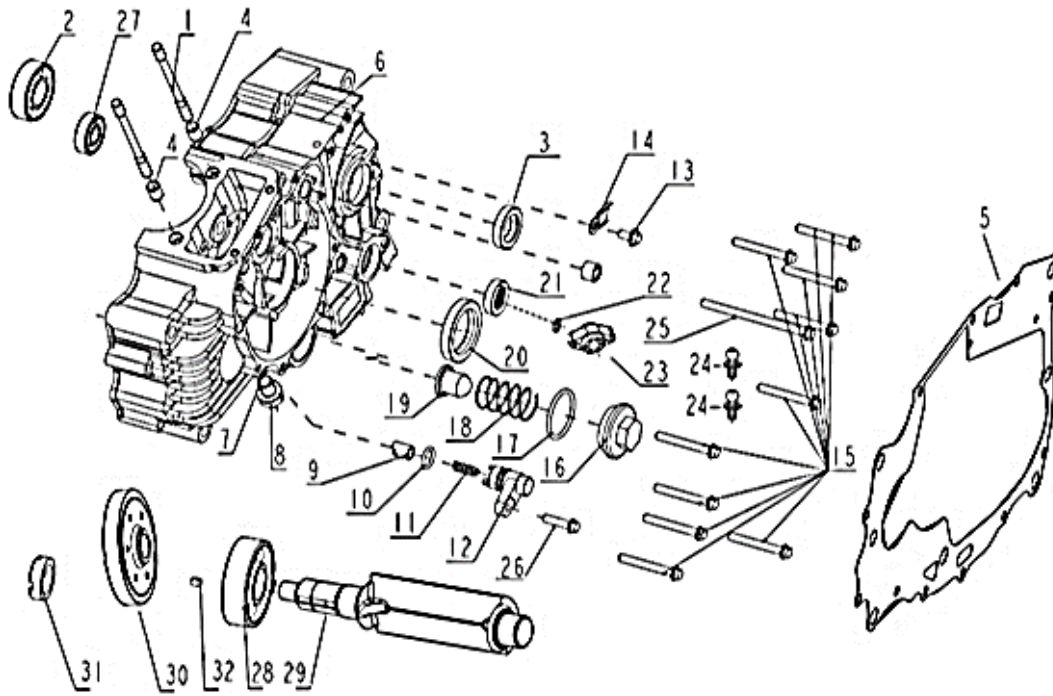
### E08 CARTER ESQUERDO



Nº	CÓDIGO	DESCRIÇÃO	Qt.	OBSERVAÇÕES
1	26107J01F000	PERNO DE CILINDRO M8×130	2	
2	B12016020403	ROLAMENTO 6204/P6	1	
3	26130J01F000	VEDANTE 20×34×7	1	
4	150083070000	GUIA $\phi$ 10×14	2	
5	26201K06F000	JUNTA DE MEIO CARTER	1	
6	159044040092	CARTER ESQUERDO	1	PRETO MATE
7	26203J01F000	ANILHA DE BUJÃO	1	
8	26202H03F000	BUJÃO DE SAÍDA ÓLEO	1	
9	206229.001000	BUCHA	1	
10	26116J01F000	O-RING 13×2.5	1	
11	26231J01F930	MOLA	1	
12	26230J01F000	SUPORTE	1	
13	B0107060126H	PARAFUSO M6×12	1	
14	26214J01F000	FIXADOR	1	
15	B0107060506H	PARAFUSO M6×50	11	
16	26322J01F000	TAMPA DO FILTRO ÓLEO	1	
17	26307J01F000	O-RING 35×3	1	
18	26305J01F000	MOLA	1	
19	26308J01F000	FILTRO ÓLEO	1	
20	26133J01F000	VEDANTE 34×50×7	1	
21	26132J01F000	VEDANTE 14×28×7	1	
22	26141J01F000	O-RING 19X2.2	1	

## K-LIGHT 125 E5

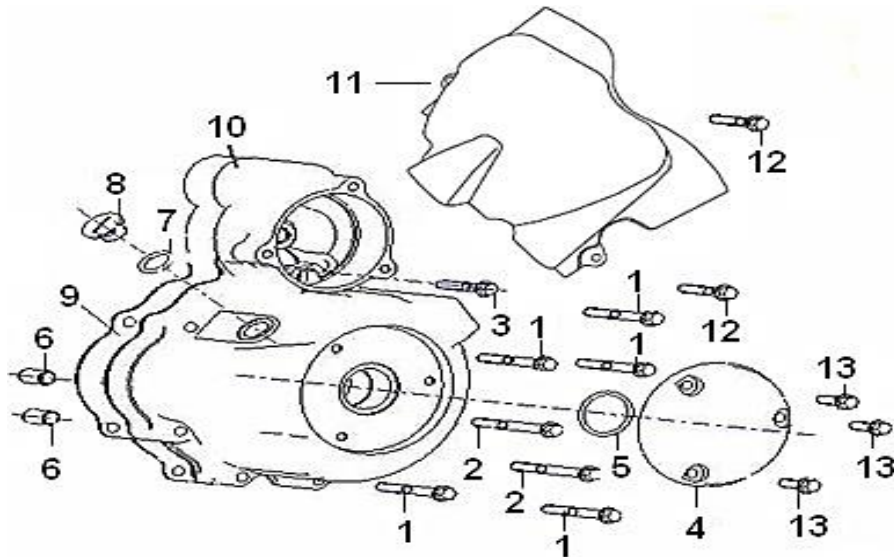
### E08 CARTER ESQUERDO



Nº	CÓDIGO	DESCRIÇÃO	Qt.	OBSERVAÇÕES
23	219073070033	SENSOR DE MUDANÇAS	1	
24	B1308040200H	PARAFUSO M4×20	2	
25	B0107060956H	PARAFUSO M6×95	1	
26	B0107060206H	PARAFUSO M6×20	1	
27	B12016620260	ROLAMENTO 6202/P6	1	
28	B12016020316	ROLAMENTO 6203	1	
29	179255270000	VEIO DO CONTRA-BALANÇO	1	
30	170444040000	CARRETO DO CONTRA-BALANÇO	1	43 DENTES
30	17926404000Z	CARRETO DO CONTRA-BALANÇO	1	39 DENTES
31	15702K06F930	PORCA DE ROSCA ESQUERDA	1	
32	15110K06F000	ESCATEL	1	

## K-LIGHT 125 E5

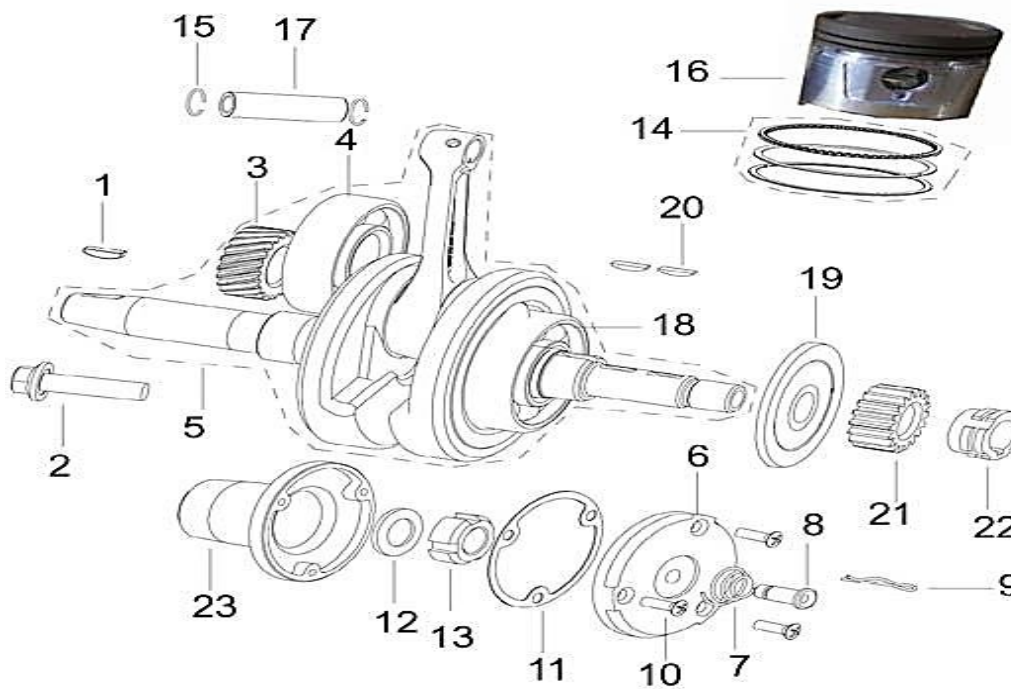
### E09 TAMPA DO MAGNETO



Nº	CÓDIGO	DESCRIÇÃO	Qt.	OBSERVAÇÕES
1	B0107060406H	PARAFUSO M6X40	5	
2	B0107060506H	PARAFUSO M6X50	2	
3	B0107060256H	PARAFUSO M6X25	1	PRETO MATE
4	169083040110	TAMPA, MARK:KEEWAY	1	
5	B190102740B0	O-RING	1	
6	150083070000	GUIA 10x14	2	
7	B190101380B0	O-RING 13.8X2.5	1	
8	160053070020	TAMPA	1	PRETO MATE
9	14103K06F000	JUNTA DA TAMPA DE MAGNETO	1	
10	169024040180	TAMPA DO MAGNETO	1	PRETO MATE
11	169054040056	TAMPA DE PINHÃO	1	PRETO MATE
12	B0107060286H	PARAFUSO M6X28	2	
13	B0107060146H	PARAFUSO M6X14	3	

## K-LIGHT 125 E5

### E10 CAMBOTA/PISTÃO

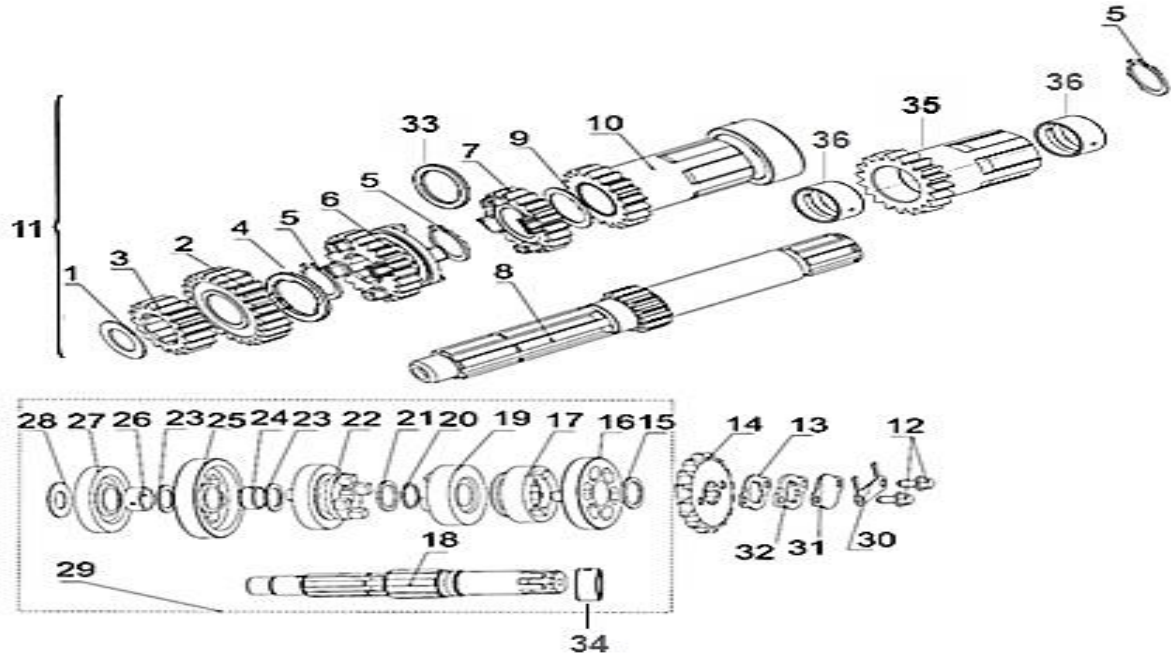


Nº	CÓDIGO	DESCRIÇÃO	Qt.	OBSERVAÇÕES
1	260093070000	ESCATEL	1	
2	170023070000	PARAFUSO	1	
3	170033070000	CARRETO	1	
4	170043070000	ROLAMENTO	1	
5	179014040010	CAMBOTA	1	
6	170163070000	TAMPA	1	
7	170173070000	MOLA	1	
8	170183070000	PINO	1	
9	170193070000	GULPILHA	1	
10	B0201050122H	PARAFUSO M5X12	3	
11	170083070010	JUNTA	1	
12	170063070000	ANILHA	1	
13	170073070000	PORCA	1	
14	17918307002Z	JOGO DE SEGMENTOS	1	
15	179153070000	FREIO $\Phi$ 17	2	
16	179133070030	PISTÃO	1	
17	15105J01F000	CAVILHÃO	1	
18	B12016632801	ROLAMENTO 63/28P5C3	1	
19	179264040000	CARRETO	1	43 DENTES
19	179264040170	CARRETO	1	39 DENTES
20	170274040000	ESCATEL	2	
21	170034040010	CARRETO 18D	1	
22	170044040010	CARRETO	1	
23	170014040001	CORPO DO FILTRO DA BOMBA ÓLEO	1	



## K-LIGHT 125 E5

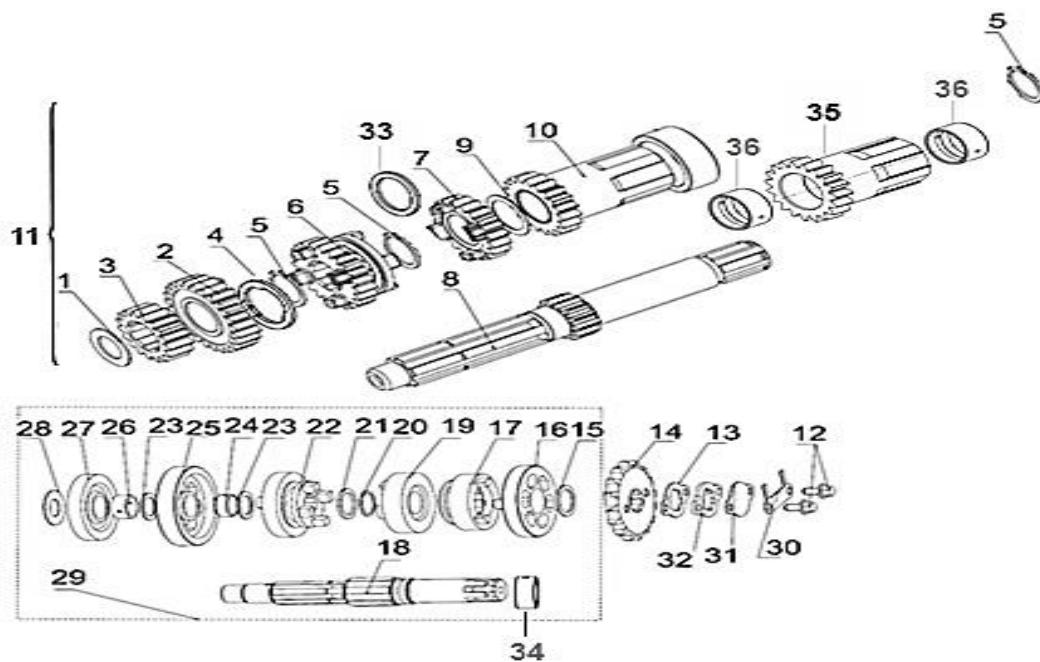
### E11 CAIXA DE VELOCIDADES



Nº	CÓDIGO	DESCRIÇÃO	Qt.	OBSERVAÇÕES
1	210163070000	ANILHA $\Phi$ 15	1	
2	219194030000	CARRETO 5ª	1	
3	219165100000	CARRETO 2ª	1	START VIN:LBBU34004KBB00901
3	219165100020	CARRETO 2ª	1	START VIN:LBBJ2801XMBC66817
4	210143070000	ANILHA	1	
5	210023070000	FREIO $\Phi$ 20	3	
6	219185100000	CARRETO 4ª	1	
7	219175100000	CARRETO 3ª	1	
8	219144040001	VEIO DE EMBRAIAGEM	1	
9	210133070000	ANILHA $\Phi$ 20	1	
10	210034040000	CARRETO	1	ATÉ 2020
11	219134040012	CARRETO DE EMBRAIAGEM COMPLETO	1	START VIN:LBBU34004KBB00901
11	219134040032	CARRETO DE EMBRAIAGEM COMPLETO	1	START VIN:LBBJ2801XMBC66817
12	B0103060166H	PARAFUSO M6X16	2	
13	17344J01F000	ANILHA	1	
14	17343J01F00B	PINHÃO 15D	1	
15	17322J01F000	ANILHA	1	
16	219245100000	CARRETO 2ª	1	START VIN:LBBU34004KBB00901
16	219245100020	CARRETO 2ª	1	START VIN:LBBJ2801XMBC66817
17	219275100000	CARRETO 5ª	1	
18	219224040000	VEIO DO PINHÃO	1	
19	219265100000	CARRETO 4ª	1	
20	17203J01F000	ANILHA	1	
21	17225J01F930	FREIO	1	
22	219265100000	CARRETO 3ª	1	
23	17323J01F000	ANILHA	2	

## K-LIGHT 125 E5

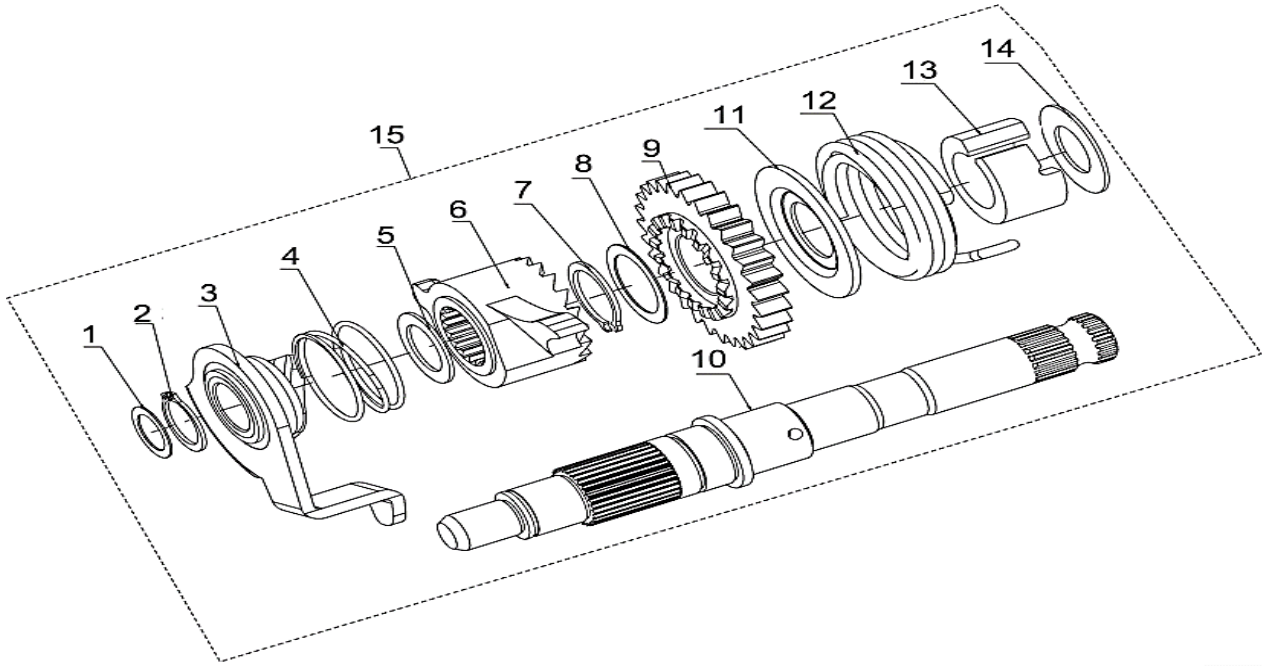
### E11 CAIXA DE VELOCIDADES



Nº	CÓDIGO	DESCRIÇÃO	Qt.	OBSERVAÇÕES
24	17306J01F000	CASQUILHO DO CARRETO 1ª	1	
25	219235100000	CARRETO 1ª	1	
26	17315J01F000	CASQUILHO	1	
27	17327J01F000	CARRETO	1	
28	17328J01F000	ANILHA	1	
29	219215100030	VEIO DE PINHÃO COMPLETO 158mm	1	START VIN:LBBU34004KBB00901
29	219215100080	VEIO DE PINHÃO COMPLETO 158mm	1	START VIN:LBBJ2801XMBC66817
30	17329J01F000	SUPORTE	1	
31	17333J01F000	ANILHA DA BOMBA ÓLEO	1	
32	210033070000	ANILHA DO PINHÃO	1	
33	250163070000	ANILHA	1	
34	210793070000	CASQUILHO	1	
35	210054040010	CARRETO	1	APÓS 2020
36	210193070010	CASQUILHO	2	APÓS 2020

## K-LIGHT 125 E5

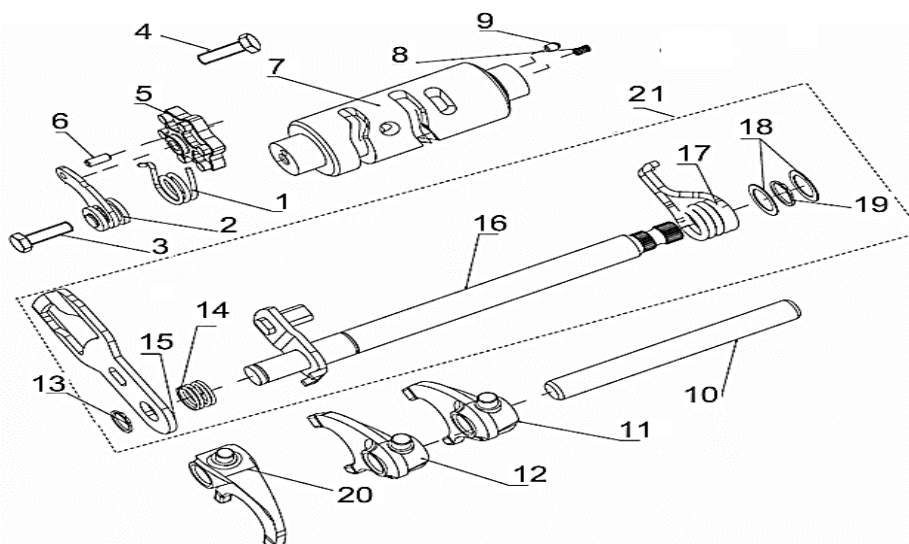
### E12 VEIO DE ARRANQUE



Nº	CÓDIGO	DESCRIÇÃO	Qt.	OBSERVAÇÕES
1	17406J01F000	ANILHA	1	
2	B08010001600	FREIO	1	
3	17435J01F000	SUPORTE	1	
4	216218.002000	MOLA	1	
5	17432J01F000	ANILHA	1	
6	17403J01F000	ROQUETE	1	
7	17410J01F000	FREIO	1	
8	17436J01F000	ANILHA	1	
9	17401J01F000	CARRETO	1	
10	17409J01F000	VEIO DE ARRANQUE	1	
11	17408J01F000	ANILHA	1	
12	216218.001000	MOLA	1	
13	17422J01F000	GUIA	1	
14	17437J01F000	ANILHA	1	
15	17400J01F000	VEIO DE ARRANQUE COMPLETO	1	

## K-LIGHT 125 E5

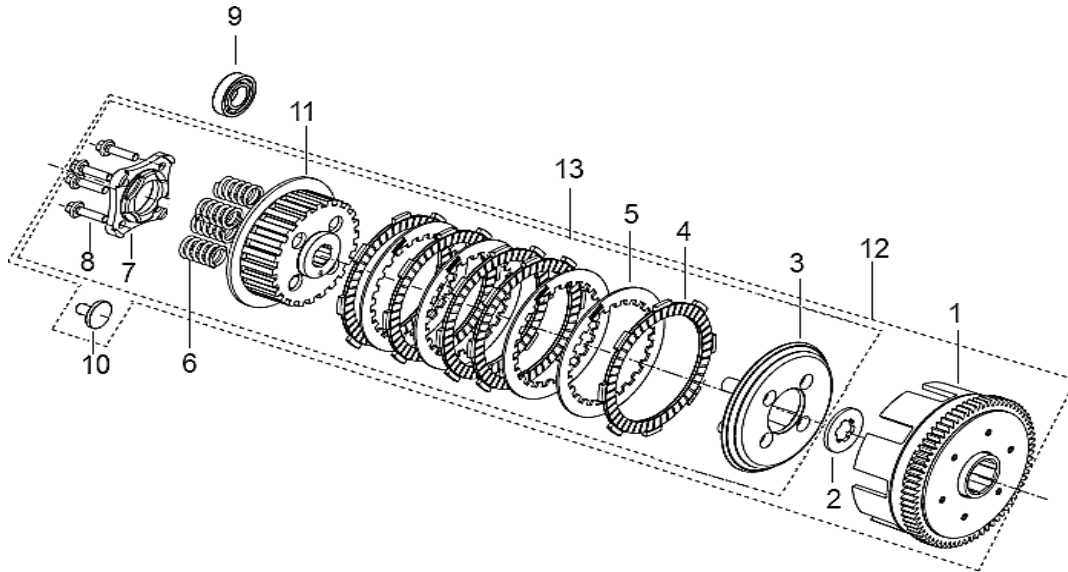
### E13 SELETOR DE VELOCIDADES



Nº	CÓDIGO	DESCRIÇÃO	Qt.	OBSERVAÇÕES
1	210643070000	MOLA	1	
2	17500J01F000	SUPORTE	1	
3	250123070100	PARAFUSO M6X20	1	
4	B0107060256H	PARAFUSO M6X25	1	
5	17602K01F000	ESTRELA TAMBOR DE VELOCIDADES	1	
6	B090104010A0	PINO	1	
7	17600K01F000	TAMBOR DE VELOCIDADES	1	
8	210311.001161	MOLA	1	
9	17609J01F000	ANTENNA	1	
10	17617K02F000	VEIO DOS GARFOS	1	
11	17615J01F000	GARFO	1	
12	17616J01F000	GARFO	1	
13	B08010001200	FREIO 12	1	
14	17702J01F930	MOLA	1	
15	17712J01F00B	SUPORTE	1	
16	17703J01F001	VEIO DE SELETOR DE VELOCIDADES	1	
17	17701J01F000	MOLA DE RETORNO	1	
18	210303070000	ANILHA Ø14	2	
19	B08010001400	FREIO 14	1	
20	219104030010	GARFO	1	
21	17700J01F000	VEIO SELETOR DE VELOCIDADES COMP.	1	

## K-LIGHT 125 E5

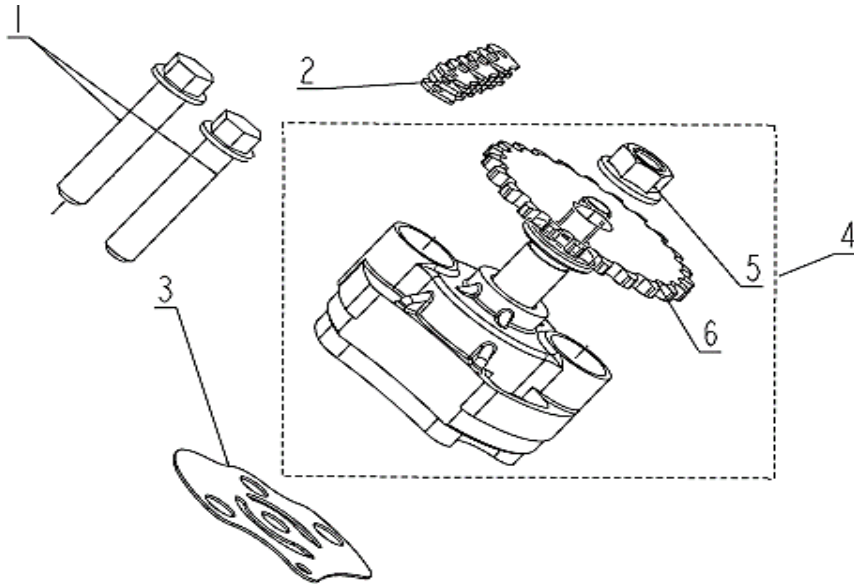
### E14 EMBRAIAGEM



Nº	CÓDIGO	DESCRIÇÃO	Qt.	OBSERVAÇÕES
1	200293070003	CARÇA DE EMBRAIAGEM	1	
2	24420J01F000	ANILHA	1	
3	24423J01F000	PRATO DE EMBRAIAGEM	1	
4	200113070010	DISCO DE FERODO	5	
5	24701J01F000	DISCO DE AÇO	4	
6	24611J01F000	MOLA DE EMBRAIAGEM	4	
7	24815K02F000	Prensa de EMBRAIAGEM	1	
8	B01070602263	PARAFUSO M6×22	4	
9	B12016600301	ROLAMENTO 16003	1	
10	200183070000	PARAFUSO	1	
11	209103070002	PRATO DE EMBRAIAGEM	1	
12	209003070006	EMBRAIAGEM COMPLETA C/ CARÇA	1	
13	200673070000	EMBRAIAGEM COMPLETA	1	

## K-LIGHT 125 E5

### E15 BOMBA DE ÓLEO



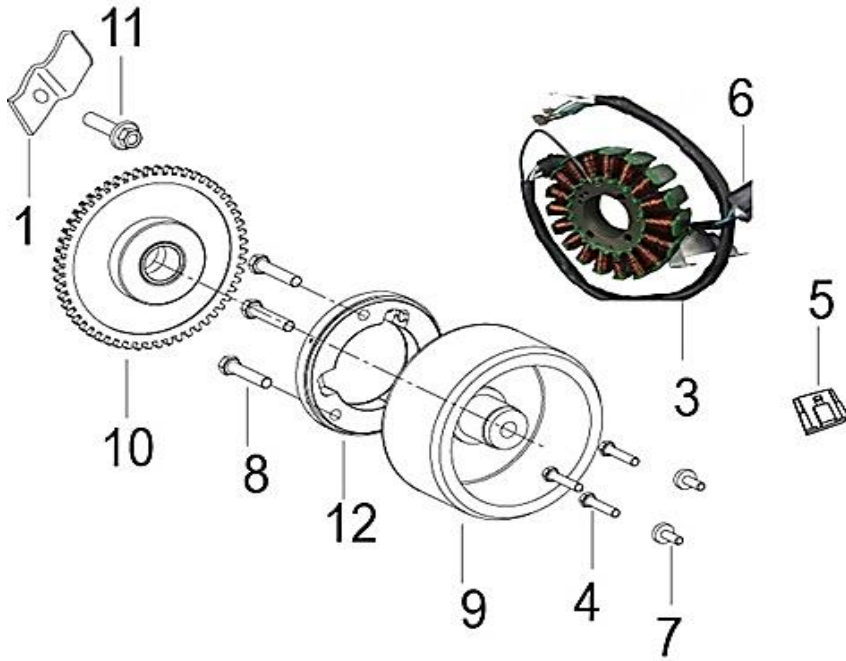
Nº	CÓDIGO	DESCRIÇÃO	Qt.	OBSERVAÇÕES
1	B0107060326H	PARAFUSO M6X32	2	
2	269054040000	CORRENTE DA BOMBA DE ÓLEO	1	
3	260274030000	JUNTA DE BOMBA DE ÓLEO	1	
4	269004040000	BOMBA DE ÓLEO	1	
5	B04170600052	PORCA	1	
6	269054030000	CARRETO DA BOMBA DE ÓLEO	1	





## K-LIGHT 125 E5

### E17 MAGNETO



Nº	CÓDIGO	DESCRIÇÃO	Qt.	OBSERVAÇÕES
1	34125J01F000	SUPORTE	1	
3	299033070010	STATOR	1	
4	B0103060256H	PARAFUSO M5X25	3	
5	200013070000	JUNCTION BOX	1	
6	34330J01F000	PICK UP	1	
7	290023070100	PARAFUSO M5X14	2	
8	34324J01F000	PARAFUSO M8X18	3	
9	299023070020	VOLANTE MAGNÉTICO	1	
10	34120J01F000	CARRETO DA EMBRAIAGEM DE ARRANQUE	1	
11	B0107060126H	PARAFUSO M6X12	1	
12	34110J01F000	EMBRAIAGEM DE ARRANQUE	1	