



Benelli

TNT 125 EU5 - 2022

**CATALOGO
RICAMBI**

SPARE PARTS CATALOGUE

CATALOGUE PIÉCES DETACHEES

ERSATZTEILKATALOG

CATALOGO PIEZAS DE REPUESTO

COPY - Multimoto Motor Portuguesa - Alexandre Martins - aftersales@multimoto.pt

INFORMAZIONI GENERALI**GENERAL INFORMATION**

QUESTO CATALOGO SERVE PER RICHIEDERE CON ESATTEZZA LE PARTI DI RICAMBIO.

NELLE ORDINAZIONI INDICARE:IL NUMERO DEI CODICI DEI PARTICOLARI SEGUITO DALLA DESCRIZIONE E LA QUANTITÀ DESIDERATA.

LE INDICAZIONI CON LE FRECCE SI RIFERISCONO AI LATI DEL VEICOLO RISPETTO AL SENSO DI MARCIA.

I DISEGNI DELLE PARTI DI RICAMBIO SONO SOLO INDICATIVI E NON RAPPRESENTANO IL PEZZO IN OGGETTO.

I DATI CONTENUTI IN QUESTO CATALOGO SONO INDICATIVI E POSSONO ESSERE SOGGETTI A MODIFICHE SENZA IMPEGNO DI PREAVVISO.

THE PRESENT SPARE PARTS ORDER EXACTLY THE RIGHT SPARE PARTS.

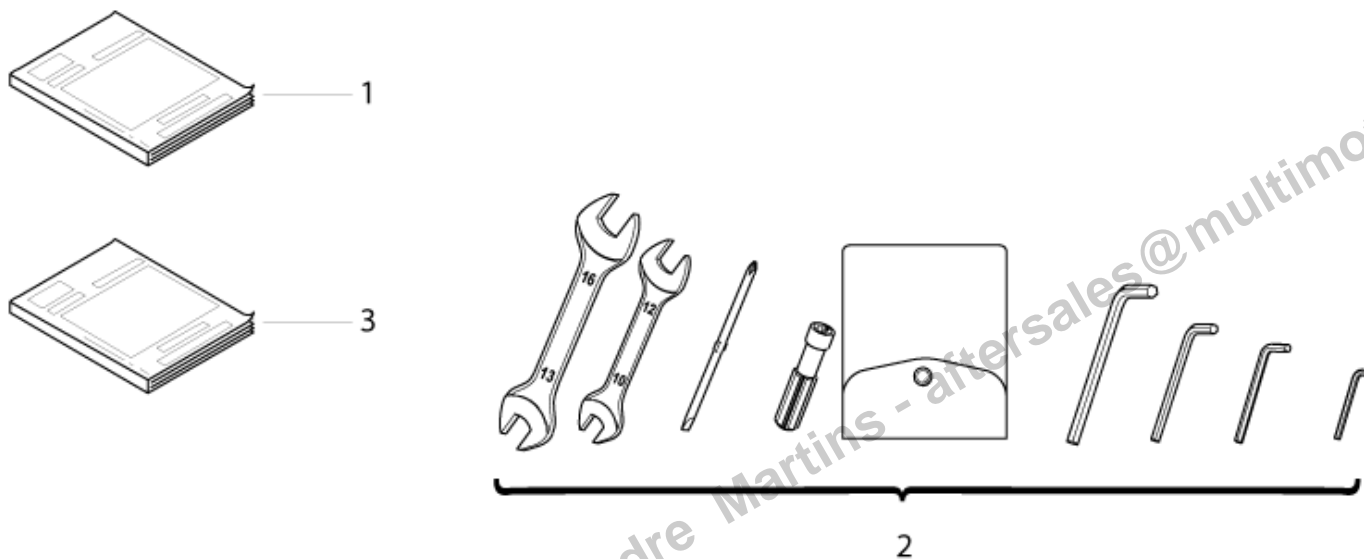
WHEN ORDERING SPECIFY:THE PART'S CODE NUMBER FOLLOWED BY ITS DESCRIPTION AND QUANTITY NEEDED.

REFERENCE WITH ARROWS APPLY TO THE VEHICLE IN TERMS OF ITS DIRECTION OF MOVEMENT.

SPARE PARTS DRAWINGS ARE GENERAL AND DO NOT REPRESENT THE PART.

THE CONTENTS OF THIS CATALOGUE ARE GENERAL AND CAN UNDERGO CHANGES WITHOUT PRIOR NOTICE.

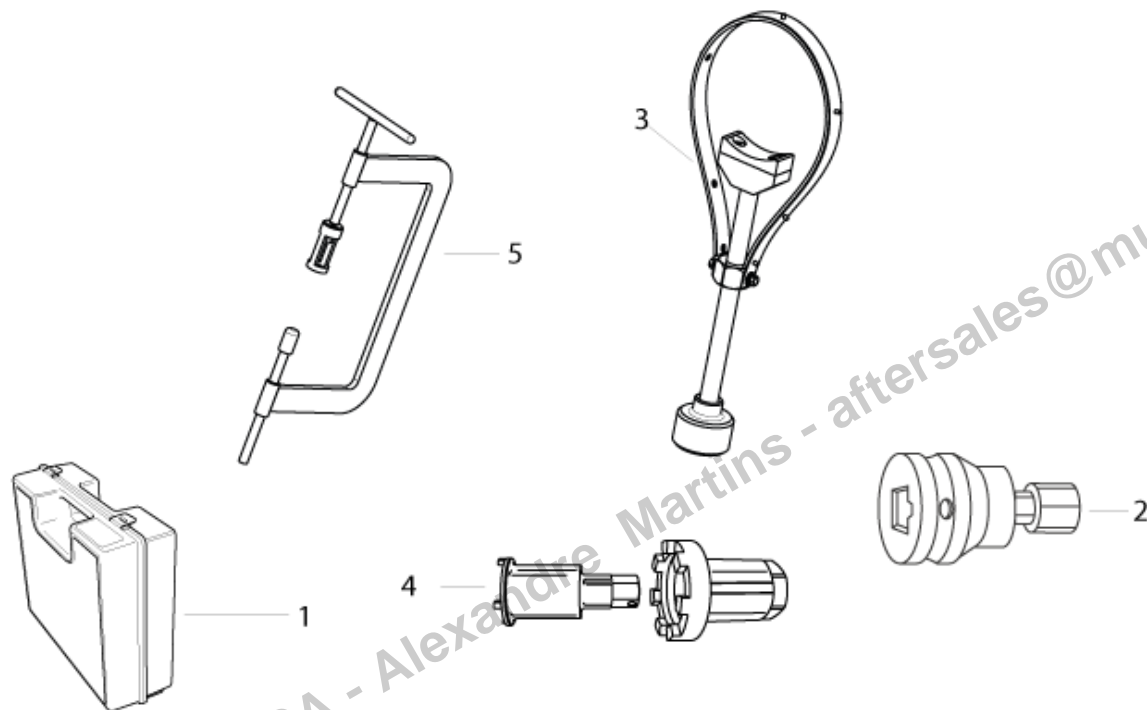
COPY - Multimoto Motor Portugal SA - Alexandre Martins - afterSales@multimoto.pt

T00A - DOTAZIONE / EQUIPMENT

COPY - Multimoto Motor Portugal SA - Alexandre Martins - altersales@multimoto.pt

POSIZIONE	CODICE ARTICOLO	CODICE SOSTITUTIVO	DESCRIZIONE ITA	DESCRIZIONE	NOTE VARIANTE	NOTE
1	02401U350002		LIB.USO.MAN. TNT 125 EU5	USE AND MAINTEN. TNT 125 EU5		
2	02100B420000		TROUSSE ATTREZZI COMPLETA	COMPLETE TOOLS CASE		
3	0000094103002		LIBRETTO GARANZIA GOLD	WARRANTY BOOKLET GOLD		

COPY - Multimoto Motor Portugal SA - Alexandre Martins - aftersales@multimoto.pt

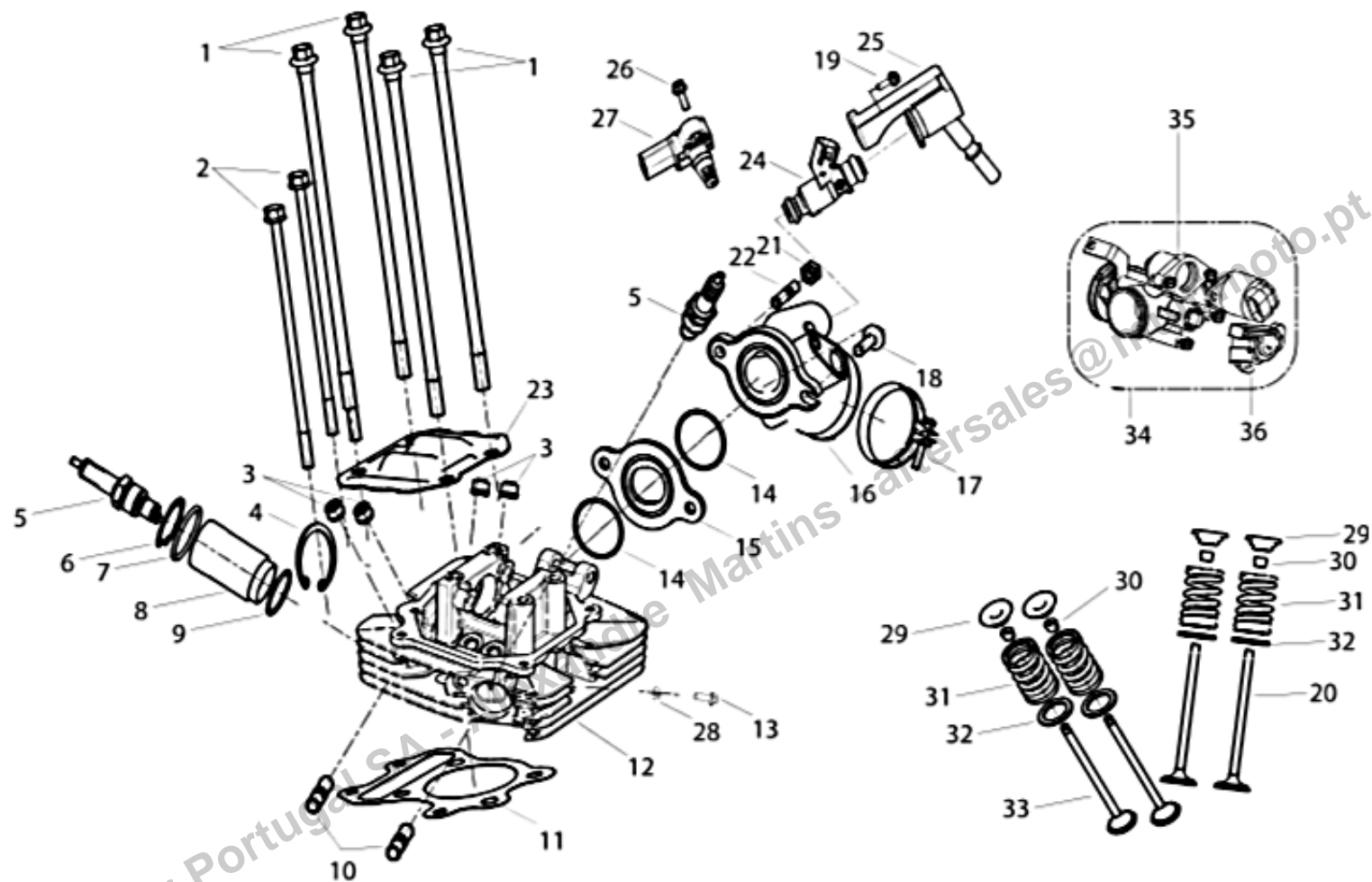
T0AA - ATTREZZI SPECIALI / TOOLING

COPY - Multimoto Motor Portugal SA - Alexandre Martins - aftersales@multimoto.pt

POSIZIONE	CODICE ARTICOLO	CODICE SOSTITUTIVO	DESCRIZIONE ITA	DESCRIZIONE	NOTE VARIANTE	NOTE
1	A000097505000		KIT STRUMENTO DIAGNOSI OBD	KIT DIAGNOSIS INSTRUMENT OBD		
2	R300097146000		CHIAVE DADO PIASTRA DI STERZO	TOOL MOUNTING STEERING STEM		
3	0320097044000		CHIAVE VOLANO	FLYWHEEL FIXER		
4	R180297129000		CHIAVE PER CONTROGHIERA STERZO	WRENCH STEER. BEARING RING NUT		
5	0320097050000		ATTREZZATURA MONTAGGIO VALVOLE	TOOL VALVE ASSEMBLY		

COPY - Multimoto Motor Portugal SA - Alexandre Martins - aftersales@multimoto.pt

T001 - GRUPPO TESTA / Engine

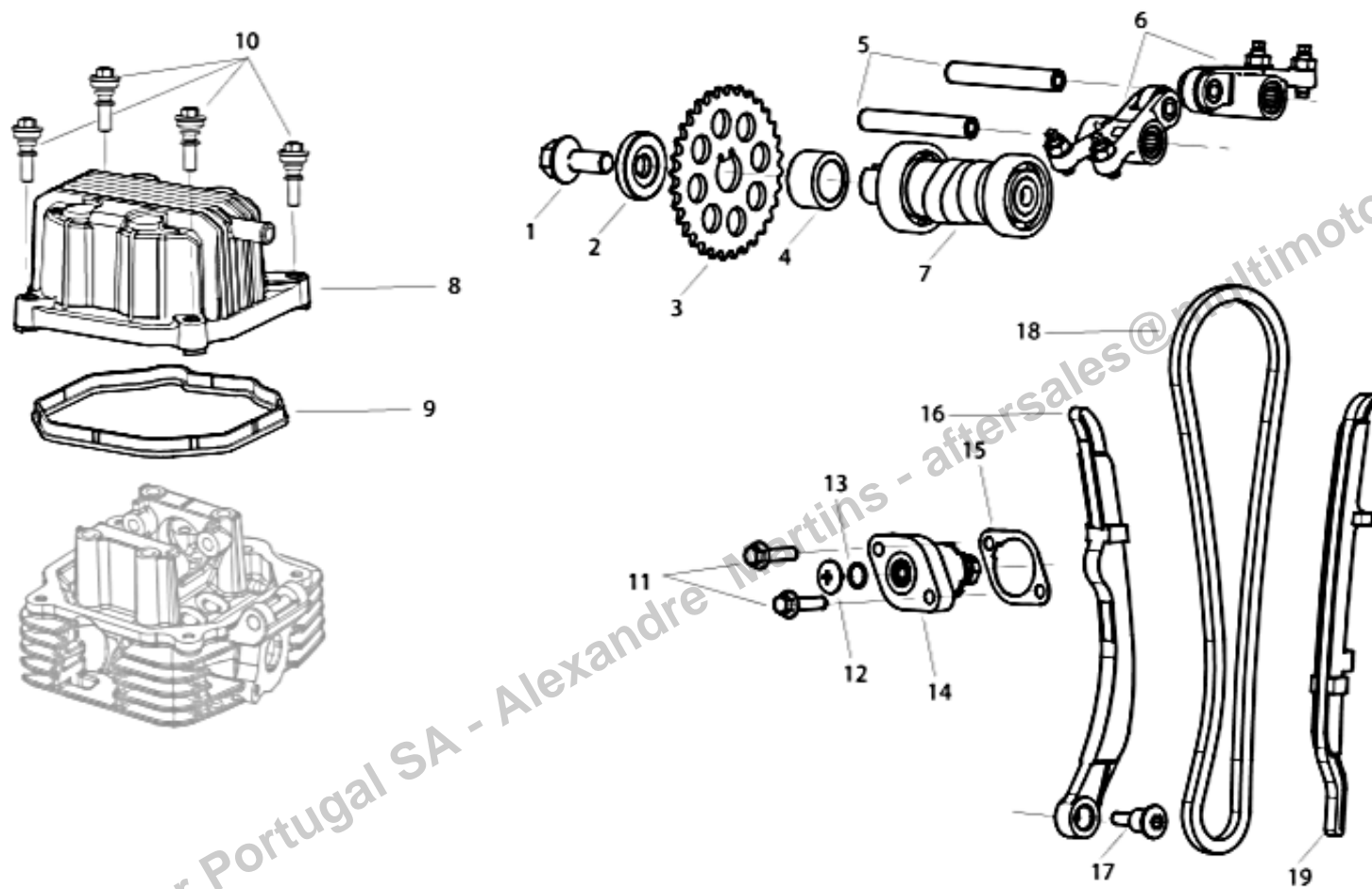


POSIZIONE	CODICE ARTICOLO	CODICE SOSTITUTIVO	DESCRIZIONE ITA	DESCRIZIONE	NOTE VARIANTE	NOTE
1	100114320020		PRIGIONIERO	STUD BOLT		
2	B0107061396H		VITE M6X139	SCREW M6X139		
3	120015090000		GOMMINO VALVOLA	RUBBER PAD VALVE		
4	B080000035A0		ANELLO SEEGER	CIRCLIP		
5	299073050010		CANDELA A7RC	SPARK PLUG A7RC		
6	R050304114000		ANELLO SEEGER KIT 10	CIRCLIP		
7	120202140000		GUARNIZIONE O-RING	O-RING		
8	100014320000		COPERCHIO CANDELA	COVER SPARK PLUG		
9	100124320000		GUARNIZIONE O-RING	O-RING		
10	10004609001X		PRIGIONIERO M8	STUD BOLT M8		
11	109074320020		GUARNIZIONE TESTA	HEAD GASKET		
12	10906432NB00		TESTA CILINDRO	CYLINDER HEAD		
13	B0107060126H		VITE M6X12	SCREW M6X12		
14	B190103000A0		GUARNIZIONE O-RING	O-RING		
15	119074320000		FLANGIA	FLANGE		
16	119014320020		CONDOTTO ASPIRAZIONE	INTAKE DUCT		
17	110043090004		FASCETTA A VITE	SCREW HOSE CLAMP		
18	15002116011X		VITE ANTIMANOMISSIONE M6X20	SCREW ANTI-TAMPE. CONTR. M6X20		
19	B01070501664		VITE M5X16	SCREW M5X16		
20	129184300000		VALVOLA ASPIRAZIONE	INTAKE VALVE		
21	B04000600054		DADO AUTOBLOCCANTE M6	SELF LOCKING NUT M6		
22	12007305001X		PRIGIONIERO	STUD BOLT		
23	100034320000		LAMELLA	LAMELLE		
24	289035210000		INIETTORE	INJECTOR		
25	289044320020		SUPPORTO INIETTORE	INJECTOR HOLDER		
26	R050304096000		VITE M6X18	SCREW M6X18		
27	290016250000		SENSORE MAP	MAP SENSOR		
28	120133090002		RONDELLA DI TENUTA	STOP WASHER		

POSIZIONE	CODICE ARTICOLO	CODICE SOSTITUTIVO	DESCRIZIONE ITA	DESCRIZIONE	NOTE VARIANTE	NOTE
29	129204300000		SCODELLINO SUPERIORE	UPPER RETAINER		
30	129225090000		SEMICONO	HALFCONE		
31	129254300000		MOLLA VALVOLA	VALVE SPRING		
32	129214300000		SCODELLINO INFERIORE	LOWER RETAINER		
33	129194300000		VALVOLA DI SCARICO	EXHAUST VALVE		
34	289004320030		CORPO FARFALLATO	THROTTLE BODY		
35	280024320000		MOTORINO PASSO PASSO	STEPPER MOTOR		
36	280756030001		SENSORE TPS	SENSOR TPS		

COPY - Multimoto Motor Portugal SA - Alexandre Martins - aftersales@multimoto.pt

T002 - DISTRIBUZIONE / Engine

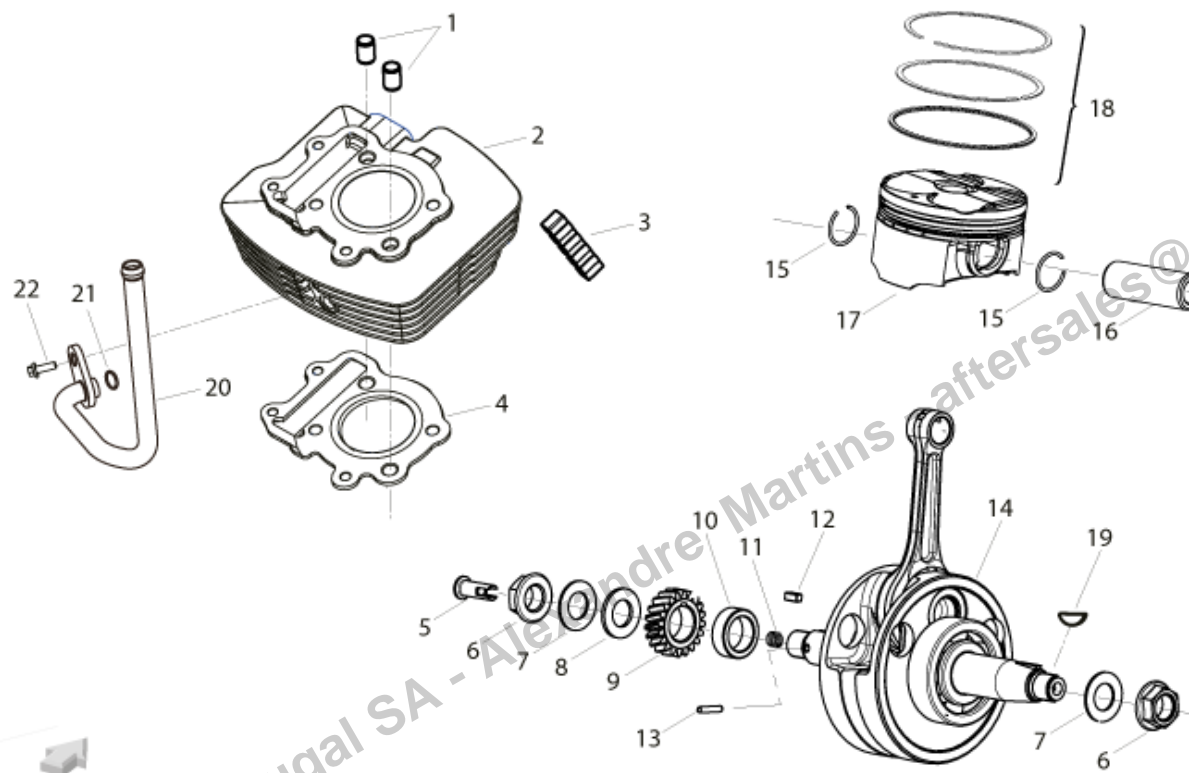


COPY - Multimoto Motor Portugal SA - Alexandre Martins - aftersales@multimoto.pt

POSIZIONE	CODICE ARTICOLO	CODICE SOSTITUTIVO	DESCRIZIONE ITA	DESCRIZIONE	NOTE VARIANTE	NOTE
1	B01070802064		VITE M8X20	SCREW M8X20		
2	120014300000		RONDELLA	WASHER		
3	129034320010		INGRANAGGIO DISTRIBUZIONE	TIMING GEAR		
4	120024320000		BOCCOLA DI GUIDA	BUSH OF GUIDE		
5	129164320000		ALBERO BILANCIERE	SHAFT-ROCKER		
6	129314300000		BILANCIERE VALVOLA	VALVE ROCKER		
7	129094320000		ALBERO DISTRIBUZIONE	CAMSHAFT		
8	10015432NB00		COPERCHIO DISTRIBUZIONE	COVER CYLINDER HEAD		
9	109024320000		GUARNIZIONE COPERCHIO DISTRIB.	TIMING COVER GASKET		
10	160083160020		VITE	SCREW		
11	R050304082000		VITE M6X22	SCREW M6X22		
12	R050304132000		VITE	SCREW		
13	R050304084000		O-RING 9,5X1,5	O-RING 9,5X1,5		
14	149033140040		TENDICATENA	CHAIN TENSIONER		
15	140013050040		GUARNIZIONE TENDICATENA	CHAIN TENSIONER GASKET		
16	149014320010		PATTINO CATENA INFERIORE	LOWER CHAIN SLIDING BLOCK		
17	140064320000		VITE SPECIALE	DRAIN SCREW		
18	140023140010		CATENA DISTRIBUZIONE	CHAIN DISTRIBUTION		
19	149024320010		PATTINO CATENA SUPERIORE	UPPER CHAIN SLIDING BLOCK		

COPY - Multimoto Motor Portugal SA - Alexandre Martins - aftersales@multimoto.pt

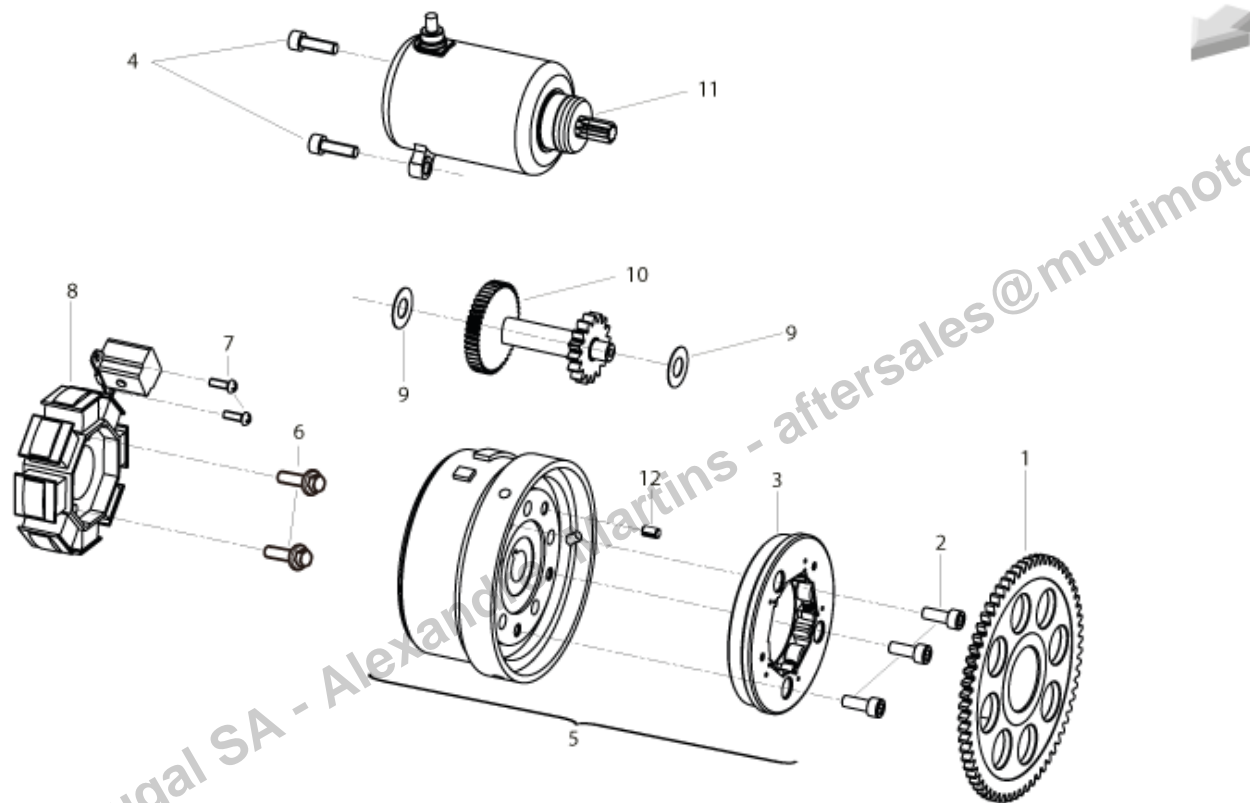
T003 - ASSIEME MANOVELLISMO / Engine



POSIZIONE	CODICE ARTICOLO	CODICE SOSTITUTIVO	DESCRIZIONE ITA	DESCRIZIONE	NOTE VARIANTE	NOTE
1	130023070000		BOCCOLA DI GUIDA	BUSH OF GUIDE		
2	13901432NB00		CILINDRO	CYLINDER		
3	13001432000A		ANTIVIBRANTE	VIBRATION DAMPING		
4	139024320000		GUARNIZIONE BASE CILINDRO	CYLINDER BASE GASKET		
5	170054320000		INSERTO	INSERT		
6	170044320000		DADO FLANGIATO M14	NUT FLANGE M14		
7	170024320000		RONDELLA ELASTICA	ELASTIC WASHER		
8	170034320000		RONDELLA	WASHER		
9	170074320000		INGRANAGGIO RIDUTTORE PRIMARIA	GEAR PRIMARY REDUCER		
10	170014320000		BOCCOLA DI GUIDA	BUSH OF GUIDE		
11	170064320000		MOLLA	SPRING		
12	B11130404009		SPINA	PIN		
13	B090103016B0		PIOLO	PIN		
14	179013590010		ALBERO MOTORE	CRANKSHAFT		
15	179153090000		ANELLINO FERMA SPINOTTO	CIRCLIP PISTON PIN		
16	179143090002		SPINOTTO PISTONE	PISTON PIN		
17	179133590000		PISTONE	PISTON		
18	170084320000		SERIE SEGMENTI PISTONE	PISTON RINGS SET		
19	R030617047000		CHIAVETTA VOLANO KIT 5	FLYWHEEL KEY		
20	100094320040		TUBO ARIA SECONDARIA	SECONDARY AIR TUBE		
21	R050304052000		GUARNIZIONE O-RING KIT 10	O-RING		
22	B01070601464		VITE M6X14	SCREW M6X14		

COPY - Multimoto Motor Portugal SA - Alexandre Martins - aftersales@multimoto.pt

T004 - VOLANO / Engine

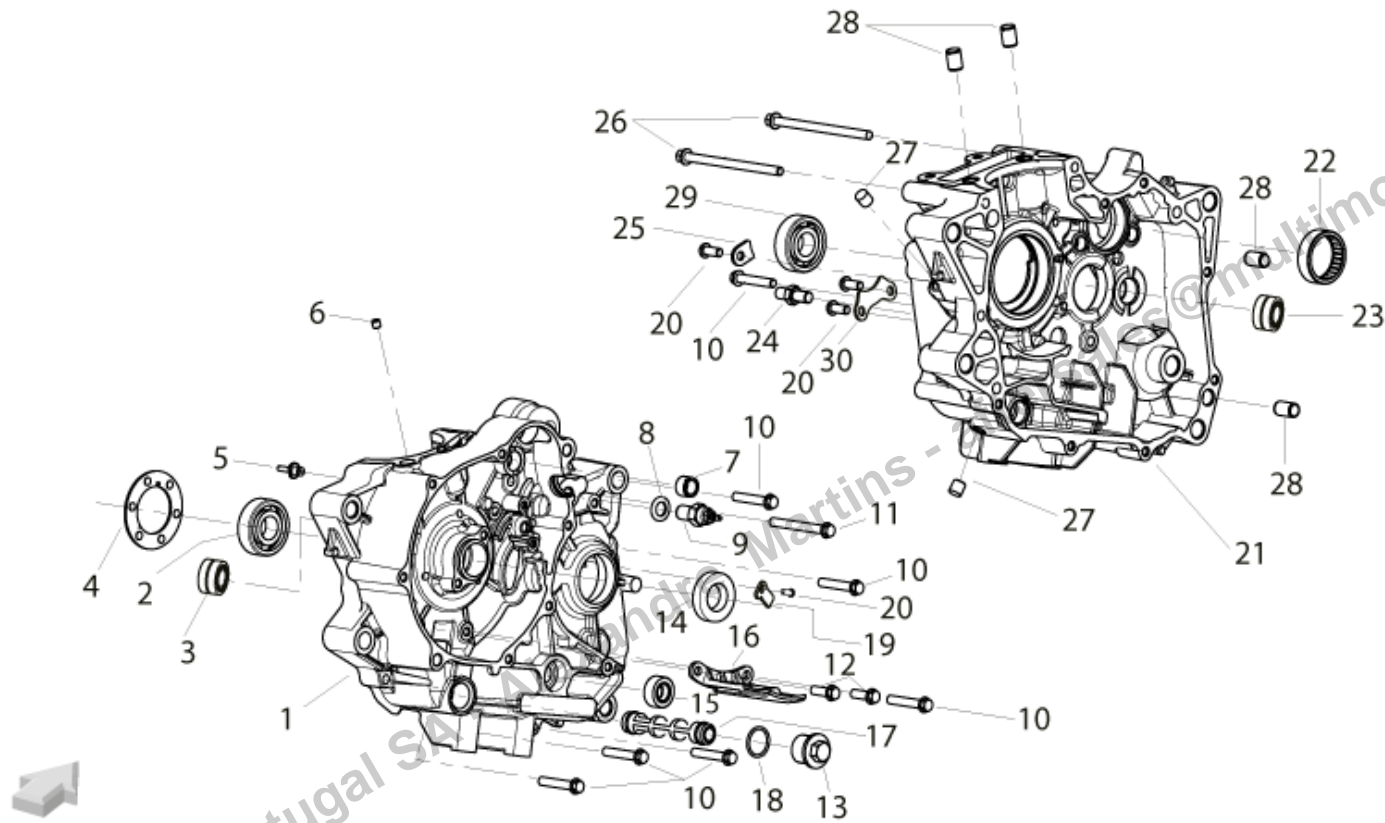


COPY - Multimoto Motor Portugal SA - Alexandre Martins - aftersales@multimoto.pt

POSIZIONE	CODICE ARTICOLO	CODICE SOSTITUTIVO	DESCRIZIONE ITA	DESCRIZIONE	NOTE VARIANTE	NOTE
1	249064320000		INGRANAGGIO AVVIAMENTO	GEAR STARTER IDLE		
2	B0205060166H		VITE (M6X16)	SCREW M6X16		
3	249104320000		KIT RUOTA LIBERA	KIT FREE WHEEL		
4	R020051056000		VITE M6X20 KIT 10	SCREW M6X20		
5	290014320010		VOLANO MAGNETE COMPLETO	COMPLETE MAGNETO FLYWHEEL		
6	R120052082000	B01070602563	VITE M6X25	SCREW M6X25		
7	R170052018000		VITE	SCREW		
8	299034320070		STATORE VOLANO MAGNETE	STATOR MAGNETO FLYWHEEL		
9	229072260000		RONDELLA	WASHER		
10	249114320000		ALBERINO AVVIAMENTO	KICK STARTER SHAFT ASSY		
11	249014320010		MOTORINO AVVIAMENTO	STARTING MOTOR		
12	B090306010A1		PIOLO	PIN		

COPY - Multimoto Motor Portugal SA - Alexandre Martins - aftersales@multimoto.pt

T005 - COPPIA CARTER / Engine

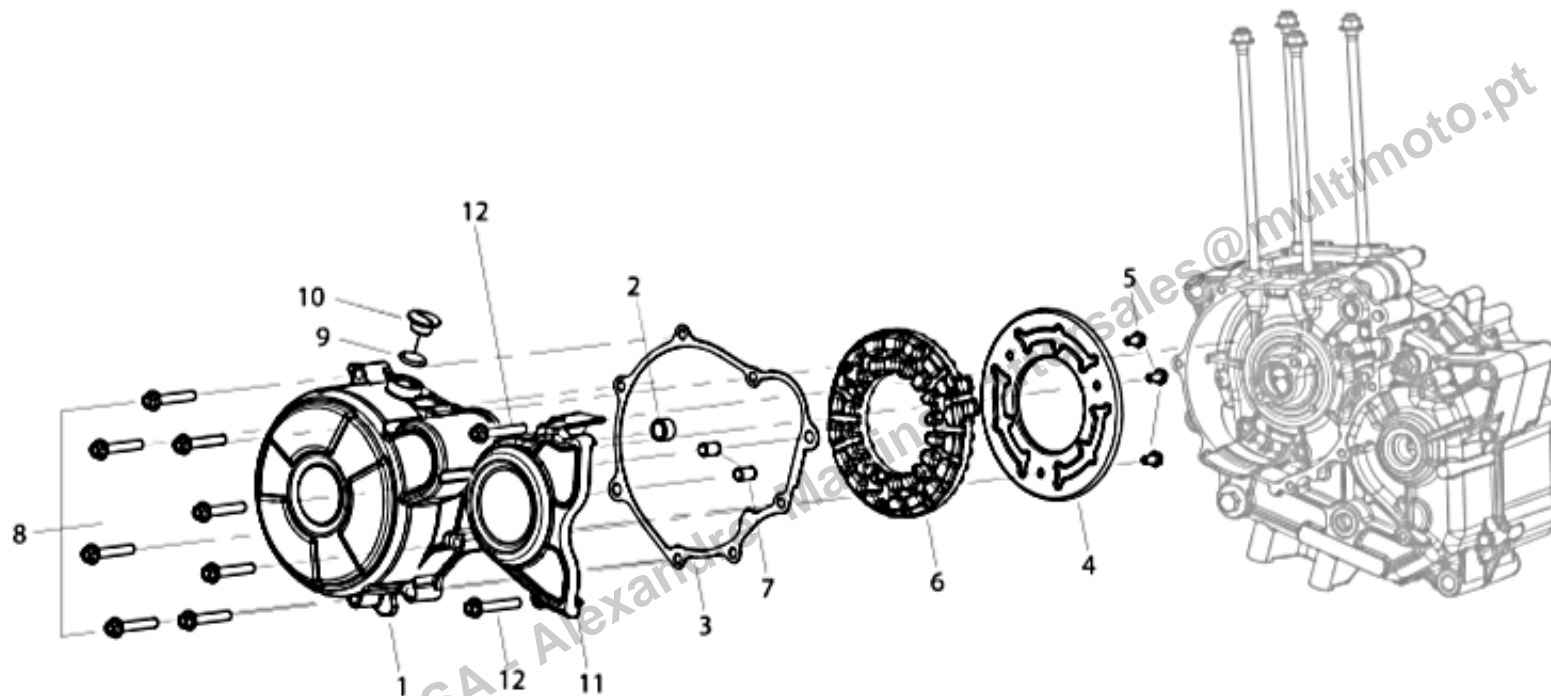


POSIZIONE	CODICE ARTICOLO	CODICE SOSTITUTIVO	DESCRIZIONE ITA	DESCRIZIONE	NOTE VARIANTE	NOTE
1	15002432NB00		SEMICARTER SINISTRO	LH SEMICARTER		
2	B12016020315		CUSCINETTO	BEARING		
3	B1210H490104		CUSCINETTO A RULLI	BEARING NEEDLE		
4	159124320000		FLANGIA	FLANGE		
5	159194320000		POLVERIZZATORE	NOZZLE		
6	159174320000		INSERTO	INSERT		
7	159354320000		BOCCOLA	BUSH		
8	159346190000		RONDELLA	WASHER		
9	159234320000		INTERRUTTORE FOLLE	NEUTRAL SWITCH		
10	B01070603564	B0107060356H	VITE M6X35	SCREW M6X35		
11	R050304120000		VITE M6X55	SCREW M6X55		
12	R700052040000		VITE M6X14	SCREW M6X14		
13	150143300100		TAPPO	PLUG		
14	200021070000		PARAOLIO	OIL SEAL		
15	210373090000		PARAOLIO	OIL SEAL		
16	159214320000		PIASTRINO	PLATE		
17	150133300000		FILTRO OLIO A RETE	OIL FILTER, NETTING		
18	B190101700A0		GUARNIZIONE O-RING	O-RING		
19	159204320000		FLANGIA	FLANGE		
20	R320052172000		VITE M6X14	SCREW M6X14		
21	15003432NB00		SEMICARTER DESTRO	RH SEMICARTER		
22	159244320000		CUSCINETTO A RULLI	BEARING NEEDLE		
23	B1210H121201		CUSCINETTO A RULLI	BEARING NEEDLE		
24	159154320000		VITE SPECIALE	DRAIN SCREW		
25	150033420000		PIASTRINO	PLATE		
26	B01070609564		VITE M6X95	SCREW M6X95		
27	150035140000		BOCCOLA	BUSH		
28	150083070000		BOCCOLA DI GUIDA	BUSH OF GUIDE		

POSIZIONE	CODICE ARTICOLO	CODICE SOSTITUTIVO	DESCRIZIONE ITA	DESCRIZIONE	NOTE VARIANTE	NOTE
29	B12016020314		CUSCINETTO A SFERE	BALL BEARING		
30	159364320000		PIASTRINO	PLATE		

COPY - Multimoto Motor Portugal SA - Alexandre Martins - aftersales@multimoto.pt

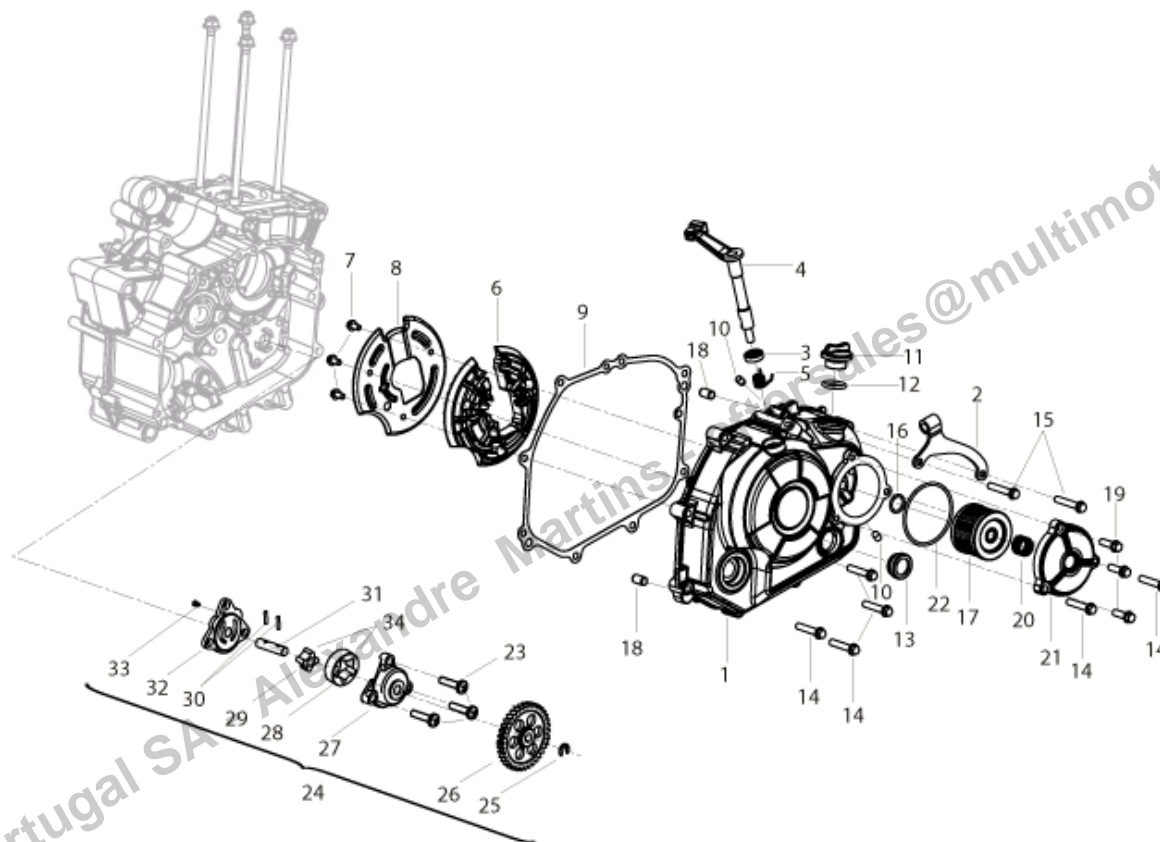
T006 - COPERCHIO ALTERNATORE / Engine



POSIZIONE	CODICE ARTICOLO	CODICE SOSTITUTIVO	DESCRIZIONE ITA	DESCRIZIONE	NOTE VARIANTE	NOTE
1	16902432NB00		COPERCHIO ALTERNATORE	ALTERNATOR COVER		
2	159354320000		BOCCOLA	BUSH		
3	169074320000		GUARNIZIONE COPER. ALTERNATORE	GENERATOR COVER GASKET		
4	169054320000		FLANGIA	FLANGE		
5	B01820501063		VITE M5X10	SCREW M5X10		
6	169044320010		GUARNIZIONE IN GOMMA	RUBBER GASKET		
7	160073070000		SPINA	PIN		
8	B01070603864		VITE M6X38	SCREW M6X38		
9	B190101380B0		GUARNIZIONE O-RING	O-RING		
10	160053070030		TAPPO FILETTATO	THREADED CAP		
11	16918432NB00		COPERCHIO PIGNONE	SPROCKET COVER		
12	R030652064000		VITE M6X40	SCREW M6X40		

COPY - Multimoto Motor Portugal SA - Alexandre Martins - aftersales@multimoto.pt

T007 - LUBRIFICAZIONE / Engine



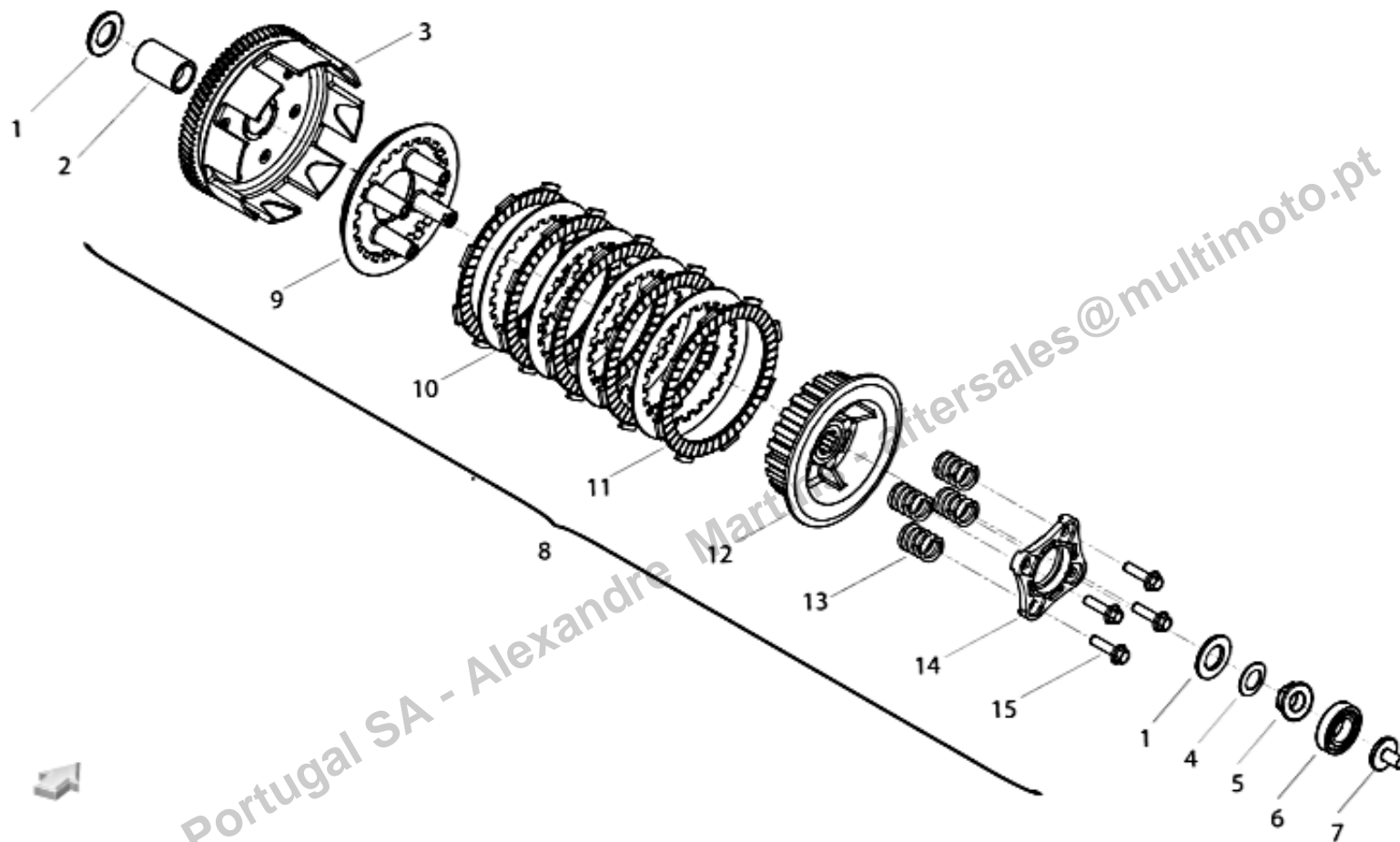
COPY - Multimoto Motor Portugal SA Alexandre Martins Sales@multimoto.pt

POSIZIONE	CODICE ARTICOLO	CODICE SOSTITUTIVO	DESCRIZIONE ITA	DESCRIZIONE	NOTE VARIANTE	NOTE
1	16910432NB00		COPERCHIO FRIZIONE	CLUTCH COVER		
2	169144320000		PIASTRINO	PLATE		
3	200001050000		PARAOLIO	OIL SEAL		
4	209043070000		ALBERO COMANDO FRIZIONE	CLUTCH CONTROL SHAFT		
5	R320452216000		MOLLA	SPRING		
6	169164320010		GOMMINO	RUBBER PAD		
7	B01820501063		VITE M5X10	SCREW M5X10		
8	169174320000		FLANGIA	FLANGE		
9	169114320000		GUARNIZIONE COPERCHIO VOLANO	FLYWHEEL COVER SEAL		
10	150103070000		BOCCOLA	BUSH		
11	160063090070		TAPPO CARICO OLIO	OIL LOAD PLUG		
12	160063070000		GUARNIZIONE O-RING 18X3,5	O-RING 18X3,5		
13	160083090000		OBLÒ ISPEZIONE LIVELLO OLIO	OIL LEVEL SIGHT GLASS		
14	B01070603264		VITE M6X32	SCREW M6X32		
15	B01070603564	B0107060356H	VITE M6X35	SCREW M6X35		
16	160085040000		GUARNIZIONE O-RING	O-RING		
17	169124320000		FILTRO OLIO	OIL FILTER		
18	160073070000		SPINA	PIN		
19	R050304071000		VITE M6X20 KIT 10	SCREW M6X20		
20	160033090000		MOLLA	SPRING		
21	16913432NB00		COPERCHIO	COVER		
22	169154320000		GUARNIZIONE O-RING	O-RING		
23	B02040602563		VITE M6X25	SCREW M6X25		
24	269014320000		POMPA OLIO COMPLETA	COMPLETE OIL PUMP		
25	R700052084000		ANELLO SEEGER	CIRCLIP D. 6		
26	260054320000		INGRANAGGIO POMPA OLIO	GEAR OIL PUMP		
27	260043090000		CORPO POMPA OLIO	OIL PUMP BODY		
28	R700006017000		ROTORE ESTERNO	OUTER ROTOR		

POSIZIONE	CODICE ARTICOLO	CODICE SOSTITUTIVO	DESCRIZIONE ITA	DESCRIZIONE	NOTE VARIANTE	NOTE
29	R70006013000		ROTORE INTERNO	INNER ROTOR		
30	R700052087000		SPINA B2,5X12	PIN		
31	260063090000		ALBERO POMPA OLIO	OIL PUMP SHAFT		
32	260014320000		FLANGIA	FLANGE		
33	B0204030060K		VITE M3X6	SCREW M3X6		
34	269043090000		ROTORE COMPLETO	COMPLETE ROTOR		

COPY - Multimoto Motor Portugal SA - Alexandre Martins - aftersales@multimoto.pt

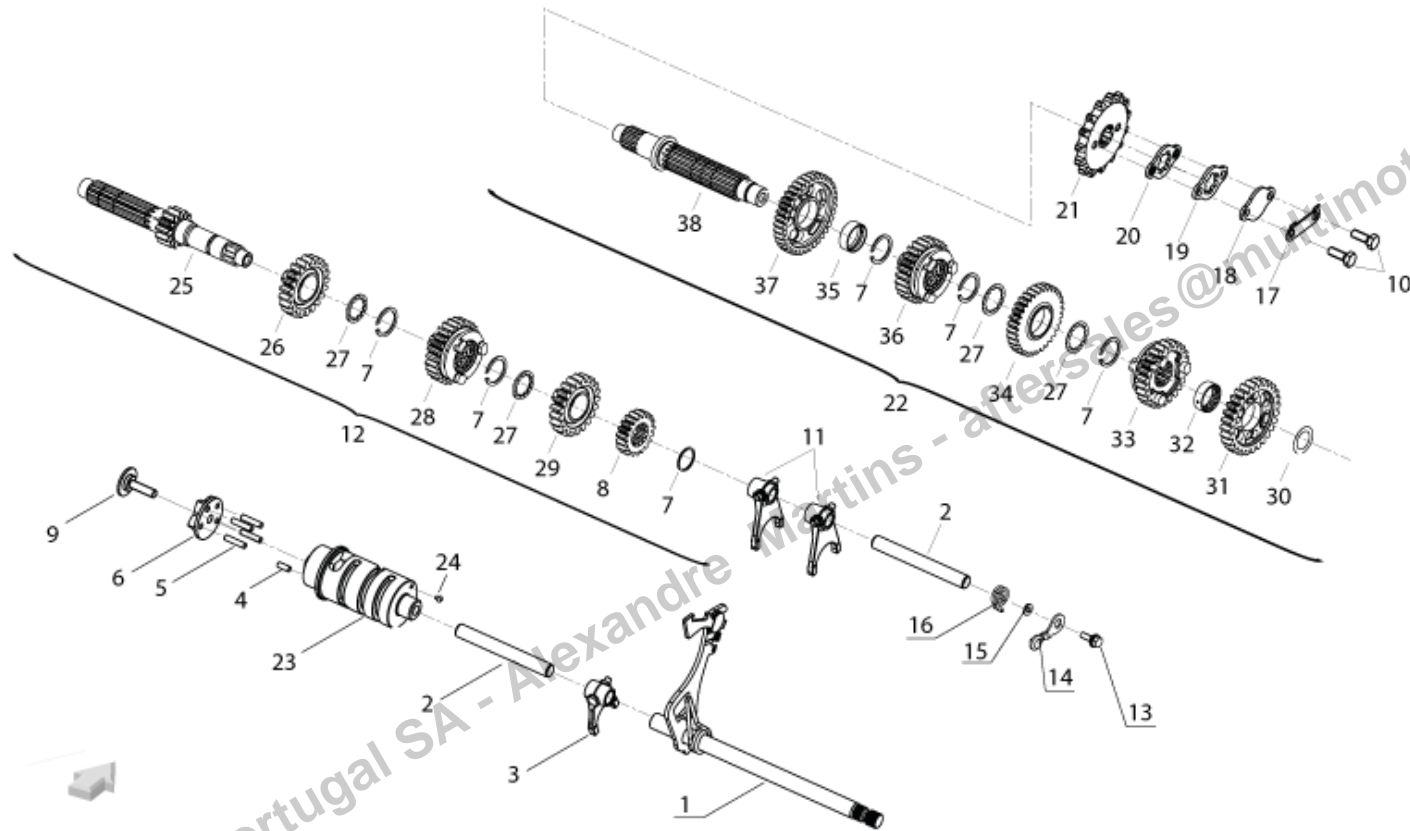
T008 - FRIZIONE / Engine



POSIZIONE	CODICE ARTICOLO	CODICE SOSTITUTIVO	DESCRIZIONE ITA	DESCRIZIONE	NOTE VARIANTE	NOTE
1	200064320000		RONDELLA	WASHER		
2	200044320000		BOCCOLA	BUSH		
3	209024320000		CAMPANA FRIZIONE	CLUTCH HOUSING		
4	R030652275000		RONDELLA KIT 5	WASHER		
5	170044320000		DADO FLANGIATO M14	NUT FLANGE M14		
6	B12016600301		CUSCINETTO	BEARING		
7	200183070000		TAPPO	PLUG		
8	209014320000		FRIZIONE COMPLETA	COMPLETE CLUTCH		
9	200043070000		PIATTO SPINGIDISCO	DISK PRESSURE PLATE		
10	200093070000		DISCO FRIZIONE ACCIAIO	STEEL CLUTCH PLATE		
11	200113070010		DISCO FRIZIONE CONDOTTO	DRIVEN CLUTCH PLATE		
12	209104320000		MOZZETTO FRIZIONE	HUB-CLUTCH		
13	209144320000		MOLLA PIATTO SPINGIDIS. FRIZ.	DISC PRES. PLATE CLUTCH SPRING		
14	200204050000		FLANGIA	FLANGE		
15	B01070602263		VITE (M6X22)	SCREW M6X22		

COPY - Multimoto Motor Portugal SA - Alexandre Martins - aftersales@multimoto.pt

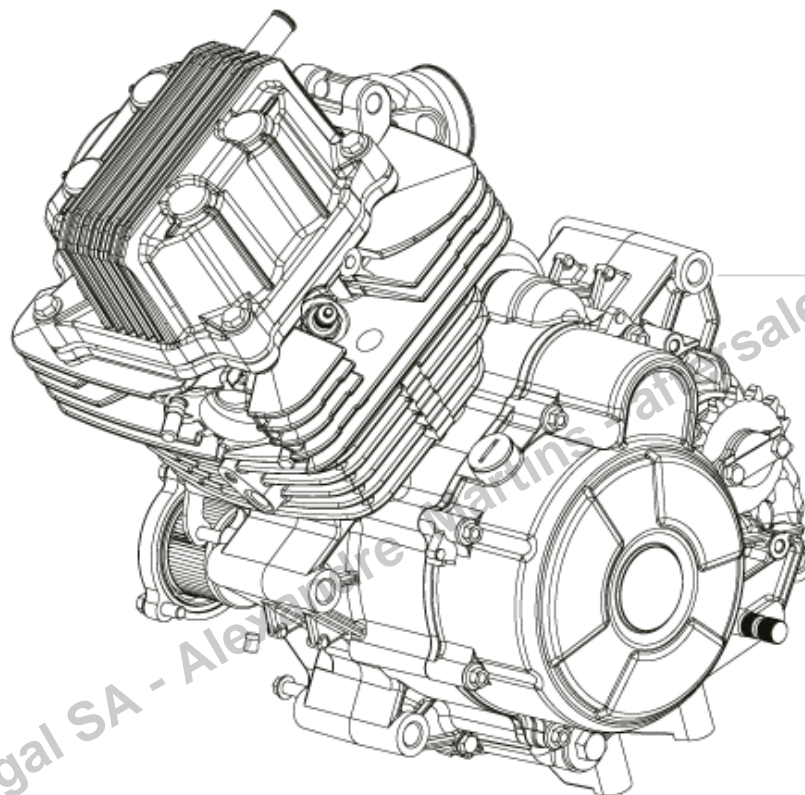
T009 - CAMBIO / Engine



POSIZIONE	CODICE ARTICOLO	CODICE SOSTITUTIVO	DESCRIZIONE ITA	DESCRIZIONE	NOTE VARIANTE	NOTE
1	219374320020		ALBERO SELETTORE	SELECTOR SHAFT		
2	219344320000		PERNO SELETTORE	SELECTOR PIN		
3	219364320000		FORCHETTA SELETTORE CAMBIO	FORK GEAR SHIFT		
4	219334320000		PIOLO	PIN		
5	219324320000		PIOLO	PIN		
6	219174320000		ROCCHETTO DESMODROMICO	SPROCKET DESMODROMIC		
7	210042150000		ANELLO ELASTICO	SNAP RING		
8	219064320000		INGRANAGGIO CONDUTTORE 2ª	DRIVEN GEAR 2ND.		
9	219194320000		VITE SPECIALE	DRAIN SCREW		
10	B0103060166H		VITE M6X16	SCREW M6X16		
11	219354320000		FORCHETTA SELETTORE CAMBIO	FORK GEAR SHIFT		
12	219014320000		ALBERO PRIMARIO COMPLETO	MAIN SHAFT ASSEMBLY		
13	210395150000		VITE	SCREW		
14	219214320000		SALTARELLO FISSA MARCE	GEAR STOPPER		
15	219494320000		RONDELLA	WASHER		
16	219454320000		MOLLA BILANCIERE	SPRING ROCKER		
17	210302140000		PIASTRINA	PLATE		
18	210292140000		PIASTRINO	PLATE		
19	210282140000		FLANGIA	FLANGE		
20	21012214001X		FLANGIA	FLANGE		
21	219474320000		PIGNONE Z15	SPROCKET Z15		
22	219074320010		ALBERO SECONDARIO COMPLETO	DRIVEN SHAFT ASSEMBLY		
23	219514320000		DESMODROMICO	DESMODROMIC		
24	219504320000		PIOLO	PIN		
25	219024320000		ALBERO PRIMARIO Z14	MAIN SHAFT Z14		
26	219034320000		INGRANAGGIO CONDUTTORE 4 VEL.	DRIVEN GEAR 4TH		
27	210072150000		RONDELLA AD INTAGLI	WASHER-CROWN		
28	219044320000		INGRANAGGIO CONDUTTORE 3ª	DRIVEN GEAR 3RD.		

POSIZIONE	CODICE ARTICOLO	CODICE SOSTITUTIVO	DESCRIZIONE ITA	DESCRIZIONE	NOTE VARIANTE	NOTE
29	219054320000		INGRANAGGIO CONDUTTORE 5ª	DRIVEN GEAR 5TH.		
30	219524320000		RONDELLA	WASHER		
31	219154320000		INGRANAGGIO CONDOTTO 1ª	DRIVEN GEAR 1ST.		
32	219144320000		BOCCOLA	BUSH		
33	219134320000		INGRANAGGIO CONDOTTO 4ª	DRIVEN GEAR 4TH.		
34	219124320000		INGRANAGGIO CONDOTTO 3ª	DRIVEN GEAR 3RD.		
35	219104320000		BOCCOLA	BUSH		
36	219114320000		INGRANAGGIO CONDOTTO 5ª	DRIVEN GEAR 5TH.		
37	219094320000		INGRANAGGIO CONDOTTO 2 VEL.	DRIVEN GEAR 2ND.		
38	219084320010		ALBERO SECONDARIO	SECONDARY SHAFT		

COPY - Multimoto Motor Portugal SA - Alexandre Martins - aftersales@multimoto.pt

T00B - MOTORE COMPLETO / Engine

POSIZIONE	CODICE ARTICOLO	CODICE SOSTITUTIVO	DESCRIZIONE ITA	DESCRIZIONE	NOTE VARIANTE	NOTE
-----------	-----------------	--------------------	-----------------	-------------	---------------	------

1

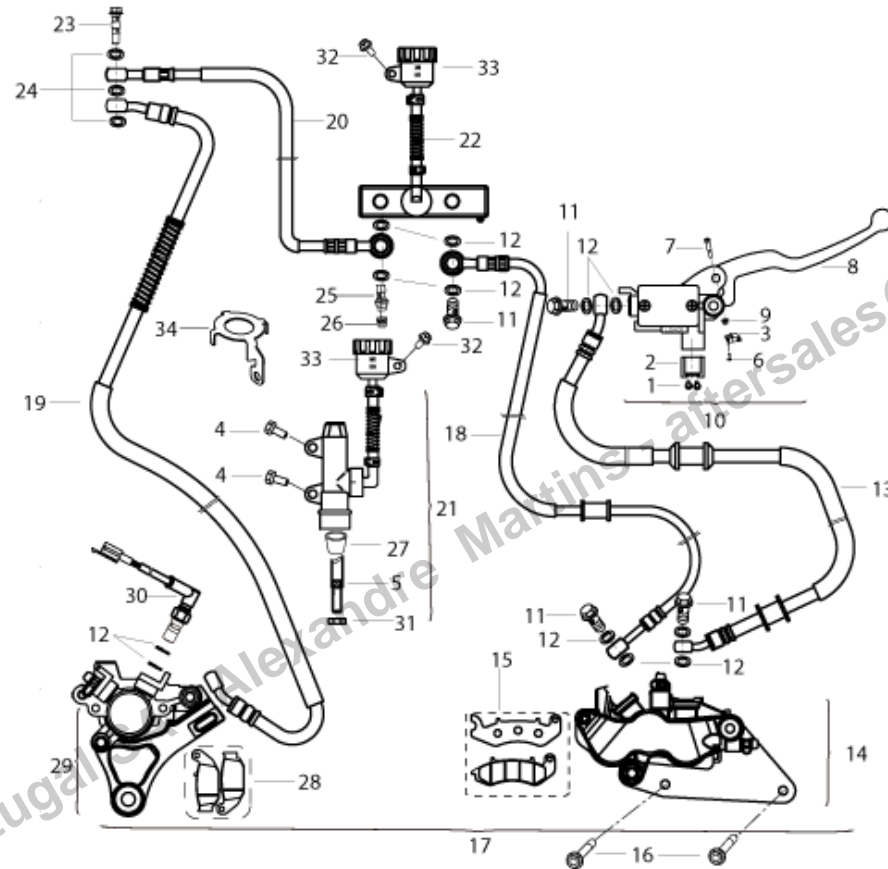
C2359011NB00

MOTORE COMPLETO TNT125 EU5

ENGINE COMPLETE TNT125 EU5

COPY - Multimoto Motor Portugal SA - Alexandre Martins - aftersales@multimoto.pt

T010 - FRENO ANTERIORE E POSTERIORE / FRAME

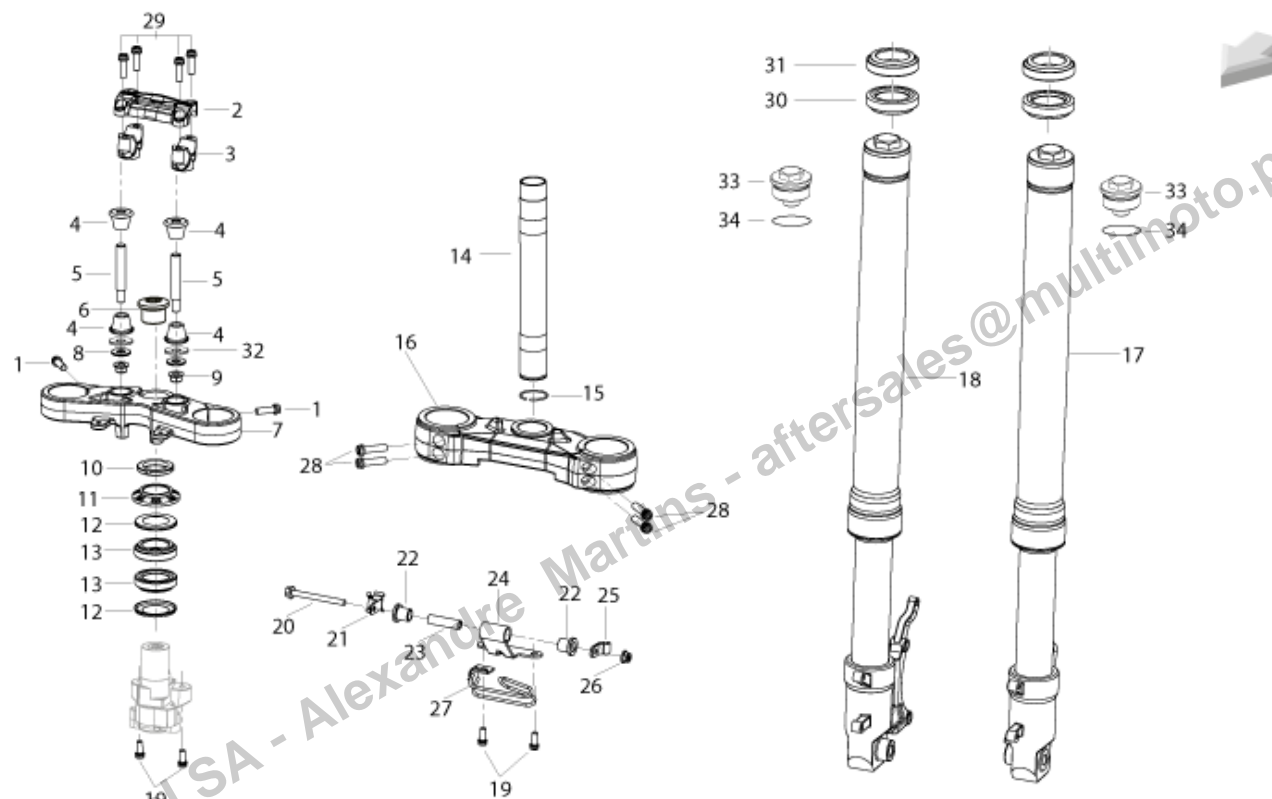


POSIZIONE	CODICE ARTICOLO	CODICE SOSTITUTIVO	DESCRIZIONE ITA	DESCRIZIONE	NOTE VARIANTE	NOTE
1	B01400602365		VITE M6X23	SCREW M6X23		
2	R170063105000		CAVALLOTTO	BRACKET		
3	R170077038000	45300J000000	INTERRUTTORE STOP	STOP SWITCH		
4	R030451043000		VITE M6X20 KIT 10	SCREW M6X20		
5	55061V020000		ASTA DI REGISTRO	ADJUSTER ROD		
6	B02040401225		VITE M4X12	SCREW M4 X12		
7	45024J000000		VITE M6X12	SCREW M6X12		
8	45022J020021		LEVA COMANDO FRENO DESTRA	RIGHT BRAKE CONTROL LEVER		
9	B04160603565		DADO AUTOBLOCCANTE M6	SELF LOCKING NUT M6		
10	45400J020011		POMPA FRENO ANTERIORE	FRONT BRAKE PUMP		
11	45037J000000		VITE FORATA FRENI	EYE SCREW BRAKES		
12	45180J000000		RONDELLA SPECIALE	SPECIAL WASHER		
13	45200V02000C		TUBO POM. FRE. ANT. - CEN. CBS	FR.BRAKE PUMP PIPE CBS C. UNIT		
14	45500V020100		PINZA FRENO DESTRA	RH BRAKE CALIPER		
15	45110T740000		COPPIA PASTIGLIE FRENO	BRAKE PADS PAIR		
16	R90751451B		VITE TCEI M8X25 ZB	SCREW TCEI M8X25 ZB		
17	55A00U350000		IMPIANTO FRENANTE COMPLETO	BRAKING SYSTEM COMPLETE		
18	55240V02000C		TUBO PIN. FRE. ANT. - CEN. CBS	FR.BRAKE CAL. PIPE CBS C. UNIT		
19	55270V02000C		TUBO PIN. FRE. POS. - CEN. CBS	RR.BRAKE CAL. PIPE CBS C. UNIT		
20	55210V02000C		TUBO POMPA FRENO POS.CENTR.CBS	RR.BRAKE PUMP PIPE CBS C. UNIT		
21	55400J800001		POMPA FRENO POSTERIORE COMPLE.	REAR BRAKE PUMP COMPLETE		
22	55400V020001		VALVOLA CBS	VALVE CBS		
23	45037P150001		VITE FORATA FRENI	EYE SCREW BRAKES		
24	45180J000000		RONDELLA SPECIALE	SPECIAL WASHER		
25	45037P300000		VITE FORATA FRENI	EYE SCREW BRAKES		
26	45019N100000		VITE SPURGO FRENI	DRAIN SCREW BRAKES		
27	55003J410000		CUFFIA	COVER		
28	55110V020000		COPPIA PASTIGLIE FRENO POSTER.	REAR BRAKE PADS PAIR		

POSIZIONE	CODICE ARTICOLO	CODICE SOSTITUTIVO	DESCRIZIONE ITA	DESCRIZIONE	NOTE VARIANTE	NOTE
29	55500U350000		PINZA FRENO POSTERIORE	REAR BRAKE CALIPER		
30	55300V020001		IDROSTOP POSTERIORE	REAR HYDROSTOP		
31	B04020600018		DADO M6	NUT M6		
32	R020051110000		VITE M6X12 KIT 10	SCREW M6X12		
33	R21413271A		SERBATOIO OLIO FRENI	OIL TANK BRAKE		
34	57041V030001		PIASTRINO	PLATE		

COPY - Multimoto Motor Portugal SA - Alexandre Martins - aftersales@multimoto.pt

T011 - FORCELLA ANTERIORE / FRAME

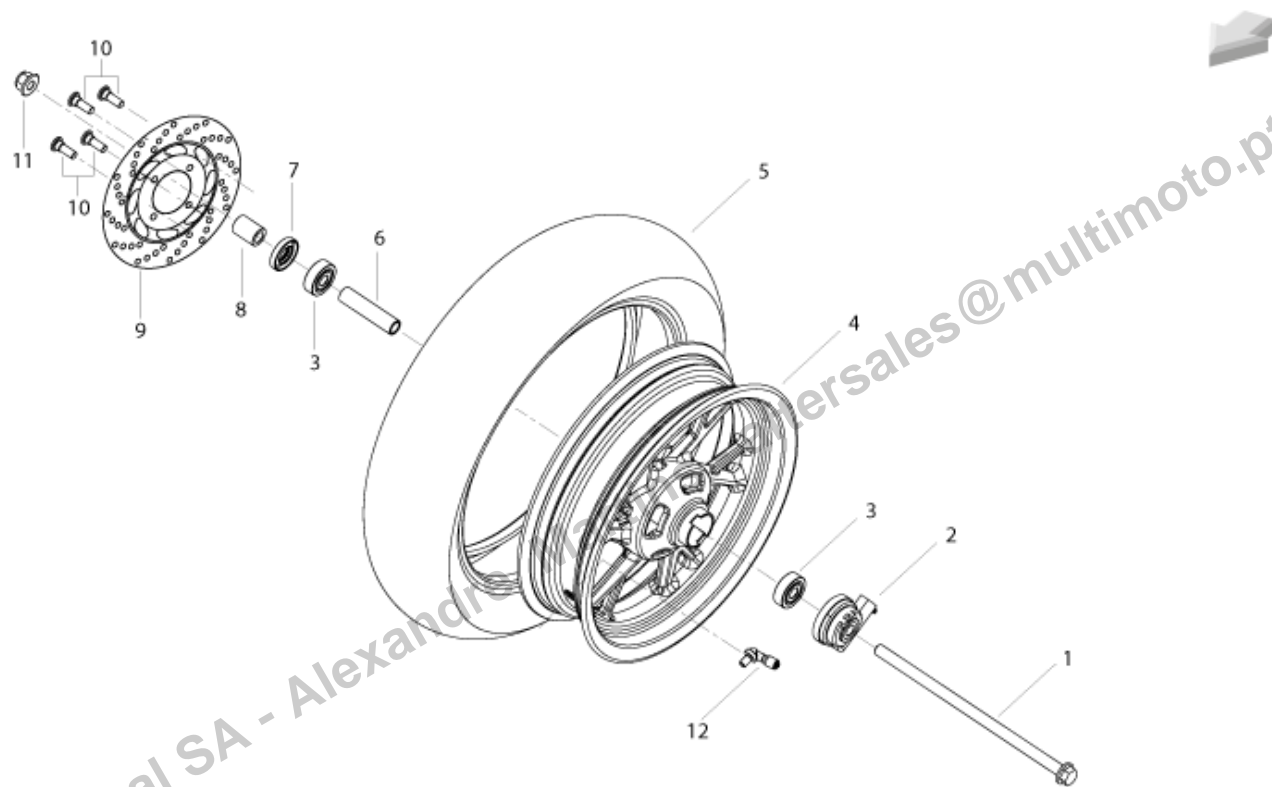


COPY - Multimoto Motor Portugal SA - Alexandre Martins - aftersales@multimoto.pt

POSIZIONE	CODICE ARTICOLO	CODICE SOSTITUTIVO	DESCRIZIONE ITA	DESCRIZIONE	NOTE VARIANTE	NOTE
1	R90751451B		VITE TCEI M8X25 ZB	SCREW TCEI M8X25 ZB		
2	43014V020200		CAVALLOTTO SUPERIORE	UPPER BRACKET		
3	43014P010100		CAVALLOTTO INFERIORE	LOWER BRACKET		
4	47015P010010		SILENT-BLOCK MANUBRIO	HANDLEBAR SILENT-BLOCK		
5	40086P010002		PRIGIONIERO FISSAGGIO MANUBRIO	STUD BOLT, HANDLEBAR FIXING		
6	43049P250000		VITE SPECIALE	SPECIAL SCREW		
7	43011V020003		TESTA DI STERZO	STEERING PLATE		
8	40089P010100		RONDELLA	WASHER		
9	R91350091B		DADO M10X1,25	NUT M10X1,25		
10	R90752321A		GHIERA PERNO DI STERZO ZB	STEERING RING NUT PIN ZB		
11	43009P260000		GHIERA DI STERZO	STEERING RING NUT		
12	43005S010000		ANELLO PARAPOLVERE	RING DUST COVER		
13	43130S010000		CUSCINETTO	BEARING		
14	43101V020003		TUBO DI STERZO	TUBE STEERING		
15	R320052045000		ANELLO	SEAL RING		
16	43102V020003		BASE DI STERZO INFERIORE	LOWER STEERING PLATE		
17	43200V020005		ASSIEME GAMBA SINISTRA RADIALE	LH FORK LEG ASSEMBLY RADIAL		
18	43300V020004	43300V021004	ASSIEME GAMBA DESTRA RADIALE	RH FORK LEG ASSEMBLY RADIAL		
19	R90750491B		VITE	SCREW		
20	B01090606065		VITE M6X60	SCREW M6X60		
21	45350H030000		PASSACAVO	FAIRLEAD		
22	R320052142000		BOCCOLA	BUSH		
23	08523P250000		DISTANZIALE	SPACER		
24	08332V020000		SUPPORTO	SUPPORT		
25	R320057048001		GUIDA TUBO	TUBE GUIDE		
26	B0417060004H		DADO AUTOBLOCCANTE M6	SELF LOCKING NUT M6		
27	43060V020000		GUIDA TUBO	TUBE GUIDE		
28	B02810803062		VITE M8X30	SCREW M8X30		

POSIZIONE	CODICE ARTICOLO	CODICE SOSTITUTIVO	DESCRIZIONE ITA	DESCRIZIONE	NOTE VARIANTE	NOTE
29	B0205080256K		VITE M8X25	SCREW M8X25		
30	43260K990000		PARAOLIO	OIL SEAL		
31	43290N100000		PARAPOLVERE	DUST COVER		
32	08021P250000		ROSETTA	WASHER		
33	43204J300002	43204J300202	TAPPO FORCELLA	TAPPO FORCELLA		
34	B190103350B0		GUARNIZIONE O-RING	GUARNIZIONE O-RING		

COPY - Multimoto Motor Portugal SA - Alexandre Martins - aftersales@multimoto.pt

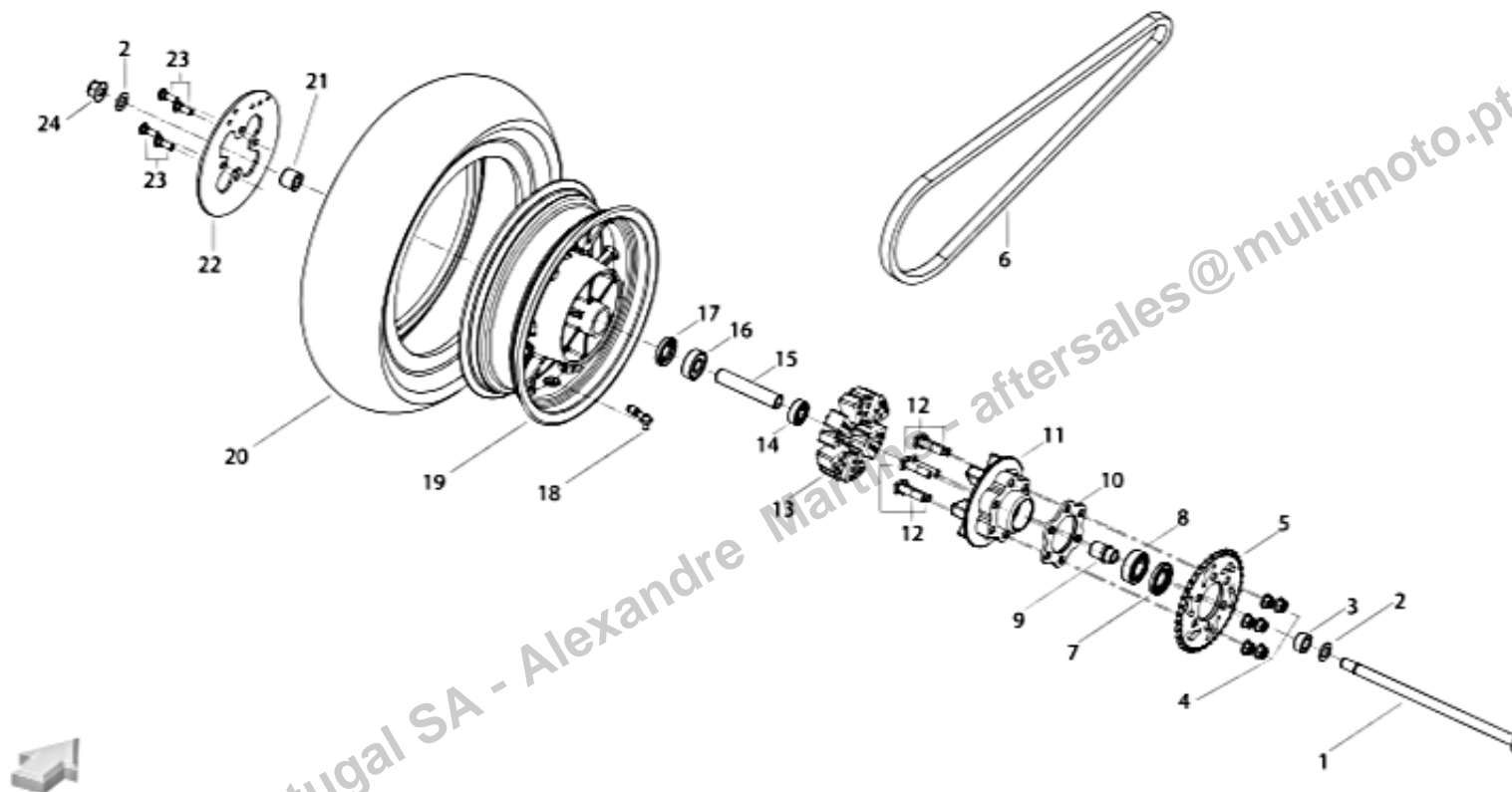
T012 - RUOTA ANTERIORE / FRAME

COPY - Multimoto Motor Portugal SA - Alexandre M. Sales - alexsales@multimoto.pt

POSIZIONE	CODICE ARTICOLO	CODICE SOSTITUTIVO	DESCRIZIONE ITA	DESCRIZIONE	NOTE VARIANTE	NOTE
1	58303T760101		PERNO RUOTA ANTERIORE	FRONT WHEEL AXLE		
2	44200J820004		RINVIO TACHIMETRO	SPEEDOMETER TRANSMISSION		
3	B12016030100		CUSCINETTO	BEARING		
4	44101V020201		CERCHIO RUOTA ANTER. NERO BW	CERCHIO RUOTA ANTER. NERO BW	NERO	
4	44101V02U600		CERCHIO RUOTA ANTERIORE VERDE	CERCHIO RUOTA ANTERIORE VERDE	VERDE	
5	B140107D1206		PNEUMATICO ANTER. 120-70-R12	FRONT TYRE 120-70-R12		
6	44006V020001		DISTANZIALE INTERNO	INNER SPACER		
7	44300J000000		PARAOLIO	OIL SEAL		
8	44016J670001		DISTANZIALE	SPACER		
9	45033V020000		DISCO FRENO ONROAD	BRAKE DISK ONROAD		
10	B0205080206A		VITE M8X20	SCREW M8X20		
11	B0417121254H		DADO M12X1,25	NUT M12X1,25		
12	B1403Z201120		VALVOLA	VALVE		

COPY - Multimoto Motor Portugal SA - Alexandre Martins - aftersales@multimoto.pt

T013 - RUOTA POSTERIORE / FRAME

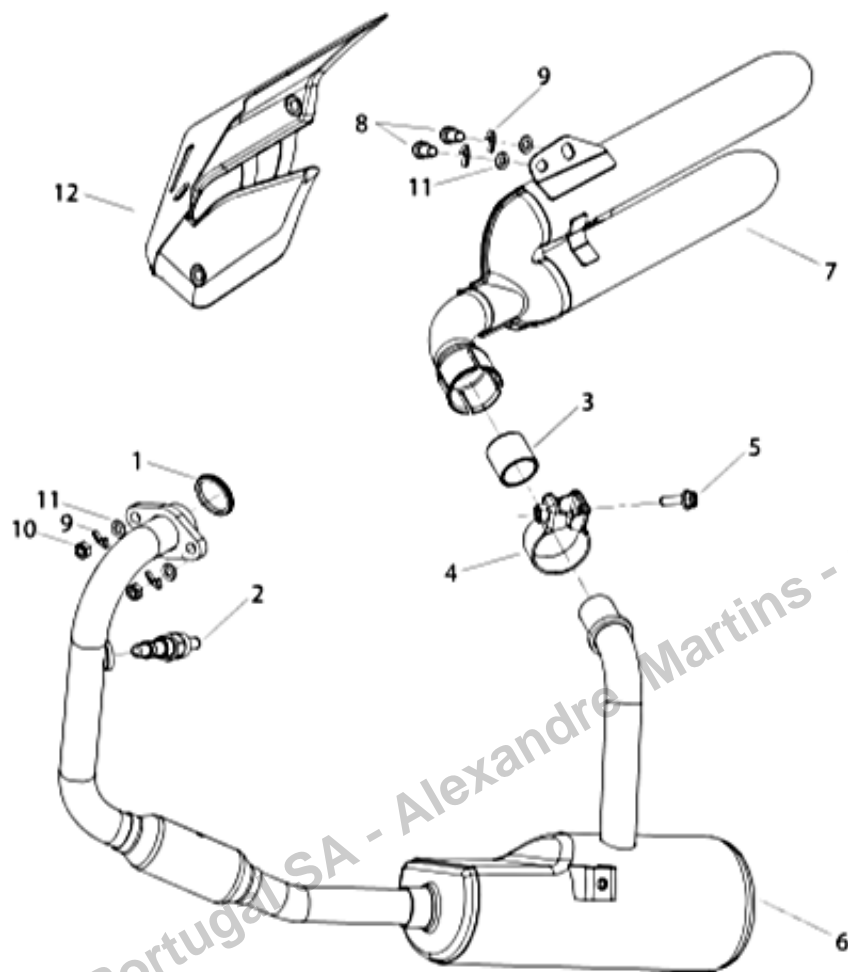


COPY - Multimoto Motor Portugal SA - Alexandre Malheiro - aftersales@multimoto.pt

POSIZIONE	CODICE ARTICOLO	CODICE SOSTITUTIVO	DESCRIZIONE ITA	DESCRIZIONE	NOTE VARIANTE	NOTE
1	54004V020100		PERNO RUOTA POSTERIORE	REAR WHEEL PIN		
2	08021K670000		RONDELLA 16X32X2	WASHER 16X32X2		
3	54016V020001		DISTANZIALE	SPACER		
4	B0417101254H		DADO M10	NUT M10		
5	60002V020002		CORONA	RING GEAR		
6	B1502W1116B8		CATENA	CHAIN		
7	60200J000001		PARAOLIO	OIL SEAL		
8	B12016020400		CUSCINETTO	BEARING		
9	60006J000001		BOCCOLA	BUSH		
10	60014V020000		RONDELLA	WASHER		
11	60001N210000		MOZZO RUOTA POSTERIORE	REAR WHEEL HUB		
12	60015M190000		VITE M10X42	SCREW M10X42		
13	54024N210000		GOMMA PARASTRAPPI	RUBBER PAD		
14	B12016020200		CUSCINETTO	BEARING		
15	54006V020001		DISTANZIALE INTERNO	INNER SPACER		
16	B12016030200		CUSCINETTO	BEARING		
17	R020271052000		ANELLO DI TENUTA	SEAL RING		
18	B1403Z201120		VALVOLA	VALVE		
19	54101V020201		CERCHIO RUOTA POSTER. NERO BW	CERCHIO RUOTA POSTER. NERO BW	NERO	
19	54101V02U601		CERCHIO RUOTA POSTERIORE VERDE	CERCHIO RUOTA POSTERIORE VERDE	VERDE	
20	B140108D1204		PNEUMATICO POSTER. 130-70-R12	REAR TYRE 130-70-R12		
21	54005V020001		BOCCOLA	BUSH		
22	55033V020000		DISCO FRENO POSTERIORE	REAR BRAKE DISK		
23	45036K010000		VITE	SCREW		
24	B04171415045		DADO M14	NUT M14		

COPY - Multimoto Motor Portugal SA - Alexandre Martins - aftersales@multimoto.pt

T014 - GRUPPO SCARICO / FRAME

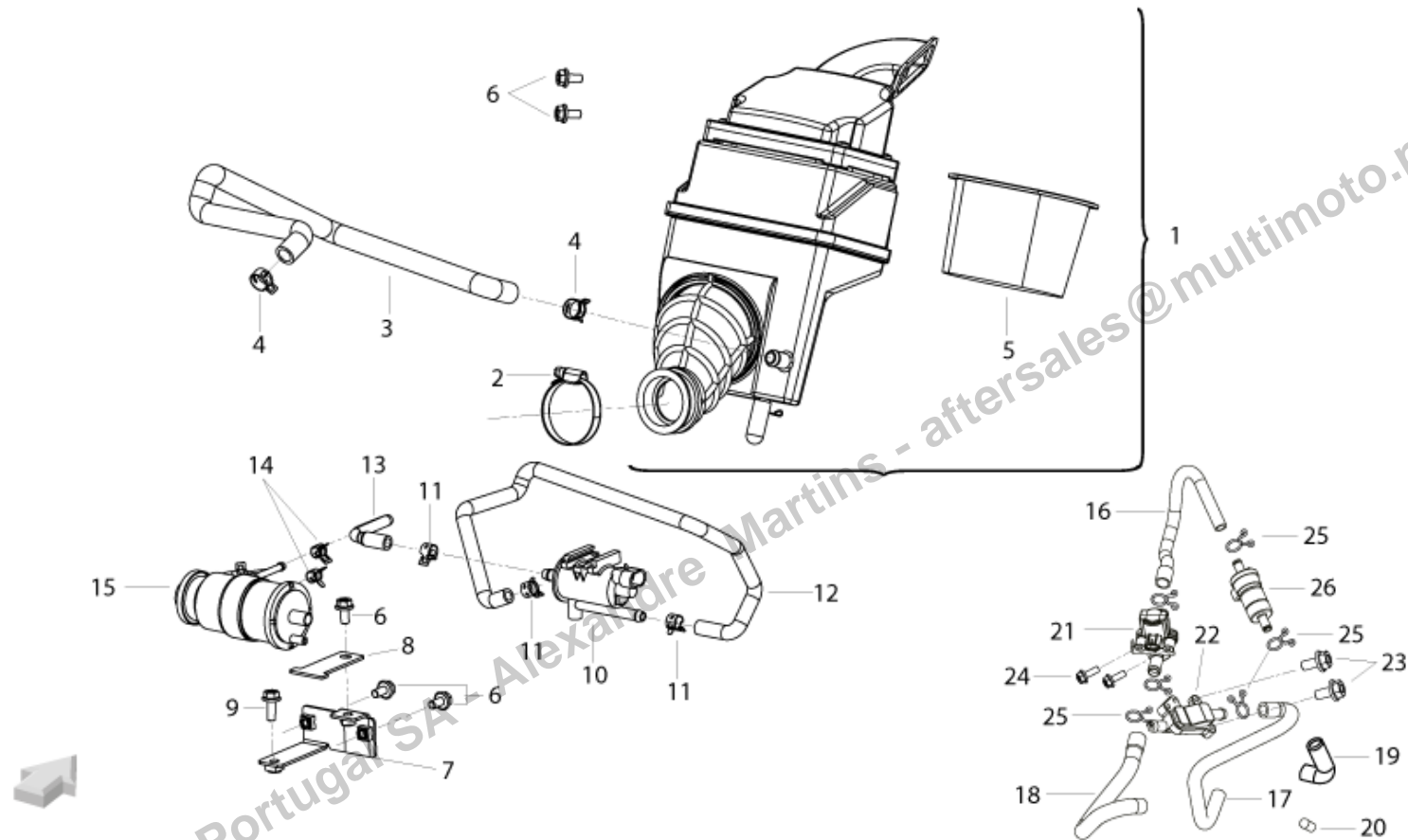


COPY - Multimoto Motor Portugal SA - Alexandre Martins - aftersales@multimoto.pt

POSIZIONE	CODICE ARTICOLO	CODICE SOSTITUTIVO	DESCRIZIONE ITA	DESCRIZIONE	NOTE VARIANTE	NOTE
1	47800V300000		GUARNIZIONE SCARICO	EXHAUST GASKET		
2	31902V020000		SONDA LAMBDA	LAMBDA SENSOR		
3	47035V020000		GUARNIZIONE SCARICO CILINDRICA	EXHAUST GASKET		
4	47810J690000		FASCETTA A VITE	SCREW HOSE CLAMP		
5	R030552070000		VITE M8X35	SCREW M8X35		
6	47200V020603		MARMITTA	MUFFLER		
7	48200U350000		SILENZIATORE	SILENCER		
8	B0205080206A		VITE M8X20	SCREW M8X20		
9	B0700000080A	B07000000801	RONDELLA ELASTICA	ELASTIC WASHER		
10	B0400080005L	B0400080005A	DADO M8	NUT M8		
11	B0703000080A		RONDELLA	WASHER		
12	47761V020011		PROTEZIONE MARMITTA	MUFFLER PROTECTION		

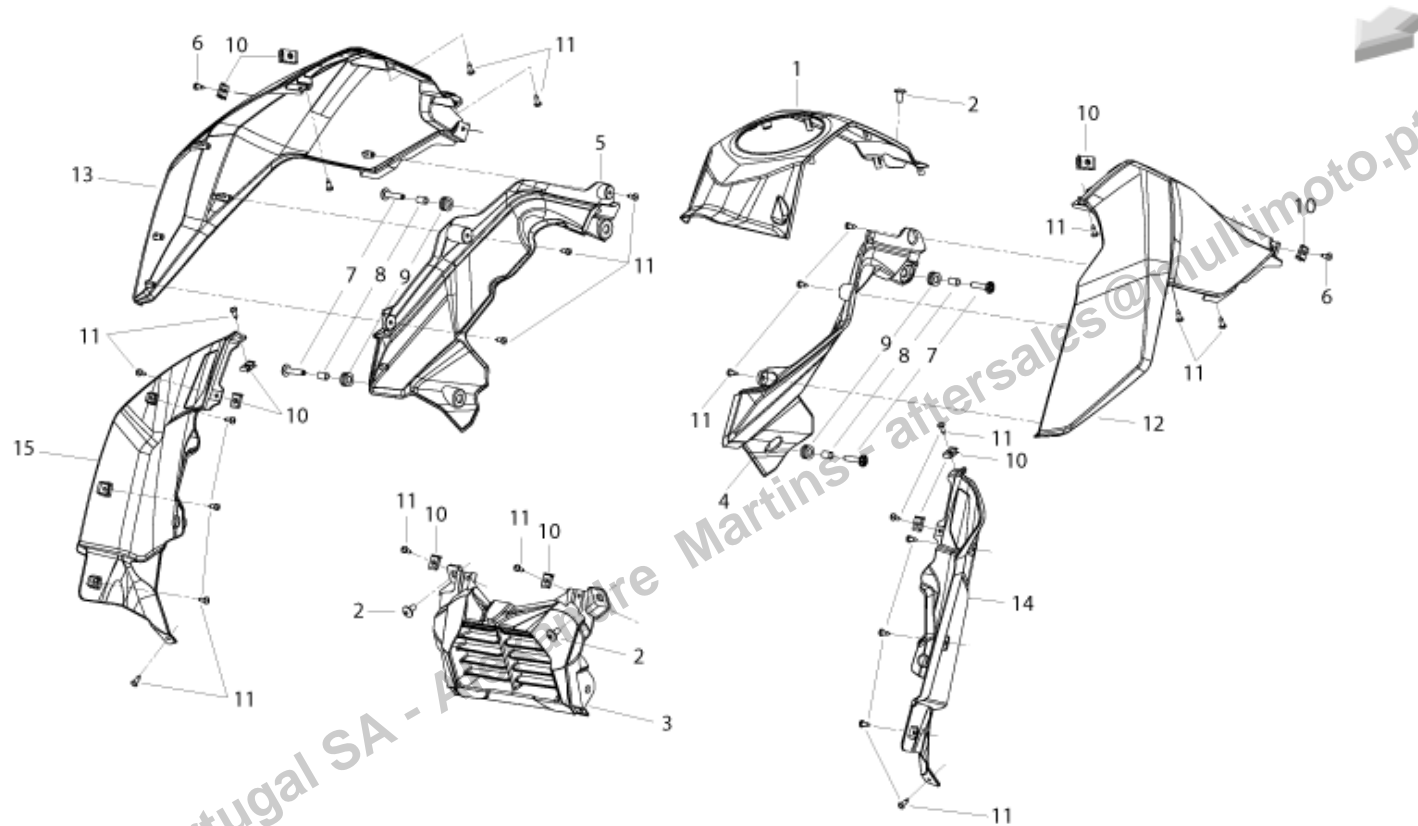
COPY - Multimoto Motor Portugal SA - Alexandre Martins - aftersales@multimoto.pt

T015 - ASPIRAZIONE / FRAME



POSIZIONE	CODICE ARTICOLO	CODICE SOSTITUTIVO	DESCRIZIONE ITA	DESCRIZIONE	NOTE VARIANTE	NOTE
1	49100V020000		SCATOLA FILTRO ARIA COMPLETA	COMPLETE AIR FILTER BOX		
2	49016N070000		FASCETTA A VITE	SCREW HOSE CLAMP		
3	49025V020000		TUBO	TUBE		
4	49016N250000		FASCETTA A MOLLA	SPRING HOSE CLAMP		
5	49202V020000		FILTRO ARIA	AIR FILTER		
6	R020051110000		VITE M6X12 KIT 10	SCREW M6X12		
7	57050V020000		STAFFA	BRACKET		
8	57055J690000		PIASTRINO	PLATE		
9	B0109060166H		VITE M6X16	SCREW M6X16		
10	49710N070000		VALVOLA FVR (RICI.VAPO.CARBU.)	VALVE FVR (FUEL VAPOR RECIR.)		
11	50307J140002		FASCETTA A MOLLA	SPRING HOSE CLAMP		
12	49922V020001		TUBO	TUBE		
13	49923V020001		RACCORDO L	UNION L		
14	50306T450010		MOLLA	SPRING		
15	49910N210001		FILTRO ANTI INQUINAMENTO	FILTER ANTI-POLLUTION		
16	49851V020000		TUBO	TUBE		
17	49852V020000		TUBO	TUBE		
18	49854V020000		TUBO	TUBE		
19	49904T100000		TUBO	TUBE		
20	49613B720000		SPUGNA	SPONGE		
21	49760P090000		SOLENOIDE	SOLENOID		
22	49810M210000		VALVOLA DI NON RITORNO	ONE-WAY VALVE		
23	R030652319000		VITE M5X12	SCREW M5X12		
24	B02050502561		VITE (M5X25)	SCREW M5X25		
25	R120083085000		MOLLETTA	CLAMP		
26	49870K980000		VALVOLA ARIA SECONDARIA	AIR VALVE SECONDARY		

POSIZIONE	CODICE ARTICOLO	CODICE SOSTITUTIVO	DESCRIZIONE ITA	DESCRIZIONE	NOTE VARIANTE	NOTE
1	R90752171B		VITE	SCREW		
2	51022V020000		PIASTRA	PLATE		
3	65913J820000		BOCCOLA	BUSH		
4	65618J820000		GOMMINO ANTIVIBRANTE	VIBRATION DAMPER PAD		
5	B07090000605		RONDELLA	WASHER		
6	R120052175000		VITE + GOMMINO	SCREW		
7	50811T820000		GUARNIZIONE O-RING	O-RING		
8	50800V020000		SONDA LIVELLO CARBURANTE	FUEL LEVEL SENSOR		
9	50400V020000		POMPA BENZINA	FUEL PUMP		
10	B0109050206H		VITE M5X20	SCREW M5X20		
11	50340N100001		FILTRO BENZINA	FUEL FILTER		
12	50391N070010		SUPPORTO FILTRO	BRACKET FILTER		
13	50090V020000		TUBI	TUBES		
14	50100V020000		SERBATOIO BENZINA	FUEL TANK		
15	65704J000000		GOMMINO	RUBBER PAD		
16	06103N140010		MOLLETTA PASSATUBO D. 12,5	HOSE GUIDE SPRING		
17	B16010829500		TUBO	TUBE		
18	49905T750000		TUBO	TUBE		
19	49930G410002		VALVOLA DI NON RITORNO	ONE-WAY VALVE		
20	50306T450010		MOLLA	SPRING		
21	B16010C26001		TUBO	TUBE		
22	B02830601462	B0283060146H	VITE TBLEI M6X14	SCREW TBLEI M6X14		
23	65679U350000		SUPPORTO TAPPO SERB. BENZINA	HOLDER, FUEL TANK CAP		

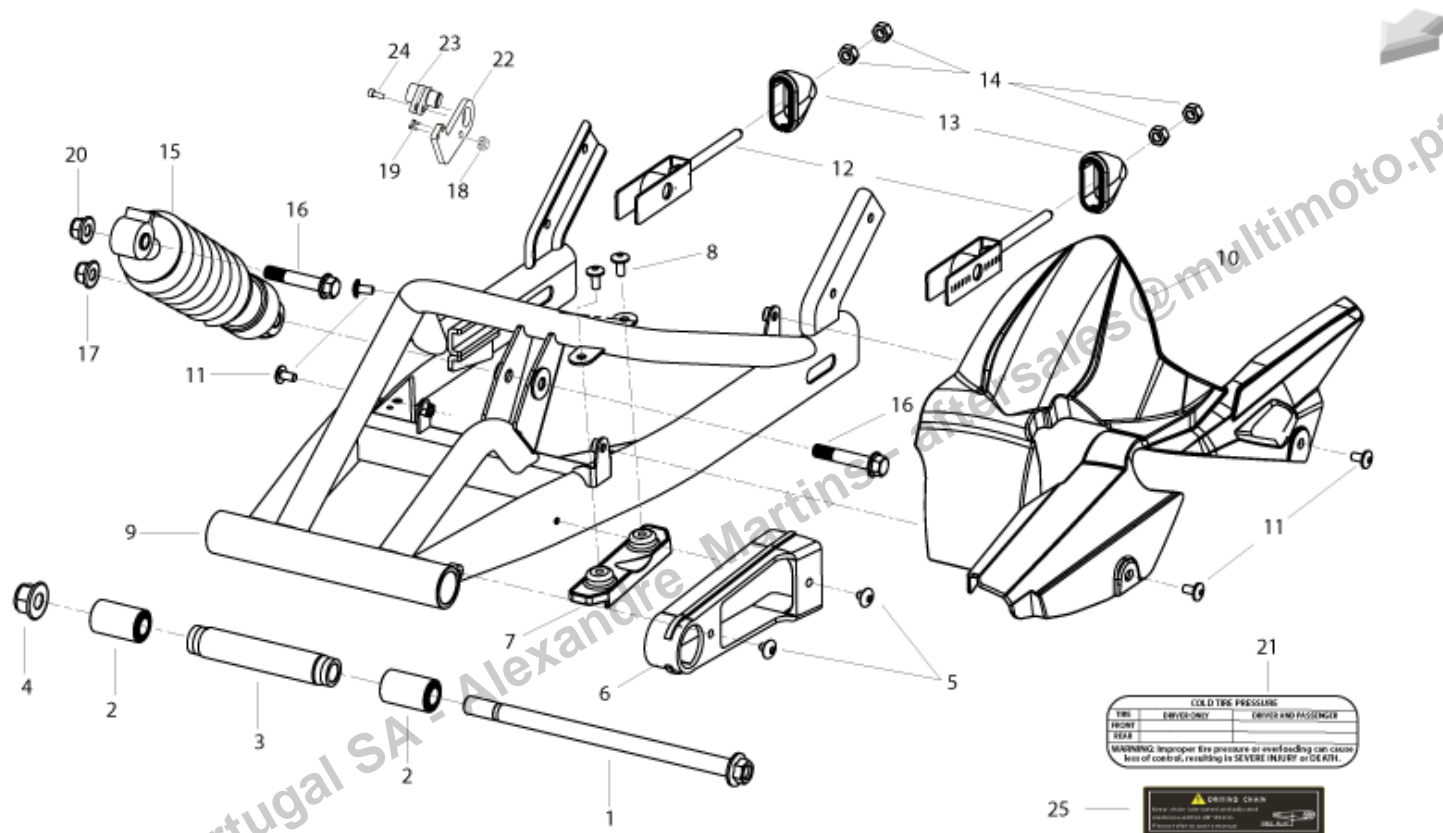
T017 - CARENATURE / FRAME

COPY - Multimoto Motor Portugal SA - Andre Martins - aftersales@multimoto.pt

POSIZIONE	CODICE ARTICOLO	CODICE SOSTITUTIVO	DESCRIZIONE ITA	DESCRIZIONE	NOTE VARIANTE	NOTE
1	65672V02BG10		COPERCHIO CENTRALE SERBATOIO	CENTRAL TANK COVER		
2	B02830601462	B0283060146H	VITE TBLEI M6X14	SCREW TBLEI M6X14		
3	65677V020003		GRIGLIA RADIATORE	RADIATOR GRID		
4	65673V020000		FIANCHETTO SERBATO. BENZINA SX	LH BODY PANEL FUEL TANK		
5	65674V020000		FIANCHETTO SERBATO. BENZINA DX	RH BODY PANEL FUEL TANK		
6	B05074201015		VITE ST4,2X13	SCREW ST4,2X13		
7	R90752171B		VITE	SCREW		
8	47312T100000		RONDELLA	WASHER		
9	43038P250000		GOMMINO ANTIVIBRANTE	VIBRATION DAMPER PAD		
10	65801T850100		CLIP FISSAGGIO RAPIDO	QUICK FASTENING		
11	B05074201305		VITE ST4,2X13	SCREW ST4,2X13		
12	50015V02JM00		CAL. SER. BENZ.SX(GRIJM) S-AD	CAL. SER. BENZ.SX(GRIJM) S-AD		GRIGIO SENZA ADESIVO
12	50015V02B100		CAL. SER. BENZ.SX (NE.B1) S-AD	CAL. SER. BENZ.SX (NE.B1) S-AD		NERO SENZA ADESIVO
12	50015V02WS00		CAL. SER. BENZ.SX(BIA.WS) S-AD	CAL. SER. BENZ.SX(BIA.WS) S-AD		BIANCO SENZA ADESIVO
12	50015V02U600		CALO. SERB.BENZ.SX VERDE S.A.	CALO. SERB.BENZ.SX VERDE S.A.		VERDE SENZA ADESIVO
13	50016V02JM00		CAL. SER. BENZ.DX(GRIJM) S-AD	CAL. SER. BENZ.DX(GRIJM) S-AD		GRIGIO SENZA ADESIVO
13	50016V02B100		CAL. SER. BENZ.DX (NE.B1) S-AD	CAL. SER. BENZ.DX (NE.B1) S-AD		NERO SENZA ADESIVO
13	50016V02WS00		CAL. SER. BENZ.DX(BIA.WS) S-AD	CAL. SER. BENZ.DX(BIA.WS) S-AD		BIANCO SENZA ADESIVO
13	50016V02U600		CAL. SER. BENZ.DX(VE.U6) S-AD	CAL. SER. BENZ.DX(VE.U6) S-AD		VERDE SENZA ADESIVO
14	65675V020000		FIANCHETTO SINISTRO	LEFT BODY PANEL		
15	65676V020000		FIANCHETTO DESTRO	RIGHT BODY PANEL		

COPY - Multimoto Motor Portugal SA - Alexandre Martins - aftersales@multimoto.pt

T018 - FORCELLONE / FRAME



COLD TIRE PRESSURE

TYPE	DRIVER ONLY	DRIVER AND PASSENGER
FRONT		
REAR		

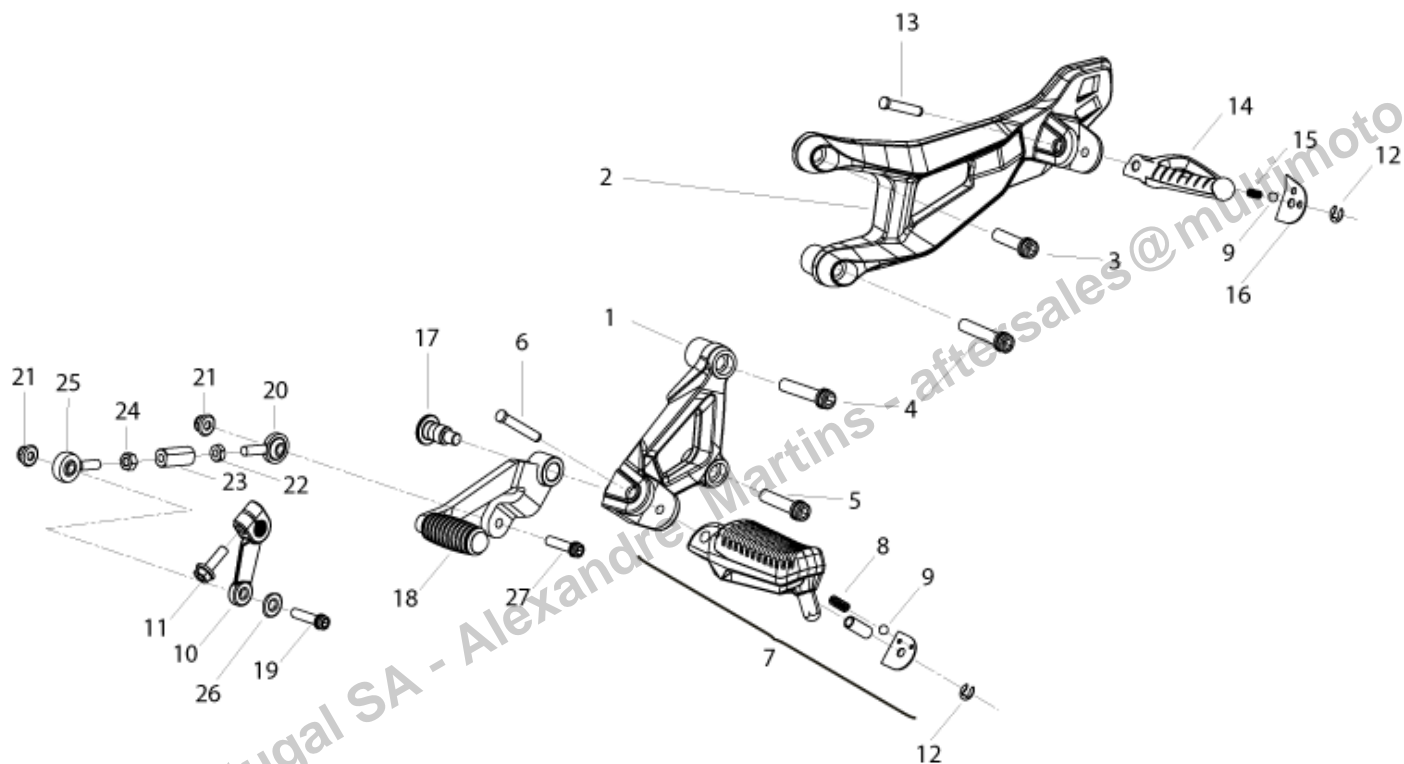
WARNING: Improper tire pressure at reloading can cause loss of control, resulting in SEVERE INJURY or DEATH.



COPY - Multimoto Motor Portugal SA - Alexandre Martins - Sales@multimoto.pt

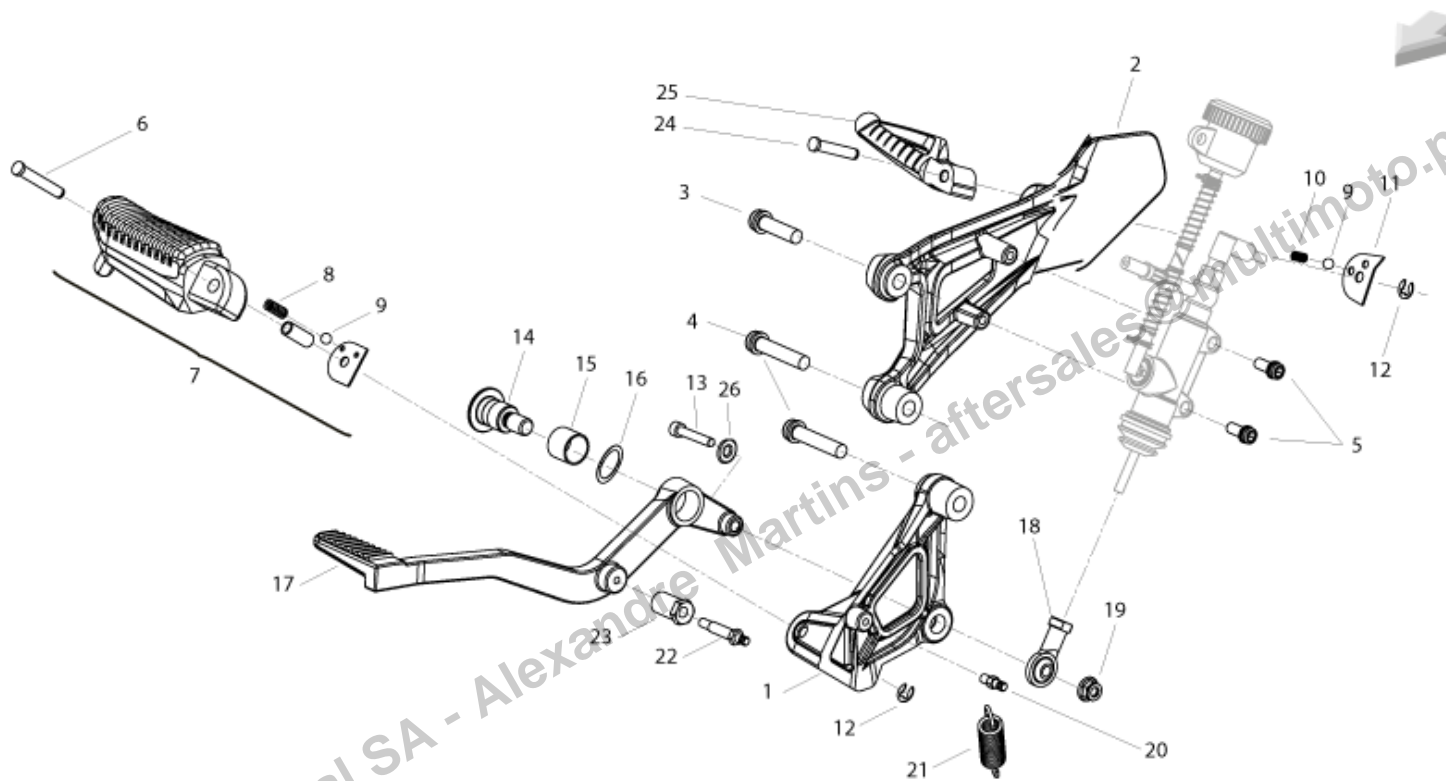
POSIZIONE	CODICE ARTICOLO	CODICE SOSTITUTIVO	DESCRIZIONE ITA	DESCRIZIONE	NOTE VARIANTE	NOTE
1	53001V020000	53001V020100	PERNO FORCELLONE	SWING ARM PIVOT		
2	53200J000000		SILENT-BLOCK	DAMPER		
3	53005V020000		DISTANZIALE	SPACER		
4	B04171415045		DADO M14	NUT M14		
5	B02830601262		VITE M6X12	SCREW M6X12		
6	53004V020000		PATTINO CATENA SUPERIORE	UPPER CHAIN SLIDING BLOCK		
7	53018V020000		PATTINO CATENA INFERIORE	LOWER CHAIN SLIDING BLOCK		
8	B02830601462	B0283060146H	VITE TBLEI M6X14	SCREW TBLEI M6X14		
9	53100U350000		FORCELLONE	SWINGARM		
10	60101V020000		PARAFANGO POSTERIORE	REAR FENDER		
11	R320052129000		VITE (M6X14)	SCREW M6X14		
12	53230K980100		TENDICATENA TRASMISSIONE	CHAIN TENSIONER		
13	53234K980000		PIASTRINO SPECIALE	SPECIAL PLATE		
14	B04000800055	B0400080005H	DADO M8	NUT M8		
15	63800V02BC00		AMMORTIZZATORE POSTERIORE	REAR SHOCK ABSORBER		
16	08012V020000		VITE M10X50	SCREW M10X50		
17	B0417101254H		DADO M10	NUT M10		
18	B0407060005H		DADO M6	NUT M6		
19	B0280040100A		VITE M4X10	SCREW M4 X10		
20	R91350091B		DADO M10X1,25	NUT M10X1,25		
21	05581J780000		ADESIVO INFORMATIVO	DATA STICKER		
22	55721V020000		PIASTRINO	PLATE		
23	94010P100000	94010P100001	SENSORE DI VELOCITÀ	SPEED SENSOR		
24	R030451043000		VITE M6X20 KIT 10	SCREW M6X20		
25	05583L350000		ADESIVO	STICKER		

T019 - PEDANE SINISTRE / FRAME



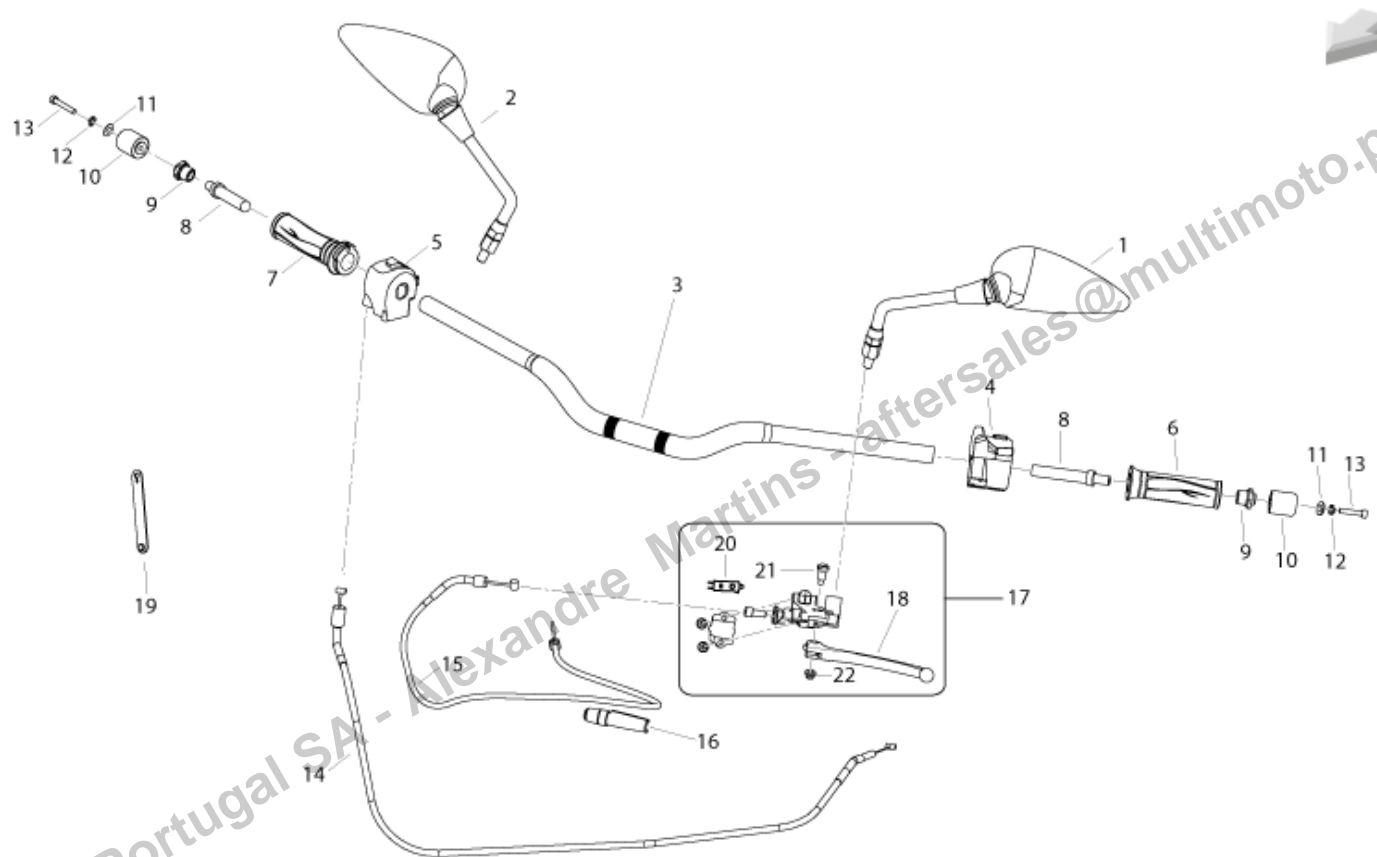
POSIZIONE	CODICE ARTICOLO	CODICE SOSTITUTIVO	DESCRIZIONE ITA	DESCRIZIONE	NOTE VARIANTE	NOTE
1	58226V020000		PIASTRA PORTA PEDANA ANTER. SX	FRONT FOOTREST SUPPORT LH		
2	58266V020000		PIASTRA PORTA PEDANA POS. SX	REAR FOOTREST SUPPORT LH		
3	B02810803062		VITE M8X30	SCREW M8X30		
4	B02810804062		VITE M8X40	SCREW M8X40		
5	B02810803562		VITE M8X35	SCREW M8X35		
6	58217P260000		PERNO	PIN		
7	58220V020000	58220K67000Z	PEDALE COMANDO CAMBIO	GEAR CHANGE PEDAL		
8	R320052307000		MOLLA	SPRING		
9	B06000002000		SFERA	BALL		
10	08386P100000		LEVETTA COMANDO CAMBIO	GEAR CHANGE CONTROL LEVER		
11	R030451043000		VITE M6X20 KIT 10	SCREW M6X20		
12	R92650088D	B0882000050A	SEEGER UNI 7434-5 INOX KIT 10	CIRCLIP UNI 7434-5 INOX		
13	582175010001		PERNO PER PEDANA	PIN		
14	582665010000		PEDANA POS. SX	REAR FOOTREST LEFT		
15	58222B930000		MOLLA	SPRING		
16	584515010000		PIASTRINO	PLATE		
17	08011V020000		VITE	SCREW		
18	08370V020100		PEDALE COMANDO CAMBIO	GEAR CHANGE PEDAL		
19	B0281060306K		VITE M6X30	SCREW M6X30		
20	08376V020000		SNODO SFERICO	BALL JOINT		
21	B0417060004H		DADO AUTOBLOCCANTE M6	SELF LOCKING NUT M6		
22	R320052152000		DADO M6	NUT M6		
23	08371V020000		ASSIEME ASTA RINVIO CAMBIO	GEARBOX TRANSMISSION ROD ASS.		
24	B04800600052		DADO M6	NUT M6		
25	08375V020000		SNODO SFERICO	BALL JOINT		
26	R320052072000		RONDELLA	WASHER		
27	B0281060306K		VITE M6X30	SCREW M6X30		

T020 - PEDANE DESTRE / FRAME



POSIZIONE	CODICE ARTICOLO	CODICE SOSTITUTIVO	DESCRIZIONE ITA	DESCRIZIONE	NOTE VARIANTE	NOTE
1	58246V020000		PIASTRA PORTA PEDANA ANTER. DX	FRONT FOOTREST SUPPORT RH		
2	58286V020000		PIASTRA PORTA PEDANA POST. DX	REAR FOOTREST SUPPORT RH		
3	B02810803062		VITE M8X30	SCREW M8X30		
4	B02810804062		VITE M8X40	SCREW M8X40		
5	R030451043000		VITE M6X20 KIT 10	SCREW M6X20		
6	58217P260000		PERNO	PIN		
7	58240V020000		PEDANA ANTERIORE DX NERA	FRONT FOOTREST RIGHT BLACK		
8	R320052307000		MOLLA	SPRING		
9	B06000002000		SFERA	BALL		
10	58222B930000		MOLLA	SPRING		
11	58451S010000		PIASTRINO	PLATE		
12	R92650088D	B0882000050A	SEEGER UNI 7434-5 INOX KIT 10	CIRCLIP UNI 7434-5 INOX		
13	B0205060356H		VITE M6X35	SCREW M6X35		
14	40706P250001		VITE	SCREW		
15	58511S010000		BOCCOLA	BUSH		
16	R21215391A		RONDELLA ONDULATA	WASHER, WAVE		
17	40712V020000		PEDALE COMANDO FRENO	BRAKE CONTROL PEDAL		
18	40283S010000		SNODO SFERICO	BALL JOINT		
19	B0417060004H		DADO AUTOBLOCCANTE M6	SELF LOCKING NUT M6		
20	40273P250000		PERNO FILETTATO	THREADED PIN		
21	40702P100002		MOLLA	SPRING		
22	40717P250001		PERNO FILETTATO	THREADED PIN		
23	40705P250000		ECCENTRICO	ECCENTRIC		
24	58217S010001		PERNO PER PEDANA	PIN		
25	58286S010000		PEDANA POSTERIORE DESTRA	REAR FOOTREST RIGHT		
26	R320052072000		RONDELLA	WASHER		

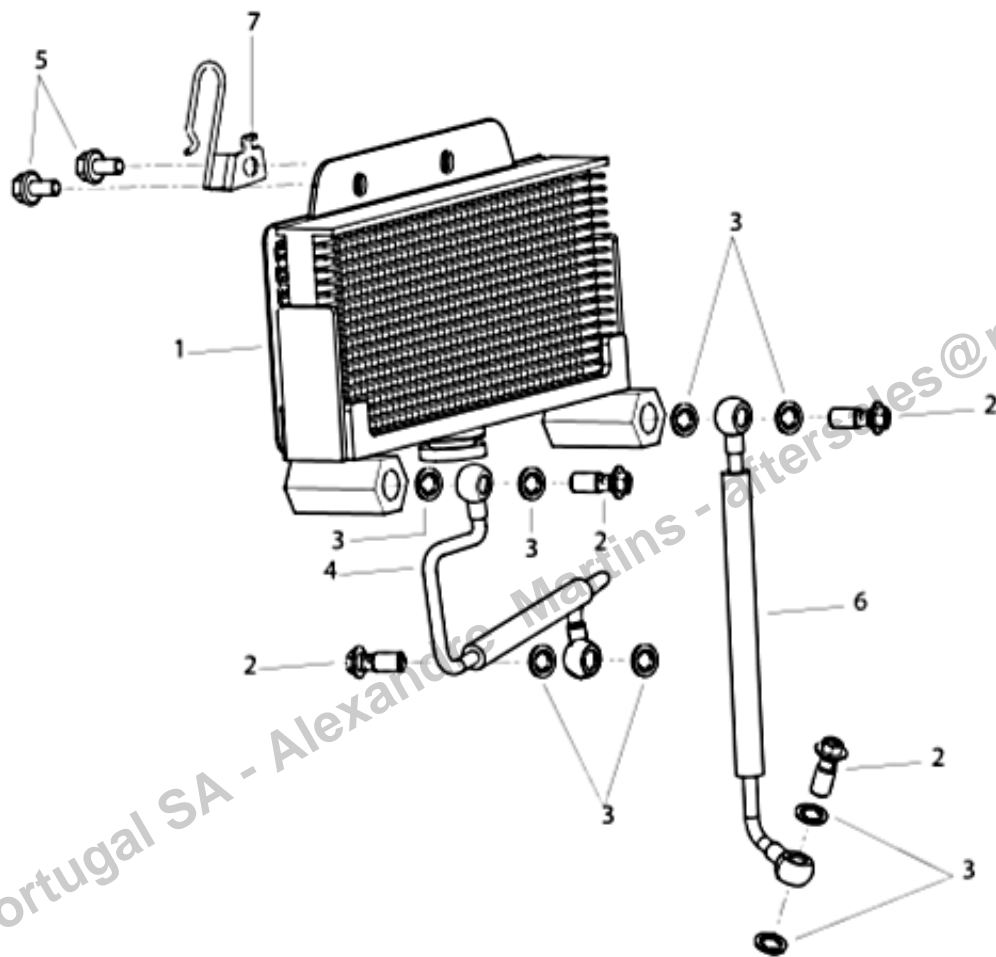
T021 - MANUBRIO E COMANDI / FRAME



COPY - Multimoto Motor Portugal SA - Alexandre Martins - aftersales@multimoto.pt

POSIZIONE	CODICE ARTICOLO	CODICE SOSTITUTIVO	DESCRIZIONE ITA	DESCRIZIONE	NOTE VARIANTE	NOTE
1	40460P250100		SPECCHIO SINISTRO	LEFT MIRROR		
2	40470P250100		SPECCHIO DESTRO	RIGHT MIRROR		
3	40101V020100		MANUBRIO NERO	HANDLEBAR BLACK		
4	40500M140101	40500M140001	COMMUTATORE LUCI SINISTRO	LH LIGHTS SWITCH		
5	40600M140000		COMMUTATORE LUCI DESTRO	RH LIGHTS SWITCH		
6	40001L290000		MANOPOLA SINISTRA	LEFT GRIP		
7	40210L290000		TUBO COMANDO GAS	THROTTLE CONTROL PIPE		
8	R300061003000		TERMINALE MANOPOLA	HAND GRIP TERMINAL		
9	40032P250000		CONTRODADO TERMINALE MANOPOLA	COUNTERNUT HAND GRIP TERMINAL		
10	40031P250000		TERMINALE MANOPOLA	HAND GRIP TERMINAL		
11	B0703000060H		RONDELLA	WASHER		
12	B0700000060H		RONDELLA ELASTICA	ELASTIC WASHER		
13	B0205060356H		VITE M6X35	SCREW M6X35		
14	40300V020000	40300V020100	CAVO GAS	THROTTLE CABLE		
15	40400V020000		CAVO FRIZIONE	CLUTCH CABLE		
16	40017J130000		CUFFIA IN GOMMA	RUBBER CAP		
17	40080J020001		COMANDO FRIZIONE	CLUTCH CONTROL		
18	40084J020100		LEVA COMANDO FRIZIONE	CLUTCH CONTROL LEVER		
19	49371T620000		GUIDA TUBO	TUBE GUIDE		
20	91800J040006		INTERRUTTORE FRIZIONE	CLUTCH SWITCH		
21	40083B290000		VITE SPECIALE	DRAIN SCREW		
22	B04160500065		DADO AUTOBLOCCANTE M5	SELF LOCKING NUT M5		

T022 - CIRCUITO DI RAFFREDDAMENTO / FRAME

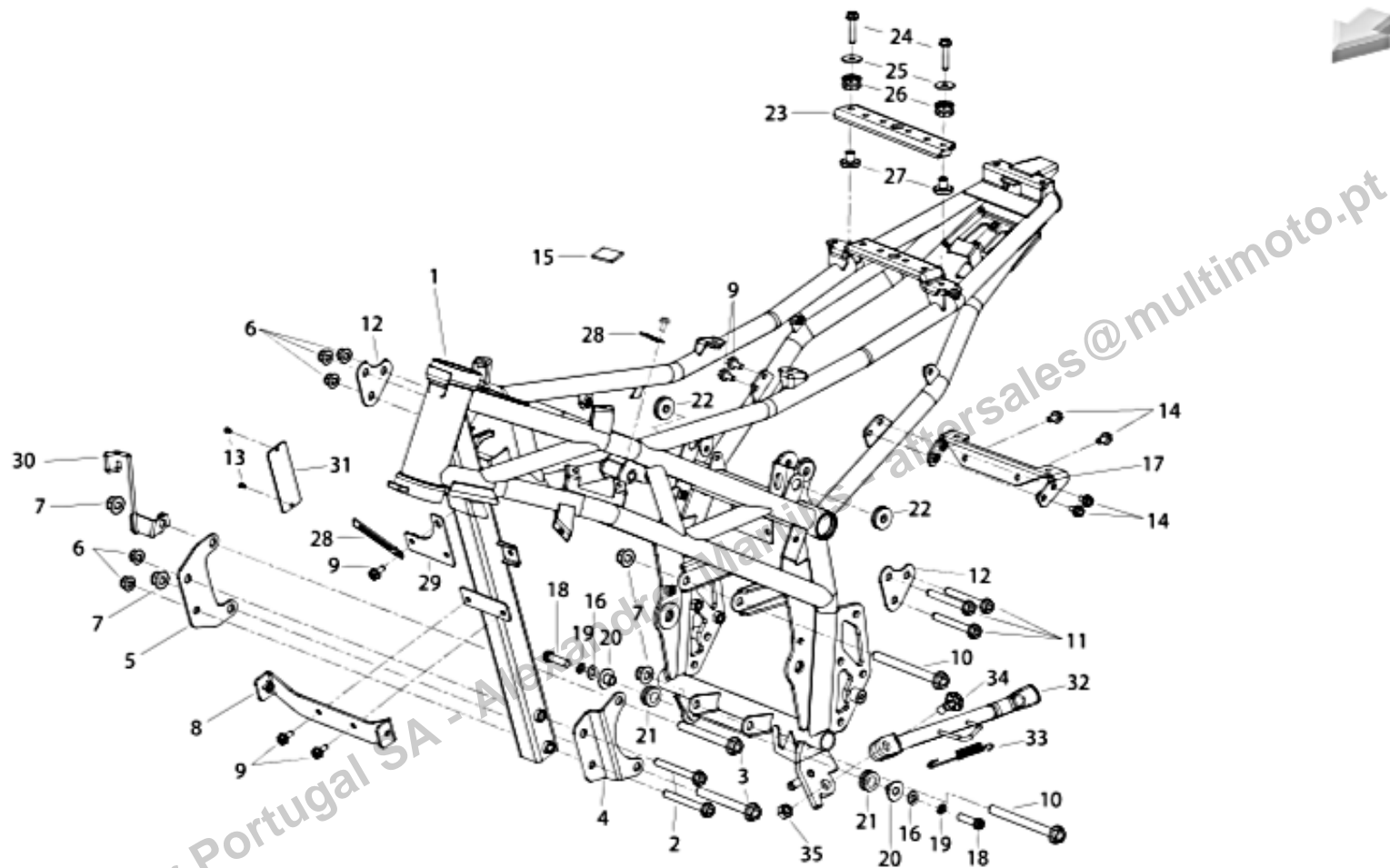


COPY - Multimoto Motor Portugal SA - Alexandre Martins - altersdes@multimoto.pt

POSIZIONE	CODICE ARTICOLO	CODICE SOSTITUTIVO	DESCRIZIONE ITA	DESCRIZIONE	NOTE VARIANTE	NOTE
1	279235100030		RADIATORE OLIO	OIL COOLER		
2	150064040120		VITE SPECIALE	DRAIN SCREW		
3	270105100000		RONDELLA DI TENUTA	STOP WASHER		
4	270124320000		TUBO	TUBE		
5	R020051110000		VITE M6X12 KIT 10	SCREW M6X12		
6	279134320000		TUBO OLIO	OIL TUBE		
7	45360V020000		PASSACAVO CBS	CBS FAIRLEAD		

COPY - Multimoto Motor Portugal SA - Alexandre Martins - aftersales@multimoto.pt

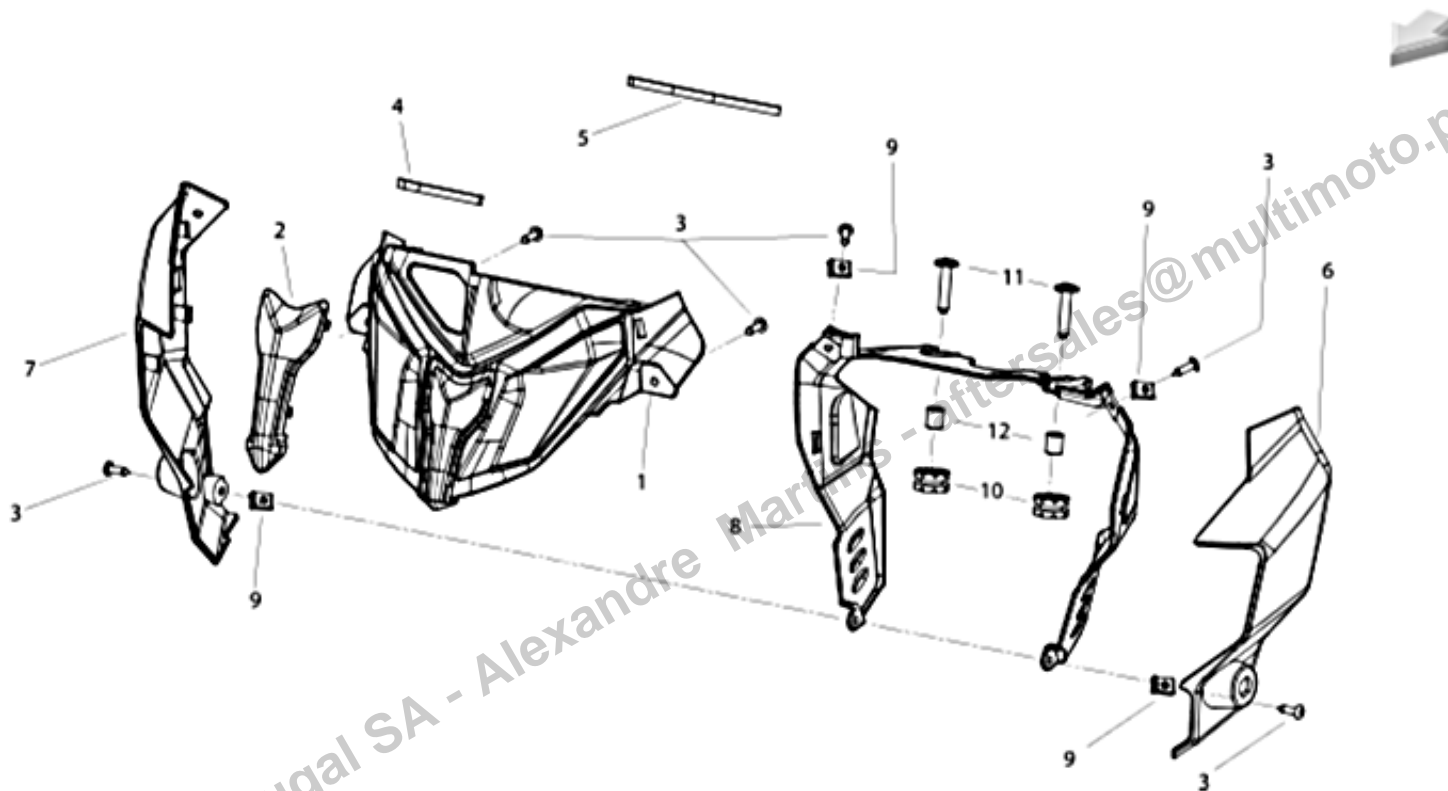
T023 - TELAIO / FRAME



POSIZIONE	CODICE ARTICOLO	CODICE SOSTITUTIVO	DESCRIZIONE ITA	DESCRIZIONE	NOTE VARIANTE	NOTE
1	57100U350000		TELAIO (NERO)	FRAME BLACK		
2	B01090807065		VITE (M8X75)	SCREW M8X70		
3	B01591009065		VITE (M10X90)	SCREW M10X90		
4	57009V020000		PIASTRA SINISTRA	LH PLATE		
5	57019V020000		PIASTRA DESTRA	RH PLATE		
6	B04170800045	B0417080004H	DADO M8	NUT M8		
7	B0417101254H		DADO M10	NUT M10		
8	59450V020000		STAFFA	BRACKET		
9	R020051110000		VITE M6X12 KIT 10	SCREW M6X12		
10	B01591011065		VITE (M10X110)	SCREW M10X110		
11	R050351222000		VITE M8X60	SCREW M8X60		
12	57008V020000		PIASTRA	PLATE		
13	B100432007P0		RIVETTO 3,2X7	RIVET 3,2X7		
14	R700052157000		VITE M6X16	SCREW M6X16		
15	58752J00000A		TAMPONE	BUFFER		
16	43237N030000		RONDELLA	RONDELLA		
17	49360V020000		STAFFA	BRACKET		
18	B02810803062		VITE M8X30	SCREW M8X30		
19	B0700000080A	B07000000801	RONDELLA ELASTICA	ELASTIC WASHER		
20	65613P260000		BOCCOLA	BUSH		
21	65617H010010		GOMMINO	RUBBER PAD		
22	65618J000000		GOMMINO	RUBBER PAD		
23	58070V020000		STAFFA	BRACKET		
24	R030552088000		VITE M6X35	SCREW M6X35		
25	B07090000605		RONDELLA	WASHER		
26	65618J820000		GOMMINO ANTIVIBRANTE	VIBRATION DAMPER PAD		
27	08333V020000		BOCCOLA DI GUIDA	BUSH OF GUIDE		
28	58430J000000		PASSACAVO	FAIRLEAD		

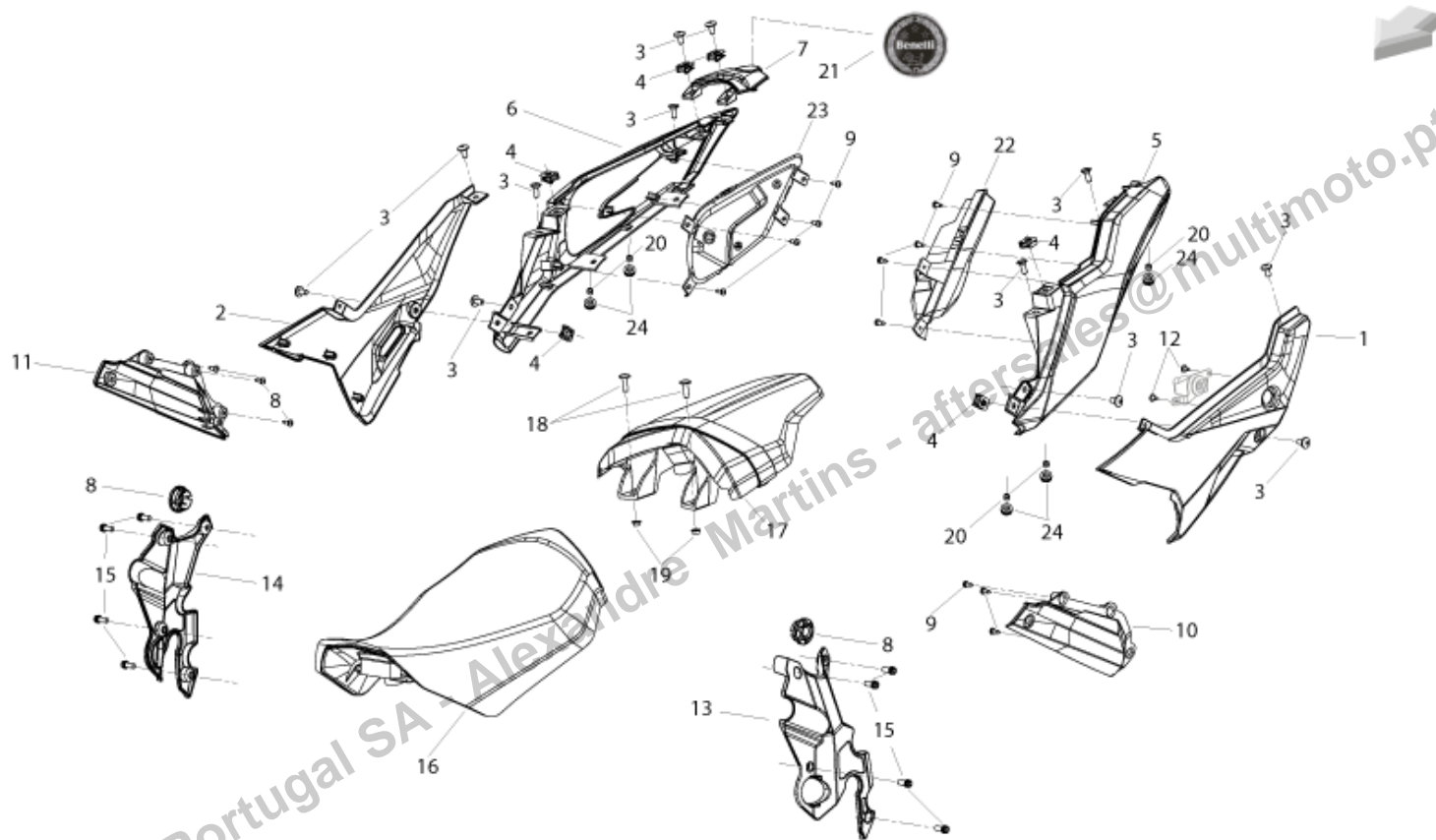
POSIZIONE	CODICE ARTICOLO	CODICE SOSTITUTIVO	DESCRIZIONE ITA	DESCRIZIONE	NOTE VARIANTE	NOTE
29	57590V020003		STAFFA	BRACKET		
30	43070V020000		FASCETTA	CLAMP		
31	57001U350000		PIASTRINO	PLATE		
32	58700V020000		CAVALLETTO LATERALE	SIDE STAND		
33	57003J360000		MOLLA	SPRING		
34	57005V020000		VITE M8X25	SCREW M8X25		
35	B04011012554		DADO (M10)	NUT M10		

COPY - Multimoto Motor Portugal SA - Alexandre Martins - aftersales@multimoto.pt

T024 - CUPOLINO / FRAME

POSIZIONE	CODICE ARTICOLO	CODICE SOSTITUTIVO	DESCRIZIONE ITA	DESCRIZIONE	NOTE VARIANTE	NOTE
1	65501V02BG00		CUPOLINO	FAIRING		
2	65542V020000		CHIUSURA	CLOSURE		
3	R030451008000		VITE ST4,2X16 KIT 10	SCREW ST4,2X16		
4	65511V020000		SPUGNA	SPONGE		
5	65512V020000		SPUGNA	SPONGE		
6	65521V02JM00		FIANC. SX (GRIGIO JM) S-AD	FIANC. SX (GRIGIO JM) S-AD	GRIGIO SENZA ADESIVO	
6	65521V02B100		FIANC. SX (NERO B1) S-AD	FIANC. SX (NERO B1) S-AD	NERO SENZA ADESIVO	
6	65521V02WS00		FIANC. SX (BIANCO WS) S-AD	FIANC. SX (BIANCO WS) S-AD	BIANCO SENZA ADESIVO	
6	65521V02U600		FIANCHETTO SINISTRO VERDE	FIANCHETTO SINISTRO VERDE	VERDE SENZA ADESIVO	
7	65531V02JM00		FIANC. DX (GRIGIO JM) S-AD	FIANC. DX (GRIGIO JM) S-AD	GRIGIO SENZA ADESIVO	
7	65531V02WS00		FIANC. DX (BIANCO WS) S-AD	FIANC. DX (BIANCO WS) S-AD	BIANCO SENZA ADESIVO	
7	65531V02B100		FIANC. DX (NERO B1) S-AD	FIANC. DX (NERO B1) S-AD	NERO SENZA ADESIVO	
7	65531V02U600		FIANCHETTO DESTRO VERDE	FIANCHETTO DESTRO VERDE	VERDE SENZA ADESIVO	
8	65541V020000		CORNICE	RIM		
9	65801T850100		CLIP FISSAGGIO RAPIDO	QUICK FASTENING		
10	65618J820000		GOMMINO ANTIVIBRANTE	VIBRATION DAMPER PAD		
11	R90753289E		VITE TBEI M6X30 INOX SPECIALE	SCREW TBEI M6X30 INOX		
12	65913J820000		BOCCOLA	BUSH		

COPY - Multimoto Motor Portugal SA - Alexandre Martins - aftersales@multimoto.pt

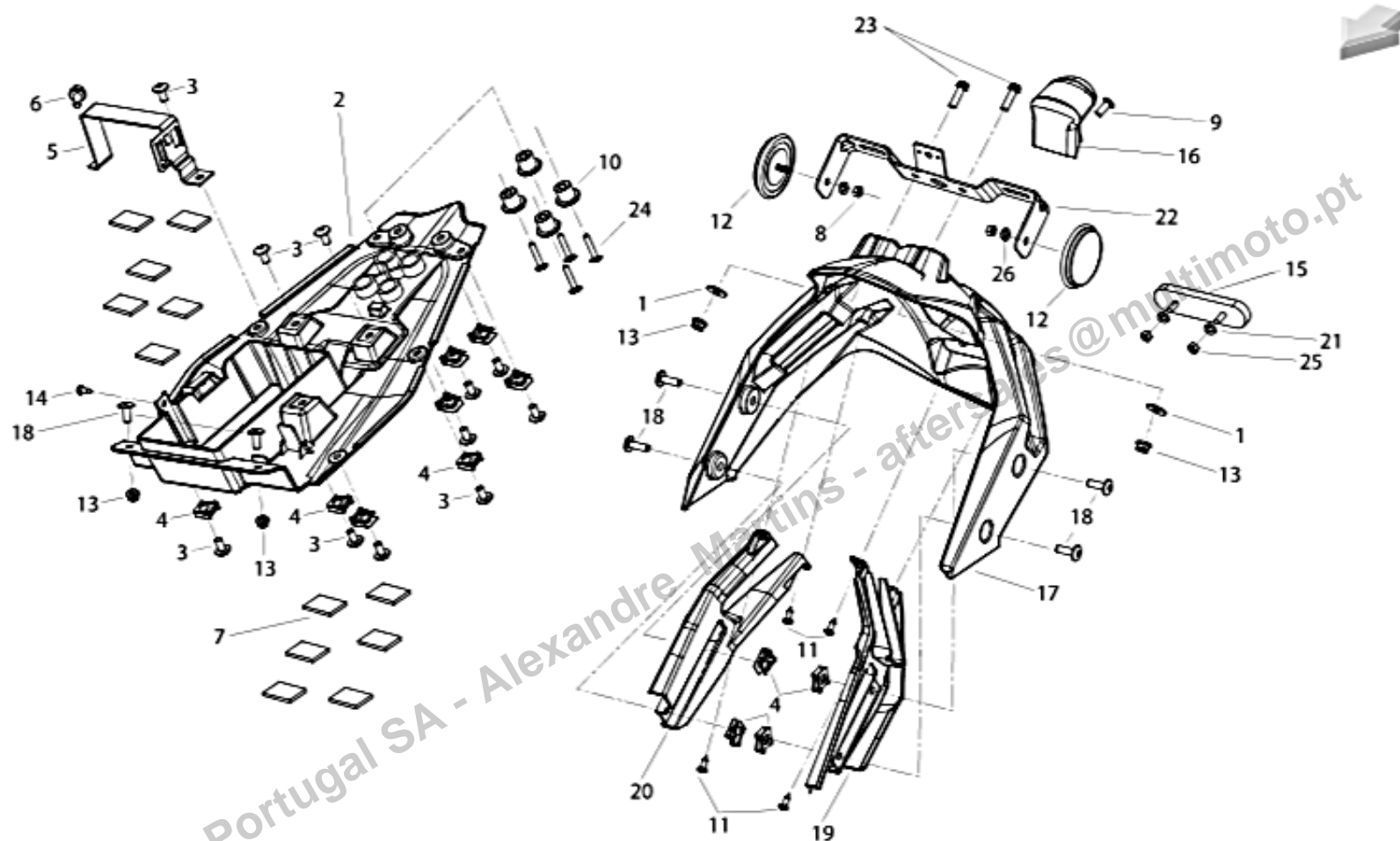
T025 - CODONE / FRAME

POSIZIONE	CODICE ARTICOLO	CODICE SOSTITUTIVO	DESCRIZIONE ITA	DESCRIZIONE	NOTE VARIANTE	NOTE
1	65601V02008Z		FIANCHETTO INFERIORE SINISTRO	FIANCHETTO INFERIORE SINISTRO	NERO OPACO CON ADESIVO PER MODELLO NERO E BIANCO	
1	65601V02009Z		FIANCHETTO INFERIORE SINISTRO	FIANCHETTO INFERIORE SINISTRO	NERO OPACO CON ADESIVO PER MODELLO VERDE E ROSSO	
1	65601V02BG01		FIANCHETTO INFERIORE SINISTRO	FIANCHETTO INFERIORE SINISTRO	NERO OPACO SENZA ADESIVO	
2	65602V02008Z		FIANCHETTO INFERIORE DESTRO	FIANCHETTO INFERIORE DESTRO	NERO OPACO CON ADESIVO PER MODELLO NERO E BIANCO	
2	65602V02009Z		FIANCHETTO INFERIORE DESTRO	FIANCHETTO INFERIORE DESTRO	NERO OPACO CON ADESIVO PER MODELLO VERDE E ROSSO	
2	65602V02BG01		FIANC. INF. DX (NERO BG) S-AD	FIANC. INF. DX (NERO BG) S-AD	NERO OPACO SENZA ADESIVO	
3	B02830601462	B0283060146H	VITE TBLEI M6X14	SCREW TBLEI M6X14		
4	65625J560100		CLIP FISSAGGIO RAPIDO M6	QUICK FASTENING M6		
5	65901V02JM01		FIAN. POS. SX (GRIGIO JM) S-AD	FIAN. POS. SX (GRIGIO JM) S-AD	GRIGIO SENZA ADESIVO	
5	65901V02B101		FIAN. POS. SX (NERO B1) S-AD	FIAN. POS. SX (NERO B1) S-AD	NERO SENZA ADESIVO	
5	65901V02WS01		FIAN. POS. SX (BIANCO WS) S-AD	FIAN. POS. SX (BIANCO WS) S-AD	BIANCO SENZA ADESIVO	
5	65901V02U601		FIANCH. POST. SX VERDE S.A.	FIANCH. POST. SX VERDE S.A.	VERDE SENZA ADESIVO	
6	65902V02JM01		FIAN. POS. DX (GRIGIO JM) S-AD	FIAN. POS. DX (GRIGIO JM) S-AD	GRIGIO SENZA ADESIVO	
6	65902V02B101		FIAN. POS. DX (NERO B1) S-AD	FIAN. POS. DX (NERO B1) S-AD	NERO SENZA ADESIVO	
6	65902V02WS01		FIAN. POS. DX (BIANCO WS) S-AD	FIAN. POS. DX (BIANCO WS) S-AD	BIANCO SENZA ADESIVO	
6	65902V02U601		FIANCH. POST. DX VERDE S.A.	FIANCH. POST. DX VERDE S.A.	VERDE SENZA ADESIVO	
7	65907V02BG00		CHIUSURA CARENA CENTRALE	CLOSURE CENTRAL FAIRING		
8	65532V02C800		TAPPO	PLUG		
9	B05074201305		VITE ST4,2X13	SCREW ST4,2X13		
10	65621V020000		CORNICE SINISTRA	LH FRAME		
11	65622V020000		CORNICE DESTRA	RH FRAME		
12	B05074201015		VITE ST4,2X13	SCREW ST4,2X13		
13	58211V020000		COPERCHIO TELAIO SX	LH FRAME COVER		
14	58311V020000		COPERCHIO TELAIO DX	RH FRAME COVER		
15	R90750491B		VITE	SCREW		

POSIZIONE	CODICE ARTICOLO	CODICE SOSTITUTIVO	DESCRIZIONE ITA	DESCRIZIONE	NOTE VARIANTE	NOTE
16	51100V020040		SELLA	SEAT		
17	51200V020040		SELLA PASSEGGERO	REAR SEAT		
18	B02830601962		VITE M6X19	SCREW M6X19		
19	R030451011000		DISTANZIALE KIT 5	SPACER		
20	08061K670000		BOCCOLA	BUSH		
21	05502U350004		ADESIVO	STICKER		
22	81500V020000		INDICATORE DIREZIONE POST. SX	REAR LH TURN INDICATOR		
23	81700V020000		INDICATORE DIREZIONE POST. DX	REAR RH TURN INDICATOR		
24	R050386073000		GOMMINO COPRIMARMITTA	RUBBER PAD		

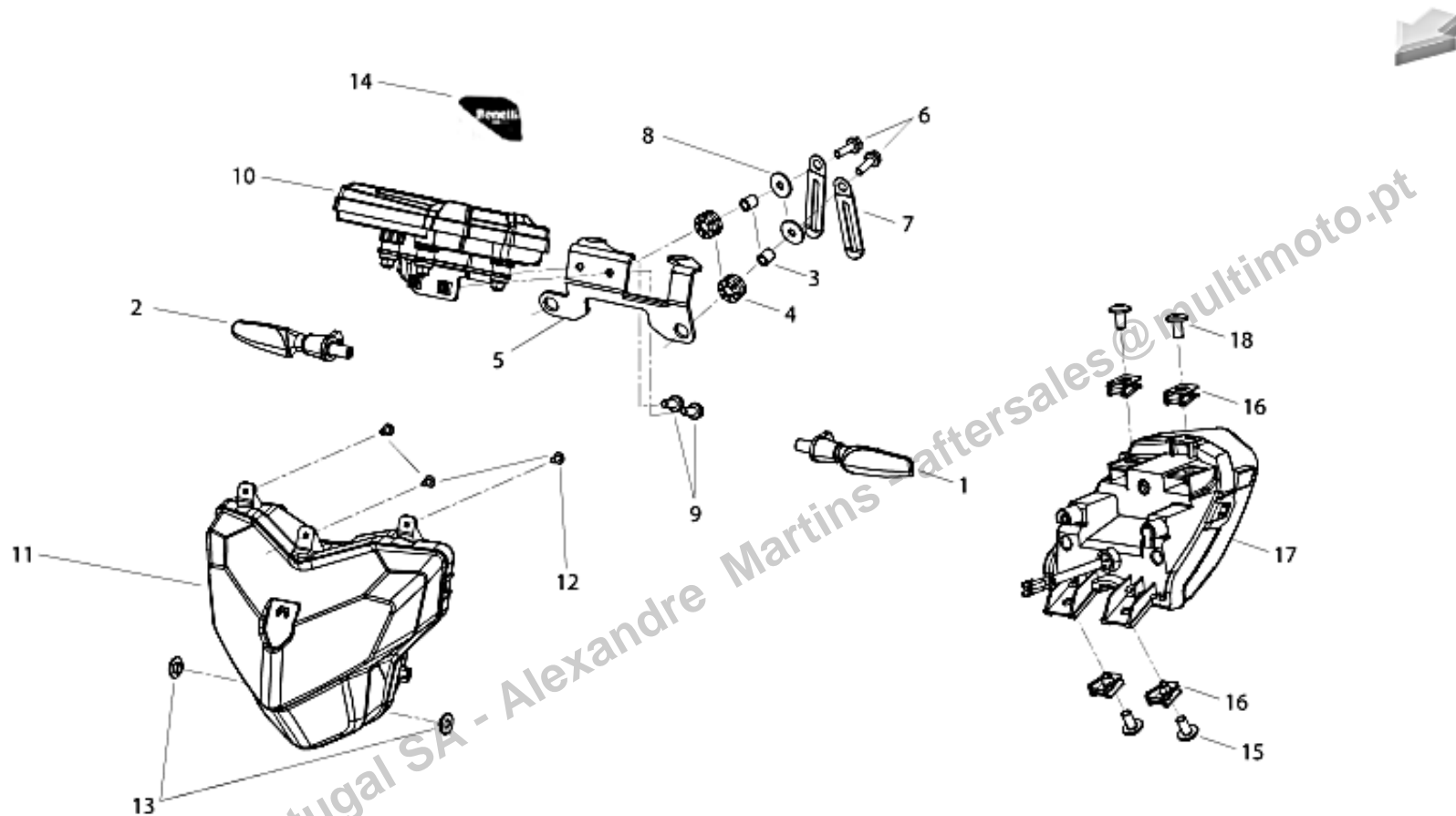
COPY - Multimoto Motor Portugal SA - Alexandre Martins - aftersales@multimoto.pt

T026 - PORTATARGA / FRAME



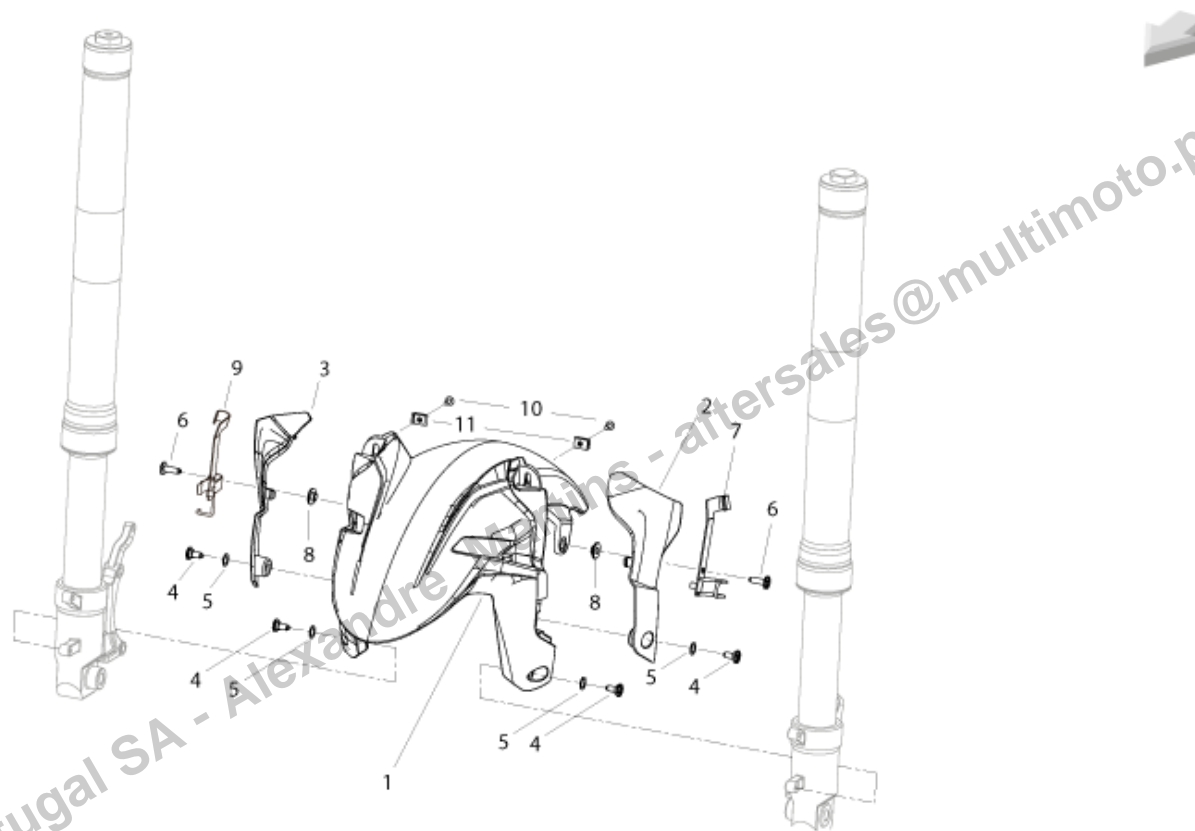
COPY - Multimoto Motor Portugal SA - Alexandre Martins - after-sales@multimoto.pt

POSIZIONE	CODICE ARTICOLO	CODICE SOSTITUTIVO	DESCRIZIONE ITA	DESCRIZIONE	NOTE VARIANTE	NOTE
1	R050389047000		RONDELLA	WASHER		
2	65731V020000		CARENA SUPERIORE	UPPER FAIRING		
3	B02830601462	B0283060146H	VITE TBLEI M6X14	SCREW TBLEI M6X14		
4	65625J560100		CLIP FISSAGGIO RAPIDO M6	QUICK FASTENING M6		
5	58820V020000		STAFFA	BRACKET		
6	R700052157000		VITE M6X16	SCREW M6X16		
7	58752J00000A		TAMPONE	BUFFER		
8	B04000600054		DADO AUTOBLOCCANTE M6	SELF LOCKING NUT M6		
9	B05004201605		VITE ST4,2X16	SCREW ST4,2X16		
10	65711V020100		BOCCOLA	BUSH		
11	B05074201305		VITE ST4,2X13	SCREW ST4,2X13		
12	86300N060000		CATADIOTTRO	REFLECTOR		
13	B0417060004H		DADO AUTOBLOCCANTE M6	SELF LOCKING NUT M6		
14	B05074201015		VITE ST4,2X13	SCREW ST4,2X13		
15	86500B300010		CATADIOTTRO POSTERIORE	REAR REFLECTOR		
16	82900V020000		LUCE TARGA	LIGHT LICENSE PLATE		
17	65761V020003		SUPPORTO PORTATARGA	NUMBER PLATE HOLDER		
18	B02830601962		VITE M6X19	SCREW M6X19		
19	65762V020000		STAFFA SINISTRA	LH BRACKET		
20	65763V020000		STAFFA DESTRA	LH BRACKET		
21	B07030000503		RONDELLA	WASHER		
22	08254V020000		STAFFA	BRACKET		
23	B02810602062		VITE M6X20	SCREW M6X20		
24	R90753289E		VITE TBEI M6X30 INOX SPECIALE	SCREW TBEI M6X30 INOX		
25	B04000500053		DADO M5	NUT M5		
26	R020051147000	B07030000603	RONDELLA DIAMETRO 6	WASHER D. 6		

T027 - FANALI E STRUMENTAZIONE / ELECTRIC SYSTEM

POSIZIONE	CODICE ARTICOLO	CODICE SOSTITUTIVO	DESCRIZIONE ITA	DESCRIZIONE	NOTE VARIANTE	NOTE
1	81100V020000		INDIC. DIR. COMP. ANT. SX	FRONT LH TURN INDICATOR		
2	81300V020000		INDIC. DIR. COMP. ANT. DX	FRONT RH TURN INDICATOR		
3	65913J820000		BOCCOLA	BUSH		
4	65618J820000		GOMMINO ANTIVIBRANTE	VIBRATION DAMPER PAD		
5	08331V020000		PIASTRA	PLATE		
6	R030451043000		VITE M6X20 KIT 10	SCREW M6X20		
7	58430J670000		FASCETTA	CLAMP		
8	B07090000605		RONDELLA	WASHER		
9	R700052157000		VITE M6X16	SCREW M6X16		
10	70000V020001		STRUMENTO COMPLETO	COMPLETE INSTRUMENT PANEL		
11	80000V020010		FANALE ANTERIORE TNT125	FRONT HEADLIGHT TNT125		
12	B05074201305		VITE ST4,2X13	SCREW ST4,2X13		
13	08305B400000	08305B400100	BOCCOLA	BUSH		
14	05501V020001		ADESIVO	STICKER		
15	B02830601462	B0283060146H	VITE TBLEI M6X14	SCREW TBLEI M6X14		
16	65625J560100		CLIP FISSAGGIO RAPIDO M6	QUICK FASTENING M6		
17	82000V020000		FANALE POSTERIORE	REAR HEADLIGHT		
18	B02830601262		VITE M6X12	SCREW M6X12		

COPY - Multimoto Motor Portugal SA - Alexandre Martins - aftersales@multimoto.pt

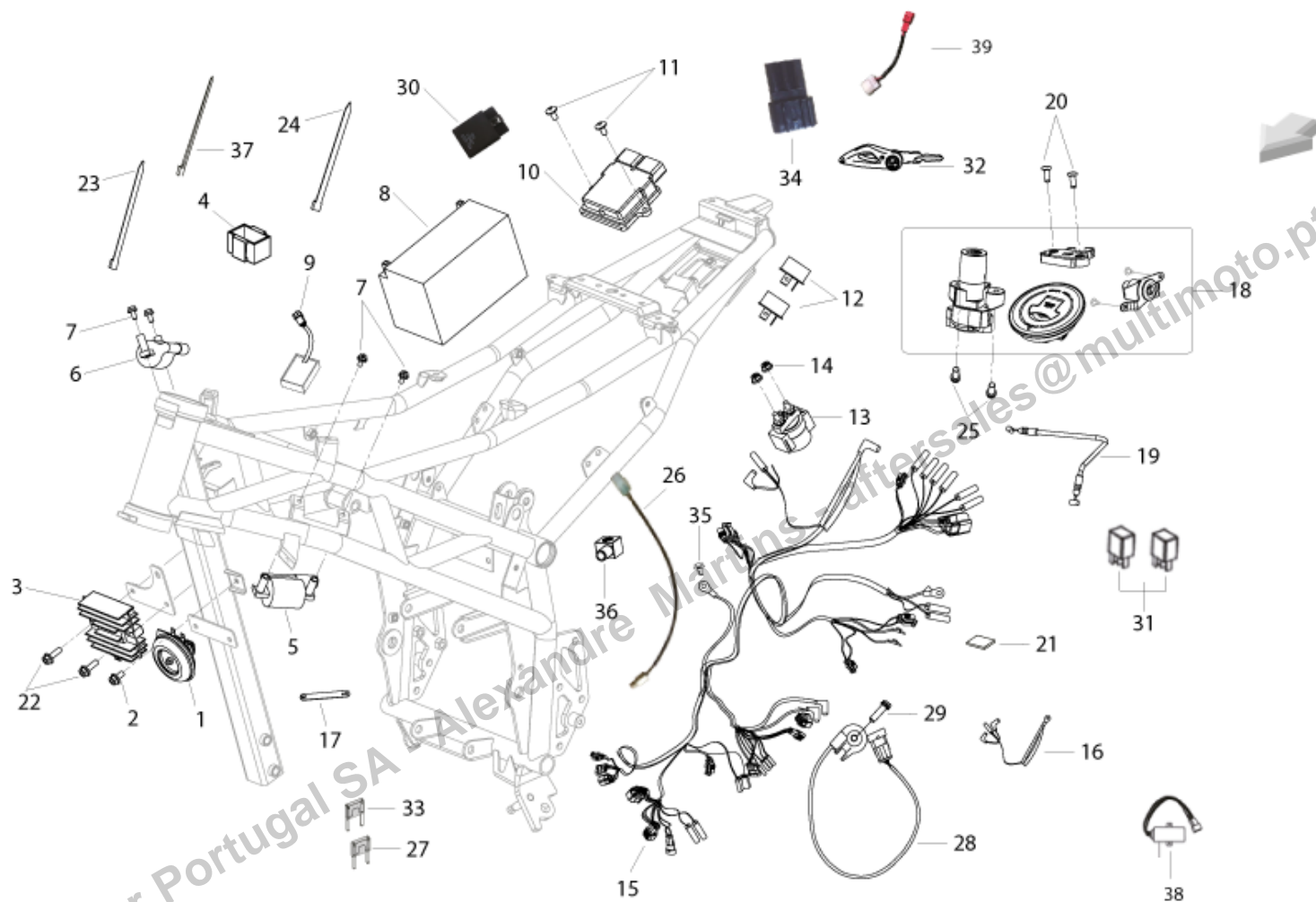
T028 - PARAFANGO ANTERIORE / FRAME

COPY - Multimoto Motor Portugal SA - Alexandre Martins - aftersales@multimoto.pt

POSIZIONE	CODICE ARTICOLO	CODICE SOSTITUTIVO	DESCRIZIONE ITA	DESCRIZIONE	NOTE VARIANTE	NOTE
1	65101V020180		PARAFANGO ANT. (GRI. JM) S-AD	PARAFANGO ANT. (GRI. JM) S-AD	GRIGIO SENZA ADESIVO	
1	65101V020170		PARAFANGO ANT.(NERO B1) S-AD	PARAFANGO ANT.(NERO B1) S-AD	NERO SENZA ADESIVO	
1	65101V020160		PARAFANGO ANT.(BIA. WS) S-AD	PARAFANGO ANT.(BIA. WS) S-AD	BIANCO SENZA ADESIVO	
1	65101V020100		PARAFANGO ANT. (VERDE U6) S-AD	PARAFANGO ANT. (VERDE U6) S-AD	VERDE SENZA ADESIVO	
2	65108V020000		PROTEZIONE SINISTRA	LH PROTECTION		
3	65116V020000		PROTEZIONE DESTRA	RH PROTECTION		
4	B0284060150A		VITE M6X15,2	SCREW M6X15,2		
5	R90752302B		ROSETTA 9,5X14X1 N. G. KIT 5	WASHER 9,5X14X1 N. G. KIT 5		
6	B0284060200A		VITE M6X20	SCREW M6X20		
7	43050V020000		GUIDA TUBO	TUBE GUIDE		
8	08305B400000	08305B400100	BOCCOLA	BUSH		
9	45350V020000		PASSATUBO	HOSE GUIDE		
10	B05074201305		VITE ST4,2X13	SCREW ST4,2X13		
11	65801T850100		CLIP FISSAGGIO RAPIDO	QUICK FASTENING		

COPY - Multimoto Motor Portugal SA - Alexandre Martins - afterSales@multimoto.pt

T029 - IMPIANTO ELETTRICO / ELECTRIC SYSTEM



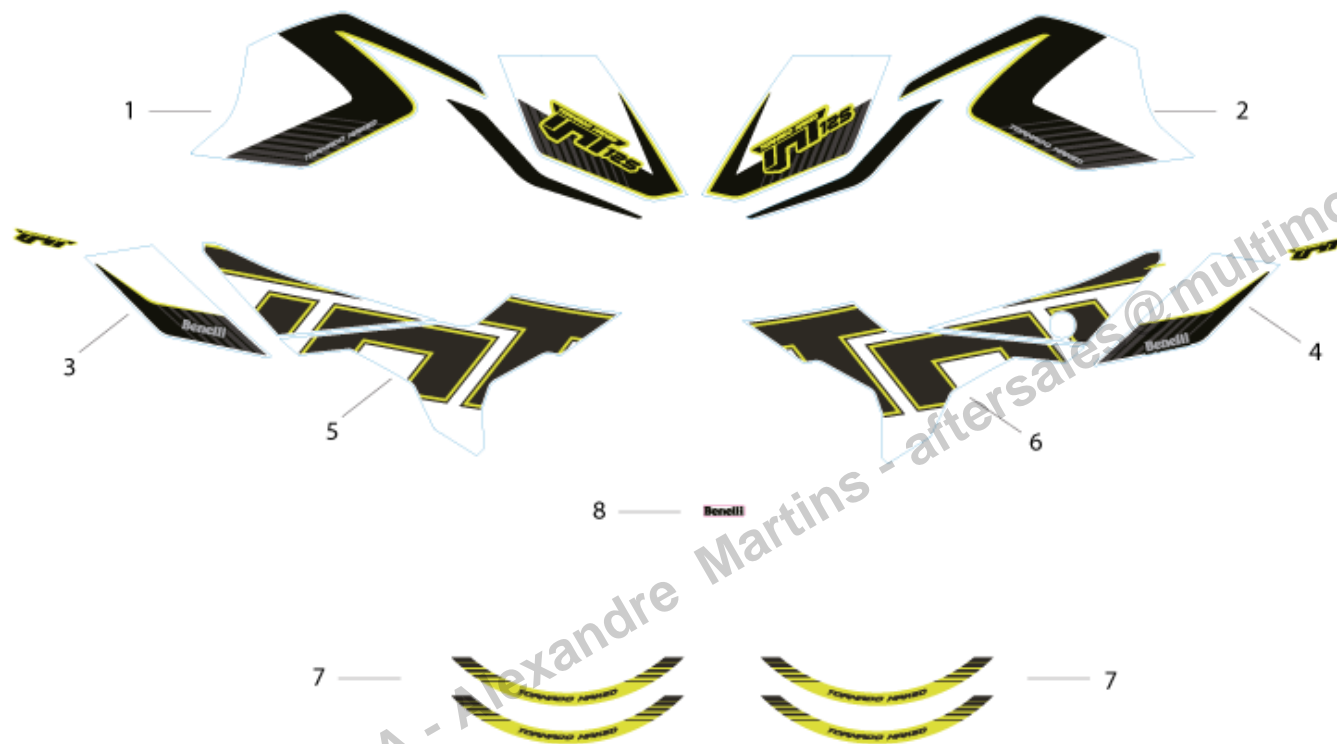
POSIZIONE	CODICE ARTICOLO	CODICE SOSTITUTIVO	DESCRIZIONE ITA	DESCRIZIONE	NOTE VARIANTE	NOTE
1	95100T750000		AVVISATORE ACUSTICO	HORN		
2	R020051110000		VITE M6X12 KIT 10	SCREW M6X12		
3	299064010000		REGOLATORE DI TENSIONE	VOLTAGE REGULATOR		
4	96007B720001		GOMMINO SUPPORTO INTERMITTENZA	RUBBER SUPPORT FLASHER		
5	96200V020003		BOBINA SX	LEFT IGNITION COIL		
6	96200V020002		BOBINA DX	RIGHT IGNITION COIL		
7	R700052234000		VITE M5X10	SCREW M5X10		
8	96100J280000		BATTERIA (YTX7A-BS 12V,6AH)	BATTERY YTX7A-BS 12V6AH		
9	96400H390001		INTERMITTENZA	FLASHER		
10	96C00U350100	96C00U350002	CENTRALINA INIEZIONE	INJECTION CONTROL UNIT		
11	B02830601462	B0283060146H	VITE TBLEI M6X14	SCREW TBLEI M6X14		
12	96700K060000		DIODO	DIODE		
13	94100V020000		RELE' AVVIAMENTO	RELAY START		
14	R700052133000		DADO M6	NUT M6		
15	92000V02000G		IMPIANTO ELETTRICO	ELECTRIC SYSTEM		
16	92500V020000		CABLAGGIO BATTERIA	BATTERY WIRING		
17	96003V020000		FASCETTA IN GOMMA	RUBBER HOSE CLAMP		
18	88000V020000		GRUPPO SERRATURE	LOCKS KIT		
19	58900V020000		CAVO APERTURA SELLA	CABLE OPENING SEAT		
20	B02010602525	B0201060252H	VITE M6X25	SCREW M6X25		
21	58752J00000A		TAMPONE	BUFFER		
22	B0109060256H		VITE M6X25	SCREW M6X25		
23	40098B450000		FASCETTA 150 MM.	CLAMP 150 MM.		
24	R020052086000		FASCETTA 150 MM.	CLAMP 150 MM.		
25	B02070601622		VITE M6X16	SCREW M6X16		
26	280013320000		SENSORE TEMPERATURA	TEMPERATURE SENSOR		
27	96870P060000		FUSIBILE 20A	FUSE 20A		
28	91170V020000		INTERRUTTORE CAVALLETTO LATER.	SIDE STAND SWITCH		

POSIZIONE	CODICE ARTICOLO	CODICE SOSTITUTIVO	DESCRIZIONE ITA	DESCRIZIONE	NOTE VARIANTE	NOTE
29	B02810602062		VITE M6X20	SCREW M6X20		
30	94500V020000		RELE' CONTROLLO LUCI	LIGHT CONTROL RELAY		
31	94100J800000		RELE'	RELAY		
32	88900P13090X		CHIAVE	WRENCH		
33	96810N120000		FUSIBILE 15A	FUSE 15A		
34	92059P060000		INTERFACCIA IOT	INTERFACE IOT		
35	08013P100000		VITE M6X16	SCREW M6X16		
36	94118B910000		CAPPUCCIO	CAP		
37	R700052186000		FASCETTA 200 MM.	CLAMP 200 MM.		
38	99C00P090001		BI-BOX	BI-BOX		
39	92940P060000		CAVO DIAGNOSI NEW OBD	CABLE DIAGNOSIS NEW OBD		

COPY - Multimoto Motor Portugal SA - Alexandre Martins - aftersales@multimoto.pt

T030 - GRAFICHE PER MODELLO GRIGIO JM / FRAME

FOR GREY JM MODEL



COPY - Multimoto Motor Portugal SA - Alexandre Martins - aftersales@multimoto.pt

POSIZIONE	CODICE ARTICOLO	CODICE SOSTITUTIVO	DESCRIZIONE ITA	DESCRIZIONE	NOTE VARIANTE	NOTE
1	05532U35JM04		ADESIVO SERBATOIO DX (GRIG.JM)	ADESIVO SERBATOIO DX (GRIG.JM)		
2	05531U35JM04		ADESIVO SERBATOIO SX (GRIG.JM)	ADESIVO SERBATOIO SX (GRIG.JM)		
3	05572U35JM04		ADESIVO CODONE DX (GRIGIO JM)	ADESIVO CODONE DX (GRIGIO JM)		
4	05571U35JM04		ADESIVO CODONE SX (GRIGIO JM)	ADESIVO CODONE SX (GRIGIO JM)		
5	05512U35JM04		ADESIVO DESTRO (GRIGIO JM)	ADESIVO DESTRO (GRIGIO JM)		
6	05511U35JM04		ADESIVO SINISTRO (GRIGIO JM)	ADESIVO SINISTRO (GRIGIO JM)		
7	05582U35JM04		ADESIVO RUOTA (GRIGIO JM)	WHEEL STICKER GREY JM		
8	05501L29WF02		ADESIVO BENELLI LOGO	STICKER BENELLI LOGO		

COPY - Multimoto Motor Portugal SA - Alexandre Martins - aftersales@multimoto.pt

T031 - GRAFICHE PER MODELLO NERO B1 / FRAME

FOR BLACK B1 MODEL



POSIZIONE	CODICE ARTICOLO	CODICE SOSTITUTIVO	DESCRIZIONE ITA	DESCRIZIONE	NOTE VARIANTE	NOTE
1	05532U35B104		ADESIVO SERBATOIO DX (NERO B1)	ADESIVO SERBATOIO DX (NERO B1)		
2	05531U35B104		ADESIVO SERBATOIO SX (NERO B1)	ADESIVO SERBATOIO SX (NERO B1)		
3	05572U35B104		ADESIVO CODONE DX (NERO B1)	ADESIVO CODONE DX (NERO B1)		
4	05571U35B104		ADESIVO CODONE SX (NERO B1)	ADESIVO CODONE SX (NERO B1)		
5	05512U35B104		ADESIVO DESTRO (NERO B1)	ADESIVO DESTRO (NERO B1)		
6	05511U35B104		ADESIVO SINISTRO (NERO B1)	ADESIVO SINISTRO (NERO B1)		
7	05582U35B104		ADESIVO RUOTA (NERO B1)	WHEEL STICKER BLACK B1		
8	05501L29BC02		ADESIVO BENELLI LOGO	STICKER BENELLI LOGO		

COPY - Multimoto Motor Portugal SA - Alexandre Martins - aftersales@multimoto.pt

T032 - GRAFICHE PER MODELLO BIANCO WS / FRAME

FOR WHITE WS MODEL



COPY - Multimoto Motor Portugal SA - Alexandre Martins - aftersales@multimoto.pt

POSIZIONE	CODICE ARTICOLO	CODICE SOSTITUTIVO	DESCRIZIONE ITA	DESCRIZIONE	NOTE VARIANTE	NOTE
1	05532U35WS04		ADESIVO SERBATOIO DX (BIAN.WS)	ADESIVO SERBATOIO DX (BIAN.WS)		
2	05531U35WS04		ADESIVO SERBATOIO SX (BIAN.WS)	ADESIVO SERBATOIO SX (BIAN.WS)		
3	05572U35WS04		ADESIVO SERBATOIO SX (BIAN.WS)	ADESIVO SERBATOIO SX (BIAN.WS)		
4	05571U35WS04		ADESIVO CODONE SX (BIANCO WS)	ADESIVO CODONE SX (BIANCO WS)		
5	05512U35WS04		ADESIVO DESTRO (BIANCO WS)	ADESIVO DESTRO (BIANCO WS)		
6	05511U35WS04		ADESIVO SINISTRO (BIANCO WS)	ADESIVO SINISTRO (BIANCO WS)		
7	05582U35WS04		ADESIVO RUOTA (BIANCO WS)	WHEEL STICKER WHITE WS		
8	05501L29WF02		ADESIVO BENELLI LOGO	STICKER BENELLI LOGO		

COPY - Multimoto Motor Portugal SA - Alexandre Martins - aftersales@multimoto.pt

T033 - GRAFICHE PER MODELLO VERDE U6 / FRAME

FOR GREEN U6 MODEL



POSIZIONE	CODICE ARTICOLO	CODICE SOSTITUTIVO	DESCRIZIONE ITA	DESCRIZIONE	NOTE VARIANTE	NOTE
1	05532U35U604		ADESIVO SERBATOIO DX (VERD.U6)	ADESIVO SERBATOIO DX (VERD.U6)		
2	05531U35U604		ADESIVO SERBATOIO SX (VERD.U6)	ADESIVO SERBATOIO SX (VERD.U6)		
3	05572U35U604		ADESIVO CODONE DX (VERDE U6)	ADESIVO CODONE DX (VERDE U6)		
4	05571U35U604		ADESIVO CODONE SX (VERDE U6)	ADESIVO CODONE SX (VERDE U6)		
5	05512U35U604		ADESIVO DESTRO (VERDE U6)	ADESIVO DESTRO (VERDE U6)		
6	05511U35U604		ADESIVO SINISTRO (VERDE U6)	ADESIVO SINISTRO (VERDE U6)		
7	05582U35U604		ADESIVO RUOTA (VERDE U6)	WHEEL STICKER GREEN U6		
8	05501L29WF02		ADESIVO BENELLI LOGO	STICKER BENELLI LOGO		

COPY - Multimoto Motor Portugal SA - Alexandre Martins - aftersales@multimoto.pt