



Benelli

LEONCINO 500 EU4 - 2017

**CATALOGO
RICAMBI**

SPARE PARTS CATALOGUE

CATALOGUE PIÉCES DETACHEES

ERSATZTEILKATALOG

CATALOGO PIEZAS DE REPUESTO

COPY - Multimoto Motor Portuguesa - Alexandre Martins - aftersales@multimoto.pt

INFORMAZIONI GENERALI**GENERAL INFORMATION**

QUESTO CATALOGO SERVE PER RICHIEDERE CON ESATTEZZA LE PARTI DI RICAMBIO.

NELLE ORDINAZIONI INDICARE:IL NUMERO DEI CODICI DEI PARTICOLARI SEGUITO DALLA DESCRIZIONE E LA QUANTITÀ DESIDERATA.

LE INDICAZIONI CON LE FRECCE SI RIFERISCONO AI LATI DEL VEICOLO RISPETTO AL SENSO DI MARCIA.

I DISEGNI DELLE PARTI DI RICAMBIO SONO SOLO INDICATIVI E NON RAPPRESENTANO IL PEZZO IN OGGETTO.

I DATI CONTENUTI IN QUESTO CATALOGO SONO INDICATIVI E POSSONO ESSERE SOGGETTI A MODIFICHE SENZA IMPEGNO DI PREAVVISO.

THE PRESENT SPARE PARTS ORDER EXACTLY THE RIGHT SPARE PARTS.

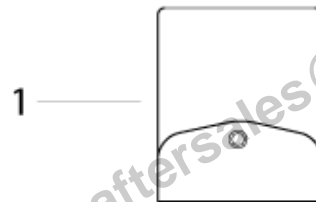
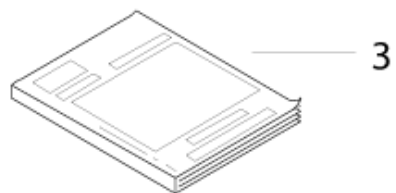
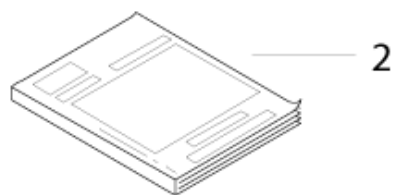
WHEN ORDERING SPECIFY:THE PART'S CODE NUMBER FOLLOWED BY ITS DESCRIPTION AND QUANTITY NEEDED.

REFERENCE WITH ARROWS APPLY TO THE VEHICLE IN TERMS OF ITS DIRECTION OF MOVEMENT.

SPARE PARTS DRAWINGS ARE GENERAL AND DO NOT REPRESENT THE PART.

THE CONTENTS OF THIS CATALOGUE ARE GENERAL AND CAN UNDERGO CHANGES WITHOUT PRIOR NOTICE.

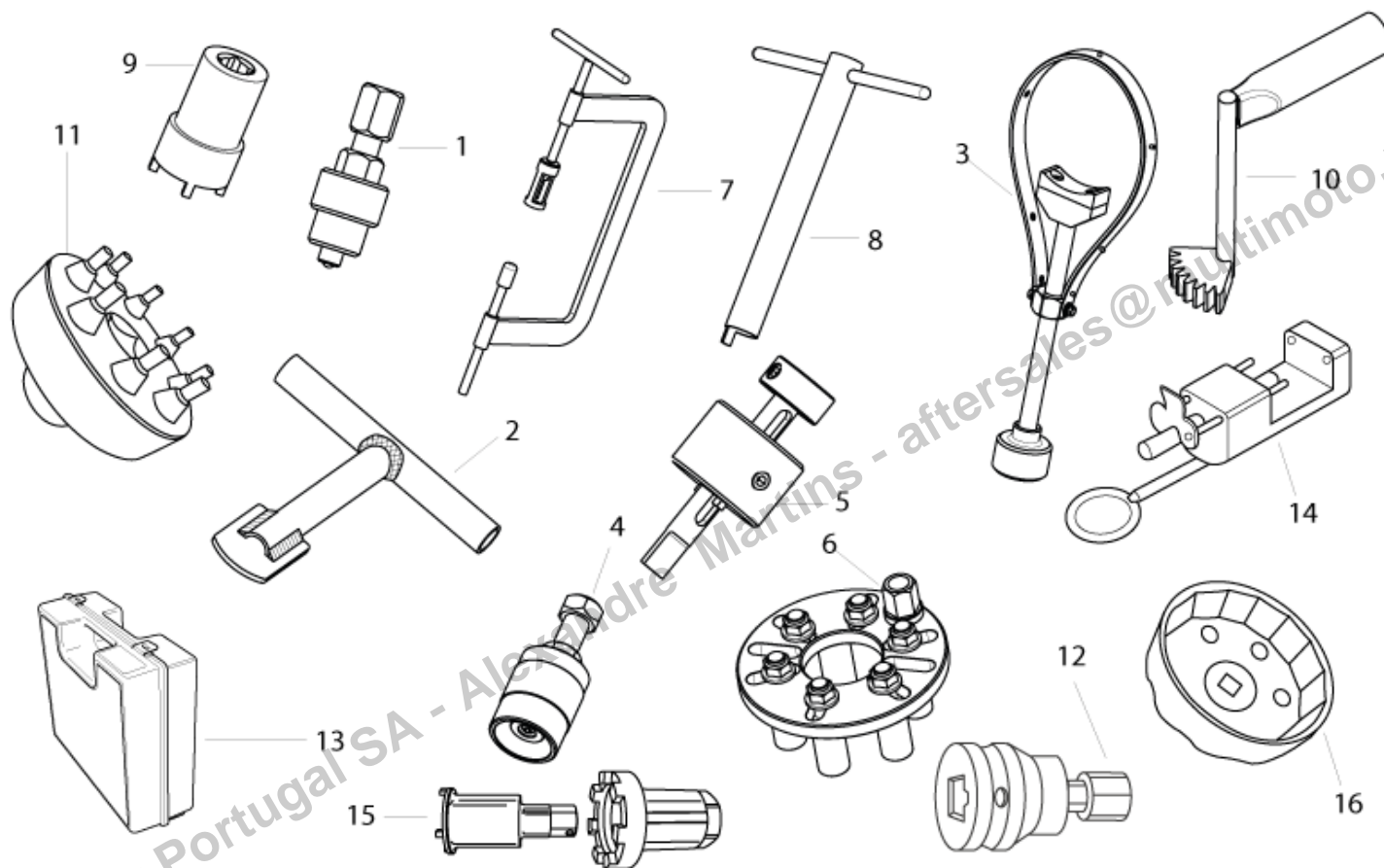
COPY - Multimoto Motor Portugal SA - Alexandre Martins - afterSales@multimoto.pt

T00A - DOTAZIONE / EQUIPMENT

COPY - Multimoto Motor Portugal SA - Alexandre Martins - aftersales@multimoto.pt

POSIZIONE	CODICE ARTICOLO	CODICE SOSTITUTIVO	DESCRIZIONE ITA	DESCRIZIONE	NOTE VARIANTE	NOTE
1	02100N220001		TROUSSE ATTREZZI COMPLETA	COMPLETE TOOLS CASE		
2	02401P180001	02401P180004	LIB.USO.MAN. LEONCINO EU4	USE AND MAINTENANCE LEONCINO		
3	0000094103002		LIBRETTO GARANZIA GOLD	LIBRETTO GARANZIA GOLD	SOLO PER ITALIA	
3	02411B450000		LIBRETTO GARANZIA BENELLI	LIBRETTO GARANZIA BENELLI	PER TUTTI GLI ALTRI MERCATI	

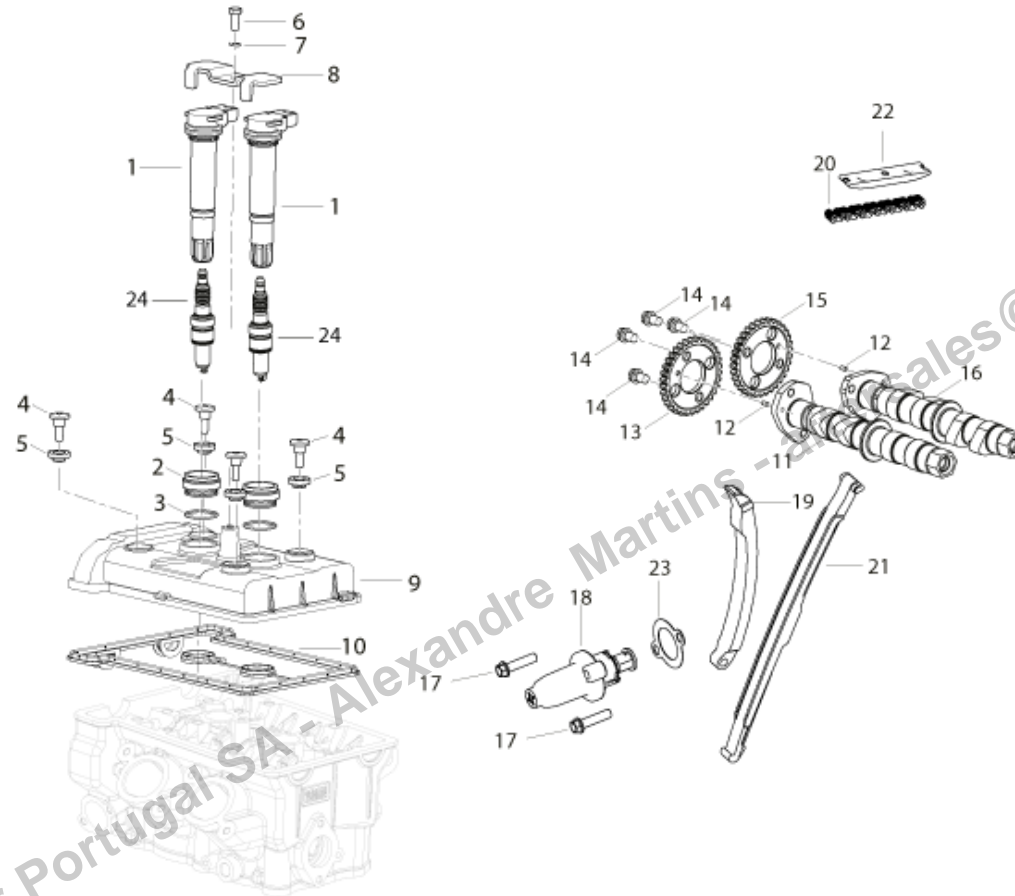
COPY - Multimoto Motor Portugal SA - Alexandre Martins - aftersales@multimoto.pt

T0AA - ATTREZZI SPECIALI / TOOLING

POSIZIONE	CODICE ARTICOLO	CODICE SOSTITUTIVO	DESCRIZIONE ITA	DESCRIZIONE	NOTE VARIANTE	NOTE
1	0320097042000	KST03BL01054	ESTRATTORE COPERCHIO VOLANO	FLYWHEEL COVER EXTRACTOR		
2	0320097043000		CACCIAVITE COPERCHIO VOLANO	FLYWHEEL COVER SCRENDRIVER		
3	0320097044000		CHIAVE VOLANO	FLYWHEEL FIXER		
4	KST03BL01055		ESTRATTORE VOLANO	FLYWHEEL PULLER		
5	0320097046001	KST03BL01050	ATTREZZO BLOCCAGGIO TENDICATE.	TOOL LOCK TENSIONER CHAIN		
6	0320097047000		CHIAVE CAMPANA FRIZIONE	KEY CLUTCH		
7	0320097050000		ATTREZZATURA MONTAGGIO VALVOLE	TOOL VALVE ASSEMBLY		
8	0320097051000		ATTRE. TENDIMOL.SALTAR. CAMBIO	TOOL SPRING STRETCH GEAR		
9	0320097052000		CHIAVE GHIERA CAMPANA FRIZIONE	WRENCH RING CLUTCH HOUSING		
10	0320097053000	R9999999999999	CHIAVE BLOCCAGGIO INGRANAGGI	KEY LOCKING GEAR		
11	KST03BL01060		CHIAVE MONTAGGIO TAPPO FORCELL	FORK CAP WRENCH 8 PINS		
12	R300097146000		CHIAVE DADO PIASTRA DI STERZO	TOOL MOUNTING STEERING STEM		
13	A000097505000		KIT STRUMENTO DIAGNOSI OBD	KIT DIAGNOSIS INSTRUMENT OBD		
14	A000000012000	R9999999999999	KIT CHIUDI CATENA REGINA	REGINA CHAIN TOOL KIT		
15	R180297129000		CHIAVE PER CONTROGHIERA STERZO	WRENCH STEER. BEARING RING NUT		
16	KST03BL01031		ATTREZZO FILTRO OLIO	SPECIAL TOOLS OIL FILTER		

COPY - Multimoto Motor Portugal SA - Alexandre Martins - aftersales@multimoto.pt

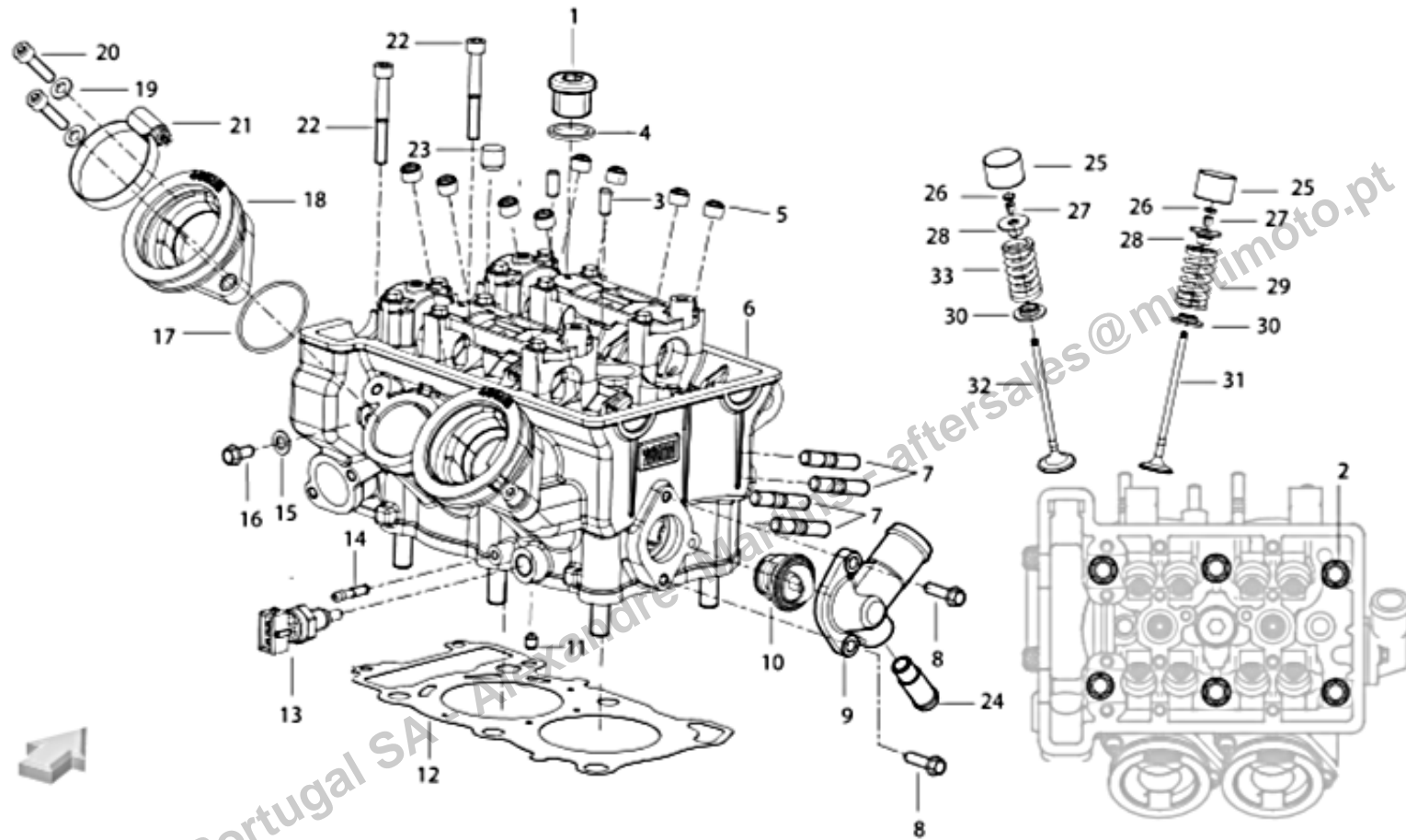
T001 - DISTRIBUZIONE / Engine



COPY - Multimoto Motor Portugal SA - Alexandre Martins - sales@multimoto.pt

POSIZIONE	CODICE ARTICOLO	CODICE SOSTITUTIVO	DESCRIZIONE ITA	DESCRIZIONE	NOTE VARIANTE	NOTE
1	96200P250000		BOBINA	IGNITION COIL		
2	R320079059000	100286030000	GUARNIZIONE POZZETTO CANDELA	SPARK PLUG HOUSING GASKET		
3	R320052207000	B190102650B0	ANELLO O-RING	O-RING		
4	110026030010		VITE	SCREW		
5	100066030000		GOMMINO	RUBBER PAD		
6	R030451014000		VITE M6X16 KIT 10	SCREW M6X16		
7	R020051041000	B0700000060H	RONDELLA M. 6	WASHER M. 6		
8	R320457075000	100276220000	STAFFA	BRACKET		
9	109016220020		COPERCHIO DISTRIBUZIONE (NERO)	COVER CYLINDER HEAD BLACK		
10	100146220000		GUARNIZIONE COPERCHIO DISTRIB.	TIMING COVER GASKET		
11	129106280030		ALBERO DISTRIBUZIONE ASPIRAZ.	INTAKE CAMSHAFT		
12	R320052252000		PIOLO 3X6	PIN 3X6		
13	R320434014000	129036220001	INGRANAGGIO DISTRIBUZIONE	TIMING GEAR		
14	R320052194000		VITE M7	SCREW M7		
15	R320434016000	129036220000	INGR. ALBERO A CAMME SCA.	TIMING GEAR		
16	129096280030		ALBERO DISTRIBUZIONE SCARICO	EXHAUST CAMSHAFT		
17	160106030050		VITE M6X25	SCREW M6X25		
18	140036030010		TENDICATENA NERO	CHAIN TENSIONER BLACK		
19	140026280010		PATTINO CATENA INFERIORE	LOWER CHAIN SLIDING BLOCK		
20	129026280000		CATENA DISTRIBUZIONE	CHAIN DISTRIBUTION		
21	149026280000		PATTINO CATENA SUPERIORE	UPPER CHAIN SLIDING BLOCK		
22	R320027044000	140186030000	PATTINO CATENA SUPERIORE	UPPER CHAIN SLIDING BLOCK		
23	140176030000		GUARNIZIONE TENDICATENA	CHAIN TENSIONER GASKET		
24	299073160000		CANDELA	SPARK PLUG		

T002 - GRUPPO TESTA / Engine

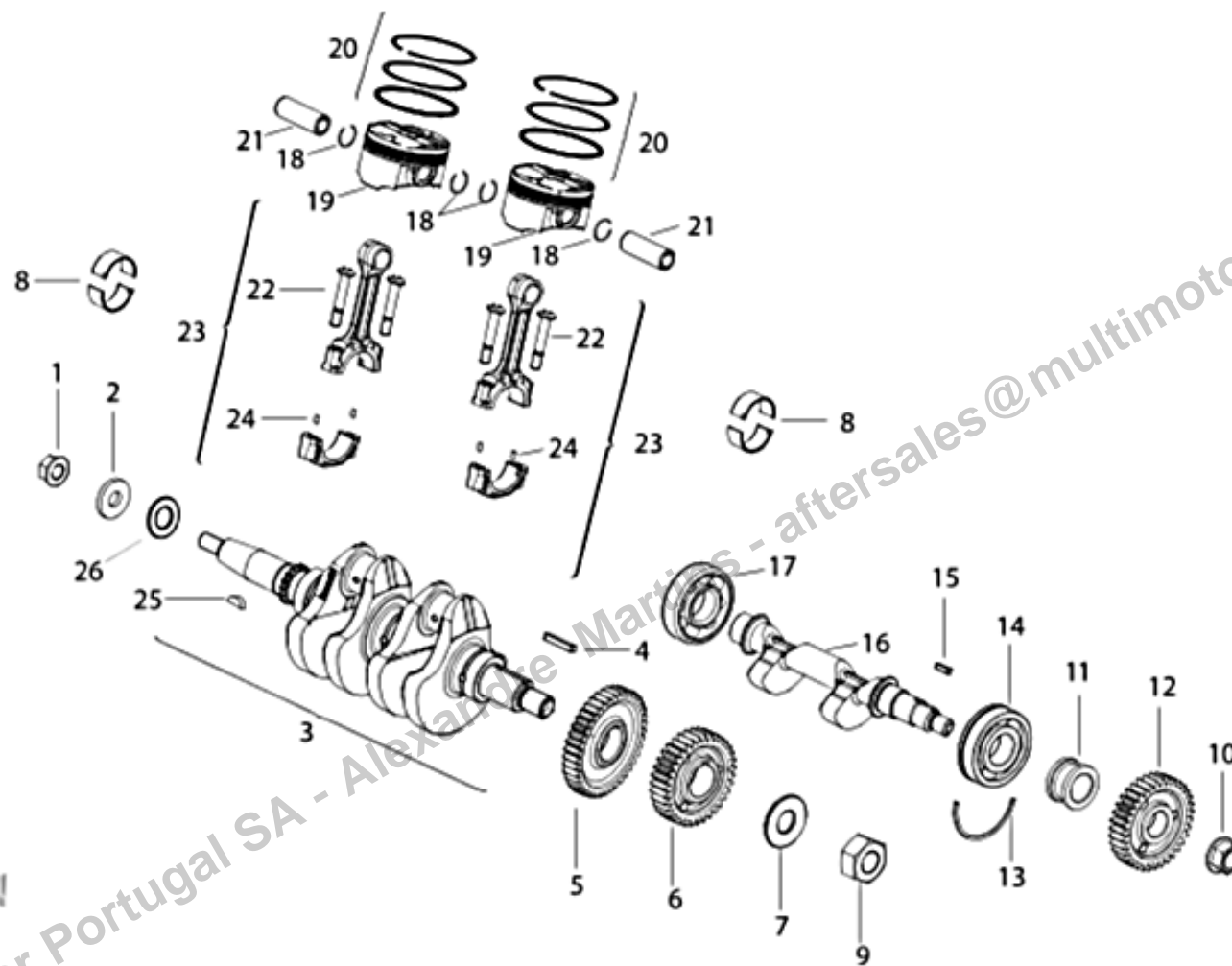


POSIZIONE	CODICE ARTICOLO	CODICE SOSTITUTIVO	DESCRIZIONE ITA	DESCRIZIONE	NOTE VARIANTE	NOTE
1	R320052228000		BOCCOLA	BUSH		
2	R320052158000	100236030000	VITE	SCREW		
3	R320452233000		BUSSOLA	BUSH		
4	R320052268000	100126030000	RONDELLA	WASHER		
5	120126030000		GOMMINO VALVOLA	RUBBER PAD VALVE		
6	109056280020		TESTA CILINDRO NERO	CYLINDER HEAD BLACK		
7	10004609001X		PRIGIONIERO M8	STUD BOLT M8		
8	270156030010		VITE M6X20	SCREW M6X20		
9	270776280050		TAZZA TERMOSTATO	THERMOSTAT CUP		
10	279165050000		TERMOSTATO	THERMOSTAT		
11	R320452247000		GRANO	DOWEL		
12	109076280000		GUARNIZIONE TESTA	HEAD GASKET		
13	270013160002		SENSORE TEMPERATURA ACQUA	WATER TEMPERATURE SENSOR		
14	100106030000		INSERTO	INSERT		
15	R320052275000	120133090002	RONDELLA DI TENUTA	STOP WASHER		
16	R320052170000		VITE M6X12	SCREW M6X12		
17	R92850259M	160056090000	GUARNIZIONE O-RING KIT 10	O-RING		
18	R320090131000	280146030000	CONDOTTO ASPIRAZIONE	INTAKE DUCT		
19	R320052276000		RONDELLA	WASHER		
20	B0205060256H		VITE M6X25	SCREW M6X25		
21	R320052200000		FASCETTA A VITE	SCREW HOSE CLAMP		
22	B0205060508H		VITE M6X50	SCREW M6X50		
23	100306220000		TAPPO	TAPPO	FINO AL TELAIO NUMERO: (ZBNP16004JB948625 - TRK502EU4) (ZBNP18012JB946313 - LEONCINOEU4-LEONCINOTRAIL) (ZBNP16011JB946968 - TRK502X)	
23	150166090000		TAPPO	TAPPO	DOPO IL TELAIO NUMERO: (ZBNP16004JB948626 - TRK502EU4) (ZBNP18012JB946314 - LEONCINOEU4-LEONCINOTRAIL) (ZBNP16011JB946969 - TRK502X)	
24	120026280000		SPINA	PIN		

POSIZIONE	CODICE ARTICOLO	CODICE SOSTITUTIVO	DESCRIZIONE ITA	DESCRIZIONE	NOTE VARIANTE	NOTE
25	R320013184000	120106030000	BICCHIERINO VALVOLA	VALVE CAP		
26	R320013278000	120096030000	PASTIGLIA VALVOLA MM. 1,600	VALVE PAD MM. 1,600		
27	120086030000		SEMICONO	HALFCONE		
28	R320436123000		SCODELLINO SUPERIORE	UPPER RETAINER		
29	R320452225000	120186220000	MOLLA VALVOLA SCARICO	EXHAUST VALVE SPRING		
30	R320417013000		SCODELLINO INFERIORE	LOWER RETAINER		
31	129196030000		VALVOLA DI SCARICO	EXHAUST VALVE		
32	R320036121000	129186030000	VALVOLA ASPIRAZIONE	INTAKE VALVE		
33	R320452224000	120176220000	MOLLA VALVOLA ASPIRAZIONE	INTAKE VALVE SPRING		

COPY - Multimoto Motor Portugal SA - Alexandre Martins - aftersales@multimoto.pt

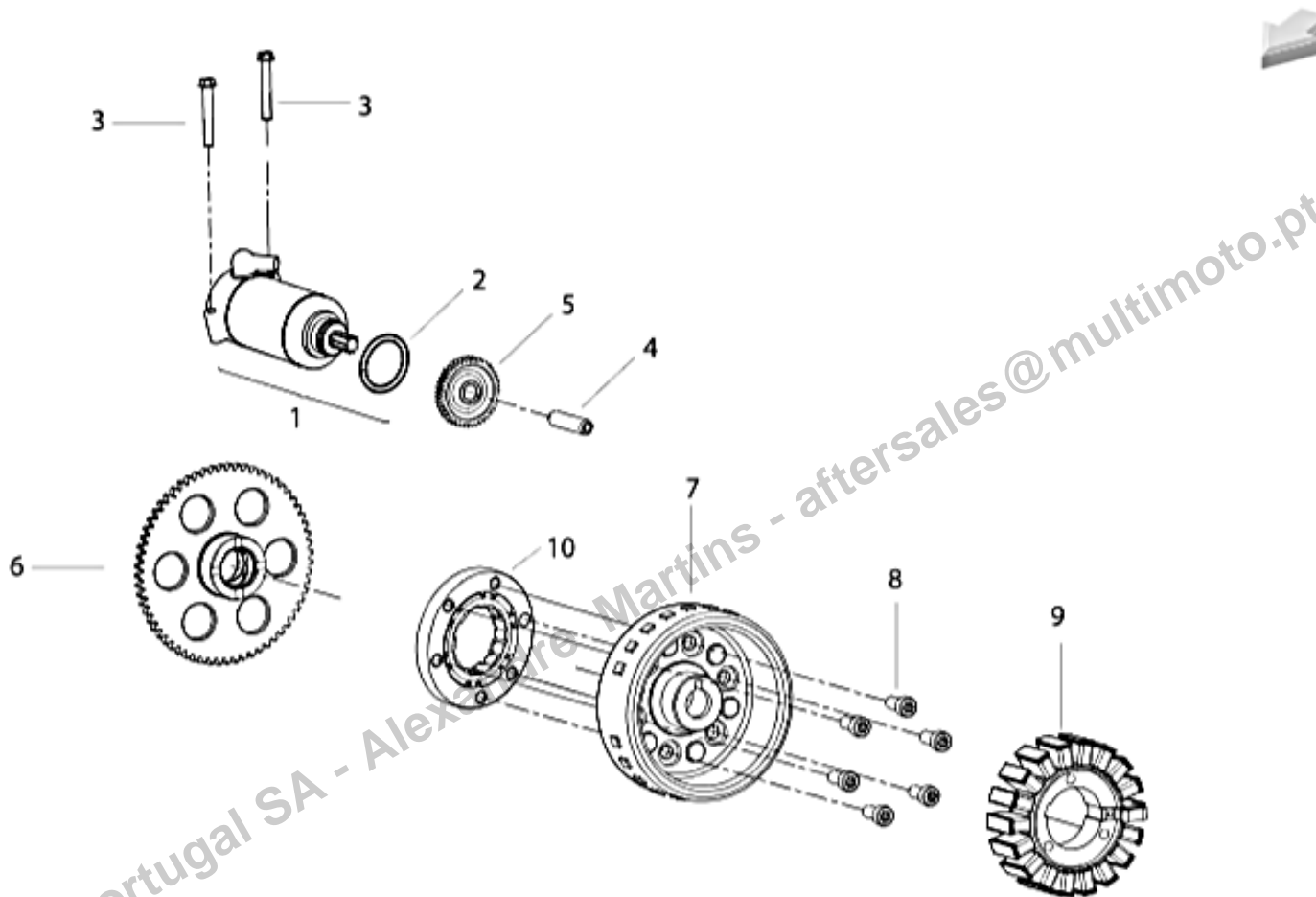
T003 - ASSIEME MANOVELLISMO / Engine



POSIZIONE	CODICE ARTICOLO	CODICE SOSTITUTIVO	DESCRIZIONE ITA	DESCRIZIONE	NOTE VARIANTE	NOTE
1	27002305001X		DADO M12X1,25	DADO M12X1,25		FINO AL TELAIO N.: *KB995176
1	170044320000		DADO FLANGIATO M14	DADO FLANGIATO M14		INIZIO DAL TELAIO N.: *KB995177
2	R320452064000		RONDELLA	RONDELLA		FINO AL TELAIO N.: *KB995176
2	170106030010		RONDELLA	RONDELLA		INIZIO DAL TELAIO N.: *KB995177
3	179016280010		ALBERO MOTORE	CRANKSHAFT		
4	R320417047000		SPINA	PIN		
5	170016280010		INGRANAGGIO PRIMARIA	PRIMARY GEAR		
6	R320449019000	179236220000	INGRANAGGIO ALBERO MOTORE	CRANKSHAFT GEAR		
7	R320452065000		RONDELLA	WASHER		
8	179076280000		SEMICUSCINETTO DI BIELLA	SEMICUSCINETTO DI BIELLA	BLU	
8	179076280010		SEMICUSC. DI BIELLA (VER.)	SEMICUSC. DI BIELLA (VER.)	VERDE	
8	179076280020		SEMICUSC. DI BIELLA (GIA.)	SEMICUSC. DI BIELLA (GIA.)	GIALLO	
9	R320452041000		DADO M18X1,5	NUT M18X1,5		
10	R320452042000		DADO M14X1,5	NUT M14X1,5		
11	170026280000		BOCCOLA DI GUIDA	BUSH OF GUIDE		
12	R320449020000	179366220000	INGRANAGGIO CONTRALBERO	BALANCE SHAFT GEAR		
13	R320004086000		FERMO CUSCINETTO	BEARING LOCK		
14	210136030010	210136030020	CUSCINETTO	BEARING		
15	R320417048000	B11130044014	CHIAVETTA VOLANO	FLYWHEEL KEY		
16	179256280010		CONTRALBERO	COUNTERSHAFT		
17	R320452209000		CUSCINETTO	BEARING		
18	179155050000		ANELLINO FERMA SPINOTTO	CIRCLIP PISTON PIN		
19	179136280010		PISTONE	PISTON		
20	170046280000		SERIE SEGMENTI PISTONE	PISTON RINGS SET		
21	179146280010		SPINOTTO PISTONE	PISTON PIN		
22	170036280000		VITE M8	SCREW M8		
23	179036280000		BIELLA	CONNECTING ROD		
24	B091403006A1		BOCCOLA DI GUIDA	BUSH OF GUIDE		

POSIZIONE	CODICE ARTICOLO	CODICE SOSTITUTIVO	DESCRIZIONE ITA	DESCRIZIONE	NOTE VARIANTE	NOTE
25	R700052058000	170065050000	CHIAVETTA VOLANO	FLYWHEEL KEY		
26	170024320000		RONDELLA ELASTICA	ELASTIC WASHER		

COPY - Multimoto Motor Portugal SA - Alexandre Martins - aftersales@multimoto.pt

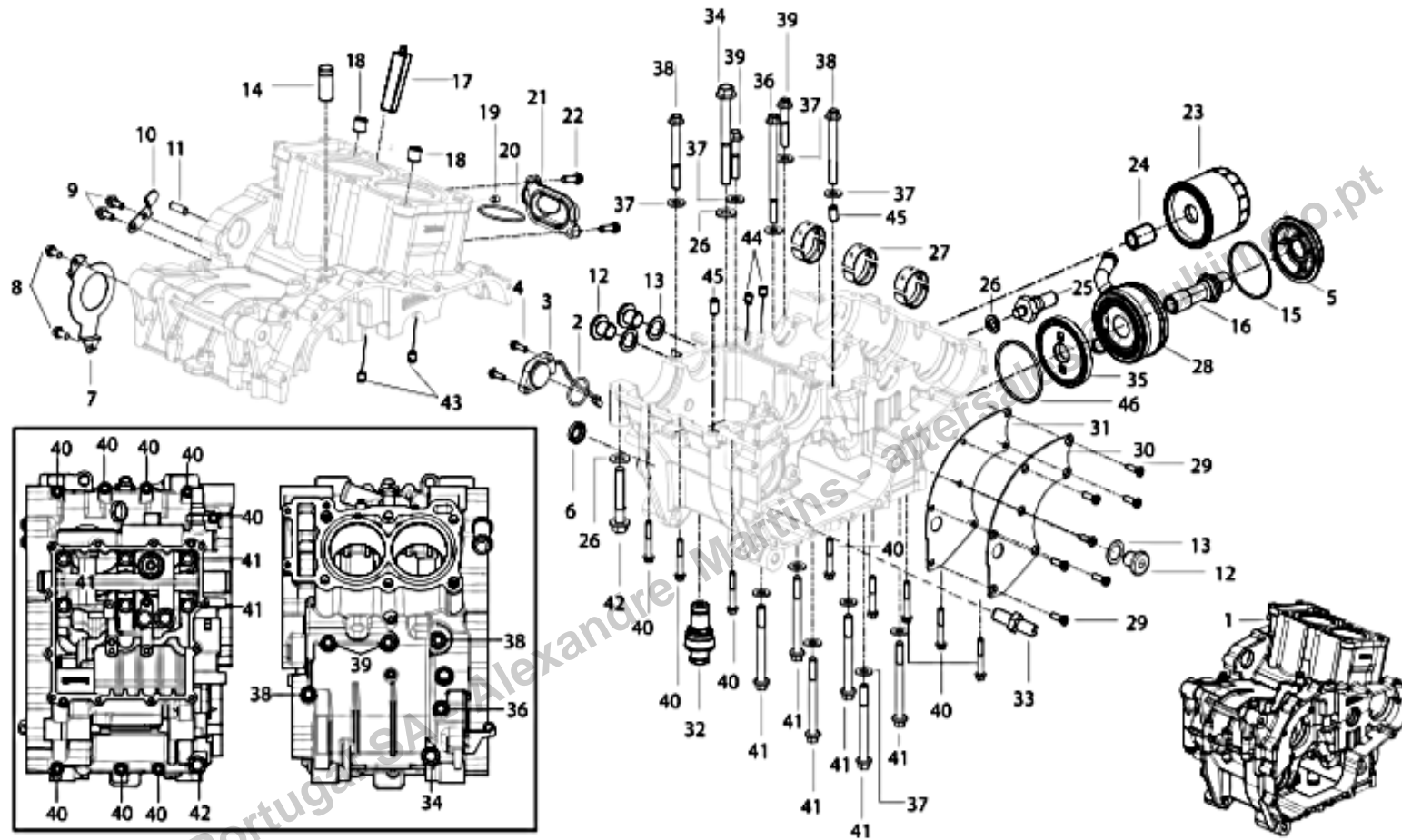
T004 - VOLANO / Engine

COPY - Multimoto Motor Portugal SA - Alexandre Martins - aftersales@multimoto.pt

POSIZIONE	CODICE ARTICOLO	CODICE SOSTITUTIVO	DESCRIZIONE ITA	DESCRIZIONE	NOTE VARIANTE	NOTE
1	249066280010		MOTORINO AVVIAMENTO	STARTING MOTOR		
2	R120003055000	240013060000	GUARNIZIONE O-RING	O-RING		
3	R320052182000	150316030150	VITE M6X40	SCREW M6X40		
4	R320034033000		ALBERINO AVVIAMENTO	KICK STARTER SHAFT ASSY		
5	249046280000		INGRANAGGIO DOPPIO	DOUBLE GEAR		
6	249016280000		INGRANAGGIO AVVIAMENTO	GEAR STARTER IDLE		
7	299026280020		ROTORE VOLANO MAGNETE	FLYWHEEL ROTOR		
8	B0207080168H		VITE M8X16	SCREW M8X16		
9	299036280000	299036280030	VOLANO MAGNETE	MAGNETO FLYWHEEL		
10	249106280000		RUOTA LIBERA COMPLETA	FREE WHEEL COMPLETE		

COPY - Multimoto Motor Portugal SA - Alexandre Martins - aftersales@multimoto.pt

T005 - COPPIA SEMICARTER / Engine

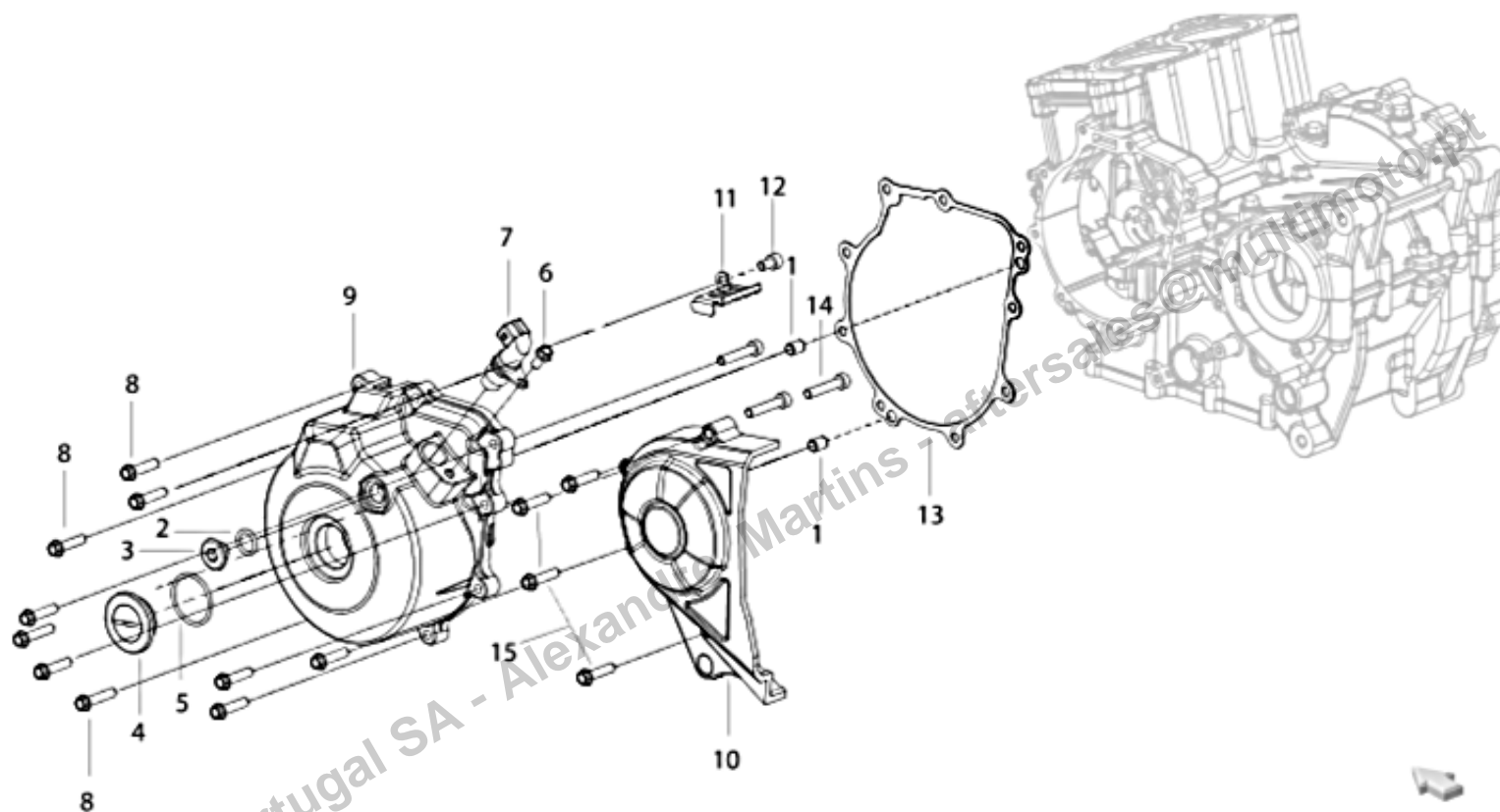


POSIZIONE	CODICE ARTICOLO	CODICE SOSTITUTIVO	DESCRIZIONE ITA	DESCRIZIONE	NOTE VARIANTE	NOTE
1	150056280020		COPPIA CARTER MOTORE NERO	CRANKCASE SET BLACK		
2	B190102580B0		GUARNIZIONE O-RING	O-RING		
3	150196030020		SENSORE FOLLE	NEUTRAL SENSOR		
4	R320052167000		VITE M5X16	SCREW M5X16		
5	150156280030		TAPPO	PLUG		
6	150025040000		PARAOLIO	OIL SEAL		
7	150346030000		PIASTRINO	PIASTRINO		FINO AL TELAIO N.: *KBA92166
7	150346030030		PIASTRINO	PIASTRINO		INIZIO DAL TELAIO N.: *KBA92167
8	B0107060126H		VITE M6X12	SCREW M6X12		
9	B01070601464		VITE M6X14	SCREW M6X14		
10	R320401007000		FLANGIA	FLANGE		
11	R320452282000		SPINA	PIN		
12	R320052197000		VITE SPECIALE	DRAIN SCREW		
13	R320452275000	150086220000	RONDELLA DI TENUTA	STOP WASHER		
14	R320490048000		INNESTO	FORK		
15	120055050000		ANELLO O-RING	O-RING		
16	150146280000		VITE SPECIALE	SPECIAL SCREW		
17	R320479059000		GOMMINO	RUBBER PAD		
18	R14013151A		BUSSOLA CENTR. 11X13X13 KIT 2	PIN DOWEL 11X13X13		
19	150103070000		BOCCOLA	BUSH		
20	150066030000		GUARNIZIONE O-RING	O-RING		
21	150166280020		RACCORDO ACQUA NERO	WATER UNION BLACK		
22	270156030010		VITE M6X20	SCREW M6X20		
23	260146090010		FILTRO OLIO	OIL FILTER		
24	160106110000		RACCORDO	UNION		
25	240026090000		SENSORE PRESSIONE OLIO	OIL PRESSURE SENSOR		
26	R180132106000	240056090000	GUARNIZIONE ALLUMINIO	ALUMINIUM GASKET		
27	150026280030		CUSCINETTO	BEARING		

POSIZIONE	CODICE ARTICOLO	CODICE SOSTITUTIVO	DESCRIZIONE ITA	DESCRIZIONE	NOTE VARIANTE	NOTE
28	150136280000		DISTRIBUTORE	TIMING SYSTEM		
29	R320452075000		VITE M6X16	SCREW M6X16		
30	R320479064000		FLANGIA	FLANGE		
31	150036220000		GUARNIZIONE	GASKET		
32	R320007047001	260126030010	VALVOLA SOVRAPRESSIONE OLIO	OIL OVER PRESSURE VALVE		
33	R320052196000		VITE SPECIALE	DRAIN SCREW		
34	R320052162000		VITE M10X100	SCREW M10X100		
35	150126280000		RACCORDO	UNION		
36	R320052187000		VITE M8X115	SCREW M8X115		
37	R320052267000	150156030000	RONDELLA	WASHER		
38	R320052191000		VITE M8X75	SCREW M8X75		
39	R320052188000		VITE M8X45	SCREW M8X45		
40	R320052182000	150316030150	VITE M6X40	SCREW M6X40		
41	B01070808591		VITE M8X85	SCREW M8X85		
42	R320052163000		VITE M10X60	SCREW M10X60		
43	R320052247000		GRANO	DOWEL		
44	150076280000		INSERTO	INSERT		
45	R320004046000		BUSSOLA DI CENTRAGGIO	CENTRING BUSH		
46	270056030000	270056030010	GUARNIZIONE O-RING	O-RING		

COPY - Multimoto Motor Portugal SA - Alexandre Martins - aftersales@multimoto.pt

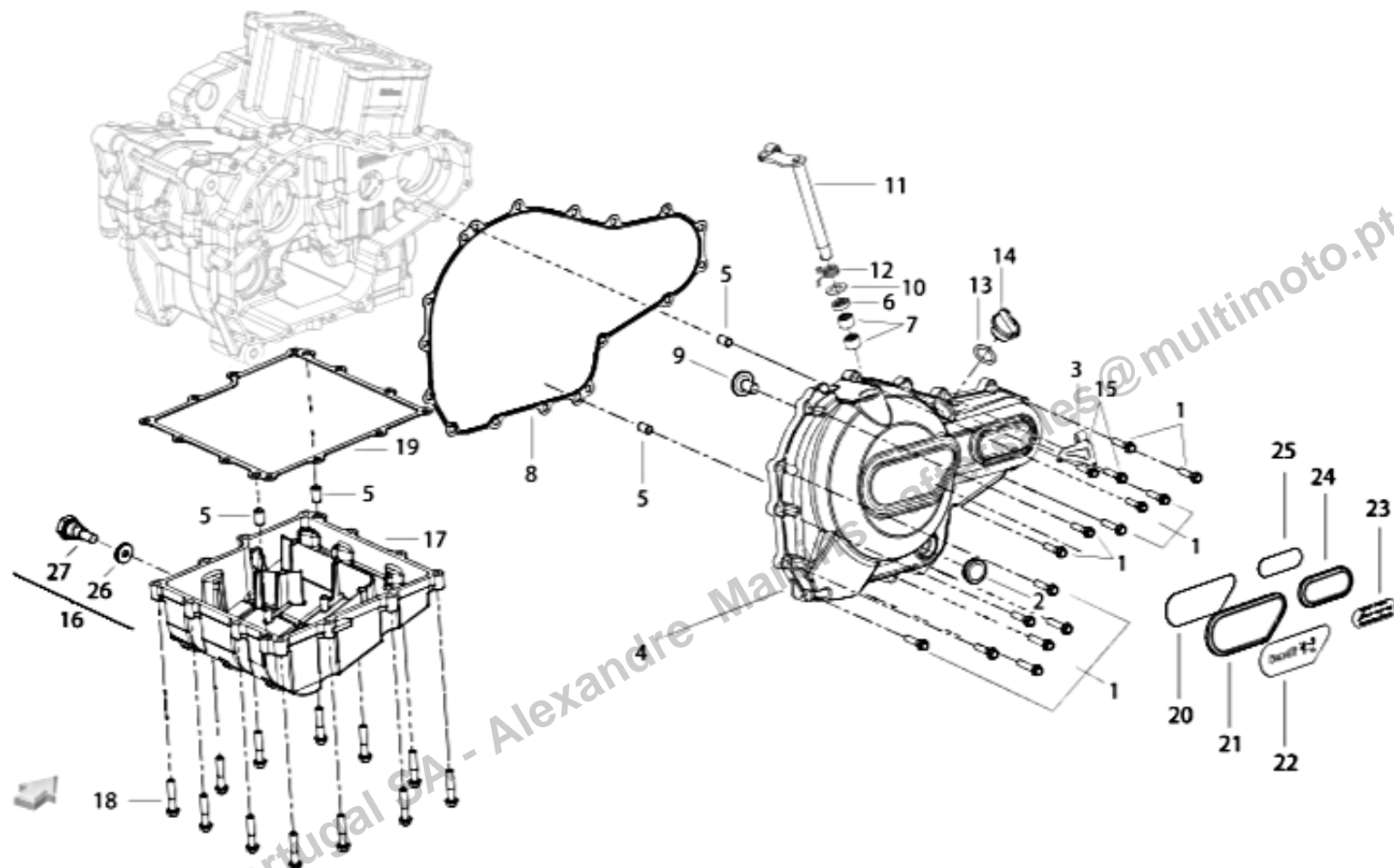
T006 - COPERCHIO MOTORE SINISTRO / Engine



POSIZIONE	CODICE ARTICOLO	CODICE SOSTITUTIVO	DESCRIZIONE ITA	DESCRIZIONE	NOTE VARIANTE	NOTE
1	R320052233000		BUSSOLA	BUSH		
2	B190101330B0		GUARNIZIONE O-RING	O-RING		
3	160053070010		TAPPO FILETTATO	THREADED CAP		
4	169166030040		TAPPO ISPEZIONE	CAP INSPECTION		
5	160076030000		GUARNIZIONE O-RING	O-RING		
6	R320052170000		VITE M6X12	SCREW M6X12		
7	290016220000		SENSORE DI FASE	PHASE SENSOR		
8	160106030050		VITE M6X25	SCREW M6X25		
9	16902622BY01		COPERCHIO ALTERNATORE NERO	ALTERNATOR COVER BLACK		
10	169046280030		COPERCHIO PIGNONE	SPROCKET COVER		
11	R320057076000	160046030000	PIASTRINO	PLATE		
12	R320052169000		VITE M6X10	SCREW M6X10		
13	169076220000		GUARNIZIONE COPER. ALTERNATORE	GENERATOR COVER GASKET		
14	R320034015000		VITE M6X32	SCREW M6X32		
15	R030552049000	B01070603065	VITE M6X30	SCREW M6X30		

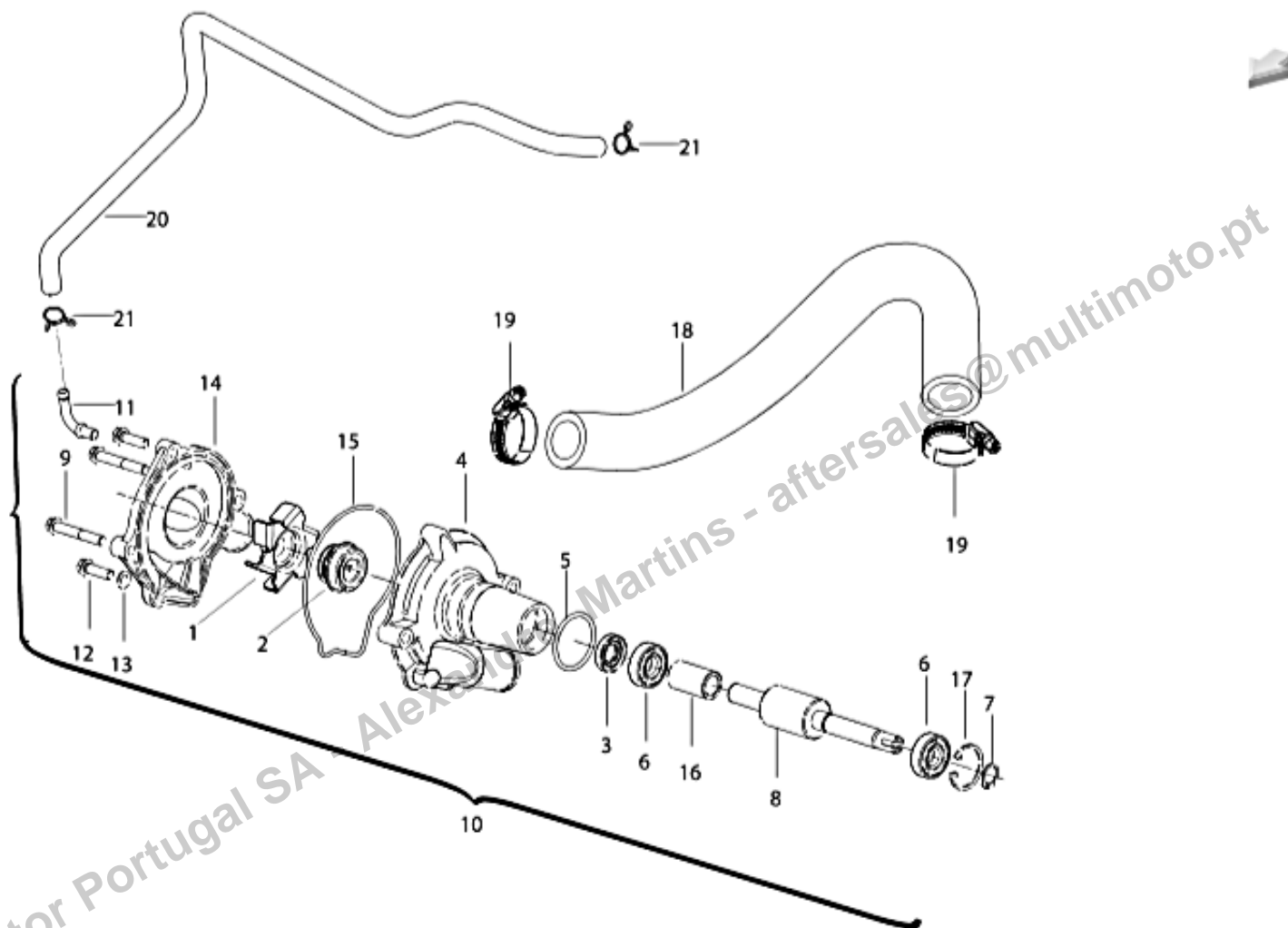
COPY - Multimoto Motor Portugal SA - Alexandre Martins - aftersales@multimoto.pt

T007 - COPERCHI MOTORE DESTRO / Engine



POSIZIONE	CODICE ARTICOLO	CODICE SOSTITUTIVO	DESCRIZIONE ITA	DESCRIZIONE	NOTE VARIANTE	NOTE
1	160106030050		VITE M6X25	SCREW M6X25		
2	160083090000		OBLÒ ISPEZIONE LIVELLO OLIO	OIL LEVEL SIGHT GLASS		
3	160016280010		PASSACAVO	FAIRLEAD		
4	169106280030		COPERCHIO FRIZIONE NERO	CLUTCH COVER BLACK		
5	R050315033000	160073070000	BOCCOLA KIT 5	BUSH		
6	200001050000		PARAOLIO	OIL SEAL		
7	B1212K121002		CUSCINETTO A RULLI	BEARING NEEDLE		
8	R320479066000		GUARNIZIONE	GASKET		
9	200066280000		BOCCOLA DI GUIDA	BUSH OF GUIDE		
10	200056030000	200056030010	RONDELLA	WASHER		
11	200096280010		ALBERO COMANDO FRIZIONE	CLUTCH CONTROL SHAFT		
12	R320052216000	200046030000	MOLLA	SPRING		
13	R050307054000	160063070000	ANELLO O-RING 18X3,5	O-RING 18X3,5		
14	160063090050		TAPPO CARICO OLIO	OIL LOAD PLUG		
15	R320452043000		VITE ESAGONALE M6X28	SCREW M6X28		
16	R180270005000	260346030010	TAPPO MAGNETICO COMPLETO	COMPLETE MAGNETIC CAP		
17	260016220020		COPPA OLIO NERO	OIL SUMP BLACK		
18	160106030040		VITE M6X30	SCREW M6X30		
19	R320479069000	260036220000	GUARNIZIONE COPPA OLIO	OIL SUMP GASKET		
20	58393P180000		BIADESIVO	DOUBLE-SIDED ADHESIVE STRIP		
21	58391P180000		SUPPORTO ADESIVO	ADHESIVE SUPPORT		
22	05597P180000		ADESIVO	STICKER		
23	05598P180000		ADESIVO	STICKER		
24	58392P180000		SUPPORTO ADESIVO	ADHESIVE SUPPORT		
25	58392P180000		SUPPORTO ADESIVO	ADHESIVE SUPPORT		
26	R180270007000		GUARNIZIONE IN RAME	GASKET COPPER		
27	R180270006000		TAPPO MAGNETICO M14X1	MAGNETIC CAP M14X1		

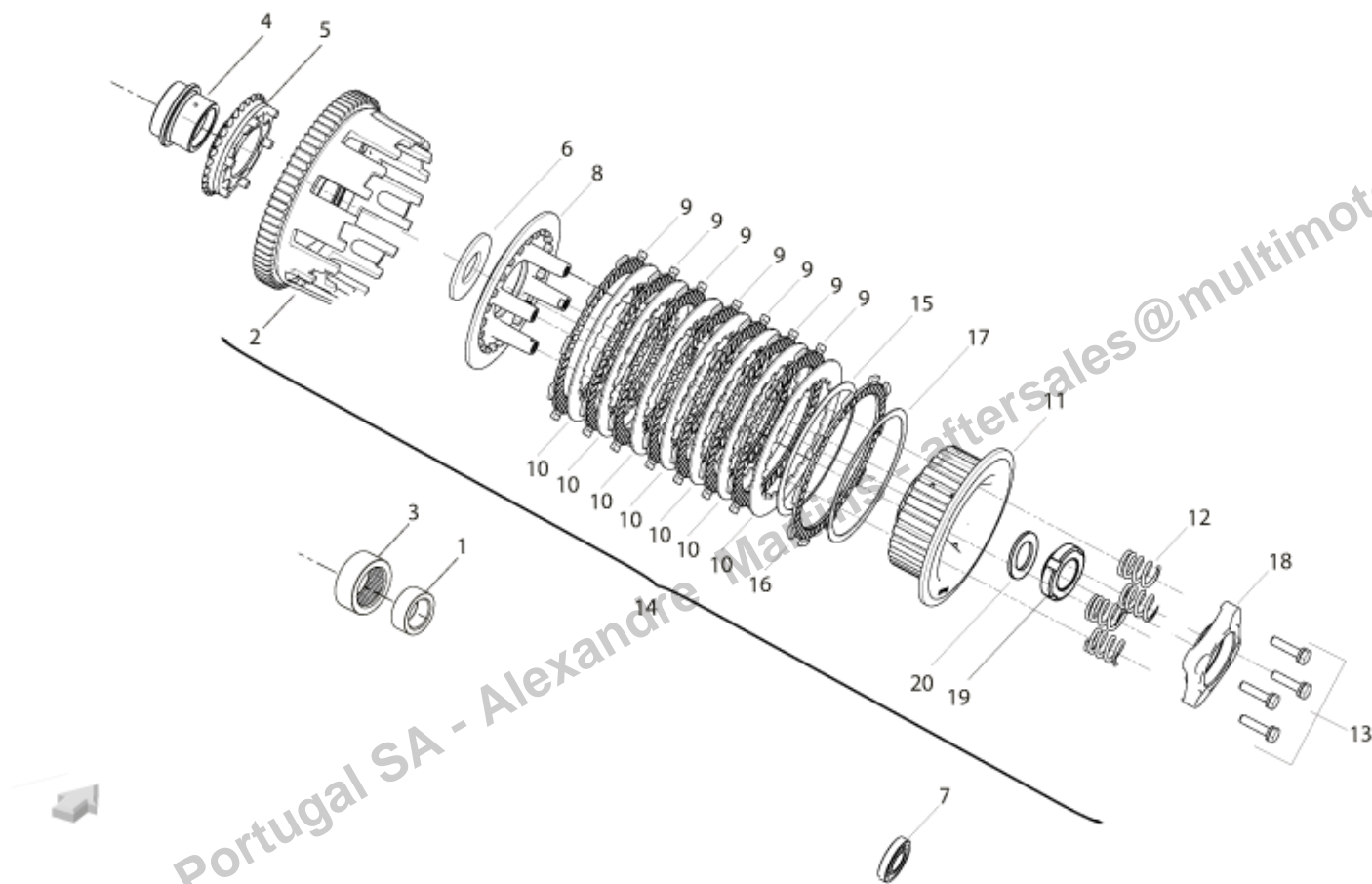
T008 - POMPA ACQUA / Engine



COPY - Multimoto Motor Portugal SA - Alex Martins - aftersales@multimoto.pt

POSIZIONE	CODICE ARTICOLO	CODICE SOSTITUTIVO	DESCRIZIONE ITA	DESCRIZIONE	NOTE VARIANTE	NOTE
1	R320028025000	279216030000	GIRANTE POMPA ACQUA	WATER PUMP FAN		
2	270216030000		TENUTA MECCANICA	MECHANICAL SEAL		
3	270153160000		PARAOLIO	OIL SEAL		
4	279316030020		COPERCHIO POMPA ACQUA NERO	WATER PUMP COVER BLACK		
5	B190100335B0		GUARNIZIONE O-RING	O-RING		
6	B12016000100		CUSCINETTO	BEARING		
7	R700052060000		ANELLO ELASTICO	SNAP RING		
8	27922603001X		ALBERO POMPA ACQUA	WATER PUMP SHAFT		
9	R320052182000	150316030150	VITE M6X40	SCREW M6X40		
10	279206030030	279206030040	POMPA ACQUA COMPLETA (NERO)	COMPLETE WATER PUMP BLACK		
11	R320036126000		RACCORDO L	UNION L		
12	R320052177000	270156030000	VITE M6X20	SCREW M6X20		
13	270345050000		RONDELLA	WASHER		
14	279336030020		CORPO POMPA ACQUA NERO	WATER PUMP BODY BLACK		
15	270066030000		ANELLO DI TENUTA	SEAL RING		
16	R320052300000	270166030000	BOCCOLA	BUSH		
17	R320052301000	B080100028A1	ANELLO SEEGER	CIRCLIP		
18	279106280000		MANICOTTO	HOSE		
19	06103P160000	06103P160100	FASCETTA	CLAMP		
20	279116280000		TUBO	TUBE		
21	R030652288000	B17010100003	MOLLETTA D. 10,5	CLAMP D. 10,5		

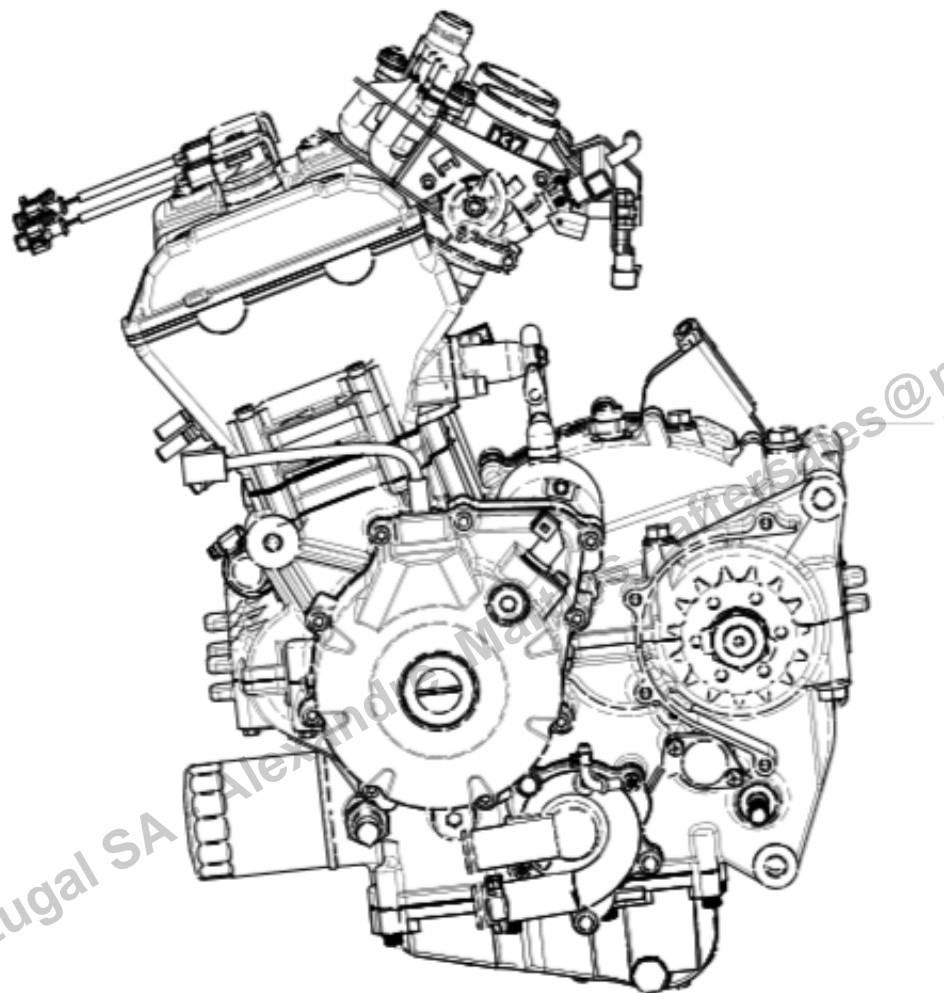
T009 - FRIZIONE / Engine



COPY - Multimoto Motor Portugal SA - Alexandre Marques - AfterSales@multimoto.pt

POSIZIONE	CODICE ARTICOLO	CODICE SOSTITUTIVO	DESCRIZIONE ITA	DESCRIZIONE	NOTE VARIANTE	NOTE
1	R320052229000	200176030001	BOCCOLA DI GUIDA	BUSH OF GUIDE		
2	209016280020		CAMPANA FRIZIONE	CLUTCH HOUSING		
3	200476030000		CUSCINETTO A RULLI	BEARING NEEDLE		
4	210146280000		DISTANZIALE	SPACER		
5	269116030000		INGRANAGGIO POMPA OLIO	OIL PUMP GEAR		
6	200446030000		RONDELLA	WASHER		
7	R320052212000	B12016600401	CUSCINETTO	BEARING		
8	R320025051000	200206030001	TAMBURO FRIZIONE	CLUTCH DRUM		
9	R320024126000	200376030000	DISCO FRIZIONE GUARNITO	DRIVE CLUTCH DISK		
10	R320024100000	200216030000	DISCO FRIZIONE ACCIAIO	STEEL CLUTCH PLATE		
11	200306030001		PIATTO SPINGIDISCO	DISK PRESSURE PLATE		
12	R320052221000	200246030001	MOLLA PIATTO SPINGIDIS. FRIZI.	DISC PRES. PLATE CLUTCH SPRING		
13	R320052180000	B1331060250N	VITE M6X25	SCREW M6X25		
14	209106280010		FRIZIONE COMPLETA	COMPLETE CLUTCH		
15	200226030001		DISCO FRIZIONE A TAZZA	CLUTCH PLATE, SPRING		
16	R320424127000	200366030000	DISCO FRIZIONE GUARNITO	DRIVE CLUTCH DISK		
17	R320079079000	200236030001	DISCO ACCIAIO	STEEL DISK		
18	R320001007000		FLANGIA	FLANGE		
19	210166030101	210166030001	DADO AD INTAGLI M20	NUT CROWN M20		
20	R320052259000	210156030001	RONDELLA	WASHER		

COPY - Multimoto Motor Portugal SA - Alexandre Martins - aftersales@multimoto.pt

T00B - MOTORE COMPLETO / Engine

POSIZIONE	CODICE ARTICOLO	CODICE SOSTITUTIVO	DESCRIZIONE ITA	DESCRIZIONE	NOTE VARIANTE	NOTE
-----------	-----------------	--------------------	-----------------	-------------	---------------	------

1

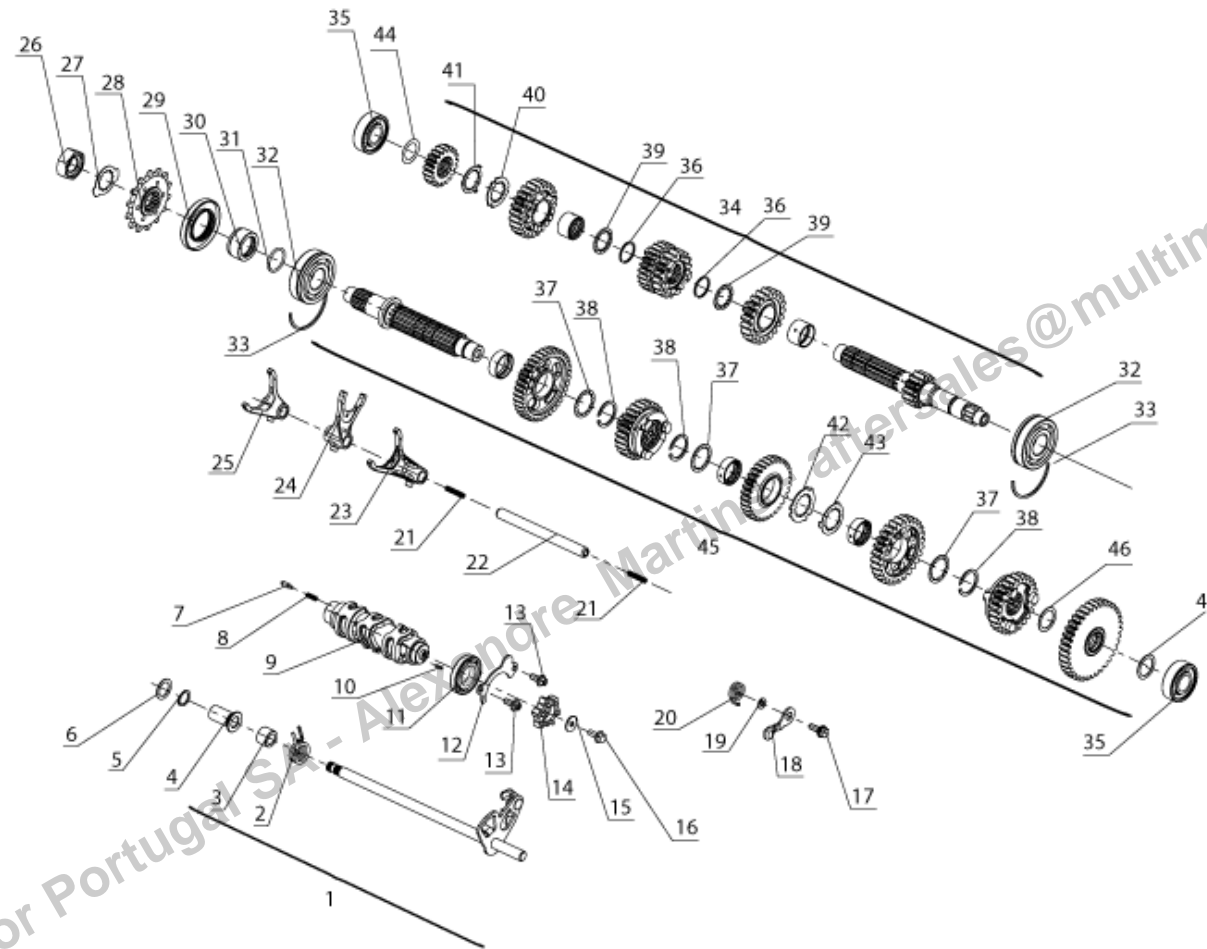
C26280040000

MOTORE COMPL. LEONCINOABSMY17

ENGINE COMPL. LEONCINOABSMY17

COPY - Multimoto Motor Portugal SA - Alexandre Martins - aftersales@multimoto.pt

T010 - CAMBIO / Engine

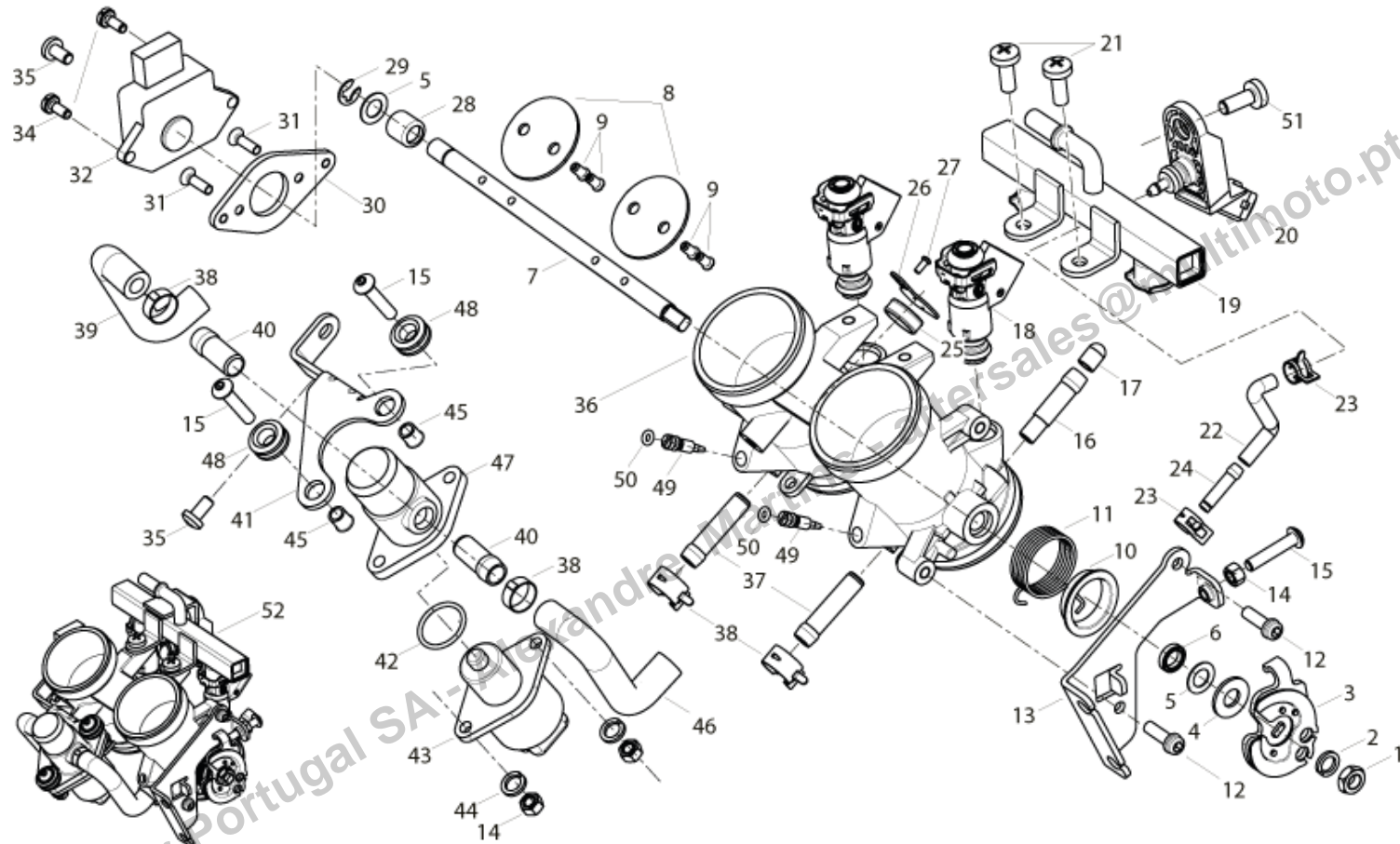


POSIZIONE	CODICE ARTICOLO	CODICE SOSTITUTIVO	DESCRIZIONE ITA	DESCRIZIONE	NOTE VARIANTE	NOTE
1	219066280000	219066280020	ALBERO SELETTORE	SELECTOR SHAFT		
2	210056030000		MOLLA ARRESTO MARCE	GEAR STOP SPRING		
3	210046030000		DISTANZIALE	SPACER		
4	R320052226000	210396030000	BOCCOLA	BUSH		
5	B08010001701		ANELLO SEEGER	CIRCLIP		
6	210406030000		RASAMENTO	SHIM		
7	210323090000		SPINA	PIN		
8	R320052218000		MOLLA	SPRING		
9	R320025062000		DESMODROMICO	DESMODROMIC		
10	R320052251000		PIOLO	PIN		
11	R320052210000		CUSCINETTO	BEARING		
12	R320057078000		PIASTRINO	PLATE		
13	R320452172000		VITE M6X14	SCREW M6X14		
14	R320025050000	210366030000	TAMBURO CAMBIO	GEARBOX DRUM		
15	R320052261000		RONDELLA	WASHER		
16	R320052173000		VITE M6X15	SCREW M6X15		
17	R320452162000	210303420000	VITE	SCREW		
18	R320425047000	219046220000	SALTARELLO FISSA MARCE	GEAR STOPPER		
19	210343090000		RONDELLA	WASHER		
20	R320452047000	219016220000	MOLLA BILANCIERE	SPRING ROCKER		
21	R320052220000		MOLLA	SPRING		
22	R320052249000		PERNO	PIN		
23	R320025031000		FORCELLA INNESTO MARCE 5ª-6ª	GEAR SHIFT FORK 5TH 6TH.		
24	R320025030000		FORCE. INNES.MARCE	1ST 4TH-2ND 3RD GEARSEL.FORK		
25	R320025032000		FORCELLA INNESTO MARCE 5ª-6ª	GEAR SHIFT FORK 5TH 6TH.		
26	210196030000		DADO M18	NUT M18		
27	210306030000		RONDELLA DI SICUREZZA	WASHER OF SECURITY		
28	219296030000		PIGNONE Z14	SPROCKET Z14		

POSIZIONE	CODICE ARTICOLO	CODICE SOSTITUTIVO	DESCRIZIONE ITA	DESCRIZIONE	NOTE VARIANTE	NOTE
29	210216030010		PARAOLIO	OIL SEAL		
30	210206030000		BUSSOLA BROCCIATA	BROACHED BUSH		
31	210316030000		GUARNIZIONE O-RING	O-RING		
32	210136030010	210136030020	CUSCINETTO	BEARING		
33	R320004086000		FERMO CUSCINETTO	BEARING LOCK		
34	219136280000		ALBERO PRIMARIO COMPLETO	MAIN SHAFT ASSEMBLY		
35	R320052211000		CUSCINETTO	BEARING		
36	R320052205000		ANELLO ELASTICO	SNAP RING		
37	R320052253000		RASAMENTO	SHIM		
38	R320052206000		ANELLO ELASTICO	SNAP RING		
39	R320052272000		RONDELLA AD INTAGLI	WASHER-CROWN		
40	R320052271000		RONDELLA AD INTAGLI	WASHER-CROWN		
41	R320052270000		RONDELLA AD INTAGLI	WASHER-CROWN		
42	R320052273000		RONDELLA AD INTAGLI	WASHER-CROWN		
43	R320052274000		RONDELLA AD INTAGLI	WASHER-CROWN		
44	210566030010		RONDELLA	WASHER		
45	R320025415000	219216030000	ALBERO SECONDARIO COMPLETO	DRIVEN SHAFT ASSEMBLY		
46	R320052255000		RASAMENTO	SHIM		
47	R320052269000		RONDELLA	WASHER		

COPY - Multimoto Motor Portugal SA - Alexandre Martins - aftersales@multimoto.pt

T011 - CORPO FARFALLATO / Engine

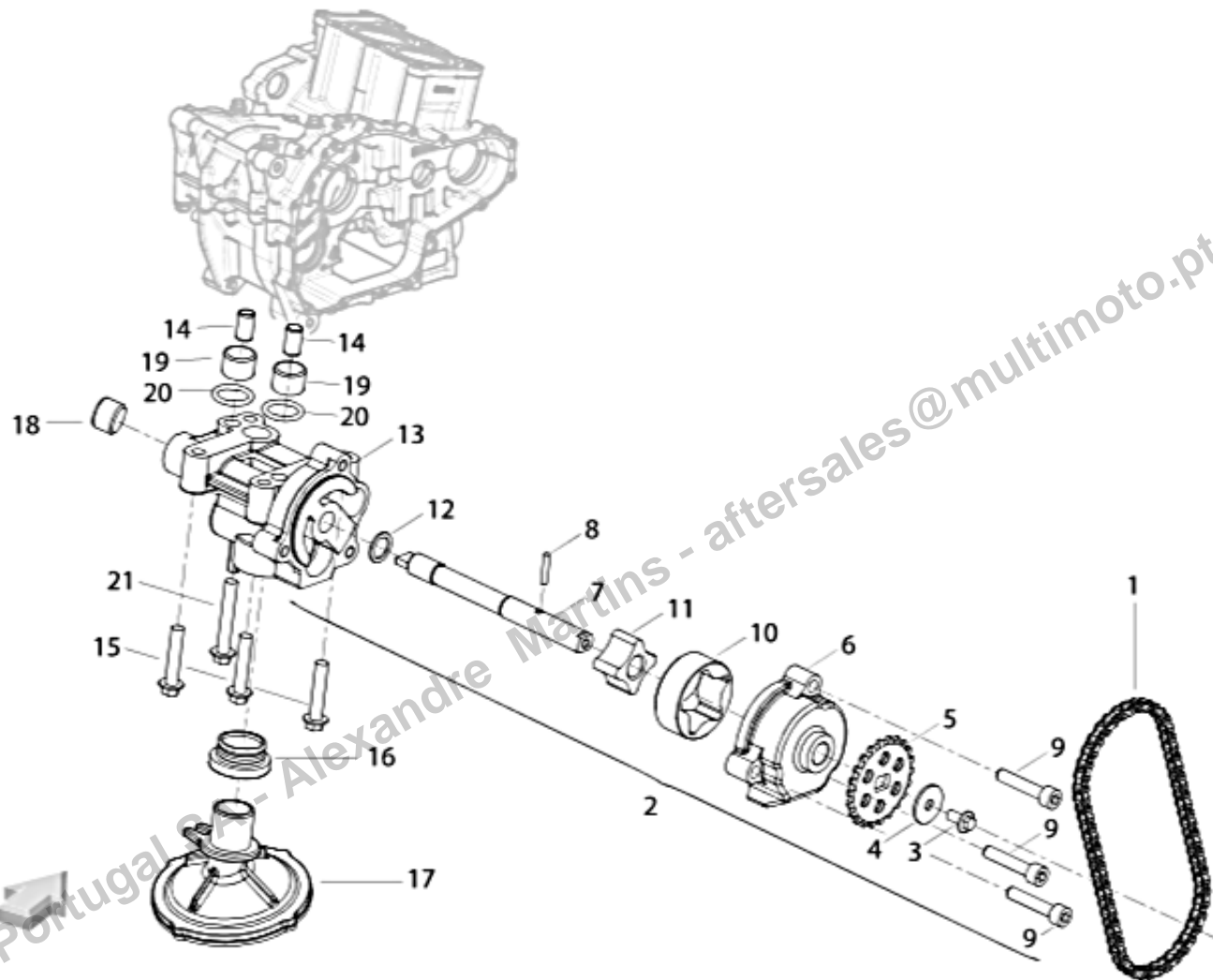


COPY - Multimoto Motor Portugal SA - Alexandre@multimoto.pt

POSIZIONE	CODICE ARTICOLO	CODICE SOSTITUTIVO	DESCRIZIONE ITA	DESCRIZIONE	NOTE VARIANTE	NOTE
1	280476090001		DADO M7	NUT M7		
2	B0700000080A	B07000000801	RONDELLA ELASTICA	ELASTIC WASHER		
3	280676030000		FLANGIA	FLANGE		
4	280346090000		RONDELLA	WASHER		
5	280336090000		RONDELLA	WASHER		
6	280386030000		PARAOILIO	OIL SEAL		
7	280016220020		ALBERINO	SHAFT		
8	280076030000		FLANGIA FARFALLA	FLANGE THROTTLE		
9	280116080000		VITE	SCREW		
10	280196030000		BOCCOLA	BUSH		
11	280306030000		MOLLA DI RICHIAMO	RETURN SPRING		
12	B02000501029		VITE M5X10	SCREW M5X10		
13	280066220000		STAFFA	BRACKET		
14	B04000500059		DADO M5	NUT M5		
15	B02000502529		VITE M5X25	SCREW M5X25		
16	280506030010		INSERTO	INSERT		
17	3314302E0000		TAPPO	PLUG		
18	289026280000		INIETTORE	INJECTOR		
19	289086280010		FLAUTO INIETTORI	FUEL RAIL		
20	289066280000		SENSORE MAP	MAP SENSOR		
21	B02040501629		VITE M5X16	SCREW M5X16		
22	289076280000	289076280010	TUBO	TUBE		
23	49016T030000		MOLLETTA PASSATUBO	HOSE GUIDE SPRING		
24	3313701K0000		INSERTO	INSERT		
25	280686030000		ANELLO DI TENUTA	SEAL RING		
26	280576030000		PIASTRINO	PLATE		
27	B02000300829		VITE M3X8	SCREW M3X8		
28	280116090000		CUSCINETTO A RULLI	BEARING NEEDLE		

POSIZIONE	CODICE ARTICOLO	CODICE SOSTITUTIVO	DESCRIZIONE ITA	DESCRIZIONE	NOTE VARIANTE	NOTE
29	280249010000		SEEGER	CIRCLIP		
30	R320057092000		PIASTRINO	PLATE		
31	R170052045000	B02010401225	VITE M4X12	SCREW M4 X12		
32	280756030010		POTENZIOMETRO	POTENTIOMETER		
34	B1308040102H		VITE M4X10	SCREW M4 X10		
35	B02040501429	B02000501429	VITE M5X14	SCREW M5X14		
36	289066220000		CORPO FARFALLATO	THROTTLE BODY		
37	280716030000		TUBO	TUBE		
38	R700052128000	06103N140000	FASCETTA	CLAMP		
39	280946030000		TUBO	TUBE		
40	280956030000		TUBO	TUBE		
41	R320057080000		PIASTRINO SPECIALE	SPECIAL PLATE		
42	R92850089M		OR 1,78X18,77 OR2075VITONKIT10	OR 1,78X18,77		
43	280476030020		MOTORINO PASSO PASSO	STEPPER MOTOR		
44	B07000000509		RONDELLA SPECIALE	SPECIAL WASHER		
45	280976030000		BOCCOLA	BUSH		
46	280936030000		TUBO	TUBE		
47	280966030000		DISTRIBUTORE	TIMING SYSTEM		
48	57039S010000		GOMMINO ANTIVIBRANTE	VIBRATION DAMPER PAD		
49	280406090000		VITE	SCREW		
50	280416090000		GUARNIZIONE O-RING	O-RING		
51	B02000601624		VITE M6X12	SCREW M6X12		
52	289006280010		CORPO FARFALLATO COMPLETO	THROTTLE BODY COMPLETE		

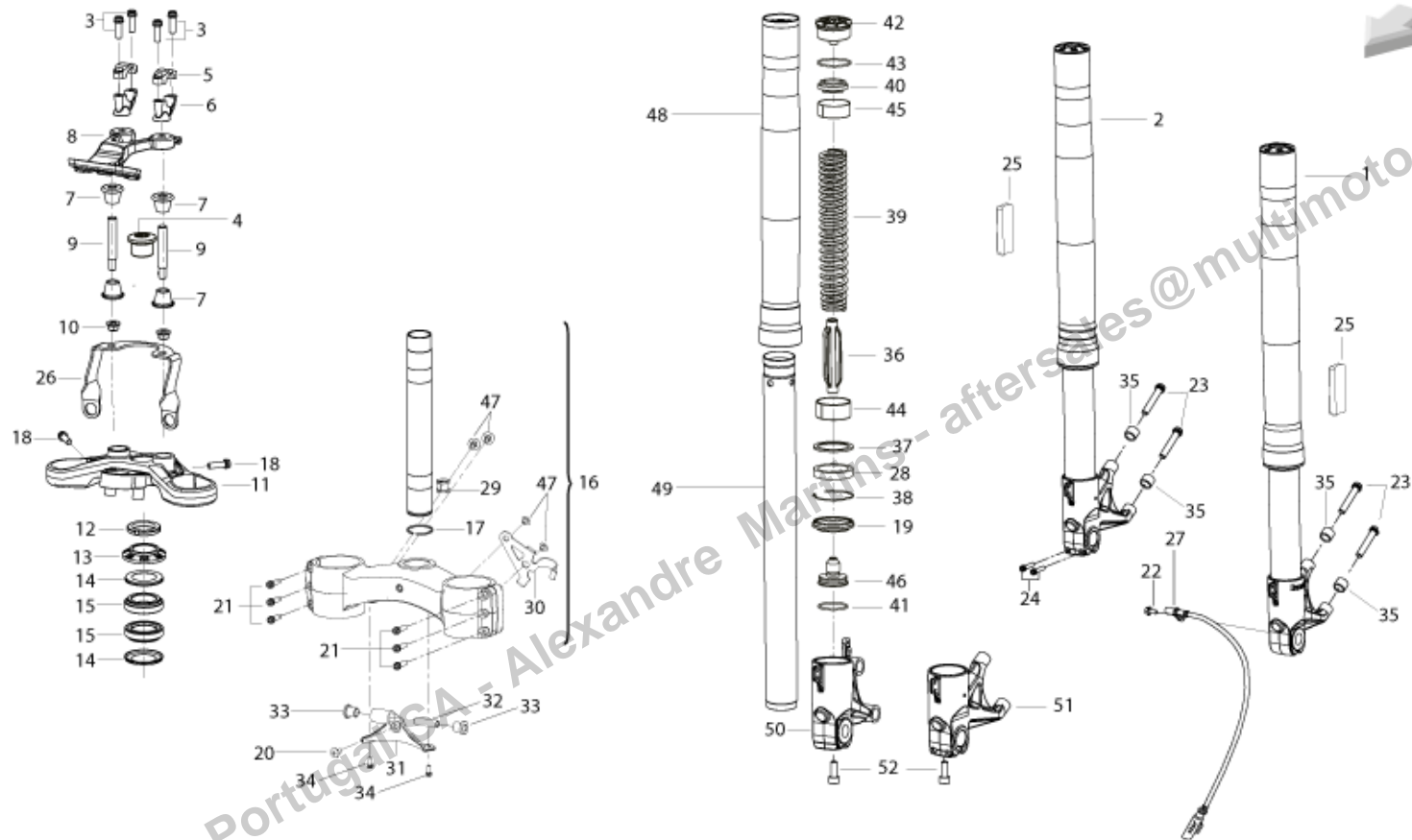
COPY - Multimoto Motor Portugal SA - Alexandre Martins - aftersales@multimoto.pt

T012 - LUBRIFICAZIONE / Engine

POSIZIONE	CODICE ARTICOLO	CODICE SOSTITUTIVO	DESCRIZIONE ITA	DESCRIZIONE	NOTE VARIANTE	NOTE
1	R320006044000	269056030000	CATENA POMPA OLIO	OIL PUMP CHAIN		
2	269016280000		POMPA OLIO COMPLETA	COMPLETE OIL PUMP		
3	R320452167000		VITE M5X10	SCREW M5X10		
4	R320052258000		RONDELLA	WASHER		
5	R320406026000		PIGNONE POMPA OLIO	OIL PUMP SPROCKET		
6	R320401117000		COPERCHIO POMPA OLIO	OIL PUMP COVER		
7	269036280000		ALBERO POMPA OLIO	OIL PUMP SHAFT		
8	R320052250000		SPINA	PIN		
9	R020051134000		VITE M6X30	SCREW M6X30		
10	R320407045000		ROTORE ESTERNO	OUTER ROTOR		
11	R320407046000		ROTORE INTERNO	INNER ROTOR		
12	R320052263000		RONDELLA	WASHER		
13	269026280000		CORPO POMPA OLIO	OIL PUMP BODY		
14	R050315033000	160073070000	BOCCOLA KIT 5	BUSH		
15	B01070603264		VITE M6X32	SCREW M6X32		
16	R320013277000		RACCORDO FILTRO ASPIRAZIONE	INTAKE FILTER UNION		
17	R320401033000		FILTRO ASPIRAZIONE	INTAKE FILTER		
18	100066090000		TAPPO FILETTATO	THREADED CAP		
19	269136280000		SPINA	PIN		
20	160085040000		GUARNIZIONE O-RING	O-RING		
21	R030652064000		VITE M6X40	SCREW M6X40		

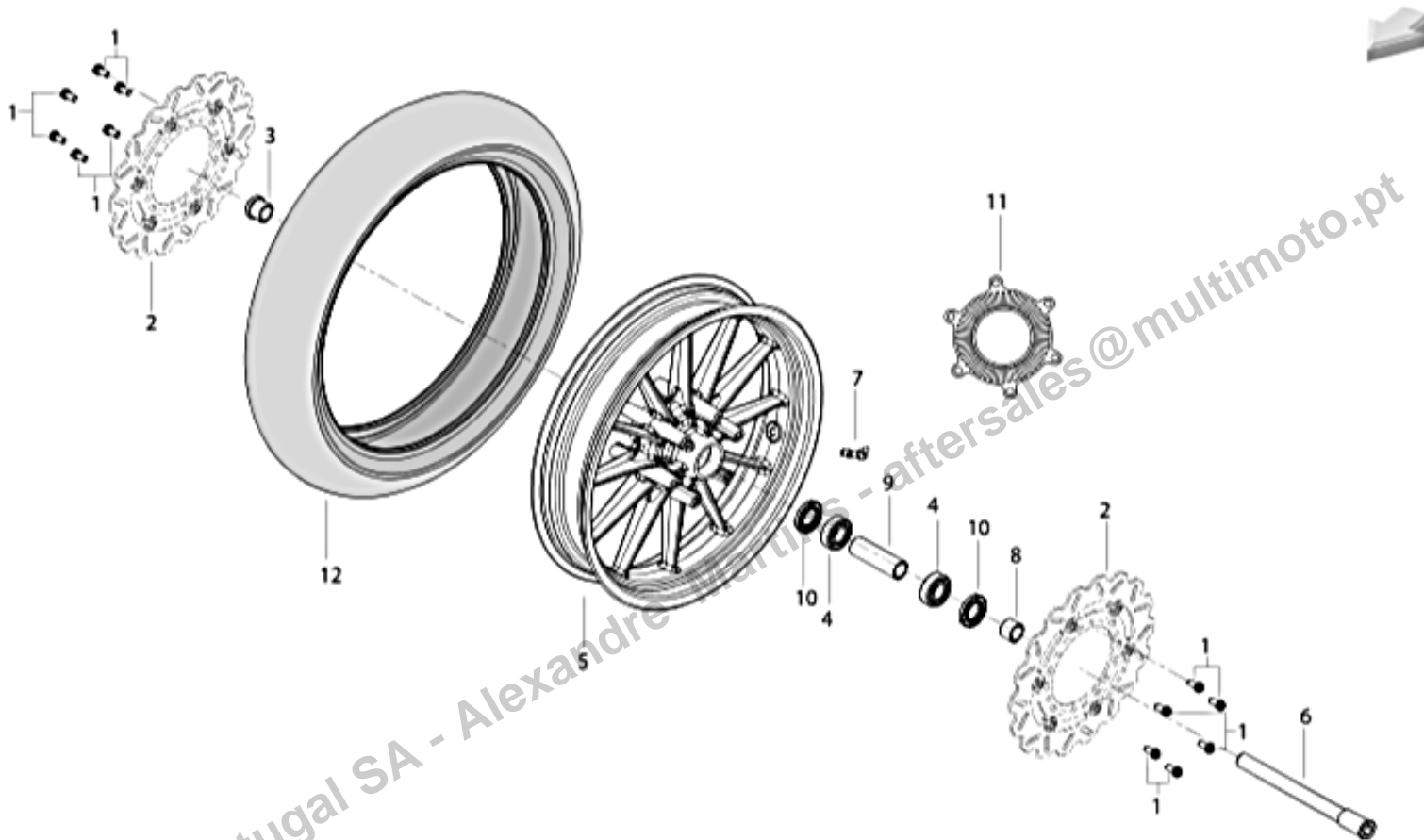
COPY - Multimoto Motor Portugal SA - Alexandre Martins - aftersales@multimoto.pt

T013 - FORCELLA ANTERIORE / FRAME



POSIZIONE	CODICE ARTICOLO	CODICE SOSTITUTIVO	DESCRIZIONE ITA	DESCRIZIONE	NOTE VARIANTE	NOTE
1	43200P180000	43200P180004	ASSIEME GAMBA SINISTRA RADIALE	LH FORK LEG ASSEMBLY RADIAL		
2	43300P180000		ASSIEME GAMBA DESTRA RADIALE	RH FORK LEG ASSEMBLY RADIAL		
3	B0205080206A		VITE M8X20	SCREW M8X20		
4	43049P250000		VITE SPECIALE	SPECIAL SCREW		
5	43014P180001		CAVALLOTTO SUPERIORE	UPPER BRACKET		
6	43013P180001		CAVALLOTTO INFERIORE	LOWER BRACKET		
7	47015P010000	47015P010010	SILENT-BLOCK MANUBRIO	SILENT-BLOCK HANDLEBAR		
8	70078P180000		SUPPORTO STRUMENTO	INSTRUMENT SUPPORT		
9	40086P180000		PERNO FISSAGGIO MANUBRIO	HANDLEBAR FIXING PIN		
10	B0417101254H		DADO M10	NUT M10		
11	43012P260000		TESTA DI STERZO	STEEARING PLATE		
12	R90752321A		GHIERA PERNO DI STERZO ZB	STEERING RING NUT PIN ZB		
13	43009P260000		GHIERA DI STERZO	STEERING RING NUT		
14	43005S010000		ANELLO PARAPOLVERE	RING DUST COVER		
15	R21413021A	43130S010000	CUSCINETTO DI STERZO	BEARING		
16	43100P160001		BASE DI STERZO INFERIORE	LOWER STEERING PLATE		
17	R320052045000		ANELLO	SEAL RING		
18	R90751451B		VITE TCEI M8X25 ZB	SCREW TCEI M8X25 ZB		
19	43290P250000		PARAPOLVERE	DUST COVER		
20	R90752031B	B0283060146H	VITE TBLEI M6X14 KIT 5	SCREW TBLEI M6X14		
21	B02810602062		VITE M6X20	SCREW M6X20		
22	R320052145000	B02810601262	VITE M6X12	SCREW M6X12		
23	R90750111B		VITE TCEIF M10X1,25X55 10.9 ZB	SCREW TCEIF M10X1,25X5510.9 ZB		
24	R90750531B		VITE M6X30	SCREW M6X30		
25	86200P250000		CATADIOTTRO	REFLECTOR		
26	08511P180000		SUPPORTO FANALE ANTERIORE	FRONT HEAD-LIGHT SUPPORT		
27	45710P250000		SENSORE DI VEL. ABS RUO. ANT.	FRONT WHEEL SPEED SENSOR ABS		
28	43260P250000		PARAOLIO	OIL SEAL		

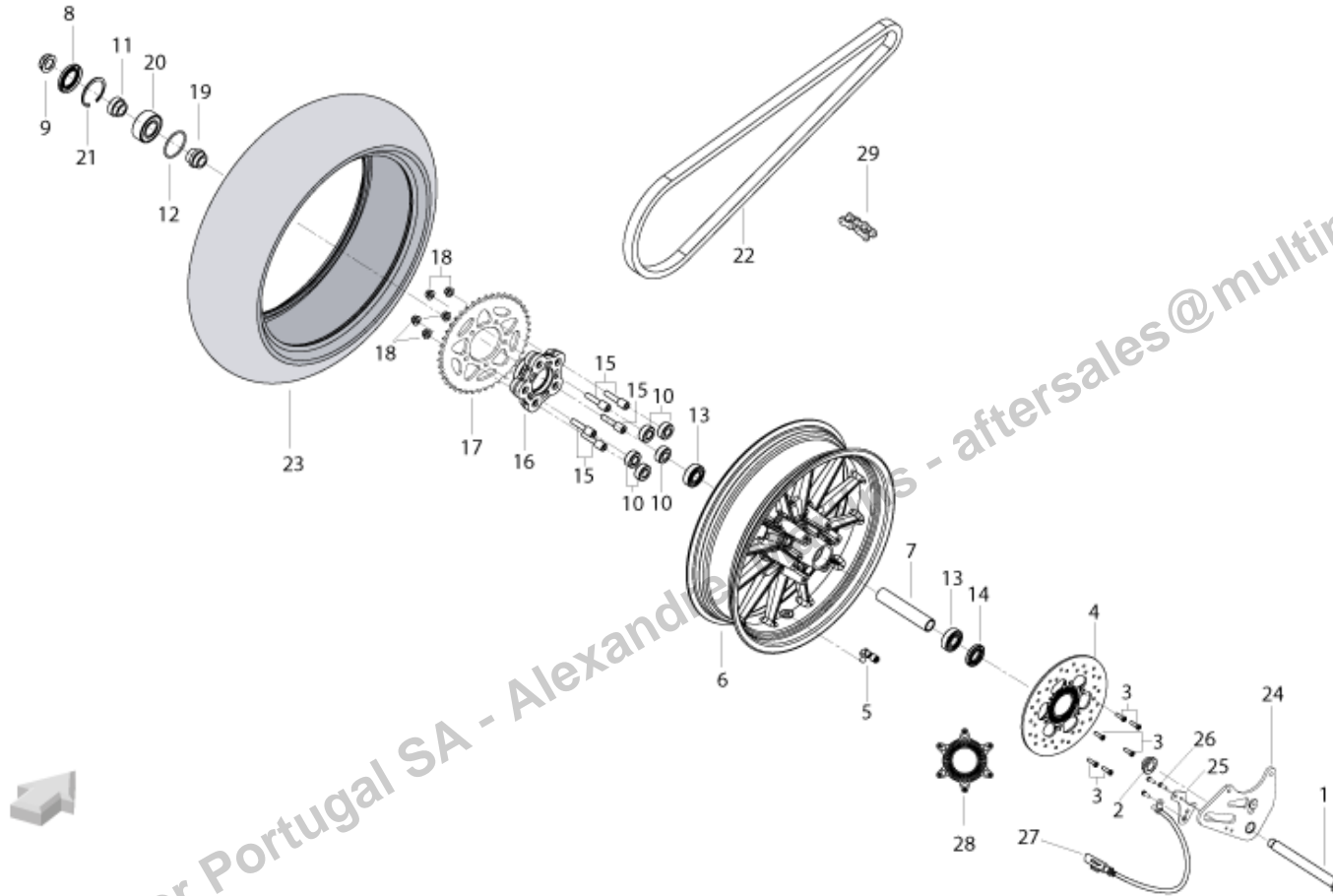
POSIZIONE	CODICE ARTICOLO	CODICE SOSTITUTIVO	DESCRIZIONE ITA	DESCRIZIONE	NOTE VARIANTE	NOTE
29	R310174080000		GUIDA TUBO FRENO ANTERIORE	FRONT BRAKE PIPE BUSH		
30	R320652048000		PASSACAPO	PASSACAPO		FINO AL N. TELAIO ZBNP1800XJB841722 (ONLY FOR LEONCINO)
30	R320652083000		PASSACAPO	PASSACAPO		INIZIO N. TELAIO ZBNP1800XJB841723 (ONLY FOR LEONCINO)
31	R320074082000	08521P250000	SUPPORTO FANALE ANTERIORE	FRONT HEAD-LIGHT SUPPORT		
32	08523P250020		DISTANZIALE	SPACER		
33	R320052142000		BOCCOLA	BUSH		
34	08012P160000		VITE M5X16	SCREW M5X16		
35	130015090000		BOCCOLA	BUSH		
36	43609P180000		GUIDA MOLLA	SPRING GUIDE		
37	43521P010000		RONDELLA	WASHER		
38	43523P010000		CLIP	CLIP		
39	43202P250000		MOLLA	SPRING		
40	43503P300001		BOCCOLA	BUSH		
41	B190104100B0		O-RING	O-RING		
42	43204P180000		TAPPO FORCELLA	FRONT FORK CAP		
43	B190104870B0		O-RING	O-RING		
44	43212P300000		BOCCOLA SUPERIORE	UPPER BUSH		
45	43239P010000		BOCCOLA INFERIORE	LOWER BUSH		
46	43681P160000		VALVOLA INFERIORE	LOWER VALVE		
47	R320052046000		VITE M6X8	SCREW M6X8		
48	43201P160100		FODERO FORCELLA ESTERNO	FRONT FORK OUTER TUBE		
49	43231P180000		STELO FORCELLA	FORK LEG ASSY		
50	43221P180000		PIEDINO FORCELLA DESTRO	LEFT FOOT FORK		
51	43321P180000		PIEDINO FORCELLA SINISTRO	RIGHT FOOT FORK		
52	B02051002553		VITE M10X25	SCREW M10X25		

T014 - RUOTA ANTERIORE / FRAME

POSIZIONE	CODICE ARTICOLO	CODICE SOSTITUTIVO	DESCRIZIONE ITA	DESCRIZIONE	NOTE VARIANTE	NOTE
1	R90751431B	B02810802062	VITE	SCREW		
2	45030P160000		DISCO FRENO ANTERIORE	FRONT BRAKE DISK		
3	44005P160000	44005P160100	DISTANZIALE SINISTRO	LEFT SPACER		
4	B12016020400		CUSCINETTO	BEARING		
5	44101P100000	44100P10100Z	CERCHIO RUOTA ANTERIORE (GRIGI	FRONT WHEEL RIM BLACK		
6	44004P160100		PERNO RUOTA ANTERIORE	FRONT WHEEL AXLE		
7	R020072108000	B1403Z201100	VALVOLA PNEUMATICO	TYRE VALVE		
8	R320452246000	44016P100100	DISTANZIALE	SPACER		
9	44006P100000		DISTANZIALE INTERNO	INNER SPACER		
10	60200J000001		PARAOILIO	OIL SEAL		
11	45702P160000		RUOTA FONICA ABS	WHEEL SPEED FASTENING ABS		
12	B140507D1700		PNEUMATICO ANTER. 120-70-R17	FRONT TYRE 120-70-R17		

COPY - Multimoto Motor Portugal SA - Alexandre Martins - aftersales@multimoto.pt

T015 - RUOTA POSTERIORE / FRAME

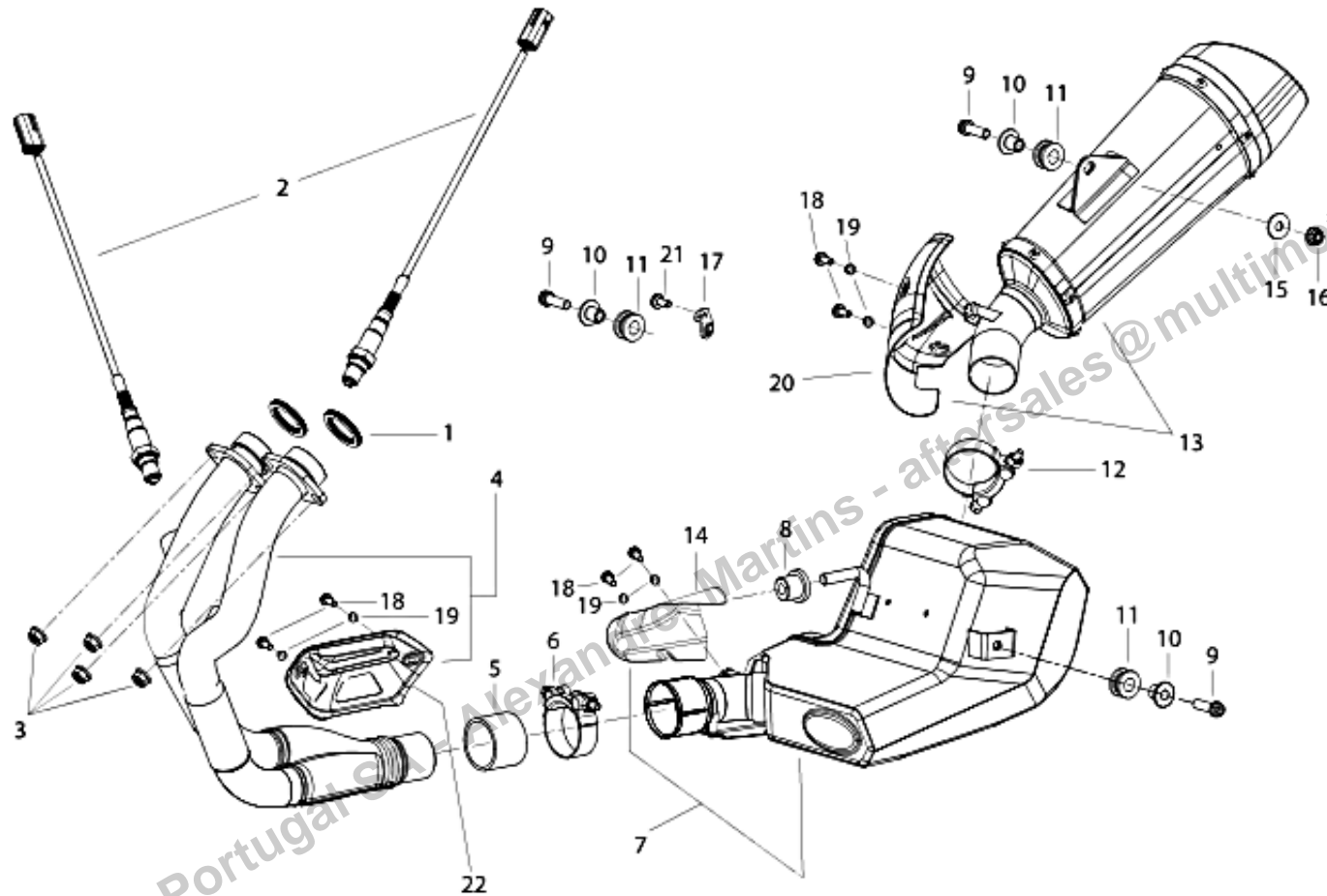


COPY - Multimoto Motor Portugal SA - Alexandre - s - aftersales@multimoto.pt

POSIZIONE	CODICE ARTICOLO	CODICE SOSTITUTIVO	DESCRIZIONE ITA	DESCRIZIONE	NOTE VARIANTE	NOTE
1	54004P100100	54004P060001	PERNO RUOTA POSTERIORE	REAR WHEEL PIN		
2	54005P100000	54005P100100	BOCCOLA	BUSH		
3	R90350671C		VITE M6X20	SCREW M6X20		
4	55030P160000		DISCO FRENO POSTERIORE	REAR BRAKE DISK		
5	R020072108000	B1403Z201100	VALVOLA PNEUMATICO	TYRE VALVE		
6	54101P100000	54100P10010Z	CERCHIO RUOTA POSTERIORE (NERO	REAR WHEEL RIM BLACK		
7	R320452104000	54006P100100	DISTANZIALE INTERNO	INNER SPACER		
8	60200P100000		PARAPOLVERE	DUST COVER		
9	08051P100100		DADO M20X1,5	NUT M20X1,5		
10	54622S010000		GOMMA PARASTRAPPI 1 PZ.	SPRING DRIVE RUBBER 1 PC.		
11	R320452077000	60006P100000	DISTANZIALE INTERNO	INNER SPACER		
12	R320452052000	B190105300C0	ANELLO O-RING	O-RING		
13	B12016020400		CUSCINETTO	BEARING		
14	60200J000001		PARAOILIO	OIL SEAL		
15	60015P250010		VITE M10X41	SCREW M10X41		
16	60001P100000		FLANGIA PORTACORONA	REAR SPROCKET FLANGE		
17	60002P100000		CORONA Z42	REAR SPROCKET T42		
18	R91350091B		DADO M10X1,25	NUT M10X1,25		
19	54016P100100		BOCCOLA	BUSH		
20	R180172114000	54553S010000	CUSCINETTO 30X62X23,8	BEARING 30X62X23,8		
21	R92652620D		ANELLO UNI 7437-62 KIT 10	CIRCLIP UNI 7437-62		
22	60310P180001		CATENA TRASMISSIONE	CHAIN TRANSMISSION		
23	B140111C1780	B140111C1784	PNEUMATICO POSTER. 160-60-R17	REAR TYRE 160-60-R17		
24	55610P160000		PIASTRA PORTA PINZA	PIASTRA PORTA PINZA	PIASTRA PORTA PINZA	
24	55401P180000		PIASTRA PORTA PINZA	PIASTRA PORTA PINZA	PIASTRA PORTA PINZA	
25	55420P160000		PIASTRA	PLATE		
26	R320052145000	B02810601262	VITE M6X12	SCREW M6X12		
27	55710P250000		SENSORE RUOTA FONICA ABS R. P.	SENSOR ABS REAR WHEEL		

POSIZIONE	CODICE ARTICOLO	CODICE SOSTITUTIVO	DESCRIZIONE ITA	DESCRIZIONE	NOTE VARIANTE	NOTE
28	55702P250001		RUOTA FONICA ABS POSTERIORE	WHEEL SPEED FASTENING ABS REAR		
29	R180227030000		MAGLIA GIUNZ.CATE.REGINA ARG.	CHAIN LINK		

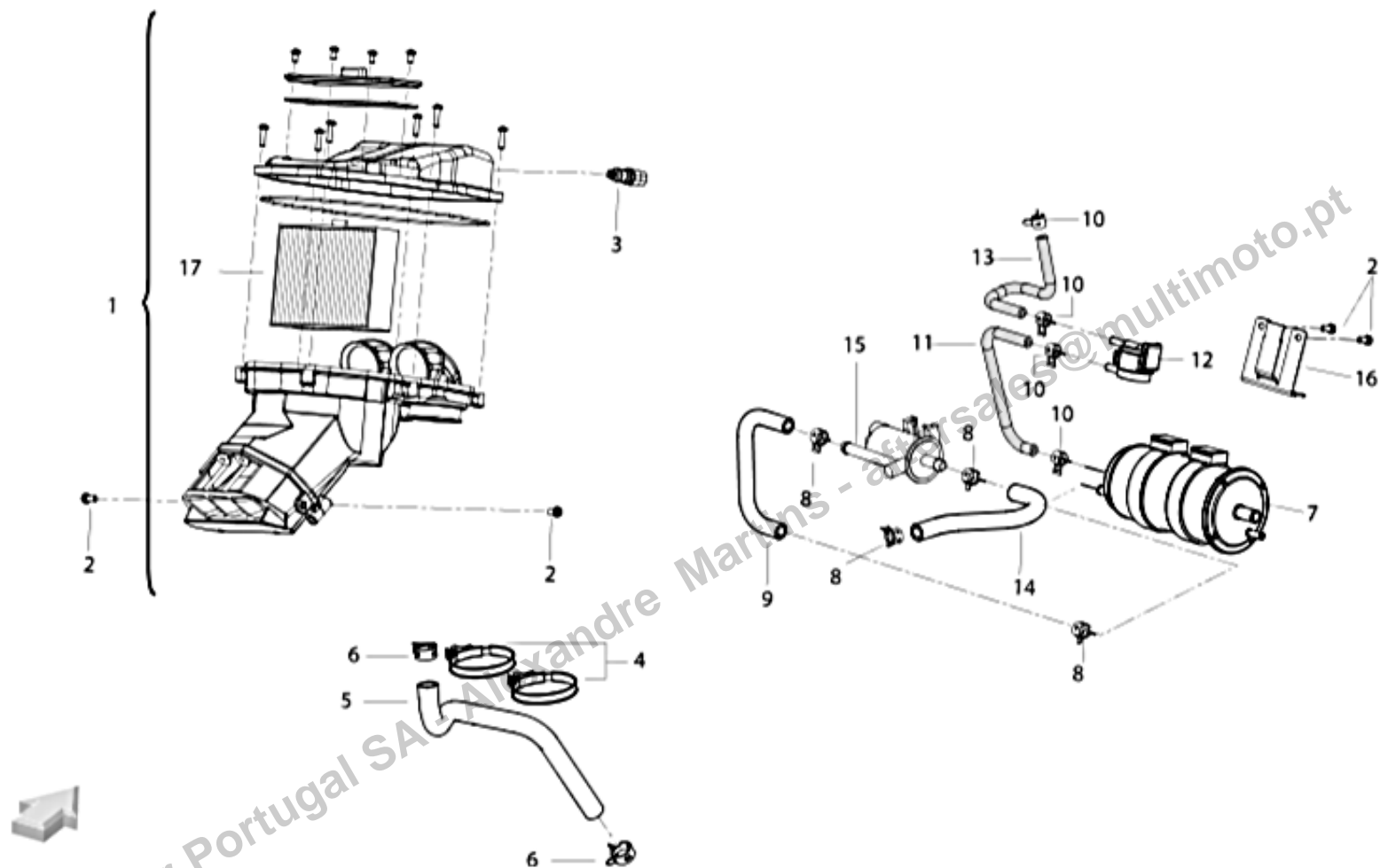
COPY - Multimoto Motor Portugal SA - Alexandre Martins - aftersales@multimoto.pt

T016 - GRUPPO SCARICO / FRAME

POSIZIONE	CODICE ARTICOLO	CODICE SOSTITUTIVO	DESCRIZIONE ITA	DESCRIZIONE	NOTE VARIANTE	NOTE
1	47800P250000		GUARNIZIONE SCARICO	EXHAUST GASKET		
2	319026280000		SONDA LAMBDA	LAMBDA SENSOR		
3	R320052054000		DADO M8	NUT M8		
4	47500P180010		COLLETTORE DI SCARICO	EXHAUST MANIFOLD		
5	47035P250000		GUARNIZIONE GRAFITE	GASKET GRAPHITE		
6	R320052063000	48830P290000	FASCETTA A VITE	SCREW HOSE CLAMP		
7	47300P180010	47300P180020	MARMITTA	MUFFLER		
8	47026P160000		GOMMINO	RUBBER PAD		
9	R320452049000	B02810803062	VITE M8X1,25X30	SCREW M8X1,25X30		
10	65613P260000		BOCCOLA	BUSH		
11	65617H010010		GOMMINO	RUBBER PAD		
12	48830P180000		FASCETTA A VITE	SCREW HOSE CLAMP		
13	47200P180010		SILENZIATORE	SILENCER		
14	47023P180100		PROTEZIONE MARMITTA	MUFFLER PROTECTION		
15	B07020000802		RONDELLA	WASHER		
16	B04820800062		DADO M8	NUT M8		
17	47620P180000		STAFFA SILENZIATORE	SILENCER BRACKET		
18	B0218060106A		VITE M6X10	SCREW M6X10		
19	B0700000060A		RONDELLA	WASHER		
20	47761P180100		PROTEZIONE MARMITTA	MUFFLER PROTECTION		
21	08003K110000		VITE M10X16	SCREW M10X16		
22	47761P160101		PROTEZIONE MARMITTA	MUFFLER PROTECTION		

COPY - Multimoto Motor Portugal SA - Alexandre Martins - afterSales@multimoto.pt

T017 - ASPIRAZIONE / FRAME

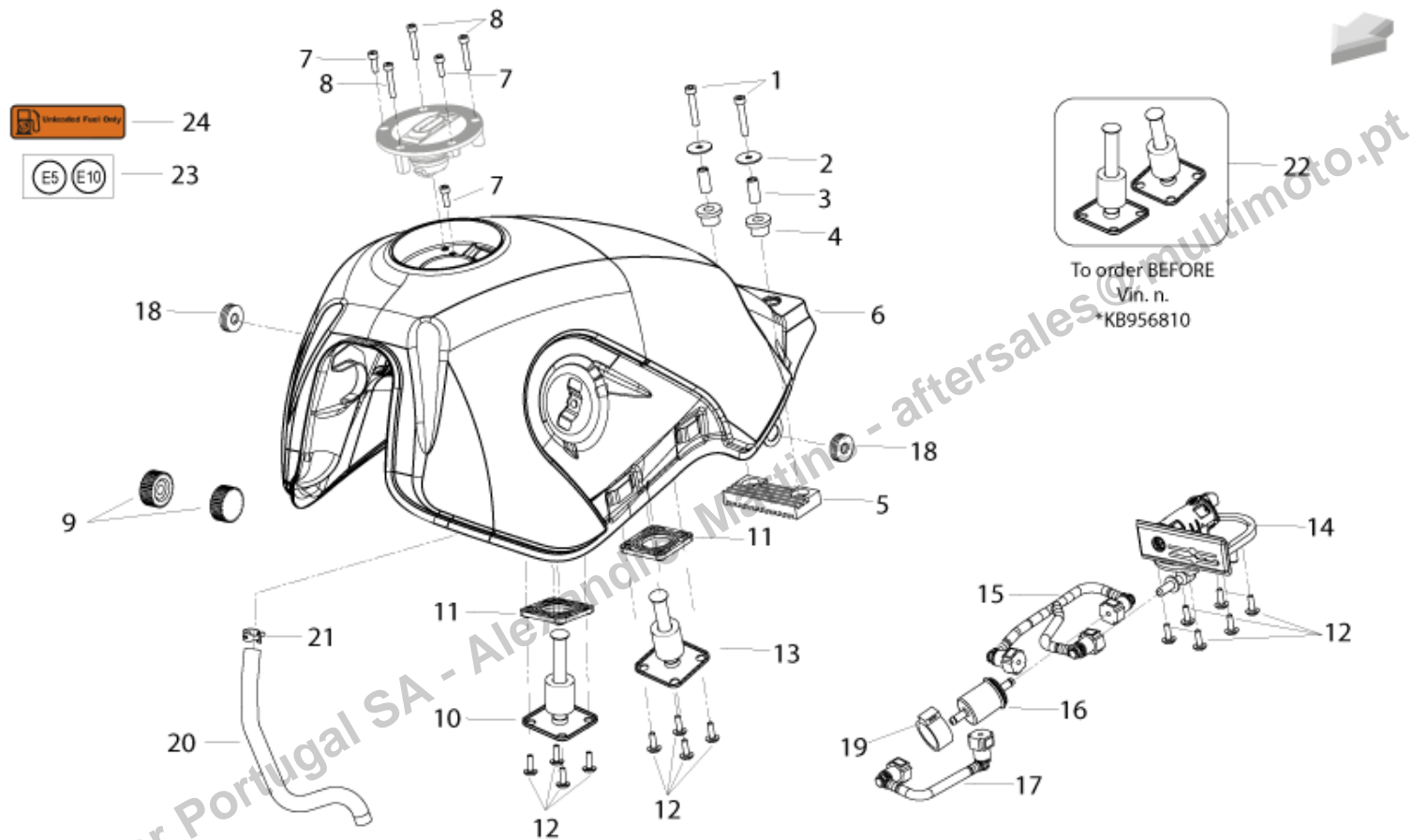


COPY - Multimoto Motor Portugal SA - Alexandre Martins - alexsa05@multimoto.pt

POSIZIONE	CODICE ARTICOLO	CODICE SOSTITUTIVO	DESCRIZIONE ITA	DESCRIZIONE	NOTE VARIANTE	NOTE
1	49100P180000		SCATOLA FILTRO ARIA COMPLETA	COMPLETE AIR FILTER BOX		
2	R320052145000	B02810601262	VITE M6X12	SCREW M6X12		
3	310015040000		SENSORE TEMPERATURA ARIA	AIR TEMPERATURE SENSOR		
4	R320452200000		FASCETTA A VITE	SCREW HOSE CLAMP		
5	49025P180000		MANICOTTO	HOSE		
6	R020086166000	49805J000000	MOLLETTA PASSATUBO 18,5X10X1	HOSE GUIDE SPRING 18,5X10X1		
7	R320490125000	49912K670000	FILTRO CANISTER	FILTER CANISTER		
8	R050351191000	50307J140002	FASCETTA A MOLLA D. 10,5 KIT10	SPRING D. 10,5		
9	B16010721701		TUBO 11X7X170	TUBE 11X7X170		
10	R320452109000	49016B350010	FASCETTA ELASTICA	SPRING CLAMP		
11	B16010521801		TUBO 5X9X180	TUBE 5X9X180		
12	50260T730000		VALVOLA DI NON RITORNO	ONE-WAY VALVE		
13	B16010521801		TUBO 5X9X180	TUBE 5X9X180		
14	49923P180000		TUBO	TUBE		
15	R320436044000	49710N070000	VALVOLA	VALVE		
16	57054P180000		PIASTRA	PLATE		
17	49200P180000		FILTRO ARIA	AIR FILTER		

COPY - Multimoto Motor Portugal SA - Alexandre Martins - aftersales@multimoto.pt

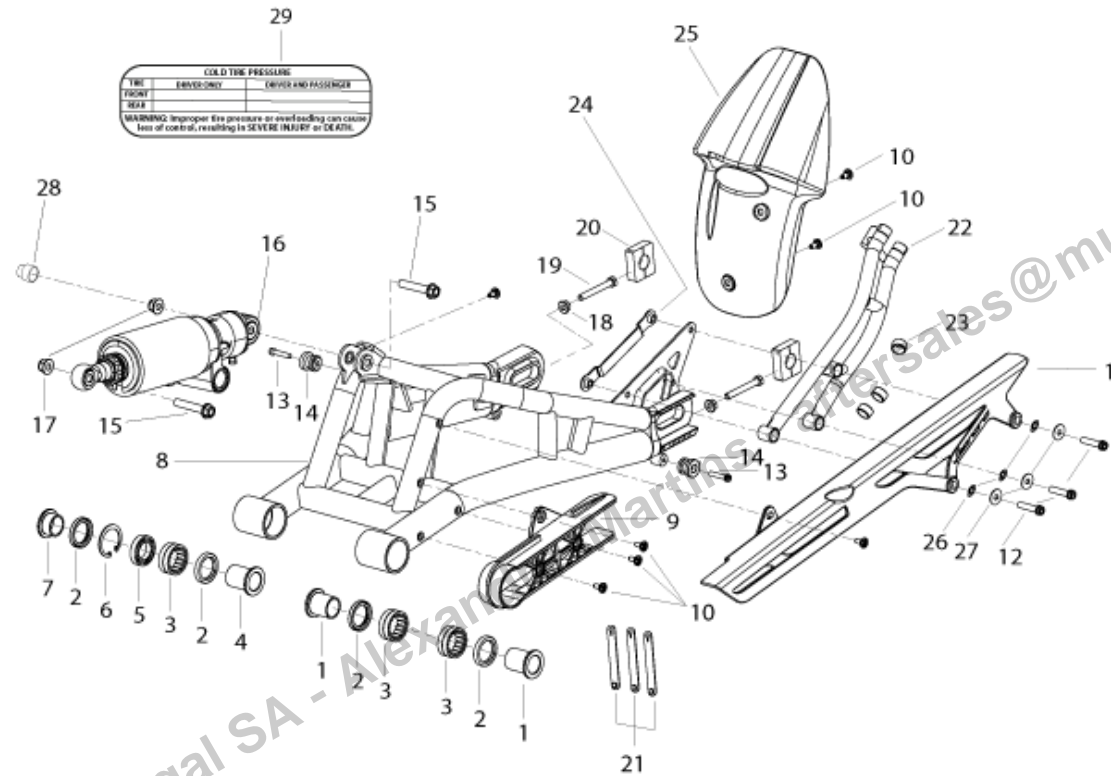
T018 - SERBATOIO / FRAME



COPY - Multimoto Motor Portugal SA - Alameda Martin - aftersales@multimoto.pt

POSIZIONE	CODICE ARTICOLO	CODICE SOSTITUTIVO	DESCRIZIONE ITA	DESCRIZIONE	NOTE VARIANTE	NOTE
1	R90750541B		VITE (M6X35)	SCREW M6X35		
2	08023J000020		RONDELLA	WASHER		
3	50221J000101		BOCCOLA	BUSH		
4	50222J000001		BUSSOLA	BUSH		
5	R320457047000		PIASTRINO ANTIVIBRANTE	PLATE VIBRATION DAMPER		
6	50100P18F200		SERBATOIO BENZINA ROSSO	SERBATOIO BENZINA ROSSO	ROSSO SENZA ADESIVO	
6	50100P18BW00		SERBATOIO BENZINA NERO	SERBATOIO BENZINA NERO	NERO SENZA ADESIVO	
6	50100P18CX00		SERBATOIO BENZINA GRIGIO	SERBATOIO BENZINA GRIGIO	GRIGIO SENZA ADESIVO	
6	50100P18Z700		SERB. BENZ. (MAR.OP.)	SERB. BENZ. (MAR.OP.)	MARRONE SENZA ADESIVO	
7	R90250408E		VITE M5X14 TCEI A INOX 5931	SCREW M5X14 TCEI A INOX 5931		
8	R90250478E		VITE M5X30 TCEI A INOX KIT 10	SCREW M5X30 TCEI A INOX 5931		
9	50005J000000		TAMPONE IN GOMMA	RUBBER PAD		
10	50800P180003		SONDA LIVELLO CARBURANTE	FUEL LEVEL SENSOR		
11	50808P250010		GUARN. SONDA LIVELLO CARBURAN.	GASKET FUEL LEVEL SENSOR		
12	B0109050166H		VITE M5X16	SCREW M5X16		
13	50800P180004		SONDA LIVELLO CARBURANTE	FUEL LEVEL SENSOR		
14	50400P180000		POMPA BENZINA	FUEL PUMP		
15	50380P180000	50380P180001	TUBO BENZINA	FUEL PIPE		
16	50340N070000		FILTRO BENZINA	FUEL FILTER		
17	50390P180000		TUBO BENZINA	FUEL PIPE		
18	65618J000000		GOMMINO	RUBBER PAD		
19	50391N070000	50391N070010	GOMMINO SUPP. FILTRO BENZINA	RUBBER SUPPORT FUEL FILTER		
20	B16010726201		TUBO	TUBE		
21	R050351191000	50307J140002	FASCETTA A MOLLA D. 10,5 KIT10	SPRING D. 10,5		
22	R000000009000		COPPIA SONDA LIVELLO CARBURA.	FUEL LEVEL SENSOR PAIR		
23	05532P260000		ADESIVO OMOLOGAZIONE E5-E10	STICKER HOMOLOGATION E5-E10		
24	05531P130005		ADESIVO BENZINA SENZA PIOMBO	STICKER UNLEADED FUEL		

T019 - FORCELLONE / FRAME



COLD TIRE PRESSURE		
TIRE	DRIVER ONLY	DRIVER AND PASSENGER
PSYCH		
SIZE		

WARNING: Improper tire pressure or overloading can cause loss of control, resulting in SEVERE INJURY or DEATH.

COPY - Multimoto Motor Portugal SA - Alex Martins - alex.martins@multimoto.pt

POSIZIONE	CODICE ARTICOLO	CODICE SOSTITUTIVO	DESCRIZIONE ITA	DESCRIZIONE	NOTE VARIANTE	NOTE
1	53006P180000		BOCCOLA	BUSH		
2	R300002034000		ANELLO DI TENUTA	SEAL RING		
3	53213P300000		CUSCINETTO	BEARING		
4	53007P180000		BOCCOLA	BUSH		
5	R320052078000		CUSCINETTO	BEARING		
6	R020252055000	B08000004201	ANELLO ELASTICO	SNAP RING		
7	53008P180000		BOCCOLA	BUSH		
8	53100P180000	53100P180001	FORCELLONE (GRIGIO)	SWINGARM BLACK		
9	53004P180000		PATTINO CATENA SUPERIORE	UPPER CHAIN SLIDING BLOCK		
10	R90752268E	B0284060150A	VITE M6X15,2	SCREW M6X15,2		
11	53053P180000		CARTER CATENA	CHAIN GUARD		
12	B02810804062		VITE M8X40	SCREW M8X40		
13	R90750531B		VITE M6X30	SCREW M6X30		
14	53021P250000		NOTTOLINO FORCELLONE	SWINGARM PAWLS		
15	R90750111B		VITE TCEIF M10X1,25X55 10.9 ZB	SCREW TCEIF M10X1,25X5510.9 ZB		
16	63800P180000	63800P180007	AMMORTIZZATORE POSTERIORE	REAR SHOCK ABSORBER		
17	B0417101254H		DADO M10	NUT M10		
18	R320052054000		DADO M8	NUT M8		
19	R320052081000		VITE M8	SCREW M8		
20	53231P100001		PATTINO REGISTRO CATENA	CHAIN ADJUSTER SLIDING		
21	49371T620000		GUIDA TUBO	TUBE GUIDE		
22	65770P180000		SUPPORTO PARAFANGO POSTERIORE	REAR FENDER SUPPORT		
23	96003P250000		FASCETTA IN GOMMA	RUBBER HOSE CLAMP		
24	53310P180000		STAFFA	BRACKET		
25	65731P180000		PARAFANGO POSTERIORE	REAR FENDER		
26	B0700000080H		RONDELLA ELASTICA	ELASTIC WASHER		
27	B07020000802		RONDELLA	WASHER		
28	58306P160000		TAPPO	PLUG		

POSIZIONE	CODICE ARTICOLO	CODICE SOSTITUTIVO	DESCRIZIONE ITA	DESCRIZIONE	NOTE VARIANTE	NOTE
-----------	-----------------	--------------------	-----------------	-------------	---------------	------

29

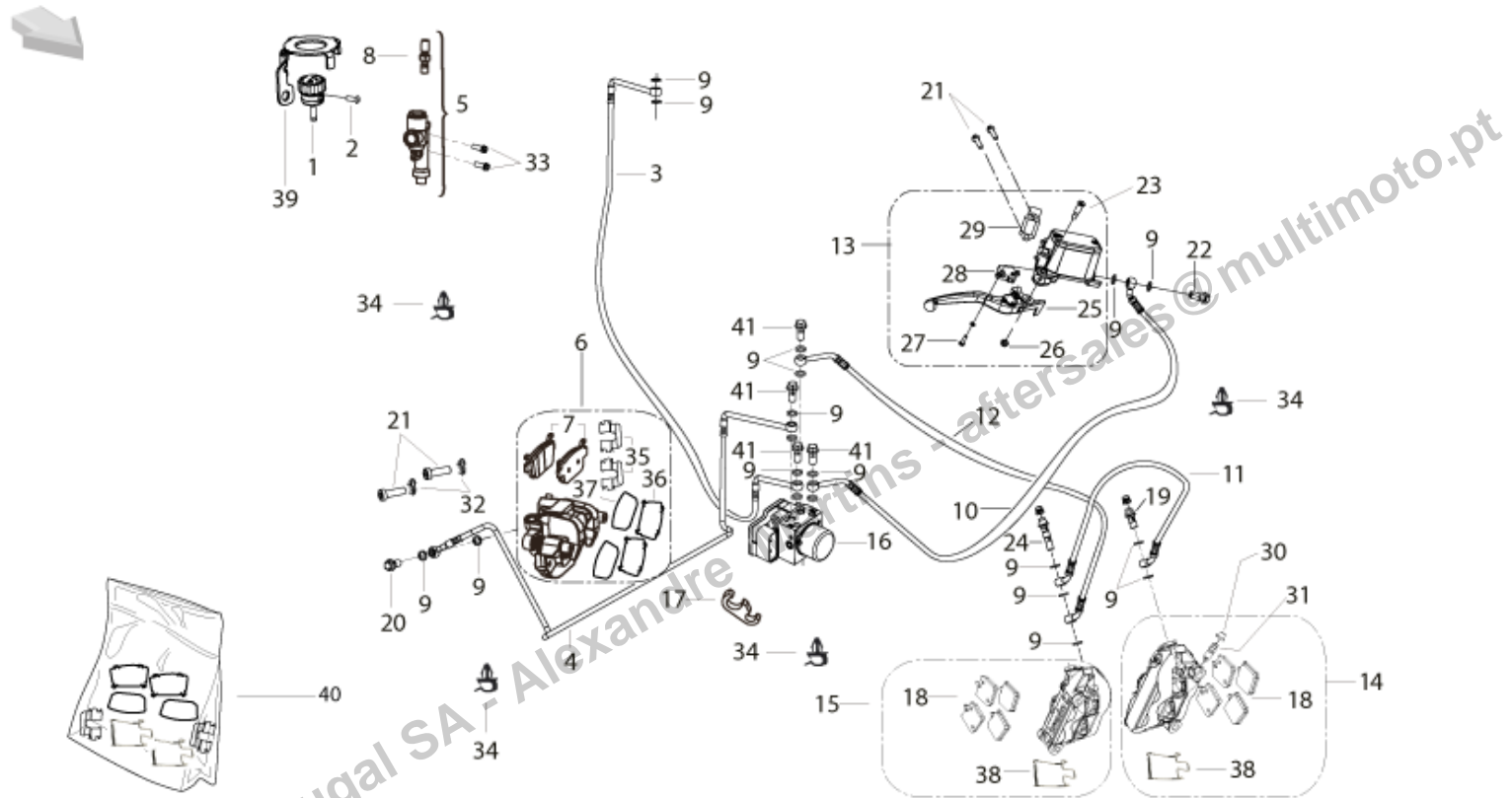
05581N220001

ADESIVO INFORMATIVO

DATA STICKER

COPY - Multimoto Motor Portugal SA - Alexandre Martins - aftersales@multimoto.pt

T020 - FRENO ANTERIORE E POSTERIORE / FRAME

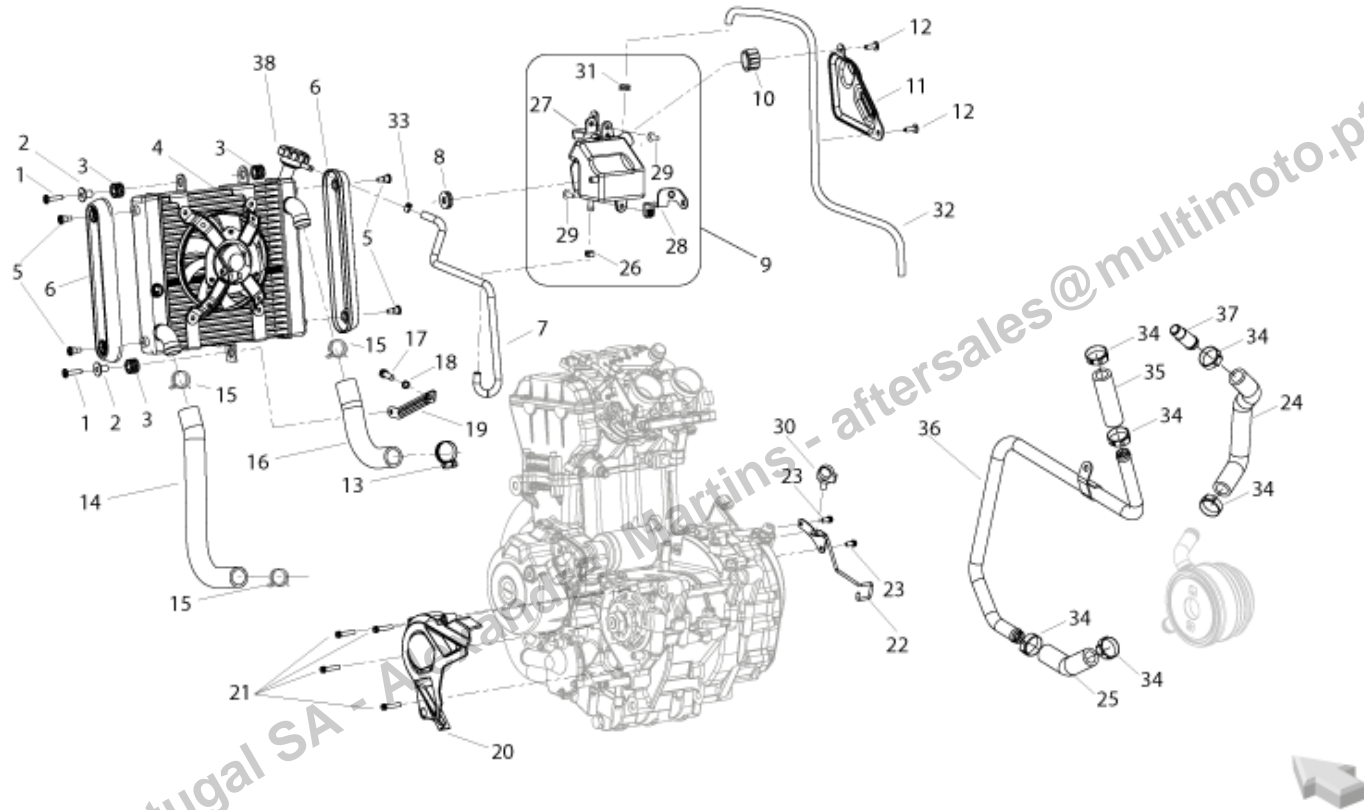


POSIZIONE	CODICE ARTICOLO	CODICE SOSTITUTIVO	DESCRIZIONE ITA	DESCRIZIONE	NOTE VARIANTE	NOTE
1	55140P260000		SERBATOIO OLIO FRENI	OIL TANK BRAKE		
2	08012P160000		VITE M5X16	SCREW M5X16		
3	55240P180000		TUBO POMPA FRENO POS.CENTR.ABS	TUBO POMPA FRENO POS.CENTR.ABS	FINO AL N. TELAIO ZBNP1800XJB841722	
3	55240P180001		TUBO POMPA FRENO POS.CENTR.ABS	TUBO POMPA FRENO POS.CENTR.ABS	INIZIO N. TELAIO ZBNP1800XJB841723	
4	55270P180000		TUBO PINZA FRENO POS.CENTR.ABS	TUBO PINZA FRENO POS.CENTR.ABS	FINO AL N. TELAIO ZBNP1800XJB841722	
4	55270P180001		TUBO PINZA FRENO POS.CENTR.ABS	TUBO PINZA FRENO POS.CENTR.ABS	INIZIO N. TELAIO ZBNP1800XJB841723	
5	55400P180000		POMPA FRENO POSTERIORE	REAR BRAKE PUMP		
6	55500P10001Z	55500P160000	PINZA FRENO POSTERIORE	REAR BRAKE CALIPER		
7	55120P300001		COPPIA PASTIGLIE FRENO POSTER.	REAR BRAKE PADS PAIR		
8	55300P180000		IDROSTOP POSTERIORE	REAR HYDROSTOP		
9	45078P300000		GUARNIZIONE	GASKET		
10	45240P180002		TUBO POMPA FRENO ANT.CENTR.ABS	TUBO POMPA FRENO ANT.CENTR.ABS	INIZIO N. TELAIO ZBNP1800XJB841723	
10	A000064047000		KIT TUBI FRENO ANT. E POS.	KIT TUBI FRENO ANT. E POS.	FINO AL N. TELAIO ZBNP1800XJB841722	
11	45250P180000		TUBO FRENO ANTERIORE	TUBO FRENO ANTERIORE	FINO AL N. TELAIO ZBNP1800XJB841722	
11	45250P180002		TUBO FRENO ANTERIORE	TUBO FRENO ANTERIORE	INIZIO N. TELAIO ZBNP1800XJB841723	
12	45270P180000		TUBO PINZA FRENO ANT.CENTR.ABS	TUBO PINZA FRENO ANT.CENTR.ABS	FINO AL N. TELAIO ZBNP1800XJB841722	
12	45270P180002		TUBO PINZA FRENO ANT.CENTR.ABS	TUBO PINZA FRENO ANT.CENTR.ABS	INIZIO N. TELAIO ZBNP1800XJB841723	
13	45400P250012		POMPA FRENO ANTERIORE COMPLETA	FRONT BRAKE PUMP COMPLETE		
14	45500S010010		PINZA FRENO SINISTRA RADIALE	PINZA FRENO SINISTRA RADIALE	FINO AL TELAIO N.: *JB841722	
14	45500P160000		PINZA FRENO SINISTRA RADIALE	PINZA FRENO SINISTRA RADIALE	INIZIO DAL TELAIO N.: *JB841723	
15	45600S010010		PINZA FRENO DESTRA RADIALE	PINZA FRENO DESTRA RADIALE	FINO AL TELAIO N.: *XJB841722	
15	45600P160000		PINZA FRENO DESTRA RADIALE	PINZA FRENO DESTRA RADIALE	INIZIO DAL TELAIO N.: *XJB841723	
16	45700P100001		UNITÀ IDRAULICA ABS	HYDRAULIC UNIT ABS		
17	45044P160000		FASCETTA A MOLLA	SPRING HOSE CLAMP		
18	R000000127000		COPPIA PASTIGLIE FRENO ANTER.	BRAKE PADS PAIR FRONT		
19	45037P300000		VITE FORATA FRENI	EYE SCREW BRAKES		
20	R320064006000	55037P300000	VITE FORATA FRENI	EYE SCREW BRAKES		
21	R90751451B		VITE TCEI M8X25 ZB	SCREW TCEI M8X25 ZB		

POSIZIONE	CODICE ARTICOLO	CODICE SOSTITUTIVO	DESCRIZIONE ITA	DESCRIZIONE	NOTE VARIANTE	NOTE
22	R020063043000	45037J000000	VITE FORATA FRENI	EYE SCREW BRAKES		
23	R320452291000	45024P300000	VITE SPECIALE	DRAIN SCREW		
24	45037P150000		VITE FORATA FRENI	EYE SCREW BRAKES		
25	45020P300000		LEVA COMANDO FRENO ANTERIORE	FRONT BRAKE CONTROL LEVER		
26	R030458034000		DADO AUTOBLOCCANTE KIT 10	SELF LOCKING NUT		
27	B0204040122H		VITE M4X12	SCREW M4 X12		
28	R320463014000	45300J000010	MICROINTERRUTTORE	MICROSWITCH		
29	45023P250000		CAVALLOTTO	BRACKET		
30	R320079045000		GOMMINO	RUBBER PAD		
31	R320064004000	45019N3CT000	VITE SPURGO PINZA FRENO	DRAIN SCREW BRAKE CALIPER		
32	B07000000802	B0700000080H	RONDELLA ELASTICA	ELASTIC WASHER		
33	B02810602062		VITE M6X20	SCREW M6X20		
34	65831P180000		CLIP FISSAGGIO RAPIDO ZT-54	QUICK FASTENING ZT-54		
35	55018P100000		SUPPORTO ELASTICO	ELASTIC SUPPORT		
36	55099P100000		PIASTRA	PLATE		
37	55098P100000		ISOLANTE TERMICO	THERMIC INSULATOR		
38	45017S010000		MOLLA	SPRING		
39	57041V030001		PIASTRINO	PLATE		
40	R321500004000		KIT MANUTENZ. PINZA FRENO POST.	REAR BRAKE CALIPER MAINT. KIT		
41	55037P250000		VITE FORATA FRENI	EYE SCREW BRAKES		

COPY - Multimoto Motor Portugal SA - Alexandre Martins - altersales@multimoto.pt

T021 - CIRCUITO DI RAFFREDDAMENTO / FRAME

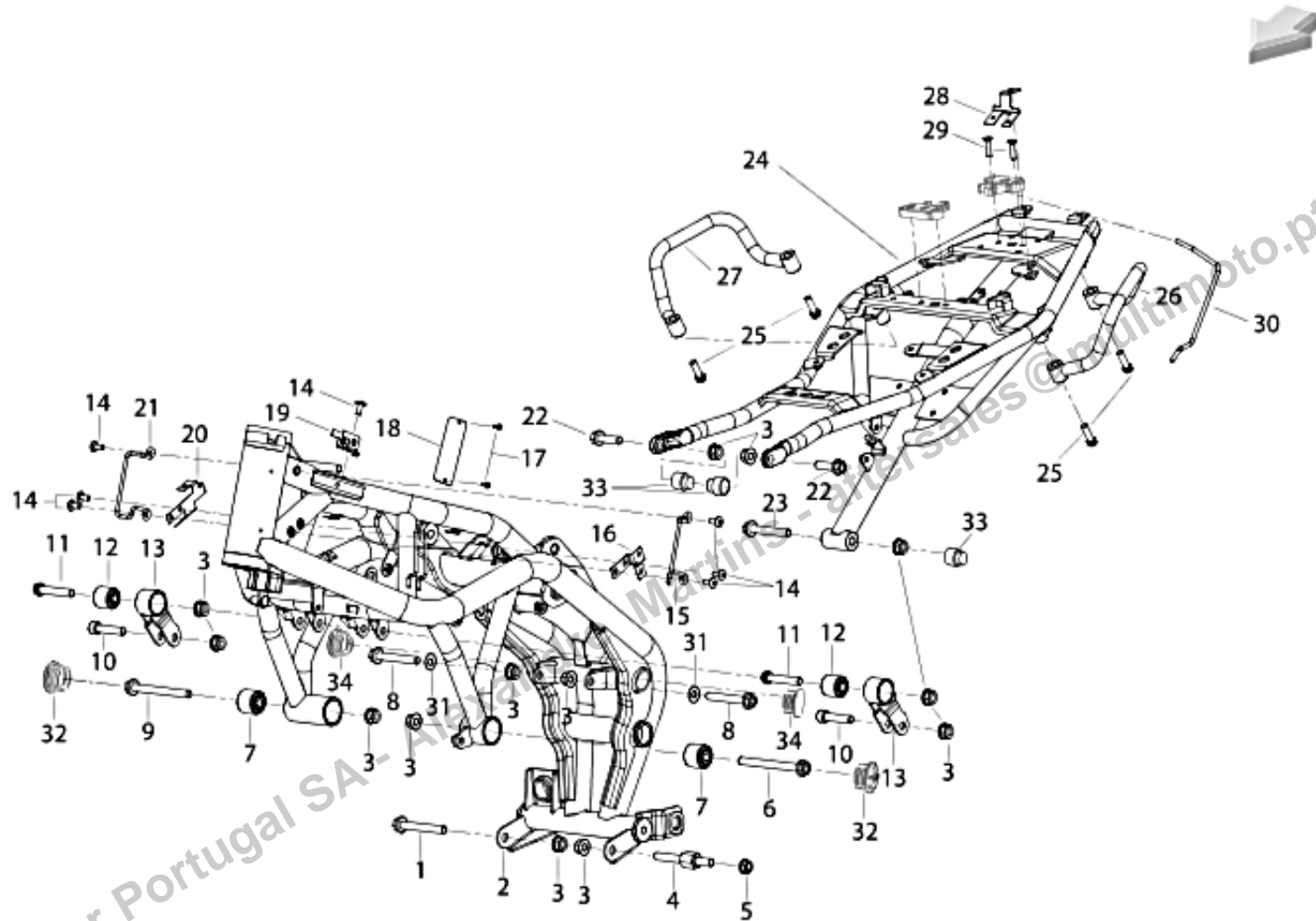


POSIZIONE	CODICE ARTICOLO	CODICE SOSTITUTIVO	DESCRIZIONE ITA	DESCRIZIONE	NOTE VARIANTE	NOTE
1	R90753289E		VITE TBEI M6X30 INOX SPECIALE	SCREW TBEI M6X30 INOX		
2	R320052134000	59452P250000	BOCCOLA	BUSH		
3	R180479181000		GOMMINO	RUBBER PAD		
4	279126280030		RADIATORE ACQUA	WATER RADIATOR		
5	65117K670000		VITE	SCREW		
6	06201P180000		PROTEZIONE RADIATORE	RADIATOR PROTECTION		
7	06102P180000		TUBO	TUBE		
8	65618J000000		GOMMINO	RUBBER PAD		
9	06111P180001		KIT SERBATOIO ACQUA	KIT WATER TANK		
10	06113P180000		TAPPO SERBATOIO ACQUA	WATER TANK CAP		
11	06112P180000		COPERCHIO VASO ESPANSIONE	EXPANSION TANK COVER		
12	B0284060200A		VITE M6X20	SCREW M6X20		
13	R320052150000	496505010000	FASCETTA	CLAMP		
14	06211P180000		MANICOTTO	HOSE		
15	06103P160000	06103P160100	FASCETTA	CLAMP		
16	06251P180000		MANICOTTO	HOSE		
17	R90751421B		VITE TCEI M8X16	SCREW TCEI M8X16		
18	R320052061000	B0700000080H	RONDELLA ELASTICA	ELASTIC WASHER		
19	58190P180000		FASCETTA	CLAMP		
20	169046280030		COPERCHIO PIGNONE	SPROCKET COVER		
21	R90750531B		VITE M6X30	SCREW M6X30		
22	45350P180000		PASSACAVO	FAIRLEAD		
23	R320052145000	B02810601262	VITE M6X12	SCREW M6X12		
24	150206280000		MANICOTTO	HOSE		
25	150196280000		MANICOTTO	HOSE		
26	503765010000		FASCETTA	CLAMP		
27	06140P180001		PIASTRA	PLATE		
28	06150P180001		PIASTRA	PLATE		

POSIZIONE	CODICE ARTICOLO	CODICE SOSTITUTIVO	DESCRIZIONE ITA	DESCRIZIONE	NOTE VARIANTE	NOTE
29	R90752031B	B0283060146H	VITE TBLEI M6X14 KIT 5	SCREW TBLEI M6X14		
30	65834P160000		CLIP FISSAGGIO RAPIDO ZT-54	QUICK FASTENING ZT-54		
31	R700074224000		GOMMINO	RUBBER PAD		
32	R320083056000	06224P250000	TUBO	TUBE		
33	50306J690000		MOLLETTA PASSATUBO	HOSE GUIDE SPRING		
34	150226280000		FASCETTA	CLAMP		
35	150186280000		TUBO	TUBE		
36	150216280000		MANICOTTO	HOSE		
37	150176280000		SPINA	PIN		
38	27007634001Z	270265050000	TAPPO RADIATORE	RADIATOR CAP		

COPY - Multimoto Motor Portugal SA - Alexandre Martins - aftersales@multimoto.pt

T022 - TELAIO / FRAME



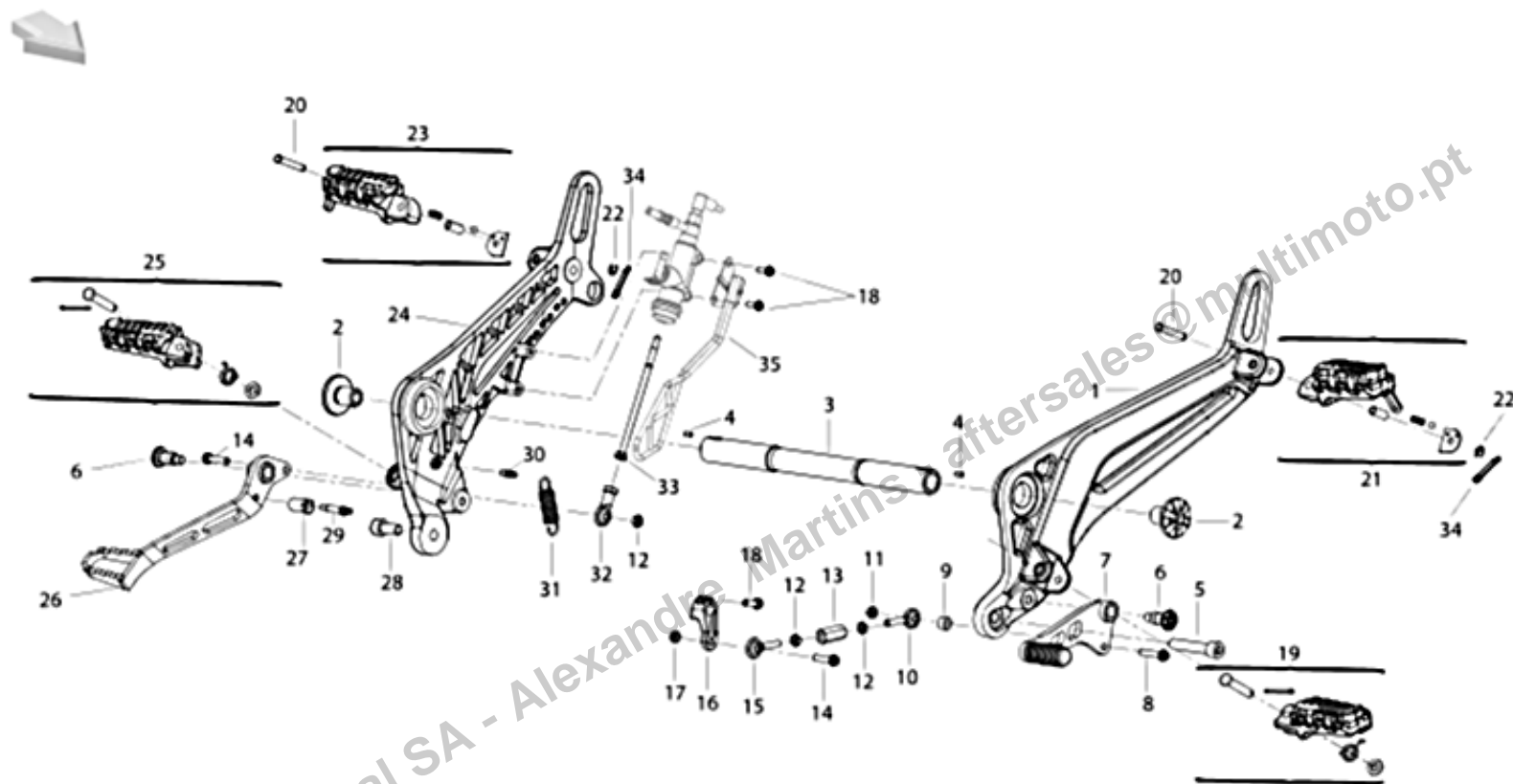
COPY - Multimoto Motor Portugal SA -

POSIZIONE	CODICE ARTICOLO	CODICE SOSTITUTIVO	DESCRIZIONE ITA	DESCRIZIONE	NOTE VARIANTE	NOTE
1	B01591007562		VITE M10X75	SCREW M10X75		
2	57110P180000	57110P18BH00	TELAIO	FRAME		
3	R91350091B		DADO M10X1,25	NUT M10X1,25		
4	58301P180000		VITE SPECIALE	DRAIN SCREW		
5	R91350091B		DADO M10X1,25	NUT M10X1,25		
6	B01591010062		VITE M10X100	SCREW M10X100		
7	57060P180000		SILENT-BLOCK	DAMPER		
8	B0159100706H		VITE M10X1,25X70	SCREW M10X1,25X70		
9	B01591011065		VITE (M10X110)	SCREW M10X110		
10	R320452057000	B0255100456H	VITE M10X1,25X45	SCREW M10X1,25X45		
11	90750111B		VITE TCEIF M10X1,25X55 10.9 ZB	SCREW TCEIF M10X1,25X5510.9 ZB		
12	57060P130000		SILENT-BLOCK	DAMPER		
13	57090P180000		STAFFA TELAI0	FRAME BRACKET		
14	R90752031B	B0283060146H	VITE TBLEI M6X14 KIT 5	SCREW TBLEI M6X14		
15	57013P180000		STAFFA	BRACKET		
16	57043P180000		STAFFA	BRACKET		
17	B100432007P0		RIVETTO 3,2X7	RIVET 3,2X7		
18	57001P180000		PIASTRINO	PLATE		
19	57045P180000		STAFFA	BRACKET		
20	57044P180000		STAFFA	BRACKET		
21	57014P180000		PASSACAVO	FAIRLEAD		
22	B01591003562		VITE M10X1,25X35	SCREW M10X1,25X35		
23	B0159100686H		PERNO FISSAGGIO MOTORE M10X68	ENGINE FIXING PIVOT M10X68		
24	57120P18BH00		TELAIO POSTERIORE	REAR FRAME		
25	R90751451B		VITE TCEI M8X25 ZB	SCREW TCEI M8X25 ZB		
26	52010P180000		MANIGLIA POSTERIORE SX	LH REAR HANDLE		
27	52020P180000		MANIGLIA POSTERIORE DX	RH REAR HANDLE		
28	57046P180000		STAFFA	BRACKET		

POSIZIONE	CODICE ARTICOLO	CODICE SOSTITUTIVO	DESCRIZIONE ITA	DESCRIZIONE	NOTE VARIANTE	NOTE
29	B02010602525	B0201060252H	VITE M6X25	SCREW M6X25		
30	R320460114000		CAVO SGANCIO SELLA	CABLE OPENING SEAT		
31	R320052058000		RONDELLA	WASHER		
32	57015P180000		TAPPO	PLUG		
33	58306P160000		TAPPO	PLUG		
34	43005S010001		TAPPO	PLUG		

COPY - Multimoto Motor Portugal SA - Alexandre Martins - aftersales@multimoto.pt

T023 - PEDANE ANTERIORI / FRAME

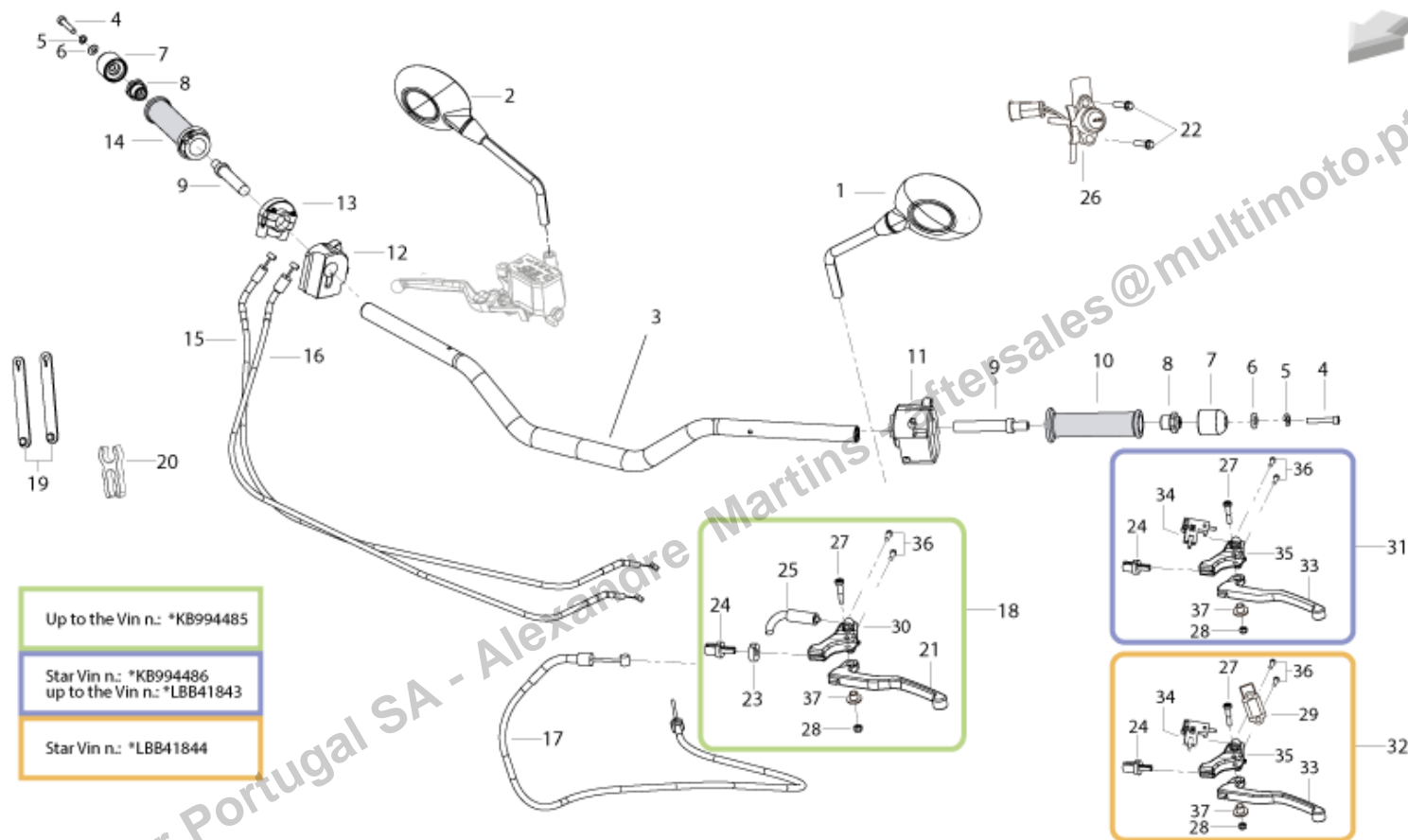


POSIZIONE	CODICE ARTICOLO	CODICE SOSTITUTIVO	DESCRIZIONE ITA	DESCRIZIONE	NOTE VARIANTE	NOTE
1	58226P180000		PIASTRA PORTA PEDANA ANTER. SX	FRONT FOOTREST SUPPORT LH		
2	R3000721190W7		VITE PERNO RUOTA POSTERIORE	SCREW		
3	R320052077000		DISTANZIALE INTERNO	INNER SPACER		
4	R320052075000		PIOLO	PIN		
5	B02051005562	B0205100556H	VITE M10X55	SCREW M10X55		
6	08011L290001		VITE	SCREW		
7	08370P180000		PEDALE COMANDO CAMBIO	GEAR CHANGE PEDAL		
8	R90750541B		VITE (M6X35)	SCREW M6X35		
9	08355S040010	08355S040000	BOCCOLA	BUSH		
10	R21813861A		SNODO SFERICO	BALL JOINT		
11	R320052152000		DADO M6	NUT M6		
12	R91750031B		DADO M6	NUT M6		
13	08371V020000		ASSIEME ASTA RINVIO CAMBIO	GEARBOX TRANSMISSION ROD ASS.		
14	B02810602562		VITE M6X25	SCREW M6X25		
15	40706S040000		SNODO SFERICO FILETTO SX	BALL JOINT LEFT THREADED		
16	R3009590030W3		LEVETTA COMANDO CAMBIO	GEAR CHANGE CONTROL LEVER		
17	R91551041B	B04800600052	DADO	NUT		
18	R90750501B	B02810601662	VITE TCEIF M6X16	SCREW TCEIF M6X16		
19	58220P29001Z		PEDANA ANTERIORE SX	FRONT FOOTREST LEFT		
20	58217P260000		PERNO	PIN		
21	58260P26000Z		PEDANA POS. SX (NERO)	REAR FOOTREST LEFT		
22	R92650088D	B0882000050A	SEEGER UNI 7434-5 INOX KIT 10	CIRCLIP UNI 7434-5 INOX		
23	58280P26000Z		PEDANA POSTERIORE DESTRA	REAR FOOTREST RIGHT		
24	58246P180000		PIASTRA PORTA PEDANA ANTER. DX	FRONT FOOTREST SUPPORT RH		
25	58240P29001Z		PEDANA ANT. DX	FRONT FOOTREST RIGHT		
26	40710P180000		PEDALE COMANDO FRENO	BRAKE CONTROL PEDAL		
27	R320070050000	40705P250000	ECCENTRICO	ECCENTRIC		
28	R320052059000		VITE M10X22	SCREW M10X22		

POSIZIONE	CODICE ARTICOLO	CODICE SOSTITUTIVO	DESCRIZIONE ITA	DESCRIZIONE	NOTE VARIANTE	NOTE
29	40717P250000	40717P250001	PERNO FILETTATO	THREADED PIN		
30	R320452155000	40273P250000	PERNO FILETTATO	THREADED PIN		
31	R320052217000	210026030000	MOLLA	SPRING		
32	R21813851A	40283S010000	TESTA A SNODO M6	BALL JOINT M6		
33	55061P180000		ASTA DI REGISTRO	ADJUSTER ROD		
34	R320452060000	B090002018AH	COPIGLIA	SPLIT PIN		
35	58430P180000		PROTEZIONE	PROTECTION		

COPY - Multimoto Motor Portugal SA - Alexandre Martins - aftersales@multimoto.pt

T024 - MANUBRIO E COMANDI / FRAME



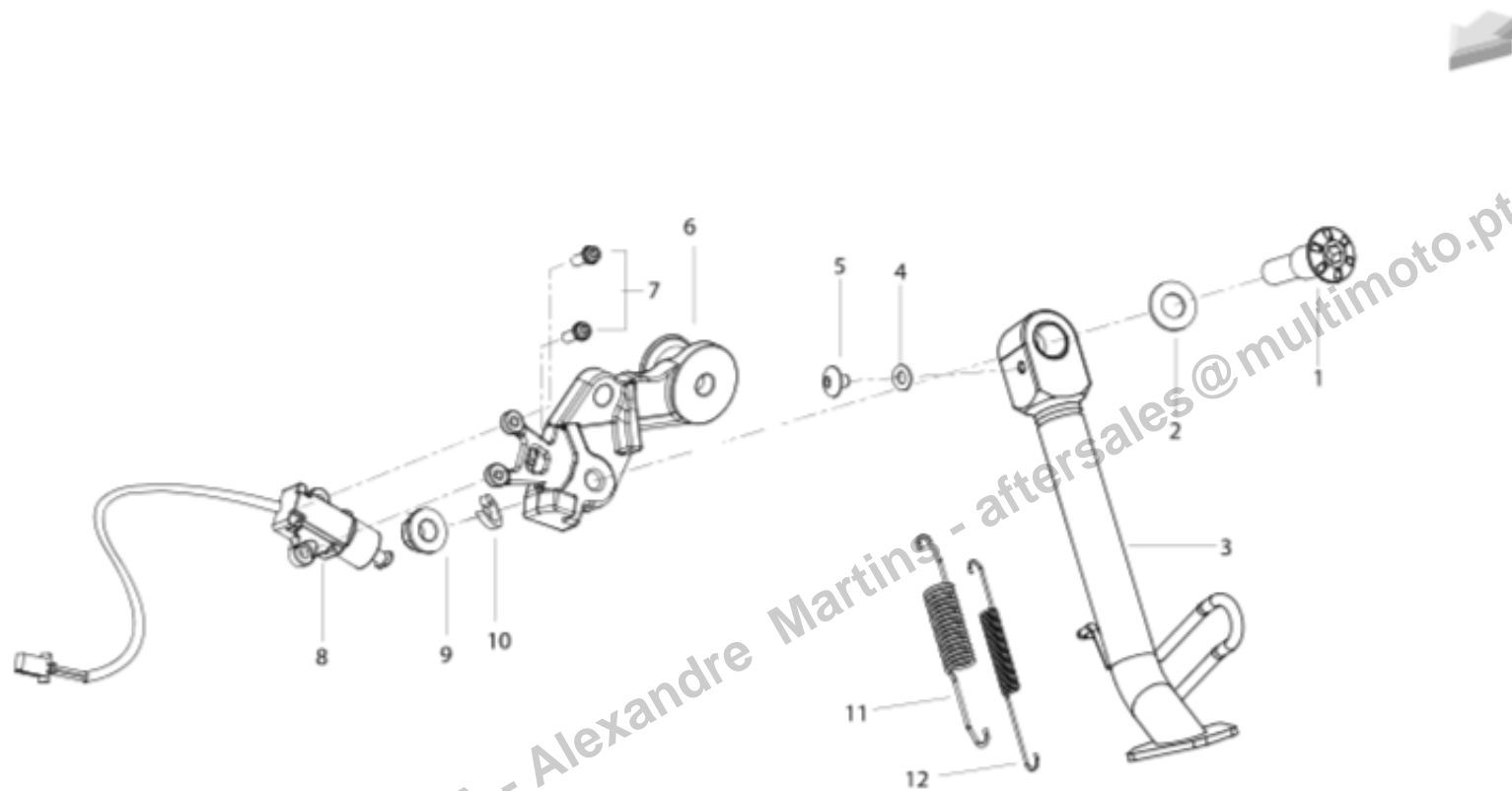
COPY - Multimoto Motor Portugal SA - Alexandre Martins aftersales@multimoto.pt

POSIZIONE	CODICE ARTICOLO	CODICE SOSTITUTIVO	DESCRIZIONE ITA	DESCRIZIONE	NOTE VARIANTE	NOTE
1	40450P180000		SPECCHIO SINISTRO	LEFT MIRROR		
2	40480P180000		SPECCHIO RETROVISORE DESTRO	REAR MIRROR RIGHT		
3	40101P180000		MANUBRIO	HANDLEBAR		
4	R90750541B		VITE (M6X35)	SCREW M6X35		
5	B07000000602	B0700000060H	RONDELLA ELASTICA D. 6	ELASTIC WASHER D. 6		
6	B0703000060H		RONDELLA	WASHER		
7	40031P250000		TERMINALE MANOPOLA	HAND GRIP TERMINAL		
8	40032P250000		CONTRODADO TERMINALE MANOPOLA	COUNTERNUT HAND GRIP TERMINAL		
9	R300061003000		TERMINALE MANOPOLA	HAND GRIP TERMINAL		
10	40001P180010		MANOPOLA SINISTRA	LEFT GRIP		
11	40500P160003		COMMUTATORE LUCI SINISTRO	COMMUTATORE LUCI SINISTRO	FINO AL TELAIO N.: (ZBNP16004KB983361 - TRK502EU4MY17) (ZBNP18006KB994485 - LEONCINOEU4MY17-LEONCINOTRAILEU4MY18)	
11	40500P160005		COMMUTATORE LUCI SINISTRO	COMMUTATORE LUCI SINISTRO	INIZIO DAL TELAIO N.: (ZBNP16004KB983362 - TRK502EU4MY17) (ZBNP18006KB994486 - LEONCINOEU4MY17-LEONCINOTRAILEU4MY18)	
12	40600P160003		COMMUTATORE LUCI DESTRO	RH LIGHTS SWITCH		
13	40320P250000		COMANDO GAS	THROTTLE CONTROL		
14	40210P180000	40210P180010	MANOPOLA DESTRA	RIGHT GRIP		
15	40300P180000		CAVO APERTURA GAS	CABLE OPENING THROTTLE		
16	40330P180000	40330P180001	CAVO CHIUSURA GAS	CABLE THROTTLE CLOSING		
17	40400P180000	40400P180001	CAVO FRIZIONE	CLUTCH CABLE		
18	40080S01003Z	R999999999999	COMANDO FRIZIONE	CLUTCH CONTROL		
19	40023P250000		FASCETTA IN GOMMA	RUBBER HOSE CLAMP		
20	40022P250000		PASSACAVO	FAIRLEAD		
21	40084S010001		LEVA COMANDO FRIZIONE	CLUTCH CONTROL LEVER		
22	R90750531B		VITE M6X30	SCREW M6X30		
23	R320052294000	40087K010000	DADO SPECIALE	SPECIAL NUT		
24	R320052290000	40086K010000	VITE SPECIALE	DRAIN SCREW		

POSIZIONE	CODICE ARTICOLO	CODICE SOSTITUTIVO	DESCRIZIONE ITA	DESCRIZIONE	NOTE VARIANTE	NOTE
25	40088S010000		INTERRUTTORE FRIZIONE	CLUTCH SWITCH		
26	91190P260000		INTERRUTTORE ABS	ABS SWITCH		
27	40083P250000		VITE	SCREW		
28	R320052293000		DADO M6	NUT M6		
29	40082P250000		CAVALLOTTO	BRACKET		
30	R320060048000	40081P250000	SUPPORTO LEVA	LEVER HOLDER		
31	40080P25000Z		COMANDO FRIZIONE	CLUTCH CONTROL		
32	40080P250000		COMANDO FRIZIONE	CLUTCH CONTROL		
33	40084P250001		LEVA COMANDO FRIZIONE	CLUTCH CONTROL LEVER		
34	91090P250000		INTERRUTTORE FRIZIONE	CLUTCH SWITCH		
35	40081P250001		SUPPORTO LEVA	LEVER HOLDER		
36	B02810602562		VITE M6X25	SCREW M6X25		
37	40085S010000		BOCCOLA	BUSH		

COPY - Multimoto Motor Portugal SA - Alexandre Martins - aftersales@multimoto.pt

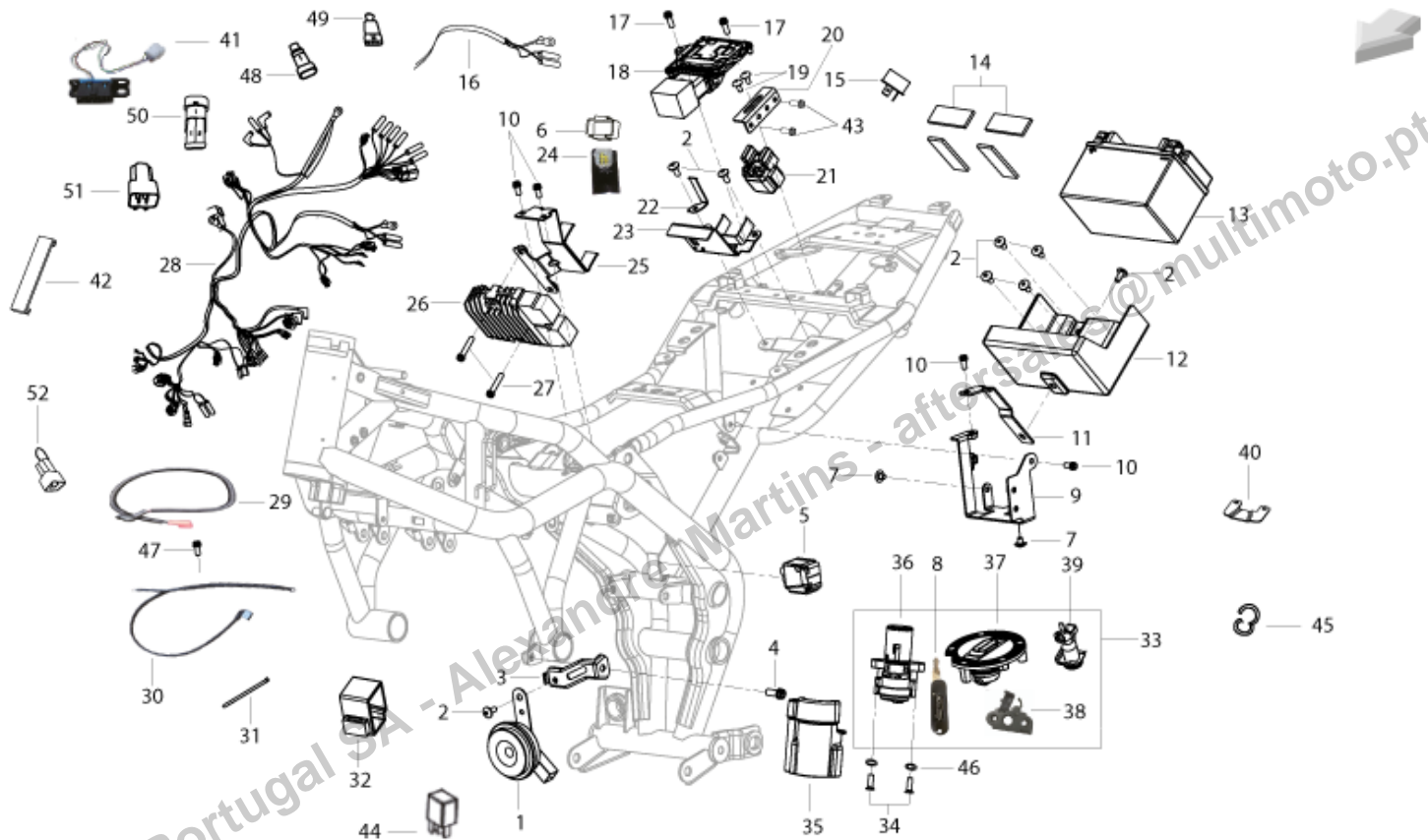
T025 - CAVALLETTO / FRAME



COPY - Multimoto Motor Portugal SA - Alexandre Martins - aftersales@multimoto.pt

POSIZIONE	CODICE ARTICOLO	CODICE SOSTITUTIVO	DESCRIZIONE ITA	DESCRIZIONE	NOTE VARIANTE	NOTE
1	R320452082000	57005P280100	VITE CAVALLETTO LATERALE	SCREW SIDE STAND		
2	R320064009000	08021P250000	ROSETTA	WASHER		
3	58700P180000		CAVALLETTO LATERALE	SIDE STAND		
4	R320052072000		RONDELLA	WASHER		
5	R320052046000		VITE M6X8	SCREW M6X8		
6	R320455102000	57405P280000	PIASTRA SUPPORTO CAVALLE. LAT.	SIDE STAND SUPPORT PLATE		
7	R90750401B	B02810501462	VITE TCEIF M5X0,8X14 8.8 ZB	SCREW TCEIF M5X0,8X14 8.8 ZB		
8	R120066022000	91170N070100	INTERRUTTORE CAVALLETTO LAT.	SWITCH SIDE STAND WARNING		
9	R320452059000	B04031212514	DADO M12X1,25	NUT M12X1,25		
10	R320052306000	B07000001204	MOLLA A TAZZA	CUP SPRING		
11	57003S010000		MOLLA ESTERNA	OUTER SPRING		
12	57004S010000		MOLLA INTERNA	INNER SPRING		

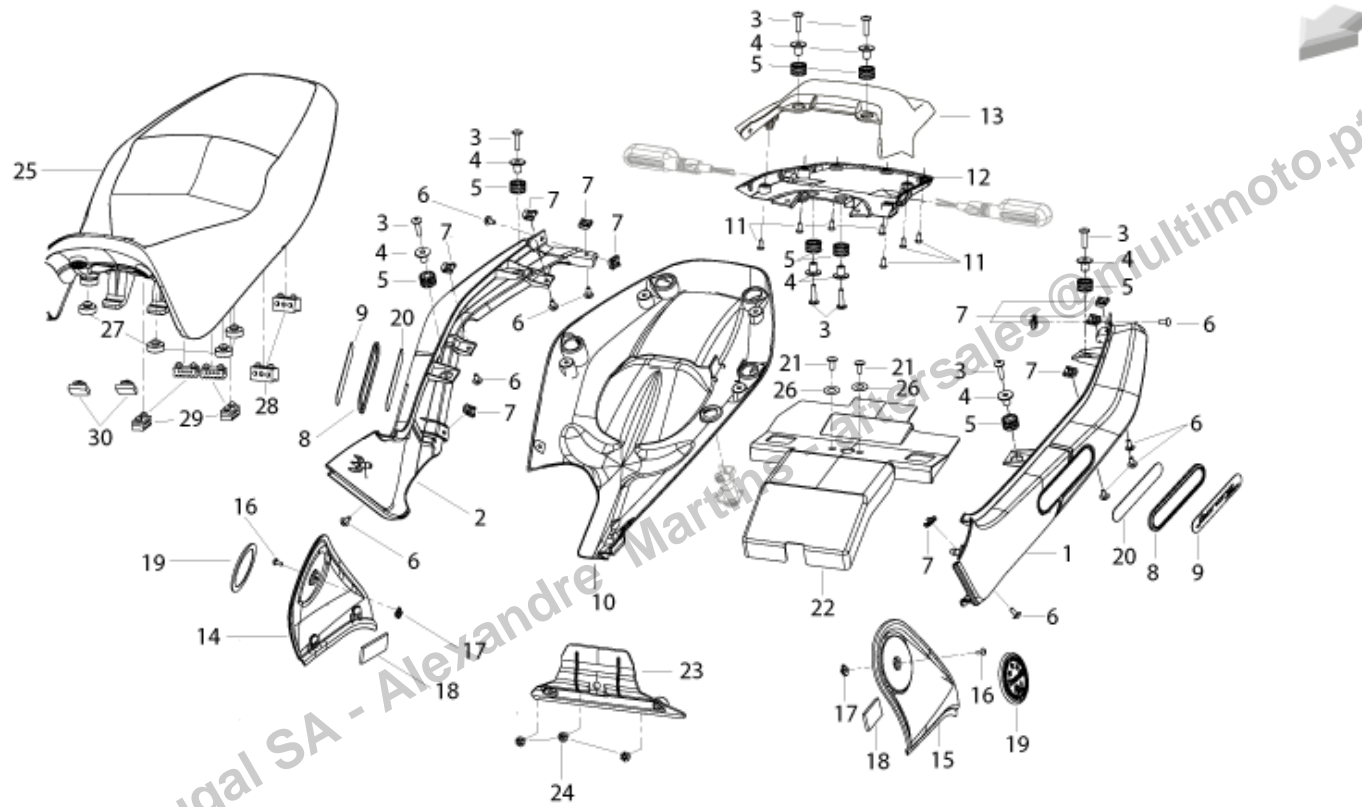
COPY - Multimoto Motor Portugal SA - Alexandre Martins - aftersales@multimoto.pt

T026 - IMPIANTO ELETTRICO / *ELECTRIC SYSTEM*

POSIZIONE	CODICE ARTICOLO	CODICE SOSTITUTIVO	DESCRIZIONE ITA	DESCRIZIONE	NOTE VARIANTE	NOTE
1	95100P180000		AVVISATORE ACUSTICO	HORN		
2	R90752031B	B0283060146H	VITE TBLEI M6X14 KIT 5	SCREW TBLEI M6X14		
3	59440P180000		STAFFA	BRACKET		
4	R90751421B		VITE TCEI M8X16	SCREW TCEI M8X16		
5	R320077045000	91210N300000	SENSORE DI SPEGNIMENTO	SWITCH OFF SENSOR		
6	96007B720001		GOMMINO SUPPORTO INTERMITTENZA	RUBBER SUPPORT FLASHER		
7	R320052046000		VITE M6X8	SCREW M6X8		
8	88900P180000		CHIAVE NEUTRA	KEY BLANK		
9	58660P180000		STAFFA	BRACKET		
10	R320052145000	B02810601262	VITE M6X12	SCREW M6X12		
11	57041P180000		STAFFA BATTERIA	BATTERY BRACKET		
12	65416P180000		SCATOLA BATTERIA	BATTERY BOX		
13	96100P160000		BATTERIA YTX9 BS	BATTERY YTX9 BS		
14	58752P250000		TAMPONE	BUFFER		
15	96700K060000		DIODO	DIODE		
16	R320677108000		CABLAGGIO BATTERIA	BATTERY WIRING		
17	B02810602062		VITE M6X20	SCREW M6X20		
18	96C00P160001		CENTRALINA INIEZIONE	INJECTION CONTROL UNIT		
19	08011P160000		VITE M5X12	SCREW M5X12		
20	57360P180001		STAFFA	BRACKET		
21	R180177122000	94000S010000	RELE' AVVIAMENTO CON SUPPORTO	RELAY START		
22	57089J690000		STAFFA	BRACKET		
23	R320057074000		STAFFA	BRACKET		
24	96400H390001		INTERMITTENZA	FLASHER		
25	57590P180000		SUPPORTO REGOLATORE	REGULATOR SUPPORT		
26	299066060000		REGOLATORE DI TENSIONE	VOLTAGE REGULATOR		
27	R90750531B		VITE M6X30	SCREW M6X30		
28	92000P180002		CABLAGGIO INIEZIONE	INJECTION WIRING		

POSIZIONE	CODICE ARTICOLO	CODICE SOSTITUTIVO	DESCRIZIONE ITA	DESCRIZIONE	NOTE VARIANTE	NOTE
29	92300P160000		CAVO MOTORINO AVVIAMENTO	STARTER MOTOR CABLE		
30	92500P160000		CAVO DI MASSA	GROUNDING CABLE		
31	40098B450000		FASCETTA 150 MM.	CLAMP 150 MM.		
32	R300077150000		GOMMINO SUPPORTO SENSORE SPEG.	RUBBER SUPP. SWITCH-OFF SENS.		
33	88000P180000		GRUPPO SERRATURE	LOCKS KIT		
34	B0226080206H		VITE M8X20	SCREW M8X20		
35	88101P180000		COPERCHIO	COVER		
36	88100P180000		SERRATURA BLOCCASTERZO	STEERING LOCK		
37	88400P180000		TAPPO SERBATOIO CARBURANTE	FUEL TANK CAP		
38	R320066015000	58800P250000	SGANCIO SELLA	CABLE OPENING SEAT		
39	R320066014000		SERRATURA SELLA	SEAT LOCK		
40	R320457094000		PIASTRINO	PLATE		
41	92940P100000		CAVO DIAGNOSI OBD	CABLE DIAGNOSIS OBD		
42	96004W020000		CINGHIA BATTERIA	BELT BATTERY		
43	R90750391B		VITE TCEI M5X12 8.8 ZB	SCREW TCEI M5X12 8.8 ZB		
44	92039S010000		RELE' CONTROLLO LUCI	LIGHT CONTROL RELAY		
45	50920S070000		GUIDA TUBO	TUBE GUIDE		
46	B0700000080H		RONDELLA ELASTICA	ELASTIC WASHER		
47	08013P100000		VITE M6X16	SCREW M6X16		
48	96600P180000		RESISTENZA	WIRE-WOUND RESISTANCE		
49	96700P100000		DIODO	DIODE		
50	92058P060000		CONNETTORE ABS	ABS CONNECTOR		
51	92059P060000		INTERFACCIA IOT	INTERFACE IOT		
52	92055P250000		TAPPO CONNETTORE DIAGNOSI	DIAGNOSIS CONNECTOR CAP		

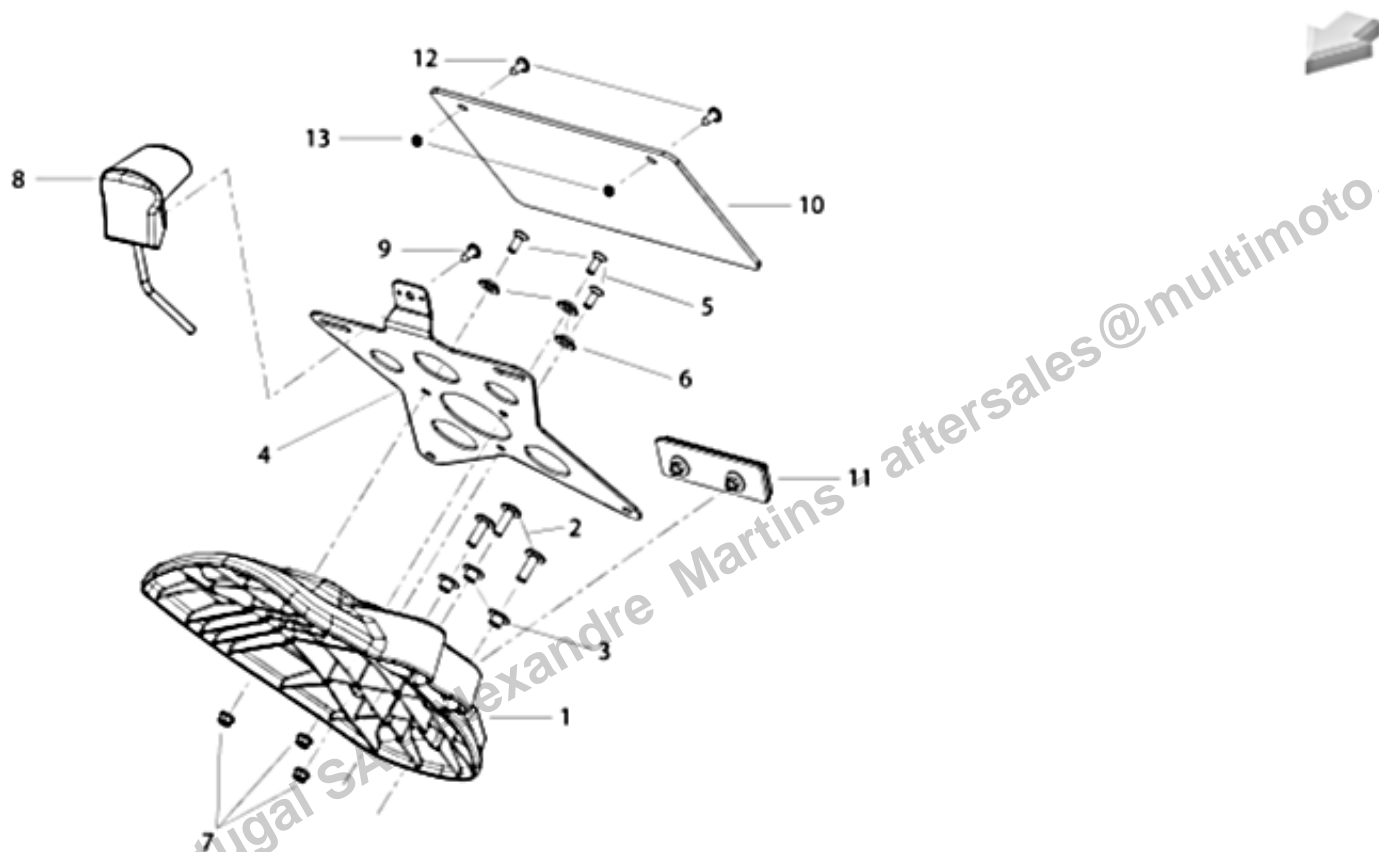
T027 - CODONE / FRAME



POSIZIONE	CODICE ARTICOLO	CODICE SOSTITUTIVO	DESCRIZIONE ITA	DESCRIZIONE	NOTE VARIANTE	NOTE
1	65601P180010		CAREN. CODONE SX ROSSA S. A.	CAREN. CODONE SX ROSSA S. A.	ROSSO	
1	65601P180020		CARENATURA CODONE SINISTRA (NE	CARENATURA CODONE SINISTRA (NE	NERO	
1	65601P180040		CAREN. CODONE SX GRIG. OP.S.A.	CAREN. CODONE SX GRIG. OP.S.A.	GRIGIO	
1	65601P180050		CAR. CODONE SX (MAR. OP.)S-AD	CAR. CODONE SX (MAR. OP.)S-AD	MARRONE OPACO	
1	65601P18006Z		CAREN. CODONE SX ROSSO AD.	CAREN. CODONE SX ROSSO AD.	ROSSO CON ADESIVO (LEONCINO TRAIL)	
1	65601P18007Z		CAREN. CODONE SX NERO AD.	CAREN. CODONE SX NERO AD.	NERO CON ADESIVO (LEONCINO TRAIL)	
1	65601P18009Z		CAREN. CODONE SX GRIG. OP. AD.	CAREN. CODONE SX GRIG. OP. AD.	GRIGIO CON ADESIVO (LEONCINO TRAIL)	
1	65601P18010Z		CAR. CODONE SX (MAR. OP.)C-AD	CAR. CODONE SX (MAR. OP.)C-AD	MARRONE OPACO CON ADESIVO (LEONCINO TRAIL)	
2	65602P180010		CARENATURA CODONE DX RO. S. A.	CARENATURA CODONE DX RO. S. A.	ROSSO	
2	65602P180020		CARENATURA CODONE DESTRA (NERO	CARENATURA CODONE DESTRA (NERO	NERO	
2	65602P180040		CARENATURA CODONE DESTRA (GRIG	CARENATURA CODONE DESTRA (GRIG	GRIGIO	
2	65602P180050		CAREN. CODONE DX MAR. TER.S.A.	CAREN. CODONE DX MAR. TER.S.A.	MARRONE OPACO	
2	65602P18006Z		CAREN. CODONE DX ROSSO ADE.	CAREN. CODONE DX ROSSO ADE.	ROSSO CON ADESIVO (LEONCINO TRAIL)	
2	65602P18007Z		CARENATURA CODONE DESTRA (NERO	CARENATURA CODONE DESTRA (NERO	NERO CON ADESIVO (LEONCINO TRAIL)	
2	65602P18009Z		CAREN. CODONE DX GRIG. OP. AD.	CAREN. CODONE DX GRIG. OP. AD.	GRIGIO CON ADESIVO (LEONCINO TRAIL)	
2	65602P18010Z		CAREN. CODONE DX MAR.TER.ADE.	CAREN. CODONE DX MAR.TER.ADE.	MARRONE OPACO CON ADESIVO	
3	R90752171B		VITE	SCREW		
4	08513P250000		BOCCOLA	BUSH		
5	R180479181000		GOMMINO	RUBBER PAD		
6	08012P160000		VITE M5X16	SCREW M5X16		
7	65624P160000		CLIP FISSAGGIO RAPIDO	QUICK FASTENING		
8	58381P180000		SUPPORTO ADESIVO	ADHESIVE SUPPORT		
9	05511P180000		ADESIVO	STICKER		
10	65406P180000		COPERTURA INFERIORE	BOTTOM COVER		
11	08001B470000		VITE ST4,2X13	SCREW ST4,2X13		
12	65709P18BG00		CARENATURA CENTRALE POSTERIORE	REAR CENTRAL FAIRING		
13	65701P18BG00		CARENA CENTRALE INFERIORE	LOWER CENTRAL FAIRING		

POSIZIONE	CODICE ARTICOLO	CODICE SOSTITUTIVO	DESCRIZIONE ITA	DESCRIZIONE	NOTE VARIANTE	NOTE
14	50016P18BG00		CALOTTA SERBATOIO BENZINA DX	R.H. FUEL TANK CAP		
15	50015P18BG00		CALOTTA SERBATOIO BENZINA SX	L.H. FUEL TANK CAP		
16	08005J690000		VITE	SCREW		
17	R050351227000	65801S010000	CLIP ELASTICA 4,2 KIT 10	QUIK FASTENING		
18	58752P250000		TAMPONE	BUFFER		
19	05531P180000		ADESIVO LOGO BENELLI	STICKER LOGO BENELLI		
20	58382P180000		BIADESIVO	DOUBLE-SIDED ADHESIVE STRIP		
21	R90752031B	B0283060146H	VITE TBLEI M6X14 KIT 5	SCREW TBLEI M6X14		
22	65723P180000		CARENA CENTRALE INFERIORE	LOWER CENTRAL FAIRING		
23	65436P180000		CARENA INFERIORE	LOWER FAIRING		
24	R90752268E	B0284060150A	VITE M6X15,2	SCREW M6X15,2		
25	51100P180011		SELLA	SELLA	NERO (BENELLI)	
25	51100P180020		SELLA SHAD	SELLA SHAD	MARRONE (SHAD)	
26	R320052072000		RONDELLA	WASHER		
27	51103V030000		GOMMINO ANTIVIBRANTE	VIBRATION DAMPER PAD		
28	51103V300000		GOMMINO ANTIVIBRANTE	VIBRATION DAMPER PAD		
29	51105V300000		GOMMINO	RUBBER PAD		
30	51103J07000A		GOMMINO	RUBBER PAD		

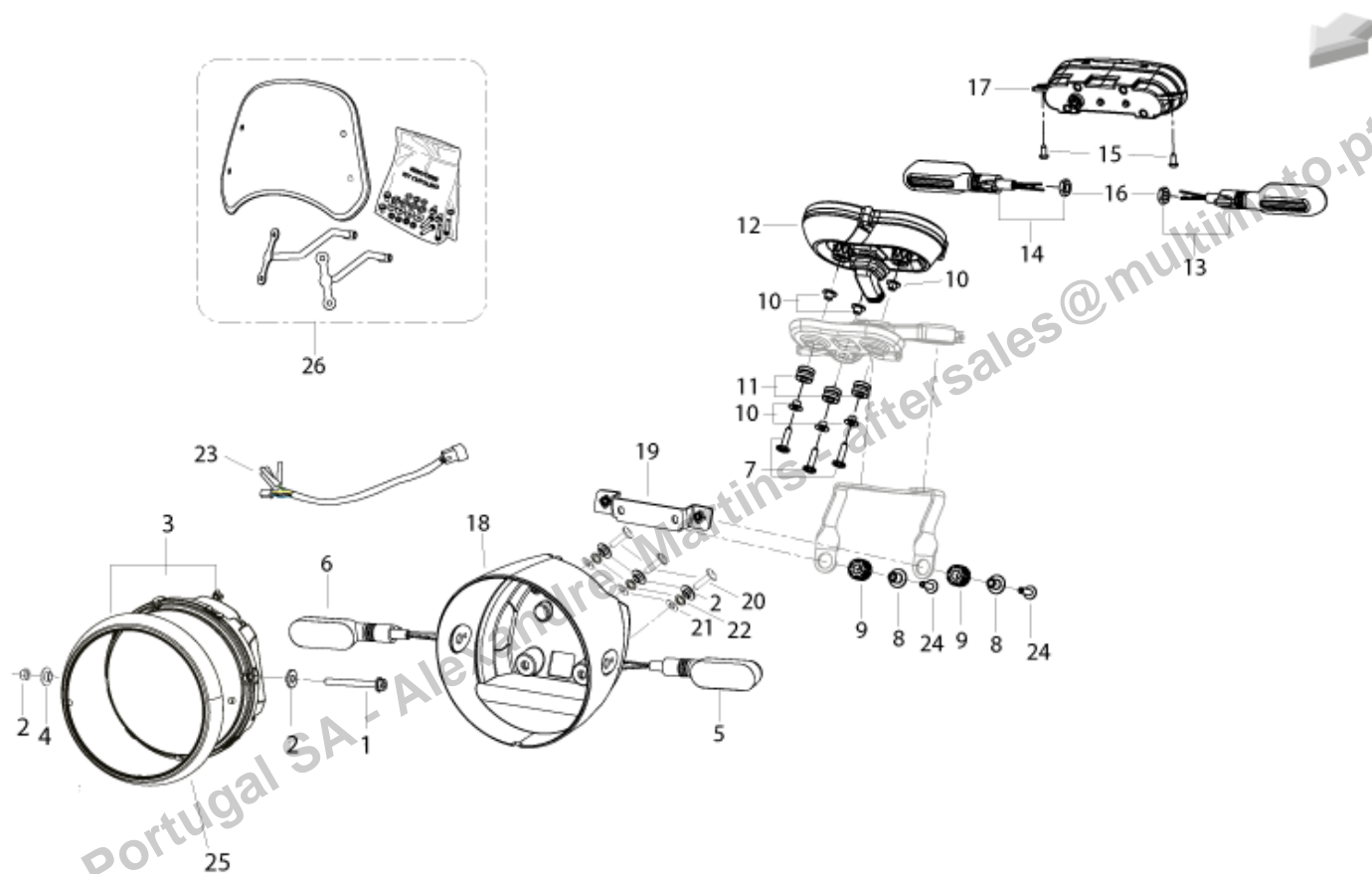
COPY - Multimoto Motor Portugal SA - Alexandre Martins altorsales@multimoto.pt

T028 - PORTATARGA / FRAME

COPY - Multimoto Motor Portugal SA Alexandre Martins aftersales@multimoto.pt

POSIZIONE	CODICE ARTICOLO	CODICE SOSTITUTIVO	DESCRIZIONE ITA	DESCRIZIONE	NOTE VARIANTE	NOTE
1	65741P180000	65741P18BG10	PARASPRUZZI	MUDFLAP		
2	B0284060200A		VITE M6X20	SCREW M6X20		
3	R90750351B		BOCCOLA	BUSH		
4	08252P180000	08252P180001	SUPPORTO PORTATARGA	NUMBER PLATE HOLDER		
5	B0201050162H		VITE M5X16	SCREW M5X16		
6	08207N120000	08207N120100	BOCCOLA	BUSH		
7	B04170500045	B0417050004H	DADO M5	NUT M5		
8	82900P180000		LUCE TARGA	LIGHT LICENSE PLATE		
9	B0500420160H		VITE ST4,2X16	SCREW ST4,2X16		
10	05577P250000		PORTATARGA	NUMBER PLATE HOLDER		
11	R320078123000	86500B720001	CATADIOTTRO	REFLECTOR		
12	R90752031B	B0283060146H	VITE TBLEI M6X14 KIT 5	SCREW TBLEI M6X14		
13	R91750031B		DADO M6	NUT M6		

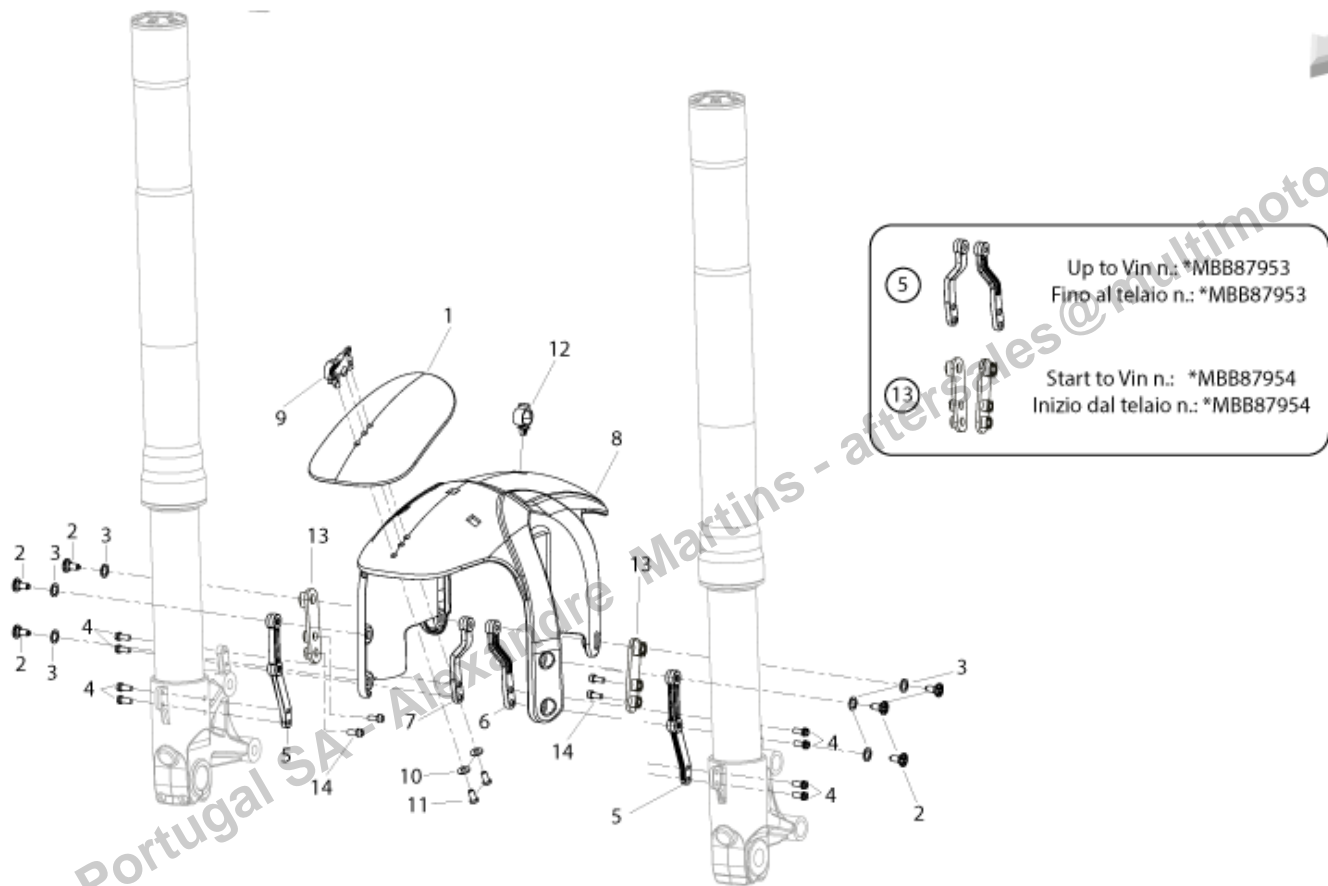
COPY - Multimoto Motor Portugal SA - Alexandre Martins - aftersales@multimoto.pt

T029 - FANALI E STRUMENTAZIONE / *ELECTRIC SYSTEM*

COPY - Multimoto Motor Portugal SA - Ale Almeida Martins - aftersales@multimoto-pt

POSIZIONE	CODICE ARTICOLO	CODICE SOSTITUTIVO	DESCRIZIONE ITA	DESCRIZIONE	NOTE VARIANTE	NOTE
1	B01090606065		VITE M6X60	SCREW M6X60		
2	08305B400000		BOCCOLA	BUSH		
3	80000P180000	80000P180010	FANALE ANTERIORE	FRONT HEADLIGHT		
4	R91750031B		DADO M6	NUT M6		
5	81100P180000		INDIC. DIR. COMP. ANT. SX	FRONT LH TURN INDICATOR		
6	81300P180000		INDIC. DIR. COMP. ANT. DX	FRONT RH TURN INDICATOR		
7	R320452063000	B0284060250A	VITE M6X25	SCREW M6X25		
8	R320052137000		BOCCOLA	BUSH		
9	R180479181000		GOMMINO	RUBBER PAD		
10	R90750351B		BOCCOLA	BUSH		
11	70168N290000		ANTIVIBRANTE	VIBRATION DAMPING		
12	70000P180001	70000P180009	CRUSCOTTO STRUMENTI	DASHBOARD		
13	81500P180000		INDIC. DIREZIONE POS. SX	REAR LH TURN INDICATOR		
14	81700P180000		INDIC. DIREZIONE POS. DX	REAR RH TURN INDICATOR		
15	08001B470000		VITE ST4,2X13	SCREW ST4,2X13		
16	B0400100005H		DADO M10	NUT M10		
17	82000P180000		FANALE POSTERIORE	REAR HEADLIGHT		
18	80016P180000		SUPPORTO FANALE ANTERIORE	FRONT HEAD-LIGHT SUPPORT		
19	80026P180000		PIASTRA FANALE ANTERIORE	PLATE FRONT HEADLIGHT		
20	B0206060202A		VITE M6X20	SCREW M6X20		
21	B07010000603		RONDELLA	WASHER		
22	B07000000603		RONDELLA	WASHER		
23	80102P180000		CABLAGGIO FARO ANTERIORE	HEAD LIGHT WIRING HARNESS		
24	B02810602562		VITE M6X25	SCREW M6X25		
25	80008P180000		CORNICE FANALE ANTERIORE	HEADLIGHT FRAME		
26	A000000001000		KIT CUPOLINO LEONCINO	LEONCINO WINDSHIELD		

T030 - PARAFANGO ANTERIORE / FRAME



COPY - Multimoto Motor Portugal SA Alexandre Martins - artigos@multimoto.pt

POSIZIONE	CODICE ARTICOLO	CODICE SOSTITUTIVO	DESCRIZIONE ITA	DESCRIZIONE	NOTE VARIANTE	NOTE
1	65101P18BW00		COPERCHIO PARAF. ANTER. NERO	COPERCHIO PARAF. ANTER. NERO	NERO	
1	65101P18CX00		COPERCHIO PARAF. ANTER. GRIGIO	COPERCHIO PARAF. ANTER. GRIGIO	GRIGIO	
1	65101P18F200		COPERCHIO PARAF. ANTER. ROSSO	COPERCHIO PARAF. ANTER. ROSSO	ROSSO	
1	65101P18Z700		COPERCHIO PARAF. ANTER. MARRO.	COPERCHIO PARAF. ANTER. MARRO.	MARRONE OPACO	
2	R90752268E	B0284060150A	VITE M6X15,2	SCREW M6X15,2		
3	R90752302B		ROSETTA 9,5X14X1 N. G. KIT 5	WASHER 9,5X14X1 N. G. KIT 5		
4	R90750391B		VITE TCEI M5X12 8.8 ZB	SCREW TCEI M5X12 8.8 ZB		
5	65141P180000		PIASTRA SUPPORTO PARAFANGO	FRONT FENDER SUPPORT		
6	65150P180000		STAFFA SINISTRA	LH BRACKET		
7	65160P180000		STAFFA DESTRA	LH BRACKET		
8	65106P18BG00		PARAFANGO ANTERIORE	FRONT FENDER		
9	05501P180000		FREGIO LEONE	FRIEZE LION		
10	B0702000040H		RONDELLA	WASHER		
11	B0201030062H		VITE M3X6	SCREW M3X6		
12	65836P160000		PASSACAVO	FAIRLEAD		
13	65150P180002		PIASTRA SUPPORTO PARAFANGO	FRONT FENDER SUPPORT		
14	B0205050206H		VITE M5X20	SCREW M5X20		

COPY - Multimoto Motor Portugal SA - Alexandre Martins - aftersales@multimoto.pt