

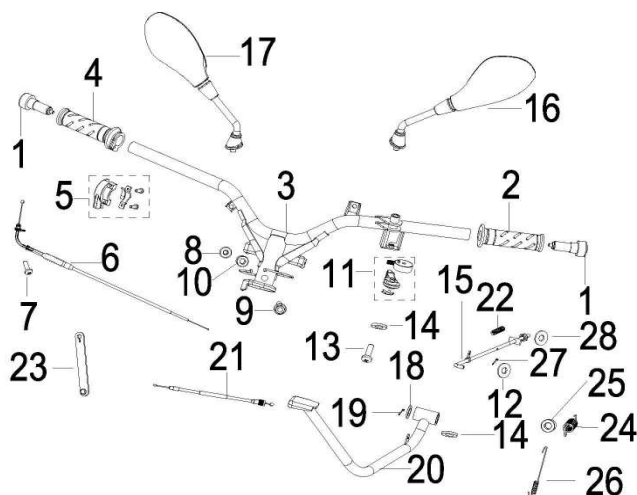


# TARGET 125



# TARGET 125

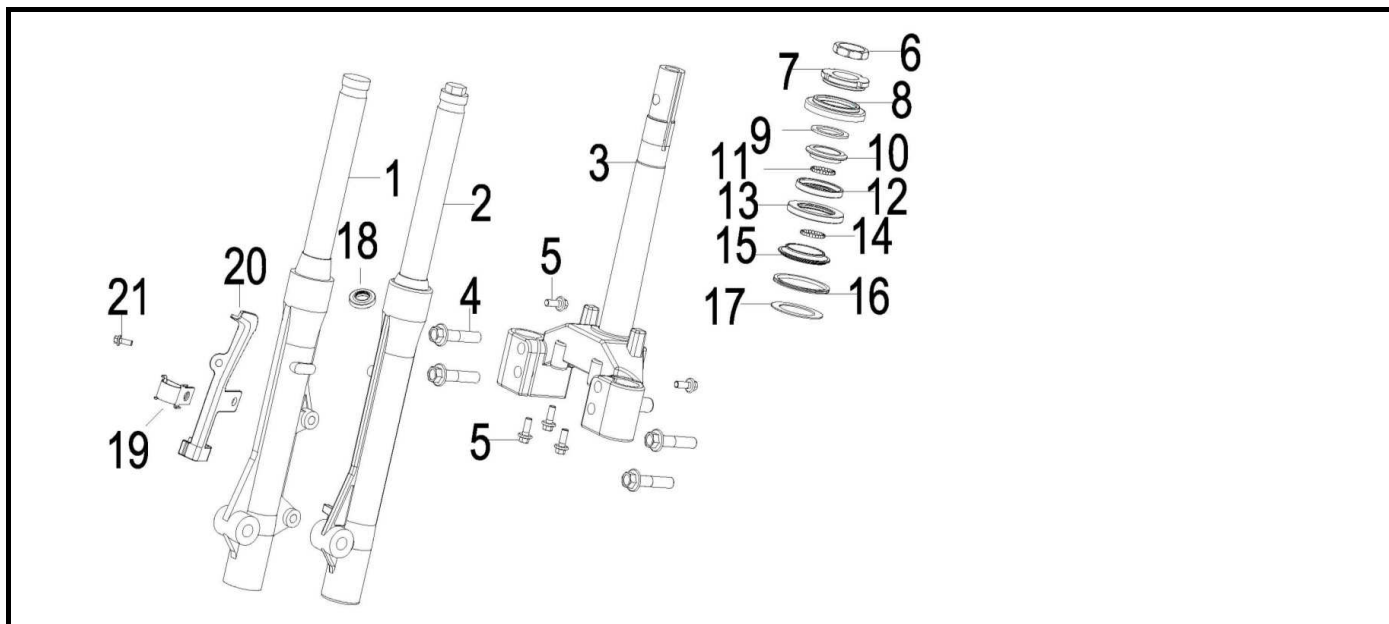
## F01 GUIADOR



Nº	REFERÊNCIA	DESCRIÇÃO	QTD.	OBS.
1	40030H170000	TERMINAL GUIADOR	2	
2	40001H010001	PUNHO ESQUERDO	1	
3	40100J890000	GUIADOR	1	
4	40210J890000	PUNHO ACELERADOR	1	
5	40320T030000	SUPORTE CABO ACELERADOR	1	
6	40300J890000	CABO ACELERADOR	1	
7	B13010501005	PARAFUSO C/ ANILHA M5x10	1	
8	B04171012555	PORCA M10x1.25	1	
9	B01591005065	PARAFUSO M10x1.25x50	1	
10	40031T030000	BATENTE	1	
11	40590J890000	MANÍPULO DO AR	1	
12	B07030000605	ANILHA 6	1	
13	B02000603025	PARAFUSO M6x30	1	
14	B07030000605	ANILHA 6	1	
15	40280J890000	TIRANTE PEDAL TRAVÃO	1	
16	40480J890001	ESPELHO DIREITO	1	
17	40450J890001	ESPELHO ESQUERDO	1	
18	08025J000000	ANILHA $\Phi$ 17.5x $\Phi$ 26x2.5	1	
19	B090003025A5	GULPILHA 3x25	1	
20	40710J890010	PEDAL TRAVÃO	1	
21	40350J890000	CABO AR	1	
22	40274J000030	MOLA	1	
23	49371T620000	ABRAÇADEIRA	1	
24	40702H100030	MOLA PEDAL TRAVÃO	1	
25	40705H010000	BATENTE	1	
26	40019H030010	MOLA	1	
27	B090002018A5	GULPILHA 2x18	1	
28	B07030000603	ANILHA 6	1	

# TARGET 125

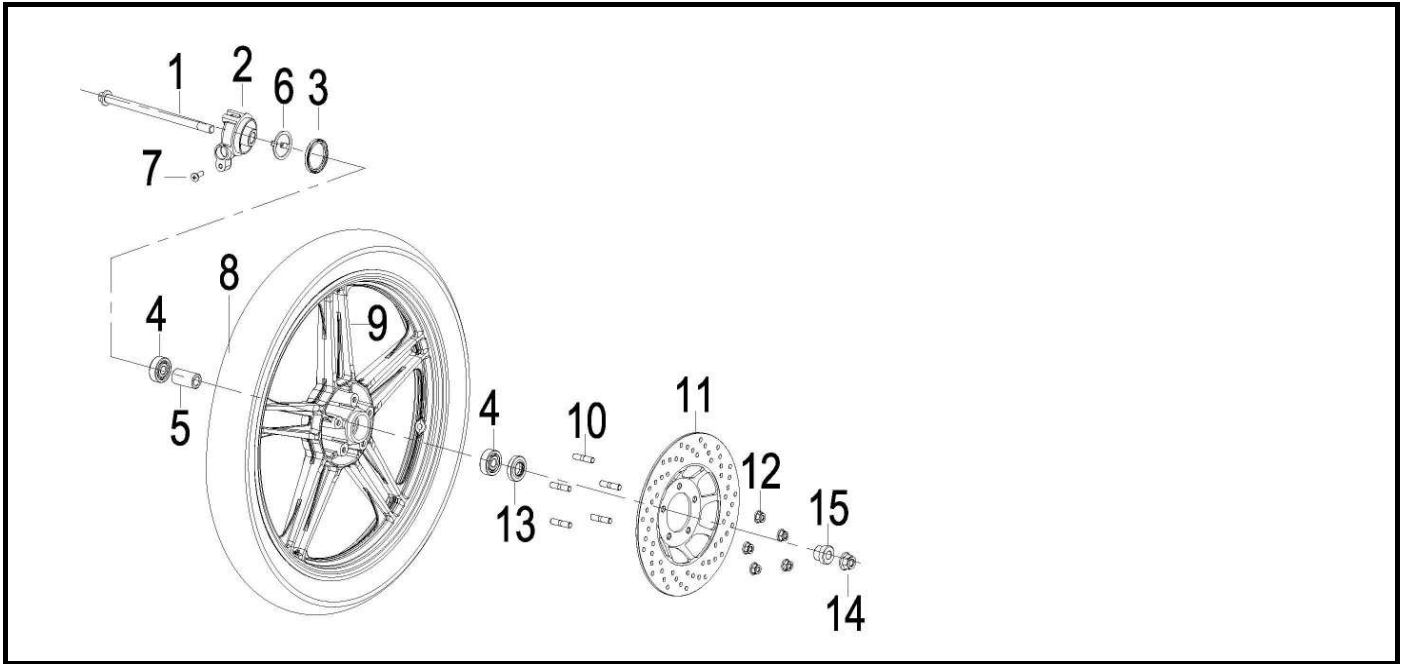
## F02 SUSPENSÃO DIANTEIRA



Nº	REFERÊNCIA	DESCRIÇÃO	QTD.	OBS.
1	43300J89BA00	BAÍNHA DIREITA	1	
2	43200J89BA00	BAÍNHA ESQUERDA	1	
3	43102H030000	COLUNA DIRECÇÃO	1	
4	B01591004565	PARAFUSO M10x1.25x45	4	
5	B01090601665	PARAFUSO M6x16	5	
6	08051H100001	PORCA	1	
7	08051H100000	PORCA	1	
8	43481H030000	GUARDA PÓ	1	
9	40704H010030	JUNTA 26x35.6x2	1	
10	43001H100000	CAIXA DIRECÇÃO	1	
11	B06010140000	ESFERA	24	
12	43002H100000	CAIXA DIRECÇÃO	1	
13	43003H100000	CAIXA DIRECÇÃO	1	
14	B06010140000	ESFERA	28	
15	43004H100000	CAIXA DIRECÇÃO	1	
16	43006H030000	ANILHA	1	
17	43018G120030	ANILHA	1	
18	43260J890000	VEDANTE SUSPENSÃO	2	
19	45350H030000	GUIA TUBO TRAVÃO	1	
20	45044H030000	GUIA CABO TRAVÃO	1	
21	B01090601265	PARAFUSO M6x12	1	

# TARGET 125

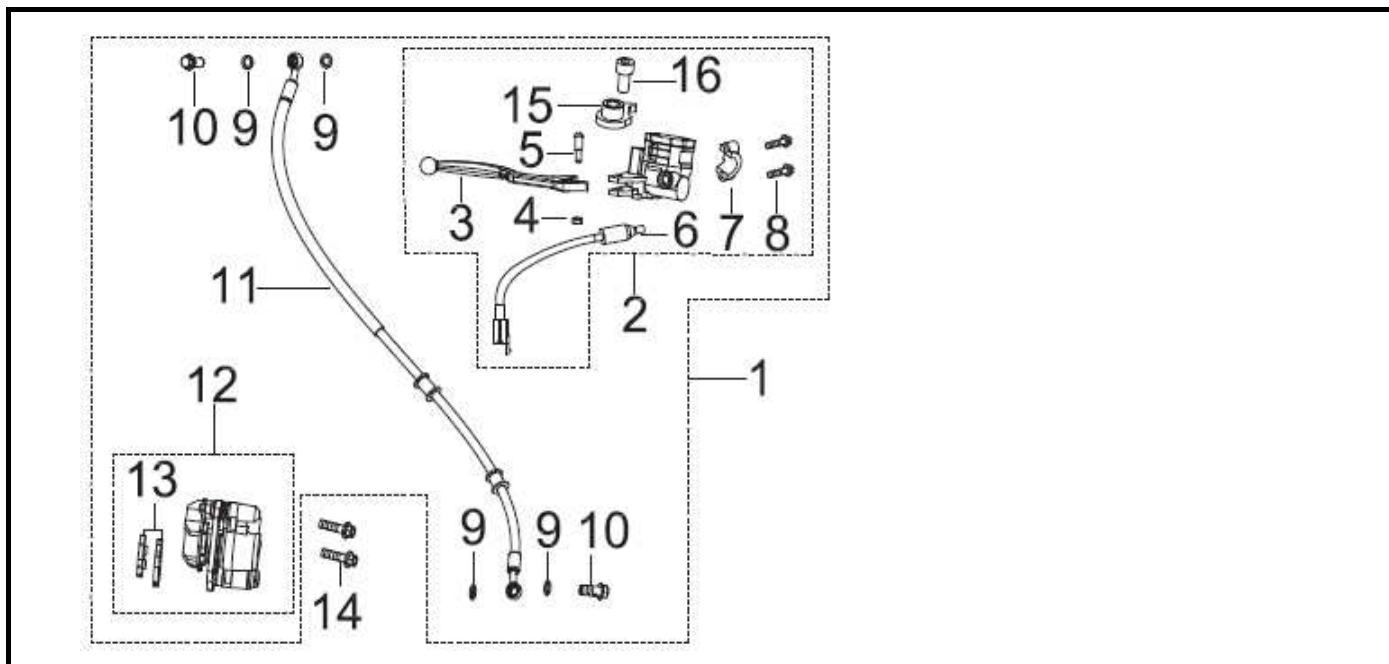
## F03 RODA DIANTEIRA



Nº	REFERÊNCIA	DESCRIÇÃO	QTD.	OBS.
1	44004H030050	VEIO RODA FRENTE	1	
2	44200H030000	SENFIM CONTA KMS	1	
3	44230H010000	VEDANTE	1	
4	B12016030100	ROLAMENTO 6301-2RS	2	
5	44006J890000	CASQUILHO	1	
6	44241H010000	ANILHA	1	
7	B02020501624	PARAFUSO M5x16	1	
8	B141102F171Z	PNEU 70/90-17	1	C/ CÂMARA AR
9	44101J890010	JANTE FRENTE	1	
10	44071H030000	PARAFUSO DISCO	5	
11	45033H030000	DISCO TRAVÃO FRENTE	1	
12	B04170800055	PORCA M8	5	
13	44300H030000	VEDANTE	1	
14	B04171212555	PORCA M12x1.25	1	
15	44005H030050	CASQUILHO RODA FRENTE	1	

# TARGET 125

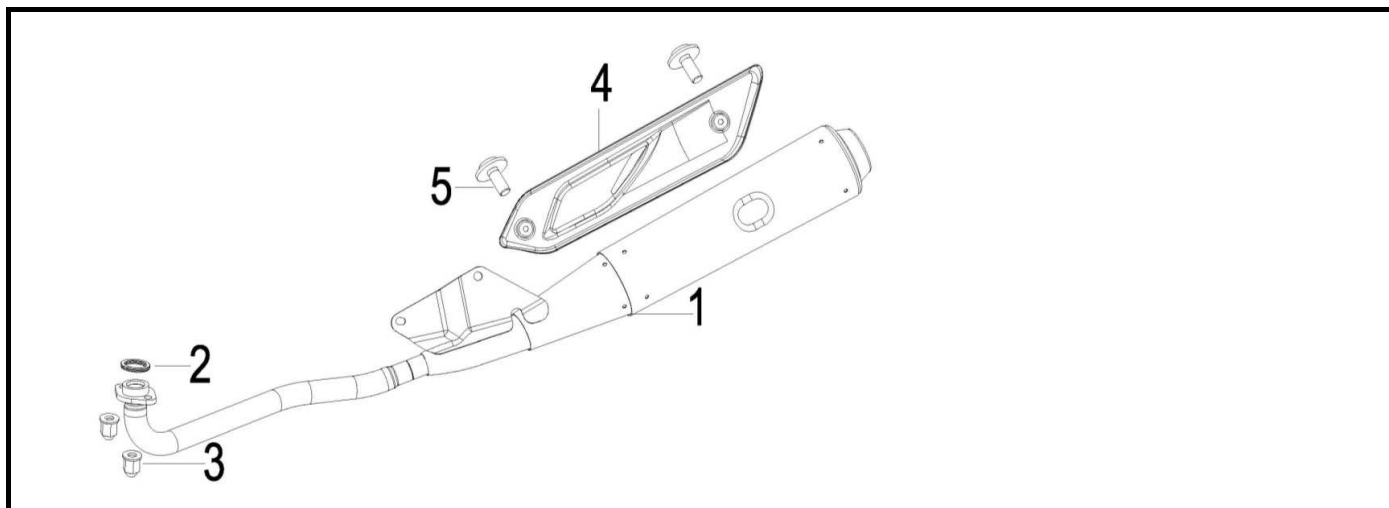
## F04 SISTEMA TRAVÃO DIANTEIRO



Nº	REFERÊNCIA	DESCRIÇÃO	QTD.	OBS.
1	45900J890001	SISTEMA TRAVÃO FRENTE COMPLETO	1	
2	45400J890001	BOMBA TRAVÃO COMPLETA	1	
3	45022H100000	MANETE TRAVÃO FRENTE	1	
4	B04160600045	PORCA M6	1	
5	45024H100000	PARAFUSO	1	
6	45300T030000	INTERRUPTOR STOP	1	
7	45023T010000	ABRAÇADEIRA BOMBA TRAVÃO	1	
8	B01070602365	PARAFUSO M6x23	2	
9	45029J000000	ANILHA	4	
10	45037J000000	PARAFUSO	2	
11	45200J890000	TUBO TRAVÃO FRENTE	1	
12	45500H030000	PINÇA TRAVÃO FRENTE	1	
13	45120T400000	PASTILHAS TRAVÃO FRENTE	1	JOGO
14	B01090802564	PARAFUSO M8x25	2	
15	45190J890001	SUPORTE ESPELHO DIREITO	1	
16	B02050801605	PARAFUSO M5x8	1	

# TARGET 125

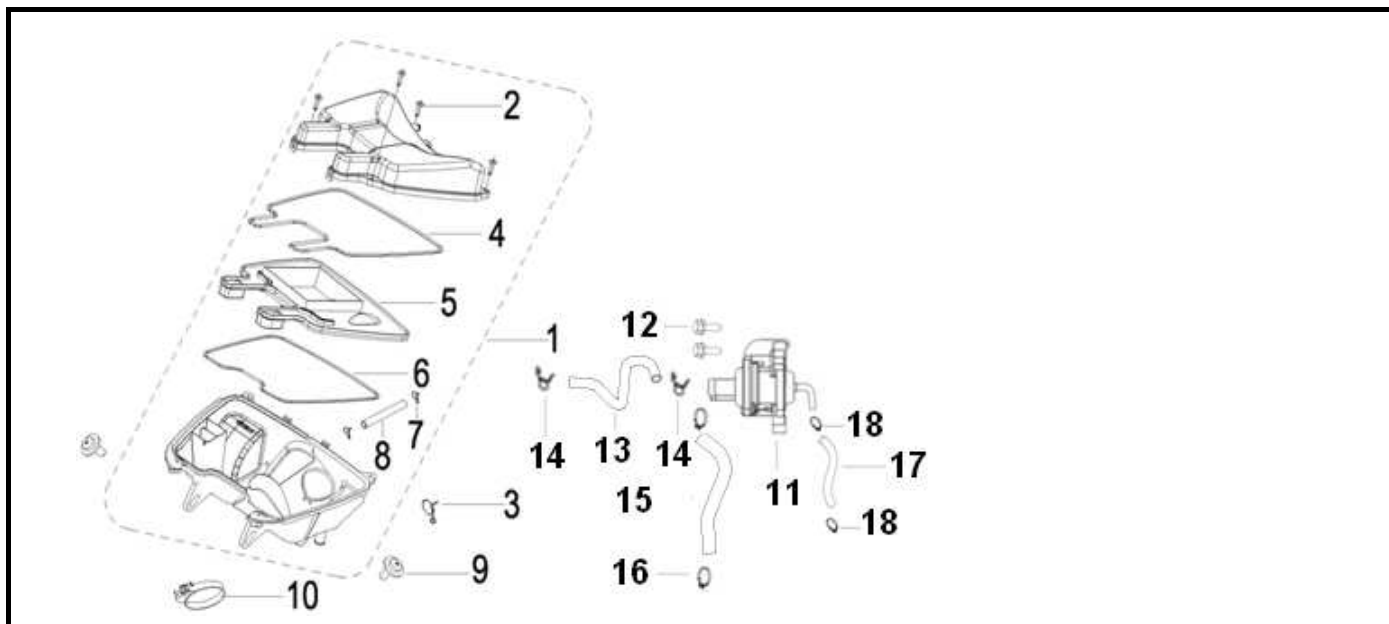
## F05 ESCAPE



Nº	REFERÊNCIA	DESCRIÇÃO	QTD.	OBS.
1	47100J890003	ESCAPE	1	REFORÇADO
	47100J890004	ESCAPE	1	
2	47800G120000	JUNTA ESCAPE	1	
3	B04220800044	PORCA M8	2	
4	47024H290010	PROTECÇÃO ESCAPE	1	
5	B13060601005	PARAFUSO C/ ANILHA M6X10	2	

# TARGET 125

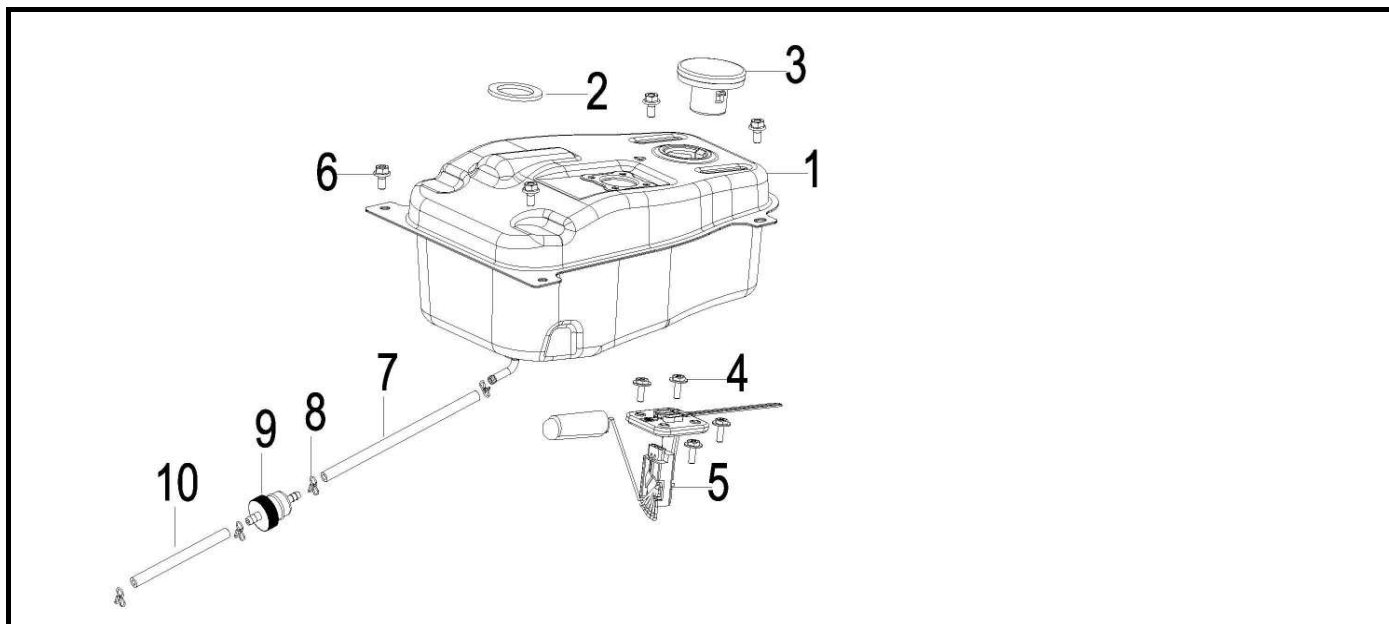
## F06 CAIXA FILTRO



Nº	REFERÊNCIA	DESCRIÇÃO	QTD.	OBS.
1	49100J890002	CAIXA FILTRO COMPLETA	1	
2	B05075002015	PARAFUSO ST5.0x20	4	
3	B17010125003	ABRAÇADEIRA $\phi$ 12.5	1	
4	49115J890000	O-RING	1	
5	49200J890000	FILTRO AR	1	
6	49113J890000	O-RING	1	
7	B17010090003	ABRAÇADEIRA 9	2	
8	49009J890000	TUBO	1	
9	B13060601605	PARAFUSO C/ ANILHA M6x16	2	
10	49016N070000	ABRAÇADEIRA	1	
11	160012140000	VÁLVULA	1	
12	B01090602065	PARAFUSO M6x20	2	
13	49801J890000	TUBO $\Phi$ 9x $\Phi$ 15x225	1	
14	B17010150003	ABRAÇADEIRA $\Phi$ 15	2	
15	49802J890000	TUBO $\Phi$ 9x $\Phi$ 15x150	1	
16	49805G120000	ABRAÇADEIRA $\Phi$ 14.5x12x0.8	2	
17	B16010B21501	TUBO $\Phi$ 3.5x7.5x150	1	
18	49806J000000	ABRAÇADEIRA $\Phi$ 7x7x0.6	2	

# TARGET 125

## F07 DEPÓSITO GASOLINA

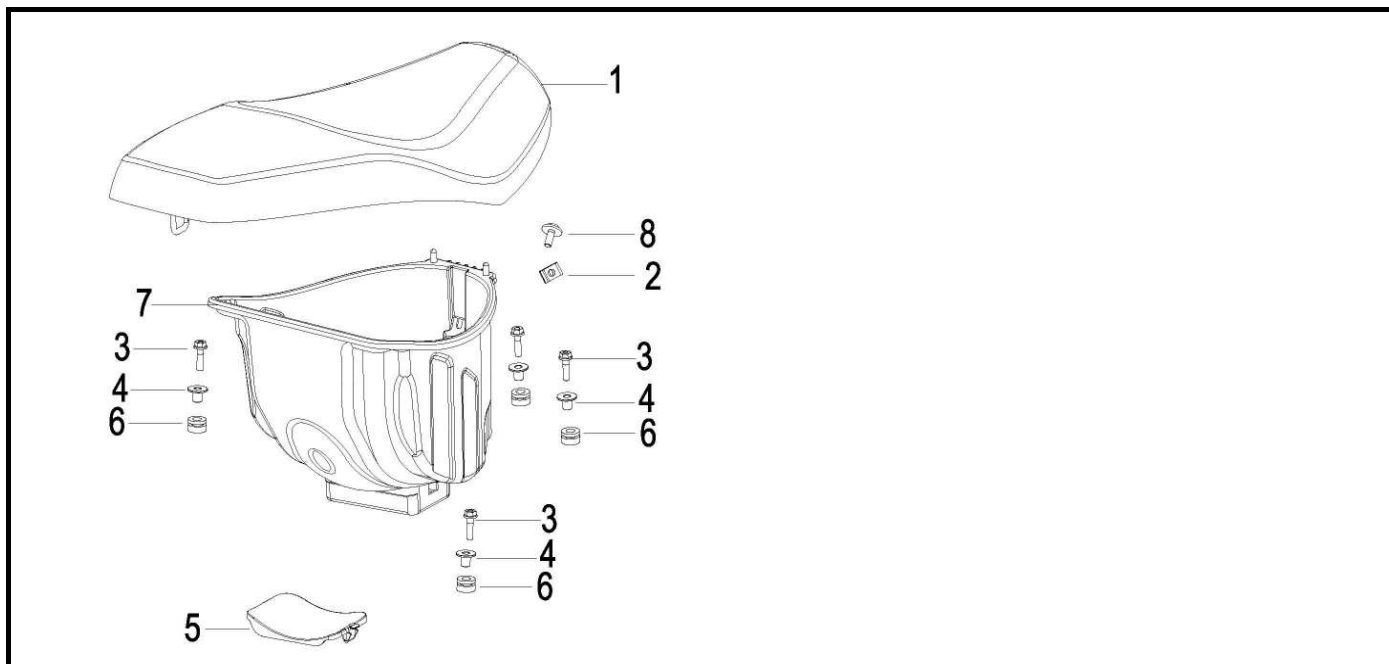


Nº	REFERÊNCIA	DESCRIÇÃO	QTD.	OBS.
1	50100J890001	DEPÓSITO GASOLINA	1	
2	50004T030000	BATENTE BORRACHA	1	
3	50201T020000	TAMPÃO DEPÓSITO GASOLINA	1	
4	08016B920000	PARAFUSO C/ ANILHA M5x14	4	
5	50800J890000	BÓIA GASOLINA	1	
6	B01090601265	PARAFUSO M6x12	4	
7	B16010C25201	TUBO GASOLINA 4.5x8.5x520	1	
8	B17010080003	ABRAÇADEIRA $\varphi$ 8	4	
9	50340G120002	FILTRO GASOLINA	1	
10	B16010C22501	TUBO GASOLINA 4.5x8.5x250	1	



# TARGET 125

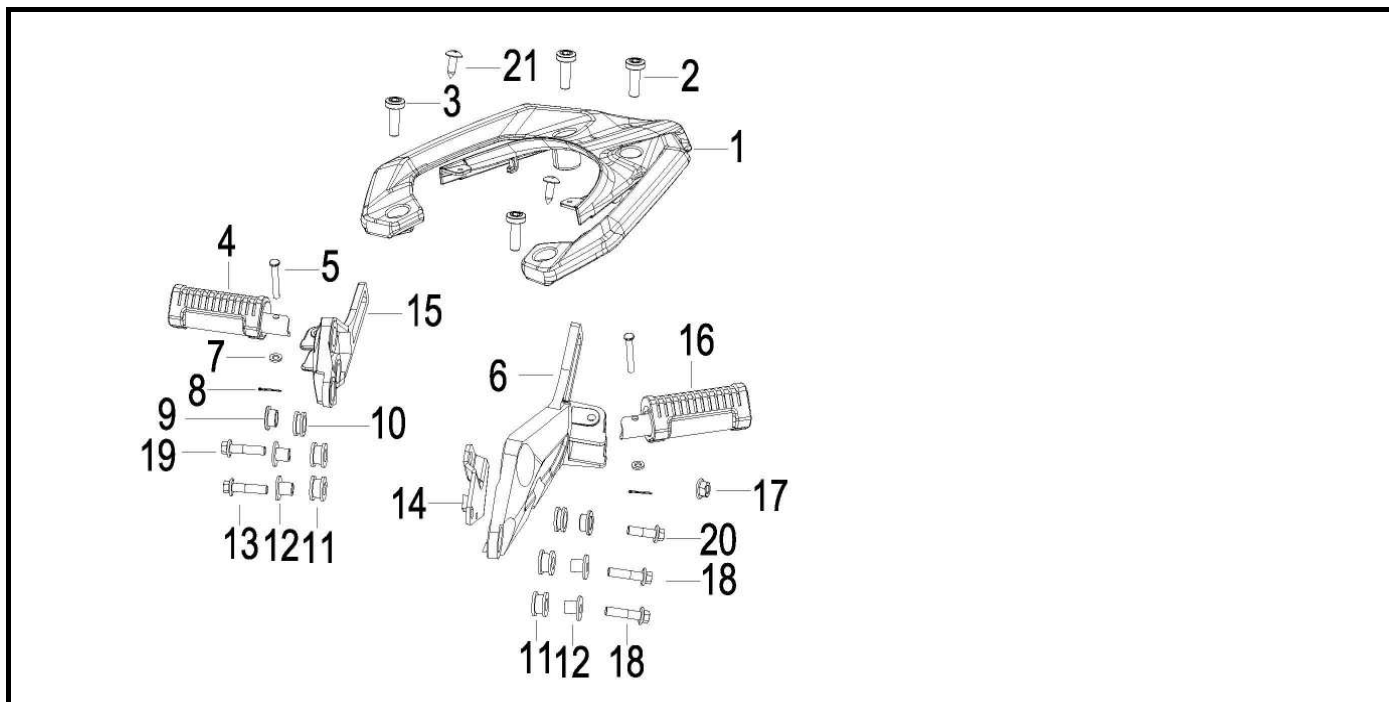
## F08 BANCO



Nº	REFERÊNCIA	DESCRIÇÃO	QTD.	OBS.
1	51100J890002	BANCO	1	
2	65625J560000	PORCA M6	1	
3	B01090803065	PARAFUSO M8x30	4	
4	58601H290000	CASQUILHO	4	
5	51005J890000	TAMPA	1	
6	58602H010000	BATENTE BORRACHA	4	
7	51004J890000	BAÚ CAPACETE	1	
8	B13060601605	PARAFUSO C/ ANILHA M6x16	1	

# TARGET 125

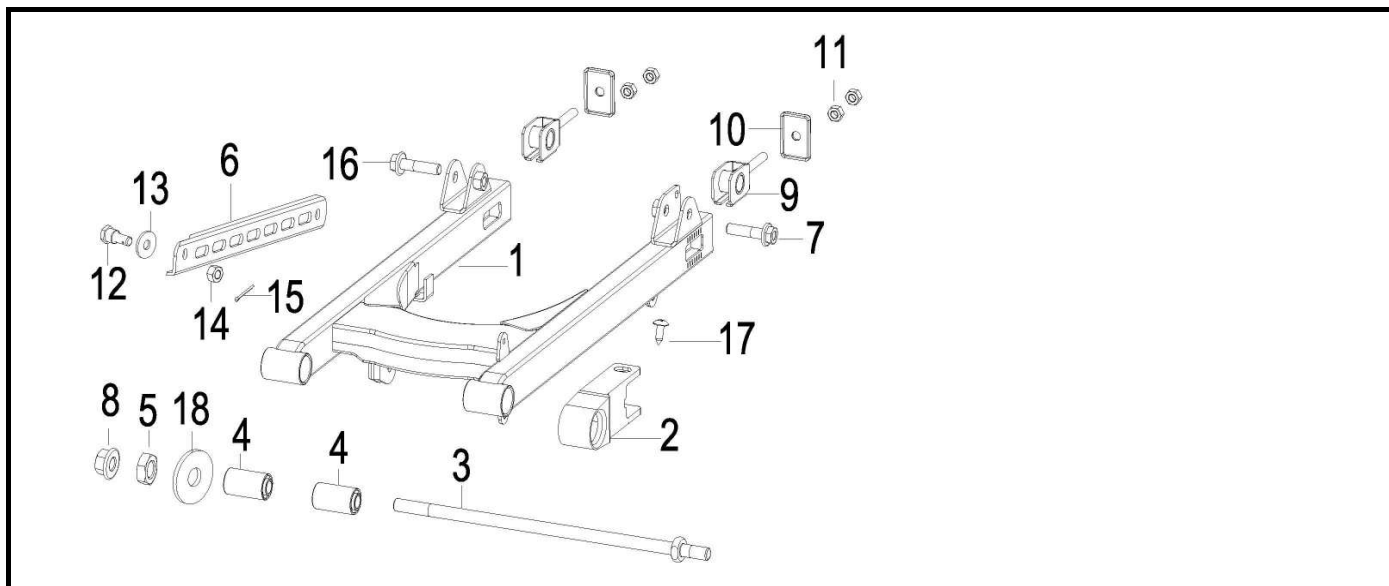
## F09 SUPORTE MALA



Nº	REFERÊNCIA	DESCRIÇÃO	QTD.	OBS.
1	52002J890010	SUPORTE MALA	1	
2	52019J800000	PARAFUSO M8x35	2	
3	52018J800000	PARAFUSO M8x25	2	
4	58280H100000	POUSA PÉS TRÁS DIR.	1	
5	58213H010002	CAVILHA 6x38	2	
6	58210H01BA00	SUPORTE POUSA PÉS TRÁS ESQ.	1	
7	B07030000604	ANILHA 6	2	
8	B09001601614	GULPILHA 1.6x16	2	
9	47129H010050	SINOBLOCO	2	
10	65616H010000	BORRACHA	2	
11	65617H010000	BORRACHA	4	
12	47128H010050	SINOBLOCO	1	
13	B01090803565	PARAFUSO M8x35	1	
14	57610J890000	SUPORTE	1	
15	58310H01BA00	SUPORTE POUSA PÉS TRÁS DIR.	1	
16	58260H010000	POUSA PÉS TRÁS ESQ.	1	
17	B04171012555	PORCA M10x1.25	1	
18	B01090802565	PARAFUSO M8x25	2	
19	B01090803065	PARAFUSO M8x30	1	
20	B01090801665	PARAFUSO M8x16	1	
21	B05074201305	PARAFUSO ST4.2x13	2	

# TARGET 125

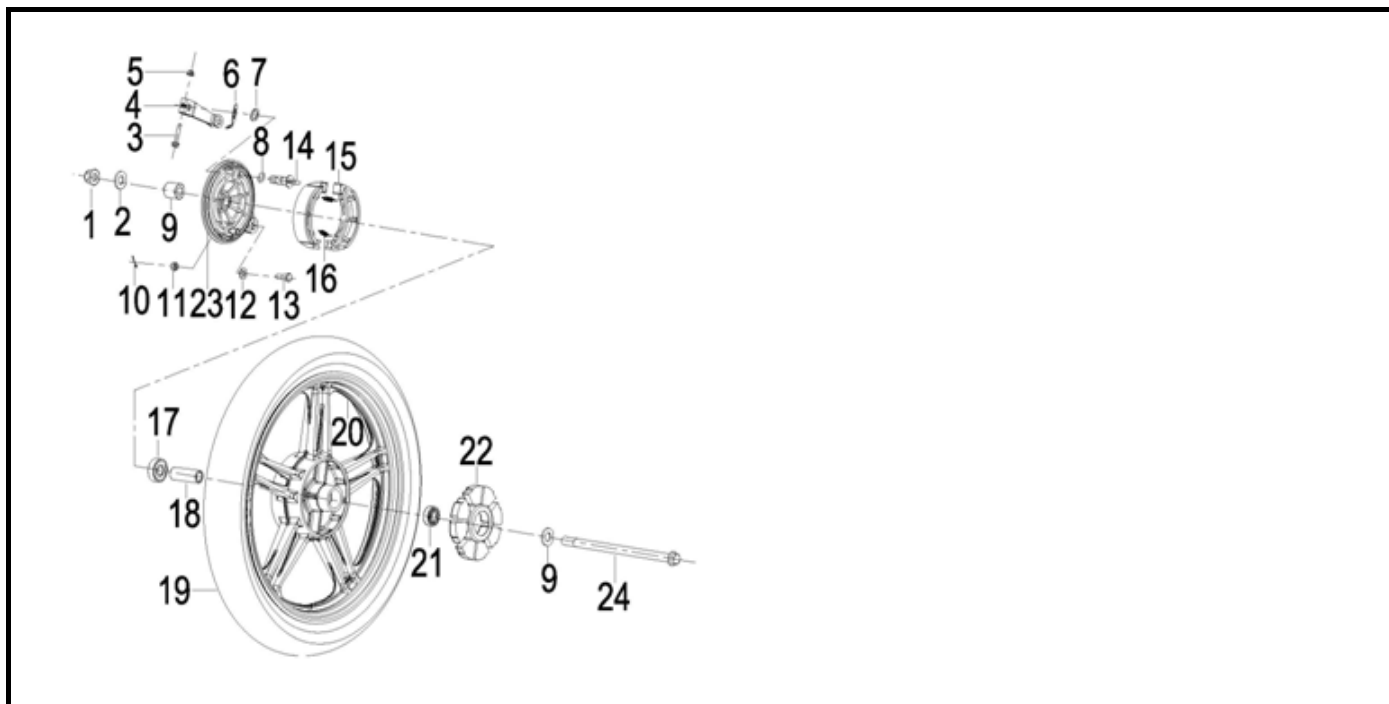
## F10 ESCORA



Nº	REFERÊNCIA	DESCRIÇÃO	QTD.	OBS.
1	53100J89BA00	ESCORA	1	
2	53004J890000	PROTECÇÃO CORRENTE	1	
3	53001J890000	VEIO DE ESCORA	1	
4	53200J040000	SINOBLOCO ESCORA	2	
5	B04031012515	PORCA M10x1.25	1	
6	53204H03BA00	COUPLING ROD	1	
7	B01591003565	PARAFUSO M10x1.25x35	1	
8	B04171012555	PORCA M10x1.25	1	
9	53230J890000	AFINADOR CORRENTE	2	
10	53260J890000	TAMPA AFINADOR CORRENTE	2	
11	B04000800055	PORCA M8	4	
12	53011G120050	PARAFUSO M8x25	1	
13	B07030000805	ANILHA 8	1	
14	B04000800055	PORCA M8	1	
15	B090002018A5	GULPILHA 2x18	1	
16	B01591004065	PARAFUSO M10x1.25x40	1	
17	B05074201305	PARAFUSO ST4.2x13	1	
18	B07020001005	ANILHA 10	1	

# TARGET 125

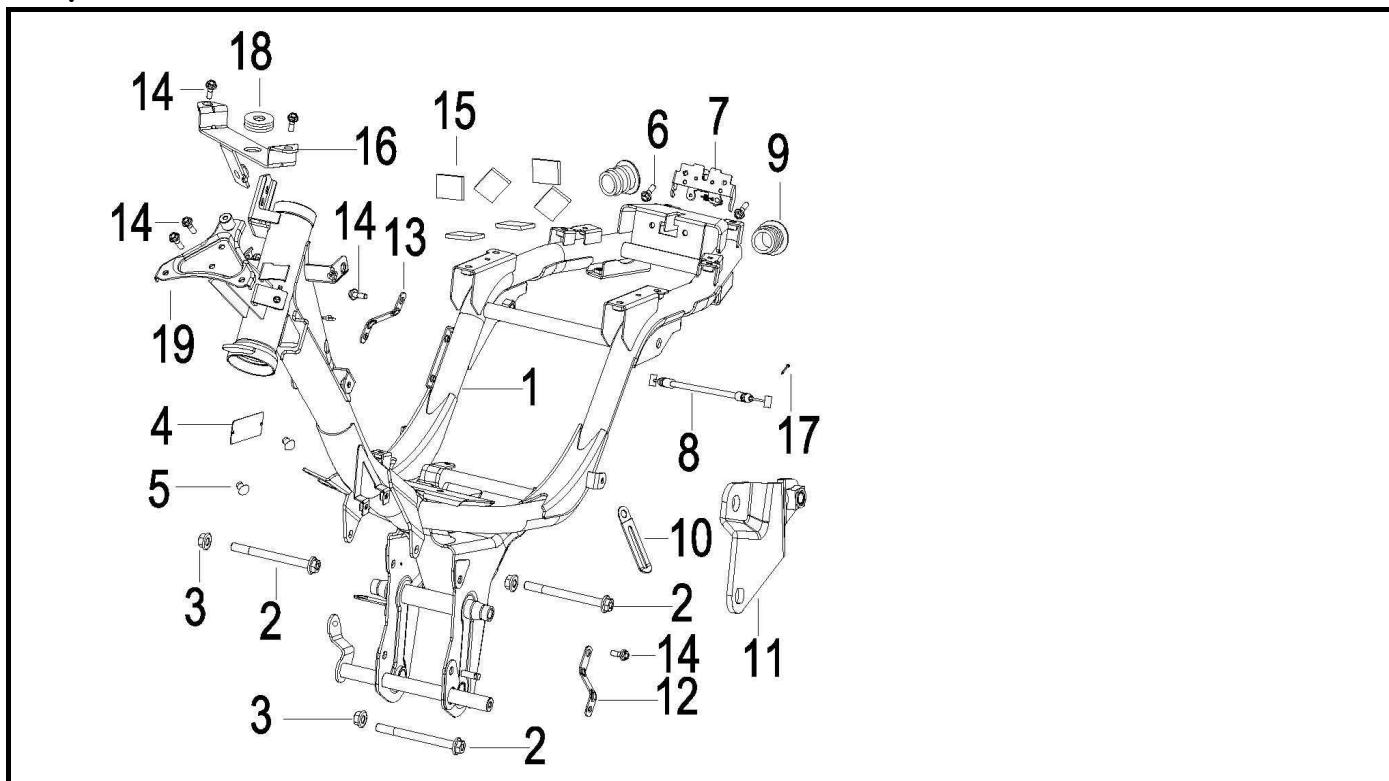
## F11 RODA TRASEIRA



Nº	REFERÊNCIA	DESCRIÇÃO	QTD.	OBS.
1	B04171415055	PORCA M14x1.5	1	
2	08021K670000	ANILHA $\Phi 16 \times \Phi 32 \times 2$	2	
3	B01090603565	PARAFUSO M6x35	1	
4	54007K670000	ALAVANCA TRAVÃO	1	
5	B04070600055	PORCA M6	1	
6	44002J040010	INDICADOR TRAVÃO TRÁS	1	
7	08022J000000	ANILHA $\Phi 14.5 \times \Phi 22 \times 1.5$	1	
8	54021J000000	O RING 18x2.4	1	
9	54005J890000	CASQUILHO	1	
10	B090002018A5	GULPILHA 2x18	1	
11	B04000800055	PORCA M8	1	
12	40706M010000	ANILHA 8	1	
13	54023J000000	PARAFUSO M8x26	1	
14	54003K670000	VEIO DE MAXILAS	1	
15	54200J000001	MAXILAS TRAVÃO	1	JOGO
16	54001J000000	MOLA DE MAXILAS	2	
17	B12016030200	ROLAMENTO 6302-2RS	1	
18	54006J890000	CASQUILHO	1	
19	B141103F171Z	PNEU 80/90-17	1	C/ CÂMARA AR
20	54100J890010	JANTE TRÁS	1	
21	B12016020200	ROLAMENTO 6202-2RS	1	
22	54024J020000	CARDAN RODA TRÁS	1	
23	54400J00BA00	PRATO DE MAXILAS	1	
24	54004J890000	EIXO RODA TRÁS M14x1.5x266	1	

# TARGET 125

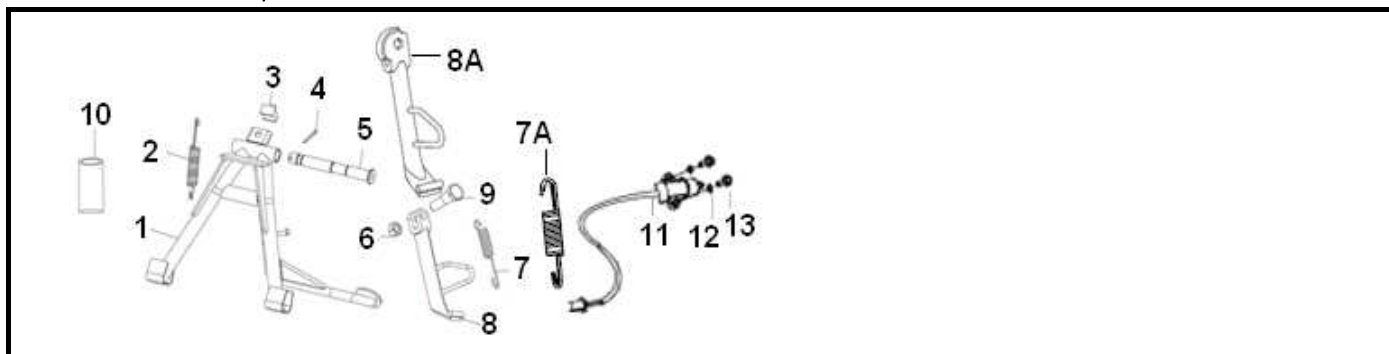
## F12 QUADRO



Nº	REFERÊNCIA	DESCRIÇÃO	QTD.	OBS.
1	57100J890000	QUADRO	1	
2	B01591011564	PARAFUSO M10x1.25x115	3	
3	B04171012554	PORCA M10x1.25	3	
4	57001J890003	PLATE,LABEL	1	
5	B100432007P0	REBITE 3.2x7	2	
6	B01090601665	PARAFUSO M6x16	2	
7	58800B410000	LINGUETE FECHO BANCO	1	
8	58900J890000	CABO FECHO BANCO	1	
9	57016N140000	BORRACHA	2	
10	58430J670000	ABRAÇADEIRA	1	
11	57620H170000	SUPORTE	1	
12	65429J890000	SUPORTE	1	
13	65431J890000	SUPORTE	1	
14	B01090601265	PARAFUSO M6x12	6	
15	58752J00000A	BORRACHA	6	
16	58820J890000	SUPORTE BATERIA	1	
17	B090002018A5	GULPILHA 2x18	1	
18	65618J000000	BATENTE BORRACHA	1	
19	59410J890000	SUPORTE CARENAGEM FRONTAL	1	

# TARGET 125

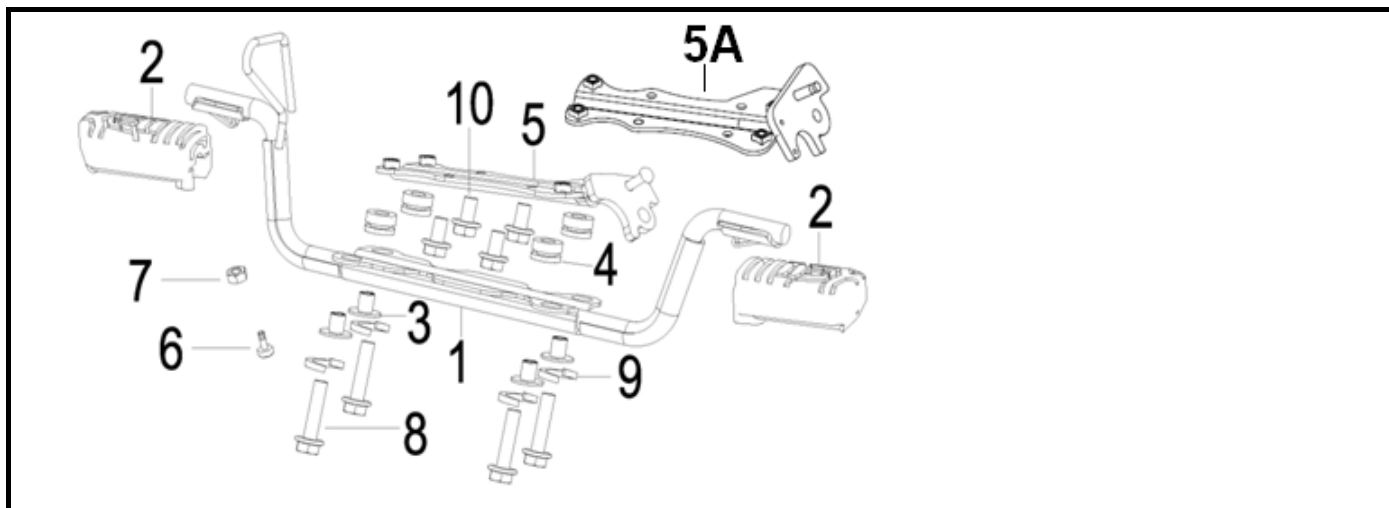
## F13 DESCANSO CENTRAL/LATERAL



Nº	REFERÊNCIA	DESCRIÇÃO	QTD.	OBS.
1	58520J890000	DESCANSO CENTRAL	1	
2	58510J890000	MOLA DESCANSO CENTRAL	1	
3	58507H170000	BATENTE DESCANSO CENTRAL	1	
4	B090002018A5	GULPILHA 2x18	1	
5	58501J890000	VEIO DESCANSO CENTRAL	1	
6	B04011012555	PORCA M10x1.25	1	
7A	57010B910000	MOLA DESCANSO LATERAL	1	
8A	58700J890001	DESCANSO LATERAL	1	
9	57005A010000	PARAFUSO DESCANSO LATERAL M8x29.5	1	
10	58514J890000	BORRACHA DESCANSO CENTRAL	1	
11	91170N070000	SENSOR DESCANSO LATERAL	1	
12	B02000501625	PARAFUSO M5x16	2	
13	B07000000505	ANILHA φ5	2	

# TARGET 125

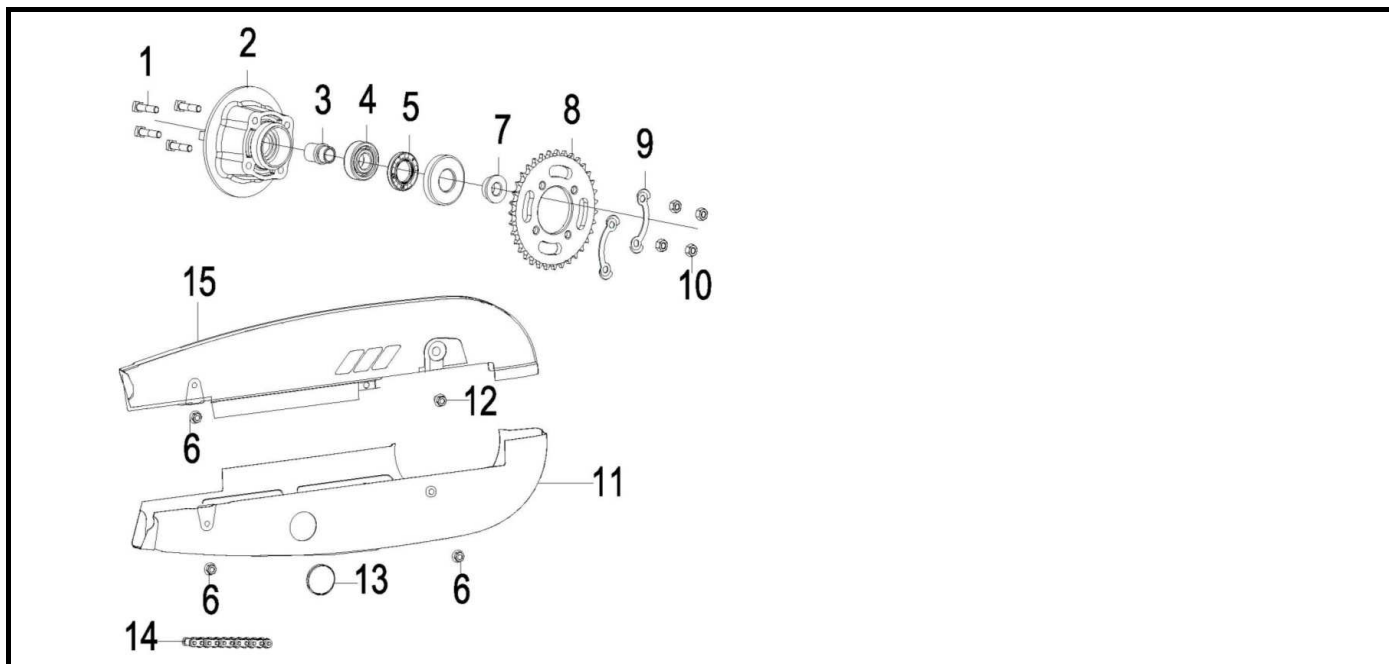
## F14 POUSA PÉS



Nº	REFERÊNCIA	DESCRIÇÃO	QTD.	OBS.
1	58610J890000	POUSA PÉS FRENTE	1	
2	58221J890000	BORRACHA POUSA PÉS FRENTE	2	
3	58601H290000	CASQUILHO	4	
4	58602H010000	BATENTE BORRACHA	4	
5A	58620J890001	SUPORTE POUSA PÉS FRENTE	1	
6	40780J860000	PARAFUSO M6x23	1	
7	B04000600055	PORCA M6	1	
8	B01090803065	PARAFUSO M8x30	4	
9	B07000000805	ANILHA 8	4	
10	B01090801665	PARAFUSO M8x30	4	

# TARGET 125

## F15 TRANSMISSÃO

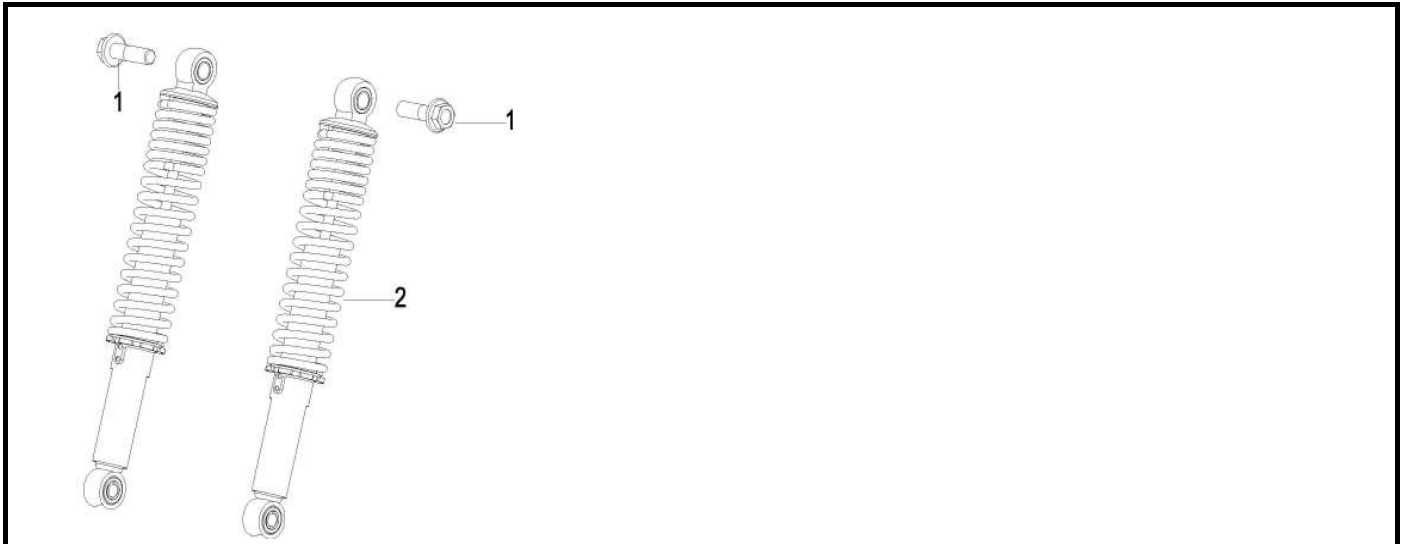


Nº	REFERÊNCIA	DESCRIÇÃO	QTD.	OBS.
1	60015J000030	PERNO CREMALHEIRA	4	
2	60001J060000	CUBO RODA TRÁS	1	
3	60006J000000	VEIO	1	
4	B12016020400	ROLAMENTO 6024-2RS	1	
5	60200J000001	VEDANTE	1	
6	B01090600565	PARAFUSO M6x5	3	
7	54016J890000	CASQUILHO	1	
8	60002J000001	CREMALHEIRA	1	
9	60004J000030	ANTI-REVERSE PAD	2	
10	B04000800053	PORCA M8	4	
11	60120J89BA00	PROTECÇÃO INFERIOR CORRENTE	1	
12	B01090601065	PARAFUSO M6x10	1	
13	60024G120000	TAMPA	1	
14	B1502H1108B0	CORRENTE 428H-1x108	1	
15	60110J89BA00	PROTECÇÃO SUPERIOR CORRENTE	1	



# TARGET 125

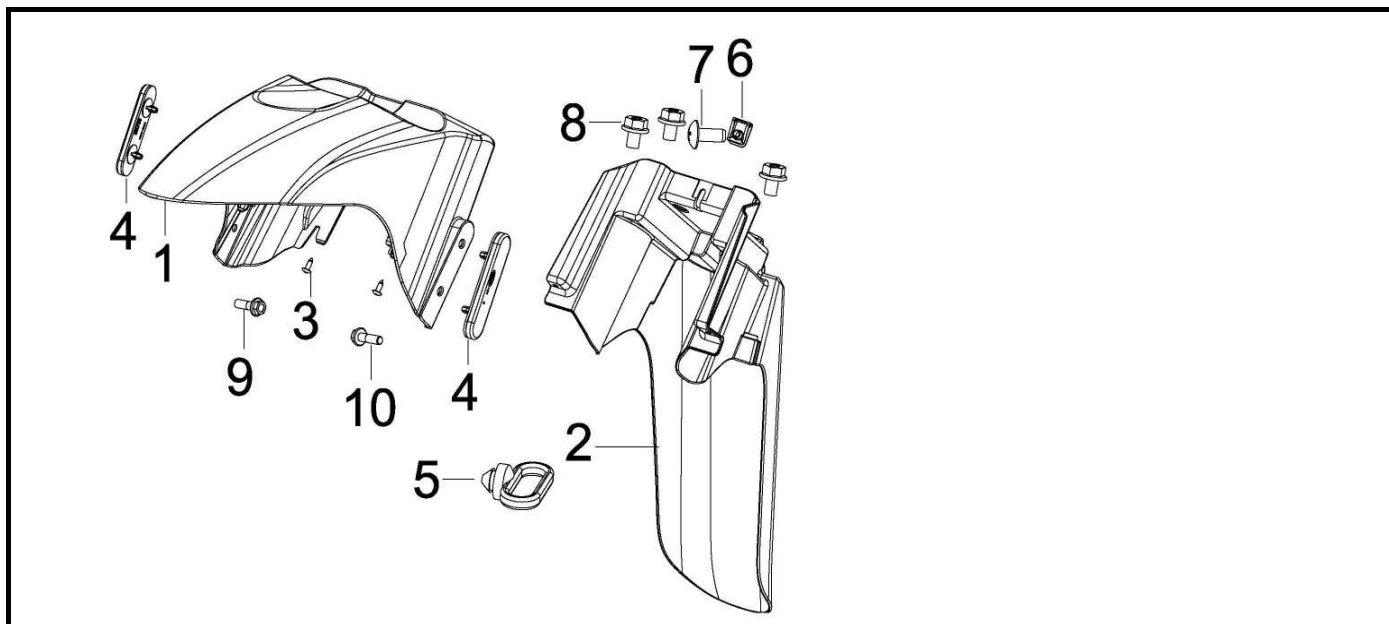
## F16 SUSPENSÃO TRASEIRA



Nº	REFERÊNCIA	DESCRIÇÃO	QTD.	OBS.
1	B01591204065	PARAFUSO M12x1.25x40	2	
2	63800J890000	AMORTECEDOR TRASEIRO	2	

# TARGET 125

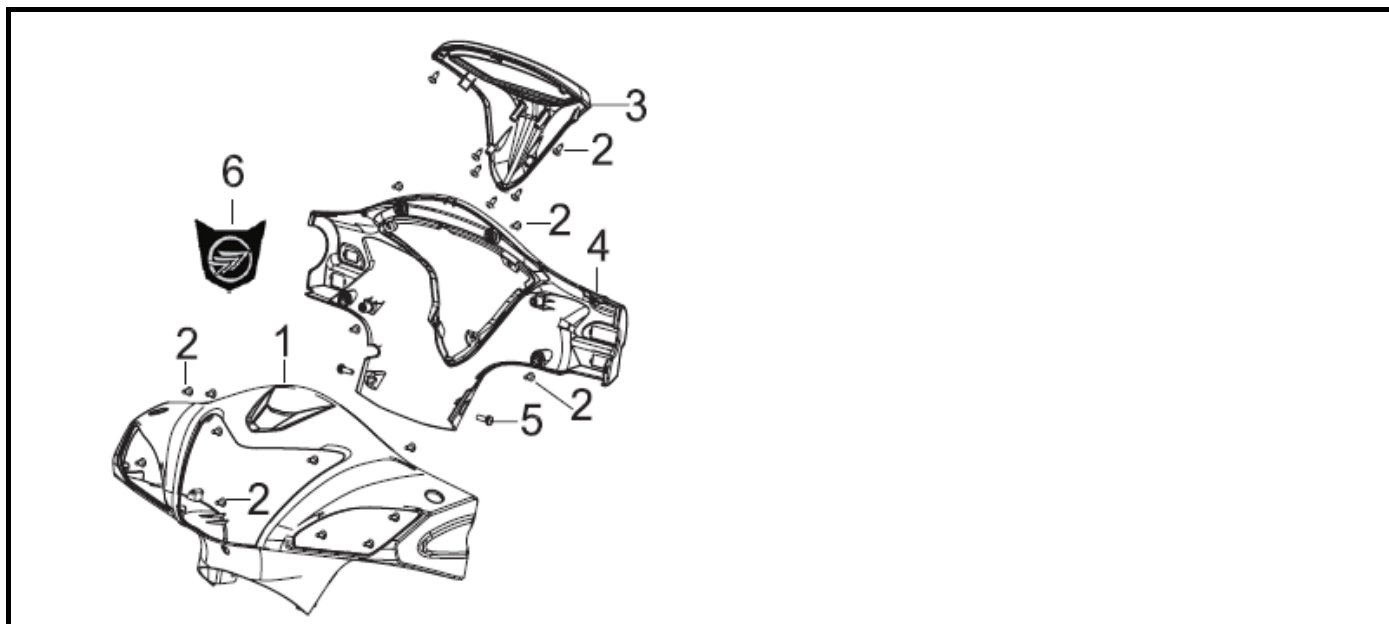
## F17 GUARDA LAMAS FRENTE



Nº	REFERÊNCIA	DESCRIÇÃO	QTD.	OBS.
1	65101J89HR00	GUARDA LAMAS FRENTE	1	TODOS OS MODELOS
2	65106J890000	GUARDA LAMAS	1	
3	B05074201305	PARAFUSO ST4.2x13	2	
4	86300D010000	REFLECTOR	2	
5	65111H030000	GUIA CABO CONTA KMS	1	
6	65625J560000	PORCA M6	1	
7	B13010602005	PARAFUSO C/ ANILHA M6x20	1	
8	B01090601265	PARAFUSO M6x12	3	
9	B01090601665	PARAFUSO M6x16	1	
10	B01090601265	PARAFUSO M6x12	1	

# TARGET 125

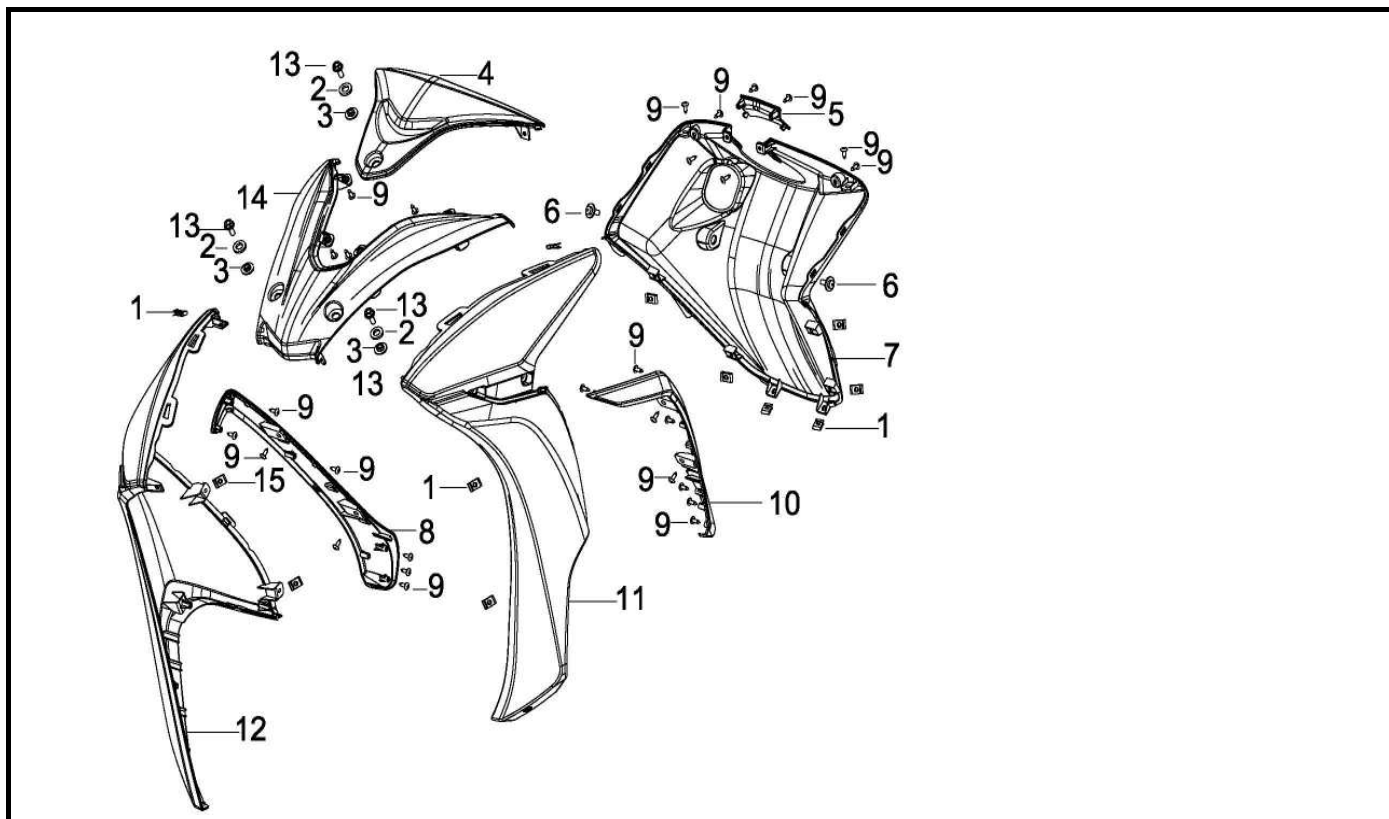
## F18 CARENAGEM GUIADOR



Nº	REFERÊNCIA	DESCRIÇÃO	QTD.	OBS.
1	65201J89R200	CARENAGEM GUIADOR FRENTE	1	VRM
	65201J89B300	CARENAGEM GUIADOR FRENTE	1	PRT
	65201J89M900	CARENAGEM GUIADOR FRENTE	1	AMA
	65201J89WJ00	CARENAGEM GUIADOR FRENTE	1	BRA
2	B05074201305	PARAFUSO ST4.2x13	20	
3	65212J89HR00	TAMPA DECORATIVA CONTA KMS	1	
4	65202J890000	CARENAGEM GUIADOR TRÁS	1	
5	B13010501605	PARAFUSO C/ ANILHA M5x16	2	
6	70062K660000	EMBLEMA	1	

# TARGET 125

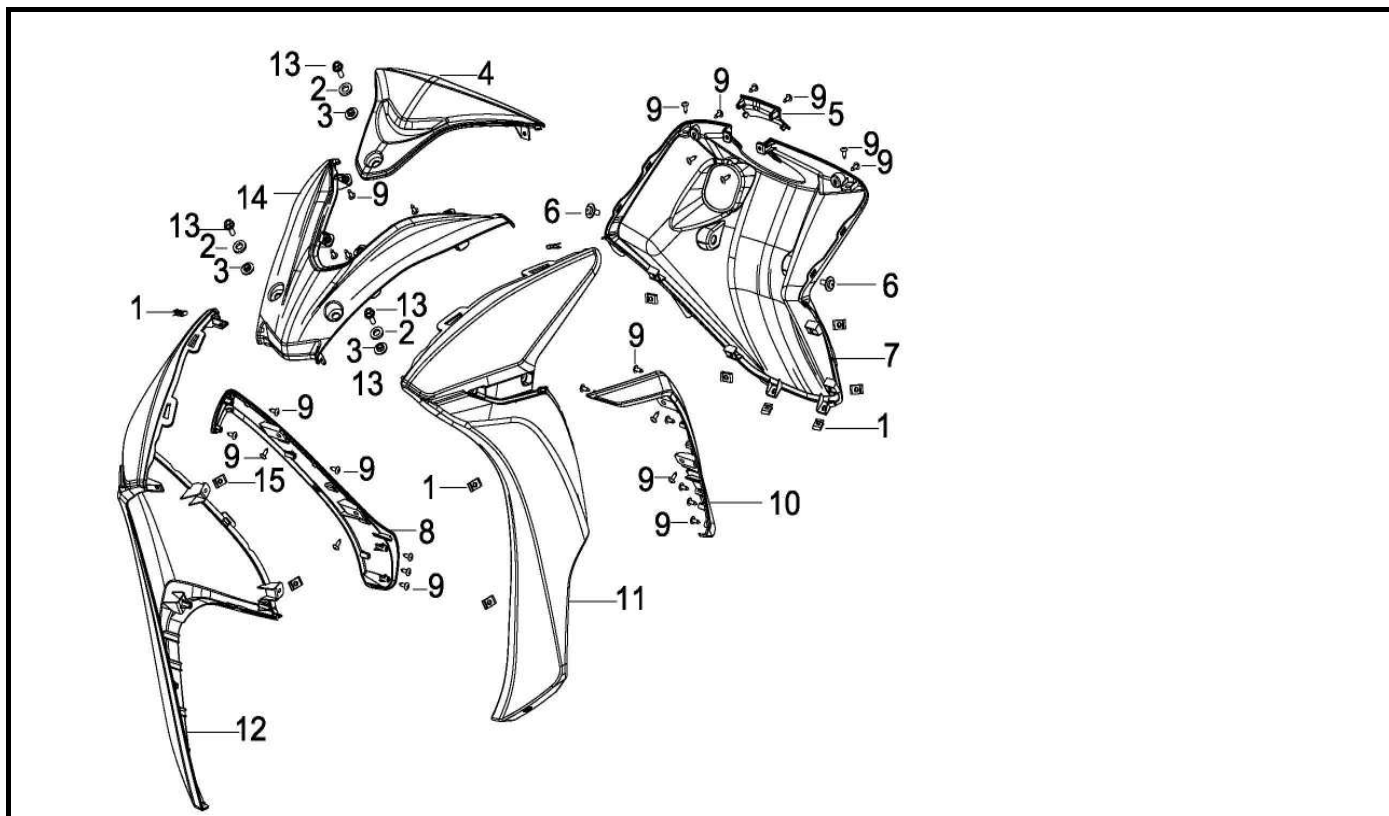
## F19 CARENAGEM FRONTAL



Nº	REFERÊNCIA	DESCRIÇÃO	QTD.	OBS.
1	65801T020020	MOLA CARENAGEM	10	
2	65618H070000	BATENTE BORRACHA	3	
3	65627H070000	CASQUILHO	3	
4	65303J89C200	CARENAGEM FRONTAL SUPERIOR	1	TODOS OS MODELOS (S/ AUTOCOLANTE)
	65303J89001Z	CARENAGEM FRONTAL SUPERIOR	1	TODOS OS MODELOS (C/ AUTOCOLANTE)
5	65319J890000	TAMPA	1	
6	B13060601605	PARAFUSO M6x16	2	
7	65401J890000	CARENAGEM INTERIOR	1	
8	65317J89C200	FRISO DECORATIVO DIR.	1	TODOS OS MODELOS (S/ AUTOCOLANTE)
	65317J89001Z	FRISO DECORATIVO DIR.	1	TODOS OS MODELOS (C/ AUTOCOLANTE)
9	B05074201305	PARAFUSO ST4.2x13	34	
10	65316J89C200	FRISO DECORATIVO ESQ.	1	TODOS OS MODELOS (S/ AUTOCOLANTE)
	65316J89001Z	FRISO DECORATIVO ESQ.	1	TODOS OS MODELOS (C/ AUTOCOLANTE)
11	65402J89007Z	CARENAGEM FRONTAL ESQ.	1	VRM C/ AUTOCOLANTE
	65402J89008Z	CARENAGEM FRONTAL ESQ.	1	PRT C/ AUTOCOLANTE
	65402J89009Z	CARENAGEM FRONTAL ESQ.	1	AMA C/ AUTOCOLANTE
	65402J89010Z	CARENAGEM FRONTAL ESQ.	1	BRA C/ AUTOCOLANTE
	65402J89R200	CARENAGEM FRONTAL ESQ.	1	VRM S/ AUTOCOLANTE
	65402J89B300	CARENAGEM FRONTAL ESQ.	1	PRT S/ AUTOCOLANTE
	65402J89M900	CARENAGEM FRONTAL ESQ.	1	AMA S/ AUTOCOLANTE
	65402J89WJ00	CARENAGEM FRONTAL ESQ.	1	BRA S/ AUTOCOLANTE

# TARGET 125

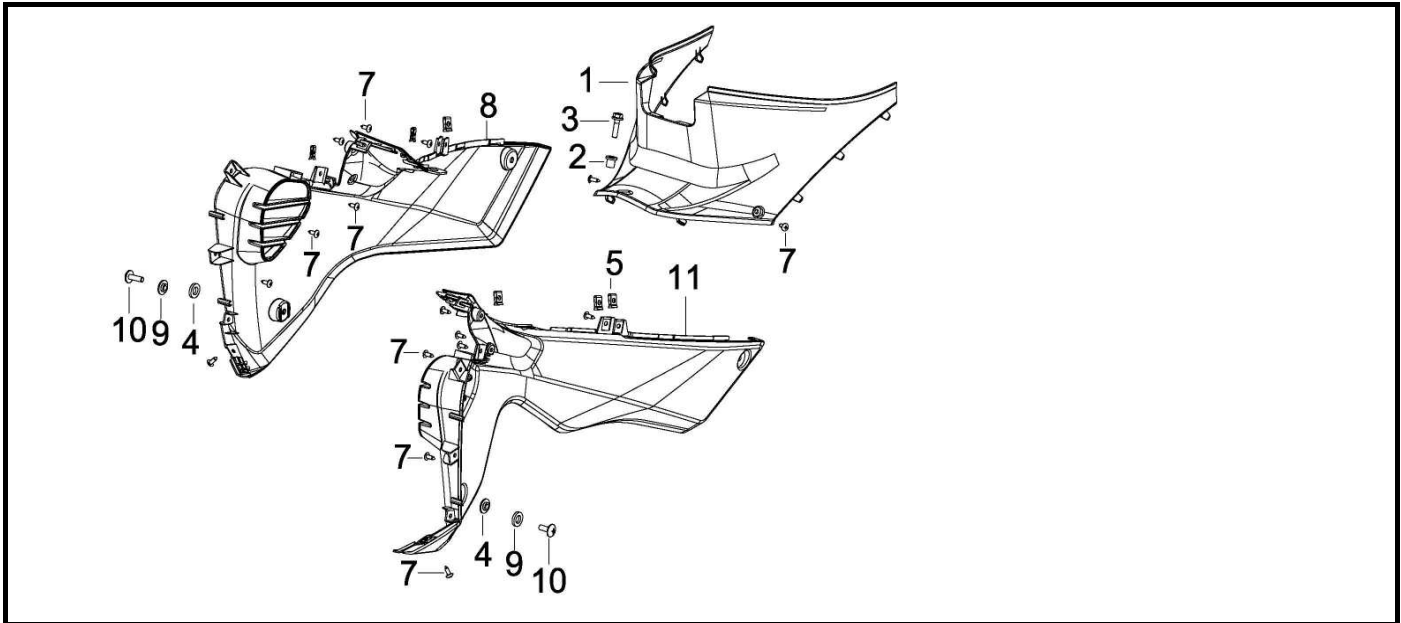
## F19 CARENAGEM FRONTAL



Nº	REFERÊNCIA	DESCRIÇÃO	QTD.	OBS.
12	65422J89R200	CARENAGEM FRONTAL DIR.	1	VRM S/ AUTOCOLANTE
	65422J89B300	CARENAGEM FRONTAL DIR.	1	PRT S/ AUTOCOLANTE
	65422J89M900	CARENAGEM FRONTAL DIR.	1	AMA S/ AUTOCOLANTE
	65422J89WJ00	CARENAGEM FRONTAL DIR.	1	BRA S/ AUTOCOLANTE
	65422J89007Z	CARENAGEM FRONTAL DIR.	1	VRM C/ AUTOCOLANTE
	65422J89008Z	CARENAGEM FRONTAL DIR.	1	PRT C/ AUTOCOLANTE
	65422J89009Z	CARENAGEM FRONTAL DIR.	1	AMA C/ AUTOCOLANTE
	65422J89010Z	CARENAGEM FRONTAL DIR.	1	BRA C/ AUTOCOLANTE
13	08001G120002	PARAFUSO M6x20	3	
14	65301J89HR00	CARENAGEM FRONTAL	1	TODOS OS MODELOS

# TARGET 125

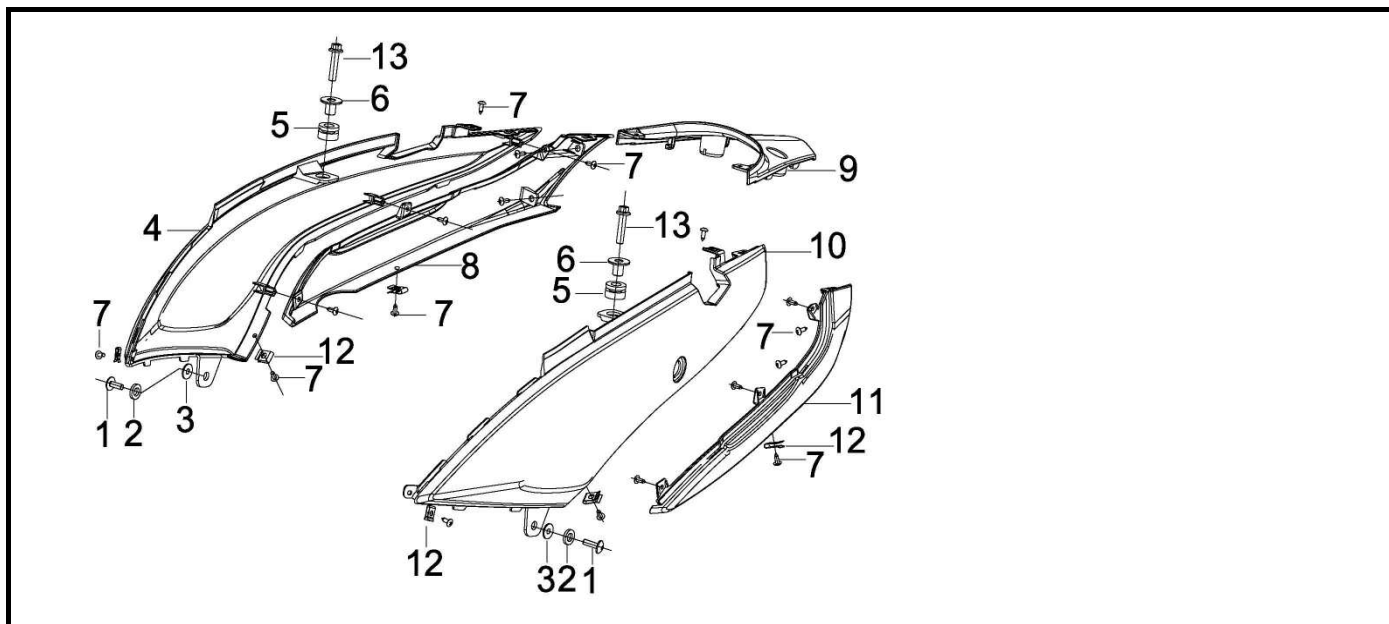
## F20 CARENAGEM INFERIOR



Nº	REFERÊNCIA	DESCRIÇÃO	QTD.	OBS.
1	65605J890000	CONNECTION BOARD,LEFT,RIGHT	1	
2	65627J890000	BUSH	1	
3	B01090602365	PARAFUSO M6x23	1	
4	65627H070000	BUSH	2	
5	65801T020020	MOLA DE CARENAGEM	6	
7	B05074201305	PARAFUSO ST4.2x13	17	
8	65409J89HR00	GUARD STRIP,R.GRAY HR	1	
9	65618H070000	RUBBER CUSHION,GUARD BOARD	2	
10	08003H010000	PARAFUSO M6x20	2	
11	65408J89HR00	GUARD STRIP,L.GRAY HR	1	

# TARGET 125

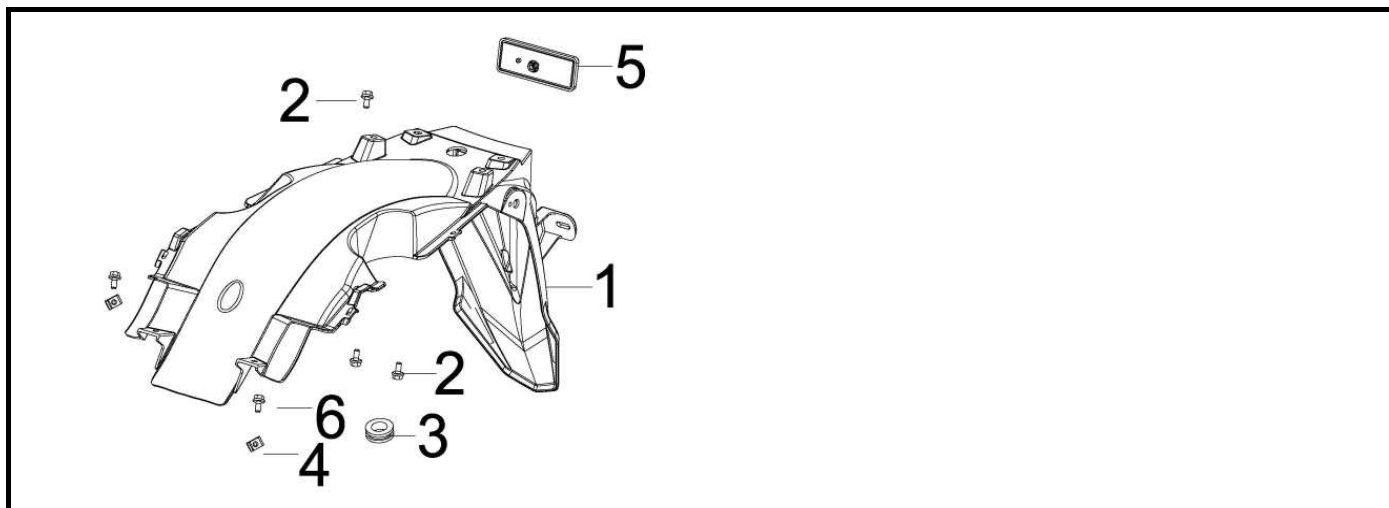
## F21 CARENAGENS LATERAIS



Nº	REFERÊNCIA	DESCRIÇÃO	QTD.	OBS.
1	08003H010000	PARAFUSO M6x20	2	
2	65618H070000	BATENTE BORRACHA	2	
3	65627H070000	CASQUILHO	2	
4	65602J89R200	CARENAGEM LATERAL DIREITA	1	VRM S/ AUTOCOLANTE
	65602J89B300	CARENAGEM LATERAL DIREITA	1	PRT S/ AUTOCOLANTE
	65602J89M900	CARENAGEM LATERAL DIREITA	1	AMA S/ AUTOCOLANTE
	65602J89WJ00	CARENAGEM LATERAL DIREITA	1	BRA S/ AUTOCOLANTE
	65602J89012Z	CARENAGEM LATERAL DIREITA	1	VRM C/ AUTOCOLANTE
	65602J89013Z	CARENAGEM LATERAL DIREITA	1	PRT C/ AUTOCOLANTE
	65602J89014Z	CARENAGEM LATERAL DIREITA	1	AMA C/ AUTOCOLANTE
	65602J89015Z	CARENAGEM LATERAL DIREITA	1	BRA C/ AUTOCOLANTE
5	58602H010000	BATENTE BORRACHA	2	
6	58601H290000	BATENTE BORRACHA	2	
7	B05074201305	PARAFUSO ST4.2x13	18	
8	65622J890000	FRISO DECORATIVO DIR.	1	
9	65606J89BG00	CONNECTING BOARD,SIDE COVER,BLACK BG	1	
10	65601J89R200	CARENAGEM LATERAL ESQUERDA	1	VRM S/ AUTOCOLANTE
	65601J89B300	CARENAGEM LATERAL ESQUERDA	1	PRT S/ AUTOCOLANTE
	65601J89M900	CARENAGEM LATERAL ESQUERDA	1	AMA S/ AUTOCOLANTE
	65601J89WJ00	CARENAGEM LATERAL ESQUERDA	1	BRA S/ AUTOCOLANTE
	65601J89012Z	CARENAGEM LATERAL ESQUERDA	1	VRM C/ AUTOCOLANTE
	65601J89013Z	CARENAGEM LATERAL ESQUERDA	1	PRT C/ AUTOCOLANTE
	65601J89014Z	CARENAGEM LATERAL ESQUERDA	1	AMA C/ AUTOCOLANTE
	65601J89015Z	CARENAGEM LATERAL ESQUERDA	1	BRA C/ AUTOCOLANTE
11	65621J890000	FRISO DECORATIVO ESQ.	1	
12	65801T020020	MOLA DE CARENAGEM	6	
13	B01090803065	PARAFUSO M8x30	2	

# TARGET 125

## F22 GUARDA LAMAS TRASEIRO

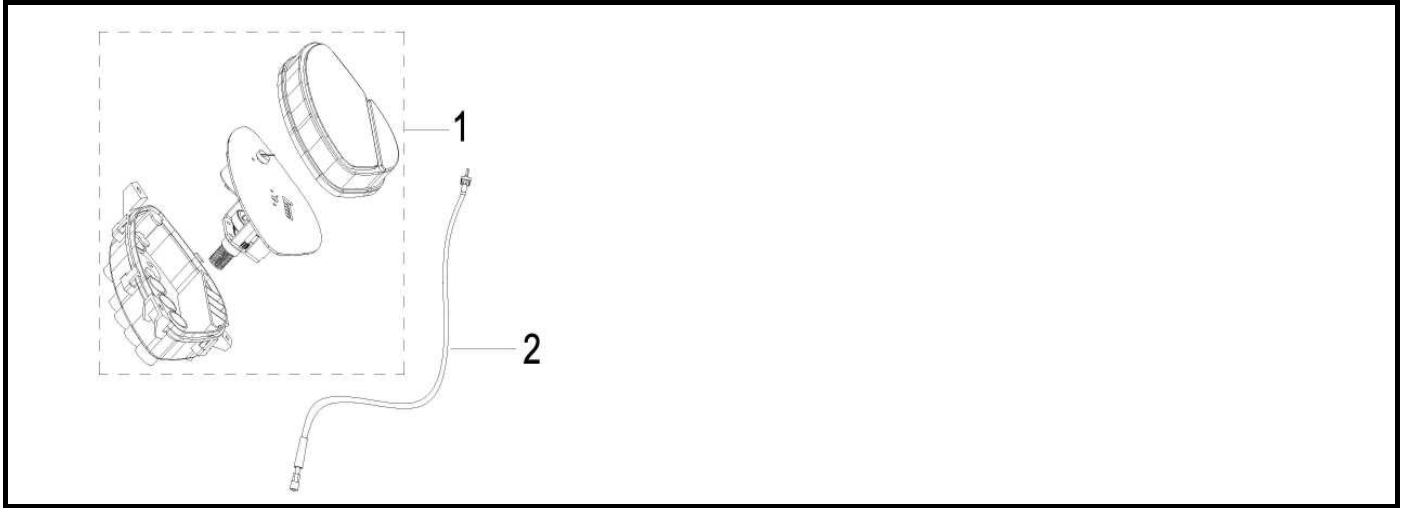


Nº	REFERÊNCIA	DESCRIÇÃO	QTD.	OBS.
1	65701J890000	GUARDA LAMAS TRÁS	1	
2	B01090601265	PARAFUSO M6x12	4	
3	65713H160000	BATENTE BORRACHA	1	
4	08053T020010	PORCA	2	
5	86500T030001	REFLECTOR	1	
6	B01090601665	PARAFUSO M6x16	2	



# TARGET 125

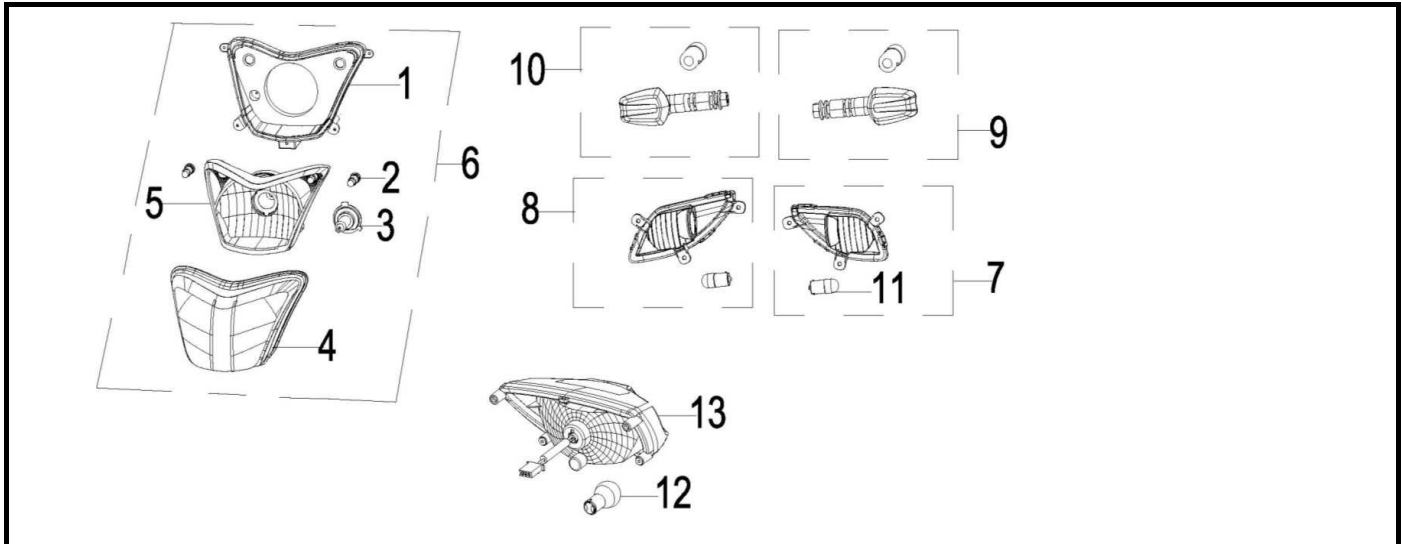
F23 CONTA KMS



Nº	REFERÊNCIA	DESCRIÇÃO	QTD.	OBS.
1	70000J890002	CONTA KMS	1	
2	72900J890000	CABO CONTA KMS	1	

# TARGET 125

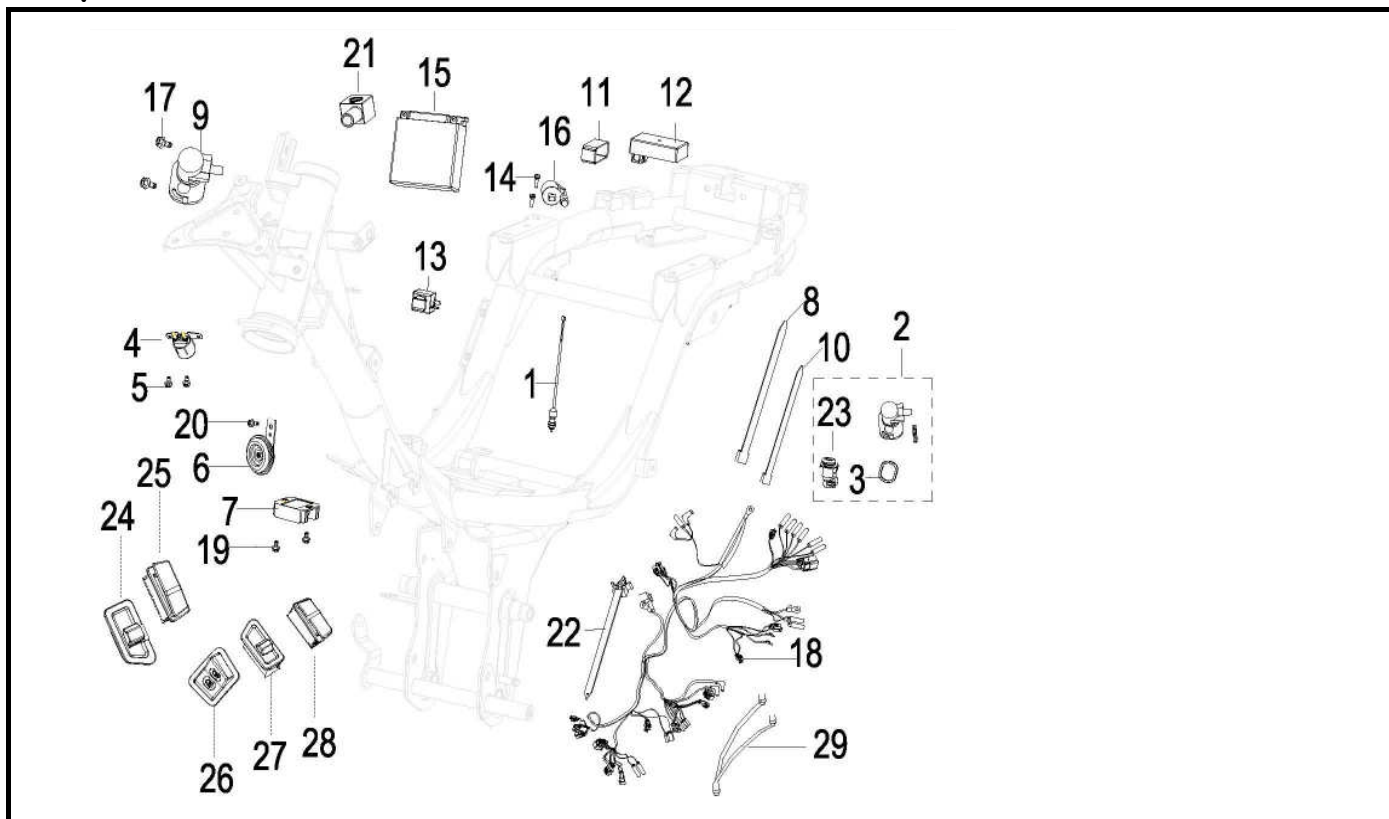
## F24 LUZES



Nº	REFERÊNCIA	DESCRIÇÃO	QTD.	OBS.
1	80113J890000	CORPO FAROL	1	
2	B24013120000	LÂMPADA 12V5W	2	
3	B24010320000	LÂMPADA HS1 12V35/35W	1	
4	80002J890000	VIDRO FAROL	1	
5	80005J890000	INTERIOR FAROL	1	
6	80000J890000	FAROL COMPLETO	1	
7	81100J890000	PISCA FRENTE ESQUERDO	1	
8	81300J890000	PISCA FRENTE DIREITO	1	
9	81500D010001	PISCA TRÁS ESQUERDO	1	
10	81700D010001	PISCA TRÁS DIREITO	1	
11	B240121200F0	LÂMPADA R10W	2	
12	B24013820000	LÂMPADA 21/5W	1	
13	82000J890000	FAROLIM TRASEIRO	1	

# TARGET 125

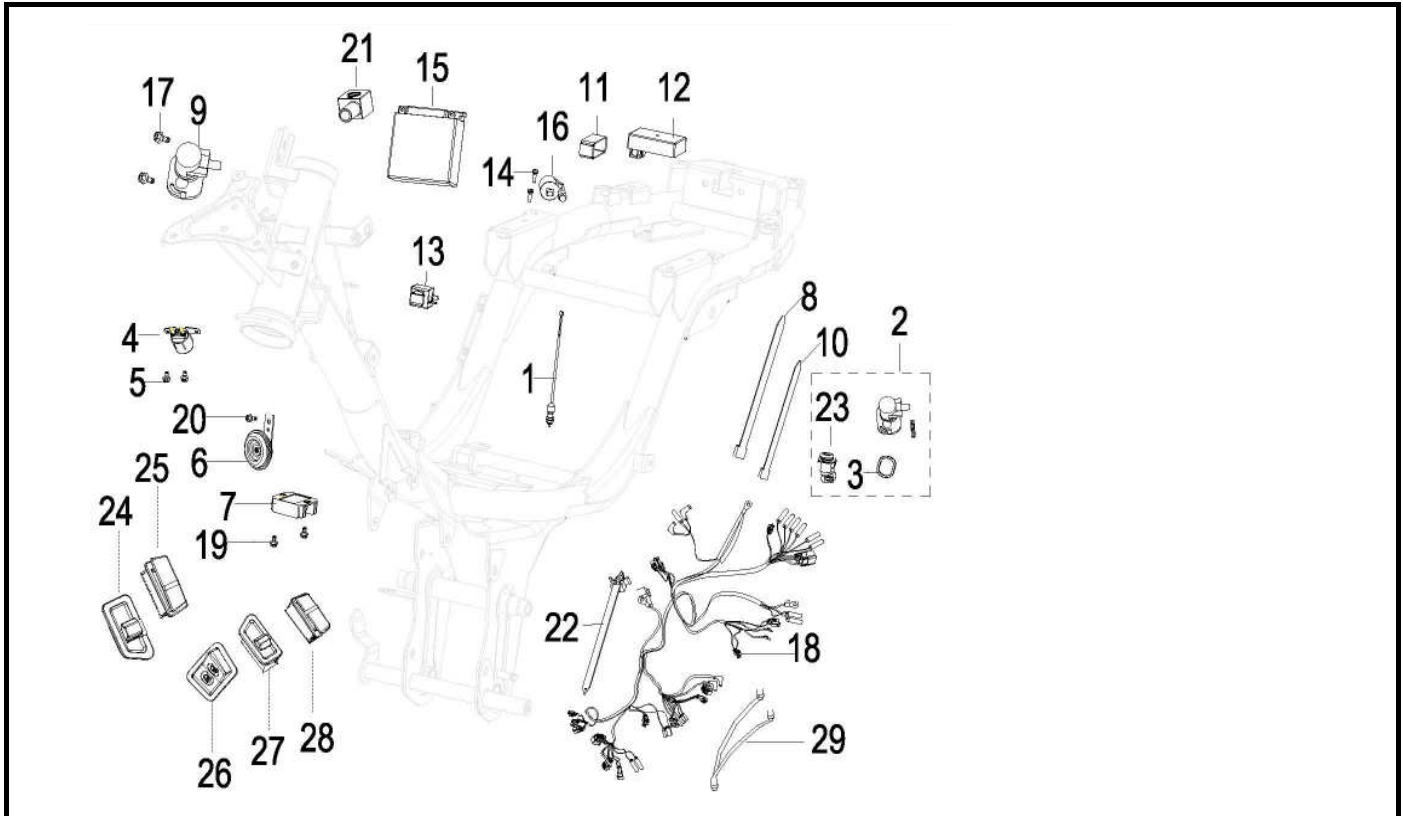
## F25 EQUIPAMENTO ELÉCTRICO



Nº	REFERÊNCIA	DESCRIÇÃO	QTD.	OBS.
1	91030G120000	INTERRUPTOR STOP TRÁS	1	
2	88000J890001	CONJUNTO FECHOS COMPLETO	1	
3	88107J890000	O-RING	1	
4	94100B400000	RELÉ ARRANQUE	1	
5	B01090601265	PARAFUSO M6x12	2	
6	95100T620000	BUZINA	1	
7	299083070010	RECTIFICADOR/REGULADOR CORRENTE	1	
8	96003J000000	ABRAÇADEIRA 250MM	1	
9	88100J890001	CANHÃO IGNIÇÃO	1	
10	96001J000000	ABRAÇADEIRA 150MM	3	
11	96007J040000	BORRACHA C.D.I.	1	
12	299051130020	C.D.I.	1	
13	96400K010001	RELÉ PISCAS	1	
14	B01090601665	PARAFUSO M6x16	2	
15	96100H010000	BATERIA YTX5L-BS	1	
16	96200J040000	BOBINE IGNIÇÃO	1	
17	B02010601023	PARAFUSO M6x10	2	
18	92000J890001	CABLAGEM PRINCIPAL	1	
19	B01090601265	PARAFUSO M6x12	2	
20	B01090601265	PARAFUSO M6x12	1	
21	94118B910000	REVESTIMENTO FIO TERRA	1	
22	96001T750000	ABRAÇADEIRA 150MM	1	

# TARGET 125

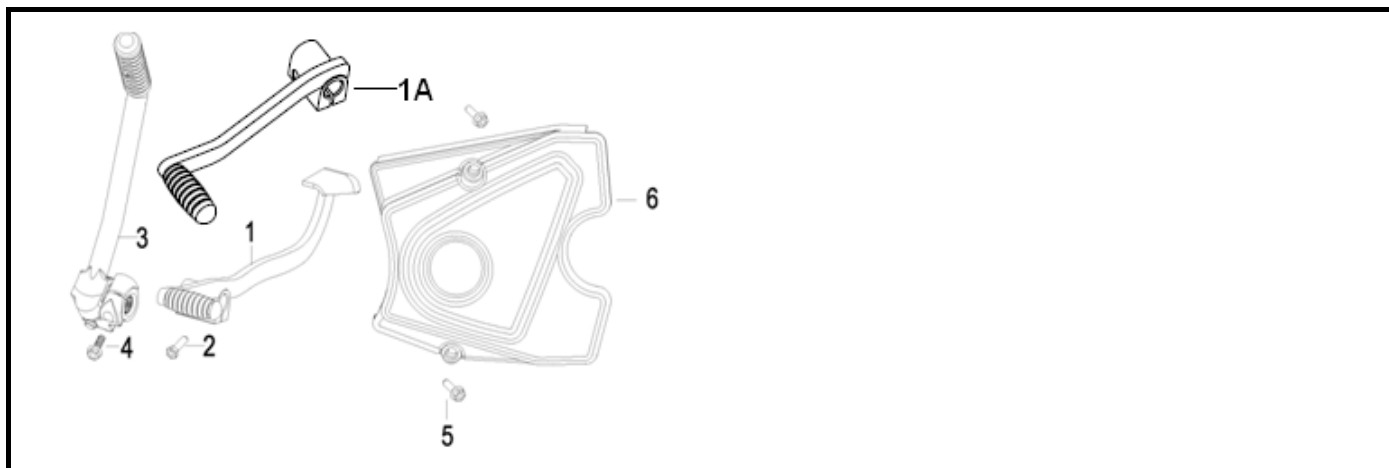
## F25 EQUIPAMENTO ELÉCTRICO



Nº	REFERÊNCIA	DESCRIÇÃO	QTD.	OBS.
23	88500T030000	FECHO	1	
24	91100H290000	INTERRUPTOR LUZES	1	
25	91140H290000	INTERRUPTOR START	1	
26	91130H290000	INTERRUPTOR MÉDIOS/MÁXIMOS	1	
27	91120H290000	INTERRUPTOR PISCAS	1	
28	91110H290000	INTERRUPTOR BUZINA	1	
29	92200H070000	CABO ELÉCTRICO	1	

# TARGET 125

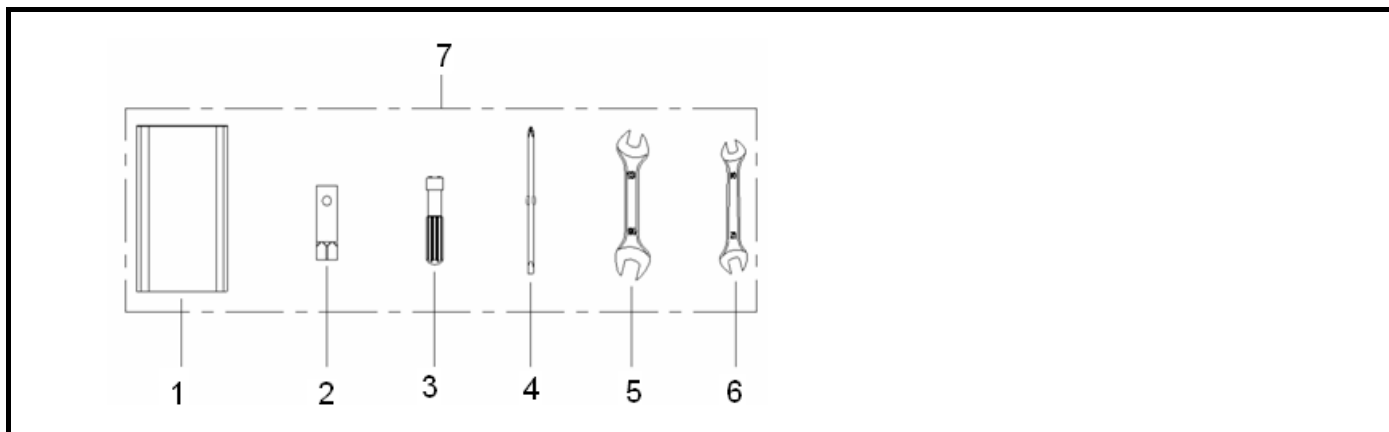
## F26 PEDAIS



Nº	REFERÊNCIA	DESCRIÇÃO	QTD.	OBS.
1A	08370J890001	PEDAL MUDANÇAS	1	
2	B01020602065	PARAFUSO M6x20	1	
3	08350J890010	PEDAL KICKS	1	
4	B02050803064	PARAFUSO M8x30	1	
5	B01070602564	PARAFUSO M6x25	2	
6	169043420010	TAMPA PINHÃO	1	

# TARGET 125

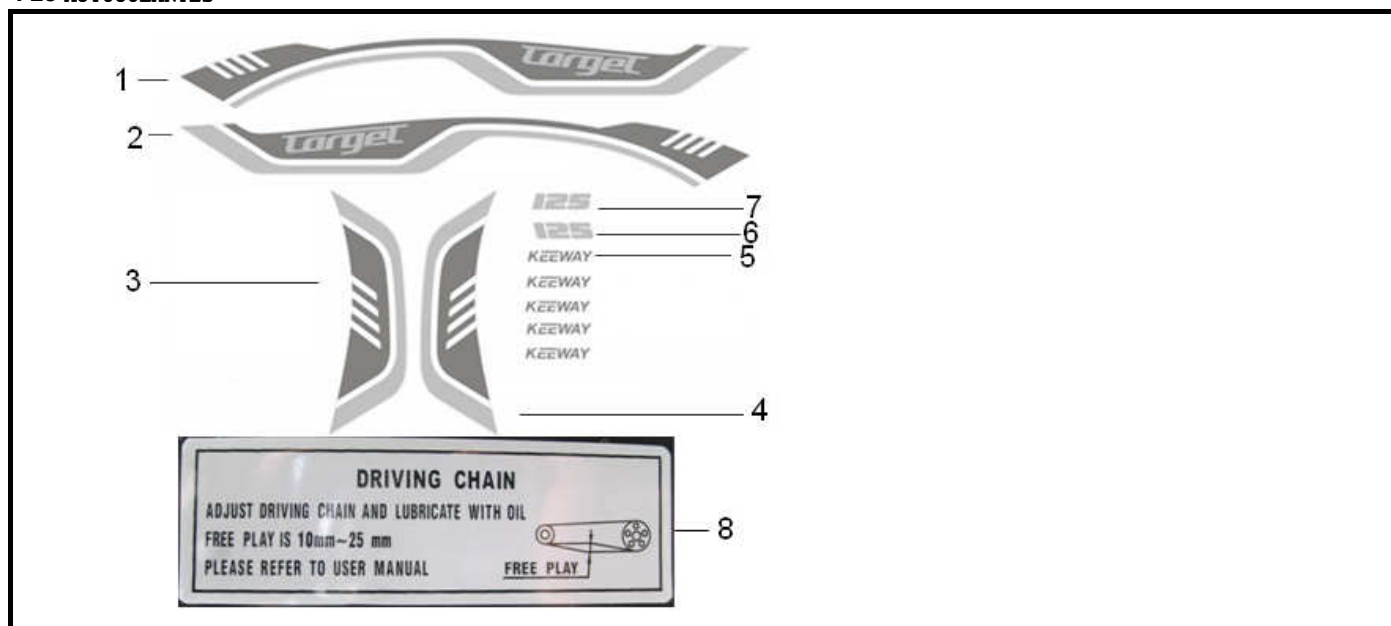
## F27 KIT FERRAMENTAS



Nº	REFERÊNCIA	DESCRIÇÃO	QTD.	OBS.
1	02110J000000	BOLSA FERRAMENTAS	1	
2	02102J000000	SACA VELAS	1	
3	02106J000000	PUNHO DE CHAVE	1	
4	02103J000000	DRIVER,PARAFUSO	1	
5	B20011001603	WRENCH 13-16MM	1	
6	B20011001203	WRENCH 10-12MM	1	
7	02100J000001	KIT FERRAMENTAS	1	

# TARGET 125

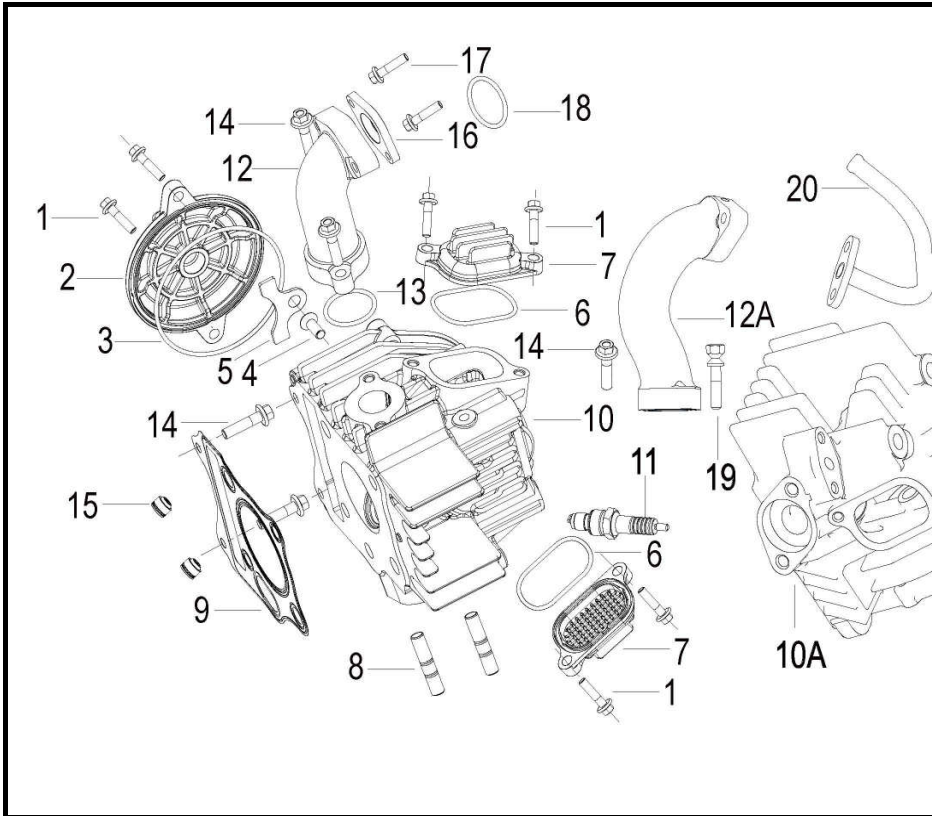
## F28 AUTOCOLANTES



Nº	REFERÊNCIA	DESCRIÇÃO	QTD.	OBS.
1	05511J890001	AUTOCOLANTE TAMPA LAT. ESQ.	1	
2	05512J890001	AUTOCOLANTE TAMPA LAT. DIR.	1	
3	05541J890000	AUTOCOLANTE	1	
4	05542J890000	AUTOCOLANTE	1	
5	05501J890000	AUTOCOLANTE	5	
6	05541J890001	AUTOCOLANTE	1	
7	05542J890001	AUTOCOLANTE	1	
8	05551J000010	AUTOCOLANTE AVISO	1	

# TARGET 125

## E01 CABEÇA CILINDRO

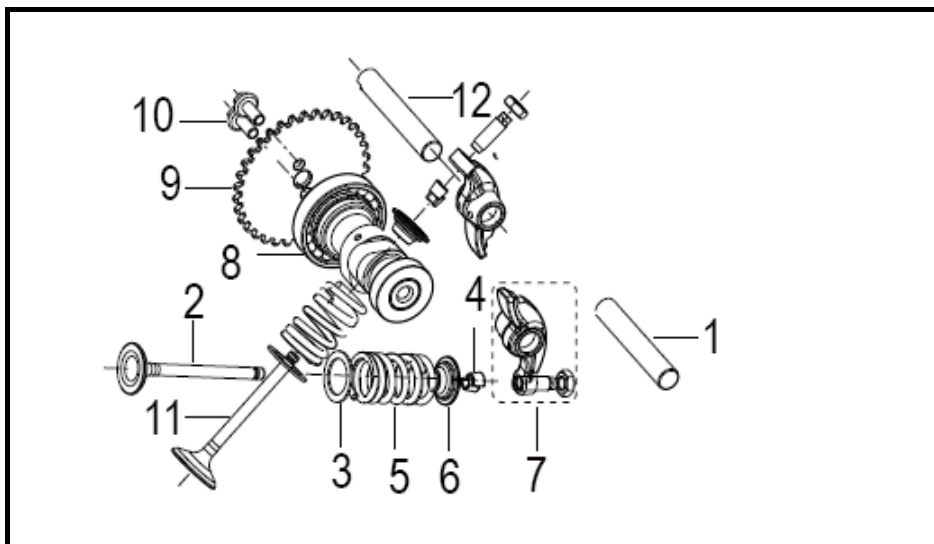


Nº	REFERÊNCIA	DESCRIÇÃO	QTD.	OBS.
1	B0107060186A	PARAFUSO M6x18	8	
2	100023420020	TAMPA	1	
3	100043420000	O-RING	1	
4	B02010601623	PARAFUSO M6x16	1	
5	120023420000	SUPORE DE ROLAMENTO	1	
6	100033420000	VEDANTE	2	
7	100013420020	TAMPA	2	
8	B03000802063	PARAFUSO M8X20	2	
9	109073420000	JUNTA CABEÇA CILINDRO	1	
10A	109053420030	CABEÇA DE CILINDRO	1	
11	299073070000	VELA	1	
12A	110013420020	COLECTOR ADMISSÃO	1	
13	120202140000	O-RING $\phi 27.4 \times 2.4$	1	
14	B01070602564	PARAFUSO M6x25	4	
15	120013050000	VEDANTE VÁLVULA	2	
16	110022140001	BATENTE	1	
17	B01070603064	PARAFUSO M6x30	2	
18	110012140000	O-RING $\phi 25 \times 2.4$	1	
19	100233160000	PARAFUSO	1	
20	100053420000	TUBO	1	



# TARGET 125

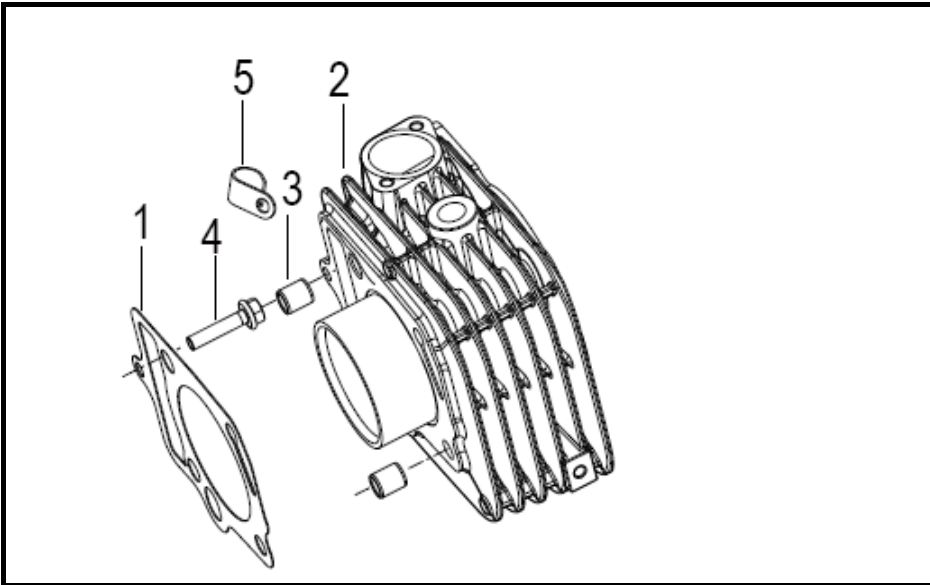
## E02 ADMISSÃO/ESCAPE



Nº	REFERÊNCIA	DESCRIÇÃO	QTD.	OBS.
1	129173420000	VEIO MARTELO ESCAPE	1	
2	129193420000	VÁLVULA ESCAPE	1	
3	129213390000	SUPORTE DE MOLA	2	
4	129223230000	MEIA LUA DE VÁLVULA	4	
5	129253420000	MOLA	2	
6	129203420000	SUPORTE DE MOLA	2	
7	120033420000	MARTELO DE VÁLVULA	2	
8	129093420010	ÁRVORE DE CAMES	1	
9	129033420000	CARRETO ÁRVORE DE CAMES	1	
10	B01070501264	PARAFUSO M5x12	2	
11	129183420000	VÁLVULA ADMISSÃO	1	
12	129163420000	VEIO MARTELO ADMISSÃO	1	

# TARGET 125

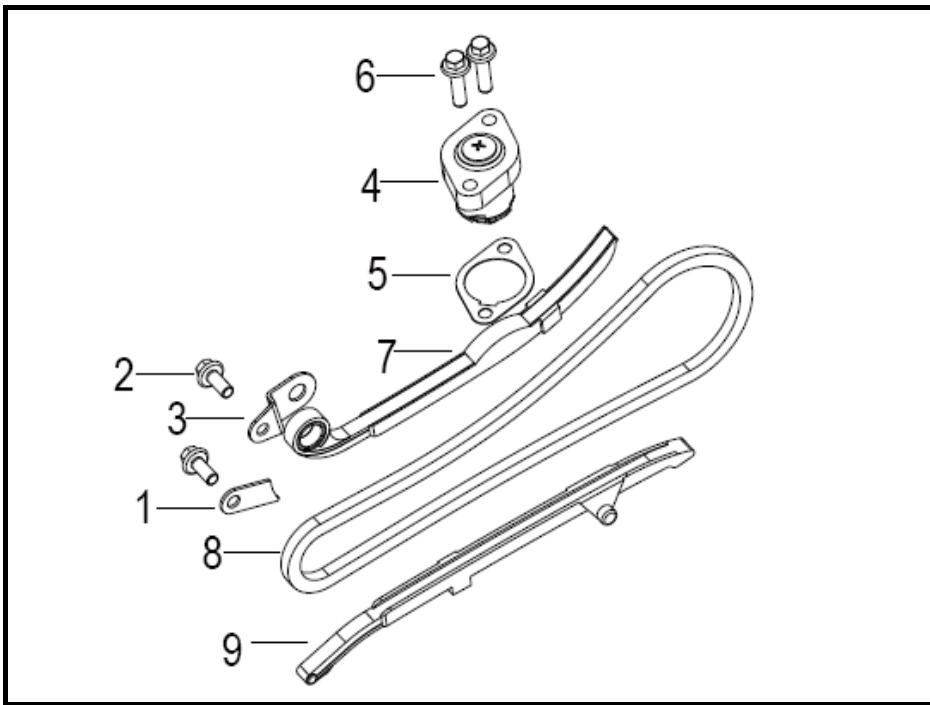
## E03 CILINDRO



Nº	REFERÊNCIA	DESCRIÇÃO	QTD.	OBS.
1	139023420010	JUNTA CILINDRO	1	
2	139013420020	CILINDRO	1	
3	130023090000	GUIA	2	
4	B01070602864	PARAFUSO M6x28	1	
5	15007214001X	ABRAÇADEIRA	1	

# TARGET 125

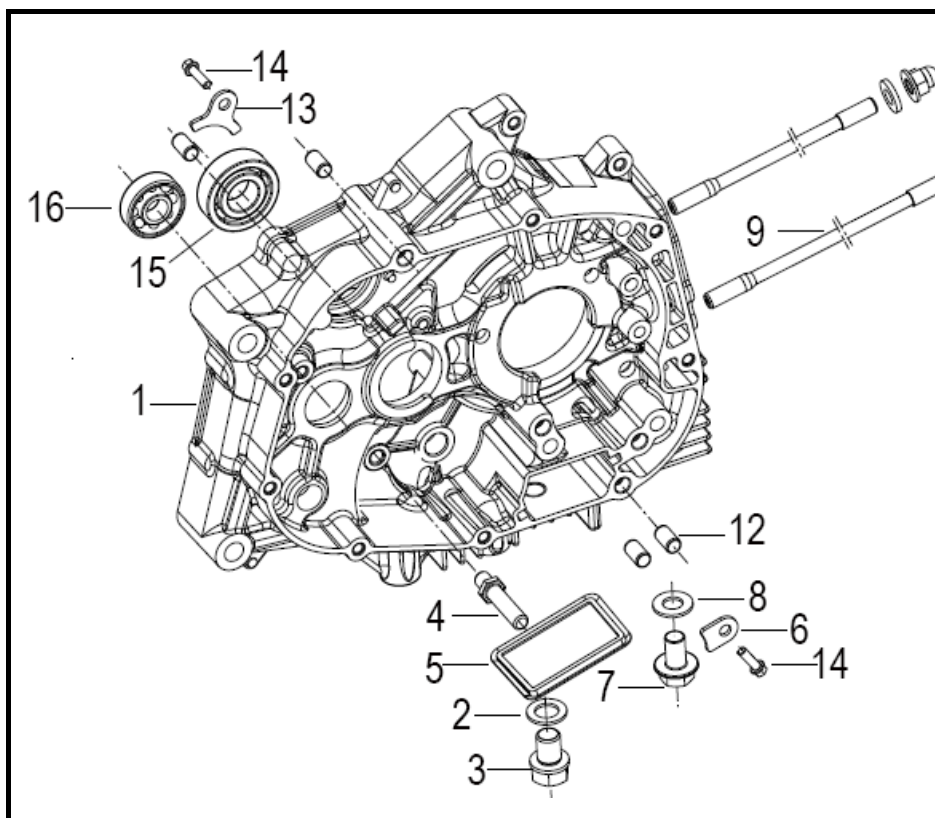
## E04 DISTRIBUIÇÃO



Nº	REFERÊNCIA	DESCRIÇÃO	QTD.	OBS.
1	140063420000	SUORTE	1	
2	B01070601464	PARAFUSO M6x14	2	
3	140083420000	SUORTE	1	
4	149003140040	TENSOR DE CORRENTE	1	
5	140013050040	JUNTA TENSOR	1	
6	B01070602264	PARAFUSO M6x22	2	
7	149023420000	GUIA CORRENTE	1	
8	140073050010	CORRENTE DISTRIBUIÇÃO	1	
9	149013420000	GUIA CORRENTE	1	

# TARGET 125

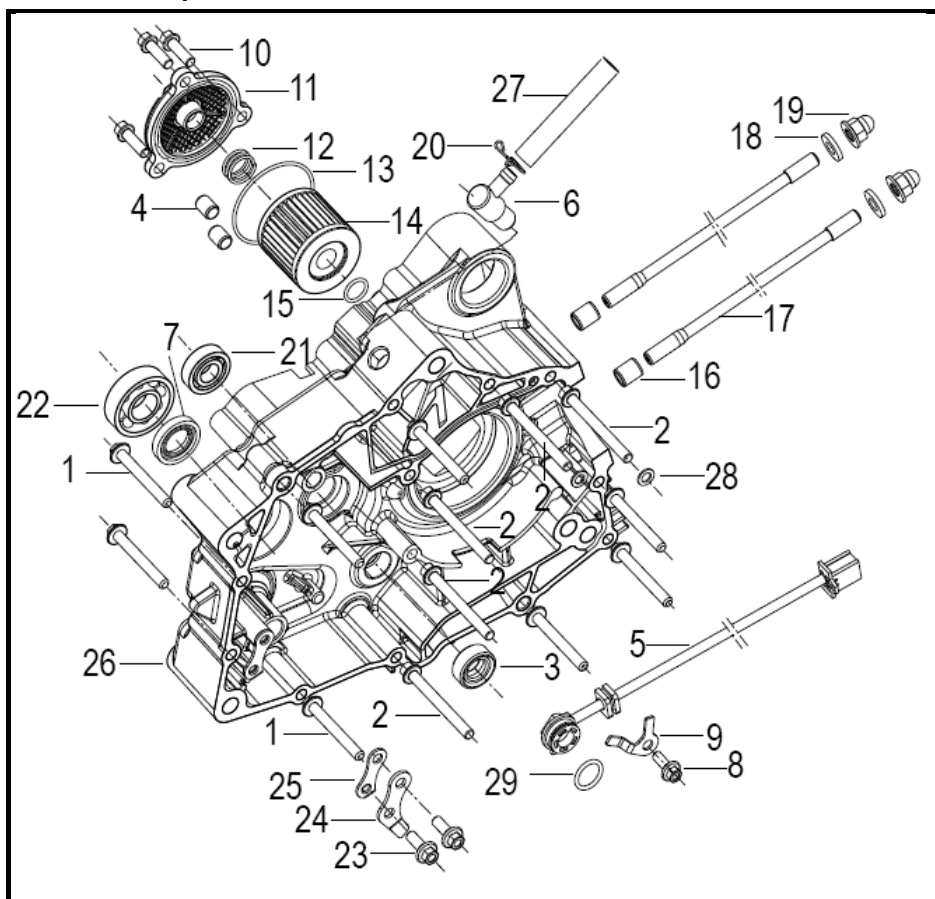
## E05 CARTER DIREITO



Nº	REFERÊNCIA	DESCRIÇÃO	QTD.	OBS.
1	159033420020	CARTER DIREITO	1	
2	210382140030	ANILHA $\Phi$ 12.2	1	
3	15003214001X	BUJÃO DRENAGEM ÓLEO	1	
4	150053420000	PARAFUSO	1	
5	150063420000	REDE FILTRO ÓLEO	1	
6	150033420000	SUPORTE	1	
7	B01071001664	PARAFUSO M10x16	1	
8	150085150000	ANILHA	1	
9	159103420000	PARAFUSO	2	
10	120113090000	ANILHA 8	2	
11	120083090000	PORCA M8	2	
12	160073070000	GUIA	4	
13	150043420000	SUPORTE	1	
14	B01070601263	PARAFUSO M6x12	2	
15	B12016020303	ROLAMENTO 6203/P6	1	
16	B12016020101	ROLAMENTO 6201/P6	1	

# TARGET 125

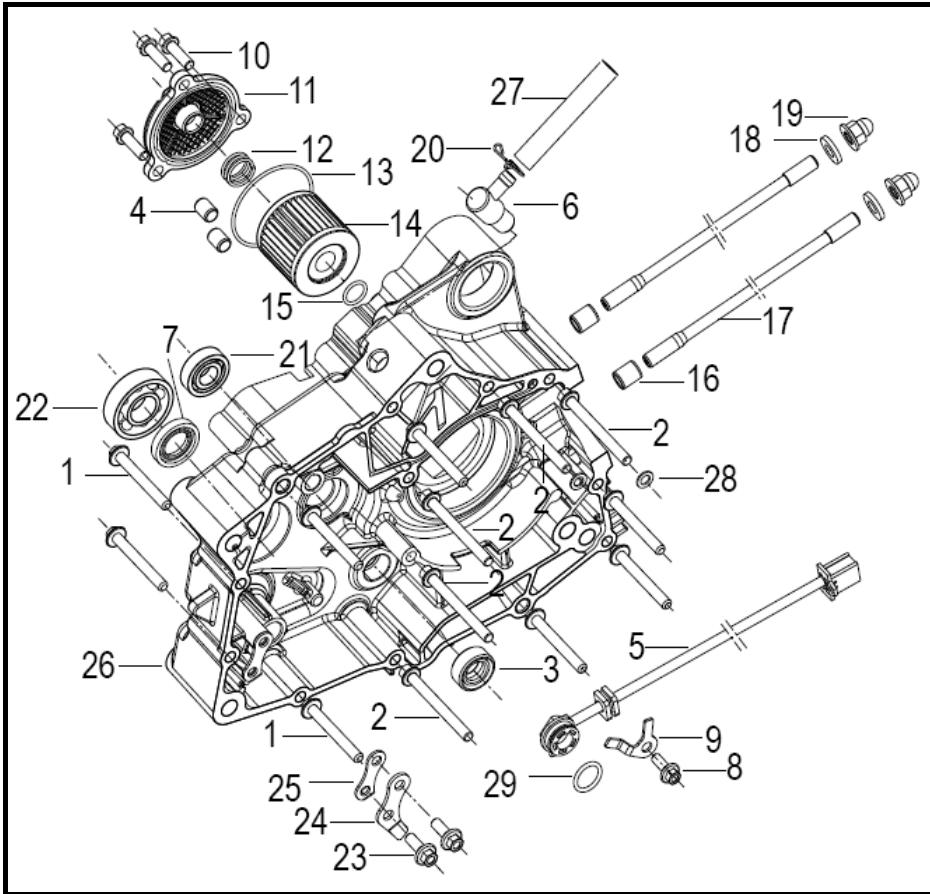
## E06 CARTER ESQUERDO



Nº	REFERÊNCIA	DESCRIÇÃO	QTD.	OBS.
1	B01070605064	PARAFUSO M6x50	8	
2	B01070606064	PARAFUSO M6x60	5	
3	210014050000	VEDANTE 11.6X24X10	1	
4	150112070000	PIN DOWEL	2	
5	150162140000	SENSOR INDICADOR	1	
6	150183420000	PIPE TIE-IN	1	
7	150172140000	VEDANTE 17X29X5	1	
8	B01070601264	PARAFUSO M6x12	1	
9	150123420000	SUPORTE	1	
10	B01070602064	PARAFUSO M6x20	3	
11	150113420020	TAMPA FILTRO ÓLEO	1	
12	160033090000	MOLA	1	
13	B190105000A0	O-RING $\varnothing$ 50x1.8	1	
14	160043090000	FILTRO ÓLEO	1	
15	B190101250A0	O-RING 12.5x1.8	1	
16	130023090000	GUIA	2	
17	159103420000	PARAFUSO	2	
18	120113090000	ANILHA 8	2	
19	120083090000	PORCA M8	2	
20	11004305002X	ABRAÇADEIRA	1	
21	B12016000100	ROLAMENTO 6001	1	
22	B12016020303	ROLAMENTO 6203/P6	1	

# TARGET 125

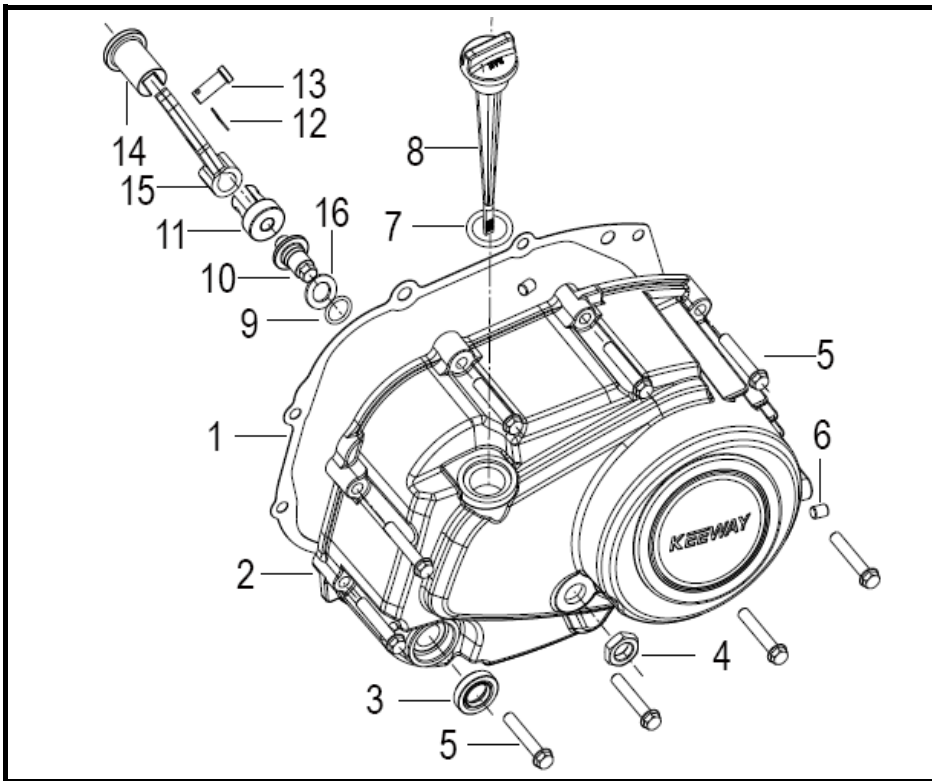
## E06 CARTER ESQUERDO



Nº	REFERÊNCIA	DESCRIÇÃO	QTD.	OBS.
23	B01070601665	PARAFUSO M6X16	2	
24	150163420000	SUPORTE	1	
25	150173420000	SUPORTE	1	
26	159023420020	CARTER ESQUERDO	1	
27	159093420000	TUBO	1	
28	150013070000	ANILHA 6	2	
29	210012150000	O-RING $\varnothing$ 14x1.6	1	

# TARGET 125

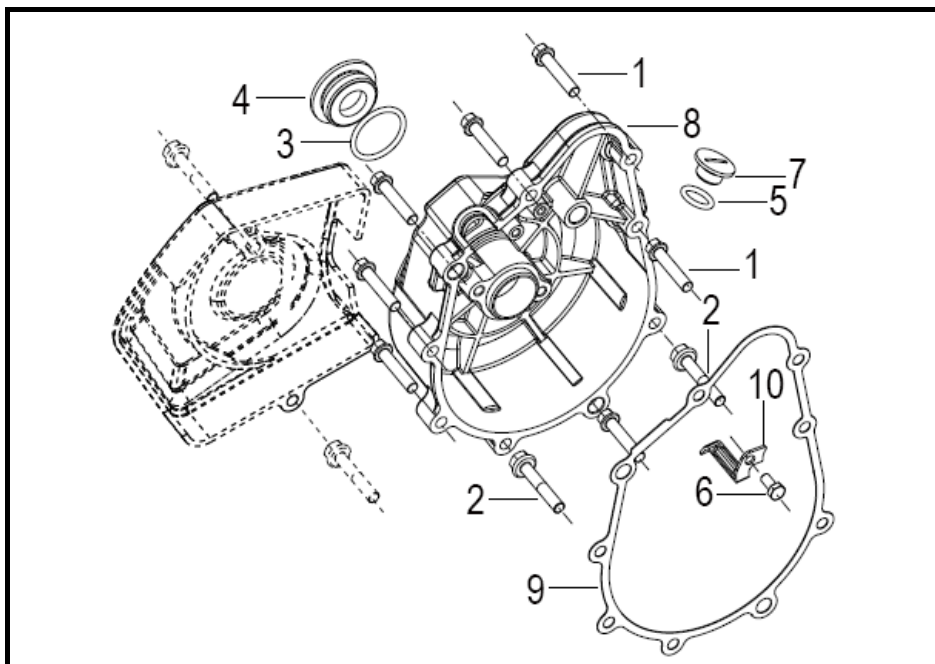
## E07 TAMPA DE EMBRAIAGEM



Nº	REFERÊNCIA	DESCRIÇÃO	QTD.	OBS.
1	169113420010	JUNTA TAMPA EMBRAIAGEM	1	
2	160023420020	TAMPA EMBRAIAGEM	1	
3	160022140000	VEDANTE 13.7x24x5	1	
4	160103420000	PORCA	1	
5	B01070603564	PARAFUSO M6x35	9	
6	100205040000	GUIA	2	
7	160063070000	O-RING 18X3.5	1	
8	169183420000	VARETA NÍVEL ÓLEO	1	
9	B190101250A0	O-RING 12.5x1.8	1	
10	160033420000	PARAFUSO	1	
11	160043420000	SUPORTE	1	
12	B090002018A2	GULPILHA	1	
13	160063420000	CAVILHA	1	
14	160073420000	CASQUILHO	1	
15	160053420000	ALAVANCA EMBRAIAGEM	1	
16	B07050001202	ANILHA $\phi$ 12	1	

# TARGET 125

## E08 TAMPA DE MAGNETO

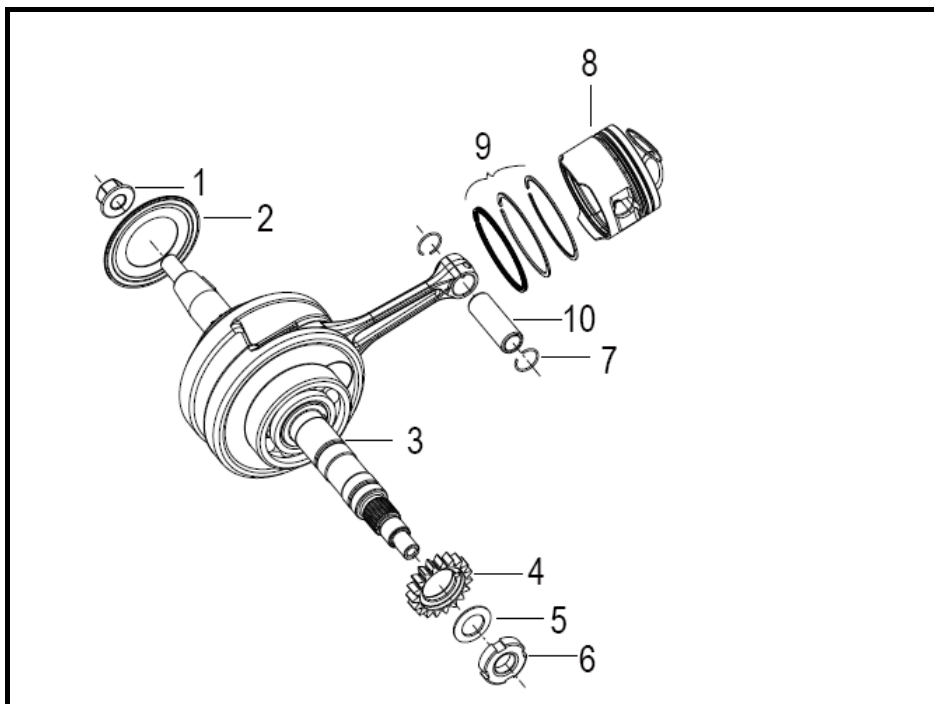


Nº	REFERÊNCIA	DESCRIÇÃO	QTD.	OBS.
1	B01070603064	PARAFUSO M6x30	7	
2	B01070603564	PARAFUSO M6x35	2	
3	159366190000	O-RING 25X3	1	
4	16003307002X	TAMPÃO DE ACESSO PRATO	1	
5	B190101380B0	O-RING 13.8x2.5	1	
6	B01030501063	PARAFUSO M5x10	1	
7	16005307002X	TAMPA	1	
8	169023420020	TAMPA MAGNETO	1	
9	169073420010	JUNTA MAGNETO	1	
10	160093420000	ABRAÇADEIRA	1	



# TARGET 125

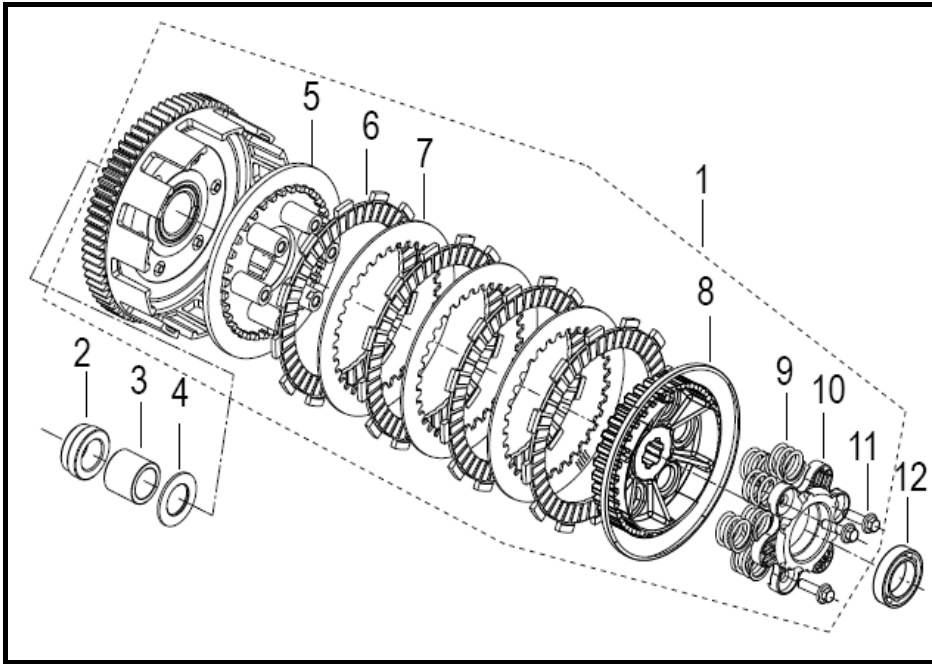
## E09 CÂMBOTA/PISTON



Nº	REFERÊNCIA	DESCRIÇÃO	QTD.	OBS.
1	260092140000	PORCA	1	
2	170063420000	PRATO	1	
3	179013420000	CÂMBOTA	1	
4	170053420000	CARRETO	1	
5	200152140000	ANILHA	1	
6	200142140000	PORCA	1	
7	179153090000	FREIO PISTON	2	
8	179133420010	PISTON	1	
9	170023420000	SEGMENTOS	1	
10	179143420000	CAVILHÃO	1	

# TARGET 125

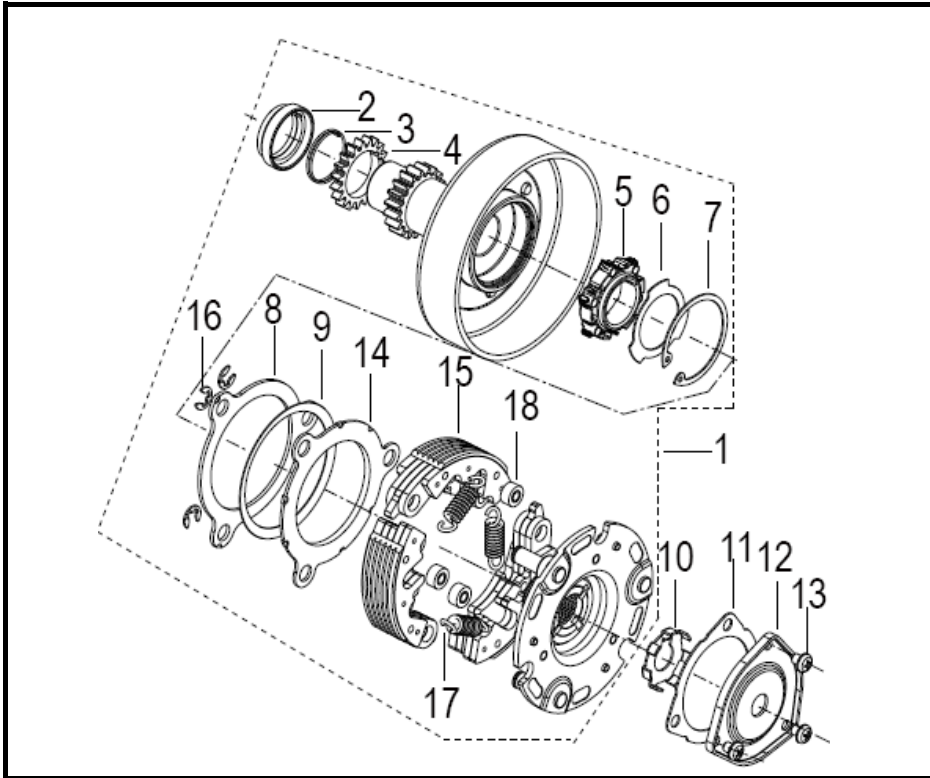
## E10 EMBRAIAGEM



Nº	REFERÊNCIA	DESCRIÇÃO	QTD.	OBS.
1	200363420000	EMBRAIAGEM COMPLETA	1	
2	200263420000	SINOBLOCO	1	
3	200273420000	CASQUILHO	1	
4	200353420000	ANILHA	1	
5	200293420000	PRATO EMBRAIAGEM	1	
6	200313420000	DISCO FERODO	4	
7	200323420000	DISCO AÇO	3	
8	200243420000	PRATO EMBRAIAGEM	1	
9	200303420000	MOLA EMBRAIAGEM	6	
10	200283420000	SUPORTE MOLAS EMBRAIAGEM	1	
11	B01070601263	PARAFUSO M6x12	3	
12	B12016180401	ROLAMENTO 61804	1	

# TARGET 125

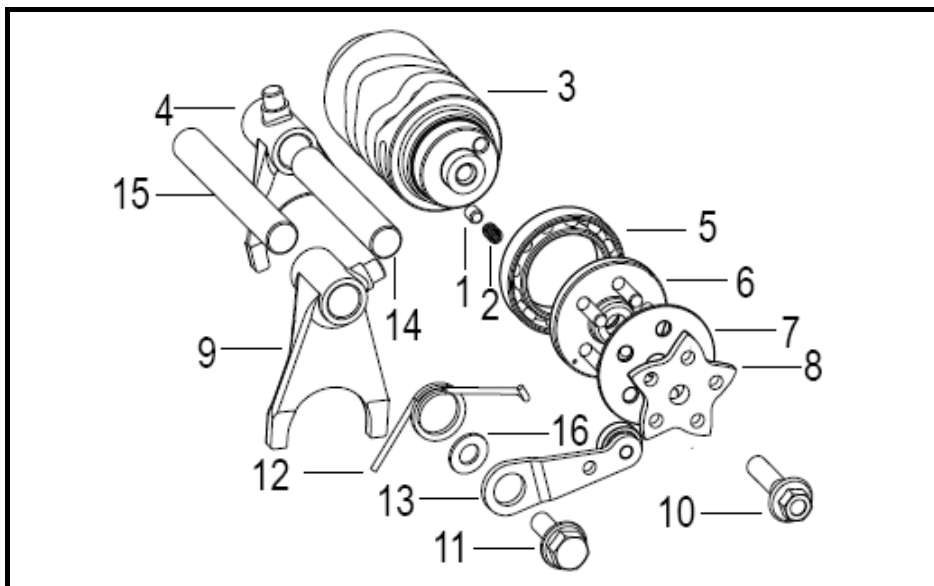
## E11 VARIADOR



Nº	REFERÊNCIA	DESCRIÇÃO	QTD.	OBS.
1	200013420000	EMBRAIAGEM COMPLETA	1	
2	200163420000	TAMPA	1	
3	200173420000	MOLA	1	
4	200183420000	CARRETO	1	
5	200572160000	CARRETO	1	
6	200192160010	ANILHA	1	
7	200052160010	FREIO 45	1	
8	200073420000	ANILHA	1	
9	200063420000	ANILHA	1	
10	260022160010	ANILHA	1	
11	260012160010	JUNTA	1	
12	200122160010	TAMPA	1	
13	B02040500862	PARAFUSO M5x8	3	
14	200053420000	TAMPA	1	
15	200093420000	MAXILA EMBRAIAGEM	3	
16	B08030000601	ABRAÇADEIRA	3	
17	200083420000	MOLA	3	
18	200102160010	CASQUILHO	3	

# TARGET 125

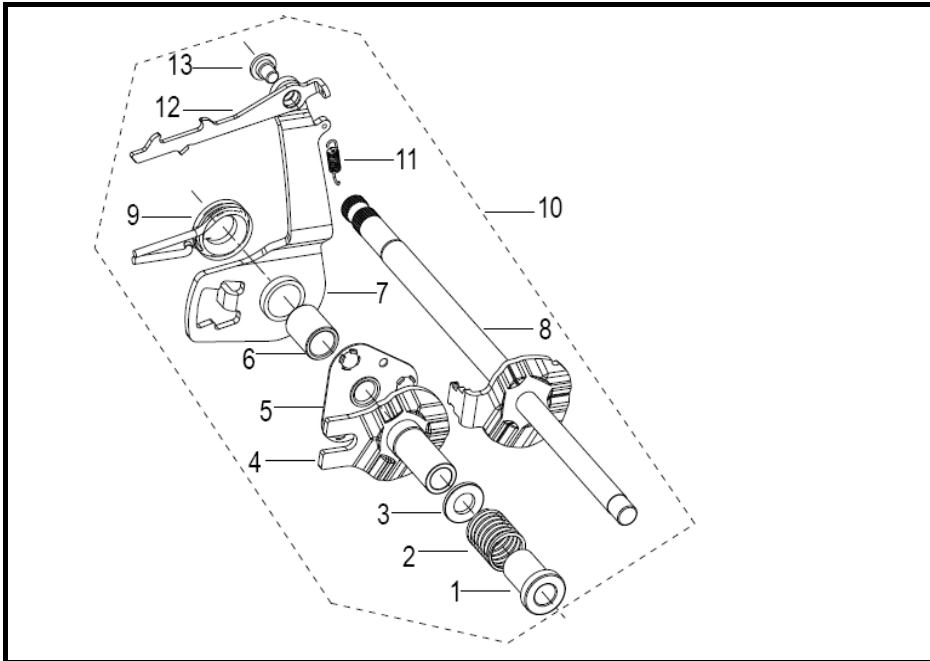
## E12 TAMBOR VELOCIDADES



Nº	REFERÊNCIA	DESCRIÇÃO	QTD.	OBS.
1	210343070000	SENSOR	1	
2	210383070000	MOLA DO SENSOR	1	
3	219053420000	TAMBOR VELOCIDADES	1	
4	219113420000	GARFO	1	
5	B12016180501	ROLAMENTO	1	
6	210413420000	PRATO	1	
7	210053420000	ANILHA	1	
8	210393420000	ESTRELA	1	
9	219103420000	GARFO	1	
10	B01070602565	PARAFUSO M6x25	1	
11	210303420000	PARAFUSO	1	
12	210253420000	MOLA RETORNO	1	
13	210213420000	SUPORTE	1	
14	219083090000	VEIO DOS GARFOS	1	
15	219083420000	VEIO DOS GARFOS	1	
16	150213420000	ANILHA $\varphi 6.4 \times 12.5 \times 1.6$	1	

# TARGET 125

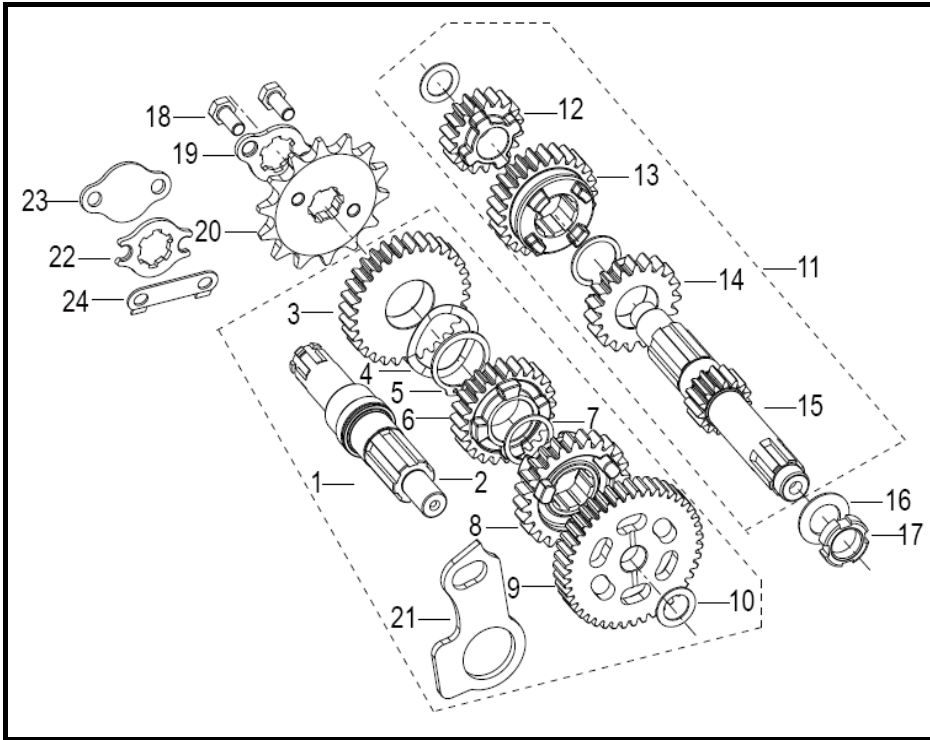
## E13 SELECTOR VELOCIDADES



Nº	REFERÊNCIA	DESCRIÇÃO	QTD.	OBS.
1	210203420000	CASQUILHO	1	
2	210293420000	MOLA	1	
3	210283420000	ANILHA	1	
4	210263420000	SUPORTE	1	
5	210183420000	SUPORTE	1	
6	210163420000	CASQUILHO	1	
7	210093420000	SUPORTE	1	
8	219013420000	VEIO SELECTOR VELOCIDADES	1	
9	210143420000	MOLA DE RETORNO	1	
10	219023420000	VEIO SELECTOR VELOCIDADES	1	
11	210153420000	MOLA	1	
12	210123420000	SUPORTE	1	
13	210482140000	PARAFUSO	1	

# TARGET 125

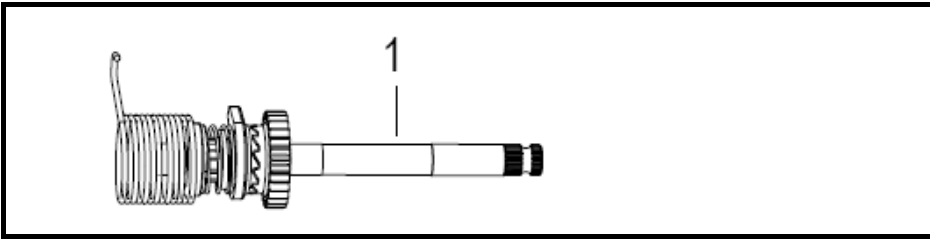
## E14 CAIXA DE VELOCIDADES



Nº	REFERÊNCIA	DESCRIÇÃO	QTD.	OBS.
1	219213420000	VEIO PINHÃO COMPLETO	1	
2	219223420000	VEIO PINHÃO	1	
3	219243420000	CARRETO 2ª	1	
4	210033420000	ANILHA	1	
5	B080100025A1	FREIO	1	
6	219263420000	CARRETO 4ª	1	
7	210243420000	FREIO 20	2	
8	219253420000	CARRETO 3ª	1	
9	219233420000	CARRETO 1ª	1	
10	210013420000	ANILHA	2	
11	219133420000	VEIO PRIMÁRIO COMPLETO	1	
12	219163420000	CARRETO 2ª	1	
13	219183420000	CARRETO 4ª	1	
14	219173420000	CARRETO 3ª	1	
15	219143420000	VEIO PRIMÁRIO	1	
16	200152140000	ANILHA	1	
17	210162160000	PORCA	1	
18	B01030601663	PARAFUSO M6x16	2	
19	210423420000	ANILHA	1	
20	219303420000	PINHÃO	1	
21	210023420000	SUPORTE	1	
22	210433420000	SUPORTE PINHÃO	1	
23	210292140000	SUPORTE PINHÃO	1	
24	210302140000	ANILHA	1	

# TARGET 125

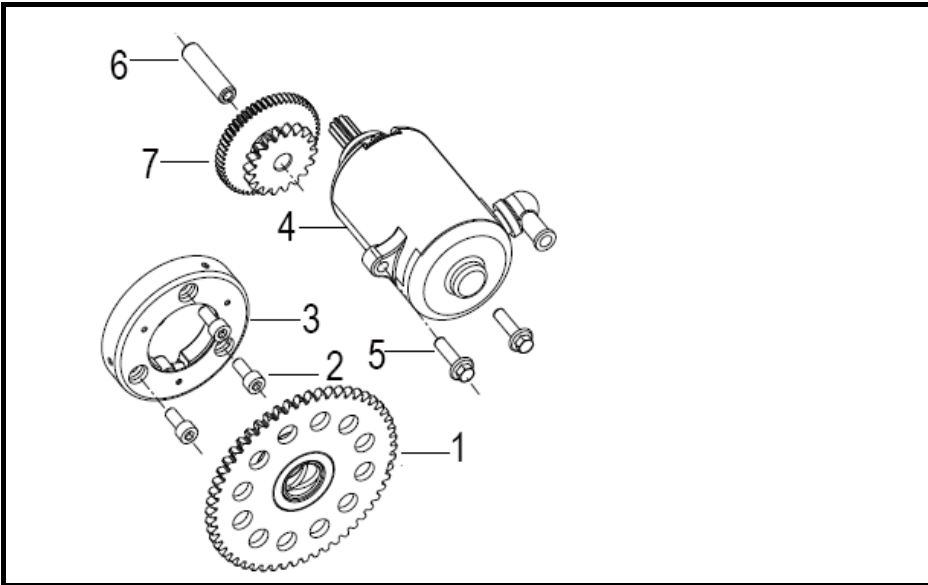
## E15 VEIO DE KICKS



Nº	REFERÊNCIA	DESCRIÇÃO	QTD.	OBS.
1	259003420000	VEIO KICKS COMPLETO	1	

# TARGET 125

## E16 MOTOR DE ARRANQUE

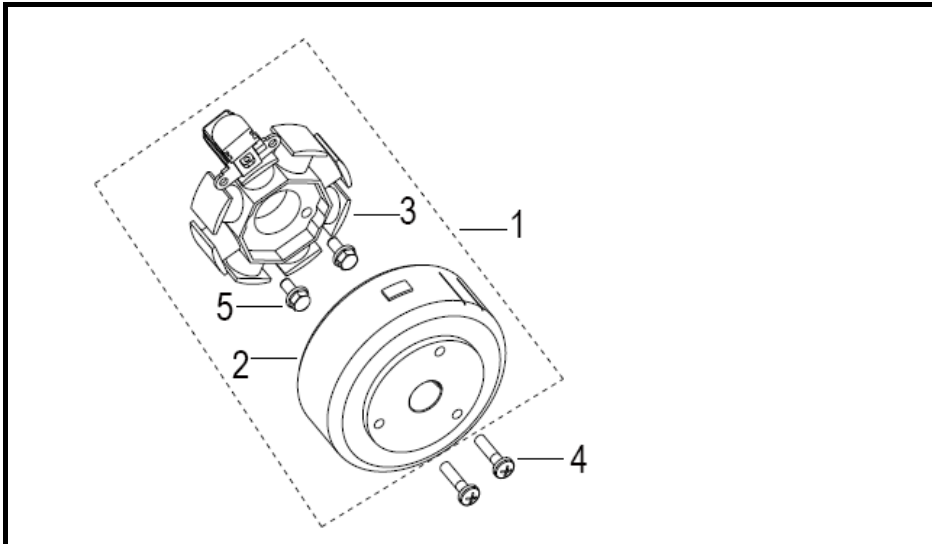


Nº	REFERÊNCIA	DESCRIÇÃO	QTD.	OBS.
1	249073420000	CARRETO EMBRAIAGEM	1	
2	B02050601462	PARAFUSO M6x14	3	
3	249093230000	EMBRAIAGEM ARRANQUE	1	
4	240013420040	MOTOR ARRANQUE COMPLETO	1	
5	B01070602264	PARAFUSO M6x22	2	
6	240033420000	VEIO MOTOR ARRANQUE	1	
7	240023420000	CARRETO MOTOR ARRANQUE	1	



# TARGET 125

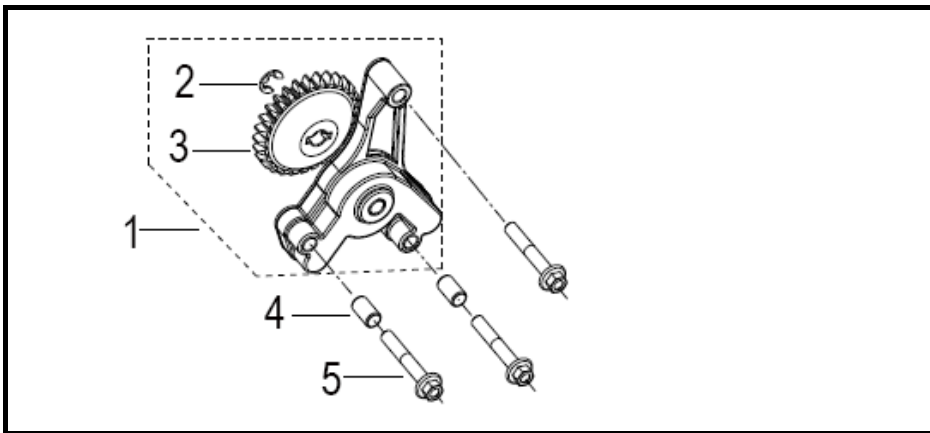
## E17 MAGNETO



Nº	REFERÊNCIA	DESCRIÇÃO	QTD.	OBS.
1	299013420000	MAGNETO COMPLETO	1	
2	299023420000	VOLANTE MAGNÉTICO	1	
3	299033420000	PRATO BOBINES	1	
4	B02040602563	PARAFUSO M6x25	2	
5	B01090501263	PARAFUSO M5x12	2	

# TARGET 125

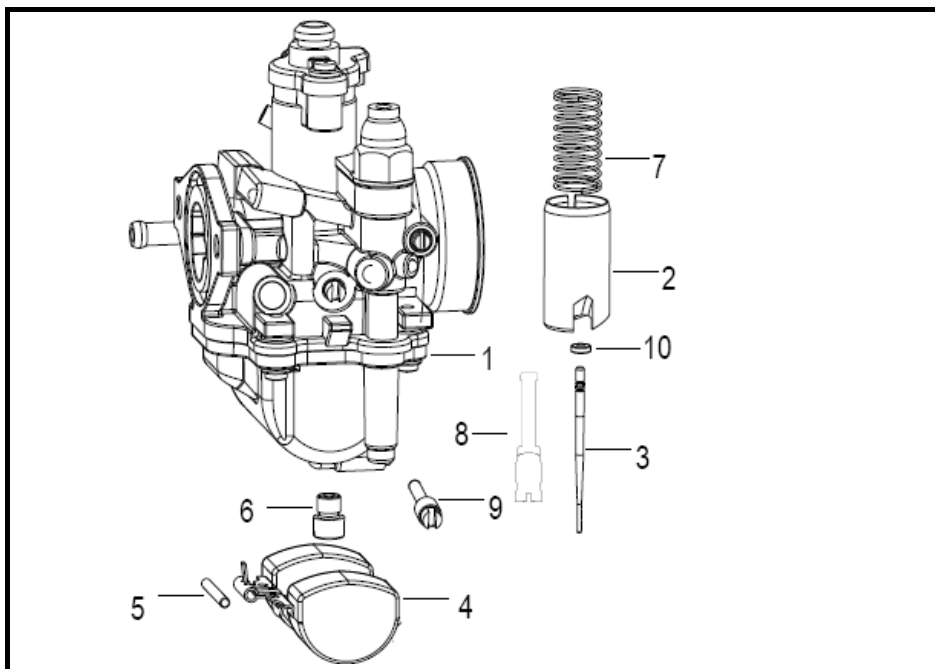
## E18 BOMBA DE ÓLEO



Nº	REFERÊNCIA	DESCRIÇÃO	QTD.	OBS.
1	269013420000	BOMBA DE ÓLEO	1	
2	B08030000600	FREIO	1	
3	260063420000	CARRETO BOMBA ÓLEO	1	
4	150043050000	GUIA	2	
5	B01070603864	PARAFUSO M6x38	3	

# TARGET 125

## E19 CARBURADOR



Nº	REFERÊNCIA	DESCRIÇÃO	QTD.	OBS.
1	3390001F0030	CARBURADOR COMPLETO	1	
2	3322101F0030	ÊMBOLO CARBURADOR	1	
3	3324201F0030	AGULHA ÊMBOLO	1	
4	3340201F0030	BÓIA CARBURADOR	1	
5	3340601F0030	PINO DA BÓIA	1	
6	3311501F0030	GIGLEUR MÁXIMO	1	
7	3371801F0030	MOLA	1	
8	33A0301M001X	GIGLEUR MINIMO	1	
9	3312801F0030	PARAFUSO RALENTI	1	
10	3324401F0030	FREIO	1	