

# KEEWAY F-ACT 50 CITY

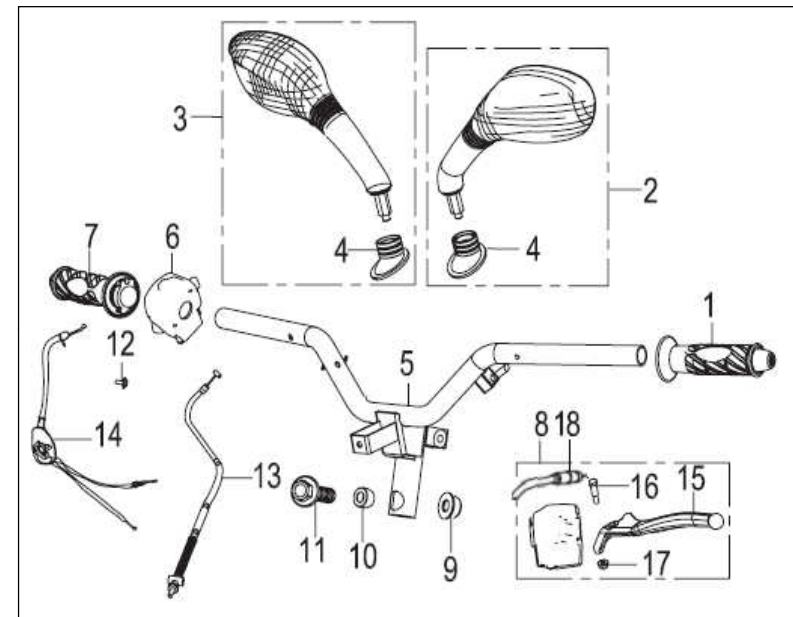


# KEEWAY F-ACT 50 CITY

## F01 GUIADOR

| Nº | REFERÊNCIA   | DESCRIÇÃO             | QTD. |
|----|--------------|-----------------------|------|
| 1  | 40001T090003 | PUNHO ESQUERDO        | 1    |
| 2  | 40450B860000 | ESPELHO ESQUERDO      | 1    |
| 3  | 40480B860000 | ESPELHO DIREITO       | 1    |
| 4  | 40466T440000 | GUIA DE ESPELHO       | 2    |
| 5  | 40100B860000 | GUIADOR               | 1    |
| 6  | 40600B910001 | COMUTADOR DIR.        | 1    |
| 7  | 40210T090003 | PUNHO ACELERADOR      | 1    |
| 8  | 40500B910003 | COMUTADOR ESQ.        | 1    |
| 9  | B04171012555 | PORCA 10X1.25         | 1    |
| 10 | 40031T030000 | CASQUILHO             | 1    |
| 11 | B01591005065 | PARAFUSO M10X1.25X50  | 1    |
| 12 | B02000501025 | PARAFUSO T5×10MM      | 1    |
| 13 | 40270B540001 | CABO TRAVÃO TRÁS      | 1    |
| 14 | 40300B860000 | CABO ACELERADOR       | 1    |
| 15 | 40084B860000 | MANETE ESQUERDA       | 1    |
| 16 | 45024T400000 | PARAFUSO              | 1    |
| 17 | B04170612555 | PORCA 6X1.25          | 1    |
| 18 | 91600B310000 | INTERRUPTOR STOP TRÁS | 1    |

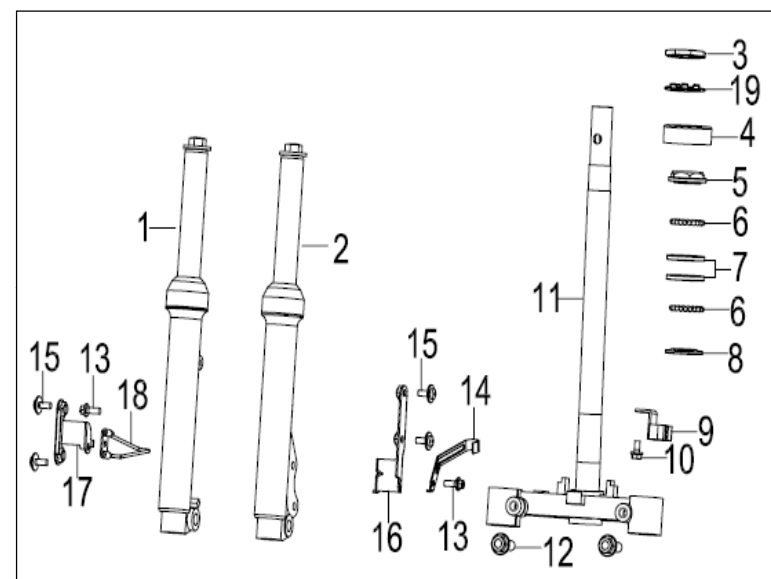
**OBS.**



# KEEWAY F-ACT 50 CITY

## F02 SUSPENSÃO DIANTEIRA

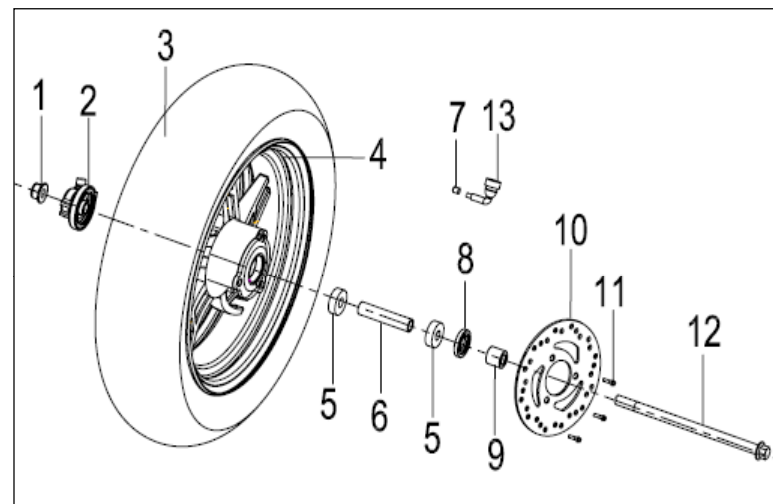
| Nº | REFERÊNCIA   | DESCRIÇÃO             | QTD. | OBS. |
|----|--------------|-----------------------|------|------|
| 1  | 43300B92BH01 | BAÍNHA DIREITA        | 1    |      |
| 2  | 43200B92BH01 | BAÍNHA ESQUERDA       | 1    |      |
| 3  | 08052T020000 | PORCA                 | 1    |      |
| 4  | 44021B910000 | GUARDA PÓ             | 1    |      |
| 5  | 43001B920002 | CAIXA DIRECÇÃO        | 1    |      |
| 6  | B06010150000 | ESFERA                | 42   |      |
| 7  | 43003B920000 | CAIXA DIRECÇÃO        | 2    |      |
| 8  | 43004B920000 | CAIXA DIRECÇÃO        | 1    |      |
| 9  | 45044B920000 | GUIA TUBO TRAVÃO      | 1    |      |
| 10 | B01090601265 | PARAFUSO M6X12        | 1    |      |
| 11 | 43100B860000 | COLUNA DIRECÇÃO       | 1    |      |
| 12 | B01591003565 | PARAFUSO M10X1.25X35  | 2    |      |
| 13 | B01090601665 | PARAFUSO M6X16        | 2    |      |
| 14 | 43021B920003 | GUIA TUBO TRAVÃO      | 1    |      |
| 15 | 08011B920000 | PARAFUSO M6×16        | 4    |      |
| 16 | 65131B030000 | SUPORTE G. LAMAS ESQ. | 1    |      |
| 17 | 65141B030000 | SUPORTE G. LAMAS DIR. | 1    |      |
| 18 | 43150B310000 | GUIA CABO CONTA KMS   | 1    |      |
| 19 | 96800B030001 | ANILHA                | 1    |      |
| 20 | B07000001005 | ANILHA 10             | 2    |      |



# KEEWAY F-ACT 50 CITY

## F03 RODA DIANTEIRA

| Nº | REFERÊNCIA   | DESCRIÇÃO            | QTD. | OBS.      |
|----|--------------|----------------------|------|-----------|
| 1  | B04171212553 | PORCA M12X1.25       | 1    |           |
| 2  | 44200B910000 | SENFIM CONTA KMS     | 1    |           |
| 3  | B140507D1214 | PNEU                 | 1    | 120/70-12 |
| 4  | 44101B910011 | JANTE FRENTE         | 1    | PRT, CZ   |
|    | 44101B91RM11 | JANTE FRENTE         | 1    | VRM, AZ   |
| 5  | B12016020100 | ROLAMENTO 6201-2RS   | 2    |           |
| 6  | 44600B910010 | ESPAÇADOR            | 1    |           |
| 7  | B1404Z2011A0 | TAMPÃO DE VÁLVULA    | 1    |           |
| 8  | 44300B910000 | VEDANTE              | 1    |           |
| 9  | 44005B910010 | CASQUILHO            | 1    |           |
| 10 | 45033B920000 | DISCO TRAVÃO FRENTE  | 1    |           |
| 11 | 08001B030020 | PARAFUSO DISCO M8x20 | 3    |           |
| 12 | 44004G250000 | VEIO RODA FRENTE     | 1    |           |
| 13 | B1403Z201120 | VÁLVULA DE JANTE     | 1    |           |

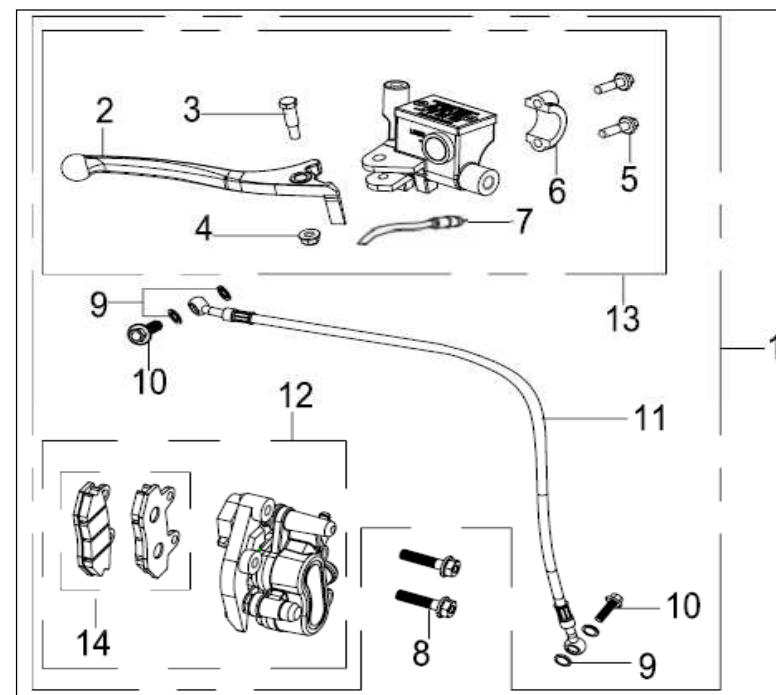


# KEEWAY F-ACT 50 CITY

## F04 SISTEMA DE TRAVÃO DIANTEIRO

| Nº | REFERÊNCIA   | DESCRIÇÃO                      | QTD. |
|----|--------------|--------------------------------|------|
| 1  | 45900B860000 | SISTEMA TRAVÃO FRENTE COMPLETO | 1    |
| 2  | 45022B590000 | MANETE TRAVÃO FRENTE           | 1    |
| 3  | 45024T400000 | PARAFUSO                       | 1    |
| 4  | B04170612555 | PORCA M6X1.25                  | 1    |
| 5  | B01070602365 | PARAFUSO M6X23                 | 2    |
| 6  | 45023T010000 | ABRAÇADEIRA BOMBA TRAVÃO       | 1    |
| 7  | 45300T030000 | INTERRUPTOR STOP FRENTE        | 1    |
| 8  | 45039T100000 | PARAFUSO M8x36                 | 2    |
| 9  | 45180J000000 | VEDANTE                        | 4    |
| 10 | 45037J000000 | PARAFUSO                       | 2    |
| 11 | 45200B860000 | TUBO TRAVÃO FRENTE             | 1    |
| 12 | 45500T100000 | PINÇA TRAVÃO FRENTE            | 1    |
| 13 | 45400B860000 | BOMBA TRAVÃO FRENTE COMPLETA   | 1    |
| 14 | 45110T100000 | PASTILHAS TRAVÃO FRENTE        | 1    |

OBS.



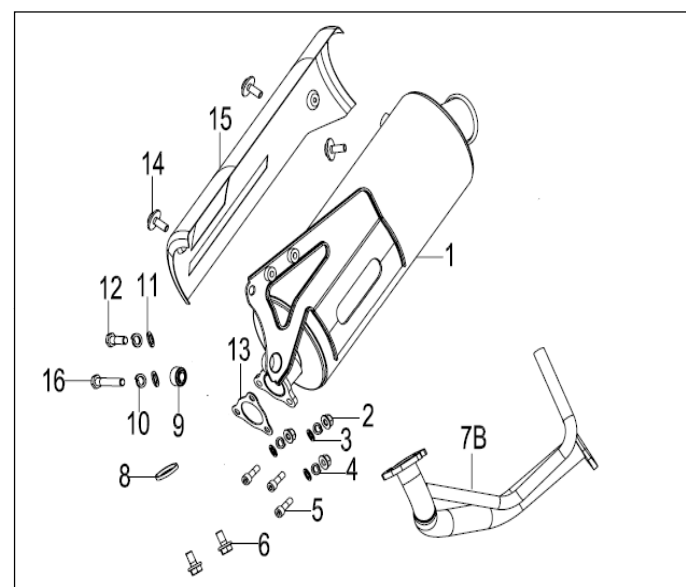
JOGO

# KEEWAY F-ACT 50 CITY

## F05 ESCAPE

| Nº | REFERÊNCIA   | DESCRIÇÃO                  | QTD. |
|----|--------------|----------------------------|------|
| 1  | 47200B920025 | PONTEIRA DE ESCAPE         | 1    |
| 2  | B04000600055 | PORCA M6                   | 3    |
| 3  | B07030000605 | ANILHA 6MM                 | 3    |
| 4  | B07000000605 | ANILHA 6MM                 | 3    |
| 5  | B02050602565 | PARAFUSO M6×25             | 3    |
| 6  | B01090601665 | PARAFUSO M6×16             | 2    |
| 7B | 47500B860004 | CURVA DE ESCAPE            | 1    |
| 8  | 47035B910000 | JUNTA DE ESCAPE            | 1    |
| 9  | 47039B020000 | SINOBLOCO DO ESCAPE        | 1    |
| 10 | B07000000805 | ANILHA 8MM                 | 2    |
| 11 | B07030000805 | ANILHA 8MM                 | 2    |
| 12 | B01090801665 | PARAFUSO M8×16             | 1    |
| 13 | 47491B920002 | GASKET, MUFFLER            | 1    |
| 14 | B1304060100A | PARAFUSO C/ ANILHA M6×10   | 3    |
| 15 | 47023B860000 | TAMPA DECORATIVA DO ESCAPE | 1    |
| 16 | B01090803065 | PARAFUSO M8×30             | 1    |

**OBS.**



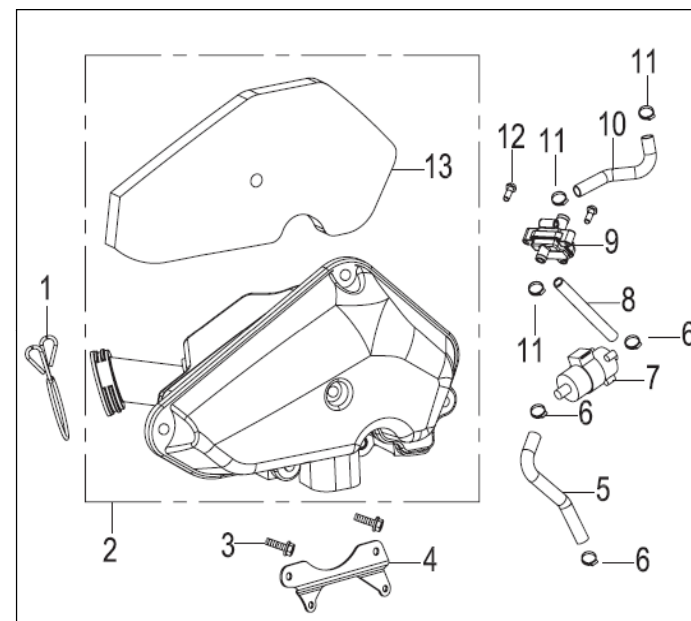
# KEEWAY F-ACT 50 CITY

## F06 CAIXA DE FILTRO

| Nº | REFERÊNCIA   | DESCRIÇÃO            |
|----|--------------|----------------------|
| 1  | 49350B070000 | ABRAÇADEIRA          |
| 2  | 49100B860000 | CAIXA DE FILTRO      |
| 3  | B01090602565 | PARAFUSO M6×25       |
| 4  | 57404B860000 | SUPORTE CAIXA FILTRO |
| 5  | 49853B860000 | TUBO                 |
| 6  | 49855J000000 | ABRAÇADEIRA Φ16.5    |
| 7  | 49870B140000 | VÁLVULA              |
| 8  | B160113B1451 | TUBO 13X18X150       |
| 9  | 110011070000 | VÁLVULA              |
| 10 | 49852B860000 | TUBO                 |
| 11 | 49805J000000 | ABRAÇADEIRA Φ18.5    |
| 12 | B01090603565 | PARAFUSO M6×35       |
| 13 | 49103B860000 | FILTRO DE AR         |

QTD.

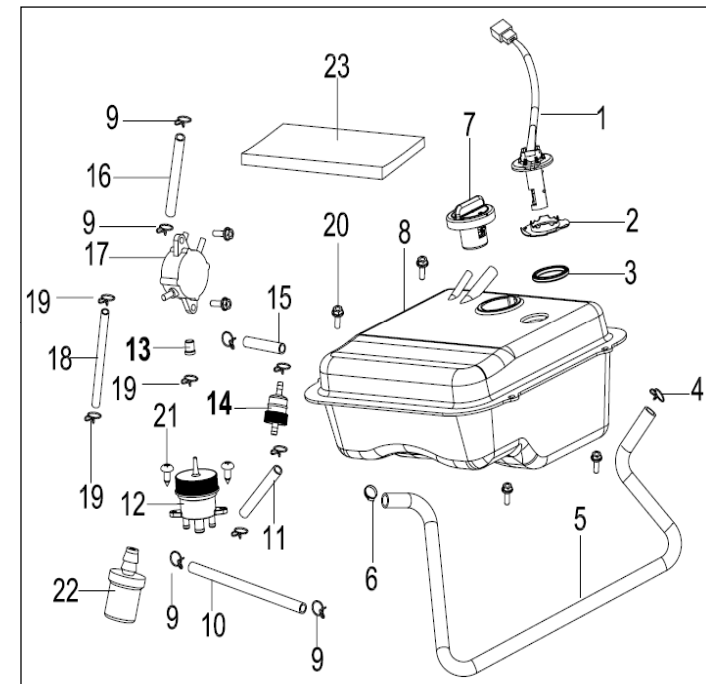
OBS.



# KEEWAY F-ACT 50 CITY

## F07 DEPÓSITO DE GASOLINA

| Nº | REFERÊNCIA   | DESCRIÇÃO  | QTD. | OBS. |
|----|--------------|--|------|------|
| 1  | 50800B860000 | BÓIA DE GASOLINA                                   | 1    |      |
| 2  | 50003G120000 | SUPORTE BÓIA GASOLINA                              | 1    |      |
| 3  | 50004T030000 | JUNTA DA BÓIA DE GASOLINA                          | 1    |      |
| 4  | 49805G120000 | ABRAÇADEIRA $\Phi$ 14.5                            | 1    |      |
| 5  | 50305B860000 | TUBO   | 1    |      |
| 6  | B1701016000A | ABRAÇADEIRA $\Phi$ 16                              | 1    |      |
| 7  | 50201T160000 | TAMPÃO DE DEPÓSITO                                 | 1    |      |
| 8  | 50100B860000 | DEPÓSITO DE GASOLINA                               | 1    |      |
| 9  | B17010090003 | ABRAÇADEIRA $\Phi$ 9                               | 8    |      |
| 10 | B16010524601 | TUBO $\Phi$ 5 $\times$ 9 $\times$ 360              | 1    |      |
| 11 | B01601522001 | TUBO GASOLINA $\Phi$ 5 $\times$ 9 $\times$ 200     | 1    |      |
| 12 | 50050N100000 | RESERVATÓRIO                                       | 1    |      |
| 13 | B16010C20201 | TUBO $\Phi$ 4 $\times$ 8 $\times$ 20               | 1    |      |
| 14 | 50340J000002 | FILTRO DE GASOLINA                                 | 1    |      |
| 15 | B16010520901 | TUBO 5 $\times$ 9 $\times$ 90                      | 1    |      |
| 16 | B16010523301 | TUBO $\Phi$ 5 $\times$ 9 $\times$ 320              | 1    |      |
| 17 | 50850B410001 | BOMBA DE GASOLINA                                  | 1    |      |
| 18 | B16010C24201 | TUBO GASOLINA $\Phi$ 4.5 $\times$ 8.5 $\times$ 420 | 1    |      |
| 19 | B17010080003 | ABRAÇADEIRA 8                                      | 3    |      |
| 20 | B01090601665 | PARAFUSO M6 $\times$ 16                            | 6    |      |
| 21 | B05074201305 | PARAFUSO ST4.2X13                                  | 2    |      |
| 22 | 50400W060000 | VÁLVULA  | 1    |      |
| 23 | 50005B860000 | BATENTE  | 1    |      |





# KEEWAY F-ACT 50 CITY

## F08 BANCO

| Nº | REFERÊNCIA   | DESCRIÇÃO         |
|----|--------------|-------------------|
| 1  | 51100B860000 | BANCO             |
| 2  | B05074201305 | PARAFUSO ST4.2X13 |
| 3  | 65813B860000 | TAMPA DE BATERIA  |
| 4  | 65818B860000 | TAMPA             |
| 5  | B01090601665 | PARAFUSO M6x16    |
| 6  | 51005B860000 | TAMPA DE BAÚ      |
| 7  | 51004B860000 | BAÚ DE CAPACETE   |
| 8  | B07020000605 | ANILHA 6MM        |

QTD.

1

5

1

1

1

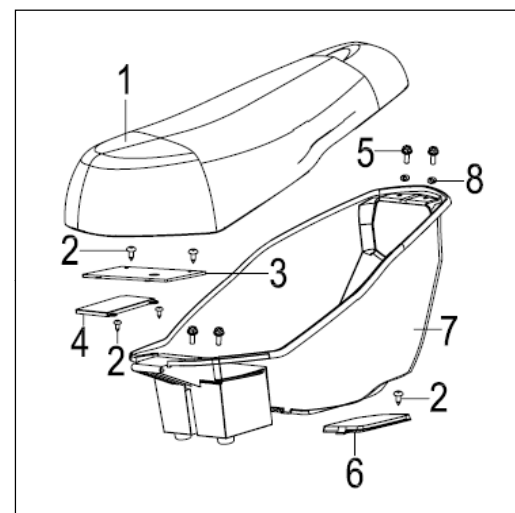
4

1

1

2

**OBS.**



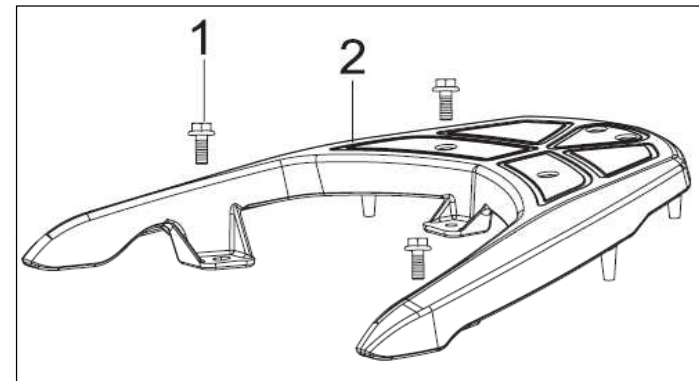
# KEEWAY F-ACT 50 CITY

## F09 SUPORTE DE MALA

| Nº | REFERÊNCIA   | DESCRIÇÃO       |
|----|--------------|-----------------|
| 1  | B01070802065 | PARAFUSO M8x20  |
| 2  | 52100B86N600 | SUPORTE DE MALA |

QTD.  
3  
1

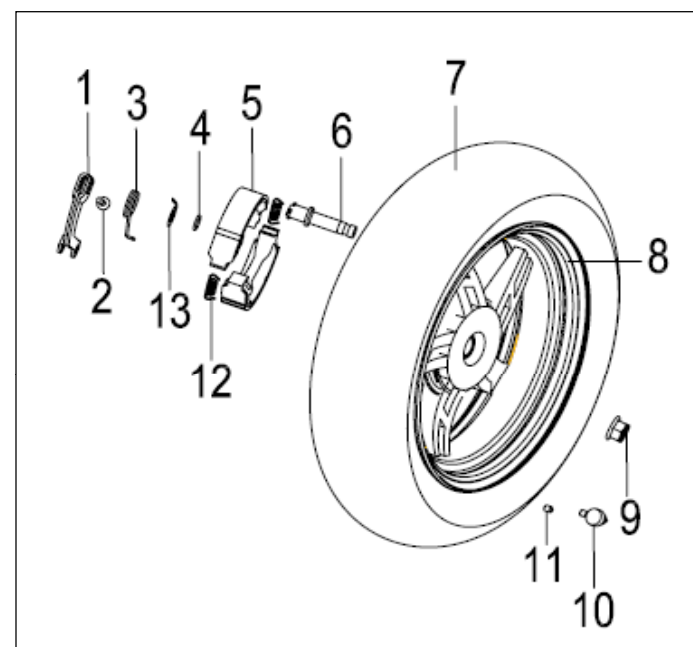
OBS.



# KEEWAY F-ACT 50 CITY

## F10 RODA TRASEIRA

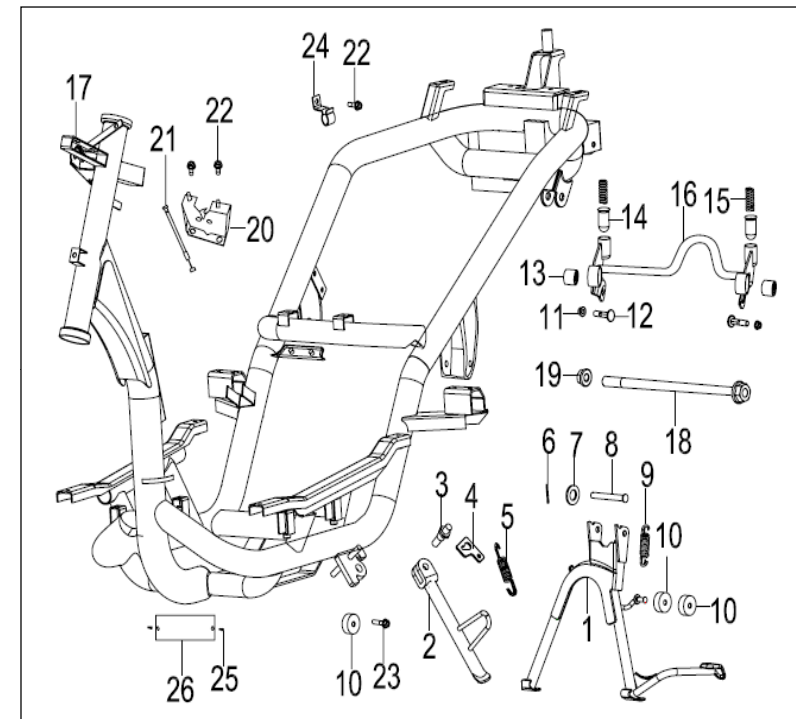
| Nº | REFERÊNCIA   | DESCRIÇÃO               | QTD. | OBS.      |
|----|--------------|-------------------------|------|-----------|
| 1  | 54120B910030 | ALAVANCA DO CABO TRAVÃO | 1    |           |
| 2  | 08011B910001 | PARAFUSO 6x30MM         | 1    |           |
| 3  | 54008B920030 | MOLA                    | 1    |           |
| 4  | 44022B070001 | O RING                  | 1    |           |
| 5  | 54200B920000 | MAXILAS DE TRAVÃO       | 2    |           |
| 6  | 54003B910000 | VEIO DAS MAXILAS        | 1    |           |
| 7  | B140508D1213 | PNEU                    | 1    | 130/70-12 |
| 8  | 54100B910012 | JANTE TRASEIRA          | 1    | PRT, CZ   |
|    | 54100B91RM12 | JANTE TRASEIRA          | 1    | VRM,AZ    |
| 9  | B04171615053 | PORCA 16x1.5MM          | 1    |           |
| 10 | B1403Z201120 | VÁLVULA DE JANTE        | 1    |           |
| 11 | B1404Z2011A0 | TAMPÃO DE VÁLVULA       | 1    |           |
| 12 | 54001B920000 | MOLA DAS MAXILAS        | 2    |           |
| 13 | 44002B910000 | INDICADOR               | 1    |           |



# KEEWAY F-ACT 50 CITY

## F11 QUADRO

| Nº | REFERÊNCIA   | DESCRIÇÃO                     | QTD. | OBS. |
|----|--------------|-------------------------------|------|------|
| 1  | 58520B860000 | DESCANSO CENTRAL              | 1    |      |
| 2  | 58700B860000 | DESCANSO LATERAL              | 1    |      |
| 3  | 57005B920000 | PARAFUSO 8×49                 | 1    |      |
| 4  | 57006B910000 | SUPORE DE MOLA                | 1    |      |
| 5  | 57010B910000 | MOLA DESCANSO LATERAL         | 1    |      |
| 6  | 08382B000000 | CAVILHA                       | 1    |      |
| 7  | B07030001005 | ANILHA 10                     | 1    |      |
| 8  | 58501B450050 | VEIO DESCANSO CENTRAL         | 1    |      |
| 9  | 58510B910000 | MOLA DESCANSO CENTRAL         | 1    |      |
| 10 | 58507B910000 | BATENTE BORRACHA              | 2    |      |
| 11 | B04171012555 | PORCA M10X1.25                | 2    |      |
| 12 | 08013B910000 | PARAFUSO M10×1.25×41          | 2    |      |
| 13 | 08305B910000 | SINO BLOCO                    | 2    |      |
| 14 | 57014B070000 | BATENTE                       | 2    |      |
| 15 | 43203B920000 | MOLA                          | 2    |      |
| 16 | 58320B860000 | SUPORE MOTOR                  | 1    |      |
| 17 | 57100B860000 | QUADRO                        | 1    |      |
| 18 | 58303B910000 | VEIO SUPORTE DE MOTOR         | 1    |      |
| 19 | B04171212555 | PORCA M12X1.25                | 1    |      |
| 20 | 58800B860000 | GANCHO FECHO BANCO            | 1    |      |
| 21 | 58900B920000 | CABO FECHO BANCO              | 1    |      |
| 22 | B01090601265 | PARAFUSO M6X12                | 3    |      |
| 23 | B01090603065 | PARAFUSO M6×30                | 1    |      |
| 24 | 55038B070000 | SUPORE TUBO TRAVÃO            | 1    |      |
| 25 | B100432007P0 | GULPILHA 3.2×7                | 2    |      |
| 26 | 57001B860000 | CHAPA IDENTIFICADOR Nº QUADRO | 1    |      |



# KEEWAY F-ACT 50 CITY

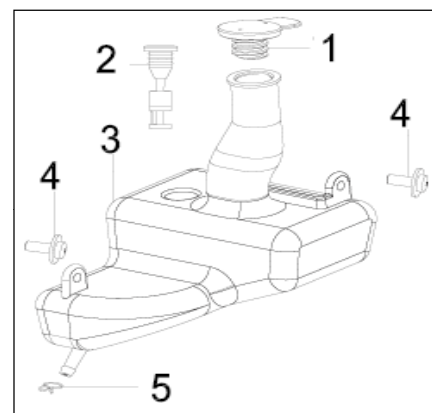
## F12 DEPÓSITO ÓLEO

| Nº | REFERÊNCIA   | DESCRIÇÃO            |
|----|--------------|----------------------|
| 1  | 64090B310000 | TAMPÃO DEPÓSITO ÓLEO |
| 2  | 64100B860000 | SENSOR NÍVEL ÓLEO    |
| 3  | 64001B860000 | DEPÓSITO ÓLEO        |
| 4  | B01090601665 | PARAFUSO 6×16MM      |
| 5  | B17010100003 | ABRAÇADEIRA 10       |

QTD.

OBS.

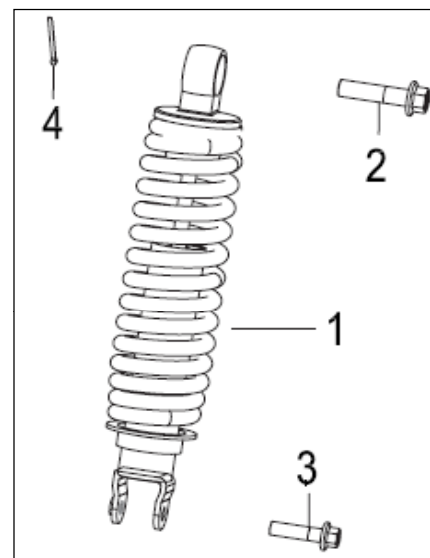
1  
1  
1  
2  
1



# KEEWAY F-ACT 50 CITY

## F13 AMORTECEDOR TRASEIRO

| Nº | REFERÊNCIA   | DESCRIÇÃO            | QTD. | OBS. |
|----|--------------|----------------------|------|------|
| 1  | 63800B86BH00 | AMORTECEDOR TRASEIRO | 1    |      |
| 2  | B01141004063 | PARAFUSO M10X1.25X40 | 1    |      |
| 3  | 08002T020000 | PARAFUSO M8X31       | 1    |      |
| 4  | 08382B000000 | CAVILHA              | 1    |      |



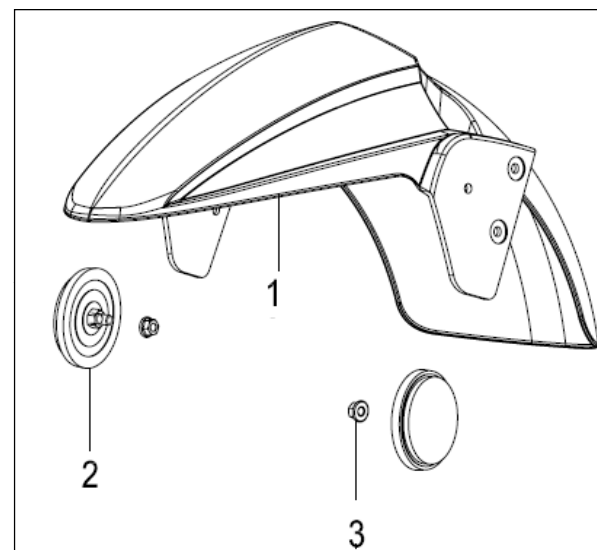
# KEEWAY F-ACT 50 CITY

## F14 GUARDA LAMAS FRENTE

| Nº | REFERÊNCIA   | DESCRIÇÃO           |
|----|--------------|---------------------|
| 1  | 65101B94D501 | GUARDA LAMAS FRENTE |
|    | 65101B94WJ01 | GUARDA LAMAS FRENTE |
| 2  | 86300J000002 | REFLECTOR           |
| 3  | B04070500053 | PORCA M5            |

QTD.  
1  
1  
2  
2

**OBS.**  
PRT, CZ  
VRM,AZ

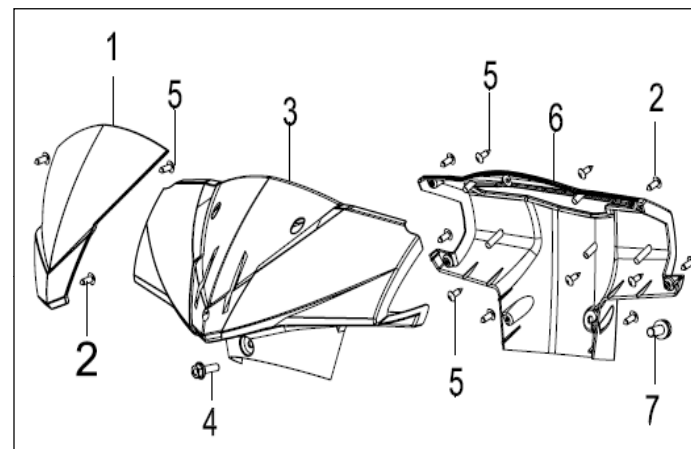


# KEEWAY F-ACT 50 CITY

## F15 CARENAGEM GUIADOR

| Nº | REFERÊNCIA   | DESCRIÇÃO              |
|----|--------------|------------------------|
| 1  | 65203B86001Z | WISEIRA                |
|    | 65203B86002Z | WISEIRA                |
|    | 65203B86BH00 | WISEIRA C/ AUTOCOLANTE |
|    | 65203B86WJ00 | WISEIRA C/ AUTOCOLANTE |
| 2  | B05004201605 | PARAFUSO ST4.2X16      |
| 3  | 65201B86N600 | CARENAGEM GUIADOR      |
| 4  | 08011B920000 | PARAFUSO 6×16MM        |
| 5  | B05074201305 | PARAFUSO ST4.2X13      |
| 6  | 65202B860000 | CARENAGEM GUIADOR TRÁS |
| 7  | B02060601625 | PARAFUSO 6×16MM        |

| QTD. | OBS.       |
|------|------------|
| 1    | PRT, CZ,AZ |
| 1    | VRM        |
| 1    | PRT, CZ,AZ |
| 1    | VRM        |
| 6    |            |
| 1    |            |
| 1    |            |
| 8    |            |
| 1    |            |
| 1    |            |

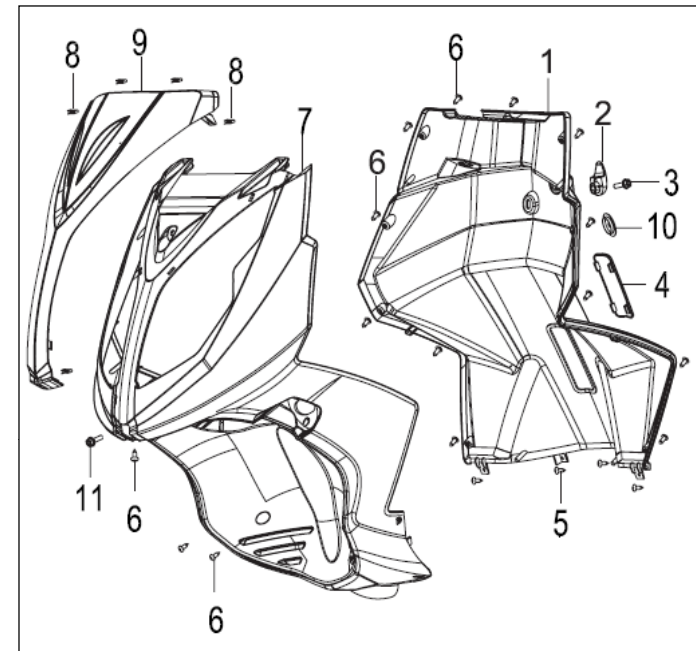




# KEEWAY F-ACT 50 CITY

## F16 CARENAGEM FRONTAL

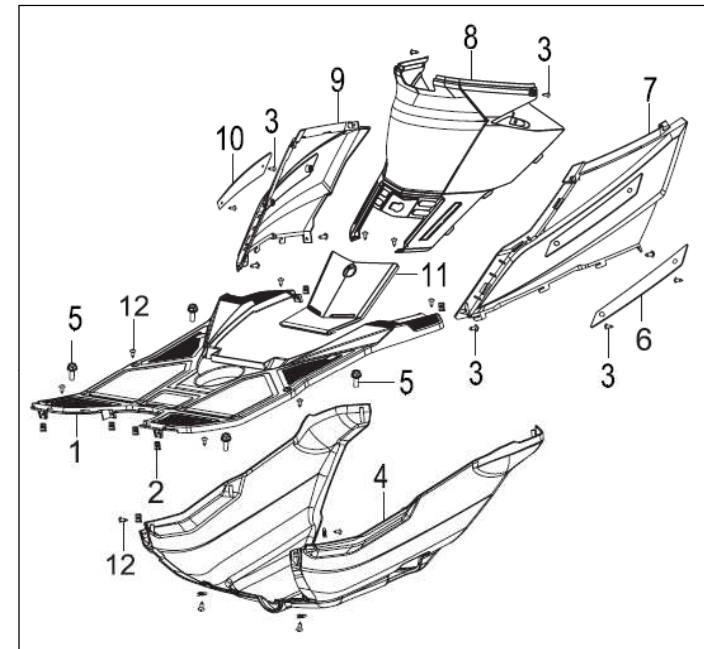
| Nº | REFERÊNCIA   | DESCRIÇÃO                        | QTD. | OBS. |
|----|--------------|----------------------------------|------|------|
| 1  | 65402B860000 | CARENAGEM FRONTAL INTERIOR       | 1    |      |
| 2  | 51011B860000 | GANCHO                           | 1    |      |
| 3  | B01090603065 | PARAFUSO 6×30MM                  | 1    |      |
| 4  | 65403B860000 | TAMPA Nº QUADRO                  | 1    |      |
| 5  | B05074201305 | PARAFUSO ST4.2X13                | 4    |      |
| 6  | B05074201605 | PARAFUSO ST4.2X16                | 15   |      |
| 7  | 65301B86N600 | CARENAGEM FRONTAL                | 1    | PRT  |
|    | 65301B86C900 | CARENAGEM FRONTAL                | 1    | CZ   |
|    | 65301B86RM00 | CARENAGEM FRONTAL                | 1    | VRM  |
|    | 65301B86E600 | CARENAGEM FRONTAL                | 1    | AZ   |
|    | 65301B86001Z | CARENAGEM FRONTAL C/ AUTOCOLANTE | 1    | PRT  |
|    | 65301B86002Z | CARENAGEM FRONTAL C/ AUTOCOLANTE | 1    | CZ   |
|    | 65301B86003Z | CARENAGEM FRONTAL C/ AUTOCOLANTE | 1    | VRM  |
|    | 65301B86004Z | CARENAGEM FRONTAL C/ AUTOCOLANTE | 1    | AZ   |
| 8  | 65801T020020 | MOLA CARENAGEM 4.2MM             | 5    |      |
| 9  | 65303B860010 | TAMPA DECORATIVA FRONTAL         | 1    | PRT  |
|    | 65303B860020 | TAMPA DECORATIVA FRONTAL         | 1    | CZ   |
|    | 65303B860030 | TAMPA DECORATIVA FRONTAL         | 1    | VRM  |
|    | 65303B860040 | TAMPA DECORATIVA FRONTAL         | 1    | AZ   |
| 10 | 65465B860000 | BORRACHA                         | 1    |      |
| 11 | 08011H010000 | PARAFUSO M6×14                   | 1    |      |



# KEEWAY F-ACT 50 CITY

## F17 POUSA PÉS

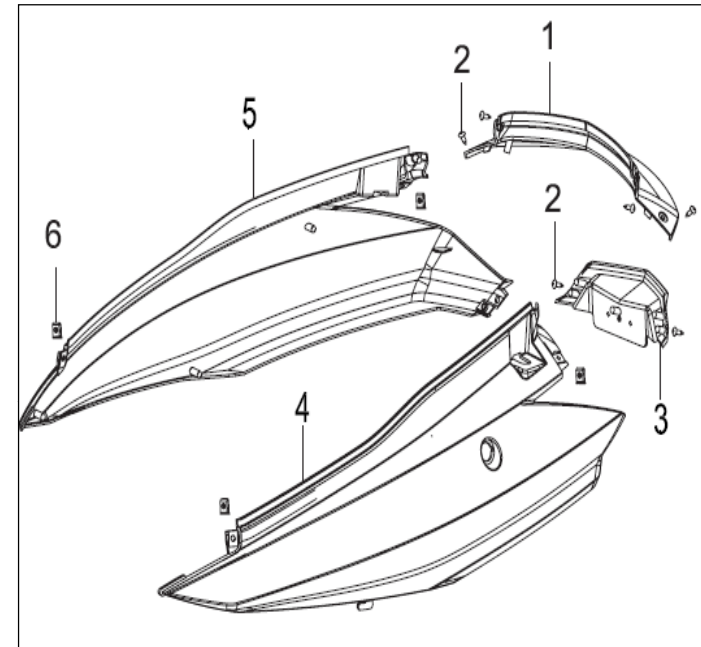
| Nº | REFERÊNCIA   | DESCRIÇÃO                                     | QTD. | OBS.       |
|----|--------------|---|------|------------|
| 1  | 65401B860000 | POUSA PÉS                                     | 1    |            |
| 2  | 65801T020020 | MOLA CARENAGEM 4.2MM                          | 10   |            |
| 3  | B05074201305 | PARAFUSO ST4.2X13                             | 12   |            |
| 4  | 65406B86BH00 | CARENAGEM INFERIOR AO POUSA PÉS               | 1    | PRT, CZ    |
|    | 65406B86WJ00 | CARENAGEM INFERIOR AO POUSA PÉS               | 1    | VRM,AZ     |
|    | 65406B86001Z | CARENAGEM INFERIOR AO POUSA PÉS C/AUTOCOLANTE | 1    | PRT        |
|    | 65406B86C900 | CARENAGEM INFERIOR AO POUSA PÉS C/AUTOCOLANTE | 1    | CZ         |
|    | 65406B86003Z | CARENAGEM INFERIOR AO POUSA PÉS C/AUTOCOLANTE | 1    | VRM        |
|    | 65406B86004Z | CARENAGEM INFERIOR AO POUSA PÉS C/AUTOCOLANTE | 1    | AZ         |
| 5  | B01090601665 | PARAFUSO M6X16                                | 4    |            |
| 6  | 65408B86D500 | FRISO INF. ESQ.                               | 1    | PRT, CZ,AZ |
|    | 65408B86WJ00 | FRISO INF. ESQ.                               | 1    | VRM        |
|    | 65408B86001Z | FRISO INF. ESQ.                               | 1    | PRT, CZ,AZ |
|    | 65408B86002Z | FRISO INF. ESQ.                               | 1    | VRM        |
| 7  | 65621B86HG00 | TAMPA DECORATIVA ESQ.                         | 1    |            |
| 8  | 65605B860000 | UNIÃO DAS CARENAGENS LATERAIS                 | 1    |            |
| 9  | 65622B86HG00 | TAMPA DECORATIVA DIR.                         | 1    |            |
| 10 | 65409B86D500 | FRISO INF. DIR.                               | 1    | PRT, CZ,AZ |
|    | 65409B86WJ00 | FRISO INF. DIR.                               | 1    | VRM        |
|    | 65409B86001Z | FRISO INF. DIR.                               | 1    | PRT, CZ,AZ |
|    | 65409B86002Z | FRISO INF. DIR.                               | 1    | VRM        |
| 11 | 65451B860000 | TAMPA DE ACESSO AO DEPÓSITO GASOLINA          | 1    |            |
| 12 | B05004201605 | PARAFUSO ST4.2X16                             | 10   |            |



# KEEWAY F-ACT 50 CITY

## F18 CARENAGENS LATERAIS

| Nº | REFERÊNCIA   | DESCRIÇÃO                             | QTD. | OBS.   |
|----|--------------|---------------------------------------|------|--------|
| 1  | 65606B86N600 | CARENAGEM TRASEIRA SUP.               | 1    | PRT    |
|    | 65606B86C900 | CARENAGEM TRASEIRA SUP.               | 1    | CZ     |
|    | 65606B86WJ00 | CARENAGEM TRASEIRA SUP.               | 1    | VRM,AZ |
| 2  | B05074201305 | PARAFUSO ST4.2×13                     | 6    |        |
| 3  | 65609B86N600 | CARENAGEM TRASEIRA INF.               | 1    | PRT    |
|    | 65609B86C900 | CARENAGEM TRASEIRA INF.               | 1    | CZ     |
|    | 65609B86WJ00 | CARENAGEM TRASEIRA INF.               | 1    | VRM    |
| 4  | 65601B86N600 | CARENAGEM LATERAL ESQ.                | 1    | PRT    |
|    | 65601B86C900 | CARENAGEM LATERAL ESQ.                | 1    | CZ     |
|    | 65601B86WJ00 | CARENAGEM LATERAL ESQ.                | 1    | VRM,AZ |
|    | 65601B86001Z | CARENAGEM LATERAL ESQ. C/ AUTOCOLANTE | 1    | PRT    |
|    | 65601B86002Z | CARENAGEM LATERAL ESQ. C/ AUTOCOLANTE | 1    | CZ     |
|    | 65601B86003Z | CARENAGEM LATERAL ESQ. C/ AUTOCOLANTE | 1    | VRM    |
|    | 65601B86004Z | CARENAGEM LATERAL ESQ. C/ AUTOCOLANTE | 1    | AZ     |
| 5  | 65602B86N600 | CARENAGEM LATERAL DIR.                | 1    | PRT    |
|    | 65602B86C900 | CARENAGEM LATERAL DIR.                | 1    | CZ     |
|    | 65602B86WJ00 | CARENAGEM LATERAL DIR.                | 1    | VRM,AZ |
|    | 65602B86001Z | CARENAGEM LATERAL DIR. C/ AUTOCOLANTE | 1    | PRT    |
|    | 65602B86002Z | CARENAGEM LATERAL DIR. C/ AUTOCOLANTE | 1    | CZ     |
|    | 65602B86003Z | CARENAGEM LATERAL DIR. C/ AUTOCOLANTE | 1    | VRM    |
|    | 65602B86004Z | CARENAGEM LATERAL DIR. C/ AUTOCOLANTE | 1    | AZ     |
| 6  | 65801T020020 | MOLA CARENAGEM 4.2MM                  | 4    |        |



# KEEWAY F-ACT 50 CITY

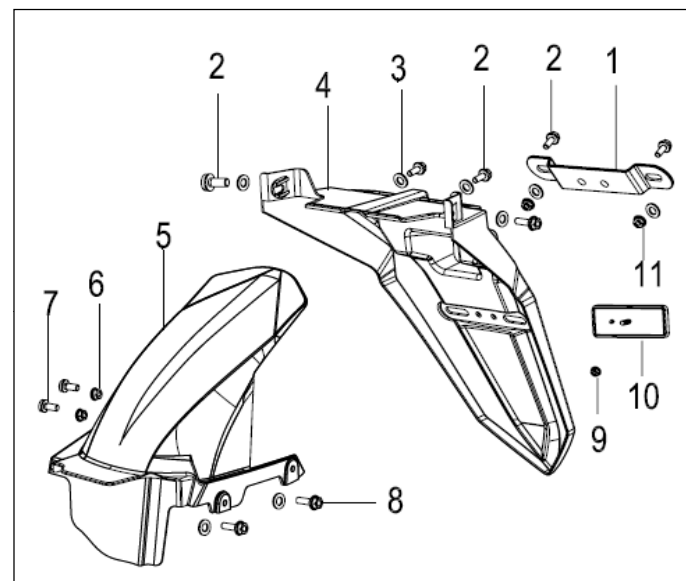
## F19 GUARDA LAMAS TRASEIRO

| Nº | REFERÊNCIA   | DESCRIÇÃO                      |
|----|--------------|--------------------------------|
| 1  | 08202B860000 | SUPORTE MATRÍCULA              |
| 2  | B01090601665 | PARAFUSO 6×16MM                |
| 3  | B07020000605 | ANILHA 6                       |
| 4  | 65701B860000 | GUARDA LAMAS TRASEIRO          |
| 5  | 65709B430000 | GUARDA LAMAS TRASEIRO INTERIOR |
| 6  | 08053T020010 | PORCA                          |
| 7  | B01090602065 | PARAFUSO 6×20MM                |
| 8  | B01090601265 | PARAFUSO 6×12MM                |
| 9  | B04070500053 | PORCA M5                       |
| 10 | 86500T030001 | REFLECTOR                      |
| 11 | B04070600053 | PORCA M6                       |

QTD.

OBS.

1  
6  
8  
1  
1  
2  
2  
2  
1  
1  
2



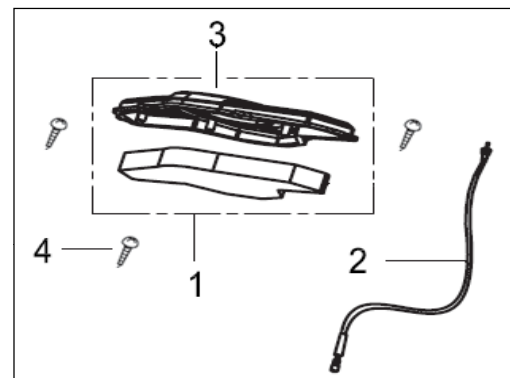
# KEEWAY F-ACT 50 CITY

## F20 CONTA KMS

| Nº | REFERÊNCIA   | DESCRIÇÃO                  |
|----|--------------|----------------------------|
| 1  | 70000B860000 | CONTA KMS COMPLETO         |
| 2  | 72900T100001 | CABO CONTA KMS             |
| 3  | 70009B860000 | TAMPA DECORATIVA CONTA KMS |
| 4  | B05074001205 | PARAFUSO ST4×12            |

QTD.  
1  
1  
1  
3

OBS.

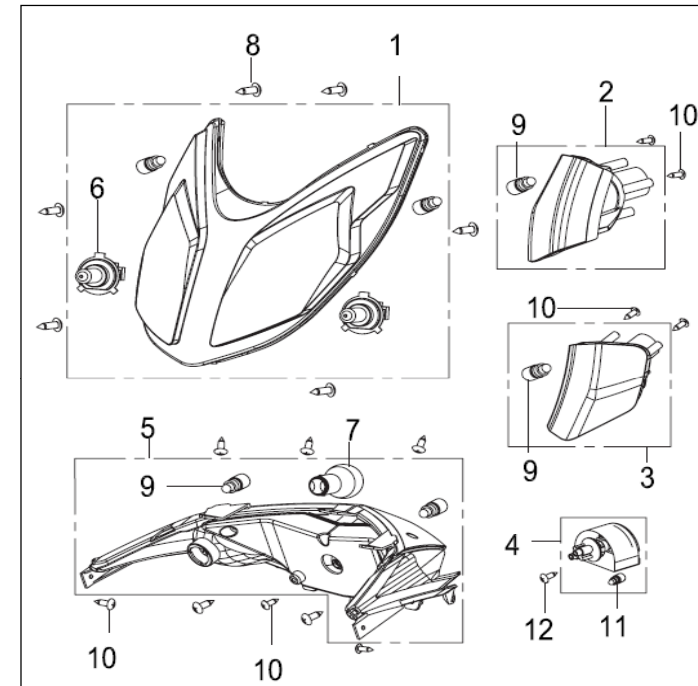


# KEEWAY F-ACT 50 CITY

## F21 FAROL

| Nº | REFERÊNCIA   | DESCRIÇÃO          | QTD. |
|----|--------------|--------------------|------|
| 1  | 80000B860000 | FAROL FRENTE       | 1    |
| 2  | 81300B860000 | PISCA FRENTE DIR.  | 1    |
| 3  | 81100B860000 | PISCA FRENTE ESQ.  | 1    |
| 4  | 82900B860000 | LUZ MATRÍCULA      | 1    |
| 5  | 82000B860000 | FAROLIM TRASEIRO   | 1    |
| 6  | B24010320000 | LÂMPADA 12V 35W    | 2    |
| 7  | B24013820000 | LÂMPADA 12V P21/5W | 1    |
| 8  | B05074801605 | PARAFUSO ST4.8×16  | 6    |
| 9  | B24014020002 | LÂMPADA 12V 10W    | 4    |
| 10 | B05074201305 | PARAFUSO ST4.2×13  | 12   |
| 11 | B24013120000 | LÂMPADA 12V W5W    | 1    |
| 12 | B05074201605 | PARAFUSO ST4.2×16  | 2    |

**OBS.**

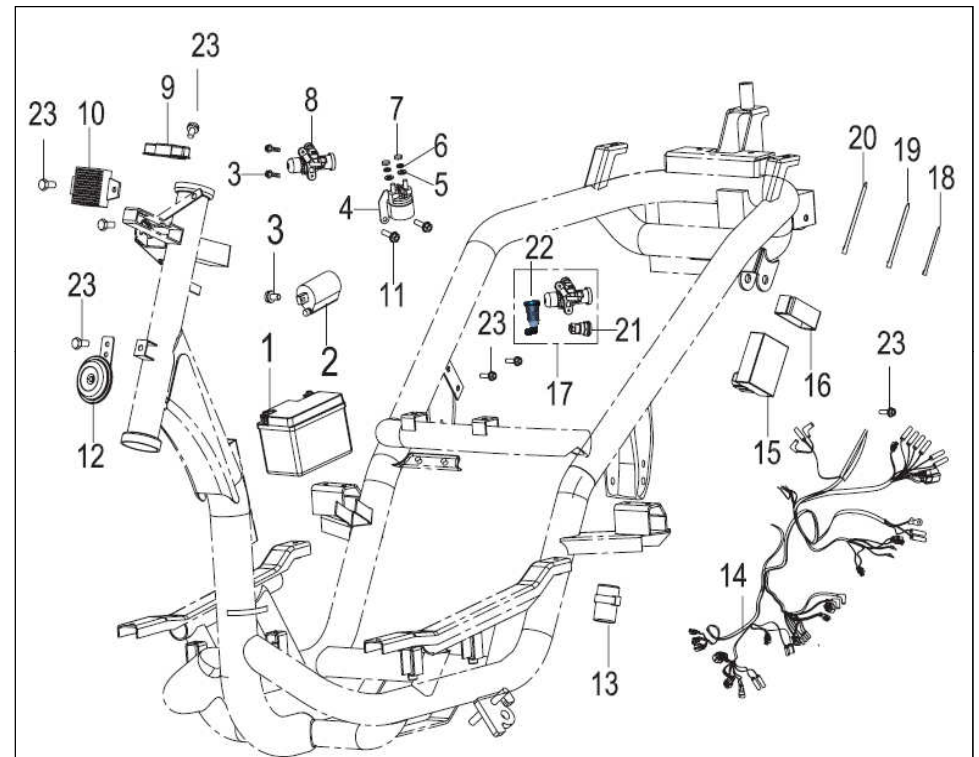


# KEEWAY F-ACT 50 CITY

## F22 EQUIPAMENTO ELÉCTRICO

| Nº | REFERÊNCIA   | DESCRIÇÃO                          | QTD. |
|----|--------------|------------------------------------|------|
| 1  | 96100B030010 | BATERIA                            | 1    |
| 2  | 96200B310000 | BOBINE IGNIÇÃO                     | 1    |
| 3  | B01090601665 | PARAFUSO 6×16MM                    | 3    |
| 4  | 94100J000002 | RELÉ ARRANQUE                      | 1    |
| 5  | B07020000603 | ANILHA φ6                          | 2    |
| 6  | B07000000603 | ANILHA φ6                          | 2    |
| 7  | B04000600053 | PORCA 6                            | 2    |
| 8  | 88100B860000 | CANHÃO IGNIÇÃO                     | 1    |
| 9  | 96600B310000 | RESISTÊNCIA                        | 1    |
| 10 | 299061040002 | REGULADOR/RECTIFICADOR DE CORRENTE | 1    |
| 11 | B01090601065 | PARAFUSO 6×10MM                    | 2    |
| 12 | 95100G120001 | BUZINA                             | 1    |
| 13 | 96400B920001 | RELÉ PISCAS                        | 1    |
| 14 | 92000B860000 | CABLAGEM PRINCIPAL                 | 1    |
| 15 | 299051070001 | C.D.I.                             | 1    |
| 16 | 96007J040000 | BORRACHA DO C.D.I.                 | 1    |
| 17 | 88000B860000 | CONJUNTO FECHOS COMPLETO           | 1    |
| 18 | 96001J000000 | ABRACADEIRA 150                    | 2    |
| 19 | 96003J000000 | ABRACADEIRA 250                    | 14   |
| 20 | 96004J000000 | ABRACADEIRA 300                    | 2    |
| 21 | 88500B920000 | FECHO DA TAMPA ACESSO GASOLINA     | 1    |
| 22 | 88800B920000 | FECHO DE BANCO                     | 1    |
| 23 | B01090601265 | PARAFUSO 6×12MM                    | 6    |

OBS.



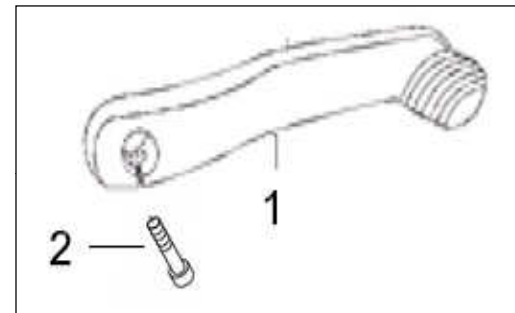
# KEEWAY F-ACT 50 CITY

## F23 PEDAL KICKS

| Nº | REFERÊNCIA   | DESCRIÇÃO      |
|----|--------------|----------------|
| 1  | 08351B91HU00 | KICKS ARRANQUE |
| 2  | B02050602565 | PARAFUSO M6X25 |

QTD.  
1  
1

OBS.





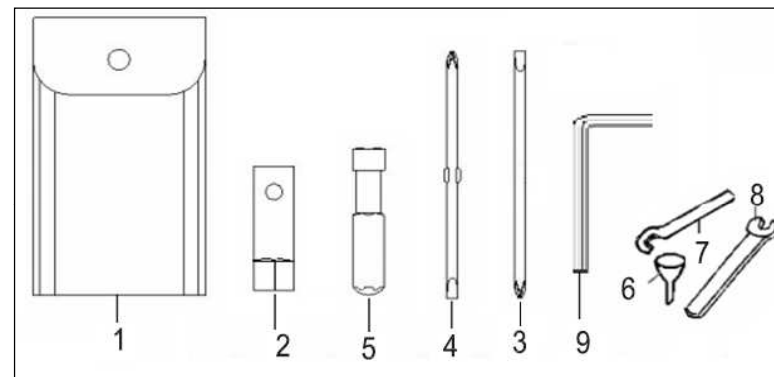
# KEEWAY F-ACT 50 CITY

## F24 KIT DE FERRAMENTAS

| Nº | REFERÊNCIA   | DESCRIÇÃO                     | QTD. |
|----|--------------|-------------------------------|------|
| 1  | 02110B910000 | BOLSA DE FERRAMENTAS          | 1    |
| 2  | 02102B910000 | SACA VELAS                    | 1    |
| 3  | 02101B910000 | PUNHO                         | 1    |
| 4  | 02103J000000 | CHAVE DE FENDAS-ESTRELAS      | 1    |
| 5  | 02106J000000 | PUNHO DE CHAVE                | 1    |
| 6  | 02114B910000 | FUNIL                         | 1    |
| 7  | 02115B910000 | AFINADOR AMORTECEDOR TRASEIRO | 1    |
| 8  | 02117B910000 | CHAVE INGLESIA                | 1    |
| 9  | B20020500003 | CHAVE PARAFUSOS SEXTAVADOS    | 1    |

QTD.

OBS.



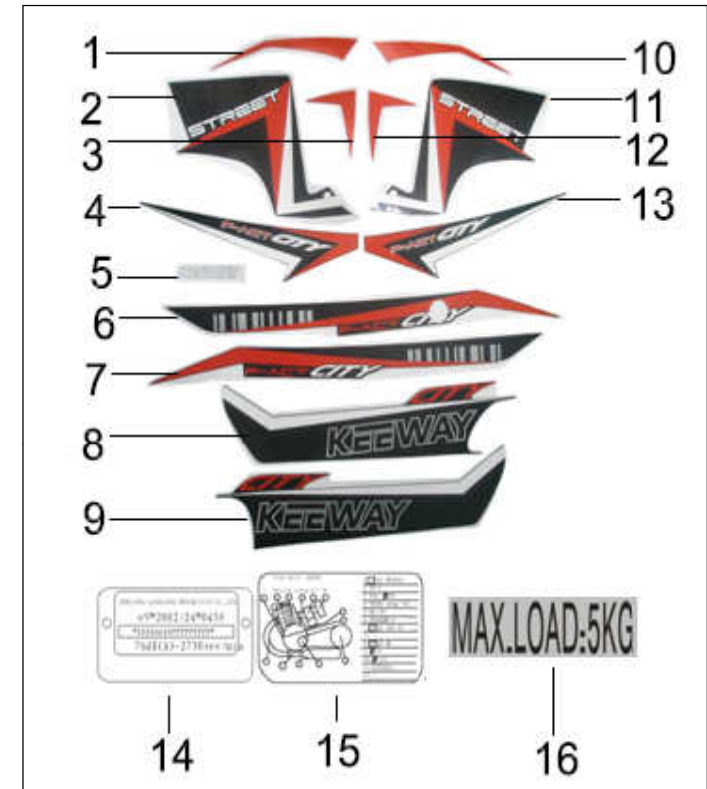
# KEEWAY F-ACT 50 CITY

## F25.1 AUTOCOLANTES

| Nº | REFERÊNCIA   | DESCRIÇÃO   |
|----|--------------|-------------|
| 1  | 05523B86N600 | AUTOCOLANTE |
| 2  | 05525B86N600 | AUTOCOLANTE |
| 3  | 05527B86N600 | AUTOCOLANTE |
| 4  | 05521B86N600 | AUTOCOLANTE |
| 5  | 05543B86N600 | AUTOCOLANTE |
| 6  | 05511B86N600 | AUTOCOLANTE |
| 7  | 05512B86N600 | AUTOCOLANTE |
| 8  | 05541B86N600 | AUTOCOLANTE |
| 9  | 05542B86N600 | AUTOCOLANTE |
| 10 | 05524B86N600 | AUTOCOLANTE |
| 11 | 05526B86N600 | AUTOCOLANTE |
| 12 | 05528B86N600 | AUTOCOLANTE |
| 13 | 05522B86N600 | AUTOCOLANTE |
| 14 | 57001B860000 | AUTOCOLANTE |
| 15 | 57002B860000 | AUTOCOLANTE |
| 16 | 05592T430000 | AUTOCOLANTE |

| QTD. | OBS.             |
|------|------------------|
| 1    |                  |
| 1    |                  |
| 1    |                  |
| 1    |                  |
| 2    |                  |
| 1    |                  |
| 1    |                  |
| 1    |                  |
| 1    |                  |
| 1    |                  |
| 1    |                  |
| 1    |                  |
| 1    |                  |
| 1    | TODOS OS MODELOS |
| 1    | TODOS OS MODELOS |
| 1    | TODOS OS MODELOS |

PRT

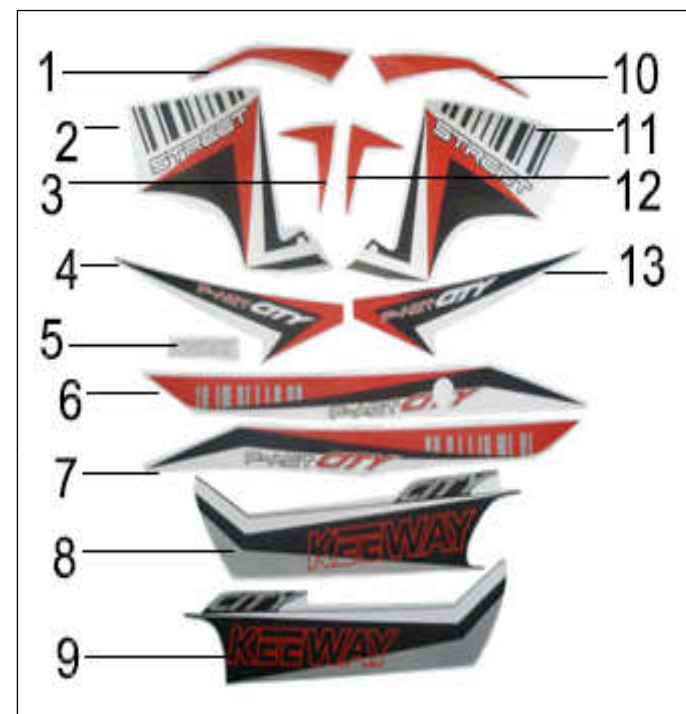


# KEEWAY F-ACT 50 CITY

## F25.2 AUTOCOLANTES

| Nº | REFERÊNCIA   | DESCRIÇÃO   |
|----|--------------|-------------|
| 1  | 05523B86N600 | AUTOCOLANTE |
| 2  | 05525B86C900 | AUTOCOLANTE |
| 3  | 05527B86N600 | AUTOCOLANTE |
| 4  | 05521B86C900 | AUTOCOLANTE |
| 5  | 05543B86N600 | AUTOCOLANTE |
| 6  | 05511B86C900 | AUTOCOLANTE |
| 7  | 05512B86C900 | AUTOCOLANTE |
| 8  | 05541B86C900 | AUTOCOLANTE |
| 9  | 05542B86C900 | AUTOCOLANTE |
| 10 | 05524B86N600 | AUTOCOLANTE |
| 11 | 05526B86C900 | AUTOCOLANTE |
| 12 | 05528B86N600 | AUTOCOLANTE |
| 13 | 05522B86C900 | AUTOCOLANTE |

| QTD. | OBS.  |
|------|---|
| 1    | <div style="border: 1px solid black; width: 100%; height: 100%;"></div> |
| 1    |   |
| 1    |   |
| 1    |   |
| 1    |   |
| 2    |   |
| 1    |   |
| 1    |   |
| 1    |   |
| 1    |   |
| 1    |   |
| 1    |   |
| 1    |   |

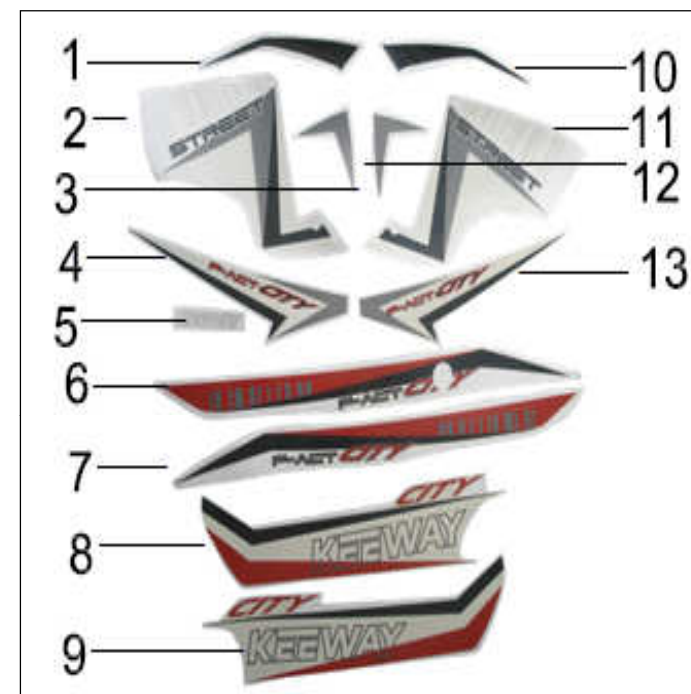


# KEEWAY F-ACT 50 CITY

## F25.3 AUTOCOLANTES

| Nº | REFERÊNCIA   | DESCRIÇÃO   |
|----|--------------|-------------|
| 1  | 05523B86RM00 | AUTOCOLANTE |
| 2  | 05525B86RM00 | AUTOCOLANTE |
| 3  | 05527B86RM00 | AUTOCOLANTE |
| 4  | 05521B86RM00 | AUTOCOLANTE |
| 5  | 05543B86N600 | AUTOCOLANTE |
| 6  | 05511B86RM00 | AUTOCOLANTE |
| 7  | 05512B86RM00 | AUTOCOLANTE |
| 8  | 05541B86RM00 | AUTOCOLANTE |
| 9  | 05542B86RM00 | AUTOCOLANTE |
| 10 | 05524B86RM00 | AUTOCOLANTE |
| 11 | 05526B86RM00 | AUTOCOLANTE |
| 12 | 05528B86RM00 | AUTOCOLANTE |
| 13 | 05522B86RM00 | AUTOCOLANTE |

| QTD. | OBS.  |
|------|---|
| 1    | <div style="border: 1px solid black; width: 100%; height: 100%; display: flex; align-items: center; justify-content: center;">VRM</div> |
| 1    |   |
| 1    |   |
| 1    |   |
| 2    |   |
| 1    |   |
| 1    |   |
| 1    |   |
| 1    |   |
| 1    |   |
| 1    |   |
| 1    |   |
| 1    |   |
| 1    |   |



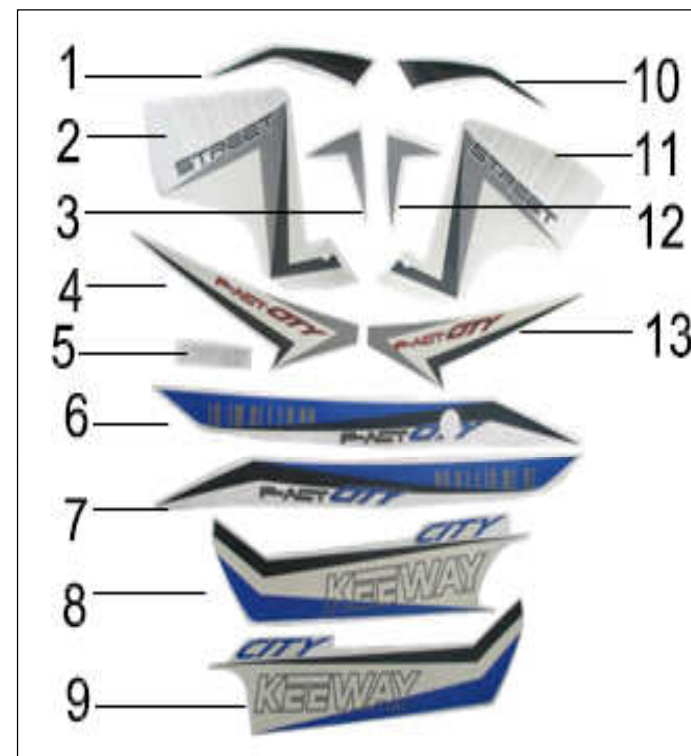
# KEEWAY F-ACT 50 CITY

## F25.4 AUTOCOLANTES

| Nº | REFERÊNCIA   | DESCRIÇÃO   |
|----|--------------|-------------|
| 1  | 05523B86RM00 | AUTOCOLANTE |
| 2  | 05525B86RM00 | AUTOCOLANTE |
| 3  | 05527B86RM00 | AUTOCOLANTE |
| 4  | 05521B86RM00 | AUTOCOLANTE |
| 5  | 05543B86N600 | AUTOCOLANTE |
| 6  | 05511B86E600 | AUTOCOLANTE |
| 7  | 05512B86E600 | AUTOCOLANTE |
| 8  | 05541B86E600 | AUTOCOLANTE |
| 9  | 05542B86E600 | AUTOCOLANTE |
| 10 | 05524B86RM00 | AUTOCOLANTE |
| 11 | 05526B86RM00 | AUTOCOLANTE |
| 12 | 05528B86RM00 | AUTOCOLANTE |
| 13 | 05522B86RM00 | AUTOCOLANTE |

| QTD. | OBS. |
|------|------|
| 1    |      |
| 1    |      |
| 1    |      |
| 1    |      |
| 2    |      |
| 1    |      |
| 1    |      |
| 1    |      |
| 1    |      |
| 1    |      |
| 1    |      |
| 1    |      |
| 1    |      |
| 1    |      |

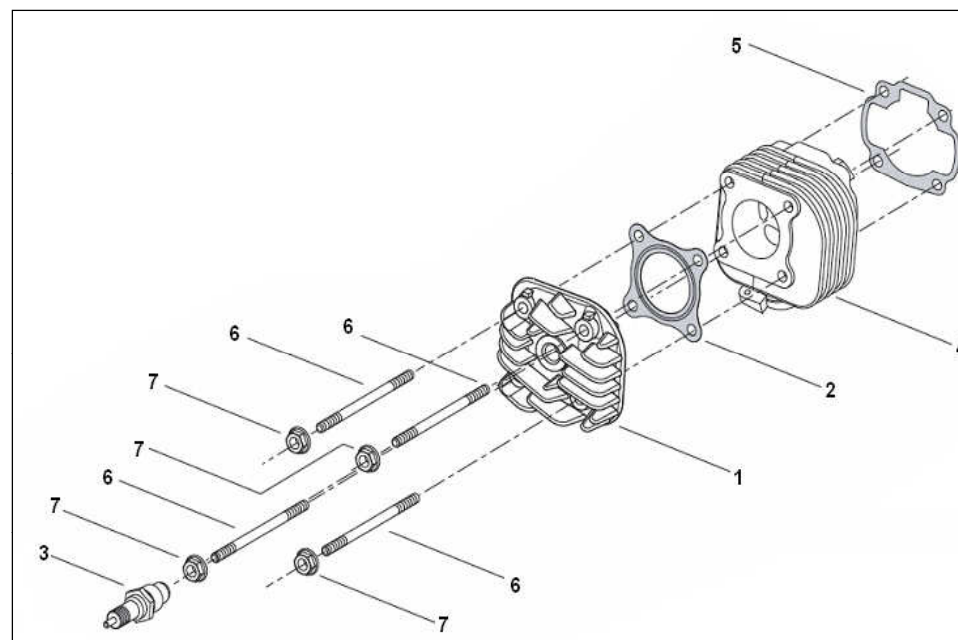
AZ



# KEEWAY F-ACT 50 CITY

## E01 CABEÇA DE CILINDRO

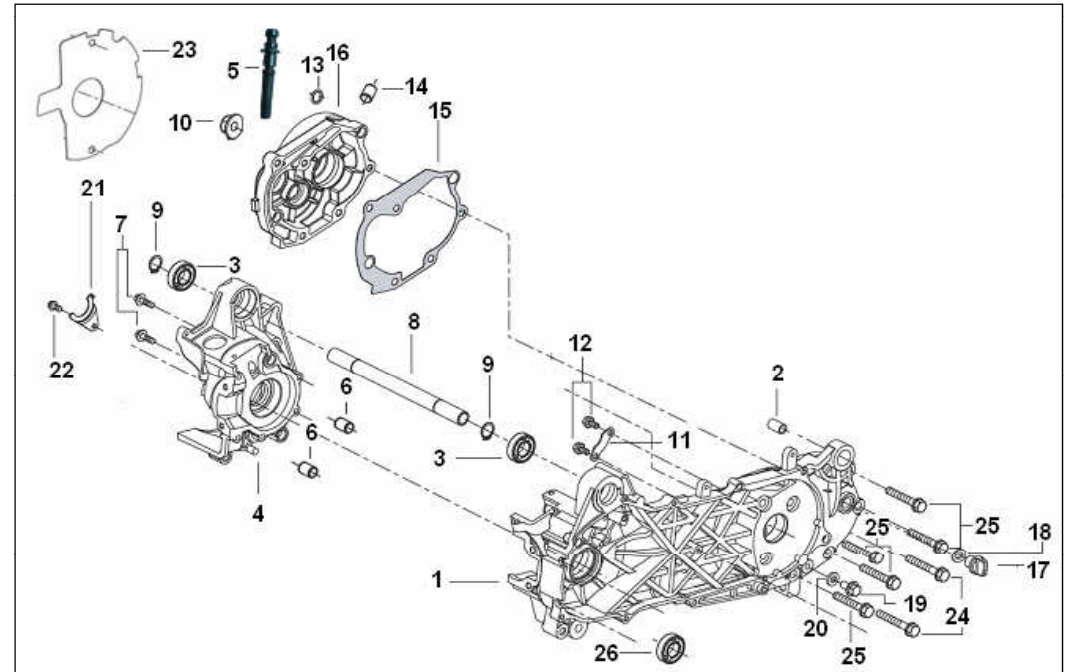
| Nº | REFERÊNCIA    | DESCRIÇÃO          | QTD. | OBS. |
|----|---------------|--------------------|------|------|
| 1  | 30701B01F000  | CABEÇA DE CILINDRO | 1    |      |
| 2  | 30507B01F000  | JUNTA CULASSA      | 1    |      |
| 3  | 201204.013000 | VELA               | 1    |      |
| 4  | 27101B01F00A  | CILINDRO           | 1    |      |
| 5  | 204204.001000 | JUNTA CILINDRO     | 1    |      |
| 6  | 26107B01F910  | PERNO              | 4    |      |
| 7  | 304290700062  | PORCA M7           | 4    |      |



# KEEWAY F-ACT 50 CITY

## E02. CARTERS

| Nº | REFERÊNCIA    | DESCRIÇÃO               | QTD. | OBS. |
|----|---------------|-------------------------|------|------|
| 1  | 206200.045000 | CARTER ESQUERDO         | 1    |      |
| 2  | 26108G02F000  | SINO BLOCO APOIO MOTOR  | 1    |      |
| 3  | B12016600300  | ROLAMENTO               | 2    |      |
| 4  | 159051070010  | RESPIRO                 | 1    |      |
| 5  | 26142G02F000  | CARTER DIREITO          | 1    |      |
| 6  | 26123G02F000  | VEIO                    | 2    |      |
| 7  | 301310603565  | TUBO                    | 6    |      |
| 8  | 26109B09F000  | PINO 12X160             | 1    |      |
| 9  | B08010001700  | PARAFUSO M6X35          | 2    |      |
| 10 | B04070812553  | VEIO                    | 1    |      |
| 11 | 26214B09F000  | FREIO                   | 1    |      |
| 12 | B02000601262  | TAMPA TRANSMISSÃO       | 2    |      |
| 13 | 14222J01F000  | JUNTA TAMPA TRANSMISSÃO | 1    |      |
| 14 | 26123G02F000  | PORCA                   | 2    |      |
| 15 | 214201.004000 | O RING                  | 1    |      |
| 16 | 18101B09F000  | PARAFUSO M6X30          | 1    |      |
| 17 | 206407.004081 | PARAFUSO M6X22          | 1    |      |
| 18 | 26102G02F000  | PINO 10X14              | 1    |      |
| 19 | 301310801605  | PARAFUSO                | 1    |      |
| 20 | 18105H03F000  | ANILHA                  | 1    |      |
| 21 | 26214G02F910  | SUORTE                  | 1    |      |
| 22 | 301310601263  | PARAFUSO M6X12          | 1    |      |
| 23 | 206321.001000 | GASKET                  | 1    |      |
| 24 | 301310805565  | BUJÃO ENTRADA ÓLEO      | 2    |      |
| 25 | 301310805065  | O-RING                  | 5    |      |
| 26 | 207234.001000 | CASQUILHO               | 1    |      |

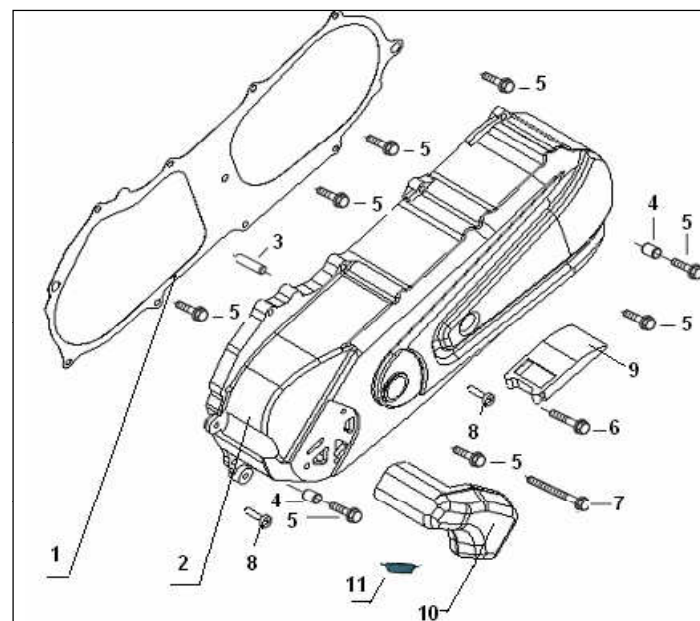


# KEEWAY F-ACT 50 CITY

## E03. TAMPA DE VARIADOR

| Nº | REFERÊNCIA    | DESCRIÇÃO            | QTD. |
|----|---------------|----------------------|------|
| 1  | 207208.017000 | JUNTA TAMPA VARIADOR | 1    |
| 2  | 169021070013  | TAMPA VARIADOR       | 1    |
| 3  | 26128G02F000  | VEIO                 | 1    |
| 4  | 26208J01F000  | PINO                 | 2    |
| 5  | 301310602565  | PARAFUSO M6X25       | 8    |
| 6  | 301310603565  | PARAFUSO             | 1    |
| 7  | 301310606565  | PARAFUSO             | 1    |
| 8  | 3052035014F5  | PARAFUSO             | 6    |
| 9  | 14149B09F000  | CONDUTA AR - SAÍDA   | 1    |
| 10 | 14148B09F000  | CONDUTA AR - ENTRADA | 1    |
| 11 | 14150B09F000  | FILTRO               | 1    |

**OBS.**





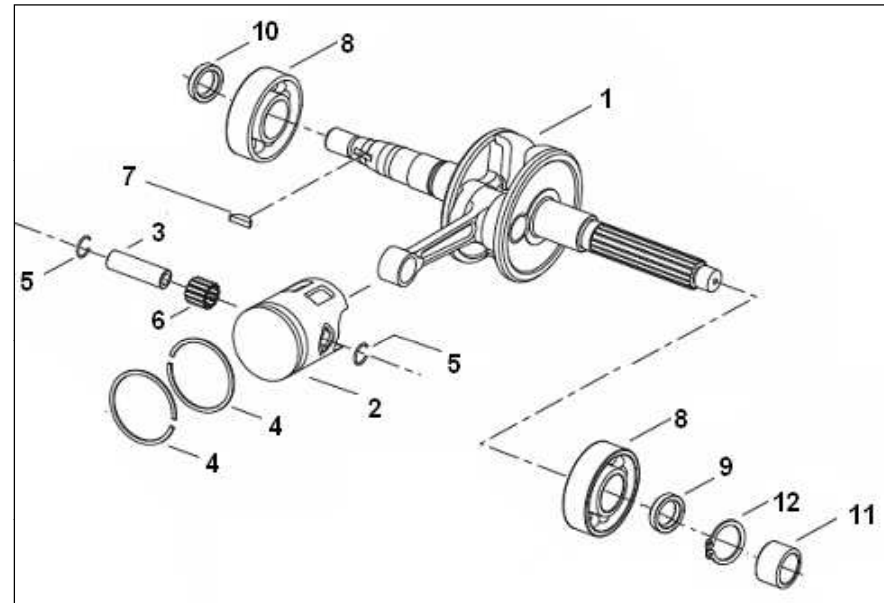
# KEEWAY F-ACT 50 CITY

## E04. CAMBOTA/PISTÃO

| Nº | REFERÊNCIA    | DESCRIÇÃO         | QTD. |
|----|---------------|-------------------|------|
| 1  | 208100.022000 | CAMBOTA COMPLETA  | 1    |
| 2  | 15100B01F00B  | PISTÃO            | 1    |
| 3  | 15105B16F000  | CAVILHÃO          | 1    |
| 4  | 15103B01F000  | SEGMENTOS         | 1    |
| 5  | 15111G02F000  | FREIO             | 2    |
| 6  | 15110B16F000  | ROLAMENTO AGULHAS | 1    |
| 7  | 15101B01F000  | ESCATEL           | 1    |
| 8  | B12016620453  | ROLAMENTO         | 2    |
| 9  | 15213G02F000  | VEDANTE CAMBOTA   | 1    |
| 10 | 26215G02F000  | VEDANTE CAMBOTA   | 1    |
| 11 | 15214G02F000  | CASQUILHO         | 1    |
| 12 | 17308G02F000  | FREIO             | 1    |

OBS.

JOGO

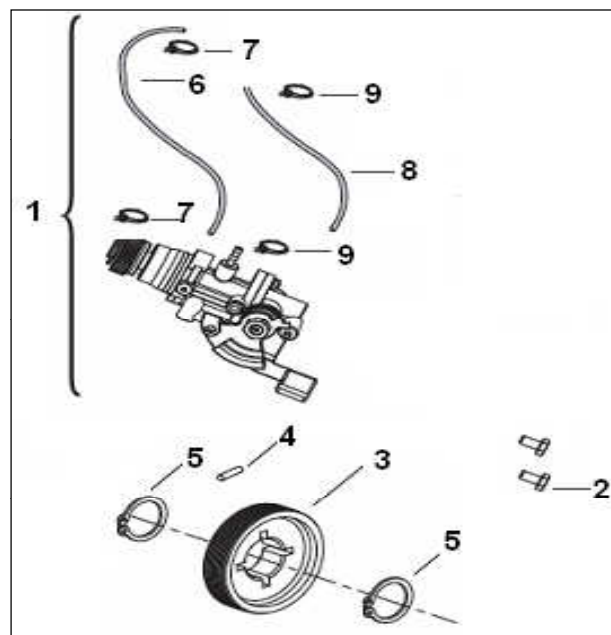


# KEEWAY F-ACT 50 CITY

## E05. BOMBA DE ÓLEO

| Nº | REFERÊNCIA    | DESCRIÇÃO          | QTD. |
|----|---------------|--------------------|------|
| 1  | 269011070080  | BOMBA DE ÓLEO      | 1    |
| 2  | B02000501463  | PARAFUSO           | 2    |
| 3  | 15211G02F000  | CARRETO BOMBA ÓLEO | 1    |
| 4  | B090103014C0  | PINO               | 1    |
| 5  | 15106G02F910  | FREIO              | 2    |
| 6  | 270062080010  | TUBO ENTRADA       | 1    |
| 7  | 19213G02F00A  | ABRAÇADEIRA        | 2    |
| 8  | 221405.104000 | TUBO SAÍDA         | 1    |
| 9  | 19217G02F00A  | ABRAÇADEIRA        | 2    |

**OBS.**

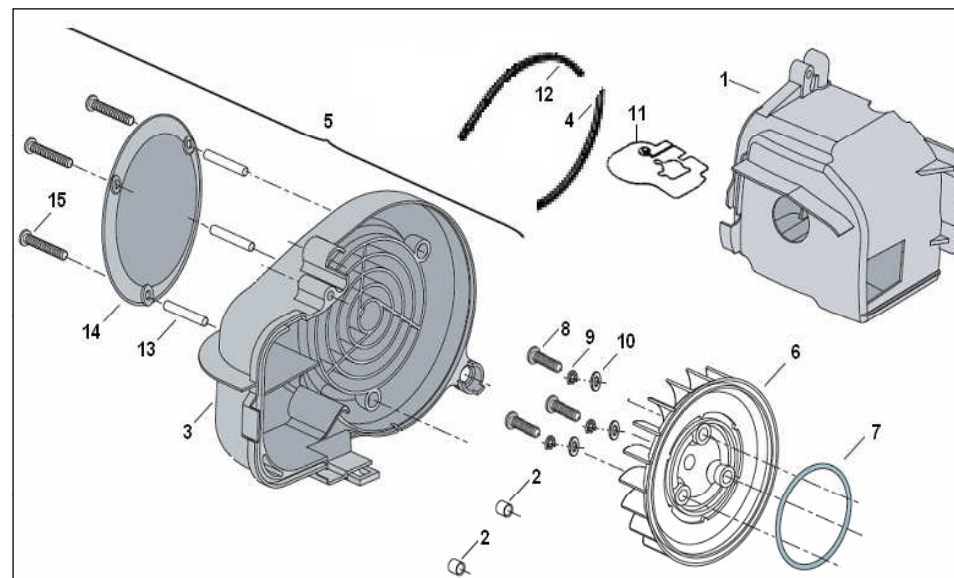


# KEEWAY F-ACT 50 CITY

## E06. SISTEMA DE REFRIGERAÇÃO

| Nº | REFERÊNCIA    | DESCRIÇÃO              | QTD. |
|----|---------------|------------------------|------|
| 1  | 20301B01F000  | PROTECÇÃO CILINDRO     | 1    |
| 2  | 20303G02F000  | GUIA                   | 2    |
| 3  | 20201B09F000  | TAMPA TURBINA          | 1    |
| 4  | 20208G02F000  | BORRACHA VEDAÇÃO       | 1    |
| 5  | 222103.014000 | TAMPA TURBINA COMPLETA | 1    |
| 6  | 20401B01F000  | TURBINA                | 1    |
| 7  | 20402G02F000  | O-RING 70X3.1          | 1    |
| 8  | B02000601663  | PARAFUSO M6X16         | 3    |
| 9  | B07000000600  | ANILHA DE MOLA         | 3    |
| 10 | B07030000600  | ANILHA                 | 3    |
| 11 | 20102G02F000  | GUARDA PÓ              | 1    |
| 12 | 20206G02F000  | BORRACHA VEDAÇÃO       | 1    |
| 13 | 20208B09F000  | PERNO                  | 3    |
| 14 | 222304.101000 | TAMPA                  | 1    |
| 15 | B02000403524  | PARAFUSO M4X35         | 3    |

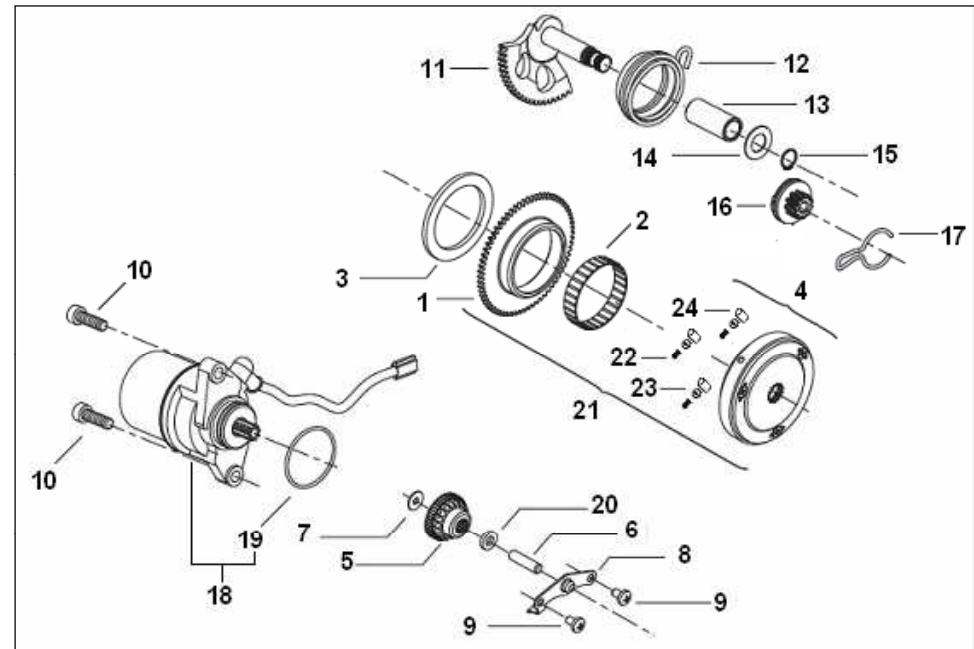
**OBS.**



# KEEWAY F-ACT 50 CITY

## E07. MOTOR DE ARRANQUE

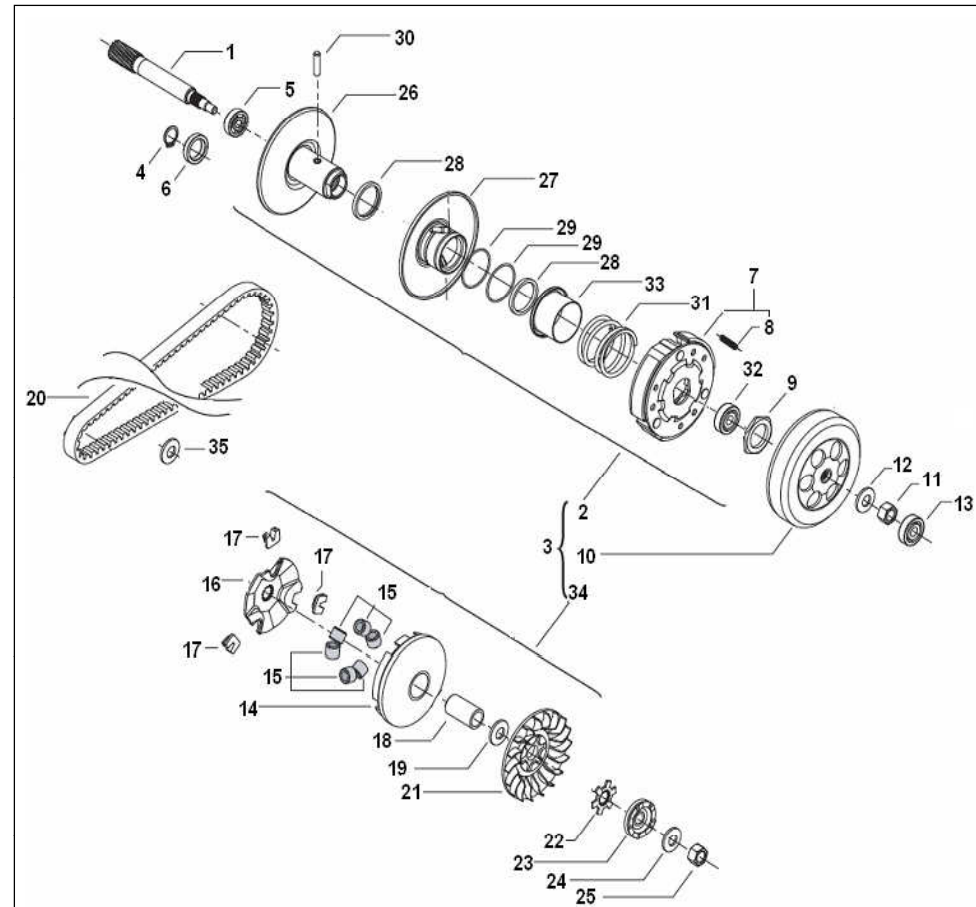
| Nº | REFERÊNCIA    | DESCRIÇÃO                    | QTD. | OBS. |
|----|---------------|------------------------------|------|------|
| 1  | 34120G02F000  | CARRETO EMBRAIAGEM ARRANQUE  | 1    |      |
| 2  | 34121G02F000  | ROLAMENTO AGULHAS            | 1    |      |
| 3  | 34123G02F000  | ANILHA                       | 1    |      |
| 4  | 34110G02F00A  | EMBRAIAGEM ARRANQUE          | 1    |      |
| 5  | 34126G02F000  | CARRETO MOTOR ARRANQUE       | 1    |      |
| 6  | 26128G02F000  | VEIO MOTOR ARRANQUE          | 1    |      |
| 7  | 34122G02F000  | ANILHA                       | 1    |      |
| 8  | 34125G02F000  | SUPORTE                      | 1    |      |
| 9  | B01070601063  | PARAFUSO                     | 2    |      |
| 10 | 302040602065  | PARAFUSO                     | 2    |      |
| 11 | 216100.003000 | VEIO KICKS                   | 1    |      |
| 12 | 17407G02F000  | MOLA                         | 1    |      |
| 13 | 216217.004000 | CASQUILHO                    | 1    |      |
| 14 | 307991005552  | ANILHA                       | 1    |      |
| 15 | 308090150003  | FREIO                        | 1    |      |
| 16 | 17415G02F000  | PINHÃO DE ARRANQUE           | 1    |      |
| 17 | 17418G02F930  | FREIO                        | 1    |      |
| 18 | 218100.017472 | MOTOR DE ARRANQUE COMPLETO   | 1    |      |
| 19 | B190102120B0  | O-RING                       | 1    |      |
| 20 | 34130G02F000  | ANILHA                       | 1    |      |
| 21 | 217100.100000 | EMBRAIAGEM ARRANQUE COMPLETA | 1    |      |
| 22 | 34404G02F00A  | MOLA                         | 3    |      |
| 23 | 34405G02F00A  | TAMPA                        | 3    |      |
| 24 | 34402G02F00A  | ROLETO                       | 3    |      |



# KEEWAY F-ACT 50 CITY

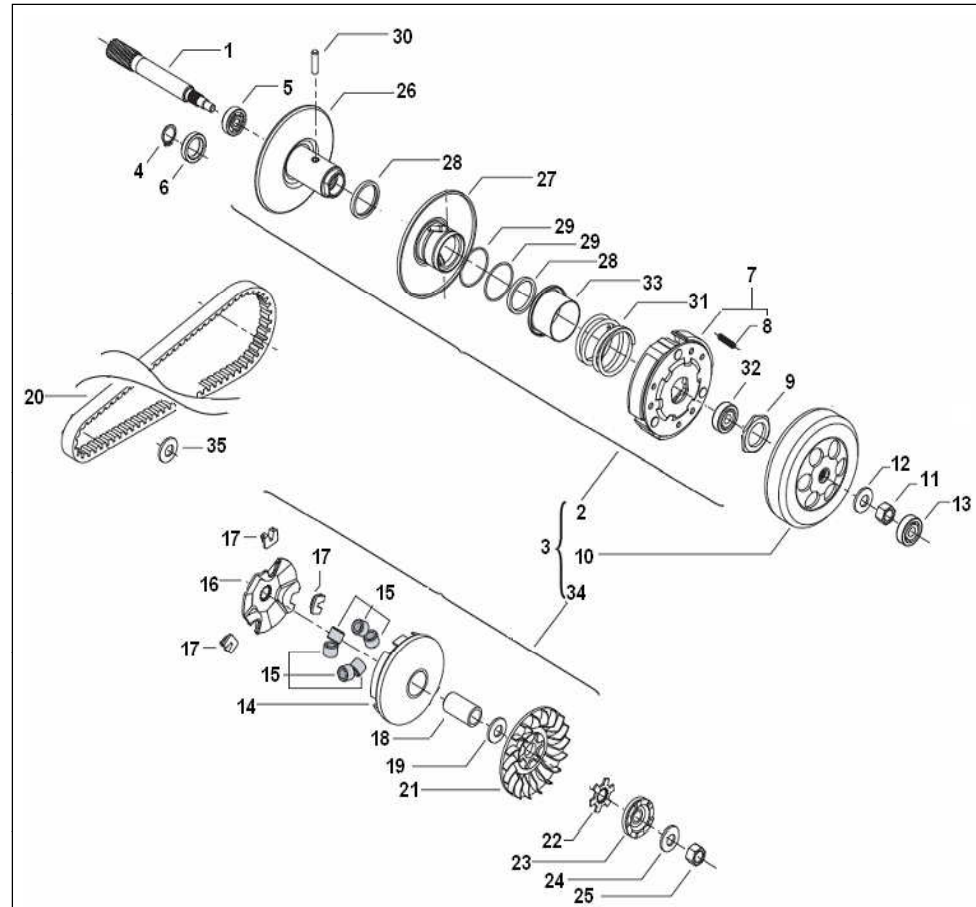
## E08. VARIADORES

| Nº | REFERÊNCIA    | DESCRIÇÃO                 | QTD. | OBS. |
|----|---------------|---------------------------|------|------|
| 1  | 229041070000  | VEIO PRIMÁRIO             | 1    |      |
| 2  | 24200B01F000  | ANILHA                    | 1    |      |
| 3  | 213100.009000 | PERNO                     | 1    |      |
| 4  | B08010001700  | FREIO                     | 1    |      |
| 5  | B12016620300  | ROLAMENTO                 | 1    |      |
| 6  | 24203B09F000  | VEDANTE                   | 1    |      |
| 7  | 24301B01F000  | MAXILAS VARIADOR          | 3    |      |
| 8  | 24302B01F000  | ROLAMENTO 6003            | 3    |      |
| 9  | 24303G02F000  | PORCA                     | 1    |      |
| 10 | 24700G02F000  | TAMBOR DAS MAXILAS        | 1    |      |
| 11 | 24305G02F940  | PORCA                     | 1    |      |
| 12 | 200492080000  | O-RING $\phi$ 5.5X1.5     | 2    |      |
| 13 | 24209G02F000  | ROLAMENTO 8X28X8          | 1    |      |
| 14 | 24101G02F000  | PRATO DOS ROLETOS         | 1    |      |
| 15 | 213119.004000 | ROLETOS                   | 6    |      |
| 16 | 24103G02F000  | TAMPA DO PRATO DE ROLETOS | 1    |      |
| 17 | 24104G02F000  | AMORTECEDOR VARIADOR      | 3    |      |
| 18 | 24105G02F000  | CASQUILHO                 | 1    |      |
| 19 | 24106B01F000  | ANILHA                    | 1    |      |
| 20 | 24107B01F000  | CORREIA VARIADOR          | 1    |      |
| 21 | 24108G02F000  | TURBINA VARIADOR          | 1    |      |
| 22 | 24109G02F000  | ESTRELA VARIADOR          | 1    |      |
| 23 | 213203.001161 | DISCO ARRANQUE            | 1    |      |
| 24 | 15112G02F010  | ANILHA                    | 1    |      |
| 25 | B04031212553  | PORCA M12X1.25            | 1    |      |
| 26 | 24204G02F000  | POLI FIXA                 | 1    |      |
| 27 | 24205G02F000  | POLI MÓVEL                | 1    |      |
| 28 | 24206G02F000  | VEDANTE                   | 1    |      |
| 29 | 24207G02F000  | O-RING 1.7X38.7           | 2    |      |
| 30 | 24208G02F000  | GUIA                      | 2    |      |
| 31 | 24308B01F000  | MOLA DE VARIADOR          | 1    |      |



# KEEWAY F-ACT 50 CITY

|    |              |                          |   |
|----|--------------|--------------------------|---|
| 32 | 24245G02F000 | ROLAMENTO                | 1 |
| 33 | 24309G02F930 | SUPORTE DE MOLA          | 1 |
| 34 | 24100B09F000 | VARIADOR FRENTE COMPLETO | 1 |
| 35 | 20001107001X | ANILHA 4.3mm             | 1 |

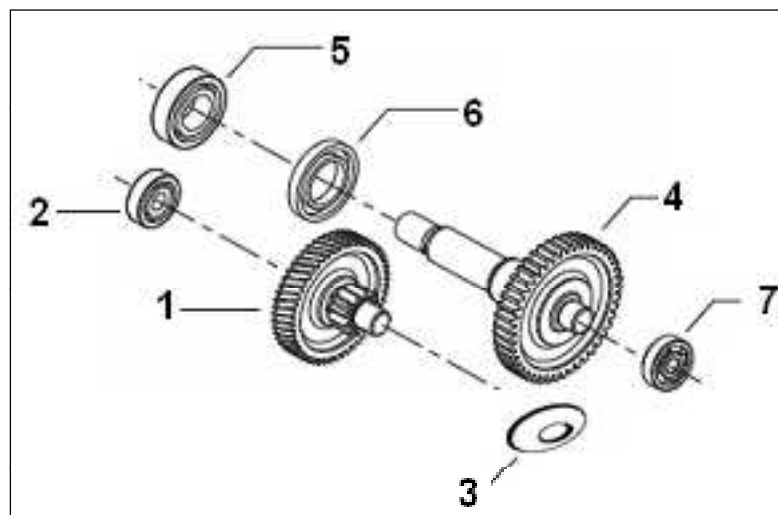


# KEEWAY F-ACT 50 CITY

## E09 TRANSMISSÃO

| Nº | REFERÊNCIA   | DESCRIÇÃO                | QTD. |
|----|--------------|--------------------------|------|
| 1  | 17800B09F000 | CARRETO                  | 1    |
| 2  | B12016620000 | ROLAMENTO 6200           | 1    |
| 3  | 17732J01F000 | ANILHA PRESSÃO $\Phi$ 14 | 1    |
| 4  | 17300B09F000 | VEIO RODA TRÁS           | 1    |
| 5  | B12016600400 | ROLAMENTO                | 1    |
| 6  | 17317B09F000 | VEDANTE 25X44X7          | 1    |
| 7  | B12016620200 | ROLAMENTO                | 1    |

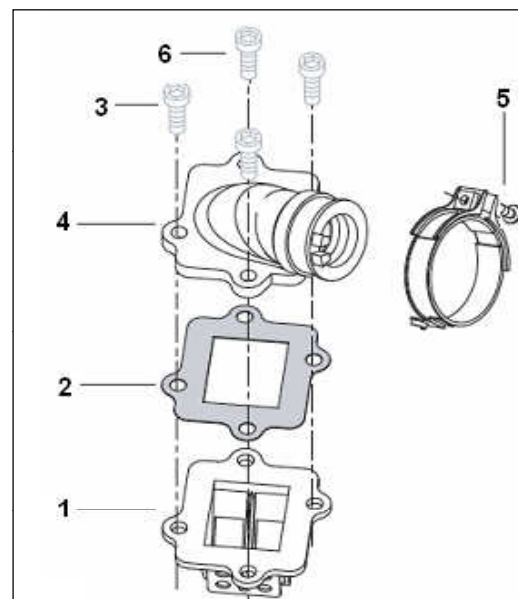
**OBS.**



# KEEWAY F-ACT 50 CITY

## E10 LAMELAS

| Nº | REFERÊNCIA    | DESCRIÇÃO            | QTD. | OBS. |
|----|---------------|----------------------|------|------|
| 1  | 32300G02F000  | LAMELAS              | 1    |      |
| 2  | 202306.002000 | JUNTA LAMELAS        | 1    |      |
| 3  | 302040602065  | PARAFUSO M6X20       | 3    |      |
| 4  | 110011160000  | COLECTOR DE ADMISSÃO | 1    |      |
| 5  | 202104.006472 | ABRAÇADEIRA          | 1    |      |
| 6  | 206412.001472 | PARAFUSO             | 1    |      |



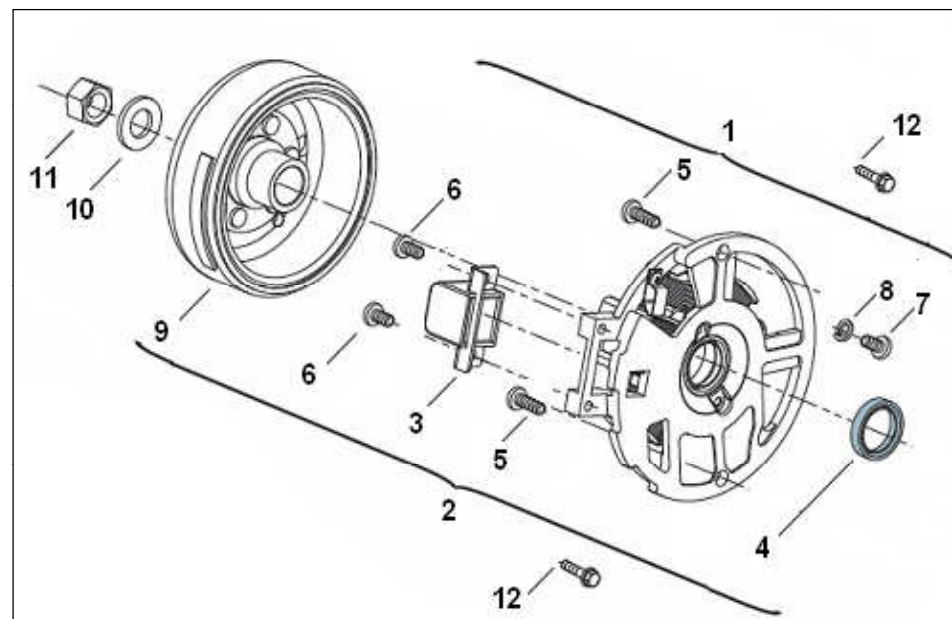


# KEEWAY F-ACT 50 CITY

## E11 MAGNETO

| Nº | REFERÊNCIA   | DESCRIÇÃO         | QTD. |
|----|--------------|-------------------|------|
| 1  | 299031070001 | ELÉTRÓNICO        | 1    |
| 2  | 299011070001 | MAGNETO COMPLETO  | 1    |
| 3  | 34330G02F000 | PICK UP           | 1    |
| 4  | 34350G02F000 | VEDANTE           | 1    |
| 5  | B02000502522 | PARAFUSO          | 2    |
| 6  | B02000501262 | PARAFUSO          | 2    |
| 7  | B02000400622 | PARAFUSO          | 1    |
| 8  | B07000000400 | ANILHA            | 1    |
| 9  | 299022080014 | VOLANTE MAGNÉTICO | 1    |
| 10 | B07030001200 | ANILHA            | 1    |
| 11 | 15228H03F000 | PORCA             | 1    |
| 12 | B01070601664 | PORCA             | 2    |

**OBS.**



# KEEWAY F-ACT 50 CITY

## E12 CARBURADOR

| Nº | REFERÊNCIA    | DESCRIÇÃO                | QTD. | OBS.  |
|----|---------------|--------------------------|------|-------|
| 1  | 32510B01F000  | AGULHA DO ÊMBOLO         | 1    |       |
| 2  | 32511B01F000  | ÊMBOLO DO CARBURADOR     | 1    |       |
| 3  | 224202.104000 | GIGLEUR MÁXIMO           | 1    | 62.5# |
| 4  | 224107.011000 | VÁLVULA ELÉCTRICA        | 1    |       |
| 5  | 32619B01F000  | PINO DA BÓIA             | 1    |       |
| 6  | 32620B01F000  | BÓIA DO CARBURADOR       | 1    |       |
| 7  | 32701B01F000  | JUNTA DA CUBA CARBURADOR | 1    |       |
| 8  | 3390005E0471  | CARBURADOR COMPLETO      | 1    |       |
| 9  | 224203.100000 | GIGLEUR MINÍMO           | 1    | 22.5# |
| 10 | 32508B01F000  | FREIO                    | 1    |       |
| 11 | 32617B01F000  | AGULHA DA BÓIA           | 1    |       |

