



RK 125



BRANCO
WF



AZUL
K1



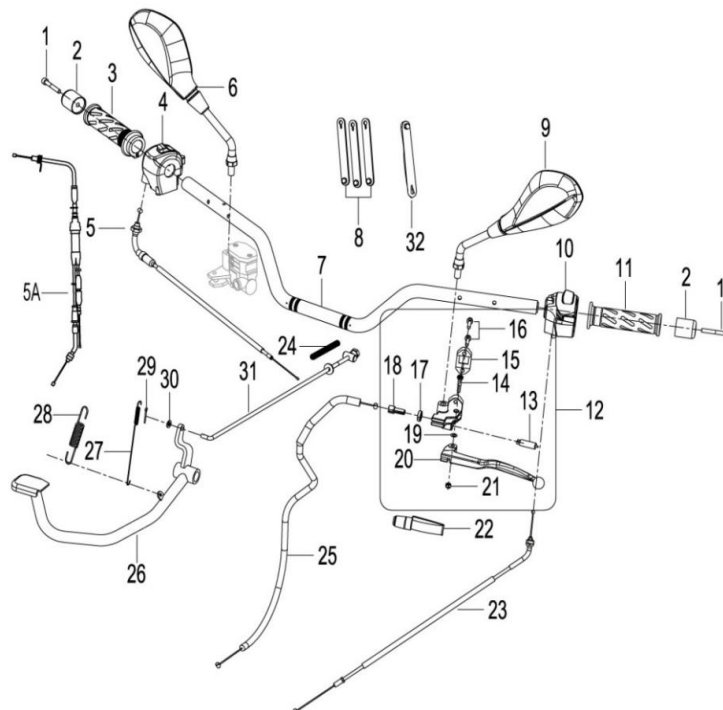
CINZA ESCURO
B8



CINZENTO
CJ

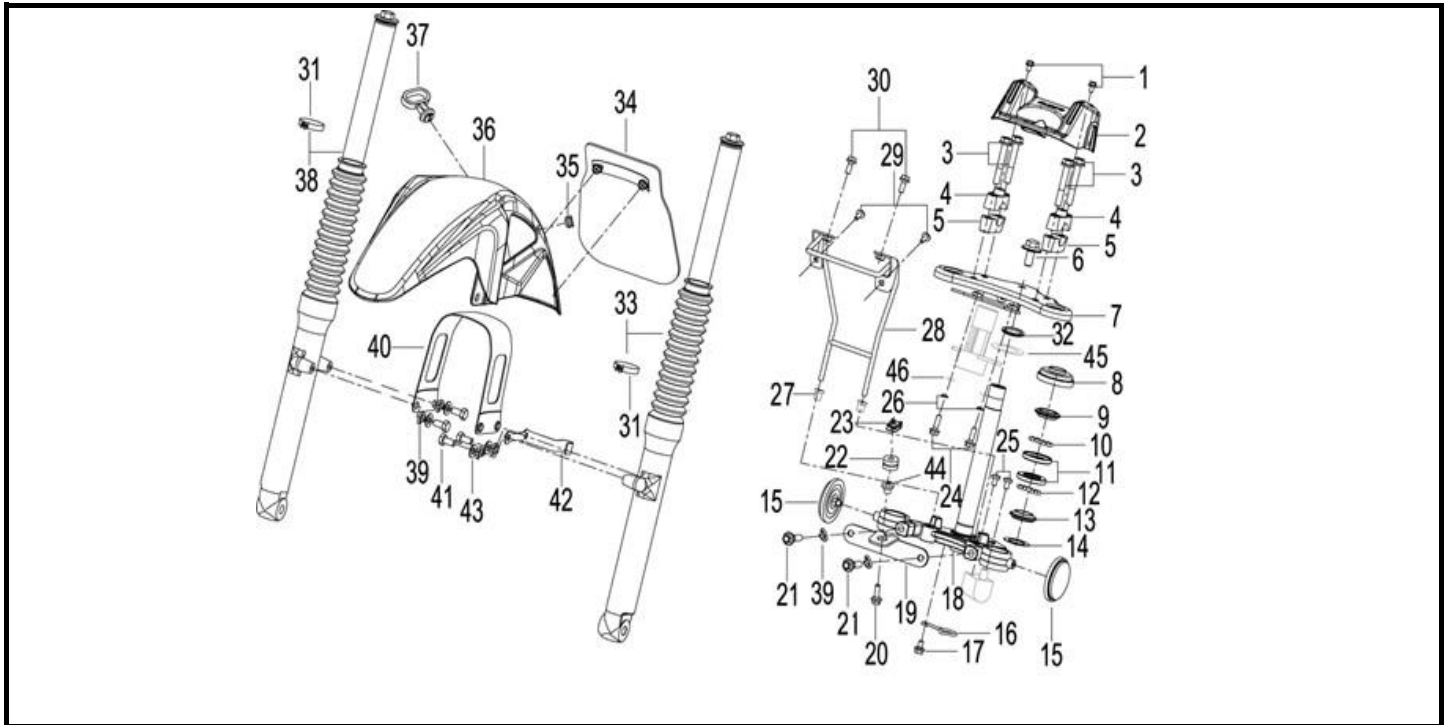
PRETO
BC

F01 GUIADOR



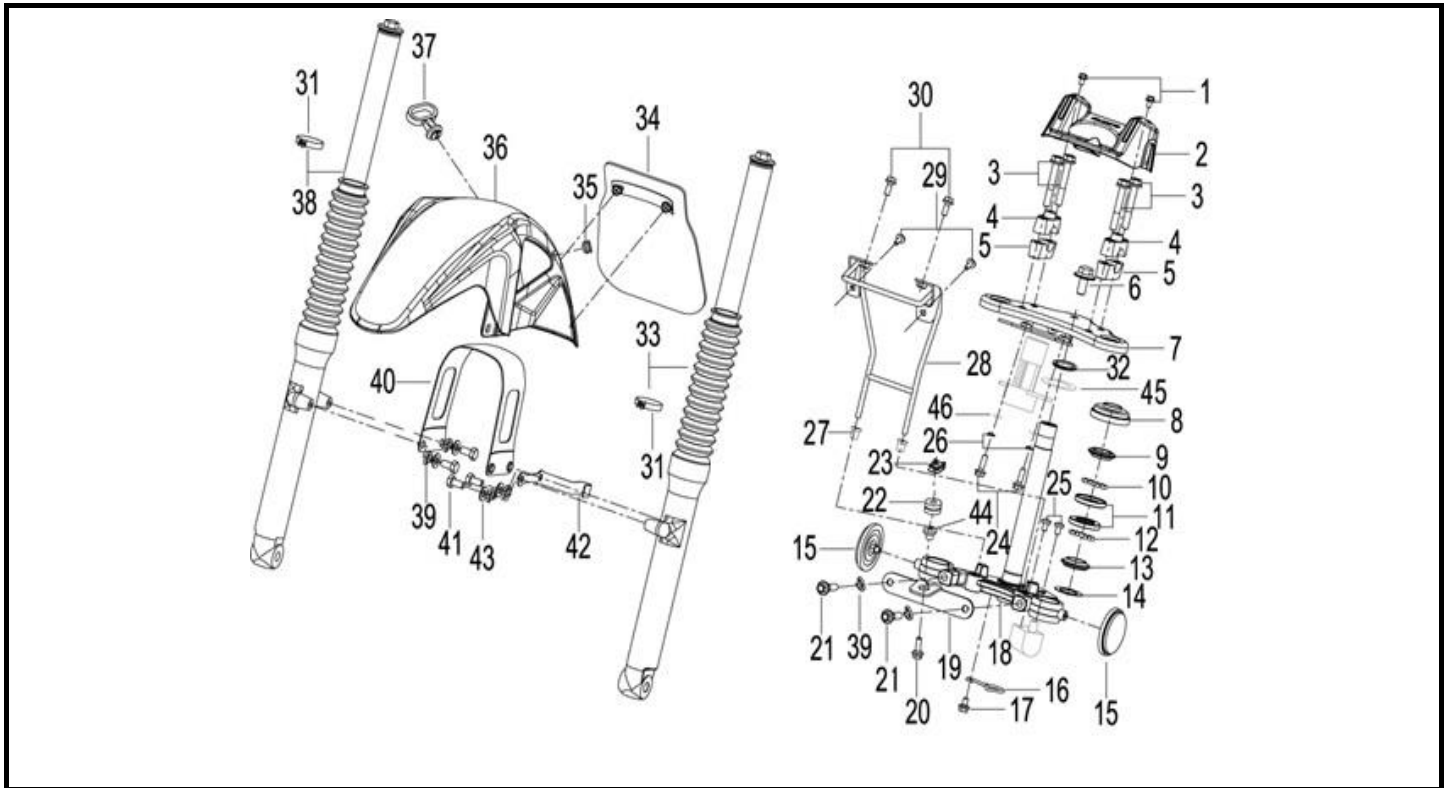
Nº	REFERÊNCIA	DESCRIÇÃO	QTD.	OBS.
1	B02050603565	PARAFUSO M6x35	2	
2	40031J000022	TERMINAL GUIADOR	2	
3	40210J040001	PUNHO ACELERADOR	1	
4	40600U150000	COMUTADOR DIREITO	1	
5	40300G530007	CABO ACELERADOR	1	
6	40480J300009	RETROVISOR DIREITO	1	
7	40100U150000	GUIADOR	1	
8	49371T620000	GUIA CABO TRAVÃO	3	
9	40450J300009	RETROVISOR ESQUERDO	1	
10	40500J040007	COMUTADOR ESQUERDO	1	
11	40001J040001	PUNHO ESQUERDO	1	
12	40080J040006	MANETE ESQUERDA COMPLETA	1	
13	91800J040000	INTERRUPTOR START DA MANETE EMBRAIAGEM	1	
14	40083B290000	PARAFUSO	1	
15	40082J040000	SUPORTE MANETE	1	
16	B01070602365	PARAFUSO M6x23	2	
17	40087K010000	PORCA	1	
18	40086K010000	AFINADOR	1	
19	40089J040006	ANILHA	1	
20	40084J040006	MANETE EMBRAIAGEM	1	
21	B04160500065	PORCA M5	1	
22	40017J040000	REVESTIMENTO CABO	1	
23	40350U150000	CABO DE AR	1	
24	40274J000000	MOLA	1	
25	40400U150000	CABO EMBRAIAGEM	1	
26	40710U060101	PEDAL TRAVÃO	1	
27	40019J040050	MOLA INTERRUPTOR TRAVÃO	1	
28	40702J040000	MOLA PEDAL TRAVÃO	1	
29	B090002018A5	GULPILHA 2x18	1	
30	B07030000605	ANILHA	1	
31	40270J000010	TIRANTE TRAVÃO TRÁS	1	
32	96003P250000	BORRACHA	1	

F02 SUSPENSÃO FRENTE



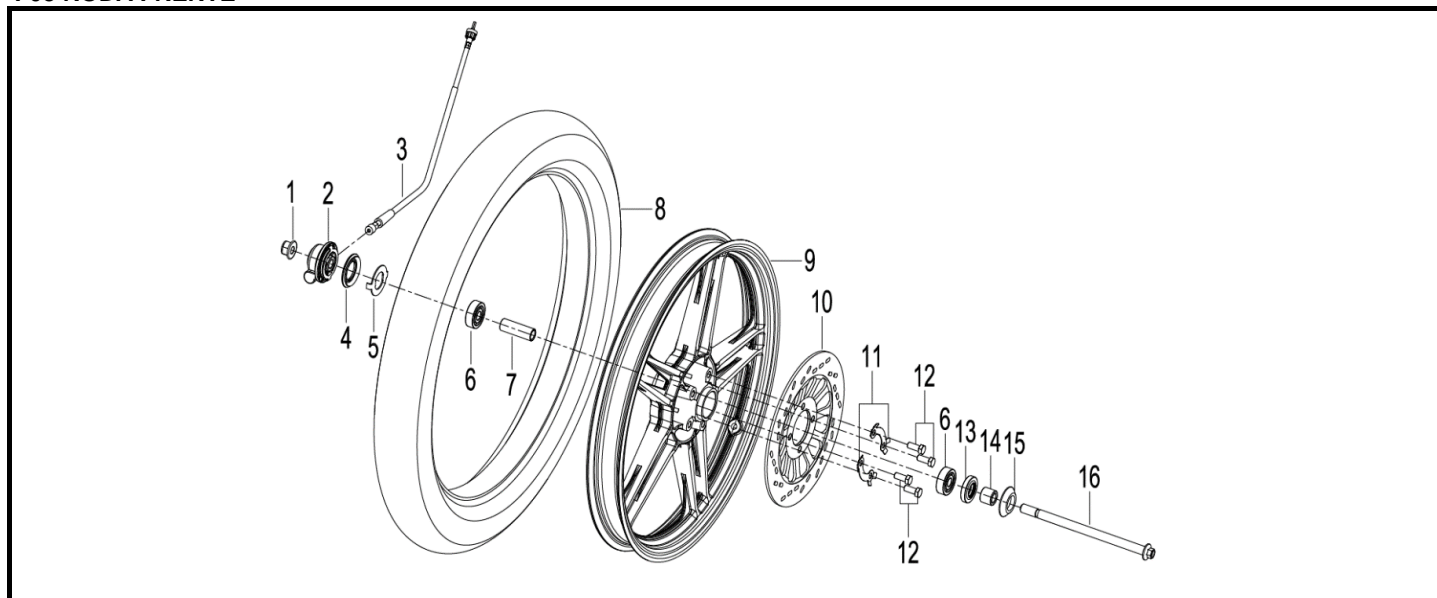
Nº	REFERÊNCIA	DESCRIÇÃO	QTD.	OBS.
1	B0284060150A	PARAFUSO M6x15.2	2	
2	43005J820000	CARENAGEM GUIADOR	1	
3	B01090805565	PARAFUSO M8x55	4	
4	43014J020001	ABRAÇADEIRA SUPERIOR GUIADOR	2	
5	43013J000000	ABRAÇADEIRA INFERIOR GUIADOR	2	
6	43049J000000	PARAFUSO M10x1.25x23	1	
7	43450U150000	SUORTE SUPERIOR SUSPENSÃO	1	
8	43008J010020	PORCA	1	
9	43001K010000	CAIXA DIRECÇÃO SUPERIOR	1	
10	B06010140000	ESFERA 4.763MM	23	
11	43002K010000	CAIXA DIRECÇÃO INFERIOR	2	
12	B06010140000	ESFERA 4.763MM	21	
13	43004K010000	CAIXA DIRECÇÃO INFERIOR	1	
14	40704J010010	ANILHA	1	
15	86300N060000	REFLECTOR	2	
16	43035U150000	ABRAÇADEIRA	1	
17	B01090601065	PARAFUSO M6x10	1	
18	43100U15000Z	SUORTE INFERIOR SUSPENSÃO	1	
19	08345U150000	SUORTE INFERIOR ÓPTICA	1	
20	B01090602565	PARAFUSO M6x25	1	
21	B01090804065	PARAFUSO M8x40	2	
22	08331J040000	BORRACHA	1	
23	65625J560000	PORCA	1	
24	B01090602065	PARAFUSO M6x20	2	
25	B02010601225	PARAFUSO M6x12	2	
26	B07000000605	ANILHA MOLA	2	
27	08333J040000	BORRACHA	2	
28	08510U150000	SUORTE	1	
29	B02060601225	PARAFUSO M6x12	2	
30	B01090601665	PARAFUSO M6x16	2	
31	43219J000000	ABRAÇADEIRA	2	
32	43604J130000	ORING	1	
33	43200J00HT1Z	BAINHA ESQUERDA	1	
34	65160J570000	PALA	1	
35	65116J300000	BORRACHA	1	
36	65101G53WF00	GUARDA LAMAS FRENTE BRANCO WF	1	
36	65101G53B800	GUARDA LAMAS FRENTE CINZENTO ESCURO B8	1	
36	65101G53BC00	GUARDA LAMAS FRENTE PRETO GRAFITE BC	1	
36	65101G53CJ00	GUARDA LAMAS FRENTE PRATA CJ	1	

F02 SUSPENSÃO FRENTE



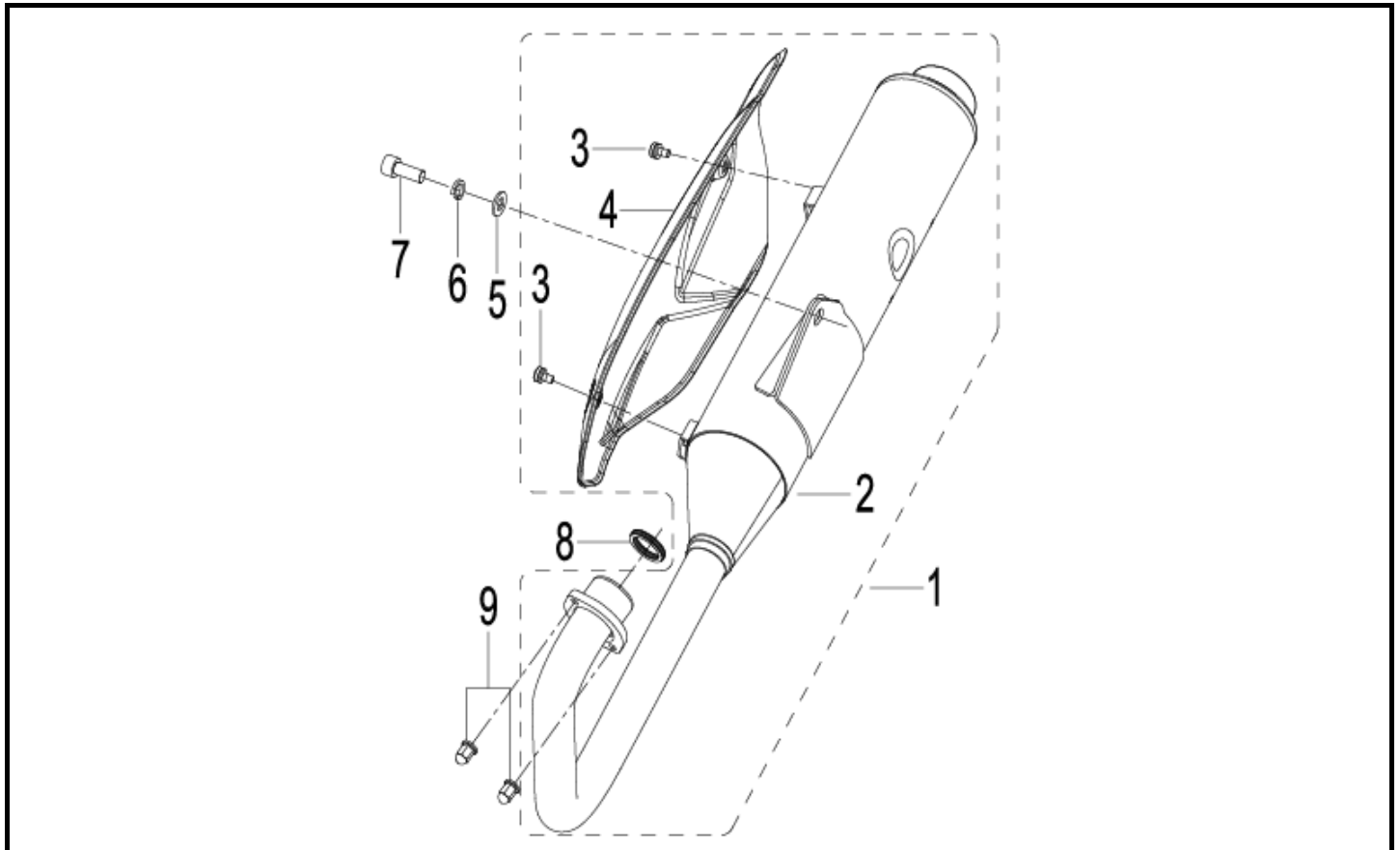
Nº	REFERÊNCIA	DESCRIÇÃO	QTD.	OBS.
36	65101G53K100	GUARDA LAMAS FRENTE AZUL K1	1	
37	65113J000000	PASSA CABO	1	
38	43300J00HT1Z	BAINHA DIREITA	1	
39	B07000000805	ANILHA DE MOLLA	6	
40	65121J900000	SUPORTE GUARDA LAMAS FRENTE	1	
41	B01010801625	PARAFUSO M8x16	4	
42	65112J000000	CLIP	1	
43	B07030000805	ANILHA DE MOLLA	4	
44	08305J040050	CASQUILHO	1	
45	40704J010010	ANILHA	1	
46	B07030000605	ANILHA	2	

F03 RODA FRENTE



Nº	REFERÊNCIA	DESCRIÇÃO	QTD.	OBS.
1	B04171212545	PORCA M12x1.25	1	
2	44200J00HT01	SEM-FIM CONTA KMS	1	
3	72900J000003	CABO CONTA QUILOMETROS	1	
4	44230J000000	VEDANTE	1	
5	44023J000000	ANILHA SEMFIM CONTA KMS	1	
6	B12016030100	ROLAMENTO 6301-2RS	2	
7	44006J000000	CASQUILHO	1	
8	B141127518JZ	PNEU 2.75-18	1	
9	44101J00HT01	JANTE FRENTE 18	1	
10	45033J000021	DISCO TRAVÃO FRENTE	1	
11	44018J000050	ANILHA	2	
12	08014J000010	PARAFUSO M8x20	4	
13	44300J000000	VEDANTE	1	
14	44005J000001	CASQUILHO ESQUERDO RODA FRENTE	1	
15	44017J000000	GUARDA PÓ	1	
16	44004J000000	EIXO RODA FRENTE M12x1.25x208	1	

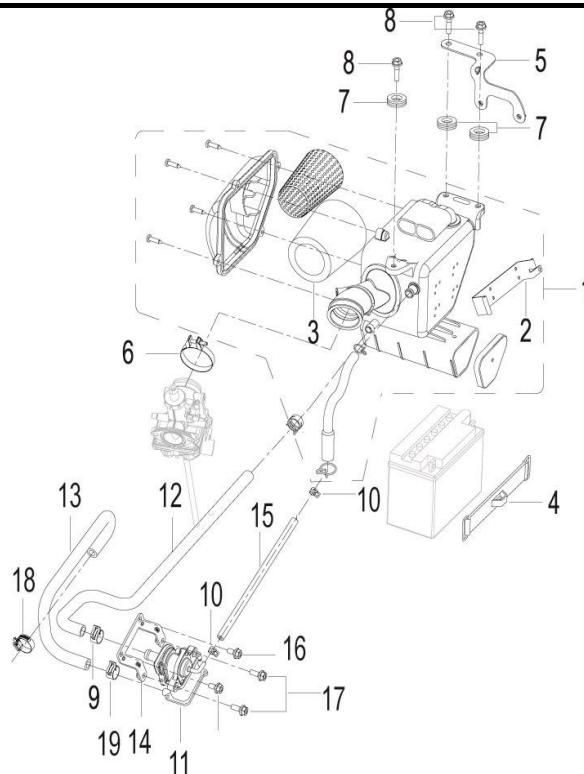
F05 SISTEMA ESCAPE



Nº	REFERÊNCIA	DESCRIÇÃO	QTD.	OBS.
1	47100U15003Z	ESCAPE COMPLETO	1	
2	47100U150003	PANELA ESCAPE	1	
3	B1304060100A	PARAFUSO COM ANILHA M6x10	2	
4	47023J820001	TAMPA DECORATIVA ESCAPE	1	
5	B07030001005	ANILHA	1	
6	B07000001005	ANILHA DE MOLA	1	
7	B02051003065	PARAFUSO M10x30	1	
8	47800J000000	JUNTA ESCAPE	1	
9	47006J010020	PORCA M6	2	

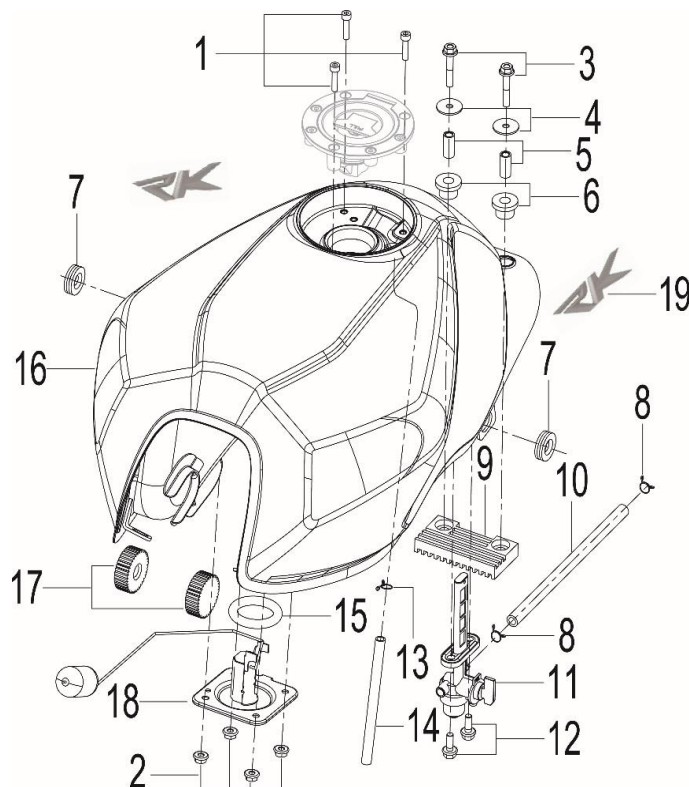
RK 125

F06 CAIXA FILTRO AR



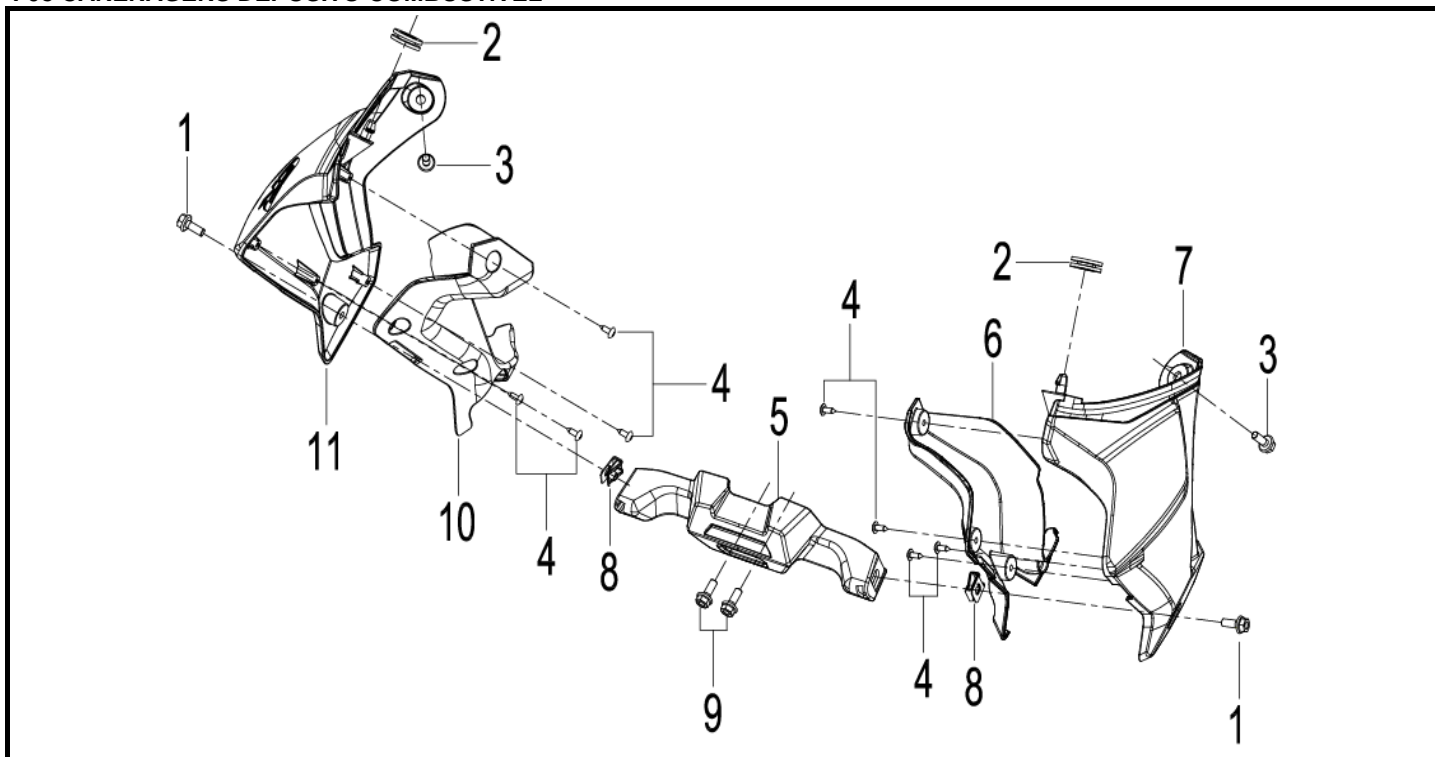
Nº	REFERÊNCIA	DESCRIÇÃO	QTD.	OBS.
1	49100U150000	CAIXA FILTRO AR	1	
2	58751U150000	SUPORE BATERIA	1	
3	49202U060000	FILTRO AR	1	
4	02200J000001	ABRAÇADEIRA BATERIA	1	
5	57400U060000	SUPORE DE RELÉS	1	
6	49350J000010	ABRAÇADEIRA CARBURADOR	1	
7	50018G530000	BORRACHA	3	
8	B01090602565	PARAFUSO M6x25	3	
9	49855J000000	ABRAÇADEIRA 16.5	1	
10	49806J000000	ABRAÇADEIRA $\Phi 7 \times 7 \times 0.6$	2	
11	49810J560001	VÁLVULA ANTI-POLUIÇÃO	1	
12	49841U150000	TUBO	1	
13	49842U150000	TUBO	1	
14	59450U060000	SUPORE	1	
15	B16010B23301	TUBO $\Phi 3.5 \times 7.5 \times 330$	1	
16	B01090601265	PARAFUSO M6x12	2	
17	B01090602065	PARAFUSO M6x20	2	
18	B1701016000A	ABRAÇADEIRA 16	1	
19	49805G120000	ABRAÇADEIRA $\Phi 14.5 \times 12 \times 0.8$	1	

F07 DEPÓSITO COMBUSTÍVEL

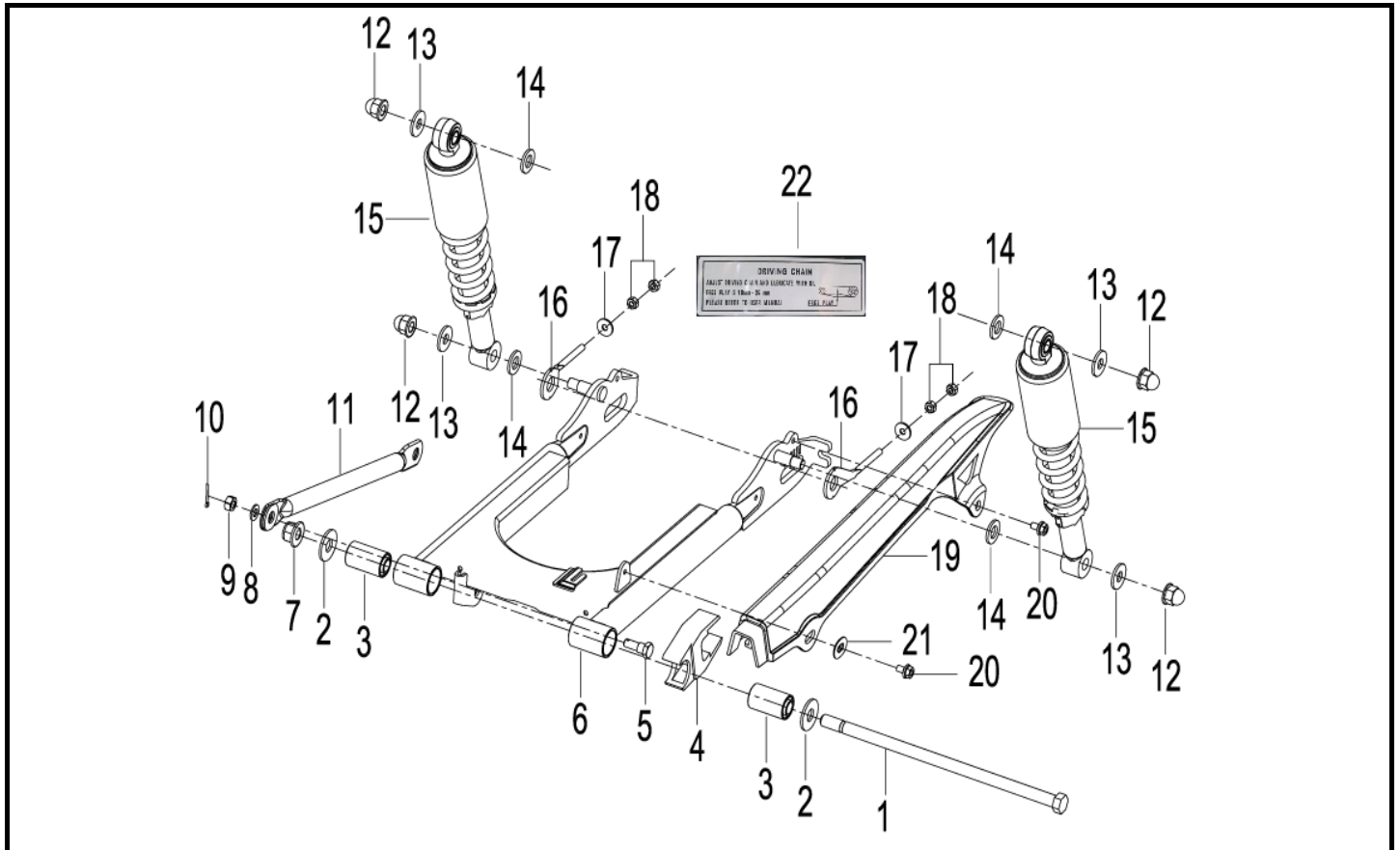


Nº	REFERÊNCIA	DESCRIÇÃO	QTD.	OBS.
1	B0205050226A	PARAFUSO M5x22	3	
2	B04070600055	PORCA M6	4	
3	B01090603565	PARAFUSO M6x35	2	
4	08023J000020	ANILHA	2	
5	50221J000001	CASQUILHO	2	
6	50222J000001	MANGA DE BORRACHA	2	
7	50018G530000	BORRACHA	2	
8	B17010090003	ABRAÇADEIRA Φ 9	2	
9	50006G530000	BORRACHA DEPÓSITO	1	
10	B16010521601	TUBO 5x9x160	1	
11	50310J860000	TORNEIRA COMBUSTÍVEL	1	
12	B01090601665	PARAFUSO M6x16	2	
13	B17010110003	ABRAÇADEIRA Φ 11	1	
14	B16010725001	TUBO Φ 7x11x500	1	
15	50002K020000	VEDANTE BOIA COMBUSTÍVEL	1	
16	50100U15006Z	DEPÓSITO COMBUSTÍVEL BRANCO WF COM AUTOCOLANTE 125	1	COM AUTOCOLANTE
16	50100U15007Z	DEPÓSITO COMBUSTÍVEL CINZENTO ESCURO B8 COM AUTOCOLANTE 125	1	COM AUTOCOLANTE
16	50100U15005Z	DEPÓSITO COMBUSTÍVEL PRETO GRAFITE BC COM AUTOCOLANTE 125	1	COM AUTOCOLANTE
16	50100U15008Z	DEPÓSITO COMBUSTÍVEL PRATA CJ COM AUTOCOLANTE 125	1	COM AUTOCOLANTE
16	50100U15009Z	DEPÓSITO COMBUSTÍVEL AZUL K1 COM AUTOCOLANTE 125	1	COM AUTOCOLANTE
17	50005U060000	APOIOS DE DEPÓSITO	2	
18	50800U150000	BOIA DE COMBUSTÍVEL	1	
19	05535U15F901	AUTOCOLANTE RK	2	

F08 CARENAGENS DEPÓSITO COMBUSTÍVEL



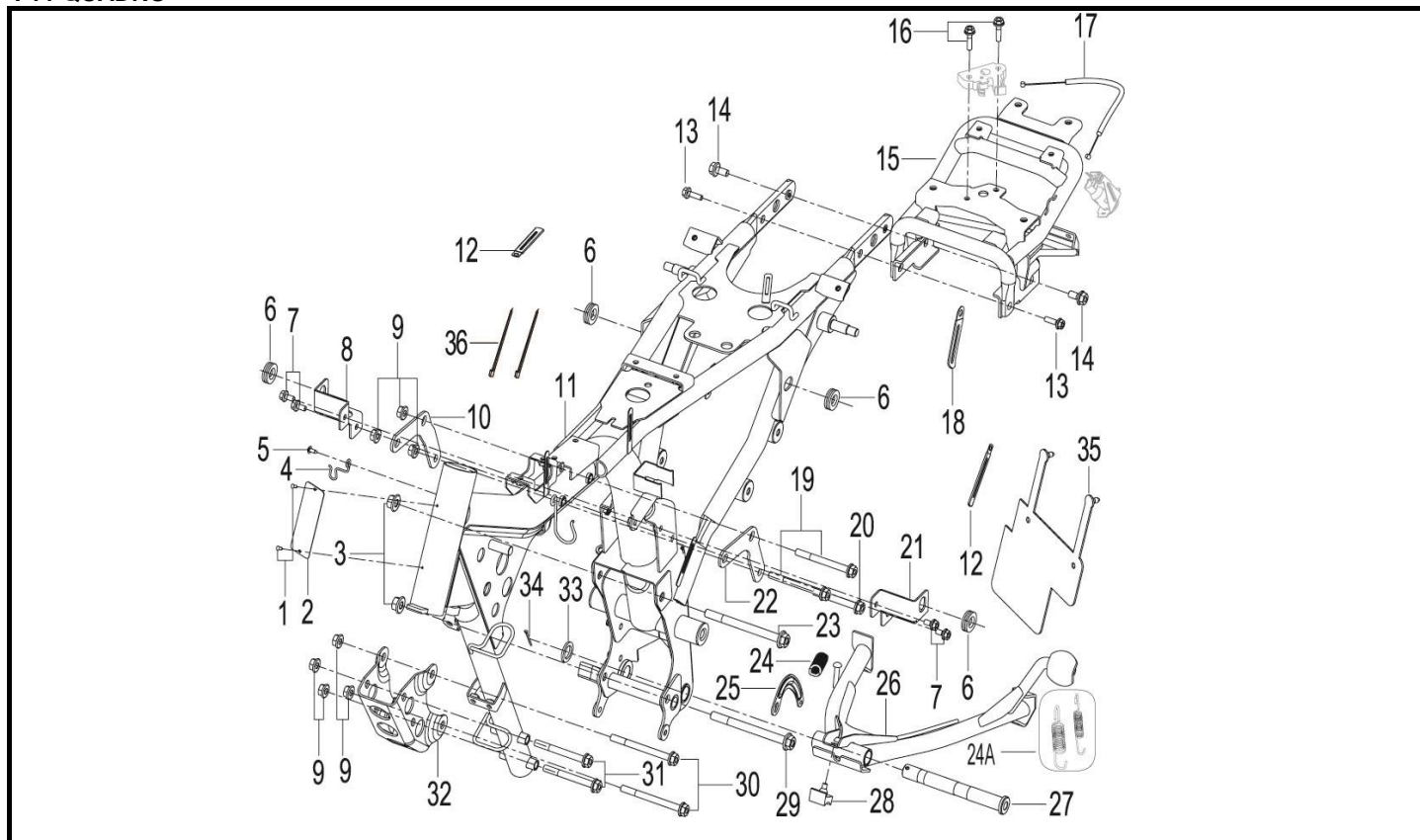
Nº	REFERÊNCIA	DESCRIÇÃO	QTD.	OBS.
1	B01090601665	PARAFUSO M6x16	2	
2	65618J000000	BORRACHA	2	
3	B01090601665	PARAFUSO M6x16	2	
4	B05074201305	PARAFUSO ST4.2x13	8	
5	65673U150000	TAMPA DE UNIÃO	1	
6	65671U150000	TAMPA INTERIOR ESQUERDA	1	
7	50015U15HT00	TAMPA ESQUERDA DE DEPÓSITO	1	
8	65625J560000	PORCA	2	
9	B01090601665	PARAFUSO M6x16	2	
10	65672U150000	TAMPA INTERIOR DIREITA	1	
11	50016U15HT00	TAMPA DIREITA DE DEPÓSITO	1	



Nº	REFERÊNCIA	DESCRIÇÃO	QTD.	OBS.
1	53001J040004	VEIO ESCORA M12x1.25x280	1	
2	08041J570000	ANILHA $\Phi 32 \times \Phi 13 \times 2$	2	
3	53200J040000	SINO BLOCO ESCORA	2	
4	53004U060000	GUIA DE CORRENTE	1	
5	53011G120050	PARAFUSO	1	
6	53100U060002	ESCORA	1	
7	B04171212545	PORCA M12x1.25	1	
8	B07030001005	ANILHA	1	
9	B04000800055	PORCA M8	1	
10	B090002018A5	GULPILHA 2x18	1	
11	53300G530100	BARRA	1	
12	08052J000000	PORCA M10x1.25	4	
13	63013J000050	ANILHA $\Phi 10.5 \times \Phi 26 \times 2.5$	4	
14	B07030001205	ANILHA 12	4	
15	63800U150000	AMORTECEDOR TRÁS	2	
16	53231G530000	ESTICADOR DE CORRENTE	2	
17	B07020000605	ANILHA	2	
18	B04000600055	PORCA M6	4	
19	60101U060001	GUARDA CORRENTE	1	
20	B01090601065	PARAFUSO M6x10	2	
21	60025J040020	ANILHA	1	
22	05551J000010	AUTOCOLANTE DE ESCORA	1	

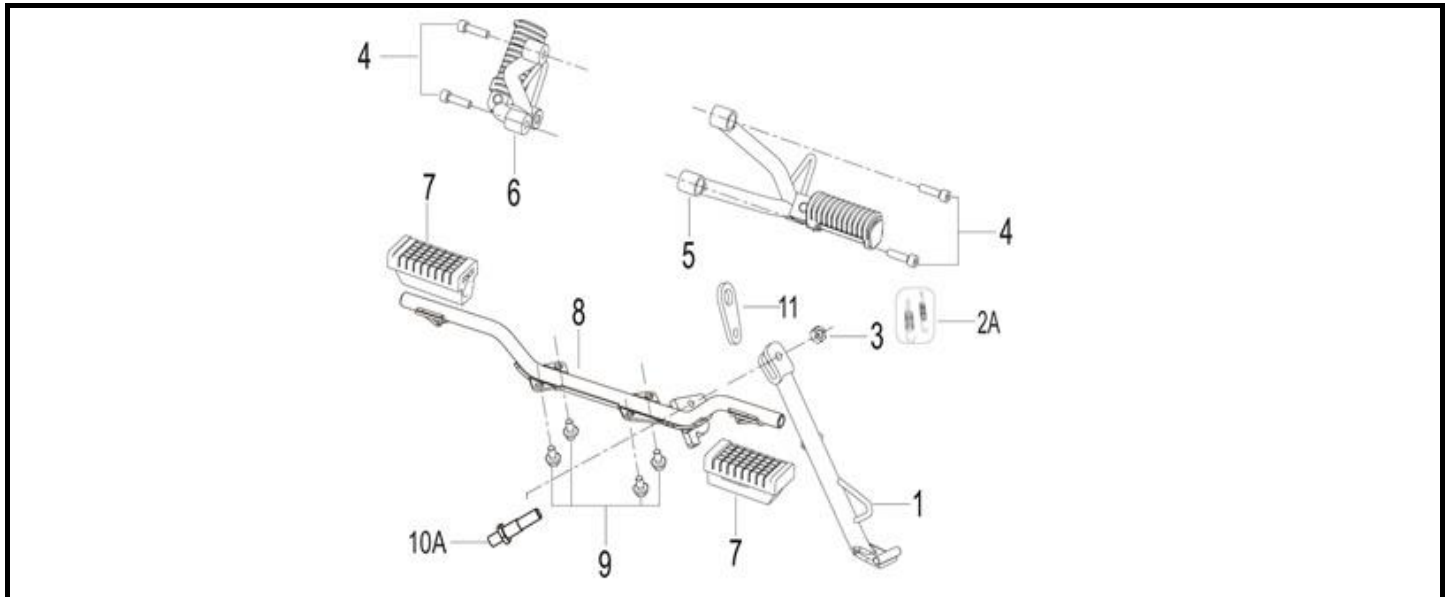
RK 125

F11 QUADRO



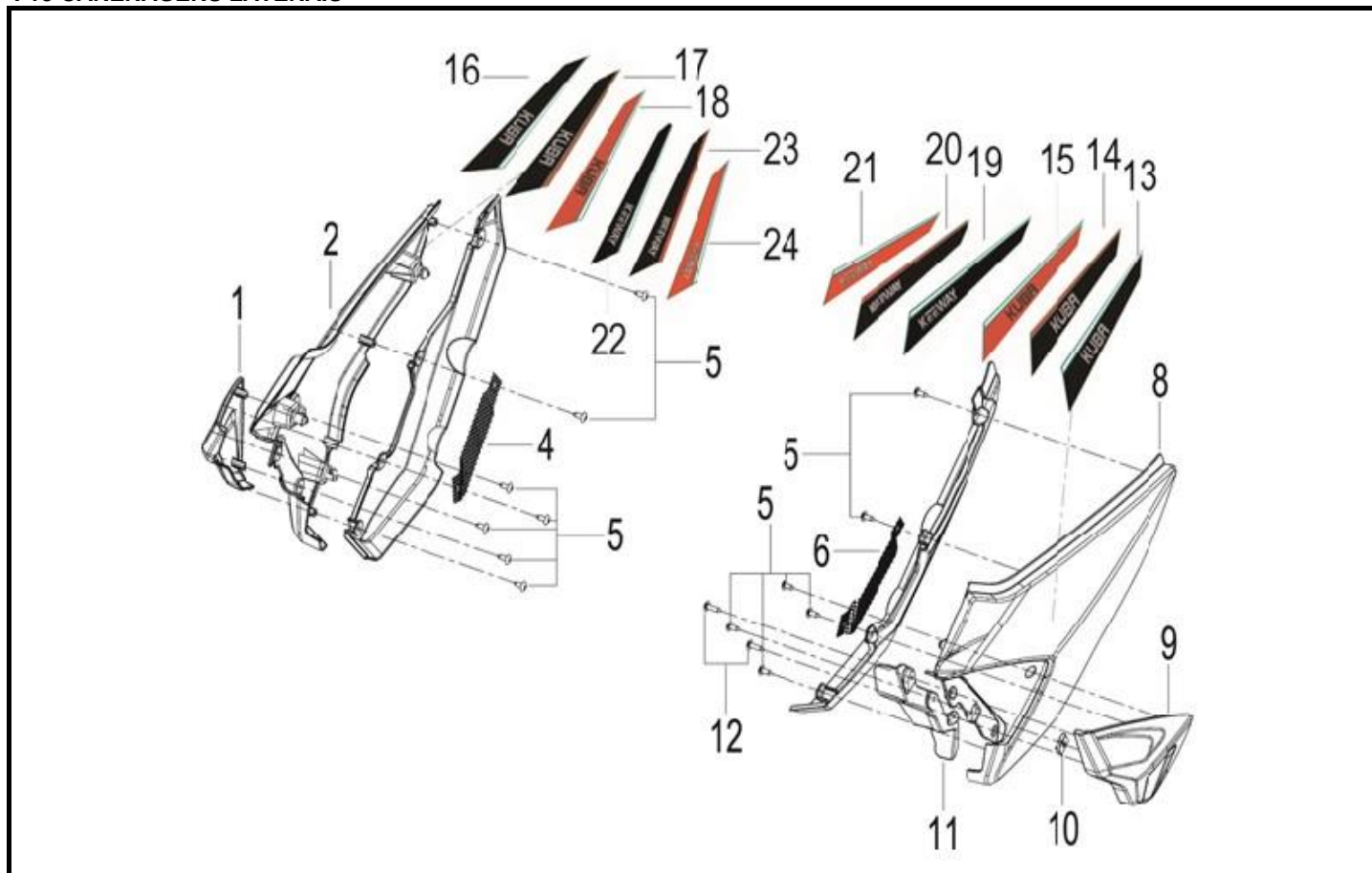
Nº	REFERÊNCIA	DESCRIÇÃO	QTD.	OBS.
1	B10000300600	REBITE 3x6	2	
2	57001U150001	PLACA CHASSIS	1	
3	B04181012555	PORCA M10x1.25	2	
4	57012J560000	CLIP	1	
5	B05074201305	PARAFUSO ST4.2x13	1	
6	50018G530000	CASQUILHO BORRACHA	6	
7	B01090601265	PARAFUSO M6x12	4	
8	57961U150000	SUPORE TAMPA DIREITA	1	
9	B04070800055	PORCA M8	7	
10	57009U060000	SUPORE	1	
11	57100U150000	QUADRO	1	
12	58430J000000	ABRAÇADEIRA	2	
13	B01090602065	PARAFUSO M6x20	2	
14	B01070801665	PARAFUSO M8x16	2	
15	65770U150000	SUPORE GUARDA LAMAS TRÁS	1	
16	B02010602525	PARAFUSO M6x25	2	
17	58900U150000	CABO DO SELIM	1	
18	58430J670000	ABRAÇADEIRA	1	
19	B01090807065	PARAFUSO M8x70	2	
20	B01090806565	PARAFUSO M8x65	1	
21	57969U150000	SUPORE	1	
22	57008U060000	SUPORE	1	
23	B01591011365	PARAFUSO M10x1.25x113	1	
24A	58510K020000	MOLAS DESCANSO CENTRAL	1	
25	58503J040010	SUPORE DESCANSO	1	
26	58520U060000	DESCANSO CENTRAL	1	
27	58501J040031	VEIO DESCANSO CENTRAL	1	
28	58507J040000	BORRACHA	1	
29	B01591011365	PARAFUSO M10x1.25x113	1	
30	B01090809065	PARAFUSO M10x1.25x90	2	
31	B01090808065	PARAFUSO M8x75	2	
32	57011J04000A	SUPORE MOTOR	1	
33	08025J000000	ANILHA $\Phi 17.5 \times \Phi 26 \times 2.5$	1	
34	B090003025A5	GULPILHA 3x25	1	
35	59451J020000	PALA BORRACHA	1	
36	40098B450000	ABRAÇADEIRA 3x150	2	

F12 POUSA PÉS



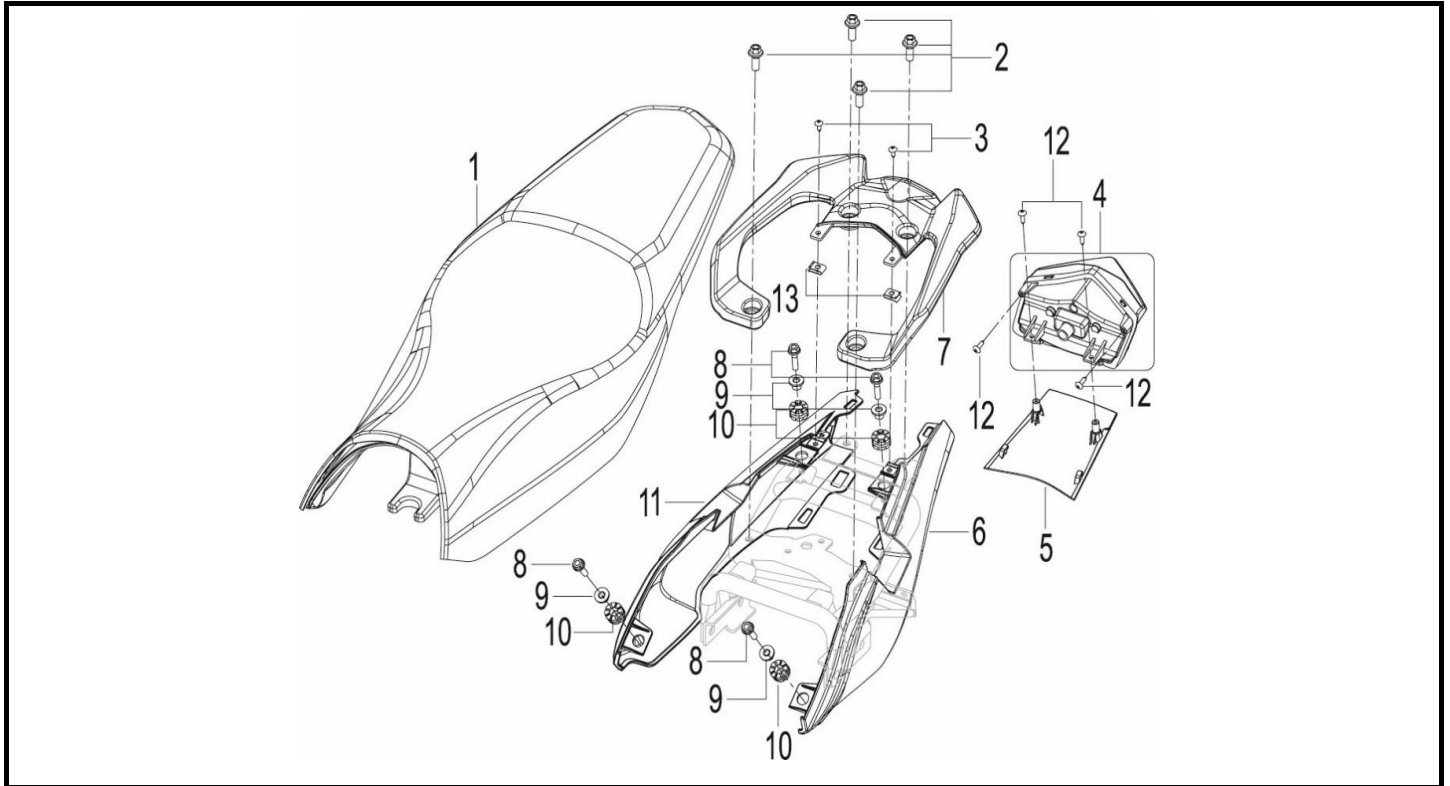
Nº	REFERÊNCIA	DESCRIÇÃO	QTD.	OBS.
1	58700J040012	DESCANSO LATERAL	1	
2A	57010B910000	MOLAS DESCANSO LATERAL	1	
3	B04011012555	PORCA M10x1.25	1	
4	B02050803065	PARAFUSO M8x30	4	
5	58260U150001	POUSA PÉS TRÁS ESQUERDO	1	
6	58280U150001	POUSA PÉS TRÁS DIREITO	1	
7	58221J040000	BORRACHA POISA PÉS	2	
8	58610U150000	POUSA PÉS FRENTE	1	
9	B01090801665	PARAFUSO M8x16	4	
10A	57005U150000	PARAFUSO M10x1.25x38	1	
11	57006D010000	SUPORTE MOLAS	1	

F13 CARENAGENS LATERAIS



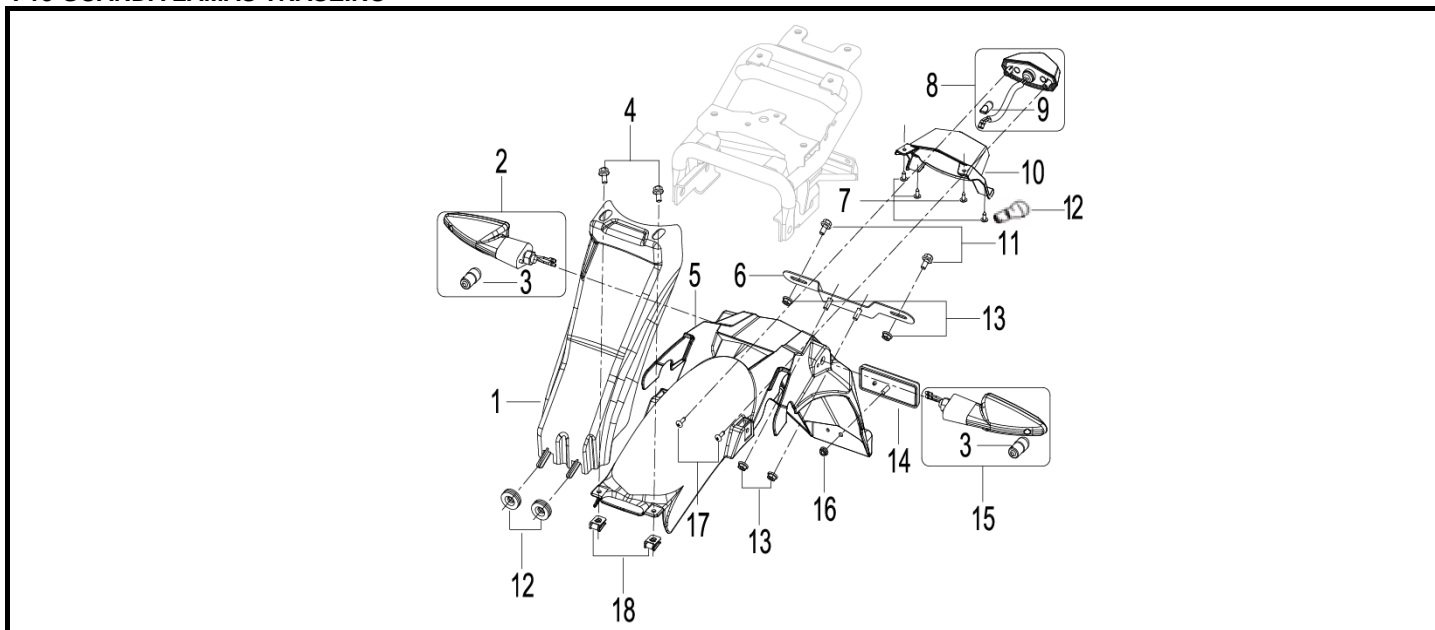
Nº	REFERÊNCIA	DESCRIÇÃO	QTD.	OBS.
1	65622U15HT00	TAMPA DECORATIVA DIREITA	1	
2	65602U15WF00	TAMPA LATERAL DIREITA BRANCA WF	1	SEM AUTOCOLANTE
2	65602U15B800	TAMPA LATERAL DIREITA CINZENTO ESCURO B8	1	SEM AUTOCOLANTE
2	65602U15006Z	TAMPA LATERAL DIREITA BRANCA WF	1	COM AUTOCOLANTE
2	65602U15007Z	TAMPA LATERAL DIREITA CINZENTO ESCURO B8	1	COM AUTOCOLANTE
2	65602U15BC00	TAMPA LATERAL DIREITA PRETO GRAFITE BC	1	SEM AUTOCOLANTE
2	65602U15CJ00	TAMPA LATERAL DIREITA PRATA CJ	1	SEM AUTOCOLANTE
2	65602U15K100	TAMPA LATERAL DIREITA AZUL K1	1	SEM AUTOCOLANTE
2	65602U15009Z	TAMPA LATERAL DIREITA PRETO GRAFITE BC	1	COM AUTOCOLANTE
2	65602U15010Z	TAMPA LATERAL DIREITA PRATA CJ	1	COM AUTOCOLANTE
2	65602U15011Z	TAMPA LATERAL DIREITA AZUL K1	1	COM AUTOCOLANTE
4	65306U150000	REDE TAMPA DIREITA	1	
5	B05074201305	PARAFUSO ST4.2x13	11	
6	65305U150000	REDE TAMPA ESQUERDA	1	
8	65601U15WF00	TAMPA LATERAL ESQUERDA BRANCA WF	1	SEM AUTOCOLANTE
8	65601U15B800	TAMPA LATERAL ESQUERDA CINZENTO ESCURO B8	1	SEM AUTOCOLANTE
8	65601U15006Z	TAMPA LATERAL ESQUERDA BRANCA WF	1	COM AUTOCOLANTE
8	65601U15007Z	TAMPA LATERAL ESQUERDA CINZENTO ESCURO B8	1	COM AUTOCOLANTE
8	65601U15BC00	TAMPA LATERAL ESQUERDA PRETO GRAFITE BC	1	SEM AUTOCOLANTE
8	65601U15CJ00	TAMPA LATERAL ESQUERDA PRATA CJ	1	SEM AUTOCOLANTE
8	65601U15K100	TAMPA LATERAL ESQUERDA AZUL K1	1	SEM AUTOCOLANTE
8	65601U15009Z	TAMPA LATERAL ESQUERDA PRETO GRAFITE BC	1	COM AUTOCOLANTE
8	65601U15010Z	TAMPA LATERAL ESQUERDA PRATA CJ	1	COM AUTOCOLANTE
8	65601U15011Z	TAMPA LATERAL ESQUERDA AZUL K1	1	COM AUTOCOLANTE
9	65621U15HT00	TAMPA DECORATIVA ESQUERDA	1	
10	65801T020020	PARAFUSO ST4.2	1	
11	65608U150000	TAMPA DECORATIVA ESQUERDA	1	
12	B05074201605	PARAFUSO ST4.2x16	2	
19	05511L15F901	AUTOCOLANTE KEEWAY ESQUERDO	1	
20	05511L15WF01	AUTOCOLANTE KEEWAY ESQUERDO	1	
21	05511L15B801	AUTOCOLANTE KEEWAY ESQUERDO	1	
22	05512L15F901	AUTOCOLANTE KEEWAY DIREITO	1	
23	05512L15WF01	AUTOCOLANTE KEEWAY DIREITO	1	
24	05512L15B801	AUTOCOLANTE KEEWAY DIREITO	1	

F14 BANCO E CARENAGENS TRASEIRAS



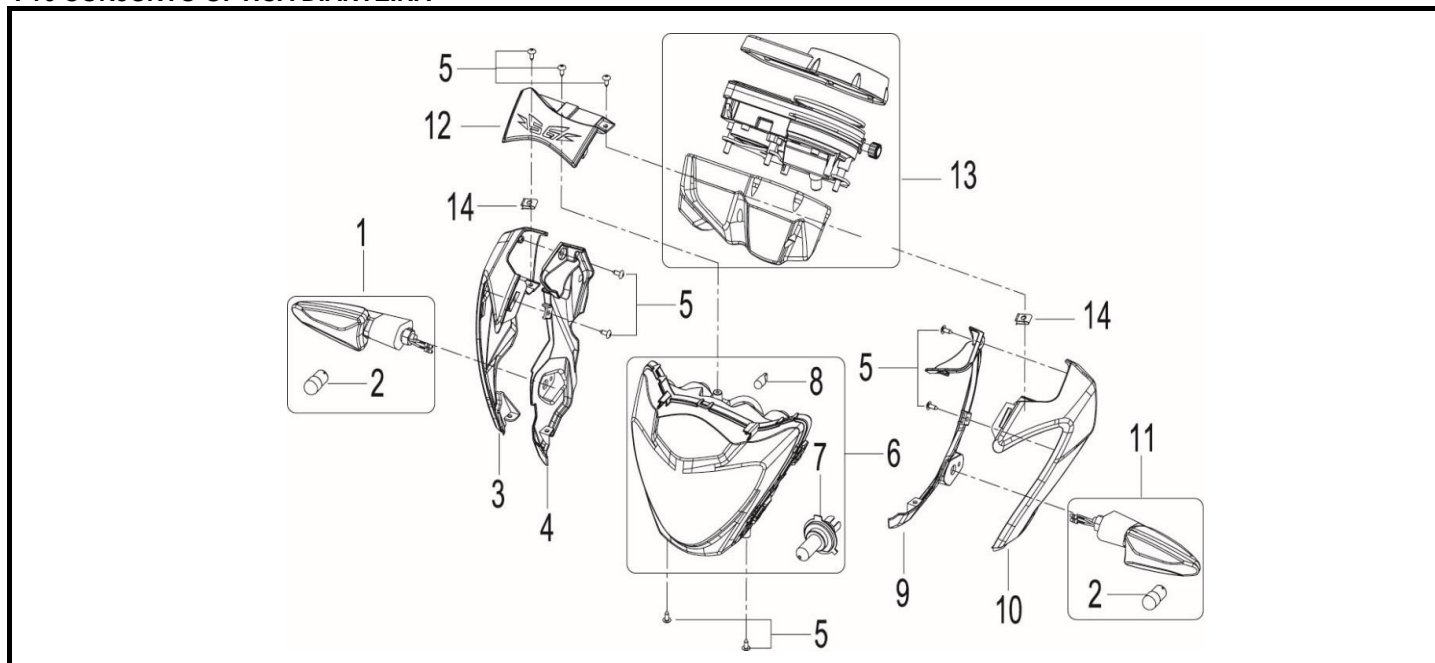
Nº	REFERÊNCIA	DESCRIÇÃO	QTD.	OBS.
1	51100U150000	BANCO	1	
2	B01070802065	PARAFUSO M8x20	4	
3	B05074201305	PARAFUSO ST4.2x13	2	
4	82000U150000	FAROLIM TRÁS	1	
5	65907U150000	SUORTE	1	
6	65901U15WF00	TAMPA ESQUERDA BRANCO WF	1	
6	65901U15B800	TAMPA ESQUERDA CINZENTO ESCURO B8	1	
6	65901U15BC00	TAMPA ESQUERDA PRETO GRAFITE BC	1	
6	65901U15CJ00	TAMPA ESQUERDA PRATA CJ	1	
6	65901U15K100	TAMPA ESQUERDA AZUL K1	1	
7	52002U15BG00	PEGA TRASEIRA	1	
8	B01090602565	PARAFUSO M6x25	4	
9	08310J210000	CASQUILHO	4	
10	65618J820000	BORRACHA	4	
11	65902U15WF00	TAMPA DIREITA BRANCO WF	1	
11	65902U15B800	TAMPA DIREITA CINZENTO ESCURO B8	1	
11	65902U15BC00	TAMPA DIREITA PRETO GRAFITE BC	1	
11	65902U15CJ00	TAMPA DIREITA PRATA CJ	1	
11	65902U15K100	TAMPA DIREITA AZUL K1	1	
13	65801T020020	PARAFUSO ST4.2	2	

F15 GUARDA LAMAS TRASEIRO



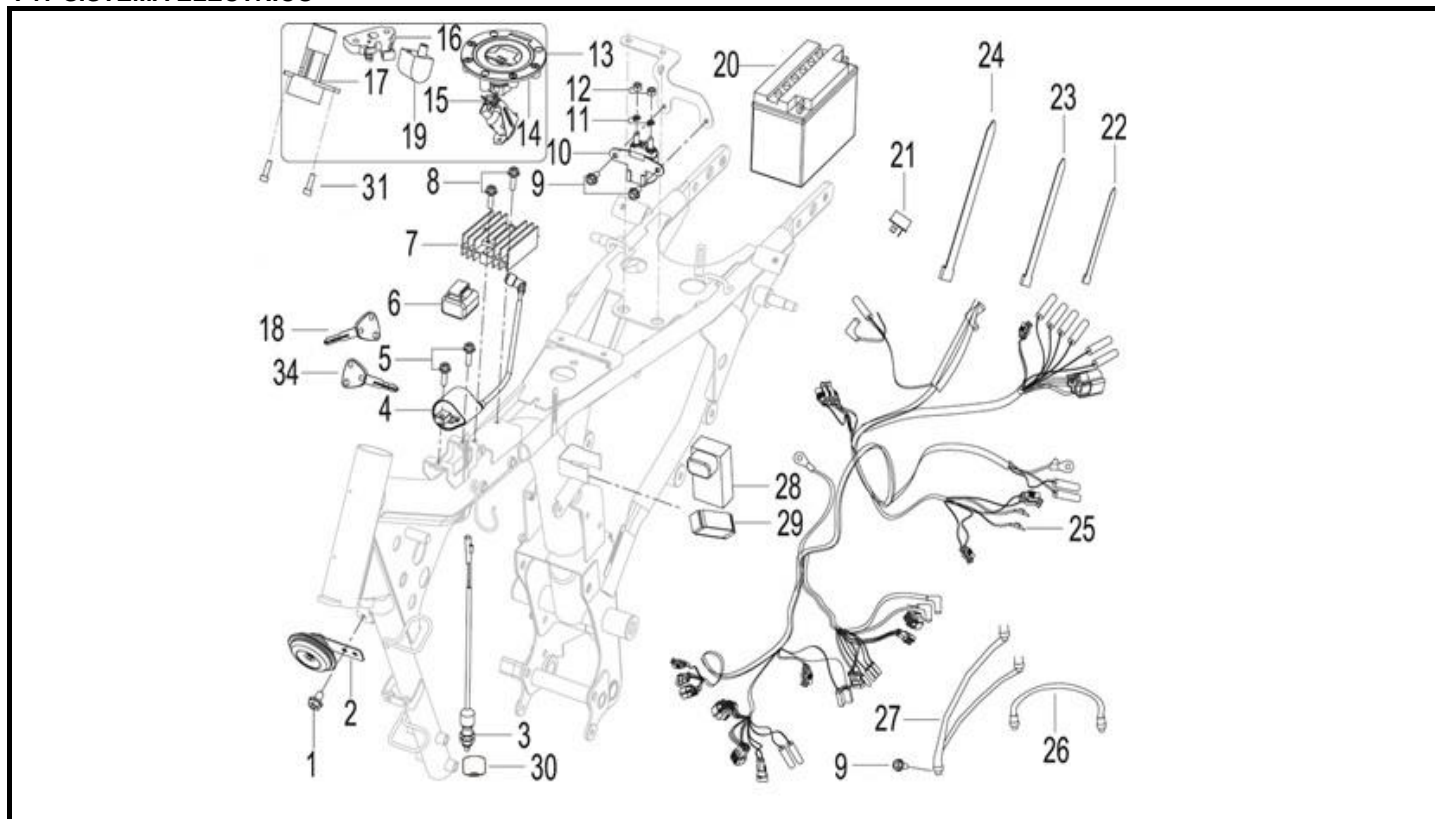
Nº	REFERÊNCIA	DESCRIÇÃO	QTD.	OBS.
1	65731U060000	PROLONGAMENTO GUARDA LAMAS TRÁS	1	
2	81700J820000	PISCA TRÁS DIREITO	1	
3	B24014020002	LÂMPADA R10W	2	
4	B01090602065	PARAFUSO M6x20	2	
5	65701U150000	GUARDA LAMAS TRÁS	1	
6	08250U150000	SUPORTE MATRÍCULA	1	
7	B05074201305	PARAFUSO ST4.2x13	4	
8	82900T750000	FAROLIM MATRÍCULA	1	
9	B24013120000	LÂMPADA 12V5W	1	
10	65722U150000	SUPORTE	1	
11	B01090601665	PARAFUSO M6x16	2	
12	50018G530000	BORRACHA	2	
13	B04070600055	PORCA M6	4	
14	86500T030001	REFLECTOR TRASEIRO	1	
15	81500J820000	PISCA TRÁS ESQUERDO	1	
16	B04070500055	PORCA M5	1	
17	B05074201605	PARAFUSO ST4.2x16	2	
18	65625J560000	PORCA M6	2	

F16 CONJUNTO ÓPTICA DIANTEIRA



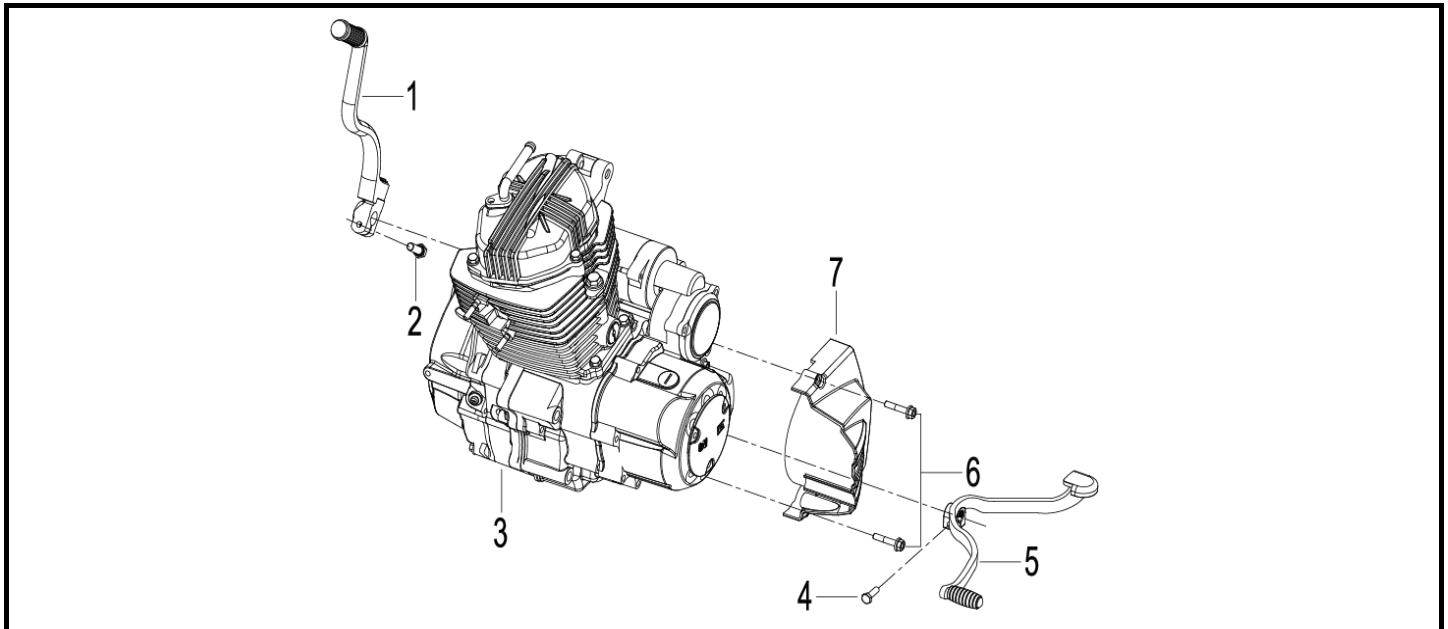
Nº	REFERÊNCIA	DESCRIÇÃO	QTD.	OBS.
1	81300J820000	PISCA FRENTE DIREITO	1	
2	B24014020002	LAMPADA PISCA 10W	2	
3	65531U15WF00	TAMPA FRENTE DIREITA BRANCO WF	1	
3	65531U15B800	TAMPA FRENTE DIREITA CINZENTO ESCURO B8	1	
3	65531U15BC00	TAMPA FRENTE DIREITA PRETO GRAFITE BC	1	
3	65531U15CJ00	TAMPA FRENTE DIREITA PRATA CJ	1	
3	65531U15K100	TAMPA FRENTE DIREITA AZUL K1	1	
4	65231U150000	SUPORTE PISCA FRENTE DIREITO	1	
5	B05074201305	PARAFUSO ST4.2x13	9	
6	80000J940000	ÓPTICA FRENTE	1	
7	B240103200F0	LÂMPADA HS1	1	
8	B24010321180	LÂMPADA 12V3W	1	
9	65221U150000	SUPORTE PISCA FRENTE ESQUERDO	1	
10	65521U15WF00	TAMPA FRENTE ESQUERDA BRANCO WF	1	
10	65521U15B800	TAMPA FRENTE ESQUERDA CINZENTO ESCURO B8	1	
10	65521U15BC00	TAMPA FRENTE ESQUERDA PRETO GRAFITE BC	1	
10	65521U15CJ00	TAMPA FRENTE ESQUERDA PRATA CJ	1	
10	65521U15K100	TAMPA FRENTE ESQUERDA AZUL K1	1	
11	81100J820000	PISCA FRENTE ESQUERDO	1	
12	65501U150000	CARENAGEM DECORATIVA	1	
13	70000U150000	VELOCÍMETRO	1	
14	65801T020020	PARAFUSO ST4.2	2	

F17 SISTEMA ELÉCTRICO



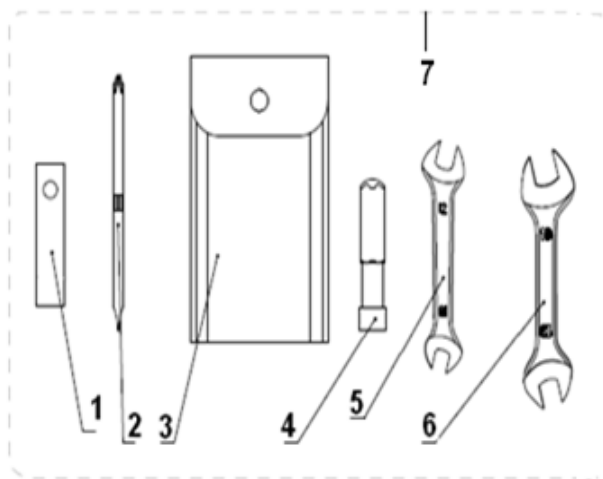
Nº	REFERÊNCIA	DESCRIÇÃO	QTD.	OBS.
1	B01090801265	PARAFUSO M8x12	1	
2	95100G120001	BUZINA	1	
3	91030K670000	VÁLVULA STOP	1	
4	96200J010000	BOBINE IGNIÇÃO	1	
5	B01090602065	PARAFUSO M6x20	2	
6	96400K010001	RELÉ PISCAS	1	
7	299083070010	REGULADOR CORRENTE	1	
8	B01090601665	PARAFUSO M6x20	2	
9	B01090601265	PARAFUSO M6x12	3	
10	94100B400000	RELÉ STARTER	1	
11	B07000000603	ANILHA MOLA	2	
12	B04000600053	PORCA M6	2	
13	88000U150002	CONJUNTO FECHOS COMPLETO	1	
14	88400J020000	TAMPÃO GASOLINA	1	
15	88800J020000	FECHO BANCO	1	
16	58800P250000	GANCHO FECHO BANCO	1	
17	88100J040000	CANHÃO IGNIÇÃO	1	
18	88900J00090X	CHAVE VIRGEM ESQUERDA	1	
19	88300N030000	TRANCA DIRECÇÃO	1	
20	96100U150010	BATERIA 12N6.5B-3B	1	
21	96700K060000	DIODO	1	
22	96001J000000	ABRAÇADEIRA PLÁSTICO 150MM	1	
23	96003J000000	ABRAÇADEIRA PLÁSTICO 250MM	1	
24	96004J000000	ABRAÇADEIRA PLÁSTICO 300MM	1	
25	92000U150001	CABLAGEM PRINCIPAL	1	
26	92200J000000	CABO POSITIVO	1	
27	92500J570000	CABO NEGATIVO	1	
28	299053070030	CDI	1	
29	96007B720000	SUPORTE CDI	1	
30	02693J000000	GUARDA PÓ	1	
31	B02070602022	PARAFUSO M6X20	2	
34	88900J00091X	CHAVE VIRGEM DIREITA	1	

F18 MOTOR



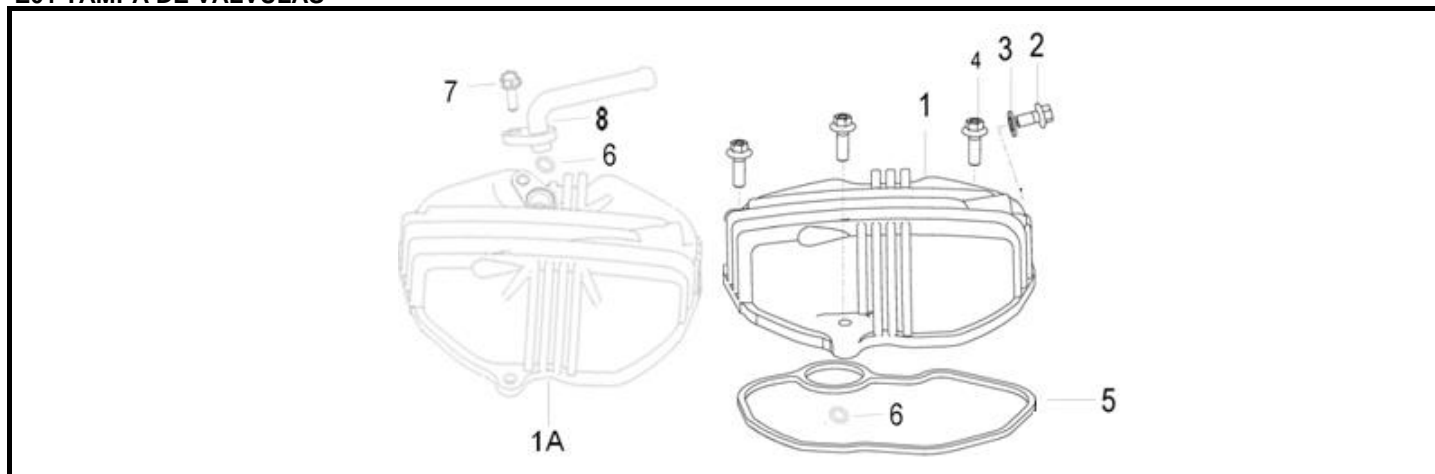
Nº	REFERÊNCIA	DESCRIÇÃO	QTD.	OBS.
1	08350K330100	PEDAL ARRANQUE	1	
2	B01030802565	PARAFUSO M8x25	1	
3	C2307261HN00	MOTOR COMPLETO	1	
4	B01030602065	PARAFUSO M6x20	1	
5	08370J150100	PEDAL DE VELOCIDADES	1	
6	B01070603565	PARAFUSO M6x35	2	
7	169054030140	TAMPA PINHÃO	1	

F19 FERRAMENTAS



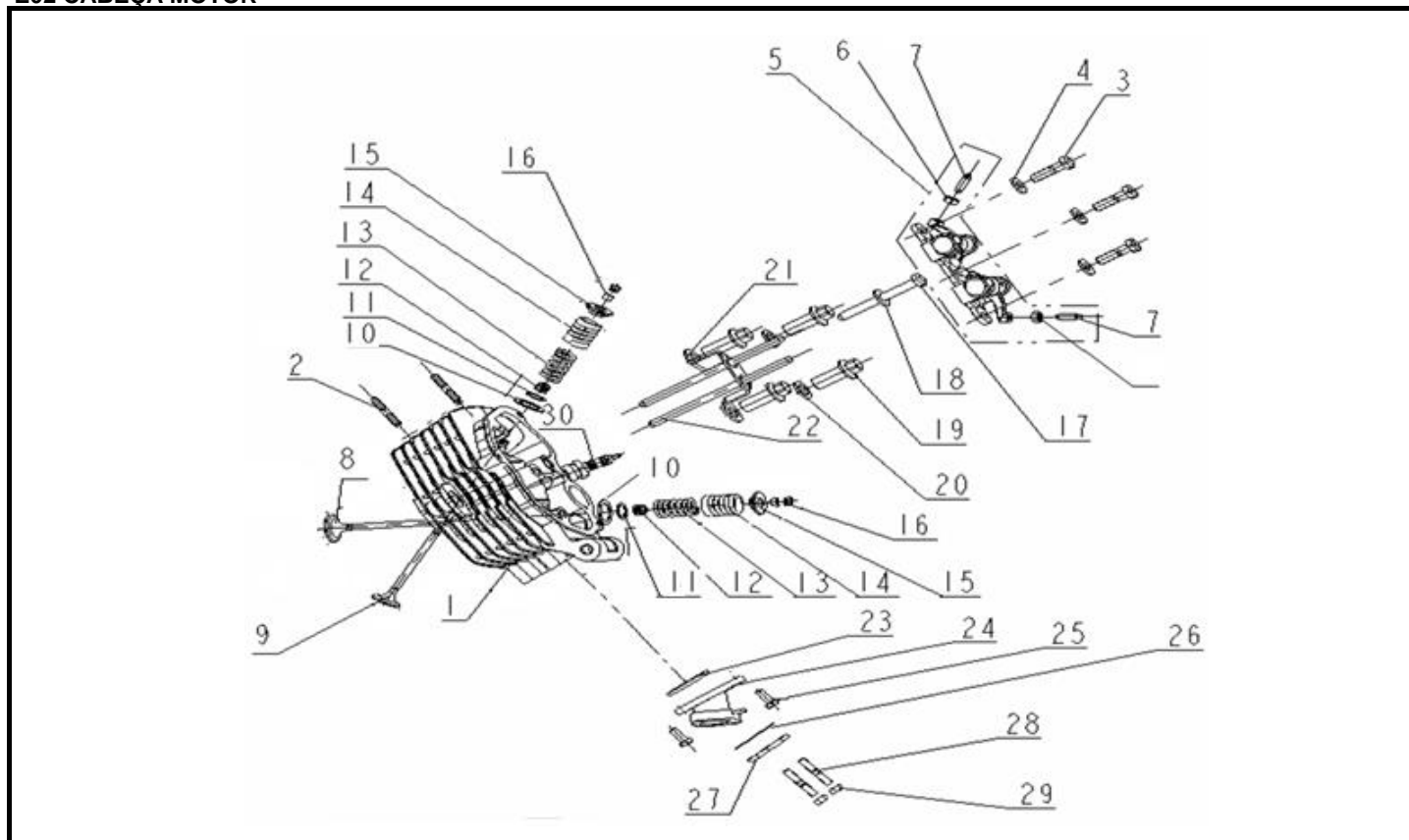
Nº	REFERÊNCIA	DESCRIÇÃO	QTD.	OBS.
1	02102J000000	CHAVE DE VELAS	1	
2	02103J000000	CHAVE FENDA/ESTRELA	1	
3	02110J000000	ESTOJO FERRAMENTAS	1	
4	02106J000000	PEGA CHAVE DE FENDAS-ESTRELAS	1	
5	B20011001203	CHAVE BOCAS 10-12	1	
6	B20011301603	CHAVE BOCAS 13-16	1	
7	02100J000011	JOGO DE FERRAMENTAS	1	

E01 TAMPA DE VÁLVULAS



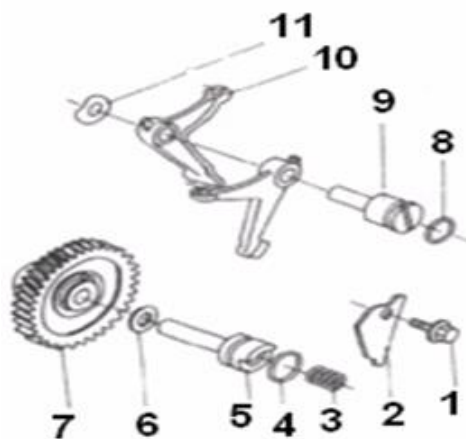
Nº	REFERÊNCIA	DESCRIÇÃO	QTD.	OBS.
1A	109013070045	TAMPA DE VÁLVULAS	1	
2	B01070601266	PARAFUSO	1	
3	150013070000	ANILHA	1	
4	B01070602866	PARAFUSO M6x28	3	
5	109023070000	JUNTA TAMPA DE VÁLVULAS	1	
6	100053070001	ORING 10x2	2	
7	B01070601464	PARAFUSO	1	
8	119013070020	RESPIRO	1	

E02 CABEÇA MOTOR



Nº	REFERÊNCIA	DESCRIÇÃO	QTD.	OBS.
1	109063070108	CABEÇA MOTOR	1	
2	120043070050	PERNO ESCAPE	2	
3	100423070000	PARAFUSO M8x32	3	
4	30505J01F000	ANILHA	3	
5	129133070002	MARTELOS DE VÁLVULAS	1	
6	30302J01F000	CONTRA PORCA	2	
7	30303J01F000	AFINADOR VÁLVULA	2	
8	129183070002	VÁLVULA ADMISSÃO	1	PARA 125CC
9	129193070002	VÁLVULA ESCAPE	1	PARA 125CC
10	120023070060	JUNTA	2	
11	120183070000	JUNTA	2	
12	120123070000	VEDANTE	2	
13	129263070010	MOLA EXTERIOR VÁLVULA	2	
14	129253070010	MOLA INTERIOR VÁLVULA	2	
15	129203070002	BATENTE MOLA	2	
16	129223070002	MEIA LUA VÁLVULA	4	
17	100103070010	PARAFUSO M8x78.5	1	
18	150135050010	ANILHA	1	
19	10008307001X	PARAFUSO	4	
20	B07050001202	ANILHA	2	
21	10011307001X	GUIA DA HASTE	1	
22	120103070020	HASTE DE VÁLVULA	2	
23	26307J01F000	ORING 35x3	1	
24	110083070096	COLECTOR ADMISSÃO	1	
25	B01070602066	PARAFUSO M6x20	2	
26	110093070030	JUNTA DO ISOLADOR	1	
27	119073070000	ISOLADOR	1	
28	150393070030	PERNO ADMISSÃO	2	
29	B04000600056	PORCA M6	2	
30	299073070000	VELA IGNIÇÃO	1	

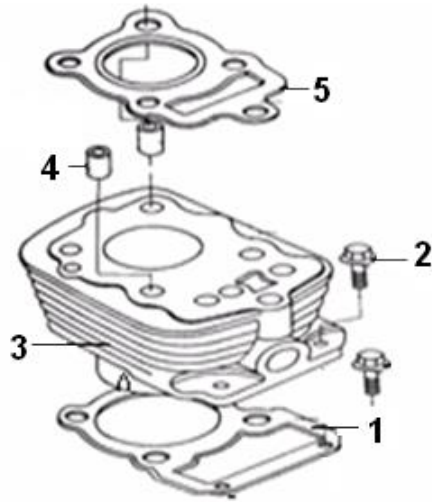
E03 SISTEMA ADMISSÃO E ESCAPE



Nº	REFERÊNCIA	DESCRIÇÃO	QTD.	OBS.
1	B01070601463	PARAFUSO M6x14	1	
2	150153070000	BATENTE	1	
3	150163070000	MOLA	1	
4	150283070000	ORING 20X2.5	1	
5	120143070000	VEIO EXCÊNTRICOS	1	PARA 125
6	150173070000	ANILHA	1	
7	129093070001	CARRETO VEIO EXCÊNTRICOS	1	
8	130033070000	ORING 17X2.5	1	
9	129293070010	VEIO	1	
10	120203070010	BRAÇO OSCILANTE	2	
11	130013070000	ANILHA MOLA	1	

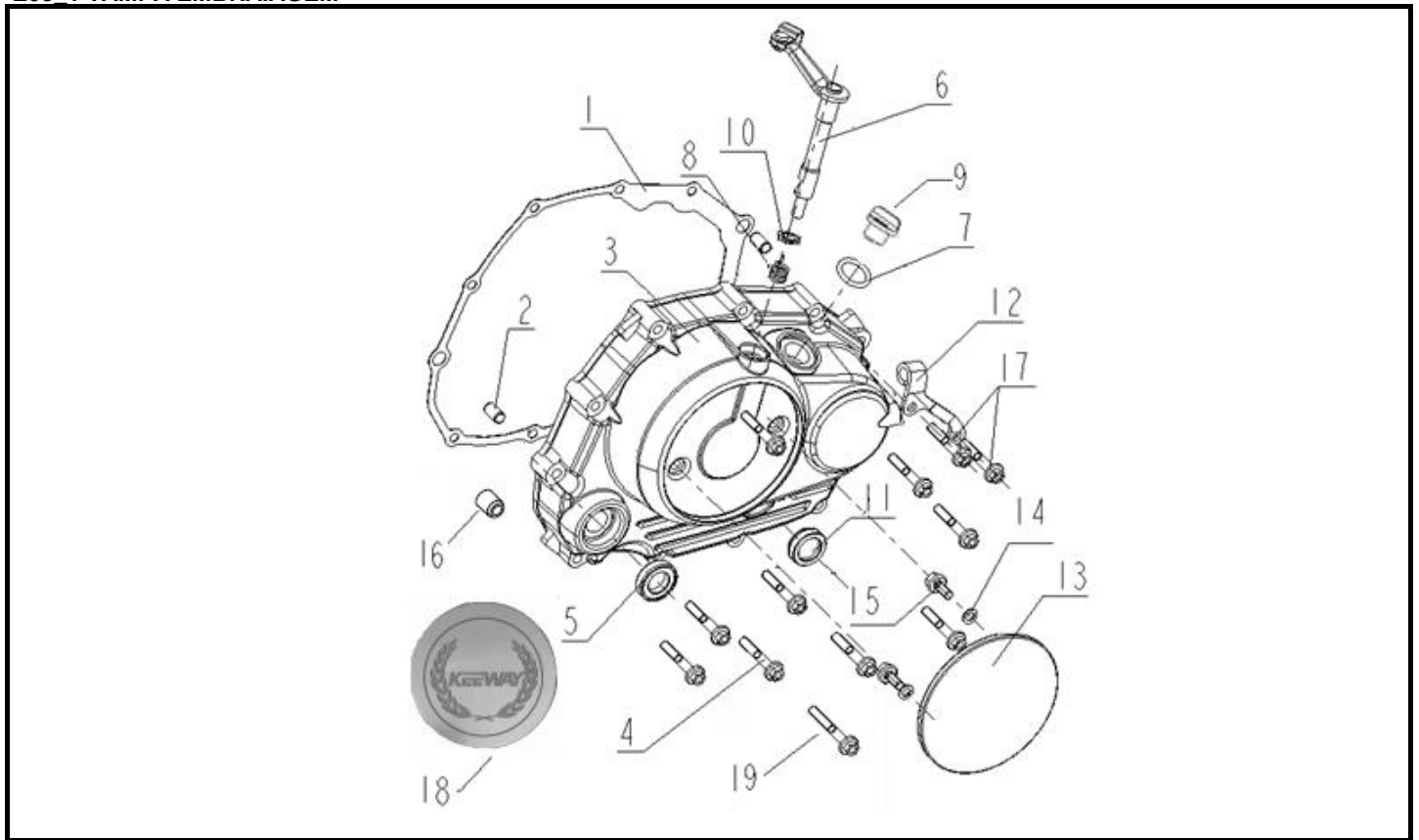
RK 125

E04 CILINDRO 125cc



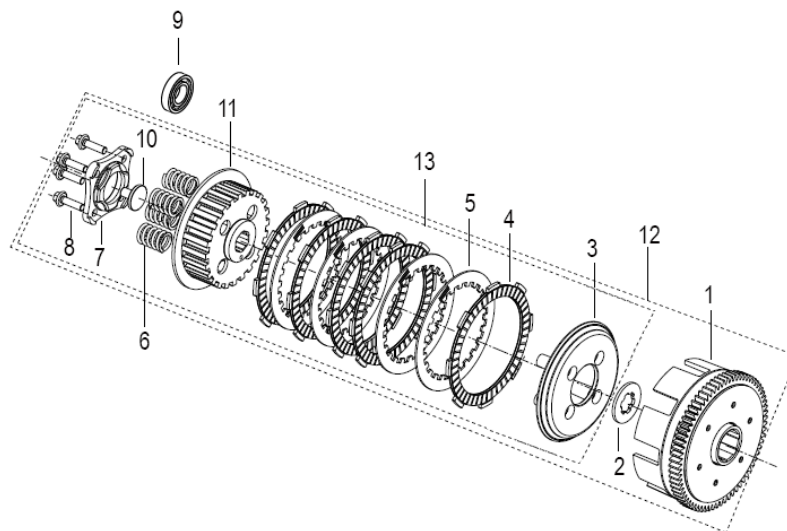
Nº	REFERÊNCIA	DESCRIÇÃO	QTD.	OBS.
1	139023070020	JUNTA CILINDRO	1	PARA 125
2	B01070602566	PARAFUSO M6X25	2	PARA 125
3	139013070204	CILINDRO	1	PARA 125
4	27105J01F000	GUIA	2	PARA 125
5	139023070040	JUNTA CABEÇA MOTOR	1	PARA 125

E05 1 TAMPA EMBRAIAGEM



Nº	REFERÊNCIA	DESCRIÇÃO	QTD.	OBS.
1	169113070020	JUNTA TAMPA EMBRAIAGEM	1	
2	160073070000	GUIA	2	
3	16910307005S	TAMPA EMBRAIAGEM COM LOGO KEEWAY	1	COM LOGO KEEWAY
4	B01070603866	PARAFUSO M6x38	9	
5	160013070000	VEDANTE	1	
6	209043070020	ALAVANCA EMBRAIAGEM	1	
7	160063070000	ORING 18x3.5	1	
8	200034050000	MOLA	1	
9	160063090060	TAMPA DE ÓLEO	1	
10	200001050000	VEDANTE 12x18x5	1	
11	160083090000	VISOR NÍVEL ÓLEO	1	
12	150383070030	GUIA CABO EMBRAIAGEM	1	
13	169143070000	TAMPA	1	SEM LOGO KEEWAY
14	150013070000	ANILHA	2	
15	B01070601463	PARAFUSO M6x14	2	
16	160103070000	TAMPA ÓLEO	1	
17	B01070604066	PARAFUSO M6x40	2	
18	160373070000	LOGO KEEWAY	1	
19	B01070604866	PARAFUSO M6x48	1	

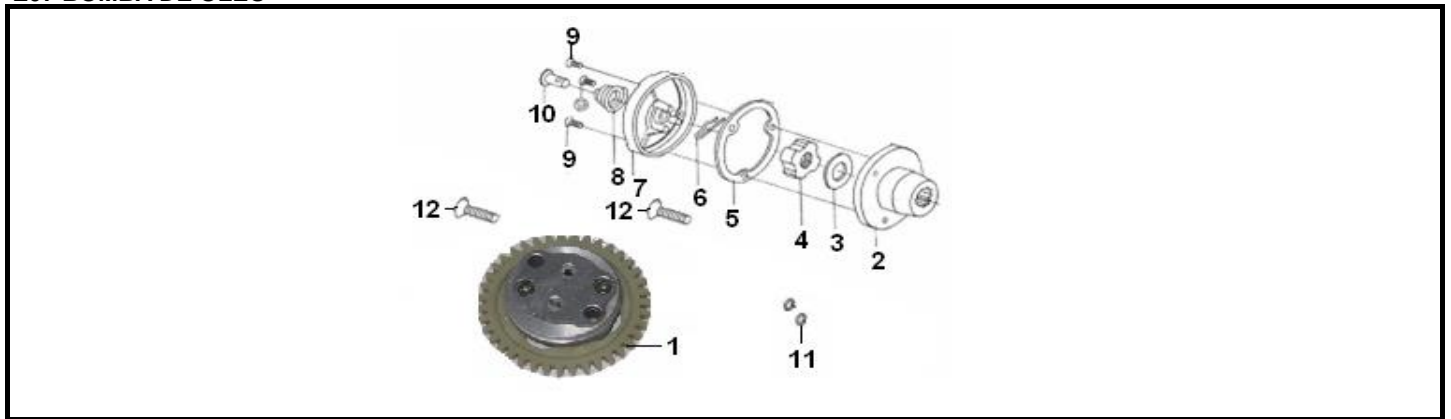
E06 1 EMBRAIAGEM



Nº	REFERÊNCIA	DESCRIÇÃO	QTD.	OBS.
1	200293070003	CARÇAÇA EMBRAIAGEM	1	
2	200103070000	ANILHA	1	
3	24423J01F000	PRATO EMBRAIAGEM	1	
4	200113070000	DISCO EMBRAIAGEM FERODO	5	
5	24701J01F000	DISCO EMBRAIAGEM FERRO	4	
6	24611J01F000	MOLA EMBRAIAGEM	4	
7	24815K02F000	CEPO EMBRAIAGEM	1	
8	B01070602263	PARAFUSO M6x22	4	
9	B12016600301	ROLAMENTO 16003	1	
10	200183070000	ROLAMENTO 16003	1	
11	209103070002	PRATO PRESSÃO	1	
12	209003070006	EMBRAIAGEM COMPLETA	1	
13	200653070080	JOGO EMBRAIAGEM	1	

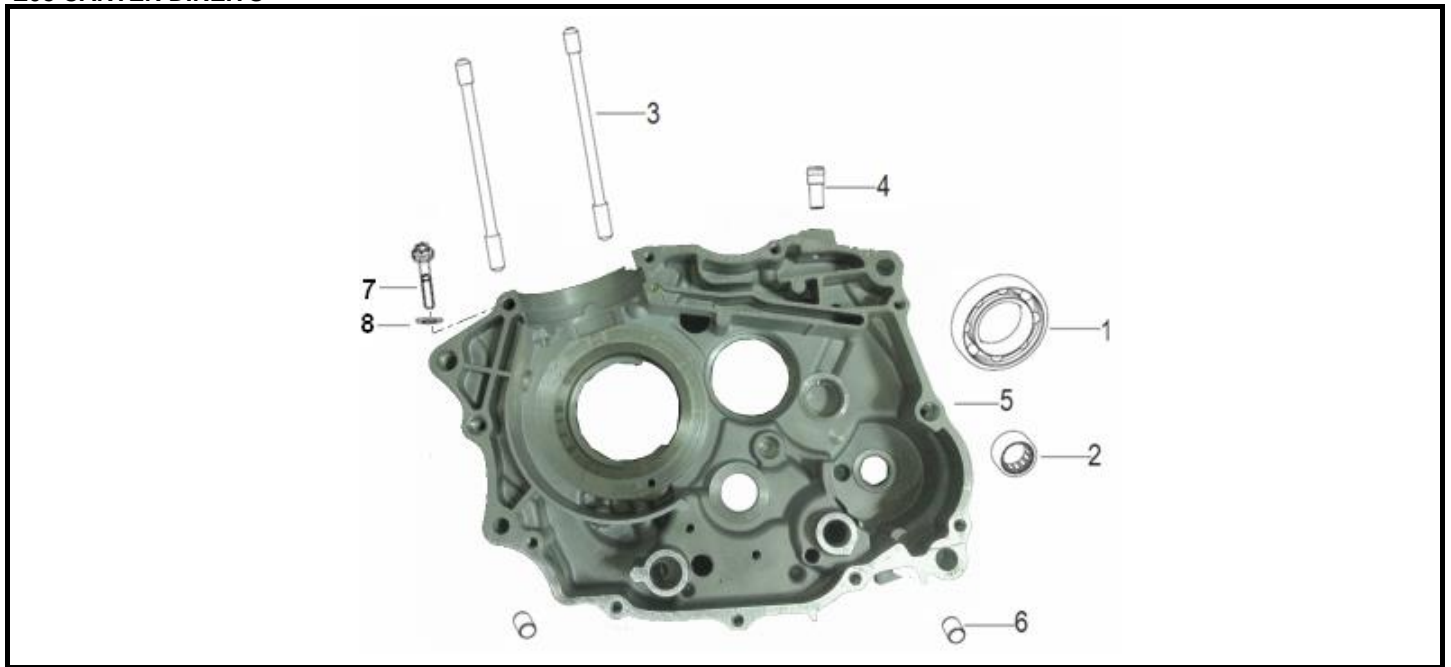
RK 125

E07 BOMBA DE ÓLEO



Nº	REFERÊNCIA	DESCRIÇÃO	QTD.	OBS.
1	269013070000	BOMBA DE ÓLEO	1	
2	170093070001	COPO FILTRO ÓLEO	1	
3	170063070000	ANILHA	1	
4	170073070000	PORCA	1	
5	170083070010	JUNTA	1	
6	170193070000	PINO	1	
7	170163070000	CARCAÇA BOMBA ÓLEO	1	
8	170173070000	MOLA	1	
9	B02010501223	PARAFUSO M5x12	3	
10	170183070000	TUBO	1	
11	260113070000	ORING	2	
12	B02010603063	PARAFUSO M6x30	2	

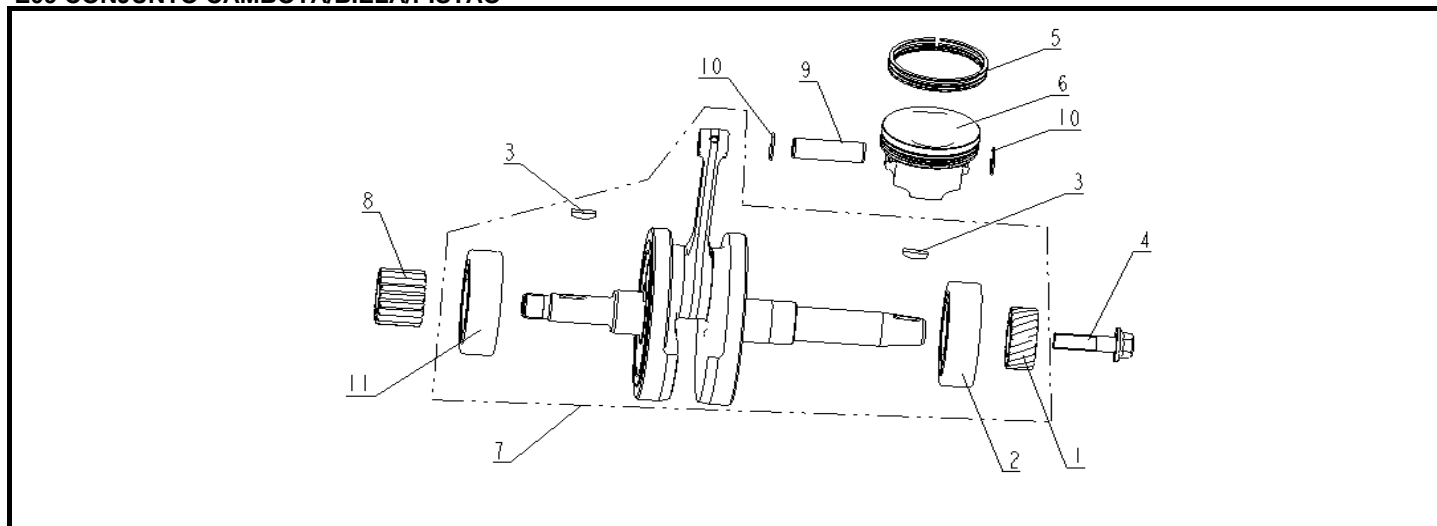
E08 CARTER DIREITO



Nº	REFERÊNCIA	DESCRIÇÃO	QTD.	OBS.
1	B12016000603	ROLAMENTO	1	
2	150084030000	ROLAMENTO 6006/P6	1	
3	15910307001X	PERNO DO CILINDRO	2	
4	159083070000	TUBO RESPIRO	1	
5	159034030140	CARTER DIREITO	1	
6	26208J01F000	GUIA	2	
7	B01070605566	PARARFUSO M6x55	1	
8	150013070000	ANILHA	1	

RK 125

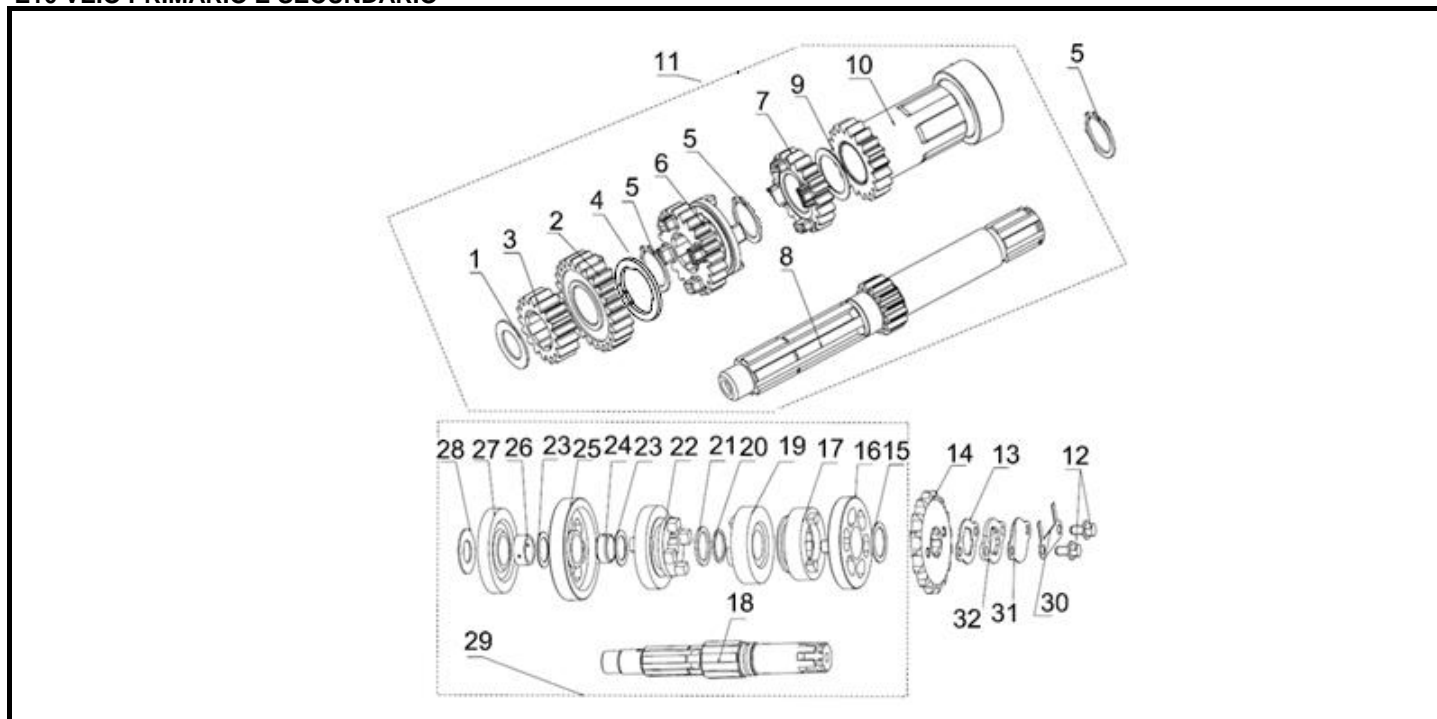
E09 CONJUNTO CAMBOTA/BIELA/PISTÃO



Nº	REFERÊNCIA	DESCRIÇÃO	QTD.	OBS.
1	170033070000	CARRETO CAMBOTA	1	
2	170043070000	ROLAMENTO CAMBOTA	1	
3	260093070000	CHAVETA	2	
4	170023070000	PARAFUSO	1	
5	170253070010	JOGO SEGMENTOS	1	
6	179133070001	PISTÃO	1	
7	179013070000	CAMBOTA C/ BIELA	1	
8	170263070000	CARRETO CAMBOTA	1	
9	179143070001	CAVILHA PISTÃO	1	
10	179154050000	FREIO PISTÃO	2	
11	B12016632801	ROLAMENTO CAMBOTA	1	

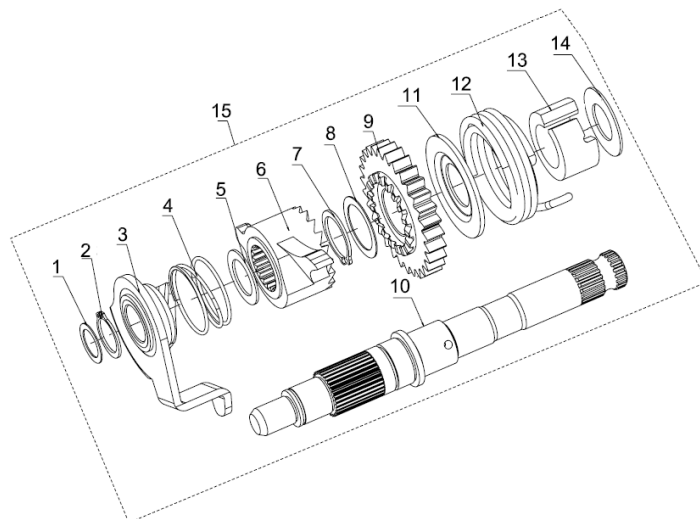
RK 125

E10 VEIO PRIMÁRIO E SECUNDÁRIO



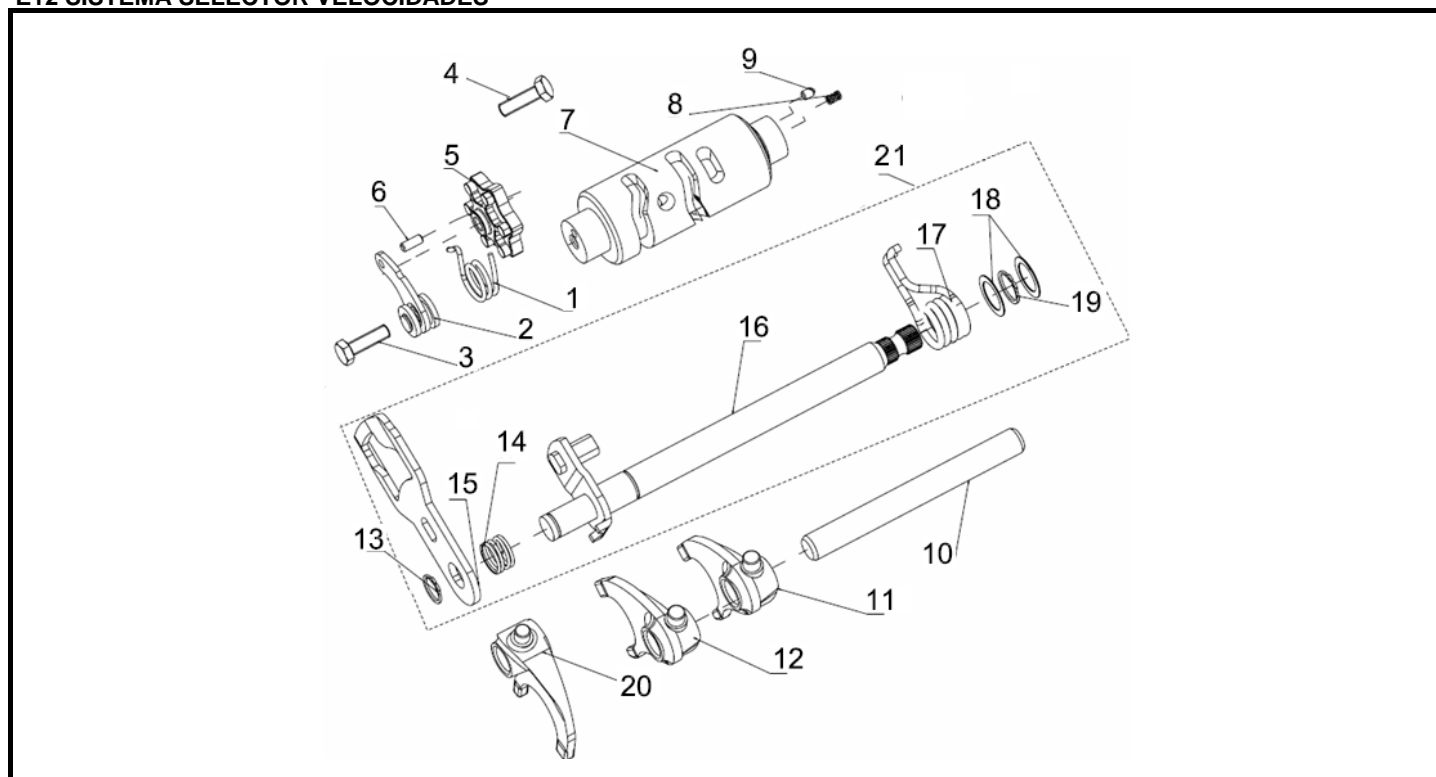
Nº	REFERÊNCIA	DESCRIÇÃO	QTD.	OBS.
1	210163070000	ANILHA Φ 15	1	
2	219194030000	CARRETO 5ª VEIO PRIMÁRIO	1	
3	219164030000	CARRETO 2ª VEIO PRIMÁRIO	1	
4	210143070000	ANILHA	1	
5	210023070000	FREIO Φ 20	3	
6	219184030000	CARRETO 4ª VEIO PRIMÁRIO	1	
7	219174030000	CARRETO 3ª VEIO PRIMÁRIO	1	
8	219144030000	VEIO PRIMÁRIO	1	
9	210133070000	ANILHA Φ 20	1	
10	17218J01F000	CARRETO	1	
11	219133070000	VEIO PRIMÁRIO COMPLETO	1	
12	B01030601663	PARAFUSO M6x16	2	
13	219313070000	ANILHA DE BLOQUEIO	1	
14	219304030000	PINHÃO 15 DENTES	1	
15	210223070000	ANILHA	1	
16	219244030000	CARRETO 2ª VEIO SECUNDÁRIO	1	
17	219274030000	CARRETO 5ª VEIO SECUNDÁRIO	1	
18	219223070001	VEIO SECUNDÁRIO 147mm	1	
19	219264030000	CARRETO 4ª VEIO SECUNDÁRIO	1	
20	210143070000	ANILHA	1	
21	210023070000	FREIO	1	
22	219254030000	CARRETO 3ª VEIO SECUNDÁRIO	1	
23	210213070000	ANILHA	2	
24	210203070000	CASQUILHO	1	
25	219233070000	CARRETO 1ª VEIO SECUNDÁRIO	1	
26	249063070000	CASQUILHO	1	
27	249043070000	CARRETO DE ARRANQUE	1	
28	210253070000	ANILHA	1	
29	219213070010	VEIO SECUNDÁRIO COMPLETO	1	
30	210263070000	JUNTA	1	
31	210053070000	TAMPA	1	
32	210033070000	ANILHA DE BLOQUEIO	1	

E11 SISTEMA DE ARRANQUE



Nº	REFERÊNCIA	DESCRIÇÃO	QTD.	OBS.
1	250083070000	ANILHA	1	
2	B08010001600	FREIO	1	
3	250093070000	SUPORTE	1	
4	250063070000	MOLA	1	
5	250073070000	ANILHA	1	
6	259053070000	SUPORTE	1	
7	210023070000	FREIO	1	
8	250053070000	ANILHA	1	
9	259033070000	CARRETO ARRANQUE	1	
10	259023070000	VEIO	1	
11	250043070000	ANILHA ENCOSTO	1	
12	250033070000	MOLA	1	
13	250023070000	GUIA VEIO ARRANQUE	1	
14	250013070000	ANILHA	1	
15	259013070000	VEIO ARRANQUE COMPLETO	1	

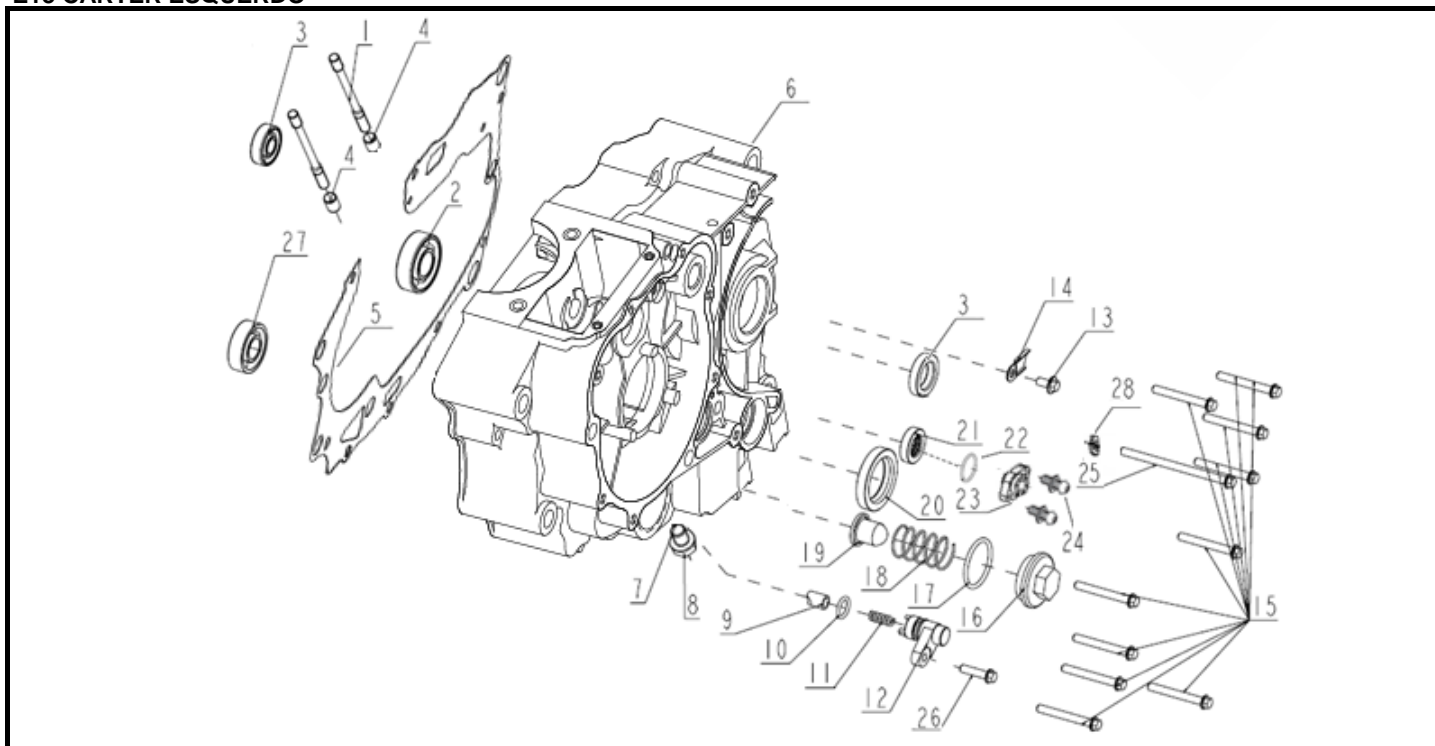
E12 SISTEMA SELETOR VELOCIDADES



Nº	REFERÊNCIA	DESCRIÇÃO	QTD.	OBS.
1	210643070000	MOLA	1	
2	219323070000	BATENTE	1	
3	250123070010	PARAFUSO M6X20	1	
4	B01030602563	PARAFUSO M6X25	1	
5	210024030000	CARRETO TAMBOR	1	
6	B091404010B0	PINO 4GA X 10	1	
7	219054030000	TAMBOR VELOCIDADES	1	
8	210383070000	MOLA	1	
9	210343070000	PINO	1	
10	219084050000	VEIO	1	
11	219123070000	GARFO SELETOR	1	
12	219113070000	GARFO SELETOR	1	
13	B08010001201	FREIO 12	1	
14	210273070000	MOLA	1	
15	210283070001	SUPORTE	1	
16	219023070000	VEIO	1	
17	210293070000	MOLA	1	
18	210303070000	ANILHA	2	
19	B08010001400	FREIO 14	1	
20	219104030010	GARFO SELETOR	1	
21	219013070002	VEIO SELETOR	1	

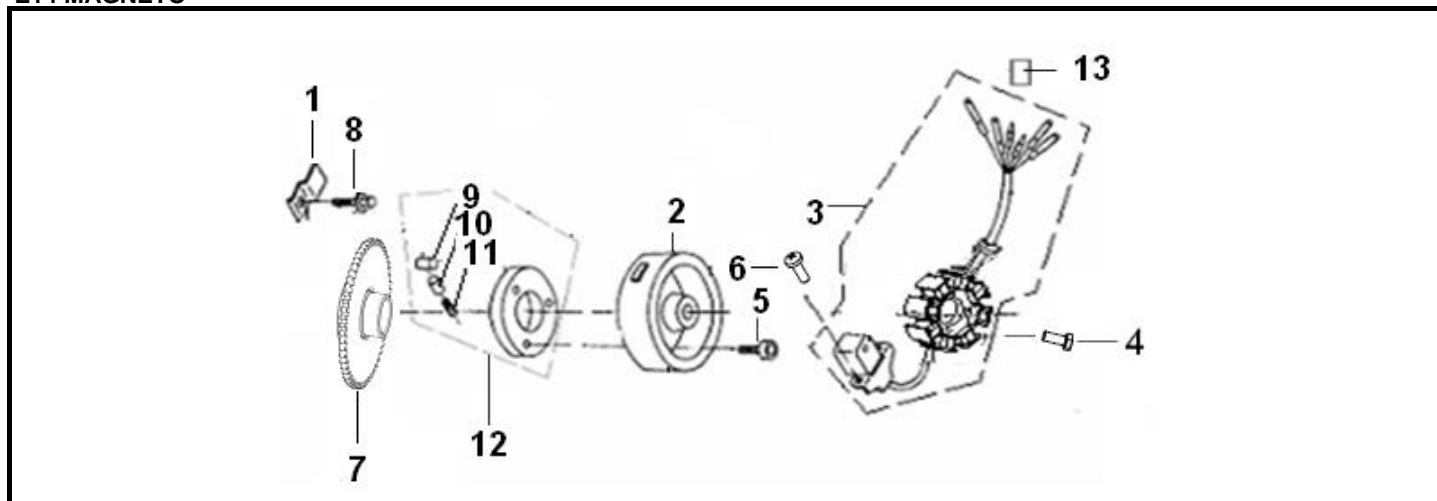
RK 125

E13 CARTER ESQUERDO



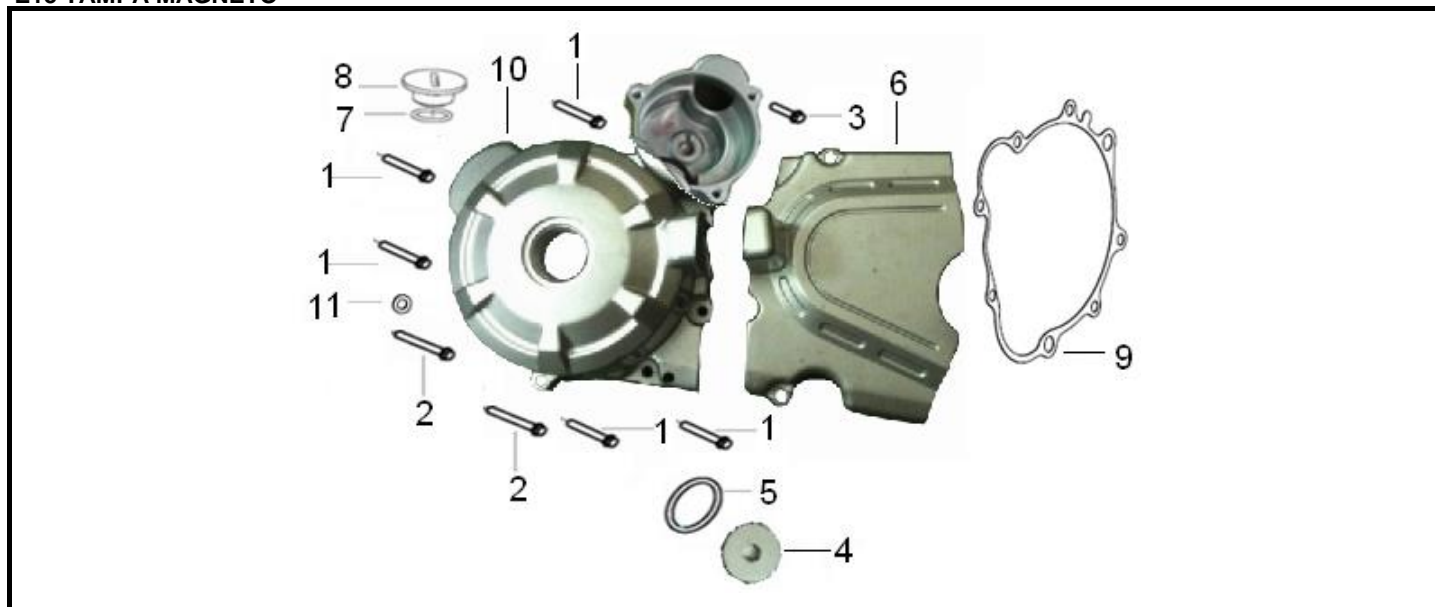
Nº	REFERÊNCIA	DESCRIÇÃO	QTD.	OBS.
1	15911307001X	PERNO CILINDRO	2	
2	B12016020403	ROLAMENTO 6204/P6	1	
3	26130J01F000	VEDANTE 20x34x7	1	
4	26208J01F000	GUIA	2	
5	159014030010	JUNTA CARTER	1	
6	159024030140	CARTER ESQUERDO	1	
7	200014130000	JUNTA BUJÃO	1	
8	159073050010	BUJÃO ÓLEO	1	
9	26231J01F930	BATENTE	1	
10	26116J01F000	ORING 13x2.5	1	
11	206204.001161	MOLA	1	
12	26230J01F000	SUPORTE	1	
13	B01070601466	PARAFUSO M6x14	1	
14	150253070020	SUPORTE	1	
15	B01070605066	PARAFUSO M6x50	9	
16	150023070000	TAMPA	1	
17	26307J01F000	ORING 35x3	1	
18	150183070000	MOLA	1	
19	150093070000	REDE FILTRO ÓLEO	1	
20	150233070000	VEDANTE 24x50x7	1	
21	26132J01F000	VEDANTE 14x28x7	1	
22	26141J01F000	ORING 19x2.2	1	
23	219073070004	SENSOR	1	
24	B13080402003	PARAFUSO M4x20	2	
25	170013050010	PARAFUSO M6x100	1	
26	B01070602063	PARAFUSO M6x20	1	
27	B12016020202	ROLAMENTO 6202/P6	1	
28	150013070000	ANILHA	1	

E14 MAGNETO



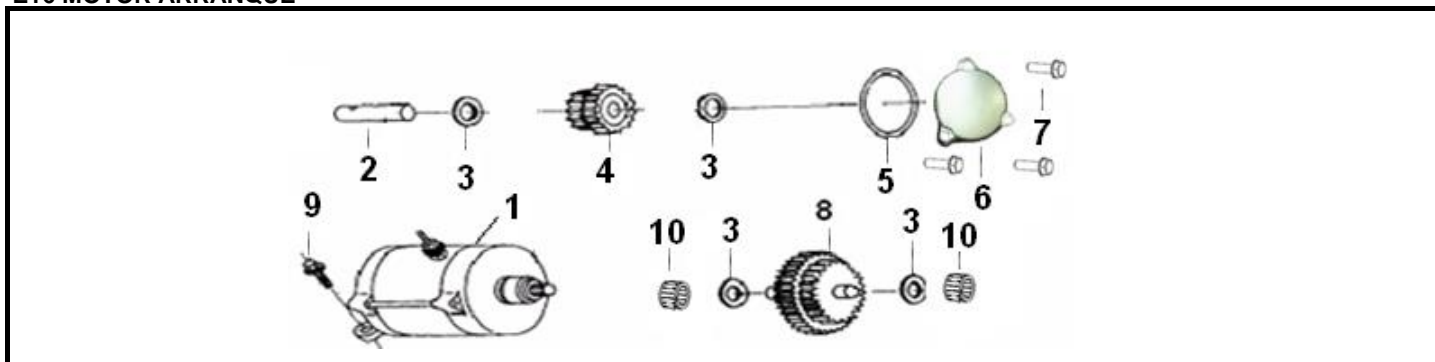
Nº	REFERÊNCIA	DESCRIÇÃO	QTD.	OBS.
1	16032307001X	BATENTE	1	
2	299023070002	ROTOR	1	
3	299033070006	ESTATOR	1	
4	B01030502562	PARAFUSO M5x25	3	
5	29001307001X	PARAFUSO M8X18	3	
6	290023070000	PARAFUSO	2	
7	240024030000	CARRETO ARRANQUE	1	
8	B01070601263	PARAFUSO M6X12	1	
9	160143070000	ROLETO	3	
10	160173070000	PINO	3	
11	160163070000	MOLA	3	
12	34110J01F000	EMBRAIAGEM ARRANQUE	1	
13	200013070000	CAIXA DE LIGAÇÃO	1	

E15 TAMPA MAGNETO



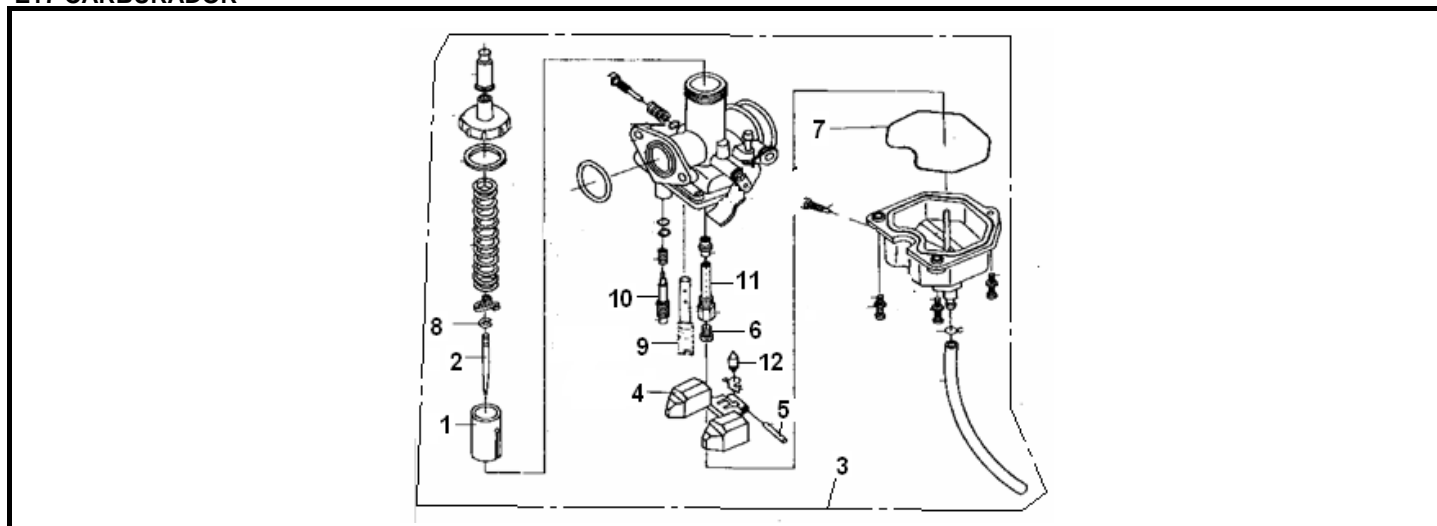
Nº	REFERÊNCIA	DESCRIÇÃO	QTD.	OBS.
1	B01070604066	PARAFUSO M6x40	5	
2	B01070605066	PARAFUSO M6x50	2	
3	B01070602563	PARAFUSO M6x25	1	
4	160064030060	TAMPA	1	
5	B190102740B0	ORING	1	
6	169054030140	TAMPA PINHÃO	1	
7	B190101380B0	ORING 13.8x2.5	1	
8	160053070060	TAMPÃO	1	
9	160064030000	JUNTA TAMPA MAGNETO	1	
10	169024030080	TAMPA MAGNETO	1	
11	150013070000	ANILHA	1	

E16 MOTOR ARRANQUE



Nº	REFERÊNCIA	DESCRIÇÃO	QTD.	OBS.
1	249003070530	MOTOR ARRANQUE	1	
2	34146J01F000	VEIO	1	
3	160133070000	ANILHA	4	
4	240014030000	CARRETO ARRANQUE	1	
5	B190106200C0	ORING 62x3	1	
6	160074030010	TAMPA MOTOR ARRANQUE	1	
7	B01070602066	PARAFUSO M6x20	3	
8	249044030010	CARRETO MOTOR ARRANQUE	1	
9	B01070602866	PARAFUSO M6X28	2	
10	B1212K101001	ROLAMENTO	2	

E17 CARBURADOR



Nº	REFERÊNCIA	DESCRIÇÃO	QTD.	OBS.
1	3322103M0000	ÊMBOLO CARBURADOR	1	
2	3324201M0020	AGULHA	1	
3	3390001M0012	CARBURADOR MJ155#,NJ35#,mark:X15	1	
4	3340101M0000	BOIA	1	
5	3340601M0000	PINO DA BOIA	1	
6	3311501M0014	GIGLEUR PRINCIPAL 155#	1	
7	3351401M0000	JUNTA TAMPA DA BOIA	1	
8	3324801M0000	FREIO	1	
9	33A0201M0017	GIGLEUR MÍNIMO 35#	1	
10	3314501M0000	PARAFUSO AFINAÇÃO	1	
11	3311001M0000	TUBO	1	
12	3341901M0001	VÁLVULA BOIA	1	

CONSUMÍVEIS

Nº	REFERÊNCIA	DESCRIÇÃO	QTD.	IMAGEM
30	299073070000	VELA IGNIÇÃO	1	E02
4	200113070000	DISCO EMBRAIAGEM FERODO	5	E06_1
5	24701J01F000	DISCO EMBRAIAGEM FERRO	4	E06_1
14	219304030000	PINHÃO 15 DENTES	1	E10
19	150093070000	REDE FILTRO ÓLEO	1	E13
5	40300G530007	CABO ACELERADOR	1	F01
23	40350U150000	CABO DE AR	1	F01
25	40400U150000	CABO EMBRAIAGEM	1	F01
16	45110J000000	PASTILHAS TRAVÃO	1JG	F04
3	49202U060000	FILTRO AR	1	F06
16	54200J000001	MAXILAS TRAVÃO	2	F10
23	54024J000000	SINOBLOCOS RODA TRÁS	1	F10
26	60002J000000	CREMALHEIRA 40 DENTES	1	F10
27	B1502H1104B0	CORRENTE 428H-1x104	1	F10

JUNTAS MOTOR

Nº	REFERÊNCIA	DESCRIÇÃO	QTD.	IMAGEM
5	109023070000	JUNTA TAMPA DE VÁLVULAS	1	E01
6	100053070001	ORING 10x2	2	E01
23	26307J01F000	ORING 35x3	1	E02
26	110093070030	JUNTA DO ISOLADOR	1	E02
1	139023070020	JUNTA CILINDRO	1	E04
5	139023070040	JUNTA CABEÇA MOTOR	1	E04
1	169113070020	JUNTA TAMPA EMBRAIAGEM	1	E05_1
5	160013070000	VEDANTE	1	E05_1
10	200001050000	VEDANTE 12x18x5	1	E05_1
3	26130J01F000	VEDANTE 20x34x7	1	E13
5	159014030010	JUNTA CARTER	1	E13
10	26116J01F000	ORING 13x2.5	1	E13
17	26307J01F000	ORING 35x3	1	E13
20	150233070000	VEDANTE 24x50x7	1	E13
21	26132J01F000	VEDANTE 14x28x7	1	E13
22	26141J01F000	ORING 19x2.2	1	E13
5	B190102740B0	ORING	1	E15
7	B190101380B0	ORING 13.8x2.5	1	E15
9	160064030000	JUNTA TAMPA MAGNETO	1	E15
5	B190106200C0	ORING 62x3	1	E16
7	3351401M0000	JUNTA TAMPA DA BOIA	1	E17