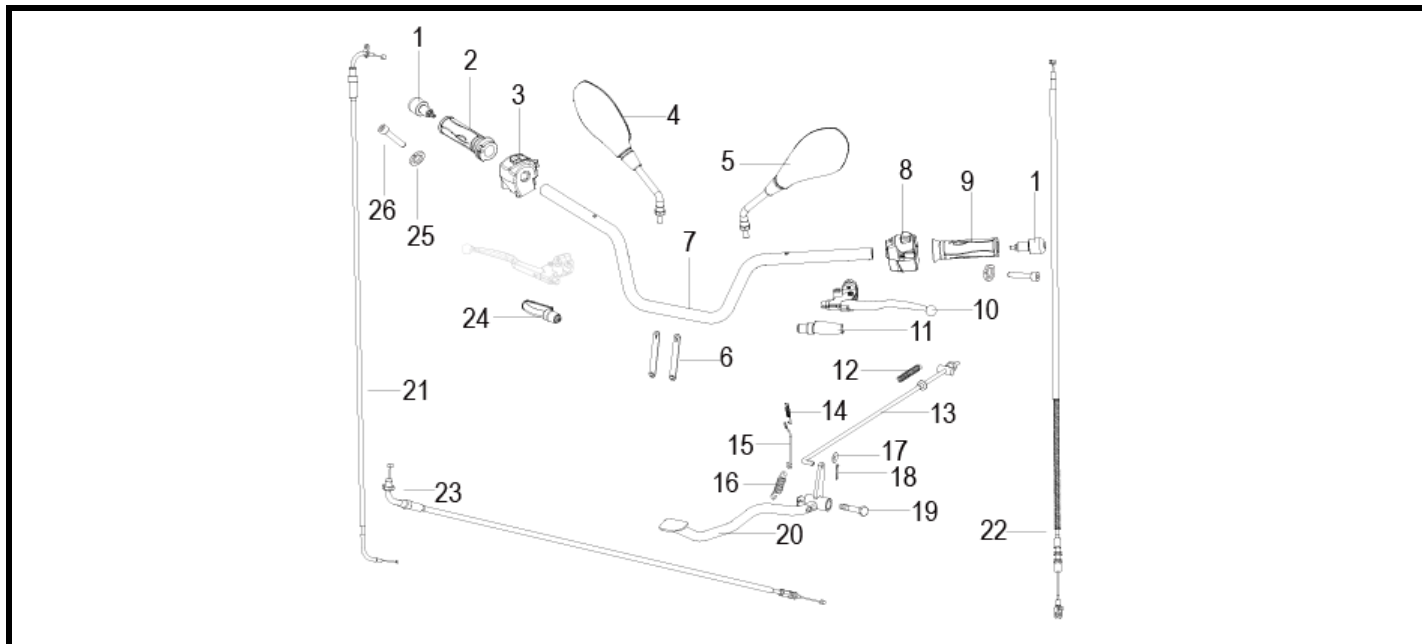




KEEWAY STRIKE 125

KEEWAY STRIKE 125

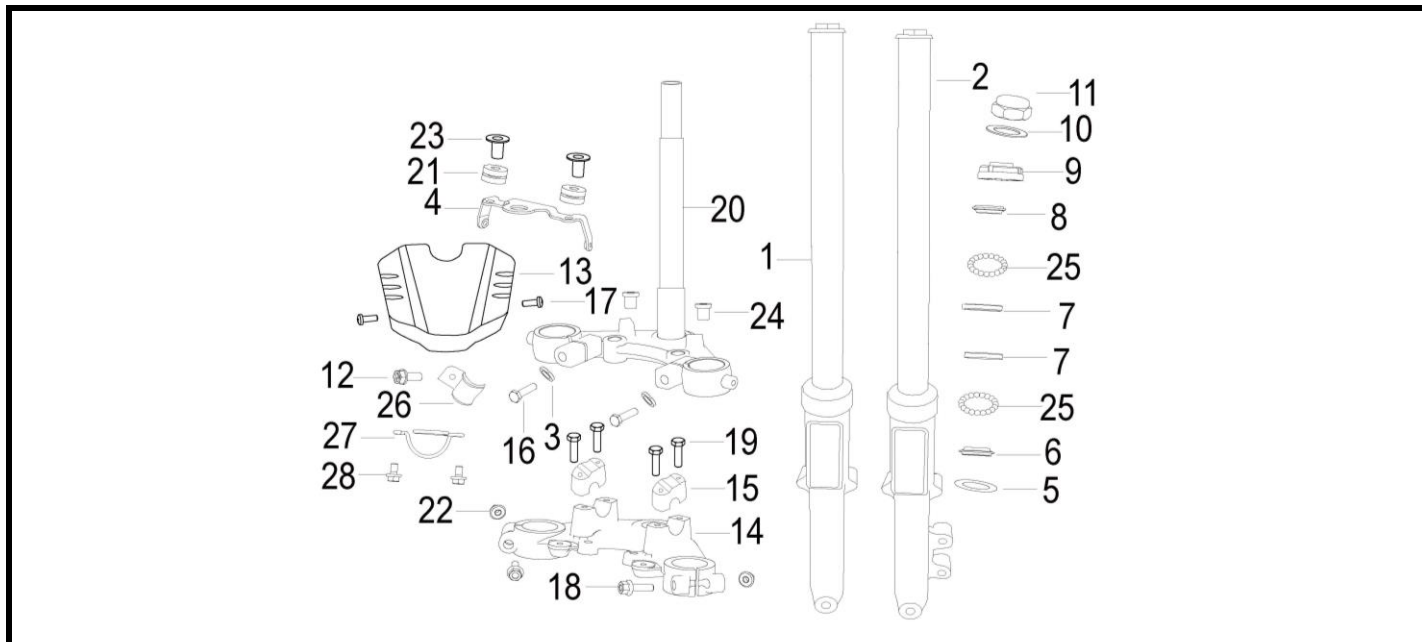
F01 GUIADOR



Nº	REFERÊNCIA	DESCRIÇÃO	QTD.	OBS.
1	40030J670000	TACO GUIADOR	2	
2	40210J670000	PUNHO ACELERADOR	1	
3	40600J670000	COMUTADOR DIREITO	1	
4	40480J300006	ESPELHO DIREITO	1	
5	40450J300003	ESPELHO ESQUERDO	1	
6	49371T620000	ABRAÇADEIRA	2	
7	40101J670000	GUIADOR	1	
8	40500J670001	COMUTADOR ESQUERDO	1	
9	40001J670000	PUNHO ESQUERDO	1	
10	40080J040006	MANETE ESQUERDA COMPLETA	1	
11	40017J040000	REVESTIMENTO DE CABO	1	
12	40274J040050	MOLA	1	
13	40270J040050	TIRANTE PEDAL TRAVÃO	1	
14	40019J040000	MOLA	1	
15	40019J670000	SUPORTE DE MOLA	1	
16	40702J670000	MOLA PEDAL TRAVÃO	1	
17	B07020000505	ANILHA	1	
18	B090002018A5	CAVILHA 2x18	1	
19	B01090803065	PARAFUSO M8x30	1	
20	40710J670000	PEDAL TRAVÃO	1	
21	40350J790000	CABO AR	1	
22	40400J790000	CABO EMBRAIAGEM	1	
23	40300J790000	CABO ACELERADOR	1	
24	40008J040000	REVESTIMENTO DE CABO	1	
25	B07000000605	ANILHA	2	
26	B02050604065	PARAFUSO M6x40	2	

KEEWAY STRIKE 125

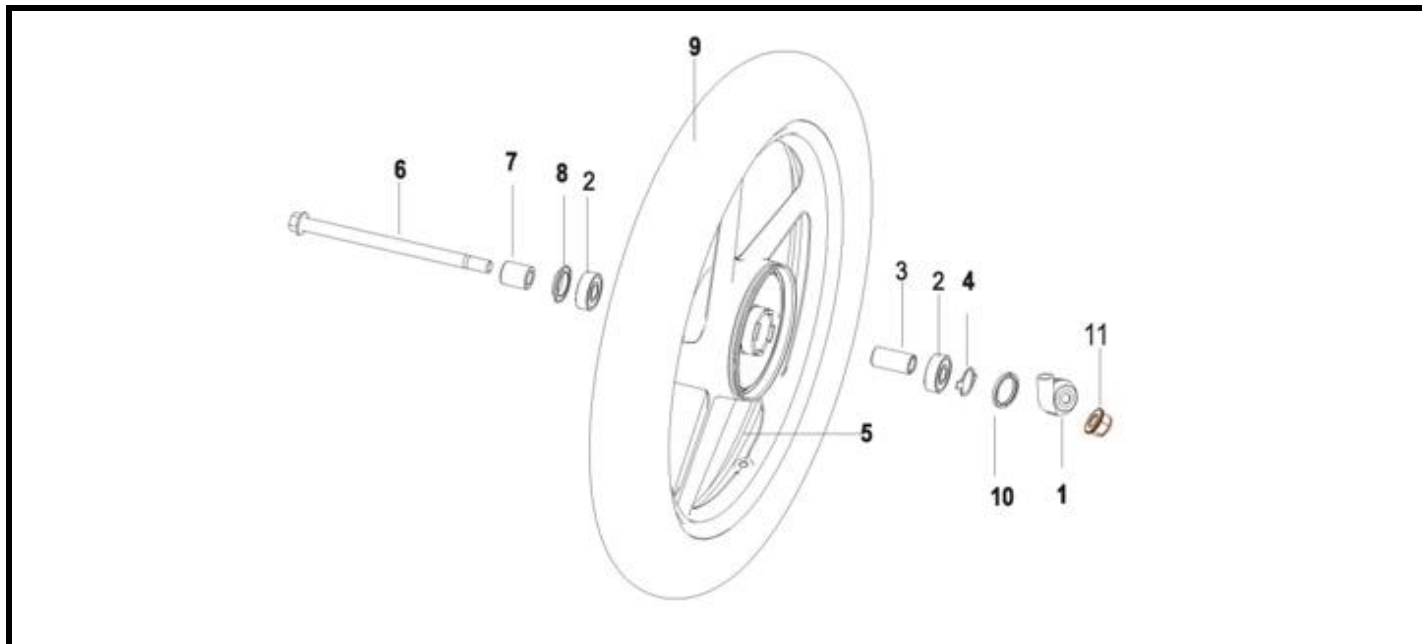
F02 SUSPENSÃO DIANTEIRA



Nº	REFERÊNCIA	DESCRIÇÃO	QTD.	OBS.
1	43300J04BA04	BAÍNHA DIREITA	1	
2	43200J04BA04	BAÍNHA ESQUERDA	1	
3	B07000000805	ANILHA	2	
4	43051J670000	TAMPA DECORATIVA IGNIÇÃO	1	
5	40704J010010	ANILHA	1	
6	43004K010000	CAIXA DIREÇÃO	1	
7	43002K010000	CAIXA DIREÇÃO	2	
8	43001K010000	CAIXA DIREÇÃO	1	
9	43008J010020	PORCA	1	
10	43025J010050	ANILHA	1	
11	43024J010010	PORCA	1	
12	B13110601205	PARAFUSO C/ ANILHA M6×12	1	
13	40118J670000	TAMPA DECORATIVA SUSPENSÃO	1	
14	43011J670000	MESA DIREÇÃO	1	
15	43014J040000	ABRAÇADEIRA SUPERIOR GUIADOR	2	
16	B01020804065	PARAFUSO M8×40	2	
17	B02000501025	PARAFUSO M5×10	2	
18	B01090805565	PARAFUSO M8×55	2	
19	B01020603265	PARAFUSO M6×32	4	
20	43100J670003	COLUNA DIREÇÃO	1	
21	08331J040000	ANILHA BORRACHA	2	
22	B04070800055	PORCA	2	
23	08305J040050	CASQUILHO	2	
24	08333J040000	BORRACHA	2	
25	B06010140000	ESFERA 3/16"	44	
26	43035J000004	GUIA DE CABO	1	
27	43035J670000	GUIA DE CABO	1	
28	B01090601065	PARAFUSO M6×10	2	

KEEWAY STRIKE 125

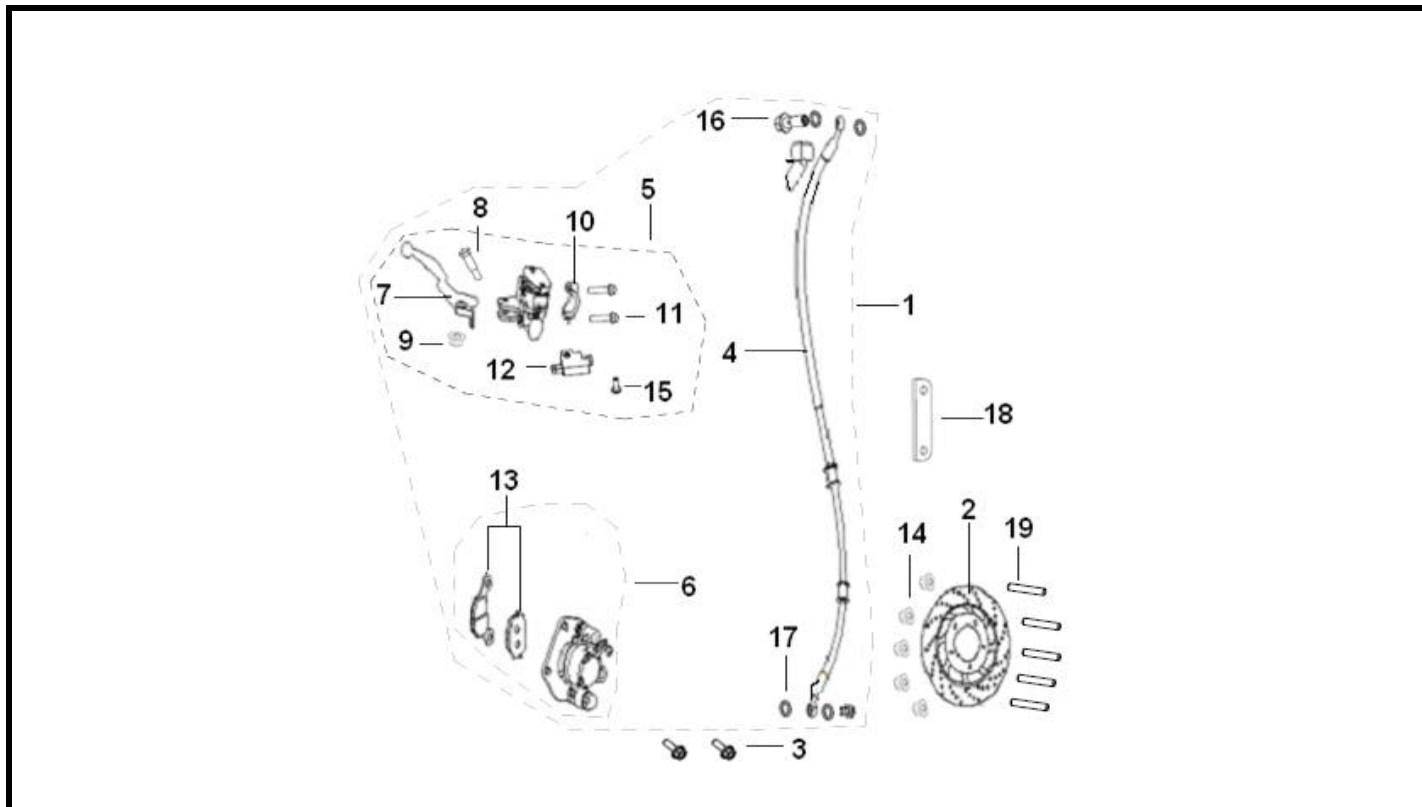
F03 RODA DIANTEIRA



Nº	REFERÊNCIA	DESCRIÇÃO	QTD.	OBS.
1	44200J670000	SENFIM CONTA KMS	1	
2	B12016030100	ROLAMENTO 6301-2RS	2	
3	44006J040001	CASQUILHO RODA FRENTE	1	
4	44241J040000	ANILHA FIXAÇÃO	1	
5	44101J040002	JANTE FRENTE	1	
6	44004T030050	VEIO RODA FRENTE	1	
7	44016J670001	SINOBLOCO RODA FRENTE	1	
8	44300J000000	VEDANTE	1	
9	B141127518JZ	PNEU 2.75-18	1	
10	44230H010000	VEDANTE	1	
11	B04171212555	PORCA M12x1.25	1	

KEEWAY STRIKE 125

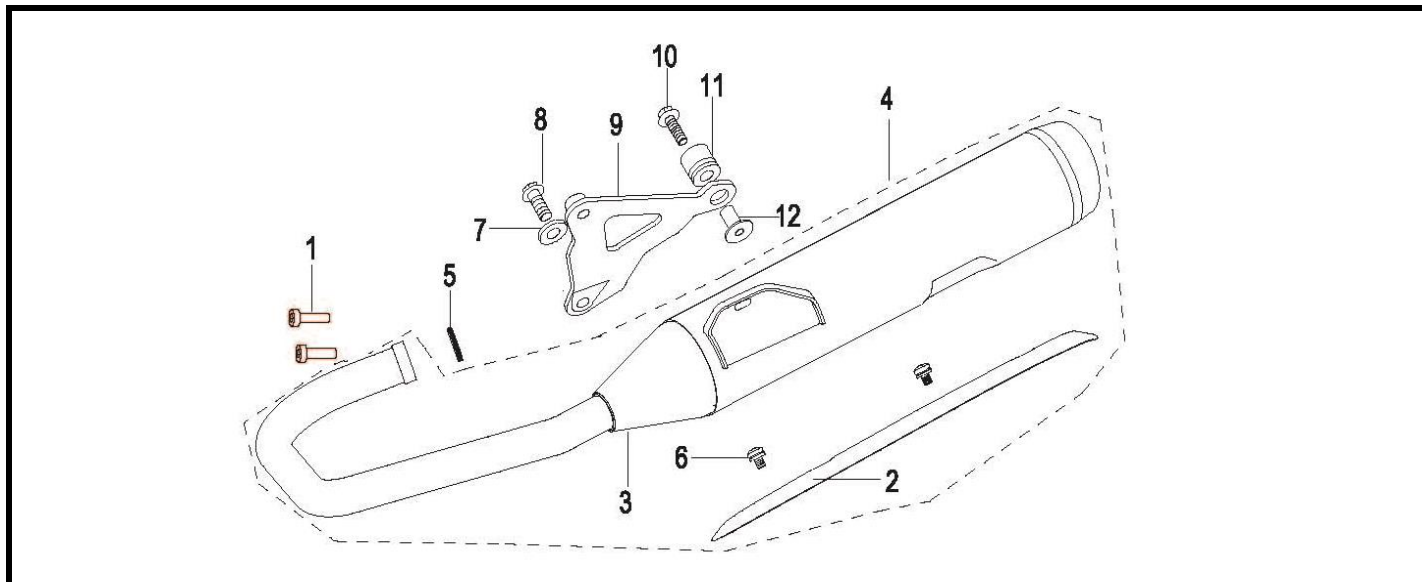
F04 SISTEMA TRAVÃO DIANTEIRO



Nº	REFERÊNCIA	DESCRIÇÃO	QTD.	OBS.
1	45900J040002	SISTEMA TRAVÃO FRENTE COMPLETO	1	
2	45033J040000	DISCO TRAVÃO FRENTE	1	
3	B01090803565	PARAFUSO M8×35	2	
4	45200J040000	TUBO TRAVÃO FRENTE	1	
5	45400J040000	BOMBA TRAVÃO FRENTE	1	
6	45500J040000	PINÇA TRAVÃO FRENTE	1	
7	45022J020001	MANETE TRAVÃO FRENTE	1	
8	45024H100000	PARAFUSO	1	
9	B04160603565	PORCA M6×3.5	1	
10	45023T010000	ABRAÇADEIRA GUIADOR	1	
11	B01400602365	PARAFUSO M6×23	2	
12	45300J000010	INTERRUPTOR STOP	1	
13	45120B960000	PASTILHAS TRAVÃO FRENTE	1	
14	B04170600055	PORCA M6	5	
15	B02040401225	PARAFUSO M4×12	1	
16	45037J000000	PARAFUSO	2	
17	45180J000000	O-RING VEDAÇÃO	4	
18	45025J670000	SUPORTE	1	
19	B03000602025	PARAFUSO M6×20	5	

KEEWAY STRIKE 125

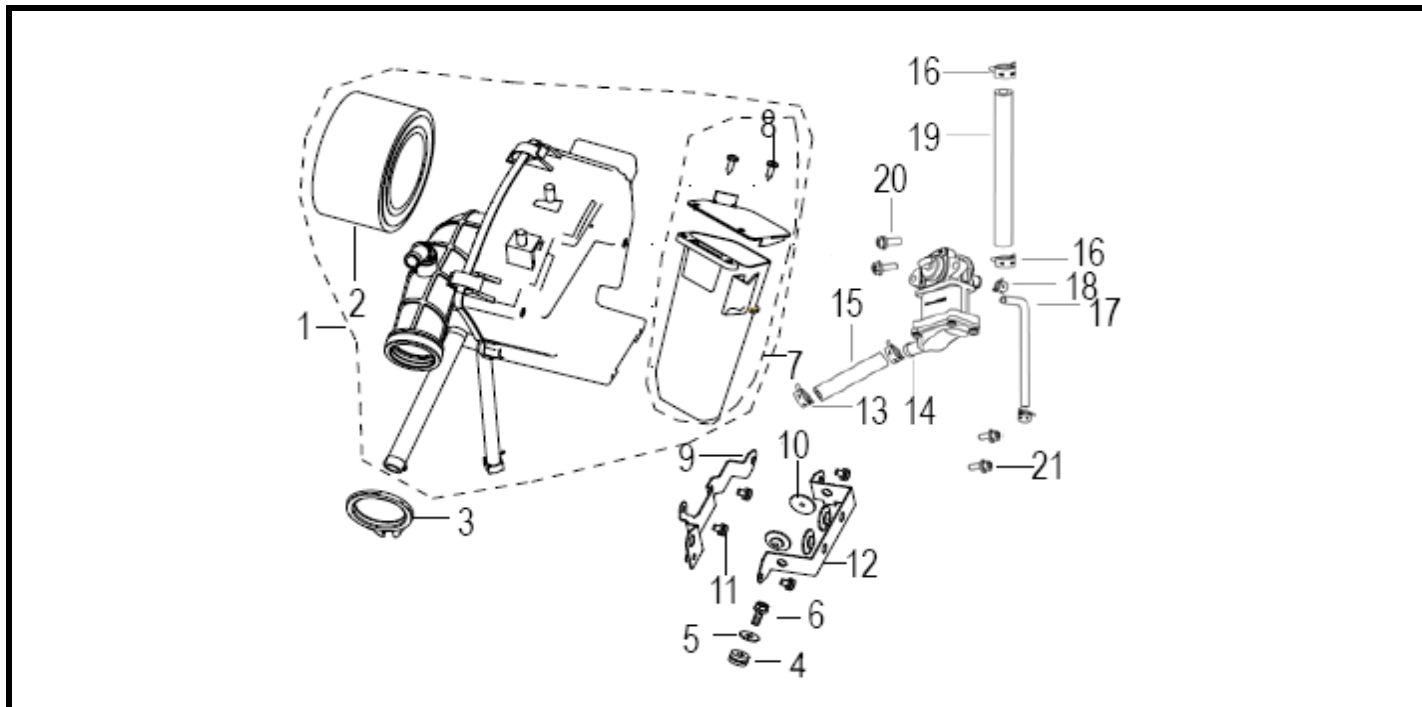
F05 ESCAPE



Nº	REFERÊNCIA	DESCRIÇÃO	QTD.	OBS.
1	B0205080256L	PARAFUSO M8x25	2	
2	47023J670000	GRELHA ESCAPE	1	
3	47100J950000	ESCAPE	1	REFORÇADO
3.1	47100J950002	ESCAPE	1	
4	47100J95000Z	ESCAPE COMPLETO	1	REFORÇADO
4.1	47100J95002Z	ESCAPE COMPLETO	1	
5	47800J060000	JUNTA ESCAPE	1	
6	B1304060100A	PARAFUSO C/ ANILHA M6x10	2	
7	08041J570000	ANILHA	1	
8	B01401203065	PARAFUSO M12x1.25x30	1	
9	47600J670000	SUPORTE DE ESCAPE	1	
10	B01591003065	PARAFUSO M10x1.25x30	1	
11	58289J670000	CASQUILHO	1	
12	58285J670000	CASQUILHO	1	

KEEWAY STRIKE 125

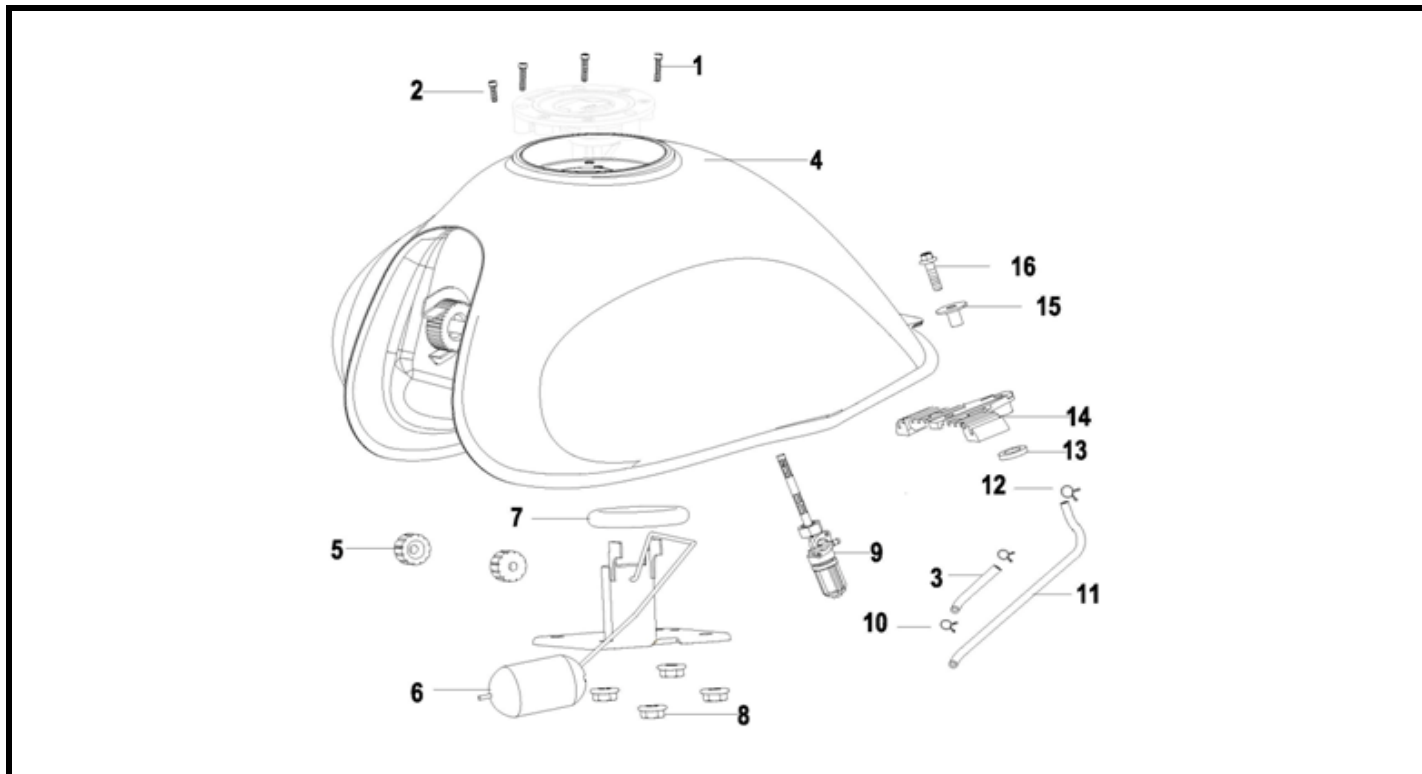
F06 CAIXA FILTRO



Nº	REFERÊNCIA	DESCRIÇÃO	QTD.	OBS.
1	49100J790000	CAIXA FILTRO COMPLETA	1	
2	49200J040000	FILTRO AR	1	
3	49016N070001	ABRAÇADEIRA	1	
4	49022J040000	MOLA DE CARENAGEM	1	
5	B07000000805	ANILHA	1	
6	B01090802065	PARAFUSO M6×20	1	
7	02130J040000	MALA FERRAMENTAS	1	
8	B05004801605	PARAFUSO ST4.8×16	2	
9	57404J040001	SUPORTE CAIXA FILTRO	1	
10	58821J040001	BORRACHA	4	
11	B13040602005	PARAFUSO C/ ANILHA M6×20	4	
12	58050J040001	SUPORTE	1	
13	49805G120000	ABRAÇADEIRA	2	
14	49810J610000	VÁLVULA ANTI-POLUIÇÃO	1	
15	49821J570000	TUBO $\Phi 9 \times \Phi 15 \times 150$	1	
16	49855J000000	ABRAÇADEIRA $\Phi 16.5 \times 10 \times 1$	2	
17	B16010B24001	TUBO $3.5 \times 7.5 \times 400$	1	
18	50306T450010	ABRAÇADEIRA $\phi 8$	2	
19	B16011124501	TUBO $11 \times 15 \times 450$	1	
20	B01090602065	PARAFUSO M6×20	2	
21	B01090601065	PARAFUSO M6×10	2	

KEEWAY STRIKE 125

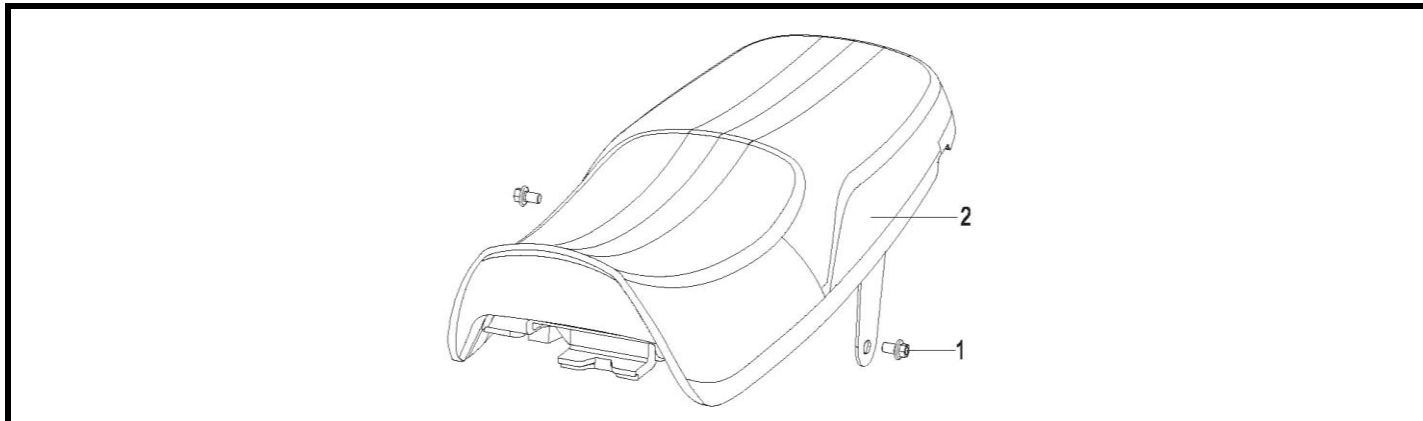
F07 DEPÓSITO GASOLINA



Nº	REFERÊNCIA	DESCRIÇÃO	QTD.	OBS.
1	B0205050226A	PARAFUSO M5×22	3	
2	B0205050106A	PARAFUSO M5×10	1	
3	B16010C21801	TUBO 4.5×8.5×180	1	
4	50100J670041Z	DEPÓSITO GASOLINA	1	VRM
4	50100J670042Z	DEPÓSITO GASOLINA	1	PRT
4	50100J670043Z	DEPÓSITO GASOLINA	1	AZ
4	50100J670058Z	DEPÓSITO GASOLINA	1	BRA
5	50006J130000	BATENTE BORRACHA DEPÓSITO GASOLINA	2	
6	50800J670000	BÓIA GASOLINA	1	
7	50002K020000	O-RING BÓIA GASOLINA	1	
8	B04070600053	PORCA	4	
9	50310J040000	TORNEIRA GASOLINA	1	
10	B17010080003	ABRAÇADEIRA	2	
11	B16010724001	TUBO 7×11×400	1	
12	B17010105003	ABRAÇADEIRA	1	
13	50222J040000	O-RING	1	
14	50006J670000	BATENTE BORRACHA	1	
15	50221J040001	CASQUILHO	1	
16	B01090803065	PARAFUSO M8×30	1	

KEEWAY STRIKE 125

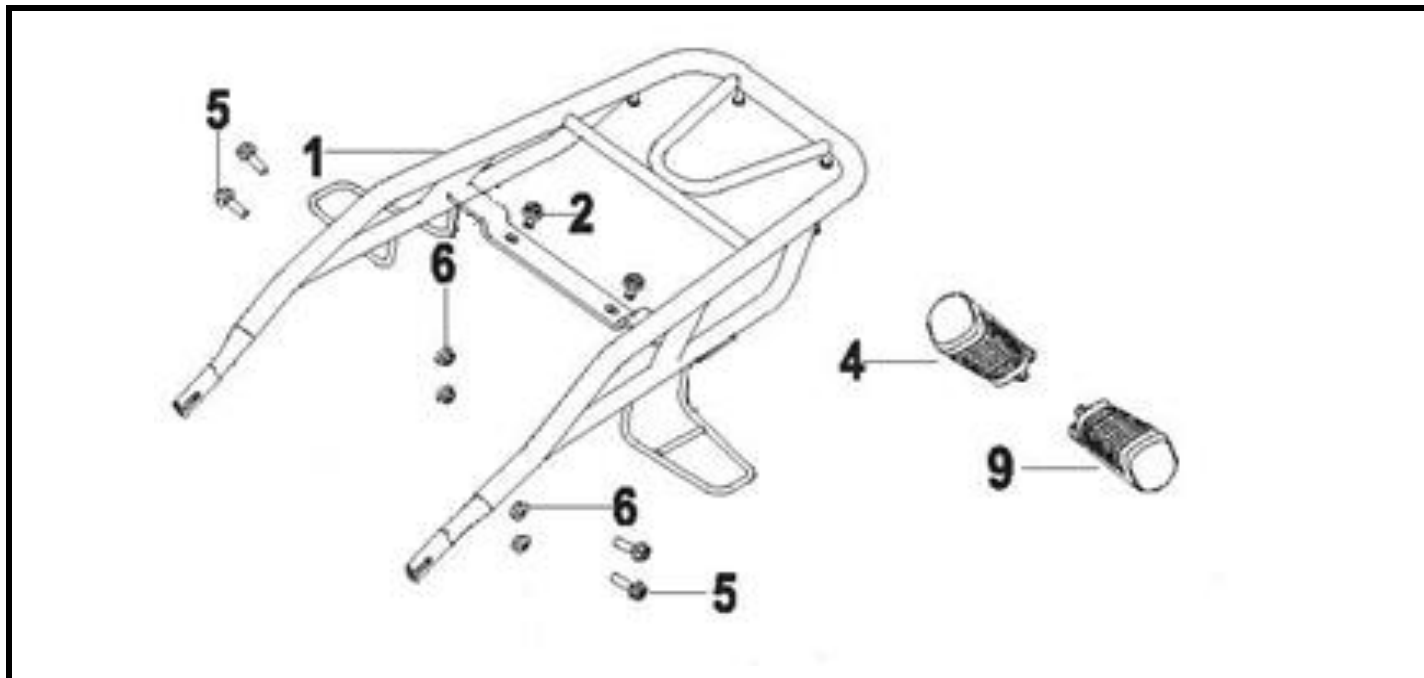
F08 BANCO



Nº	REFERÊNCIA	DESCRIÇÃO	QTD.	OBS.
1	B01070801465	PARAFUSO M8x14	2	
2	51100J950000	BANCO	1	

KEEWAY STRIKE 125

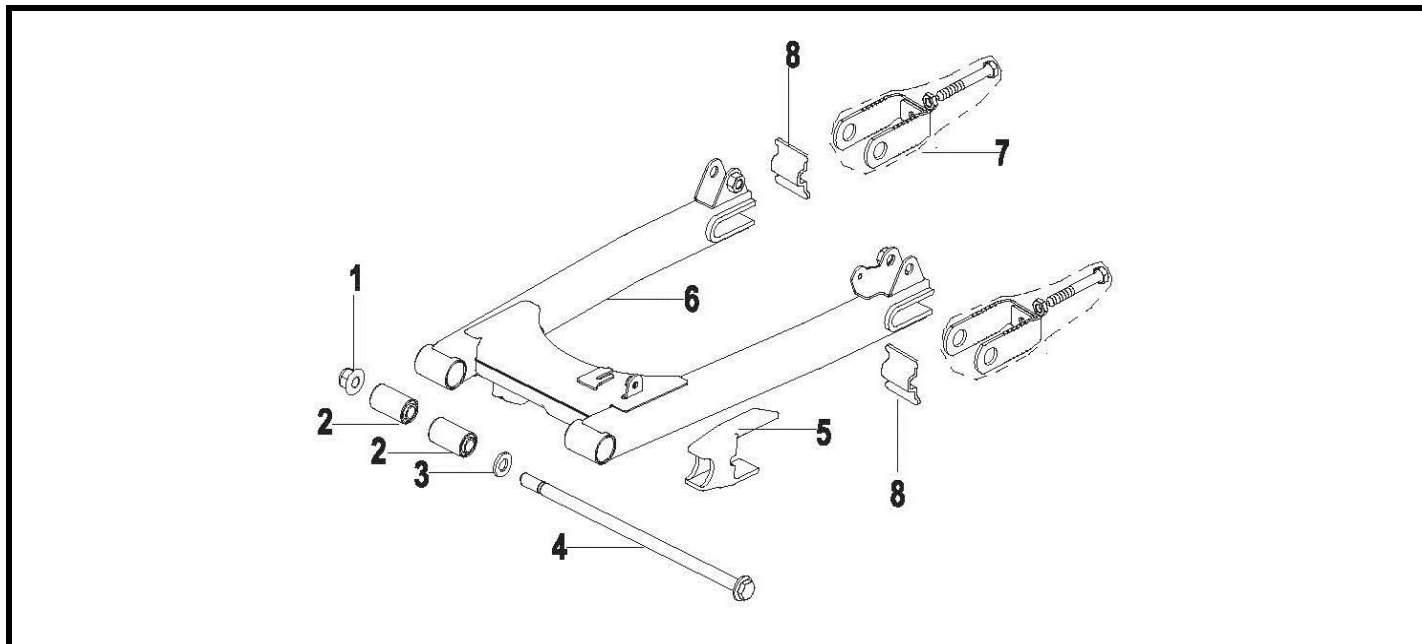
F09 SUPORTE DE MALA



Nº	REFERÊNCIA	DESCRIÇÃO	QTD.	OBS.
1	52100J950000	SUPORTE MALA	1	
2	B01090801665	PARAFUSO M8×16	2	
4	58280J040000	POUSA PÉS DIREITO	1	
5	B0109080166M	PARAFUSO M8×16	4	
6	B04070800054	PORCA M8	4	
5	B0109080166M	PARAFUSO M8×16	2	
9	58260J040000	POUSA PÉS ESQUERDO	1	

KEEWAY STRIKE 125

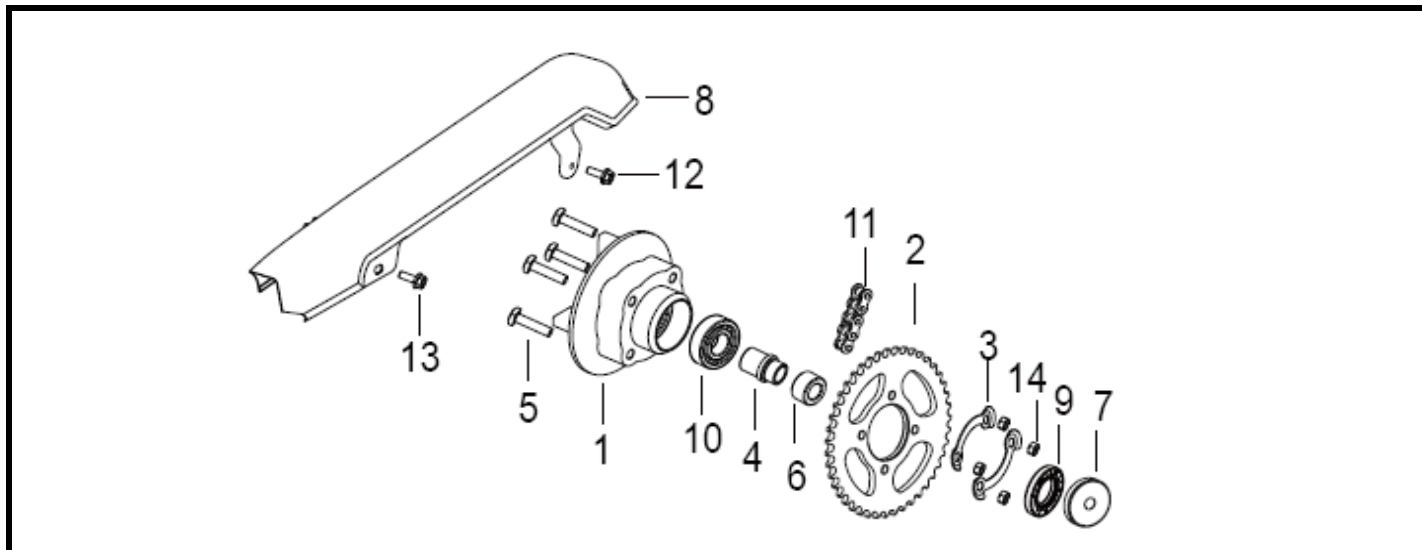
F10 ESCORA



Nº	REFERÊNCIA	DESCRIÇÃO	QTD.	OBS.
1	B04171212555	PORCA M12×1.25	1	
2	53200J040000	SINOBLOCO ESCORA	2	
3	08041J570000	ANILHA	2	
4	53001J040004	VEIO ESCORA	1	
5	53004J570000	PROTEÇÃO CORRENTE	1	
6	53100J040043	ESCORA	1	
7	53280J04000Z	ESTICADOR CORRENTE	2	
8	53234J040000	CHAPA ESTICADOR CORRENTE	2	

KEEWAY STRIKE 125

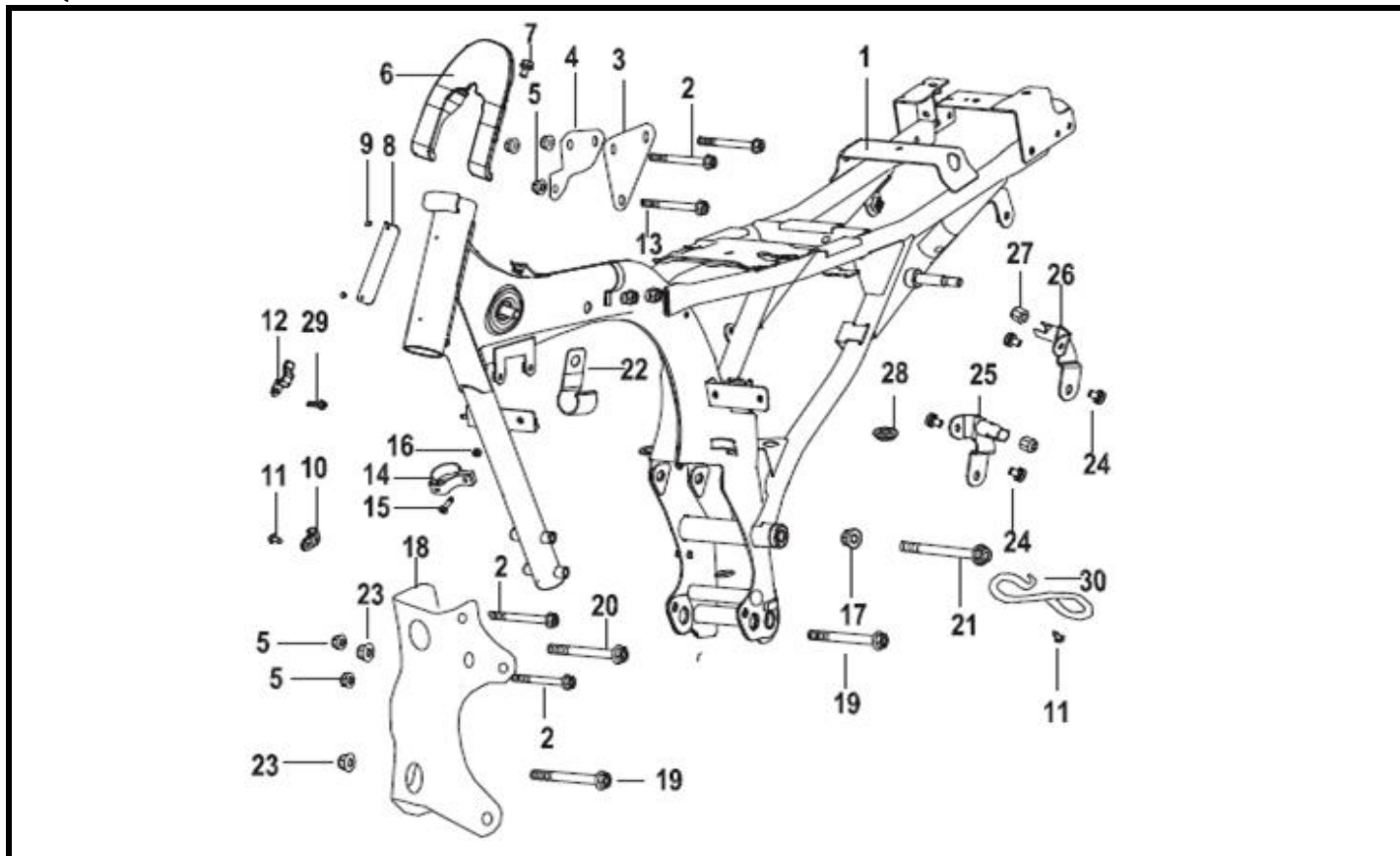
F11 CREMALHEIRA



Nº	REFERÊNCIA	DESCRIÇÃO	QTD.	OBS.
1	60001J000030	CEPO CREMALHEIRA	1	
2	60002J790000	CREMALHEIRA	1	
3	60004J000050	ANILHA CREMALHEIRA	2	
4	60006J000000	VEIO	1	
5	60015J000010	PARAFUSO M8×33	4	
6	60025J040020	SINOBLOCO	1	
7	60027J040010	GUARDA PÓ	1	
8	60101J040000	GUARDA CORRENTE	1	
9	60200J000001	VEDANTE	1	
10	B12016020400	ROLAMENTO 6204	1	
11	B1502H111680	CORRENTE 428H-1×116	1	
12	B01090601065	PARAFUSO M6×10	1	
13	B01090601265	PARAFUSO M6×12	1	
14	B04000800055	PORCA 8MM	4	

KEEWAY STRIKE 125

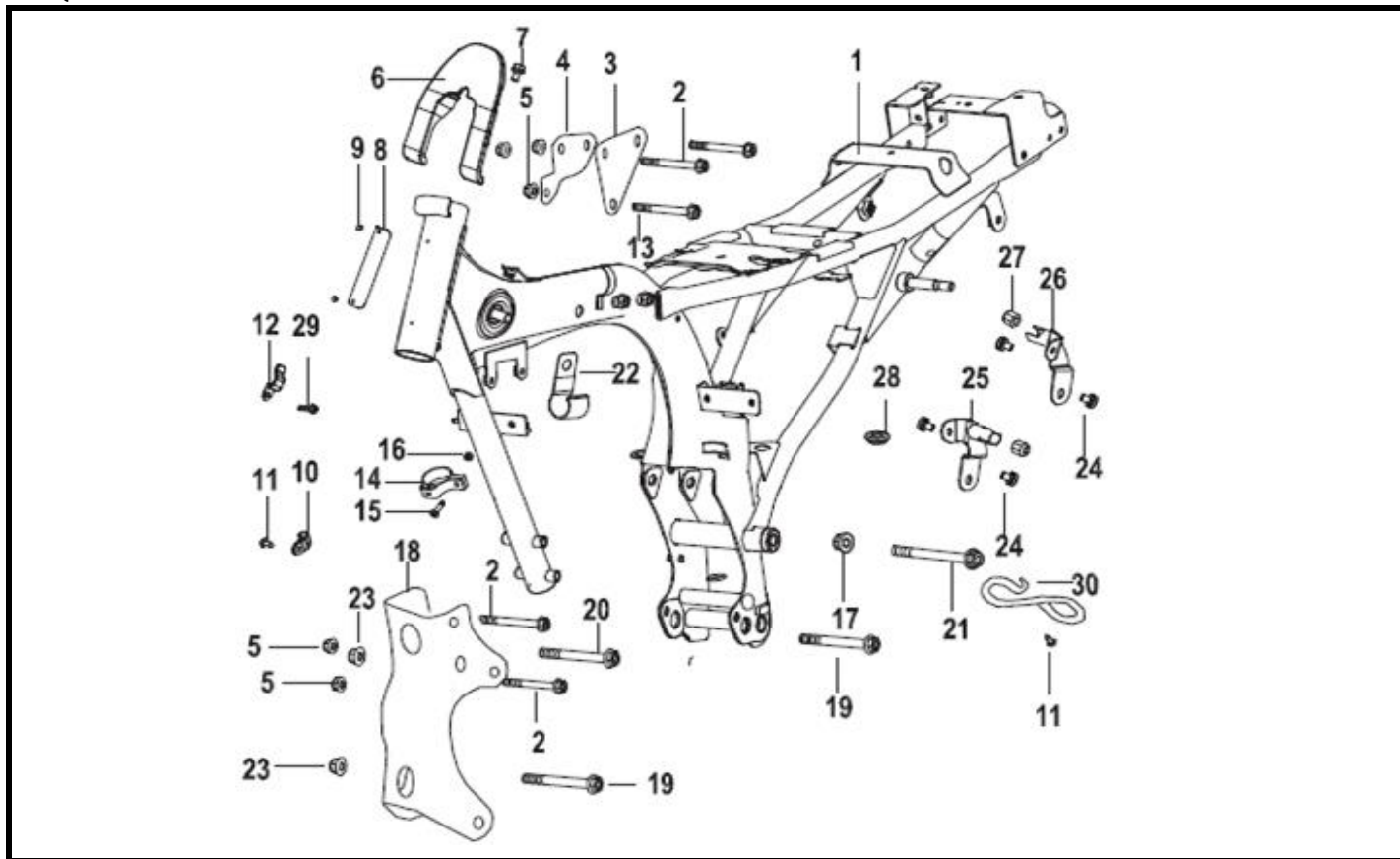
F13 QUADRO



Nº	REFERÊNCIA	DESCRIÇÃO	QTD.	OBS.
1	57100J790000	QUADRO	1	
2	B01090807565	PARAFUSO M8x75	4	
3	57009J790000	SUPORTE MOTOR ESQ.	1	
4	57008J790000	SUPORTE MOTOR DIR.	1	
5	B04070800055	PORCA M8	5	
6	57043J670001	SUPORTE	1	
7	B01090601065	PARAFUSO M6x10	1	
8	57001J950001	CHAPA IDENTIFICADORA Nº QUADRO	1	
9	B10000300600	REBITE 3x6	2	
10	43070J670010	GUIA	1	
11	B05074801305	PARAFUSO ST4.8x13	2	
12	58430J670000	GUIA	1	
13	B01090805065	PARAFUSO M8x50	1	
14	57013J000000	ABRAÇADEIRA	1	
15	B02000502525	PARAFUSO M5x25	1	
16	B04000500055	PORCA M5	1	
17	B04171415055	PORCA M14x1.5	1	

KEEWAY STRIKE 125

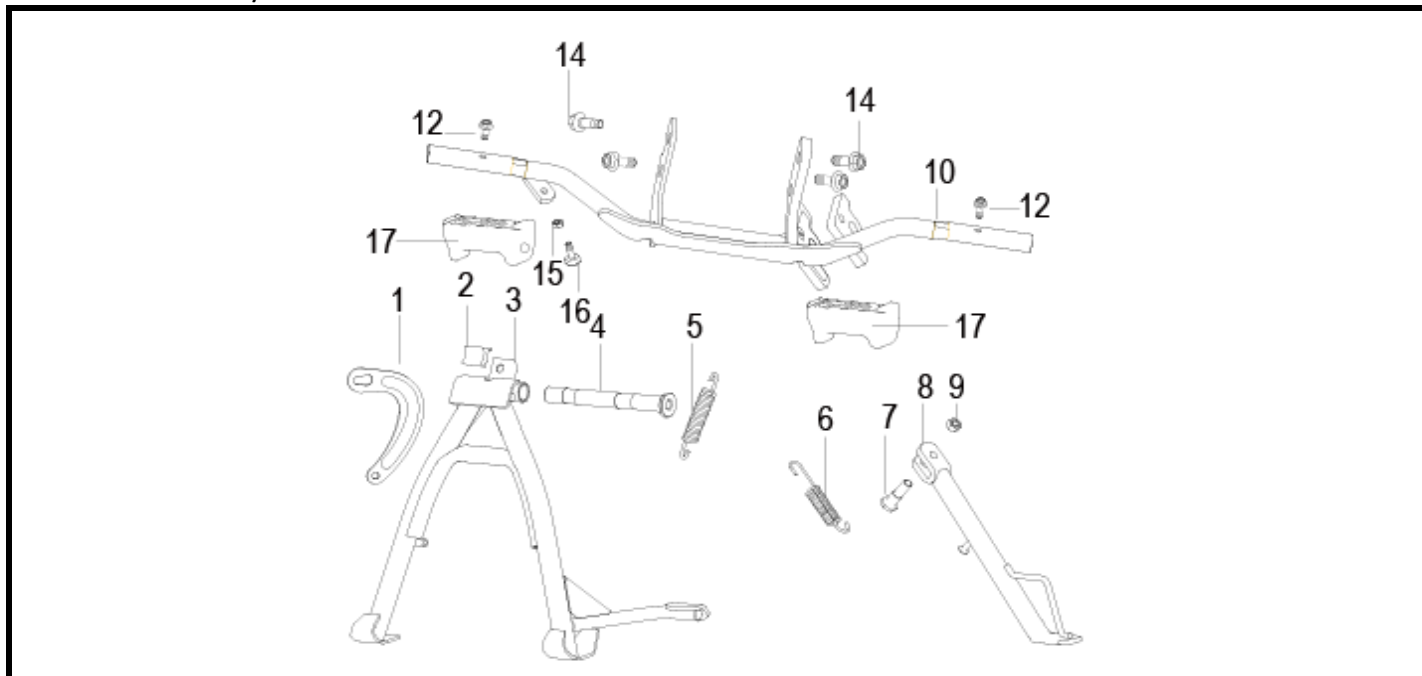
F13 QUADRO



Nº	REFERÊNCIA	DESCRIÇÃO	QTD.	OBS.
18	57011J790001	SUPORTE MOTOR	1	
19	B01591011365	PARAFUSO M10×1.25×113	2	
20	B01591010065	PARAFUSO M10×1.25×100	1	
21	B01591413065	PARAFUSO M14×1.5×130	1	
22	58440J040000	GUIA DE CABO	1	
23	B04181012555	PORCA M10×1.25	3	
24	B13040501205	PARAFUSO C/ ANILHA M5×12	4	
25	57950J670000	SUPORTE TAMPA DECORATIVA ESQ.	1	
26	57960J670000	SUPORTE TAMPA DECORATIVA DIR.	1	
27	57953J040000	BORRACHA	2	
28	65616J040000	BORRACHA	1	
29	B01090601665	PARAFUSO M6×16	1	
30	57012J790000	GUIA DE CABO	1	

KEEWAY STRIKE 125

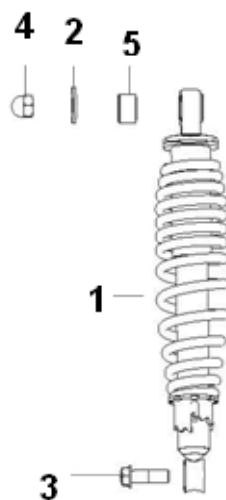
F14 DESCANSO CENTRAL/LATERAL - POUSA PÉS



Nº	REFERÊNCIA	DESCRIÇÃO	QTD.	OBS.
1	58503J040010	SUPORTE DE MOLA	1	
2	58507J040000	BATENTE DESCANSO CENTRAL	1	
3	58520J670000	DESCANSO CENTRAL	1	
4	58501J670000	VEIO DESCANSO CENTRAL	1	
5	58510J950000	MOLA DESCANSO CENTRAL	1	
6	57010J950000	MOLA DESCANSO LATERAL	1	
7	57005J010020	PARAFUSO DESCANSO LATERAL	1	
8	58700J950000	DESCANSO LATERAL	1	
9	B04011012555	PORCA M10×1.25	1	
10	58610J950000	BARRA POUSA PÉS FRENTE	1	
12	58603J670000	PARAFUSO M6×16	2	
14	58601J790000	PARAFUSO M10×1.25×25	4	
15	B04000600055	PORCA	1	
16	40780J670000	PARAFUSO PEDAL TRAVÃO	1	
17	58221J670002	BORRACHA POUSA PÉS	2	

KEEWAY STRIKE 125

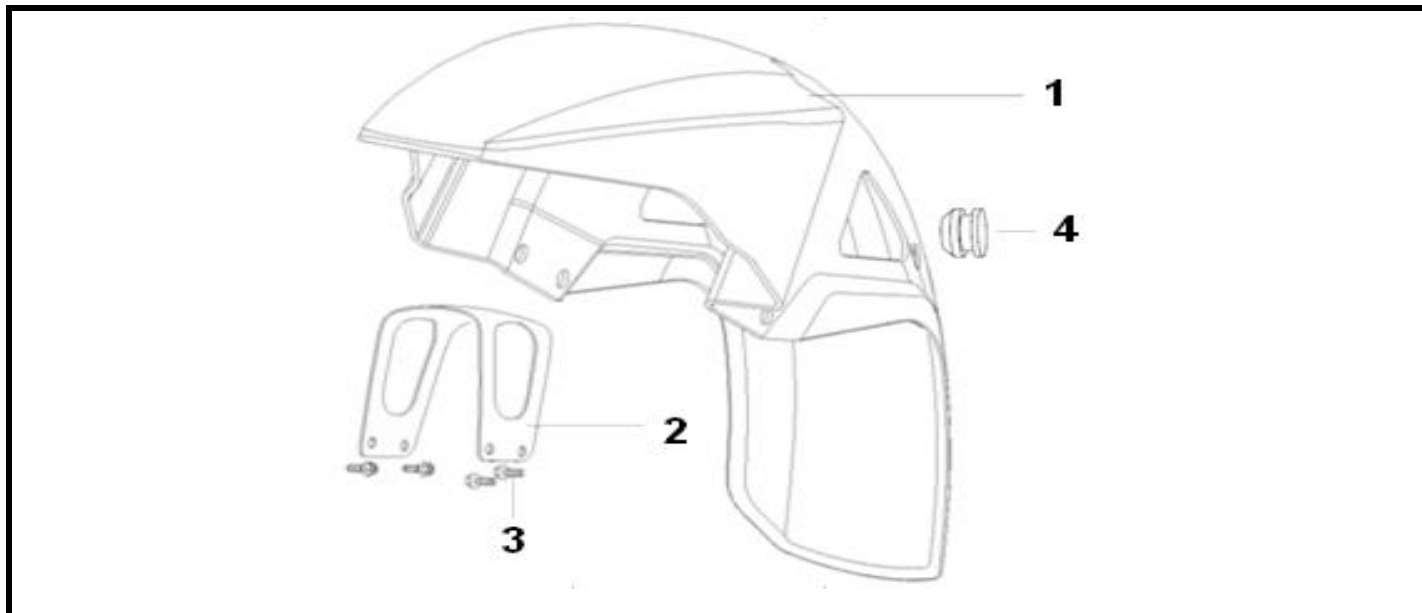
F15 AMORTECEDOR TRASEIRO



Nº	REFERÊNCIA	DESCRIÇÃO	QTD.	OBS.
1	63800J040004	AMORTECEDOR TRASEIRO	2	
2	08024J000030	ANILHA	2	
3	63015J040000	PARAFUSO M10×1.25×34	2	
4	08052J000000	PORCA M10×1.25	2	
5	63019J670000	SINOBLOCO	2	

KEEWAY STRIKE 125

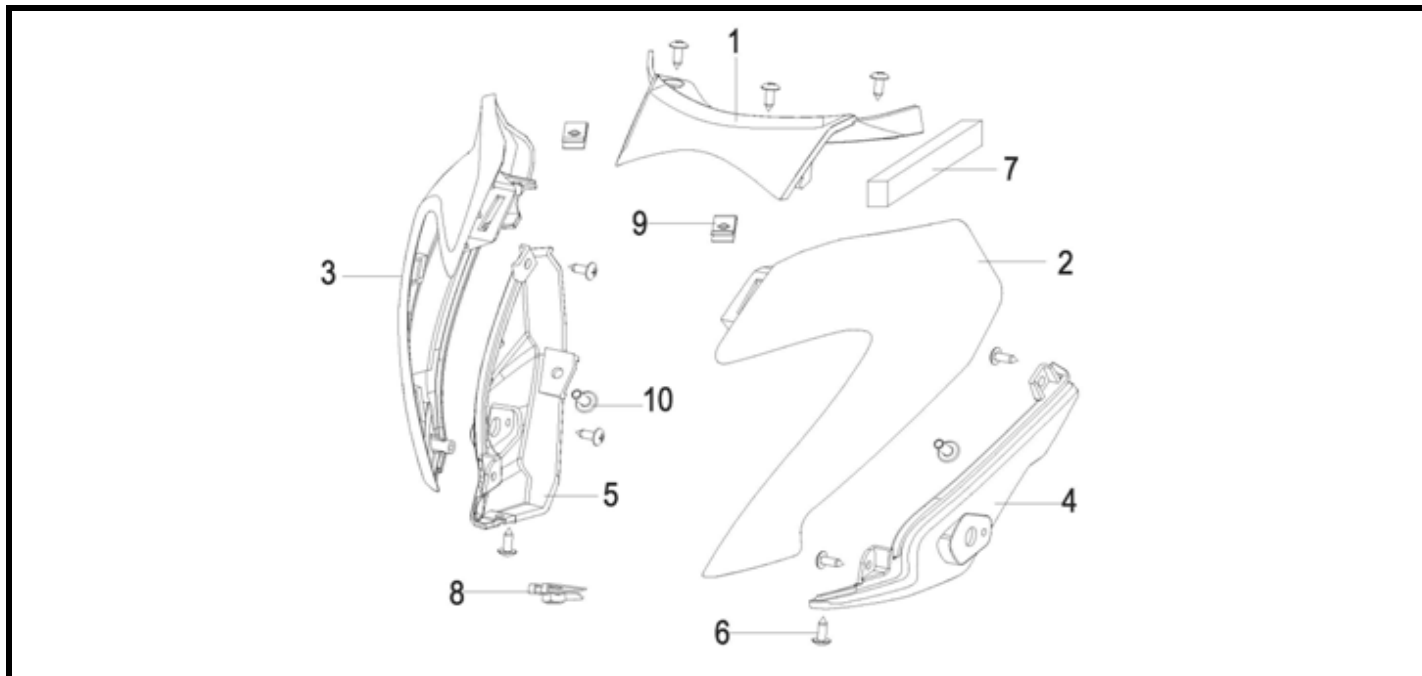
F16 GUARDA LAMAS FRENTE



Nº	REFERÊNCIA	DESCRIÇÃO	QTD.	OBS.
1	65101J940040	GUARDA LAMAS FRENTE	1	VRM
1	65101J94B301	GUARDA LAMAS FRENTE	1	PRT
1	65101J940060	GUARDA LAMAS FRENTE	1	BRA
2	65121J940000	REFORÇO GUARDA LAMAS	1	
3	B01090601665	PARAFUSO M6×16	4	
4	65116J300000	BORRACHA	1	

KEEWAY STRIKE 125

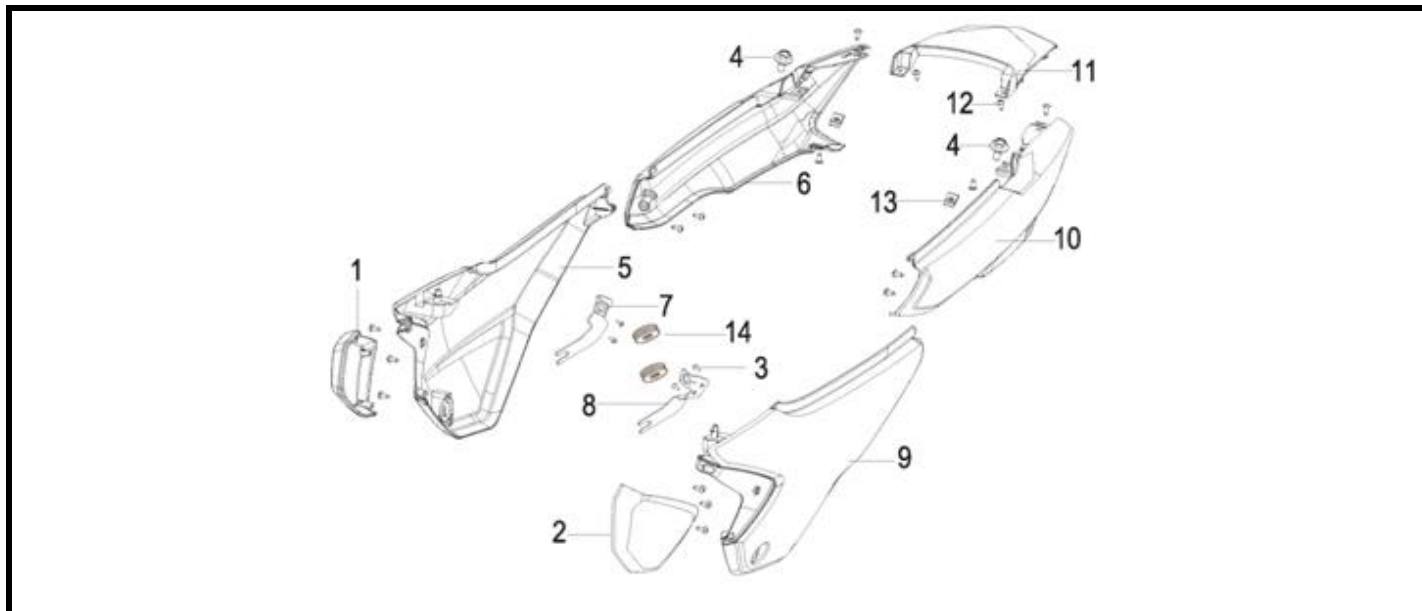
F17 FRONTAL



Nº	REFERÊNCIA	DESCRIÇÃO	QTD.	OBS.
1	65541J94R200	TAMPA SUPERIOR FAROL	1	VRM
1	65541J94B300	TAMPA SUPERIOR FAROL	1	PRT
1	65541J94WF00	TAMPA SUPERIOR FAROL	1	BRA
2	65501J94R200	TAMPA FAROL ESQ.	1	VRM
2	65501J94B300	TAMPA FAROL ESQ.	1	PRT
2	65501J94WF00	TAMPA FAROL ESQ.	1	BRA
3	65503J94R200	TAMPA FAROL DIR.	1	VRM
3	65503J94B300	TAMPA FAROL DIR.	1	PRT
3	65503J94WF00	TAMPA FAROL DIR.	1	BRA
4	65521J940000	TAMPA DECORATIVA ESQ.	1	
5	65531J940000	TAMPA DECORATIVA DIR.	1	
6	B05074201305	PARAFUSO ST4.2×13	9	
7	65509J670000	BORRACHA	1	
8	65625J560000	PORCA M6	1	
9	65801T020020	MOLA CARENAGEM ST4.2	2	
10	B02060501225	PARAFUSO M5×12	2	

KEEWAY STRIKE 125

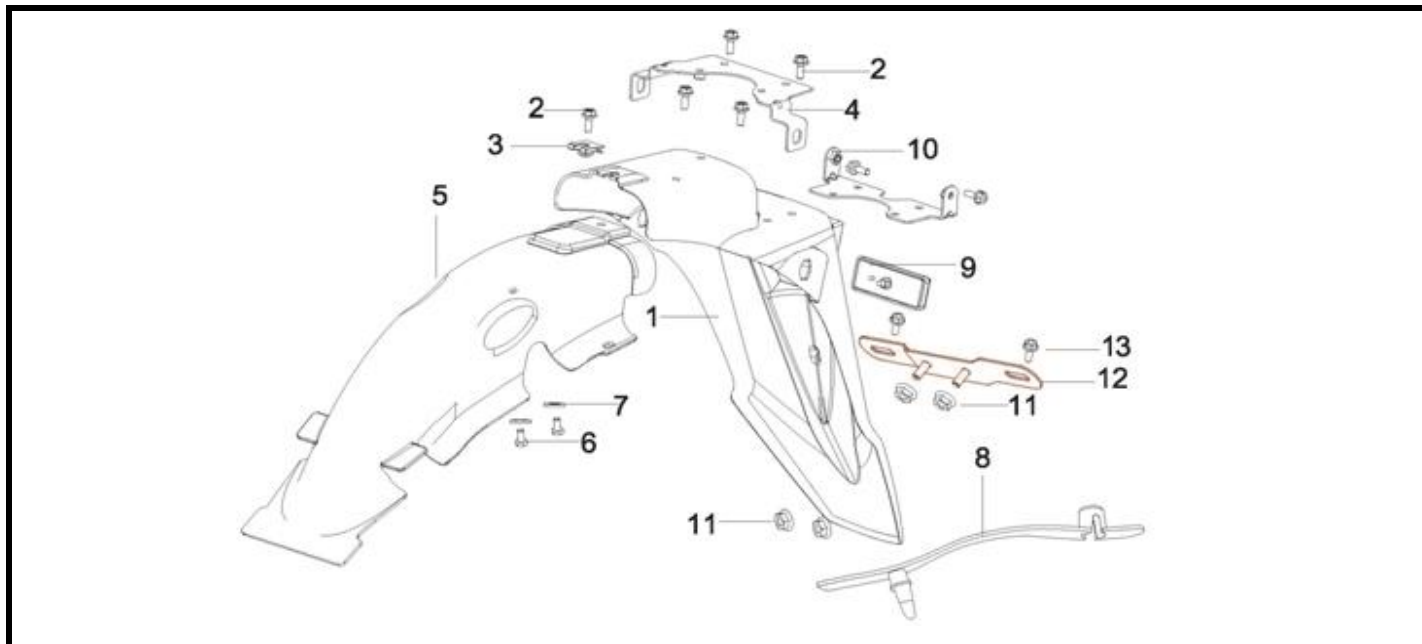
F18 TAMPAS LATERAIS



Nº	REFERÊNCIA	DESCRIÇÃO	QTD.	OBS.
1	65622J670000	TAMPA DIREITA	1	
2	65621J670000	TAMPA ESQUERDA	1	
3	B05074201305	PARAFUSO ST4.2×13	14	
4	08011H010000	PARAFUSO M6×14	2	
5	65602J67HT00	TAMPA LATERAL DIR.	1	
5	65602J67064Z	TAMPA LATERAL DIR.	1	C/ AUTOCOLANTE
6	65902J94B300	CARENAGEM BANCO DIR.	1	PRT, VRM
6	65902J94WF00	CARENAGEM BANCO DIR.	1	BRA
6	65902J94008Z	CARENAGEM BANCO DIR.	1	PRT, VRM C/ AUTOCOLANTES
6	65902J94010Z	CARENAGEM BANCO DIR.	1	BRA C/ AUTOCOLANTES
7	65926J670000	SUPORTE DIR.	1	
8	65925J670000	SUPORTE ESQ.	1	
9	65601J67HT00	TAMPA LATERAL ESQ.	1	
9	65601J67064Z	TAMPA LATERAL ESQ.	1	C/ AUTOCOLANTE
10	65901J94B300	CARENAGEM BANCO ESQ.	1	PRT, VRM
10	65901J94WF00	CARENAGEM BANCO ESQ.	1	BRA
10	65901J94008Z	CARENAGEM BANCO ESQ.	1	PRT, VRM C/ AUTOCOLANTES
10	65901J94010Z	CARENAGEM BANCO ESQ.	1	BRA C/ AUTOCOLANTES
11	65907J94B300	CARENAGEM TRASEIRA	1	PRT, VRM
11	65907J94WF00	CARENAGEM TRASEIRA	1	BRA
12	B05074201015	PARAFUSO ST4.2×10	2	
13	65801T020020	MOLA DE CARENAGEM	2	
14	65618J000000	BORRACHA TAMPAS LATERAIS	2	

KEEWAY STRIKE 125

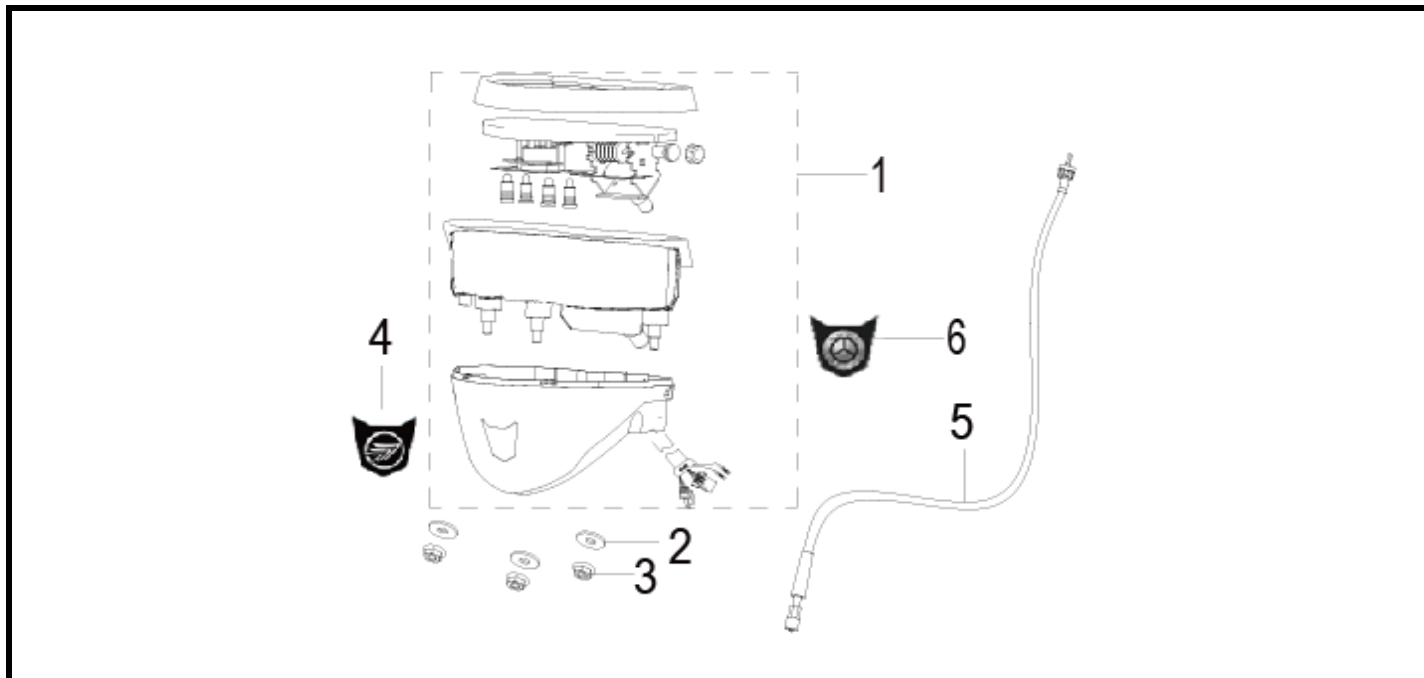
F19 GUARDA LAMAS TRASEIRO



Nº	REFERÊNCIA	DESCRIÇÃO	QTD.	OBS.
1	65701J670000	PALA DE MATRÍCULA	1	
2	B01090601663	PARAFUSO M6×16	7	
3	47762J040000	PORCA M6	1	
4	65720J670000	SUPORTE	1	
5	65731J670000	GUARDA LAMAS TRÁS	1	
6	B01010601225	PARAFUSO M6×12	2	
7	B07030000605	ANILHA	2	
8	65708J000000	GUIA DE CABO	1	
9	86500T030001	REFLETOR	1	
10	65770J670000	SUPORTE	1	
11	B04070600055	PORCA M6	4	
12	08260J670000	SUPORTE DE MATRÍCULA	1	
13	B01090601665	PARAFUSO M6×16	2	

KEEWAY STRIKE 125

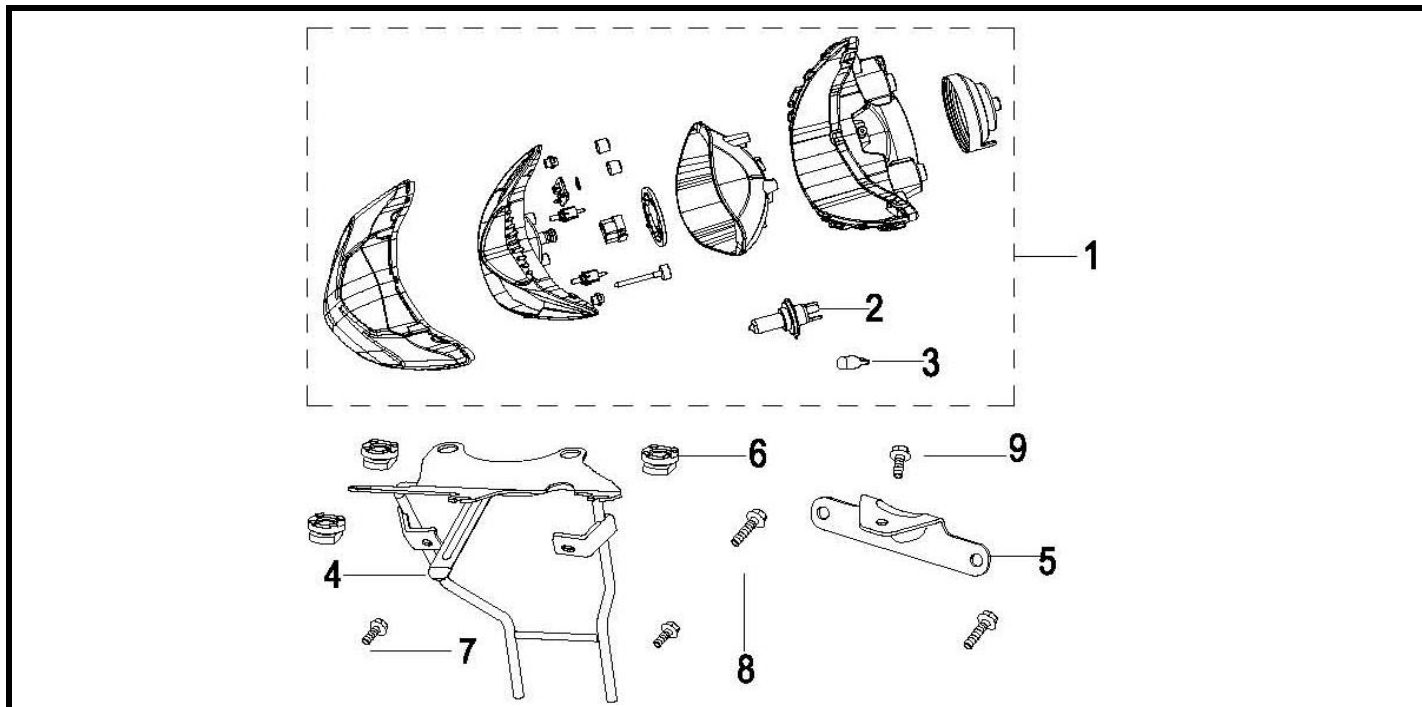
F20 CONTA-KMS



Nº	REFERÊNCIA	DESCRIÇÃO	QTD.	OBS.
1	70000J940000	CONTA KMS	1	
2	B07020000603	ANILHA 6	3	
3	B04070600053	PORCA M6	3	
4	70062K660000	EMBLEMA	1	
5	72900J080001	CABO CONTA KMS	1	

KEEWAY STRIKE 125

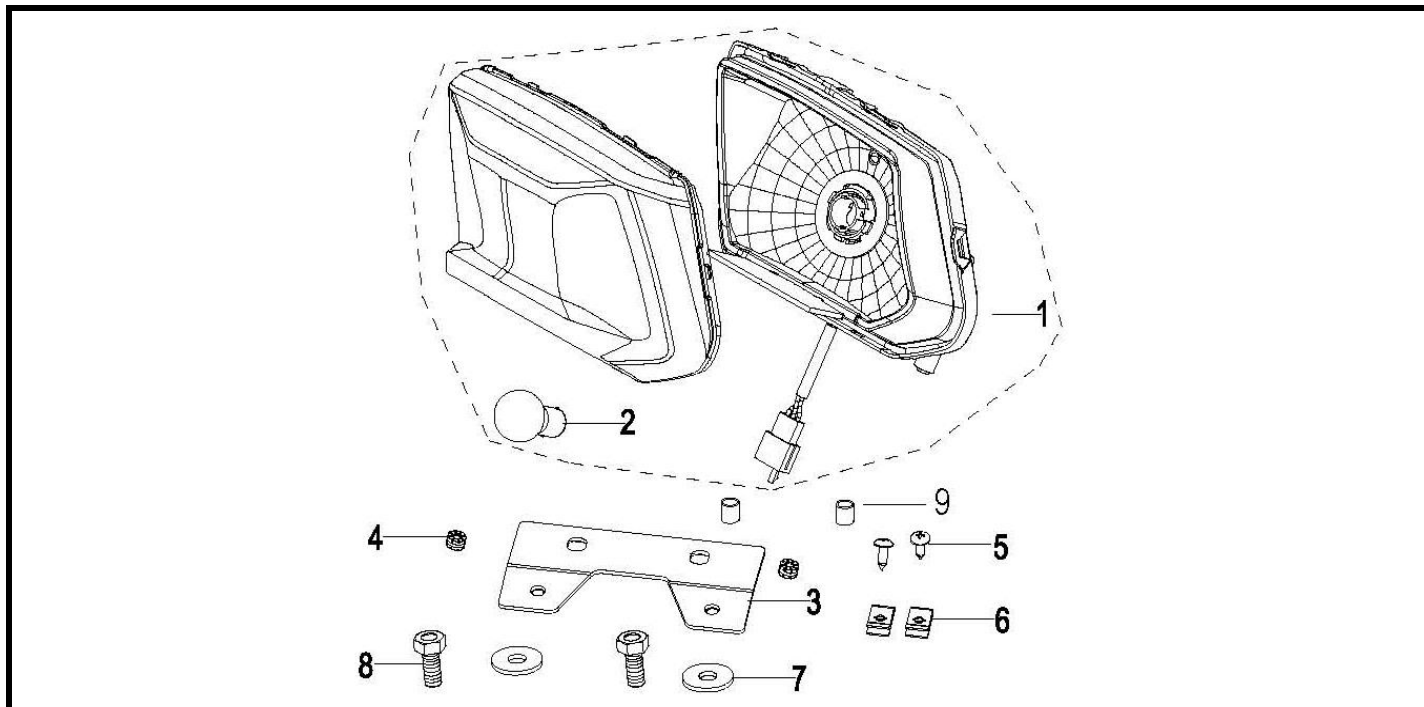
F21 FAROL



Nº	REFERÊNCIA	DESCRIÇÃO	QTD.	OBS.
1	80000J940000	FAROL	1	
2	B24010320000	LÂMPADA HS1 12V35/35W	1	
3	B24013120000	LÂMPADA	1	
4	08330J940000	SUPORTE FAROL	1	
5	65540J940000	SUPORTE INFERIOR FAROL	1	
6	08332J040000	BORRACHA CONTA KMS	3	
7	B01090601265	PARAFUSO M6×12	2	
8	B01090603065	PARAFUSO M6×30	2	
9	B01090601665	PARAFUSO M6×16	1	

KEEWAY STRIKE 125

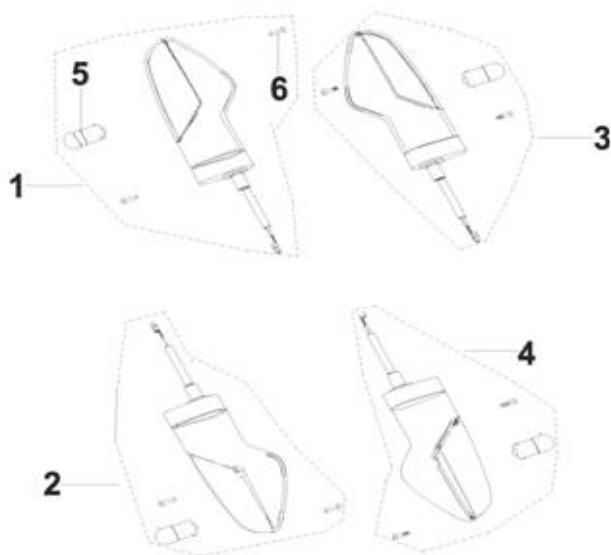
F22 FAROLIM TRASEIRO



Nº	REFERÊNCIA	DESCRIÇÃO	QTD.	OBS.
1	82000J940000	FAROLIM TRASEIRO	1	
2	B24013820000	LÂMPADA	1	
3	08300J940000	SUPORTE	1	
4	08304J670000	BORRACHA	2	
5	B05074201305	PARAFUSO ST4.2×13	6	
6	65801T020020	MOLA CARENAGEM ST4.2	4	
7	08021H070000	ANILHA $\Phi 6.5 \times \Phi 21 \times 1.5$	2	
8	B01010602523	PARAFUSO M6×25	2	
9	51023H070030	CASQUILHO	2	

KEEWAY STRIKE 125

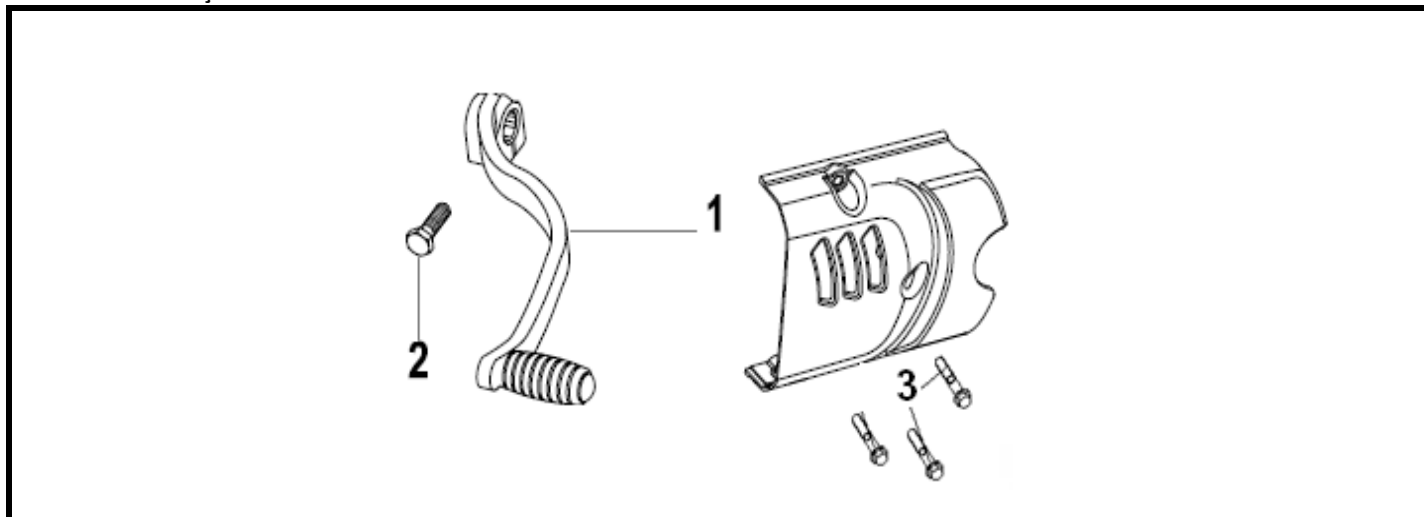
F23 PISCAS



Nº	REFERÊNCIA	DESCRIÇÃO	QTD.	OBS.
1	81300J700000	PISCA FRENTE DIREITO	1	
2	81100J700000	PISCA FRENTE ESQUERDO	1	
3	81700J940000	PISCA TRÁS DIREITO	1	
4	81500J940000	PISCA TRÁS ESQUERDO	1	
5	B24014020000	LÂMPADA PISCA	4	

KEEWAY STRIKE 125

F25 PEDAL MUDANÇAS



Nº	REFERÊNCIA	DESCRIÇÃO	QTD.	OBS.
1	08370J790000	PEDAL MUDANÇAS	1	
2	B01030602065	PARAFUSO M6x20	1	
3	B01070602864	PARAFUSO M6x28	3	

KEEWAY STRIKE 125

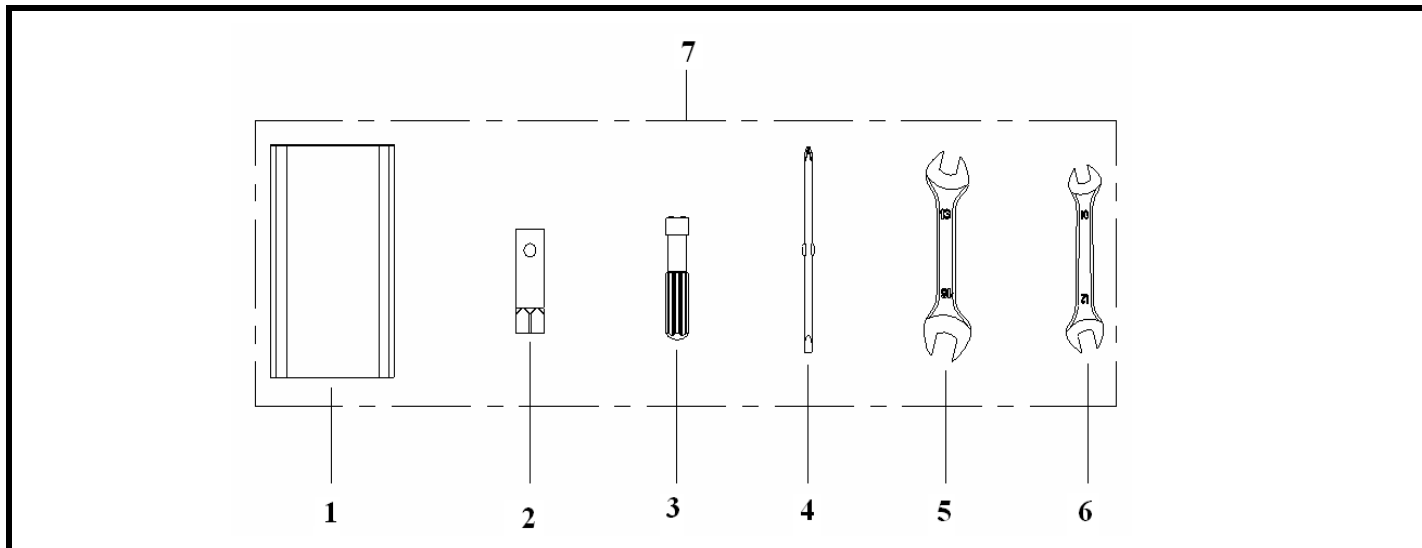
F26 AUTOCOLANTES



Nº	REFERÊNCIA	DESCRIÇÃO	QTD.	OBS.
1	05512J950000	AUTOCOLANTE	1	
2	05511J950000	AUTOCOLANTE	1	
3	05571J950000	AUTOCOLANTE	1	
4	05572J950000	AUTOCOLANTE	1	
5	05551J000010	AUTOCOLANTE	1	

KEEWAY STRIKE 125

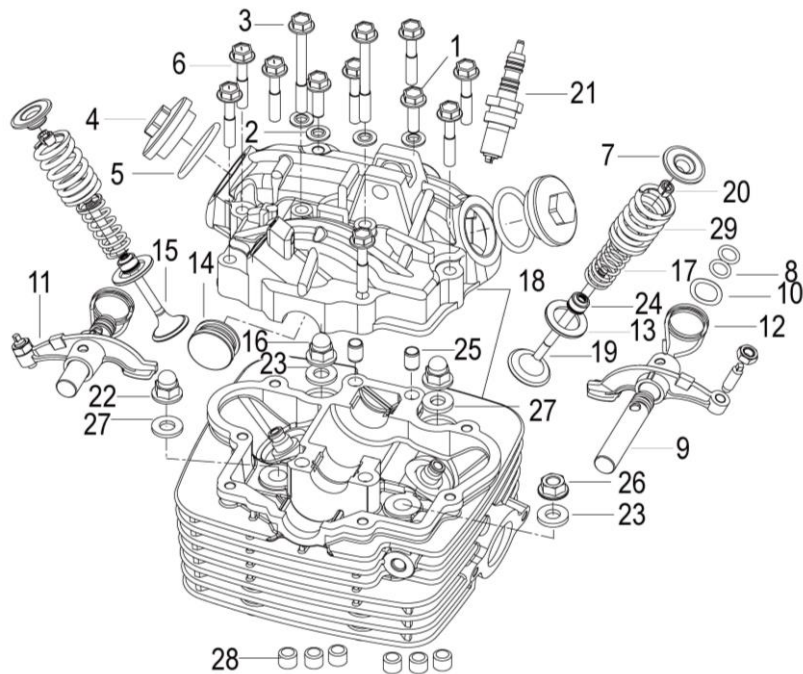
F27 KIT FERRAMENTAS



Nº	REFERÊNCIA	DESCRIÇÃO	QTD.	OBS.
1	02110J000000	BOLSA FERRAMENTAS	1	
2	02102J000000	CHAVE DE VELAS	1	
3	02106J000000	PUNHO DE CHAVE	1	
4	02103J000000	CHAVE DE FENDAS-ESTRELA	1	
5	B20011301603	CHAVE INGLESA 13-16MM	1	
6	B20011001203	CHAVE INGLESA 10-12MM	1	
7	02100J000001	KIT FERRAMENTAS	1	

KEEWAY STRIKE 125

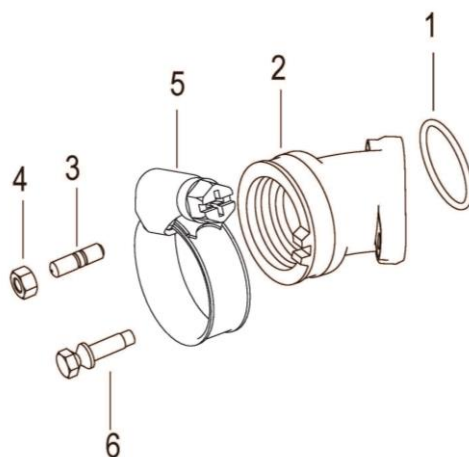
E01 TAMPA DE VÁLVULAS-CABEÇA CILINDRO



Nº	REFERÊNCIA	DESCRIÇÃO	QTD.	OBS.
1	120143090000	PARAFUSO M6×21	2	
2	120133090002	ANILHA	4	
3	10005309001X	PARAFUSO M6×60	2	
4	12001214002X	TAMPA DE ACESSO ÀS VÁLVULAS	2	
5	100033090000	O-RING 30.5×3.3	2	
6	10006309001X	PARAFUSO M6X35	8	
7	120013090002	BATENTE DE MOLA	2	
8	B190100860A0	O-RING 8.6×1.9	4	
9	12916309002X	VEIO DOS MARTELOS	2	
10	120033090000	ANILHA	2	
11	12913309002X	MARTELO DE VÁLVULA	2	
12	120163090000	MOLA DE RETORNO	2	
13	129213090003	BATENTE DE MOLA	2	
14	100043090000	TAMPA	1	
15	129193090002	VÁLVULA ESCAPE	1	
16	120083090000	PORCA M8	2	
17	129264180000	MOLA	2	
18	100343090070	TAMPA DE VÁLVULAS+CABEÇA DE CILINDRO	1	
19	129183090002	VÁLVULA ADMISSÃO	1	
20	129223230000	MEIA LUA DE VÁLVULA	4	
21	299073070010	VELA	1	DR8EA
22	120083090000	PORCA M8	1	
23	120093090000	ANILHA 8	2	
24	120013050000	VEDANTE VÁLVULA	2	
25	120103090000	GUIA	2	
26	12012309002X	PORCA M8	1	
27	120113090000	ANILHA	2	
28	120063090000	BATENTE	6	
29	129254180000	MOLA	2	

KEEWAY STRIKE 125

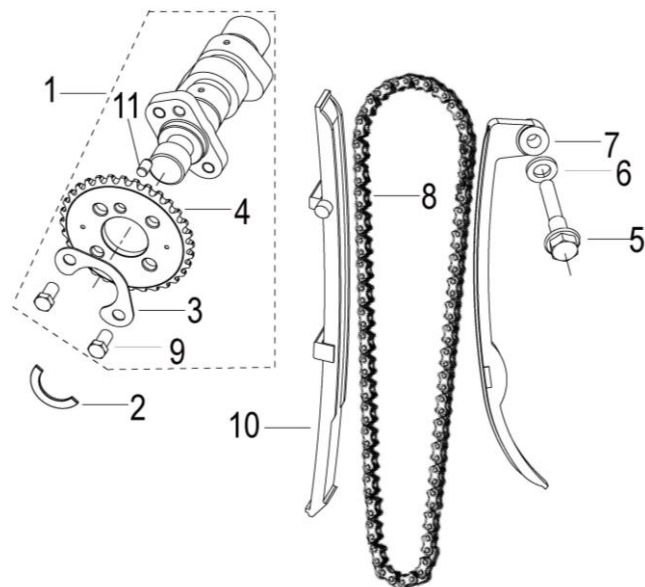
E02 COLETOR ADMISSÃO



Nº	REFERÊNCIA	DESCRIÇÃO	QTD.	OBS.
1	100023090000	O-RING 31.5×2.4	1	
2	119013090003	COLETOR ADMISSÃO	1	
3	12007305001X	PERNO M6X32	2	
4	B04050600064	PORCA M6	2	
5	100413090000	ABRAÇADEIRA	1	

KEEWAY STRIKE 125

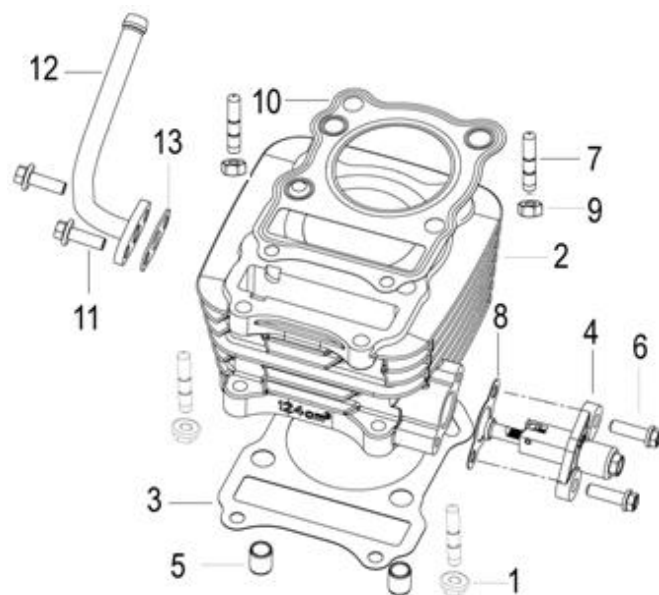
E03 DISTRIBUIÇÃO



Nº	REFERÊNCIA	DESCRIÇÃO	QTD.	OBS.
1	129074180000	ÁRVORE DE CAMES	1	
2	120043090000	ANILHA	1	
3	120343090000	ANILHA	1	
4	120353090000	CARRETO ÁRVORE CAMES	1	
5	140023090000	PARAFUSO	1	
6	140033090000	ANILHA	1	
7	140013090002	GUIA CORRENTE DIR.	1	
8	129023090002	CORRENTE DISTRIBUIÇÃO	1	
9	120203090000	PARAFUSO	2	
10	140063090002	GUIA CORRENTE ESQ.	1	
11	B090105008B0	PINO	1	

KEEWAY STRIKE 125

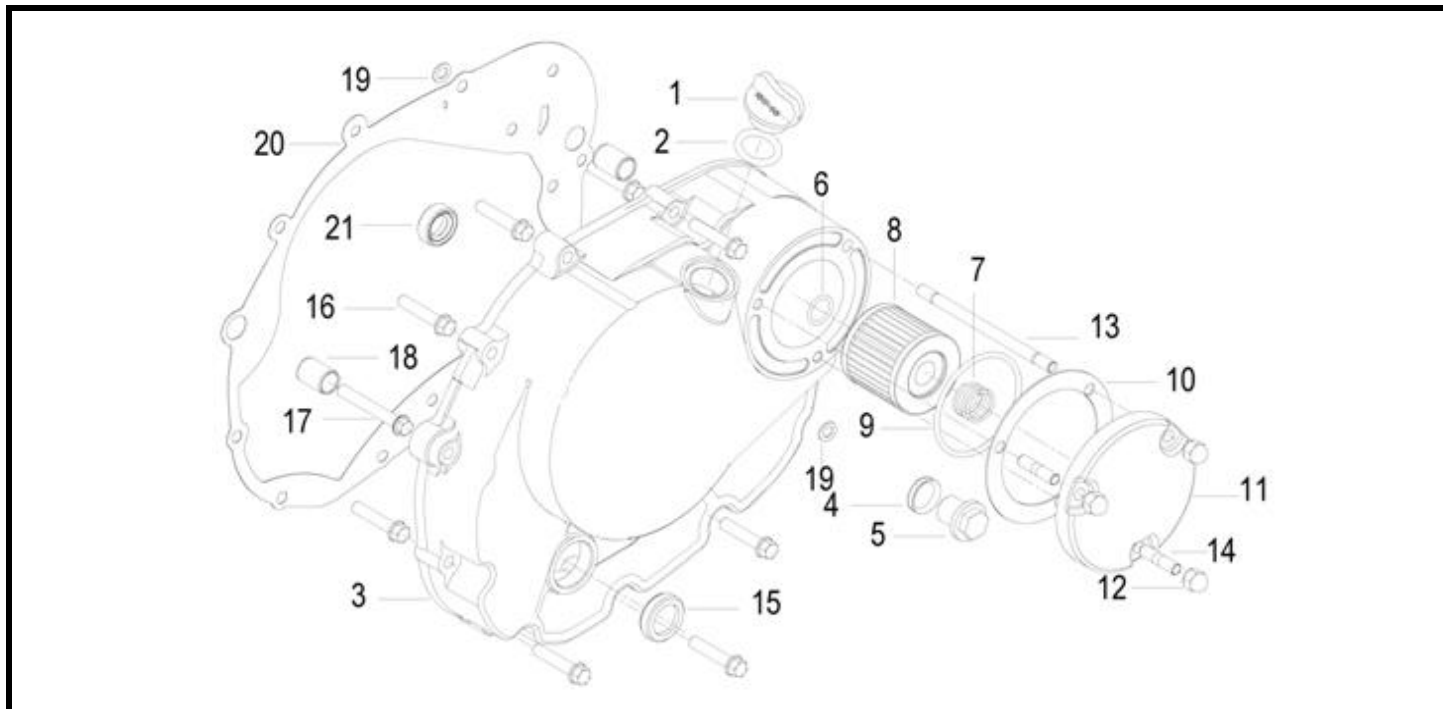
E04 CILINDRO



Nº	REFERÊNCIA	DESCRIÇÃO	QTD.	OBS.
1	B04070600054	PORCA	2	
2	139013210030	CILINDRO	1	
3	139023090012	JUNTA CILINDRO	1	
4	149033090010	TENSOR CORRENTE	1	
5	130023090000	GUIA	2	
6	13001309001X	PARAFUSO M6X20	2	
7	12007309001X	PERNO CILINDRO	4	
8	130113090012	JUNTA TENSOR CORRENTE	1	
9	B04050600064	PORCA M6	2	
10	109073090000	JUNTA CULASSA	1	
11	B01070601864	PARAFUSO M6x18	2	
12	119083090010	TUBO ESCAPE DE GASES	1	
13	119092140020	JUNTA	1	

KEEWAY STRIKE 125

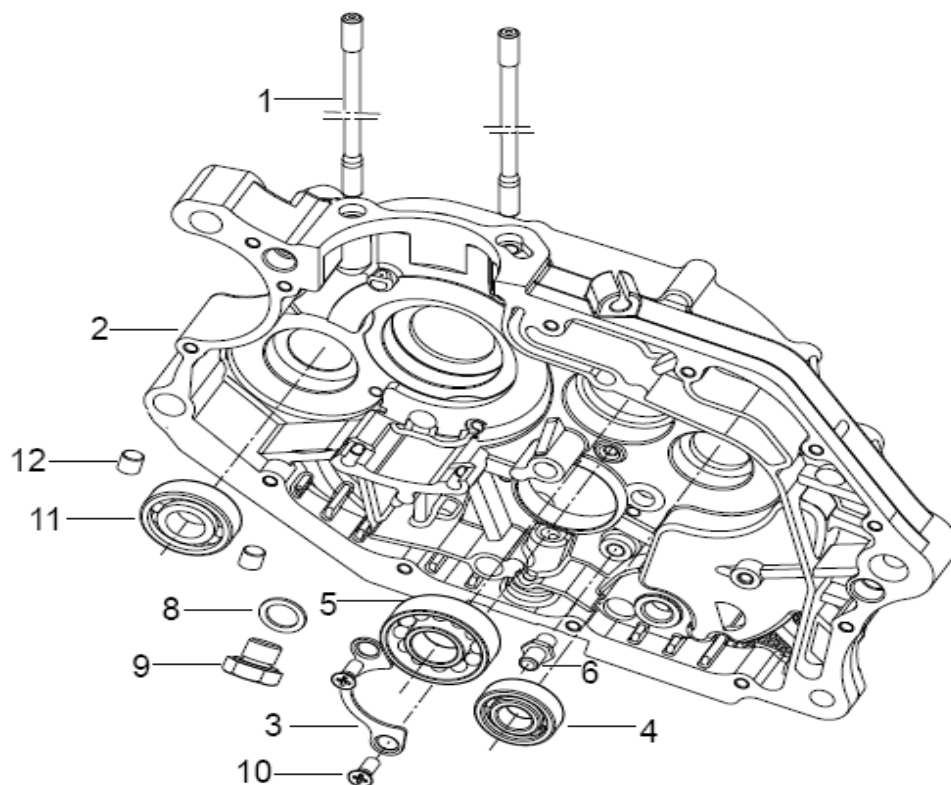
E05 TAMPA EMBRAIAGEM



Nº	REFERÊNCIA	DESCRIÇÃO	QTD.	OBS.
1	160063090000	BUJÃO ENTRADA ÓLEO	1	
2	B190101700C0	O-RING 17×3.55	1	
3	169103090180	TAMPA EMBRAIAGEM	1	
4	160253090000	O-RING φ12	1	
5	160203090002	BUJÃO	1	
6	B190101250A0	O-RING 12.5×1.8	1	
7	160033090000	MOLA	1	
8	160043090000	FILTRO ÓLEO	1	
9	B190105260B0	O-RING 2.6×2.4	1	
10	160373210010	JUNTA	1	
11	160013090270	TAMPA ACESSO FILTRO ÓLEO	1	
12	B04220600034	PORCA	3	
13	160053090000	PERNO	1	
14	B03000601262	PERNO	2	
15	160443090000	VISOR NÍVEL ÓLEO	1	
16	B01070603064	PARAFUSO M6×30	9	
17	B01070604564	PARAFUSO M6×45	1	
18	150043090000	GUIA	2	
19	150013070000	ANILHA 6	2	
20	169113210010	JUNTA TAMPA EMBRAIAGEM	1	
21	160023090000	VEDANTE	1	

KEEWAY STRIKE 125

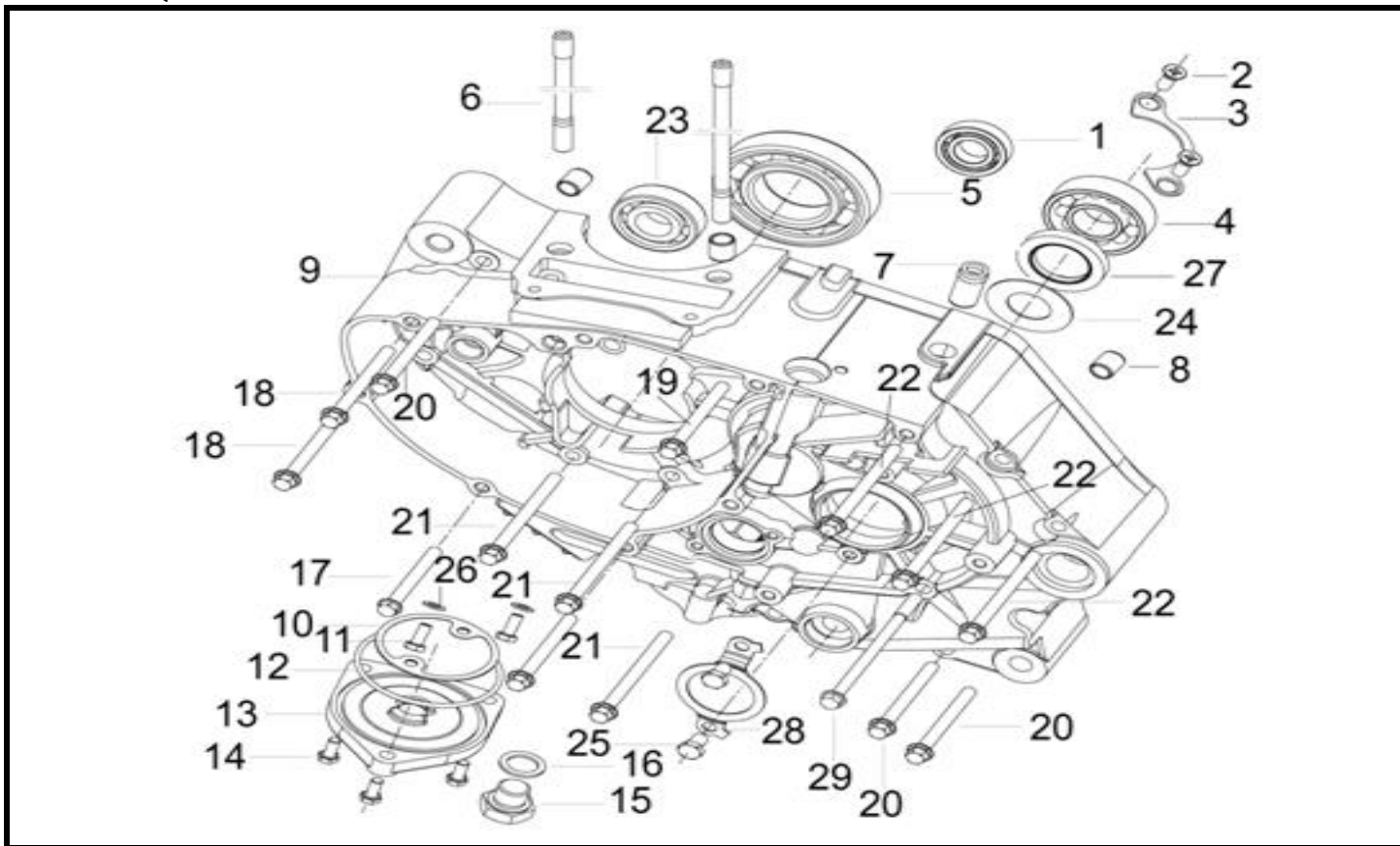
E06 CARTER DIREITO



Nº	REFERÊNCIA	DESCRIÇÃO	QTD.	OBS.
1	15911309002X	PERNO CILINDRO 8x173	2	
2	159033210040	CARTER DIREITO	1	
3	150113090000	SUORTE DE ROLAMENTO	1	
4	B12016020204	ROLAMENTO 6202/P6	1	
5	B12016020403	ROLAMENTO 6204/P6	1	
6	150123090000	PARAFUSO	1	
8	150093090000	ANILHA	1	
9	15008309001X	BUJÃO	1	
10	B02010601263	PARAFUSO M6X12	2	
11	B12016020307	ROLAMENTO 6203	1	
12	150035140000	PINO	2	

KEEWAY STRIKE 125

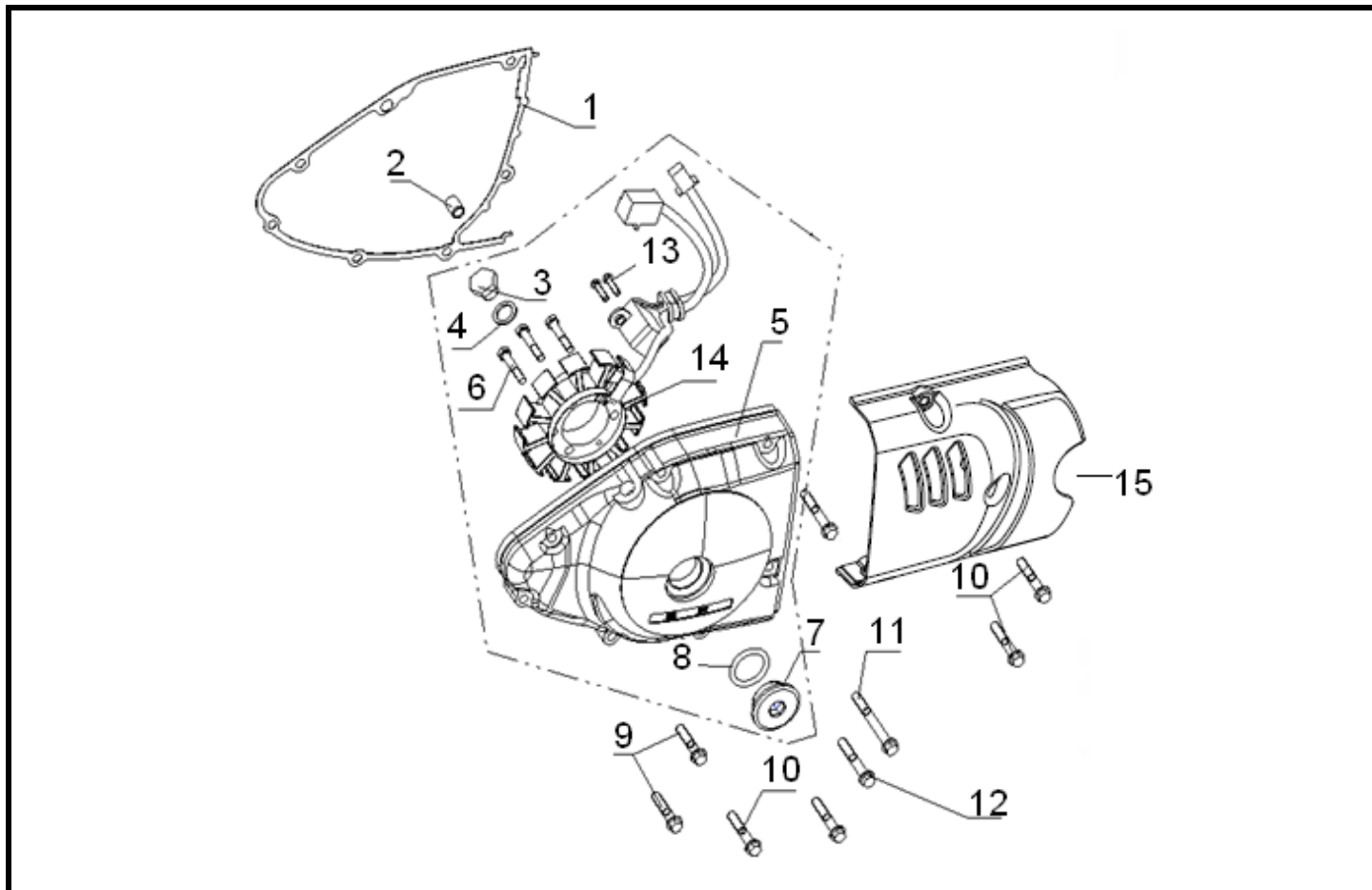
E07 CARTER ESQUERDO



Nº	REFERÊNCIA	DESCRIÇÃO	QTD.	OBS.
1	B12016000203	ROLAMENTO 6002-RS/P6	1	
2	B02010601263	PARAFUSO M6x12	2	
3	150113090000	SUPORTE DE ROLAMENTO	1	
4	B12016020403	ROLAMENTO 6204/P6	1	
5	150304230000	ROLAMENTO 6207/P53 Z2	1	
6	15910309002X	PERNO CILINDRO	2	
7	150153090000	TUBO RESPIRO	1	
8	150043090000	PINO	2	
9	159023210090	CARTER ESQUERDO	1	
10	150103090000	JUNTA	1	
11	B01030501263	PARAFUSO M5x12	1	
12	B190106050B0	O-RING 60.5x2.4	1	
13	150023090090	TAMPA	1	
14	B01070602064	PARAFUSO M6x20	3	
15	15008309001X	BUJÃO ÓLEO	1	
16	150093090000	ANILHA	1	
17	B01070605564	PARAFUSO M6x55	1	
18	B01070606563	PARAFUSO M6x65	2	
19	B01070606063	PARAFUSO M6x60	1	
20	B01070606064	PARAFUSO M6x60	4	
21	B01070607563	PARAFUSO M6x75	3	
22	B01070607564	PARAFUSO M6x75	3	
23	B12016020307	ROLAMENTO 6203	1	
24	210083090000	ANILHA 20	1	
25	B01030601062	PARAFUSO M6x10	2	
26	100084050000	ANILHA	2	
27	210073090000	VEDANTE 27X40X6	1	
28	210093090000	SUPORTE	1	
29	10001305001X	PARAFUSO M6x95	1	

KEEWAY STRIKE 125

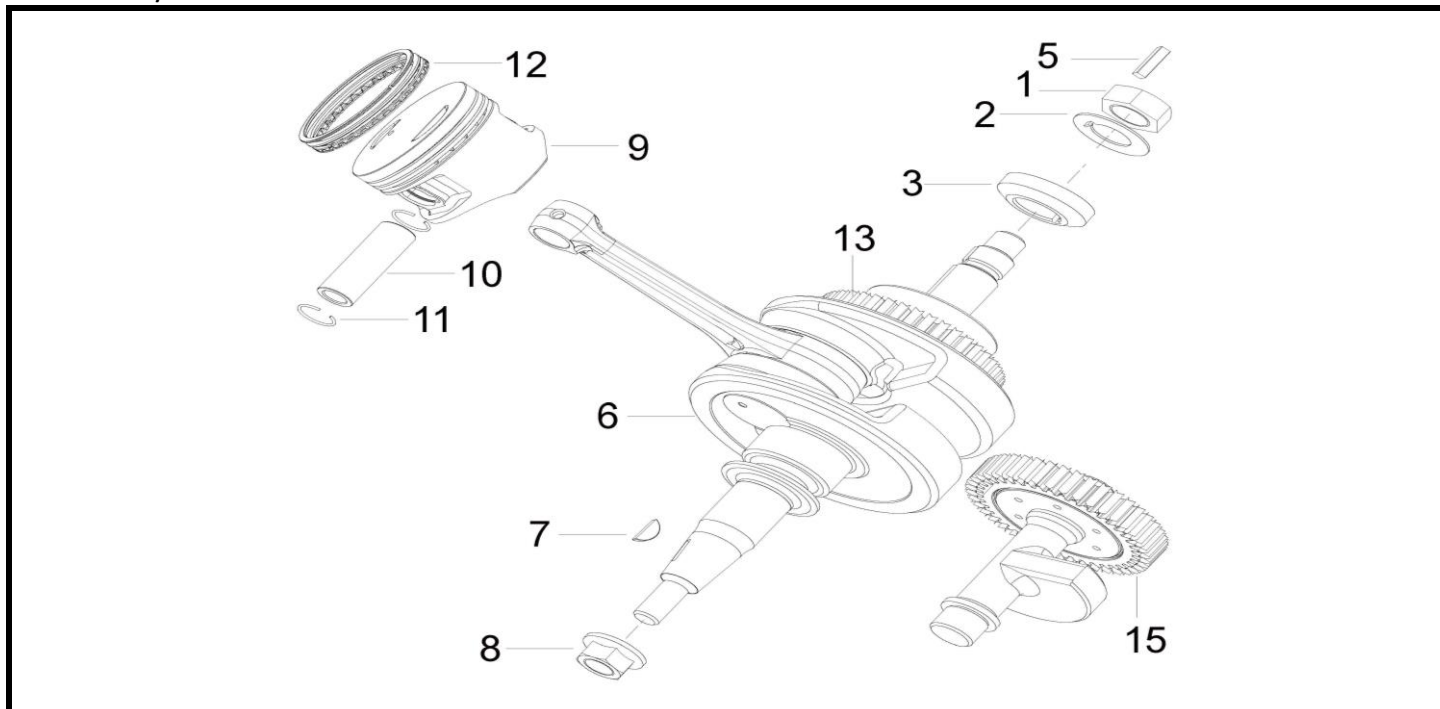
E08 TAMPA MAGNETO



Nº	REFERÊNCIA	DESCRIÇÃO	QTD.	OBS.
1	169073210010	JUNTA TAMPA MAGNETO	1	
2	150112070000	PINO	1	
3	160203090002	BUJÃO	1	
4	160253090000	O-RING 13.8X2.5	1	
5	169063210020	TAMPA MAGNETO	1	
6	B01030502863	PARAFUSO M5x28	3	
7	160034230000	PARAFUSO	1	
8	B190102240C0	O-RING 22.4x3.55	1	
9	B01070603064	PARAFUSO M6x30	3	
10	B01070603564	PARAFUSO M6x35	2	
11	B01070604064	PARAFUSO M6x40	2	
12	B01070605064	PARAFUSO M6x50	1	
13	B02040401223	PARAFUSO M4x12	2	
14	299033090000	PRATO BOBINES	1	
15	169043090040	TAMPA MAGNETO II	1	

KEEWAY STRIKE 125

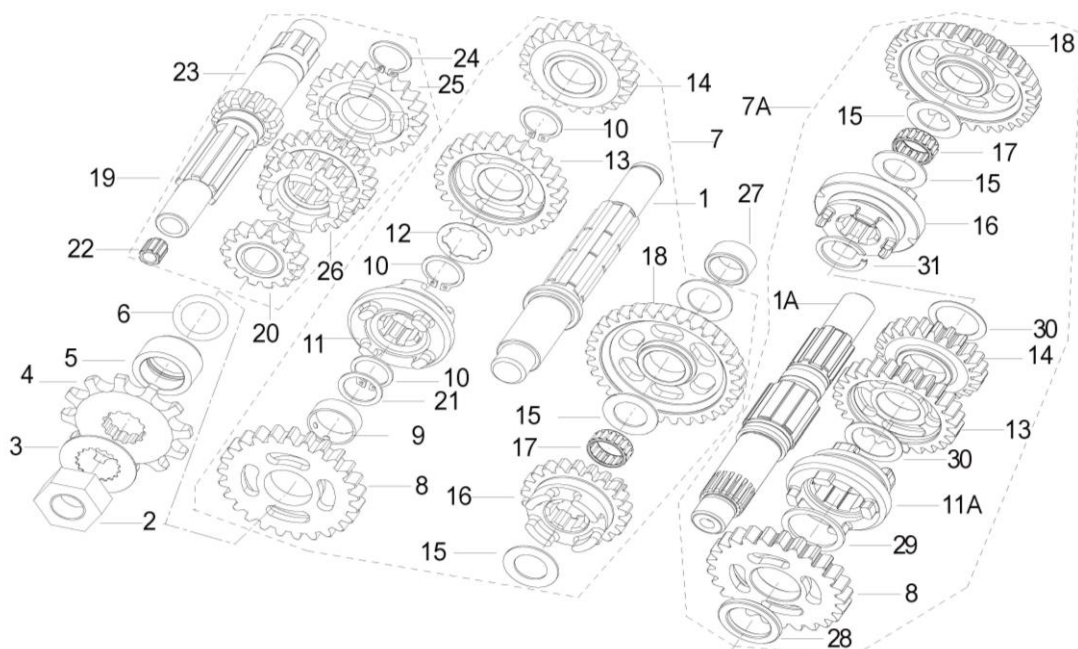
E09 CAMBOTA/PISTÃO



Nº	REFERÊNCIA	DESCRIÇÃO	QTD.	OBS.
1	170013090000	PORCA M16X1.5	1	
2	170023090000	ANILHA	1	
3	269063090000	CARRETO	1	
5	170041170000	ESCATEL	1	
6	179013210002	CAMBOTA	1	
7	B11810305013	ESCATEL	1	
8	240013060010	PORCA	1	
9	179133090003	PISTON	1	
10	179143090002	CAVILHÃO	1	
11	179153090000	FREIO PISTON	2	
12	17009309003Z	SEGMENTOS	1	
13	179303210000	CARRETO	1	
15	179243210005	CONTRA-BALANÇO	1	

KEEWAY STRIKE 125

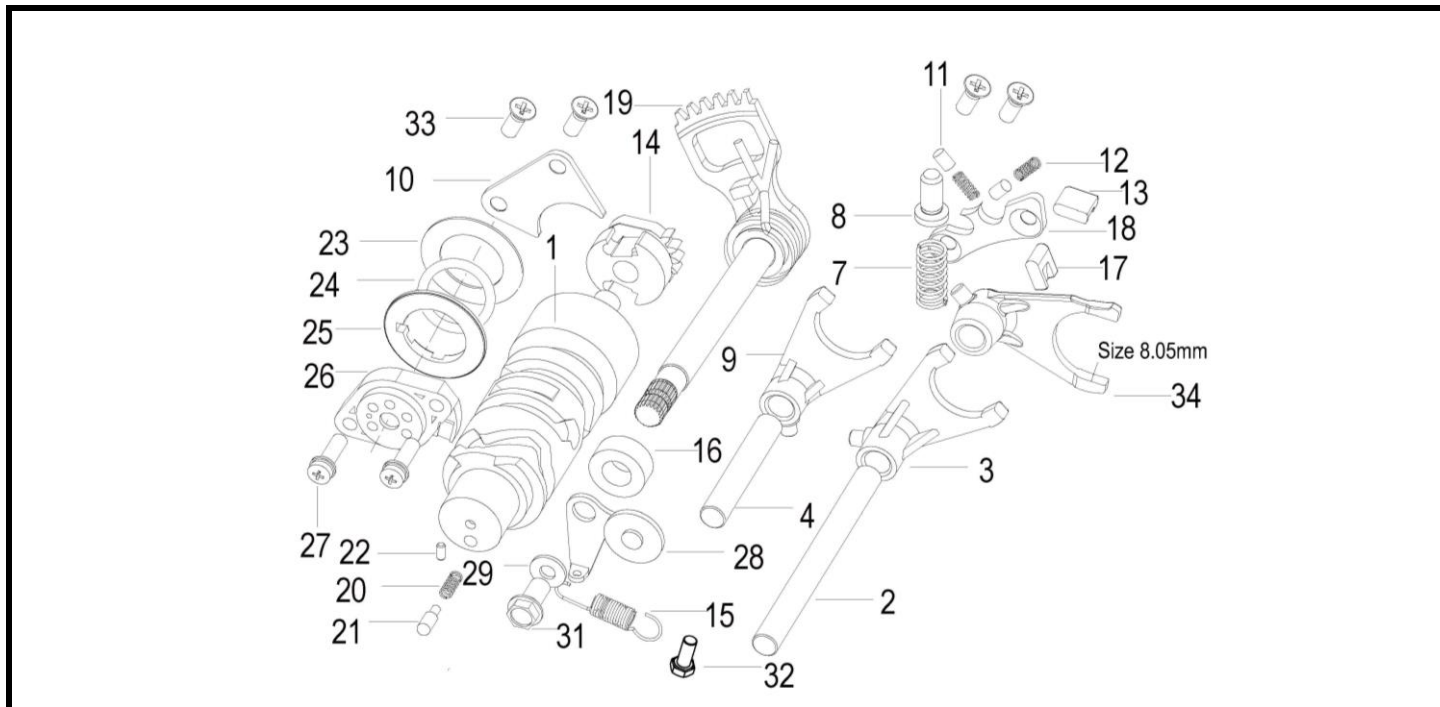
E10 CAIXA DE VELOCIDADES



Nº	REFERÊNCIA	DESCRIÇÃO	QTD.	OBS.
1	219223090000	VEIO EMBRAIAGEM	1	ATÉ VIN LBBPEJITADB288348
1A	219223090010	VEIO EMBRAIAGEM	1	APÓS VIN LBBPEJITADB288348
2	210063090000	ANILHA	1	
3	219313090000	ANILHA	1	
4	219303090000	PINHÃO	1	13 DENTES
5	210053090000	CASQUILHO	1	
6	B190101900B1	O-RING 19x2.65	1	
7	21922309001Z	VEIO EMBRAIAGEM COMPLETO	1	ATÉ VIN LBBPEJITADB288348
7A	219213090010	VEIO EMBRAIAGEM COMPLETO	1	APÓS VIN LBBPEJITADB288348
8	219243090000	CARRETO 2ª	1	
9	210473090000	CASQUILHO 23x20x7	1	ATÉ VIN LBBPEJITADB288348
10	B080100020A0	FREIO	3	ATÉ VIN LBBPEJITADB288348
11	210113090000	CARRETO SINCRONIZADOR	1	ATÉ VIN LBBPEJITADB288348
11A	210483090000	CARRETO SINCRONIZADOR	1	APÓS VIN LBBPEJITADB288348
12	210123090000	ANILHA	1	ATÉ VIN LBBPEJITADB288348
13	219253090000	CARRETO 3ª	1	
14	219263090000	CARRETO 4ª	1	
15	210133090000	ANILHA	4	
16	219273090000	ANILHA	4	
17	210463090000	ROLAMENTO	1	
18	219233090000	CARRETO 1ª	1	
19	219133210000	VEIO PINHÃO COMPLETO	1	
20	219163090000	CARRETO	1	
21	240062140000	ANILHA	1	ATÉ VIN LBBPEJITADB288348
22	210043090000	CASQUILHO	1	
23	219143210000	VEIO PINHÃO	1	
24	B080100020A0	FREIO	1	
25	219193090000	CARRETO 5ª	1	
26	210033090000	CARRETO 3ª-4ª	1	
27	210013210000	CASQUILHO	1	
28	210013390000	ANILHA	1	APÓS VIN LBBPEJITADB288348
29	210033390000	ANILHA	1	APÓS VIN LBBPEJITADB288348
30	210133070000	ANILHA	2	APÓS VIN LBBPEJITADB288348
31	220014030000	FREIO	1	APÓS VIN LBBPEJITADB288348

KEEWAY STRIKE 125

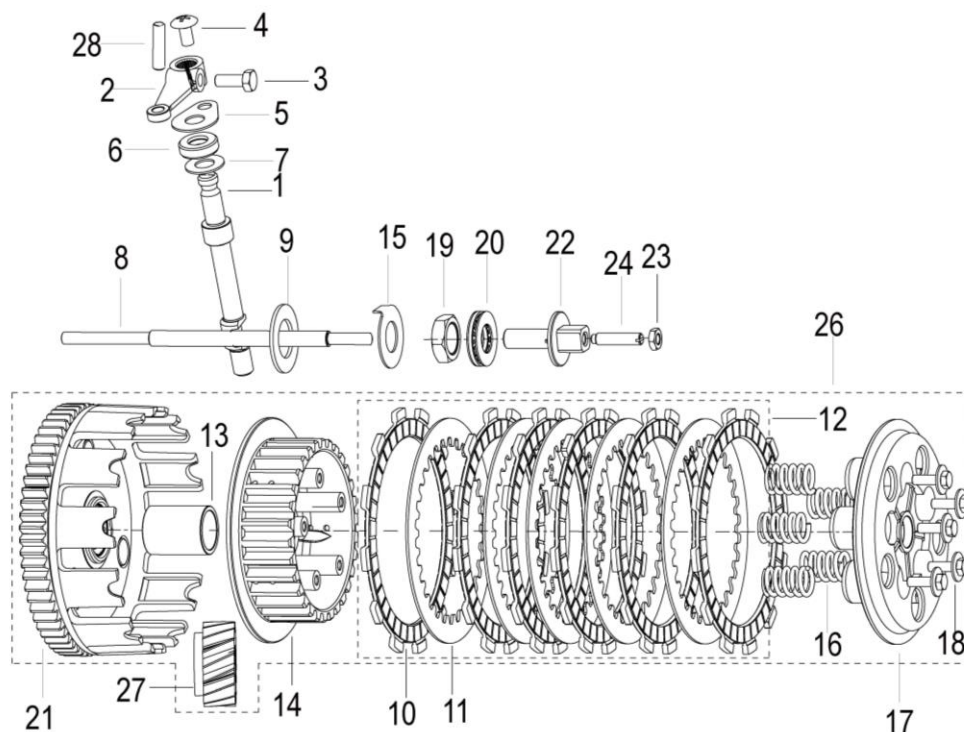
E11 SELETOR VELOCIDADES



Nº	REFERÊNCIA	DESCRIÇÃO	QTD.	OBS.
1	250043090000	TAMBOR VELOCIDADES	1	
2	219093090000	VEIO DO GARFO	1	
3	219103090000	GARFO	1/2	ATÉ VIN LBBPEJTADB288348 GASTA 2 UNID.
4	219083090000	VEIO DO GARFO	1	
7	210393090000	MOLA	1	
8	210383090000	SENSOR NEUTRO	1	
9	219113090000	GARFO	1	
10	250063090000	SUPORTE	1	
11	210303090000	PINO	2	
12	210283090000	MOLA	2	
13	210273090000	LINGUETE	1	
14	250083090000	SUPORTE DO LINGUETE DAS VELOCIDADES	1	
15	210363090002	MOLA	1	
16	210373090000	VEDANTE	1	
17	210293090000	LINGUETE	1	
18	250033090000	SUPORTE	1	
19	219063210000	VEIO SELETOR VELOCIDADES	1	
20	210313090000	MOLA	1	
21	210323090000	PINO DO INDICADOR	1	
22	B091404006B0	PINO B4x6	1	
23	250073090000	ANILHA	1	
24	B190102580B0	O-RING 25.8x2.65	1	
25	210253090000	SUPORTE DO INDICADOR	1	
26	210263090002	SENSOR VELOCIDADES	1	
27	B13080502022	PARAFUSO C/ ANILHA M5x20	2	
28	210353090002	SUPORTE	1	
29	210343090000	ANILHA 6	1	
31	210333090000	PARAFUSO M6	1	
32	150263090000	PARAFUSO M4X10	1	
33	B02010601263	PARAFUSO M6X12	4	
34	219103390000	GARFO	1	APÓS VIN LBBPEJTADB288348

KEEWAY STRIKE 125

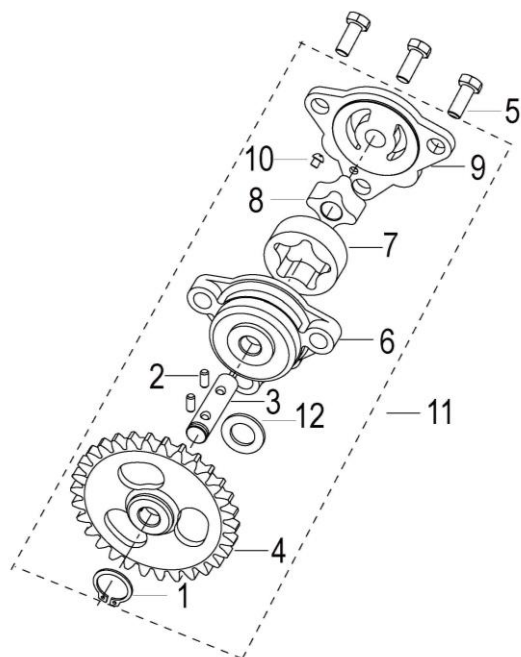
E12 EMBRAIAGEM



Nº	REFERÊNCIA	DESCRIÇÃO	QTD.	OBS.
1	129083090000	ALAVANCA EMBRAIAGEM	1	
2	209073090000	BRAÇO DA ALAVANCA	1	
3	B01010601664	PARAFUSO M6×16	1	
4	B02060601224	PARAFUSO M6×12	1	
5	200173090000	FREIO	1	
6	200023090000	VEDANTE	1	
7	200013090000	ANILHA	2	
8	200013210000	PUSH ROD	1	
9	200043090000	ANILHA	1	
10	200083090000	DISCO EMBRAIAGEM FERODO	5	
11	200093090000	DISCO EMBRAIAGEM FERRO	4	
12	200473090000	CONJUNTOS DISCOS EMBRAIAGEM	1	
13	200053090000	CASQUILHO	1	
14	200073090000	PRATO EMBRAIAGEM	1	
15	200163090000	ANILHA	1	
16	200113090000	MOLA EMBRAIAGEM	5	
17	200103090000	PRATO EMBRAIAGEM	1	
18	B13140501604	PARAFUSO C/ ANILHA M5×16	5	
19	200153090000	PORCA	1	
20	200123090000	ROLAMENTO AGULHAS	1	
21	200063090000	CARÇAÇA EMBRAIAGEM	1	
22	200143090000	SUPORTE ROLAMENTO	1	
23	B04000600054	PORCA M6	1	
24	20013309001X	PARAFUSO M6	1	
26	209013210000	EMBRAIAGEM COMPLETA	1	
27	170393210000	CARRETO	1	
28	B090406014A5	VEIO	1	

KEEWAY STRIKE 125

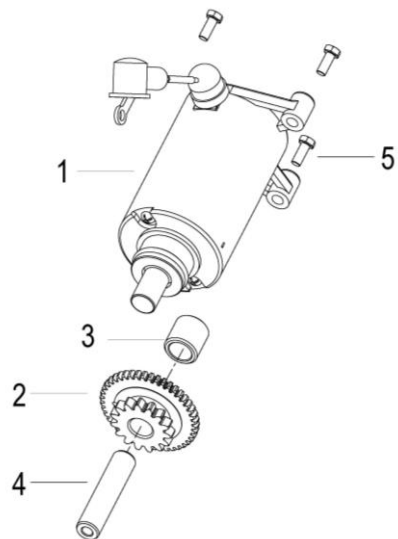
E13 BOMBA ÓLEO



Nº	REFERÊNCIA	DESCRIÇÃO	QTD.	OBS.
1	B08030000601	FREIO	1	
2	B09012501220	PINO B2.5×12	2	
3	260063090000	VEIO BOMBA ÓLEO	1	
4	260053090000	CARRETO BOMBA ÁGUA	1	
5	B01070602563	PARAFUSO M6×25	3	
6	260043090000	CORPO BOMBA ÓLEO	1	
7	260033090000	ROTOR	1	
8	260023090000	INTERIOR DO ROTOR	1	
9	260013090000	BOMBA DE ÓLEO	1	
10	B02000300522	PARAFUSO	1	
11	269003090000	BOMBA DE ÓLEO COMPLETA	1	
12	B07050000602	ANILHA	1	

KEEWAY STRIKE 125

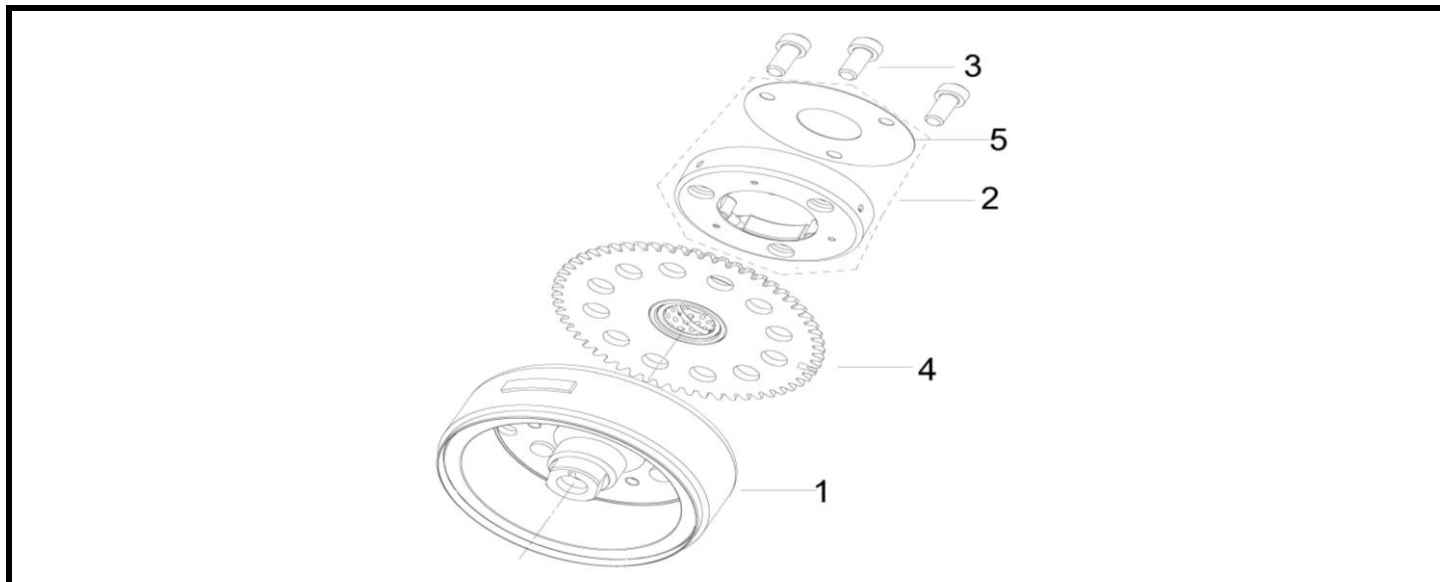
E14 MOTOR ARRANQUE



Nº	REFERÊNCIA	DESCRIÇÃO	QTD.	OBS.
1	249013210010	MOTOR DE ARRANQUE	1	
2	249043090000	CARRETO MOTOR DE ARRANQUE	1	
3	240013090000	CASQUILHO	1	
4	240023090000	VEIO MOTOR DE ARRANQUE	1	
5	B01070602564	PARAFUSO M6x25	2	

KEEWAY STRIKE 125

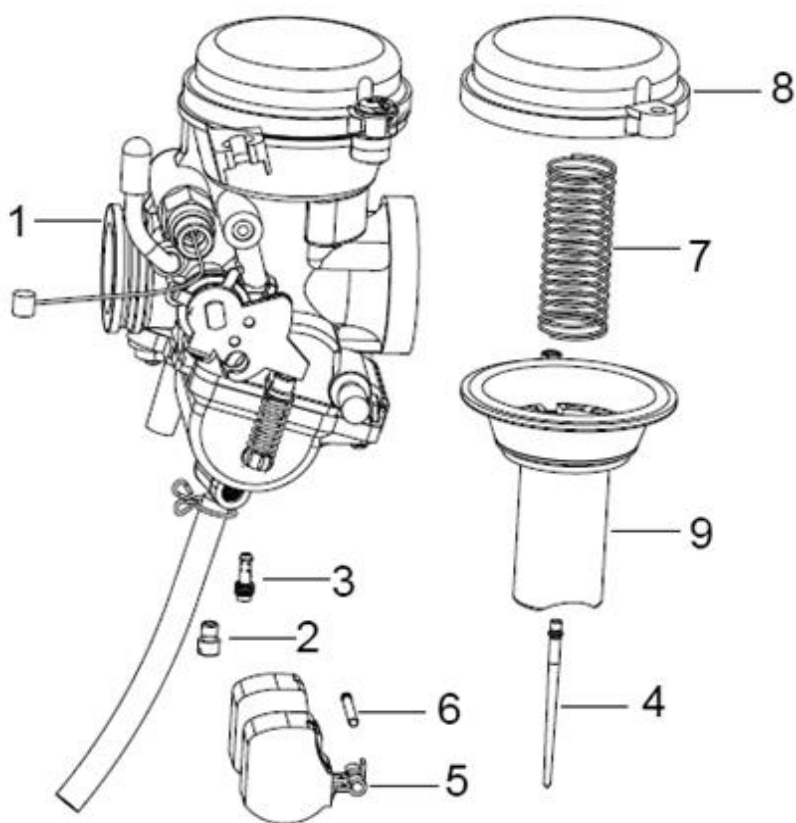
E15 MAGNETO



Nº	REFERÊNCIA	DESCRIÇÃO	QTD.	OBS.
1	299023090002	VOLANTE MAGNÉTICO	1	
2	249093230000	EMBRAIAGEM MOTOR ARRANQUE	1	
3	B02050601462	PARAFUSO M6x14	3	
4	240043090000	CARRETO EMBRAIAGEM MOTOR ARRANQUE	1	
5	240013240000	CARRETO	1	

KEEWAY STRIKE 125

E16 CARBURADOR



Nº	REFERÊNCIA	DESCRIÇÃO	QTD.	OBS.
1	3390016M0015	CARBURADOR COMPLETO	1	
2	3311516M000A	GIGLEUR MÁXIMO	1	210#
3	3312416M0000	GIGLEUR MINIMO	1	37.5#
4	3324216M0000	AGULHA DO ÊMBOLO	1	
5	3340116M0000	BÓIA CARBURADOR	1	
6	3340616M0000	PINO DA BÓIA	1	
7	3322416M0000	MOLA	1	
8	3328216M0000	TAMPA DO ÊMBOLO	1	
9	3322216M0000	ÊMBOLO CARBURADOR	1	

KEEWAY STRIKE 125

CONSUMÍVEIS

Nº	REFERÊNCIA	DESCRIÇÃO	QTD.	IMAGEM
21	40350J790000	CABO AR	1	F01
22	40400J790000	CABO EMBRAIAGEM	1	F01
23	40300J790000	CABO ACELERADOR	1	F01
13	45120B960000	PASTILHAS TRAVÃO FRENTE	1	F04
2	49200J040000	FILTRO AR	1	F06
2	60002J790000	CREMALHEIRA	1	F11
11	B1502H1116B0	CORRENTE 428H-1×116	1	F11
19	54024J000000	CARDAN RODA TRÁS	1	F12
23	54200K010010	MAXILAS TRAVÃO TRÁS	1	F12
5	72900J080001	CABO CONTA KMS	1	F20
21	299073070010	VELA DR8EA	1	E01
8	160043090000	FILTRO ÓLEO	1	E05
9	B190105260B0	O-RING 2.6×2.4	1	E05
4	219303090000	PINHÃO 13 DENTES	1	E10
12	200473090000	CONJUNTOS DISCOS EMBRAIAGEM	1	E12
10	200083090000	DISCO EMBRAIAGEM FERODO	5	E12
11	200093090000	DISCO EMBRAIAGEM FERRO	4	E12

JOGO JUNTAS MOTOR

Nº	REFERÊNCIA	DESCRIÇÃO	QTD.	IMAGEM
5	100033090000	O-RING 30.5×3.3	2	E01
8	B190100860A0	O-RING 8.6×1.9	4	E01
24	120013050000	VEDANTE VÁLVULA	2	E01
1	100023090000	O-RING 31.5×2.4	1	E02
3	139023090012	JUNTA CILINDRO	1	E04
8	130113090012	JUNTA TENSOR CORRENTE	1	E04
10	109073090000	JUNTA CULASSA	1	E04
13	119092140020	JUNTA	1	E04
2	B190101700C0	O-RING 17×3.55	1	E05
9	B190105260B0	O-RING 2.6×2.4	1	E05
10	160373210010	JUNTA	1	E05
20	169113210010	JUNTA TAMPA EMBRAIAGEM	1	E05
21	160023090000	VEDANTE	1	E05
12	B190106050B0	O-RING 60.5×2.4	1	E07
27	210073090000	VEDANTE 27X40X6	1	E07
1	169073210010	JUNTA TAMPA MAGNETO	1	E08
4	160253090000	O-RING 13.8X2.5	1	E08
8	B190102240C0	O-RING 22.4×3.55	1	E08
16	210373090000	VEDANTE	1	E11
24	B190102580B0	O-RING 25.8×2.65	1	E11
6	200023090000	VEDANTE	1	E12