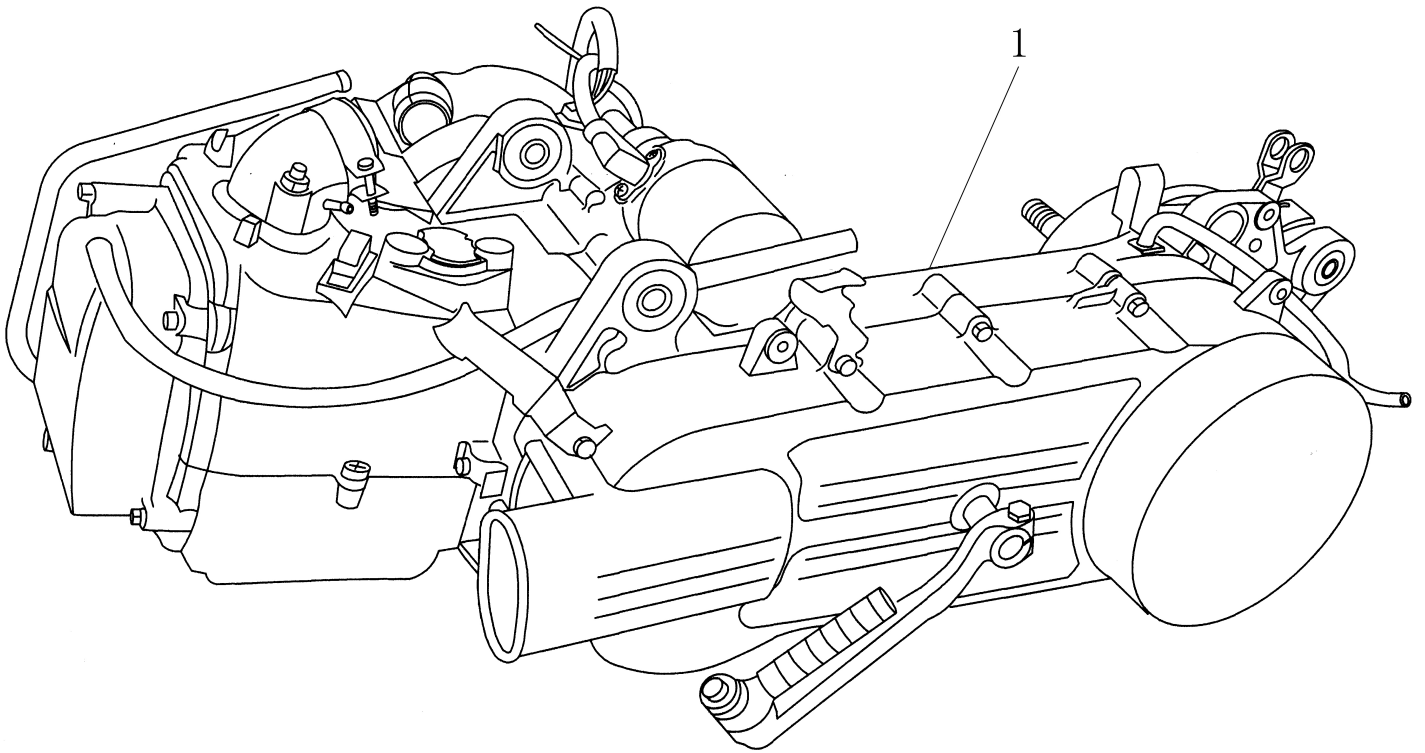


# SCOOTERONE 125 FYM

MOTEUR COMPLET	01	SYSTEME ELECTRIQUE	21
CADRE	02	FILTRE A AIR ET CARBURATEUR	22
GARDE-BOUE	03	ECHAPPEMENT	23
CARROSSERIE LATERALE	04	TROUSSE A OUTILS	24
AMORTISSEURS	05	COUVRE CULASSE	25
FOURCHE AVANT	06	DEMARREUR	26
RESERVOIR	07	CARTER D'ALLUMAGE	27
SELLE ET COFFRE	08	KICK DE DEMARRAGE	28
ROUE AVANT	09	SYSTEME DE REFROIDISSEMENT	29
FREINAGE AVANT	10	CARTER DE TRANSMISSION	30
ROUE ARRIERE	11	VARIATEUR	31
GUIDON ET POIGNEE DE GAZ	12	VILEBREQUIN	32
BEQUILLES	13	CARTERS MOTEUR	33
CARROSSERIE AVANT	14	SOUPAPES ET ARBRE A CAME	34
CAPOT GUIDON ET RETROVISEURS	15	CHAINE DE DISTRIBUTION	35
CLIGNOTANTS	16	CARTER POMPE A HUILE	36
COMPTEUR	17	CARTER VARIATEUR	37
PHARE AVANT	18	CULASSE	38
FEU ARRIERE	19	CYLINDRE	39
COMMANDES AU GUIDON	20		

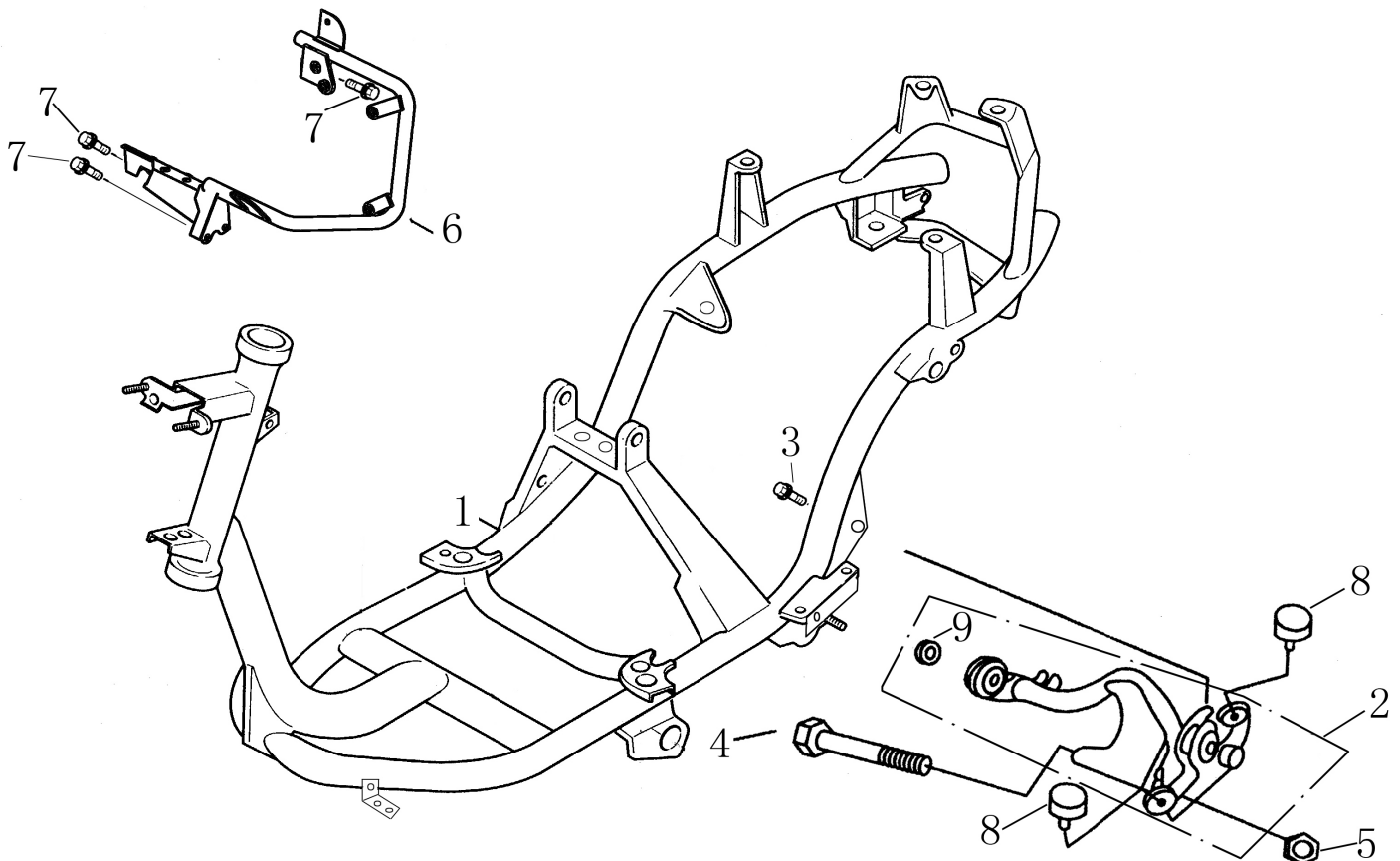


# MOTEUR COMPLET



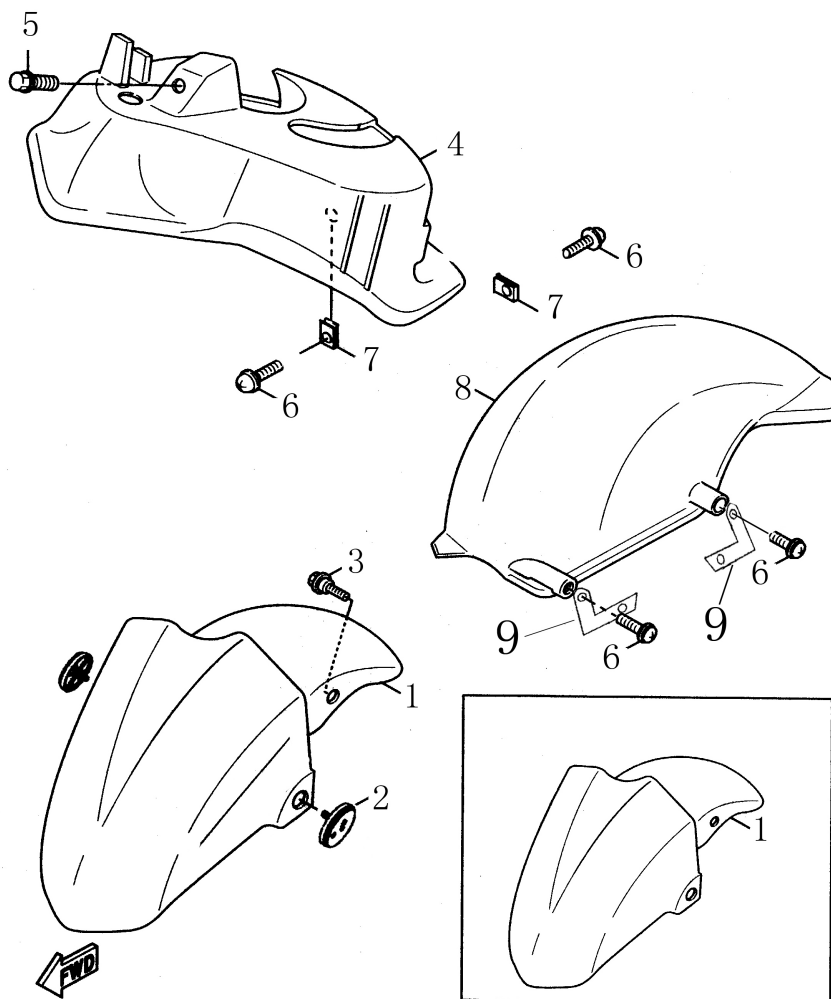
No	Réf, FYM	Réf, ACSUD	Description française	Qté
1	10100-FYIQ2-005	970644	MOTEUR COMPLET	1

# CADRE



No	Réf, FYM	Réf, ACSUD	Description française	Qté
1	50100-FYT18-100	970644A	CADRE	1
2	50350-FYT18-000	970644B	SUPPORT MOTEUR	1
3	GB5787-86-10050X-B	970644C	BOULON M10*1,25*50	2
4	GB5789-86-10188X-B	970644D	BOULON M10*1,25*188	1
5	GB6187-86-10000X-G	970644E	ECROU M10*1,25	1
6	17521-FYT18-000	970644F	SUPPORT DE RESERVOIR	1
7	GB5789-86-06012-B	970644G	BOULON M6*12	3
8	50365-FYT18-000	970644H	SILENTBLOC SUPPORT MOTEUR	2
9	50376-FYT18-000	970644I	ENTRETOISE SUPPORT MOTEUR	2

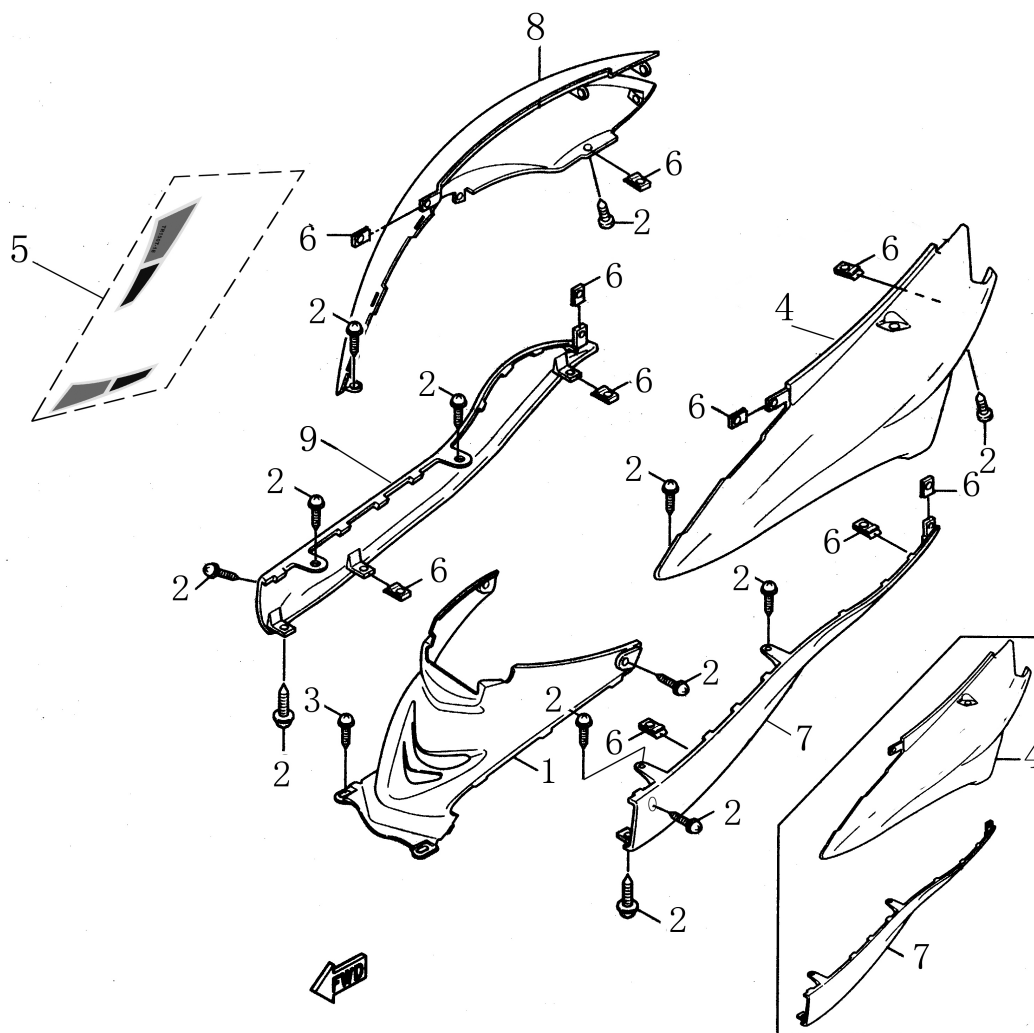
# GARDE-BOUE



No	Réf, FYM	Réf, ACSUD	Description française	Qté
1	61110-FYT18-00R	970644J	GARDE BOUE AV ROUGE	1
1	61110-FYT18-00A	970644K	GARDE BOUE AV ARGENT	1
1	61110-FYT18-00B	970644L	GARDE BOUE AV NOIR	1
1	61110-FYT18-0XB	970644M	GARDE BOUE AV CHAMPAGNE	1
1	61110-FYT18-0GR	970644N	GARDE BOUE AV GRIS	1
2	33750-FYT-000	970644O	CATADIOPTRE	2
3	GB5789-86-06012-K	970644P	BOULON M6*12	2
4	61111-FYT18-000	970644Q	GARDE BOUE INTERIEUR	1
5	90119-06821-00	970644R	VIS DE FIXATION	1
6	90111-06014-K	970644S	VIS DE FIXATION	4
7	90183-05807-00	970644T	AGRAFE	2
8	80107-FYT18-000	970644U	GARDE BOUE INTERIEUR AR	1
9	5017A-FYT18-100	970644V	PATTE DE FIXATION	2

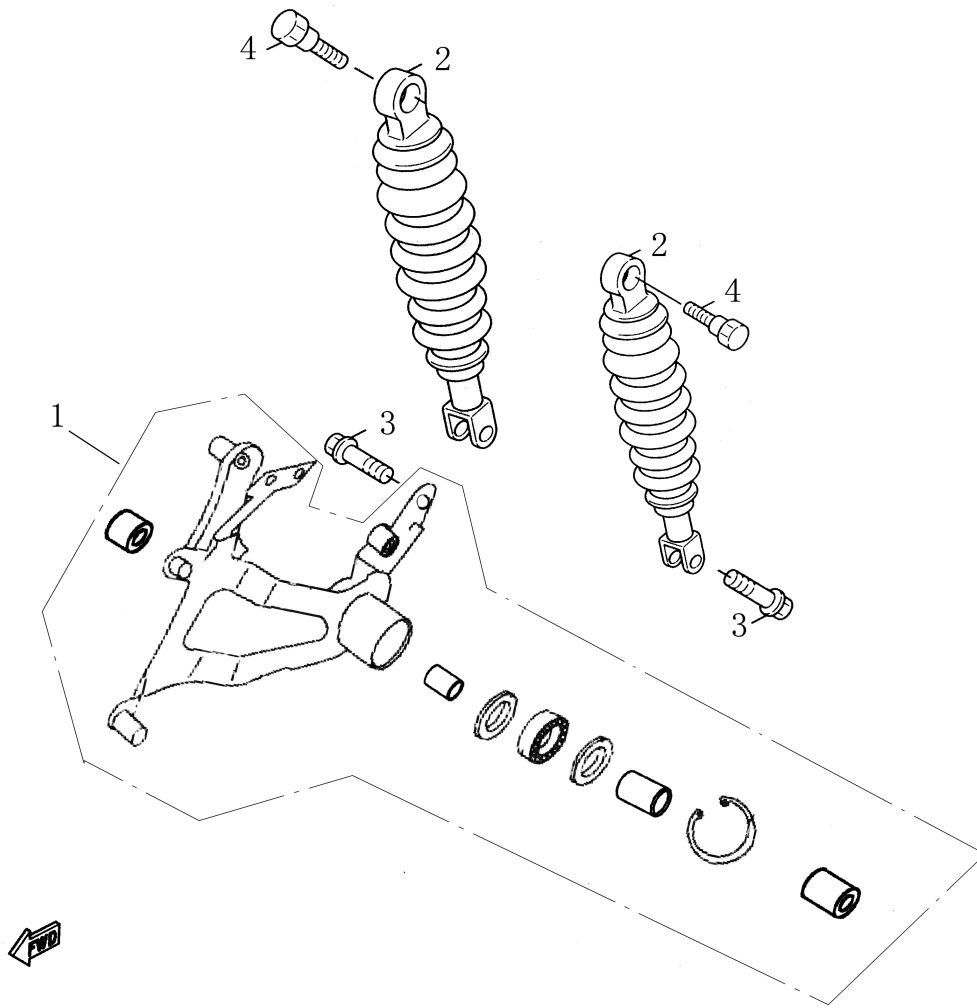


# CARROSSERIE LATERALE



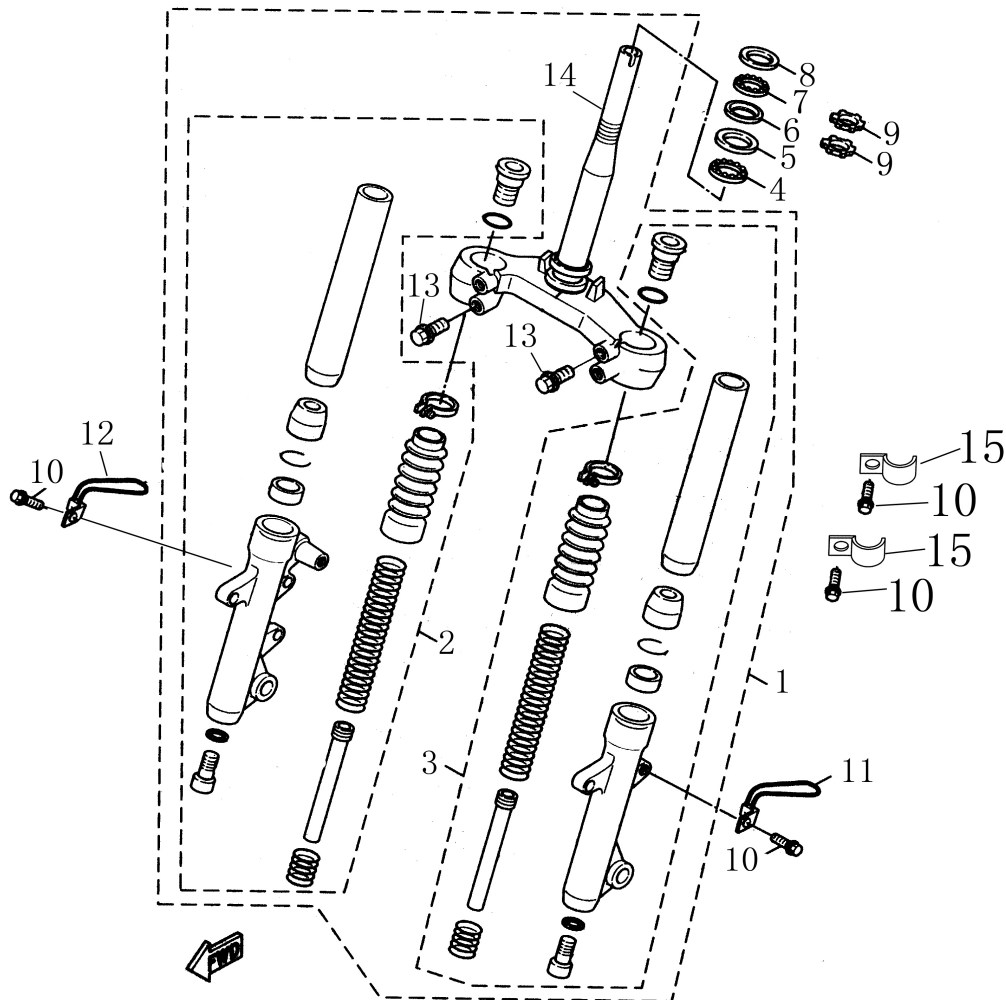
No	Réf, FYM	Réf, ACSUD	Description française	Qté
1	80152-FYT18-000	970644W	CACHE CENTRAL INFERIEUR	1
2	GB845-85-48016-K	970644X	VIS DE FIXATION ST4,8*16	14
3	GB845-85-48012-K	970644Y	VIS DE FIXATION ST4,8*12	2
4	83605-FYT18-00R	970644Z	CACHE LATERAL SUP ROUGE GAUCHE	1
4	83605-FYT18-00A	970646	CACHE LATERAL SUP GAUCHE ARGENT	1
4	83605-FYT18-00B	970646A	CACHE LATERAL SUP GAUCHE NOIR	1
4	83605-FYT18-0XB	970646B	CACHE LATERAL SUP CHAMPAGNE GAUCHE	1
4	83605-FYT18-0GR	970646C	CACHE LATERAL SUP GRISE GAUCHE	1
5	87530-FYJT18-000	970646D	SET DE STICKERS	1
6	90183-05807-00	970646E	AGRAFE DE FIXATION	10
7	83620-FYT18-00R	970646F	CACHE LATERAL INFERIEUR GAUCHE ROUGE	1
7	83620-FYT18-00A	970646G	CACHE LATERAL INFERIEUR ARGENT GAUCHE	1
7	83620-FYT18-00B	970646H	CACHE LATERAL INFERIEUR NOIR GAUCHE	1
7	83620-FYT18-0XB	970646I	CACHE LATERAL INF, CHAMPAGNE GAUCHE	1
7	83620-FYT18-0GR	970646J	CACHE LATERAL INFERIEUR GRIS GAUCHE	1
8	83505-FYT18-00R	970646K	CACHE LATERAL SUP, ROUGE DROIT	1
8	83505-FYT18-00A	970646L	CACHE LATERAL SUP, ARGENT DROIT	1
8	83505-FYT18-00B	970646M	CACHE LATERAL SUP, NOIR DROIT	1
8	83505-FYT18-0XB	970646N	CACHE LATERAL SUP, CHAMPAGNE DROIT	1
8	83505-FYT18-0GR	970646O	CACHE LATERAL SUP, GRIS DROIT	1
9	83520-FYT18-00R	970646P	CACHE LATERAL INFERIEUR ROUGE DROIT	1
9	83520-FYT18-00A	970646Q	CACHE LATERAL INFERIEUR NOIR DROIT	1
9	83520-FYT18-00B	970646R	CACHE LATERAL INFERIEUR ARGENT DROIT	1
9	83520-FYT18-0XB	970646S	CACHE LATERAL INFERIEUR CHAMPAGNE DROIT	1
9	83520-FYT18-0GR	970646T	CACHE LATERAL INFERIEUR GRIS DROIT	1

# AMORTISSEURS



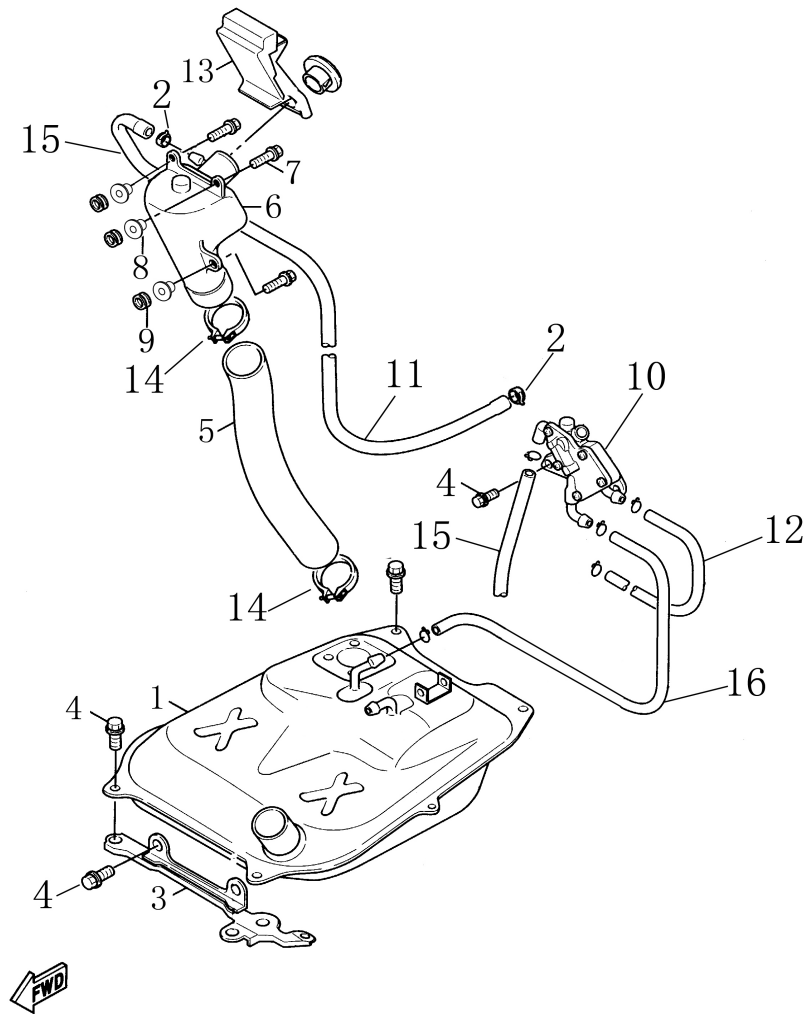
No	Réf, FYM	Réf, ACSUD	Description française	Qté
1	52100-FYT18-000	970646U	FIXATION AMORTISSEUR	1
2	52300-FYT18-000	970646V	AMORTISSEUR AR	2
3	90105-08121-00	970646W	VIS DE FIXATION INFÉRIEUR	2
4	GB5787-86-10035X-G	970646X	VIS DE FIXATION SUP, M10*35*1,25	2

# FOURCHE AVANT



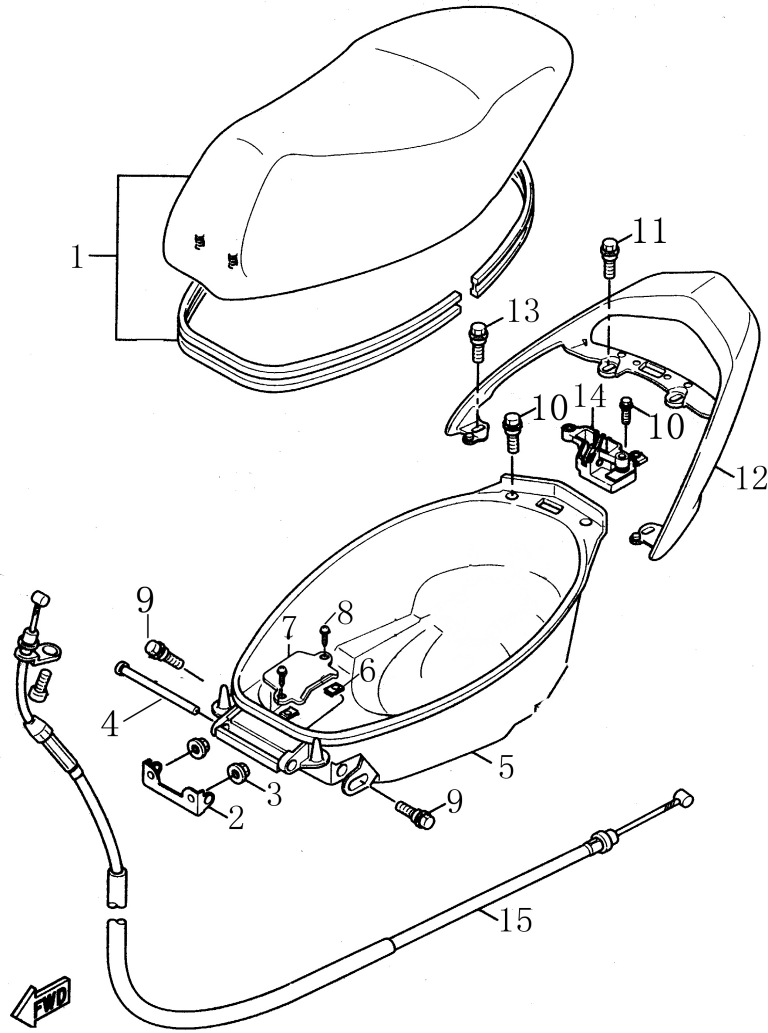
No	Réf, FYM	Réf, ACSUD	Description française	Qté
1	51000-FYT18-000	970646Y	FOURCHE AV COMPLETE	1
2	51400-FYT18-000	970646Z	TUBE DE FOURCHE COMPLET DROIT	1
3	51500-FYT18-000	970648	TUBE DE FOURCHE COMPLET GAUCHE	1
4	93501-04011-10	970648A	RONDELLE CUVETTE	17
5	156-23412-0000	970648B	RONDELLE CUVETTE INFERIEUR	1
6	22F-23412-0100	970648C	RONDELLE CUVETTE SUPERIEUR	1
7	93503-16003-10	970648D	CACHE ANTI POUSSIÈRE	22
8	22F-23411-0100	970648E	CUVETTE A BILLE	1
9	53221-FYT5-000	970648F	ECROU	2
10	GB5789-86-06012-K	970648G	VIS M6*12	4
11	3UH-F3317-0000	970648H	GUIDE DE CABLE COMTEUR	1
12	50354-FYT18-000	970648I	GUIDE CABLE DE FREIN	1
13	GB5782-86-08040-B	970648J	BOULON M8*40	4
14	53230-FYT18-000	970648K	TUBE DE FOURCE	1
15	46126-FY3-000	970648L	FIXATION DURITE FREIN AVANT	2

# RESERVOIR



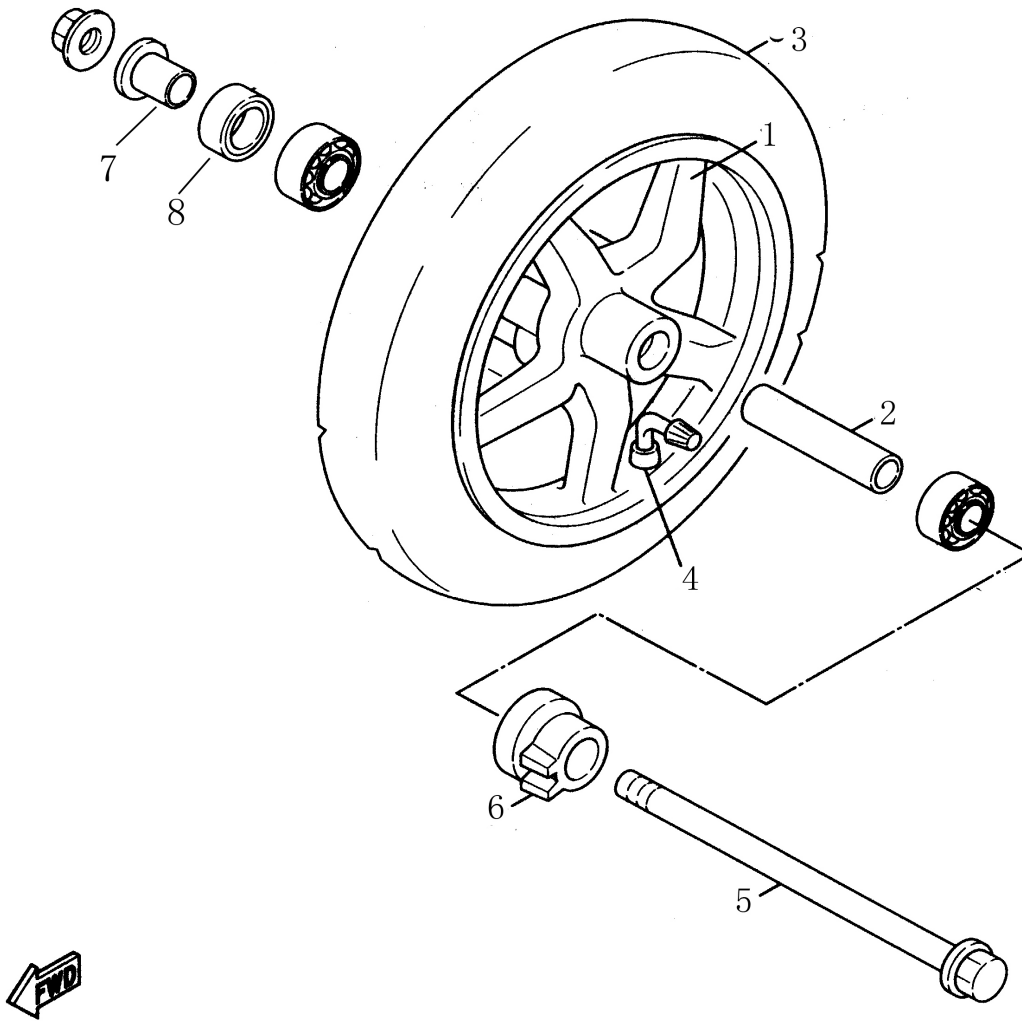
No	Réf, FYM	Réf, ACSUD	Description française	Qté
1	17500-FYT18-000	970648M	RESERVOIR D'ESSENCE	1
2	95002-FYIF-000	970648N	COLLIER FIXATION TUBE ESSENCE	2
3	1753A-FYT18-000	970648O	FIXATION RESERVOIR	1
4	GB5789-86-06012-B	970648P	BOULON M6*12	6
5	17520-FYT18-000	970648Q	DURITE DE REMPLISSAGE ESSENCE	1
6	17510-FYT18-000	970648R	REMPLEISSAGE RESERVOIR	1
7	GB5789-86-06030-G	970648S	BOULON M6*30	3
8	17207-FY2-000	970648T	RONDELLE	3
9	80111-FY2-000	970648U	CAOUTCHOUC	3
10	16950-FYT18-000	970648V	POMPE A ESSENCE	1
11	16972-FYT18-000	970648W	TUYAU DE MISE A L'AIR	1
12	16972-FYT6-000	970648X	DURITE 320MM	1
13	17528-FYT18-000	970648Y	ORIFICE DE REMPLISSAGE HUILE	1
14	16975-FYT18-000	970648Z	COLLIER	2
15	91110-FY3-000	970650	DURITE 160MM	2
16	16972-FYT3A-000	970650A	DURITE 600MM	1

# SELLE ET COFFRE



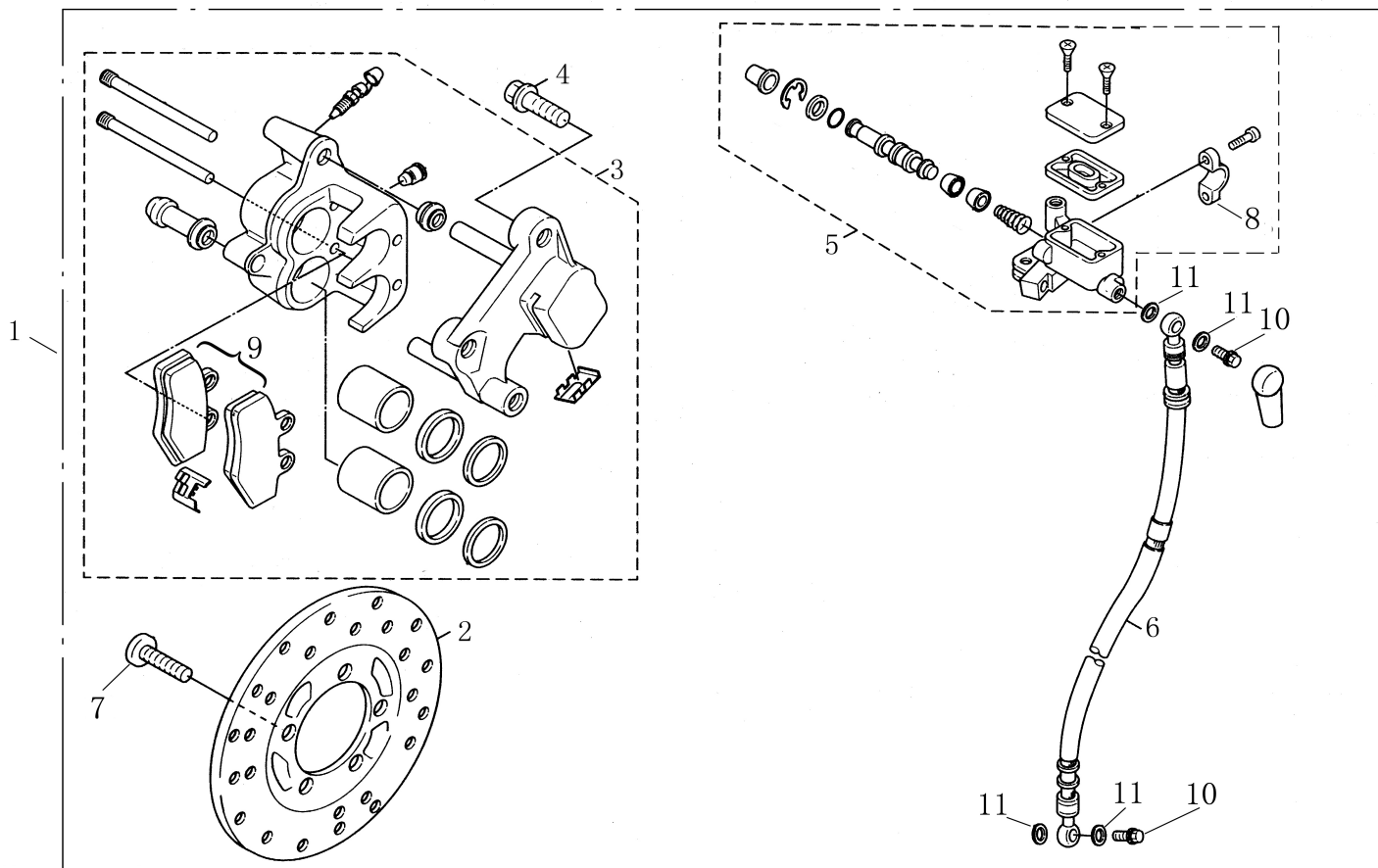
No	Réf, FYM	Réf, ACSUD	Description française	Qté
1	77200-FYT18-000	970650B	SELLE	1
2	77210-FYT18-000	970650C	FIXATION DE SELLE	1
3	GB6177-86-06000-B	970650D	BOULON M6	2
4	77221-FYT18-000	970650E	AXE FIXATION DE SELLE	1
5	81262-FYT18-000	970650F	COFFRE A BAGGAGE	1
6	90183-05807-00	970650G	RESSORT DE RAPPEL	2
7	81257-FYT18-000	970650H	PLAQUE DE FIXATION	1
8	GB845-85-48012-K	970650I	VIS ST4,8*12	2
9	90111-06014-K	970650J	VIS M6*14	2
10	GB5789-86-06012-K	970650K	BOULON M6*12	2
11	90119-06821-00	970650L	VIS D'ASSEMBLAGE	2
12	50420-FYT18-00A	970650M	PORTE BAGAGE ARGENT	1
13	GB5787-86-08025-G	970650N	BOULON M8*25	2
14	77231-FYT18-000	970650O	VERROUILLAGE SELLE	1
15	5NV-F478E-0000	970650P	CABLE DE VERROUILLAGE SELLE	1
	50427-FYT18-0YGB	970649	SUPPORT TOP CASE DROIT	1
	50428-FYT18-0YGB	970649A	SUPPORT TOP CASE GAUCHE	1

# ROUE AVANT



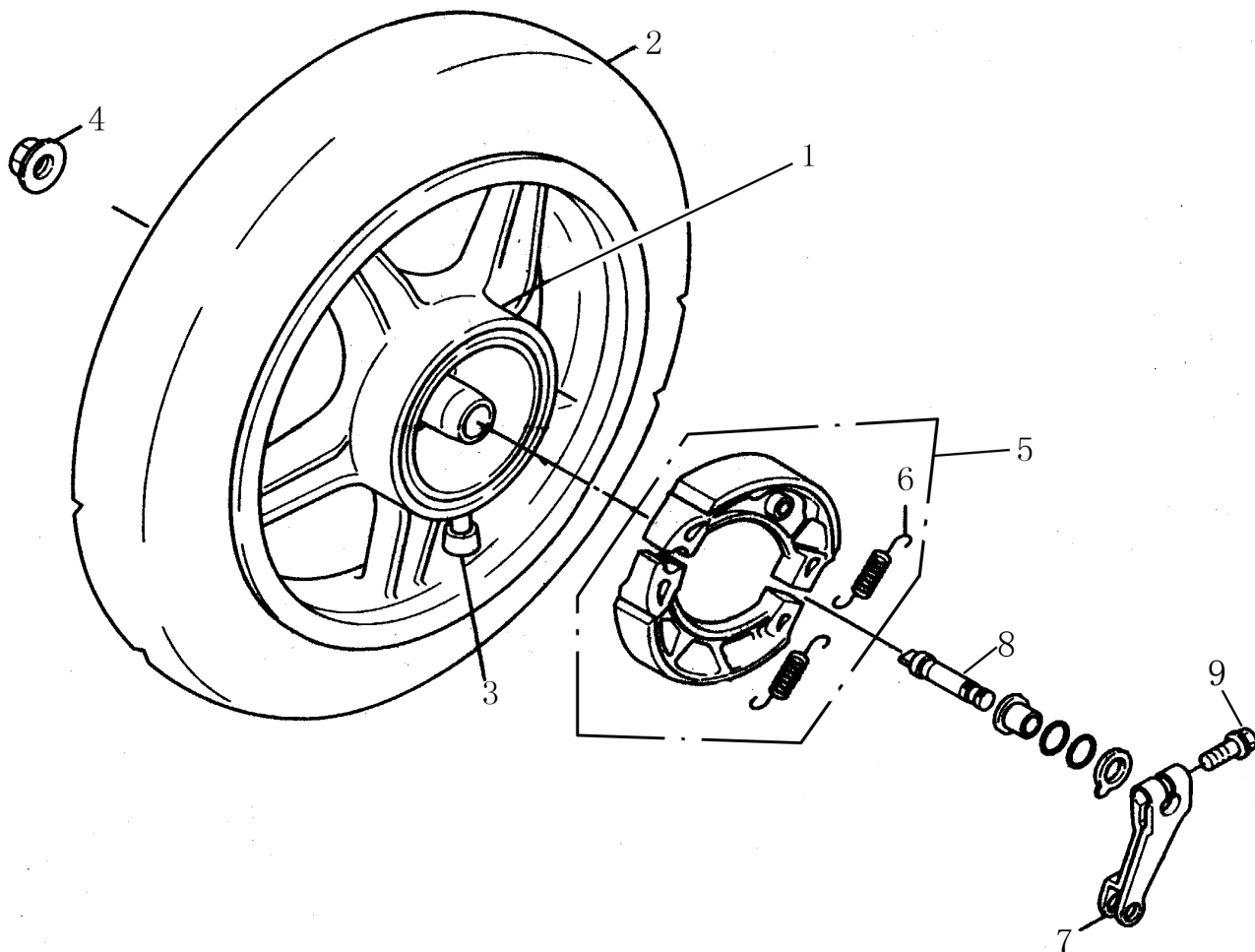
No	Réf, FYM	Réf, ACSUD	Description française	Qté
1	44650-FYT18-000	970650Q	JANTE AVANT	1
2	44615-FYT18-000	970650R	ENTRETOISE DE ROUE AV	1
3	44720-FYT18-000	970650S	PNEU AV 110/70-12	1
4	42753-FYT3A-000	970650T	VALVE	1
5	44301-FYT18-000	970650U	AXE DE ROUE AV AVEC ECROU M12	1
6	44800-FYT18-000	970650V	ENTRAINEUR DE COMPTEUR	1
7	44312-FYT18-000	970650W	ENTRETOISE	1
8	44315-FYT18-000	970650X	CACHE POUSSIÈRE DE ROULEMENT	1

# FREINAGE AVANT



No	Réf, FYM	Réf, ACSUD	Description française	Qté
1	46000-FYT18-000	970650Y	ENSEMBLE DE FREIN AV	1
2	46001-FYT18-000	970650Z	DISQUE DE FREIN AV	1
3	46300-FYT18-000	970652	ETRIER DE FREIN AV	1
4	9502L-10030-00	970652A	VIS FIXATION D'ETRIER	2
5	46200-FYT18-000	970652B	MAITRE CYLINDRE FREIN AV	1
6	46101-FYT18-000	970652C	FLEXIBLE DE FREIN AV	1
7	46008-FYT18-000	970652D	VIS DE FIXATION DE DISQUE	5
8	46215-FYT18-000	970652E	DEMI COCOTTE	1
9	46350-FYT18-000	970652F	JEU PLAQUETTE DE FREIN AV	1
10	46009-FYT18-000	970652G	VIS BANDJO	1
11	46007-FYT18-000	970652H	RONDELLE D'ETANCHEITE	1

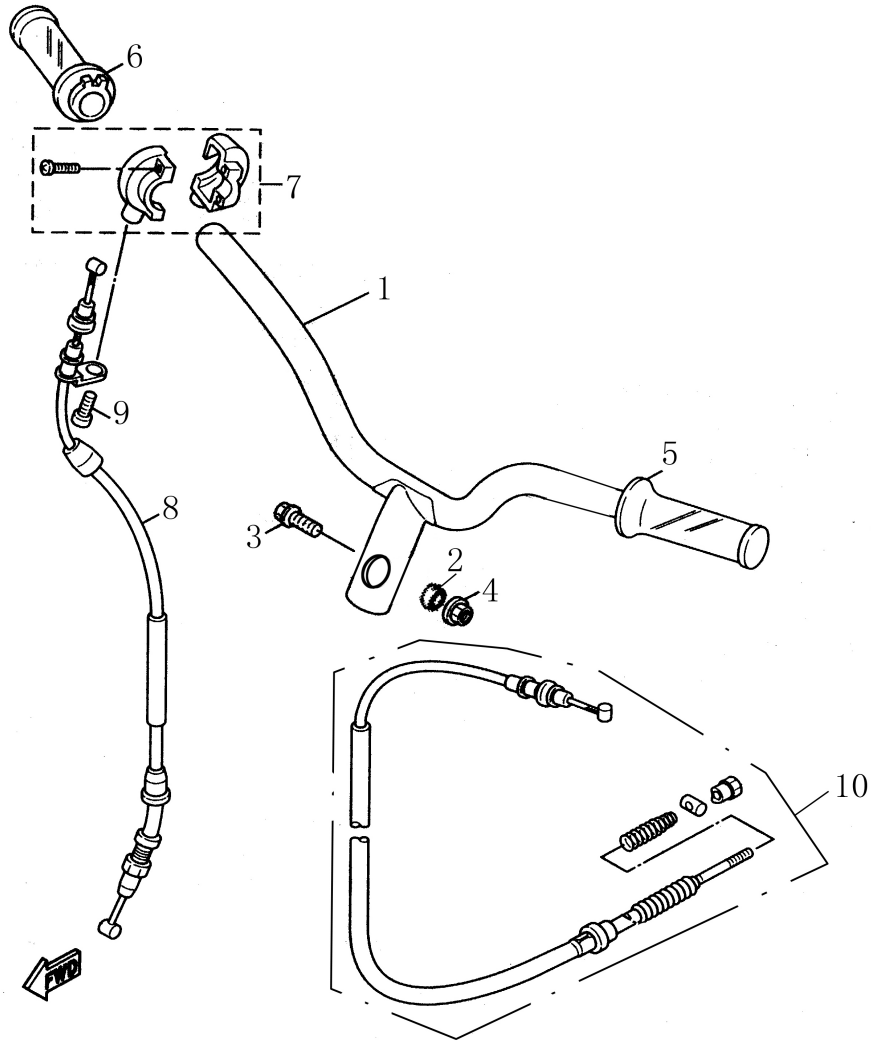
# ROUE ARRIERE



No	Réf, FYM	Réf, ACSUD	Description française	Qté
1	42650-FYT18-000	970652I	JANTE COMPLETE AR	1
2	42720-FYT18-000	970651	PNEU AR 110/70-12	1
3	42753-FYT3A-000	970650T	VALVE	1
4	GB6187-86-16000X-B	970652J	BOULON DE FIXATION DE JANTE M16*15	1
5	43102-FYIQ2-000	970652K	KIT MACHOIRE DE FREIN AR	1
6	43101-FYIQ2-000	970652L	RESSORT MACHOIRE DE FREIN AR	2
7	43104-FYIQ2-000	970652M	LEVIER DE FREIN AR	1
8	43105-FYIQ2-000	970652N	AXE DE CAME DE MACHOIRE	1
9	GB5789-86-06035-L	970652O	BOULON FIXATION DU LEVIER	1

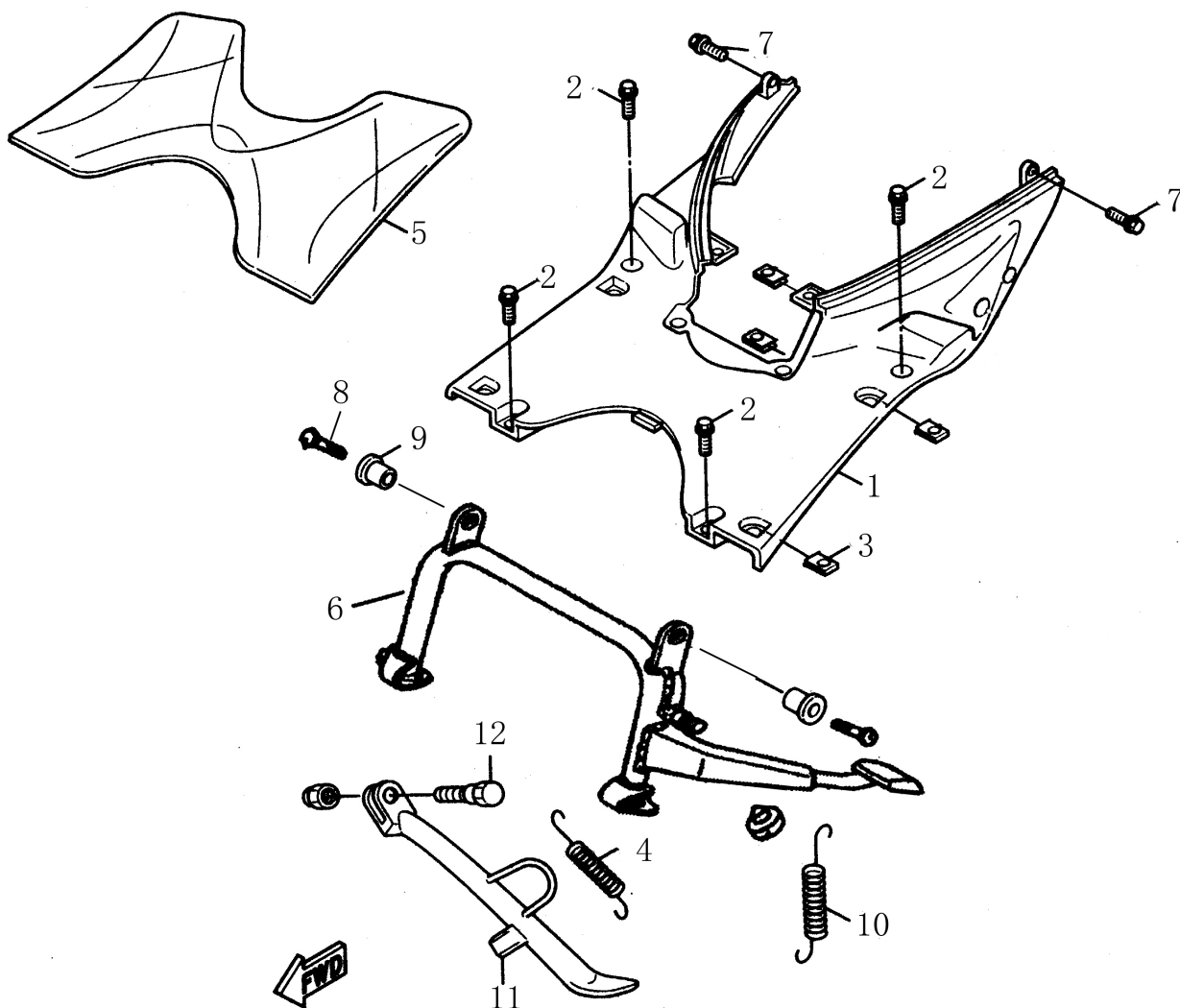


# GUIDON ET POIGNEE DE GAZ



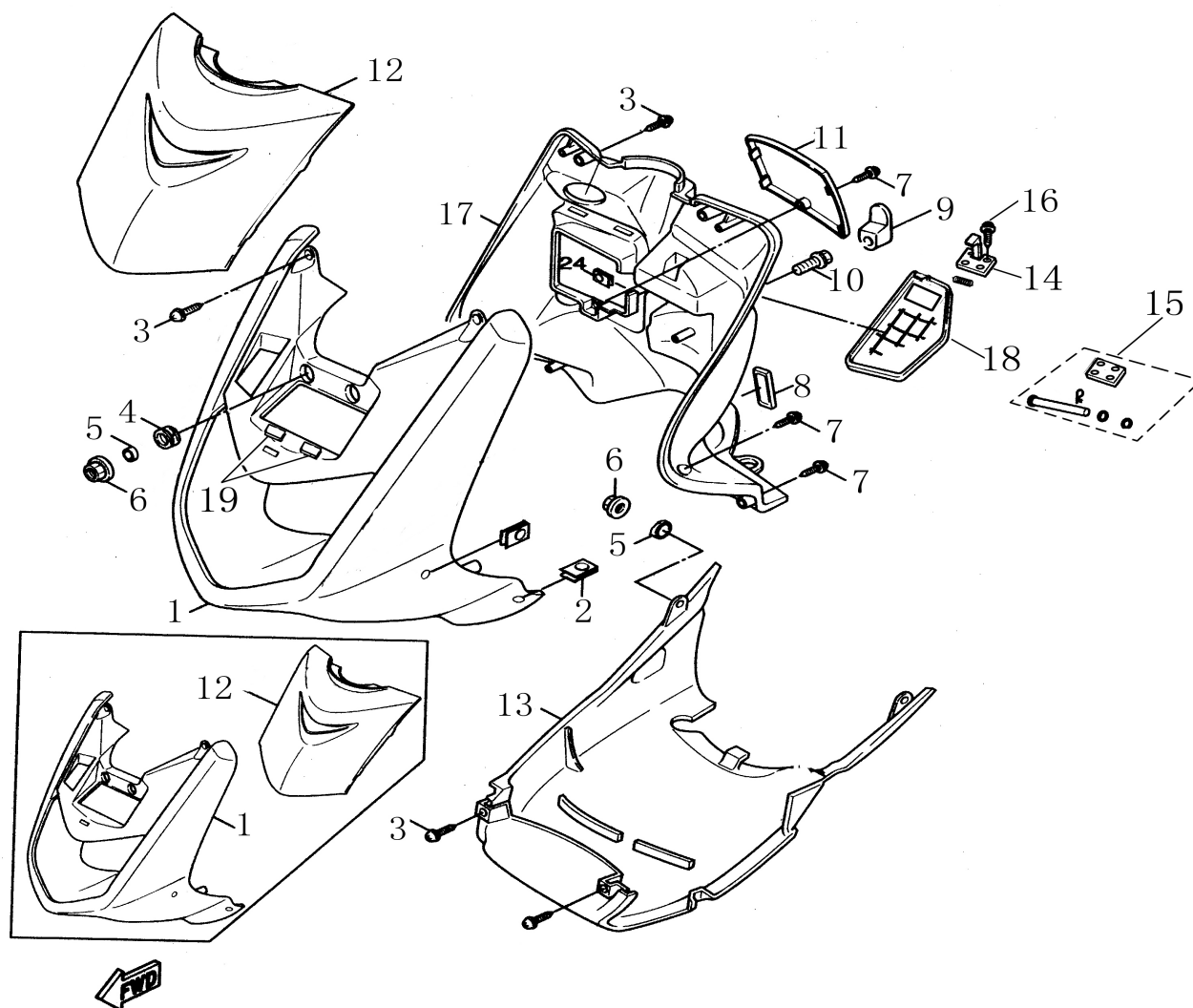
No	Réf, FYM	Réf, ACSUD	Description française	Qté
1	53100-FYT18-000	970652P	GUIDON	1
2	53124-FYT3A-000	970652Q	ENTRETOISE DE GUIDON	1
3	GB5787-86-10045X-B	970652R	VIS DE FIXATION GUIDON M10*1,25*45	1
4	GB6187-86-10000X-G	970652S	ECROU DE FIXATION	1
5	53166-FYT18-000	970652T	RETELEMENT POIGNEE GAUCHE	1
6	53140-FYT18-000	970652U	POIGNEE DE GAZ	1
7	53160-FYT18-000	970652V	SUPPORT POIGNEE DE GAZ	1
8	17910-FYT18-000	970652W	CABLE POIGNEE DE GAZ	1
9	GB818-86-05010-K	970652X	VIS DE FIXATION M5*10	1
10	43460-FYT18-000	970652Y	CABLE DE FREIN AR COMPLET	1

# BEQUILLES



No	Réf, FYM	Réf, ACSUD	Description française	Qté
1	64310-FYT18-000	970652Z	MARCHE PIEDS SUP,	1
2	90111-06017-K	970654	VIS DE FIXATION M6*17	4
3	90183-05807-00	970654A	AGRAFE	4
4	95015-FYBT-100	970654B	RESSORT RAPPEL BEQUILLE LATÉRALE	1
5	64321-FYT18-000	970654C	TAPIS DE MARCHE PIEDS	1
6	50500-FYT18-000	970654D	BEQUILLE CENTRALE NUE	1
7	GB5789-86-06012-K	970654E	BOULON MARCHE PIEDS M6*12	2
8	GB5789-86-10025X-G	970654F	BOULON BEQUILLE CENTRALE M10*1,25*25	2
9	50504-FYT3A-000	970654G	ENTRETOISE BEQUILLE CENTRAL	2
10	95014-FYBT-100	970654H	RESSORT BEQUILLE CENTRAL	1
11	50530-FYT18-000	970654I	BEQUILLE LATÉRALE NUE	1
12	90120-FYT3A-00G	970654J	VIS FIXATION BEQUILLE LATÉRALE	1

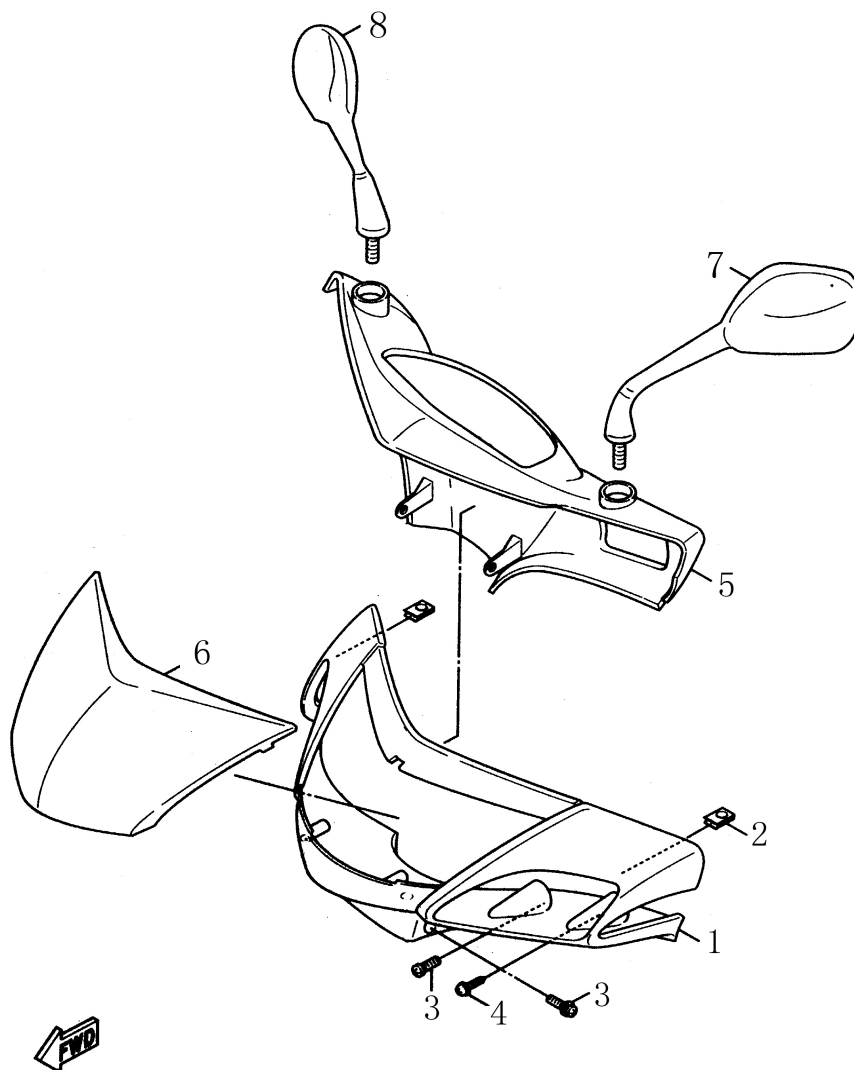
# CARROSSERIE AVANT



No	Réf, FYM	Réf, ACSUD	Description française	Qté
1	61100-FYT18-00R	970654K	TABLIER INF,AV ROUGE	1
1	61100-FYT18-00A	970654L	TABLIER INF,AV ARGENT	1
1	61100-FYT18-00B	970654M	TABLIER INF, AV NOIR	1
1	61100-FYT18-0XB	970654N	TABLIER INF, AV CHAMPAGNE	1
1	61100-FYT18-0GR	970654O	TABLIER INF, AV GRIS	1
2	90183-05807-00	970654P	AGRAFE	4
3	GB845-85-48016-K	970654Q	VIS DE FIXATION ST4,8*16	6
4	33123-FYJ3-000	970654R	RONDELLE CAOUTCHOUC	2
5	GB96-85-06000-G	970654S	RONDELLE 6	4
6	GB6177-86-06000-B	970654T	ECROU M6	4
7	GB845-85-48012-K	970654U	VIS DE FIXATION ST4,8*12	5
8	64377-FYT18-000	970654V	CACHE NUMERO DE CADRE	1
9	77106-FYT18-000	970654W	CROCHET SUPPORT	1
10	GB5789-86-06016-K	970654X	BOULON M6*16	1
11	31515-FYT18-000	970654Y	CACHE BATTERIE	1
12	64301-FYT18-00R	970654Z	TABLIER SUP, ROUGE	1
12	64301-FYT18-0MP	970656	TABLIER SUP, ARGENT	1
12	64301-FYT18-0MP	970656A	TABLIER SUP, NOIR	1
12	64301-FYT18-0XB	970656B	TABLIER SUP, CHAMPAGNE	1
12	64301-FYT18-0GR	970656C	TABLIER SUP, GRIS	1
13	50813-FYT18-000	970656D	CACHE INF, CADRE	1
14	17537-FYT18-000	970656E	PLAQUE RESERVOIR	1
15	17539-FYT18-000	970656F	FIXATION DE PLAQUE	1
16	GB845-85-48014-K	970656G	VIS DE FIXATION ST4,8*14	4
17	64304-FYT18-000	970656H	PROTEGE JAMBE INF,	1

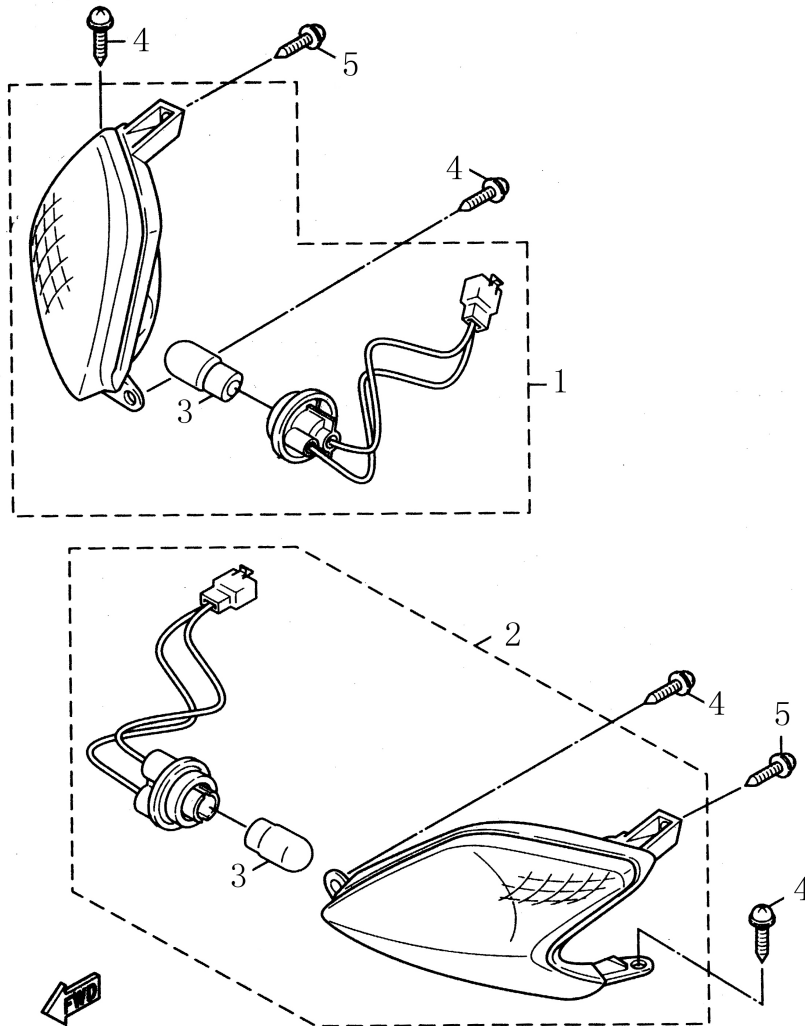
18	17526-FYT18-000	970656I	CACHE	1
19	4TE-F0002-0000	970656J	CAOUTCHOUC	2

# CAPOT GUIDON ET RETROVISEURS



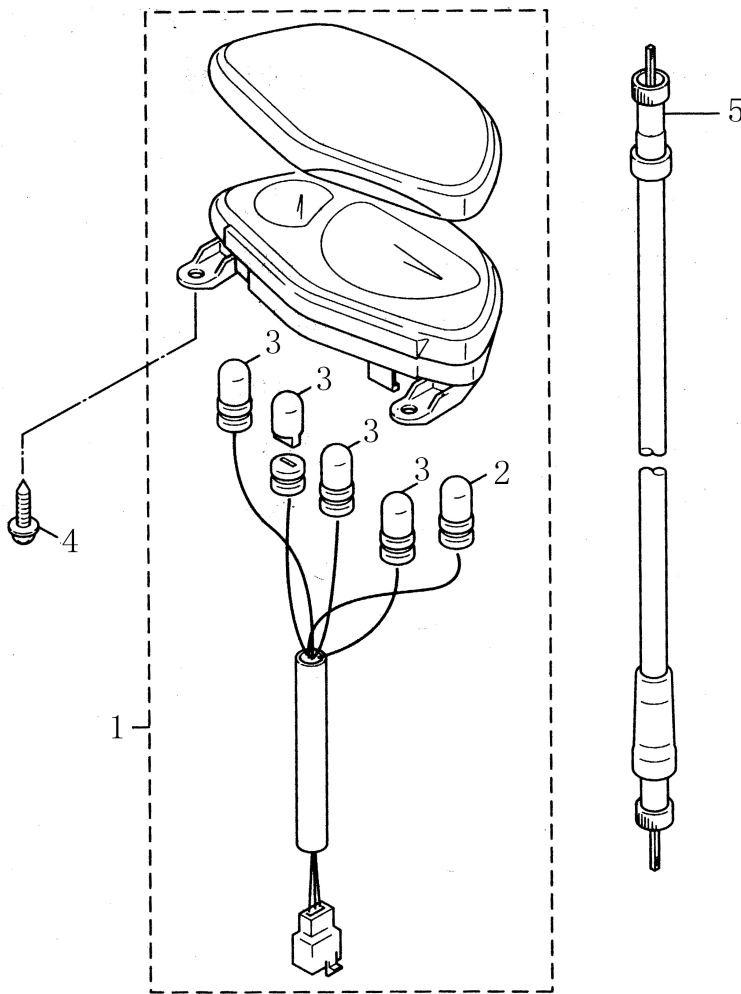
No	Réf, FYM	Réf, ACSUD	Description française	Qté
1	53207-FYT18-00R	970656K	CACHE GUIDON AV ROUGE	1
1	53207-FYT18-00A	970656L	CACHE GUIDON AV ARGENT	1
1	53207-FYT18-00B	970656M	CACHE GUIDON AV NOIR	1
1	53207-FYT18-0XB	970656N	CACHE GUIDON AV CHAMPAGNE	1
1	53207-FYT18-0GR	970656O	CACHE GUIDON AV GRIS	1
2	90183-05807-00	970656P	AGRAFE	2
3	90159-05831-00	970656Q	VIS AVEC RONDELLE	4
4	GB845-85-48012-K	970656R	VIS DE FIXATION ST4,8*12	2
5	53502-FYT18-000	970656S	CACHE GUIDON AR	1
6	55201-FYT18-000	970656T	CACHE COUVRE GUIDON	1
7	88110-FYT18-00R	970656U	RETROVISEUR G ROUGE	1
7	88110-FYT18-00A	970656V	RETROVISEUR G ARGENT	1
7	88110-FYT18-00B	970656W	RETROVISEUR G NOIR	1
7	88110-FYT18-0GR	970656Y	RETROVISEUR G CHAMPAGNE	1
8	88120-FYT18-00R	970656Z	RETROVISEUR D ROUGE	1
8	88120-FYT18-00A	970658	RETROVISEUR D ARGENT	1
8	88120-FYT18-00B	970658A	RETROVISEUR D NOIR	1
8	88120-FYT18-0GR	970658C	RETROVISEUR D CHAMPAGNE	1

# CLIGNOTANTS



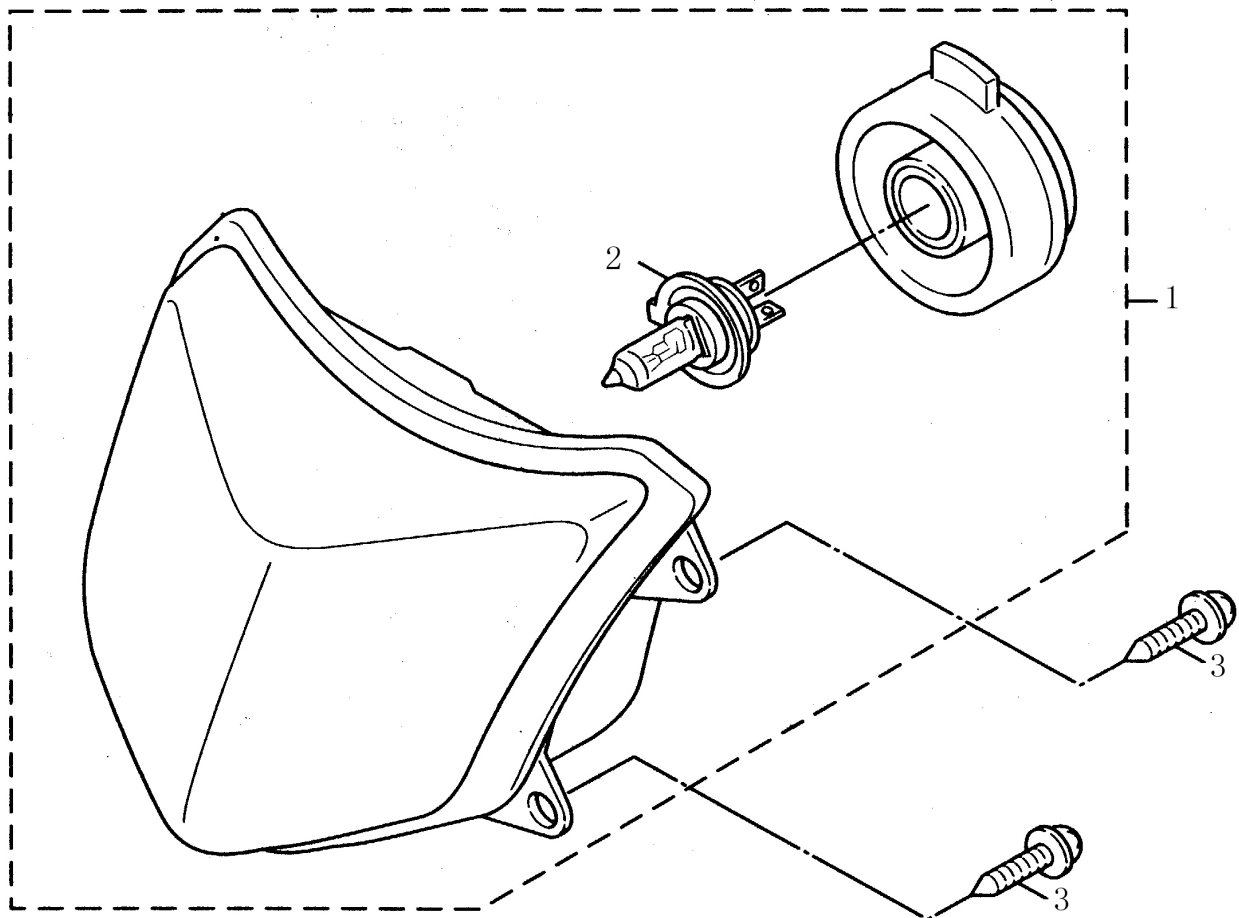
No	Réf, FYM	Réf, ACSUD	Description française	Qté
1	33450-FYT18-000	970658D	CLIGNOTANT D COMPLET	1
2	33460-FYT18-000	970658E	CLIGNOTANT G COMPLET	1
3	33450-FYT18-100	970658F	AMPOULE CLIGNOTANT AV 12V10W	2
4	GB845-85-48016-K	970658G	VIS DE FIXATION ST4,8*16	4
5	GB845-85-48012-K	970658H	VIS DE FIXATION ST4,8*12	2

# COMPTEUR



No	Réf, FYM	Réf, ACSUD	Description française	Qté
1	37200-FYT18-000	970658I	COMPTEUR DE VITESSE COMPLET	1
2	37272-FYT18-000	970658J	VOYANT 3,4W	1
3	37271-FYT18-000	970658K	VOYANT 1,7W	4
4	GB845-85-48016-K	970658L	VIS DE FIXATION ST4,8*16	3
5	44830-FYT18-000	970658M	CABLE COMPTEUR	1

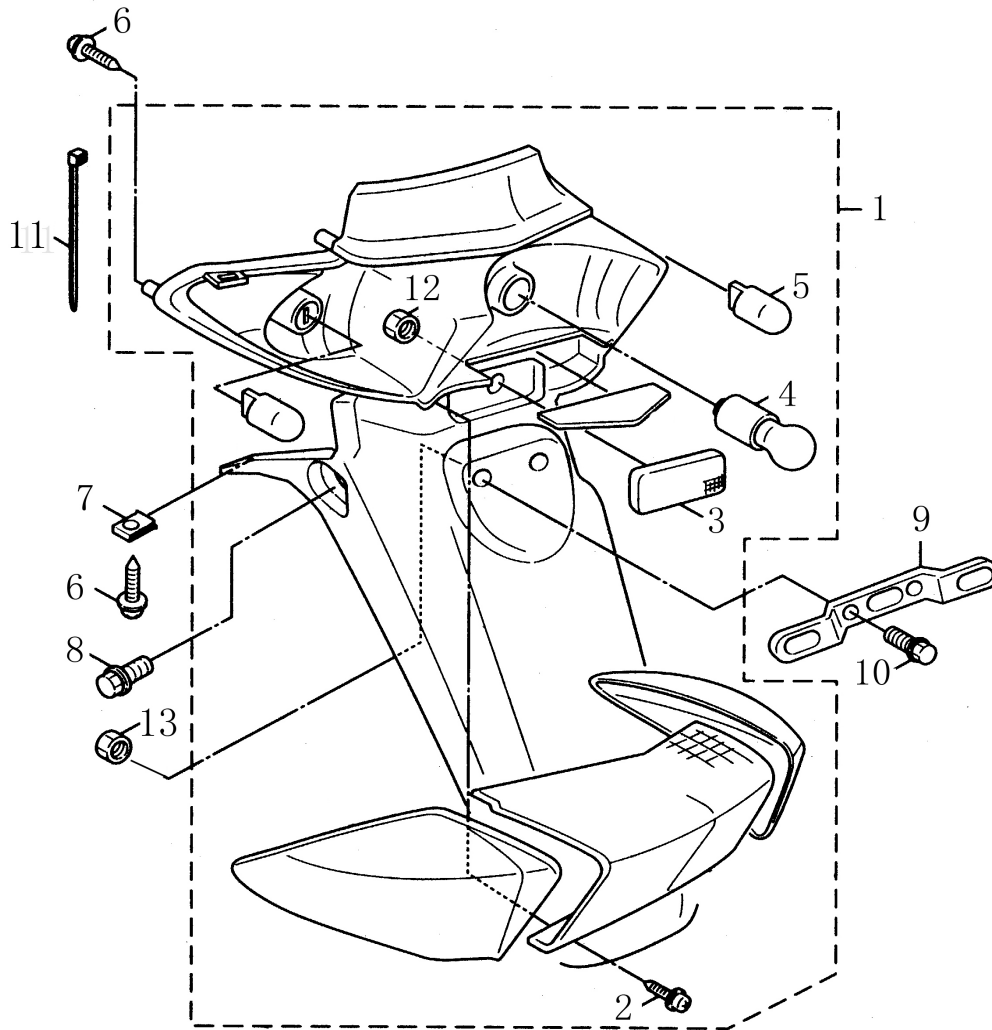
# PHARE AVANT



No	Réf, FYM	Réf, ACSUD	Description française	Qté
1	33100-FYT18-000	970658N	PHARE AV COMPLET	1
2	33130-FYT18-000	970658O	AMPOULE DE PHARE 12V 35/35W	1
3	GB845-85-48012-K	970658P	VIS DE FIXATION ST4,8*12	4

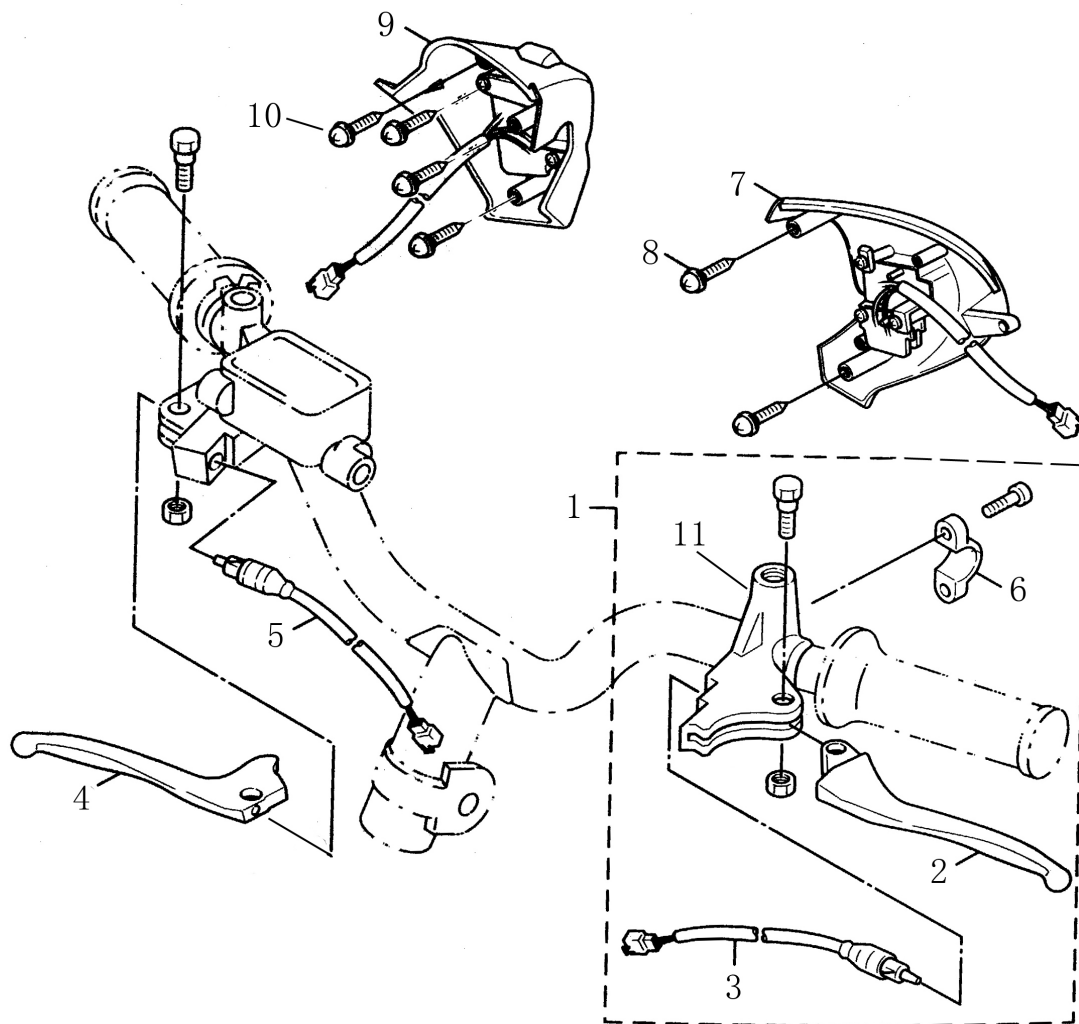


# FEU ARRIERE



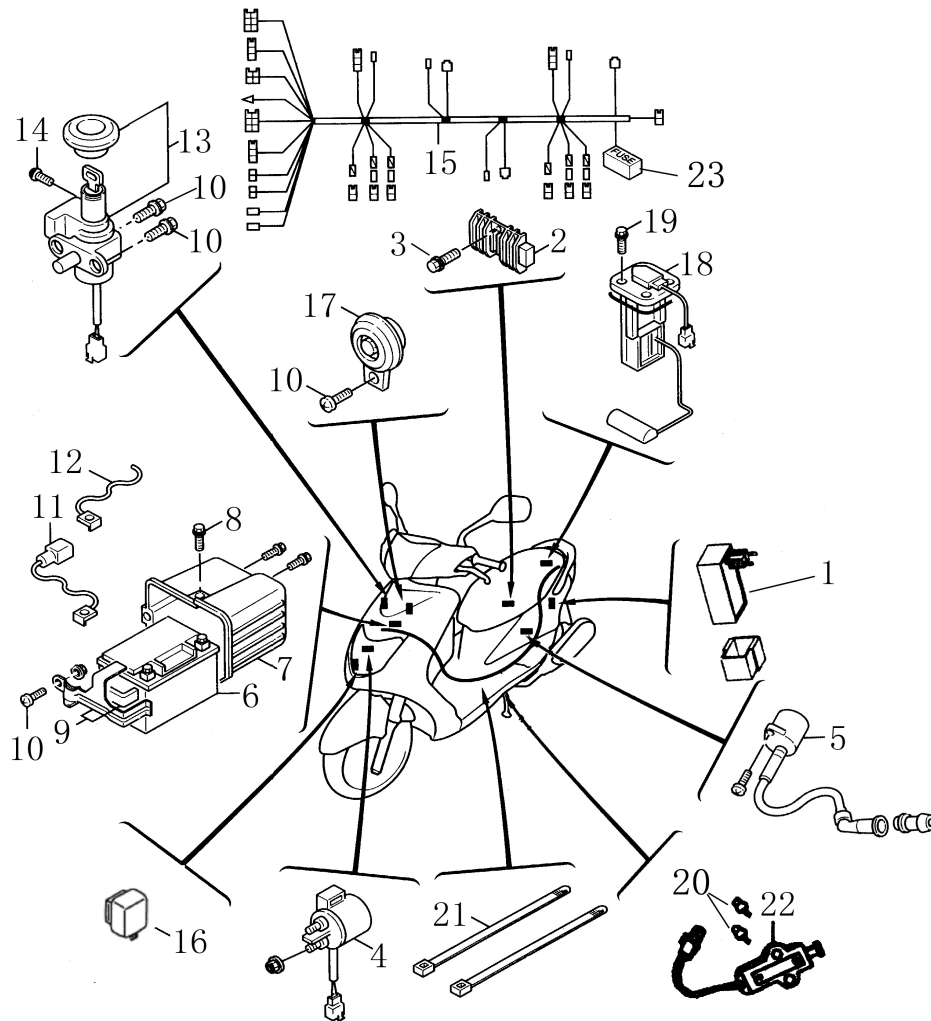
No	Réf, FYM	Réf, ACSUD	Description française	Qté
1	33700-FYT18-000	970658Q	FEU AR COMPLET	1
2	GB845-85-42012-K	970658R	VIS DE FIXATION ST4,8*12	3
3	33741-FYT3A-000	970658S	CATADIOPTRE	1
4	33710-FYT18-000	970658T	AMPOULE DE FEU AR 12V21/5W	1
5	33550-FYT18-000	970658U	AMPOULE DE CLIGNOTANT AR 12V10W	2
6	GB845-85-48012-K	970658V	VIS DE FIXATION ST4,8*12	8
7	90183-05807-00	970658W	AGRAFE	2
8	90119-06821-00	970658X	VIS DE FIXATION	2
9	84812-FYT18-000	970658Y	SUPPORT PLAQUE	1
10	GB5789-86-06012-K	970658Z	BOULON DE FIXATION M6*12	2
11	91165-FYGT2-000	970660	COLLIER	1
12	GB6170-86-05000-G	970660A	VIS M5	1
13	GB6177-86-06000-B	970660B	ECROU M6	2

# COMMANDES AU GUIDON



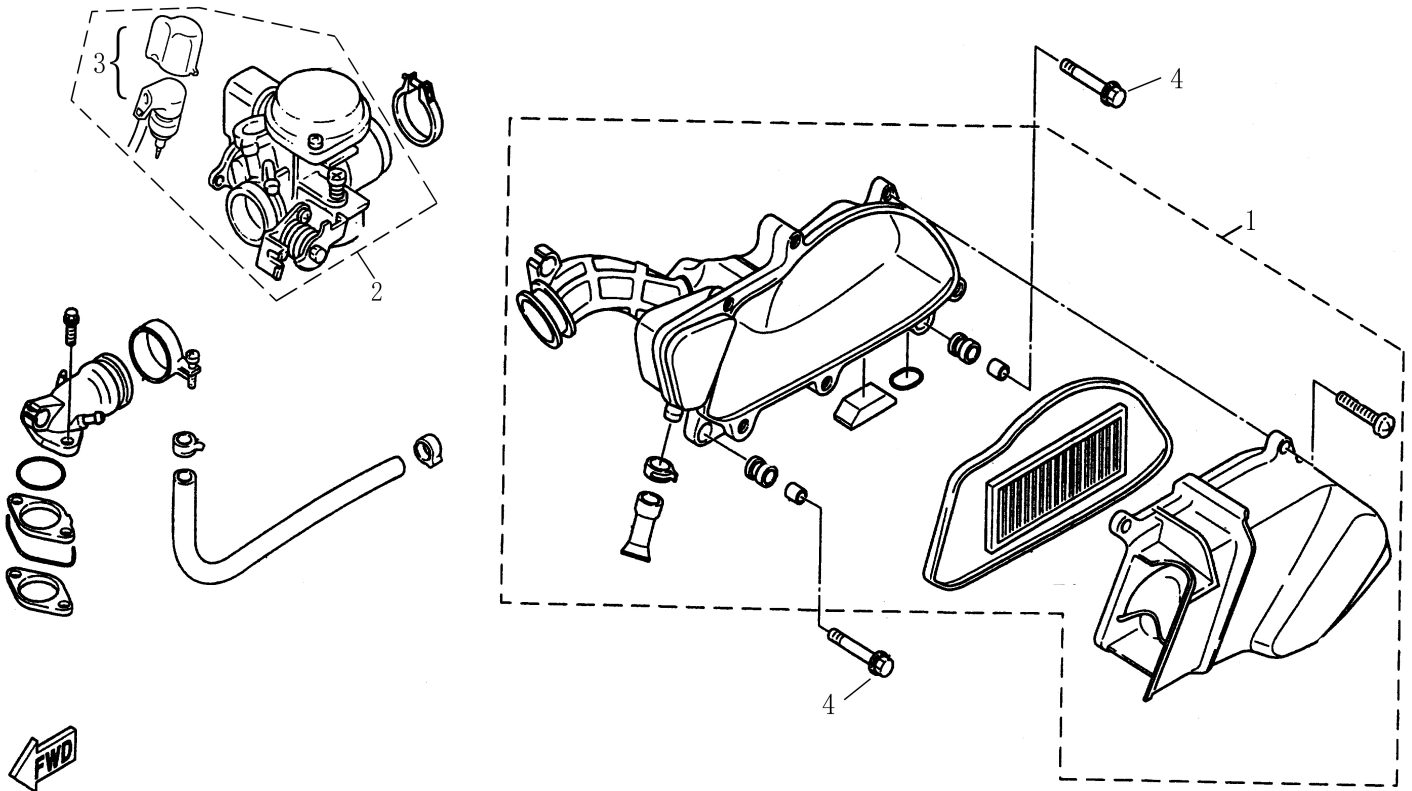
No	Réf, FYM	Réf, ACSUD	Description française	Qté
1	53162-FYT18-000	970660C	ENSEMBLE POIGNEE GAUCHE	1
2	53167-FYT18-000	970660D	LEVIER DE FREIN AR	1
3	35350-FYT18-000	970660E	CONTACTEUR DE STOP AR	1
4	53175-FYT18-000	970660F	LEVIER DE FREIN AV	1
5	35340-FYT18-000	970660G	FLEXIBLE DE FREIN AV	1
6	53153-FYT18-000	970660H	DEMI COCOTTE	1
7	35200-FYT18-000	970660I	COMMODO G	1
8	GB845-85-48016-K	970660J	VIS FIXATION ST4,8*16	2
9	35100-FYT18-000	970660K	COMMODO D	1
10	GB845-85-48012-K	970660L	VIS DE FIXATION ST4,8*12	4

# SYSTEME ELECTRIQUE



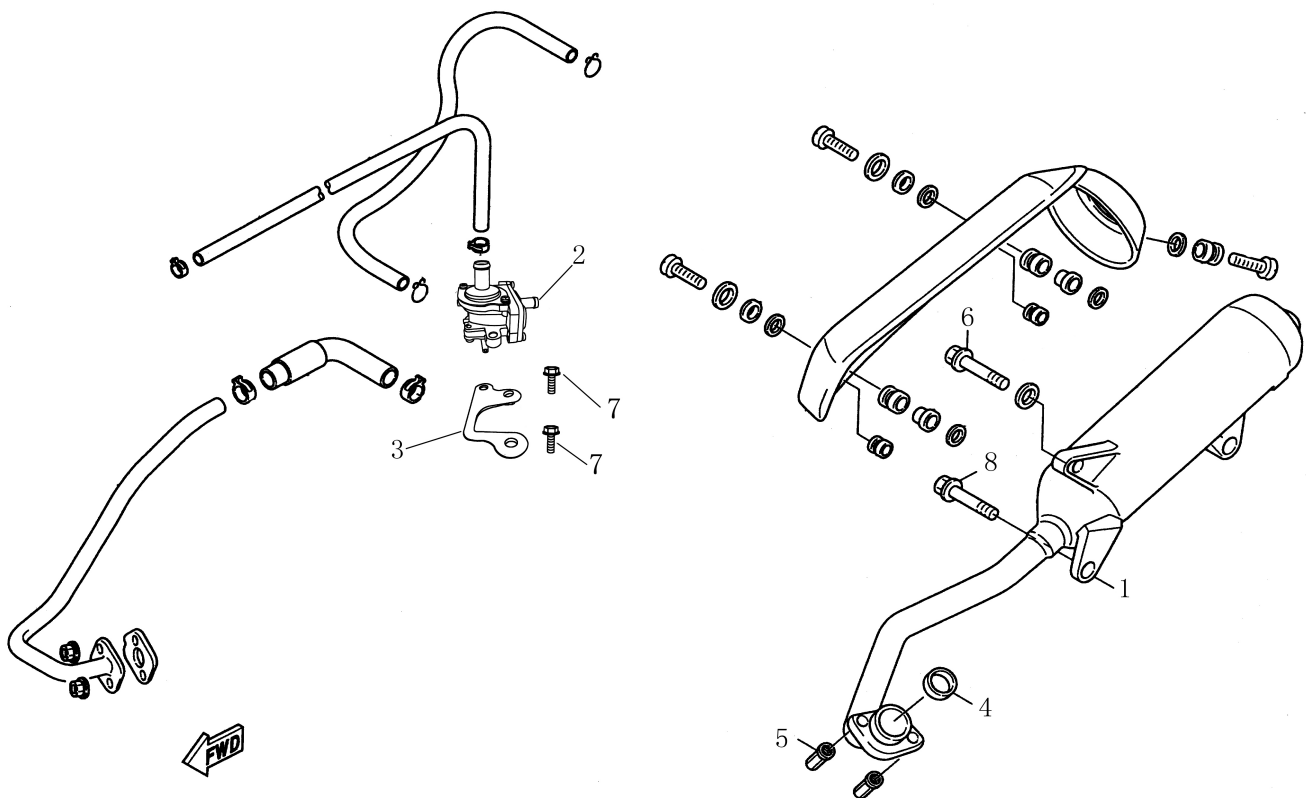
No	Réf, FYM	Réf, ACSUD	Description française	Qté
1	30410-FYBT-000	970660M	CDI COMPLET	1
2	31600-FYT3A-010	970660N	REGULATEUR	1
3	GB5789-86-06016-K	970660O	BOULON M6*16	2
4	35800-FYT3A-000	970660P	RELAIS DÉMARREUR	1
5	30510-FYT3A-000	970660Q	BOBINE ALLUMAGE	1
6	31500-FYT3A-000	970660R	BATTERIE	1
7	31510-FYT18-000	970660S	SUPPORT BATTERIE	1
8	GB818-86-06016-K	970660T	BOULON M6*16	1
9	50192-FYT18-000	970660U	HANSE SUPPORT BATTERIE	1
10	90111-06014-K	970660V	BOULON M6*14	6
11	32420-FYT18-000	970660W	CABLE D'ALIMENTATION	1
12	32410-FYT18-000	970660X	CABLE D'ALIMENTATION	1
13	35000-FYT18-000	970660Y	NEIMAN	1
14	GB818-86-06012-K	970660Z	VIS M6*12	2
15	32100-FYT18-000	970662	FAISCEAU ELECTRIQUE	1
16	38301-FYT3A-000	970311B	RELAIS DE CLIGNOTEUR	1
17	38100-FY3A-000	970662B	KLAXON	1
18	37810-FYT18-000	970662C	JAUGE ESSENCE	1
19	90119-05071-00	970662D	VIS DE FIXATION	4
20	90157-05079-00	970662E	VIS	2
21	91165-FYGT2-000	970662F	COLLIER	6
22	35030-FYT3A-000	970662G	CONTACTEUR DE BEQUILLE	1
23	36Y-82151-0000	970662H	FUSIBLE	1

# FILTRE A AIR ET CARBURATEUR



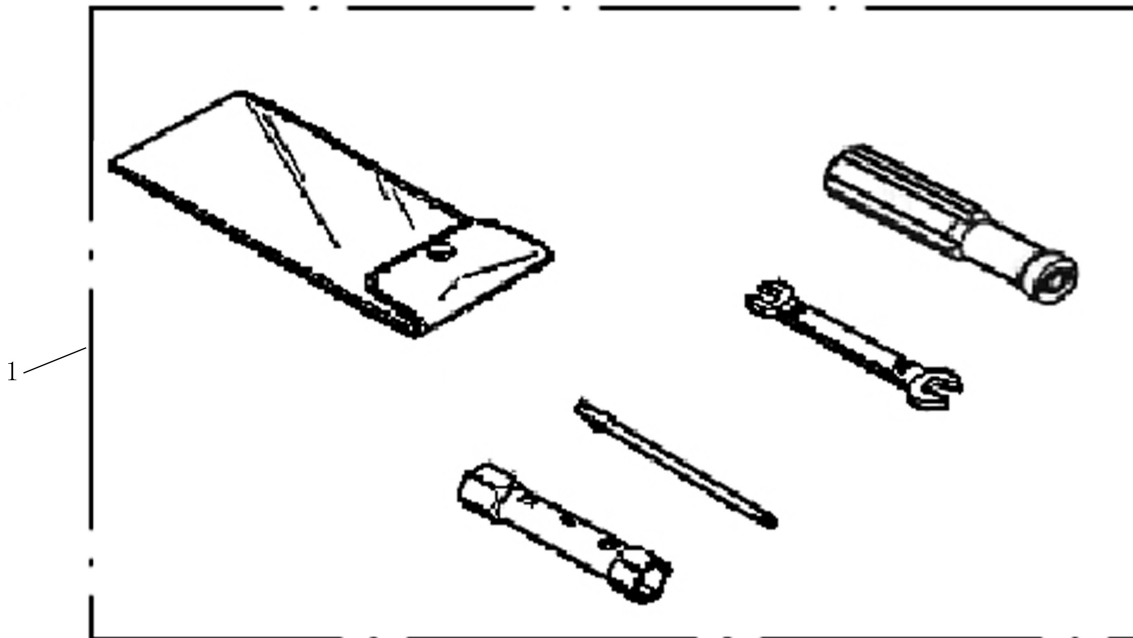
No	Réf, FYM	Réf, ACSUD	Description française	Qté
1	17200-FYT18-000	970662I	FILTRE A AIR COMPLET	1
2	16100-ZJ-005	970662J	CARBURATEUR	1
3	35700-FYT-000	970662K	STARTER	1
4	GB5789-86-06025-B	970662L	BOULON M6*25	2
	17211-FYT18-000	970661	MOUSSE DE FILTRE A AIR	1

# ECHAPPEMENT



No	Réf, FYM	Réf, ACSUD	Description française	Qté
1	18200-FYT18-0CM	970662M	POT D'ECHAPPEMENT	1
2	18291-FY2-001	970662N	VALVE DE POT	1
3	18136-FYT6-000	970662O	SUPPORT DE VALVE	1
4	18292-FYT3A-000	970662P	JOINT D'ECHAPPEMENT	1
5	90204-FYT3A-000	970662Q	ECROU POT ECHAPPEMENT M6	2
6	GB5787-86-08048-G	970662R	BOULON M8*48	1
7	GB5789-86-06016-K	970662S	BOULON M6*16	2
8	GB5787-86-08075-G	970662T	BOULON M8*75	1

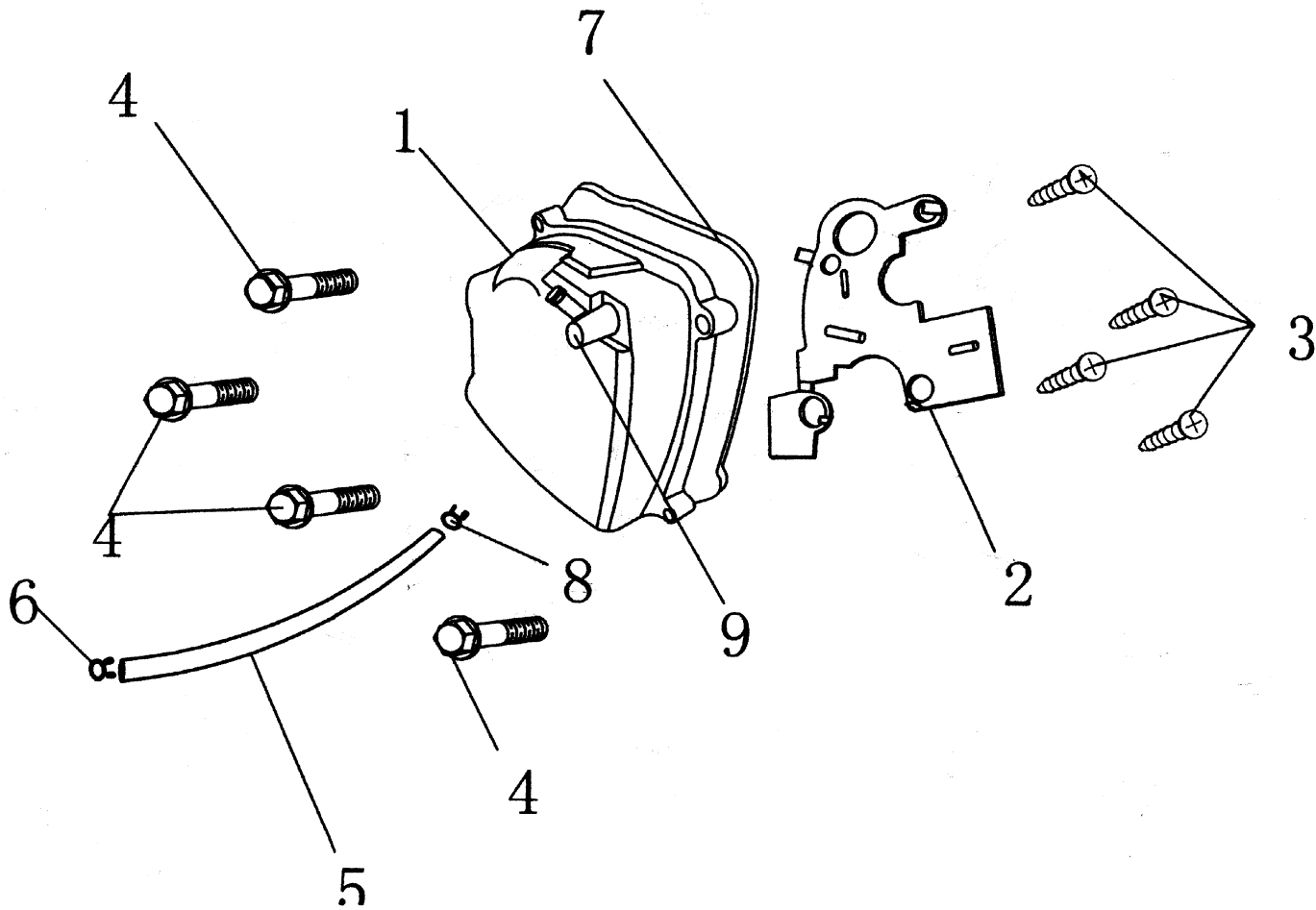
# TROUSSE A OUTILS



No	Réf, FYM	Réf, ACSUD	Description française	Qté
1	89010-FYT3A-000	970662U	TROUSSE A OUTILS	1

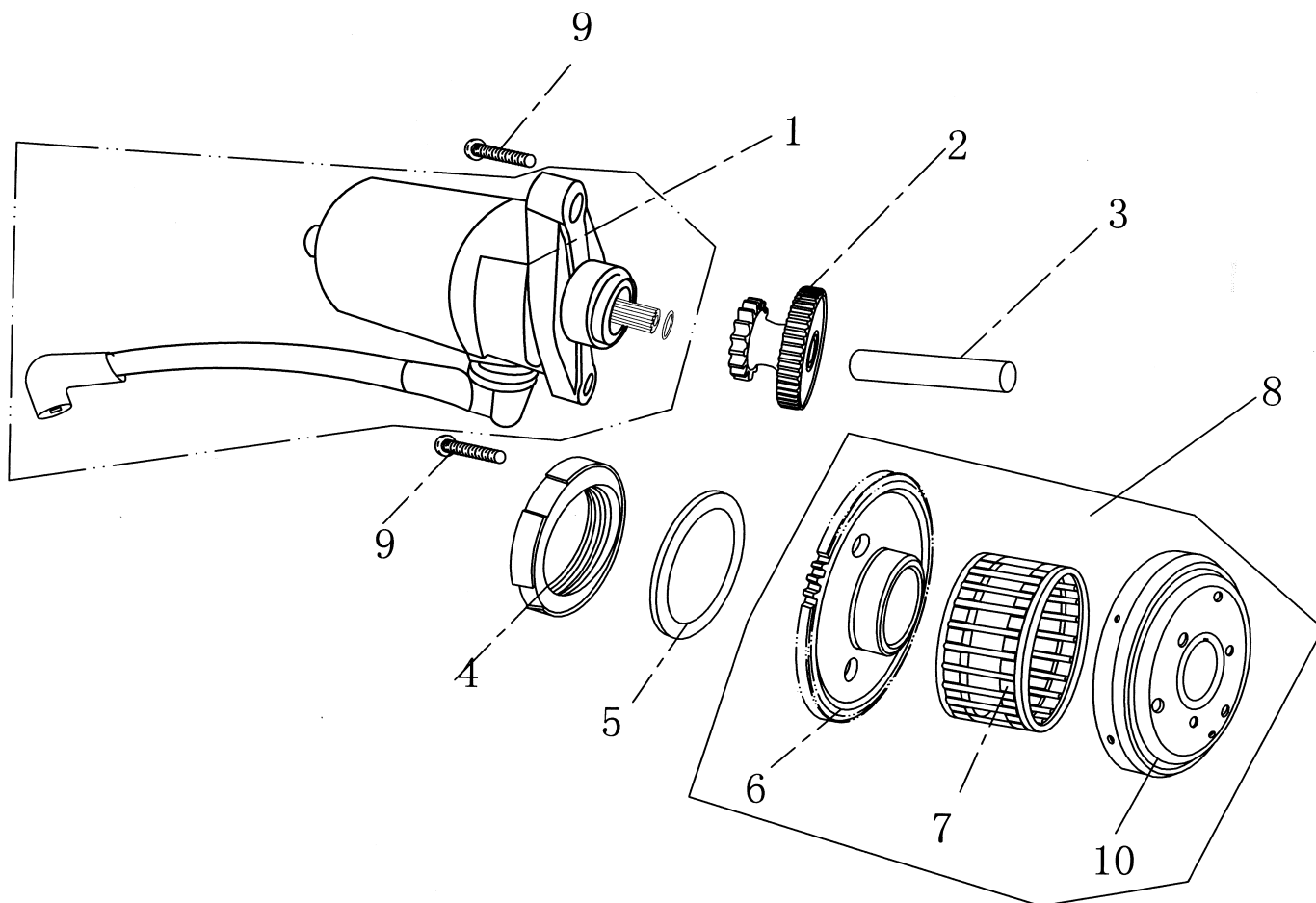
Acsud se réserve le droit de modifier ses véhicules sans préavis.  
Document édité le 13/07/2007.

# COUVRE CULASSE



No	Réf, FYM	Réf, ACSUD	Description française	Qté
1	12310-FYDQ-000	970662V	COUVRE CULASSE	1
2	12312-FYDQ-000	970662W	JOINT DE CULASSE	1
3	12318-FYDQ-00C	970662X	BOULON M4*8	4
4	90125-FYDQ-000	970662Y	BOULON M6*25	4
5	11211-FYDQ-000	970662Z	DURITE	1
6	11212-12000-000	970664	CLIP	1
7	12392-FYIQ2-000	970664A	JOINT DE COUVRE CYLINDRE	1
8	11212-08000-005	970664B	CLIP	1
9	12311-FYDQ-000	970664C	TUBE DE VENTILATION CYLINDRE	1

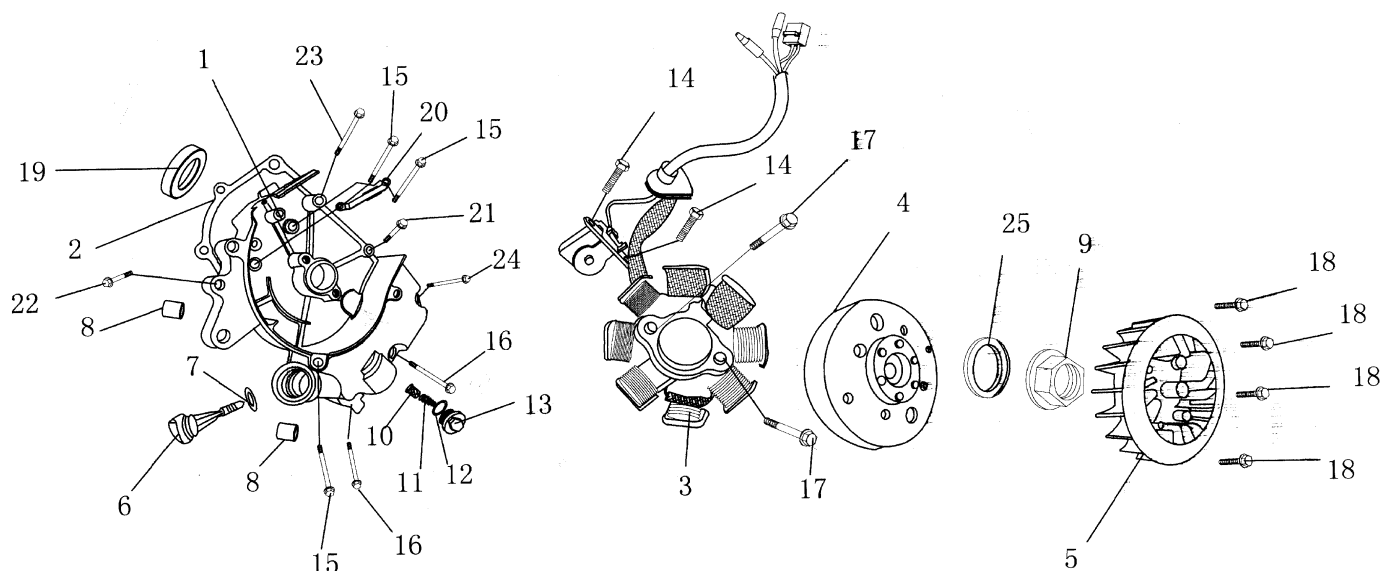
# DEMAREUR



No	Réf, FYM	Réf, ACSUD	Description française	Qté
1	31200-FYDQ-000	970664D	DEMAREUR COMPLET	1
2	28101-FYDQ-000	970664E	PIGNON DE REDUCTION DEMAREUR	1
3	28102-FYDQ-000	970664F	AXE PIGNON DE REDUCTION	1
4	90222-FYDQ-00B	970664G	ECROU DE BLOCAGE M22	1
5	90322-FYDQ-00B	970664H	JOINT DE DEMAREUR	1
6			COURONNE DE LANCEUR	1
7			CAGE A AIGUILLE	1
8	28120-FYDQ-000	970664K	ENSEMBLE DEMAREUR	1
9	90116-FYDQ-000	970664L	BOULON M6*16	2
10			CLOCHE DE LANCEUR	1

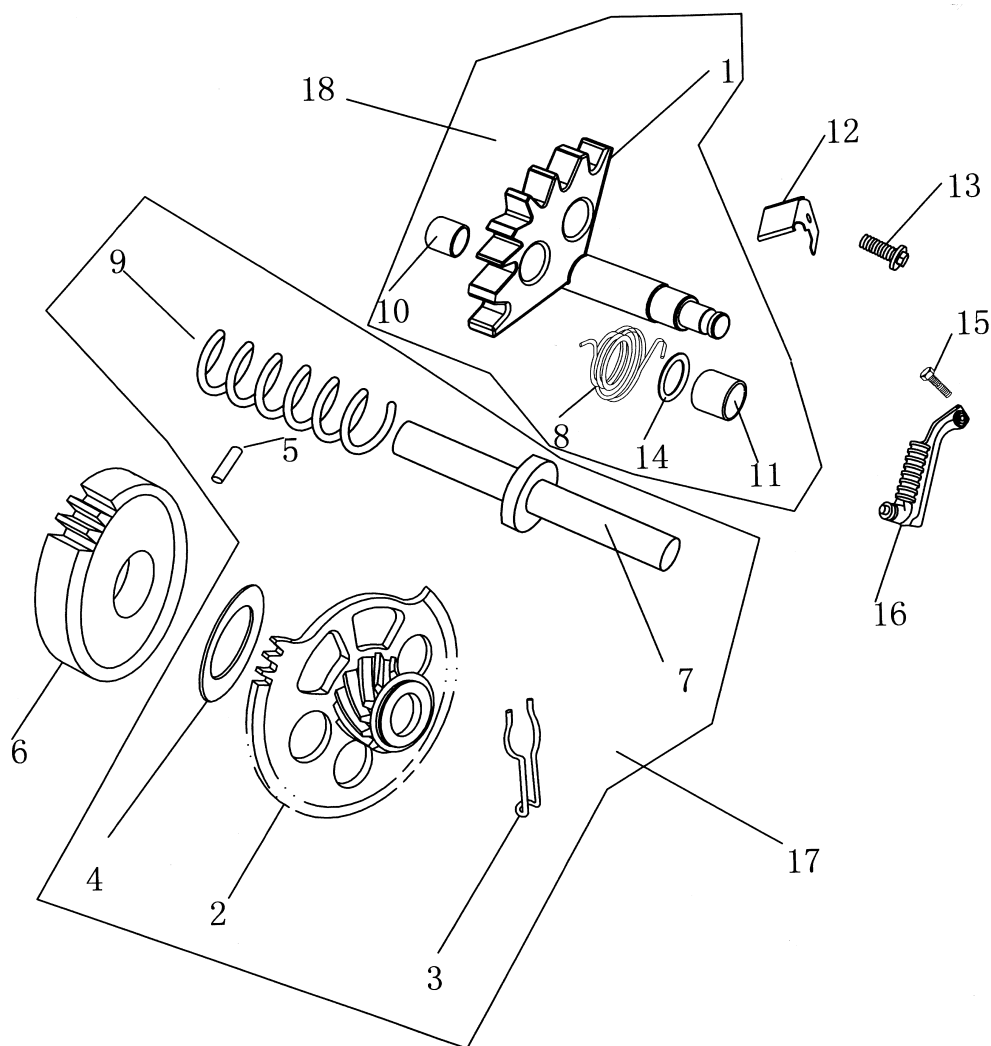


# CARTER D'ALLUMAGE



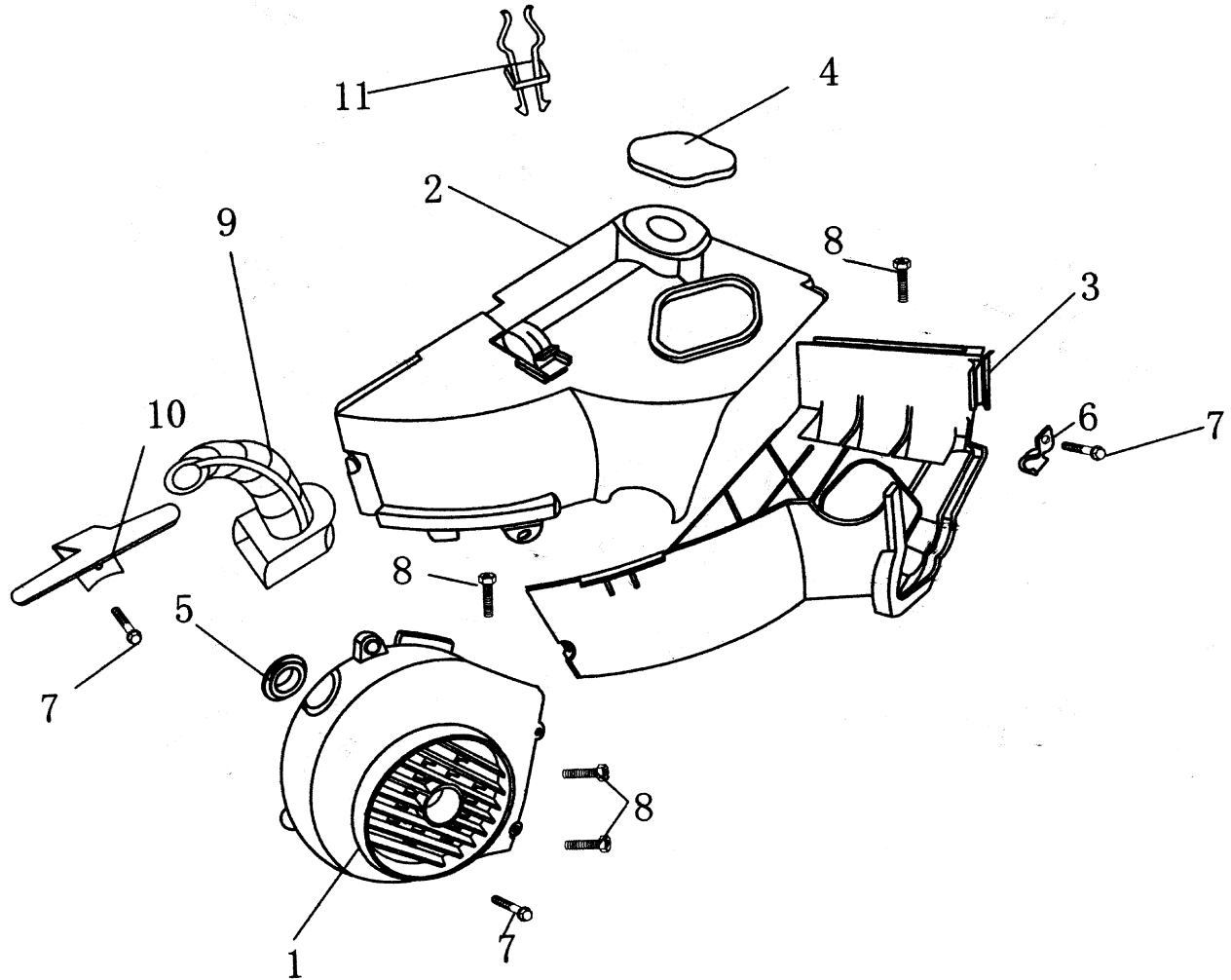
No	Réf, FYM	Réf, ACSUD	Description française	Qté
1	11400-FYDQ-000	970664N	CARTER ALLUMAGE DROIT	1
2	11393-FYDQ-000	970664O	JOINT CARTER ALLUMAGE DROIT	1
3	31120-FYDQ-000	970664P	STATOR	1
4	31110-FYDQ-000	970664Q	ROTOR ALLUMAGE	1
5	19510-FYIQ2-000	970664R	TURBINE DE REFROIDISSEMENT	1
6	15155-FYDQ-000	970664S	BOUCHON DE REMPLISSAGE	1
7	90701-01800-030	970664T	JOINT TORIQUE DE REMPLISSAGE	1
8	90411-08014-000	970664U	PION DE CENTRAGE 8*14	1
9	90212-FYDQ-00W	970664V	ECROU 12	1
10	15160-FYDQ-000	970664W	FILTRE A HUILE	1
11	15172-FYDQ-000	970664X	RESSORT FILTRE A HUILE	1
12	90701-03080-030	970664Y	JOINT TORIQUE 30,8*3	1
13	15171-FYDQ-000	970664Z	BOUCHON DE VIDANGE	1
14	90112-FYDQ-05W	970666	BOULON M5*12	1
15	90195-FYDQ-00W	970666A	BOULON M6*95	3
16	90111-FYDQ-000	970666B	BOULON M6*110	2
17	90122-FYDQ-000	970666C	BOULON M6*22	2
18	90118-FYDQ-000	970666D	BOULON M6*18	4
19	90719-FYDQ-000	970666E	JOINT SPY 19,8*30*5	1
20	31126-FYDQ-000	970666F	CLIP ALLUMAGE	1
21	90132-FYDQ-000	970666G	BOULON M6*32	1
22	90135-FYDQ-000	970666H	BOULON M6*35	1
23	90100-FYDQ-00W	970666I	BOULON M6*100	1
24	90195-FYDQ-000	970666J	BOULON M6*95	1
25	90312-FYXF-00B	970666K	RONDELLE 12	1

# KICK DE DEMARRAGE



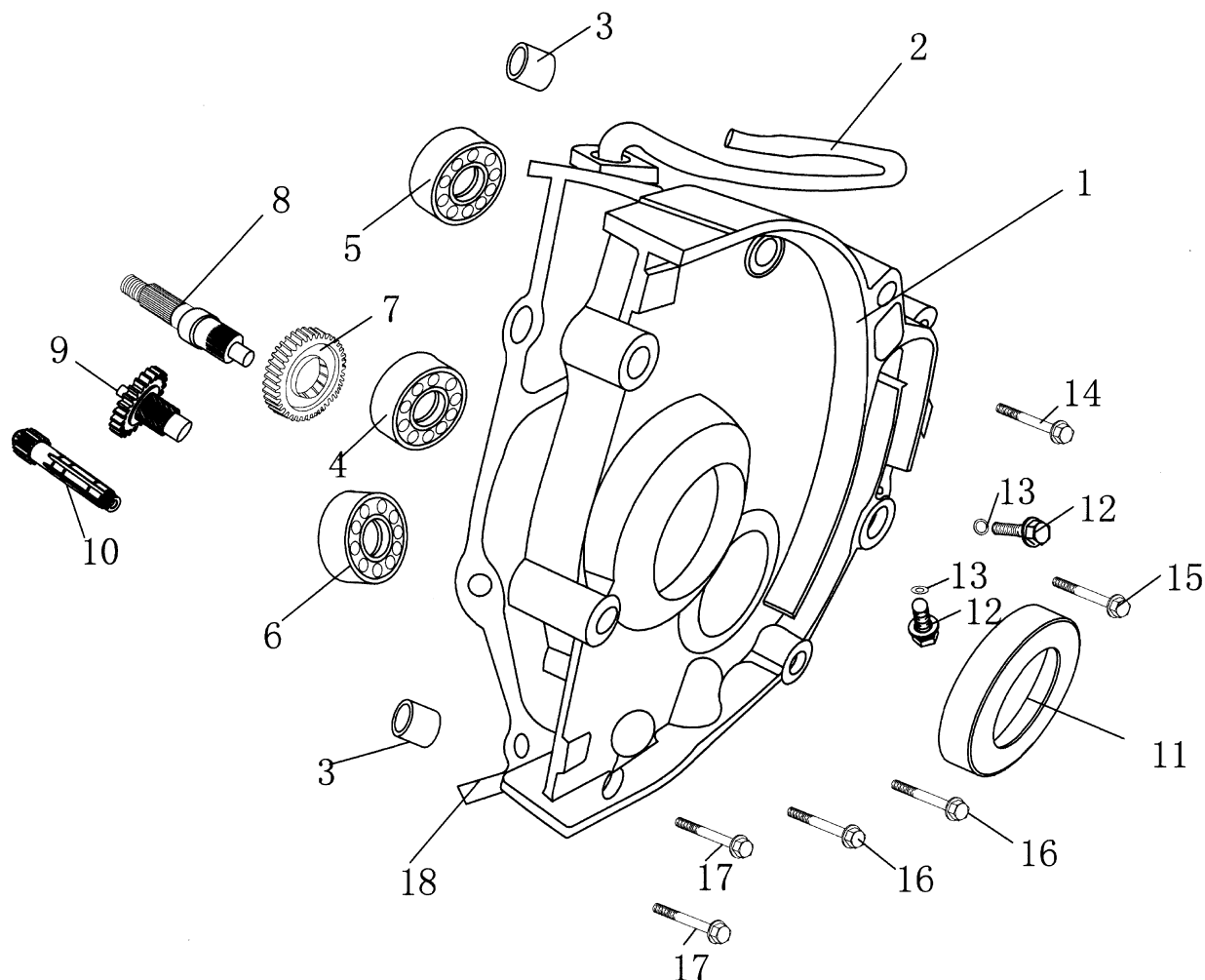
No	Réf, FYM	Réf, ACSUD	Description française	Qté
1	28100-FYDQ-000	970666L	ARBRE DE KICK	1
2	28230-FYDQ-000	970666M	PIGNON D'ENTRAINEMENT	1
3			RESSORT DE NOIX DE KICK	1
4			RONDELLE DE NOIX DE KICK	1
5			ENTRETOISE 3*8,5	1
6	28220-FYDQ-000	970666Q	PIGNON	1
7			AXE PIGNON D'ENTRAINEMENT	1
8			RESSORT AXE DE KICK	1
9			RESSORT AXE DE KICK	1
10			BAGUE1 AXE DE KICK	1
11			BAGUE2 AXE DE KICK	1
12	28241-FYIQ2-000	970666W	PLAQUE DE RESSORT DE KICK	1
13	90114-FYDQ-00W	970666X	BOULON M6*14	1
14			RONDELLE DE CALLAGE 14*24*1,5	1
15	90122-FYDQ-00W	970666Z	BOULON M6*22	1
16	28300-FYDQ-000	970668	KICK DE DEMARRAGE	1
17	28230-FYIQ2-000	970668A	ENSEMBLE ENTRAINEMENT	1
18	28100-FYIQ2-000	970668B	AXE DE KICK COMPLET	1

# SYSTEME DE REFROIDISSEMENT



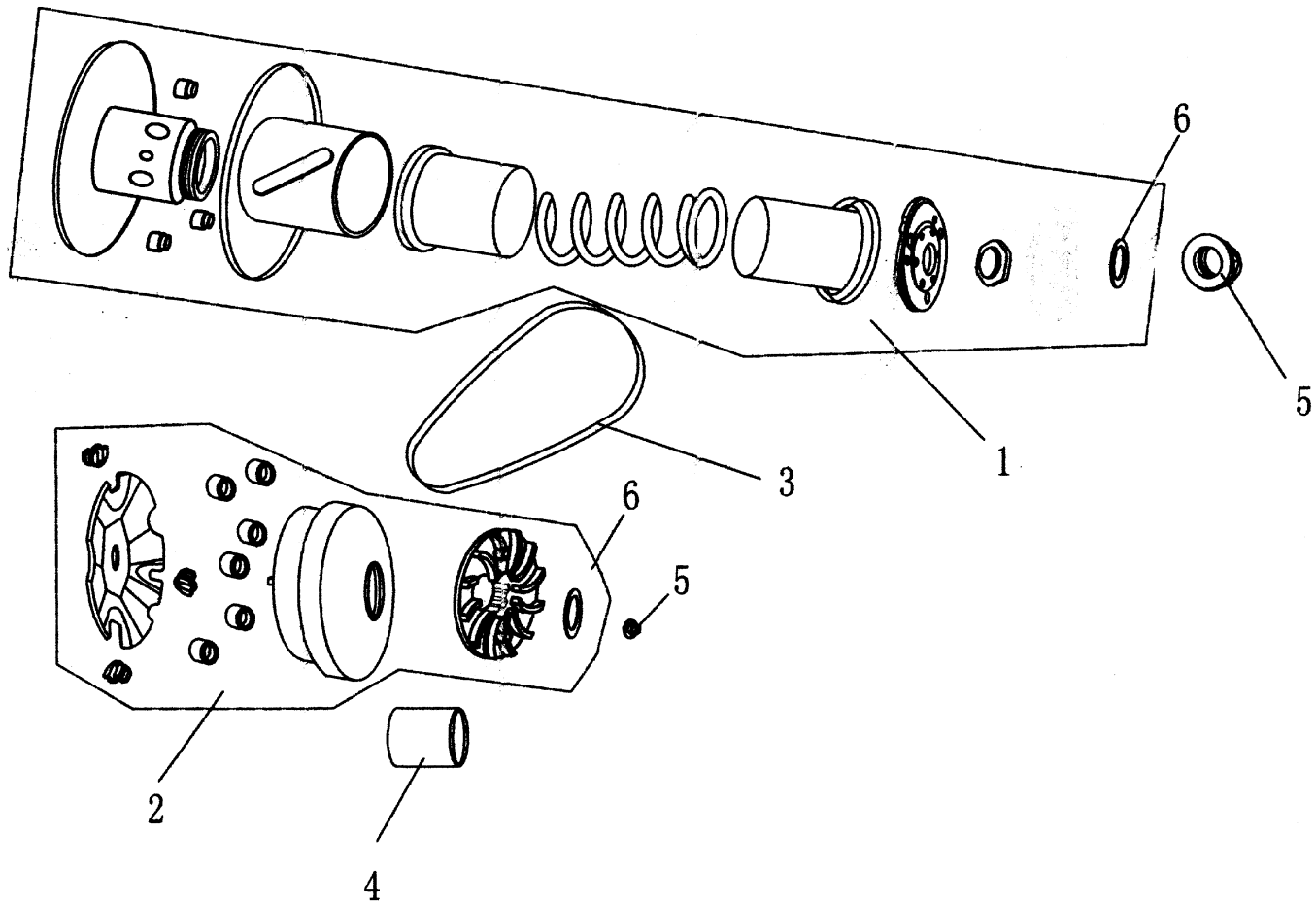
No	Réf, FYM	Réf, ACSUD	Description française	Qté
1	19610-FYIQ2-000	970668C	VOLUTE DE TURBINE	1
2	19620-FYIQ2-000	970668D	COUVRE MOTEUR SUPERIEUR	1
3	19630-FYIQ2-000	970668E	COUVRE MOTEUR INFERIEUR	1
4	19642-FYIQ2-000	970668F	TRAPPE DE VISITE	1
5	19624-FYIQ2-000	970668G	BOUCHON DE VISITE DE VOLUTE	1
6	90562-FYDQ-000	970668H	CLIP	1
7	90125-FYDQ-00W	970668I	BOULON M6*16	3
8	90416-FYDQ-05B	970668J	VIS M5*16	4
9	19613-FYIQ2-000	970668K	CONDUIT REFROIDISSEMENT DE CARBURATEUR	1
10	90561-FYDQ-000	970668L	SUPPORT DE CABLE STARTER	1
11	90563-FYIQ2-000	970668M	CLIP SUPPORT DE DURITE	1

# CARTER DE TRANSMISSION



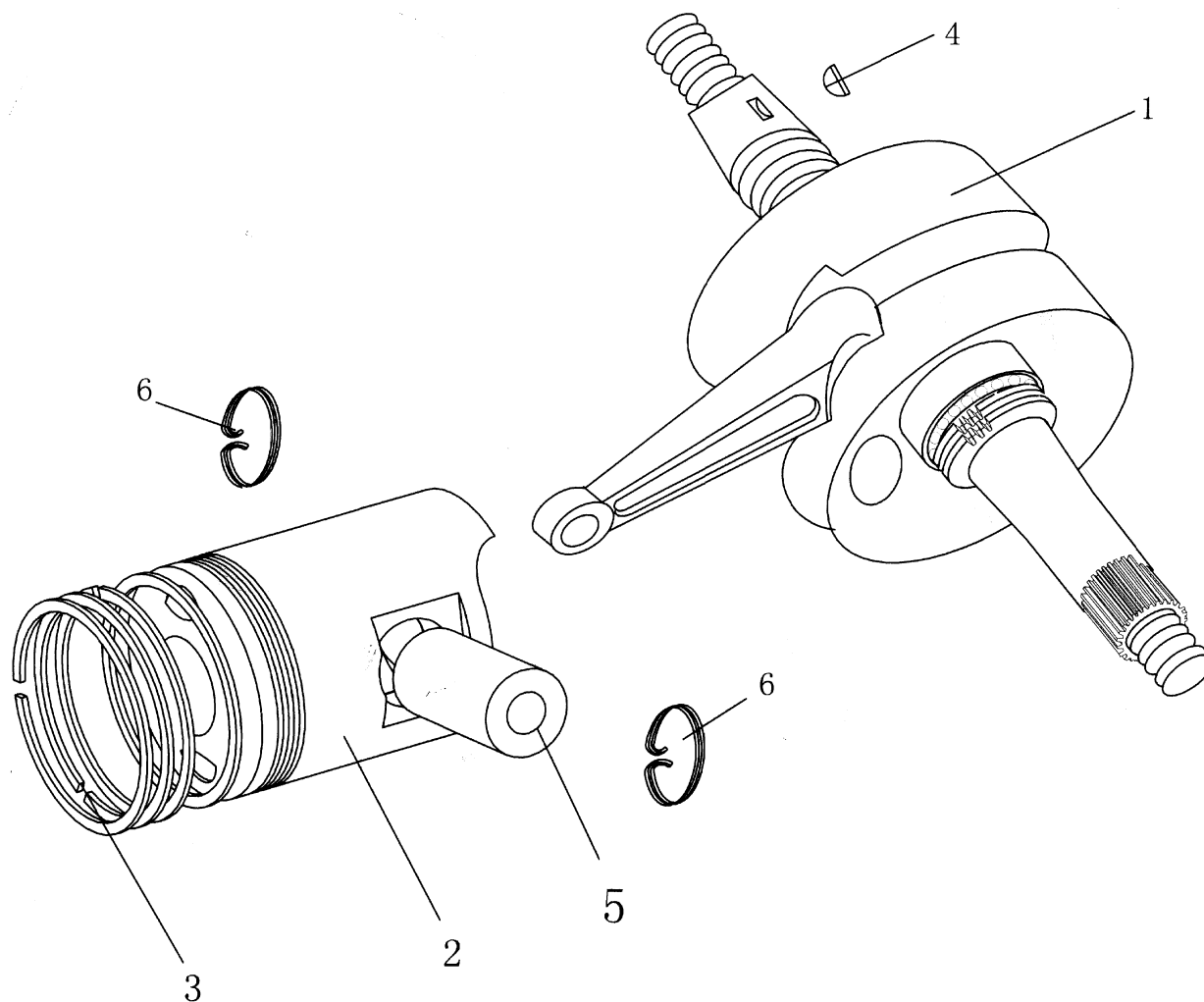
No	Réf, FYM	Réf, ACSUD	Description française	Qté
1	22110-FYDQ-000	970668N	CARTER DE TRANSMISSION NU	1
2	11221-FYDQ-000	970668O	DURITE	1
3	90411-08014-000	970668P	PION DE CENTRAGE 8*14	2
4	GB/T276-94-6204	970668Q	ROULEMENT 6204	1
5	GB/T276-94-6202	970668R	ROULEMENT 6202	1
6	GB/T276-94-6203	970668S	ROULEMENT 6203	1
7	23432-FYDQ-000	970668T	PIGNON DE TRANSMISSION PRIMAIRE	1
8	23431-FYDQ-000	970668U	ARBRE DE TRANSMISSION PRIMAIRE	1
9	23420-FYDQ-000	970668V	PIGNON DE TRANSMISSION SECONDAIRE	1
10	23411-FYDQ-000	970668W	ARBRE DE TRANSMISSION SECONDAIRE	1
11	90801-20032-006	970668X	JOINT SPY 20*32*6	1
12	GB/T16674-96-08014-B	970668Y	BOULON M8*14	2
13	90301-08017-13ASOR	970668Z	RONDELLE 8	2
14	90128-FYDQ-00W	970670	BOULON M6*28	1
15	90135-FYDQ-00W	970670A	BOULON M6*35	1
16	90135-FYDQ-000	970670B	BOULON M6*35	2
17	90128-FYDQ-00W	970670C	BOULON M6*28	2
18	22112-FYDQ-000	970670D	JOINT DE CARTER	1


# VARIATEUR



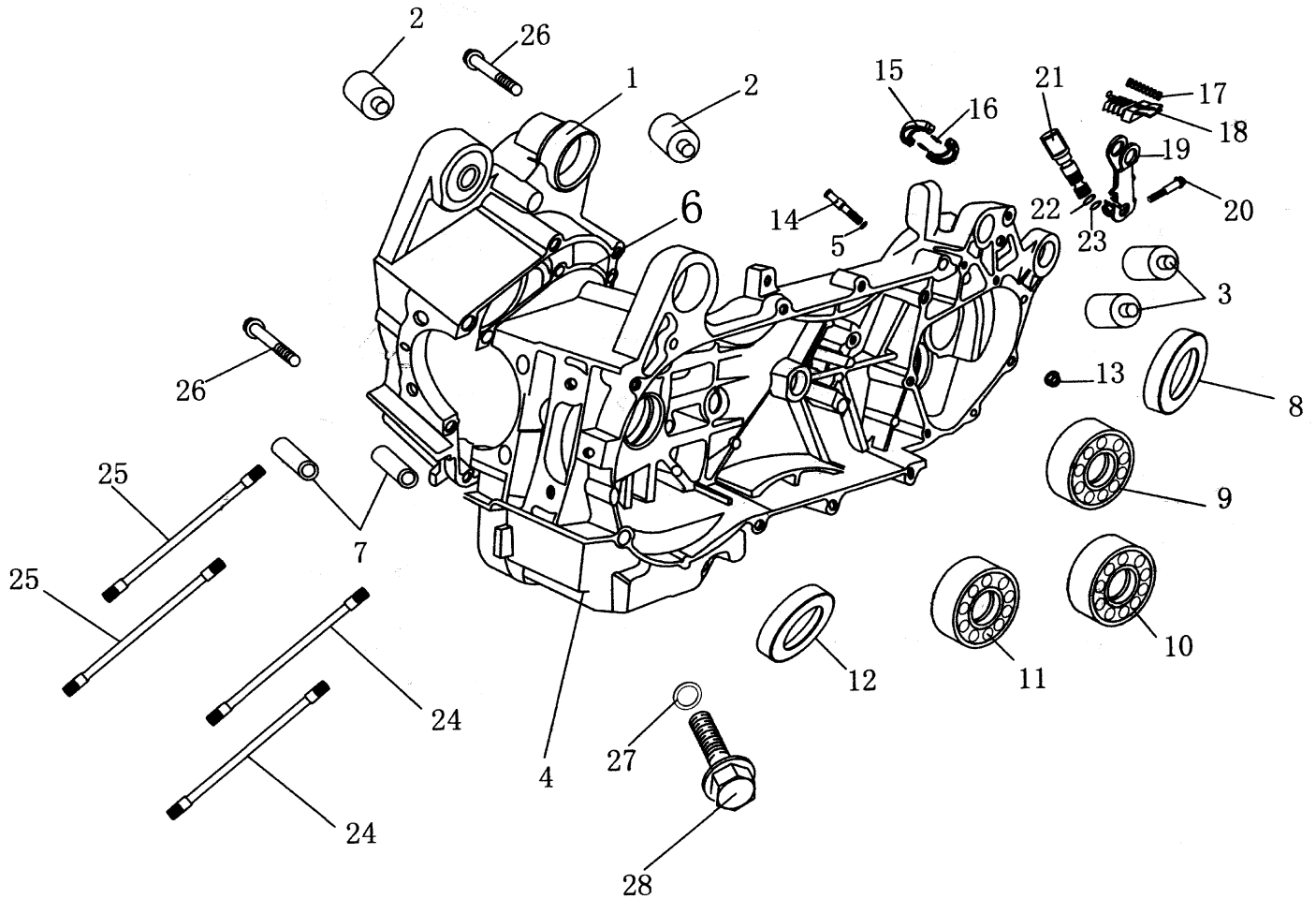
No	Réf, FYM	Réf, ACSUD	Description française	Qté
1	23300-FYDQ-000	970670E	EMBRAYAGE PRIMAIRE	1
2	23220-FYDQ-000	970670F	VARIATEUR COMPLET	1
3	23100-FYIQ2-000	970670G	COURROIE	1
4	23222-FYDQ-000	970670H	ENTRETOISE DE VARIATEUR	1
5	90212-FYDQ-08W	970670I	ECROU M12	2
6	90301-12029-2300B	970670J	RONDELLE 12	2

# VILEBREQUIN



No	Réf, FYM	Réf, ACSUD	Description française	Qté
1	13000-FYDQ-000	970670K	VILEBREQUIN COMPLET	1
2	13100-FYDQ-000	970670L	PISTON	1
3	13120-FYDQ-000	970670M	SEGMENT	1
4	13206-FYIQ2-00	970670N	CLAVETTE DEMI LUNE	2
5	13111-FYDQ-000	970670O	AXE DE PISTON	1
6	13112-FYDQ-000	970670P	CLIP PISTON	2

# CARTERS MOTEUR

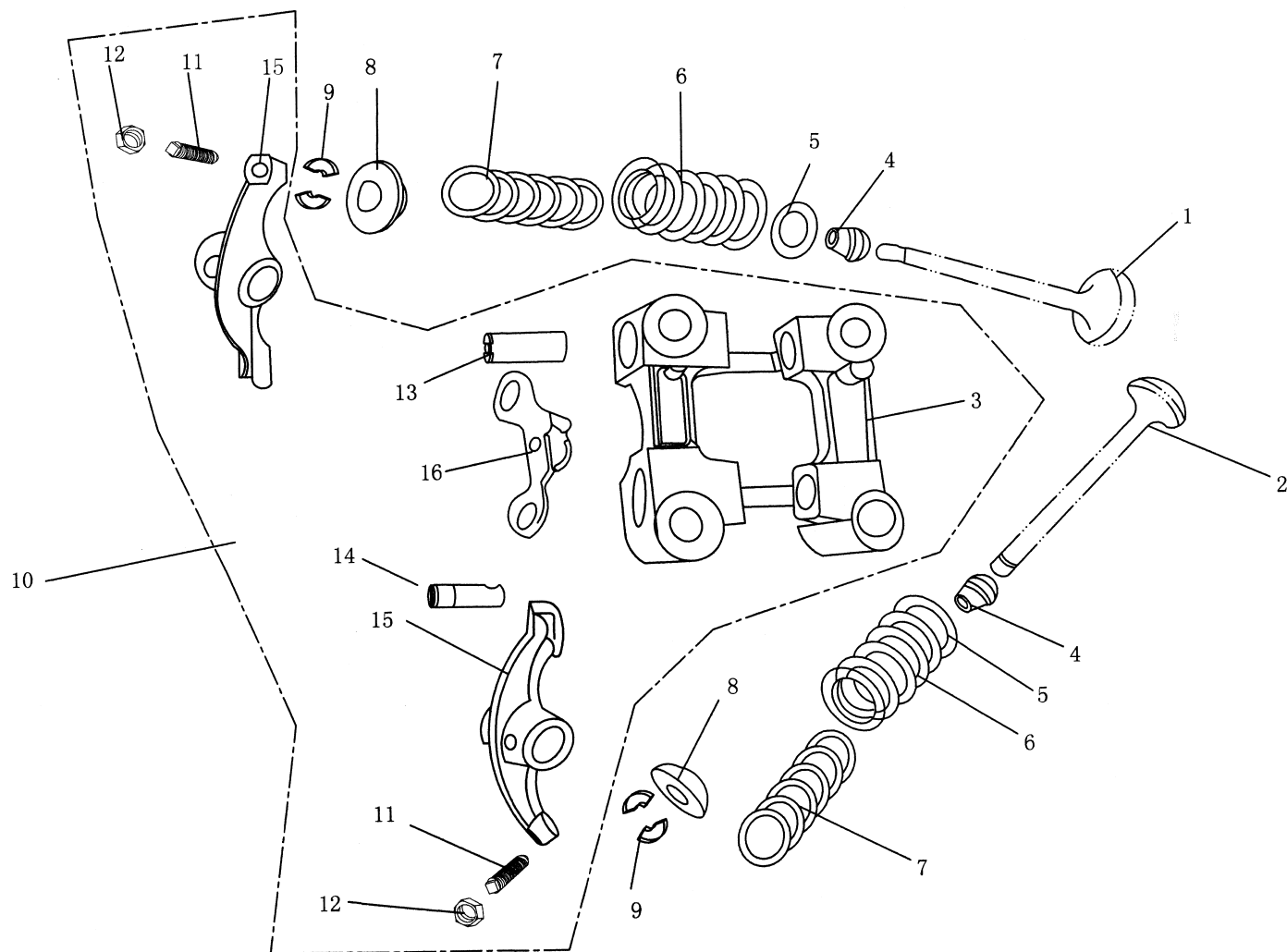


No	Réf, FYM	Réf, ACSUD	Description française	Qté
1	11100-FYIQ2-100	970670Q	CARTER MOTEUR DROIT	1
2	11126-FYDQ-000	970670R	SILENT BLOC CARTER	1
3	11226-FYDQ-000	970670S	SILENT BLOC CARTER	1
4	11200-FYIQ2-000	970670T	CARTER MOTEUR GAUCHE	1
5	90701-00750-015	970670U	JOINT TORIQUE	1
6	11191-FYDQ-000	970670V	JOINT DE CARTER MOTEUR	1
7	90411-08014-000	970670W	PION DE CENTRAGE 8*14	2
8	90801-27042-007	970670X	JOINT SPY 27*42*7	1
9	GB/T276-94-6004	970670Y	ROULEMENT CARTER 6004	1
10	GB/T276-94-6301	970670Z	ROULEMENT CARTER 6301	1
11	GB/T276-94-6002	970672	ROULEMENT CARTER 6002	1
12	90801-19030-005	970672A	JOINT SPY 19,8*30*5	1
13	GB/T6187,1-2000-08000	970672B	ECROU DE BLOCAGE M8	1
14	11269-FYDQ-000	970672C	AXE SUPPORT DE MACHOIRES	1
15	11240-FYIQ2-000	970672D	MACHOIRES DE FREIN AR	1
16	43101-FYIQ2-000	970672E	RESSORT DE MACHOIRE	1
17	11261-FYDQ-000	970672F	RESSORT DE RAPPEL	1
18	11268-FYDQ-000	970672G	CACHE	1
19	11267-FYDQ-000	970672H	LEVIER DE FREIN	1
20	90135-FYDQ-000	970672I	BOULON M6*35	1
21	11265-FYDQ-000	970672J	AXE DE CAME FREIN	1
22	90711-FYDQ-000	970672K	JOINT TORIQUE DE CARTER 11,3*1,3	1
23	90713-FYDQ-000	970672L	JOINT TORIQUE DE CARTER 13,1*1,0	1
24	90419-FYDQ-08C	970672M	BOULON DE CARTER M8*195,5	2
25	90418-FYDQ-08C	970672N	BOULON DE CARTER M8*187,5	2
26	90150-FYDQ-00W	970672O	BOULON DE CARTER M6*50	2



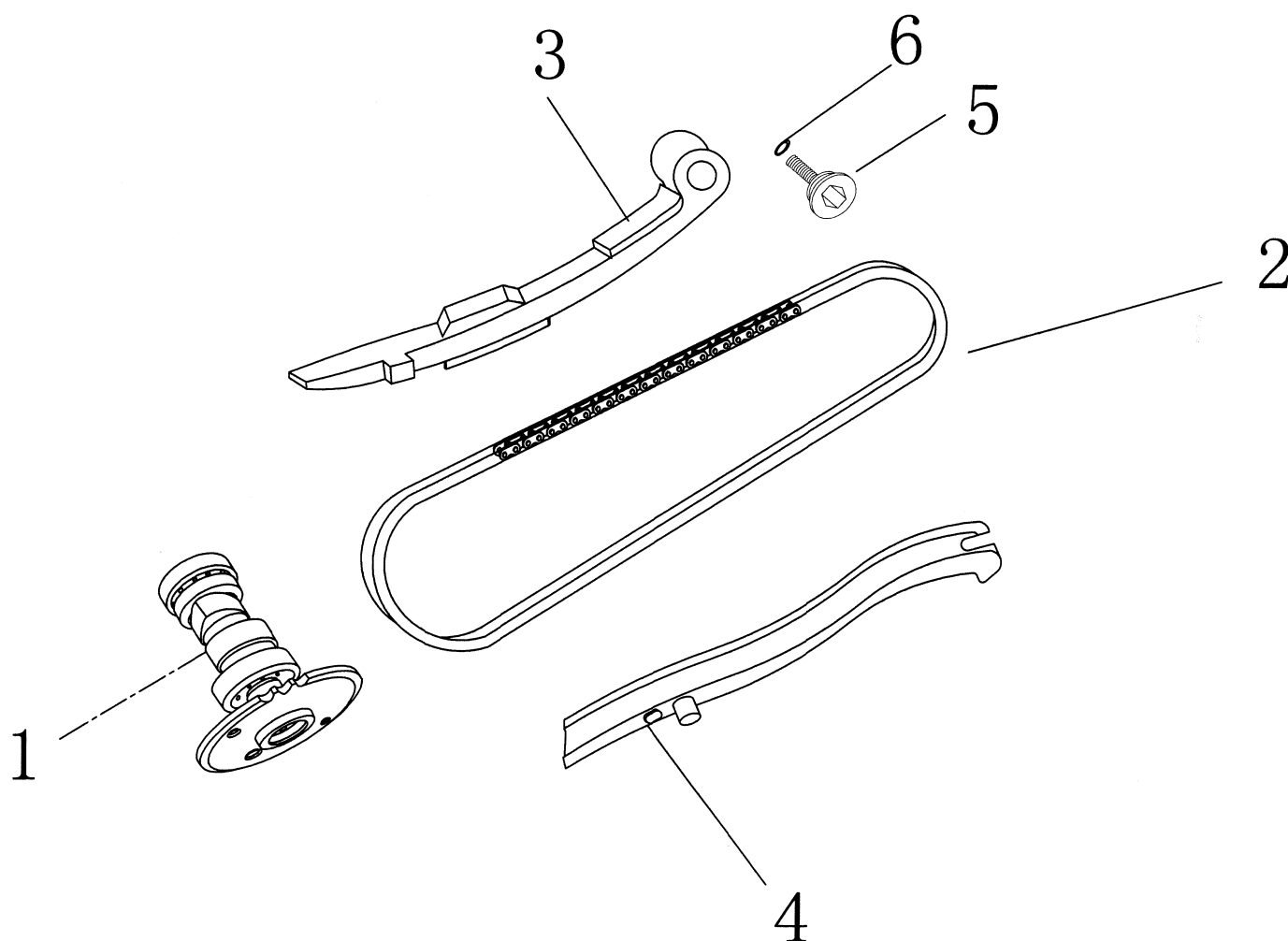
27	90312-FYDQ-00W	970672P	RONDELLE DE VIS CARTER 12	1
28	90115-FYDQ-000	970672Q	BOULON D'HUILE M12*15	1

# SOUPAPES ET ARBRE A CAME



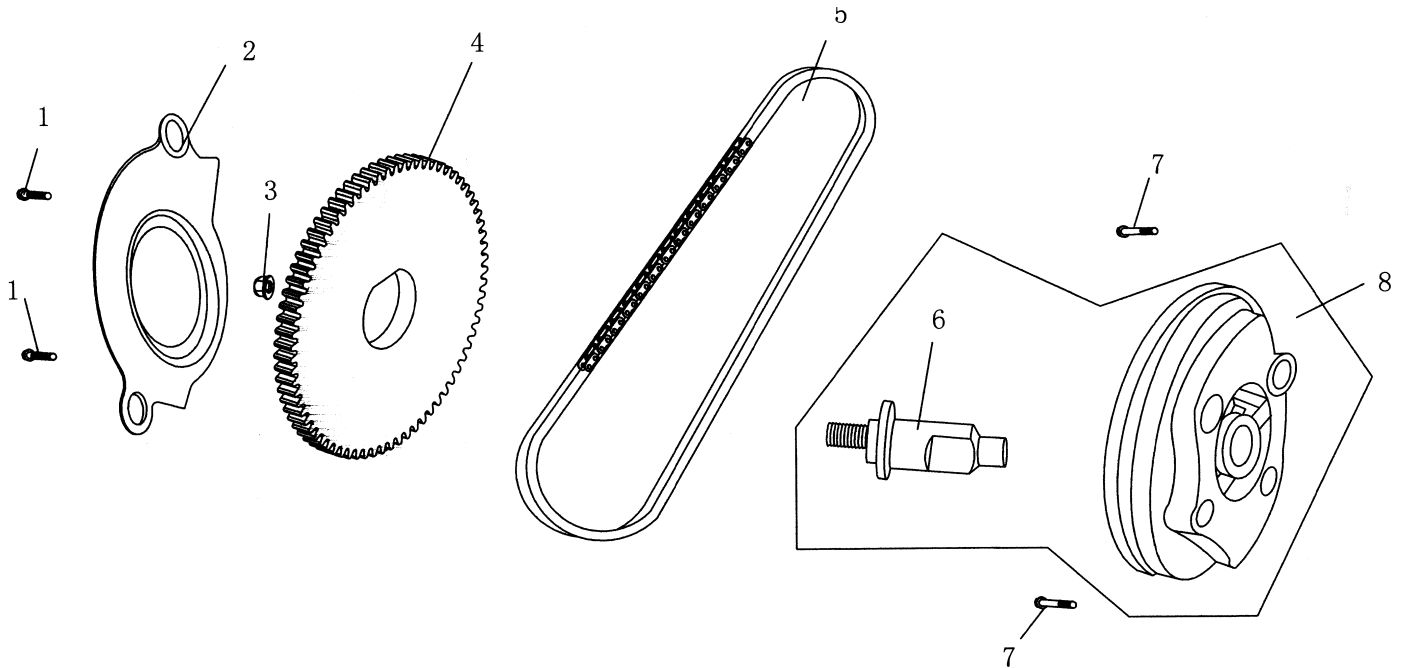
No	Réf, FYM	Réf, ACSUD	Description française	Qté
1	14711-FYDQ-000	970672R	SOUPAPE ADMISSION	1
2	14721-FYDQ-000	970672S	SOUPAPE ECHAPPEMENT	1
3	14433-FYIQ2-000	970672T	SUPPORT ARBRE A CAME	1
4	14790-FYDQ-000	970672U	BAGUE D'ARRET DE SOUPAPE	2
5	14775-FYDQ-000	970672V	BAGUE D'ARRET DE RESSORT	2
6	14751-FYDQ-000	970672W	RESSORT DE SOUPAPE EXTE,	2
7	14761-FYDQ-000	970672X	RESSORT DE SOUPAPE INTE,	2
8	14771-FYDQ-000	970672Y	BAGUE D'APPUI SUP RESSORT	2
9	14781-FYDQ-000	970672Z	DEMI CLAVETTE RONDE	4
10	14430-FYIQ2-000	970674	ARBRE A CAME	2
11	14436-FYIQ2-000	970674A	TIGE DE REGLAGE CULBUTEUR	2
12	14437-FYIQ2-000	970674B	ECROU DE REGLAGE CULBUTEUR	2
13	14452-FYIQ2-000	970674C	AXE DE CULBUTEUR EXT,	1
14	14451-FYIQ2-000	970674D	AXE DE CULBUTEUR INF,	1
15	14434-FYIQ2-000	970674E	CULBUTEUR	2
16	14460-FYIQ2-000	970674F	PLAQUE/BUTEE ARBRE A CAME	1

# CHAINE DE DISTRIBUTION



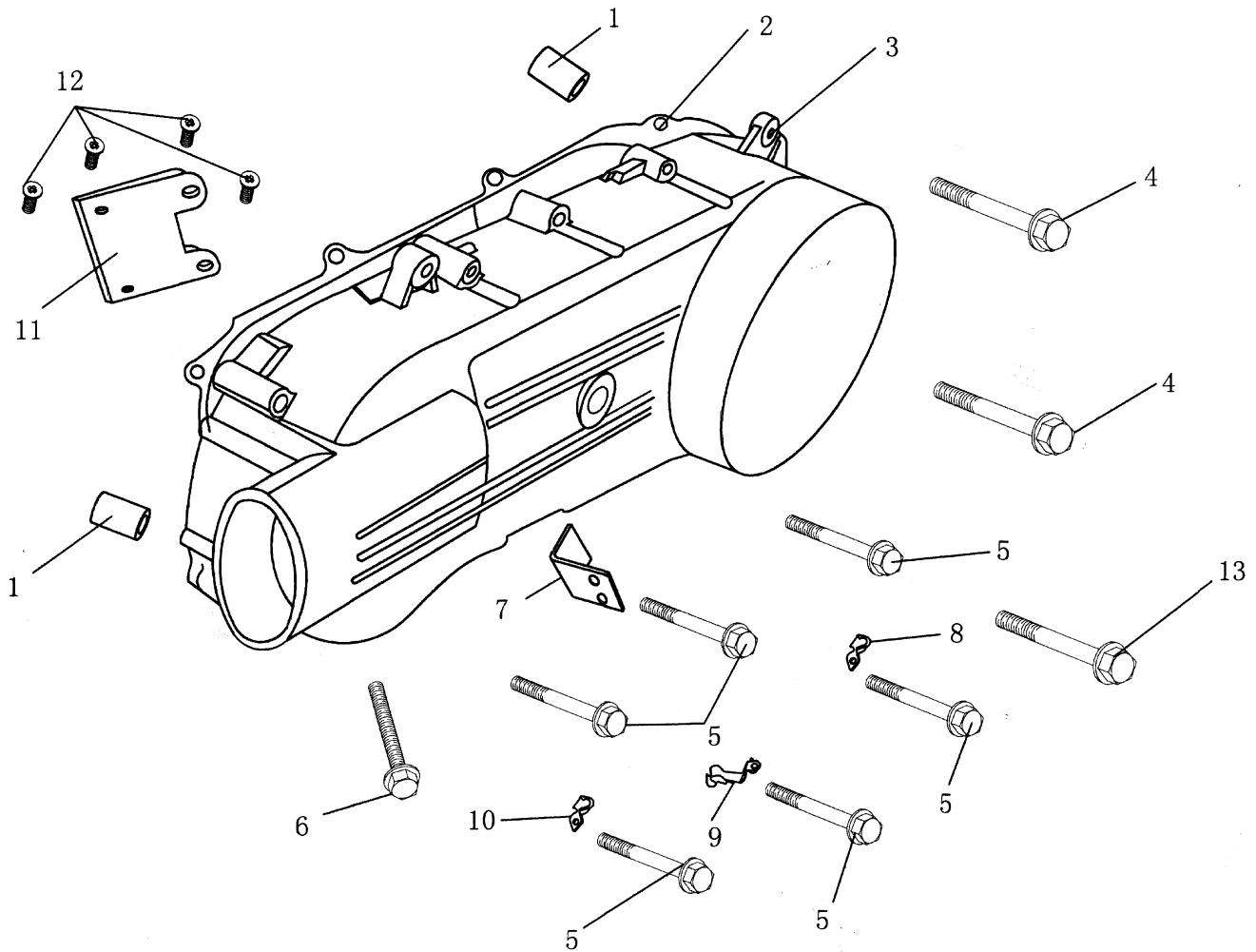
No	Réf, FYM	Réf, ACSUD	Description française	Qté
1	14110-FYIQ2-000	970674G	ARBRE A CAME	1
2	14440-FYDQ-000	970674H	CHAINE DE DISTRIBUTION	1
3	14510-FYDQ-000	970674I	TENDEUR DE CHAINE	1
4	14511-FYDQ-000	970674J	PATIN DE CHAINE DE DISTRIBUTION	1
5	14514-FYIQ2-000	970674K	BOULON PATIN DE CHAINE DISTRIBUTION	1
6	90701-01500-015	970674L	JOINT TORIQUE TENDEUR CHAINE	1

# CARTER POMPE A HUILE



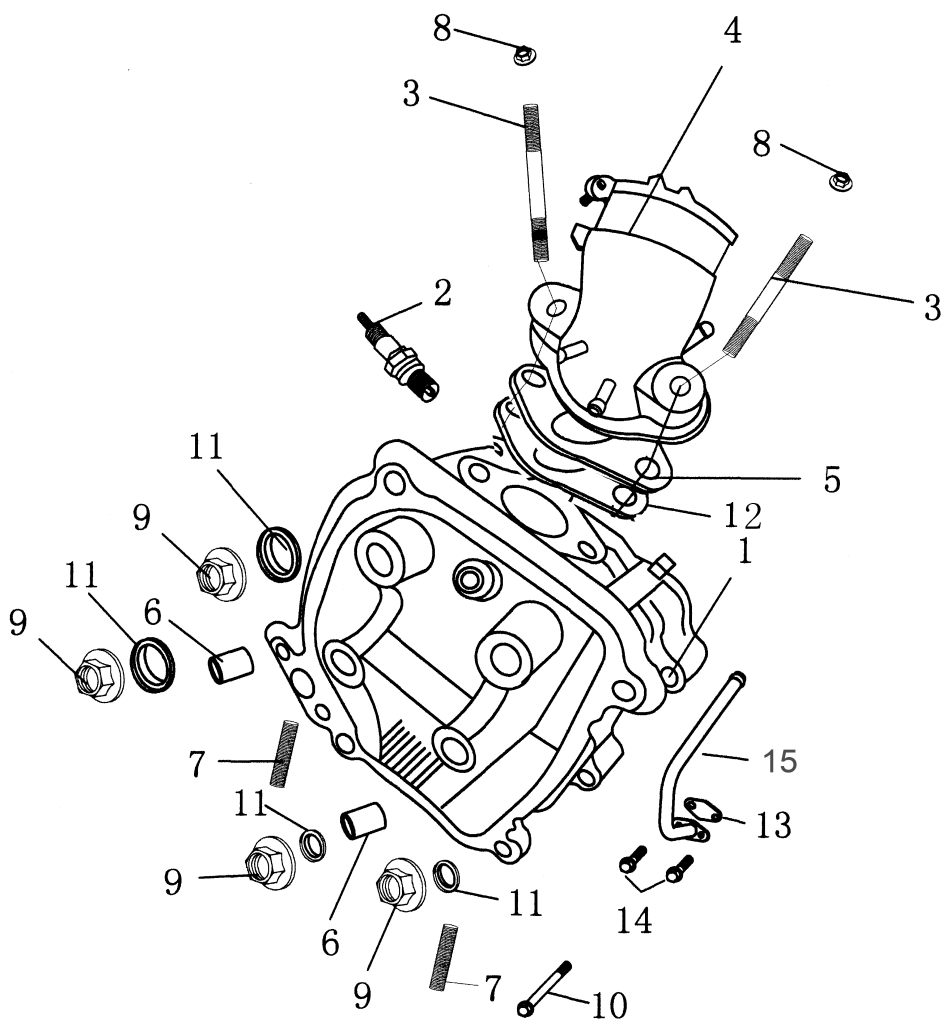
No	Réf, FYM	Réf, ACSUD	Description française	Qté
1	GB/T16674-96-06012-B	970674M	BOULON FIXATION M6*12	2
2	15134-FYDQ-000	970674N	SEPARATEUR DE POMPE A HUILE	1
3	GB/T6177,1-2000-0600X	970674O	BOULON FIXATION M6*12	1
4	15133-FYDQ-000	970674P	PIGNON DE POMPE A HUILE	1
5	15111-FYDQ-000	970674Q	CHAINE DE POMPE A HUILE	1
6			AXE POMPE A HUILE	1
7	90125-FYDQ-000	970674S	BOULON M6*25	2
8	15100-FYDQ-000	970674T	POMPE A HUILE + CARTER	1

# CARTER VARIATEUR



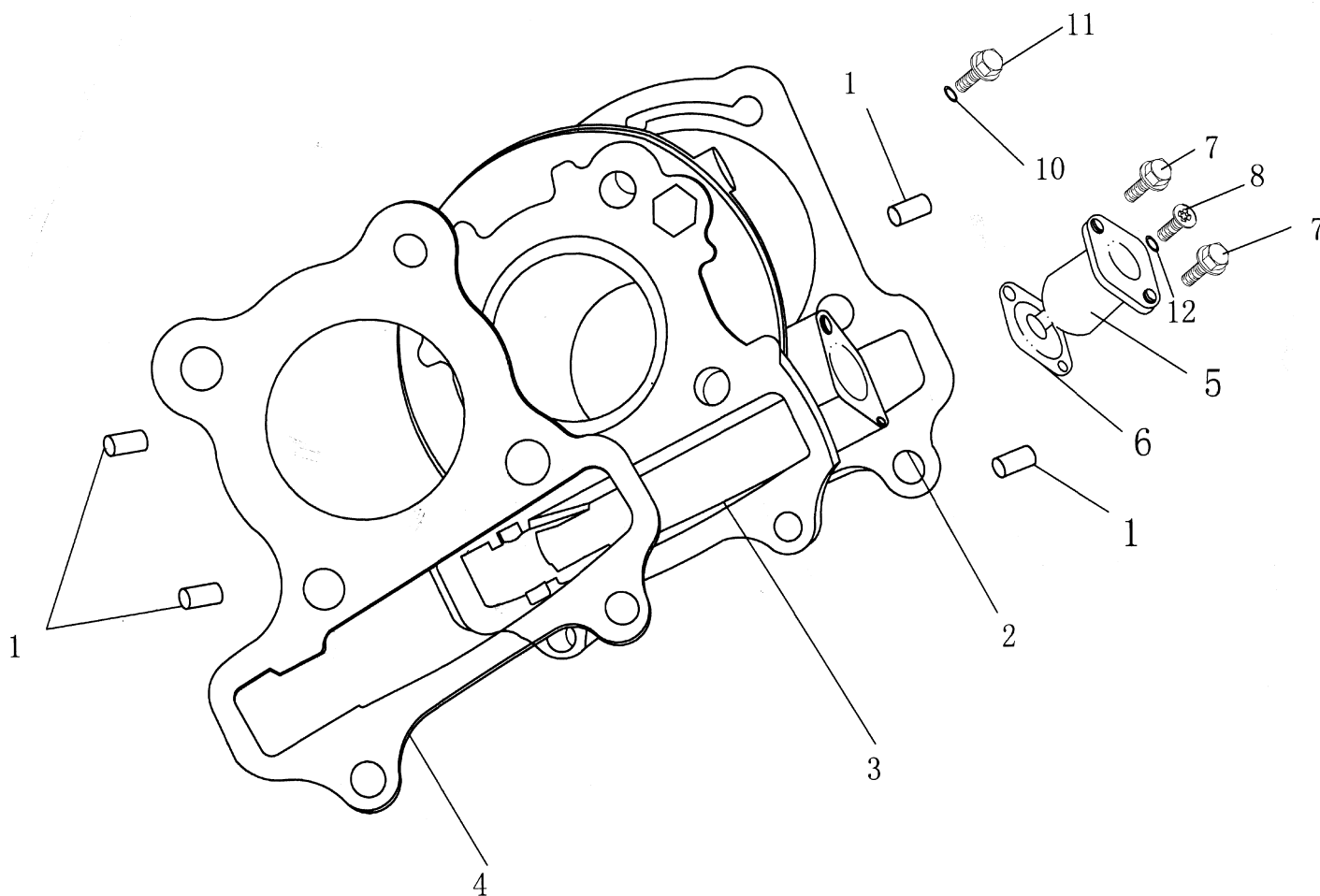
No	Réf, FYM	Réf, ACSUD	Description française	Qté
1	90411-08014-000	970674U	PION DE CENTRAGE 8*14	2
2	11495-FYIQ2-000	970674V	JOINT DE CARTER	1
3	11300-FYDQ-00A	970674W	COUVERCLE DE CARTER GAUCHE NU	1
4	90165-FYDQ-000	970674X	BOULON FIXATION CARTER G M6*65	2
5	90140-FYXF-000	970674Y	BOULON FIXATION CARTER G M6*40	7
6	90112-FYDQ-05W	970674Z	BOULON FIXATION CARTER G M5*12	1
7	11423-FYIQ2-000	970676	PATTE DE FIXATION CARTER G	1
8	90567-FYDQ-000	970676A	CLIP D'ARRET	1
9	90566-FYDQ-000	970676B	CLIP	1
10	90568-FYDQ-000	970676C	CLIP	1
11	11421-FYDQ-000	970676D	PLAQUE SUPPORT DE DURITE	1
12	12318-FYDQ-00C	970676E	BOULON M4*8	4
13	GB/T16674-96-06055-B	970676F	BOULON M6*55	1

# CULASSE



No	Réf, FYM	Réf, ACSUD	Description française	Qté
1	12200-FYDQ-200	970676G	CULASSE	1
2	98060-FYDQ-000	186418	BOUGIE C7HSA	1
3	90462-FYDQ-00W	970676I	TIRANT M6*62	2
4	16103-FYDQ-000	970676J	PIPE D'ADMISSION	1
5	16107-FYDQ-000	970676K	ENTRETOISE	1
6	90411-07008-014	970676L	PION DE CENTRAGE	2
7	GB/T15389-94-06032	970676M	BOULON	2
8	90206-FYDQ-00W	970676N	ECROU M6	2
9	90208-FYDQ-00W	970676O	ECROU M8	4
10	90100-FYDQ-00W	970676P	BOULON M6*100	2
11	90308-FYDQ-00C	970676Q	RONDELLE DE CYLINDRE	4
12	16106-FYDQ-000	970676R	JOINT THERMIQUE	1
13	18284-FYBF-000	970676S	JOINT DE RENIFLARD	1
14	90112-FYDQ-080	970676T	BOULON DE RENIFLARD	2
15	18291-ZJ-006	970676U	RENIFLARD	1

# CYLINDRE



No	Réf, FYM	Réf, ACSUD	Description française	Qté
1	90411-08014-000	970676V	PION DE CENTRAGE 8*14	4
2	12191-FYDQ-000	970676W	JOINT D'EMBASE	1
3	12100-FYDQ-000	970676X	CYLINDRE	1
4	12391-FYDQ-000	970676Y	JOINT DE CULASSE	1
5	14520-FYDQ-000	970676Z	TENDEUR DE CHAINE	1
6	14524-FYDQ-000	970678	JOINT TENDEUR DE CHAINE DISTRIBUTION	1
7	90125-FYDQ-000	970678A	BOULON M6*25	2
8	14521-FYDQ-000	970678B	ECROU DE REGLAGE	1
9	90715-FYDQ-000	970678C	JOINT TORIQUE	1
10	90306-FYXF-000	970678D	RONDELLE 6	1
11	90114-FYDQ-00W	970678E	BOULON M6*14	1
12	90715-FYDQ-000	970678F	JOINT TORIQUE	1