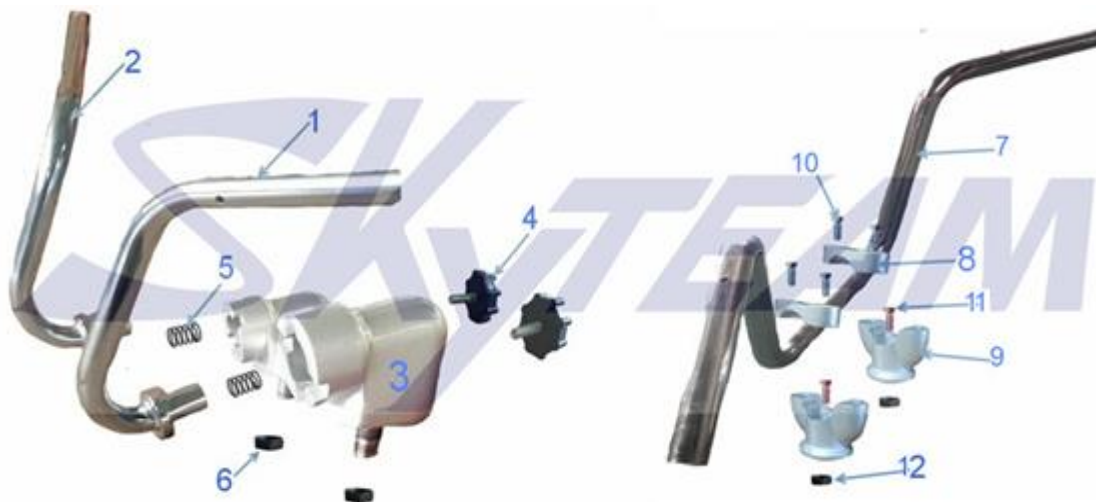


# KEEMINI 50



# KEEMINI 50

## F01 HANDLEBAR



N°	CÓDIGO	DESCRIÇÃO	Qt.	OBSERVAÇÕES
1	56110-15A00	HANDLEBAR, LH (CHROME)	1	CROMADO
1	56110-15A00-000	HANDLEBAR, RH (BLACK)	1	PRETO
2	56120-15A00	HANDLEBAR, RH (CHROME)	1	CROMADO
2	56120-15A00-000	HANDLEBAR, RH (BLACK)	1	PRETO
3	56140-15A00	HOLDER, HANDLE BAR (CHROME)	1	CROMADO
3	56140-15A00-000	HOLDER, HANDLE BAR (PRETO)	1	PRETO
4	56130-15A00	LOCK, HANDLEBAR	2	
5	56141-15A00	SPRING	2	
6	GB/T 6187.2 M10X1.	NUT	2	
7	56110-16H10	HANDLEBAR	1	CROMADO
8	56221-Z1000	UPPER HANDLEBAR HOLDER	2	CROMADO
9	56211-Z1000	LOWER HANDLEBAR HOLDER	2	CROMADO
10	GB/T 16674 M8X35-A	BOLT	4	
11	56223-Z1000	BOLT	2	
12	GB/T 6187.2 M10X1.	NUT	2	

## F01.1 MIRROR



N°	CÓDIGO	DESCRIÇÃO	Qt.	OBSERVAÇÕES
1	56500-56600-Z1000	REARVIEW MIRROR	1	

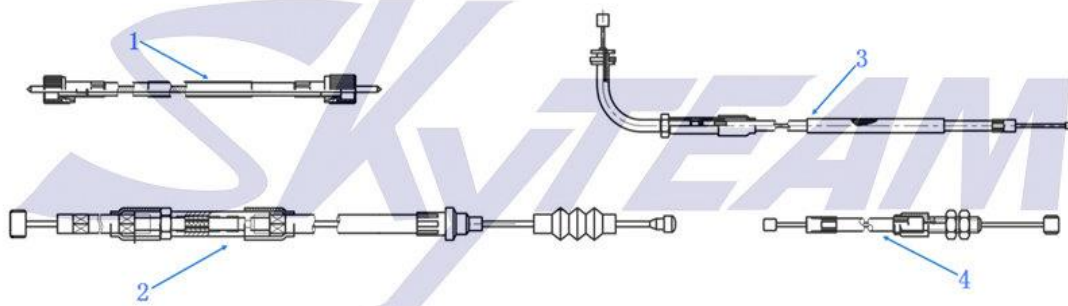
# KEEMINI 50

## F02 HANDLE SWITCHES



N°	CÓDIGO	DESCRIÇÃO	Qt.	OBSERVAÇÕES
1	57511-Z1000	CLUTCH LEVER (ALLOY)	1	
2	57600-15A10-0AD	LEFT HANDLE SWITCH	1	
3	57513-Z1000	BOLT, CLUTCH LEVER	1	
7	57310-21G00-010	RIGHT HANDLE SWITCH	1	
8	57320-Z1010	GRIP, THROTTLE	1	
9	57210-Z1000	GRIP, LH	1	

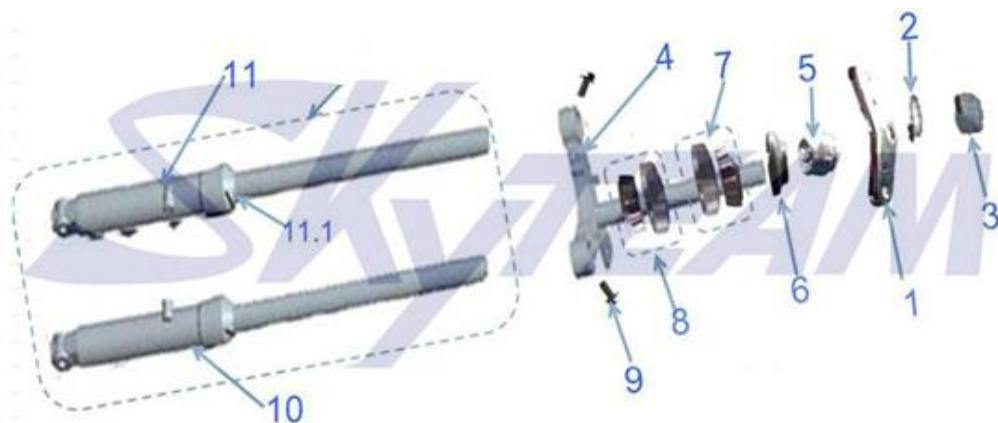
## F02.2 CABLES



N°	CÓDIGO	DESCRIÇÃO	Qt.	OBSERVAÇÕES
1	58200-15A00	SPEEDOMETER CABLE	1	
2	58400-15A00	CLUTCH CABLE	1	
3	58300-15A00	THROTTLE CABLE	1	
4	58500-15A00	CHOKE CABLE	1	

# KEEMINI 50

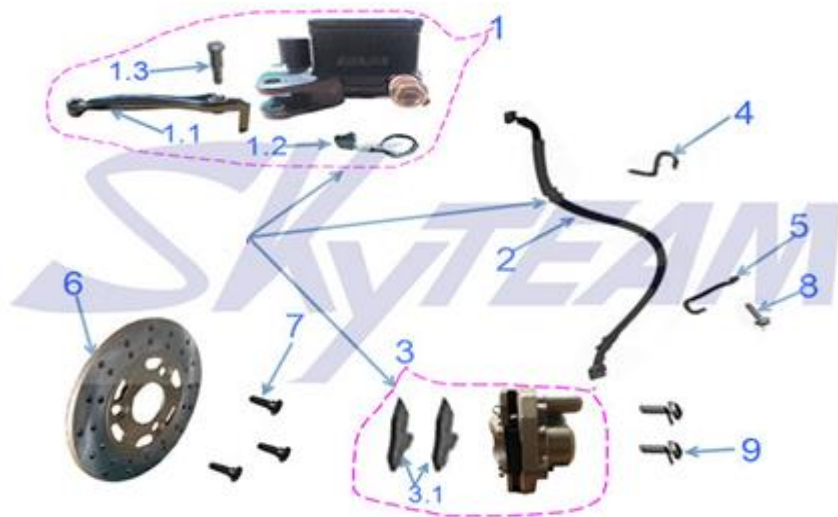
## F03 FRONT FORK



Nº	CÓDIGO	DESCRIÇÃO	Qt.	OBSERVAÇÕES
1	51310-15A00	STEERING HEAD	1	
2	51612-Z1000-304	WASHER	1	
3	51633-Z1000	STEERING NUT	1	
4	51410-16A10	STEERING STEM	1	
5	51631-D0300	STEERING NUT	1	
6	51643-D0300	DUST SEAL	1	
7	51650-Z1000	NEEDLE BEARING, UPPER	1	
8	51660-Z1000	NEEDLE BEARING, LOWER	1	
9	GB/T 16674 M8x35-Z	BOLT	2	
10	51150-16H00	SHOCK ABSORBER, FRONT, LH	1	
11	51160-16H00	SHOCK ABSORBER, FRONT, RH	1	
11.1	51170-16H00	OIL SEAL	2	

# KEEMINI 50

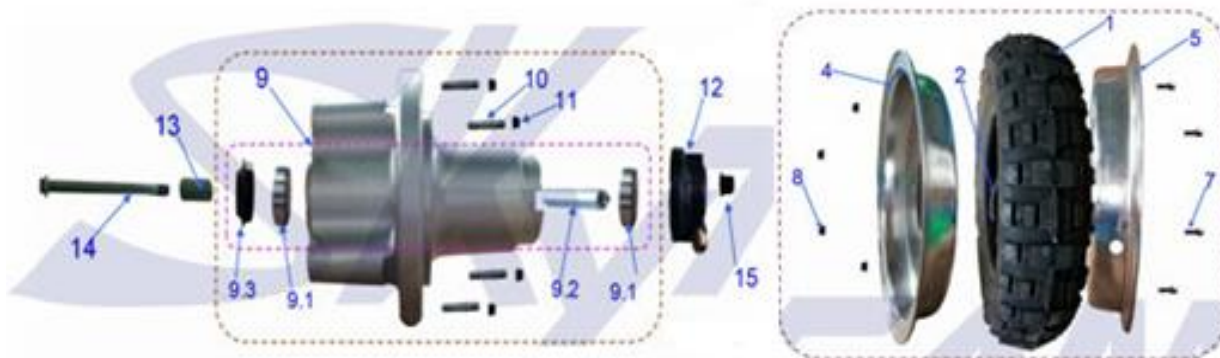
## F04 FRONT BRAKE SYSTEM



N°	CÓDIGO	DESCRIÇÃO	Qt.	OBSERVAÇÕES
1	59008-21G00	MASTER CYLINDER, FRONT BRAKE	1	
1.1	59286-21G00	BRAKE LEVER	1	
1.2	59285-21G00	BRAKE SWITCH	1	
2	59287-15A00	HOSE	1	
3	59007-Z1000	FRONT CALIPER	1	
3.1	59312-Z1000	Front Brake Pad	1	
4	59489-Z1000	UPPER HOSE CLAMP	1	
5	59242-Z1000	LOWER HOSE CLAMP	1	
6	59414-Z1000	BRAKE DISK	1	
7	58412-Z1000	BOLT	3	
8	GB/T 16674 M6X12-Z	BOLT	1	
9	GB/T 16674 M8X32-9	BOLT	2	

# KEEMINI 50

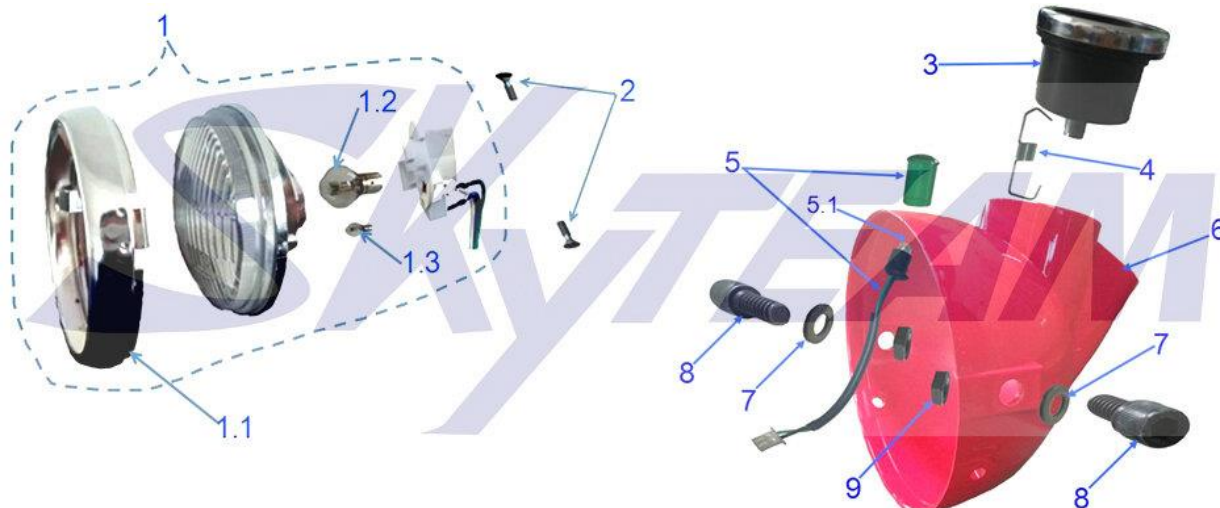
## F05 FRONT WHEEL



Nº	CÓDIGO	DESCRIÇÃO	Qt.	OBSERVAÇÕES
1	55100-15A00	TIRE 3.5-8'	1	
2	55200-15A00	TUBE, INNER	1	
4	55302-15A00	RIM, LH (2.5-8')	1	
5	55301-15A00	RIM, RH (2.5-8')	1	
7	GB/T 16674 M6X16-Z	BOLT	8	
8	GB/T 6187.1 M6-ZN.	NUT	8	
9	54110-16H00	FRONT WHEEL HUB	1	
9.1	6201-Z GB/T 276-94	BEARING	2	
9.2	54123-15A00	BUSH	1	
9.3	55342-15A10	DUST SEAL	1	
10	GB/T 5783 M8X16-8.	BOLT	4	
11	64512-16H10	BOLT	4	
12	GB/T 6187.1 M8-ZN.	NUT	4	
12	54600-16H00	SPEEDOMETER GEAR	1	
13	55331-15A00	BUSH, FRONT WHEEL, LH	1	
14	54711-Z1000	AXLE, FRONT WHEEL	1	
15	GB/T 6187.2 M12X1.	NUT	1	

# KEEMINI 50

## F06 SPEEDOMETER & HEADLIGHT

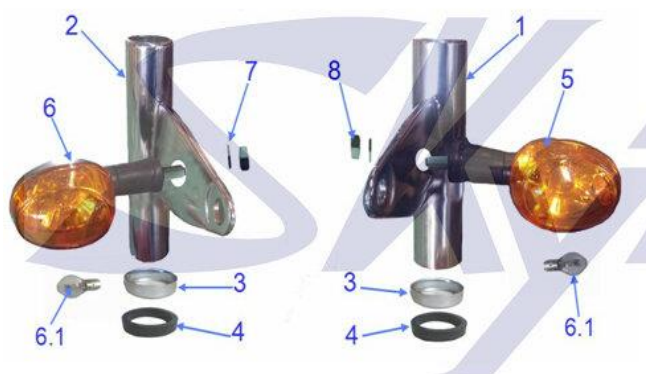


Nº	CÓDIGO	DESCRIÇÃO	Qt.	OBSERVAÇÕES
1	35100-10A00	HEADLAMP ASSY (CHROME RIM)	1	ARO CROMADO
1	35100-10A00-010	HEADLAMP ASSY (BLACK RIM)	1	ARO PRETO
1.2	?	BULB, HEADLAMP (12V35W)	1	
1.3	?	BULB, POSITION	1	
2	GB/T 820 M5X16-ZN.	SCREW	2	
3	34100-15A00	SPEEDOMETER ASSY (70KM/H)	1	
4	34103-15A00	SPRING	1	
5	35109-15A00-17	LENS, NEUTRAL INDICATOR	1	
6	35130-15A30C	HOUSING, HEADLANP	1	VRM / AZL / PRT / BR
7	35122-14A00	CUSHION	2	
8	GB/T 16674 M8X25-A	FLANGE BOLT	2	
9	GB/T 6170 M8-ZN.DJ	NUT	2	



# KEEMINI 50

## F07 TURN SIGNAL

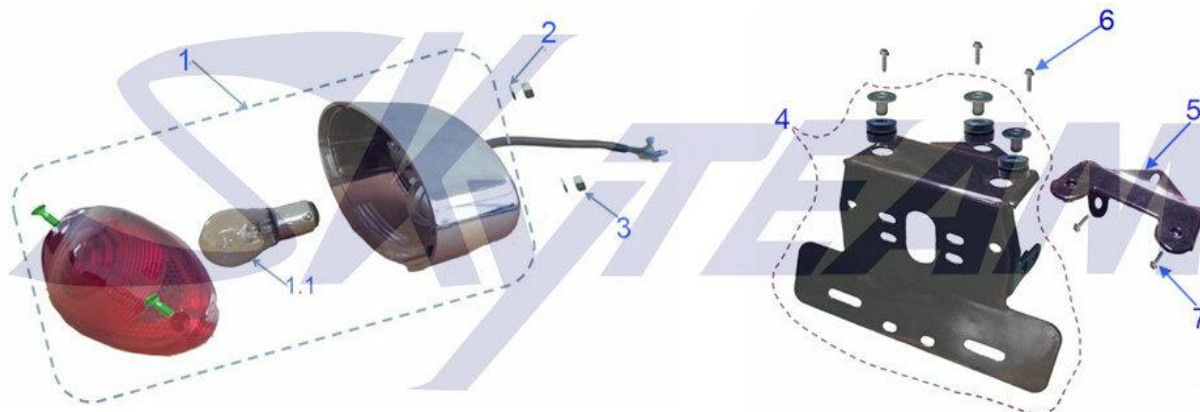


N°	CÓDIGO	DESCRIÇÃO	Qt.	OBSERVAÇÕES
1	35120-16A20	HEADLAMP HOLDER, LH	1	
2	35121-16A20	HEADLAMP HOLDER, RH	1	
3	51551-16A20	HOLDER	2	
4	51552-16A20	CUSHION	2	
5	35210-15H20	SIGNAL LAMP, FRONT, LH	2	
6	35310-15H20	SIGNAL LAMP, FRONT, RH	2	
6.1		BULB, SIGNAL LAMP	4	
7	GB/T 97.1 10-Zn.DJ	WASHER	4	
8	GB/T 6170 M10X1.25	NUT	4	



# KEEMINI 50

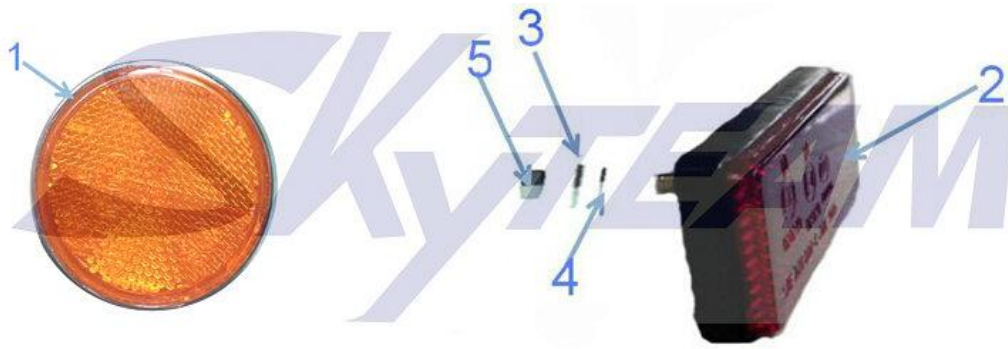
## F08 REAR LIGHT



N°	CÓDIGO	DESCRIÇÃO	Qt.	OBSERVAÇÕES
1	35710-Y1000	TAIL LIGHT	1	
1.1		BULB, TAIL LIGHT	1	
2	GB/T 97.1 6-Zn.DJ	WASHER	2	
3	GB/T 6170 M6-Zn.DJ	NUT	2	
4	46500-15A00	HOLDER, TAIL LIGHT	1	
5	46511-15A00	BRACKET, TAIL LIGHT HOLDER	1	
6	GB/T 16674 M6x20-Zn.DJ	BOLT	3	
7	GB/T 16674 M6x12-Zn.DJ	BOLT	2	

# KEEMINI 50

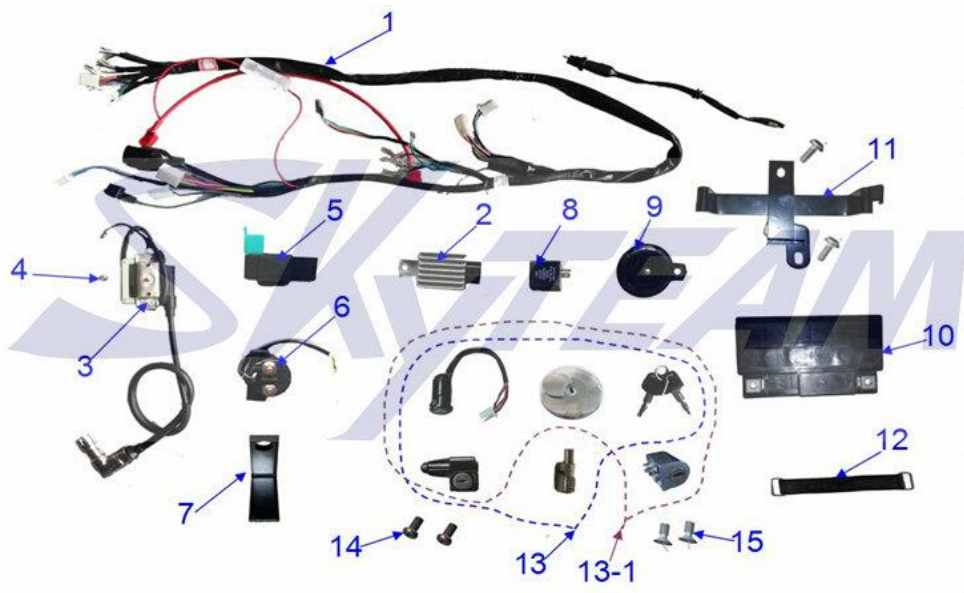
## F09 REFLECTOR



N°	CÓDIGO	DESCRIÇÃO	Qt.	OBSERVAÇÕES
1	38110-Y1000	FRONT SIDE REFLECTOR	2	
2	38160-Y1000	REAR REFLECTOR	1	
3	GB/T 93 5-Zn.DJ	SPRING WASHER	1	
4	GB/T 96 5-Zn.DJ	WASHER	1	
5	GB/T 6170 M5-Zn.DJ	NUT	1	

# KEEMINI 50

## F10 ELECTRICAL COMPONENTS



Nº	CÓDIGO	DESCRIÇÃO	Qt.	OBSERVAÇÕES
1	36610-16H02	Wire Harness assy	1	
2	32800-Z1000	Rectifier Assy	1	
3	33400-15A00	Ignition Coil	1	
4	GB/T 6177 M6-Zn.DJ	Flange Bolt	1	
5	32900-16H00	CDI Unit	1	
6	31800-Y1000	Start Relay	1	
7	38110-15A00	Bracket, Start Relay	1	
8	38620-Y1001	Flash Relay	1	
9	38500-15A00	Horn Assy	1	
10	33610-15A00	Battery	1	
11	33620-15A00	Holder, Battery	1	
12	13702-14A00	Band, Battery	1	
13	37000-15A40	Lock Assy	1	
14	GB/T 818 M6x8-Zn.DJ	Screw	2	
15	GB 819.1 M6X12-Zn.DJ	Screw	2	

# KEEMINI 50

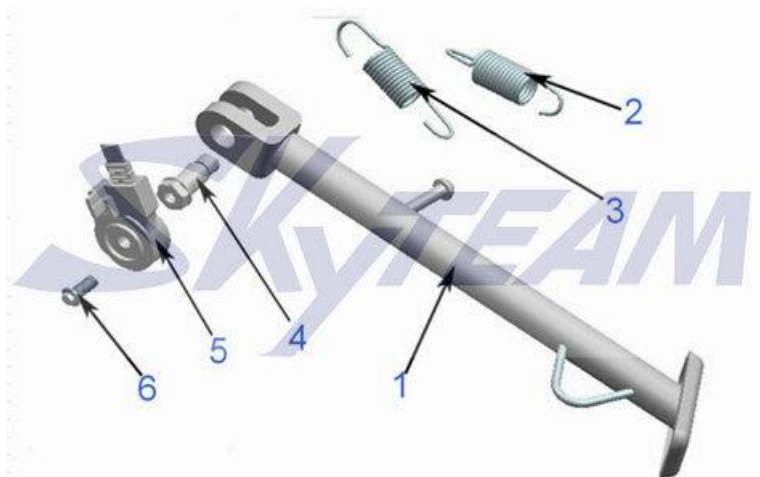
## F11 FOOTREST ASSY



Nº	CÓDIGO	DESCRIÇÃO	Qt.	OBSERVAÇÕES
1	43510-16H00	FRONT FOOTREST ASSY	1	
1.1	43511-Z1000	RUBBER, FRONT FOOTREST	2	
2	GB/T 5783 M8X20-Zn.DJ	BOLT	4	
3	GB/T 97.1 8-Zn.DJ	WASHER	4	
4	GB/T 93 8-Zn.DJ	SPRING WASHER	4	

## KEEMINI 50

### F12 SIDE STAND



N°	CÓDIGO	DESCRIÇÃO	Qt.	OBSERVAÇÕES
1	42310-16H00	SIDE STAND	1	
2	42312-Y1000	OUTER SPRING, SIDE STAND	1	
3	42314-Y1000	INNER SPRING, SIDE STAND	1	
4	42311-23H00	BOLT, SIDE STAND	1	
5	42313-Y1000	SWITCH, SIDE STAND	1	
6	42315-Y1000	BOLT, SIDE STAND SWITCH	1	

# KEEMINI 50

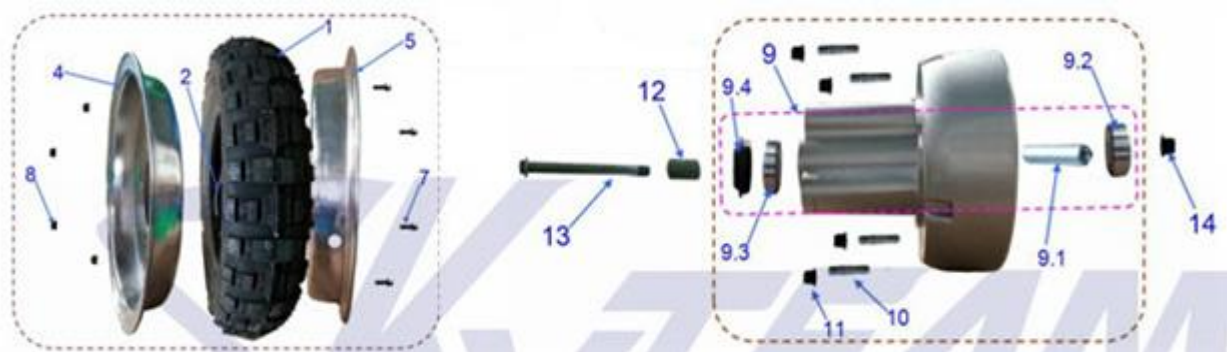
## F13 REAR SWING ARM & REAR SHOCK ABSORBER



N°	CÓDIGO	DESCRIÇÃO	Qt.	OBSERVAÇÕES
1	61100-15A00-000	SWING ARM (BLACK)	1	PRETO
2	51120-15A00	BUSHING	2	
3	61211-15A00	AXLE, SWING ARM	1	
4	GB/T 96 10-Zn.DJ	WASHER	2	
5	GB/T 6187.2 M10X1.25-Zn.DJ	NUT	1	
6	62100-15A00	REAR ABSORBER	2	
6.1	62170-15A00	OIL SEAL	2	
6.1	62170-14A10	OIL SEAL	2	
7	GB/T 96 10-Zn.DJ	WASHER	6	
8	GB/T 923 M10X1.25-A2-70-304	NUT	4	

# KEEMINI 50

## F14 REAR WHEEL

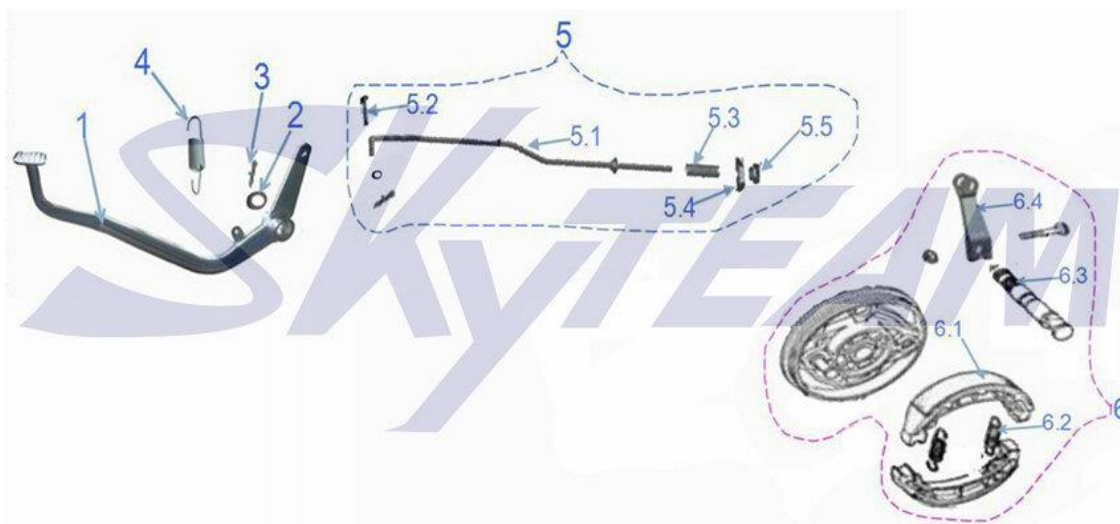


N°	CÓDIGO	DESCRIÇÃO	Qt.	OBSERVAÇÕES
1	55100-15A00	TIRE 3.5-8'	1	
2	55200-15A00	TUBE, INNER	1	
4	55302-15A00	RIM, LH (2.5-8')	1	
5	55301-15A00	RIM, RH (2.5-8')	1	
7	GB/T 16674 M6X16-Zn.	BOLT	8	
8	GB/T 6187.1 M6-Zn.DJ	NUT	8	
9	65300-15A10	REAR WHEEL HUB	1	
9.1	65332-15A00	MIDDLE BUSH	1	
9.2	6301Z GB/T 276-94	BEARING	1	
9.3	6201RS GB/T 276-94	BEARING	1	
9.4	65003-15A00	DUST SEAL, LEFT	1	
10	GB/T 5783 M8X16-8.8-Zn.DJ	BOLT	4	
10-1	64512-16H10	BOLT	4	
11	GB/T 6187.1 M8-Zn.DJ	NUT	4	
12	65331-15A00	REAR WHEEL BUSH, LH	1	
13	64711-15A00	AXLE, REAR WHEEL	1	
14	GB/T 6187.2 M12X1.25-Zn.DJ	NUT	1	



# KEEMINI 50

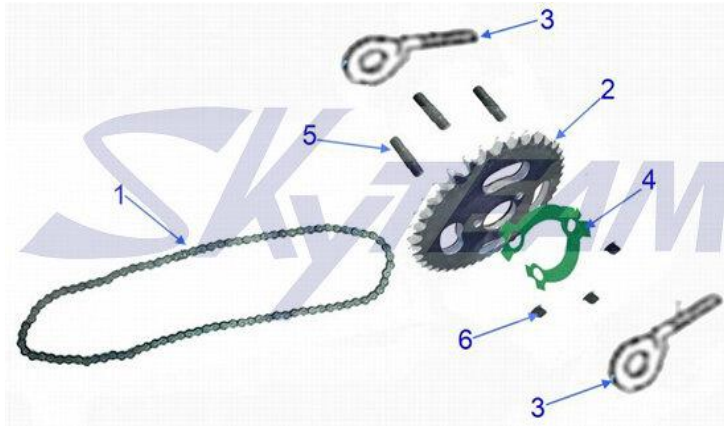
## F15 REAR BRAKE SYSTEM



N°	CÓDIGO	DESCRIÇÃO	Qt.	OBSERVAÇÕES
1	43110-15A00	BRAKE PEDAL	1	
2	GB/T 97.1 14-Zn.DJ	WASHER	1	
3	GB/T 91 3.2X25-Zn.DJ	COTTER PIN	1	
4	43322-16H10	REAR BRAKE SPRING	1	
5	43300-15A00	BRAKE ROD	1	
6	54200-15A10	REAR HUB PANEL	1	
6.1	64202-Z1000	REAR BRAKE SHOES	2	
6.2	64203-Z1000	BRAKE SHOES SPRING	2	
6.3	64204-Z1000	CAM, REAR BREAK	1	
6.4	64205-14A00	LEVER, REAR BRAKE CAM	1	

# KEEMINI 50

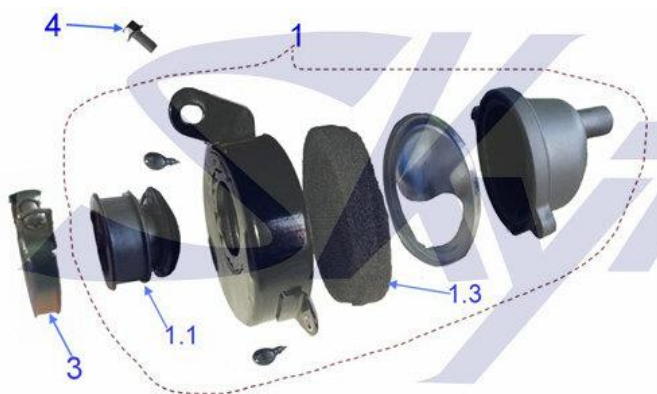
## F16 TRANSMISSION



N°	CÓDIGO	DESCRIÇÃO	Qt.	OBSERVAÇÕES
1	420MH-80	CHAIN	1	
2	64511-15A00	Rear Sprocket	1	
3	61411-14A00	CHAIN ADJUSTER	1	
4	64512-15A00	SPROCKET LOCK PLATE	2	
5	64512-16H00	BOLT	3	
6	GB/T 6187.2 M8-Zn.DJ	NUT	3	

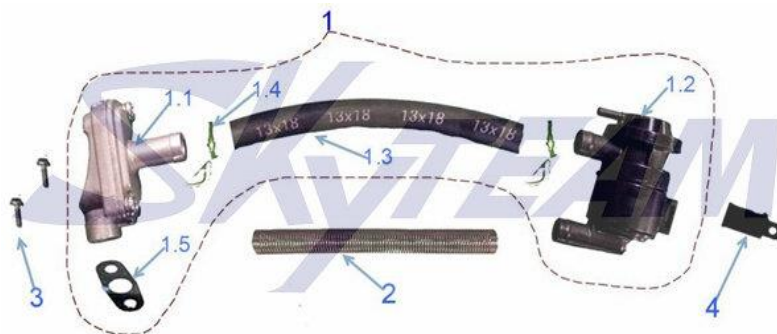
# KEEMINI 50

## F17 AIR FILTER



N°	CÓDIGO	DESCRIÇÃO	Qt.	OBSERVAÇÕES
1	13700-15A00	Air Cleaner Assy	1	
1.1	13723-15A00	Outlet Tube, Air Cleaner	1	
1.3	13725-15A00	Element, Air Cleaner	1	
3	13720-Y1000	Clip	1	
4	GB/T 16674 M6X12-Zn.DJ	Flange Bolt	1	

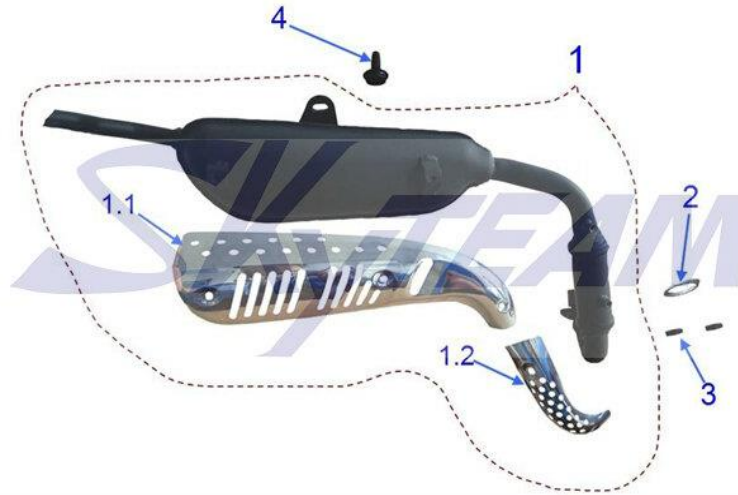
## F17.1 SECOND AIR-IN SYSTEM



N°	CÓDIGO	DESCRIÇÃO	Qt.	OBSERVAÇÕES
1	13790-Z1000	SECONDARY AIR SYSTEM	1	
1.1	13740-Z1000	GRAPHITE GASKET	1	
2	13732-14A00	PROTECTIVE SPRING	1	
3	GB/T 16674 M6X16-Zn.DJ	BOLT	2	
4	13791-14A00	HOLDER, SMALL AIR SYSTEM	1	

# KEEMINI 50

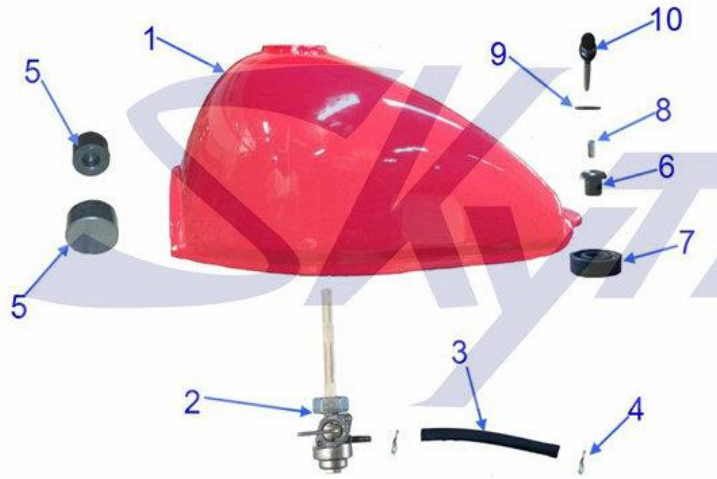
## F18 MUFFLER



N°	CÓDIGO	DESCRIÇÃO	Qt.	OBSERVAÇÕES
1	14300-15A00	MUFFLER COMP	1	
1.1	14301-15A10	COVER, MUFFLER	1	
1.2	14303-15A10	COVER, EXHAUST PIPE	1	
2	14360-Z1000	GASKET	1	
3	GB/T 6177 M6-A2-70-304	NUT	2	
4	GB/T 16674 M8x20-Zn.DJ	BOLT	1	

# KEEMINI 50

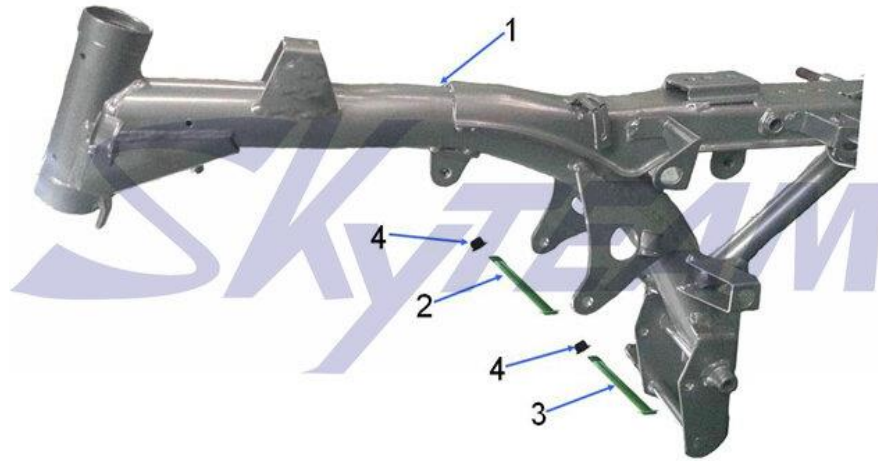
## F19 FUEL TANK



N°	CÓDIGO	DESCRIÇÃO	Qt.	OBSERVAÇÕES
1	44110-15A40C	FUEL TANK	1	
2	44300-15A00-17	FUEL COCK	1	
3	G1000-4080P-20	HOSE	1	
4	GJD00-8010C	CLIP	2	
5	44413-15A00	CUSHION	2	
6	44414-15A00	UPPER SEAT	1	
7	44416-15A00	LOWER SEAT	1	
8	44415-15A00	SPACER	1	
9	GB/T 5287 6-Zn.DJ	WASHER	1	
10	GB/T 16674 M6X25-Zn.DJ	BOLT	1	

# KEEMINI 50

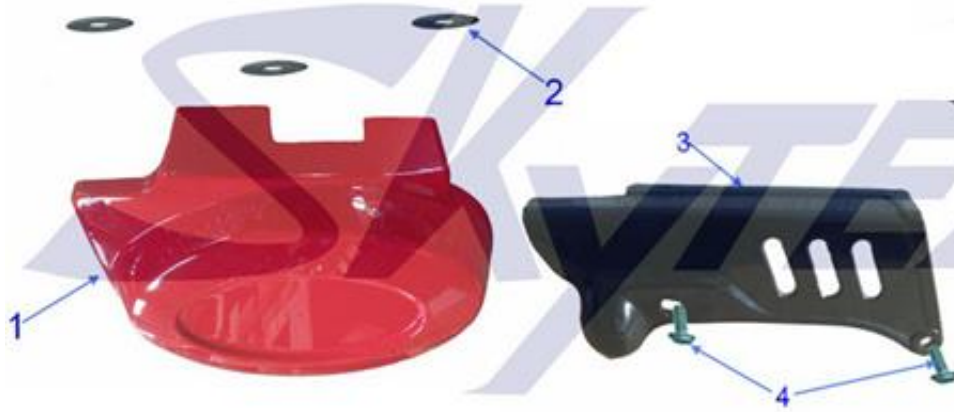
## F20 FRAME



N°	CÓDIGO	DESCRIÇÃO	Qt.	OBSERVAÇÕES
1	41100-16H00-000	FRAME COMP BLACK	1	
2	09112-14A00	M8x115 MOUNTING AXLE	1	
3	09114-Z1000	M8x102 MOUNTING AXLE	1	
4	GB/T 6187.1 M8-Zn.	FLANGE NUT	2	

# KEEMINI 50

## F21 SIDE COVER & CHAIN CASE

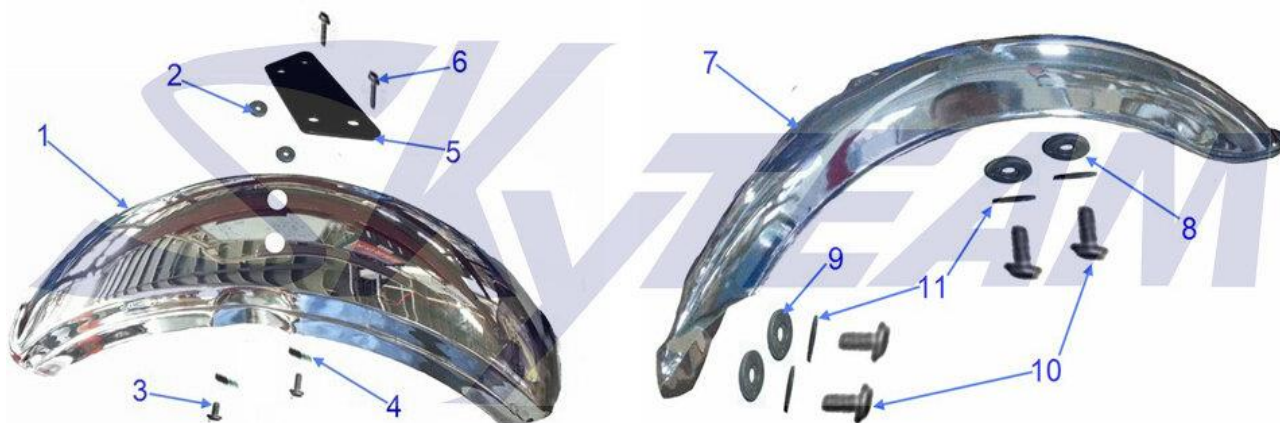


N°	CÓDIGO	DESCRIÇÃO	Qt.	OBSERVAÇÕES
1	47211-15A00C	SHIELD, LH	1	
2	47316-10H00	RUBBER RING	3	
3	61300-15A00	CHAIN CASE	1	
4	GB/T 16674 M6x12-Zn.DJ	BOLT	2	



# KEEMINI 50

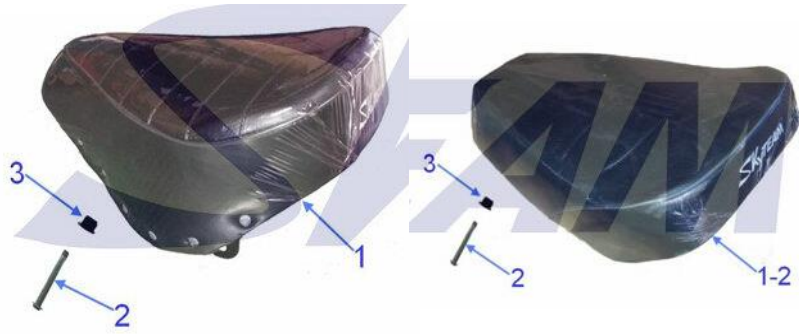
## F22 FRONT & REAR FENDER



N°	CÓDIGO	DESCRIÇÃO	Qt.	OBSERVAÇÕES
1	53110-15A10	FRONT FENDER (CHROME)	1	
2	53111-15A00	RUBBER PAD	2	
3	GB/T 16674 M6x12-Zn.DJ	BOLT	2	
4	GB/T 96 6-Zn.DJ	WASHER	2	
5	51520-15A10	CONNECTION PLATE	1	
6	GB/T 16674 M6x30-Zn.DJ	BOLT	2	
7	63511-15A10	REAR FENDER	1	
8	53111-15A00	RUBBER PAD	2	
9	47316-10H00	RUBBER PAD	2	
10	GB/T 16674 M6X16-Zn.DJ	BOLT	4	
11	GB/T 96 6-Zn.DJ	WASHER	4	

# KEEMINI 50

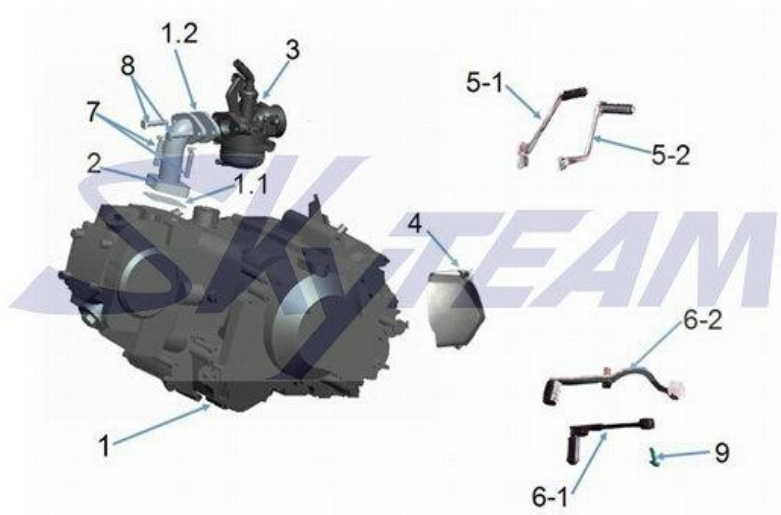
## F23 REAR CARRIER



Nº	CÓDIGO	DESCRIÇÃO	Qt.	OBSERVAÇÕES
1	45100-15A00	SEAT	1	
1-2	45100-16H20	OVERSIZE SEAT	1	
2	GB/T 16674 M8x100-Zn.DJ	BOLT	1	
3	GB/T 6187.1 M8-Zn.DJ	NUT	1	

# KEEMINI 50

## F24 ENGINE ATTACHMENT



N°	CÓDIGO	DESCRIÇÃO	Qt.	OBSERVAÇÕES
1.1	11013-Z1000	PAPER GASKET	1	
1.2	11012-Z1000	GASKET	1	
2	11011-15A00	INTAKE MANIFOLD	1	
3	16100-Z1010	CARBURETOR	1	
4	11001-16A00	LEFT SIDE COVER, ENGINE	1	
5	26300-14A00	KICK STARTER	1	
6.1	25600-18H00	SHIFT PEDAL ASSY	1	
6.2	25600-14A10	SHIFT PEDAL ASSY	1	
7	81115-Y1000	BOLT	2	
8	GB/T 5783 M6X25-Zn	BOLT	2	
9	GB/T70.1 M6X20-Zn	BOLT	1	

# KEEMINI 50

## F25 REAR CARRIER



N°	CÓDIGO	DESCRIÇÃO	Qt.	OBSERVAÇÕES
1	46300-15A00	REAR CARRIER	1	
2	46830-15A00	TOOL HOLDER	1	
3	46820-15A00	TOOL HOLDER PLATE	1	
4	46802-15A00	CUSHION	1	
5	14370-Z1000	NUT	1	
6	GB/T 16674 M8x16-Zn.DJ	BOLT	4	

# KEEMINI 50

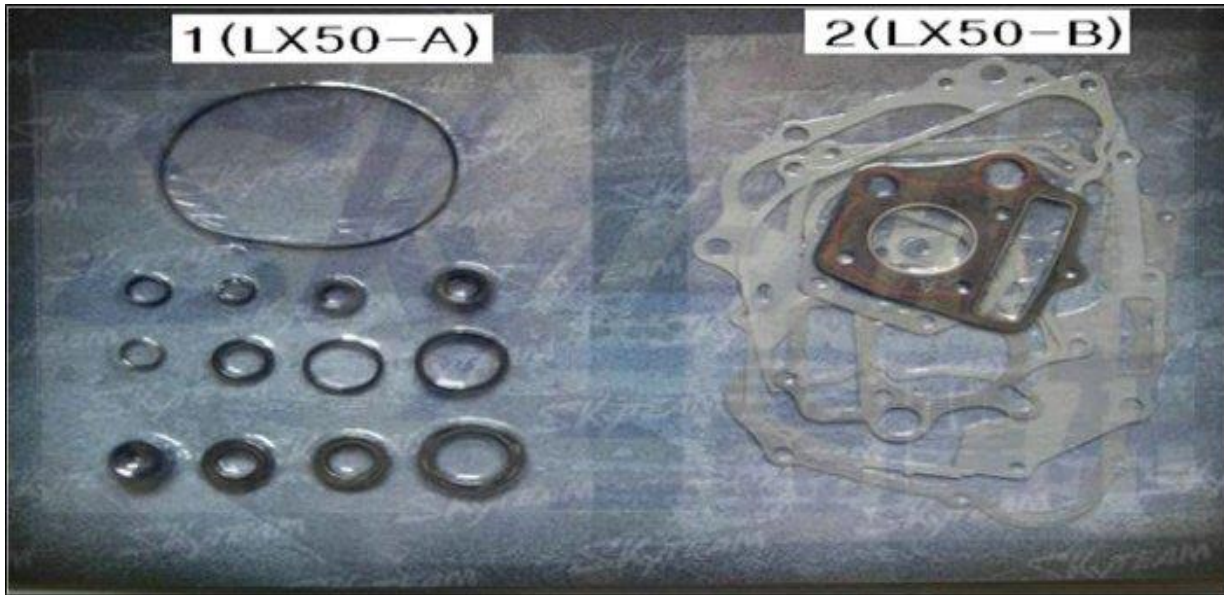
## F26 STICKERS



Nº	CÓDIGO	DESCRIÇÃO	Qt.	OBSERVAÇÕES
1	89012-15A00	FUEL TANK STICKER	2	
2	89011-15A00	SIDE COVER STICKER	1	

# KEEMINI 50

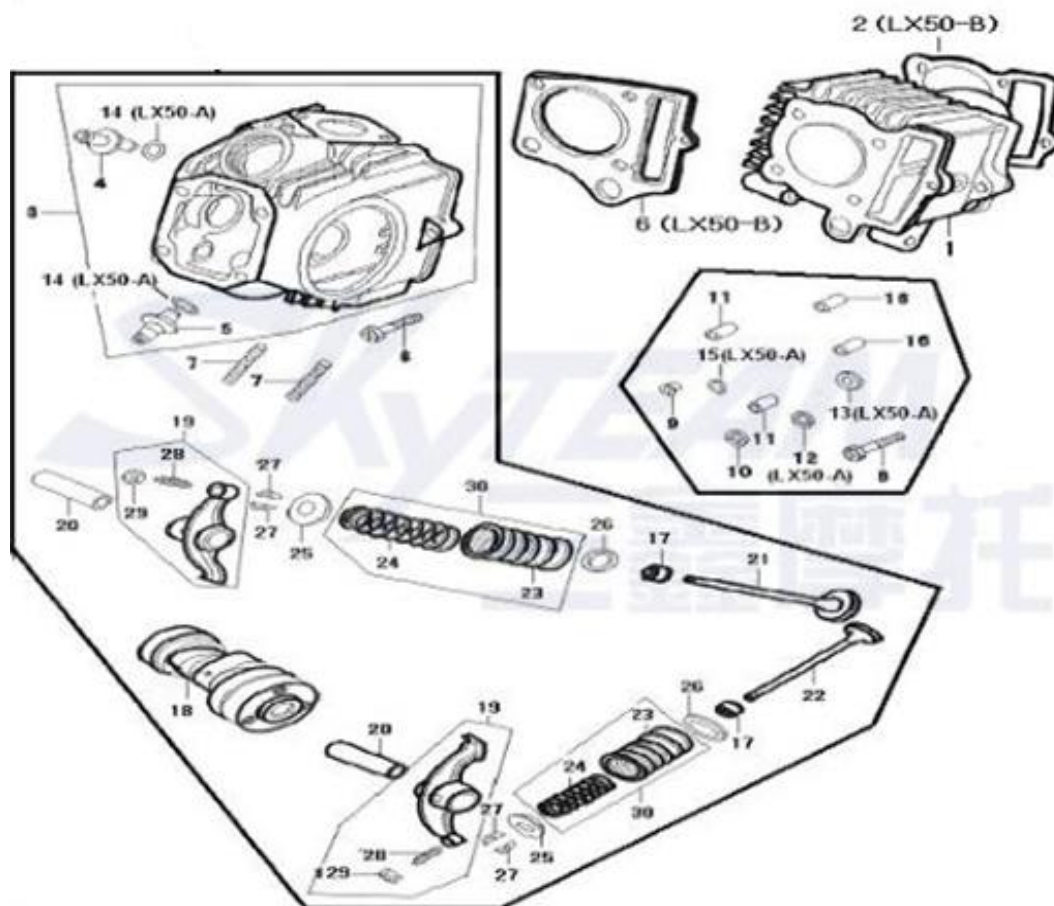
## E01 SEAL & GASKET SETS



N°	CÓDIGO	DESCRIÇÃO	Qt.	OBSERVAÇÕES
1	LX50-A	ENGINE OIL SEAL SET	1	
2	LX50-B	ENGINE GASKETS SET	1	

# KEEMINI 50

## E02 CYLINDER & CYLINDER HEAD



N°	CÓDIGO	DESCRIÇÃO	Qt.	OBSERVAÇÕES
1	120020012-0006	CYLINDER ASSY.	1	
2	120050005-0001	GASKET,CYLINDER	1	
3	120080058-0005	HEAD ASSY., CYLINDER	1	
4		PIPE.IN VALVE	1	NÃO É VENDIDO EM SEP
5		PIPE.EX VALVE	1	NÃO É VENDIDO EM SEP
6	120150007-0001	GASKET,CYLINDER HEAD	1	
7	380180031-0001	STUD	2	
8	380040003-0004	BOLT	2	
9	380820090-0001	COLLAR	1	
10	380450056-0001	WASHER	1	
11	380600002-0001	PIN	2	
12	380840045-0001	RING	1	
13	380840046-0001	RECTANGULAR RING	1	
14	380840065-0001	RING	2	
15	380840047-0001	RECTANGULAR RING	1	
16	380600012-0001	CYLINDER ASSY.	2	
17	140400002-0001	OIL SEAL,VALVE	2	
18	140020002-0001	CAMSHAFT COMP	1	
19	140450003-0001	ARM,VALVE ROCKER	2	
20	140510002-0001	SHAFT, VALVE ROCKER ARM	2	
21	140300004-0001	VALVE,IN.	1	
22	140310004-0001	VALVE,EX.	1	
23	140350002-0001	SPRING,VALVE OUTER	2	

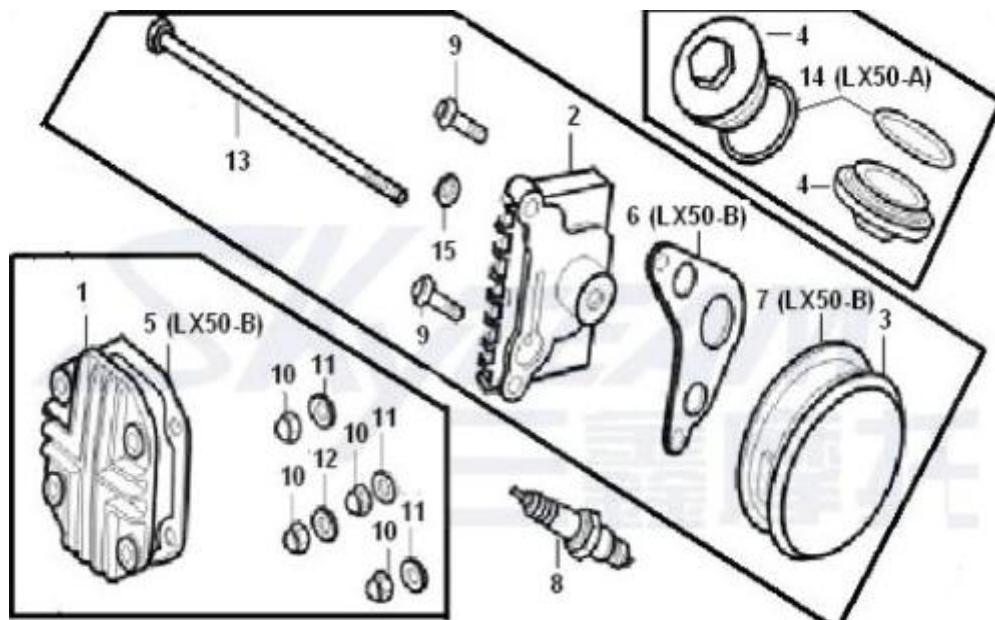


## KEEMINI 50

24	140340002-0001	SPRING,VALVE INNER	2
25	140380002-0001	RETAINER, VALVE INNER SPRING	2
26	140370002-0001	SEAT,VALVE OUTER SPRING	2
27	140390002-0001	COTTER,VALVE	4
28	140480002-0001	SCREW,TAPPET ADJUSTING	2
29	140490003-0001	NUT,TAPPET ADJUSTING	2
30	140330002-0001	SPRING VALVE, ASSY	2

# KEEMINI 50

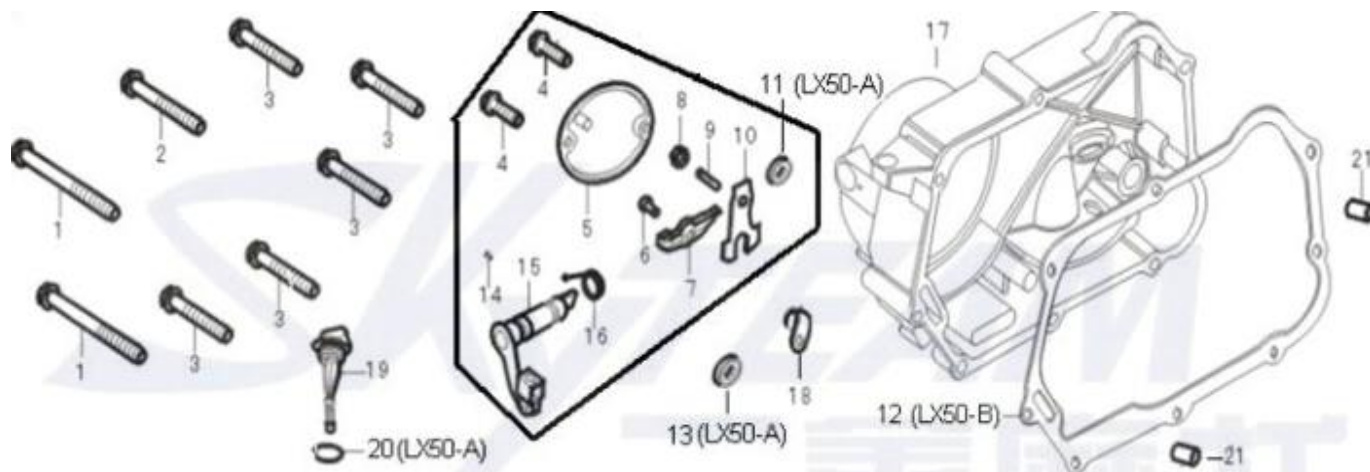
## E03 CYLINDER HEAD COVER



Nº	CÓDIGO	DESCRIÇÃO	Qt.	OBSERVAÇÕES
1	120230009-0001	COVER,CYLINDER HEAD	1	
2	120350002-0001	COVER,R.CYLINDER HEAD SIDE	1	
3	120300002-0002	COVER,L.CYLINDER HEAD SIDE	1	
4	120280003-0001	VALVE CAP	2	
5	120250001-0001	GASKET,CYLINDER HEAD COVER	1	
6	120370001-0001	GASKET,R.CYLINDER HEAD SIDECOVER	1	
7	120310001-0001	GASKET,L.CYLINDER HEAD SIDE COVER	1	
8	270960004-0001	SPARK PLUG	1	
9	380140015-0006	BOLT	2	
10	380330011-0004	NUT, CYLINDER HEAD COVER	4	
11	380540017-0001	GASKET	3	
12	380450053-0001	GASKET	1	
13	380140066-0005	BOLT M6x110	1	
15	380450021-0001	GASKET	1	
14	380840132-0001	O-RING	2	

# KEEMINI 50

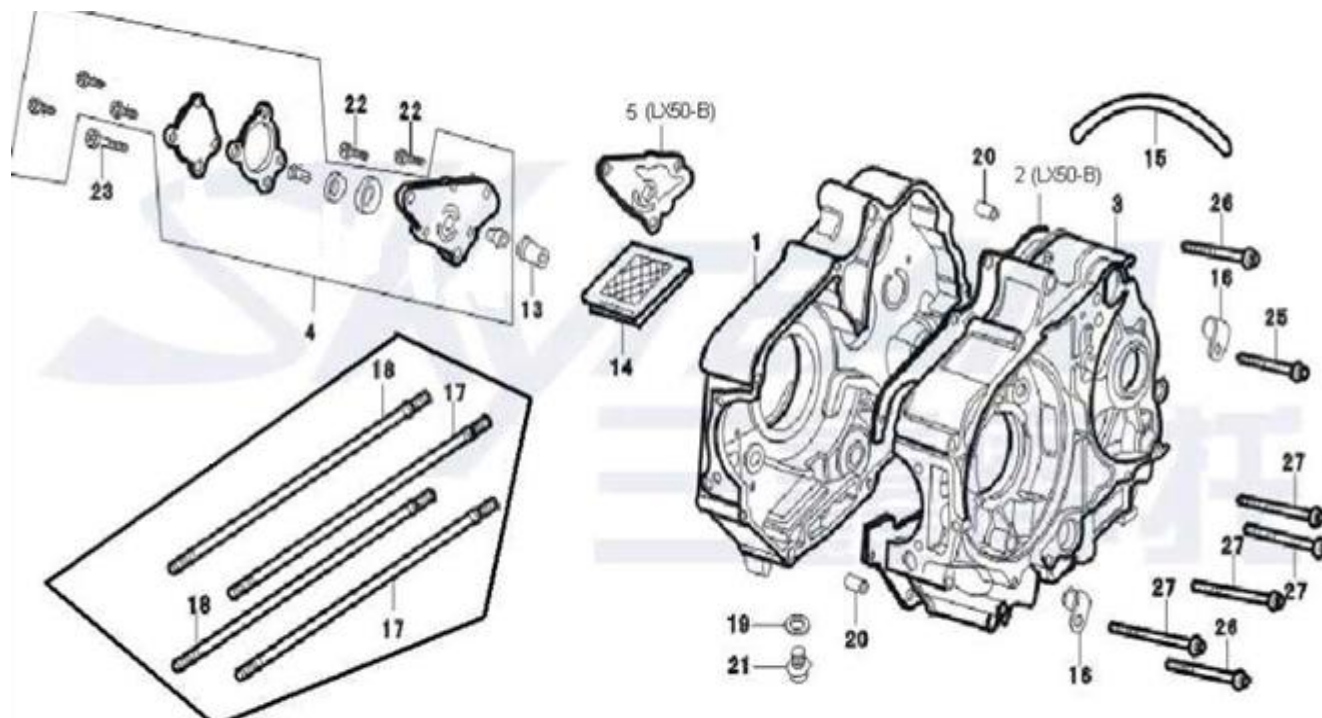
## E04 RIGHT COVER



Nº	CÓDIGO	DESCRIÇÃO	Qt.	OBSERVAÇÕES
1	380140059-0002	BOLT	2	
2	380140057-0005	BOLT	1	
3	380140019-0006	BOLT	5	
4	380200035-0002	BOLT	2	
5	110720016-0001	COVER, R. DECORATIVE	1	
6	380220007-0001	BOLT	1	
7	191180001-0001	CLAMP PLATE	1	
8	380340011-0006	NUT	1	
9	190890001-0001	BOLT	1	
10	191190001-0001	CAM	1	
11	380650139-0001	OIL SEAL PUSH PIVOT	1	
12	110620010-0001	GASKET, L. CRANKCASE COVER	1	
13	380650029-0001	OIL SEAL	1	
14	191200001-0001	BOLT	1	
15	190810008-0003	CLUTCH LEVER	1	
16	381160017-0004	SPRING	1	
17	110600064-0001	COVER COMP.,R.CRANKCASE	1	
18	380940021-0004	CABLE CLAMP	1	
19	110700007-0004	CAUGE,OIL LEVEL	1	
20	380840042-0001	O-RING	1	
21	380600012-0001	PIN	2	

# KEEMINI 50

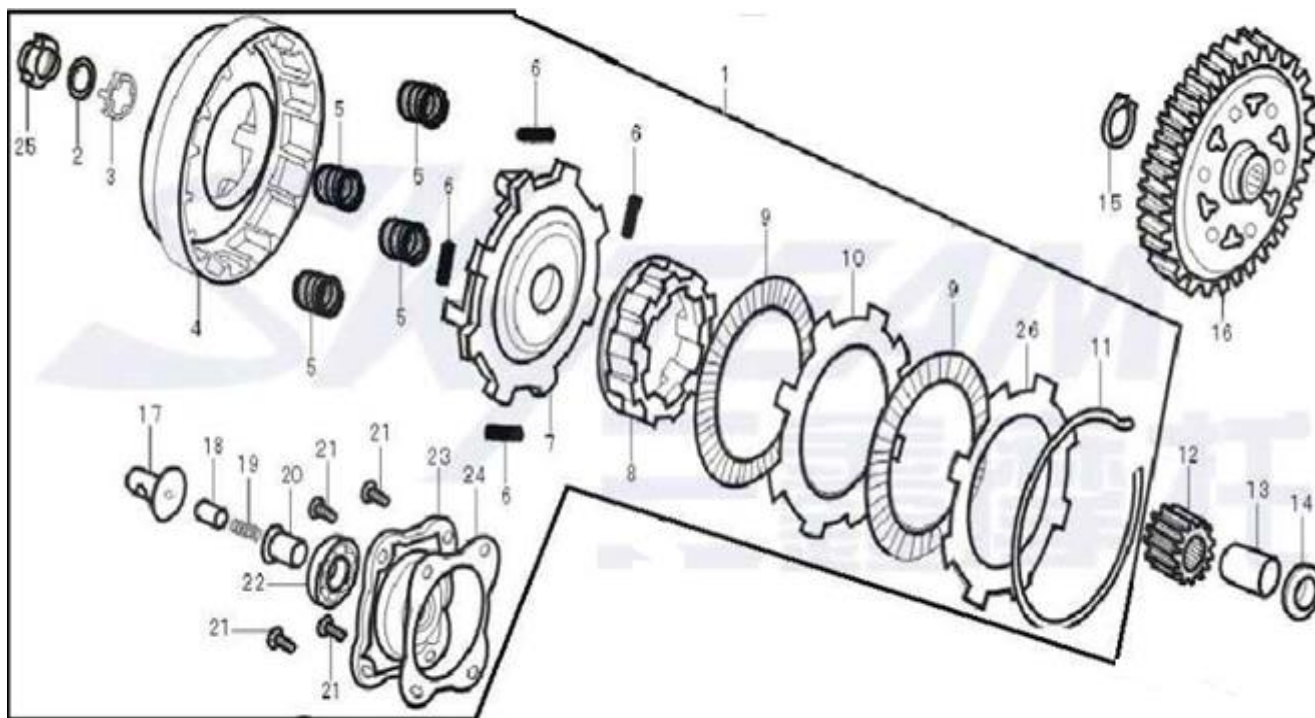
## E05 CRANKCASE



Nº	CÓDIGO	DESCRIÇÃO	Qt.	OBSERVAÇÕES
1	110080005-0015	CRANKCASE COMP.,R.	1	
2	110100054-0001	GASKET,CRANKCASE	1	
3	110030064-0005	CRANKCASE COMP.,L.	1	
4	150010006-0001	OIL PUMP ASSY.	1	
5	150140001-0001	GASKET,OIL PUMP	1	
13	380820093-0001	BUSH,OIL PUMP SPROCKET SPINDLE	1	
14	150290002-0001	SCREEN,OIL FILTER	1	
15	380740022-0001	TUBE, BREATHER	1	
16	380940021-0004	CLAMP,BREATHER TUBE	2	
17	110240003-0001	BOLT A,CYLINDER STUD	2	
18	110250003-0001	BOLT B,CYLINDER STUD	2	
19	380450018-0003	WASHER,DRAIN PLUG	1	
20	380600001-0001	PIN,KNOCK	2	
21	110260003-0006	BOLT,DRAIN PLUG	1	
22	380200015-0001	SCREW	2	
23	380200021-0001	SCREW	1	
25	380140020-0003	BOLT,FLANGE	1	
26	380140032-0005	BOLT,FLANGE	2	
27	380140057-0005	BOLT,FLANGE	3	

# KEEMINI 50

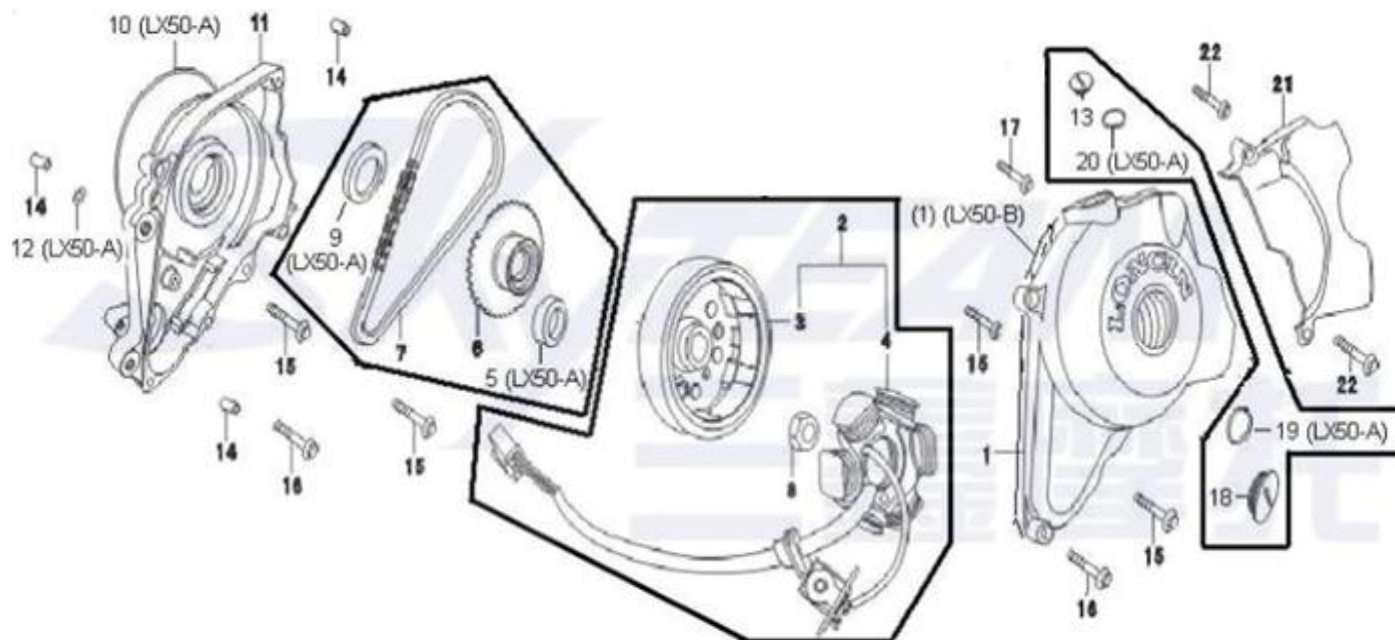
## E06 CLUTCH



Nº	CÓDIGO	DESCRIÇÃO	Qt.	OBSERVAÇÕES
1	500280020-0001	CLUTCH ASSY	1	
2	380480002-0001	WASHER,DISC	1	
3	194090003-0001	WASHER	1	
4	190340003-0001	OUTER COVER ASSY.,CLUTCH	1	
5	381150027-0001	SPRING,CLUTCH	4	
6	190550003-0001	DAMPER SPRING,CLUTCH	4	
7	190410004-0001	DRIVING PLATE	1	
8	190650001-0001	BOSS,CLUTCH	1	
9	190430002-0001	DISK,CLUTCH FRICTION	2	
10	190690001-0001	PLATE,CLUTCH LOWER	2	
11	380550017-0001	CIRCLIP	1	
12	190030005-0001	GEAR,PRIMARY DRIVE	1	
13	380820076-0001	BUSH	1	
14	380820077-0001	WASHER	1	
15	380570004-0001	CIRCLIP	1	
16	190360005-0002	PRIMARY DRIVEN GEAR COMP	1	
17	190730013-0001	CLUTCH LEVER COMP	1	
18	150520002-0001	PIPE,OIL IN	1	
19	381150032-0001	SPRING,OIL IN	1	
20	150430002-0001	GUIDE PIPE	1	
21	B0201050122H	BOLT	1	
22	380630024-0001	BEARING	4	
23	193980001-0001	END COVER,CLUTCH	1	
24	190310001-0001	GASKET,CLUTCH END COVER	1	
25	380810006-0001	NUT	1	
26	190670001-0001	PLATE,CLUTCH UPPER	1	

# KEEMINI 50

## E07 MAGNETO & MAGNETO COVER

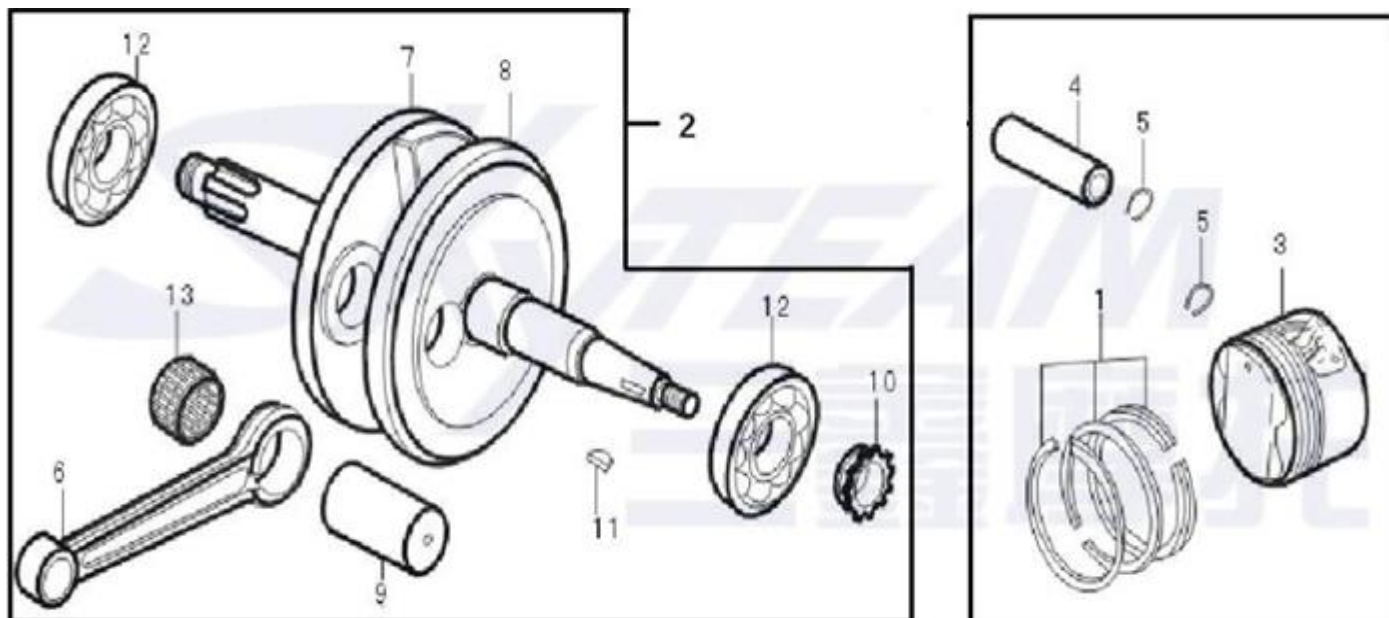


Nº	CÓDIGO	DESCRIÇÃO	Qt.	OBSERVAÇÕES
1	110400042-0054	COVER,L.CRANKCASE	1	
(1)	110420008-0001	GASKET,R.CRANKCASE COVER	1	
2	270010024-0032	GENERATOR	1	
3	270020034-0001	FLYWHEEL COMP	1	
4	270100038-0050	STATOR COMP.	1	
5	380650056-0001	OIL SEAL	1	
6	193170006-0001	SPROCKET COMP,STARTING	1	
7	193270001-0001	CHAIN,STARTING	1	
8	380370011-0001	NUT	1	
9	380650053-0001	OIL SEAL	1	
10	380840048-0001	O-RING	1	
11	110310002-0001	DISK COVER	1	
12	380840064-0001	O-RING	1	
13	110440001-0007	SMALL CAP EYEHOLE	1	
14	380600012-0001	PIN,KNOCK	3	
15	380140017-0005	BOLT	5	
16	380140020-0003	BOLT	1	
17	380140169-0001	BOLT	1	
18	110430001-0006	BIG CAP EYEHOLE	1	
19	380840005-0001	O-RING	1	
20	380840026-0001	O-RING	1	
21	110520091-0001	BACK.L.COVER	1	
22	380140021-0006	BOLT	2	
	380140030-0005	BOLT	1	
	380140068-0004	BOLT	1	



# KEEMINI 50

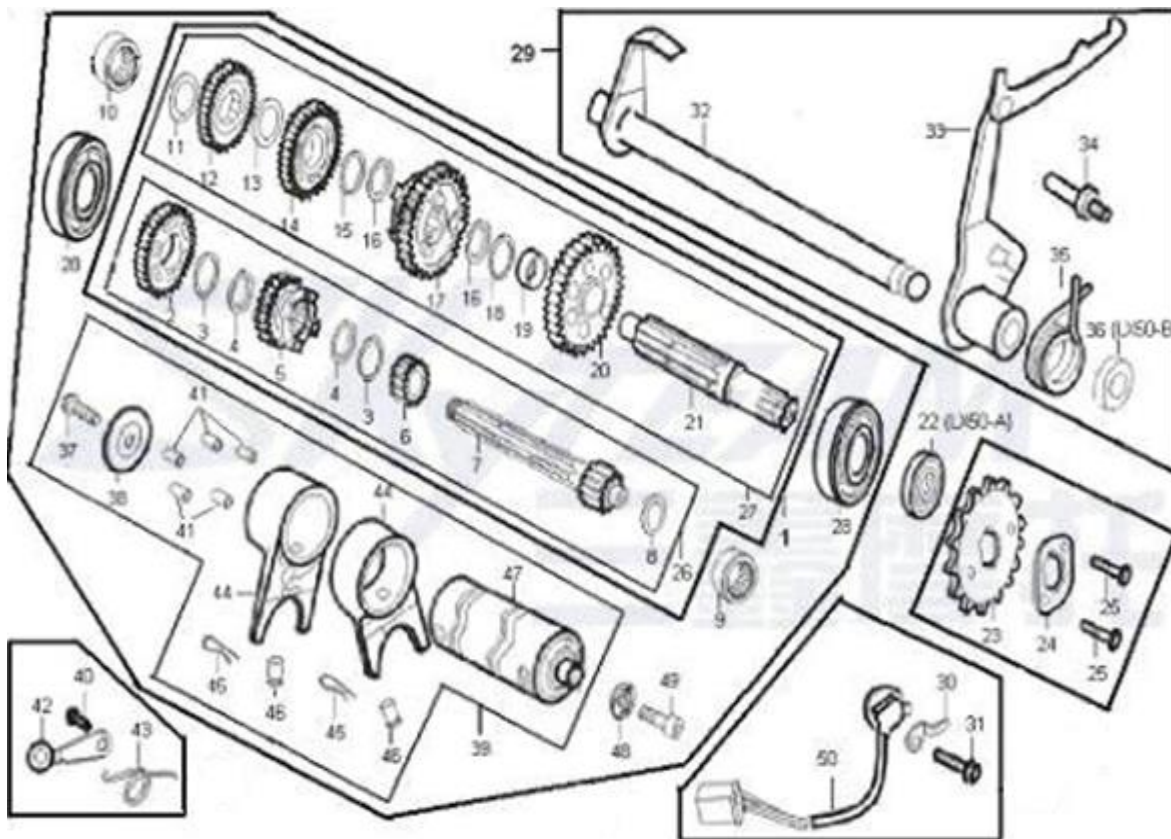
## E08 CRANKSHAFT & PISTON



N°	CÓDIGO	DESCRIÇÃO	Qt.	OBSERVAÇÕES
1	130070009-0001	PISTON RING SET	1	
2	130140006-0001	CRANKSHAFT COMP.	1	
3	130030009-0001	PISTON	1	
4	130060005-0001	PIN,PISTON	1	
5	380560006-0001	CLIP,PISTON PIN	2	
9	130350010-0001	PIN,CRANK	1	
10	130230002-0001	SPROCKET,TIMING	1	
11	380620002-0001	KEY,WOODRUFF	1	
13	380630023-0002	NEEDLE BEARING	1	

# KEEMINI 50

## E09 MAINSHAFT & COUNTERSHAFT



Nº	CÓDIGO	DESCRIÇÃO	Qt.	OBSERVAÇÕES
1	500290009-0001	TRANSMISSION ASSY.	1	
2	191300003-0001	GEAR, MAINSHAFT FOURTH	1	
3	380500003-0001	WASHER, SPLINE	2	
4	380550018-0001	CIRCLIP, EXTERNAL	2	
5	191290002-0001	GEAR, MAINSHAFT THIRD	1	
6	191280003-0001	GEAR, MAINSHAFT SECOND	1	
7	191260004-0001	MAINSHAFT, TRANSMISSION	1	
8	380540017-0001	CIRCLIP	1	
9	380630020-0001	BEARING	1	
10	380630019-0001	BEARING	1	
11	380540017-0001	CIRCLIP	1	
12	191480003-0001	GEAR, COUNTERSHAFT FOURTH	1	
13	380540017-0001	CIRCLIP	1	
14	191460002-0001	GEAR, COUNTERSHAFT THIRD	1	
15	380500003-0001	WASHER, SPLINE	1	
16	380550018-0001	CIRCLIP, EXTERNAL	2	
17	191440003-0001	GEAR, COUNTERSHAFT SECOND	1	
18	380500004-0001	WASHER	1	
19	380820085-0001	BUSH	1	
20	191420002-0001	GEAR, COUNTERSHAFT LOW	1	
21	191400004-0001	COUNTERSHAFT	1	
22	380650061-0001	OIL SEAL	1	
23	191600013-0001	SPROCKET, DRIVE	1	
24	191610002-0001	PLATE, FIXING, DRIVE SPROCKET	1	
25	380070004-0001	BOLT HEX	2	

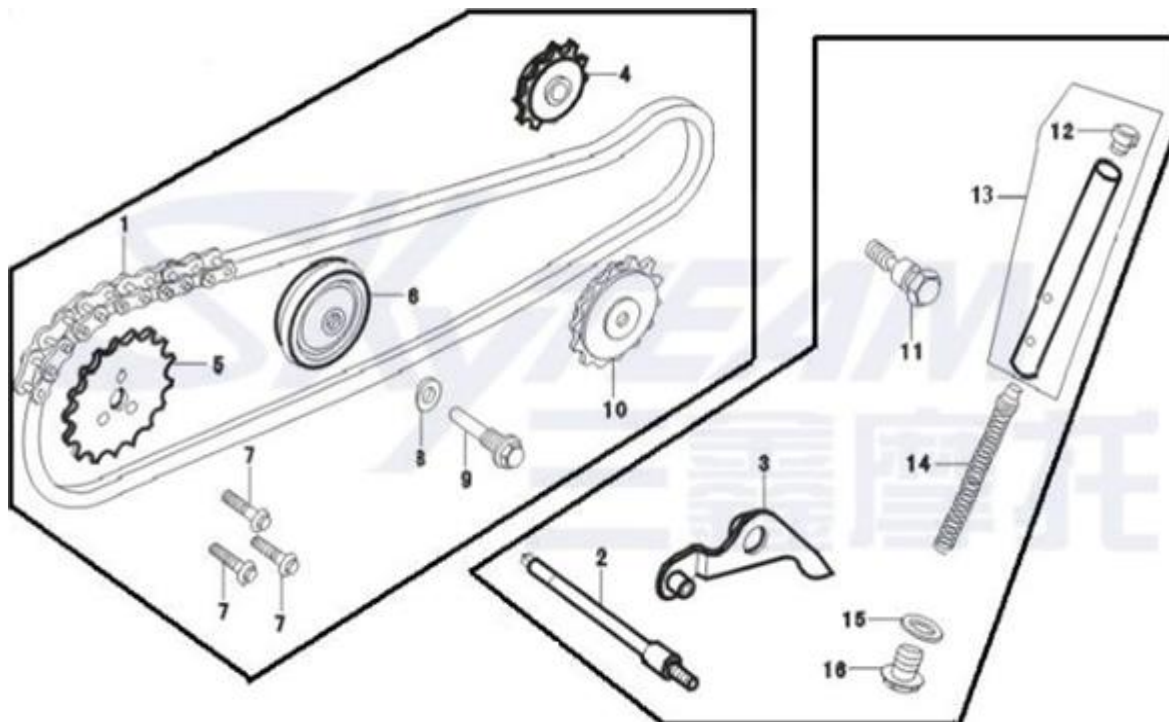


## KEEMINI 50

26	191250004-0001	MAINSHAFT, TRANSMISSION	1
27	191390004-0001	COUNTERSHAFT, TRANSMISSION	1
28	380630002-0001	BEARING	2
29	192320027-0001	ARM COMP.,GEARSHIFT	1
30	270740001-0001	CLAMP PLATE	1
31	380140026-0003	BOLT	1
32	192340028-0001	SPINDLE COMP.,GEARSHIFT	1
33	192320002-0001	ARM COMP.,GEARSHIFT	1
34	192310001-0001	PIN,SHIFT RETURN SPRING	1
35	381160015-0001	SPRING,SHIFT DRUM STOPPER	1
36	380650031-0001	OIL SEAL,GEARSHIFT SPINDLE	1
37	380240010-0005	SCREW,M6*20	1
38	192110003-0001	PLATE,GEARSHIFT DRUM	1
39	192060031-0001	DRUM COMP., GEARSHIFT	1
40	192240001-0001	BOLT,SHIFT DRUM STOPPER	1
41	380610019-0001	PIN	5
42	192190004-0001	STOPPER COMP.,GEARSHIFT DRUM	1
43	381160028-0001	SPRING,SHIFT DRUM STOPPER	1
44	192120004-0001	FORK,GEARSHIFT	2
45	192090001-0001	CLIP,GEARSHIFT FORK GUIDE PIN	2
46	192140001-0001	PIN	2
47	192080030-0001	DRUM,GEARSHIFT	1
48	270720008-0001	CONTACTING PLATE, GEAR SWITCH	1
49	380190005-0005	BOLT,M6*16	1
50	270650020-0001	INDICATOR, GEAR	1

# KEEMINI 50

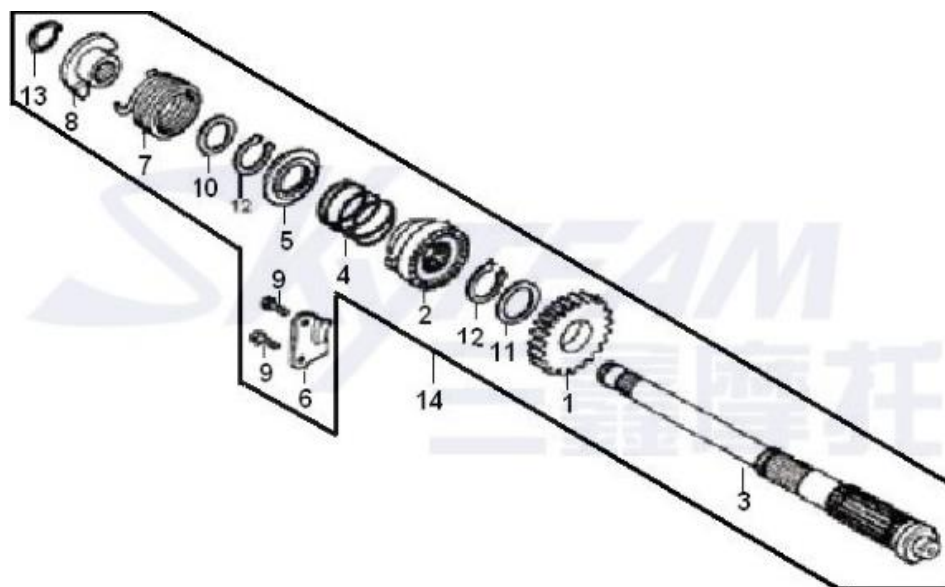
## E10 CHAIN TENSIONER



Nº	CÓDIGO	DESCRIÇÃO	Qt.	OBSERVAÇÕES
1	140610002-0001	CHAIN,CAM	1	
2	150130001-0001	SPINDLE,CAM CHAIN GUIDE SPROCKET	1	
3	141160001-0001	ARM COMP.,CAM CHAIN TENSIONER	1	
4	141210001-0001	ROLLER,CAM CHAIN TENSIONER	1	
5	140580002-0001	SPROCKET,CAM	1	
6	141240001-0001	ROLLER COMP.,CAM CHAIN GUIDE	1	
7	140590001-0002	BOLT,KNOCK	3	
8	380450056-0001	WASHER,8MM	1	
9	141270001-0005	PIN, CAM CHAIN GUIDE ROLLER	1	
10	150150001-0001	SPROCKET,OIL PUMP	1	
11	141200001-0001	PIVOT,CAM CHAIN TENSIONER	1	
13	141080001-0001	ROD COMP.,CAM CHAIN TENSIONER PUSH	1	
14	381150030-0001	SPRING,CAM CHAIN TENSIONER	1	
15	380450054-0001	WASHER,SEALING	1	
16	110260004-0001	BOLT,SEALING	1	

# KEEMINI 50

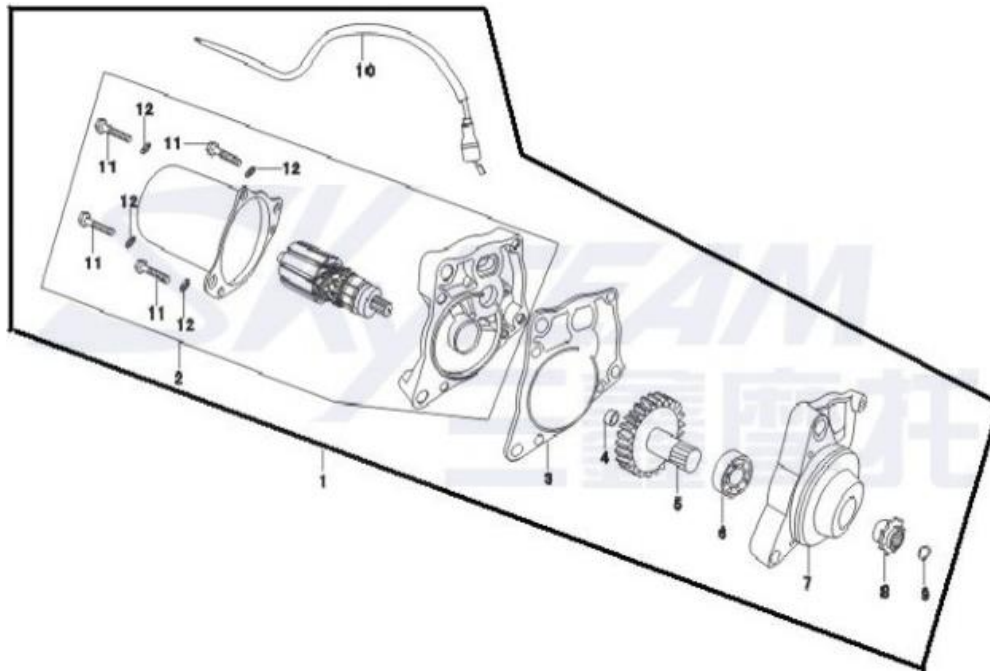
## E11 KICK STARTER SPINDLE



Nº	CÓDIGO	DESCRIÇÃO	Qt.	OBSERVAÇÕES
1	193320003-0001	PINION,KICK STARTER	1	
2	193330003-0001	RATCHET,STARTER DRIVE	1	
3	193310005-0001	SPINDLE,KICK STARTER	1	
4	193350003-0001	SPRING,KICK STARTER SPINDLE	1	
5	193360001-0001	RETAINER,RATCHET SPRING	1	
6	193400003-0001	PLATE,GUIDE,RATCHET	1	
7	193340003-0001	SPRING,KICK STARTER	1	
8	193470002-0001	RETAINER,KICK SPRING	1	
9	380070012-0005	BOLT,HEX,M6*20	2	
10	380540021-0001	WASHER,THRUST,17*24*1	1	
11	380540007-0001	WASHER,THRUST,20*27*1	1	
12	380550010-0001	SET RING,20*12	2	
13	380570004-0001	CIRCLIP,EXTERNAL	1	
14	193300007-0001	SPINDLE,KICK STARTER,ASSY.	1	

# KEEMINI 50

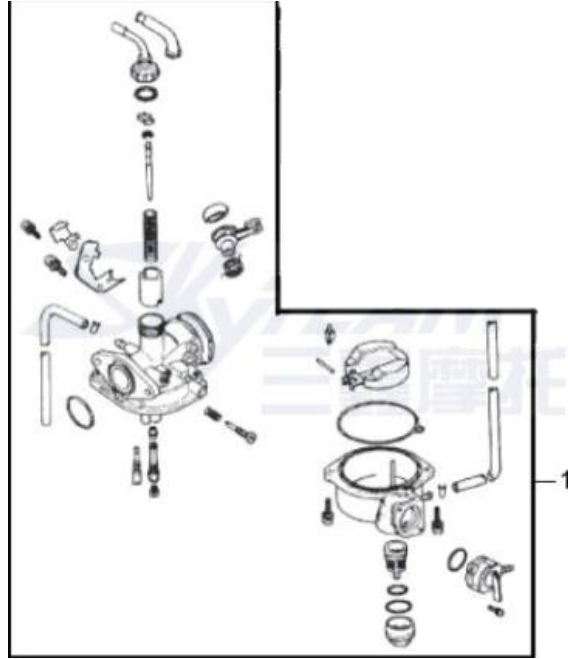
## E12 STARTER MOTOR



N°	CÓDIGO	DESCRIÇÃO	Qt.	OBSERVAÇÕES
1	270350005-0026	MOTOR ASSY.,STARTER	1	

# KEEMINI 50

## E13 CARBURATOR



N°	CÓDIGO	DESCRIÇÃO	Qt.	OBSERVAÇÕES
1	16100-Z1010	CARBURETOR	1	