

# M150 EURO 4



VIN: LL8RGK4F\*\*\*\*\*

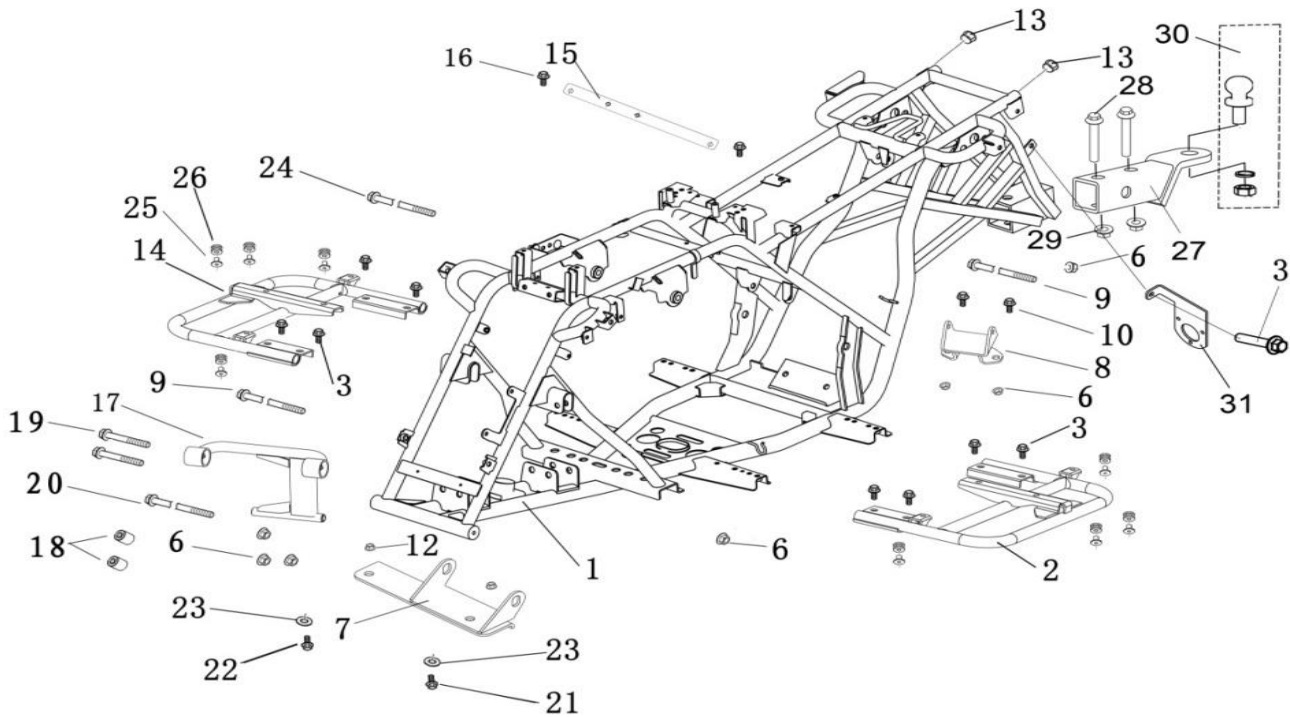
## ÍNDICE

ESQ	QUADRO	PAG
B1	FRAME	3
B2	PLASTIC PARTS	4
B2.1	PLASTIC PARTS	5
B2.2	PLASTIC PARTS	6
B3	HANDLEBAR	7
B4	A-ARM	8
B5	SHIFT ROD	9
B6	FRONT WHEEL	10
B7	REAR WHEEL	11
B8	SWINGARM ASSY	12
B9	REAR AXLE	13
B10	FUEL TANK	14
B11	STEERING COLUMN	15
B12	REAR RACK (NON STANDARD T3a)	16
B13	GUARD BAR & FRONT BUMPER	17
B14	ELECTRICAL SYSTEM (NON STANDARD T3a)	18
C1	STICKERS	19

ESQ	MOTOR	PAG
E1	ENGINE ASSEMBLY	19
E2	CRANKSHAFT, CONNEETING ROD, PISTON	20
E3	VALVE TIMING MECHANISM	21
E4	CRANKCASE COMP, LEFT\RIGHT	22
E5	CRANKCASE COVER ASSY ,LEFT	23
E6	CYLINDER HEAD ASSY	24
E7	CYLINDER COMP	25
E8	COVER COMP,CYLINDER HEAD	26
E9	OIL PUMP ASSY	27
E10	STARTING MOTOR	28
E11	CRANKCASE COVER ASSY,RIGHT	29
E12	GENERATOR ASSY	30
E13	DRIVE SYSTEM ,CVT	31
E14	TRANSMISSION	32
E15	REVERSE SYSTEM	33
E16	FAM COVER AND SHROUD COMP	34
E17	EXHAUST MUFFLER	35
E18	AIR CLEANER	36
E19	CARBURETOR	37

# M150 EURO 4

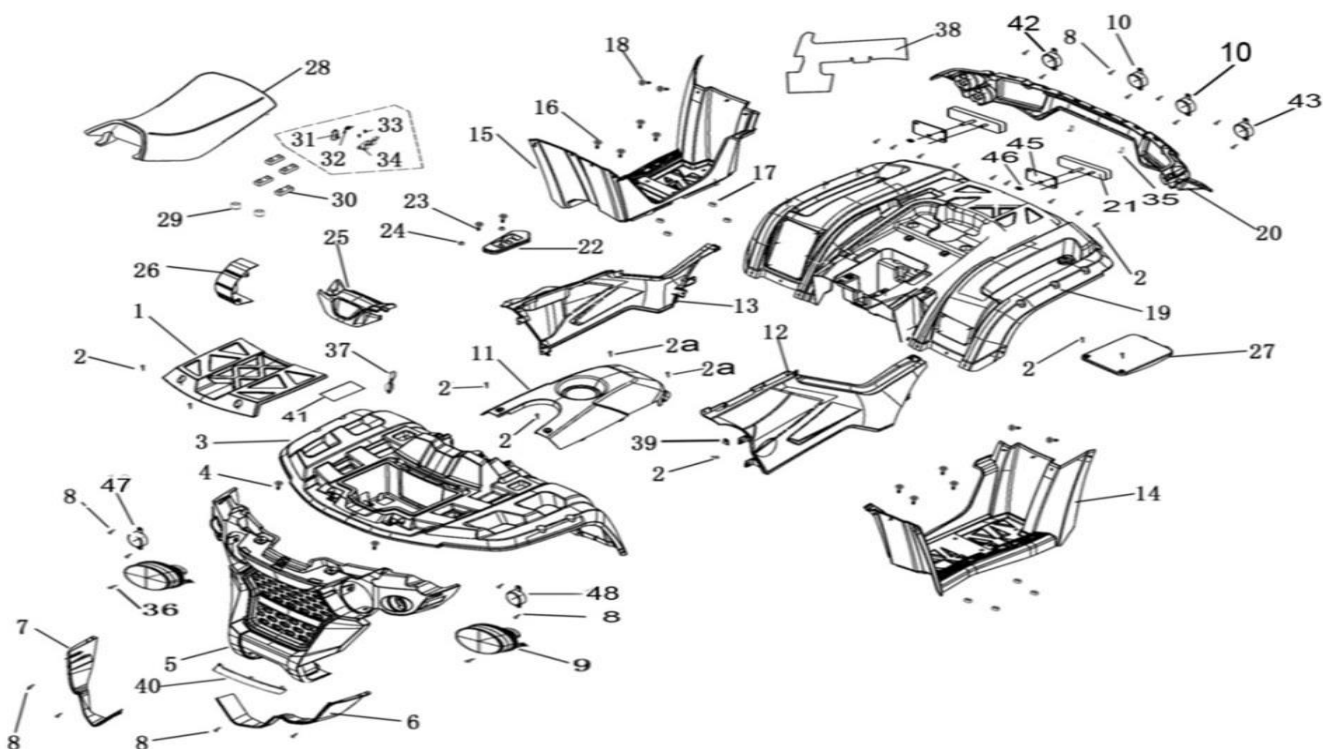
## B1 FRAME



Nº	CÓDIGO	DESCRIÇÃO	Qt.	OBSERVAÇÕES
1	LH00036907	FRAME	1	
2	LH00036822	FOOTREST WELD ASSEMBLY LEFT (NEW MODLE)	1	
3	LH00010783	BOLT M8X20	9	
6	LH00010015	NUT M10	8	
7	LH00036843	FRONT THE ENGINE MOUNTING PLATE	1	
8	LH00036728	REAR ENGINE MOUNTING PLATE	1	
9	LH00010988	BOLT M10X115	2	
10	LH00011047	BOLT M10X1.25X25	2	
12	LH00010079	NUT M8	2	
13	LH00036726	RUBBER PLUG	2	
14	LH00036821	FOOTREST WELD ASSEMBLY RIGHT (NEW MODLE)	1	
15	LH00036725	MOUNTING PLATE	1	
16	LH00010239	BOLT M6X16	2	
17	LH00036729	KIT,ENGINE MOUNT BRACKET	1	
18	LH00060604	CUSHION COLLAR	2	
19	LH00010138	BOLT M10X1.25X68	2	
20	LH00010989	BOLT M10X1.25X195	1	
21	LH00010276	BOLT M8X1.25X25	1	
22	LH00010936	BOLT M8X1.25X20	1	
23	LH00026009	WASHER 8	2	
24	LH00010925	BOLT M10X110	1	
25	LH00036065	FUEL TANK BUFFER SLEEVE 1 (MATCH WITH 4BH-78302-00)	8	
26	LH00036064	FUEL TANK BUFFER SLEEVE (MATCH WITH 4BH-78302-00)	8	
27	LH00025295	TOWING BALL INSTALL WELDED COMPONENTS	1	
28	LH00010874	BOLT M16X85	2	
29	LH00010874	NUT M16	2	
30	LH00025294	TOWING BALL	1	
31	LH00071070	OUTPUT SOCKET INSTALLATION	1	

# M150 EURO 4

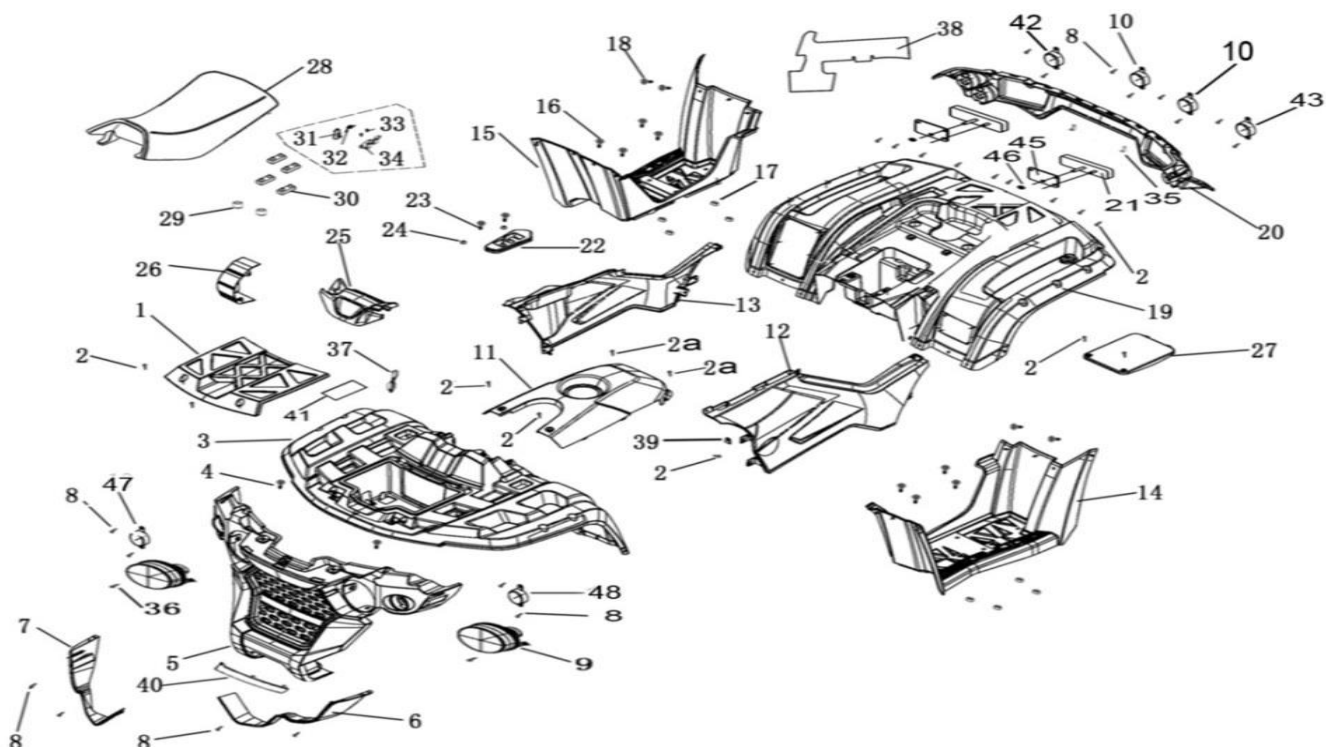
## B2 PLASTIC PARTS



Nº	CÓDIGO	DESCRIÇÃO	Qt.	OBSERVAÇÕES
1	LH0367961f	FRONT TOOL BOX COVER (BLACK)	1	
2	LH00011051	SCREW ST4.8X16	31	
2a	LH00011053	SCREW ST4.8X12	2	
3	LH0367971f	FRONT COVER (BLACK)	1	
4	LH0010140B	BOLT M6X12	6	
5	LH00036798	FRONT VENTILATION GRID	1	
6	LH0367992G	LEFT FRONT HEADLIGHT FRAME (RED)	1	
6	LH0367996F	LEFT FRONT HEADLIGHT FRAME (WHITE)	1	
6	LH0367991F	LEFT FRONT HEADLIGHT FRAME (BLACK)	1	
7	LH0368002G	RIGHT FRONT HEADLIGHT FRAME (RED)	1	
7	LH0368006F	RIGHT FRONT HEADLIGHT FRAME (WHITE)	1	
7	LH0368001F	RIGHT FRONT HEADLIGHT FRAME (BLACK)	1	
8	LH00010066	SCREW ST4.2X12	12	
9	LH00071093	HEADLIGHT	2	
10	LH00036844	TAILLIGHT	2	
11	LH0368012G	TOP COVER OF FUEL TANK (RED)	1	
11	LH0368016F	TOP COVER OF FUEL (WHITE)	1	
11	LH0368011F	TOP COVER OF FUEL (BLACK)	1	

## M150 EURO 4

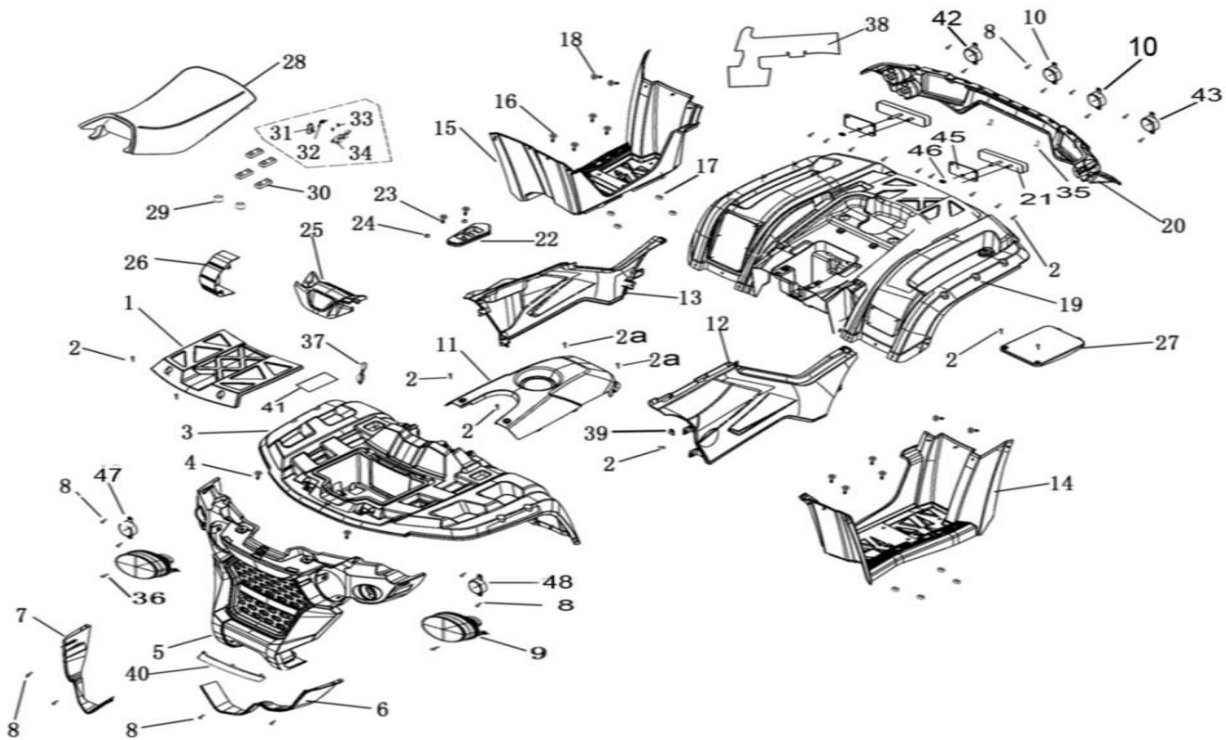
### B2.1 PLASTIC PARTS



Nº	CÓDIGO	DESCRIÇÃO	Qt.	OBSERVAÇÕES
12	LH0368022G	SIDE COVER L (RED)	1	
12	LH0368026F	SIDE COVER L (WHITE)	1	
12	LH0368021F	SIDE COVER L (BLACK)	1	
13	LH0368652G	SIDE COVER R (RED)	1	
13	LH0368676F	SIDE COVER R (WHITE)	1	
13	LH0368831F	SIDE COVER R (BLACK)	1	
14	LH00036804	FOOTREST LEFT	1	
15	LH00036805	FOOTREST RIGHT	1	
16	LH00010182	BOLT M6X30	8	
17	LH00010004	NUT M6	8	
18	LH00010127	SCREW M6X20	16	
19	LH00036806	REAR FENDER (BLACK)	1	
20	LH00036807	REAR LIGHT FRAME	1	
21	LH00040319	REAR REFLECTOR	2	
22	LH00036808	SHIFT GEAR COVER PLATE	1	
22	LH00036868	SHIFT GEAR COVER PLATE	1	
23	LH00010201	SCREW M5X16	2	
23	LH00011064	SCREW M6X30	2	
24	LH00010109	NUT M5	2	
24	LH00011065	NUT M6	2	
25	LH0368122G	SPEEDOMETER COVER (RED)	1	
25	LH0368126F	SPEEDOMETER COVER (WHITE)	1	
25	LH0368121F	SPEEDOMETER COVER (BLACK)	1	

## M150 EURO 4

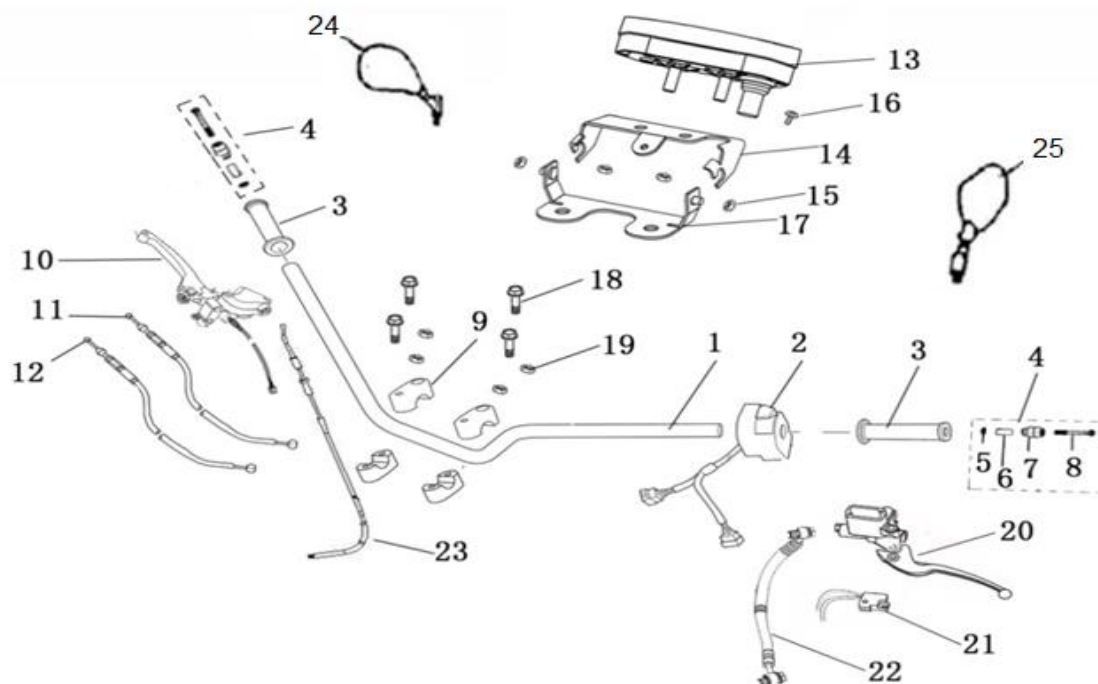
### B2.2 PLASTIC PARTS



Nº	CÓDIGO	DESCRIÇÃO	Qt.	OBSERVAÇÕES
26	LH00036809	CHAIN COVER	1	
27	LH00036813	CELL COVER	1	
28	LH00036759	SEAT 1	1	
29	LH00070445	RUBBER, SEAT SETTING 1	2	
30	LH00037131	RUBBER, SEAT SETTING 2	4	
31	LH00070788	HOOK BRACKET, SEAT LOCK	1	
32	LH00070802	SPRING	1	
33	LH00010178	SCREW ST4.2X13	2	
34	LH00070803	CUSHION PLATE	1	
35	LH0880.021	FIXED SEAT	2	
36	LH00027034	SCREW M5X10	2	
37	LH00027257	IGNITION SWITCH COVER	1	
38	LH00036727	REAR MUD ADIABATIC PELLICLE	1	
39	LH00022346	THE ELASTIC BAYONET ST4.8	17	
40	LH00036845	FRONT TRIM PANEL	1	
41	LH00036869	SPONGE	10	
42	LH00036127	INDICATOR LIGHT R	1	
43	LH00036125	INDICATOR LIGHT L	1	
45	LH00036018	PLATE, REAR REFLECTOR	2	
46	LH00010109	NUT M5	2	
47	LH00036127	INDICATOR LIGHT R	1	
48	LH00036125	INDICATOR LIGHT L	1	

## M150 EURO 4

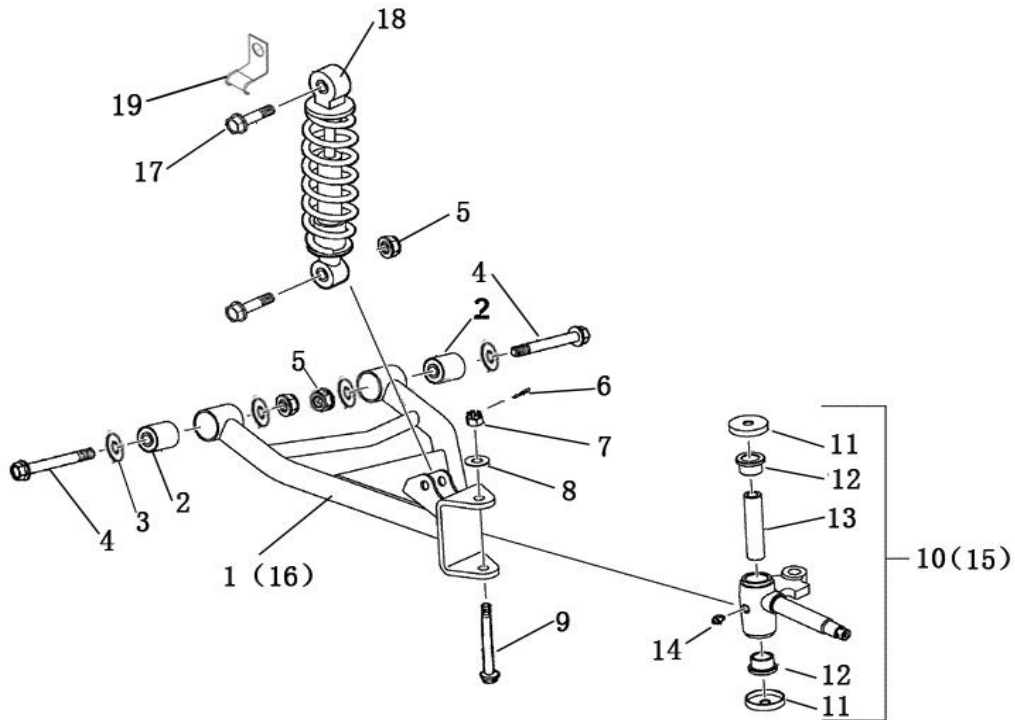
### B3 HANDLEBAR



Nº	CÓDIGO	DESCRIÇÃO	Qt.	OBSERVAÇÕES
1	LH0036793C	HANDLEBAR	1	
2	LH00036909	SWITCH ASSY(T3)	1	
3	LH00036870	GRIP	1	
4	LH00072037	NEW GUARD,HANDLEBAR END ASSY.	2	
5	LH00010913	NUT M6	2	
6	LH00072035	TENSIONING BLOCK	2	
7	LH00072036	BALANCE WEIGHT	2	
8	LH00010940	SCREW M6X70	2	
9	LH0020112A	HANDLEBAR CLAMP	4	
10	LH00060107	THROTTLE CABLE BRACKET	1	
11	LH00036791	REAR CABLE COMP1. (LEFT)	1	
12	LH00036792	REAR CABLE COMP2. (RIGHT)	1	
13	LH00036835	SPEEDOMETER	1	
14	LH00036795	INSTRUMENT BRACKET MOUNTING PLATE	1	
15	LH00010004	NUT M6	4	
16	LH00010520	SCREW ST4.8X12	1	
17	LH00036794	SPEEDOMETER SUPPORT	1	
18	LH00010419	BOLT M8X65	4	
19	LH00010079	NUT M8	4	
20	LH00036871	PUMP 1 (ZJ)	1	
21	LH00036872	BRAKE LAMP SWITCH (ZJ)	1	
22	LH00036873	HOSEPIPE (ZJ)	1	
23	LH00060114	THROTTLE CABLE	1	
24	LH00030117	REAR VIEW MIRROR RIGHT	1	
25	LH00030118	REAR VIEW MIRROR LEFT	1	

# M150 EURO 4

## B4 A-ARM

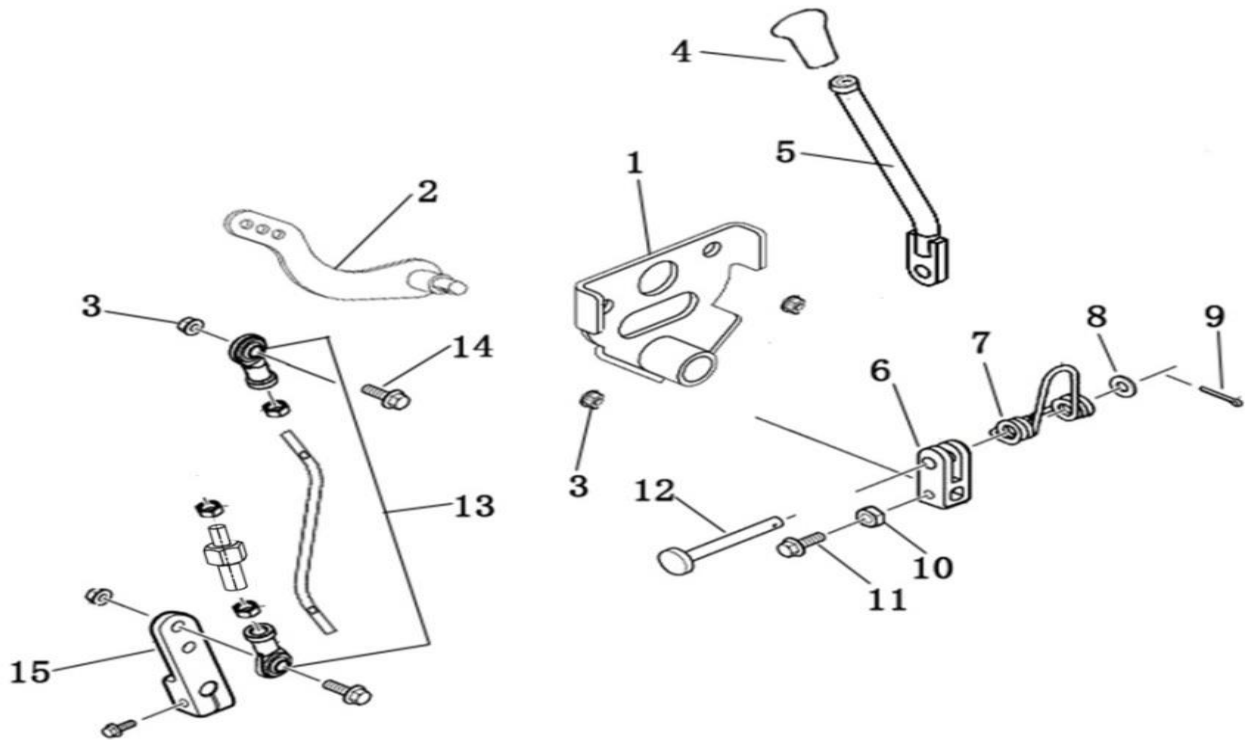


Nº	CÓDIGO	DESCRIÇÃO	Qt.	OBSERVAÇÕES
1	LH00036740	A-ARM RITGHT	1	
2	LH00036741	A-ARM PAD	4	
3	LH00036742	DUST COVER	8	
4	LH00010216	BOLT M10X1.25X70	4	
5	LH00010015	NUT M10X1.25	8	
6	LH00010094	COTTER PIN2X20	2	
7	LH00060507	NUT M10X1.25	4	
8	LH00010019	WASHER 10	2	
9	LH00036736	A-ARM BOLT	2	
10	LH00036732	A-ARM PIVOT SHAFT RIGHT	1	
11	LH00036733	A-ARM PIVOT SHAFT SEALED RING	4	
12	LH00036735	SMALL BUSHING	4	
13	LH00036734	BIG BUSHING	2	
14	LH00036737	OIL FITTING	2	
15	LH00036738	A-ARM PIVOT SHAFT LEFT	1	
16	LH00036739	A-ARM LEFT	1	
17	LH00010522	BOLT M10X1.25X42	4	
18	LH00037097	FRONT SHOCK ABSORBER	2	
19	LH00036842	FIXING CLIP	2	



## M150 EURO 4

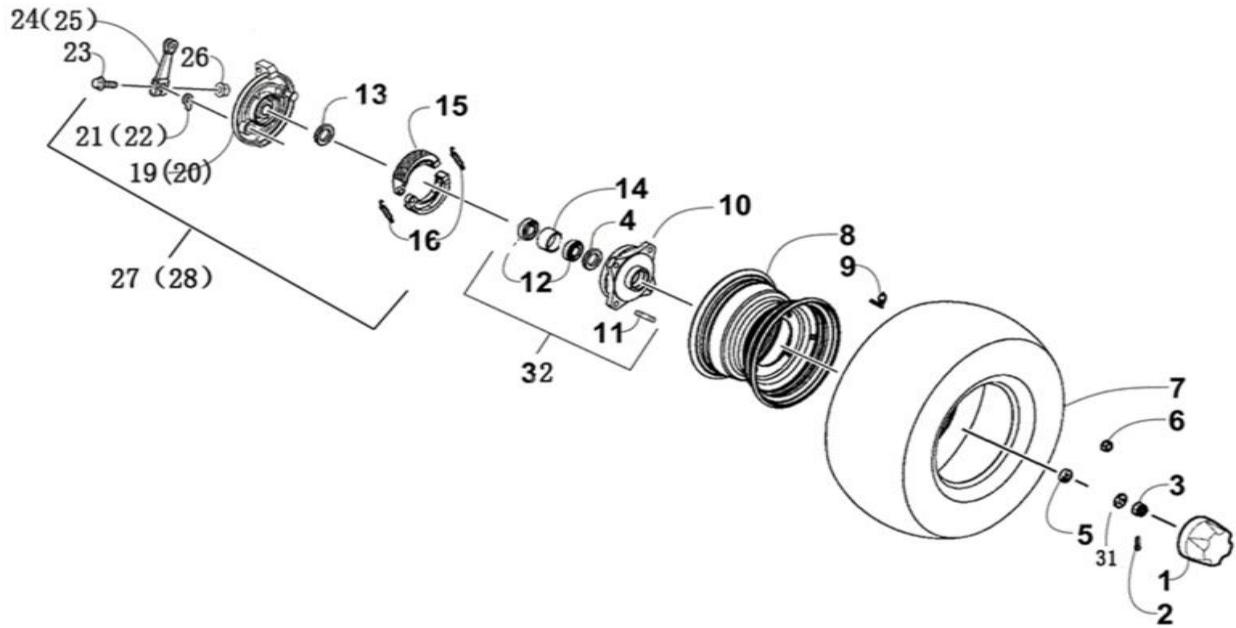
### B5 SHIFT ROD



Nº	CÓDIGO	DESCRIÇÃO	Qt.	OBSERVAÇÕES
1	LH00036721	SHIFTER MOUNTING BRACKET	1	
2	LH00036723	SHIFTER SPINDLE	1	
3	LH00010079	NUT M8	4	
4	LH00036954	KNOB	1	
5	LH00036722	SHIFT LEVER	1	
6	LH00036902	SHIFT LEVER SUPPORT	1	
7	LH00036901	TORSION SPRING	1	
8	LH0010068W	Washer 8	1	
9	LH00010994	COTTER PIN 2X16	1	
10	LH0010090W	NUT M6	1	
11	LH00010110	BOLT M6X20	2	
12	LH00036900	SHIFTER PIN	1	
13	LH00036720	SHIFTER MOUNTING ROD	1	
14	LH00010060	BOLT M8X28	2	
15	LH00036710	SHIFTER STICK	2	

# M150 EURO 4

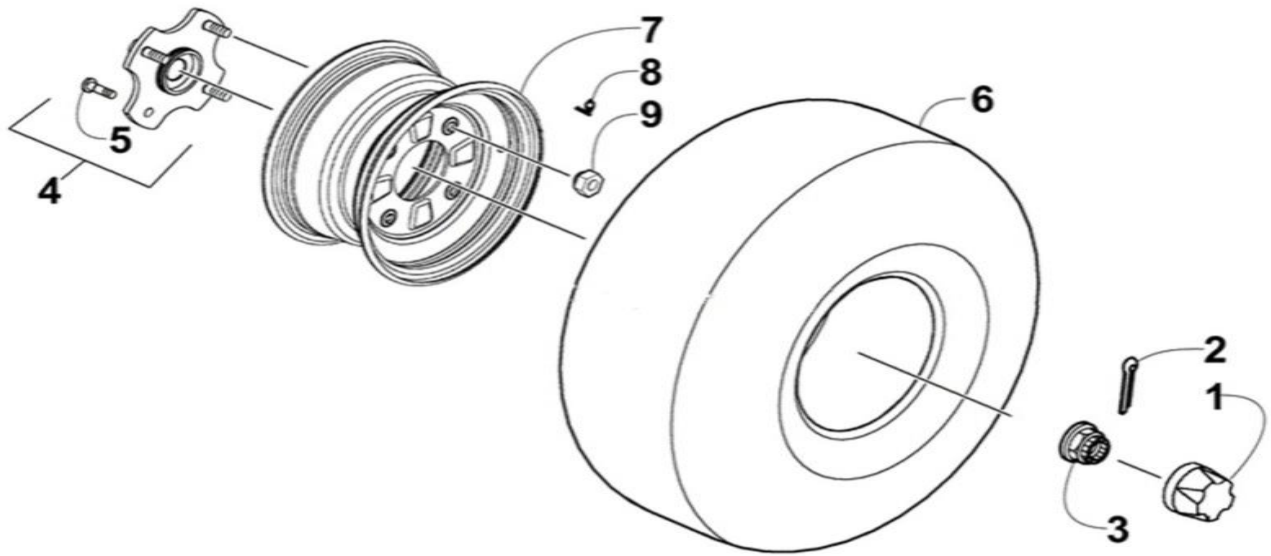
## B6 FRONT WHEEL



Nº	CÓDIGO	DESCRIÇÃO	Qt.	OBSERVAÇÕES
1	LH00036773	PROTECTIVE RUBBER	2	
2	LH00010038	COTTER PIN 4X28	2	
3	LH00010995	SLOTTED NUT M14X1.5	2	
4	LH00060301	SEAL SLEEVE	2	
5	LH00036771	SPACER 1	2	
6	LH00036779	WHEEL HUB CONE NUT	8	
7	LH00036762	TIRE FRONT	2	
8	LH00036854	ALLOY WHEEL FRONT (OPTIION)	2	
9	LH0020807A	VALVE.RIM	2	
10	LH00036765	HUB ASSY SHRT	2	
10	LH00036915	HUB ASSY SHRT (NEW)	2	
10	LH00036957	HUB ASSY SHRT (NEW)	2	
11	LH00036783	The front wheel bolt installation	8	
12	LH00011000	BEARING 6002Z	4	
13	LH00036874	SEAL SLEEVE	2	
13	LH00036912	SEAL SLEEVE (NEW)	2	
14	LH00036772	SPACER 2	2	
15	LH00050200	BRAKE SHOE SET	2	
16	LH00060813	SPRING TENSION	4	
17	LH00036766	PIN PIVOT	2	
18	LH00036778	SPONGE MAT	2	
19	LH00036767	PANEL SUB. COMP., LEFT	1	
19	LH00036913	PANEL SUB. COMP., LEFT NEW	1	
20	LH00036774	PANEL SUB. COMP., RIGHT	1	
20	LH00036914	PANEL SUB. COMP., RIGHT NEW	1	
21	LH00036775	BRACK SPACER. LEFT	1	
22	LH00036776	BRACK SPACER. RIGHT	1	
23	LH00036777	BRACK BOLTS M6X28	2	
24	LH00036768	ROCKER LEFT	1	
25	LH00036769	ROCKER RIGHT	1	
26	LH00010109	NUT M6	2	
27	LH00036840	BRACK COMPONENTS.LEFT	1	
27	LH00036961	BRACK COMPONENTS.LEFT NEW	1	
28	LH00036780	BRACK COMPONENTS. RIGHT	1	
28	LH00036962	BRACK COMPONENTS. RIGHT NEW	1	
31	LH00036770	WASHER	2	

## M150 EURO 4

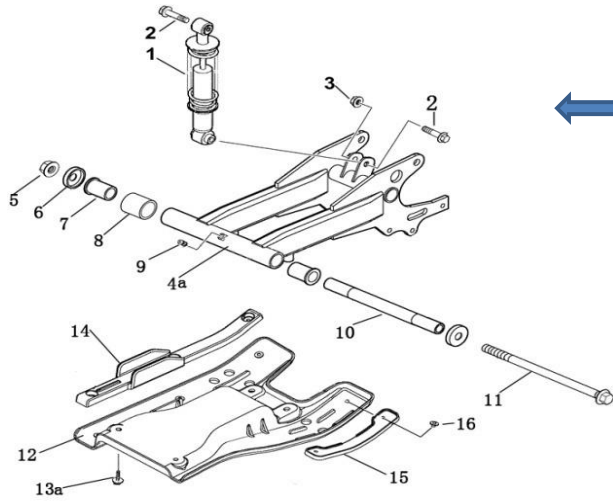
### B7 REAR WHEEL



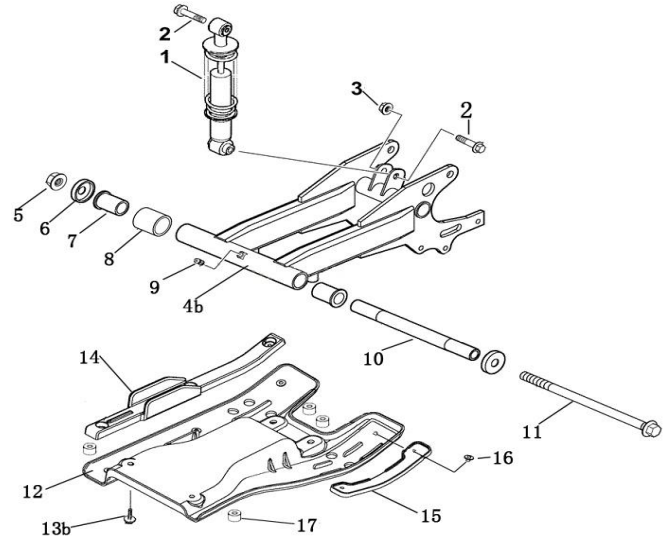
Nº	CÓDIGO	DESCRIÇÃO	Qt.	OBSERVAÇÕES
1	LH00036773	PROTECTIVE RUBBER	2	
2	LH00010038	COTTER PIN 4X28	2	
3	LH00036863	SLOTTED NUT M16X1.5	2	
4	LH00036781	CAST WHEEL REAR	2	
5	LH00036782	REAR WHEEL STUD	8	
6	LH00036764	TIRE REAR	2	
7	LH00036856	ALLOY WHEEL REAR (OPTIION)	2	
8	LH0020807A	VALVE.RIM (PVR70)	2	
9	LH00036779	WHEEL HUB CONE NUT	8	

# M150 EURO 4

## B8 SWINGARM ASSY



← MODEL 1

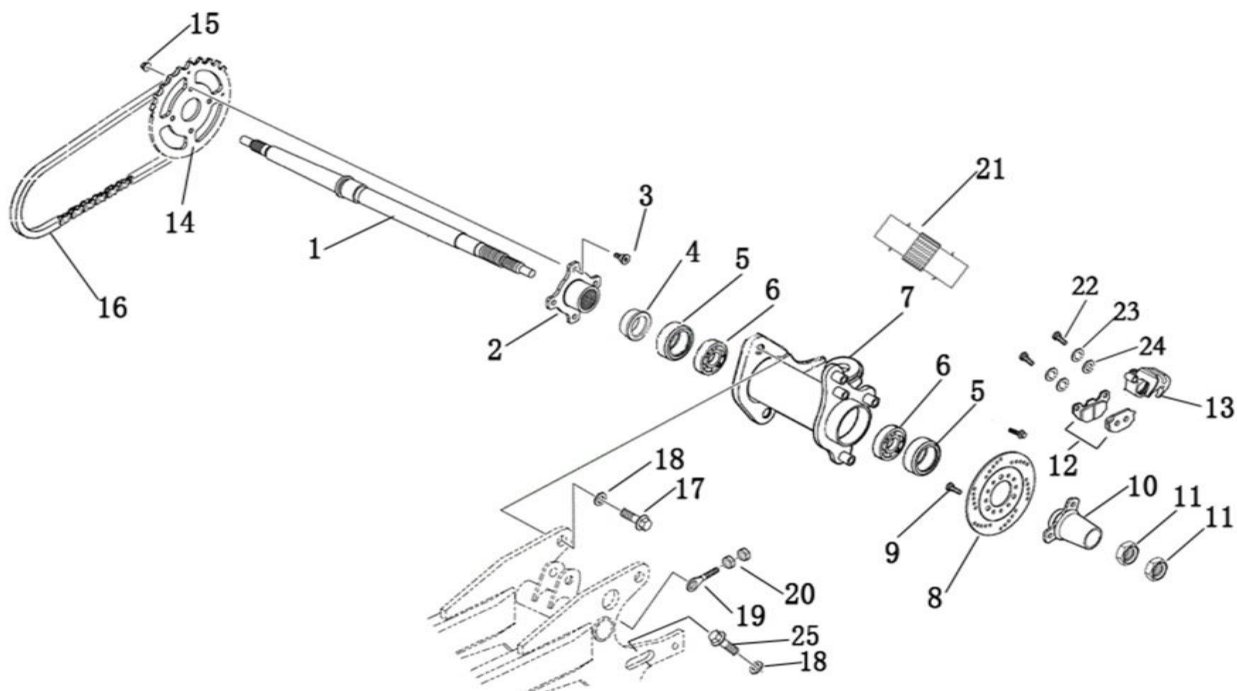


MODEL 2 →

Nº	CÓDIGO	DESCRIÇÃO	Qt.	OBSERVAÇÕES
1	LH00036730	SHOCK ABSORBER REAR	1	
2	LH00011055	BOLT M10X1.25X38	2	
3	LH00010015	NUT M10X1.25	2	
4b	LH00036849	SWINGARM ASSY (match with 1BU-17133-00)	1	
5	LH00010091	NUT M14X1.5	1	
6	LH00036820	SEAL	2	
7	LH00036815	SWING ARM PIVOT BUSHING	2	
8	LH00036817	CRADLE CASES	1	
9	LH00027074	OIL CUP M6	1	
10	LH00036816	SWING ARM PIVOT BUSHING 2	1	
11	LH00036819	SWING ARM PIVOT	1	
12	LH00036818	CRADLE PLATE	1	
13a	LH00010812	BOLT M6X16	4	
13b	LH00011057	BOLT M6X20	4	
14	LH00036810	SPROCKET GUARD	1	
15	LH00036811	BACKPLATE	1	
16	LH00010520	SCREW ST4.8X12(BALD)	4	
17	LH00024217	THE RIGHT WASHER	4	

## M150 EURO 4

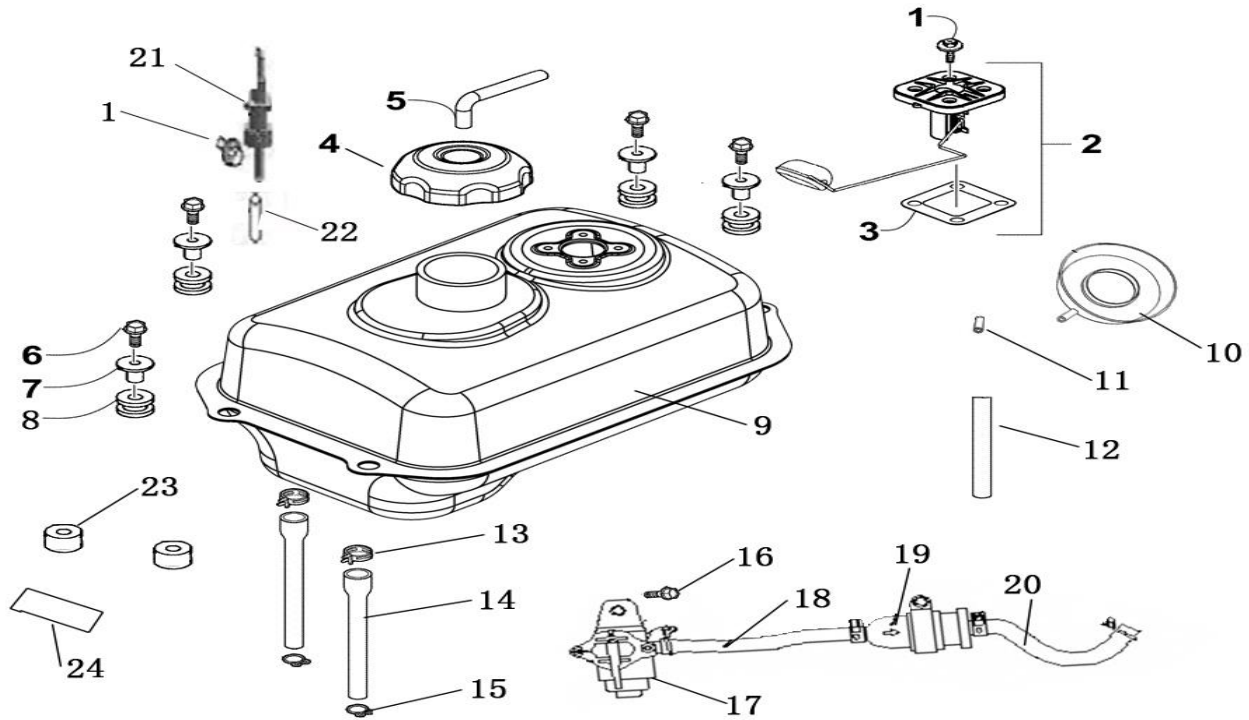
### B9 REAR AXLE



Nº	CÓDIGO	DESCRIÇÃO	Qt.	OBSERVAÇÕES
1	LH00036745	REAR AXLE	1	
2	LH00036747	CHAIN WHEEL SOLEPLATE	1	
4	LH00036748	REAR AXLE SPACER	1	
5	LH00036749	OIL REAR AXLE	2	
6	LH00011008	BEARING	2	
7	LH00036746	AXLE TUBE AND HITCH ASSEMBLYLE	1	
8	LH00036790	BRAKE DISC	1	
9	LH00036853	BRAKE DISC INSTALL BRAKET BOLT	3	
10	LH00036750	HUB BRAKE DISC MACH	1	
11	LH00036751	NUT	2	
12	LH00036875	INSIDE AND OUTSIDE PAD	1	
13	LH00036876	PUMP 2	1	
14	LH00036688	CHAIN WHEEL 2 (35 TEETH QTY)	1	
15	LH00010015	NUT M10	4	
16	LH00036857	CHAIN3 (MATCH WITH 1BU-17121-00)	1	
17	LH00010235	BOLT M12X1.25X30	4	
18	LH00010032	WASHER 12	3	
19	LH00036864	CHAIN ADJUSTER	1	
20	LH00010099	NUT M8	2	
21	LH00036752	AXLE TUBE AND HITCH SPACER	1	
22	LH00010279	BOLT M8x32	2	
23	LH00010106	WASHER8	2	
24	LH00010068	WASHER 8	2	
24	LH00036877	WASHER 8	2	
25	LH00011005	BOLT M12X1.25X35	2	

# M150 EURO 4

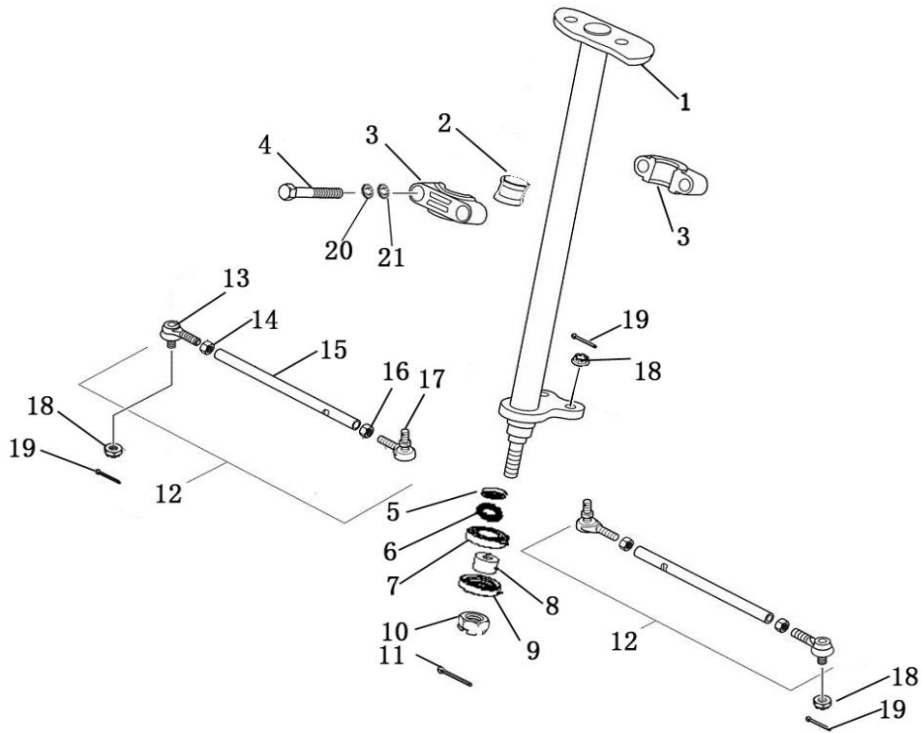
## B10 FUEL TANK



Nº	CÓDIGO	DESCRIÇÃO	Qt.	OBSERVAÇÕES
1	LH0010140B	BOLT M6X12	5	
2	LH00036836	FUEL UNIT SET ASSY	1	
3	LH00036837	PLATE, UNIT SET	1	
4	LH00048673	FUEL CAP	1	
5	LH00028095	TUBE,FUEL CAP BREATHER	1	
6	LH00010110	BOLT M6X20	4	
7	LH00036065	FUEL TANK BUFFER SLEEVE 1	4	
8	LH00036064	FUEL TANK BUFFER SLEEVE	4	
9	LH00036753	FUEL TANK	1	
10	LH00036078	RUBBER PLATE	1	
11	LH00060210	LINKER	1	
12	LH00035501	VENT PIPE	1	
13	LH00020218	CLAMP Φ12	2	
14	LH00036756	FUEL LINE	2	
15	LH00622008	CLIP2	6	
16	LH0010140B	BOLT M6X12	1	
17	LH00060205	FUEL VALVE ASSY	1	
18	LH00036757	FUEL LINE 1	1	
19	LH00060207	FUEL FILTER	1	
20	LH00036758	FUEL LINE 2	1	
21	LH00025037	ROLL OVER VALVE ASSY (OPTIION MATCH WITH TUBE 4AB-24123-00)	1	
22	LH00070734	TUBE (OPTION MATCH WITH ROLL OVER VALVE ASSY 3AU-24105-00)	1	
23	LH00024217	THE RIGHT WASHER	2	
24	LH00036886	TANK GUARD	2	

# M150 EURO 4

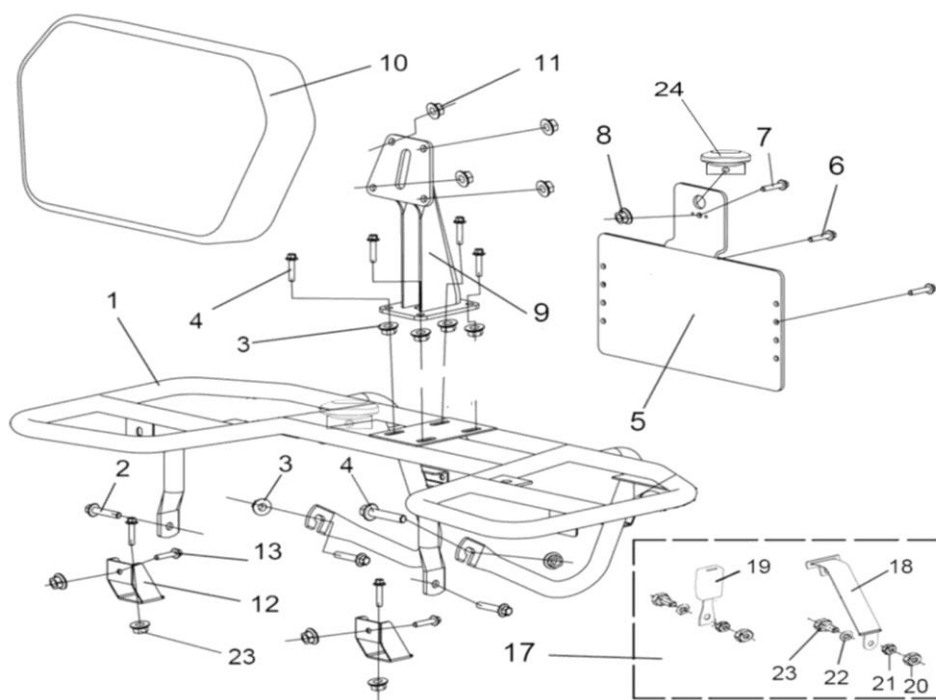
## B11 STEERING COLUMN



Nº	CÓDIGO	DESCRIÇÃO	Qt.	OBSERVAÇÕES
1	LH00036715	STEERING COLUMN	1	
2	LH00036744	STEERING CLAMP 1	1	
3	LH00036743	STEERING CLAMP 2	2	
4	LH00010419	BOLT M8X65	2	
5	LH00060303	SEAL 32X18X7	1	
6	LH00010148	SNAP RING	1	
7	LH00010159	BEARING 6002Z	1	
8	LH00060302	SPACER	1	
9	LH00060301	SEAL 35X22X7	1	
10	LH00010091	NUT M14X1.5	1	
11	LH00010993	COTTER PIN 3.2X30	1	
12	LH00036716	TIE ROD ASSY	2	
13	LH00036717	TIE ROD END RIGHT	2	
14	LH00010657	NUT M10	2	
15	LH00036719	TIE ROD	2	
16	LH0010657L	NUT M10 LEFT	2	
17	LH00036718	TIE ROD END (LIFT)	2	
18	LH00010015	NUT M10	4	
19	LH00010094	COTTER PIN 2X20	4	
20	LH00010106	SPRING WASHER 8	2	
21	LH00010068	WASHER 8	2	

## M150 EURO 4

### B12 REAR RACK (NON STANDARD T3a)

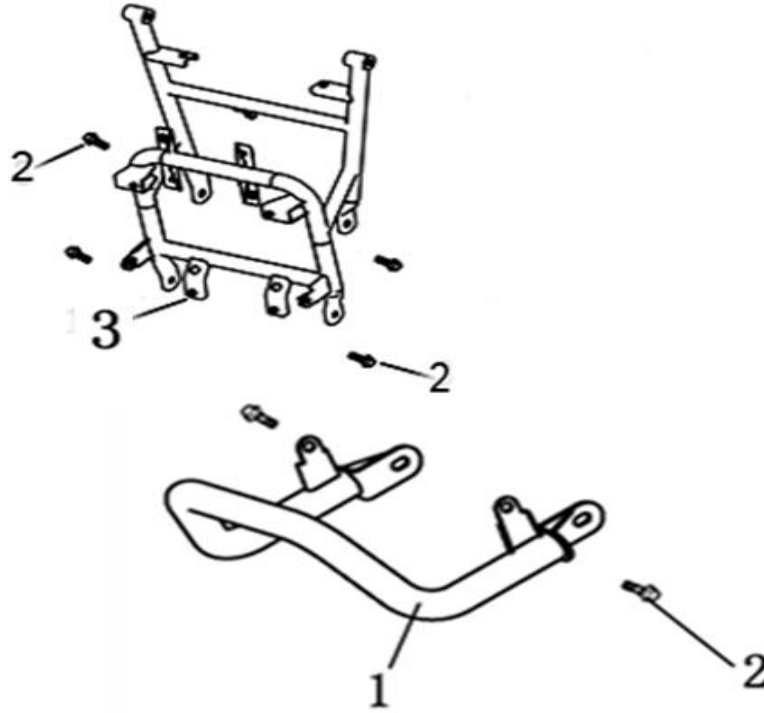


Nº	CÓDIGO	DESCRIÇÃO	Qt.	OBSERVAÇÕES
1	LH00036910	REAR RACK	1	
2	LH00010183	BOLT M8X1.25X16	2	
3	LH00010079	NUT M8	6	
4	LH00010059	BOLT M8X25	6	
5	LH00036888	LICENCE LAMP MOUNTING PLATE	1	
6	LH00010127	BOLT M6X20	2	
7	LH00010201	BOLT M5	1	
8	LH00011138	NUT M5	1	
9	LH00035384	REAR BACKREST WELD ASSEMBLY	2	
10	LH00035721	BACKREST	1	
11	LH00010919	LIDS NUT	4	
12	LH00036828	REAR RACK SUBPANEL	2	
13	LH00010110	BOLT M6X20	4	
17	LH00084380	SEAT BELT ASSEMBLY	1	
18	LH00084382	INTERMEDIATE SEAT BELT COMPONENTS	1	
19	LH00084381	INTERLOCKING ASSEMBLY	1	
20	LH00026916	BOLT 7/16×28	2	
21	LH00026917	SPRING WASHER	2	
22	LH00026918	LOCK WASHER	2	
23	LH00026919	NUT	2	
24	LH00083459	REAR RIGISTRATION PLATE LAMP	1	



# M150 EURO 4

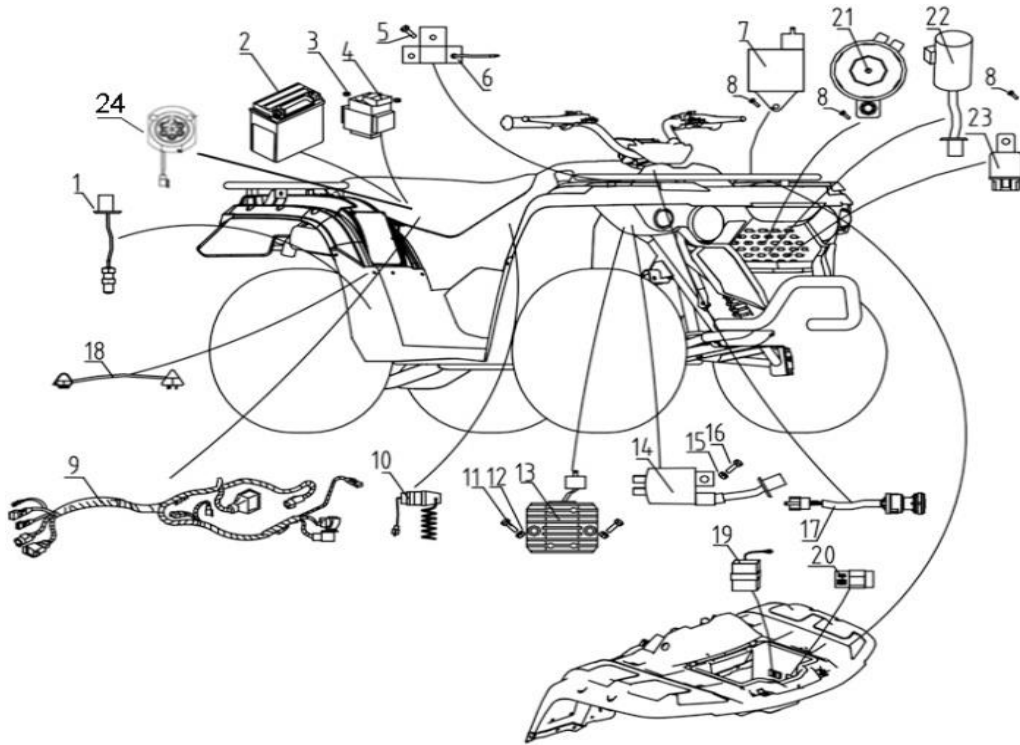
## B13 GUARD BAR & FRONT BUMPER



N°	CÓDIGO	DESCRIÇÃO	Qt.	OBSERVAÇÕES
1	LH00036827	FRONT BUMPER	1	
2	LH00010783	BOLT M8X20	8	
3	LH00036823	FORMER GUARD BAR	1	

## M150 EURO 4

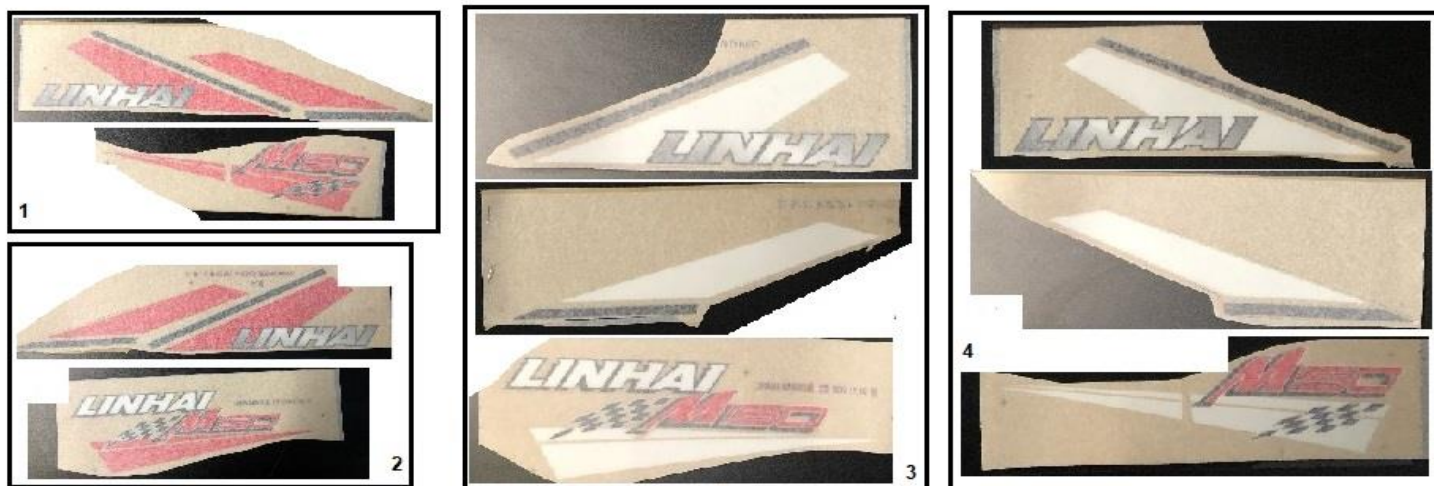
### B14 ELECTRICAL SYSTEM (NON STANDARD T3a)



Nº	CÓDIGO	DESCRIÇÃO	Qt.	OBSERVAÇÕES
1	LH00073435	SPEED TRANSMITTER	2	
2	CBTX9-BS	BATTERY TX9-BS	1	
3	LH00010004	NUT M6	2	
4	LH00029143	STARTER RELAY	1	
5	LH0010140B	BOLT M6X12	1	
6	LH00032044	RESISTANCE	1	
7	LH00036833	SPEED LIMITER (IN CASE OF OVER HIGH RPM)	1	
7	LH00037130	ELECTRIC SPEED LIMITER (LIMITED 40km/h)	1	
8	LH00010183	BOLT M6X16	3	
9	LH00036911	WIRING HARNESS	1	
11	LH00010183	BOLT M6X16	2	
12	LH00010004	NUT M6	2	
13	LH00022007	REGULATOR RECTIFIER	1	
14	LH02531583	IGNITON COIL AND WIRE	1	
15	LH00010004	NUT M6	1	
16	LH00010110	BOLT M6X20	1	
17	LH00060105	IGNITION SWITCH	1	
18	LH00036829	GEAR SENSOR HARNESS	1	
19	LH00032038	REVERSE GEAR WARNING	1	
20	LH02531584	CDI	1	
21	LH0384.011	HORN	1	
22	LH00073326	FLASHER WARNING	1	
23	LH00035656	START RELAY (CONTROL HIGH BEAM AND DIPPED BEAM)	1	
24	LH00084432	TRAILER CONNECTOR	1	

C1 Stickers

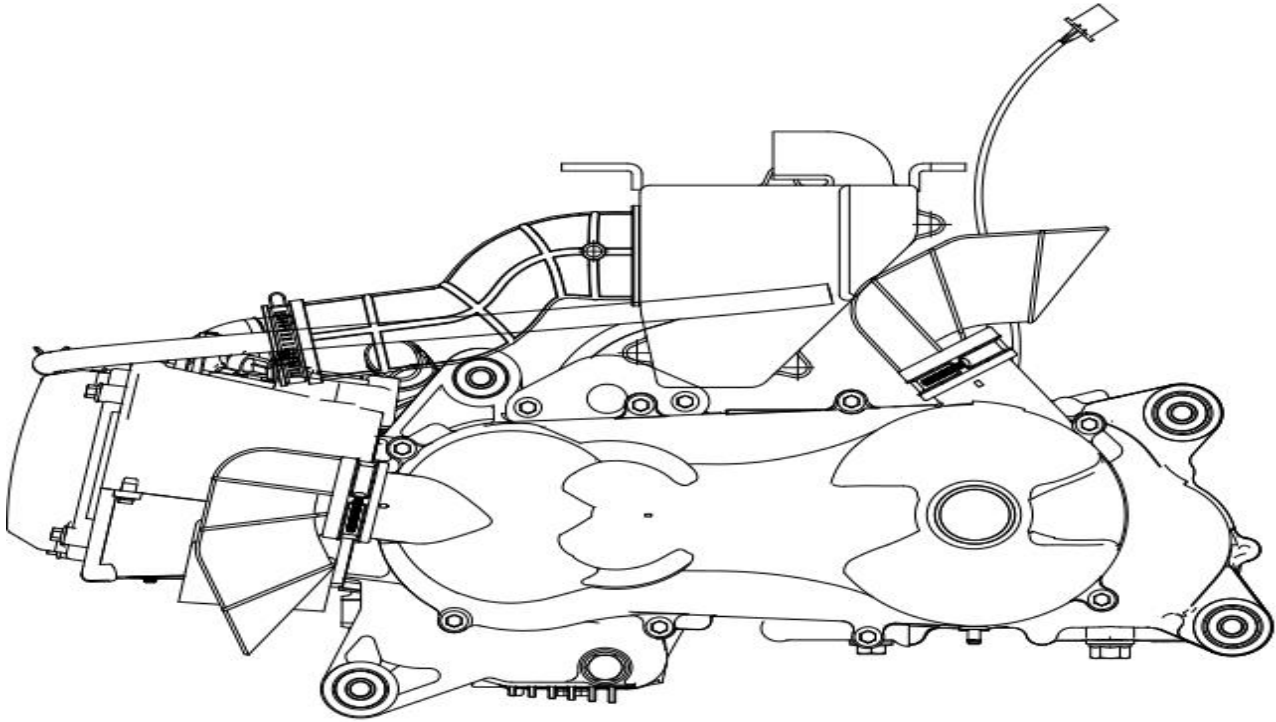
## M150 EURO 4



Nº	CÓDIGO	DESCRIÇÃO	Qt.	OBSERVAÇÕES
1	LH080357WR	STICKER WHITE RIGHT - M150 T3a		
2	LH080357WL	STICKER WHITE LEFT - M150 T3a		
3	LH080358BL	STICKER BLACK/RED LEFT - M150 T3a		
4	LH080358BR	STICKER BLACK/RED RIGHT - M150 T3a		

# M150 EURO 4

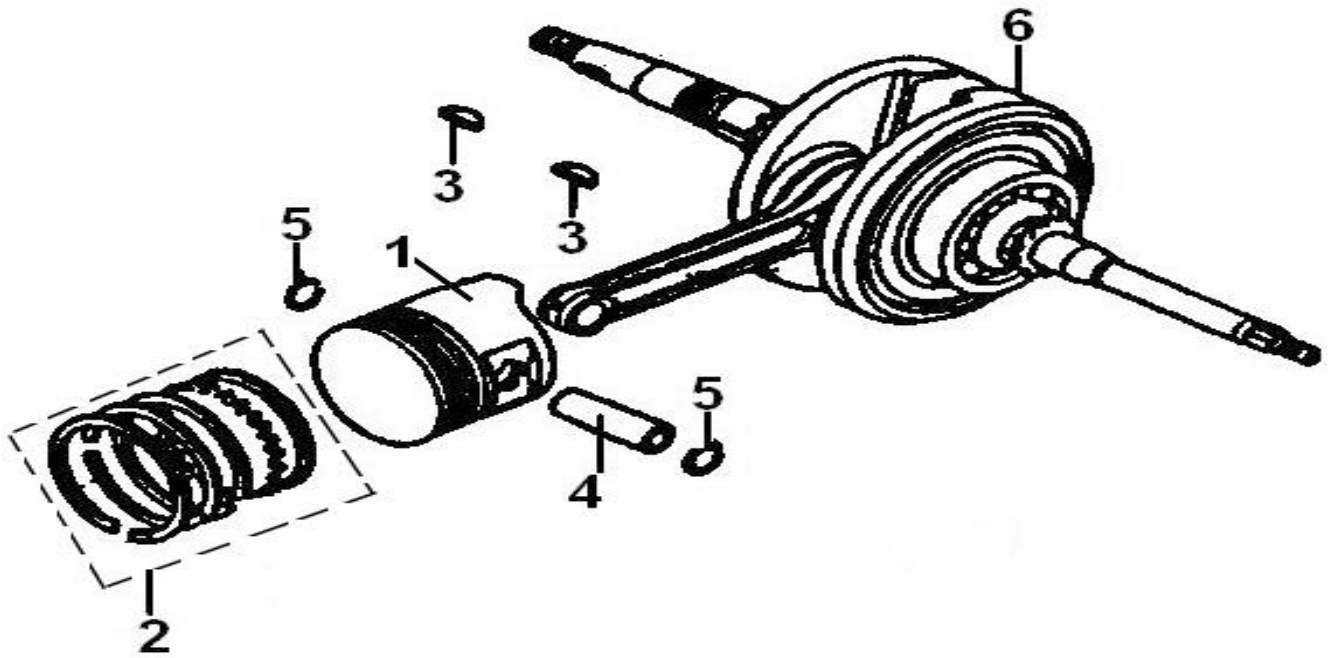
## E1 Engine Assembly



Nº	CÓDIGO	DESCRIÇÃO	Qt.	OBSERVAÇÕES
1	LH00036898	ENGINE ASSEMBLY (ONLY FOR T3)	1	

## M150 EURO 4

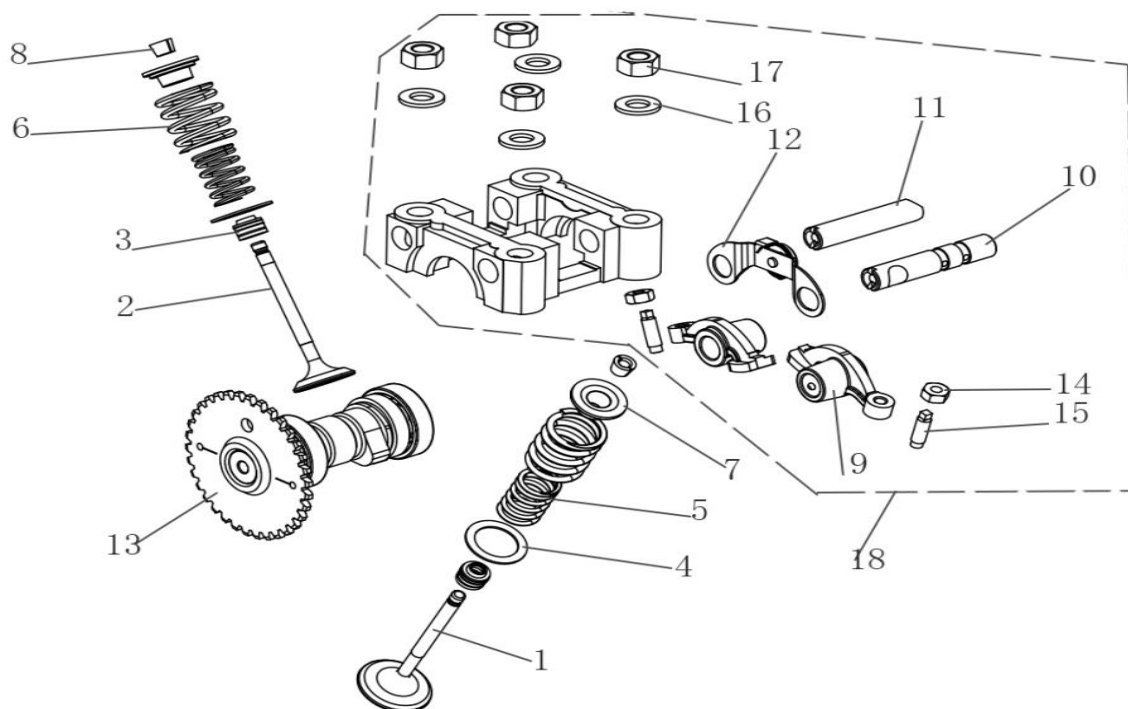
### E2 Crankshaft, Conneeting Rod, piston



Nº	CÓDIGO	DESCRIÇÃO	Qt.	OBSERVAÇÕES
1	LH2531573B	PISTON (150cc)	1	
2	LH00036916	PISTON RING	1	
3	LH00036602	KEY WOODRUFF 4x14	2	
4	LH02531575	PIN PISTON (150cc)	1	
5	LH02531540	CLIP PISTON PIN	2	
6	LH00036601	CRANK SHAFT & CONNECTING ROD	1	

## M150 EURO 4

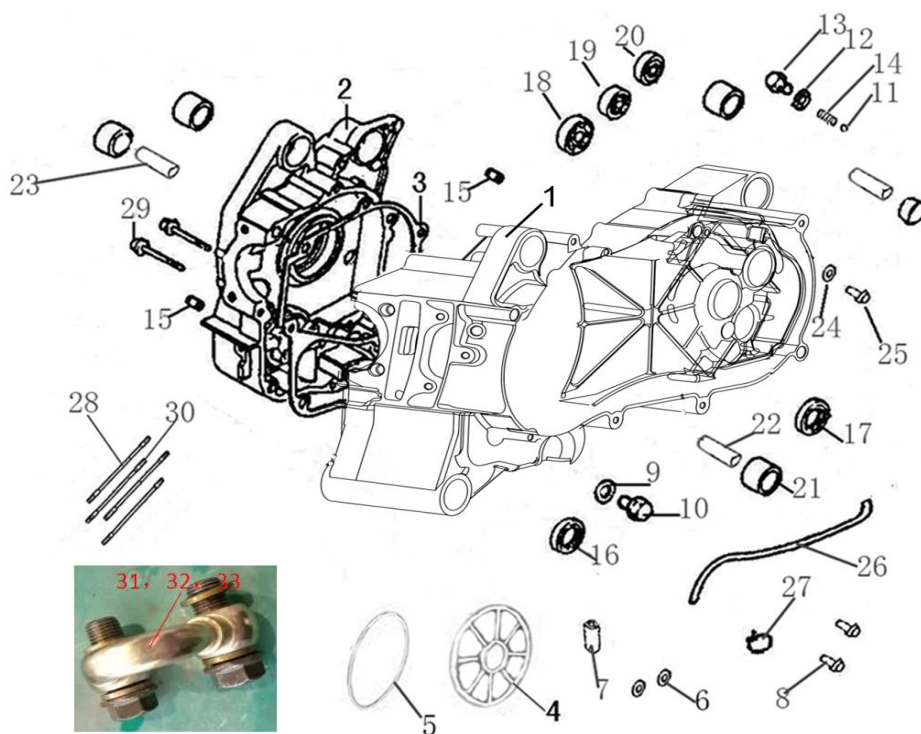
### E3 Valve Timing Mechanism



Nº	CÓDIGO	DESCRIÇÃO	Qt.	OBSERVAÇÕES
1	LH2531577B	INLET VALVE	1	
2	LH2531576B	EXHAUST VALVE	1	
3	LH00050015	SEAL VALVE STEM	2	
4	LH00050014	SEAT, VALVE SPRING	2	
5	LH02531539	SPRING VALVE INNER	2	
6	LH02531538	SPRING VALVE OUTER	2	
7	LH00050011	RETAINER VALVE SPRING	2	
8	LH00050010	VALVE COTTER	4	
9	LH2531011B	ROCKER ARM SHAFT SET	2	
10	LH02531008	INTAKE ROCKER SHAFT	1	
11	LH02531010	EXHAUST ROCKER SHAFT	1	
12	LH02531009	CAGING PLATE	1	
13	LH02531079	CAMSHAFT COMP	1	
14	LH00026125	NUT TAPPET ADJUSTING	2	
15	LH00026126	SCREW TAPPET ADJUSTING	2	
16	LH01309156	WASHER M8	4	
17	LH00026240	NUT FLANG M8	4	
18	LH2531607B	HOLDER CAMSHAFT ASSY (FOR 150CC)	1	

## M150 EURO 4

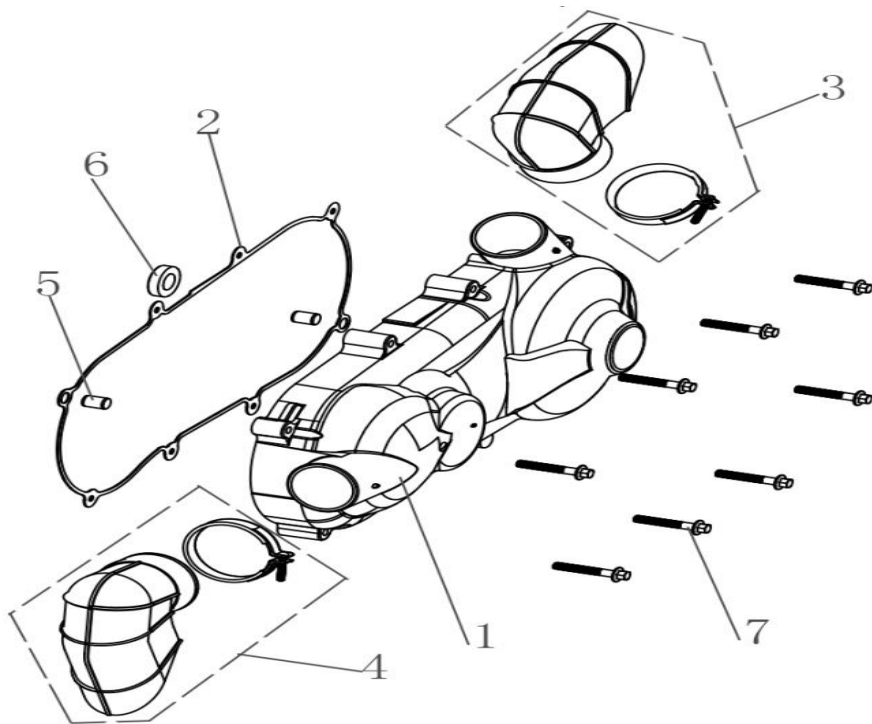
### E4 Crankcase Comp, Left\Right



Nº	CÓDIGO	DESCRIÇÃO	Qt.	OBSERVAÇÕES
1	LH00036640	CRANKCASE, LH	1	
2	LH00036641	CRANKCASE, RH	1	
3	LH00036642	GASKET CRANKCASE	1	
4	LH00036661	COVER	1	
5	LH00036643	O-RING 107×2	1	
6	LH00036660	O-RING 6×1.8	2	
7	LH00036644	VENTILATION PIPE	1	
8	LH00010191	BOLT M6×18	2	
9	LH00036645	WASHER 12	1	
10	LH00036646	BOLT M12×1.5×16	1	
11	LH00010998	STEEL BALL SØ10.319	1	
12	LH00036647	WASHER 14.2×22×1.3	1	
13	LH00036648	LOCATING BOLT M14×20.8	1	
14	LH00036649	POSITIONING SPRING	1	
15	LH00050076	DOWEL PIN 8×14	2	
16	LH00036650	OIL SEAL 19.8×30×5	1	
17	LH00036651	OIL SEAL 20×32×6	1	
18	LH00010062	BALL BEARING 6204	1	
19	LH00010199	BALL BEARING 6203	1	
20	LH00010849	BALL BEARING 6202	1	
21	LH00036652	ENGINE HANGER BUSH	6	
22	LH00036653	HANGING PIPE SHAFT, BEHIND	2	
23	LH00036654	HANGING PIPE SHAFT, FRONT	1	
24	LH00036655	WASHER 6×18×1.6	1	
25	LH00010187	BOLT M6×12	1	
26	LH00036656	WASTE PIPE SET	1	
27	LH00036657	CLAMP 11.5	1	
28	LH00036658	BOLT, CYLINDER STUD M8×196	2	
29	LH00010349	BOLT M6×50	2	
30	LH00036659	BOLT, CYLINDER STUD M8×187.5	2	
31	LH00037099	PIPELINE	1	
32	LH00035379	OIL BOLT	2	
33	LH00035341	SEALING GASKET	4	

## M150 EURO 4

### E5 Crankcase Cover Assy ,left

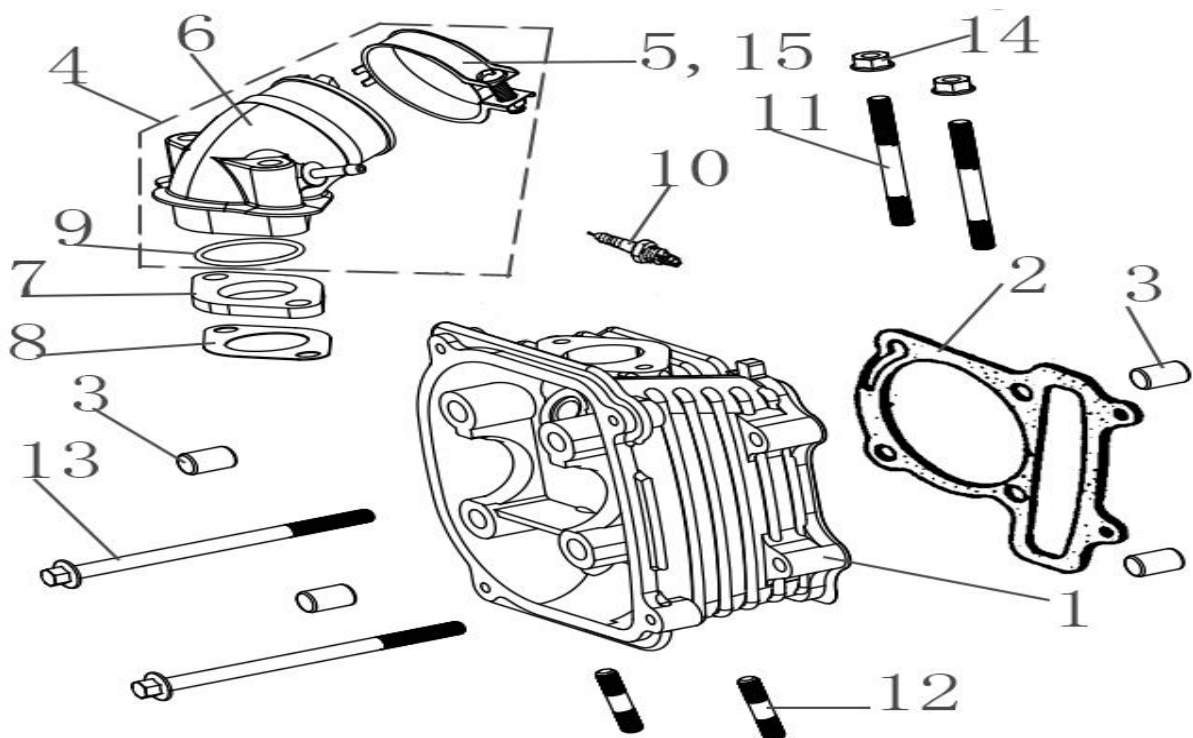


Nº	CÓDIGO	DESCRIÇÃO	Qt.	OBSERVAÇÕES
1	LH00036662	CRANKCASE COVER,LH	1	
2	LH00036663	GASKET, CRANKCASE COVER, LH	1	
3	LH00036664	ASPRIATION CHANNEL ASSY, B	1	
4	LH00036665	ASPRIATION CHANNEL ASSY, A	1	
5	LH00035094	DOWEL PIN 10×14	2	
6	LH00011001	BALL BEARING 6200-2RZ	1	
7	LH0010177W	BOLT M6×40	8	



## M150 EURO 4

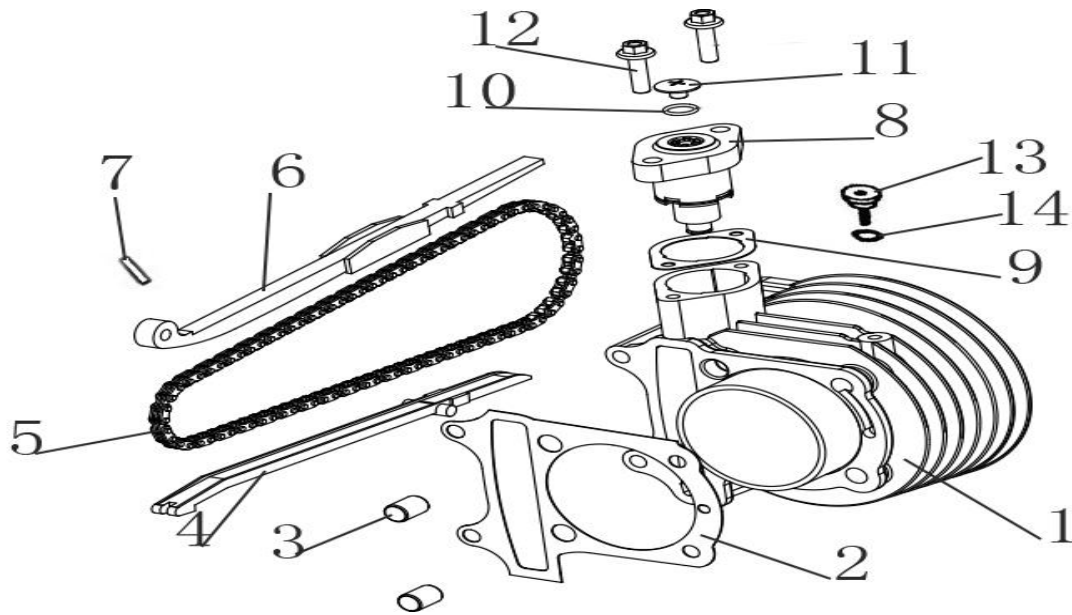
### E6 Cylinder Head Assy



Nº	CÓDIGO	DESCRIÇÃO	Qt.	OBSERVAÇÕES
1	LH01309163	CYLINDER HEAD (FOR 150CC)	1	
2	LH2531016B	GASKET CYLINDER HEAD (FOR 150CC)	1	
3	LH02531017	DOWEL PIN 10×16	1	
4	LH02531608	INLET PIPE	1	
5	LH02531549	BAND INSULATER	1	
6	LH02531548	PIPE COMP IN	1	
7	LH02531015	INSULATOR CARBURETOR	1	
8	LH02531527	GASKET CARBURETOR INSULATOR	1	
9	LH00010321	O-RING 26.5X1.8	1	
10	LH00050300	SPARK PLUG	1	
11	LH00010166	BOLT 2 STUD M6X50	2	
12	LH01309158	BOLT 2 STUD M6X35	2	
13	LH00010196	BOLT M6×100	2	
14	LH0022.002	NUT M6	2	
15	LH00010372	SCREW 4X25	1	

## M150 EURO 4

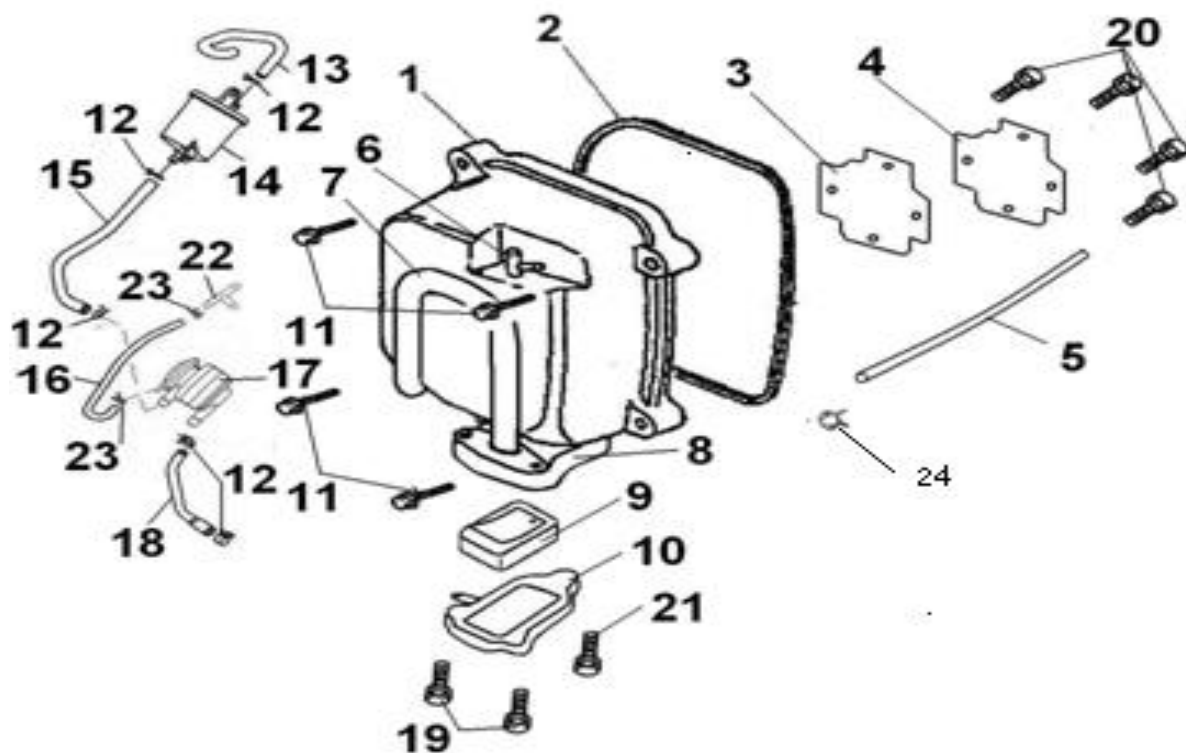
### E7 Cylinder Comp



Nº	CÓDIGO	DESCRIÇÃO	Qt.	OBSERVAÇÕES
1	LH00029152	CYLINDER COMP (FOR 150CC)	1	
2	LH2531531B	GASKET CYLINDER (FOR 150CC)	1	
3	LH02531017	DOWEL PIN 10×16	1	
4	LH00036604	THE CHAIN GUIDE PLATE	1	
5	LH00036605	TIMING CHAIN	1	
6	LH00036606	TENSION PLATE	1	
7	LH00036607	TENSION ROD FIXED PIN	1	
8	LH00036608	TENSIONER ASSY	1	
9	LH00036609	GASKET, TENSIONER	1	
10	LH00036600	O-RING 9.5×1.5	1	
11	LH00036610	BOLT, TENSION PLATE	1	
12	LH00010278	BOLT M6×22	2	
13	LH0010140B	BOLT FLANGE 6X12	1	
14	LH01309254	WASHER SEALING 6.5MM	1	

## M150 EURO 4

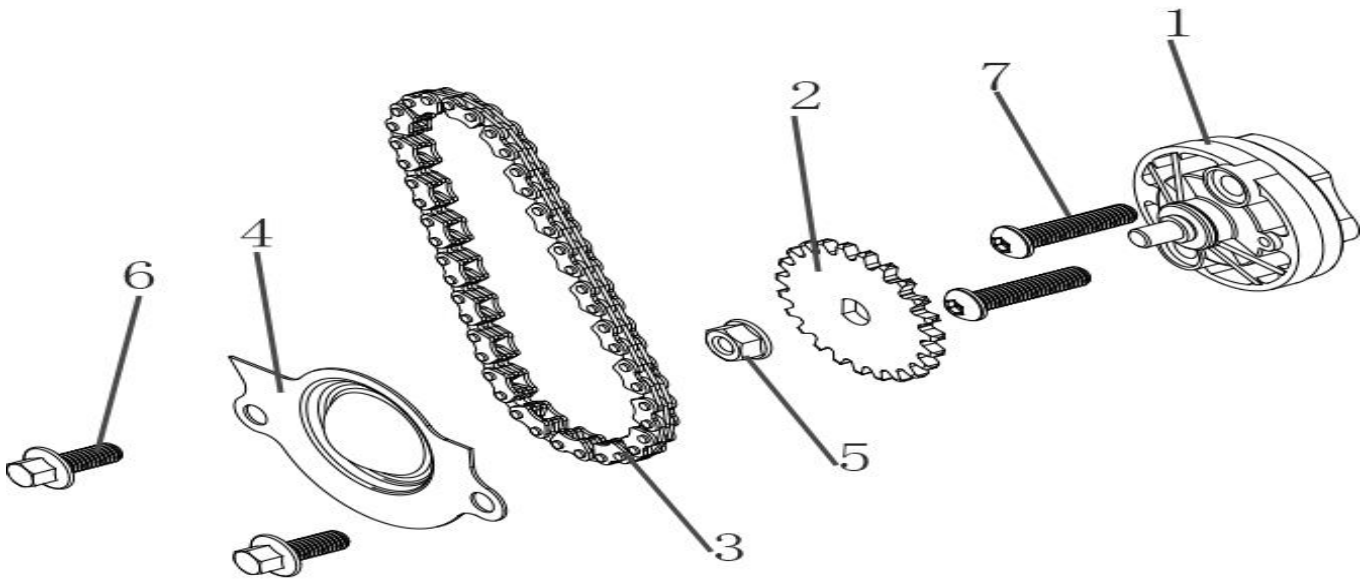
### E8 Cover Comp,Cylinder Head



N°	CÓDIGO	DESCRIÇÃO	Qt.	OBSERVAÇÕES
1	LH00037132	COVER COMP HEAD	1	
2	LH02531546	GASKET HEAD COVER	1	
3	LH00029578	AERATION HEAD COVER	1	
4	LH00029574	AERATION CAP	1	
5	LH02531589	TUBE BREATHER	1	
6	LH02531003	TIE-IN	1	
7	LH00050358	AERATION TUBE ASSY	1	
8	LH00050373	WASHER	1	
9	LH00050359	AERATION WASHER 2	1	
10	LH00050360	WALVE ASSY	1	
11	LH0010187W	BOLT M6X25	4	
12	LH00043519	CLIP 16	5	
13	LH00043518	HOSE BEND A	1	
14	LH00043523	AIR FILTER CASE ASSY	1	
15	LH00050383	HOSE BEND B	1	
15	LH00036918	HOSE BEND C	1	
16	LH00050362	HOSE A	1	
16	LH00036964	NEGATIVE PRESSURE PIPE $\phi 8 \times \phi 4.5 \times 250$	1	
17	LH02603214	AIR INDUCTION SYSTEM ASSY	1	
18	LH00029213	HOSE BEND B	1	
19	LH0010177W	BOLT M6X40	2	
20	LH00010165	SCREW M4X6	4	
21	LH0010187W	BOLT M6X25	1	
22	LH02603215	TRI-CONNECTER	1	
23	LH02603211	CLIP 7	4	
24	LH00036603	CLIP	1	

## M150 EURO 4

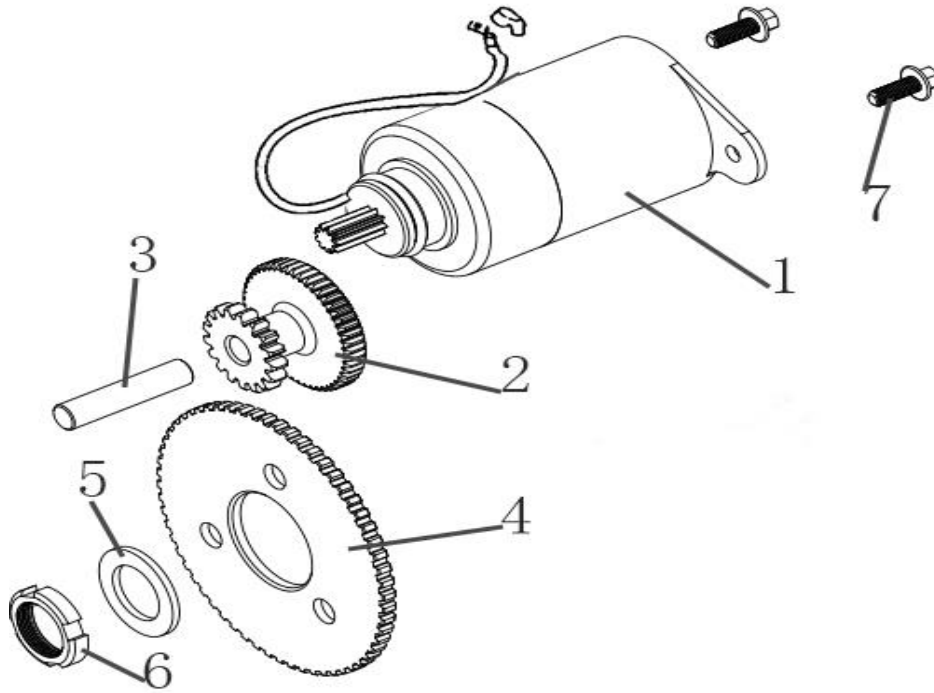
### E9 Oil Pump Assy



N°	CÓDIGO	DESCRIÇÃO	Qt.	OBSERVAÇÕES
1	LH00036619	OIL PUMP ASSY	1	
2	LH00036620	GEAR,OIL PUMP	1	
3	LH00036621	CHAIN,OIL PUMP	1	
4	LH00036622	COVER	1	
5	LH00010103	NUT M6	1	
6	LH00010210	BOLT M6×14	2	
7	LH00010946	BOLT M6×25	2	

## M150 EURO 4

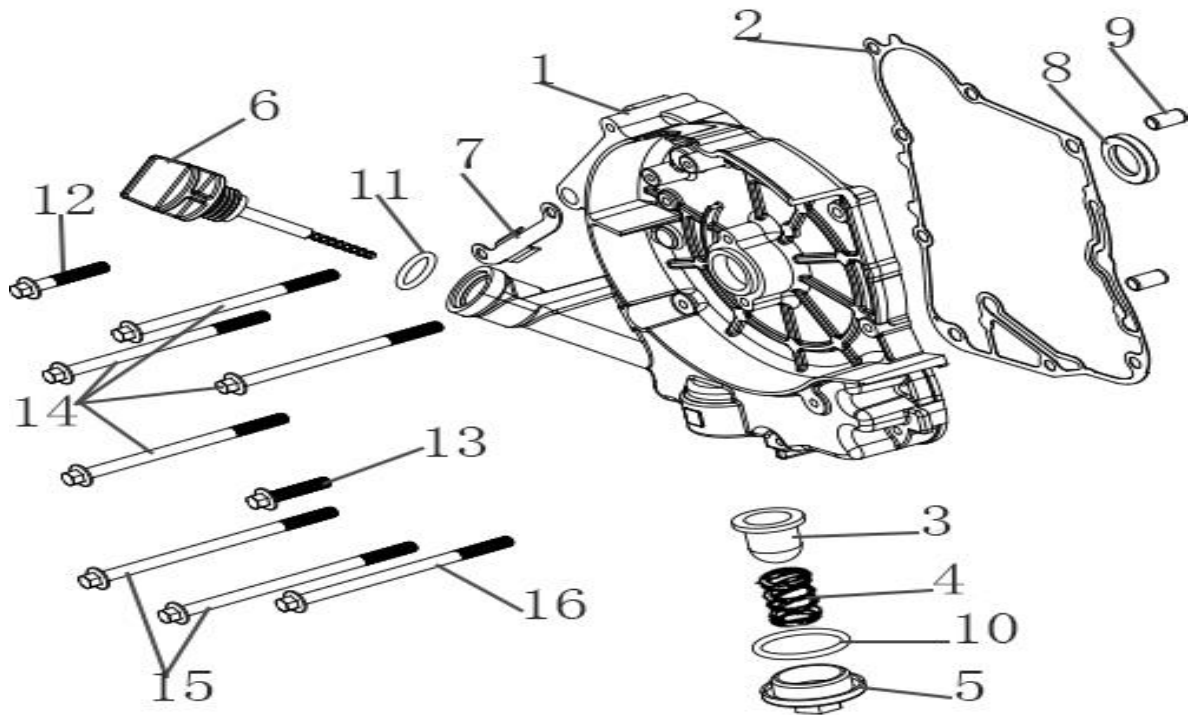
### E10 Starting Motor



Nº	CÓDIGO	DESCRIÇÃO	Qt.	OBSERVAÇÕES
1	LH00036678	START MOTOR	1	
2	LH00036679	GEAR IDLER	1	
3	LH00036680	SHAFT	1	
4	LH00036681	STARTING CLUTCH	1	
5	LH00036682	WASHER 22×31×2.5	1	
6	LH00036683	NUT M22×1	1	
7	LH00010183	BOLT M6×16	2	

## M150 EURO 4

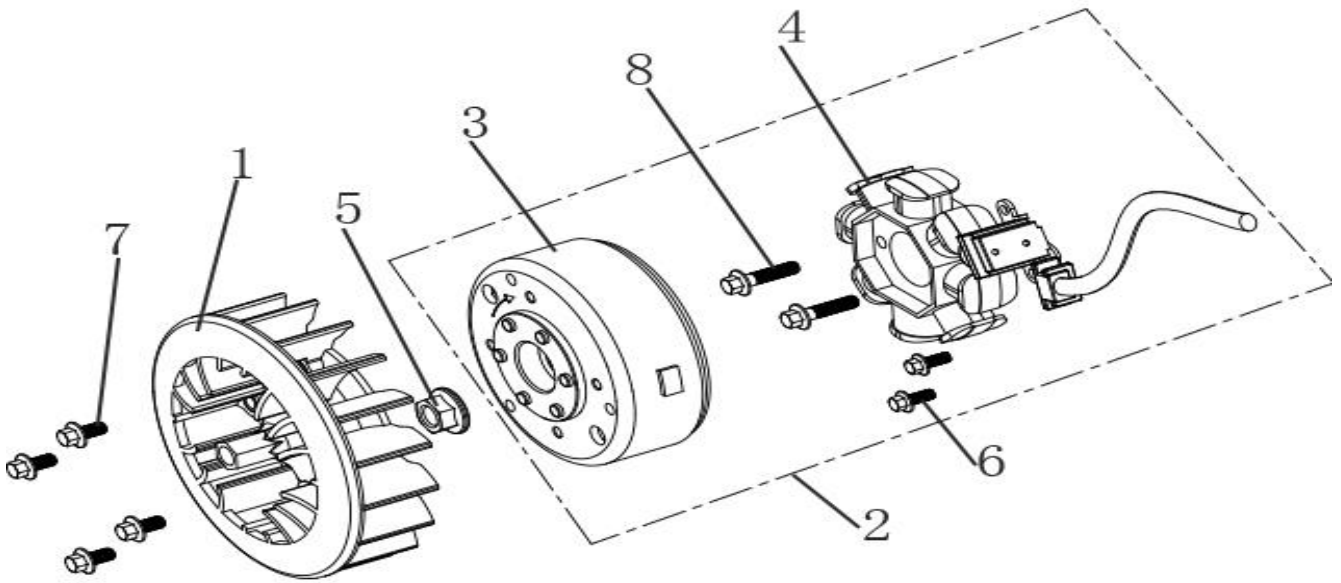
### E11 Crankcase Cover Assy,Right



N°	CÓDIGO	DESCRIÇÃO	Qt.	OBSERVAÇÕES
1	LH00036674	CRANKCASE COVER, RH	1	
2	LH00036675	GASKET, CRANKCASE COVE, RH	1	
3	LH00036623	OIL FILTER SCREEN	1	
4	LH00036624	OIL FILTER SCREEN SPRING	1	
5	LH00036625	COVER, OIL FILTER SCREEN	1	
6	LH00036626	DIPSTICK	1	
7	LH00036711	CLAMPER A.C.GENRATOR CORD	1	
8	LH00036650	OIL SEAL 19.8×30×5	1	
9	LH00050076	DOWEL PIN 8×14	2	
10	LH00036627	O-RING 30.8×3.2	1	
11	LH00036628	O-RING 18×3	1	
12	LH0010186W	BOLT M6×35	1	
13	LH00011006	BOLT M6×28	1	
14	LH00011007	BOLT M6×95	4	
15	LH00027208	BOLT M6×110	2	
16	LH00010196	BOLT M6×100	1	

## M150 EURO 4

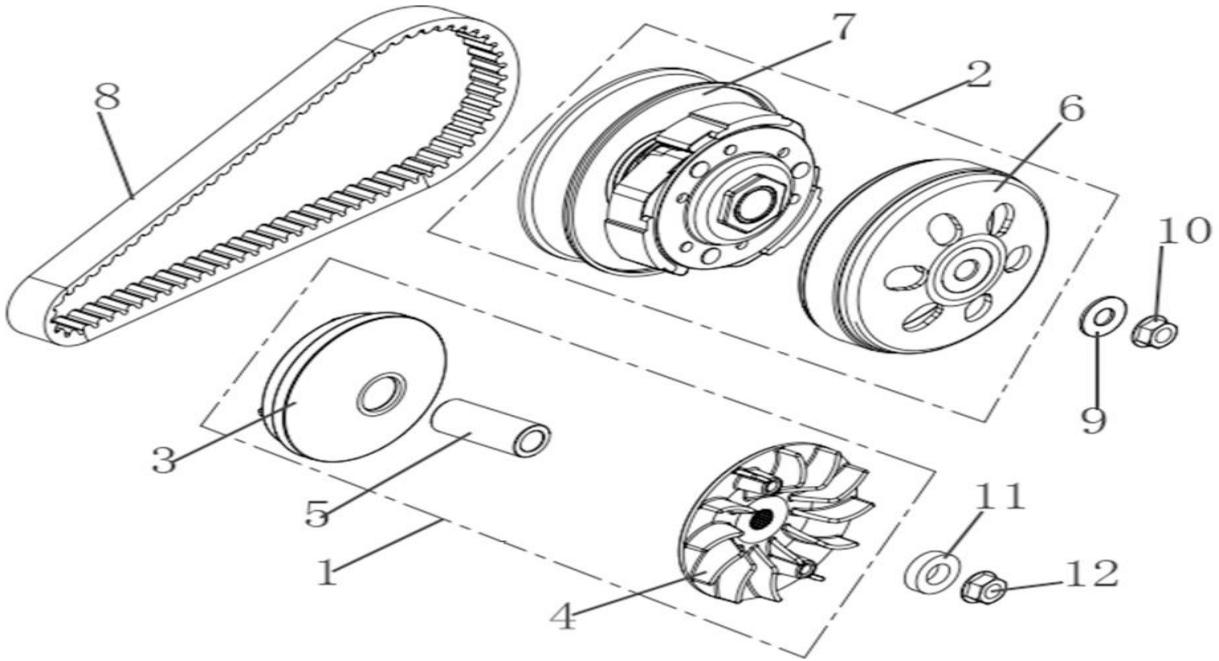
### E12 Generator Assy



Nº	CÓDIGO	DESCRIÇÃO	Qt.	OBSERVAÇÕES
1	LH00036615	COOLING FAN	1	
2	LH00036899	GENERATOR ASSY.	1	
3	LH00036903	FLYWHEEL	1	
4	LH00036904	STATOR	1	
5	LH00010188	NUT M12×1.25	1	
6	LH00010730	BOLT M5×12	2	
7	LH00010191	BOLT M6×18	4	
8	LH0010187W	BOLT M6×25	2	

## M150 EURO 4

### E13 Drive System ,CVT

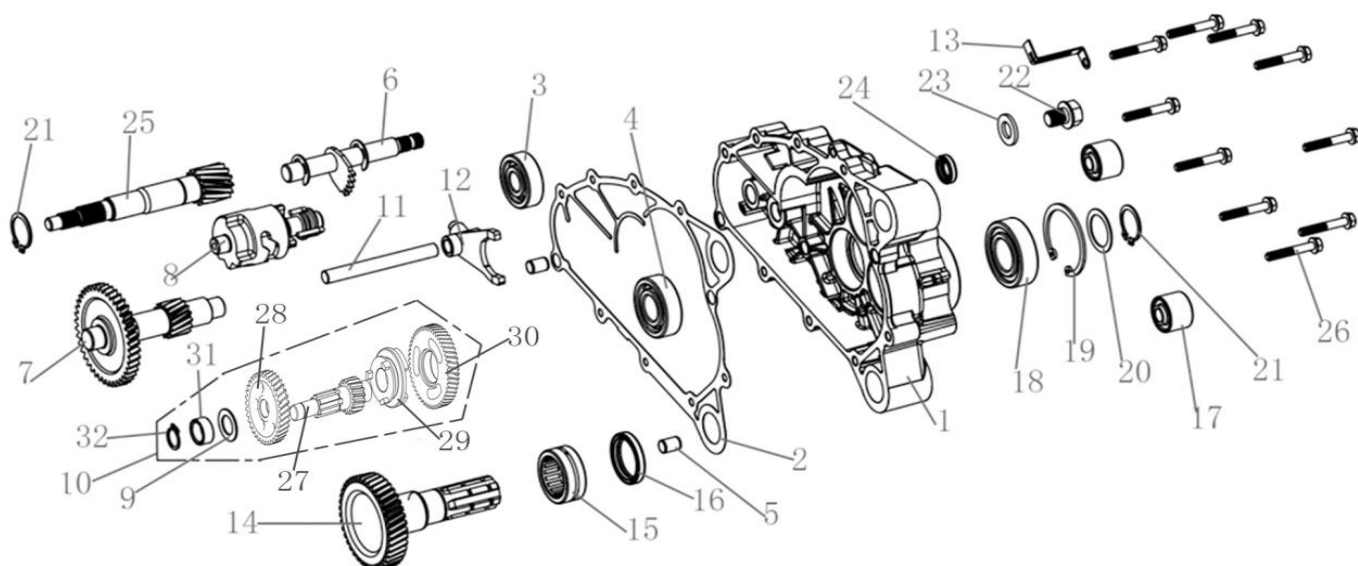


Nº	CÓDIGO	DESCRIÇÃO	Qt.	OBSERVAÇÕES
1	LH00036697	DRIVING PULLEY ASSY	1	
2	LH00036698	DRIVEN PULLEY ASSY	1	
3	LH00036699	DRIVING WHEEL SKATE COMBO.	1	
4	LH00036700	DRIVING PULLEY FIXING PLATE	1	
5	LH00036701	DRIVE GEAR SLEEVE	1	
6	LH00036702	DRIVEN DISC COMP.	1	
7	LH00036703	DRIVEN PULLEY COMP.	1	
8	LH00036704	V-BELT	1	
9	LH00010997	WASHER	1	
10	LH00010017	NUT M12x1.25x8	1	
11	LH00036705	WASHER 15.2x29x7.5	1	
12	LH00010017	NUT M12x1.25x11	1	



## M150 EURO 4

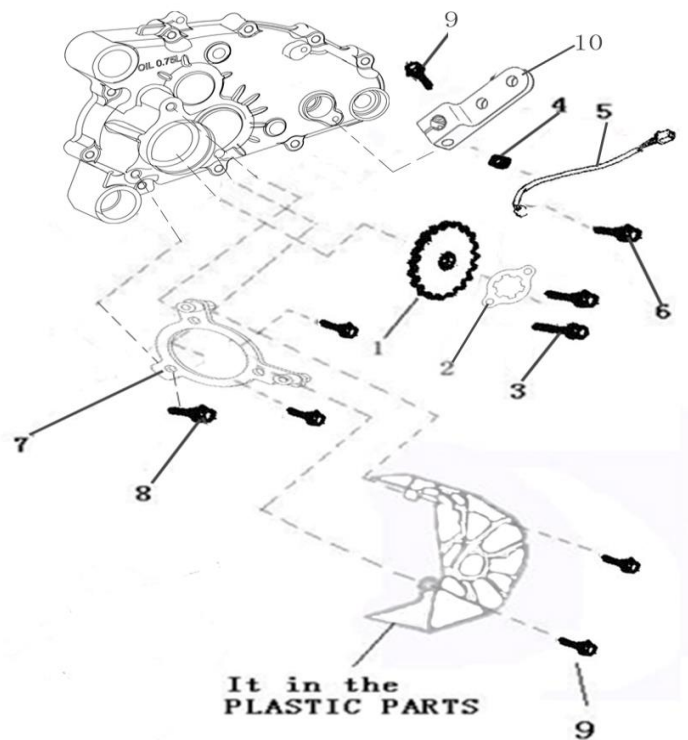
### E14 Transmission



Nº	CÓDIGO	DESCRIÇÃO	Qt.	OBSERVAÇÕES
1	LH00036666	GEAR BOX COVER	1	
2	LH00036668	GEAR BOX GASKET	1	
3	LH00010999	BALL BEARING 6302	1	
4	LH00010062	BALL BEARING 6204	1	
5	LH00035094	DOWEL PIN 10×14	2	
6	LH00036695	TRANSMISSION SHAFT ASSEMBLY	1	
7	LH00036691	REVERSE GEAR SHAFT ASSEMBLY	1	
8	LH00036692	GEARSHIFT DRUM	1	
9	LH00036684	PLAIN WASHERS ( STEEL ) 15× 19× 1	1	
10	LH00036706	GEARSHIFT SHAFT ASSY	1	
11	LH00036707	FORK SHAFT	1	
12	LH00036708	FORK	1	
13	LH00036709	A CABLE CLAMP	1	
14	LH00036693	OUTPUT SHAFT ASSEMBLY	1	
15	LH00011002	NEEDLE BEARING RNA4905	1	
16	LH00036669	OIL SEAL 30×40×6	1	
17	LH00036652	SHOCK ABSORBER	1	
18	LH00010778	BALL BEARING 6205-2RS	1	
19	LH00010885	CIRCLIP 52	1	
20	LH00036670	WASHER 25×34×1	1	
21	LH00010064	CIRCLIP 25	1	
22	LH00036671	BOLT M12×1.5	1	
23	LH00036672	WASHER 12×20×1.5	1	
24	LH00036673	OIL SEAL 14×28×7	1	
25	LH00036694	DRIVE SHAF	1	
26	LH00010990	BOLT M6×40	10	
27	LH00036862	GEARSHIFT SPLINE SHAFT	1	
28	LH00036858	FORWARD GEAR	1	
29	LH00036859	SHIFTING FORK DISH	1	
30	LH00036860	REVERSE GEAR	1	
31	LH00036861	GEARSHIFT SPACER	1	
32	LH00010768	CIRCLIP 15	1	

## M150 EURO 4

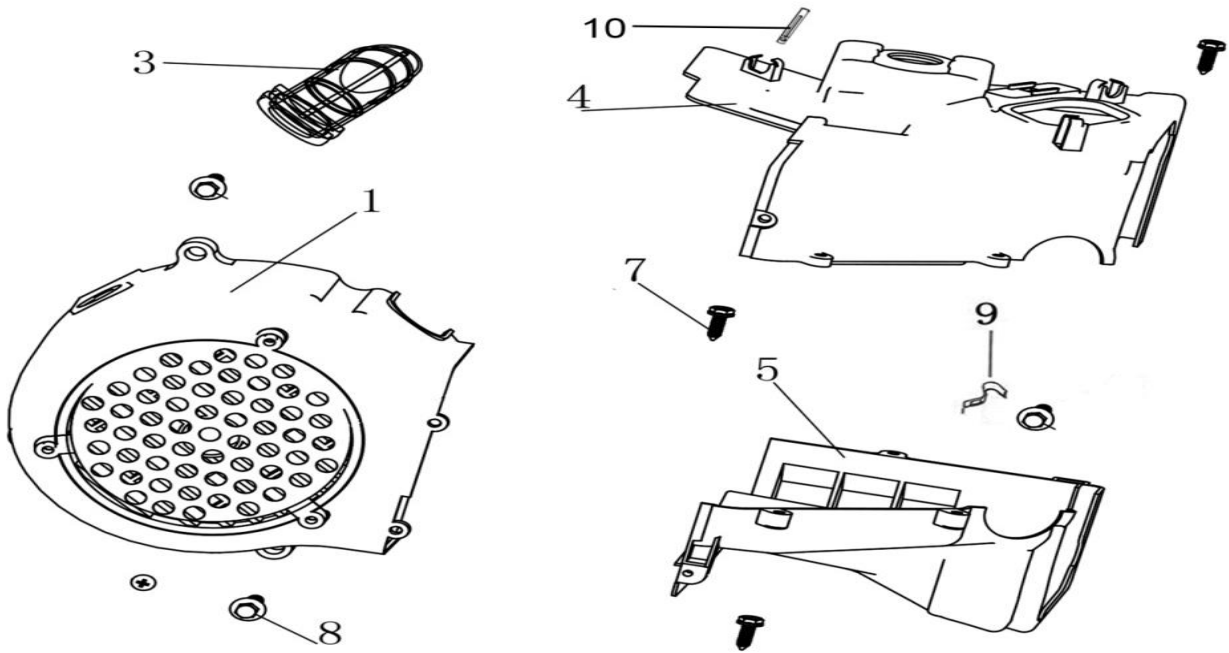
### E15 Reverse System



Nº	CÓDIGO	DESCRIÇÃO	Qt.	OBSERVAÇÕES
1	LH00036685	OUTPUT SPROCKET	1	
2	LH00036686	SPROCKET LOCATING PLATE	1	
3	LH0010140B	BOLT M6×12	2	
4	LH00036676	GEAR INDICATOR SLIDE	1	
5	LH00036677	GEAR INDICATOR - INCLUIDO NA 36676	1	
6	LH00010230	BOLT M6×12	1	
7	LH00036667	RETAINER ,COVER,CHAIN	1	
8	LH0010652B	BOLT M8×15	3	
9	LH00010110	BOLT M6×20	3	
10	LH00036710	SHIFT SHIFTER LEVER	1	

## M150 EURO 4

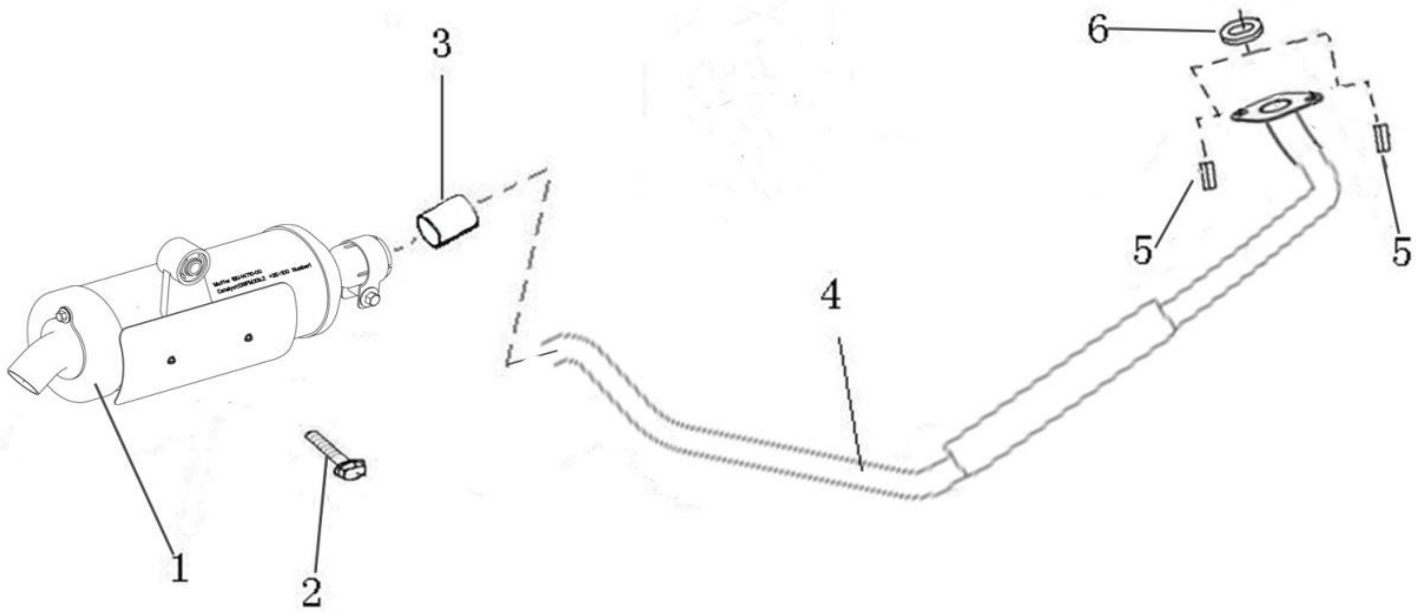
### E16 Fam Cover And Shroud Comp



Nº	CÓDIGO	DESCRIÇÃO	Qt.	OBSERVAÇÕES
1	LH00028008	COVER COMP FAN	1	
3	LH00036612	DUCT CARBURETOR COOLING	1	
4	LH00028006	UP SHROUD COMP	1	
5	LH02531030	DOWN SHROUD COMP	1	
7	LH00010009	SCREW ST 4.8x16	4	
8	LH0010187W	BOLT M6x25	3	
9	LH00036613	OVERFLOW PIPE CLAMP	1	
10	LH00036614	WIRE CLIP	1	

## M150 EURO 4

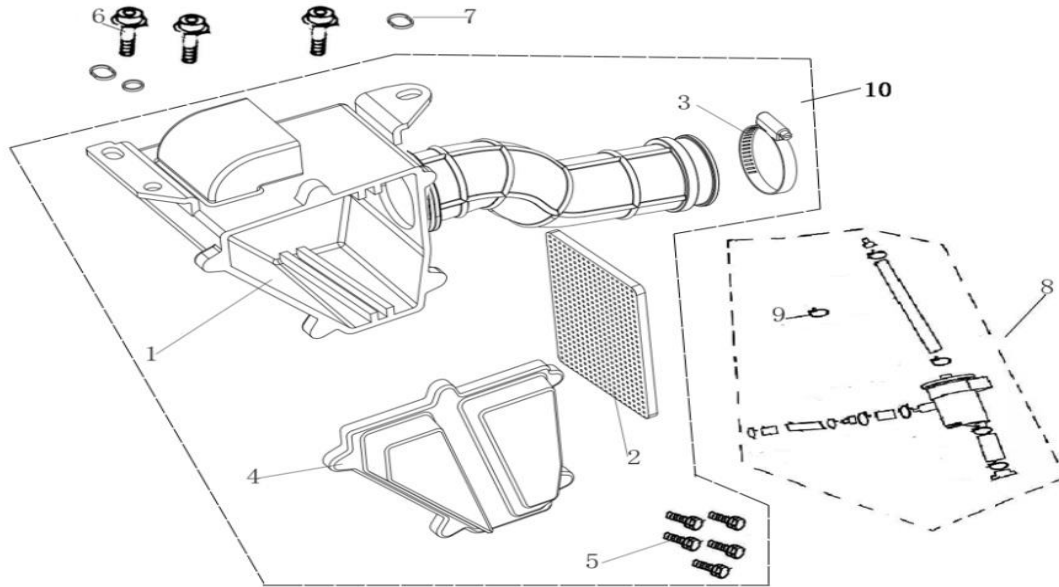
### E17 EXHAUST MUFFLER



Nº	CÓDIGO	DESCRIÇÃO	Qt.	OBSERVAÇÕES
1	LH00036905	MUFFLER (ONLY FOR T3)	1	
2	LH00010991	BOLT M10×45	1	
3	LH00023411	MUFFLER JOINT	1	
4	LH00036637	EXHAUST PIPE	1	
5	LH00036638	NUT CAP M6	2	
6	LH01309164	GASKET EX PIPE	1	

# M150 EURO 4

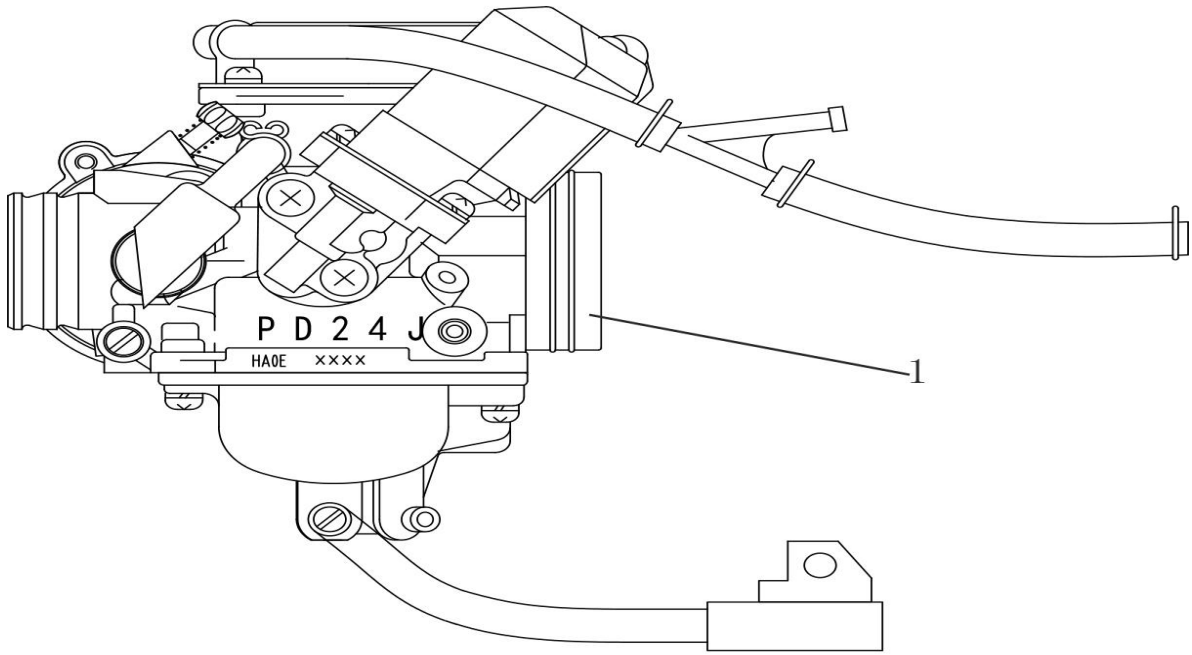
## E18 AIR CLEANER



Nº	CÓDIGO	DESCRIÇÃO	Qt.	OBSERVAÇÕES
1	LH00036632	AIR CLEANER CASE	1	
2	LH00036633	ELEMENT COMP AIR CLEANER	1	
3	LH00036634	HOSE CLAMP	1	
4	LH00036635	COVER AIR CLEANER	1	
5	LH00010009	SCREW ST4.8	5	
6	LH0010187W	BOLT M6x25	3	
7	LH00010801	WASHER 6	3	
8	LH00036631	OIL-GAS SEPARATOR	1	
9	LH00020218	CLIP 1	1	
10	LH00036906	AIR CLEANER ASSY.	1	

# M150 EURO 4

## E19 CARBURETOR



Nº	CÓDIGO	DESCRIÇÃO	Qt.	OBSERVAÇÕES
1	LH00036630	CARBURETOR	1	