

F-ACT EVO 125 E5



F-ACT EVO 125 E5

BRANCO



PRETO



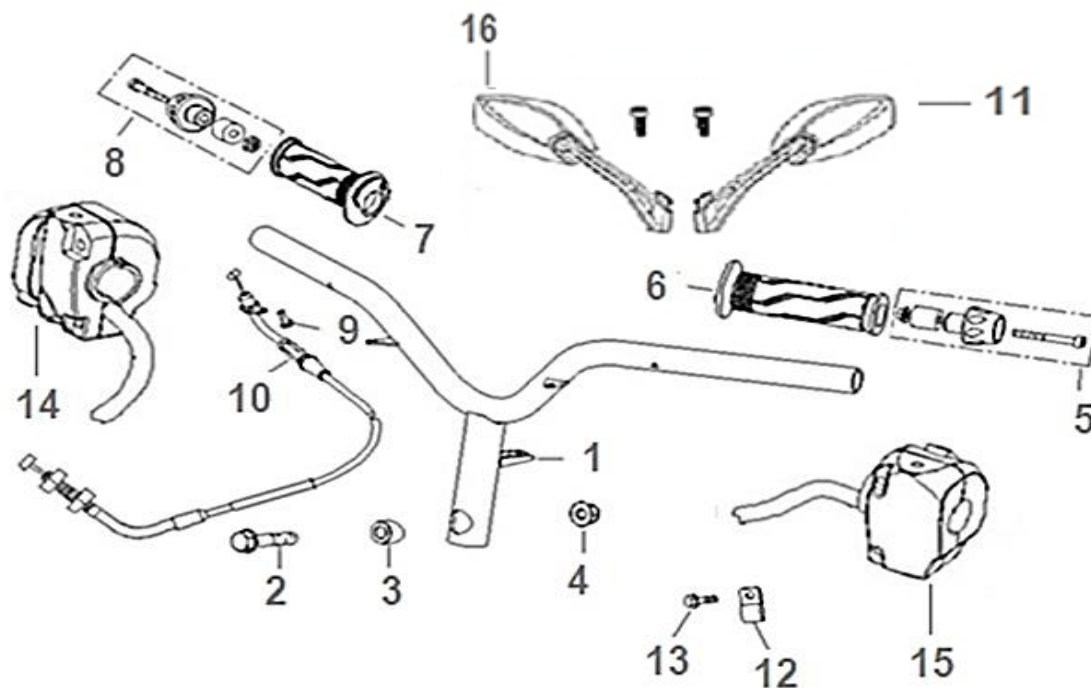
ÍNDICE

ESQ	QUADRO	PAG
F01	DIREÇÃO	4
F02	COLUNA DIREÇÃO	5
F03	SUSPENSÃO DIANTEIRA	6
F04	RODA DIANTEIRA	7
F05	SISTEMA DE TRAVÃO	8
F06	ESCAPE	9
F07	CAIXA DE FILTRO DE AR	10
F08	DEPÓSITO	11
F09	BANCO	12
F10	RODA TRASEIRA	13
F11	QUADRO	14
F12	DESCANSO CENTRAL E LATERAL	15
F13	POUSA PÉS TRASEIROS	16
F14	AMORTECEDOR TRASEIRO	17
F15	CARENAGENS DE GUIADOR	18
F16	CARENAGENS FRONTAIS	19
F17	PROTEÇÃO DE PERNAS	20
F18	POUSA PÉS	21
F19	CARENAGENS TRASEIRAS	22
F20	FAROL E PISCAS DIANTEIROS	23
F21	GUARDA LAMAS TRASEIRO E LUZES	24
F22	EQUIPAMENTO ELÉTRICO	25
F23	CAIXA DE FERRAMENTAS	26
F24	AUTOCOLANTES	27

ESQ	MOTOR	PAG
E01	TAMPA DE VENTONHA	28
E02	CABEÇA DE CILINDRO	29
E03	DISTRIBUIÇÃO	30
E04	CILINDRO	31
E05	CAMBOTA	32
E06	CARTER DIREITO	33
E07	TAMPA DIREITA	34
E08	MAGNETO	35
E09	CARTER ESQUERDO	36
E10	TAMPA ESQUERDA	37
E11	CORREIA E VARIADOR	38
E12	VARIADOR TRASEIRO	39
E13	TRANSMISSÃO	39
E14	CORPO DE INJEÇÃO	40

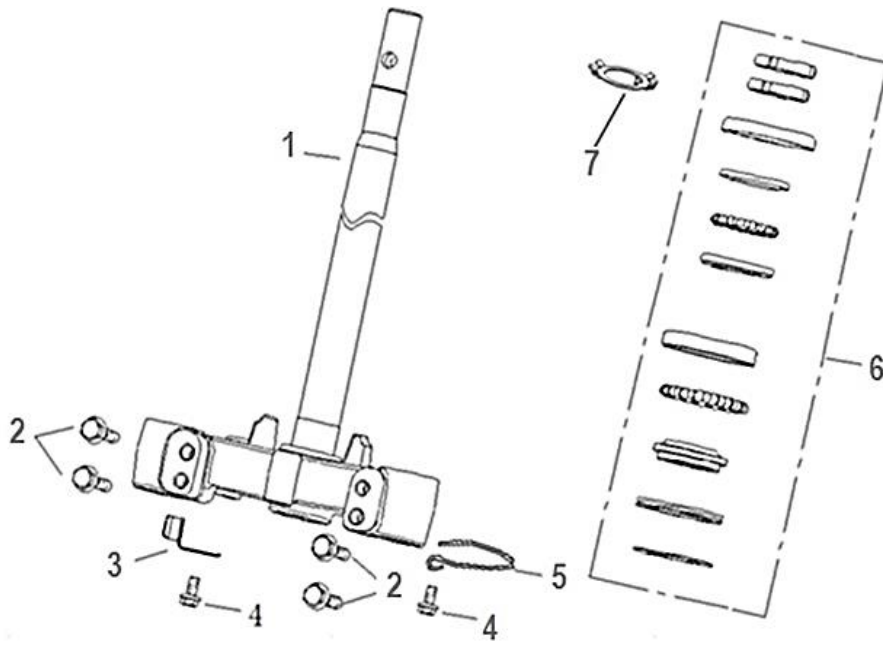
F-ACT 125 EVO E5

F01 DIREÇÃO



Nº	CÓDIGO	DESCRIÇÃO	Qt.	OBSERVAÇÕES
1	P0134200730000	GUIADOR	1	
2	P0132300260000	PARAFUSO M10x1.25x45	1	
3	P0134200390000	CASQUILHO	1	
4	P0132380060000	PORCA M10x1.25	1	
5	P0134205010000	TERMINAL DE PUNHO ESQUERDO	1	
6	P0133535510000	PUNHO ESQUERDO	1	
7	P0133535520000	PUNHO DIREITO	1	
8	P0134205020000	TERMINAL DE PUNHO DIREITO	1	
9	P0132303220000	PARAFUSO M5x10	1	
10	P0134800340000	CABO DE ACELADOR	1	
11	P0135610600000L	ESPELHO ESQUERDO	1	
12	P0134295160000	GUIA DE CABO	1	
13	P0132300730000	PARAFUSO M6x16	1	
14	P0134100720000	COMUTADOR DIREITO	1	
15	P0134100670000	COMUTADOR ESQUERDO	1	
16	P0135610600000R	ESPELHO DIREITO	1	

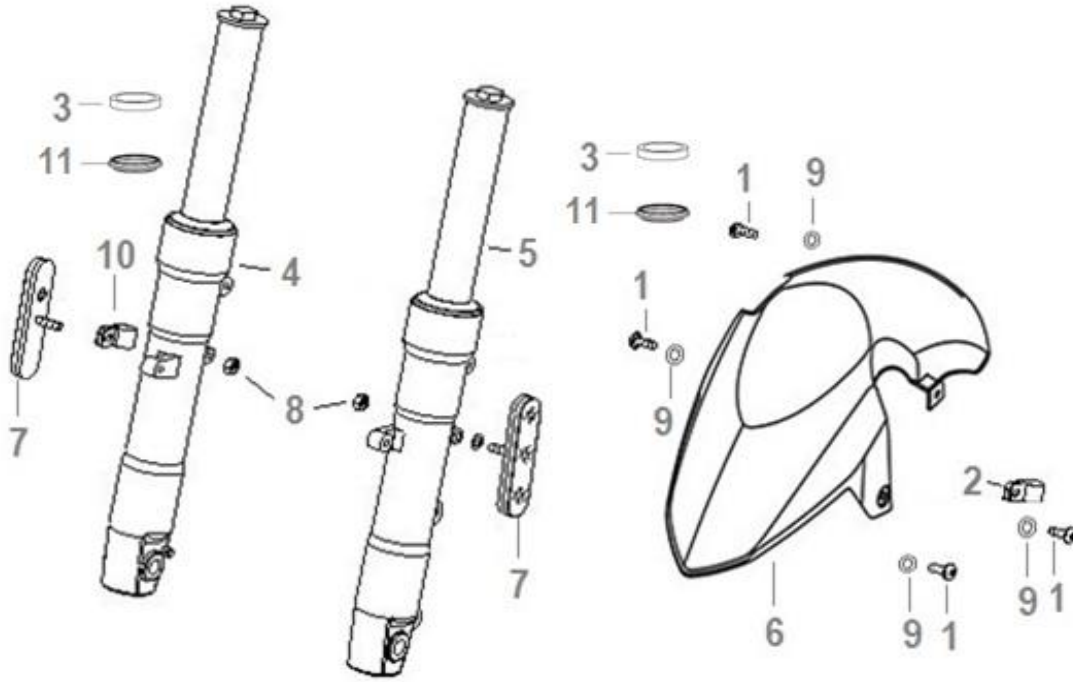
F02 SUSPENSÃO DIANTEIRA



Nº	CÓDIGO	DESCRIÇÃO	Qt.	OBSERVAÇÕES
1	P0134215140000	COLUNA DE DIREÇÃO	1	
2	P0132301540000	PARAFUSO M8x35	2	
3	P0125500390000	GUIA DE CABO	1	
4	P0132300610000	PARAFUSO M6x12	2	
5	P0134295380000	GUIA DE CABO	1	
6	P0135700010000	KIT DA CAIXA DE DIREÇÃO	1	
7	P0135700780000	ANILHA 25.5x34x1	1	

F-ACT 125 EVO E5

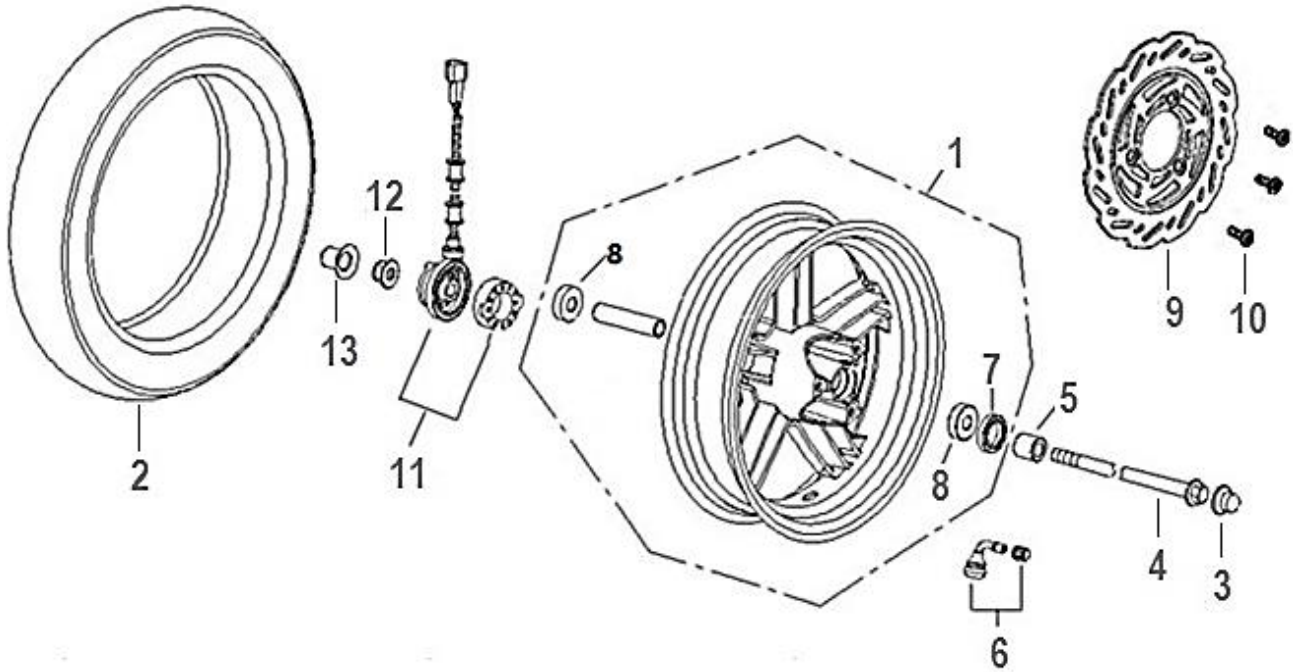
F03 SUSPENSÃO DIANTEIRA



Nº	CÓDIGO	DESCRIÇÃO	Qt.	OBSERVAÇÕES
1	P0132304100000	PARAFUSO M6x16	4	
2	P0125503800000	GUIA DE CABO	2	
3	P0135100790000	VEDANTE DE SUSPENSÃO 31x43x10.3	2	
4	P0135101410000	BAÍNHA DIREITA	1	
5	P0135101420000	BAÍNHA ESQUERDA	1	
6	P013445055MKMC	GUARDA LAMAS FRENTE	1	PRETO MK / PRETO MATTE
6	P013445055PWMC	GUARDA LAMAS FRENTE	1	BRANCO PW / PRETO MATTE
7	P0133760170000	REFLETOR	2	
8	P0132380270000	PORCA M6	2	
9	P0132504090000	ANILHA 6x12x0.5	4	
10	P0134295220000	GUIA DE CABO	1	
11	P0135100540000	GUARDA PÓS DE SUSPENSÃO	2	

F-ACT 125 EVO E5

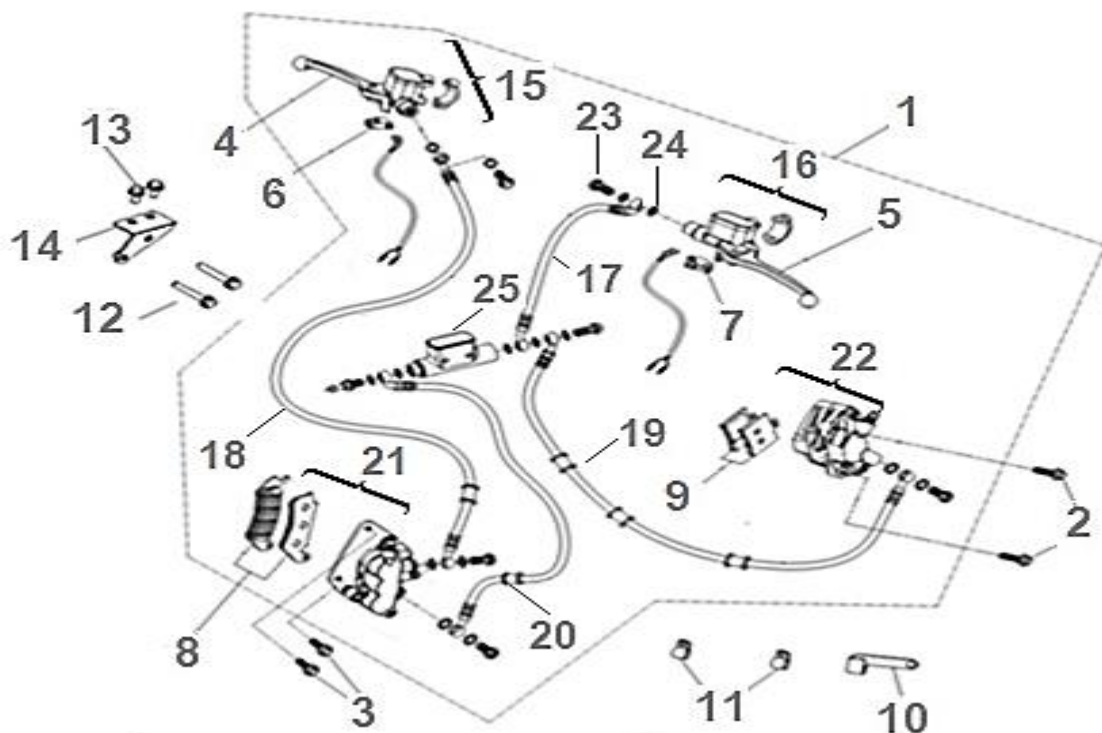
F04 RODA DIANTEIRA



Nº	CÓDIGO	DESCRIÇÃO	Qt.	OBSERVAÇÕES
1	P0135002390000	JANTE DA FRENTE	1	
2	P0135025350000	PNEU 120/60-13	1	
3	P0133560010000	BORRACHA DECORATIVA	1	
4	P0132850150000	VEIO DE RODA M12×1.25×235	1	
5	P0132875080000	CASQUILHO 12×22×22	1	
6	P0135035050000	VÁLVULA DE JANTE	1	
7	P0135001340000	VENDANTE 22×35×7	1	
8	P0135001350000	ROLAMENTO 6201-2RS	2	
9	P0135410230000	DISCO DE TRAVÃO DIANTEIRO	1	
10	P0132303830000	PARAFUSO M8×25×5	3	
11	P0134020080000	SENFIM CONTA/KMS	1	
12	P0132380110000	PORCA M12×1.25MM	1	
13	P0133560020000	BORRACHA DECORATIVA	1	

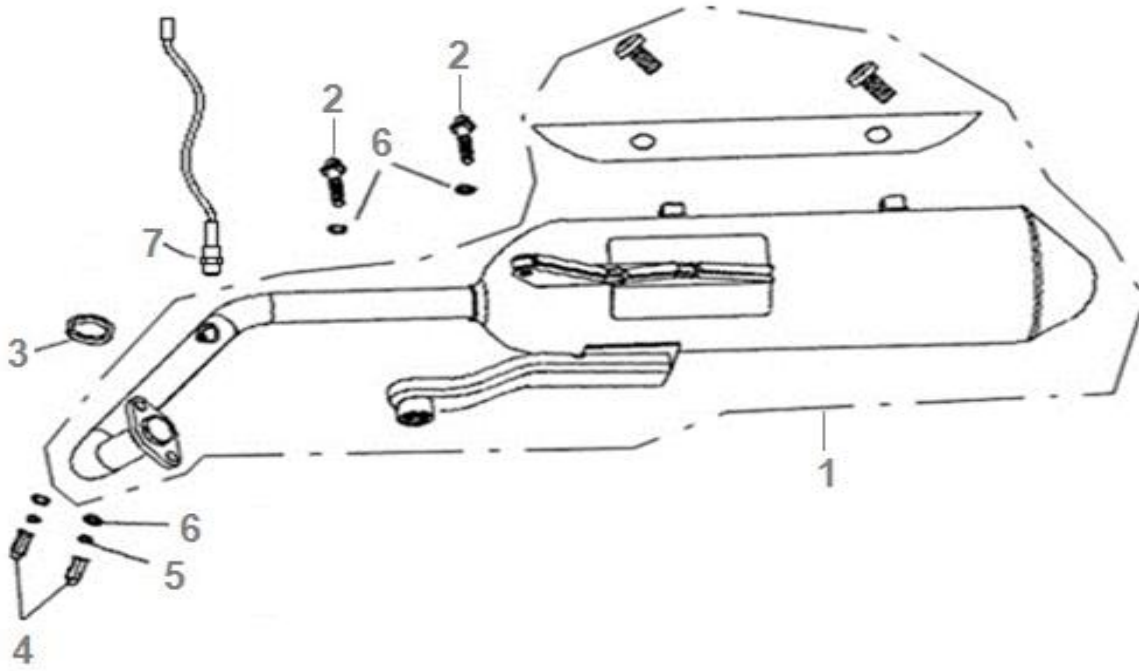
F-ACT 125 EVO E5

F05 SISTEMA DE TRAVÃO



Nº	CÓDIGO	DESCRIÇÃO	Qt.	OBSERVAÇÕES
1	P0135401850000	SISTEMA DE TRAVÃO COMPLETO	1	
2	P0132303930000	PARAFUSO M8x35	2	
3	P0132303910000	PARAFUSO M8x25	2	
4	P0135470740000	MANETE DE TRAVÃO DIANTEIRO	1	
5	P0135472050000	MANETE DE TRAVÃO TRASEIRO	1	
6	P0135470210000	INTERRUPTOR DE TRAVÃO DIANTEIRO	1	
7	P0135470220000	INTERRUPTOR DE TRAVÃO TRASEIRO	1	
8	P0135472540000	PASTILHAS DE TRAVÃO DIANTEIRO	1	
9	P0135470400000	PASTILHAS DE TRAVÃO TRASEIRO	1	
10	P0125500380000	SUPORTE DE CABO	1	
11	P0134295220000	SUPORTE DO CABO	1	
12	P0132300980000	PARAFUSO M6x35	2	
13	P0132300610000	PARAFUSO M6x12	2	
14	P0125503790000	SUPORTE	1	
15	P0135470910000	BOMBA DE TRAVÃO DIANTEIRO	1	
16	P0135472040000	BOMBA DE TRAVÃO TRASEIRO	1	
17	P0135471670000	TUBO DE TRAVÃO	1	
18	P0135472560000	TUBO DIANTEIRO DE TRAVÃO	1	
19	P0135472580000	TUBO TRASEIRO DE TRAVÃO	1	
20	P0135472570000	TUBO TRAVÃO	1	
21	P0135473400000	PINÇA DE TRAVÃO DIANTEIRO	1	
22	P0135470090000	PINÇA DE TRAVÃO TRASEIRO	1	
23	P0135472740000	PARAFUSO	1	
24	P0135472230000	ANILHA	1	
25	P0135471560000	DISTRIBUIDOR CBS	1	

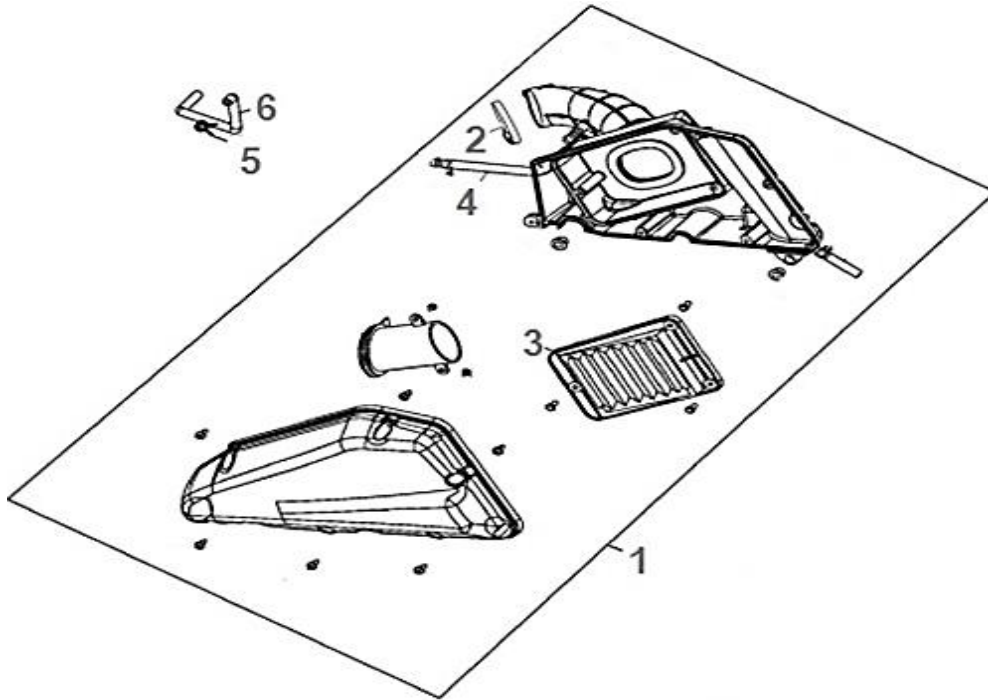
F06 ESCAPE



Nº	CÓDIGO	DESCRIÇÃO	Qt.	OBSERVAÇÕES
1	P0125302690000	ESCAPE	1	
2	P0132301670000	PARAFUSO M8x45	2	
3	P0133340100000	JUNTA DE ESCAPE	1	
4	P0132380380000	PORCA M8x22	2	
5	P0132504050000	ANILHA DE PRESSÃO	2	
6	P0132500670000	ANILHA 8	2	
7	P0131580490000	SENSOR DE OXIGÉNIO	1	

F-ACT 125 EVO E5

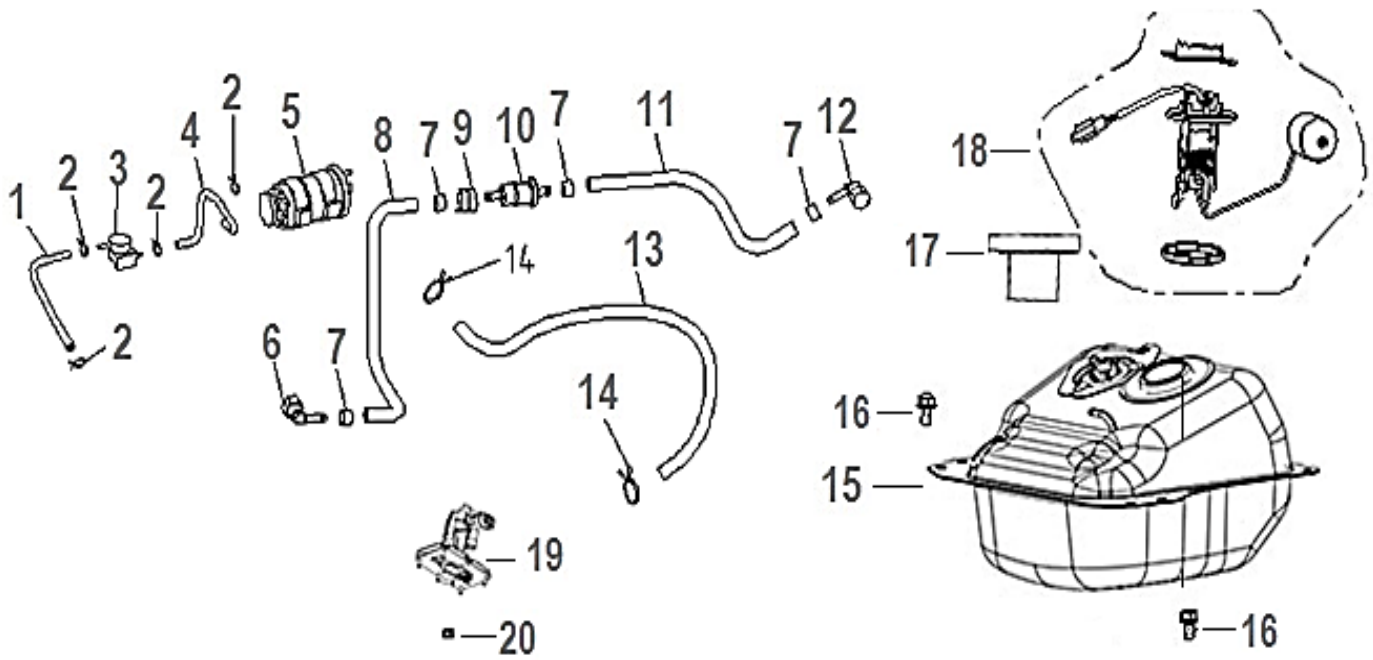
F07 CAIXA DE FILTRO DE AR



Nº	CÓDIGO	DESCRIÇÃO	Qt.	OBSERVAÇÕES
1	P0131530830000	CAIXA DE FILTRO DE AR COMPLETA	1	
2	P0132630070000	O-RING DO FILTRO DE AR	2	
3	P0131540190000	FILTRO DE AR	1	
4	P0131530270000	FILTRO DE VAPOR	1	
5	P0132610150000	ABRAÇADEIRA 10	1	
6	P0130100220000	TUBO DE RESPIRO DA CABEÇA	2	

F-ACT 125 EVO E5

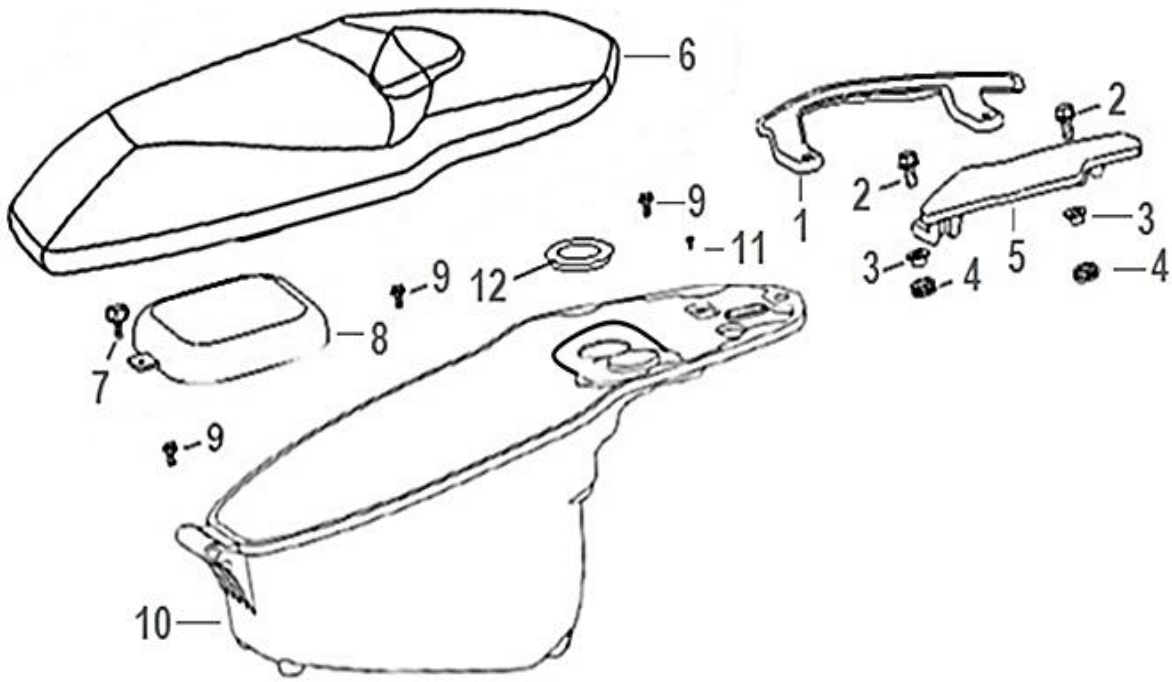
F08 DEPÓSITO



Nº	CÓDIGO	DESCRIÇÃO	Qt.	OBSERVAÇÕES
1	P0133510030290	TUBO DE GASOLINA 4.5x8.5x290MM	1	
2	P0132610020000	ABRAÇADEIRA 8	4	
3	P0134705660000	VÁLVULA DE CORTE	1	
4	P0133510030000	TUBO DE GASOLINA 4.5x8.5x200MM	1	
5	P0134705730000	CANISTER	1	
6	P0131580400000	CONECTOR	1	
7	P0131580260000	ABRAÇADEIRA	4	
8	P0131580880000	TUBO 7.5x13.5	1	
9	P0134231850000	SUPORTE DO FILTRO	1	
10	P0134705670000	FILTRO GASOLINA	1	
11	P0131580870000	TUBO 7.5x13.5	1	
12	P0131580240000	CONECTOR	1	
13	P0133510070000	TUBO DE GASOLINA 6x10x540MM	1	
14	P0132610030000	ABRAÇADEIRA 10	2	
15	P0134706460000	DEPÓSITO DE GASOLINA	1	
16	P0132300610000	PARAFUSO M6x12	2	
17	P0134706680000	TAMPA DO DEPÓSITO	1	
18	P0134025310000	SENSOR DE GASOLINA	1	
19	P0134706830000	BOMBA DE GASOLINA	1	
20	P0132380250000	PORCA M5	1	

F-ACT 125 EVO E5

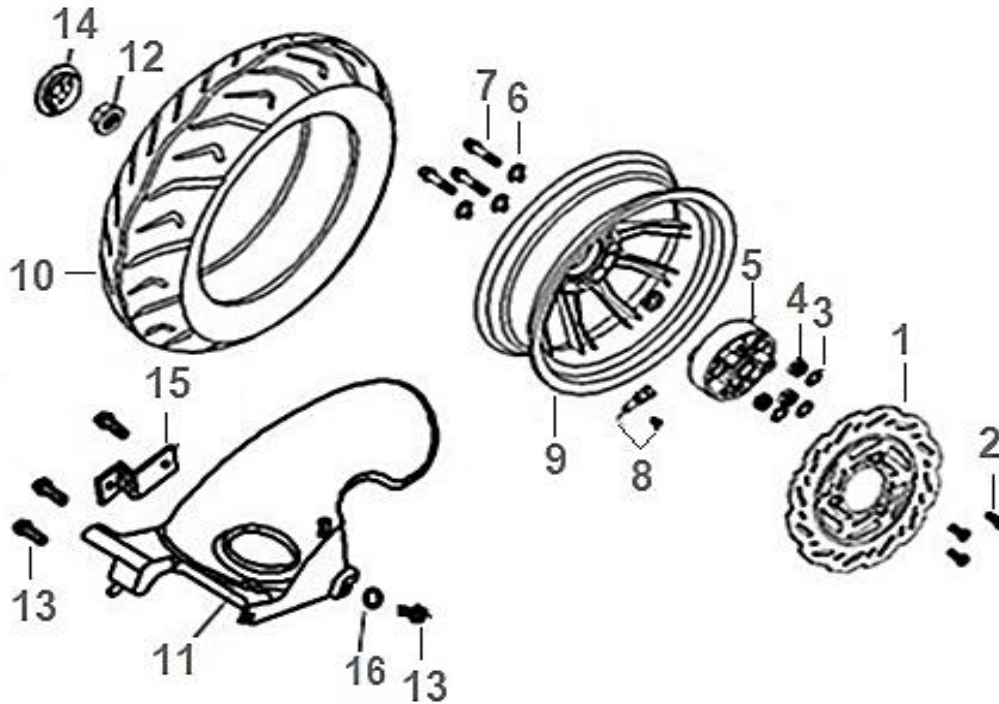
F09 BANCO



Nº	CÓDIGO	DESCRIÇÃO	Qt.	OBSERVAÇÕES
1	P0125509170000	SUPORTE TRASEIRO DIREITO	1	PRETO MATTE
2	P0132306000000	PARAFUSO M8x25	2	
3	P0132875270000	CASQUILHO	2	
4	P0133585030000	BORRACHA	2	
5	P0125509150000	SUPORTE TRASEIRO ESQUERDO	1	PRETO MATTE
6	P0134603420000	BANCO	1	
7	P0134500660000	PARAFUSO M6x15	1	
8	P0134500490000	TAMPA	1	
9	P0132304720000	PARAFUSO M6x12x3	3	
10	P0134501130000	BAÚ DE CAPACETE	1	
11	P0132303580000	PARAFUSO ST4.8x16	1	
12	P0133585310000	BORRACHA DE DEPÓSITO	1	

F-ACT 125 EVO E5

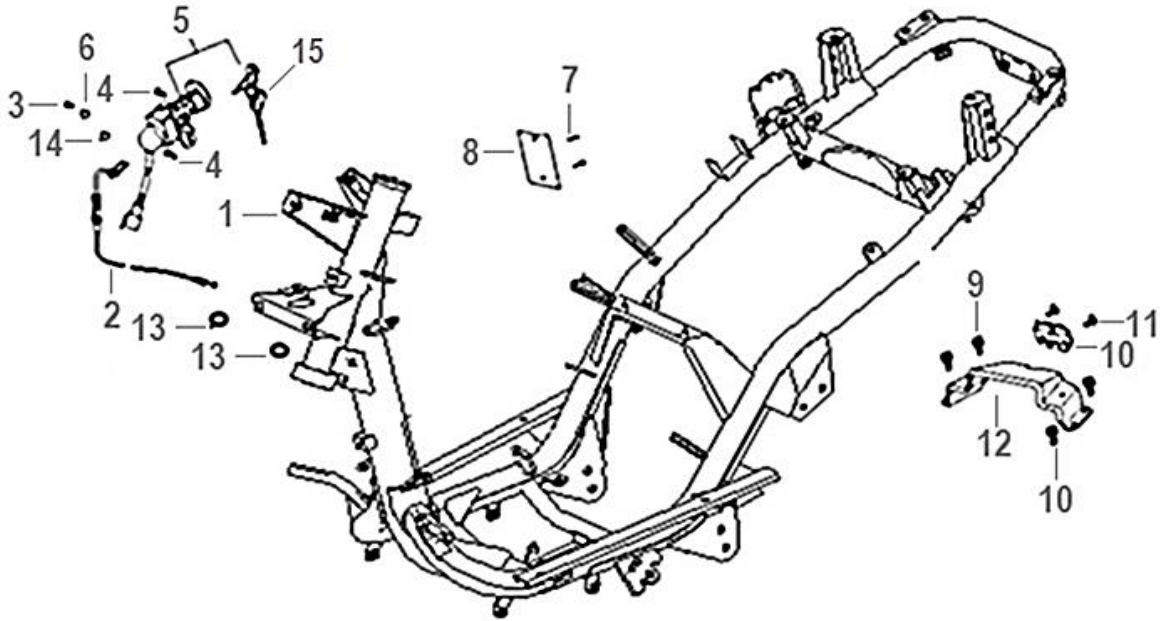
F10 RODA TRASEIRA



Nº	CÓDIGO	DESCRIÇÃO	Qt.	OBSERVAÇÕES
1	P0135410220000	DISCO DE TRAVÃO TRASEIRO	1	
2	P0132307430000	PARAFUSO M8x30x5	3	
3	P0132500710000	ANILHA 10	3	
4	P0132380430000	PORCA M10x1.25	3	
5	P0135040020000	CUBO DA RODA	1	
6	P0132500200000	ANILHA 10x20x2	3	
7	P0132303860000	PARAFUSO M10x1.25x60	3	
8	P0135035060000	VÁLVULA DA JANTE	1	
9	P0135002400000	JANTE TRASEIRA	1	PRETA
10	P0135025270000	PNEU 130/60-13	1	
11	P0134540520000	GUARDA LAMAS TRASEIRO	1	
12	P0132380210000	REAR FENDER(INNER) BRACKET R	1	
13	P0132300730000	PARAFUSO M6x16	3	
14	P0134540340000	TAMPA DECORATIVA	1	
15	P0125500550000	SUPORTE DO GUARDA LAMAS TRASEIRO	1	
16	P0132875280000	CASQUILHO	1	

F-ACT 125 EVO E5

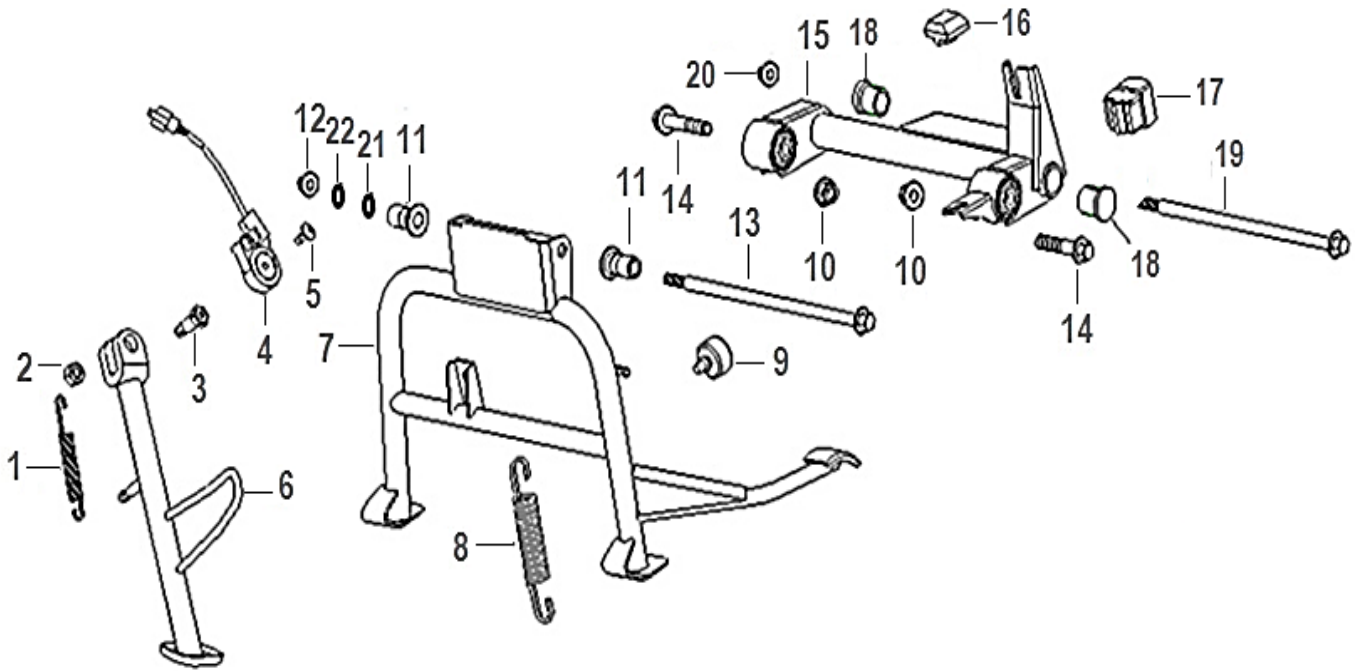
F11 QUADRO



Nº	CÓDIGO	DESCRIÇÃO	Qt.	OBSERVAÇÕES
1	P0134258580000	QUADRO	1	
2	P0134810110000	CABO FECHO DO BANCO	1	
3	P0132303220000	PARAFUSO M5x10	1	
4	P0132306120000	PARAFUSO M6x16	2	
5	P0134900270000	CANHÃO IGNIÇÃO	1	
6	P0132500580000	ANILHA 5	1	
7	P0132740010000	PINO 3.2x9	2	
8	P0143000530000	TAMPA DO Nº DE QUADRO	1	
9	P0132301280000	PARAFUSO M8x14	4	
10	P0134290070000	TRINCO DO BANCO	1	
11	P0132300580000	PARAFUSO M6x10	2	
12	P0134280280000	SUPORTE TRASEIRO	1	
13	P0133580250000	ANILHA DE BORRACHA	2	
14	P0132500100000	ANILHA DE PRESSÃO	1	
15	P0134920110000	CHAVE	1	

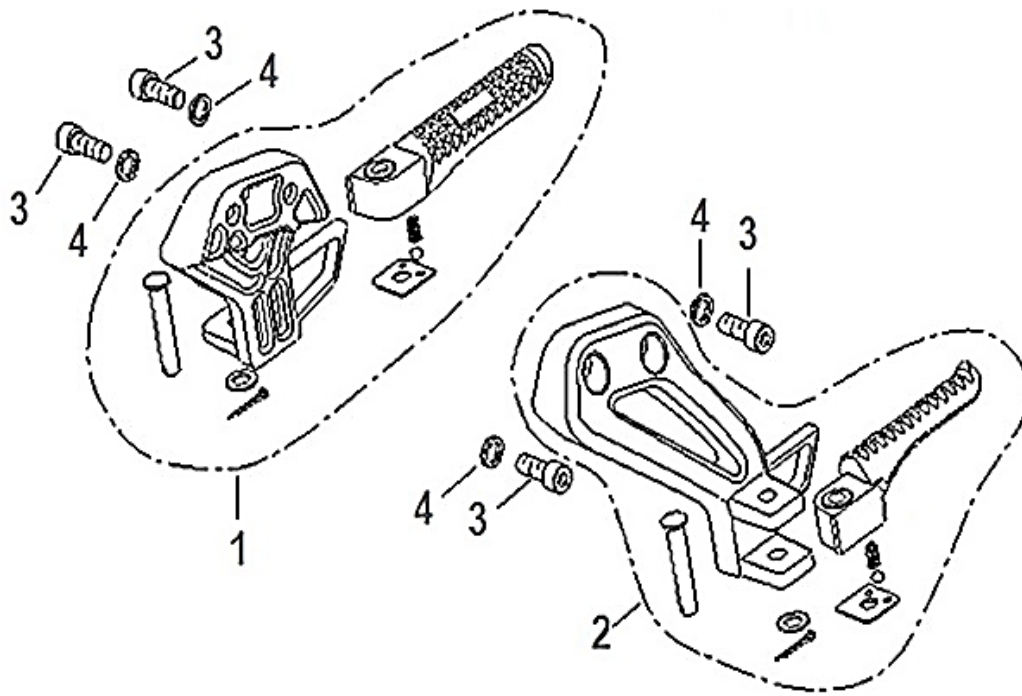
F-ACT 125 EVO E5

F12 DESCANSO CENTRAL & LATERAL



Nº	CÓDIGO	DESCRIÇÃO	Qt.	OBSERVAÇÕES
1	P0133915020000	MOLA DE DESCANSO LATERAL	1	
2	P0132380530000	PORCA M8	1	
3	P0132303710000	PARAFUSO DE DESCANSO LATERAL	1	
4	P0134130020000	SENSOR DE DESCANSO LATERAL	1	
5	P0132306350000	PARAFUSO M6x16	1	
6	P0134270540000	DESCANSO LATERAL	1	
7	P0125505480000	DESCANSO CENTRAL	1	
8	P0133920030000	MOLA DE DESCANSO CENTRAL	1	
9	P0133585250000	BORRACHA	1	
10	P0132380060000	PORCA M10x1.25	3	
11	P0132875220000	BORRACHA	2	
12	P0132380720000	PORCA M8	1	
13	P0132850410000	PARAFUSO DESCANSO CENTRAL M10x1.25x55	1	
14	P0132306170000	PARAFUSO M10x1.25x39	2	
15	P0135140800000	SUPORTE DE MOTOR	1	
16	P0133565150000	BORRACHA	1	
17	P0133565010000	BORRACHA	1	
18	P0133515030000	BORRACHA	2	
19	P0132850020000	PARAFUSO M10x1.25x190MM	1	
20	P0132380040000	PORCA M10x1.25	1	
21	P0132500740000	ANILHA 10x18x2	1	
22	P0132500680000	ANILHA 8x24x2	1	

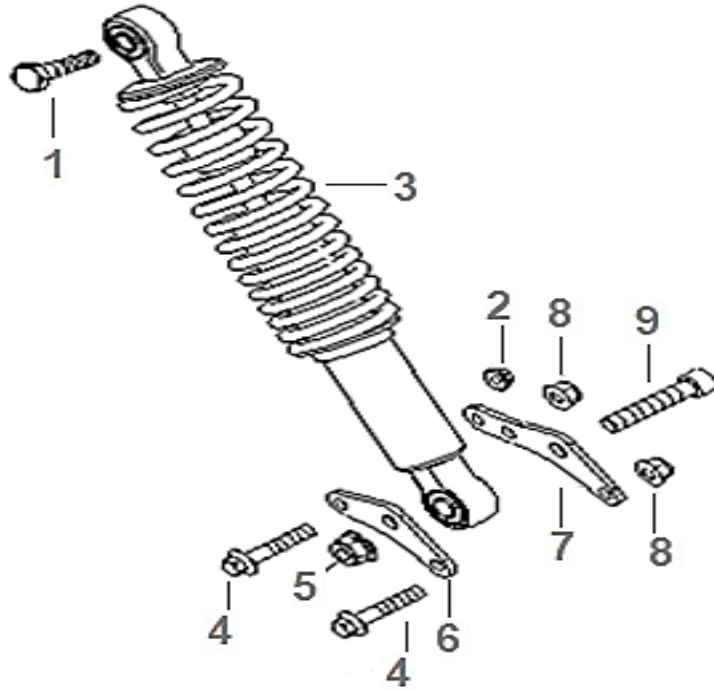
F13 POUSA PÉS TRASEIROS



Nº	CÓDIGO	DESCRIÇÃO	Qt.	OBSERVAÇÕES
1	P0134286090000	POUSA PÉS TRÁS DIREITO	1	
2	P0134286100000	POUSA PÉS TRÁS ESQUERDO	1	
3	P0132302940000	PARAFUSO M8x25	4	
4	P0132504050000	ANILHA DE BORRACHA 8	4	

F-ACT 125 EVO E5

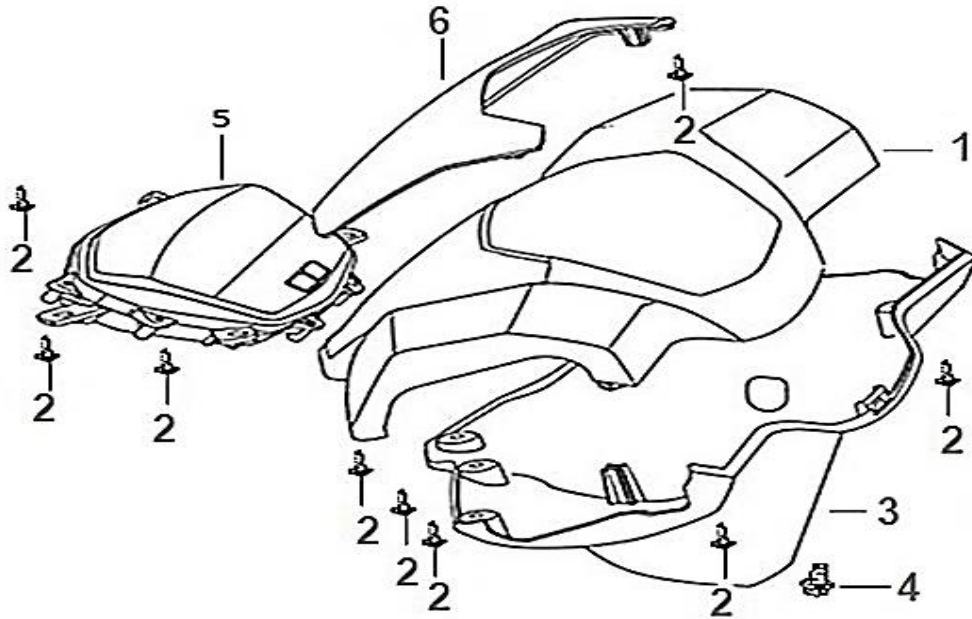
F14 AMORTECEDOR TRASEIRO



Nº	CÓDIGO	DESCRIÇÃO	Qt.	OBSERVAÇÕES
1	P0132300230000	PARAFUSO M10x1.25x40	1	
2	P0132380270000	PORCA M6	1	
3	P0135120310000	AMORTECEDOR TRASEIRO	1	
4	P0132301610000	PARAFUSO M8x40	2	
5	P0132380060000	PORCA M10x1.25	1	
6	P0125500540000	SUPORTE EXTERIOR DE AMORTECEDOR	1	
7	P0125500530000	SUPORTE INTERIOR DE AMORTECEDOR	1	
8	P0132380350000	PORCA M8	2	
9	P0132302830000	PARAFUSO M10x1.25x40	1	

F-ACT 125 EVO E5

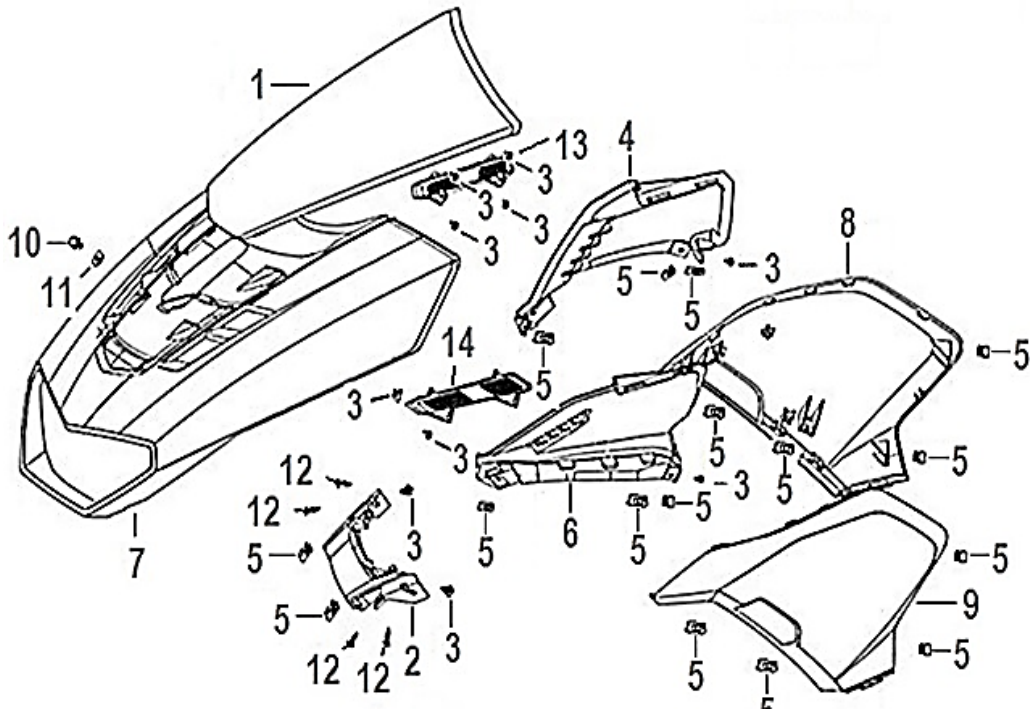
F15 CARENAGENS DE GUIADOR



Nº	CÓDIGO	DESCRIÇÃO	Qt.	OBSERVAÇÕES
1	P013441584MK00	CARENAGEM SUPERIOR DO GUIADOR	1	PRETA
1	P013441584PW00	CARENAGEM SUPERIOR DO GUIADOR	1	BRANCA
2	P0132303520000	PARAFUSO ST4.2×12	9	
3	P0134415850000	CARENAGEM INFERIOR DO GUIADOR	1	
4	P0132300700000	PARAFUSO M6×16	1	
5	P0134002620000	CONTA-QUILÓMETROS	1	
6	P013441012MC00	DEFLETOR	1	

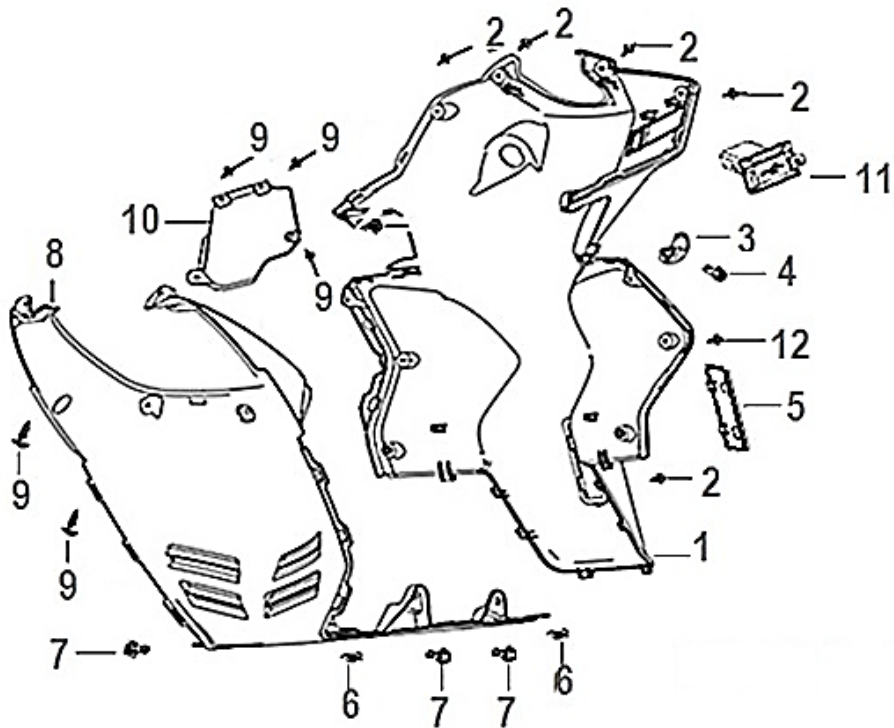
F-ACT 125 EVO E5

F16 CARENAGENS FRONTAIS



N°	CÓDIGO	DESCRIÇÃO	Qt.	OBSERVAÇÕES
1	P013443591MC00	TAMPA DA CARENAGEM FRONTAL	1	
2	P0134435930000	TAMPA DECORATIVA FRONTAL	1	
3	P0132303520000	PARAFUSO ST4.2×12	9	
4	P0134512730000	CARENAGEM FRONTAL SUPERIOR DIREITA	1	
5	P0132380600000	PORCA DE APERTO 4.2	16	
6	P0134512720000	CARENAGEM FRONTAL SUPERIOR ESQUERDA	1	
7	P013443592MK00	CARENAGEM FRONTAL	1	PRETA
7	P013443592PW00	CARENAGEM FRONTAL	1	BRANCA
8	P013451275MC00	CARENAGEM FRONTAL DIREITA	1	
9	P013451274MC00	CARENAGEM FRONTAL ESQUERDA	1	
10	P0132300700000	PARAFUSO M6×16	1	
11	P0132504090000	ANILHA ,6×12×0.5	1	
12	P0132303580000	PARAFUSO ST4.8×16	4	
13	P0134435950000	GRELHA DIREITA	1	
14	P0134435940000	GRELHA ESQUERDA	1	

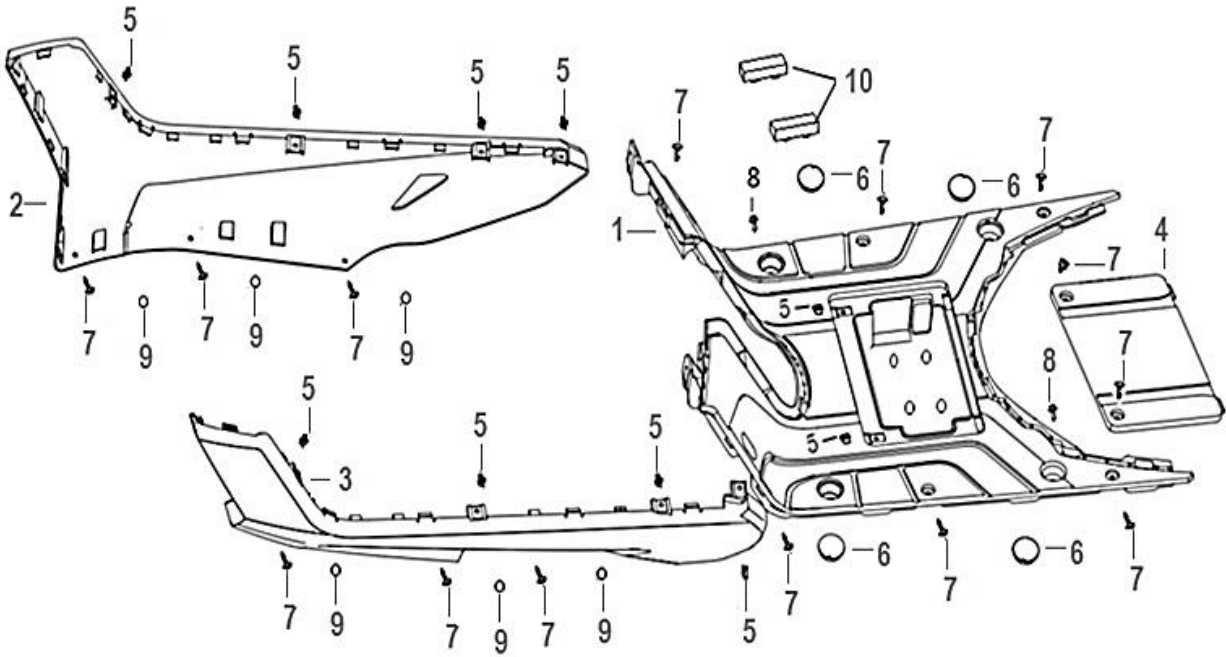
F17 PROTEÇÃO DE PERNAS



N°	CÓDIGO	DESCRIÇÃO	Qt.	OBSERVAÇÕES
1	P0134455660000	PROTEÇÃO DE PERNAS	1	
2	P0132303570000	PARAFUSO 4.8×16	5	
3	P0134465520000	GANCHO DE CAPACETE	1	
4	P0132300700000	PARAFUSO M6×16	1	
5	P0134465470000	TAMPA	1	
6	P0132380600000	PORCA DE CARENAGEM	2	
7	P0132304090000	PARAFUSO M6×20×5	3	
8	P0134475450000	CARENAGEM FRONTAL INFERIOR	1	
9	P0132303520000	PARAFUSO ST4.2×12	2	
10	P0134455670000	TAMPA	1	
11	P0133800100000	USB	1	
12	P0132307110000	PARAFUSO DE CARENAGEM	1	

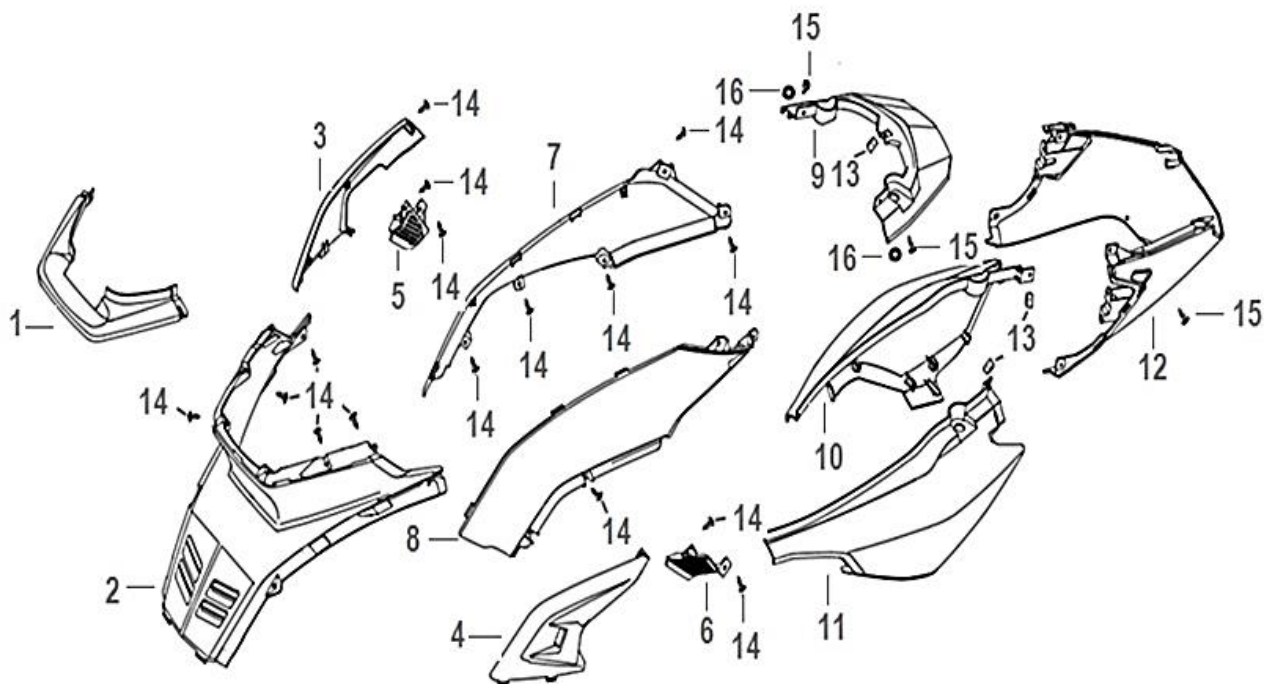
F-ACT 125 EVO E5

F18 POUSA PÉS



Nº	CÓDIGO	DESCRIÇÃO	Qt.	OBSERVAÇÕES
1	P0134490920000	CARENAGEM POUSA PÉS	1	
2	P013448545MK00	CARENAGEM LATERAL INFERIOR DIREITA	1	PRETA
2	P013448545PW00	CARENAGEM LATERAL INFERIOR DIREITA	1	BRANCA
3	P013448544MK00	CARENAGEM LATERAL INFERIOR ESQUERDA	1	PRETA
3	P013448544PW00	CARENAGEM LATERAL INFERIOR ESQUERDA	1	BRANCA
4	P0134490910000	TAMPA DA BATERIA	1	
5	P0132380600000	PORCA DE CARENAGEM	10	
6	P0134490740000	TAMPA DE PARAFUSO	4	
7	P0132303570000	PARAFUSO M4.8x16	14	
8	P0132303990000	PARAFUSO M6x16x3	2	
9	P0132504080000	ANILHA 5x9x0.5	6	
10	P0134602220000	BORRACHA	2	

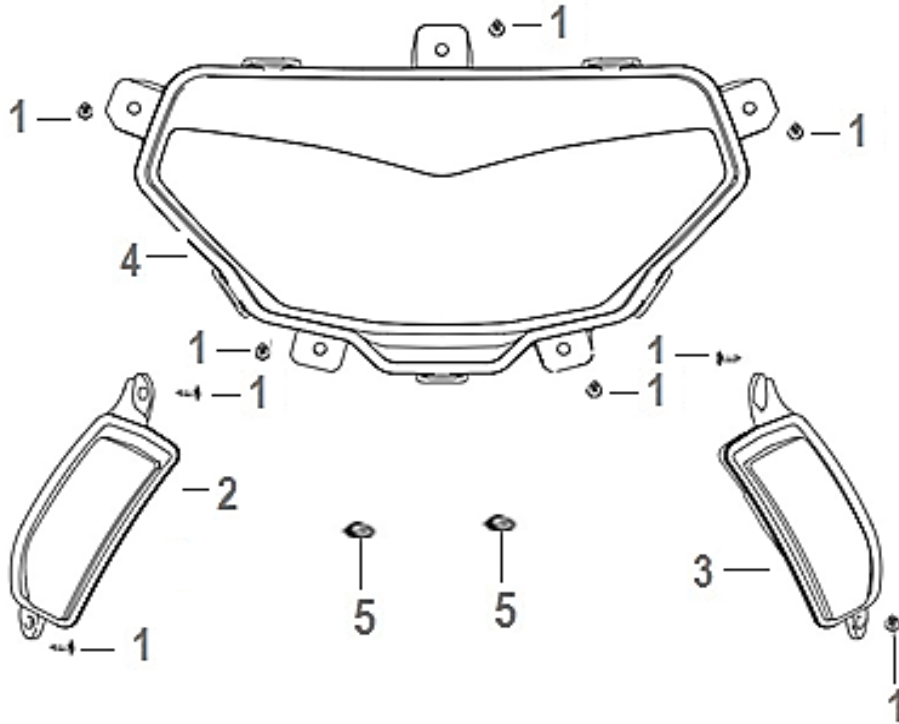
F19 CARENAGENS TRASEIRAS



Nº	CÓDIGO	DESCRIÇÃO	Qt.	OBSERVAÇÕES
1	P013450112MC00	CARENAGEM SUPERIOR DO BAÚ DE CAPACETE	1	
2	P0134501110000	CARENAGEM INFERIOR DO BAÚ DE CAPACETE	1	
3	P013453053MC00	CARENAGEM LATERAL SUPERIOR DIREITA	1	
4	P013453052MC00	CARENAGEM LATERAL SUPERIOR ESQUERDA	1	
5	P0134512770000	GRELHA LATERAL DIREITA	1	
6	P0134512760000	GRELHA LATERAL ESQUERDA	1	
7	P0134530550000	CARENAGEM LATERAL INFERIOR DIREITA	1	
8	P0134530540000	CARENAGEM LATERAL INFERIOR ESQUERDA	1	
9	P013453056MK00	SUPORTE TRASEIRO	1	PRETO
9	P013453056PW00	SUPORTE TRASEIRO	1	BRANCO
10	P013451279MK00	CARENAGEM LATERAL DIREITA	1	PRETO
10	P013451279PW00	CARENAGEM LATERAL DIREITA	1	BRANCO
11	P013451278MK00	CARENAGEM LATERAL ESQUERDA	1	PRETO
11	P013451278PW00	CARENAGEM LATERAL ESQUERDA	1	BRANCO
12	P0134530570000	CARENAGEM TRASEIRA	1	
13	P0132380600000	MOLA DE CARENAGEM	2	
14	P0132303520000	PARAFUSO 4.2×12	14	
15	P0132303570000	PARAFUSO 4.8×16	3	
16	P0132504080000	ANILHA 5×9×0.5	2	

F-ACT 125 EVO E5

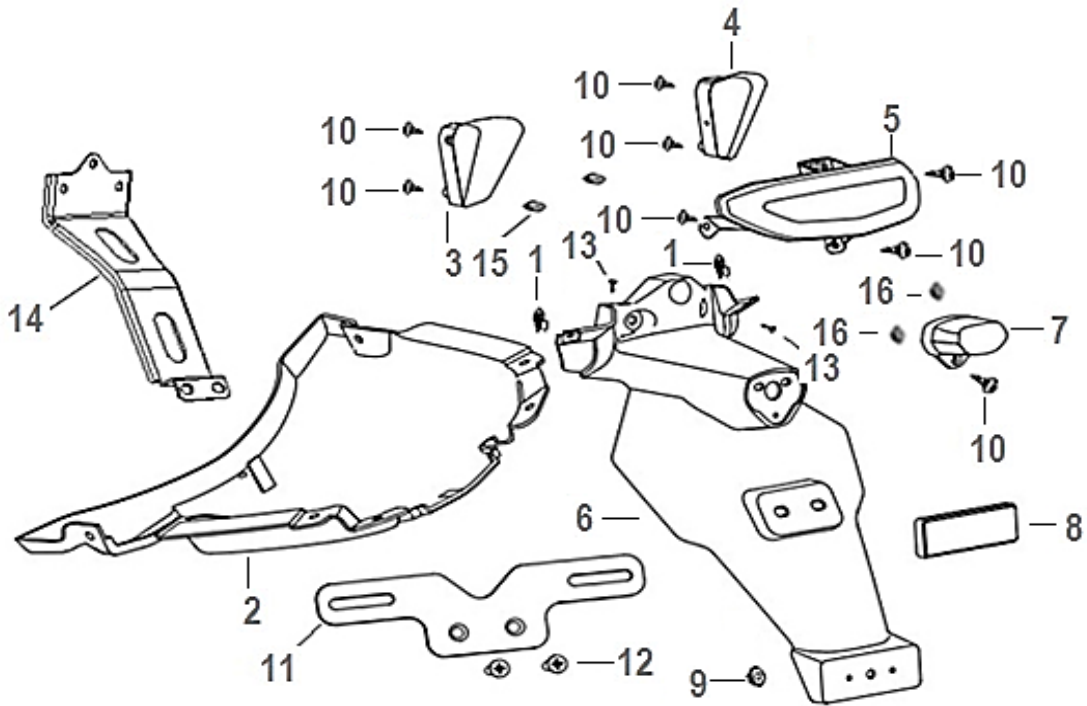
F20 FAROL & PISCAS DIANTEIROS



Nº	CÓDIGO	DESCRIÇÃO	Qt.	OBSERVAÇÕES
1	P0132303520000	PARAFUSO 4.2×12	9	
2	P0133741740000	PISCA FRENTE DIREITO	1	
3	P0133741730000	PISCA FRENTE ESQUERDO	1	
4	P0133720950000	FAROL	1	
5	P0134256890000	SUPORTE DE CABO	1	

F-ACT 125 EVO E5

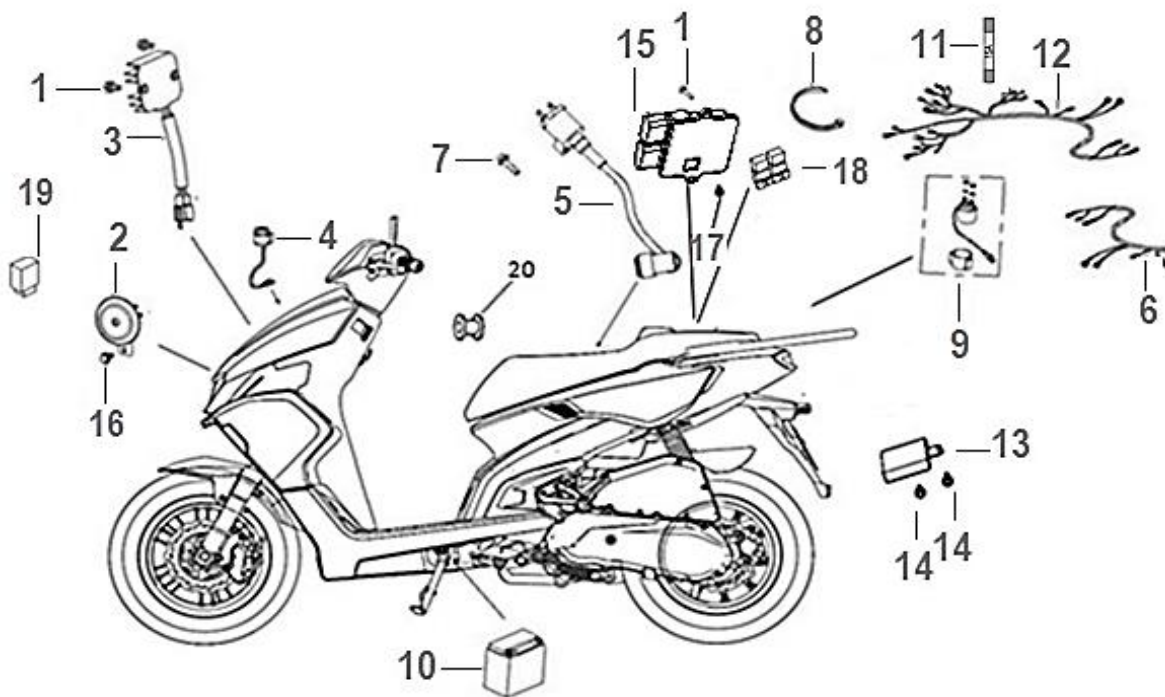
F21 GUARDA-LAMAS TRÁS & LUZES



Nº	CÓDIGO	DESCRIÇÃO	Qt.	OBSERVAÇÕES
1	P0132380600000	MOLA DE CARENAGEM	2	
2	P0134530580000	SUPORE DE DEPÓSITO	1	
3	P0133741760000	PISCA TRÁS DIREITO	1	
4	P0133741750000	PISCA TRÁS ESQUERDO	1	
5	P0133735790000	FAROLIM	1	
6	P0134540790000	GUARDA LAMAS TRASEIRO	1	
7	P0133750080000	LUZ DE MATRÍCULA	1	
8	P0133760210000	REFLETOR TRASEIRO	1	
9	P0132380270000	PORCA M6	1	
10	P0132303520000	PARAFUSO 4.2×12	10	
11	P0134555150000	SUPORE DE MATRÍCULA	1	
12	P0132306970000	PARAFUSO M6×16	2	
13	P0132303650000	PARAFUSO M6×16×3	2	
14	P0134232810000	SUPORE GUARDA LAMAS TRASEIRO	1	
15	P0134256890000	SUPORE DE CABO	1	
16	P0132381300000	PORCA M4	2	

F-ACT 125 EVO E5

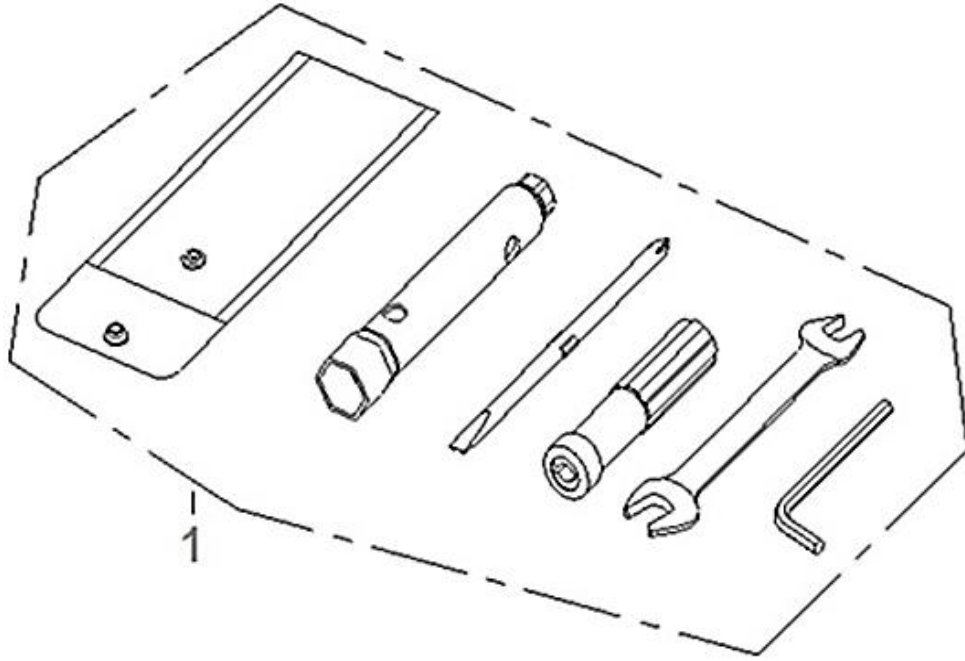
F22 EQUIPAMENTO ELÉTRICO I



Nº	CÓDIGO	DESCRIÇÃO	Qt.	OBSERVAÇÕES
1	P0132300730000	PARAFUSO M6x16	3	
2	P0133755030000	BUZINA	1	
3	P0133790310000	REGULADOR DE CORRENTE	1	
4	P0133765190000	RELÉ	1	
5	P0133780350000	BOBINE DE IGNIÇÃO	1	
6	P0133705180000	CABLAGEM ELÉTRICA EFI	1	
7	P0132300770000	PARAFUSO M6x20	1	
8	P0144150180000	CINTA DA BATERIA 200MM	1	
9	P0133785050000	RELÉ DE ARRANQUE	1	
10	P0133795350000	BATERIA	1	7Ah
11	P0133701050000	FUSIVÉL 10A,250V	1	
12	P0133705170000	CABLAGEM ELÉTRICA	1	
13	P0133741910000	ESTABILIZADOR DE CORRENTE	1	
14	P0132305600000	PARAFUSO 3x12	2	
15	P0131581520000	ECU	1	
16	P0132300610000	RELÉ	1	
17	P0132260090000	PORCA M6	1	
18	P0133785080000	RELÉ	2	
19	P0133830010000	CONTROLADOR DE LUZES	1	
20	P0135400860000	BORRACHA	1	

F-ACT 125 EVO E5

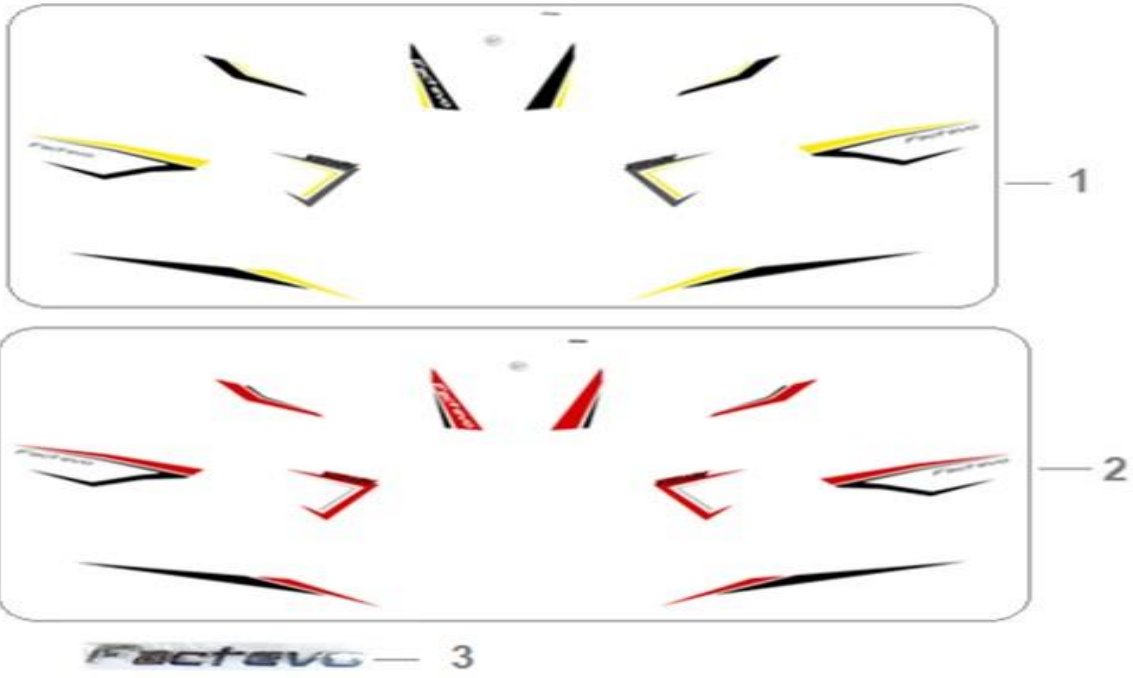
F23 FERRAMENTAS



N°	CÓDIGO	DESCRIÇÃO	Qt.	OBSERVAÇÕES
1	P0135600020000	CAIXA DE FERRAMENTAS	1	

F-ACT 125 EVO E5

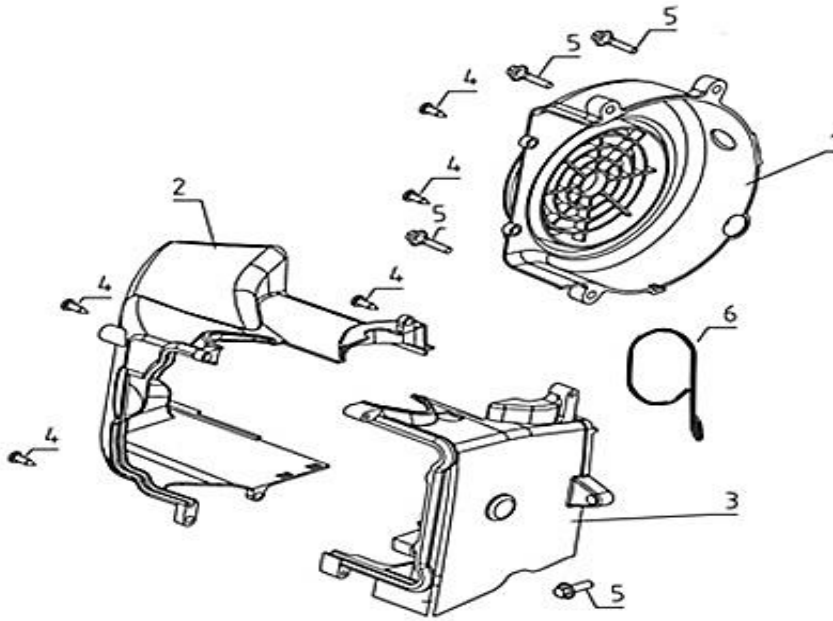
F24 AUTOCOLANTES



Nº	CÓDIGO	DESCRIÇÃO	Qt.	OBSERVAÇÕES
1	P0141144780000	KIT DE AUTOCOLANTES	1	MODELO PRETA
2	P0141144790000	KIT DE AUTOCOLANTES	1	MODELO BRANCA
3	P0142902820000	EVO LABEL	2	

F-ACT 125 EVO E5

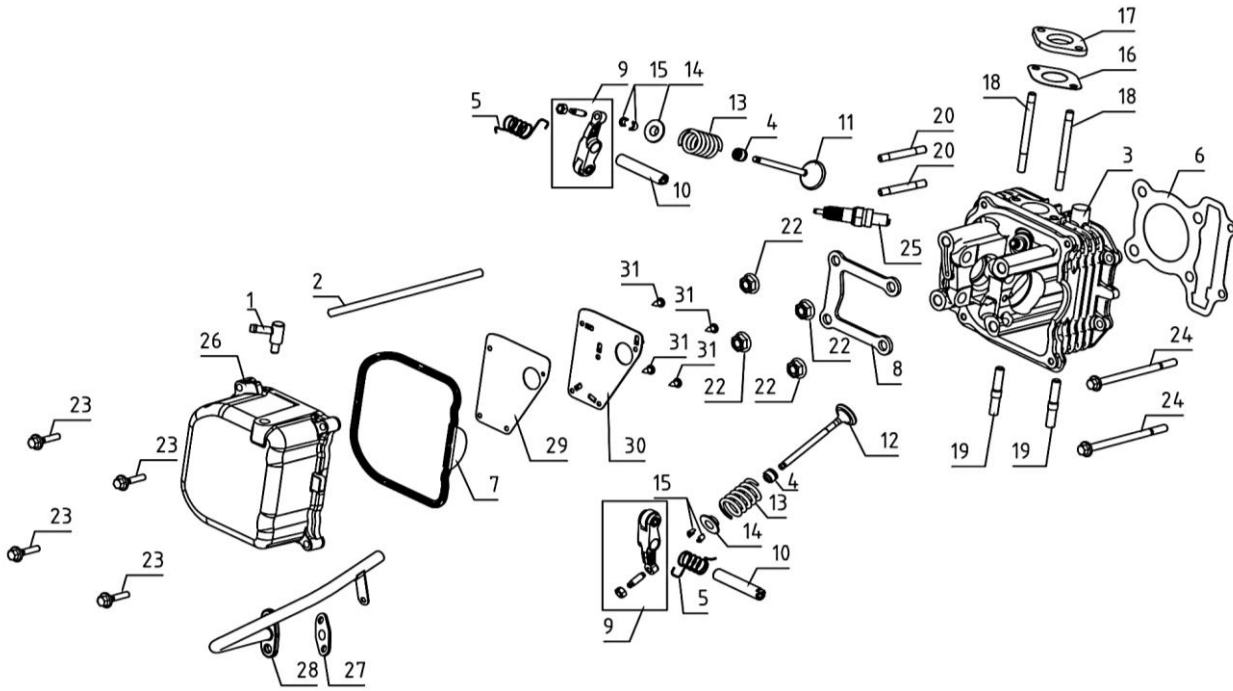
E01 TAMPA DA VENTOINHA



Nº	CÓDIGO	DESCRIÇÃO	Qt.	OBSERVAÇÕES
1	P0131420060000	TAMPA DA VENTOINHA	1	
2	P0131400040000	CARENAGEM DA VENTOINHA A	1	
3	P0131410030000	CARENAGEM DA VENTOINHA B	1	
4	P0132230100000	PARAFUSO 4.8×16	5	
5	P0132200210000	PARAFUSO M6×25	2	
6	P0134295630000	CLIP	1	

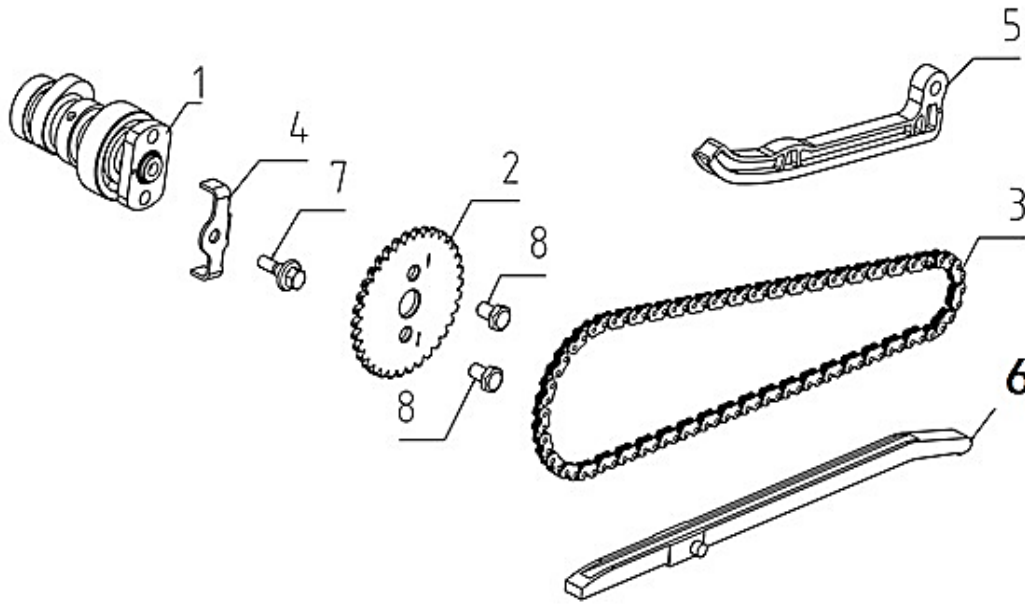
F-ACT 125 EVO E5

E02 CABEÇA CILINDRO



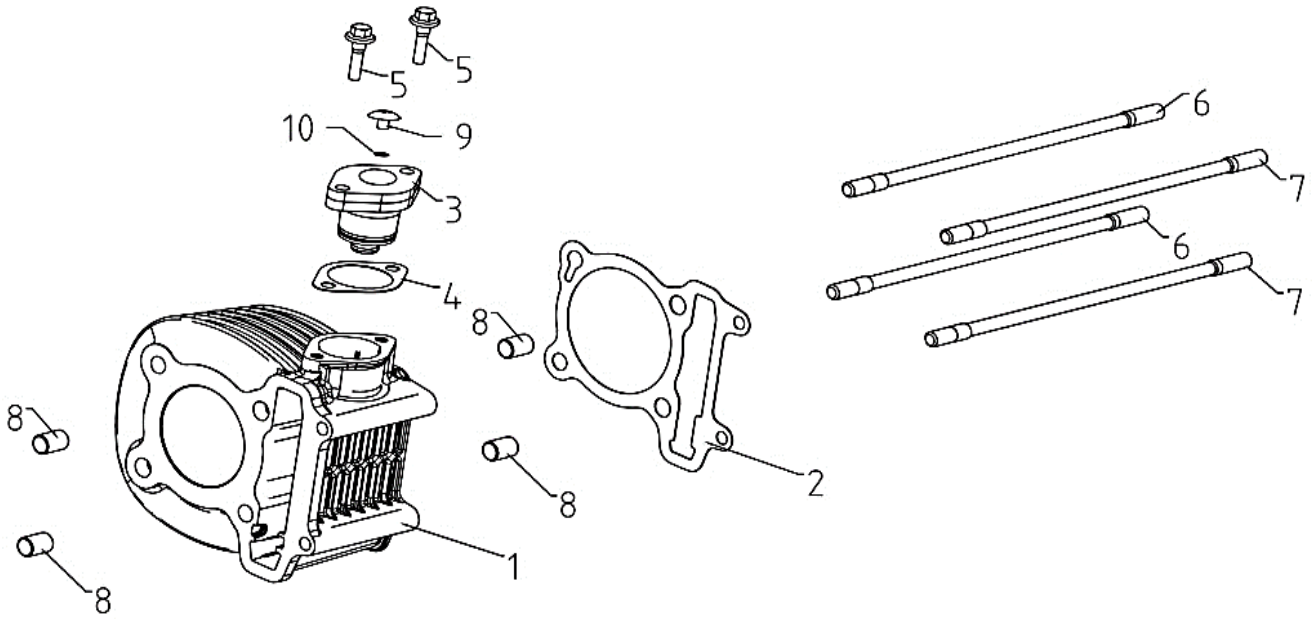
Nº	CÓDIGO	DESCRIÇÃO	Qt.	OBSERVAÇÕES
1	P0132840100000	UNIÃO	1	
2	P0130100220000	TUBO DE RESPIRO	1	
3	P0130110340000	CABEÇA DE CILINDRO	1	
4	P0130120360000	VEDANTE DE VÁLVULA	2	
5	P0130120220000	MOLA DO MARTELO DE VÁLVULA	2	
6	P0131600110000	JUNTA DA CABEÇA DE CILINDRO	1	
7	P0130100110000	ORING DE VEDAÇÃO	1	
8	P0131700140000	SUPORTE DA CABEÇA DE CILINDRO	1	
9	P0130120090000	MARTELO DE VÁLVULA	2	
10	P0130120110000	VEIO DOS MARTELOS	2	
11	P0130120200000	VÁLVULA DE ADMISSÃO	1	
12	P0130120210000	VÁLVULA DE ESCAPE	1	
13	P0130120290000	MOLA DA VÁLVULA	2	
14	P0130120330000	CHAPÉU DE VÁLVULA	2	
15	P0130120340000	MEIAS LUAS DE VÁLVULA	4	
16	P0131600480000	JUNTA DO TENSOR	1	
17	P0131500110000	SEPARADOR	1	
18	P0132220090000	PERNO M6x72.5	2	
19	P0132220070000	PERNO M8x45	2	
20	P0132220100000	PERNO M6x26	2	
21	P0132230090000	PARAFUSO 3.9x8	4	
22	P0132260120000	PORCA M8	4	
23	P0132200240000	PARAFUSO M6x28	4	
24	P0132200450000	PARAFUSO M6x95	2	
25	P0130110140000	VELA	1	CR7HSA
26	P0130100370000	TAMPA DAS VÁLVULAS	1	
27	P0130100240000	SUPORTE	1	
29	P0131600030000	JUNTA	1	
30	P0131700130000	JUNTA	1	

E03 CORRENTE DE DISTRIBUIÇÃO



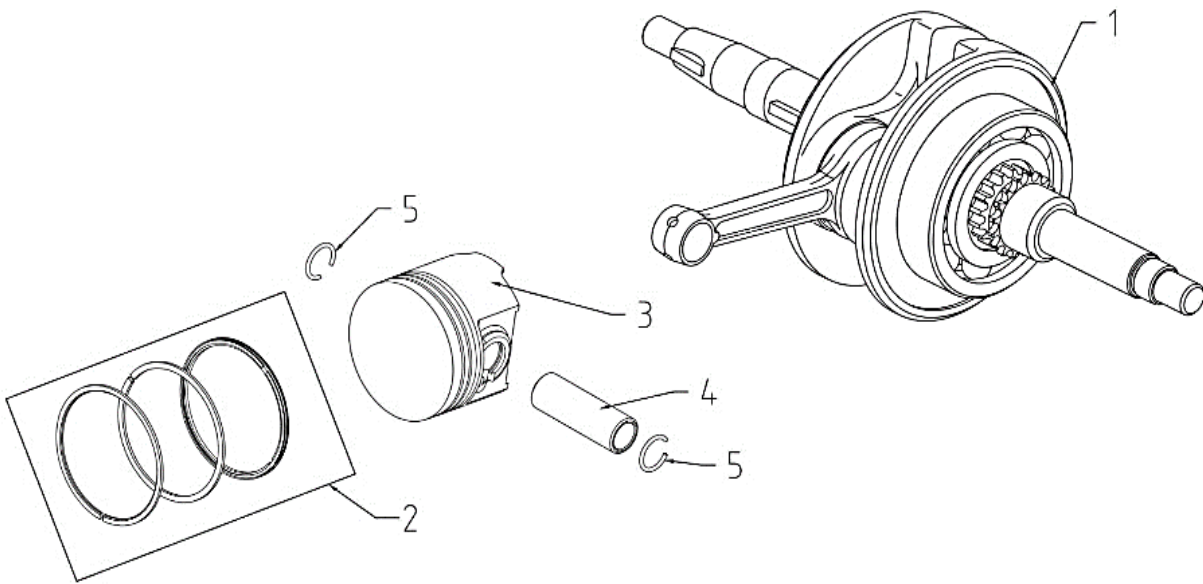
Nº	CÓDIGO	DESCRIÇÃO	Qt.	OBSERVAÇÕES
1	P0130120040000	ÁRVORE DE CAMES	1	
2	P0130200020000	CARRETO DA ÁRVORE DE CAMES	1	
3	P0130200060000	CORRENTE DE DISTRIBUIÇÃO	1	
4	P0131700100000	SUPORTE DA ÁRVORE DE CAMES	1	
5	P0130200140000	GUIA DO TENSOR	1	
6	P0130200180000	GUIA DA CORRENTE DISTRIBUIÇÃO	1	
7	P0132200090000	PARAFUSO M6x16	1	
8	P0132220210000	PARAFUSO M6	2	

E04 CILINDRO



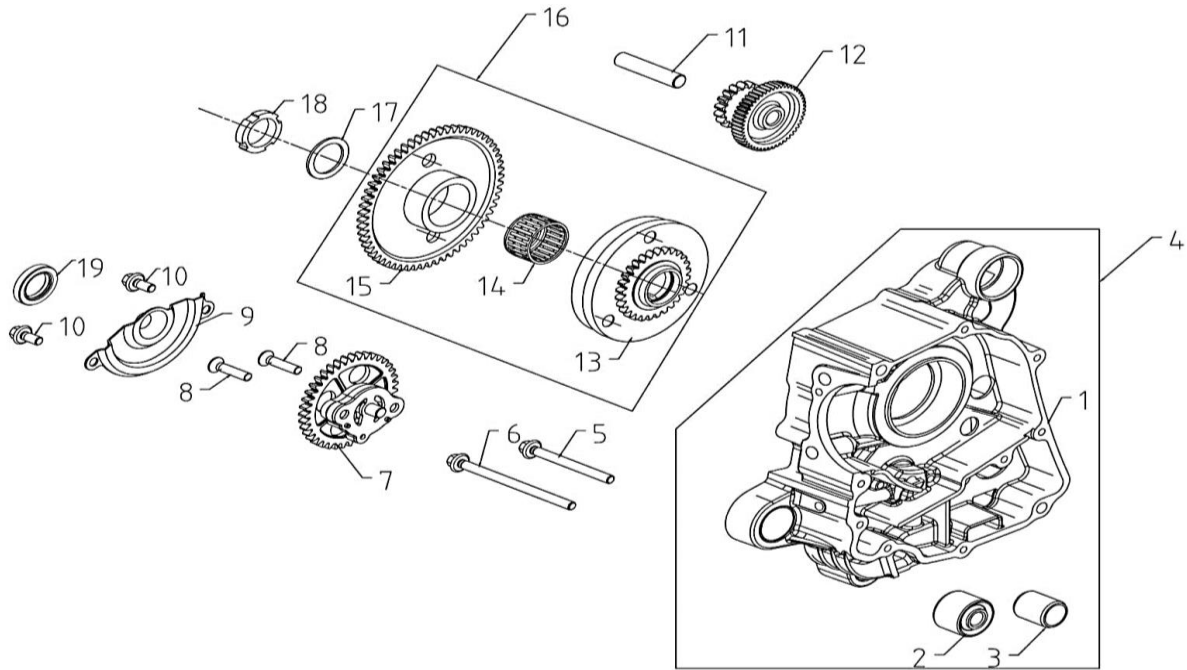
Nº	CÓDIGO	DESCRIÇÃO	Qt.	OBSERVAÇÕES
1	P0130210100000	CILINDRO	1	
2	P0131600170000	JUNTA DO CILINDRO	1	
3	P0130200100000	TENSOR DE CORRENTE	1	
4	P0131600190000	JUNTA DO TENSOR DE CORRENTE	1	
5	P0132200170000	PARAFUSO M6x22	2	
6	P0132220120000	PARAFUSO	2	
7	P0132220110000	PARAFUSO	2	
8	P0132700030000	GUIA 10x14	4	
9	P0132230180000	PARAFUSO M6x6	1	
10	P0132100040000	O RING 9.5x1.5	1	

E05 CAMBOTA



Nº	CÓDIGO	DESCRIÇÃO	Qt.	OBSERVAÇÕES
1	P013032010000	CAMBOTA COMPLETA	1	
2	P0130330090000	SEGMENTOS	1	
3	P0130300130000	PISTÃO	1	
4	P0130310110000	CAVILHÃO	1	
5	P0130310140000	FREIOS	2	

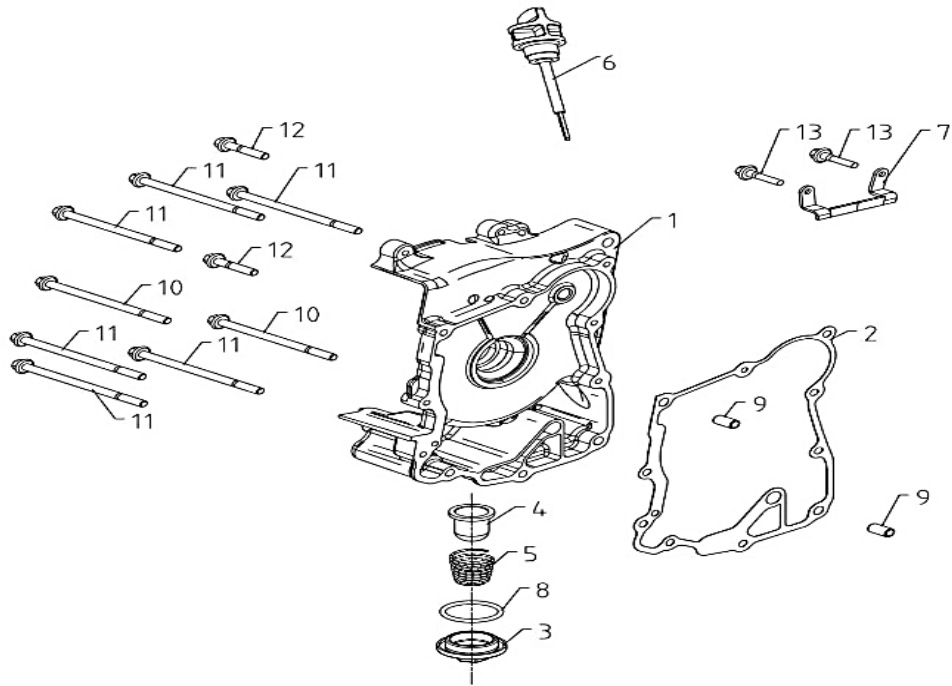
E06 CARTER DIREITO



Nº	CÓDIGO	DESCRIÇÃO	Qt.	OBSERVAÇÕES
1	P0130610130000	CARTER DIREITO	1	
2	P0130610670000	SINOBLOCO	1	
3	P0132810070000	CASQUILHO	1	
4	P0121800280000	CARTER COMPLETO	1	
5	P0132200350000	PARAFUSO M6x45	1	
6	P0132200380000	PARAFUSO M6x55	1	
7	P0130500070000	BOMBA DE OLEO	1	
8	P0132230220000	PARAFUSO M6x25	2	
9	P0131700080000	TAMPA DA BOMBA DE OLEO	1	
10	P0132200040000	PARAFUSO M6x12	2	
11	P0132800030000	VEIO DO CARRETO REDUTOR	1	
12	P0131210020000	CARRETO REDUTOR	1	
13	P0131230080000	EMBRAIGEM DE ARRANQUE	1	
14	P0132010050000	ROLAMENTO DE AGULHAS	1	
15	P0131230020000	CARRETO DA EMBRAIGEM DE ARRANQUE	1	
16	P0131220060000	EMBRAIGEM DE ARRANQUE COMPLETA	1	
17	P0132400320000	ANILHA 22x31x2	1	
18	P0132260180000	PORCA DE APERTO M22	1	
19	P0132120100000	VEDANTE 19.8x30x5	1	

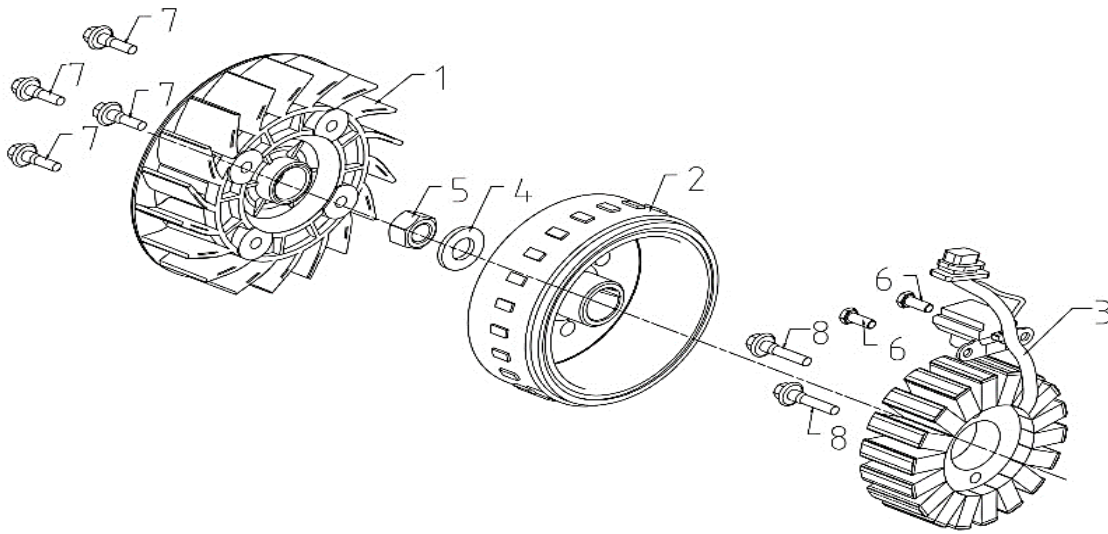
F-ACT 125 EVO E5

E07 TAMPA DIREITA



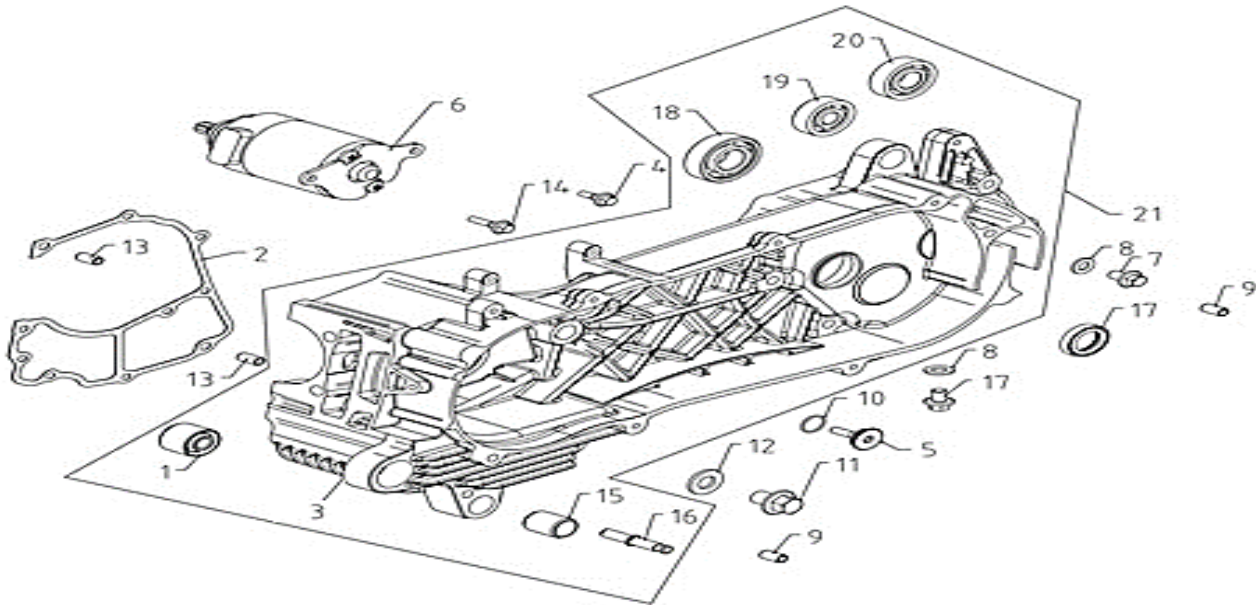
Nº	CÓDIGO	DESCRIÇÃO	Qt.	OBSERVAÇÕES
1	P0130630050000	TAMPA DO MOTOR DIREITA	1	
2	P0131600300000	JUNTA DA TAMPA	1	
3	P0130520050000	TAMPA DA SAÍDA DO ÓLEO	1	
4	P0130520010000	REDE DO FILTRO DE ÓLEO	1	
5	P0130520030000	MOLA DA REDE DO FILTRO DE ÓLEO	1	
6	P0130630080000	VARETA DO NÍVEL DO OLEO	1	
7	P0131700030000	SUPORTE	1	
8	P0132100130000	O-RING	1	
9	P0132700020000	GUIA 8x14	2	
10	P0132200470000	PARAFUSO M6x100	2	
11	P0132200450000	PARAFUSO M6x95	6	
12	P0132200260000	PARAFUSO M6x30	2	
13	P0132200740000	PARAFUSO M5x12	2	

E08 MAGNETO



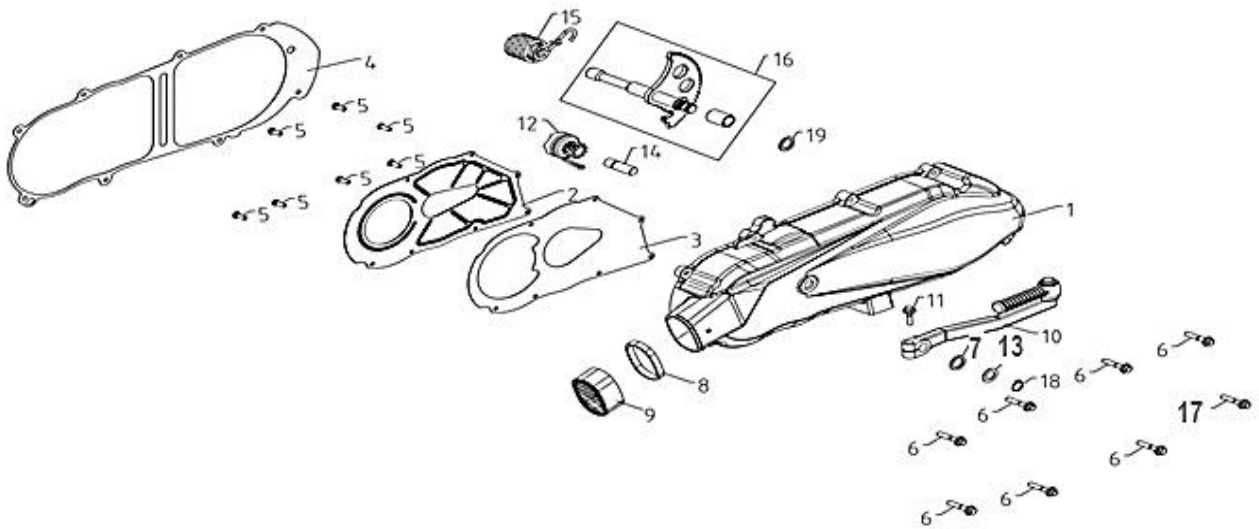
Nº	CÓDIGO	DESCRIÇÃO	Qt.	OBSERVAÇÕES
1	P0131430060000	TURBINA	1	
2	P0131310120000	VOLANTE MAGNÉTICO	1	
3	P0131300480000	STATOR	1	
4	P0132400190000	ANILHA 12MM	1	
5	P0132260080000	PORCA M12x1.25	1	
6	P0132200740000	PARAFUSO M5x12	2	
7	P0132200120000	PARAFUSO M6x18	4	
8	P0132200240000	PARAFUSO M6x28	2	

E09 CARTER ESQUERDO



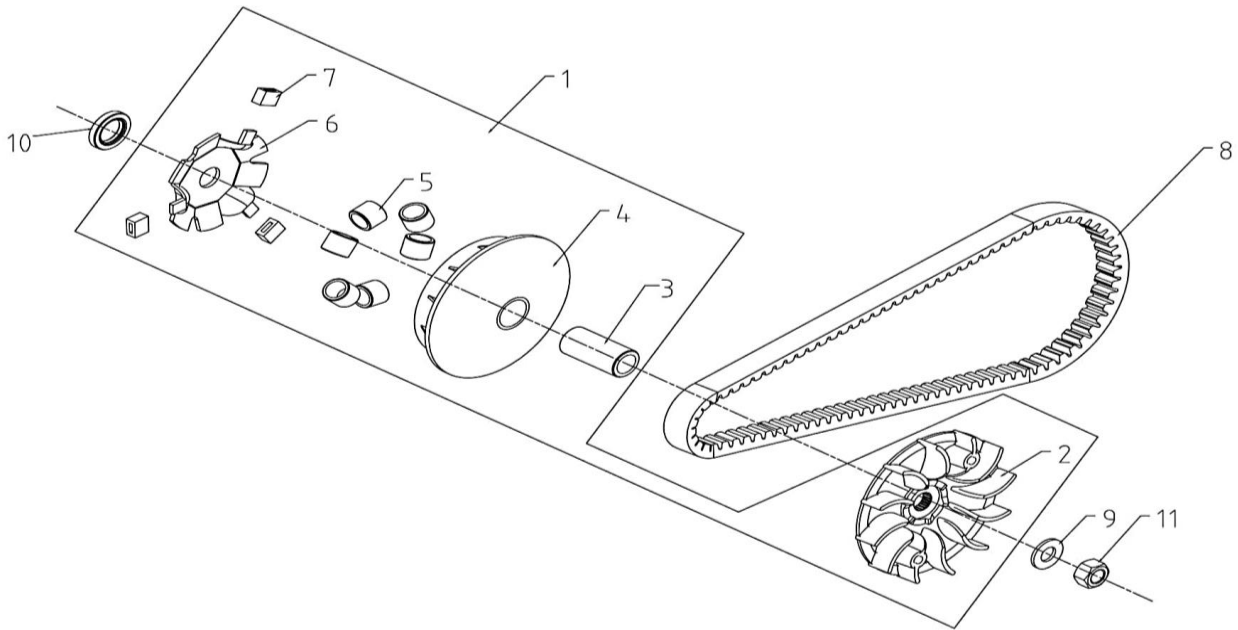
Nº	CÓDIGO	DESCRIÇÃO	Qt.	OBSERVAÇÕES
1	P0130610670000	SINOBLOCO	1	
2	P0131600330000	JUNTA DO CARTER	1	
3	P0130610070000	CARTER ESQUERDO	1	
4	P0132200170000	PARAFUSO M6x22	1	
5	P0132220020000	PARAFUSO DA GUIA DE DISTRIBUIÇÃO	1	
6	P0131200050000	MOTOR DE ARRANQUE	1	
7	P0132200510000	PARAFUSO M8x12	2	
8	P0132400390000	ANILHA 8x16x1	2	
9	P0132700030000	GUIA 10x14	2	
10	P0132100090000	O-RING 15.5x1.5	1	
11	P0132200590000	BUJÃO SAÍDA DO OLÉO	1	
12	P0132400120000	ANILHA 12x20x2	1	
13	P0132700020000	GUIA 8x14	2	
14	P0132200090000	PARAFUSO M6x16	1	
15	P0132810070000	CASQUILHO 16x20x25	1	
16	P0132840050000	PINO 8x48	1	
17	P0132120110000	VEDANTE 20x32x6	1	
18	P0132000450000	ROLAMENTO 6204E-TD	1	
19	P0132000190000	ROLAMENTO 6301	1	
20	P0132000120000	ROLAMENTO 6203	1	
21	P0121800290000	CARTER ESQUERDO COMPLETO	1	

E10 TAMPA ESQUERDA



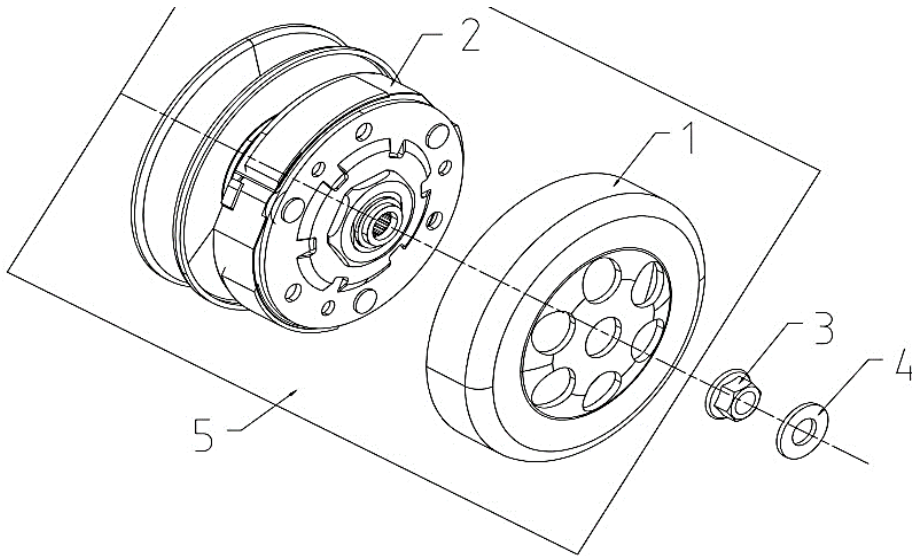
Nº	CÓDIGO	DESCRIÇÃO	Qt.	OBSERVAÇÕES
1	P0122904130000	TAMPA DO VARIADOR	1	
2	P0131700070000	PLACA DA TAMPA DO VARIADOR	1	
3	P0131600440000	JUNTA DA PLACA DA TAMPA DO VARIADOR	1	
4	P0131600260000	JUNTA DA TAMPA DO VARIADOR	1	
5	P0132200740000	PARAFUSO M5x12	1	
6	P0132200240000	PARAFUSO M6x28	7	
7	P0132400490000	ANILHA 14x20x0.3	1	
8	P0133530030000	ABRAÇADEIRA	1	
9	P0133530050000	FILTRO	1	
10	P0131100080000	PEDAL DE ARRANQUE	1	
11	P0132220220000	PARAFUSO M8x22	1	
12	P0131120030000	CARRETO DE ARRANQUE	1	
13	P0132400150000	ANILHA 12x21x1	1	
14	P0132800050000	VEIO 12x38	1	
15	P0131110080000	MOLA DE VEIO DE KICKS	1	
16	P0131110050000	VEIO DE KICKS	1	
18	P0132600010000	FREIO 14	1	
19	P0132400260000	ANILHA 14x21x2	1	

E11 CORREIA E VARIADOR DA FRENTE



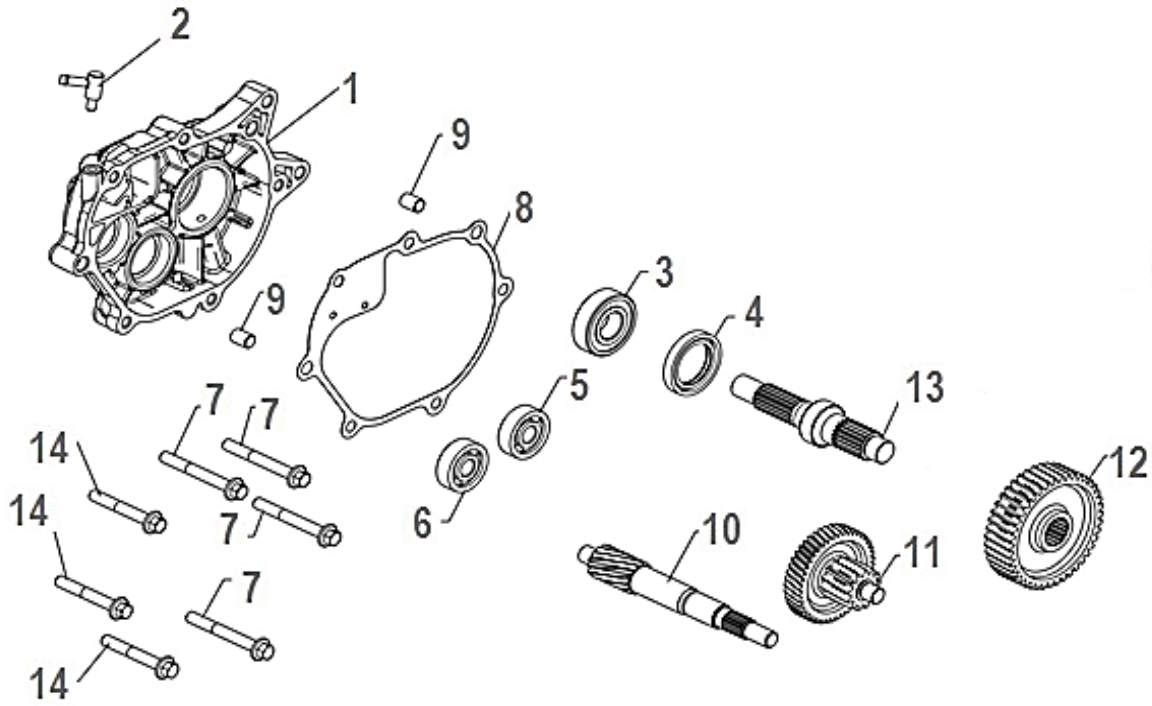
Nº	CÓDIGO	DESCRIÇÃO	Qt.	OBSERVAÇÕES
1	P0130700070000	VARIADOR DA FRENTE COMPLETO	1	
2	P0130730320000	TURBINA DE VARIADOR	1	
3	P0130730380000	CASQUILHO DO VARIADOR	1	
4	P0130730270000	PRATO DOS ROLETOS	1	
5	P0130730210000	ROLETOS	6	
6	P0130730140000	RAMPA DOS ROLETOS	1	
7	P0130730080000	AMORTECEDORES DE VARIADOR	3	
8	P0130720010000	CORREIA DO VARIADOR	1	
9	P0132400190000	ANILHA 12MM	1	
10	P0132120160000	VEDANTE 25x40x8	1	
11	P0132260080000	PORCA M12x1.25	1	

E12 TRANSMISSÃO



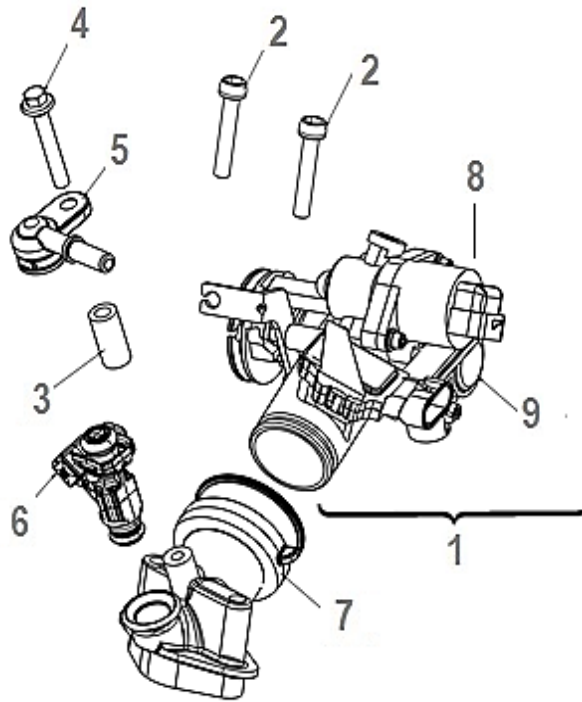
Nº	CÓDIGO	DESCRIÇÃO	Qt.	OBSERVAÇÕES
1	P0130730470000	TAMBOR EMBRAIAGEM	1	
2	P0130730540000	MAXILAS DE EMBRAIAGEM	1	
3	P0132260080000	PORCA M12x1.25	1	
4	P0132400190000	ANILHA 12mm	1	
5	P0130710240000	VARIADOR DE TRÁS COMPLETO	1	

E13 TRANSMISSÃO



Nº	CÓDIGO	DESCRIÇÃO	Qt.	OBSERVAÇÕES
1	P0130620070000	TAMPA DE TRANSMISSÃO	1	
2	P0132840040000	UNIÃO	1	
3	P0132000640000	ROLAMENTO 6204RSL	1	
4	P0132120190000	VEDANTE 32x47x7	1	
5	P0132000190000	ROLAMENTO 6301	1	
6	P0132000200000	ROLAMENTO 6301 TPI	1	
7	P0132200880000	PARAFUSO M8x65	4	
8	P0131600380000	JUNTA DA TAMPA DE TRANSMISSÃO	1	
9	P0132700030000	GUIA 10x14	2	
10	P0130800090000	VEIO PRIMÁRIO	1	
11	P0130810080000	CARRETO INTERMÉDIO	1	
12	P0130820090000	CARRETO	1	
13	P0130820130000	VEIO SECUNDÁRIO	1	
14	P0132200730000	PARAFUSO M8x55	3	

E14 INJETOR



Nº	CÓDIGO	DESCRIÇÃO	Qt.	OBSERVAÇÕES
1	P0131580580000	CORPO DE INJEÇÃO	1	
2	P0132306110000	PARAFUSO M6x40	2	
3	P0132810140000	VEIO	1	
4	P0132200330000	PARAFUSO M6x40	1	
5	P0131580030000	TAMPA DO INJETOR	1	
6	P0131580020000	INJETOR	1	
7	P0123300180000	COLETOR ADMISSÃO	1	
8	P0131581300000	STEPPER MOTOR	1	
9	P0131581290000	SENSOR TPS	1	