

LEONCINO 800 E5



LEONCINO 800 E5

ÍNDICE

| ESQ | QUADRO | PAG |
|-----|---------------------------------------|-----|
| F01 | GUIADOR | 4 |
| F02 | SUSPENSÃO DIANTEIRA | 5 |
| F03 | RODA DIANTEIRA | 6 |
| F04 | SISTEMA DE TRAVÃO | 7 |
| F05 | ESCAPE | 8 |
| F06 | FILTRO DE AR | 9 |
| F07 | DEPÓSITO DE COMBUSTÍVEL | 10 |
| F08 | DECORAÇÕES DO DEPÓSITO DE COMBUSTÍVEL | 11 |
| F09 | SUSPENSÃO TRASEIRA | 12 |
| F10 | RODA TRASEIRA | 13 |
| F11 | QUADRO | 14 |
| F12 | DECORAÇÕES DE QUADRO | 15 |
| F13 | DESCANSO LATERAL | 16 |
| F14 | POUSA-PÉS ESQUERDO | 17 |
| F15 | POUSA-PÉS DIREITO | 18 |
| F16 | FAROL & CONTA-QUILÓMETROS | 19 |
| F17 | GUARDA-LAMAS FRONTAL | 20 |
| F18 | CARENAGENS LATERAIS | 21 |
| F19 | CARENAGENS TRASEIRAS | 22 |
| F20 | SUPORTE DE MATRÍCULA | 23 |
| F21 | SISTEMA DE REFRIGERAÇÃO | 24 |
| F22 | SISTEMA ELÉTRICO I | 25 |
| F23 | SISTEMA ELÉTRICO II | 26 |
| F24 | AUTOCOLANTES | 27 |
| F25 | KIT DE FERRAMENTAS | 28 |

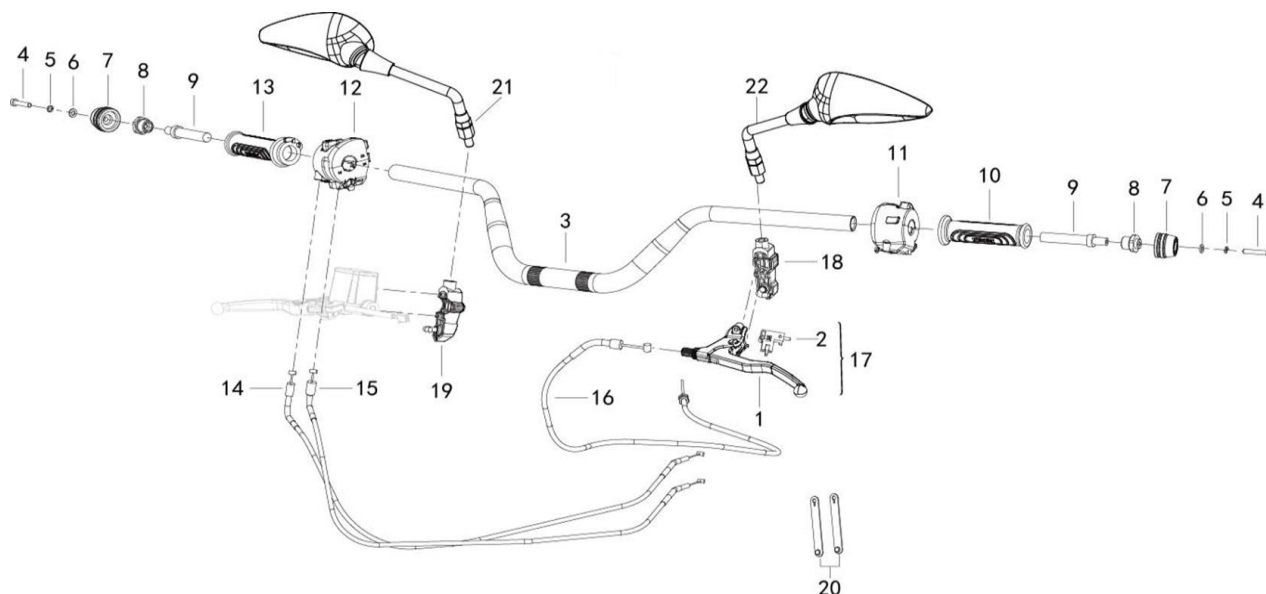
LEONCINO 800 E5

ÍNDICE

| ESQ | MOTOR | PAG |
|-----|------------------------|-----|
| E01 | TAMPA DAS VÁLVULAS | 29 |
| E02 | CABEÇA DO MOTOR | 30 |
| E03 | CILINDRO | 32 |
| E04 | DISTRIBUIÇÃO | 33 |
| E05 | CAMBOTA & PISTÃO | 34 |
| E06 | CÁRTER | 35 |
| E07 | TAMPAS | 37 |
| E08 | CAIXA DE VELOCIDADES | 38 |
| E09 | SELETOR DE VELOCIDADES | 39 |
| E10 | CÁRTER DA TRANSMISSÃO | 40 |
| E11 | ARRANQUE ELÉTRICO | 41 |
| E12 | EMBRAIAGEM | 42 |
| E13 | TAMPA DO MAGNETO | 43 |
| E14 | TAMPA DA EMBRAIAGEM | 44 |
| E15 | BOMBA DE ÁGUA | 45 |
| E16 | LUBRIFICAÇÃO | 46 |
| E17 | TAMPAS DE MOTOR | 47 |

LEONCINO 800 E5

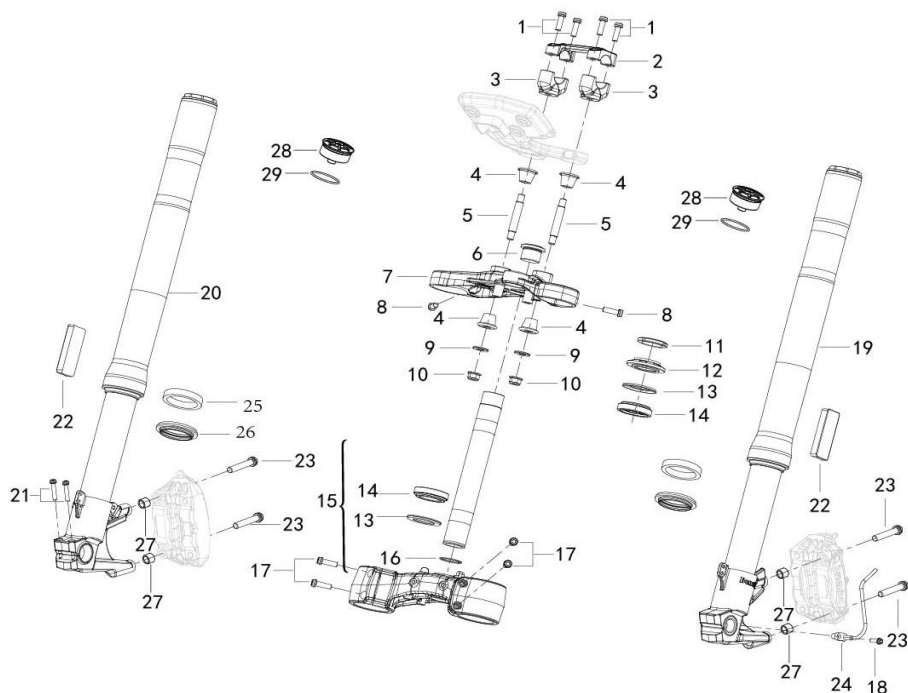
F01 GUIADOR



| Nº | CÓDIGO | DESCRIÇÃO | Qt. | OBSERVAÇÕES |
|----|--------------|--------------------------------|-----|-------------|
| 1 | 41080P160001 | MANETE DE EMBRAIAGEM | 1 | |
| 2 | 91090P250000 | INTERRUPTOR DE EMBRAIAGEM | 1 | |
| 3 | 40101P370100 | GUIADOR | 1 | |
| 4 | B0205060356H | PARAFUSO M6x35 | 2 | |
| 5 | B0700000060H | ANILHA DE PRESSÃO 6 | 2 | |
| 6 | B0703000060H | ANILHA 6 | 2 | |
| 7 | 40031P320000 | TERMINAL DE GUIADOR | 2 | |
| 8 | 40032P250000 | INTERIOR DE TERMINAL | 2 | |
| 9 | 40031S010000 | INTERIOR DE PUNHO | 2 | |
| 10 | 40001P180010 | PUNHO ESQUERDO | 1 | |
| 11 | 40500P370005 | COMUTADOR ESQUERDO | 1 | |
| 12 | 40600P370016 | COMUTADOR DIREITO | 1 | |
| 13 | 40210P180010 | PUNHO DIREITO | 1 | |
| 14 | 40300P370002 | CABO DE ABERTURA DO ACELERADOR | 1 | |
| 15 | 40330P370002 | CABO DE FECHO DO ACELERADOR | 1 | |
| 16 | 40400P370003 | CABO DE EMBRAIAGEM | 1 | |
| 17 | 40080P160002 | MANETE DE EMBRAIAGEM COMPLETA | 1 | |
| 18 | 70190P370000 | SUPORTE DE ESPELHO ESQUERDO | 1 | |
| 19 | 70190P370001 | SUPORTE DE ESPELHO DIREITO | 1 | |
| 20 | 40023P250000 | ABRAÇADEIRA DE BORRACHA | 2 | |
| 21 | 40470P250100 | ESPELHO DIREITO | 1 | |
| 22 | 40460P250100 | ESPELHO ESQUERDO | 1 | |

LEONCINO 800 E5

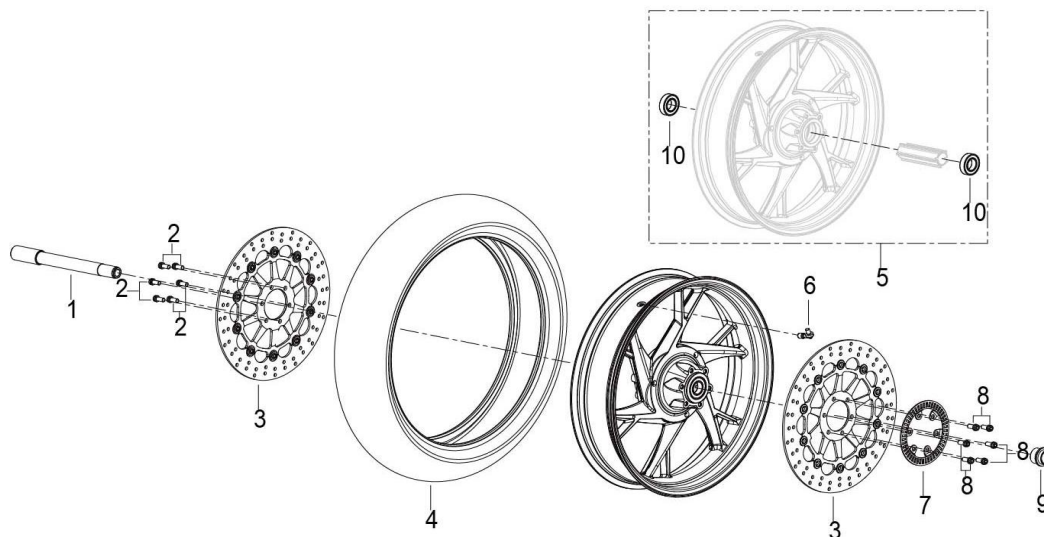
F02 SUSPENSÃO DIANTEIRA



| Nº | CÓDIGO | DESCRIÇÃO | Qt. | OBSERVAÇÕES |
|----|--------------|-----------------------------------|-----|-------------|
| 1 | B0205080256K | PARAFUSO M8x25 | 4 | |
| 2 | 43013P010100 | SUPORTE SUPERIOR DE GUIADOR PRETO | 1 | |
| 3 | 43014P010100 | SUPORTE INFERIOR DE GUIADOR PRETO | 2 | |
| 4 | 47015P010010 | SINOBLOCO | 4 | |
| 5 | 40086P010002 | PERNO DE GUIADOR | 1 | |
| 6 | 43049P250000 | PARAFUSO | 2 | |
| 7 | 43011P370000 | MESA DE DIREÇÃO | 1 | |
| 8 | B0281080256H | PARAFUSO M8x1.25x25 | 2 | |
| 9 | 40089P010100 | ANILHA | 2 | |
| 10 | B04821012552 | PARAFUSO M10x1.25 | 2 | |
| 11 | 43008S010010 | PORCA | 1 | |
| 12 | 43009P260000 | PORCA DE DIREÇÃO | 1 | |
| 13 | 43005S010000 | GUARDA-PÓ | 2 | |
| 14 | 43130S010000 | ROLAMENTO DE DIREÇÃO | 2 | |
| 15 | 43100P37001Z | COLUNA DE DIREÇÃO | 1 | |
| 16 | 43103S010000 | FREIO | 1 | |
| 17 | B0205080256K | PARAFUSO M8x25 | 4 | |
| 18 | B02810601662 | PARAFUSO M6x1x16 | 1 | |
| 19 | 43200P370005 | BAINHA ESQUERDA COMPLETA | 1 | |
| 20 | 43300P370005 | BAINHA DIREITA COMPLETA | 1 | |
| 21 | B02810603062 | PARAFUSO M6x30 | 2 | |
| 22 | 86200P250001 | REFLETOR | 2 | |
| 23 | 08029P250100 | PARAFUSO M10x1.25x57 | 4 | |
| 24 | 45710P370001 | SENSOR DE VELOCIDADE | 1 | |
| 25 | 43260P250000 | VEDANTE DE FORQUETA | 2 | |
| 26 | 43290P250000 | GUARDA-PÓ DE FORQUETA | 2 | |
| 27 | 130015090000 | GUIA | 4 | |
| 28 | 43204P160000 | TAMPA DE FORQUETA | 2 | |
| 29 | B190104870B0 | O-RING 48.7x2.65 | 2 | |

LEONCINO 800 E5

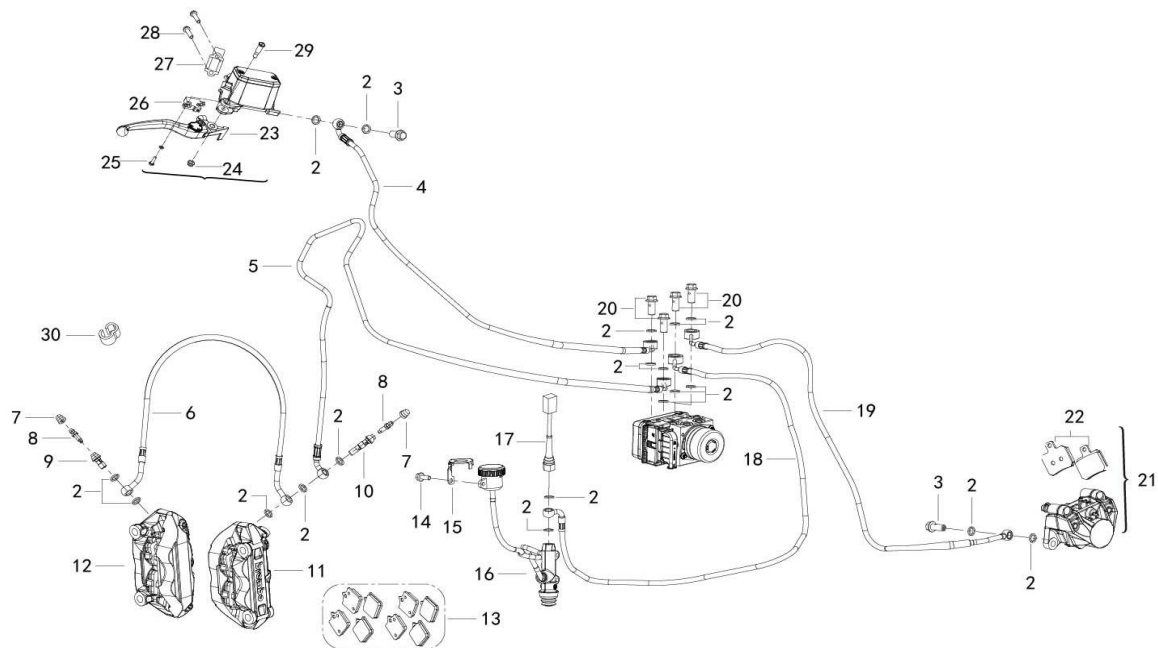
F03 RODA DIANTEIRA



| Nº | CÓDIGO | DESCRIÇÃO | Qt. | OBSERVAÇÕES |
|----|--------------|-------------------------|-----|-------------|
| 1 | 44004S010010 | VEIO DE RODA FRONTAL | 1 | |
| 2 | B02810801662 | PARAFUSO M8x16 | 6 | |
| 3 | 45030P250003 | DISCO DE TRAVÃO FRONTAL | 2 | |
| 4 | B140107D1785 | PNEU 120/70 R17 | 1 | |
| 5 | 44100P25003Z | JANTE FRONTAL | 1 | |
| 6 | 44920S010000 | VÁLVULA DE JANTE | 1 | |
| 7 | 45702P250000 | ROTOR ABS | 1 | |
| 8 | B02810802062 | PARAFUSO M8x1.25x20 | 6 | |
| 9 | 44005S010000 | CASQUILHO | 1 | |
| 10 | B12016000507 | ROLAMENTO 6005-2RS/C3 | 2 | |

LEONCINO 800 E5

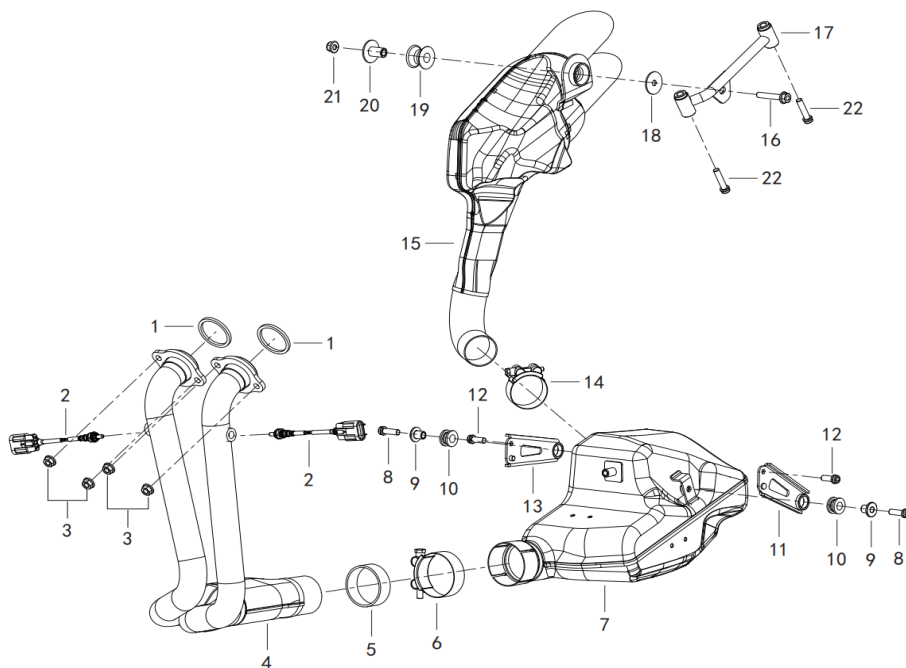
F04 SISTEMA DE TRAVÃO



| Nº | CÓDIGO | DESCRIÇÃO | Qt. | OBSERVAÇÕES |
|----|--------------|---|-----|-------------|
| 1 | 45400P250014 | BOMBA DE TRAVÃO FRONTAL | 1 | |
| 2 | 45078P300000 | ANILHA | 19 | |
| 3 | 55037P300100 | PARAFUSO DE TRAVÃO M10x1.0 | 1 | |
| 4 | 45240P370000 | TUBO DE TRAVÃO | 1 | |
| 5 | 45270P370000 | TUBO DE TRAVÃO | 1 | |
| 6 | 45250P370000 | TUBO DE TRAVÃO | 1 | |
| 7 | 45021B510000 | TAMPA DO SANGRADOR | 2 | |
| 8 | 45019N3CT000 | SANGRADOR | 2 | |
| 9 | 45037P300000 | PARAFUSO DO BANJO M10x1.25 | 1 | |
| 10 | 45037P150000 | PARAFUSO DO BANJO DUPLO M10x1.25 | 1 | |
| 11 | 45500P160000 | PINÇA DE TRAVÃO ESQUERDA (RADIAL) | 1 | |
| 12 | 45600P160000 | PINÇA DE TRAVÃO DIREITA (RADIAL) | 1 | |
| 13 | 45120S010011 | JOGO DE PASTILHAS DE TRAVÃO FRONTAL | 1 | |
| 14 | B0284060200A | PARAFUSO M6x20 | 1 | |
| 15 | 57041V030001 | BLOQUEADOR DA TAMPA DO DEPÓSITO DE TRAVÃO | 1 | |
| 16 | 55400P370001 | BOMBA DE TRAVÃO TRASEIRO | 1 | |
| 17 | 55300P180000 | SENSOR DE TRAVÃO TRASEIRO | 1 | |
| 18 | 55270P370000 | TUBO DE TRAVÃO | 1 | |
| 19 | 55240P370000 | TUBO DE TRAVÃO | 1 | |
| 20 | 55037P250100 | PARAFUSO DO BANJO | 5 | |
| 21 | 55500P250001 | PINÇA DE TRAVÃO TRASEIRO | 1 | |
| 22 | 55120P300005 | JOGO DE PASTILHAS DE TRAVÃO TRASEIRO | 1 | |
| 23 | 45020P300000 | MANETE DE TRAVÃO | 1 | |
| 24 | B04170600055 | PORCA M6 | 1 | |
| 25 | B0204040122H | PARAFUSO 4x12 | 1 | |
| 26 | 45300J000010 | SENSOR DE TRAVÃO FRONTAL | 1 | |
| 27 | 45023P250010 | SUPORTE DA BOMBA DE TRAVÃO | 1 | |
| 28 | B02810602062 | PARAFUSO M6x1x20 | 2 | |
| 29 | 45024P300000 | PARAFUSO DA MANETE | 1 | |
| 30 | 50920S070000 | GUIA DE TUBO DE TRAVÃO | 3 | |

LEONCINO 800 E5

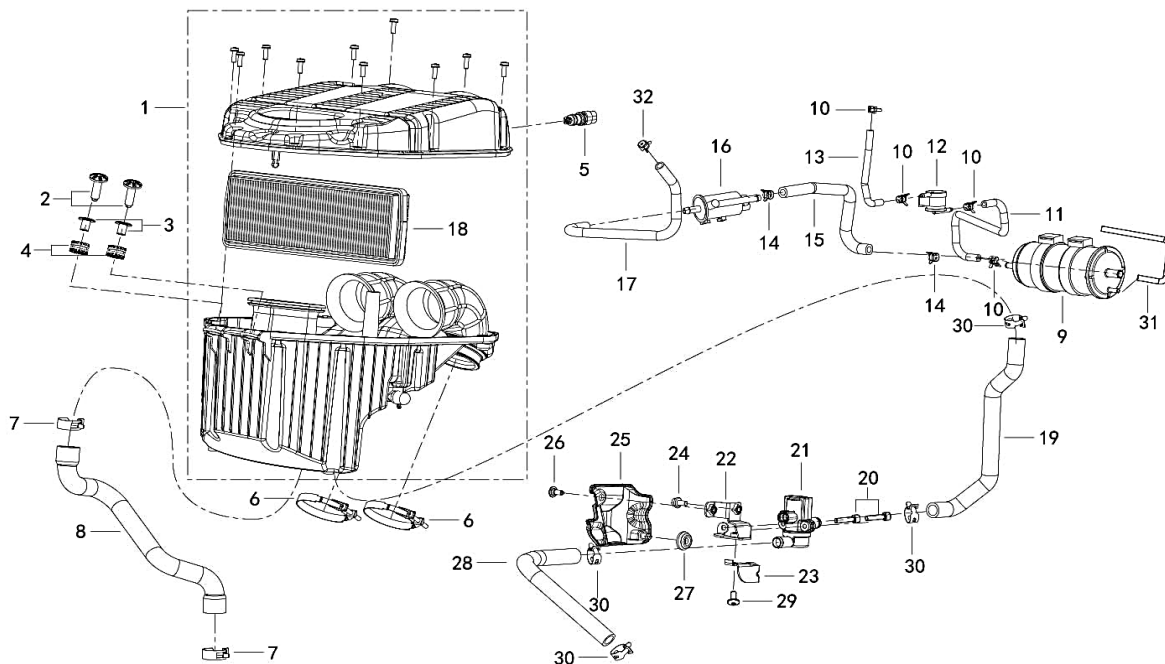
F05 ESCAPE



| Nº | CÓDIGO | DESCRIÇÃO | Qt. | OBSERVAÇÕES |
|----|--------------|----------------------------|-----|-------------|
| 1 | 47800S010000 | JUNTA DE ESCAPE | 2 | |
| 2 | 280586030020 | SENSOR DE OXIGÉNIO | 2 | |
| 3 | B0407080005H | PORCA M8 | 4 | |
| 4 | 47500P370003 | COLETOR DE ESCAPE | 1 | |
| 5 | 47036P290000 | JUNTA DE ESCAPE | 1 | |
| 6 | 47830P300000 | ABRAÇADEIRA Ø65 | 1 | |
| 7 | 47200P370003 | PANELA DE ESCAPE | 1 | |
| 8 | B0281080256H | PARAFUSO M8x1.25x25 | 2 | |
| 9 | 65613P260000 | CASQUILHO | 2 | |
| 10 | 65617H010010 | BATENTE DE BORRACHA | 2 | |
| 11 | 47610P370000 | SUPORTE ESQUERDO DE ESCAPE | 1 | |
| 12 | B0109080166H | PARAFUSO M8x1.25x20 | 2 | |
| 13 | 47620P370000 | SUPORTE DIREITO DE ESCAPE | 1 | |
| 14 | 48830P290000 | ABRAÇADEIRA | 1 | |
| 15 | 48200P370002 | PONTEIRA DE ESCAPE | 1 | |
| 16 | B0159100506H | PARAFUSO M10x1.25x50 | 1 | |
| 17 | 58080P780000 | SUPORTE DA PONTEIRA | 1 | |
| 18 | 43044K230200 | ANILHA | 1 | |
| 19 | 47028H390000 | BATENTE DE BORRACHA | 1 | |
| 20 | 47040H390100 | CASQUILHO | 1 | |
| 21 | B04821012552 | PORCA M10x1.25 | 1 | |
| 22 | B02810803562 | PARAFUSO M8x1.25x35 | 2 | |

LEONCINO 800 E5

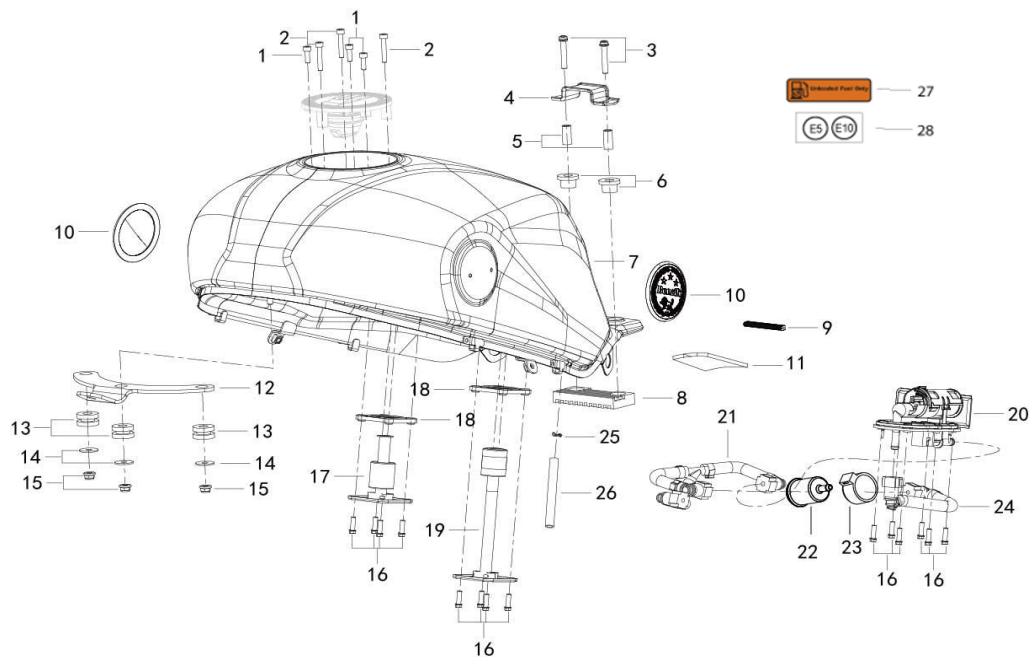
F06 FILTRO DE AR



| Nº | CÓDIGO | DESCRIÇÃO | Qt. | OBSERVAÇÕES |
|----|--------------|--|-----|-------------|
| 1 | 49100P370001 | CAIXA DE FILTRO DE AR | 1 | |
| 2 | B0284060250A | PARAFUSO M6x25 | 2 | |
| 3 | 14003S040200 | CASQUILHO | 2 | |
| 4 | 65821S010000 | BATENTE DE BORRACHA | 2 | |
| 5 | 310015040000 | SENSOR DE TEMPERATURA DO AR | 2 | |
| 6 | 280426030000 | ABRAÇADEIRA | 2 | |
| 7 | 49016P290000 | ABRAÇADEIRA Ø26x1.3x12 | 2 | |
| 8 | 49025P370000 | TUBO DE REUTILIZAÇÃO DOS GASES | 1 | |
| 9 | 49912K670000 | CANISTER (EVAP) | 1 | |
| 10 | 50306T450010 | ABRAÇADEIRA 8 | 4 | |
| 11 | 49921P370000 | TUBO | 1 | |
| 12 | 50260T730000 | SENSOR DE QUEDA | 1 | |
| 13 | 49924P370000 | TUBO | 1 | |
| 14 | 50307J140002 | ABRAÇADEIRA φ10 | 2 | |
| 15 | 49922P370000 | TUBO φ11x7 | 1 | |
| 16 | 49710N070000 | VÁLVULA ELÉTRICA SOLENOID (EVAP) | 1 | |
| 17 | 49923P370000 | TUBO φ7xφ13 | 1 | |
| 18 | 49200P370000 | FILTRO DE AR | 1 | |
| 19 | 49809P370000 | TUBO | 1 | |
| 20 | B0205050206H | PARAFUSO M5 × 20 | 2 | |
| 21 | 49760P090000 | VÁLVULA SOLENOIDE DO CANISTER | 1 | |
| 22 | 59610P370000 | SUPORTE DE VÁLVULA SOLENOIDE DO CANISTER | 1 | |
| 23 | 59612P370000 | SUPORTE DE VÁLVULA SOLENOIDE DO CANISTER | 1 | |
| 24 | B0109060126H | PARAFUSO M6x12 | 1 | |
| 25 | 65801P780000 | TAMPA DECORATIVA | 1 | |
| 26 | B0284060150A | PARAFUSO M6x15.2 | 1 | |
| 27 | 65617P420000 | BATENTE DE BORRACHA | 1 | |
| 28 | 49808P370000 | TUBO | 1 | |
| 29 | B02830601262 | PARAFUSO M6x12 | 1 | |
| 30 | 49805J000000 | ABRAÇADEIRA Ø18.5x10x1 | 4 | |
| 31 | 06101P370000 | PIPE | 1 | |
| 32 | 50307J690000 | ABRAÇADEIRA 14.5 | 1 | |

LEONCINO 800 E5

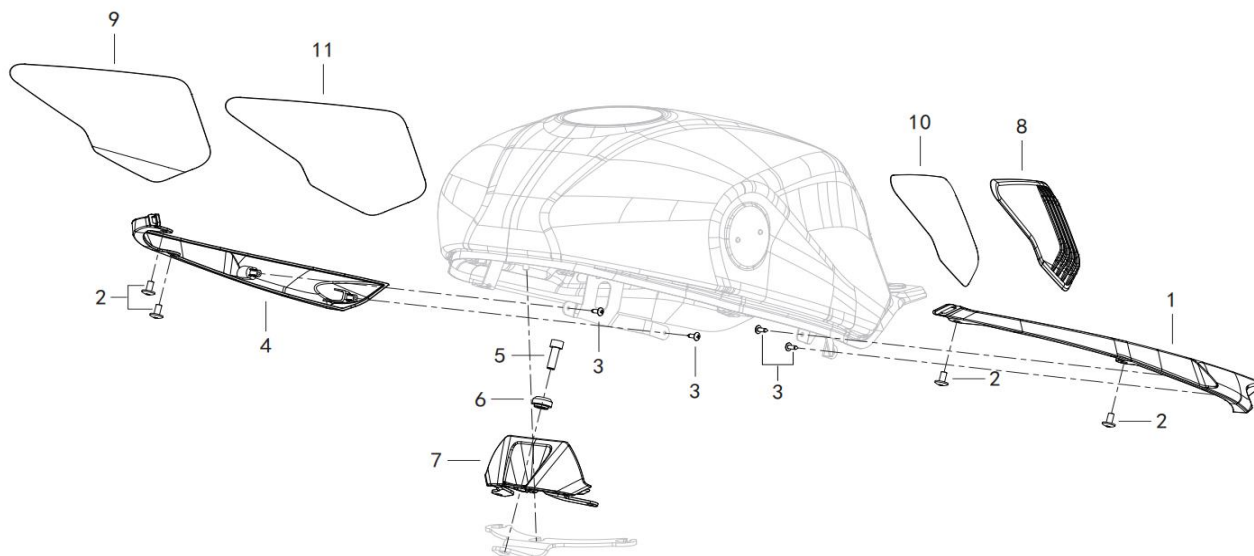
F07 DEPÓSITO DE COMBUSTÍVEL



| Nº | CÓDIGO | DESCRIÇÃO | Qt. | OBSERVAÇÕES |
|----|--------------|--|-----|-------------|
| 1 | B0280050140A | PARAFUSO M5x14 | 3 | |
| 2 | B0280050300A | PARAFUSO M5x30 | 3 | |
| 3 | B0281060356H | PARAFUSO M6x35 | 2 | |
| 4 | 50138K980000 | SUPORTE DE BANCO | 1 | |
| 5 | 50221J000101 | CASQUILHO | 2 | |
| 6 | 50222J000001 | BATENTE DE BORRACHA | 2 | |
| 7 | 50100P37JX01 | DEPÓSITO DE GASOLINA CINZA MATE (JX) S/ AUTO | 1 | |
| 7 | 50100P37UD01 | DEPÓSITO DE GASOLINA VERDE (UD) S/ AUTOCOLANTES | 1 | |
| 7 | 50100P37Z701 | DEPÓSITO DE GASOLINA CASTANHO (Z7) S/ AUTOCOLANTES | 1 | |
| 8 | 50006K980000 | BORRACHA ANTI-VIBRAÇÃO | 1 | |
| 9 | 65508P290000 | TUBO | 1 | |
| 10 | 05531P180000 | LOGO BENELLI | 2 | |
| 11 | 50007J410000 | BORRACHA | 1 | |
| 12 | 50027P370000 | SUPORTE DE DEPÓSITO | 1 | |
| 13 | 50005P250000 | BATENTE DE BORRACHA | 3 | |
| 14 | 08023J000100 | ANILHA | 3 | |
| 15 | B04810600052 | PORCA M6 | 3 | |
| 16 | B0109050206H | PARAFUSO M5x20 | 14 | |
| 17 | 50800P370000 | SENSOR DE GASOLINA | 1 | |
| 18 | 50808P250010 | JUNTA DO SENSOR DE GASOLINA | 2 | |
| 19 | 50900P370000 | SENSOR DE GASOLINA | 1 | |
| 20 | 50400P290000 | BOMBA DE GASOLINA | 1 | |
| 21 | 50070P370000 | TUBOS DE GASOLINA | 1 | |
| 22 | 50340N070000 | FILTRO DE GASOLINA | 1 | |
| 23 | 50391N070010 | SUPORTE DE FILTRO | 1 | |
| 24 | 50080P370000 | TUBO DE GASOLINA | 1 | |
| 25 | B1701010500H | ABRACADEIRA Ø10.5 | 1 | |
| 26 | B16010725301 | TUBO 7x11x530 | 1 | |
| 27 | 05531P130005 | AUTOCOLANTE DE AVISO | 1 | |
| 28 | 05532P260000 | AUTOCOLANTE DE HOMOLOGAÇÃO E5-E10 | 1 | |

LEONCINO 800 E5

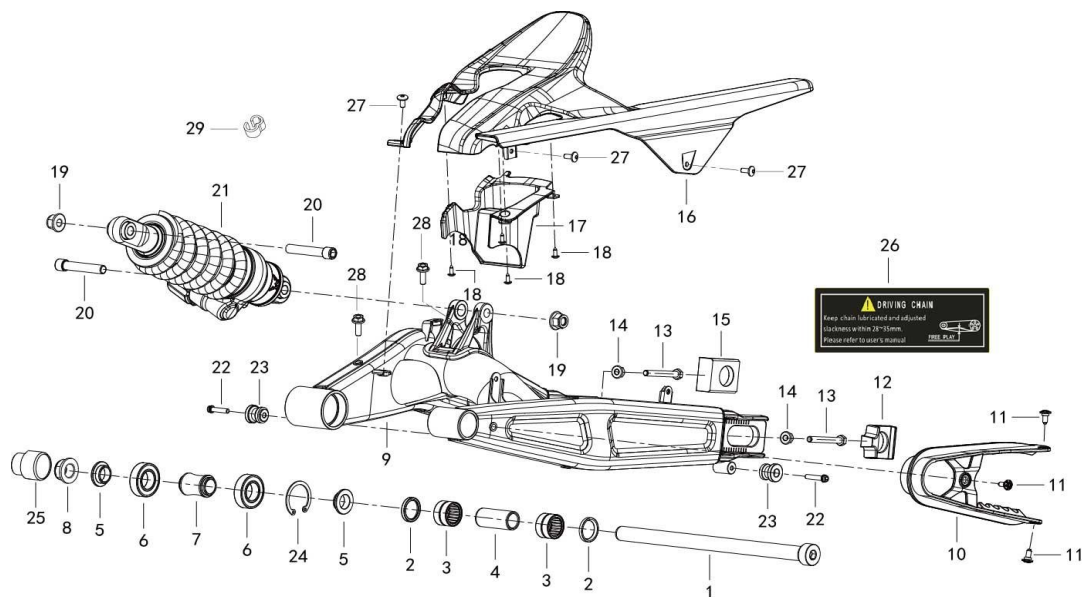
F08 DECORAÇÕES DO DEPÓSITO DE COMBUSTÍVEL



| Nº | CÓDIGO | DESCRIÇÃO | Qt. | OBSERVAÇÕES |
|----|--------------|---|-----|-------------|
| 1 | 50015P78BG00 | FRISO ESQUERDO PRETO MATE (BG) | 1 | |
| 2 | B0283060146H | PARAFUSO M6x14 | 4 | |
| 3 | B0507420130H | PARAFUSO ST4.2x13 | 4 | |
| 4 | 50016P78BG00 | FRISO DIREITO PRETO MATE (BG) | 1 | |
| 5 | B02810801662 | PARAFUSO M8x16 | 1 | |
| 6 | 50031P370000 | CASQUILHO | 1 | |
| 7 | 65671P78BG00 | TAMPA DECORATIVA PRETO MATE (BG) | 1 | |
| 8 | 65672P37UD00 | PROTEÇÃO ESQUERDA DE DEPÓSITO CINZA MATE (JX) | 1 | |
| 8 | 65672P37JX00 | PROTEÇÃO ESQUERDA DE DEPÓSITO VERDE (UD) | 1 | |
| 8 | 65672P37Z700 | PROTEÇÃO ESQUERDA DE DEPÓSITO CASTANHO (Z7) | 1 | |
| 9 | 65673P37UD00 | PROTEÇÃO DIREITA DE DEPÓSITO CINZA MATE (JX) | 1 | |
| 9 | 65673P37JX00 | PROTEÇÃO DIREITA DE DEPÓSITO VERDE (UD) | 1 | |
| 9 | 65673P37Z700 | PROTEÇÃO DIREITA DE DEPÓSITO CASTANHO (Z7) | 1 | |
| 10 | 65825P780000 | ADESIVO DUPLA FACE ESQUERDO | 1 | |
| 11 | 65826P780000 | ADESIVO DUPLA FACE DIREITO | 1 | |

LEONCINO 800 E5

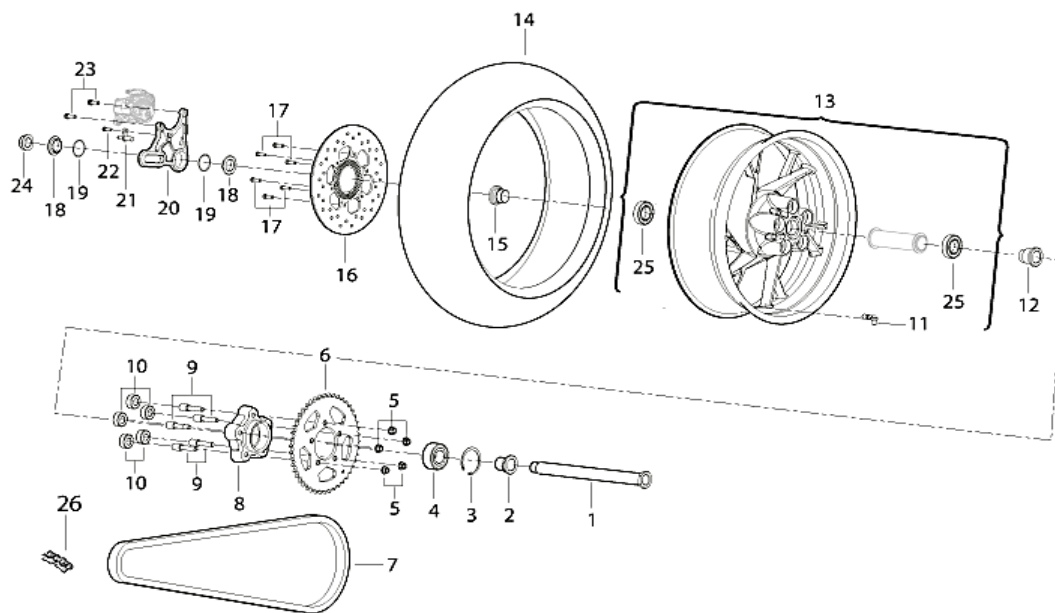
F09 SUSPENSÃO TRASEIRA



| Nº | CÓDIGO | DESCRIÇÃO | Qt. | OBSERVAÇÕES |
|----|--------------|----------------------------------|-----|-------------|
| 1 | 53001P370001 | VEIO DE ESCORA M20x1.5x317 | 1 | |
| 2 | 53220P370000 | VEDANTE | 2 | |
| 3 | B1210H262001 | ROLAMENTO DE AGULHAS NK26 | 2 | |
| 4 | 53005P370000 | CASQUILHO ESQUERDO | 1 | |
| 5 | 53006P370000 | CASQUILHO | 2 | |
| 6 | B12016000500 | ROLAMENTO 6005-2RS | 1 | |
| 7 | 53007P370000 | CASQUILHO DIREITO | 1 | |
| 8 | 08051P100100 | PORCA M20x1.5 | 1 | |
| 9 | 53100P370000 | ESCORA | 1 | |
| 10 | 53004P370001 | PROTEÇÃO DE CORRENTE | 1 | |
| 11 | B0284060150A | PARAFUSO M6x15.2 | 3 | |
| 12 | 60152P300001 | AFINADOR DIRETO DE CORRENTE | 1 | |
| 13 | 08002P300010 | PARAFUSO DO AFINADOR DE CORRENTE | 2 | |
| 14 | B0407080005H | PORCA DO AFINADOR DE CORRENTE | 2 | |
| 15 | 60151P300001 | AFINADOR ESQUERDO DE CORRENTE | 1 | |
| 16 | 60101P370000 | GUARDA-LAMAS TRASEIRO | 1 | |
| 17 | 60102P370000 | TAMPA DO GUARDA-LAMAS TRASEIRO | 1 | |
| 18 | B0507420130H | PARAFUSO ST4.2x13 | 4 | |
| 19 | B0417121254H | PORCA M10x1.25 | 2 | |
| 20 | 08013P290000 | PARAFUSO M12x1.25x63 | 2 | |
| 21 | 63800P370003 | AMORTECEDOR TRASEIRO | 1 | |
| 22 | B02810603062 | PARAFUSO M6x25-8.8-ZG | 2 | |
| 23 | 53021P250000 | CASQUILHO | 2 | |
| 24 | B08000004701 | ANILHA 47 | 1 | |
| 25 | 53018P160000 | TAMPA | 1 | |
| 26 | 05583L350000 | AUTOCOLANTE DE ESPECIFICAÇÃO | 1 | |
| 27 | B02830601262 | PARAFUSO M6x12 | 3 | |
| 28 | B0109060126H | PARAFUSO M6x12 | 2 | |
| 29 | 50920S070000 | GUIA DE CABO | 3 | |

LEONCINO 800 E5

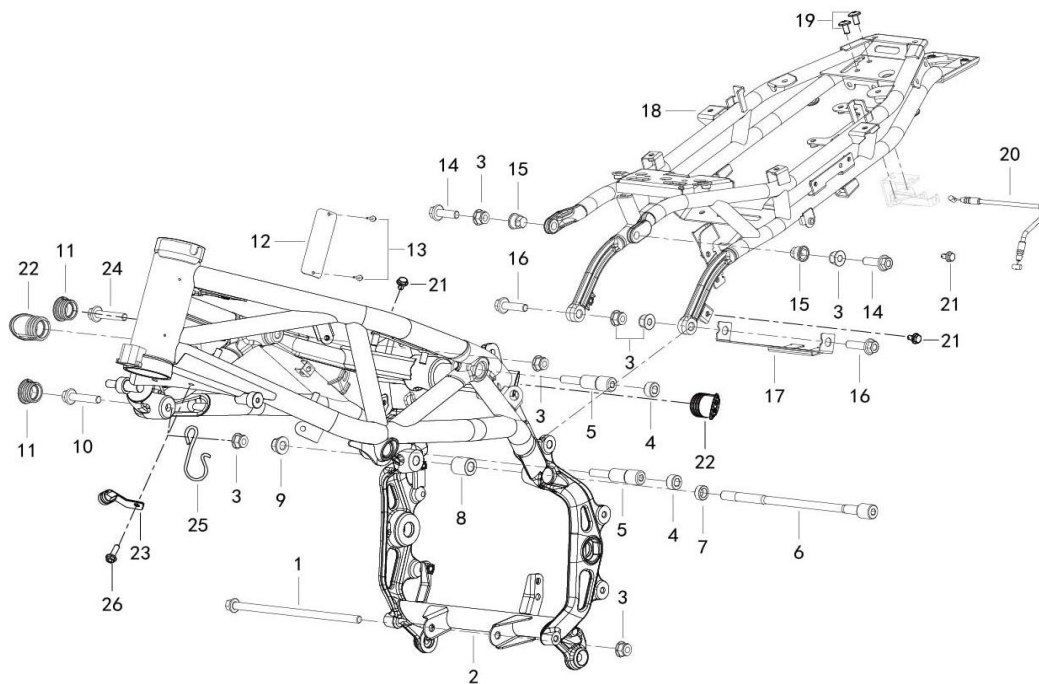
F10 RODA TRASEIRA



| Nº | CÓDIGO | DESCRIÇÃO | Qt. | OBSERVAÇÕES |
|----|--------------|-------------------------------------|-----|-------------|
| 1 | 54004P250010 | VEIO DE RODA TRASEIRO | 1 | |
| 2 | 54016S010000 | CASQUILHO | 1 | |
| 3 | B08810006200 | FREIO 62 | 1 | |
| 4 | 54553S010000 | ROLAMENTO 30x62x23.8 | 2 | |
| 5 | B04821012552 | PORCA M10x1.25 | 5 | |
| 6 | 60002P250000 | CREMALHEIRA 46D | 1 | |
| 7 | 60310P180003 | CORRENTE 525SX-1x112 | 1 | |
| 8 | 60001P250000 | CUBO DE RODA | 1 | |
| 9 | 60015P250010 | PARAFUSO M10x1.25x30 | 5 | |
| 10 | 54622S010000 | SINO BLOCO | 5 | |
| 11 | 44920S010000 | VÁLVULA DE JANTE | 1 | |
| 12 | 54016P250001 | CASQUILHO ESQUERDO | 1 | |
| 13 | 54100P25002Z | JANTE TRASEIRA | 1 | |
| 14 | B140113B1784 | PNEU 180/55 R17 | 1 | |
| 15 | 54005P290001 | CASQUILHO | 1 | |
| 16 | 55030P160000 | DISCO DE TRAVÃO | 1 | |
| 17 | 08013P06000J | PARAFUSO M6x20 | 6 | |
| 18 | 54005P290000 | CASQUILHO DIREITO | 2 | |
| 19 | B190103650A0 | O-RING 36.5x1.8 | 2 | |
| 20 | 55401P370000 | SUPORTE DE PINÇA DE TRAVÃO TRASEIRO | 1 | |
| 21 | 45710P370001 | SENSOR DE VELOCIDADE | 1 | |
| 22 | B0109060146H | PARAFUSO M6x14 | 1 | |
| 23 | 08014P06000J | PARAFUSO M8x1.25x20 | 2 | |
| 24 | 54019P300010 | PORCA M24x1.5 | 1 | |
| 25 | B12016000600 | ROLAMENTO 6006-2RS | 2 | |

LEONCINO 800 E5

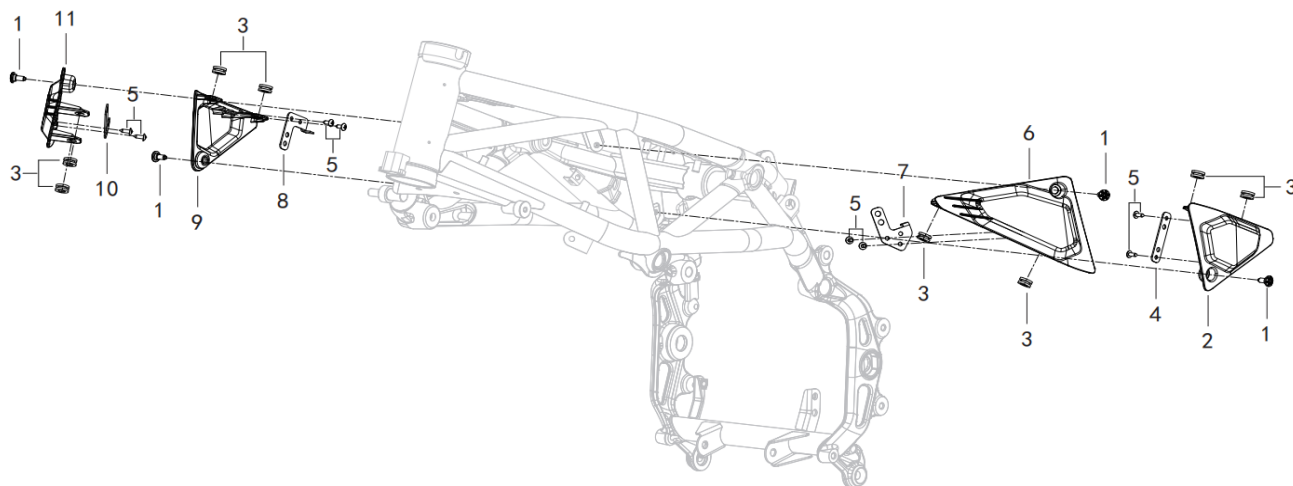
F11 QUADRO



| Nº | CÓDIGO | DESCRIÇÃO | Qt. | OBSERVAÇÕES |
|----|--------------|--------------------------|-----|-------------|
| 1 | 58303T430000 | VEIO DO SUPORTE DE MOTOR | 1 | |
| 2 | 57110P370000 | QUADRO | 1 | |
| 3 | B04821012552 | PORCA M10x1.25 | 7 | |
| 4 | 40018S040010 | PORCA | 2 | |
| 5 | 08012P370000 | VEIO DO SUPORTE DE MOTOR | 2 | |
| 6 | 08011P370001 | VEIO DO SUPORTE DE MOTOR | 1 | |
| 7 | 57025P370000 | CASQUILHO | 1 | |
| 8 | 57018P370000 | CASQUILHO | 1 | |
| 9 | B0417121254H | PORCA M10x1.25 | 1 | |
| 10 | B0159100456H | PARAFUSO M10x1.25x45 | 2 | |
| 11 | 57015P290000 | TAMPA DE QUADRO | 2 | |
| 12 | 57001P370000 | CHAPA DE CONTRUTOR | 1 | |
| 13 | B100432007P0 | REBITE 3.2x7 | 2 | |
| 14 | B0159100306H | PARAFUSO M10x1.25x30 | 2 | |
| 15 | 58306P160000 | BATENTE DE BORRACHA | 2 | |
| 16 | B0159100406H | PARAFUSO M10x1.25x40 | 2 | |
| 17 | 57054P370000 | SUPORTE | 1 | |
| 18 | 57120P370000 | SUB-QUADRO | 1 | |
| 19 | B0283060146H | PARAFUSO M6x14 | 2 | |
| 20 | 58900P410000 | CABO DO BANCO | 1 | |
| 21 | 08010P060000 | PARAFUSO M6x16 | 4 | |
| 22 | 57015P380000 | TAMPA DE QUADRO | 2 | |
| 23 | 43021L800000 | GUIA DE CABO | 1 | |
| 24 | B0159100506H | PARAFUSO M10x1.25x50 | 1 | |
| 25 | 57012P370000 | GUIA DE CABO | 1 | |
| 26 | B0109060126H | PARAFUSO M6x14 | 2 | |

LEONCINO 800 E5

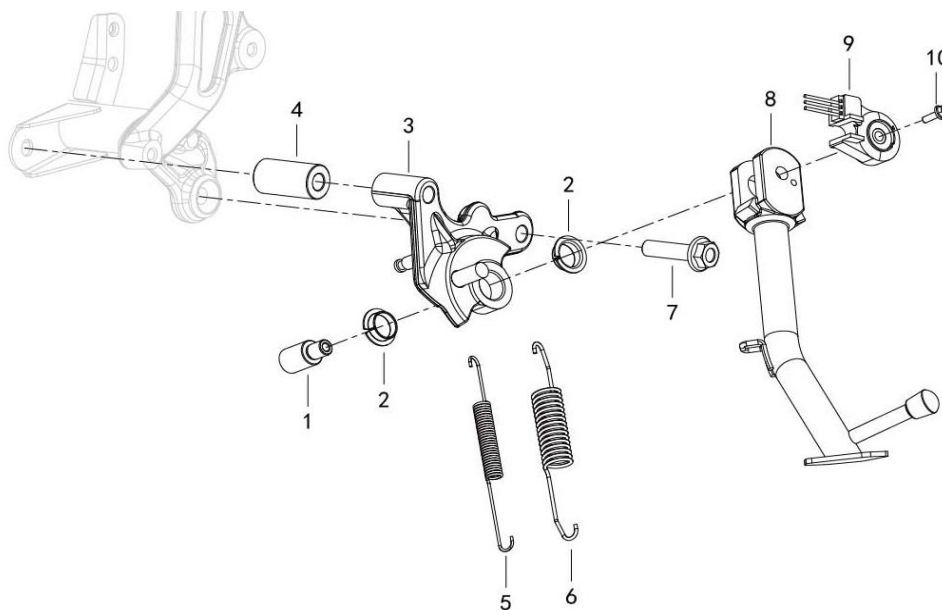
F12 DECORAÇÕES DE QUADRO



| Nº | CÓDIGO | DESCRIÇÃO | Qt. | OBSERVAÇÕES |
|----|--------------|--------------------------------------|-----|-------------|
| 1 | B0284060150A | PARAFUSO M6x15.2 | 4 | |
| 2 | 65634P370001 | TAMPA DECORATIVA FRONTAL ESQUERDA II | 1 | |
| 3 | 43038P250000 | CASQUILHO DE BORRACHA | 8 | |
| 4 | 65831P370000 | SUPORTE ESQUERDO II | 1 | |
| 5 | B0507420130H | PARAFUSO ST4.2x13 | 8 | |
| 6 | 65632P370001 | TAMPA DECORATIVA FRONTAL ESQUERDA I | 1 | |
| 7 | 57312P370000 | SUPORTE ESQUERDO I | 1 | |
| 8 | 57311P370000 | SUPORTE DIREITO II | 1 | |
| 9 | 65635P370001 | TAMPA DECORATIVA FRONTAL DIREITA II | 1 | |
| 10 | 65832P370000 | SUPORTE DIREITO I | 1 | |
| 11 | 65633P370001 | TAMPA DECORATIVA FRONTAL DIREITA I | 1 | |

LEONCINO 800 E5

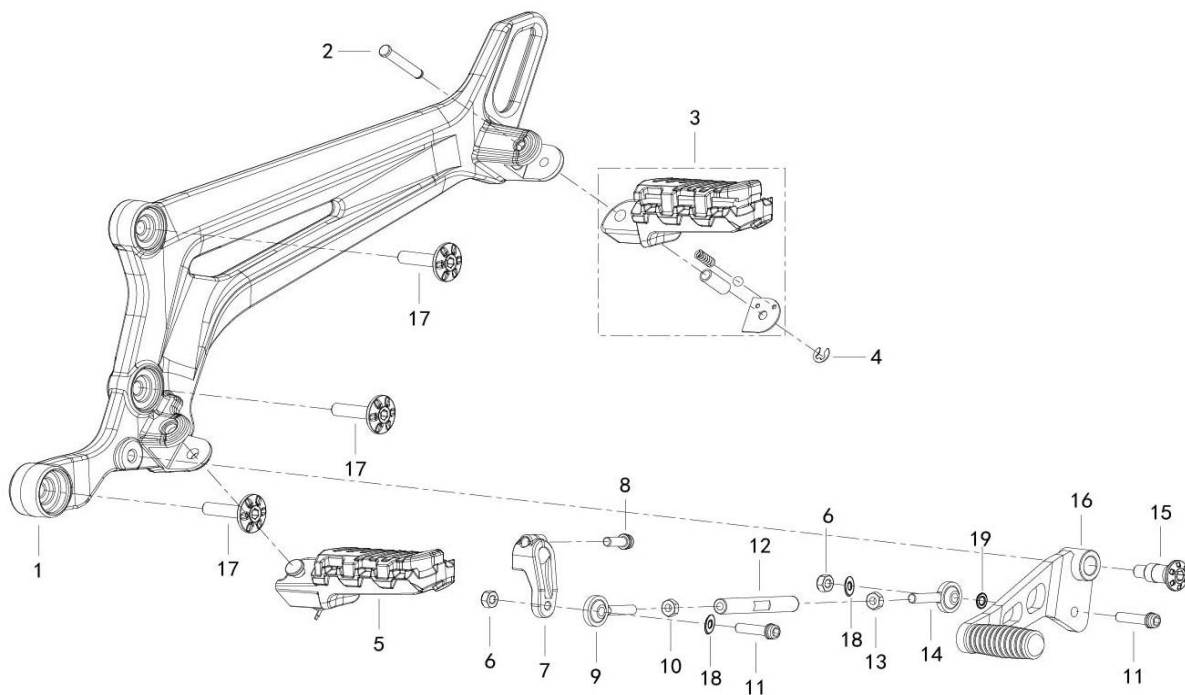
F13 DESCANSO LATERAL



| Nº | CÓDIGO | DESCRIÇÃO | Qt. | OBSERVAÇÕES |
|----|--------------|------------------------------|-----|-------------|
| 1 | 57005P380000 | PARAFUSO DO DESCANSO LATERAL | 1 | |
| 2 | 57031P380000 | CASQUILHO | 2 | |
| 3 | 58030P370000 | SUPORTE DO DESCANSO LATERAL | 1 | |
| 4 | 57008P370001 | CASQUILHO | 1 | |
| 5 | 57004S010000 | MOLA INTERIOR | 1 | |
| 6 | 57003P250000 | MOLA EXTERIOR | 1 | |
| 7 | B0159100406H | PARAFUSO M10x40 | 1 | |
| 8 | 58700P370000 | DESCANSO LATERAL | 1 | |
| 9 | 91170TA70002 | SENSOR DE DESCANSO LATERAL | 1 | |
| 10 | B0109060166H | PARAFUSO M6x16 | 1 | |

LEONCINO 800 E5

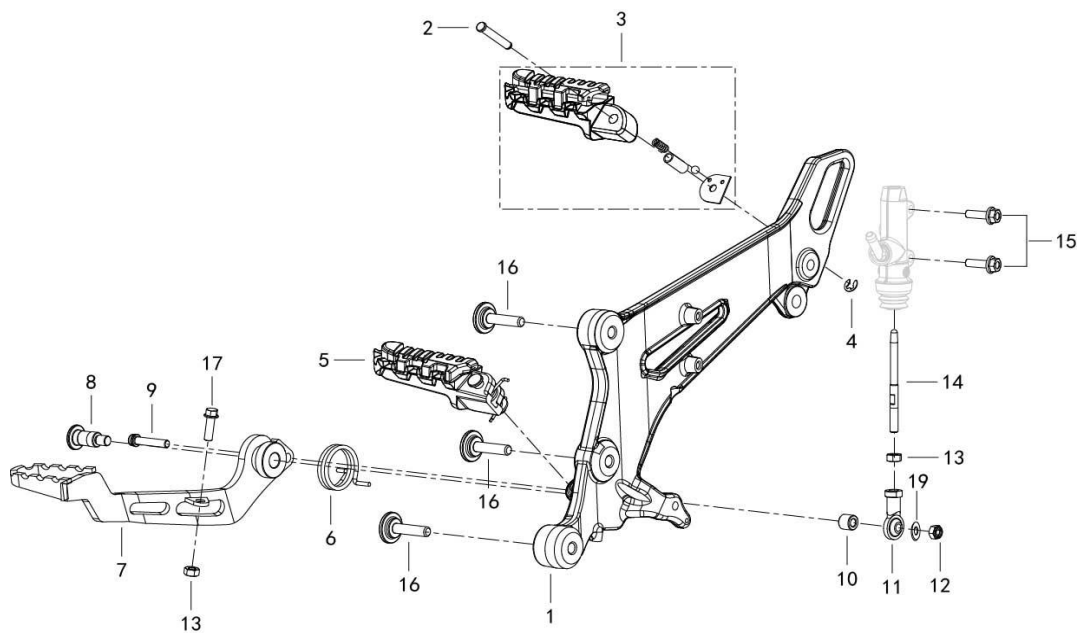
F14 POUSA-PÉS ESQUERDO



| Nº | CÓDIGO | DESCRIÇÃO | Qt. | OBSERVAÇÕES |
|----|--------------|--------------------------------|-----|-------------|
| 1 | 58226P370000 | SUPORTE DE POUSA-PÉS ESQUERDO | 1 | |
| 2 | 58217P260000 | CAVILHA | 1 | |
| 3 | 58260P26000Z | POUSA-PÉ TRASEIRO ESQUERDO | 1 | |
| 4 | B0882000050A | FREIO 5 | 1 | |
| 5 | 58220P29004Z | POUSA-PÉ FRONTAL ESQUERDO | 1 | |
| 6 | B04810600052 | PORCA M6x1 | 2 | |
| 7 | 08381P910010 | SUPORTE DO PEDAL DE MUDANÇAS | 1 | |
| 8 | B02810601662 | PARAFUSO M6x1x16 | 1 | |
| 9 | 40706S040000 | TERMINAL DE RÓTULA M6 ESQUERDO | 1 | |
| 10 | 08051S040010 | PORCA ESQUERDA M6 | 1 | |
| 11 | B02810602562 | PARAFUSO M6x25 | 2 | |
| 12 | 08375P370000 | VEIO DO PEDAL DE MUDANÇAS | 1 | |
| 13 | B04800600052 | PORCA M6-8-ZG | 1 | |
| 14 | 08375S010000 | TERMINAL DE RÓTULA M6 DIREITO | 1 | |
| 15 | 08011L290001 | PARAFUSO M8x10 | 1 | |
| 16 | 08370P180000 | PEDAL DE MUDANÇAS | 1 | |
| 17 | 08001P370000 | PARAFUSO M8x35 | 3 | |
| 18 | B0702000060H | ANILHA 6 | 2 | |
| 19 | B0703000060H | ANILHA 6 | 1 | |

LEONCINO 800 E5

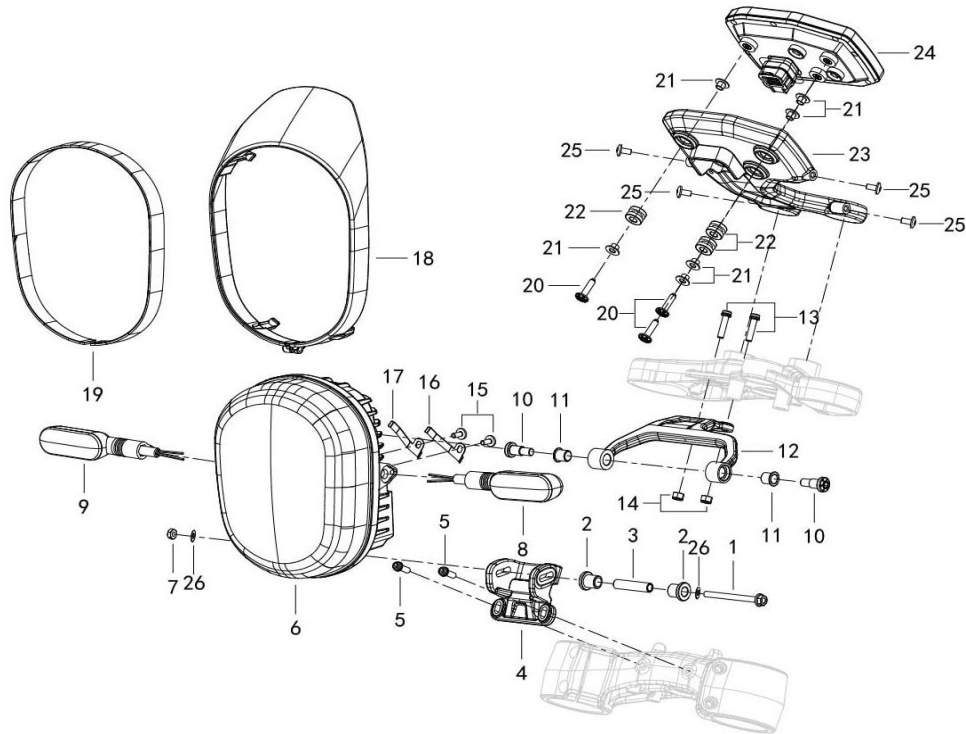
F15 POUSA-PÉS DIREITO



| Nº | CÓDIGO | DESCRIÇÃO | Qt. | OBSERVAÇÕES |
|----|--------------|------------------------------|-----|-------------|
| 1 | 58246P370000 | SUPORTE DE POUSA-PÉS DIREITO | 1 | |
| 2 | 58217P260000 | CAVILHA | 1 | |
| 3 | 58280P26000Z | POUSA-PÉ TRASEIRO DIREITO | 1 | |
| 4 | B0882000050A | FREIO 5 | 1 | |
| 5 | 58240P29002Z | POUSA-PÉ FRONTAL DIREITO | 1 | |
| 6 | 40702P370000 | MOLA DO PEDAL DE TRAVÃO | 1 | |
| 7 | 40710P370000 | PEDAL DE TRAVÃO | 1 | |
| 8 | 08011L290001 | PARAFUSO | 1 | |
| 9 | B0109060356H | PARAFUSO M6x35 | 1 | |
| 10 | 06105P290000 | CASQUILHO | 1 | |
| 11 | 40283S010000 | TERMINAL DE RÓTULA M6 | 1 | |
| 12 | B04810600052 | PORCA M6x1 | 1 | |
| 13 | B04800600052 | PORCA M6-8-ZG | 1 | |
| 14 | 55061M210000 | PARAFUSO | 1 | |
| 15 | B02810602062 | PARAFUSO M6x20 | 2 | |
| 16 | 08001P370000 | PARAFUSO M8x35 | 3 | |
| 17 | B0101060202H | PARAFUSO M6x20 | 1 | |
| 18 | B0407060005H | PORCA M6 | 1 | |
| 19 | B0702000060H | ANILHA 6 | 1 | |

LEONCINO 800 E5

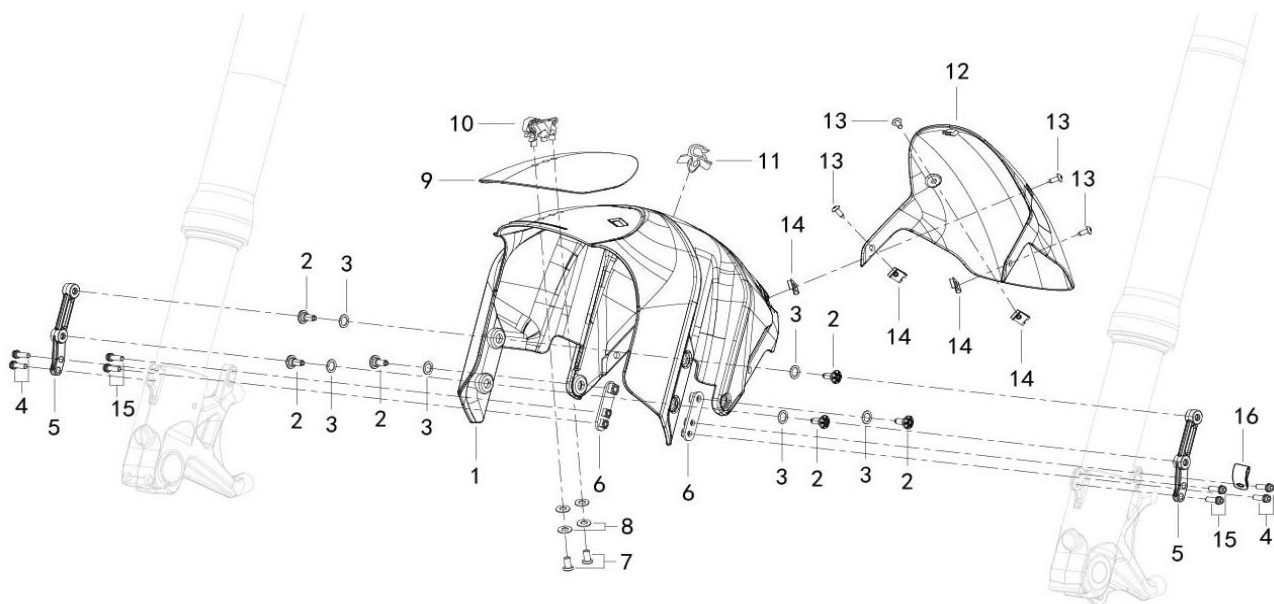
F16 FAROL & CONTA-QUILÔMETROS



| Nº | CÓDIGO | DESCRIÇÃO | Qt. | OBSERVAÇÕES |
|----|--------------|------------------------------------|-----|-------------|
| 1 | B01090607062 | PARAFUSO M6x70 | 1 | |
| 2 | 08524P250000 | CASQUILHO | 2 | |
| 3 | 08345P370000 | ESPAÇADOR | 1 | |
| 4 | 08338P370000 | SUPORTE DE FAROL | 1 | |
| 5 | B0109060166H | PARAFUSO M6x16 | 2 | |
| 6 | 80000P370000 | FAROL | 1 | |
| 7 | B04810600052 | PORCA M6x1 | 1 | |
| 8 | 81100P370000 | PISCA FRONTAL ESQUERDO | 1 | |
| 9 | 81300P370000 | PISCA FRONTAL DIREITO | 1 | |
| 10 | 08013P370000 | PARAFUSO | 2 | |
| 11 | 08524P370000 | SINOBLOCO | 2 | |
| 12 | 08331P370001 | SUPORTE SUPERIOR DE FAROL | 1 | |
| 13 | B02810602062 | PARAFUO M6x20-8.8-ZG | 2 | |
| 14 | B04810600052 | PORCA M6x1 | 2 | |
| 15 | 08011P160000 | PARAFUSO M5x12 | 2 | |
| 16 | 65775P290000 | SUPORTE | 1 | |
| 17 | 65776P290000 | SUPORTE | 1 | |
| 18 | 65503P78Z701 | CARENAGEM DE FAROL CASTANHO (Z7) | 1 | |
| 18 | 65503P78JX01 | CARENAGEM DE FAROL VERDE (UD) | 1 | |
| 18 | 65503P78UD01 | CARENAGEM DE FAROL CINZA MATE (JX) | 1 | |
| 19 | 65366P370000 | ESPONJA | 1 | |
| 20 | B0284060250A | PARAFUSO M6x25 | 3 | |
| 21 | 82015S010010 | CASQUILHO | 6 | |
| 22 | 70168N290000 | BATENTE DE BORRACHA | 3 | |
| 23 | 70078P370000 | SUPORTE DO PAINEL DE INSTRUMENTOS | 1 | |
| 24 | 70000P370004 | PAINEL DE INSTRUMENTOS | 1 | |
| 25 | B02810601262 | PARAFUSO M6x12 | 4 | |
| 26 | B0702000060H | ANILHA 6 | 2 | |

LEONCINO 800 E5

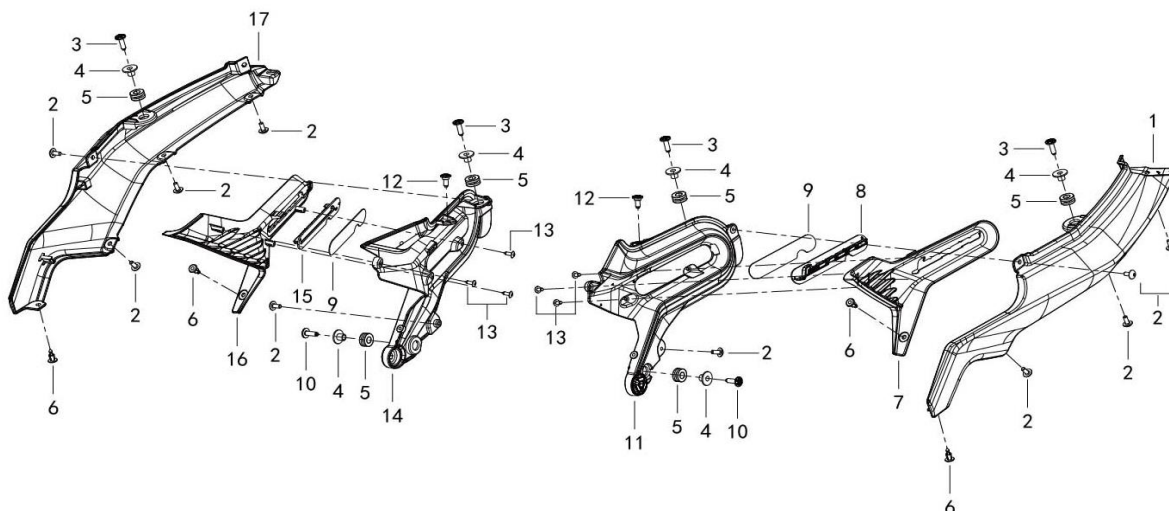
F17 GUARDA-LAMAS FRONTAL



| Nº | CÓDIGO | DESCRIÇÃO | Qt. | OBSERVAÇÕES |
|----|--------------|---|-----|-------------|
| 1 | 65106P37BG00 | GUARDA-LAMAS FRONTAL PRETO MATE (BG) | 1 | |
| 2 | B0284060150A | PARAFUSO M6x15.2 | 6 | |
| 3 | 47936S010000 | ANILHA | 6 | |
| 4 | B02810501262 | PARAFUSO M5x0.8x12 | 4 | |
| 5 | 65141S010000 | SUPORTE DE GUARDA-LAMAS FRONTAL | 2 | |
| 6 | 65150P180002 | SUPORTE DE GUARDA-LAMAS FRONTAL | 2 | |
| 7 | B0201030062H | PARAFUSO M3x6 | 2 | |
| 8 | B0702000040H | ANILHA 4 | 2 | |
| 9 | 65101P37Z700 | DECORAÇÃO DE GUARDA-LAMAS FRONTAL CASTANHO (Z7) | 1 | |
| 9 | 65101P37UD00 | DECORAÇÃO DE GUARDA-LAMAS FRONTAL VERDE (UD) | 1 | |
| 9 | 65101P37JX00 | DECORAÇÃO DE GUARDA-LAMAS FRONTAL CINZA MATE (JX) | 1 | |
| 10 | 05501P180100 | LEÃO METÁLICO | 1 | |
| 11 | 65834P160000 | GUIA DE CABO | 1 | |
| 12 | 65107P37BG00 | EXTENSÃO DE GUARDA-LAMAS FRONTAL PRETO MATE (BG) | 1 | |
| 13 | B0507420131G | PARAFUSO ST4.2x13 | 4 | |
| 14 | 65801T850100 | PORCA CLIP ST4.2 | 2 | |
| 15 | B0205050206H | PARAFUSO M5x20 | 4 | |
| 16 | 43070D010020 | GUIA DE CABO | 1 | |

LEONCINO 800 E5

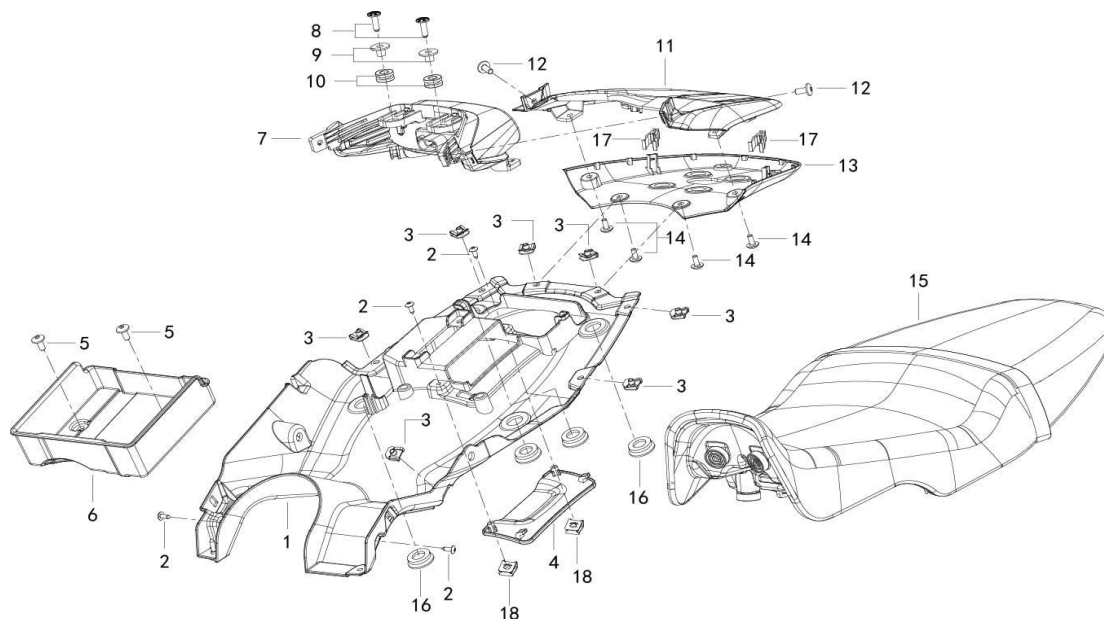
F18 CARENAGENS LATERAIS



| Nº | CÓDIGO | DESCRIÇÃO | Qt. | OBSERVAÇÕES |
|----|--------------|---|-----|-------------|
| 1 | 65601P37BG00 | CARENAGEM TRASEIRA ESQUERDA PRETO MATE (BG) | 1 | |
| 2 | 08011P160000 | PARAFUSO M5x12 | 9 | |
| 3 | B0284060250A | PARAFUSO M6x25 | 4 | |
| 4 | 27097505001X | CASQUILHO | 6 | |
| 5 | 65616L430000 | BATENTE DE BORRACHA | 6 | |
| 6 | 65850K140000 | REBITE DE CARENAGEM | 4 | |
| 7 | 65605P37BG00 | DECORAÇÃO DE CAR. CENTRAL ESQ. PRETO MATE (BG) | 1 | |
| 8 | 05511P370000 | LOGO LEONCINO ESQUERDO | 1 | |
| 9 | 05513P370000 | ADESIVO DUPLA FACE | 2 | |
| 10 | B0284060250A | PARAFUSO M6x25 | 2 | |
| 11 | 65603P37S300 | CARENAGEM CENTRAL ESQUERDA CINZA PRATA (S3) | 1 | |
| 12 | B0283060146H | PARAFUSO M6x14 | 2 | |
| 13 | B0507420130H | PARAFUSO ST4.2x13 | 6 | |
| 14 | 65604P37S300 | CARENAGEM CENTRAL DIREITA CINZA PRATA (S3) | 1 | |
| 15 | 05512P370000 | LOGO LEONCINO DIREITO | 1 | |
| 16 | 65606P37BG00 | DECORAÇÃO DE CAR. CENTRAL DIREITA PRETO MATE (BG) | 1 | |
| 17 | 65602P37BG00 | CARENAGEM TRASEIRA DIREITA PRETO MATE (BG) | 1 | |

LEONCINO 800 E5

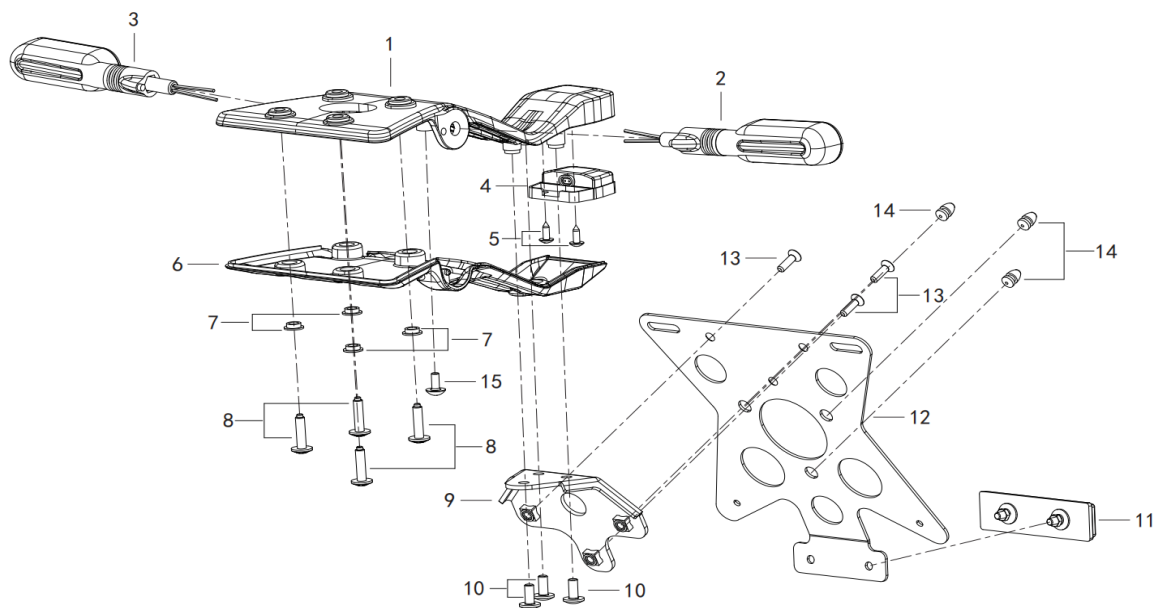
F19 CARENAGENS TRASEIRAS



| Nº | CÓDIGO | DESCRIÇÃO | Qt. | OBSERVAÇÕES |
|----|--------------|---|-----|-------------|
| 1 | 65406P370000 | CARENAGEM INFERIOR | 1 | |
| 2 | B0507420130H | PARAFUSO ST4.2x13 | 4 | |
| 3 | 65624P160000 | PORCA CLIP M5 | 7 | |
| 4 | 65407P370000 | TAMPA INFERIOR | 1 | |
| 5 | B0283060146H | PARAFUSO M6x14 | 2 | |
| 6 | 65816P370000 | CAIXA DA BATERIA | 1 | |
| 7 | 82000P370001 | FAROLIM | 1 | |
| 8 | B0284060250A | PARAFUSO M6x25 | 2 | |
| 9 | 27097505001X | CASQUILHO | 2 | |
| 10 | 65616L430000 | BATENTE DE BORRACHA | 2 | |
| 11 | 65701P37BG00 | CARENAGEM TRASEIRA SUPERIOR PRETO MATE (BG) | 1 | |
| 12 | 08012P160000 | PARAFUSO M5x16 | 2 | |
| 13 | 65709P37BG00 | CARENAGEM TRASEIRA INFERIOR PRETO MATE (BG) | 1 | |
| 14 | 08011P160000 | PARAFUSO M5x12 | 4 | |
| 15 | 51100P370020 | BANCO | 1 | |
| 16 | 65618P370000 | BATENTE DE BORRACHA | 4 | |
| 17 | 96037D350000 | CLIP | 2 | |
| 18 | 65625J560100 | PORCA CLIP M6 | 2 | |
| 19 | B02830601262 | PARAFUSO M6x12 | 2 | |

LEONCINO 800 E5

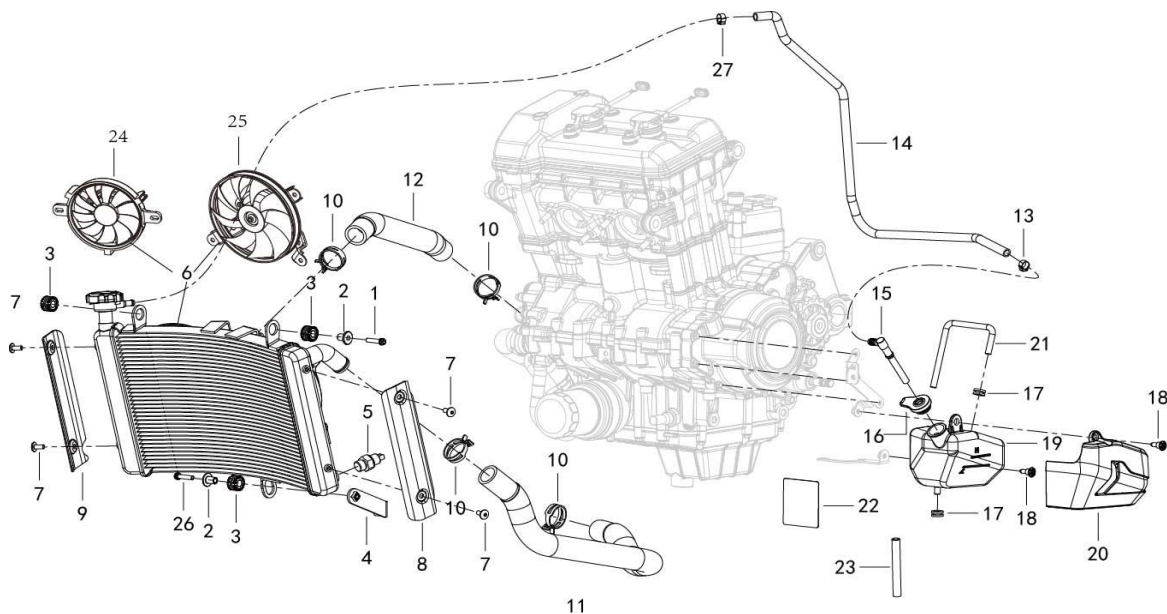
F20 SUPORTE DE MATRÍCULA



| Nº | CÓDIGO | DESCRIÇÃO | Qt. | OBSERVAÇÕES |
|----|--------------|--|-----|-------------|
| 1 | 65721P370000 | HASTE SUPERIOR DO SUPORTE DE MATRÍCULA | 1 | |
| 2 | 81500P370000 | PISCA TRASEIRO ESQUERDO | 1 | |
| 3 | 81700P370000 | PISCA TRASEIRO DIREITO | 1 | |
| 4 | 82900P370000 | LUZ DE MATRÍCULA | 1 | |
| 5 | B0507420130H | PARAFUSO ST4.2x13 | 2 | |
| 6 | 65722P370000 | HASTE INFERIOR DO SUPORTE DE MATRÍCULA | 1 | |
| 7 | 65712P370000 | CASQUILHO | 4 | |
| 8 | B0284060250A | PARAFUSO M6x25 | 4 | |
| 9 | 08250P370001 | SUPORTE | 1 | |
| 10 | B0283060146H | PARAFUSO M6x14 | 3 | |
| 11 | 86500B720001 | REFLETOR | 1 | |
| 12 | 08253P370000 | CHAPA SUPORTE DE MATRÍCULA | 1 | |
| 13 | B0201060122H | PARAFUSO M6x12 | 3 | |
| 14 | 65804J040000 | BATENTE DE BORRACHA | 3 | |
| 15 | 08011P160000 | PARAFUSO M5x12 | 1 | |

LEONCINO 800 E5

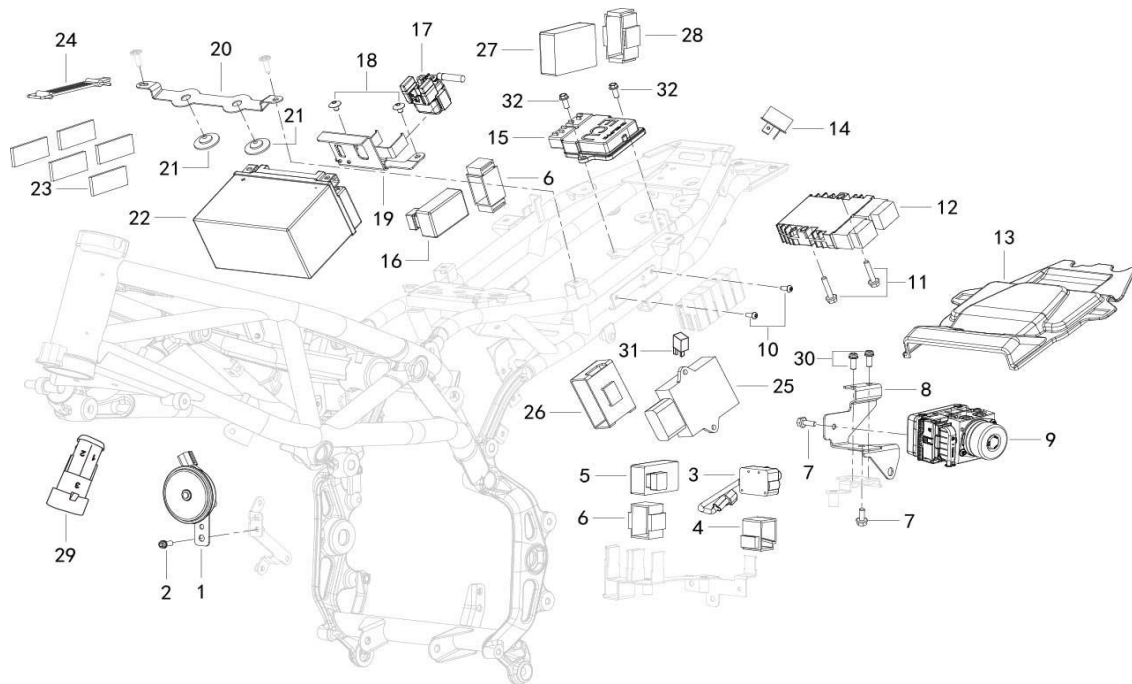
F21 SISTEMA DE REFRIGERAÇÃO



| Nº | CÓDIGO | DESCRIÇÃO | Qt. | OBSERVAÇÕES |
|----|--------------|--|-----|-------------|
| 1 | B02810602562 | PARAFUSO M6x25-8.8-ZG | 2 | |
| 2 | 59452P250000 | CASQUILHO | 2 | |
| 3 | 65821S010000 | BATENTE DE BORRACHA | 3 | |
| 4 | 59540P370000 | SUPORTE | 1 | |
| 5 | 279115050000 | SENSOR DE TEMPERATURA | 1 | |
| 6 | 279126060060 | RADIADOR | 1 | |
| 7 | B02830601262 | PARAFUSO M6x12 | 4 | |
| 8 | 65691P370000 | PROTEÇÃO ESQUERDA DE RADIADOR | 1 | |
| 9 | 65692P370000 | PROTEÇÃO DIREITA DE RADIADOR | 1 | |
| 10 | 06103P160100 | ABRAÇADEIRA | 4 | |
| 11 | 06250P370001 | TUBO | 1 | |
| 12 | 06210P370000 | TUBO | 1 | |
| 13 | 50306J690000 | ABRAÇADEIRA | 2 | |
| 14 | 06105P370000 | TUBO | 1 | |
| 15 | 14039S040000 | TUBO | 1 | |
| 16 | 14030S040000 | TAMPA DO DEPÓSITO DE REFRIGERAÇÃO | 1 | |
| 17 | 43038P250000 | JUNTA DE BORRACHA | 1 | |
| 18 | 08001N210000 | PARAFUSO M6x17 | 2 | |
| 19 | 06111P370000 | DEPÓSITO DE EXPANSÃO | 1 | |
| 20 | 06112P370000 | TAMPA DECORATIVA DO DEPÓSITO DE REFRIGERAÇÃO | 1 | |
| 21 | 06101P370000 | TUBO | 1 | |
| 22 | 06228P250000 | FOLHA DE PROTEÇÃO TÉRMICA | 1 | |
| 23 | 06226P250000 | TUBO | 1 | |
| 24 | 270144410000 | VENTOINHA DE RADIADOR | 1 | |
| 25 | 279026350000 | VENTOINHA DE RADIADOR | 1 | |
| 26 | B02810603062 | PARAFUSO M6x30 | 1 | |
| 27 | 50376S010000 | ABRAÇADEIRA | 1 | |

LEONCINO 800 E5

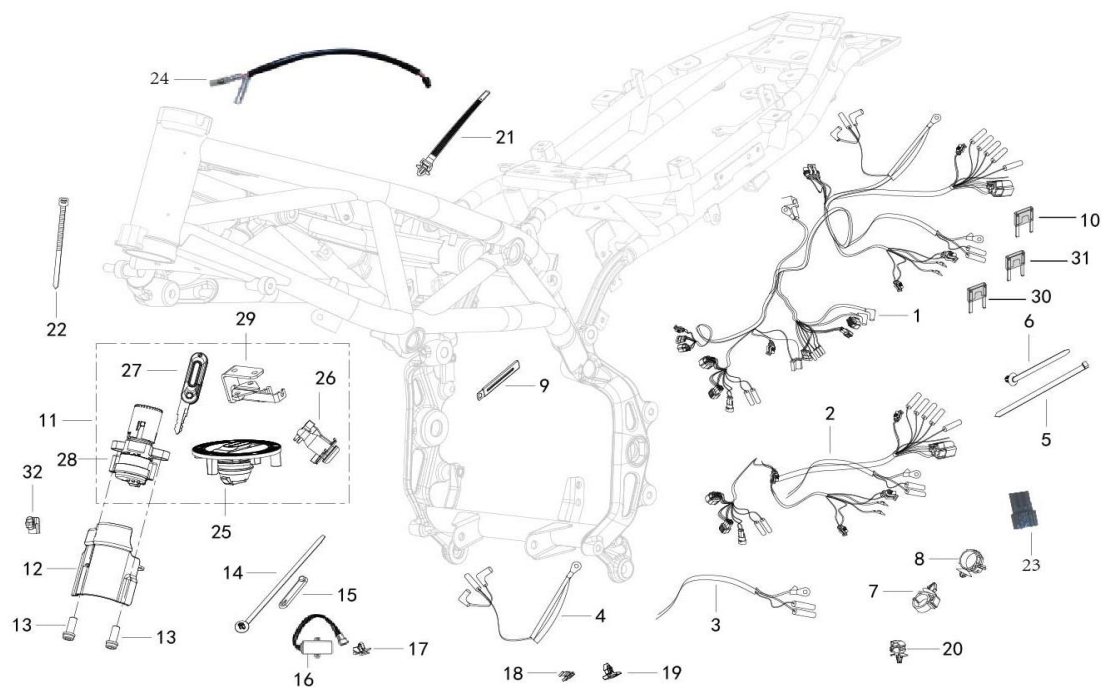
F22 SISTEMA ELÉTRICO I



| Nº | CÓDIGO | DESCRIÇÃO | Qt. | OBSERVAÇÕES |
|----|--------------|------------------------------|-----|-------------|
| 1 | 95100P180000 | BUZINA | 1 | |
| 2 | B02810601462 | PARAFUSO M6x14 | 1 | |
| 3 | 91210N300000 | SENSOR DE QUEDA | 1 | |
| 4 | 98901S010000 | BORRACHA DO SENSOR | 1 | |
| 5 | 97670P410000 | RELÉ DE PISCAS | 1 | |
| 6 | 96007B720000 | BORRACHA DO RELÉ DE PISCAS | 2 | |
| 7 | B0109060126H | PARAFUSO M6x12 | 2 | |
| 8 | 58560P370000 | SUPORTE DO MÓDULO ABS | 1 | |
| 9 | 45700P250000 | MÓDULO ABS | 1 | |
| 10 | B02810501262 | PARAFUSO M6x12 | 2 | |
| 11 | B0109060306H | PARAFUSO M6x30 | 2 | |
| 12 | 299066060000 | REGULADOR DE CORRENTE | 1 | |
| 13 | 65817P370000 | PROTEÇÃO DE BORRACHA | 1 | |
| 14 | 96700K060000 | DIODO | 2 | |
| 15 | 96C00U350500 | ECU | 1 | |
| 16 | 97710P290000 | MÓDULO DO PAINEL DE CONTROLO | 1 | |
| 17 | 94000S010000 | RELÉ DE ARRANQUE | 1 | |
| 18 | B02830600862 | PARAFUSO M6x8 | 2 | |
| 19 | 58820P370000 | SUPORTE DE BATERIA | 1 | |
| 20 | 58822P370000 | CHAPA DE SUPORTE DE BATERIA | 1 | |
| 21 | 58821J040001 | BATENTE DE BORRACHA | 2 | |
| 22 | 96100P370100 | BATERIA ATX11-BS | 1 | |
| 23 | 58752P250000 | ESPONJA 65x25x4 | 5 | |
| 24 | 96020T750000 | CINTA DA BATERIA | 1 | |
| 25 | 96J00P370002 | CONTROLADOR | 1 | |
| 26 | 96J21P370000 | BORRACHA DO CONTROLADOR | 1 | |
| 27 | 92150P090000 | E.C.S. | 1 | |
| 28 | 92151P090000 | BORRACHA DO E.C.S. | 1 | |
| 29 | 92058P060000 | CONECTOR ABS | 1 | |
| 30 | B02810601462 | PARAFUSO M6x14 | 2 | |
| 31 | 92039S010000 | RELÉ DO FAROL | 5 | |
| 32 | B0109060126H | PARAFUSO M6x12 | 2 | |

LEONCINO 800 E5

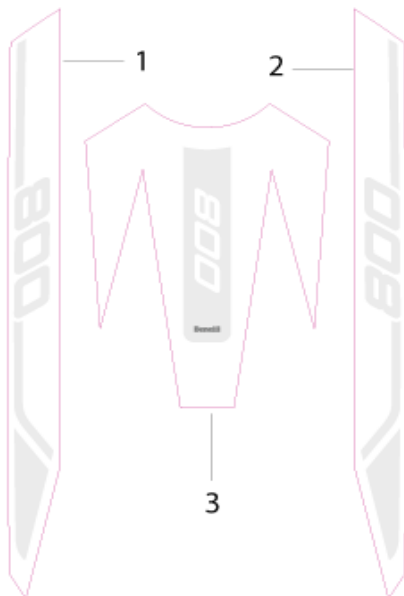
F23 SISTEMA ELÉTRICO II



| Nº | CÓDIGO | DESCRIÇÃO | Qt. | OBSERVAÇÕES |
|----|--------------|--------------------------------------|-----|-------------|
| 1 | 92050P370001 | CABLAGEM ELÉTRICA | 1 | |
| 2 | 92070P370001 | CABLAGEM ELÉTRICA SECUNDÁRIA | 1 | |
| 3 | 92300P370000 | CABLAGEM ELÉTRICA | 1 | |
| 4 | 92500P290000 | FIO MASSA | 1 | |
| 5 | 40098B450000 | ABRAÇADEIRA 3×150 | 13 | |
| 6 | 96001P360000 | ABRAÇADEIRA 5×210 | 13 | |
| 7 | 65832P160000 | GUIA DE CABO ZT-35 | 1 | |
| 8 | 65833P160000 | GUIA DE CABO | 5 | |
| 9 | 58430J000000 | ABRAÇADEIRA | 5 | |
| 10 | 96890P060000 | FUSÍVEL 40A | 1 | |
| 11 | 88000P370000 | CONJUNTO DE FECHOS | 1 | |
| 12 | 88101P370000 | TAMPA DO CANHÃO DE IGNIÇÃO | 1 | |
| 13 | B0226080206H | PARAFUSO M8x20 | 2 | |
| 14 | 96001N350000 | ABRAÇADEIRA | 5 | |
| 15 | 96003P250000 | ABRAÇADEIRA | 6 | |
| 16 | 99C00P090001 | BI-BOX | 1 | |
| 17 | 96032N350000 | GUIA DE CABO | 2 | |
| 18 | 96037D350000 | CLIP | 2 | |
| 19 | 92928P290000 | ABRAÇADEIRA | 2 | |
| 20 | 65839P160000 | GUIA DE CABO | 2 | |
| 21 | 65841P160000 | ABRAÇADEIRA | 1 | |
| 22 | 96003P360000 | ABRAÇADEIRA 5×300 | 5 | |
| 23 | 92059P060000 | CONECTOR | 2 | |
| 24 | 92360P370000 | CABLAGEM DO SENSOR DE TRAVÃO FRONTAL | 1 | |
| 25 | 88400P370000 | TAMPÃO DE DEPÓSITO DE COMBUSTÍVEL | 1 | |
| 26 | 88800P370000 | FECHO DO BANCO | 1 | |
| 27 | 88900P180000 | CHAVE VIRGEM | 1 | |
| 28 | 88100P180000 | CANHÃO DE IGNIÇÃO | 1 | |
| 29 | 58800P410000 | TRANCA DO BANCO | 1 | |
| 30 | 96840P250000 | FUSÍVEL 15A | 4 | |
| 31 | 96830P250000 | FUSÍVEL 10A | 1 | |
| 32 | 96035P160000 | GUIA DE CABO | 1 | |

LEONCINO 800 E5

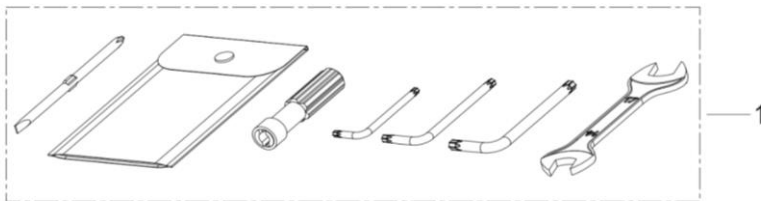
F24 AUTOCOLANTES



| Nº | CÓDIGO | DESCRIÇÃO | Qt. | OBSERVAÇÕES |
|----|--------------|----------------------------------|-----|-------------|
| 1 | 05531P78UD00 | AUTOCOLANTE ESQUERDO DE DEPÓSITO | 1 | |
| 2 | 05532P78UD00 | AUTOCOLANTE DIREITO DE DEPÓSITO | 1 | |
| 3 | 05533P78UD00 | AUTOCOLANTE CENTRAL DE DEPÓSITO | 1 | |

LEONCINO 800 E5

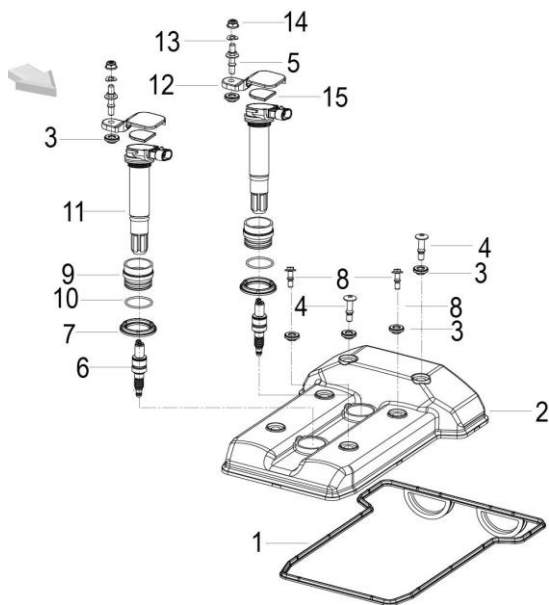
F25 KIT DE FERRAMENTAS



| N° | CÓDIGO | DESCRIÇÃO | Qt. | OBSERVAÇÕES |
|----|--------------|--------------------|-----|-------------|
| 1 | 02100P410000 | KIT DE FERRAMENTAS | 1 | |

LEONCINO 800 E5

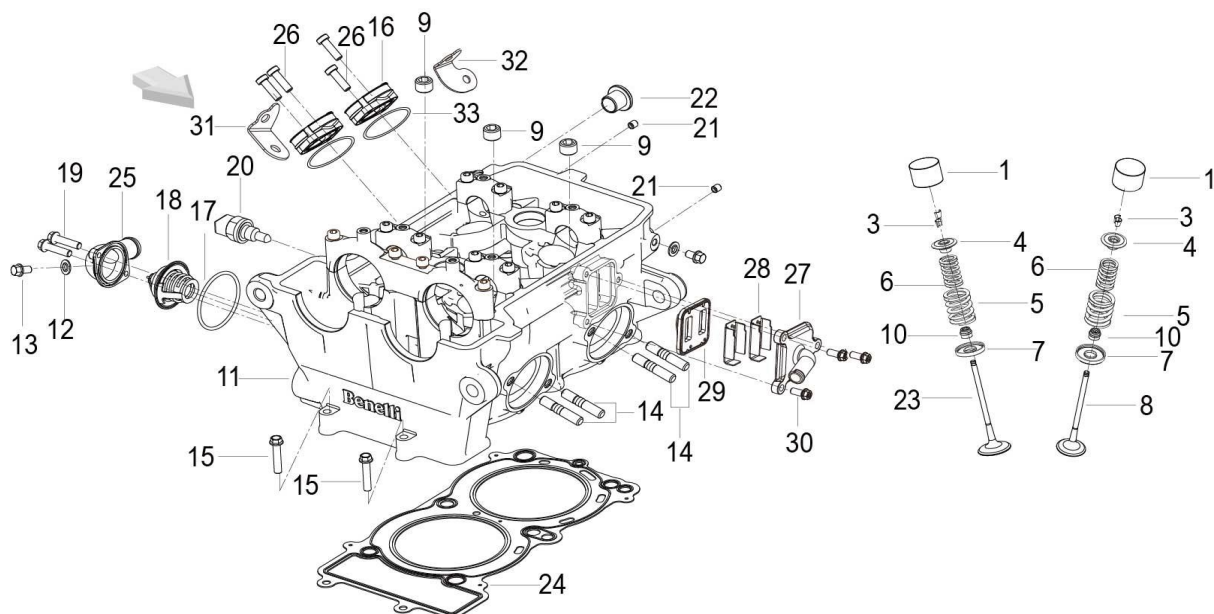
E01 TAMPA DAS VÁLVULAS



| Nº | CÓDIGO | DESCRIÇÃO | Qt. | OBSERVAÇÕES |
|----|--------------|-----------------------------------|-----|-------------|
| 1 | 109026060000 | JUNTA DA TAMPA DE VÁLVULAS | 1 | |
| 2 | 16910606BG00 | TAMPA DE VÁLVULAS PRETO MATE (BG) | 1 | |
| 3 | 100086090000 | VEDANTE | 6 | |
| 4 | 100016060100 | PARAFUSO M6x29.5 | 2 | |
| 5 | 100106090100 | PARAFUSO M6x39 | 2 | |
| 6 | 299076030050 | VELA | 2 | |
| 7 | 100076090000 | ANILHA | 2 | |
| 8 | 100116090001 | PARAFUSO M6x23.5 | 2 | |
| 9 | 100286030000 | TAMPÃO DE BORRACHA | 2 | |
| 10 | B190102650B0 | O-RING 26.5x1.8 | 2 | |
| 11 | 96200P250000 | BOBINE DE IGNIÇÃO | 2 | |
| 12 | 10006606BG00 | SUPORTE DA BOBINE DE IGNIÇÃO | 2 | |
| 13 | 290026090000 | ANILHA | 2 | |
| 14 | B04810600052 | PORCA M6 | 2 | |
| 15 | 290026060000 | BORRACHA | 2 | |

LEONCINO 800 E5

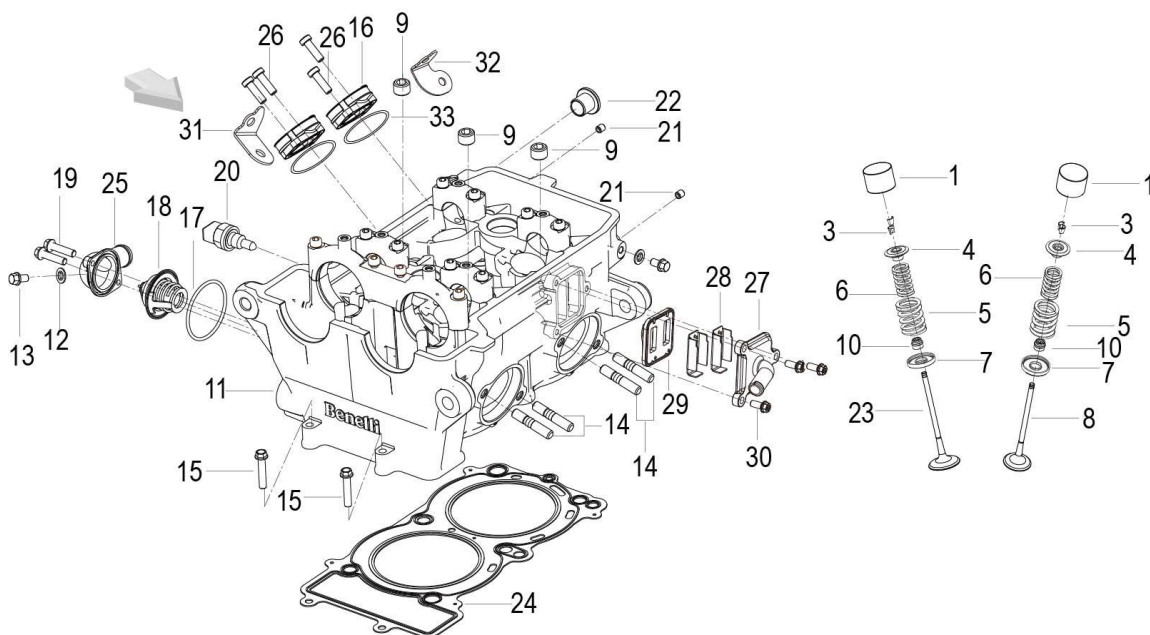
E02 CABEÇA DO MOTOR



| Nº | CÓDIGO | DESCRIÇÃO | Qt. | OBSERVAÇÕES |
|----|--------------|------------------------------------|-----|-------------|
| 1 | 120156060011 | TOUCHE DE VÁLVULA 5.5 | 8 | |
| 1 | 120156060012 | TOUCHE DE VÁLVULA 5.525 | 8 | |
| 1 | 120156060013 | TOUCHE DE VÁLVULA 5.55 | 8 | |
| 1 | 120156060014 | TOUCHE DE VÁLVULA 5.575 | 8 | |
| 1 | 120156060015 | TOUCHE DE VÁLVULA 5.6 | 8 | |
| 1 | 120156060016 | TOUCHE DE VÁLVULA 5.625 | 8 | |
| 1 | 120156060017 | TOUCHE DE VÁLVULA 5.65 | 8 | |
| 1 | 120156060018 | TOUCHE DE VÁLVULA 5.675 | 8 | |
| 1 | 120156060019 | TOUCHE DE VÁLVULA 5.7 | 8 | |
| 1 | 120156060020 | TOUCHE DE VÁLVULA 5.725 | 8 | |
| 1 | 120156060021 | TOUCHE DE VÁLVULA 5.75 | 8 | |
| 1 | 120156060022 | TOUCHE DE VÁLVULA 5.775 | 8 | |
| 1 | 120156060023 | TOUCHE DE VÁLVULA 5.8 | 8 | |
| 1 | 120156060024 | TOUCHE DE VÁLVULA 5.825 | 8 | |
| 1 | 120156060025 | TOUCHE DE VÁLVULA 5.85 | 8 | |
| 1 | 120156060026 | TOUCHE DE VÁLVULA 5.875 | 8 | |
| 1 | 120156060027 | TOUCHE DE VÁLVULA 5.9 | 8 | |
| 1 | 120156060028 | TOUCHE DE VÁLVULA 5.925 | 8 | |
| 1 | 120156060029 | TOUCHE DE VÁLVULA 5.95 | 8 | |
| 1 | 120156060030 | TOUCHE DE VÁLVULA 5.975 | 8 | |
| 1 | 120156060031 | TOUCHE DE VÁLVULA 6 | 8 | |
| 1 | 120156060032 | TOUCHE DE VÁLVULA 6.025 | 8 | |
| 1 | 120156060033 | TOUCHE DE VÁLVULA 6.05 | 8 | |
| 1 | 120156060034 | TOUCHE DE VÁLVULA 6.075 | 8 | |
| 3 | 120066090000 | MEIA LUA DE VÁLVULA | 16 | |
| 4 | 120056090000 | SUPORTE SUPERIOR DE VÁLVULA | 8 | |
| 5 | 129266090000 | MOLA EXTERIOR DE VÁLVULA | 8 | |
| 6 | 129256090000 | MOLA INTERIOR DE VÁLVULA | 8 | |
| 7 | 129216060000 | SUPORTE INFERIOR DE VÁLVULA | 8 | |
| 8 | 129186090000 | VÁLVULA DE ADMISSÃO | 4 | |
| 9 | 100066090100 | TAMPÃO M14x1.5x10 | 3 | |
| 10 | 120046090000 | VEDANTE DE VÁLVULA | 8 | |
| 11 | 10905606BG50 | CABEÇA DE CILINDRO PRETO MATE (BG) | 1 | |

LEONCINO 800 E5

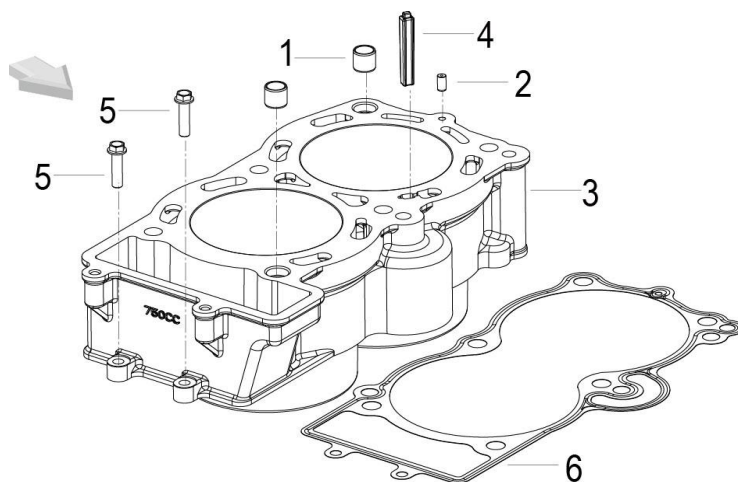
E02 CABEÇA DO MOTOR



| Nº | CÓDIGO | DESCRIÇÃO | Qt. | OBSERVAÇÕES |
|----|--------------|---|-----|-------------|
| 12 | 120133090002 | ANILHA | 2 | |
| 13 | B0107060106H | PARAFUSO M6x10 | 2 | |
| 14 | 10004609001X | PERNO M8 | 4 | |
| 15 | 160106030130 | PARAFUSO M6x30 | 2 | |
| 16 | 119016060000 | COLETOR DE ADMISSÃO | 2 | |
| 17 | 100026060000 | O-RING 47x2.5 | 1 | |
| 18 | 270186090000 | TERMOSTATO | 1 | |
| 19 | 160106030120 | PARAFUSO M6x25 | 2 | |
| 20 | 280596090000 | SENSOR DE TEMPERATURA | 1 | |
| 21 | 150056090100 | PIN M6x6 | 2 | |
| 22 | 150046090000 | CASQUILHO | 1 | |
| 23 | 129196090000 | VÁLVULA DE ESCAPE | 1 | |
| 24 | 109076060000 | JUNTA DA CABEÇA DE CILINDRO | 1 | |
| 25 | 10910606BG10 | TAMPA DO TERMOSTATO PRETO MATE (BG) | 1 | |
| 26 | B0218060208H | PARAFUSO M6x20 | 4 | |
| 27 | 10016606BG00 | TAMPA DA VÁLVULA DE AR SECUNDÁRIA PRETO MATE (BG) | 1 | |
| 28 | 110036030000 | PROTEÇÃO DE CALOR | 2 | |
| 29 | 110066030000 | VÁLVULA DE AR SECUNDÁRIA | 1 | |
| 30 | 08002P620108 | PARAFUSO M6x16 | 3 | |
| 31 | 280606060000 | GUIA DE CABO | 1 | |
| 32 | 280616060000 | GUIA DE CABO | 1 | |
| 33 | 150066030000 | O-RING 46x2.5 | 2 | |

LEONCINO 800 E5

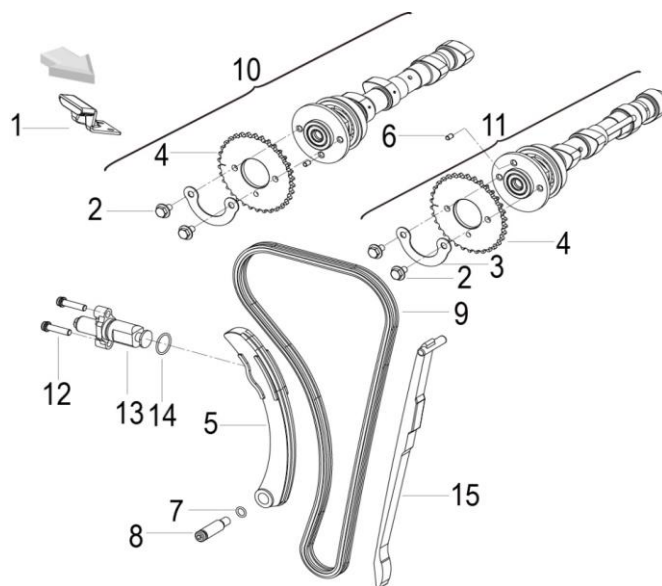
E03 CILINDRO



| Nº | CÓDIGO | DESCRIÇÃO | Qt. | OBSERVAÇÕES |
|----|--------------|--------------------------|-----|-------------|
| 1 | 170236090000 | GUIA | 2 | |
| 2 | 150086060000 | GUIA | 1 | |
| 3 | 13903606BG30 | CILINDRO PRETO MATE (BG) | 1 | |
| 4 | 130016060000 | BORRACHA | 1 | |
| 5 | 150326090020 | PARAFUSO M6x1x25 | 2 | |
| 6 | 139026060000 | JUNTA DE CILINDRO | 1 | |

LEONCINO 800 E5

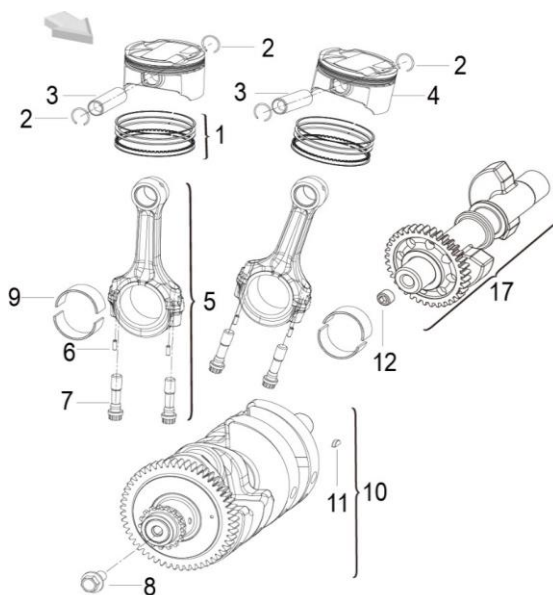
E04 DISTRIBUIÇÃO



| Nº | CÓDIGO | DESCRIÇÃO | Qt. | OBSERVAÇÕES |
|----|--------------|--|-----|-------------|
| 1 | 140056060000 | GUIA DE CORRENTE SUPERIOR | 1 | |
| 2 | 120146090100 | PARAFUSO M6x11 | 4 | |
| 3 | 320016090010 | CHAPA | 2 | |
| 4 | 129036090000 | CARRETO DA ÁRVORE DE CAMES Z34 | 2 | |
| 5 | 140016090000 | GUIA DE CORRENTE | 1 | |
| 6 | B091405008A0 | PIN 5x8 | 2 | |
| 7 | 140036090000 | O-RING 7.66x1.78 | 1 | |
| 8 | 140026090000 | PIN | 1 | |
| 9 | 129026090000 | CORRENTE DE DISTRIBUIÇÃO | 1 | |
| 10 | 129116060000 | ÁRVORE DE CAMES DE ADMISSÃO | 1 | |
| 11 | 129126060000 | ÁRVORE DE CAMES DE ESCAPE | 1 | |
| 12 | 150326090020 | PARAFUSO M6x1x25 | 2 | |
| 13 | 14903635BG00 | TENSOR DA CORRENTE DE DISTRIBUIÇÃO PRETO MATE (BG) | 1 | |
| 14 | 140116060000 | O-RING 18.5x2 | 1 | |
| 15 | 140046060000 | GUIA DE CORRENTE | 1 | |

LEONCINO 800 E5

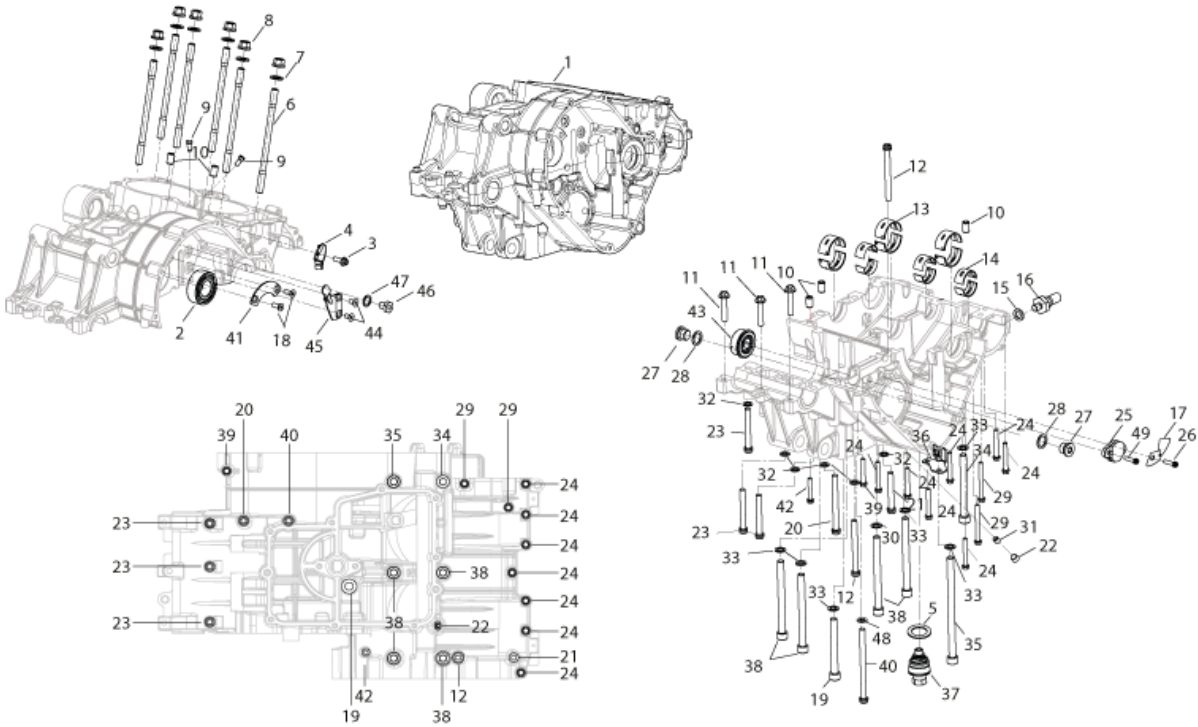
E05 CABBOTA & PISTÃO



| Nº | CÓDIGO | DESCRIÇÃO | Qt. | OBSERVAÇÕES |
|----|--------------|-------------------------|-----|-------------|
| 1 | 170336090020 | JOGO DE SEGMENTOS | 2 | |
| 2 | 170216090000 | FEIO DE PISTÃO | 2 | |
| 3 | 179146350000 | CAVILHA DE PISTÃO | 2 | |
| 4 | 179136350010 | PISTÃO | 2 | |
| 5 | 179036090010 | BIELA COMPLETA | 2 | |
| 6 | B091403010A0 | PIN 3x10 | 4 | |
| 7 | 170196090000 | PARAFUSO DE BIELA M9x1 | 4 | |
| 8 | B0109100166H | PARAFUSO M10x16 | 1 | |
| 9 | 170206090010 | CAPA DE BIELA VERMELHA | 4 | |
| 9 | 170206090030 | CAPA DE BIELA AMARELA | 4 | |
| 9 | 170206090020 | CAPA DE BIELA AZUL | 4 | |
| 10 | 170016060020 | CABBOTA | 1 | |
| 11 | B11810305013 | ESCADEL | 1 | |
| 12 | 100066090000 | TAMPÃO M14x10 | 1 | |
| 17 | 179246060040 | CONTRA-BALANÇO DO MOTOR | 1 | |

LEONCINO 800 E5

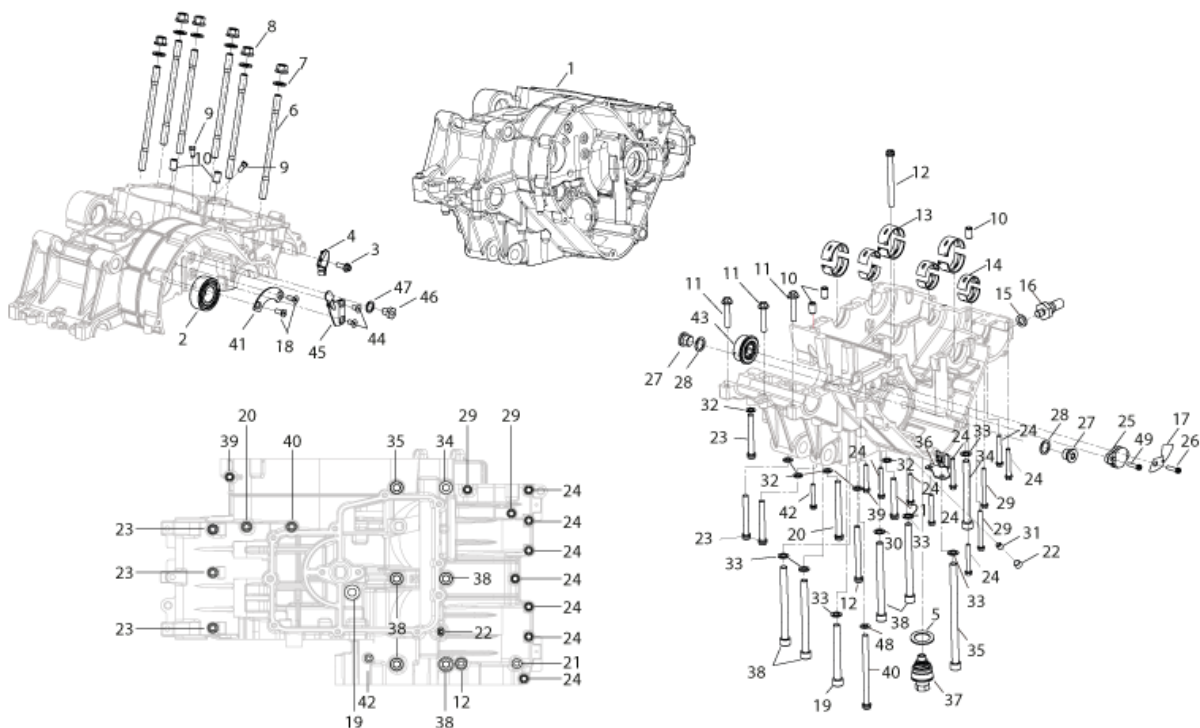
E06 CÁRTER



| Nº | CODIGO | DESCRIÇÃO | Qt. | OBSERVAÇÕES |
|----|--------------|--------------------------------|-----|-------------|
| 1 | 15034606BG20 | CÁRTERS PRETO MATE (BG) | 1 | |
| 2 | 150386060000 | ROLAMENTO DE AGULHAS 4205 | 1 | |
| 3 | B0107060146H | PARAFUSO M6x14 | 1 | |
| 4 | 200306060001 | SUPORTE | 1 | |
| 5 | 260126090000 | ANILHA | 1 | |
| 6 | 150336060000 | PERNO DE CILINDRO | 6 | |
| 7 | 120096090000 | ANILHA 10.5x19.8x2 | 6 | |
| 8 | 120106090010 | PORCA M10x1 | 6 | |
| 9 | 150146060000 | PARAFUSO | 2 | |
| 10 | 150016090000 | GUIA 6x10x16 | 5 | |
| 11 | B0182080406H | PARAFUSO M8x40 | 3 | |
| 12 | 150186060000 | PARAFUSO M8x85 | 2 | |
| 13 | 150356060030 | CAPA DE CAMBOTA AMARELA | 6 | |
| 14 | 159066060040 | CAPA DO CONTRA-BALANÇO AMARELA | 6 | |
| 15 | 240056090000 | ANILHA | 1 | |
| 16 | 240026090000 | SENSOR DA PRESSÃO DO ÓLEO | 1 | |
| 17 | 150136060000 | CHAPA | 1 | |
| 18 | B0217060168H | PARAFUSO M6x16 | 2 | |
| 19 | B02551009098 | PARAFUSO M10x1.25x90 | 1 | |
| 20 | 150196060000 | PARAFUSO M8x90 | 1 | |
| 21 | B0205080606H | PARAFUSO M8x60 | 1 | |
| 22 | 150166090000 | TAMPÃO M10 | 1 | |
| 23 | B0205080656H | PARAFUSO M8x65 | 3 | |
| 24 | 150316031100 | PARAFUSO M6x45 | 7 | |

LEONCINO 800 E5

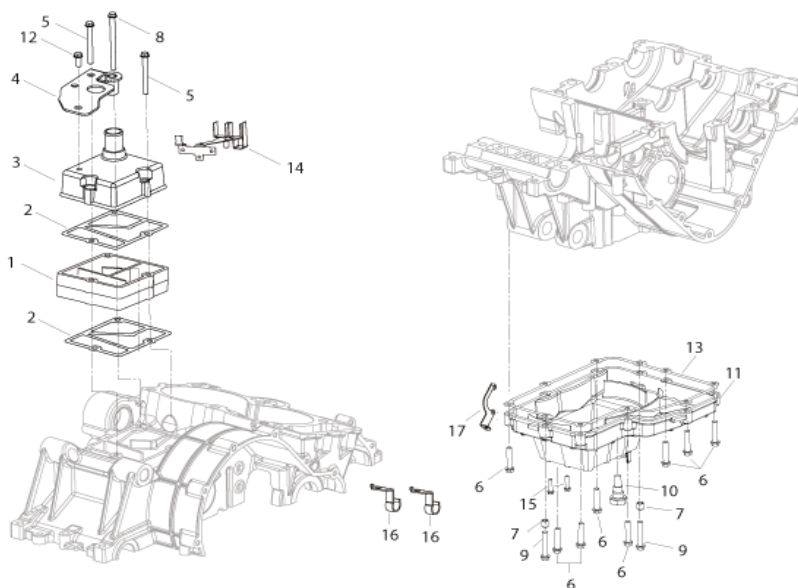
E06 CÁRTER



| Nº | CODIGO | DESCRIÇÃO | Qt. | OBSERVAÇÕES |
|----|--------------|-------------------------------|-----|-------------|
| 25 | 210066060000 | SENSOR DA MUDANÇA ENGRENADA | 1 | |
| 26 | B0205050206H | PARAFUSO M5x20 | 1 | |
| 27 | 150186090000 | CASQUILHO | 2 | |
| 28 | 150176090000 | ANILHA 16x22x1.5 | 2 | |
| 29 | 150316030200 | PARAFUSO M6x60 | 2 | |
| 30 | 159346190000 | ANILHA | 1 | |
| 31 | 150196090000 | CASQUILHO | 1 | |
| 32 | B0703000080H | ANILHA 8 | 6 | |
| 33 | 150036090000 | ANILHA 10.5x16.5x1.5 | 6 | |
| 34 | B02551010298 | PARAFUSO M10x1.25x102 | 1 | |
| 35 | B02551016598 | PARAFUSO M10x1.25x156 | 1 | |
| 36 | 59530P290000 | CHAPA | 1 | |
| 37 | 159226350000 | VÁLVULA DA PRESSÃO DO ÓLEO | 1 | |
| 38 | B02551011998 | PARAFUSO M10x1.25x119 | 4 | |
| 39 | 150316030150 | PARAFUSO M6x40 | 1 | |
| 40 | 150206060000 | PARAFUSO M8x115 | 1 | |
| 41 | 210046060000 | CHAPA | 1 | |
| 42 | B0281060356H | PARAFUSO M6x35 | 1 | |
| 43 | 150126090000 | ROLAMENTO DE AGULHAS 18x40x17 | 1 | |
| 44 | B0283060146H | PARAFUSO M6x12-8.8-ZG | 2 | |
| 45 | 150056060000 | CHAPA | 1 | |
| 46 | 210076060100 | PARAFUSO M10x1x12 | 1 | |
| 47 | 100056060000 | ANILHA 13.5x18x1.5 | 1 | |
| 48 | 150225040000 | ANILHA | 1 | |

LEONCINO 800 E5

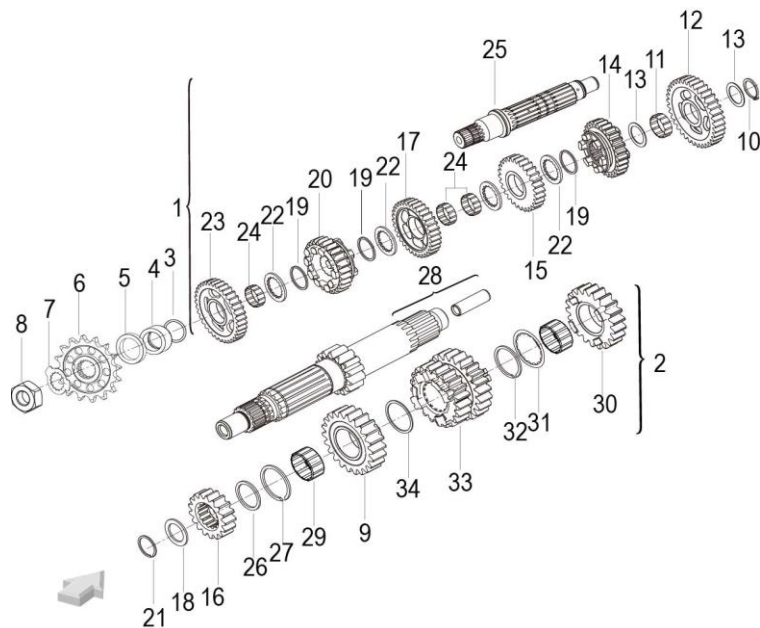
E07 TAMPAS



| Nº | CÓDIGO | DESCRIÇÃO | Qt. | OBSERVAÇÕES |
|----|--------------|---|-----|-------------|
| 1 | 15017606BG00 | VÁVULA DE RESPIRO PRETO MATE (BG) | 1 | |
| 2 | 200106060010 | JUNTA DA VÁLVULA DE RESPIRO | 2 | |
| 3 | 15001606BG00 | TAMPA DA VÁLVULA DE RESPIRO PRETO MATE (BG) | 1 | |
| 4 | 58670P290001 | SUPORTE | 1 | |
| 5 | B01070606563 | PARAFUSO M6X65 | 2 | |
| 6 | 160106030130 | PARAFUSO M6x30 | 7 | |
| 7 | 150156090000 | CASQUILHO | 2 | |
| 8 | B0109060856H | PARAFUSO M6x85 | 1 | |
| 9 | 270016220110 | PARAFUSO M6x35 | 2 | |
| 10 | 260346030010 | BUJÃO DO ÓLEO | 1 | |
| 11 | 10901606BG00 | CÁRTER DO ÓLEO PRETO MATE (BG) | 1 | |
| 12 | B01070601265 | PARAFUSO M6x12 | 1 | |
| 13 | 200086060000 | JUNTA DO CÁRTER DO ÓLEO | 1 | |
| 14 | 58680P370000 | SUPORTE | 1 | |
| 15 | B01070602566 | PARAFUSO M6x25 | 2 | |
| 16 | 57013P370000 | GUIA DE TUBO | 2 | |
| 17 | 58890P370000 | SUPORTE | 1 | |

LEONCINO 800 E5

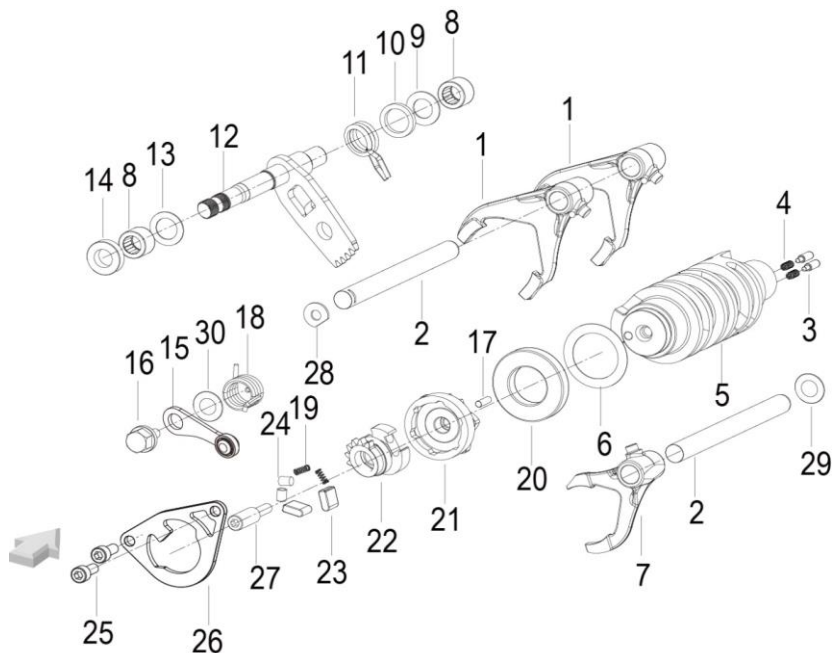
E08 CAIXA DE VELOCIDADES



| Nº | CÓDIGO | DESCRIÇÃO | Qt. | OBSERVAÇÕES |
|----|--------------|----------------------------------|-----|-------------|
| 1 | 219216060010 | VEIO SECUNDÁRIO COMPLETO | 1 | |
| 2 | 219136060010 | VEIO PRIMÁRIO COMPLETO | 1 | |
| 3 | 210316030000 | O-RING | 1 | |
| 4 | 210186060000 | CASQUILHO | 1 | |
| 5 | B2204FB47357 | VEDANTE 35x47x7 | 1 | |
| 6 | 210186090000 | PINHÃO DE ATAQUE 16D | 1 | |
| 7 | 210516060000 | ANILHA | 1 | |
| 8 | 210196030000 | PORCA M18x1.0 | 1 | |
| 9 | 219206060010 | CARRETO PRIMÁRIO DE 6ª | 1 | |
| 10 | B080100025A0 | FREIO 25x2 | 1 | |
| 11 | 210056090000 | ROLAMENTO DE AGULHAS K25x29x10 | 1 | |
| 12 | 219236060010 | CARRETO SECUNDÁRIO DE 1ª | 1 | |
| 13 | 210066090000 | ANILHA | 2 | |
| 14 | 219276060010 | CARRETO SECUNDÁRIO DE 5ª | 1 | |
| 15 | 219266060010 | CARRETO SECUNDÁRIO DE 4ª | 1 | |
| 16 | 219166060010 | CARRETO PRIMÁRIO DE 2ª | 1 | |
| 17 | 219256060010 | CARRETO SECUNDÁRIO DE 3ª | 1 | |
| 18 | 210046090000 | ANILHA 18x26x1.5 | 1 | |
| 19 | 210086090000 | FREIO 30x1.5 | 3 | |
| 20 | 219286060010 | CARRETO SECUNDÁRIO DE 6ª | 1 | |
| 21 | 210036090000 | FREIO 18x1.2 | 1 | |
| 22 | 219446060000 | ANILHA | 3 | |
| 23 | 219246060010 | CARRETO SECUNDÁRIO DE 2ª | 1 | |
| 24 | 219406060000 | ROLAMENTO DE AGULHA KS26x30x13TN | 3 | |
| 25 | 219226060010 | VEIO SECUNDÁRIO | 1 | |
| 26 | 210106060000 | FREIO 24 | 1 | |
| 27 | 219436060000 | ANILHA 25x35x3.5 | 1 | |
| 28 | 219146060010 | VEIO PRIMÁRIO | 1 | |
| 29 | 219396060000 | ROLAMENTO DE AGULHAS 24x28x13 | 2 | |
| 30 | 219196060010 | CARRETO PRIMÁRIO DE 5ª | 1 | |
| 31 | 219416060000 | ANILHA 28.5x33x1 | 1 | |
| 32 | 210246030000 | FREIO 28 | 1 | |
| 33 | 210376060010 | CARRETO PRIMÁRIO DE 3ª E 4ª | 1 | |
| 34 | 219426060000 | ANILHA 25x32x2 | 1 | |

LEONCINO 800 E5

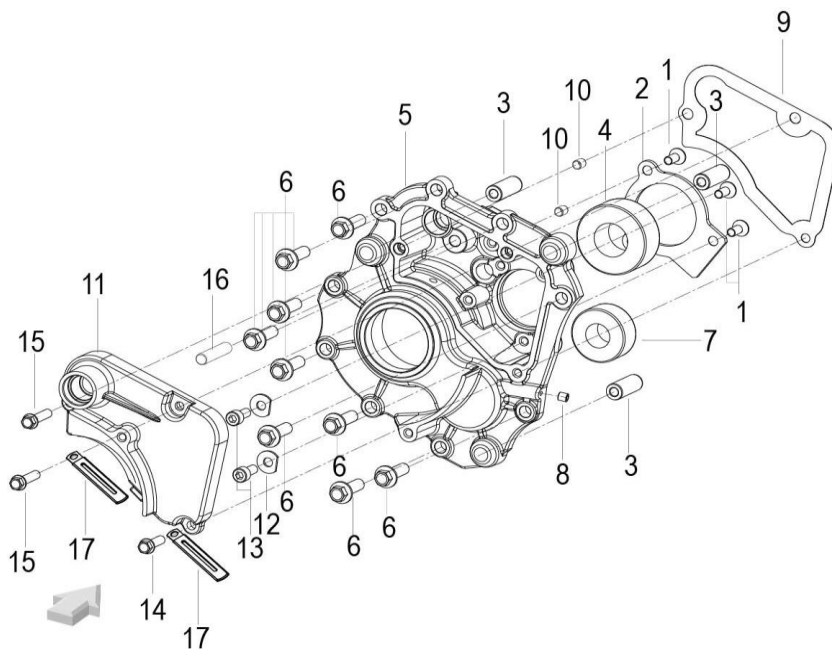
E09 SELETOR DE VELOCIDADES



| Nº | CÓDIGO | DESCRIÇÃO | Qt. | OBSERVAÇÕES |
|----|--------------|---|-----|-------------|
| 1 | 210356060000 | GARFO SINCRONIZADOR DO VEIO SECUNDÁRIO | 2 | |
| 2 | 219086060000 | VEIO DO GARFO SINCRONIZADOR | 2 | |
| 3 | 210036060000 | PINO DO TAMBOR DE VELOCIDADES | 2 | |
| 4 | 270066060000 | MOLA DO TAMBOR DE VELOCIDADES | 2 | |
| 5 | 219056060020 | TAMBOR DE VELOCIDADES | 1 | |
| 6 | 210276090000 | ANILHA 25x30 | 1 | |
| 7 | 219106060000 | GARFO SINCRONIZADOR DO VEIO PRIMÁRIO | 1 | |
| 8 | B1212K121202 | ROLAMENTO DE AGULHAS HK1212B 12x18x12 | 2 | |
| 9 | 210426090000 | ANILHA 12.8x22x1 | 1 | |
| 10 | 320106090000 | ANILHA 16x22x3 | 1 | |
| 11 | 210436090000 | MOLA DO SELETOR DE VELOCIDADES | 1 | |
| 12 | 210256060010 | SELETOR DE VELOCIDADES | 1 | |
| 13 | 320116090000 | ANILHA 14x22x0.8 | 1 | |
| 14 | 210496090000 | VEDANTE 12x22x6/6.5 | 1 | |
| 15 | 210226060010 | BRAÇO SUPORTE DO SELETOR DE VELOCIDADES | 1 | |
| 16 | 210356090000 | PARAFUSO | 1 | |
| 17 | 210266090000 | PINO 4x12.8 | 1 | |
| 18 | 270076060000 | MOLA | 1 | |
| 19 | 210475150000 | MOLA | 2 | |
| 20 | B12011600501 | ROLAMENTO 25x47x8 | 1 | |
| 21 | 210216060000 | ESTRELA DO TAMBOR DE VELOCIDADES | 1 | |
| 22 | 210466060010 | ENGRENAGEM DO SELETOR | 1 | |
| 23 | 210316090000 | LINGUETE | 2 | |
| 24 | 210326090000 | PINO | 2 | |
| 25 | 210556090000 | PARAFUSO M6x14 | 2 | |
| 26 | 210246060010 | FLANGE | 1 | |
| 27 | 210296090000 | PINO | 1 | |
| 28 | 210366060000 | ANILHA | 1 | |
| 29 | 150066090000 | ANILHA 6.5x16x1.5 | 1 | |
| 30 | 219494320000 | ANILHA 6.3x16x1 | 1 | |

LEONCINO 800 E5

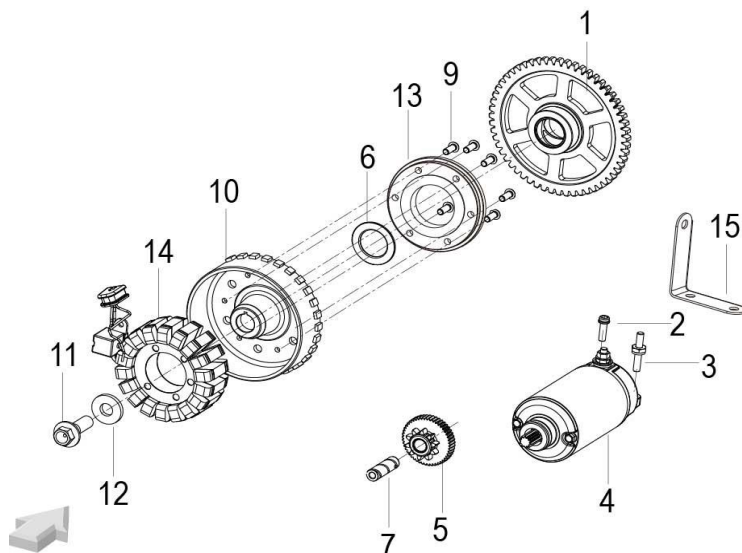
E10 CÁRTER DA TRANSMISSÃO



| Nº | CÓDIGO | DESCRIÇÃO | Qt. | OBSERVAÇÕES |
|----|--------------|--|-----|-------------|
| 1 | B02170601469 | PARAFUSO M6x1x14 | 3 | |
| 2 | 210206060000 | FLANGE | 1 | |
| 3 | 150206090000 | GUIA 6x12x30 | 3 | |
| 4 | B12150320501 | ROLAMENTO 3205A | 1 | |
| 5 | 22001606BG00 | CÁRTER DA TRANSMISSÃO PRETO MATE (BG) | 1 | |
| 6 | B0107080256H | PARAFUSO M8x25 | 9 | |
| 7 | 210166090000 | ROLAMENTO DE AGULHAS 18x40x17 | 1 | |
| 8 | 150056090100 | PINO M6x6 | 1 | |
| 9 | 210266060000 | JUNTA DA TAMPA DO CÁRTER DA TRANSMISSÃO | 1 | |
| 10 | 150156090000 | GUIA 6.4x8x9 | 2 | |
| 11 | 25007608BG00 | TAMPA DO CÁRTER DA TRANSMISSÃO PRETO MATE (BG) | 1 | |
| 12 | 210366060000 | ANILHA | 2 | |
| 13 | 210556090000 | PARAFUSO M6x14 | 2 | |
| 14 | 150316090030 | PARAFUSO M6x20 | 1 | |
| 15 | 160106030120 | PARAFUSO M6x25 | 2 | |
| 16 | 210246090000 | GUIA 8x36 | 1 | |
| 17 | 58430J000000 | ABRAÇADEIRA | 2 | |

LEONCINO 800 E5

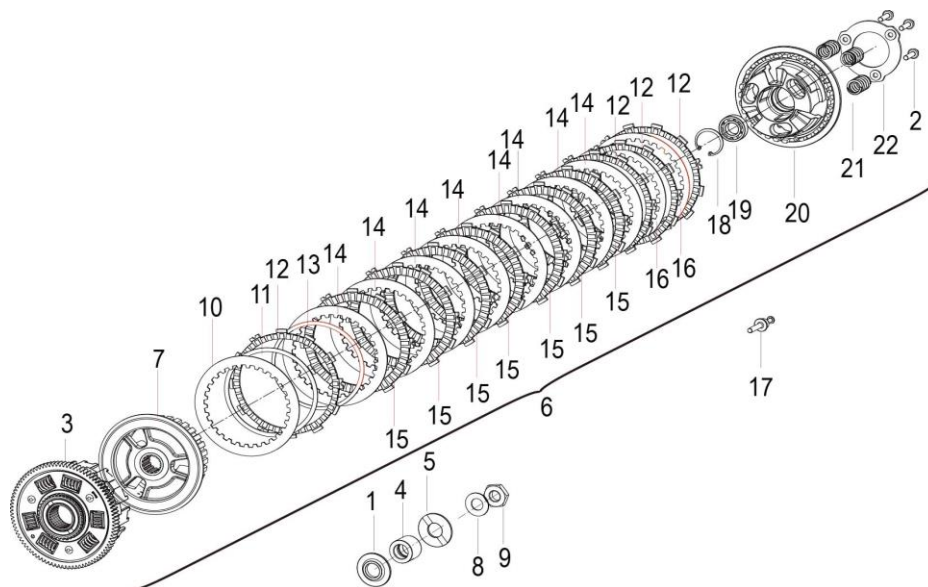
E11 ARRANQUE ELÉTRICO



| Nº | CÓDIGO | DESCRIÇÃO | Qt. | OBSERVAÇÕES |
|----|--------------|-----------------------------------|-----|-------------|
| 1 | 249106060000 | CARRETO DA EMBRAIAGEM DE ARRANQUE | 1 | |
| 2 | 150316090030 | PARAFUSO M6x20 | 1 | |
| 3 | 08001P300000 | PERNO M6-M6 | 1 | |
| 4 | 249016060000 | MOTOR DE ARRANQUE | 1 | |
| 5 | 249046060000 | CARRETO DO MOTOR DE ARRANQUE | 1 | |
| 6 | 240066060000 | ANILHA | 1 | |
| 7 | 240046060000 | VEIO | 1 | |
| 9 | B0218060156H | PARAFUSO M6x15 | 6 | |
| 10 | 299026060010 | VOLANTE MAGNÉTICO | 1 | |
| 11 | 240106060000 | PARAFUSO M12x1.5x38 | 1 | |
| 12 | 170106030020 | ANILHA 13x30x4 | 1 | |
| 13 | 249096060010 | EMBRAIAGEM DE ARRANQUE | 1 | |
| 14 | 299036060010 | PRATO DE BOBINES | 1 | |
| 15 | 280636060000 | SUPORTE | 1 | |

LEONCINO 800 E5

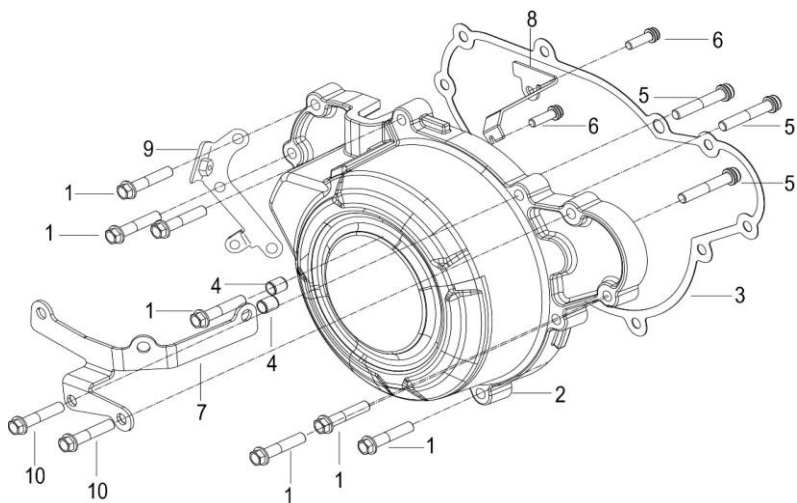
E12 EMBRAIAGEM



| Nº | CÓDIGO | DESCRIÇÃO | Qt. | OBSERVAÇÕES |
|----|--------------|-----------------------------|-----|-------------|
| 1 | 200146060000 | ESPAÇADOR | 1 | |
| 2 | B0109060256H | PARAFUSO M6x25 | 3 | |
| 3 | 200126060000 | CESTO DE EMBRAIAGEM | 1 | |
| 4 | 200166060000 | CASQUILHO | 1 | |
| 5 | 200156060000 | ANILHA | 1 | |
| 6 | 20901606001A | EMBRAIAGEM COMPLETA | 1 | |
| 7 | 20914606001A | PRATO DE EMBRAIAGEM | 1 | |
| 8 | 200046090000 | ANILHA | 1 | |
| 9 | 200296090010 | PORCA M20x1 | 1 | |
| 10 | 200216090000 | DISCO DE FERRO 1,5mm | 1 | |
| 11 | 209236060020 | SEPARADOR | 1 | |
| 12 | 209196060010 | DISCO DE FERODO 124mm | 4 | |
| 13 | 209226060010 | SEPARADOR | 1 | |
| 14 | 209246060010 | DISCO DE FERRO 2mm | 8 | |
| 15 | 200246090000 | DISCO DE FERODO 116mm | 7 | |
| 16 | 209176060010 | DISCO DE FERRO 123mm | 2 | |
| 17 | 209066060020 | PINO DO PRATO DE EMBRAIAGEM | 1 | |
| 18 | B080000035A0 | FREIO 35 | 1 | |
| 19 | B12016000301 | ROLAMENTO 6003 | 1 | |
| 20 | 209216060030 | PRATO DE EMBRAIAGEM | 1 | |
| 21 | 209256060010 | MOLA DE EMBRAIAGEM | 3 | |
| 22 | 209206060010 | FLANGE | 1 | |

LEONCINO 800 E5

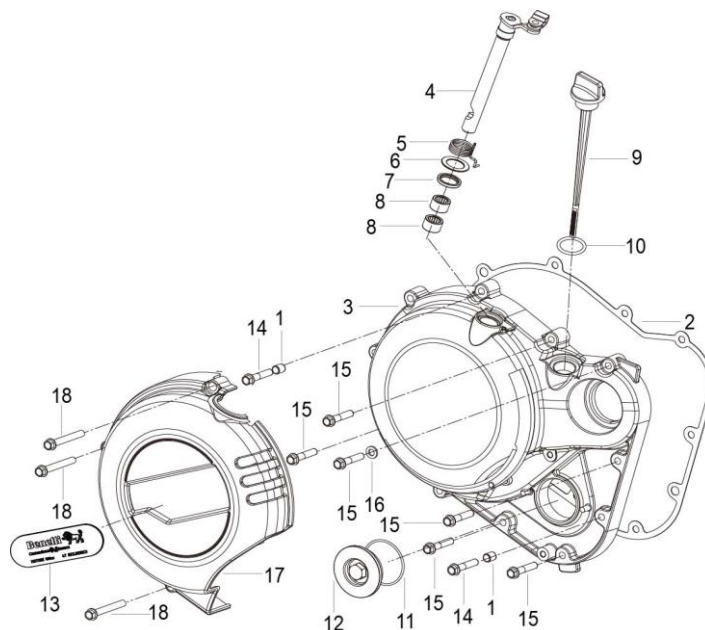
E13 TAMPA DO MAGNETO



| Nº | CÓDIGO | DESCRIÇÃO | Qt. | OBSERVAÇÕES |
|----|--------------|----------------------------------|-----|-------------|
| 1 | 160106030130 | PARAFUSO M6x30 | 8 | |
| 2 | 27002606BG20 | TAMPA DO MAGNETO PRETO MATE (BG) | 1 | |
| 3 | 169076060000 | JUNTA DA TAMPA DO MAGNETO | 1 | |
| 4 | 150156090000 | GUIA 6.4X8X9 | 2 | |
| 5 | B0281060356H | PARAFUSO M6x35 | 3 | |
| 6 | B02810501662 | PARAFUSO M5x0.8x16 | 2 | |
| 7 | 57042P290000 | SUPORTE | 1 | |
| 8 | 200116060010 | SUPORTE | 1 | |
| 9 | 58880P370000 | SUPORTE | 1 | |
| 10 | 270016220110 | PARAFUSO M6x35 | 2 | |

LEONCINO 800 E5

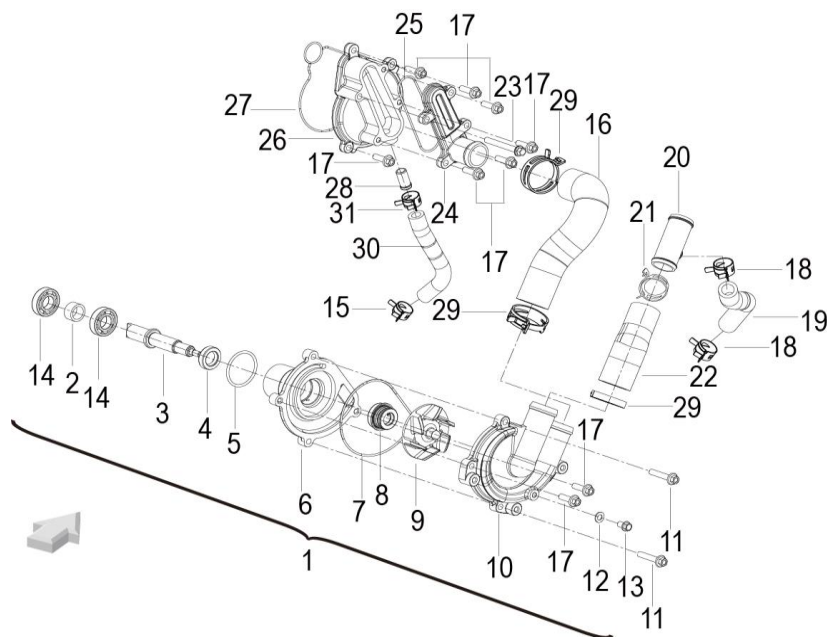
E14 TAMPA DA EMBRAIAGEM



| Nº | CÓDIGO | DESCRIÇÃO | Qt. | OBSERVAÇÕES |
|----|--------------|-------------------------------------|-----|-------------|
| 1 | 150156090000 | GUIA 6.4X8X9 | 2 | |
| 2 | 169116060000 | JUNTA DA TAMPA DE EMBRAIAGEM | 1 | |
| 3 | 16902606BG20 | TAMPA DA EMBRAIAGEM PRETO MATE (BG) | 1 | |
| 4 | 209046060030 | ALAVANCA DE MUDANÇAS | 1 | |
| 5 | 200096060000 | MOLA | 2 | |
| 6 | 160026060000 | ANILHA 15x25x1 | 1 | |
| 7 | 200326090000 | VEDANTE 15x21x3 | 1 | |
| 8 | B1212K121002 | ROLAMENTO DE AGULHAS 12x16x10 | 2 | |
| 9 | 169186060020 | VARETA DO NÍVEL DO ÓLEO | 1 | |
| 10 | 160063070000 | O-RING 18x3.5 | 1 | |
| 11 | 160056090000 | O-RING 41x1.78 | 1 | |
| 12 | 16004606BG00 | TAMPA | 1 | |
| 13 | 160116060010 | AUTOCOLANTE LOGO BENELLI | 1 | |
| 14 | 270016220110 | PARAFUSO M6x35 | 2 | |
| 15 | 160106030130 | PARAFUSO M6x30 | 6 | |
| 16 | 160131170000 | ANILHA 6 | 1 | |
| 17 | 169206060010 | PROTEÇÃO DA TAMPA DE EMBRAIAGEM | 1 | |
| 18 | 150316031100 | PARAFUSO M6x45 | 3 | |

LEONCINO 800 E5

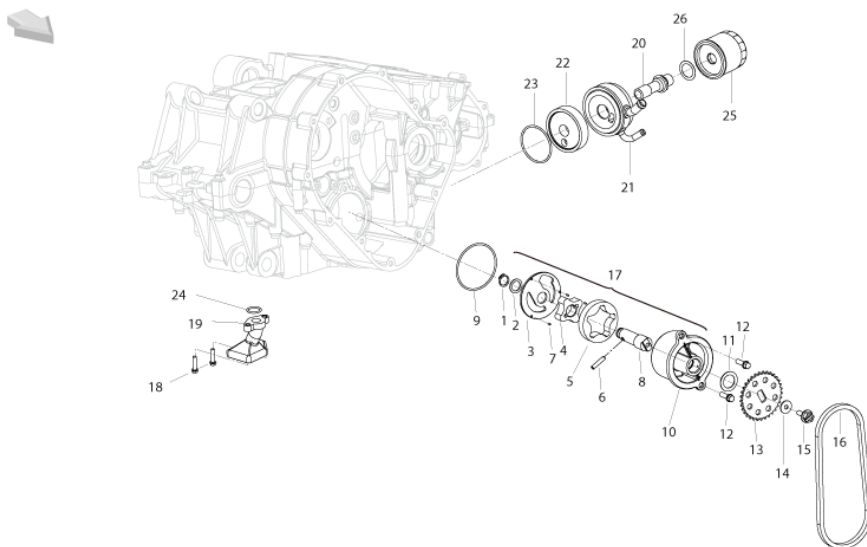
E15 BOMBA DE ÁGUA



| Nº | CÓDIGO | DESCRIÇÃO | Qt. | OBSERVAÇÕES |
|----|--------------|--|-----|-------------|
| 1 | 27925606BG00 | BOMBA DE ÁGUA COMPLETA PRETO MATE (BG) | 1 | |
| 2 | 270056090000 | CASQUILHO | 1 | |
| 3 | 279226060000 | VEIO DA BOMBA DE ÁGUA | 1 | |
| 4 | B22010B15267 | VEDANTE 15x26x7 | 1 | |
| 5 | 270126090000 | O-RING | 1 | |
| 6 | 27940606BG01 | CORPO DA BOMBA DE ÁGUA PRETO MATE (BG) | 1 | |
| 7 | 279516060000 | O-RING | 1 | |
| 8 | 270216030000 | VEDANTE MECÂNICO | 1 | |
| 9 | 279216060010 | TURBINA DA BOMBA DE ÁGUA | 1 | |
| 10 | 27941606BG01 | TAMPA DA BOMBA DE ÁGUA PRETO MATE (BG) | 1 | |
| 11 | B0107060326H | PARAFUSO M6x32 | 2 | |
| 12 | 270345050000 | ANILHA | 1 | |
| 13 | 160106030100 | PARAFUSO M6x12 | 1 | |
| 14 | B12011600201 | ROLAMENTO 16002-C315x32x8 | 2 | |
| 15 | 279356060010 | ABRAÇADEIRA 17 | 1 | |
| 16 | 279446060000 | TUBO | 1 | |
| 17 | 270156030010 | PARAFUSO M6x20 | 9 | |
| 18 | 279336060010 | ABRAÇADEIRA 21 | 2 | |
| 19 | 279556060000 | TUBO | 1 | |
| 20 | 06214P250001 | UNIÃO T | 1 | |
| 21 | 06103P160100 | ABRAÇADEIRA 32 | 1 | |
| 22 | 279546060000 | TUBO | 1 | |
| 23 | B0107060506H | PARAFUSO M6x50 | 1 | |
| 24 | 27947606BG00 | TAMPA EXTERIOR PRETO MATE (BG) | 1 | |
| 25 | 279496060000 | O-RING | 1 | |
| 26 | 27946606BG00 | TAMPA INTERIOR PRETO MATE (BG) | 1 | |
| 27 | 279486060010 | O-RING | 1 | |
| 28 | 270036060000 | UNIÃO | 1 | |
| 29 | 279326060010 | ABRAÇADEIRA 35 | 3 | |
| 30 | 279566060000 | TUBO | 1 | |
| 31 | 279346060010 | ABRAÇADEIRA 18 | 1 | |

LEONCINO 800 E5

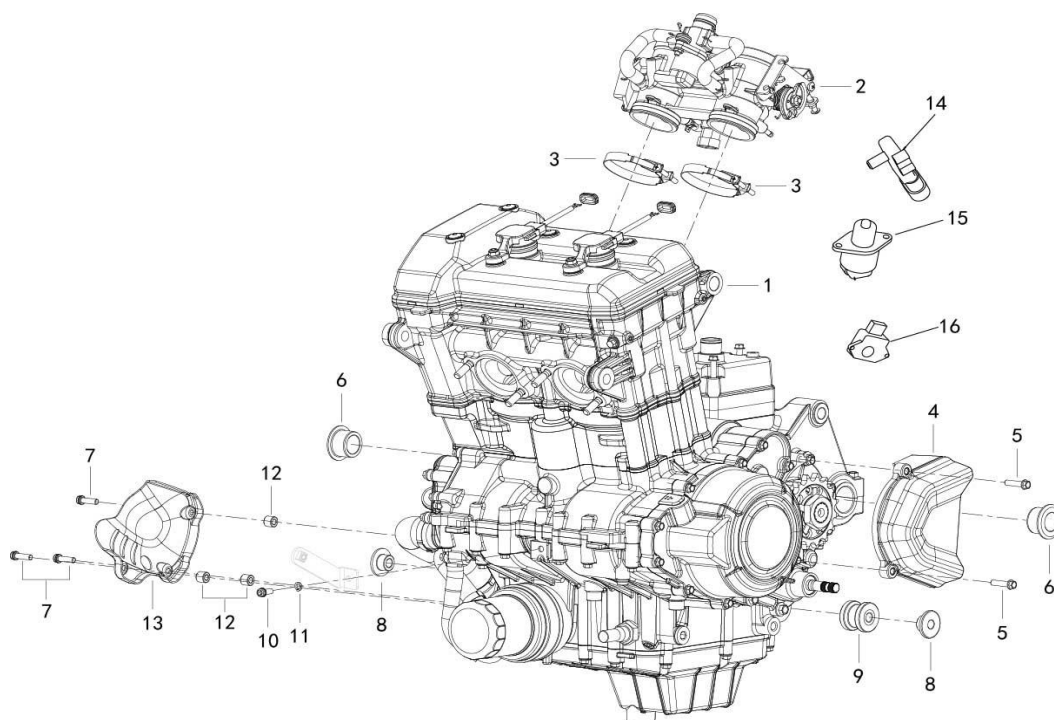
E16 LUBRIFICAÇÃO



| Nº | CÓDIGO | DESCRIÇÃO | Qt. | OBSERVAÇÕES |
|----|--------------|---------------------------------|-----|-------------|
| 1 | B080100014A1 | FREIO 14 | 1 | |
| 2 | 260066090000 | ANILHA 14x20x1 | 1 | |
| 3 | 260046060000 | FLANGE | 1 | |
| 4 | 260026060000 | ROTOR INTERIOR DA BOMBA DE ÓLEO | 1 | |
| 5 | 260036060000 | ROTOR EXTERIOR DA BOMBA DE ÓLEO | 1 | |
| 6 | 260216090000 | PINO 5x23.8 | 1 | |
| 7 | B091402005B4 | PINO 2x5 | 3 | |
| 8 | 260056060000 | VEIO DA BOMBA DE ÓLEO | 1 | |
| 9 | 260136060000 | O-RING 62.3x2.2 | 1 | |
| 10 | 260016060000 | CORPO DA BOMBA DE ÓLEO | 1 | |
| 11 | 260076060000 | ANILHA 19x28x1 | 1 | |
| 12 | 270156030010 | PARAFUSO M6x20 | 2 | |
| 13 | 260066060010 | CARRETO DA BOMBA DE ÓLEO | 1 | |
| 14 | 100115040000 | ANILHA | 1 | |
| 15 | 269206060000 | PARAFUSO M6x14 | 1 | |
| 16 | 269056060000 | CORRENTE DA BOMBA DE ÓLEO | 1 | |
| 17 | 269016060000 | BOMBA DE ÓLEO COMPLETA | 1 | |
| 18 | 160306030050 | PARAFUSO M6x25 | 2 | |
| 19 | 260086060000 | FILTRO | 1 | |
| 20 | 260016240001 | PARAFUSO | 1 | |
| 21 | 260026060002 | PERMUTADOR DE ÓLEO | 1 | |
| 22 | 260046240000 | ESPAÇADOR DO PERMUTADOR DE ÓLEO | 1 | |
| 23 | 270056030010 | O-RING | 1 | |
| 24 | 170036090000 | O-RING | 1 | |
| 25 | 260146090010 | FILTRO DE ÓLEO | 1 | |
| 26 | B07840002500 | ANILHA | 1 | |

LEONCINO 800 E5

E17 TAMPAS DE MOTOR



| Nº | CÓDIGO | DESCRIÇÃO | Qt. | OBSERVAÇÕES |
|----|---------------|---------------------------------------|-----|-------------|
| 1 | C2606019BG00 | MOTOR COMPLETO | 1 | |
| 2 | 289006650010 | CORPO DE ACELERADOR COMPLETO | 1 | |
| 3 | 280426030000 | ABRAÇADEIRA | 2 | |
| 4 | 21027606BG20 | TAMPA DO PINHÃO PRETO MATE (BG) | 1 | |
| 5 | B01820602562 | PARAFUSO M6x25 | 2 | |
| 6 | 53013P370000 | CASQUILHO | 2 | |
| 7 | B02810602062 | PARAFUSO M6x20 | 3 | |
| 8 | 53116P300100 | CASQUILHO T | 2 | |
| 9 | 57026P290000 | CASQUILHO DE BORRACHA | 1 | |
| 10 | B02810601462 | PARAFUSO M6x14 | 1 | |
| 11 | B0700000060H | ANILHA DE PRESSÃO 6 | 1 | |
| 12 | 06105P290000 | CASQUILHO | 3 | |
| 13 | 65687P290101 | PROTEÇÃO DA BOMBA DE ÁGUA | 1 | |
| 14 | 280106220000 | SENSOR DO AR DE ADMISSÃO (MAP) | 1 | |
| 15 | 2804760300020 | MOTOR DE PASSOS (ISC) | 1 | |
| 16 | 2807560300010 | SENSOR DA POSIÇÃO DO ACELERADOR (TPS) | 1 | |