

F-ACT EVO 50 E5



F-ACT EVO 50 E5

BRANCO



PRETO



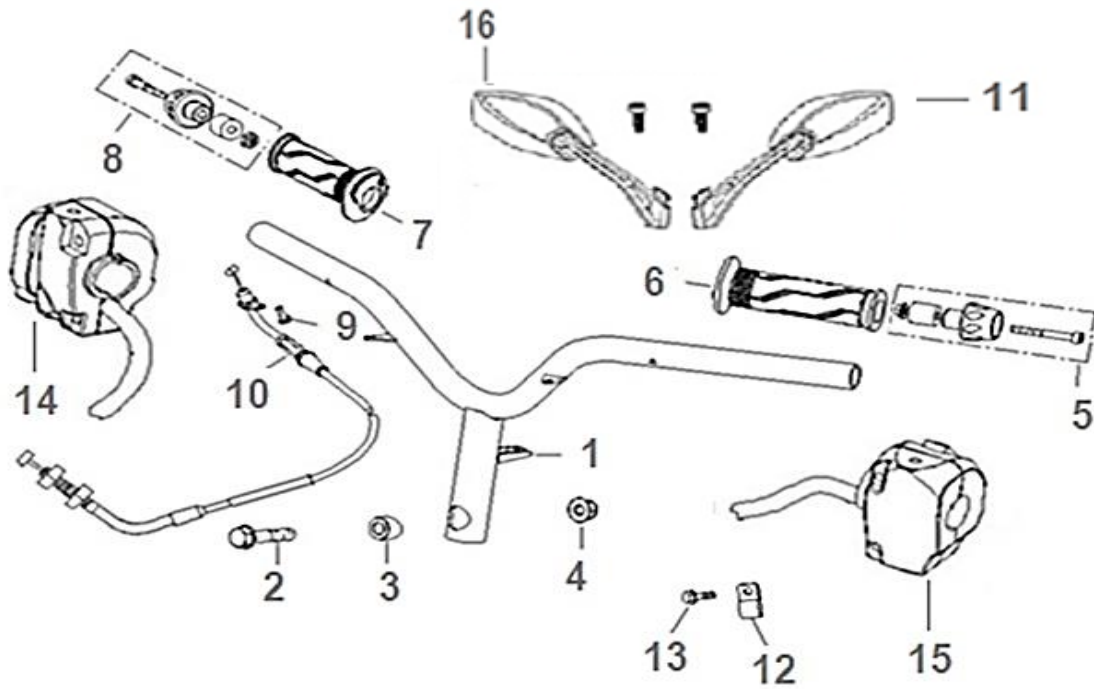
ÍNDICE

| ESQ | QUADRO | PAG |
|-----|-------------------------|-----|
| F01 | DIREÇÃO | 3 |
| F02 | SUSPENSÃO FRONTAL | 4 |
| F03 | RODA FRONTAL | 5 |
| F04 | SISTEMA DE TRAVAGEM | 6 |
| F05 | ESCAPE | 7 |
| F06 | DEPÓSITO DE COMBUSTÍVEL | 8 |
| F07 | BANCO | 9 |
| F08 | RODA TRASEIRA | 10 |
| F09 | QUADRO | 11 |
| F10 | SUSPENSÃO TRASEIRA | 13 |
| F11 | CARENAGEM DE GUIADOR | 14 |
| F12 | CARENAGENS FRONTAIS | 15 |
| F13 | CARENAGENS DE POUSA-PÉS | 16 |
| F14 | CARENAGEM INTERIOR | 17 |
| F15 | CARENAGEM CENTRAL | 18 |
| F16 | CONTA-QUILÓMETROS | 19 |
| F17 | LUZES | 20 |
| F18 | CARENAGENS LATERAIS | 21 |
| F19 | SISTEMA ELÉTRICO (EFI) | 22 |
| F20 | FERRAMENTAS | 23 |

| ESQ | MOTOR | PAG |
|-----|-------------------------|-----|
| E01 | TAMPA DE VENTONHA | 24 |
| E02 | CABEÇA DE CILINDRO | 25 |
| E03 | DISTRIBUIÇÃO | 26 |
| E04 | CARTER DIREITO | 27 |
| E05 | CILINDRO | 28 |
| E06 | TAMPA DE CARTER DIREITO | 29 |
| E07 | PRATO DE BOBINES | 30 |
| E08 | TAMPA ESQUERDA DE MOTOR | 31 |
| E09 | VARIADOR DA FRENTE | 32 |
| E10 | VARIADOR DE TRÁS | 33 |
| E11 | TRANSMISSÃO | 34 |
| E12 | CARTER ESQUERDO | 35 |
| E13 | CAMBOTA | 36 |
| E14 | COLETOR DE ADMISSÃO | 37 |
| E15 | CAIXA DE FILTRO DE AR | 38 |

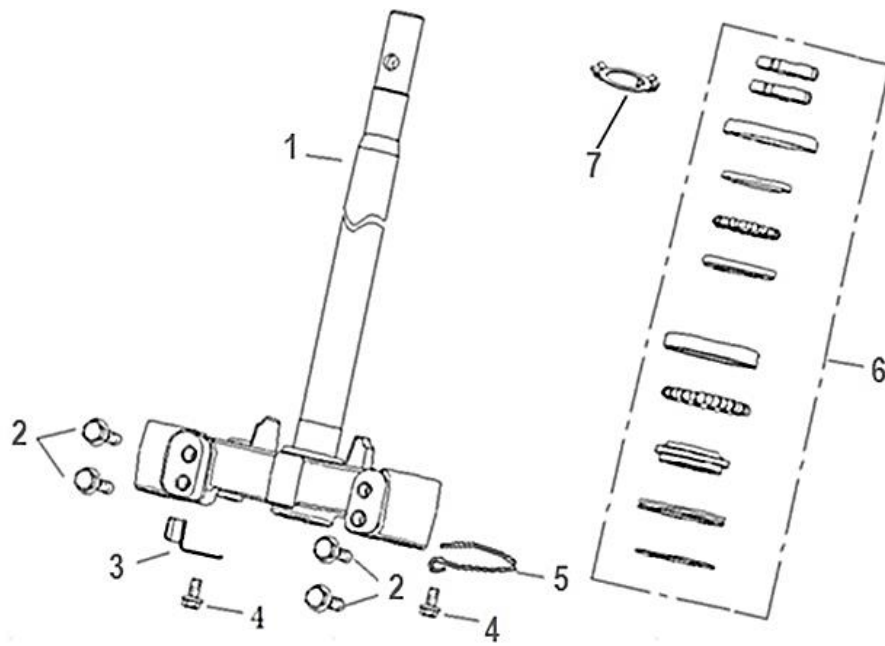
F-ACT 50 EVO E5

F01 DIREÇÃO



| Nº | CÓDIGO | DESCRIÇÃO | Qt. | OBSERVAÇÕES |
|----|-----------------|----------------------------|-----|-------------|
| 1 | P0134200730000 | GUIADOR | 1 | |
| 2 | P0132300260000 | PARAFUSO M10x1.25x45 | 1 | |
| 3 | P0134200390000 | CASQUILHO | 1 | |
| 4 | P0132380060000 | PORCA M10x1.25 | 1 | |
| 5 | P0134205010000 | TERMINAL DE PUNHO ESQUERDO | 1 | |
| 6 | P0133535510000 | PUNHO ESQUERDO | 1 | |
| 7 | P0133535520000 | PUNHO DIREITO | 1 | |
| 8 | P0134205020000 | TERMINAL DE PUNHO DIREITO | 1 | |
| 9 | P0132303220000 | PARAFUSO M5x10 | 1 | |
| 10 | P0134800450000 | CABO DE ACELADOR | 1 | |
| 11 | P0135610600000L | ESPELHO ESQUERDO | 1 | |
| 12 | P0134295160000 | GUIA DE CABO | 1 | |
| 13 | P0132300730000 | PARAFUSO M6x16 | 1 | |
| 14 | P0134100720000 | COMUTADOR DIREITO | 1 | |
| 15 | P0134100670000 | COMUTADOR ESQUERDO | 1 | |
| 16 | P0135610600000R | ESPELHO DIREITO | 1 | |

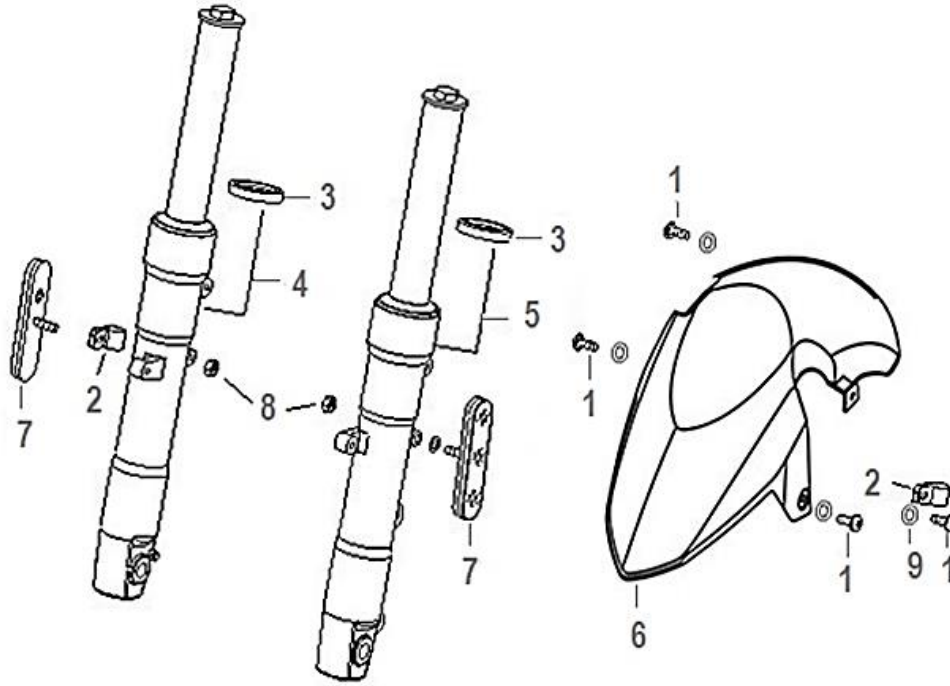
F02 SUSPENSÃO DIANTEIRA



| Nº | CÓDIGO | DESCRIÇÃO | Qt. | OBSERVAÇÕES |
|----|----------------|-------------------------|-----|-------------|
| 1 | P0134215140000 | COLUNA DE DIREÇÃO | 1 | |
| 2 | P0132301540000 | PARAFUSO M8x35 | 2 | |
| 3 | P0125500390000 | GUIA DE CABO | 1 | |
| 4 | P0132300610000 | PARAFUSO M6x12 | 2 | |
| 5 | P0134295380000 | GUIA DE CABO | 1 | |
| 6 | P0135700010000 | KIT DA CAIXA DE DIREÇÃO | 1 | |
| 7 | P0135700780000 | ANILHA 25.5x34x1 | 1 | |

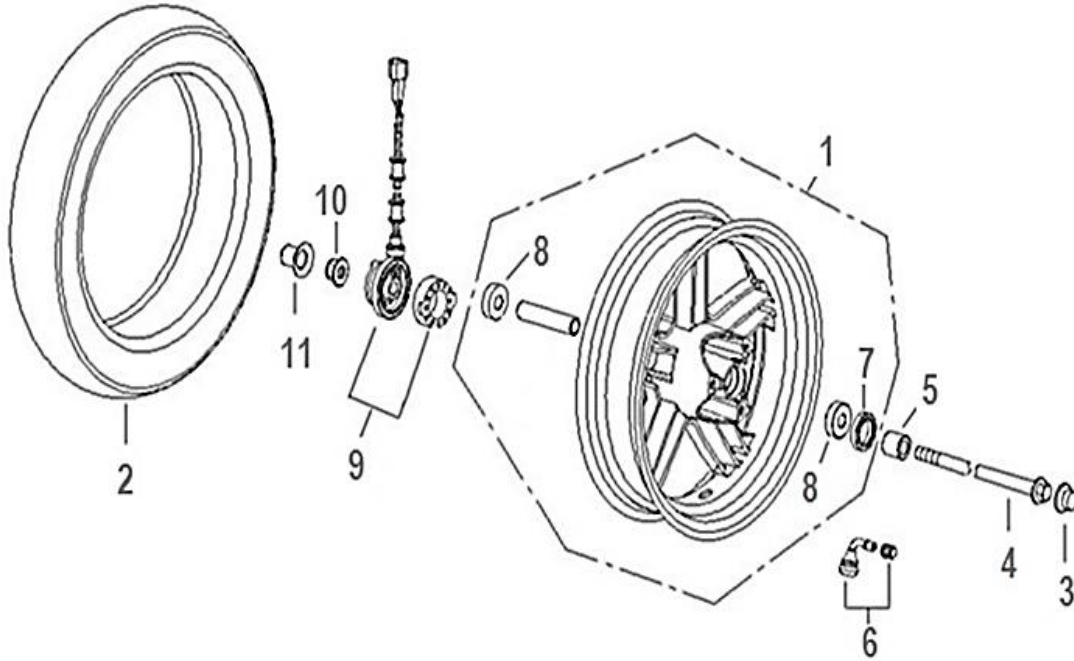
F-ACT 50 EVO E5

F03 SUSPENSÃO DIANTEIRA



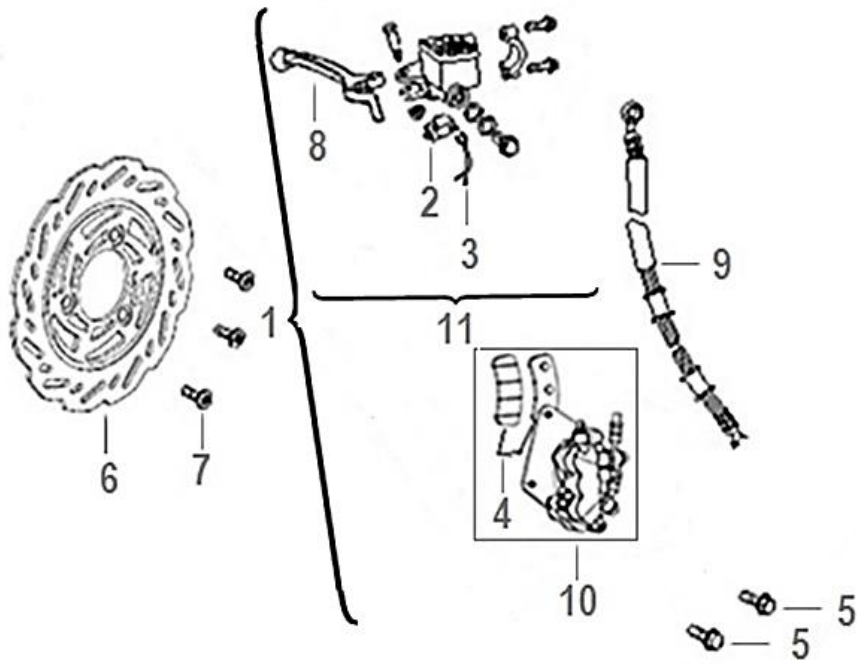
| Nº | CÓDIGO | DESCRIÇÃO | Qt. | OBSERVAÇÕES |
|----|----------------|---------------------------------|-----|-------------------------|
| 1 | P0132304100000 | PARAFUSO M6x16 | 4 | |
| 2 | P0134295220000 | GUIA DE CABO | 2 | |
| 3 | P0135100790000 | VEDANTE DE SUSPENSÃO 31x43x10.3 | 2 | |
| 4 | P0135101410000 | BAÍNHA DIREITA | 1 | |
| 5 | P0135101420000 | BAÍNHA ESQUERDA | 1 | |
| 6 | P013445055MKMC | GUARDA LAMAS FRENTE | 1 | PRETO MK / PRETO MATTE |
| 6 | P013445055PWMC | GUARDA LAMAS FRENTE | 1 | BRANCO PW / PRETO MATTE |
| 7 | P0133760170000 | REFLETOR | 2 | |
| 8 | P0132380270000 | PORCA M6 | 2 | |
| 9 | P0132504090000 | ANILHA 6x12x0.5 | 4 | |

F04 RODA DIANTEIRA



| N° | CÓDIGO | DESCRIÇÃO | Qt. | OBSERVAÇÕES |
|----|----------------|---------------------------|-----|-------------|
| 1 | P0135002390000 | JANTE DA FRENTE | 1 | |
| 2 | P0135025350000 | PNEU 120/60-13 | 1 | |
| 3 | P0133560010000 | BORRACHA DECORATIVA | 1 | |
| 4 | P0132850150000 | VEIO DE RODA M12x1.25x235 | 1 | |
| 5 | P0132875080000 | CASQUILHO 12x22x22 | 1 | |
| 6 | P0135035050000 | VÁLVULA DE JANTE | 1 | |
| 7 | P0135001340000 | VENDANTE 22x35x7 | 1 | |
| 8 | P0135001350000 | ROLAMENTO 6201-2RS | 2 | |
| 9 | P0134020080000 | SENFIM CONTA/KMS | 1 | |
| 10 | P0132380110000 | PORCA M12x1.25MM | 1 | |
| 11 | P0133560020000 | BORRACHA DECORATIVA | 1 | |

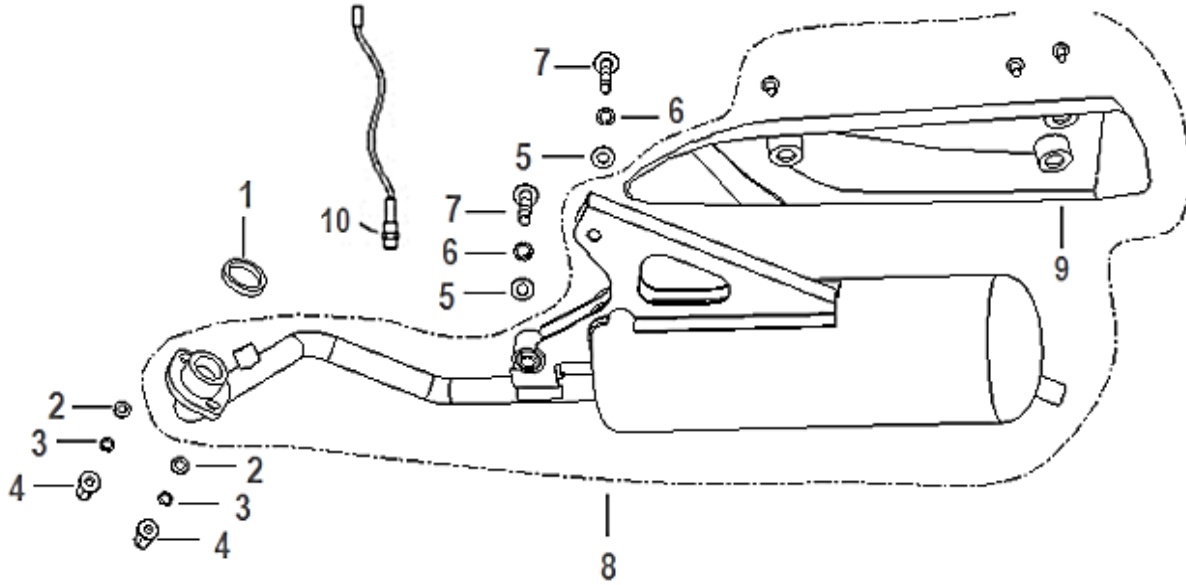
F05 SISTEMA DE TRAVÃO DIANTEIRO



| Nº | CÓDIGO | DESCRIÇÃO | Qt. | OBSERVAÇÕES |
|----|----------------|--|-----|-------------|
| 1 | P0135402420000 | SISTEMA DE TRAVÃO DIANTEIRO | 1 | |
| 2 | P0135470230000 | INTERRUPTOR DE TRAVÃO (DISCO DIANTEIRO/TRASEIRO) | 1 | |
| 3 | P0135470240000 | CABO DO INTERRUPTOR DE TRAVÃO | 1 | |
| 4 | P0135470120000 | PASTILHAS DE TRAVÃO DIANTEIRO | 1 | |
| 5 | P0132303910000 | PARAFUSO M8x25 | 2 | |
| 6 | P0135410230000 | DISCO DE TRAVÃO DIANTEIRO | 1 | |
| 7 | P0132303830000 | PARAFUSO M8x25x5 | 3 | |
| 8 | P0135401830000 | MANETE DE TRAVÃO DIANTEIRO | 1 | |
| 9 | P0135472000000 | TUBO DE TRAVÃO DIANTEIRO | 1 | |
| 10 | P0135473400000 | PINÇA DE TRAVÃO DIANTEIRO | 1 | |
| 11 | P0135470760000 | BOMBA DE TRAVÃO DIANTEIRA | 1 | |

F-ACT 50 EVO E5

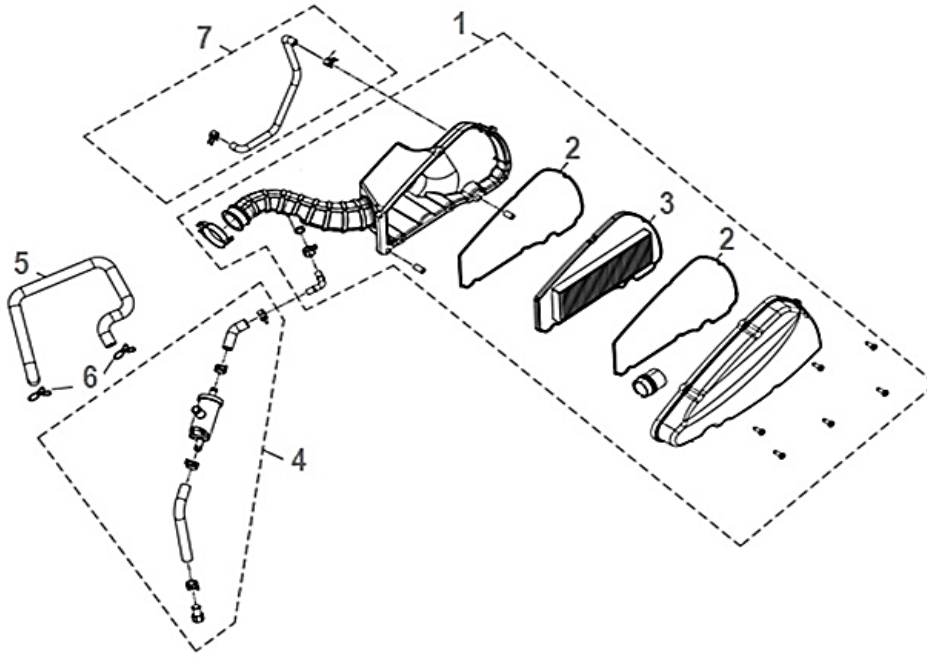
F06 ESCAPE



| Nº | CÓDIGO | DESCRIÇÃO | Qt. | OBSERVAÇÕES |
|----|----------------|---------------------|-----|-------------|
| 1 | P0133340020000 | JUNTA DE ESCAPE | 1 | |
| 2 | P0132500610000 | ANILHA 6×12×1.4 | 2 | |
| 3 | P0132504030000 | ANILHA DE PRESSÃO 6 | 2 | |
| 4 | P0132380670000 | PORCA M6×32 | 2 | |
| 5 | P0132500670000 | ANILHA 8×16×1.5 | 2 | |
| 6 | P0132504050000 | ANILHA 8 | 2 | |
| 7 | P0132301670000 | PARAFUSO M8×45 | 2 | |
| 8 | P0125302460000 | ESCAPE | 1 | |
| 9 | P0133300240000 | PROTEÇÃO DE ESCAPE | 1 | |
| 10 | P0131581620000 | SENSOR DE OXIGÉNIO | 1 | |

F-ACT 50 EVO E5

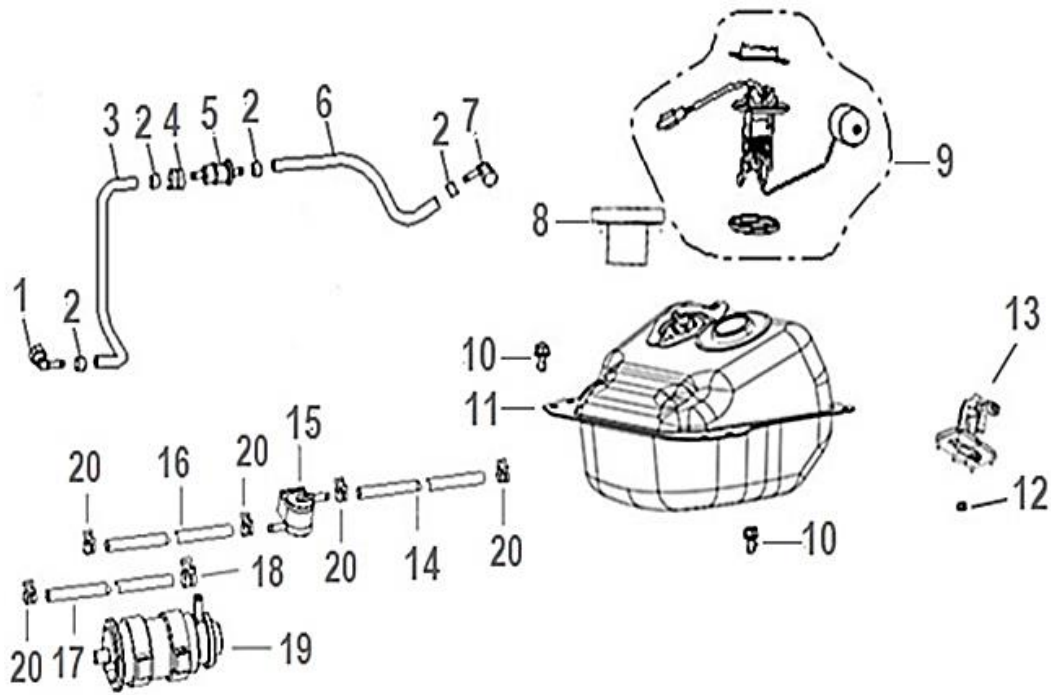
F07 CAIXA DE FILTRO DE AR



| Nº | CÓDIGO | DESCRIÇÃO | Qt. | OBSERVAÇÕES |
|----|----------------|--------------------------------|-----|-------------|
| 1 | P0131530700000 | CAIXA DE FILTRO DE AR COMPLETA | 1 | |
| 2 | P0131540730000 | O-RING DO FILTRO DE AR | 2 | |
| 3 | P0131540690000 | FILTRO DE AR | 1 | |
| 4 | P0131531150000 | FILTRO DE VAPOR | 1 | |
| 5 | P0130100400000 | TUBO DE RESPIRO DA CABEÇA | 1 | |
| 6 | P0132610170000 | ABRAÇADEIRA 16 | 2 | |
| 7 | P0130620130000 | TUBO DE RESPIRO | 1 | |

F-ACT 50 EVO E5

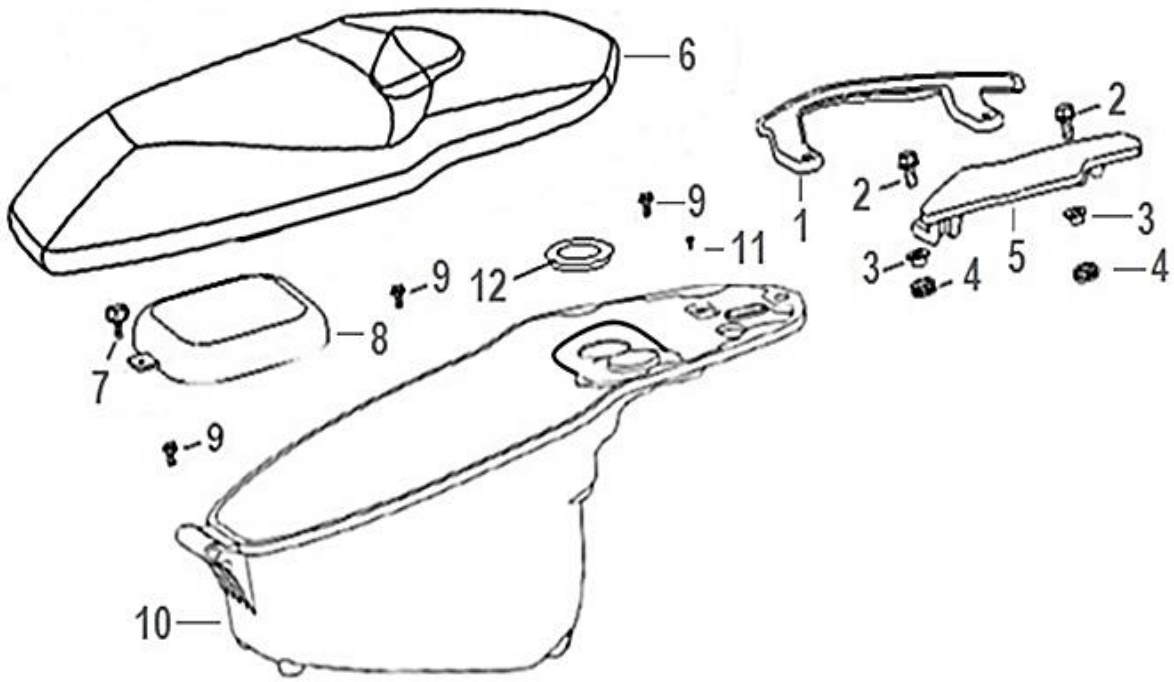
F08 DEPÓSITO



| Nº | CÓDIGO | DESCRIÇÃO | Qt. | OBSERVAÇÕES |
|----|----------------|--------------------------|-----|-------------|
| 1 | P0131580400000 | CONECTOR | 1 | |
| 2 | P0131580260000 | ABRAÇADEIRA | 4 | |
| 3 | P0131580880000 | TUBO 7.5×13.5 | 1 | |
| 4 | P0134231850000 | SUPORE DO FILTRO | 1 | |
| 5 | P0134705670000 | FILTRO DE GASOLINA | 1 | |
| 6 | P0131580870000 | TUBO 7.5×13.5 | 1 | |
| 7 | P0131580240000 | CONECTOR 7.89 | 1 | |
| 8 | P0134706680000 | TAMPA DE DEPÓSITO | 1 | |
| 9 | P0134025310000 | BÓIA DE GASOLINA | 1 | |
| 10 | P0132300610000 | PARAFUSO M6×12 | 2 | |
| 11 | P0134706460000 | DEPÓSITO DE GASOLINA | 1 | |
| 12 | P0132380250000 | PORCA M5 | 1 | |
| 13 | P0134706290000 | BOMBA DE GASOLINA | 1 | |
| 14 | P0133510030740 | TUBO DE GASOLINA 4.5×8.5 | 1 | |
| 15 | P0134705660000 | VÁLVULA DE CORTE | 1 | |
| 16 | P0133510030310 | TUBO DE GASOLINA 4.5×8.5 | 1 | |
| 17 | P0133510030130 | TUBO DE GASOLINA 4.5×8.5 | 1 | |
| 18 | P0132610030000 | ABRAÇADEIRA 10 | 1 | |
| 19 | P0134705730000 | CANISTER | 1 | |
| 20 | P0132610020000 | ABRAÇADEIRA 8 | 4 | |

F-ACT 50 EVO E5

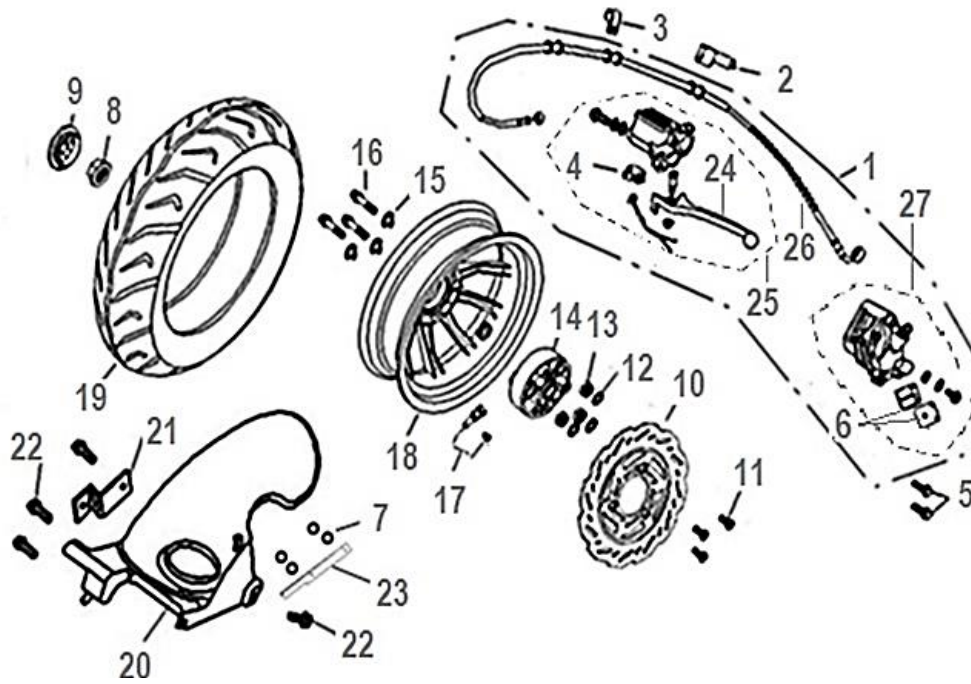
F09 BANCO



| Nº | CÓDIGO | DESCRIÇÃO | Qt. | OBSERVAÇÕES |
|----|----------------|---------------------------|-----|-------------|
| 1 | P0125509170000 | SUPORTE TRASEIRO DIREITO | 1 | PRETO MATTE |
| 2 | P0132306000000 | PARAFUSO M8x25 | 2 | |
| 3 | P0132875270000 | CASQUILHO | 2 | |
| 4 | P0133585030000 | BORRACHA | 2 | |
| 5 | P0125509150000 | SUPORTE TRASEIRO ESQUERDO | 1 | PRETO MATTE |
| 6 | P0134603420000 | BANCO | 1 | |
| 7 | P0134500660000 | PARAFUSO M6x15 | 1 | |
| 8 | P0134500490000 | TAMPA | 1 | |
| 9 | P0132304720000 | PARAFUSO M6x12x3 | 3 | |
| 10 | P0134501130000 | BAÚ DE CAPACETE | 1 | |
| 11 | P0132303580000 | PARAFUSO ST4.8x16 | 1 | |
| 12 | P0133585310000 | BORRACHA DE DEPÓSITO | 1 | |

F-ACT 50 EVO E5

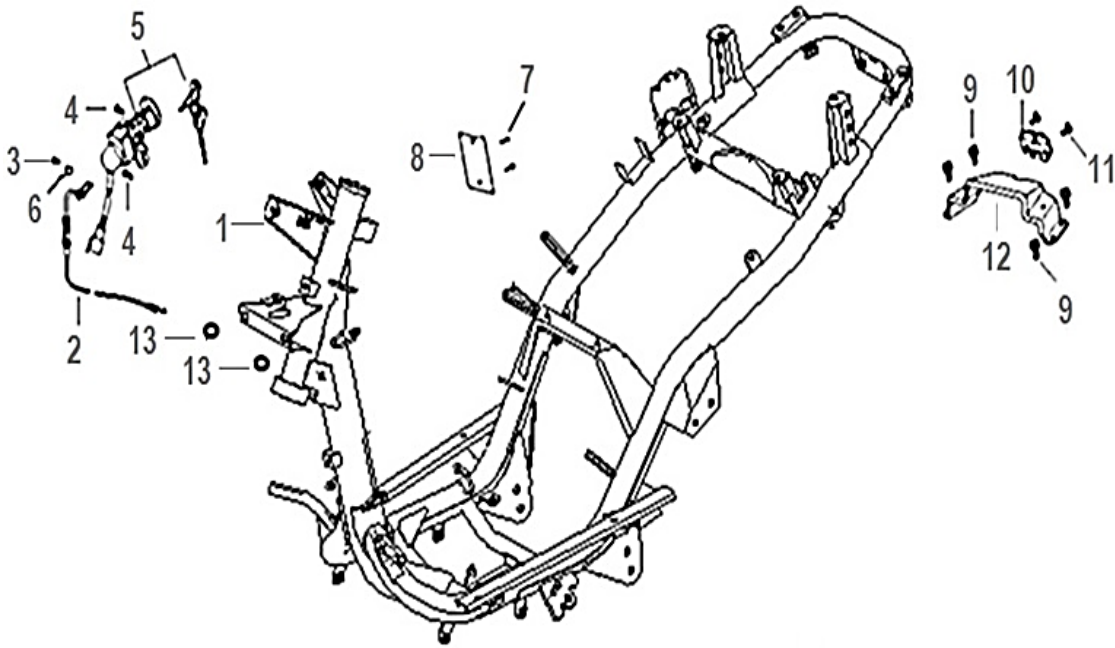
F10 RODA TRASEIRA



| Nº | CÓDIGO | DESCRIÇÃO | Qt. | OBSERVAÇÕES |
|----|----------------|---------------------------------|-----|-------------|
| 1 | P0135420690000 | SISTEMA DE TRAVÃO TRASEIRA | 1 | |
| 2 | P0125500380000 | SUPORE DE CABO | 1 | |
| 3 | P0134295220000 | SUPORE DO CABO | 1 | |
| 4 | P0135470220000 | INTERRUPTOR DE TRAVÃO TRASEIRO | 1 | |
| 5 | P0132303950000 | PARAFUSO M8x40 | 2 | |
| 6 | P0135470400000 | PASTILHAS DE TRAVÃO TRASEIRO | 1 | |
| 7 | P0132500640000 | ANILHA 6 | 4 | |
| 8 | P0132380210000 | PORCA M16x1.5 | 1 | |
| 9 | P0134540340000 | BORRACHA DECORATIVA | 1 | |
| 10 | P0135410240000 | DISCO DE TRAVÃO TRASEIRO | 1 | |
| 11 | P0132303830000 | PARAFUSO M8x25x5 | 3 | |
| 12 | P0132500710000 | ANILHA 10 | 3 | |
| 13 | P0132380430000 | PORCA M10x1.25 | 3 | |
| 14 | P0135040120000 | SINOBLOCOS DA RODA TRASEIRA | 1 | |
| 15 | P0132500200000 | ANILHA 10 | 3 | |
| 16 | P0132303860000 | PARAFUSO M10x1.25x60 | 3 | |
| 17 | P0135035060000 | VÁLVULA DA JANTE | 1 | |
| 18 | P0135002400000 | JANTE TRASEIRA | 1 | |
| 19 | P0135025270000 | PNEU 130/60-13 | 1 | |
| 20 | P0134540690000 | GUARDA LAMAS TRASEIRO | 1 | |
| 21 | P0125504790000 | SUPORE DE GUARDA LAMAS | 1 | |
| 22 | P0132300730000 | PARAFUSO M6x16 | 4 | |
| 23 | P0125504800000 | SUPORE ESQUERDO DO GUARDA LAMAS | 1 | |
| 24 | P0135472050000 | MANETE DE TRAVÃO TRASEIRO | 1 | |
| 25 | P0135472040000 | BOMBA DE TRAVÃO TRASEIRA | 1 | |
| 26 | P0135472010000 | TUBO DE TRAVÃO TRASEIRO | 1 | |
| 27 | P0135470090000 | PINÇA DE TRAVÃO TRASEIRA | 1 | |

F-ACT 50 EVO E5

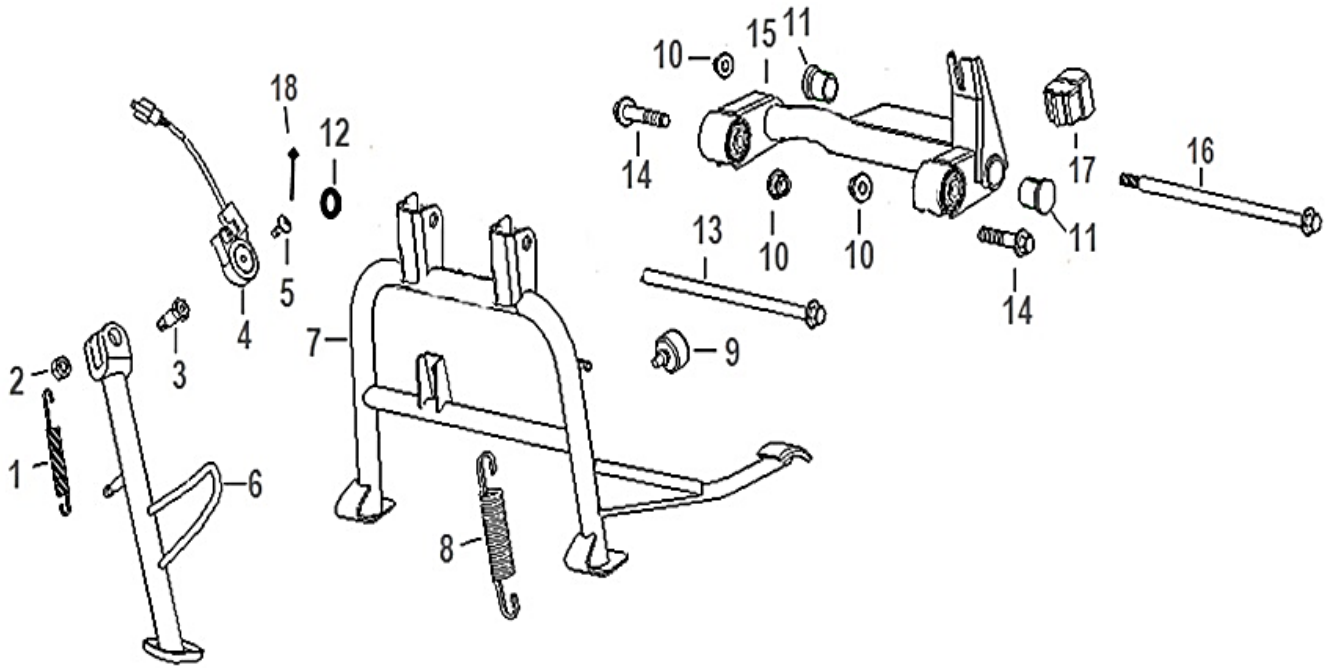
F11 QUADRO



| Nº | CÓDIGO | DESCRIÇÃO | Qt. | OBSERVAÇÕES |
|----|----------------|-----------------------|-----|-------------|
| 1 | P0134261330000 | QUADRO | 1 | |
| 2 | P0134810110000 | CABO DO BANCO | 1 | |
| 3 | P0132303220000 | PARAFUSO M5×10 | 1 | |
| 4 | P0132306120000 | PARAFUSO M6×16 | 1 | |
| 5 | P0134900270000 | FECHO | 1 | |
| 6 | P0132500100000 | ANILHA DE PRESSÃO | 1 | |
| 7 | P0132740010000 | PARAFUSO 3.2×9 | 2 | |
| 8 | P0143000530000 | TAMPA DO Nº DE QUADRO | 1 | |
| 9 | P0132301280000 | PARAFUSO M8×14 | 2 | |
| 10 | P0134290070000 | FECHO DO BANCO | 1 | |
| 11 | P0132300580000 | PARAFUSO M6×12 | 2 | |
| 12 | P0134280280000 | BORRACHA | 2 | |
| 13 | P0133580250000 | ANILHA | 2 | |

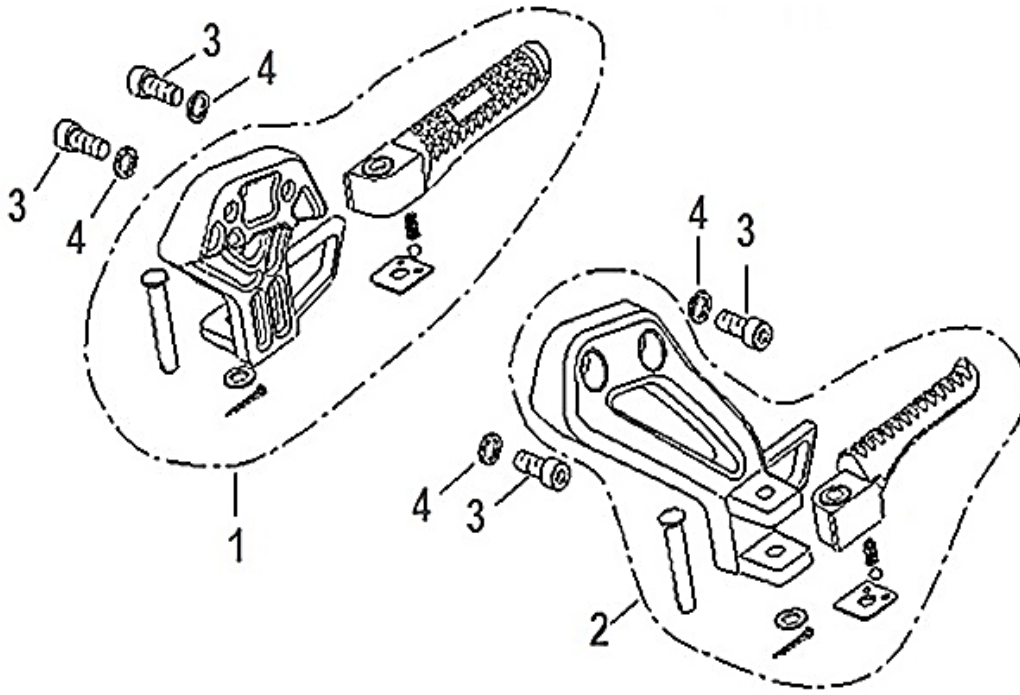
F-ACT 50 EVO E5

F12 DESCANSO CENTRAL & LATERAL



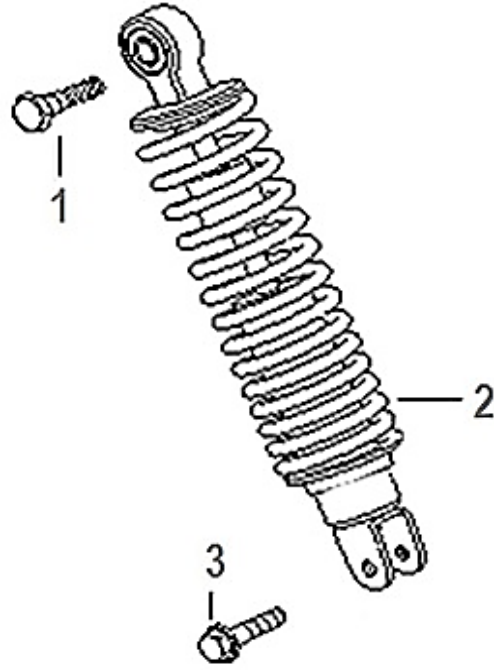
| N° | CÓDIGO | DESCRIÇÃO | Qt. | OBSERVAÇÕES |
|----|----------------|------------------------------|-----|-------------|
| 1 | P0133915020000 | MOLA DE DESCANSO LATERAL | 1 | |
| 2 | P0132380530000 | PORCA M8 | 1 | |
| 3 | P0132303710000 | PARAFUSO DE DESCANSO LATERAL | 1 | |
| 4 | P0134130020000 | SENSOR DE DESCANSO LATERAL | 1 | |
| 5 | P0132306350000 | PARAFUSO M6×16 | 1 | |
| 6 | P0134270540000 | DESCANSO LATERAL | 1 | |
| 7 | P0125504670000 | DESCANSO CENTRAL | 1 | |
| 8 | P0133920030000 | MOLA DE DESCANSO CENTRAL | 1 | |
| 9 | P0133585250000 | BORRACHA | 1 | |
| 10 | P0132380060000 | PORCA M10×1.25 | 3 | |
| 11 | P0133515030000 | BORRACHA | 2 | |
| 12 | P0132500740000 | ANILHA DE BORRACHA 10×18×2 | 1 | |
| 13 | P0132850360000 | PARAFUSO DE DESCANSO CENTRAL | 1 | |
| 14 | P0132306170000 | PARAFUSO M10×1.25×39 | 2 | |
| 15 | P0135140950000 | SUPORE DE MOTOR | 1 | |
| 16 | P0132850720000 | PARAFUSO M10×1.25×170 | 1 | |
| 17 | P0133565150000 | BORRACHA | 1 | |
| 18 | P0132730110000 | PINO 2.5×30 | 1 | |

F13 POUSA PÉS TRASEIROS



| Nº | CÓDIGO | DESCRIÇÃO | Qt. | OBSERVAÇÕES |
|----|----------------|-------------------------|-----|-------------|
| 1 | P0134286100000 | POUSA PÉS TRÁS ESQUERDO | 1 | |
| 2 | P0134286090000 | POUSA PÉS TRÁS DIREITO | 1 | |
| 3 | P0132302940000 | PARAFUSO M8x25 | 4 | |
| 4 | P0132504050000 | ANILHA DE BORRACHA 8 | 4 | |

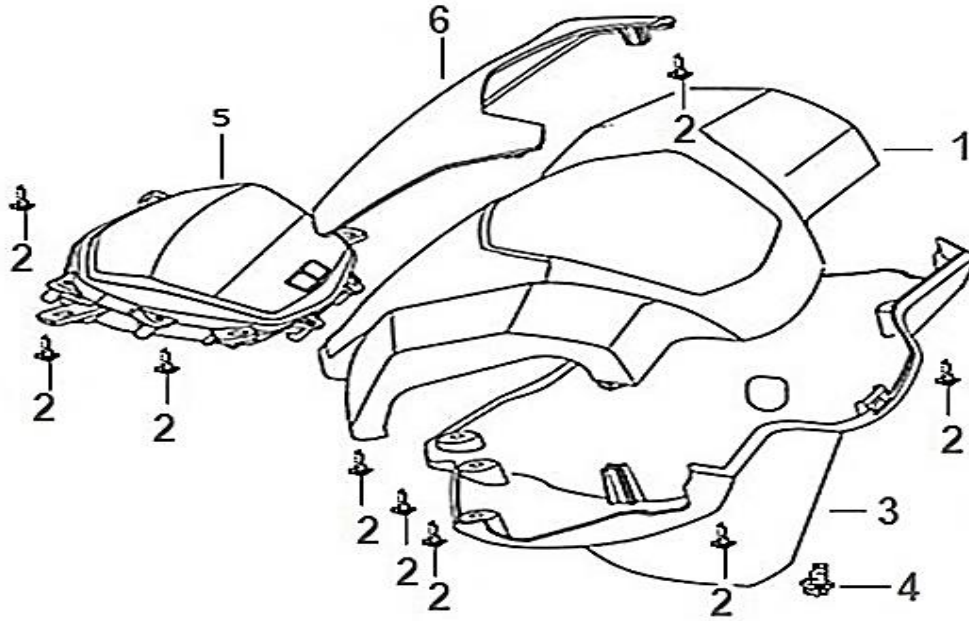
F14 AMORTECEDOR TRASEIRO



| N° | CÓDIGO | DESCRIÇÃO | Qt. | OBSERVAÇÕES |
|----|----------------|----------------------|-----|-------------|
| 1 | P0132300230000 | PARAFUSO M10×1.25×40 | 1 | |
| 2 | P0135120500000 | AMORTECEDOR TRASEIRO | 1 | |
| 3 | P0132304060000 | PARAFUSO M8×32 | 1 | |

F-ACT 50 EVO E5

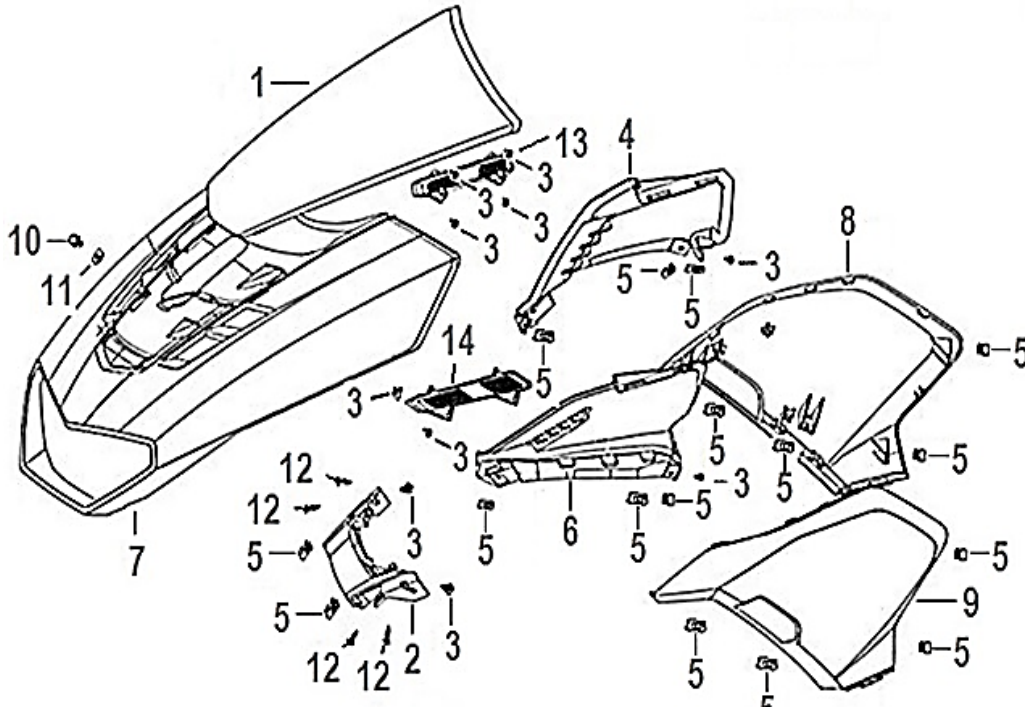
F15 CARENAGENS DE GUIADOR



| Nº | CÓDIGO | DESCRIÇÃO | Qt. | OBSERVAÇÕES |
|----|----------------|-------------------------------|-----|-------------|
| 1 | P013441584MK00 | CARENAGEM SUPERIOR DO GUIADOR | 1 | PRETA |
| 1 | P013441584PW00 | CARENAGEM SUPERIOR DO GUIADOR | 1 | BRANCA |
| 2 | P0132303520000 | PARAFUSO ST4.2×12 | 9 | |
| 3 | P0134415850000 | CARENAGEM INFERIOR DO GUIADOR | 1 | |
| 4 | P0132300700000 | PARAFUSO M6×16 | 1 | |
| 5 | P0134001860000 | CONTA-QUILÔMETROS | 1 | |
| 6 | P013441012MC00 | DEFLETOR | 1 | |

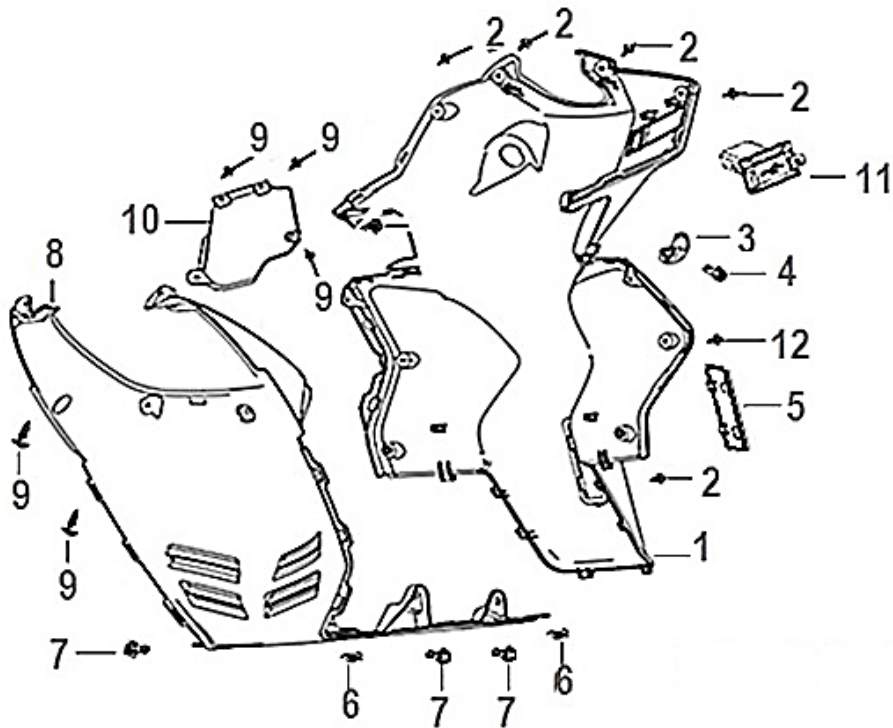
F-ACT 50 EVO E5

F16 CARENAGENS FRONTAIS



| N° | CÓDIGO | DESCRIÇÃO | Qt. | OBSERVAÇÕES |
|----|----------------|-------------------------------------|-----|-------------|
| 1 | P013443591MC00 | TAMPA DA CARENAGEM FRONTAL | 1 | |
| 2 | P0134435930000 | TAMPA DECORATIVA FRONTAL | 1 | |
| 3 | P0132303520000 | PARAFUSO ST4.2×12 | 9 | |
| 4 | P0134512730000 | CARENAGEM FRONTAL SUPERIOR DIREITA | 1 | |
| 5 | P0132380600000 | PORCA DE APERTO 4.2 | 16 | |
| 6 | P0134512720000 | CARENAGEM FRONTAL SUPERIOR ESQUERDA | 1 | |
| 7 | P013443592MK00 | CARENAGEM FRONTAL | 1 | PRETA |
| 7 | P013443592PW00 | CARENAGEM FRONTAL | 1 | BRANCA |
| 8 | P013451275MC00 | CARENAGEM FRONTAL DIREITA | 1 | |
| 9 | P013451274MC00 | CARENAGEM FRONTAL ESQUERDA | 1 | |
| 10 | P0132300700000 | PARAFUSO M6×16 | 1 | |
| 11 | P0132504090000 | ANILHA ,6×12×0.5 | 1 | |
| 12 | P0132303580000 | PARAFUSO ST4.8×16 | 4 | |
| 13 | P0134435950000 | GRELHA DIREITA | 1 | |
| 14 | P0134435940000 | GRELHA ESQUERDA | 1 | |

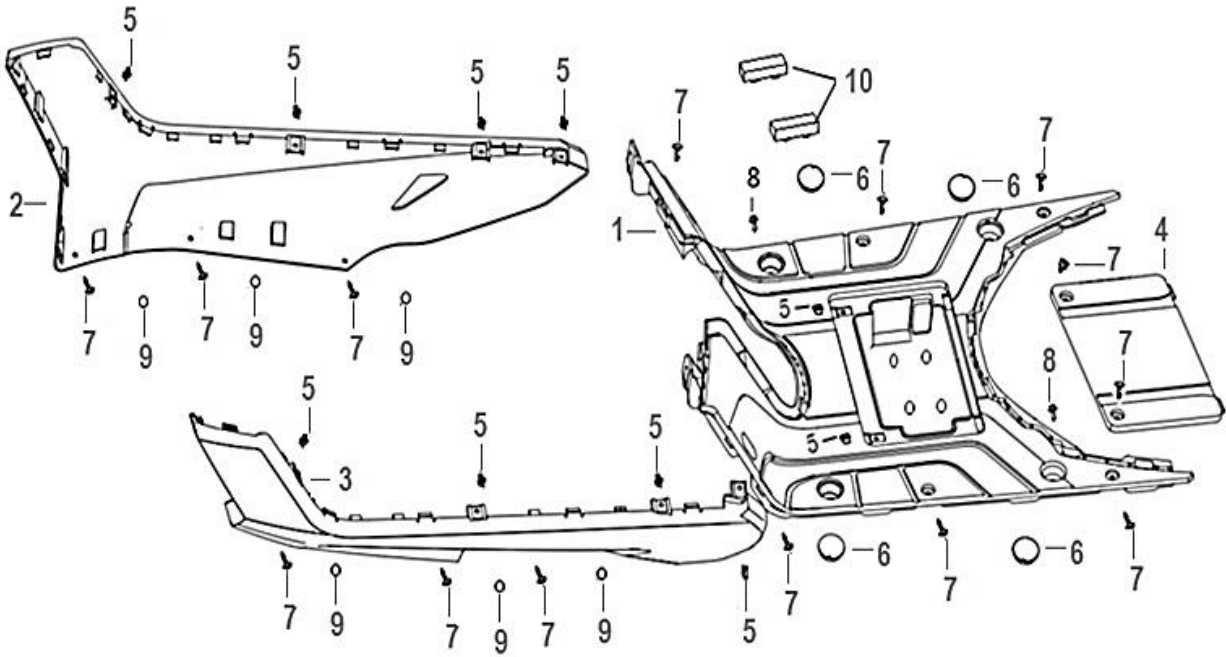
F17 PROTEÇÃO DE PERNAS



| Nº | CÓDIGO | DESCRIÇÃO | Qt. | OBSERVAÇÕES |
|----|----------------|----------------------------|-----|-------------|
| 1 | P0134455660000 | PROTEÇÃO DE PERNAS | 1 | |
| 2 | P0132303570000 | PARAFUSO 4.8×16 | 5 | |
| 3 | P0134465520000 | GANCHO DE CAPACETE | 1 | |
| 4 | P0132300700000 | PARAFUSO M6×16 | 1 | |
| 5 | P0134465470000 | TAMPA | 1 | |
| 6 | P0132380600000 | PORCA DE CARENAGEM | 2 | |
| 7 | P0132304090000 | PARAFUSO M6×20×5 | 3 | |
| 8 | P0134475450000 | CARENAGEM FRONTAL INFERIOR | 1 | |
| 9 | P0132303520000 | PARAFUSO ST4.2×12 | 2 | |
| 10 | P0134455670000 | TAMPA | 1 | |
| 11 | P0133800100000 | USB | 1 | |
| 12 | P0132307110000 | PARAFUSO DE CARENAGEM | 1 | |

F-ACT 50 EVO E5

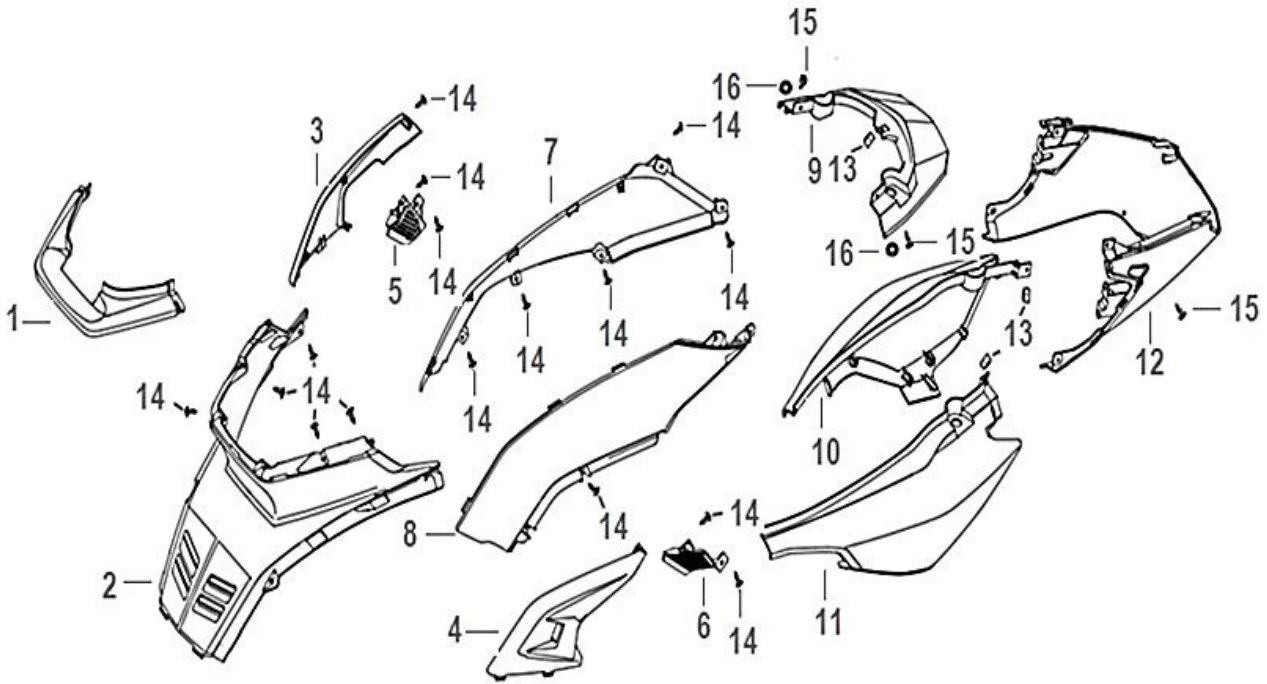
F18 POUSA PÉS



| Nº | CÓDIGO | DESCRIÇÃO | Qt. | OBSERVAÇÕES |
|----|----------------|-------------------------------------|-----|-------------|
| 1 | P0134490920000 | CARENAGEM POUSA PÉS | 1 | |
| 2 | P013448545MK00 | CARENAGEM LATERAL INFERIOR DIREITA | 1 | PRETA |
| 2 | P013448545PW00 | CARENAGEM LATERAL INFERIOR DIREITA | 1 | BRANCA |
| 3 | P013448544MK00 | CARENAGEM LATERAL INFERIOR ESQUERDA | 1 | PRETA |
| 3 | P013448544PW00 | CARENAGEM LATERAL INFERIOR ESQUERDA | 1 | BRANCA |
| 4 | P0134490910000 | TAMPA DA BATERIA | 1 | |
| 5 | P0132380600000 | PORCA DE CARENAGEM | 10 | |
| 6 | P0134490740000 | TAMPA DE PARAFUSO | 4 | |
| 7 | P0132303570000 | PARAFUSO M4.8×16 | 14 | |
| 8 | P0132303990000 | PARAFUSO M6×16×3 | 2 | |
| 9 | P0132504080000 | ANILHA 5×9×0.5 | 6 | |
| 10 | P0134602220000 | BORRACHA | 2 | |

F-ACT 50 EVO E5

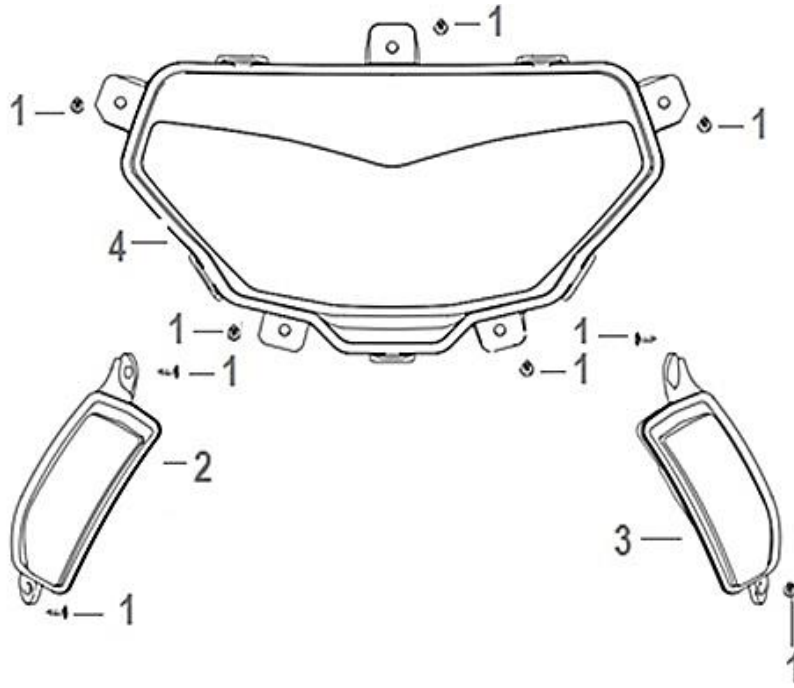
F19 CARENAGENS TRASEIRAS



| Nº | CÓDIGO | DESCRIÇÃO | Qt. | OBSERVAÇÕES |
|----|----------------|---------------------------------------|-----|-------------|
| 1 | P013450112MC00 | CARENAGEM SUPERIOR DO BAÚ DE CAPACETE | 1 | |
| 2 | P0134501110000 | CARENAGEM INFERIOR DO BAÚ DE CAPACETE | 1 | |
| 3 | P013453053MC00 | CARENAGEM LATERAL SUPERIOR DIREITA | 1 | |
| N | P013453052MC00 | CARENAGEM LATERAL SUPERIOR ESQUERDA | 1 | |
| 5 | P0134512770000 | GRELHA LATERAL DIREITA | 1 | |
| 6 | P0134512760000 | GRELHA LATERAL ESQUERDA | 1 | |
| 7 | P0134530550000 | CARENAGEM LATERAL INFERIOR DIREITA | 1 | |
| 8 | P0134530540000 | CARENAGEM LATERAL INFERIOR ESQUERDA | 1 | |
| 9 | P013453056MK00 | SUPORTE TRASEIRO | 1 | PRETO |
| 9 | P013453056PW00 | SUPORTE TRASEIRO | 1 | BRANCO |
| 10 | P013451279MK00 | CARENAGEM LATERAL DIREITA | 1 | PRETO |
| 10 | P013451279PW00 | CARENAGEM LATERAL DIREITA | 1 | BRANCO |
| 11 | P013451278MK00 | CARENAGEM LATERAL ESQUERDA | 1 | PRETO |
| 11 | P013451278PW00 | CARENAGEM LATERAL ESQUERDA | 1 | BRANCO |
| 12 | P0134530570000 | CARENAGEM TRASEIRA | 1 | |
| 13 | P0132380600000 | MOLA DE CARENAGEM | 2 | |
| 14 | P0132303520000 | PARAFUSO 4.2×12 | 14 | |
| 15 | P0132303570000 | PARAFUSO 4.8×16 | 3 | |
| 16 | P0132504080000 | ANILHA 5×9×0.5 | 2 | |

F-ACT 50 EVO E5

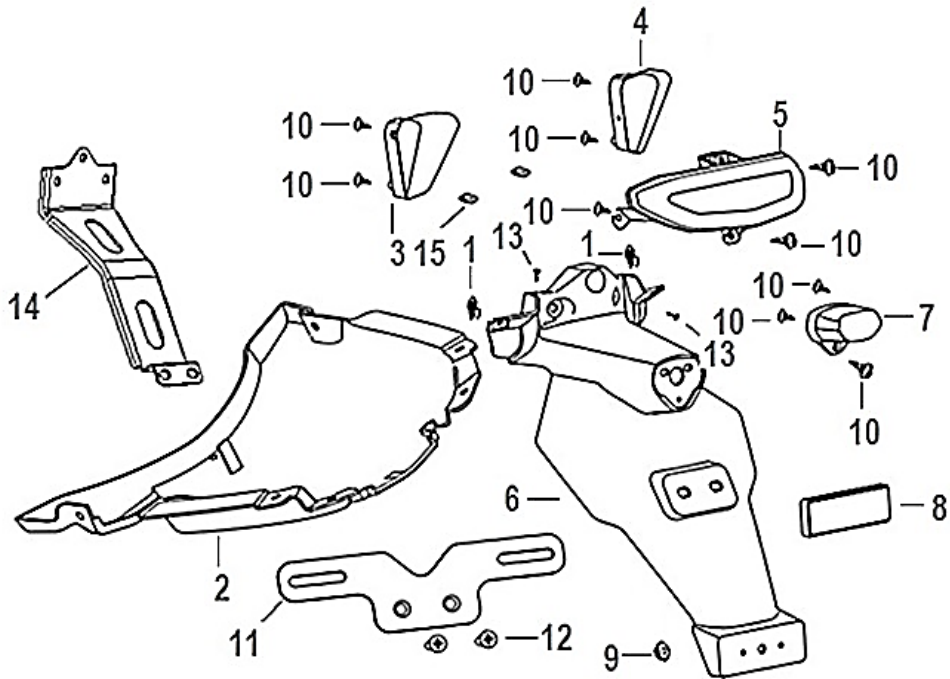
F20 FAROL & PISCAS DIANTEIROS



| Nº | CÓDIGO | DESCRIÇÃO | Qt. | OBSERVAÇÕES |
|----|----------------|-----------------------|-----|-------------|
| 1 | P0132303520000 | PARAFUSO 4.2×12 | 9 | |
| 2 | P0133741740000 | PISCA FRENTE DIREITO | 1 | |
| 3 | P0133741730000 | PISCA FRENTE ESQUERDO | 1 | |
| 4 | P0133720950000 | FAROL | 1 | |

F-ACT 50 EVO E5

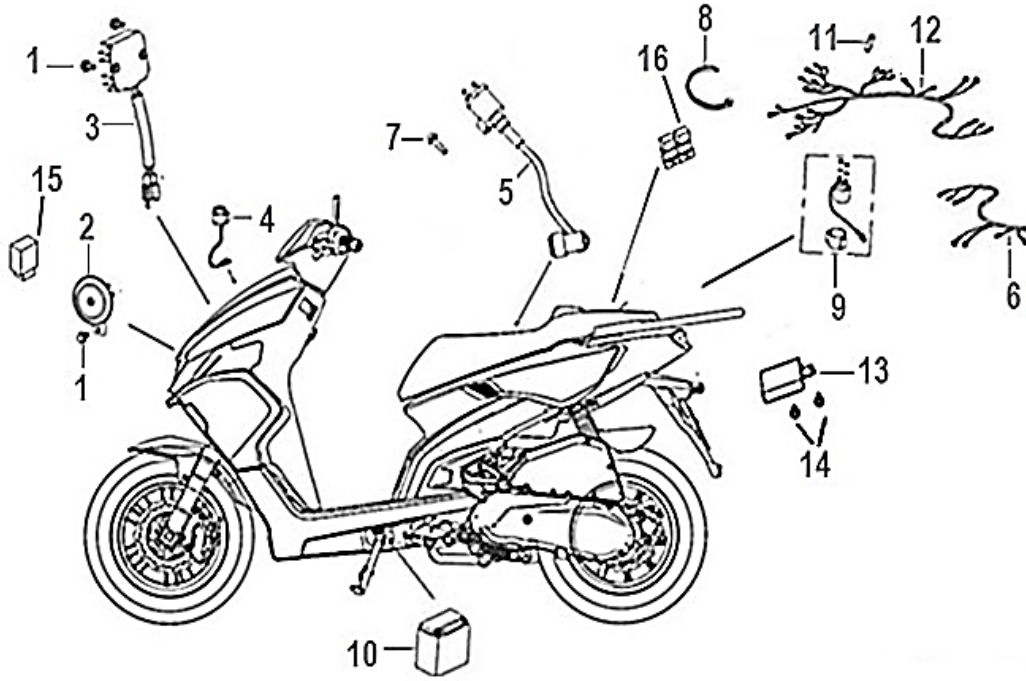
F21 GUARDA-LAMAS TRÁS & LUZES



| Nº | CÓDIGO | DESCRIÇÃO | Qt. | OBSERVAÇÕES |
|----|----------------|------------------------------|-----|-------------|
| 1 | P0132380600000 | MOLA DE CARENAGEM | 2 | |
| 2 | P0134530580000 | SUPORE DE DEPÓSITO | 1 | |
| 3 | P0133741760000 | PISCA TRÁS DIREITO | 1 | |
| 4 | P0133741750000 | PISCA TRÁS ESQUERDO | 1 | |
| 5 | P0133735790000 | FAROLIM | 1 | |
| 6 | P0134540790000 | GUARDA LAMAS TRASEIRO | 1 | |
| 7 | P0133750080000 | LUZ DE MATRÍCULA | 1 | |
| 8 | P0133760210000 | REFLETOR TRASEIRO | 1 | |
| 9 | P0132380270000 | PORCA M6 | 1 | |
| 10 | P0132303520000 | PARAFUSO 4.2x12 | 10 | |
| 11 | P0134555150000 | SUPORE DE MATRÍCULA | 1 | |
| 12 | P0132306970000 | PARAFUSO M6x16 | 2 | |
| 13 | P0132303650000 | PARAFUSO M6x16x3 | 2 | |
| 14 | P0134232810000 | SUPORE GUARDA LAMAS TRASEIRO | 1 | |
| 15 | P0134256890000 | SUPORE DE CABO | 1 | |

F-ACT 50 EVO E5

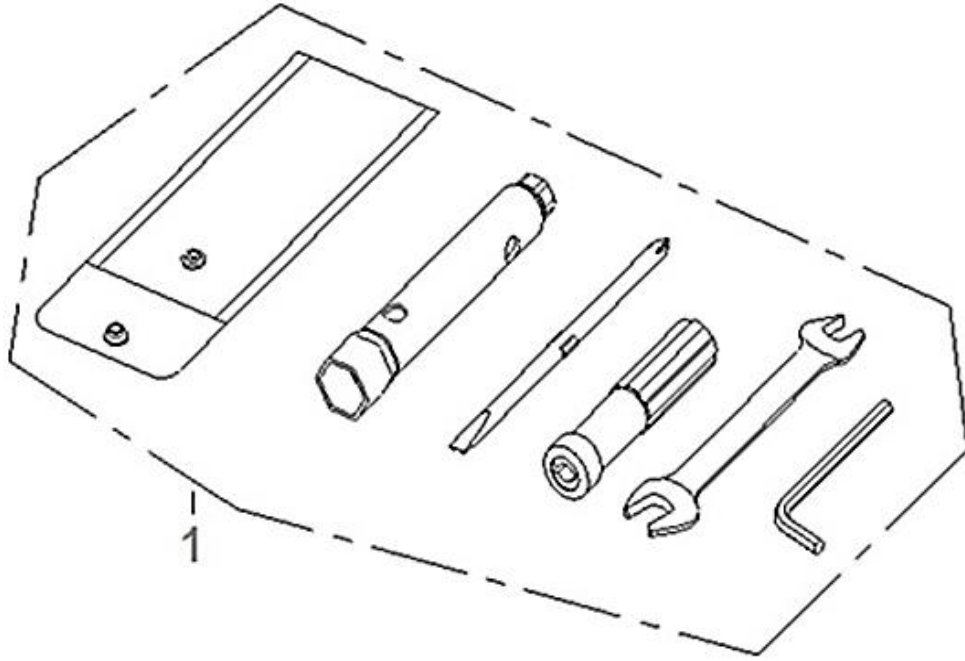
F22 EQUIPAMENTO ELÉTRICO I



| Nº | CÓDIGO | DESCRIÇÃO | Qt. | OBSERVAÇÕES |
|----|----------------|------------------------|-----|-------------|
| 1 | P0132300730000 | PARAFUSO M6x16 | 2 | |
| 2 | P0133755030000 | BUZINA | 1 | |
| 3 | P0133790170000 | REGULADOR DE CORRENTE | 1 | |
| 4 | P0133765120000 | RELÉ DE PISCAS | 1 | |
| 5 | P0133780220000 | BOBINE DE IGNIÇÃO | 1 | |
| 6 | P0133704610000 | CABLAGEM ELÉTRICA EFI | 1 | |
| 7 | P0132300770000 | PARAFUSO M6x20 | 1 | |
| 8 | P0144150180000 | CINTA DA BATERIA 200MM | 1 | |
| 9 | P0133785050000 | RELÉ DE ARRANQUE | 1 | |
| 10 | P0133795350000 | BATERIA | 1 | 7Ah |
| 11 | P0133701050000 | FUSIVÉL | 1 | 15A |
| 12 | P0133704630000 | CABLAGEM ELÉTRICA | 1 | |
| 13 | P0133741910000 | ECU | 1 | |
| 14 | P0132305600000 | PARAFUSO 3x12 | 2 | |
| 15 | P0133830010000 | RELÉ DE LUZES | 1 | |
| 16 | P0133785080000 | RELÉ | 1 | |

F-ACT 50 EVO E5

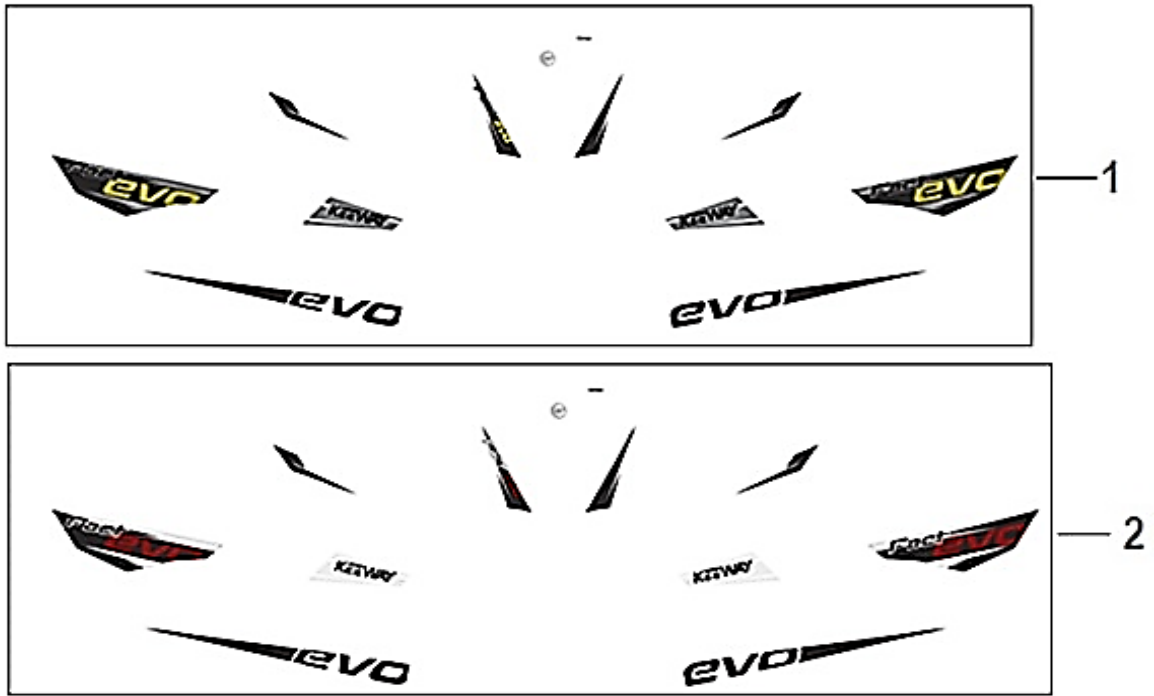
F23 FERRAMENTAS



| N° | CÓDIGO | DESCRIÇÃO | Qt. | OBSERVAÇÕES |
|----|----------------|----------------------|-----|-------------|
| 1 | P0135600020000 | CAIXA DE FERRAMENTAS | 1 | |

F-ACT 50 EVO E5

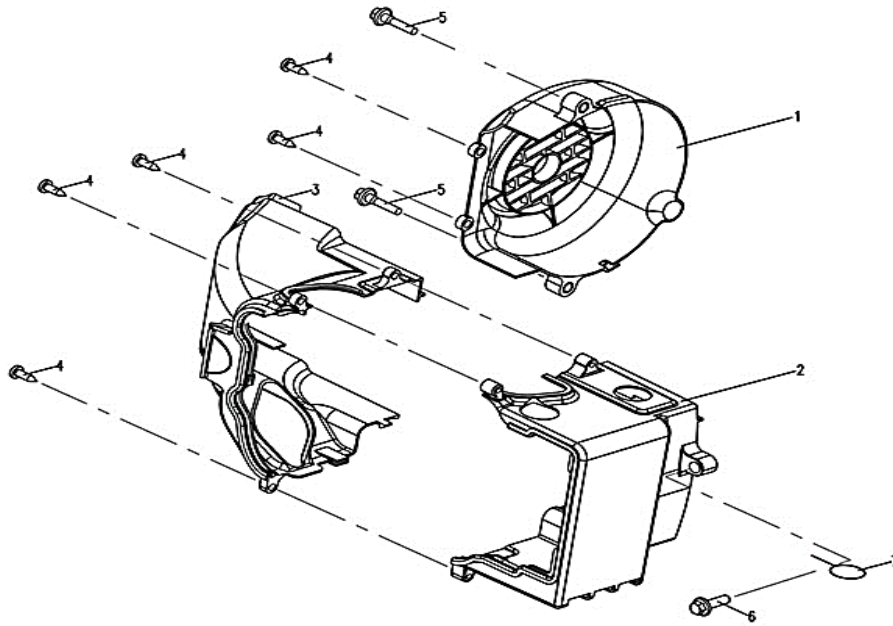
F24 AUTOCOLANTES



| N° | CÓDIGO | DESCRIÇÃO | Qt. | OBSERVAÇÕES |
|----|----------------|---------------------|-----|---------------|
| 1 | P0141144230000 | KIT DE AUTOCOLANTES | | MODELO PRETA |
| 2 | P0141144240000 | KIT DE AUTOCOLANTES | | MODELO BRANCA |

F-ACT 50 EVO E5

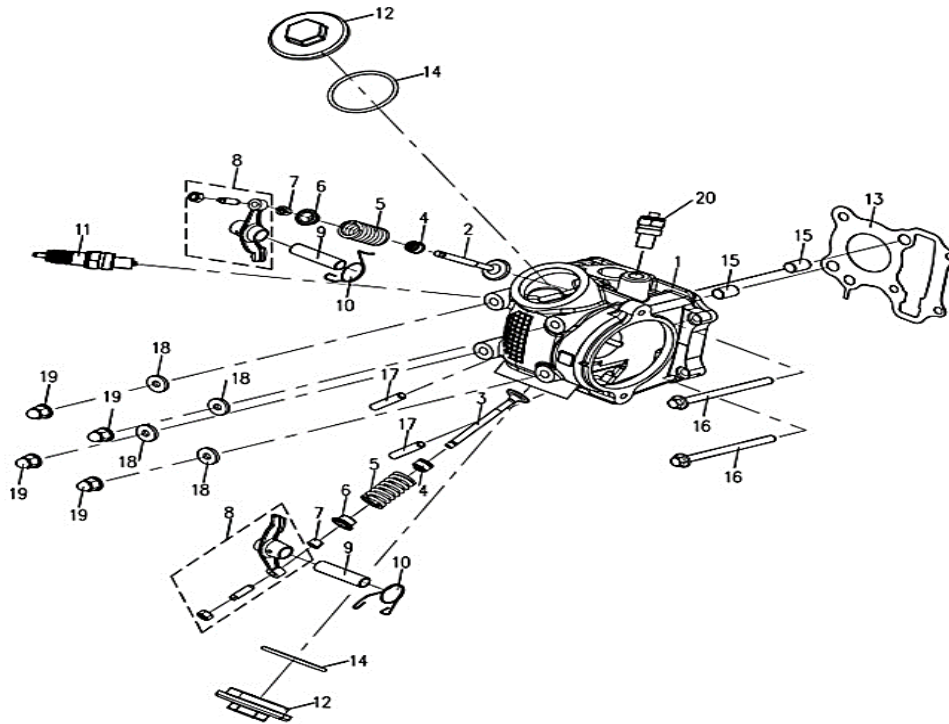
E01 TAMPA DA VENTONHA



| N° | CÓDIGO | DESCRIÇÃO | Qt. | OBSERVAÇÕES |
|----|----------------|-------------------------|-----|-------------|
| 1 | P0131420110000 | TAMPA DA VENTONHA | 1 | |
| 2 | P0131400080000 | CARENAGEM DA VENTONHA A | 1 | |
| 3 | P0131410060000 | CARENAGEM DA VENTONHA B | 1 | |
| 4 | P0132230100000 | PARAFUSO 4.8×16 | 5 | |
| 5 | P0132200210000 | PARAFUSO M6×25 | 2 | |
| 6 | P0132200170000 | PARAFUSO M6×22 | 1 | |
| 7 | P0134295630000 | CLIP | 1 | |

F-ACT 50 EVO E5

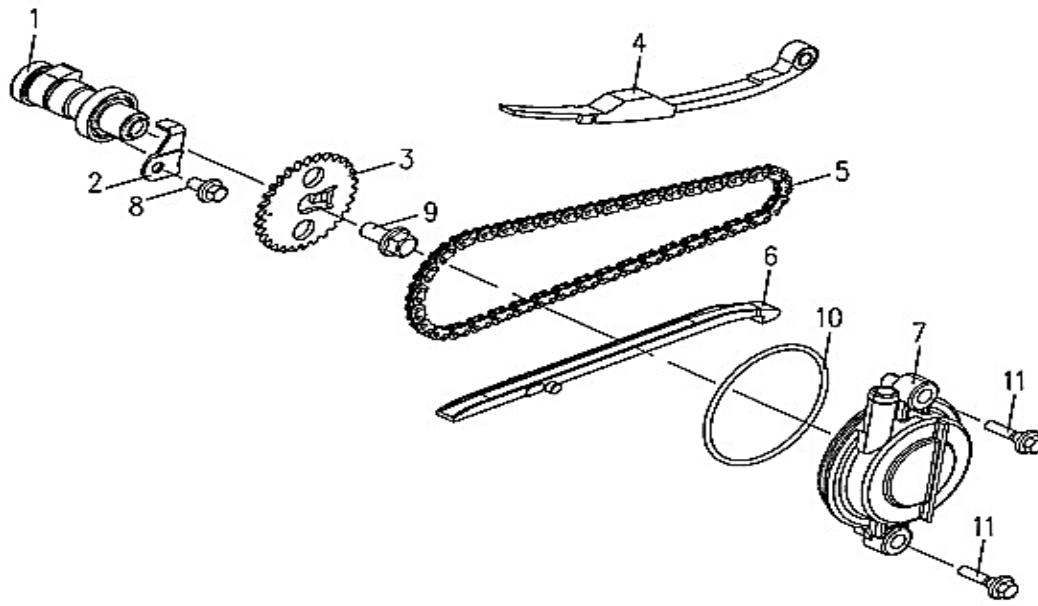
E02 CABEÇA CILINDRO



| Nº | CÓDIGO | DESCRIÇÃO | Qt. | OBSERVAÇÕES |
|----|----------------|-----------------------------|-----|-------------|
| 1 | P0130110580000 | CABEÇA DE CILINDRO | 1 | |
| 2 | P0130121040000 | VÁLVULA DE ADMISSÃO | 1 | |
| 3 | P0130121050000 | VÁLVULA DE ESCAPE | 1 | |
| 4 | P0130120360000 | VEDANTE DE VÁLVULA | 2 | |
| 5 | P0130121010000 | MOLA DE VÁLVULA | 2 | |
| 6 | P0130121060000 | CHAPÉU DE VÁLVULA | 2 | |
| 7 | P0130121070000 | MEIA LUA DE VÁLVULA | 4 | |
| 8 | P0130120970000 | MARTELO DE VÁLVULA | 2 | |
| 9 | P0130121030000 | VEIO DO MARTELO DE VÁLVULA | 2 | |
| 10 | P0130121020000 | MOLA DO MARTELO DE VÁLVULA | 2 | |
| 11 | P0130110420000 | VELA | 1 | CR6HSA |
| 12 | P0130110480000 | BUJÃO DO OLÉO | 1 | |
| 13 | P0131600970000 | JUNTA DA CABEÇA DE CILINDRO | 1 | |
| 14 | P0132100440000 | O-RING 40.94x2.62 | 1 | |
| 15 | P0132700030000 | GUIA | 2 | |
| 16 | P0132200430000 | PARAFUSO M6x80 | 2 | |
| 17 | P0132220250000 | PERNO M6x32 | 2 | |
| 18 | P0132400600000 | ANILHA 6MM | 4 | |
| 19 | P0132270020000 | PORCA 6MM | 4 | |
| 20 | P0131580670000 | SENSOR TEMPERATURA | 1 | |

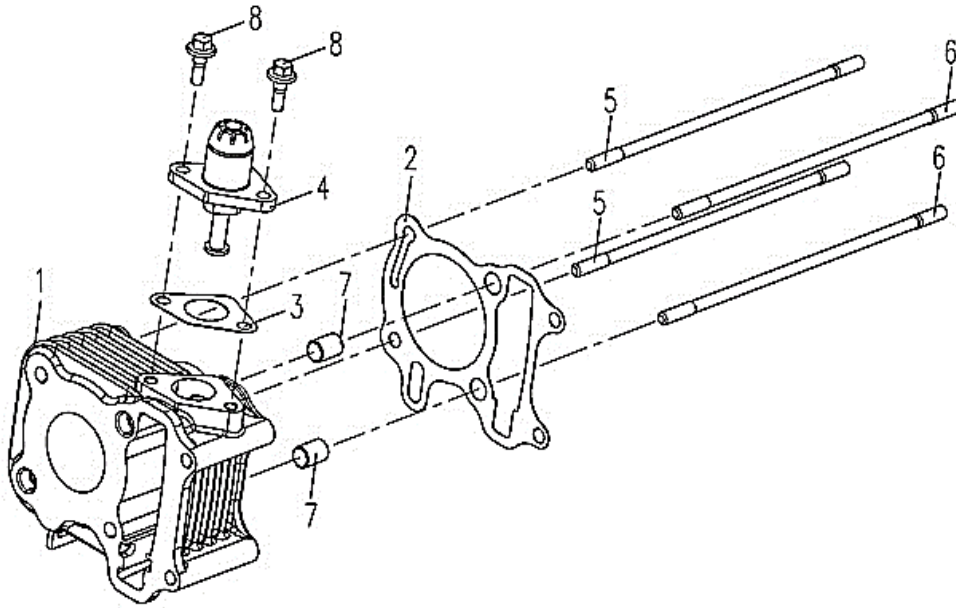
F-ACT 50 EVO E5

E03 CORRENTE DE DISTRIBUIÇÃO



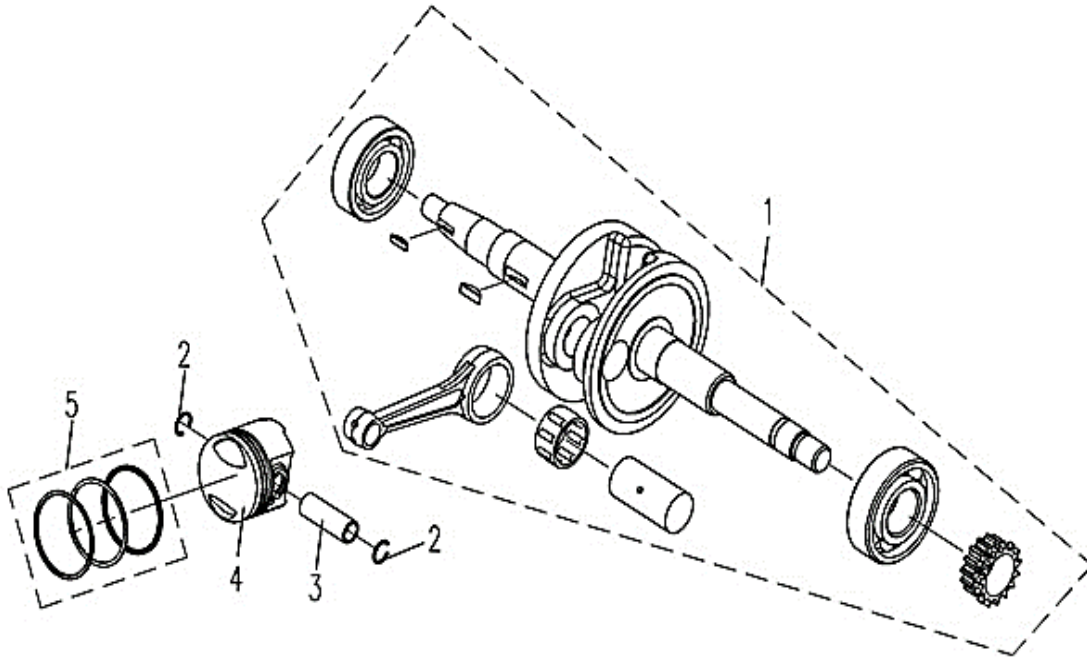
| Nº | CÓDIGO | DESCRIÇÃO | Qt. | OBSERVAÇÕES |
|----|----------------|----------------------------|-----|-------------|
| 1 | P0130120960000 | ÁRVORE DE CAMES | 1 | |
| 2 | P0131700410000 | SUPORE DA ÁRVORE DE CAMES | 1 | |
| 3 | P0130200380000 | CARRETO DA ÁRVORE DE CAMES | 1 | |
| 4 | P0130200360000 | GUIA DO TENSOR | 1 | |
| 5 | P0130200340000 | CORRENTE DE DISTRIBUIÇÃO | 1 | |
| 6 | P0130200370000 | GUIA | 1 | |
| 7 | P0130110470000 | TAMPA | 1 | |
| 8 | P0132200030000 | PARAFUSO M6X12 | 1 | |
| 9 | P0132200530000 | PARAFUSO M8x16 | 1 | |
| 10 | P0132100450000 | O-RING 67x2.65 | 1 | |
| 11 | P0132200170000 | PARAFUSO M6x22 | 2 | |

E04 CILINDRO



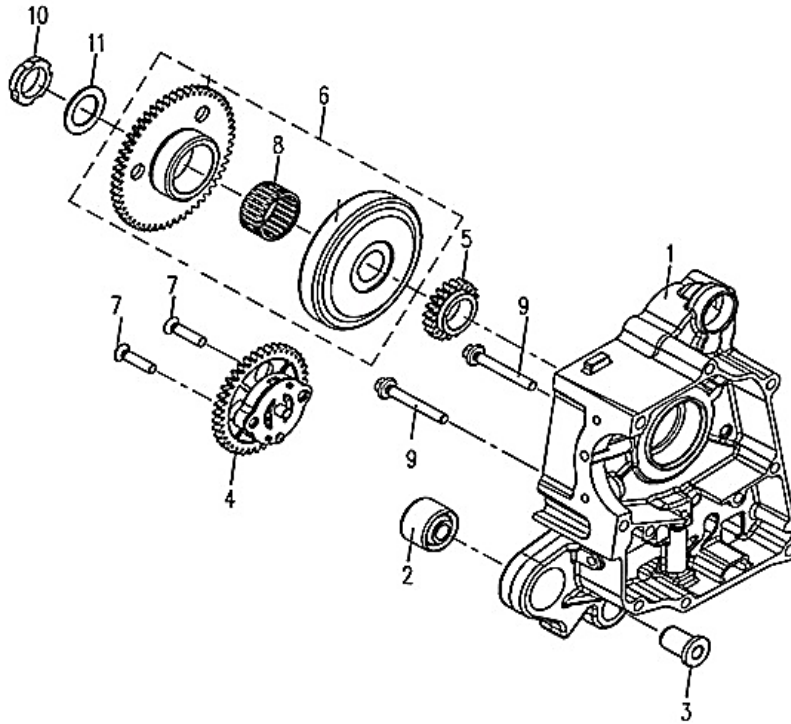
| Nº | CÓDIGO | DESCRIÇÃO | Qt. | OBSERVAÇÕES |
|----|----------------|--------------------|-----|-------------|
| 1 | P0130210240000 | CILINDRO | 1 | |
| 2 | P0131600980000 | JUNTA DO CILINDRO | 1 | |
| 3 | P0131600990000 | JUNTA DO TENSOR | 1 | |
| 4 | P0130200350000 | TENSOR DE CORRENTE | 1 | |
| 5 | P0132220340000 | PARAFUSO M6x178 | 2 | |
| 6 | P0132220350000 | PARAFUSO M6x185 | 2 | |
| 7 | P0132700030000 | GUIA | 2 | |
| 8 | P0132200090000 | PARAFUSO M6x16 | 2 | |

E05 CAMBOTA



| Nº | CÓDIGO | DESCRIÇÃO | Qt. | OBSERVAÇÕES |
|----|----------------|------------------|-----|-------------|
| 1 | P0130320270000 | CAMBOTA COMPLETA | 1 | |
| 2 | P0130310120000 | FREIO DE PISTÃO | 2 | |
| 3 | P0130310250000 | CAVILHÃO | 1 | |
| 4 | P0130300240000 | PISTÃO | 1 | |
| 5 | P0130330500000 | SEGMENTOS | 1 | |

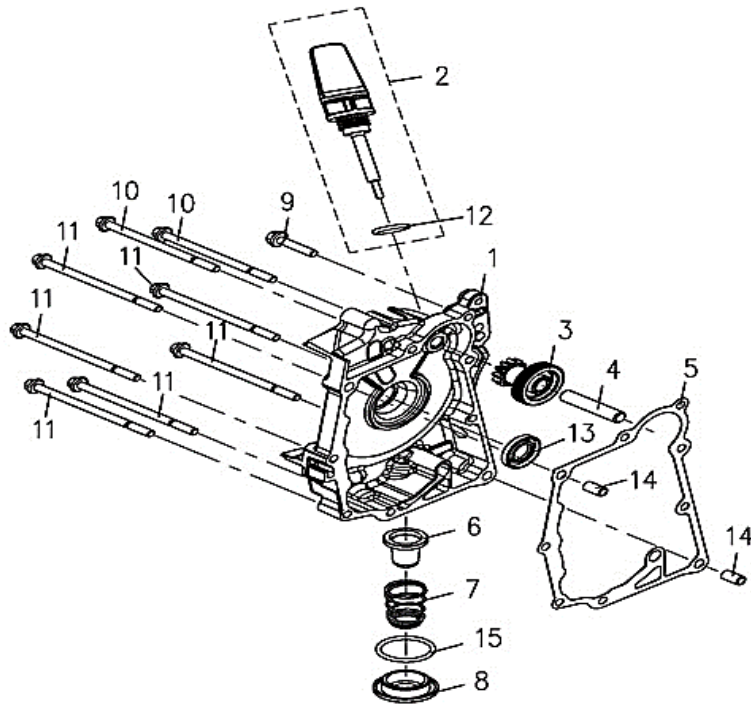
E06 CARTER DIREITO



| Nº | CÓDIGO | DESCRIÇÃO | Qt. | OBSERVAÇÕES |
|----|----------------|--------------------------|-----|-------------|
| 1 | P0130610420000 | CARTER DIREITO | 1 | |
| 2 | P0130610160000 | SINO BLOCO | 1 | |
| 3 | P0132810080000 | CASQUILHO | 1 | |
| 4 | P0130500130000 | BOMBA DE ÓLEO | 1 | |
| 5 | P0130510170000 | CARRETO DA BOMBA DE ÓLEO | 1 | |
| 6 | P0131220110000 | EMBRAIAGEM DE ARRANQUE | 1 | |
| 7 | P0132230220000 | PARAFUSO M6x25 | 2 | |
| 8 | P0132010050000 | ROLAMENTO DE AGULHAS | 1 | |
| 9 | P0132200350000 | PARAFUSO M6x45 | 2 | |
| 10 | P0132260280000 | PORCA DE APERTO | 1 | |
| 11 | P0132400620000 | ANILHA | 1 | |

F-ACT 50 EVO E5

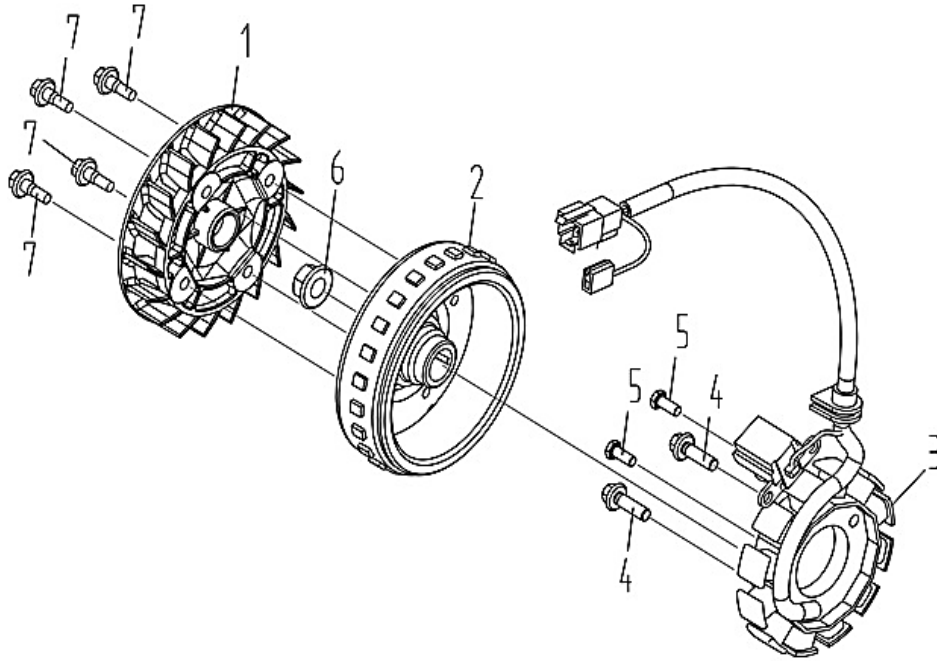
E07 TAMPA DIREITA



| Nº | CÓDIGO | DESCRIÇÃO | Qt. | OBSERVAÇÕES |
|----|----------------|--------------------------------|-----|-------------|
| 1 | P0130630240000 | TAMPA DO MOTOR DIREITA | 1 | |
| 2 | P0130630290000 | VARETA DO NÍVEL DO ÓLEO | 1 | |
| 3 | P0131210070000 | CARRETO REDUTOR | 1 | |
| 4 | P0132800060000 | VEIO DO CARRETO REDUTOR | 1 | |
| 5 | P0131601000000 | JUNTA DA TAMPA | 1 | |
| 6 | P0130520010000 | REDE DO FILTRO DE ÓLEO | 1 | |
| 7 | P0130520030000 | MOLA DA REDE DO FILTRO DE ÓLEO | 1 | |
| 8 | P0130520050000 | TAMPA DA SAÍDA DO ÓLEO | 1 | |
| 9 | P0132200260000 | PARAFUSO M6x30 | 1 | |
| 10 | P0132200450000 | PARAFUSO M6x95 | 2 | |
| 11 | P0132200470000 | PARAFUSO M6x100 | 6 | |
| 12 | P0132100510000 | O-RING | 1 | |
| 13 | P0132120360000 | VEDANTE DA CAMBOTA | 1 | |
| 14 | P0132700020000 | PINO | 2 | |
| 15 | P0132100200000 | O-RING | 1 | |

F-ACT 50 EVO E5

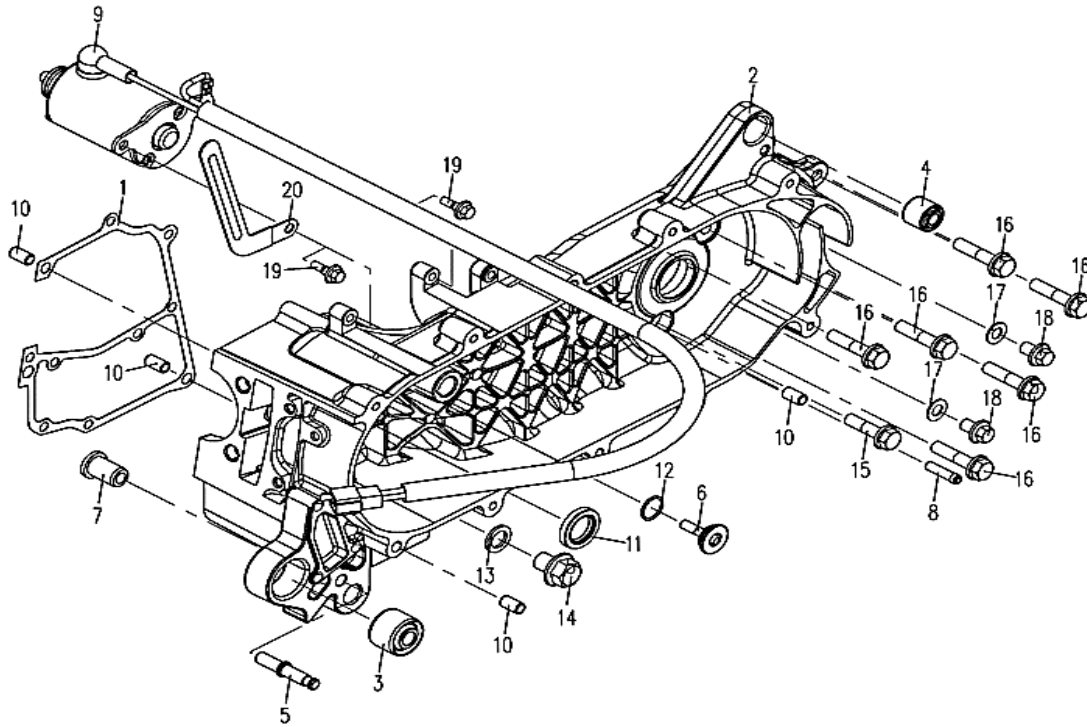
E08 MAGNETO



| Nº | CÓDIGO | DESCRIÇÃO | Qt. | OBSERVAÇÕES |
|----|----------------|-------------------|-----|-------------|
| 1 | P0131430140000 | TURBINA | 1 | |
| 2 | P0131310190000 | VOLANTE MAGNÉTICO | 1 | |
| 3 | P0131300500000 | STATOR | 1 | |
| 4 | P0132200170000 | PARAFUSO M6x22 | 2 | |
| 5 | P0132200740000 | PARAFUSO M5x12 | 2 | |
| 6 | P0132260050000 | PORCA M10 | 1 | |
| 7 | P0132200090000 | PARAFUSO M6x16 | 4 | |

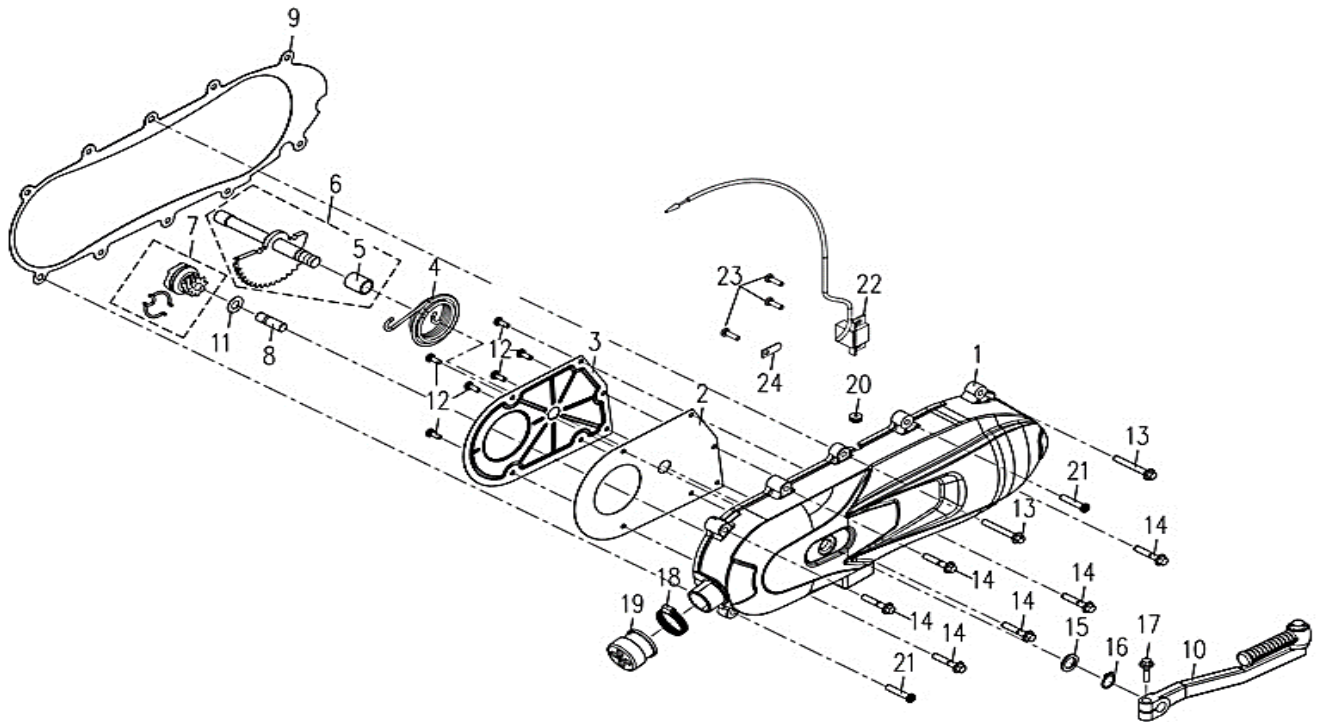
F-ACT 50 EVO E5

E09 CARTER ESQUERDO



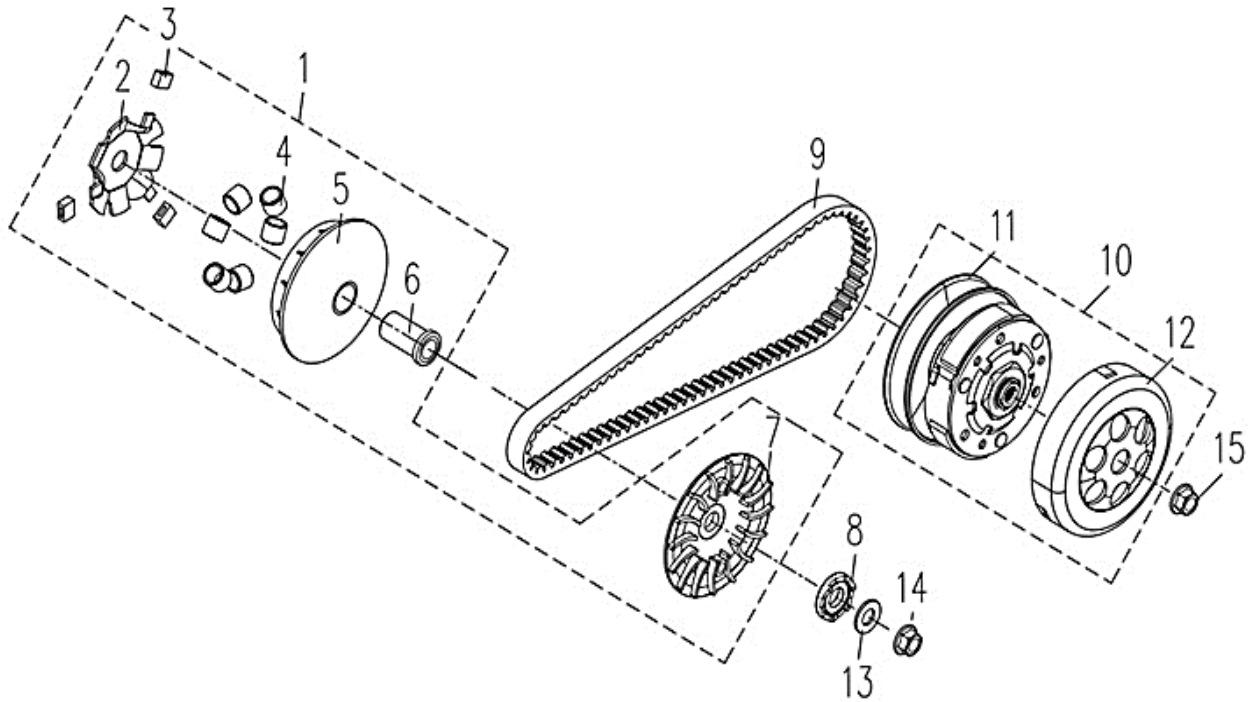
| Nº | CÓDIGO | DESCRIÇÃO | Qt. | OBSERVAÇÕES |
|----|----------------|---|-----|-------------|
| 1 | P0131601010000 | JUNTA DO CARTER | 1 | |
| 2 | P0130610430000 | CARTER ESQUERDO | 1 | |
| 3 | P0130610160000 | SINOBLOCO DO SUPORTE DE MOTOR DA FRENTE | 1 | |
| 4 | P0130610150000 | SINOBLOCO DO SUPORTE DE MOTOR TRASEIRO | 1 | |
| 5 | P0132840050000 | PINO | 1 | |
| 6 | P0132220270000 | PINO DA DISTRIBUIÇÃO | 1 | |
| 7 | P0132810080000 | CASQUILHO | 1 | |
| 8 | P0132840020000 | CONECTOR | 1 | |
| 9 | P0131200190000 | MOTOR DE ARRANQUE | 1 | |
| 10 | P0132700020000 | GUIA | 1 | |
| 11 | P0132120370000 | VEDANTE 18.9x30x5 | 1 | |
| 12 | P0132100080000 | O-RING | 1 | |
| 13 | P0132400120000 | ANILHA 12x20x2 | 1 | |
| 14 | P0132200590000 | BUJÃO SAÍDA DO OLÉO | 1 | |
| 15 | P0132201050000 | PARAFUSO M8x30 | 1 | |
| 16 | P0132200850000 | PARAFUSO M8x35 | 6 | |
| 17 | P0132400390000 | ANILHA 8x16 | 2 | |
| 18 | P0132200510000 | PARAFUSO M8x12 | 2 | |
| 19 | P0132200090000 | PARAFUSO M6x16 | 2 | |
| 20 | P0134295450000 | SEPARADOR DO OLÉO | 1 | |

E10 TAMPA ESQUERDA



| Nº | CÓDIGO | DESCRIÇÃO | Qt. | OBSERVAÇÕES |
|----|----------------|-------------------------------------|-----|-------------|
| 1 | P0122904400000 | TAMPA DO VARIADOR | 1 | |
| 2 | P0131700400000 | PLACA DA TAMPA DO VARIADOR | 1 | |
| 3 | P0131601040000 | JUNTA DA PLACA DA TAMPA DO VARIADOR | 1 | |
| 4 | P0131110280000 | MOLA DO VEIO DE KICKS | 1 | |
| 5 | P0132875080000 | ESPAÇADOR | 1 | |
| 6 | P0131110290000 | VEIO DE KICK | 1 | |
| 7 | P0131120080000 | CARRETO DE ARRANQUE | 1 | |
| 8 | P0131120070000 | VEIO DO CARRETO DE ARRANQUE | 1 | |
| 9 | P0131601030000 | JUNTA DA TAMPA DO VARIADOR | 1 | |
| 10 | P0131100220000 | PEDAL DE ARRANQUE | 1 | |
| 11 | P0132400610000 | ANILHA | 1 | |
| 12 | P0132200740000 | PARAFUSO M5x12 | 6 | |
| 13 | P0132200280000 | PARAFUSO M6x32 | 2 | |
| 14 | P0132200280000 | PARAFUSO M6x32 | 6 | |
| 15 | P0132400260000 | ANILHA 14x21x2 | 1 | |
| 16 | P0132600010000 | FREIO | 1 | |
| 17 | P0132200170000 | PARAFUSO M6x22 | 1 | |
| 18 | P0133530040000 | ABRAÇADEIRA | 1 | |
| 19 | P0133530060000 | FILTRO | 1 | |
| 20 | P0133530060000 | JUNTA | 1 | |
| 21 | P0132306100000 | PARAFUSO M6x30 | 2 | |
| 22 | P0131320010000 | VÁLVULA DE CORTE | 1 | |
| 23 | P0132303220000 | PARAFUSO M5x10 | 3 | |
| 24 | P0131700300000 | PLACA | 1 | |

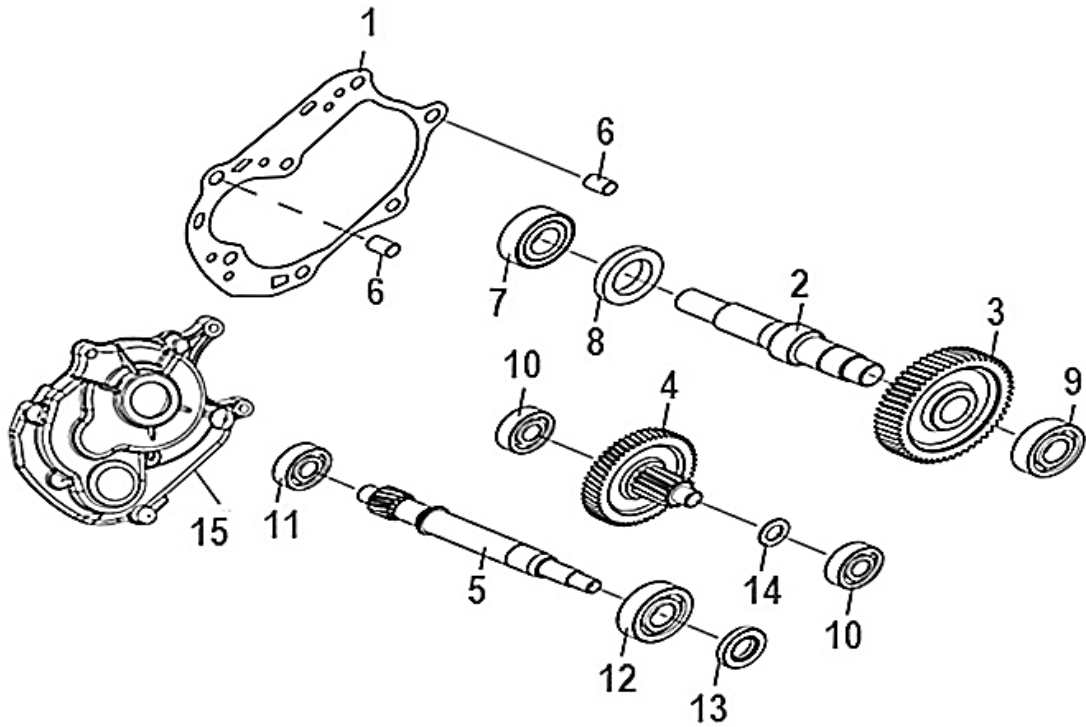
E11 CORREIA & VARIADORES



| Nº | CÓDIGO | DESCRIÇÃO | Qt. | OBSERVAÇÕES |
|----|----------------|-----------------------------|-----|-------------|
| 1 | P0130700110000 | VARIADOR DA FRENTE COMPLETO | 1 | |
| 2 | P0130730630000 | RAMPA DO PRATO DE ROLETOS | 1 | |
| 3 | P0130730600000 | AMORTECEDORES DE VARIADOR | 3 | |
| 4 | P0130730590000 | ROLETOS | 6 | |
| 5 | P0130730610000 | PRATO DOS ROLETOS | 1 | |
| 6 | P0130730650000 | CASQUILHO DO VARIADOR | 1 | |
| 7 | P0130730670000 | TURBINA DE VARIADOR | 1 | |
| 8 | P0130730570000 | DISCO DE ARRANQUE | 1 | |
| 9 | P0130720100000 | CORREIA DO VARIADOR | 1 | |
| 10 | P0130710190000 | VARIADOR DE TRÁS COMPLETO | 1 | |
| 11 | P0130730730000 | MAXILAS DE EMBRAIAGEM | 1 | |
| 12 | P0130730820000 | TAMBOR EMBRAIAGEM | 1 | |
| 13 | P0132400170000 | ANILHA | 1 | |
| 14 | P0132260080000 | PORCA M12 | 1 | |
| 15 | P0132260050000 | PORCA M10 | 1 | |

F-ACT 50 EVO E5

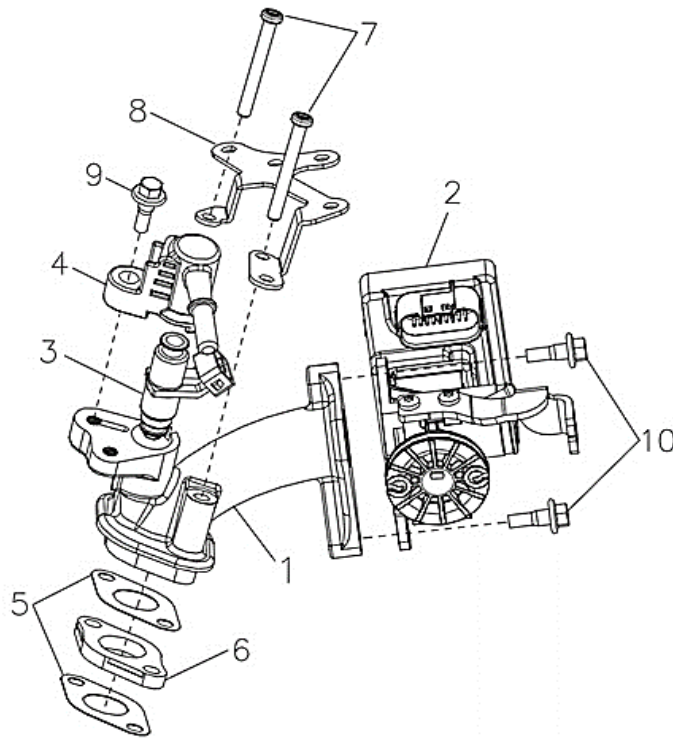
E12 TRANSMISSÃO



| Nº | CÓDIGO | DESCRIÇÃO | Qt. | OBSERVAÇÕES |
|----|----------------|-------------------------------|-----|-------------|
| 1 | P0131601020000 | JUNTA DA TAMPA DE TRANSMISSÃO | 1 | |
| 2 | P0130820110000 | VEIO SECUNDÁRIO | 1 | |
| 3 | P0130820170000 | CARRETO DO VEIO SECUNDÁRIO | 1 | |
| 4 | P0130820170000 | CARRETO REDUTOR | 1 | |
| 5 | P0130800120000 | VEIO PRIMÁRIO | 1 | |
| 6 | P0132700030000 | GUIA | 2 | |
| 7 | P0132000050000 | ROLAMENTO 6004RS | 1 | |
| 8 | P0132120180000 | VEDANTE 27x42x7 | 1 | |
| 9 | P0132000120000 | ROLAMENTO 6203 | 1 | |
| 10 | P0132000090000 | ROLAMENTO 6201 | 1 | |
| 11 | P0132000540000 | ROLAMENTO 6201E1 | 1 | |
| 12 | P0132000530000 | ROLAMENTO 6302x2 - 17P53 | 1 | |
| 13 | P0132120360000 | VEDANTE 17x30x5 | 1 | |
| 14 | P0132400090000 | ANILHA | 1 | |
| 15 | P0130620140000 | TAMPA DA TRANSMISSÃO | 1 | |

F-ACT 50 EVO E5

E13 INJETOR



| Nº | CÓDIGO | DESCRIÇÃO | Qt. | OBSERVAÇÕES |
|----|----------------|---------------------|-----|-------------|
| 1 | P0131500560000 | COLETOR DE ADMISSÃO | 1 | |
| 2 | P0121700510000 | CORPO DE INJEÇÃO | 1 | |
| 3 | P0131581420000 | INJETOR | 1 | |
| 4 | P0131580700000 | TAMPA DO INJETOR | 1 | |
| 5 | P0131600960000 | JUNTA | 2 | |
| 6 | P0131500260000 | JUNTA | 1 | |
| 7 | P0132306940000 | PARAFUSO M6x52 | 2 | |
| 8 | P0125509030000 | SUPORTE | 1 | |
| 9 | P0132200150000 | PARAFUSO | 1 | |
| 10 | P0132200110000 | PARAFUSO M6x18 | 2 | |