



Benelli

TRK 502 EU5 - 2023

CATALOGO
RICAMBI
SPARE PARTS CATALOGUE
CATALOGUE PIÉCES DETACHEES
ERSATZTEILKATALOG
CATALOGO PIEZAS DE REPUESTO

🇮🇹 INFORMAZIONI GENERALI

QUESTO CATALOGO SERVE PER RICHIEDERE CON ESATTEZZA LE PARTI DI RICAMBIO.

NELLE ORDINAZIONI INDICARE:IL NUMERO DEI CODICI DEI PARTICOLARI SEGUITO DALLA DESCRIZIONE E LA QUANTITÀ DESIDERATA.

LE INDICAZIONI CON LE FRECCE SI RIFERISCONO AI LATI DEL VEICOLO RISPETTO AL SENSO DI MARCIA.

I DISEGNI DELLE PARTI DI RICAMBIO SONO SOLO INDICATIVI E NON RAPPRESENTANO IL PEZZO IN OGGETTO.

I DATI CONTENUTI IN QUESTO CATALOGO SONO INDICATIVI E POSSONO ESSERE SOGGETTI A MODIFICHE SENZA IMPEGNO DI PREAVVISO.

🇬🇧 GENERAL INFORMATION

THE PRESENT SPARE PARTS ORDER EXACTLY THE RIGHT SPARE PARTS.

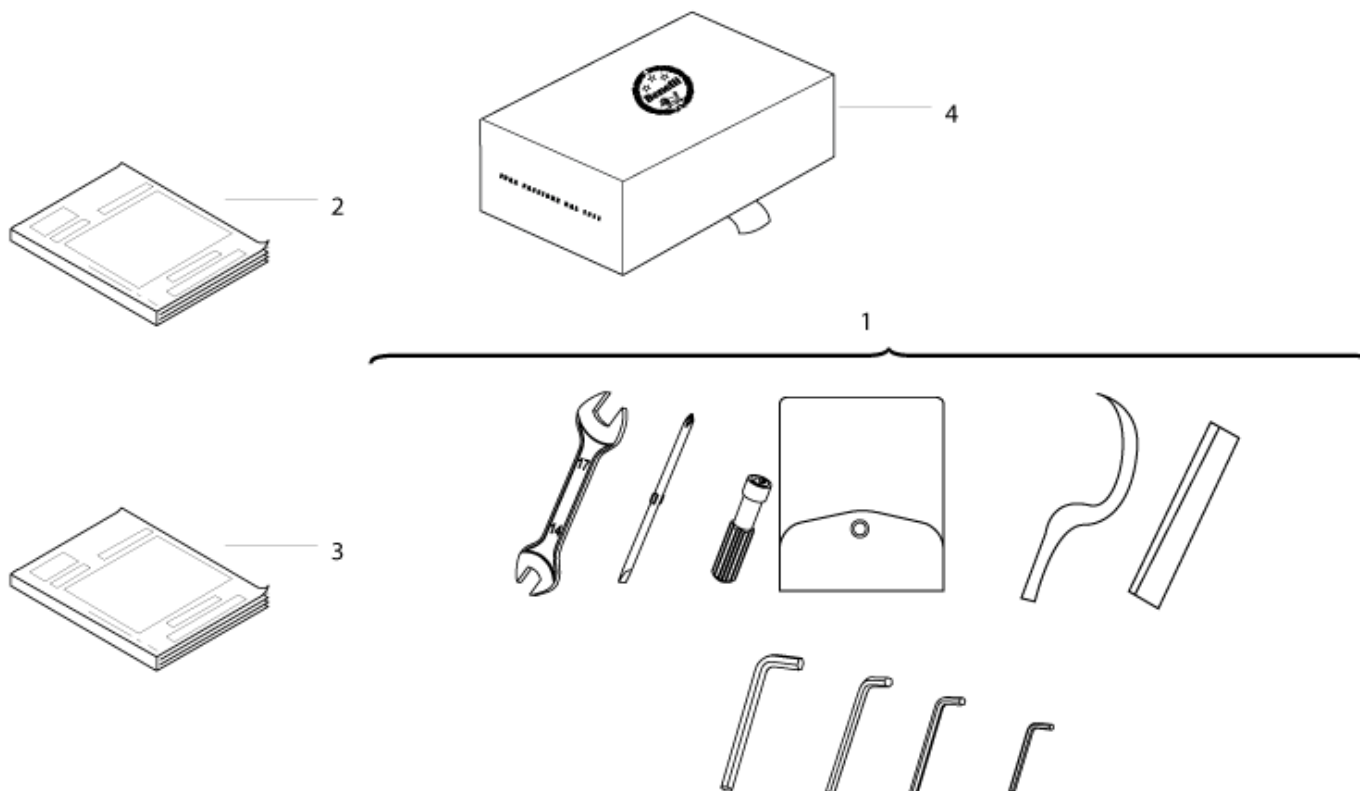
WHEN ORDERING SPECIFY:THE PART'S CODE NUMBER FOLLOWED BY ITS DESCRIPTION AND QUANTITY NEEDED.

REFERENCE WITH ARROWS APPLY TO THE VEHICLE IN TERMS OF ITS DIRECTION OF MOVEMENT.

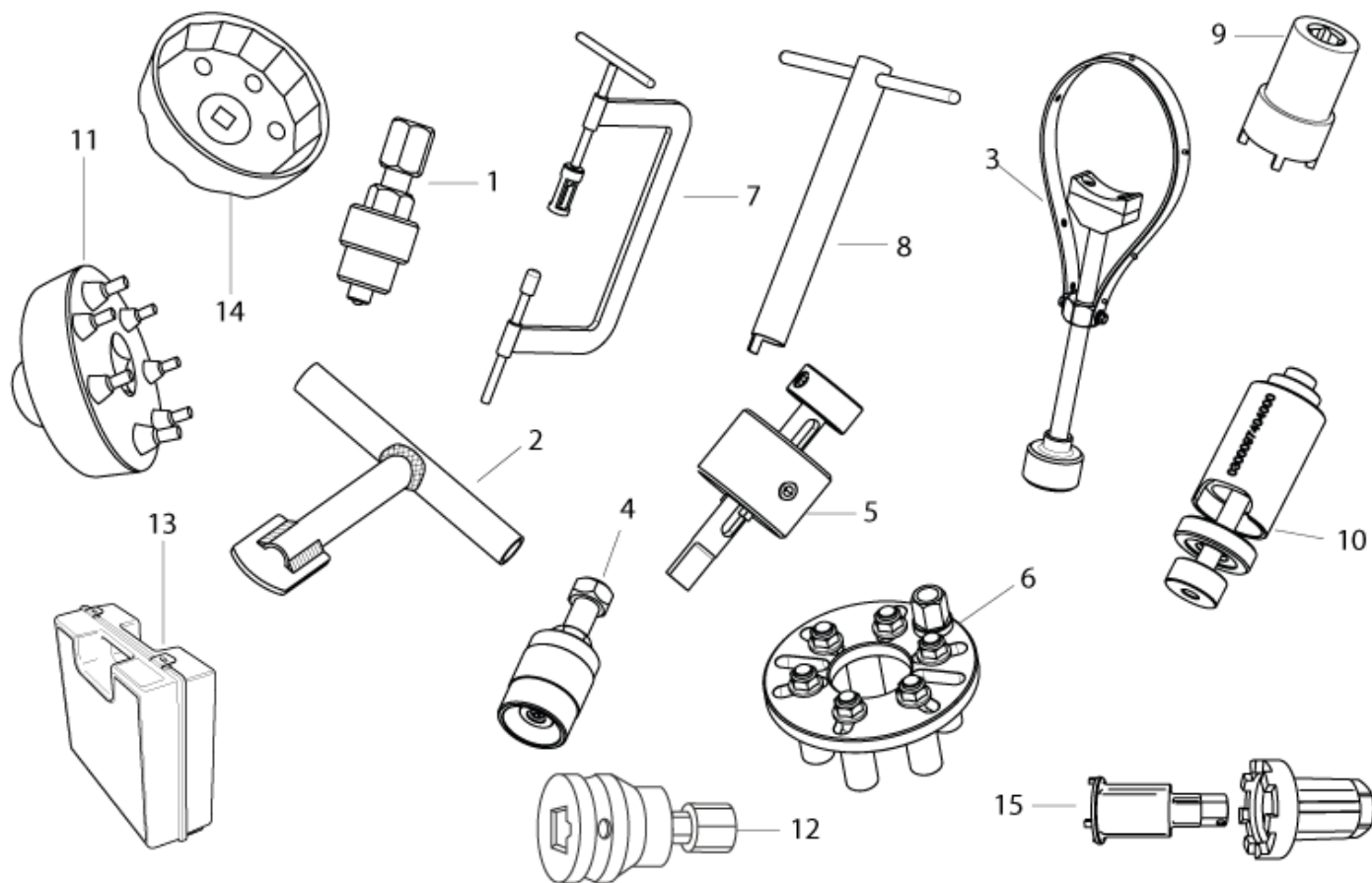
SPARE PARTS DRAWINGS ARE GENERAL AND DO NOT REPRESENT THE PART.

THE CONTENTS OF THIS CATALOGUE ARE GENERAL AND CAN UNDERGO CHANGES WITHOUT PRIOR NOTICE.

T00A - EQUIPMENT

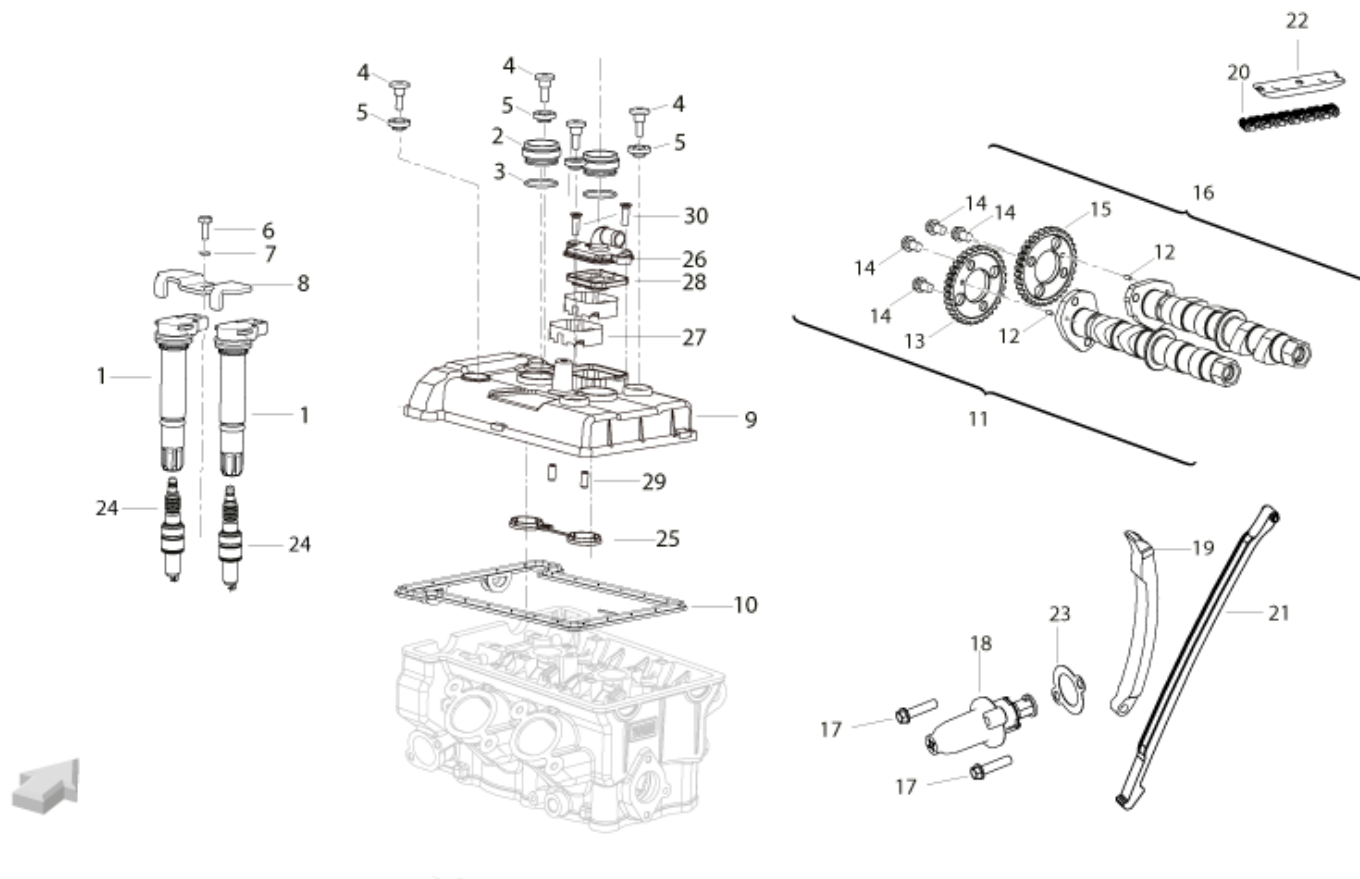


POSIZIONE	ITEM NUMBER	REPLACEMENT CODE	DESCRIZIONE ITA	DESCRIPTION	VARIANT NOTE	NOTE
1	02100P250004		TROUSSE ATTREZZI COMPLETA	COMPLETE TOOLS CASE		
2	02401P160007		LIBR. USO E MAN. (TRK502/X E5)	OWNER'S MANUAL (TRK502/X E5)		
3	0000094103002		LIBRETTO GARANZIA GOLD	WARRANTY BOOKLET GOLD		
4	02429P160000		K-BOX	K-BOX		

T0AA - SPECIAL TOOLS

POSIZIONE	ITEM NUMBER	REPLACEMENT CODE	DESCRIZIONE ITA	DESCRIPTION	VARIANT NOTE	NOTE
1	KST03BL01054		ESTRATTORE COPERCHIO VOLANO	FLYWHEEL COVER EXTRACTOR		
2	0320097043000		CACCIAVITE COPERCHIO VOLANO	FLYWHEEL COVER SCRENDRIVER		
3	0320097044000		CHIAVE VOLANO	FLYWHEEL FIXER		
4	KST03BL01055		ESTRATTORE VOLANO	FLYWHEEL PULLER		
5	KST03BL01050		ATTREZZO BLOCCAGGIO TENDICATE.	TOOL LOCK TENSIONER CHAIN		
6	KST03BL01057		CHIAVE CAMPANA FRIZIONE	KEY CLUTCH		
7	0320097050000		ATTREZZATURA MONTAGGIO VALVOLE	TOOL VALVE ASSEMBLY		
8	0320097051000		ATTRE. TENDIMOL.SALTAR. CAMBIO	TOOL SPRING STRETCH GEAR		
9	0320097052000		CHIAVE GHIERA CAMPANA FRIZIONE	WRENCH RING CLUTCH HOUSING		
10	0300097404000		ATTR. RIM./INST. SILENT-BLOCK	SILENT-BLOCK PULLER/INSTALLER		
11	KST03BL01061		CHIAVE MONTAG.TAPPO FORCE.7PIN	TOOL FOR ASSEM.FR.FORK CAP7PIN		
12	R300097146000		CHIAVE DADO PIASTRA DI STERZO	TOOL MOUNTING STEERING STEM		
13	A000097505000		KIT STRUMENTO DIAGNOSI OBD	KIT DIAGNOSIS INSTRUMENT OBD		
14	KST03BL01031		ATTREZZO FILTRO OLIO	SPECIAL TOOLS OIL FILTER		
15	R180297129000		CHIAVE PER CONTROGHIERA STERZO	WRENCH STEER. BEARING RING NUT		

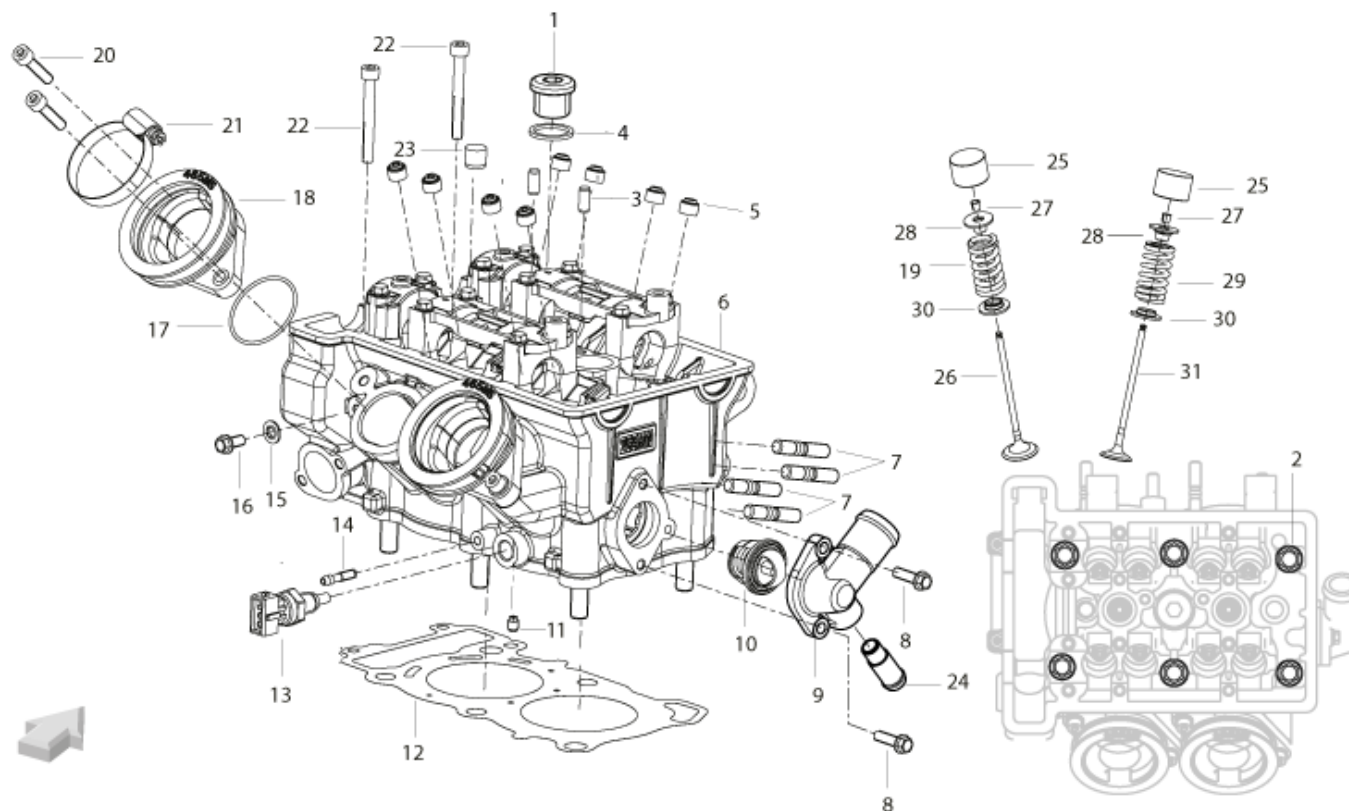
T001 - TIMING



POSIZIONE	ITEM NUMBER	REPLACEMENT CODE	DESCRIZIONE ITA	DESCRIPTION	VARIANT NOTE	NOTE
1	96200P250000		BOBINA	IGNITION COIL		
2	100286030000		GUARNIZIONE POZZETTO CANDELA	SPARK PLUG HOUSING GASKET		
3	B190102650B0		GUARNIZIONE O-RING	O-RING		
4	R320052161000	110026030010	VITE	SCREW		
5	100066030000		GOMMINO	RUBBER PAD		
6	R030451014000	B01070601665	VITE M6X16 KIT 10	SCREW M6X16		
7	B0700000060H		RONDELLA ELASTICA	ELASTIC WASHER		
8	100276220000		STAFFA BOBINA	BRACKET COIL		
9	10901622NB03		COPERCHIO DISTRIBUZIONE (NERO)	COVER CYLINDER HEAD		
10	100146220010		GUARNIZ. COPER. DISTRIBUZIONE	TIMING COVER GASKET		
11	129106280030		ALBERO DISTRIBUZIONE ASPIRAZ.	INTAKE CAMSHAFT		
12	R320052252000		PIOLO 3X6	PIN 3X6		
13	129036220001		INGRANAGGIO ALBERO CAMME ASP.	SPROCKET CAMSHAFT TIMING INT.		
14	R320052194000		VITE M7	SCREW M7		
15	129036220000		INGRANAGGIO ALBERO CAMME SCA.	SPROCKET CAMSHAFT TIMING EXHA.		
16	129096280030		ALBERO DISTRIBUZIONE SCARICO	EXHAUST CAMSHAFT		
17	R320052179000		VITE M6X25	SCREW M6X25		
18	140036030000		TENDICATENA	CHAIN TENSIONER		
19	140026280010		PATTINO CATENA INFERIORE	LOWER CHAIN SLIDING BLOCK		
20	129026280000		CATENA DISTRIBUZIONE	CHAIN DISTRIBUTION		
21	149026280000		PATTINO CATENA SUPERIORE	UPPER CHAIN SLIDING BLOCK		
22	140186030000		PATTINO CATENA SUPERIORE	UPPER CHAIN SLIDING BLOCK		
23	140176030000		GUARNIZIONE TENDICATENA	CHAIN TENSIONER GASKET		
24	299073160000		CANDELA	SPARK PLUG		
25	109026220100		GUARNIZIONE	GASKET		
26	11001603BY01		COPERCHIO	COVER		
27	110036030010		PROTEZIONE PARACALORE	HEAT PROTECTION		
28	110066030010		PIASTRINO RITORNO DI FIAMMA	PLATE BACKFIRE		

POSIZIONE	ITEM NUMBER	REPLACEMENT CODE	DESCRIZIONE ITA	DESCRIPTION	VARIANT NOTE	NOTE
29	150103060020		BOCCOLA	BUSH		
30	B0201060162H		VITE M6X16	SCREW M6X16		

T002 - CYLINDER HEAD

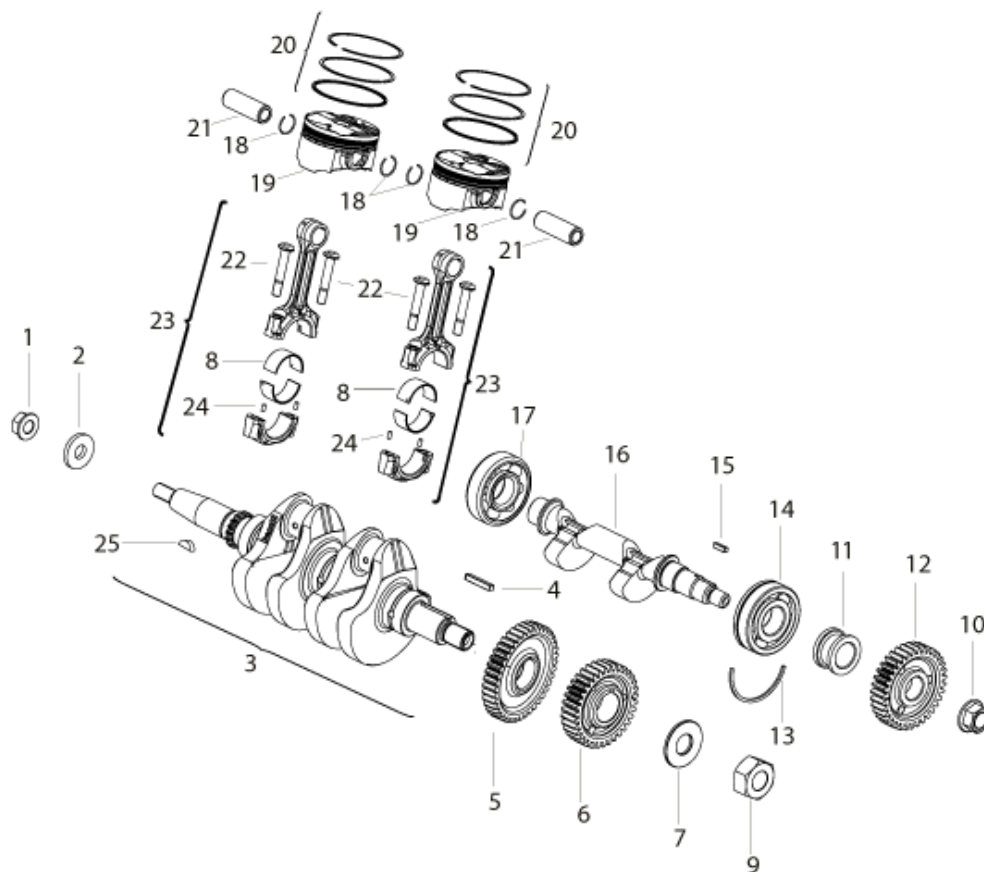


POSIZIONE	ITEM NUMBER	REPLACEMENT CODE	DESCRIZIONE ITA	DESCRIPTION	VARIANT NOTE	NOTE
1	R320052228000		BOCCOLA	BUSH		
2	100236030000		VITE	SCREW		
3	R320452233000		BUSSOLA	BUSH		
4	100126030000		RONDELLA	WASHER		
5	120126030000		GOMMINO VALVOLA	RUBBER PAD VALVE		
6	10905628NB02		TESTA CILINDRO (NERO)	CYLINDER HEAD		
7	10004609001X		PRIGIONIERO M8	STUD BOLT M8		
8	270156030000		VITE M6X20	SCREW M6X20		
9	27077628NB01		TAZZA TERMOSTATO	THERMOSTAT CUP		
10	279165050000		TERMOSTATO	THERMOSTAT		
11	R320452247000		GRANO	DOWEL		
12	109076280000		GUARNIZIONE TESTA	HEAD GASKET		
13	270013160002		SENSORE TEMPERATURA ACQUA	WATER TEMPERATURE SENSOR		
14	100106030000		INSERTO	INSERT		
15	120133090002		RONDELLA DI TENUTA	STOP WASHER		
16	R320052170000		VITE M6X12	SCREW M6X12		
17	160056090000		GUARNIZIONE O-RING	O-RING		
18	280146030000		COLLETTORE ASPIRAZIONE	INTAKE MANIFOLD		
19	120176220000		MOLLA VALVOLA ASPIRAZIONE	INTAKE VALVE SPRING		
20	B0205060206H		VITE M6X20	SCREW M6X20		
21	280426030000		FASCETTA A VITE	SCREW HOSE CLAMP		
22	R320452040000		VITE M6X50	SCREW M6X50		
23	150166090000		TAPPO	PLUG		
24	120026280000		SPINA	PIN		
25	120506030410		BICCHIERINO VALVOLA MM. 410	BICCHIERINO VALVOLA MM. 410	THICKNESS 4.10	
25	120506030412		BICCHIERINO VALVOLA MM. 412	BICCHIERINO VALVOLA MM. 412	THICKNESS 4.12	
25	120506030414		BICCHIERINO VALVOLA MM. 414	BICCHIERINO VALVOLA MM. 414	THICKNESS 4.14	
25	120506030416		BICCHIERINO VALVOLA MM. 416	BICCHIERINO VALVOLA MM. 416	THICKNESS 4.16	

POSIZIONE	ITEM NUMBER	REPLACEMENT CODE	DESCRIZIONE ITA	DESCRIPTION	VARIANT NOTE	NOTE
25	120506030418		BICCHIERINO VALVOLA MM. 418	BICCHIERINO VALVOLA MM. 418	THICKNESS 4.18	
25	120506030420		BICCHIERINO VALVOLA MM. 420	BICCHIERINO VALVOLA MM. 420	THICKNESS 4.20	
25	120506030422		BICCHIERINO VALVOLA MM. 422	BICCHIERINO VALVOLA MM. 422	THICKNESS 4.22	
25	120506030424		BICCHIERINO VALVOLA MM. 424	BICCHIERINO VALVOLA MM. 424	THICKNESS 4.24	
25	120506030426		BICCHIERINO VALVOLA MM. 426	BICCHIERINO VALVOLA MM. 426	THICKNESS 4.26	
25	120506030428		BICCHIERINO VALVOLA MM. 428	BICCHIERINO VALVOLA MM. 428	THICKNESS 4.28	
25	120506030430		BICCHIERINO VALVOLA	VALVE CAP	THICKNESS 4.30	
25	120506030432		BICCHIERINO VALVOLA	VALVE CAP	THICKNESS 4.32	
25	120506030434		BICCHIERINO VALVOLA	VALVE CAP	THICKNESS 4.34	
25	120506030436		BICCHIERINO VALVOLA MM. 436	VALVE LIFTER BUCKET MM. 436	THICKNESS 4.36	
25	120506030438		BICCHIERINO VALVOLA	VALVE CAP	THICKNESS 4.38	
25	120506030440		BICCHIERINO VALVOLA	VALVE CAP	THICKNESS 4.40	
25	120506030442		BICCHIERINO VALVOLA	VALVE CAP	THICKNESS 4.42	
25	120506030444		BICCHIERINO VALVOLA	VALVE CAP	THICKNESS 4.44	
25	120506030446		BICCHIERINO VALVOLA	VALVE CAP	THICKNESS 4.46	
25	120506030448		BICCHIERINO VALVOLA	VALVE CAP	THICKNESS 4.48	
25	120506030450		BICCHIERINO VALVOLA	VALVE CAP	THICKNESS 4.50	
25	120506030452		BICCHIERINO VALVOLA	VALVE CAP	THICKNESS 4.52	
25	120506030454		BICCHIERINO VALVOLA	VALVE CAP	THICKNESS 4.54	
25	120506030456		BICCHIERINO VALVOLA	VALVE CAP	THICKNESS 4.56	
25	120506030458		BICCHIERINO VALVOLA	VALVE CAP	THICKNESS 4.58	
25	120506030460		BICCHIERINO VALVOLA	VALVE CAP	THICKNESS 4.60	
25	120506030462		BICCHIERINO VALVOLA MM. 462	BICCHIERINO VALVOLA MM. 462	THICKNESS 4.62	
25	120506030464		BICCHIERINO VALVOLA MM. 464	BICCHIERINO VALVOLA MM. 464	THICKNESS 4.64	
25	120506030466		BICCHIERINO VALVOLA MM. 466	BICCHIERINO VALVOLA MM. 466	THICKNESS 4.66	
25	120506030468		BICCHIERINO VALVOLA MM. 468	BICCHIERINO VALVOLA MM. 468	THICKNESS 4.68	
25	120506030470		BICCHIERINO VALVOLA MM. 470	BICCHIERINO VALVOLA MM. 470	THICKNESS 4.70	
25	120506030472		BICCHIERINO VALVOLA MM. 472	BICCHIERINO VALVOLA MM. 472	THICKNESS 4.72	

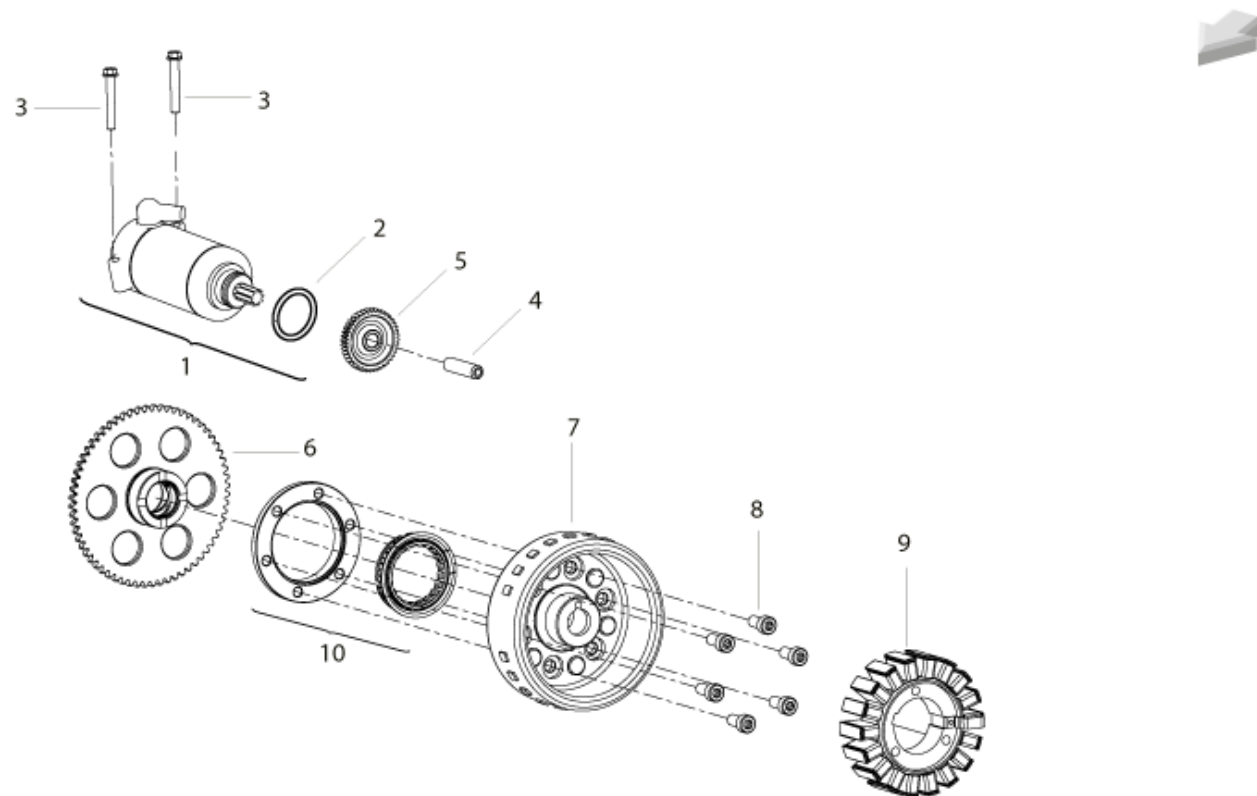
POSIZIONE	ITEM NUMBER	REPLACEMENT CODE	DESCRIZIONE ITA	DESCRIPTION	VARIANT NOTE	NOTE
25	120506030474		BICCHIERINO VALVOLA MM. 474	BICCHIERINO VALVOLA MM. 474	THICKNESS 4.74	
25	120506030476		BICCHIERINO VALVOLA MM. 476	BICCHIERINO VALVOLA MM. 476	THICKNESS 4.76	
25	120506030478		BICCHIERINO VALVOLA MM. 478	BICCHIERINO VALVOLA MM. 478	THICKNESS 4.78	
26	129186030000		VALVOLA ASPIRAZIONE	INTAKE VALVE		
27	120086030000		SEMICONO	HALFCONE		
28	129336220000		SCODELLINO SUPERIORE	UPPER RETAINER		
29	120186220000		MOLLA VALVOLA SCARICO	EXHAUST VALVE SPRING		
30	129216220000		SCODELLINO INFERIORE	LOWER RETAINER		
31	129196030000		VALVOLA DI SCARICO	EXHAUST VALVE		

T003 - CRANK GEAR ASSEMBLY



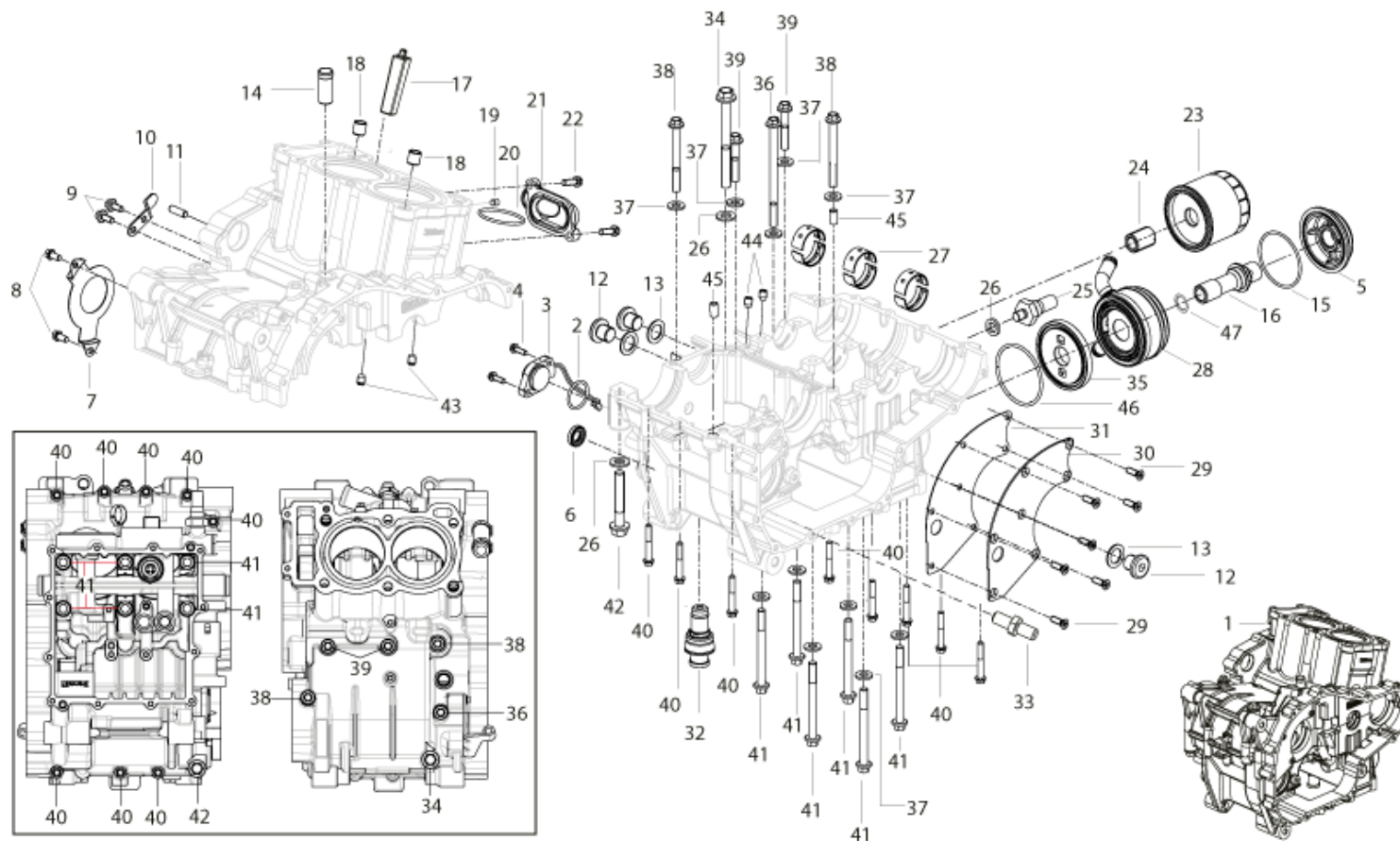
POSIZIONE	ITEM NUMBER	REPLACEMENT CODE	DESCRIZIONE ITA	DESCRIPTION	VARIANT NOTE	NOTE
1	170044320000		DADO FLANGIATO M14	NUT FLANGE M14		
2	170106030010		RONDELLA	WASHER		
3	179016280010		ALBERO MOTORE	CRANKSHAFT		
4	R320417047000		SPINA	PIN		
5	170016280010		INGRANAGGIO PRIMARIA	PRIMARY GEAR		
6	179236220000		INGRANAGGIO ALBERO MOTORE	CRANKSHAFT GEAR		
7	R320452065000		RONDELLA	WASHER		
8	179076280000		SEMICUSCINETTO DI BIELLA	HALF-BEARING	BLUE	
8	179076280010		SEMICUSC. DI BIELLA (VER.)	HALF-BEARING	GREEN	
8	179076280020		SEMICUSC. DI BIELLA (GIA.)	HALF-BEARING	YELLOW	
9	R320452041000		DADO M18X1,5	NUT M18X1,5		
10	R320452042000		DADO M14X1,5	NUT M14X1,5		
11	170026280000		BOCCOLA DI GUIDA	BUSH OF GUIDE		
12	179366220000		INGRANAGGIO CONTRALBERO	BALANCE SHAFT GEAR		
13	R320004086000		FERMO CUSCINETTO	BEARING LOCK		
14	210136030020		CUSCINETTO	BEARING		
15	B11130044014		SPINA	PIN		
16	179256280010		CONTRALBERO	COUNTERSHAFT		
17	R320452209000		CUSCINETTO	BEARING		
18	179155050000		ANELLINO FERMA SPINOTTO	CIRCLIP PISTON PIN		
19	179136280010		PISTONE	PISTON		
20	170046280000		SERIE SEGMENTI PISTONE	PISTON RINGS SET		
21	179146280010		SPINOTTO PISTONE	PISTON PIN		
22	170036280000		VITE M8	SCREW M8		
23	179036280000		BIELLA	CONNECTING ROD		
24	B091403006A1		BOCCOLA DI GUIDA	BUSH OF GUIDE		
25	170065050000		CHIAVETTA VOLANO	FLYWHEEL KEY		

T004 - FLYWHEEL



POSIZIONE	ITEM NUMBER	REPLACEMENT CODE	DESCRIZIONE ITA	DESCRIPTION	VARIANT NOTE	NOTE
1	249066280010		MOTORINO AVVIAMENTO	STARTING MOTOR		
2	240013060000		ANELLO O-RING	O-RING		
3	150316030150		VITE M6X40	SCREW M6X40		
4	R320034033000		ALBERINO AVVIAMENTO	KICK STARTER SHAFT ASSY		
5	249046280000		INGRANAGGIO DOPPIO	DOUBLE GEAR		
6	249016280010		INGRANAGGIO AVVIAMENTO	GEAR STARTER IDLE		
7	299026280060		ROTORE VOLANO MAGNETE	FLYWHEEL ROTOR		
8	B0207080168H		VITE M8X16	SCREW M8X16		
9	299036280030		STATORE VOLANO MAGNETE	STATOR MAGNETO FLYWHEEL		
10	249106280010		RUOTA LIBERA COMPLETA	FREE WHEEL COMPLETE		

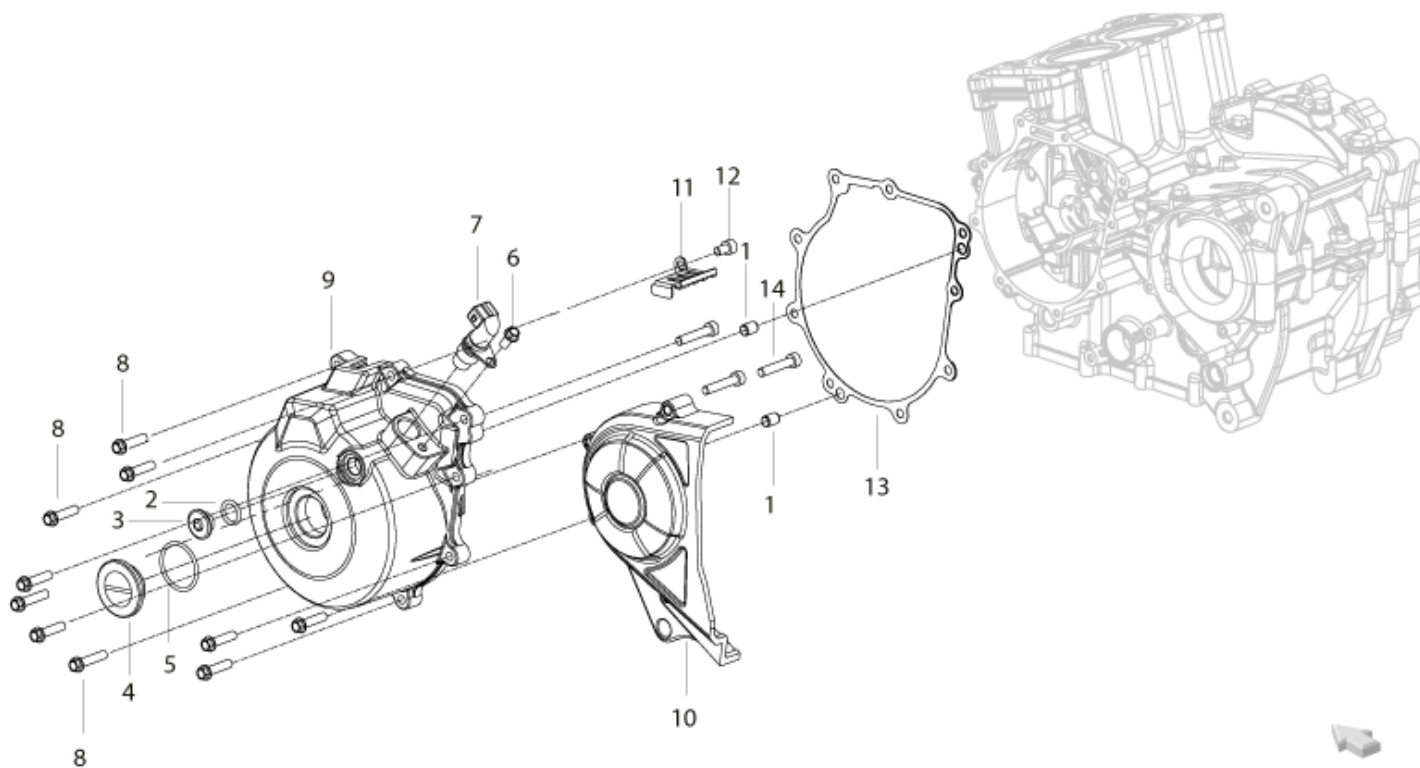
T005 - HALF CRANKCASES



POSIZIONE	ITEM NUMBER	REPLACEMENT CODE	DESCRIZIONE ITA	DESCRIPTION	VARIANT NOTE	NOTE
1	15005628NB01		CARTER MOTORE NERO	CRANKCASE SET BLACK		
2	B190102580B0		GUARNIZIONE O-RING	O-RING		
3	150196030020		SENSORE FOLLE	NEUTRAL SENSOR		
4	R320052167000		VITE M5X16	SCREW M5X16		
5	150156280010		TAPPO	PLUG		
6	150025040000		PARAOLIO	OIL SEAL		
7	150346030030		PIASTRINO	PLATE		
8	B0107060126H		VITE M6X12	SCREW M6X12		
9	B01070601464		VITE M6X14	SCREW M6X14		
10	R320401007000		FLANGIA	FLANGE		
11	R320452282000		SPINA	PIN		
12	R320052197000		VITE SPECIALE	DRAIN SCREW		
13	150086220000		RONDELLA DI TENUTA	STOP WASHER		
14	R320490048000		INNESTO	FORK		
15	120055050000		ANELLO O-RING	O-RING		
16	150146280000		VITE SPECIALE	SPECIAL SCREW		
17	R320479059000	150116220000	GOMMINO	RUBBER PAD		
18	R14013151A		BUSSOLA CENTR. 11X13X13 KIT 2	PIN DOWEL 11X13X13		
19	150103070000		BOCCOLA	BUSH		
20	150066030000		GUARNIZIONE O-RING	O-RING		
21	15016628NB01		RACCORDO ACQUA	WATER UNION		
22	270156030000		VITE M6X20	SCREW M6X20		
23	260146090010		FILTRO OLIO	OIL FILTER		
24	160106110000		RACCORDO	UNION		
25	240026090000		SENSORE PRESSIONE OLIO	OIL PRESSURE SENSOR		
26	240056090000		RONDELLA	WASHER		
27	150026280030		CUSCINETTO	BEARING		
28	150136280000		DISTRIBUTORE	TIMING SYSTEM		

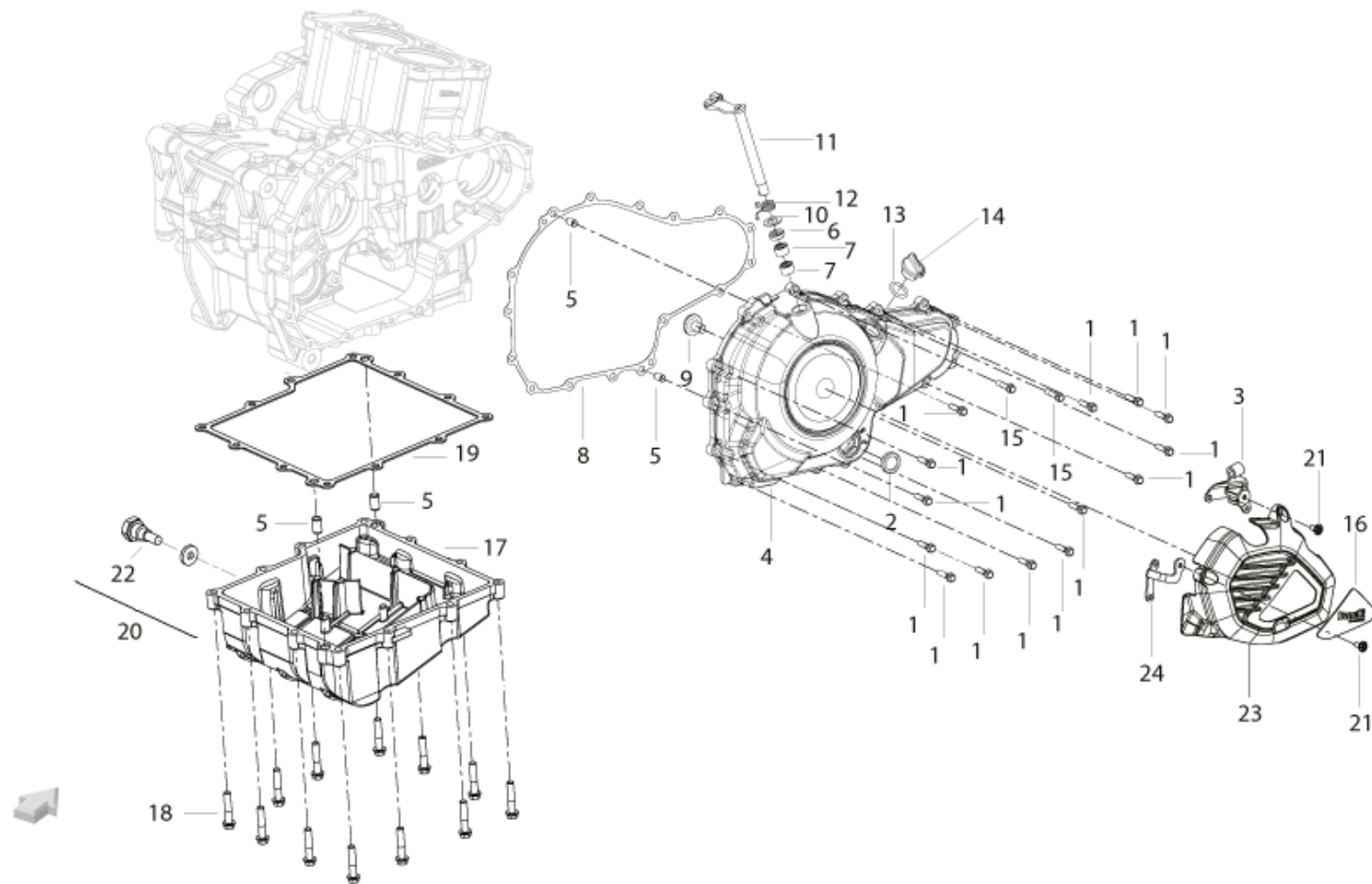
POSIZIONE	ITEM NUMBER	REPLACEMENT CODE	DESCRIZIONE ITA	DESCRIPTION	VARIANT NOTE	NOTE
29	R320452075000		VITE M6X16	SCREW M6X16		
30	R320479064000		FLANGIA	FLANGE		
31	150036220000		GUARNIZIONE	GASKET		
32	260126030010		VALVOLA SOVRAPRESSIONE OLIO	OIL OVER PRESSURE VALVE		
33	R320052196000		VITE SPECIALE	DRAIN SCREW		
34	R320052162000		VITE M10X100	SCREW M10X100		
35	150126280000		RACCORDO	UNION		
36	R320052187000		VITE M8X115	SCREW M8X115		
37	150156030000		RONDELLA	WASHER		
38	R320052191000		VITE M8X75	SCREW M8X75		
39	R320052188000		VITE M8X45	SCREW M8X45		
40	150316030150		VITE M6X40	SCREW M6X40		
41	B01070808591		VITE M8X85	SCREW M8X85		
42	R320052163000		VITE M10X60	SCREW M10X60		
43	R320052247000		GRANO	DOWEL		
44	150076280000		INSERTO	INSERT		
45	R320004046000		BUSSOLA DI CENTRAGGIO	CENTRING BUSH		
46	270056030010		GUARNIZIONE O-RING	O-RING		
47	B07840002500		RONDELLA	WASHER		

T006 - L.H. ENGINE COVER

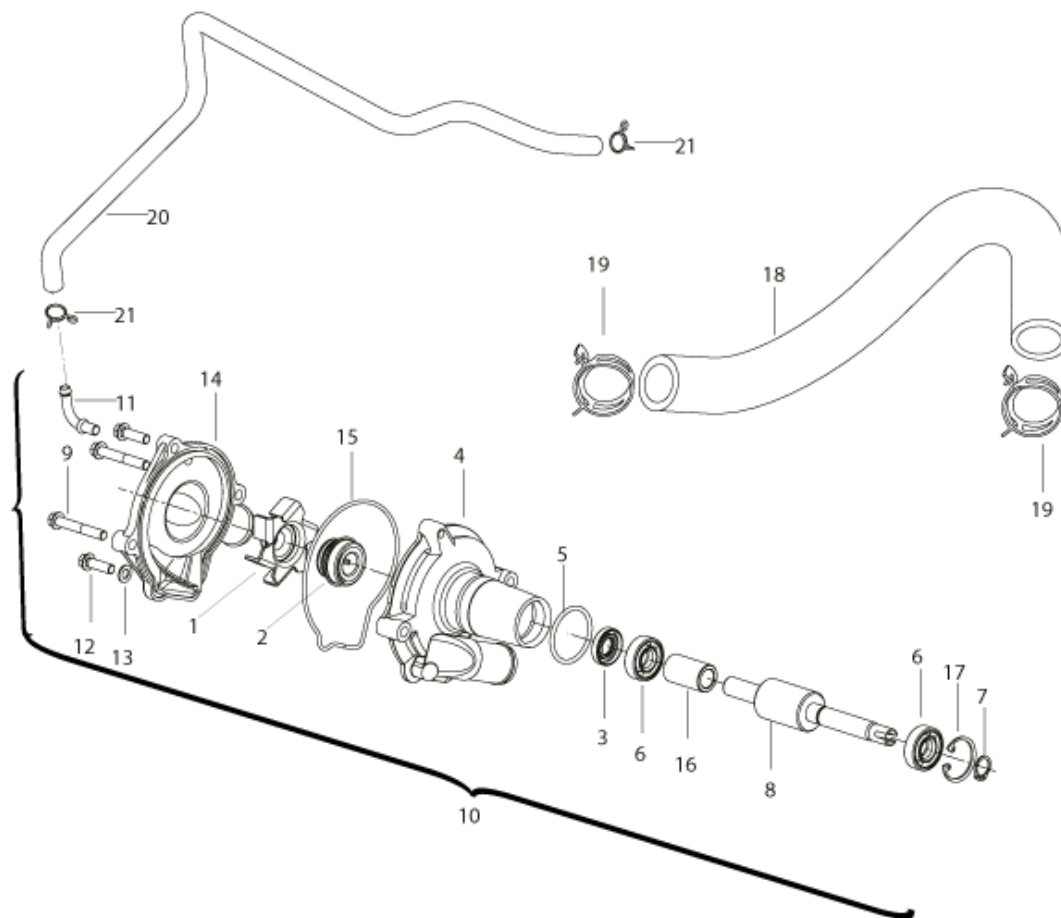


POSIZIONE	ITEM NUMBER	REPLACEMENT CODE	DESCRIZIONE ITA	DESCRIPTION	VARIANT NOTE	NOTE
1	R320052233000		BUSSOLA	BUSH		
2	B190101330B0		GUARNIZIONE O-RING	O-RING		
3	16005307NB01		TAPPO FILETTATO	THREADED CAP		
4	16916603NB01		TAPPO ISPEZIONE	CAP INSPECTION		
5	160076030000		GUARNIZIONE O-RING	O-RING		
6	R320052170000		VITE M6X12	SCREW M6X12		
7	290016220000		SENSORE DI FASE	PHASE SENSOR		
8	160106030120		VITE M6X25	SCREW M6X25		
9	16902622NB01		COPERCHIO ALTERNATORE NERO	ALTERNATOR COVER BLACK		
10	16904628NB01		COPERCHIO PIGNONE (NERO NB)	SPROCKET COVER (BLACK NB)		
11	160046030000		PIASTRINO	PLATE		
12	B0205060128H		VITE M6X10	SCREW M6X10		
13	169076220000		GUARNIZIONE COPER. ALTERNATORE	GENERATOR COVER GASKET		
14	R320034015000		VITE M6X32	SCREW M6X32		

T007 - R.H. ENGINE COVERS

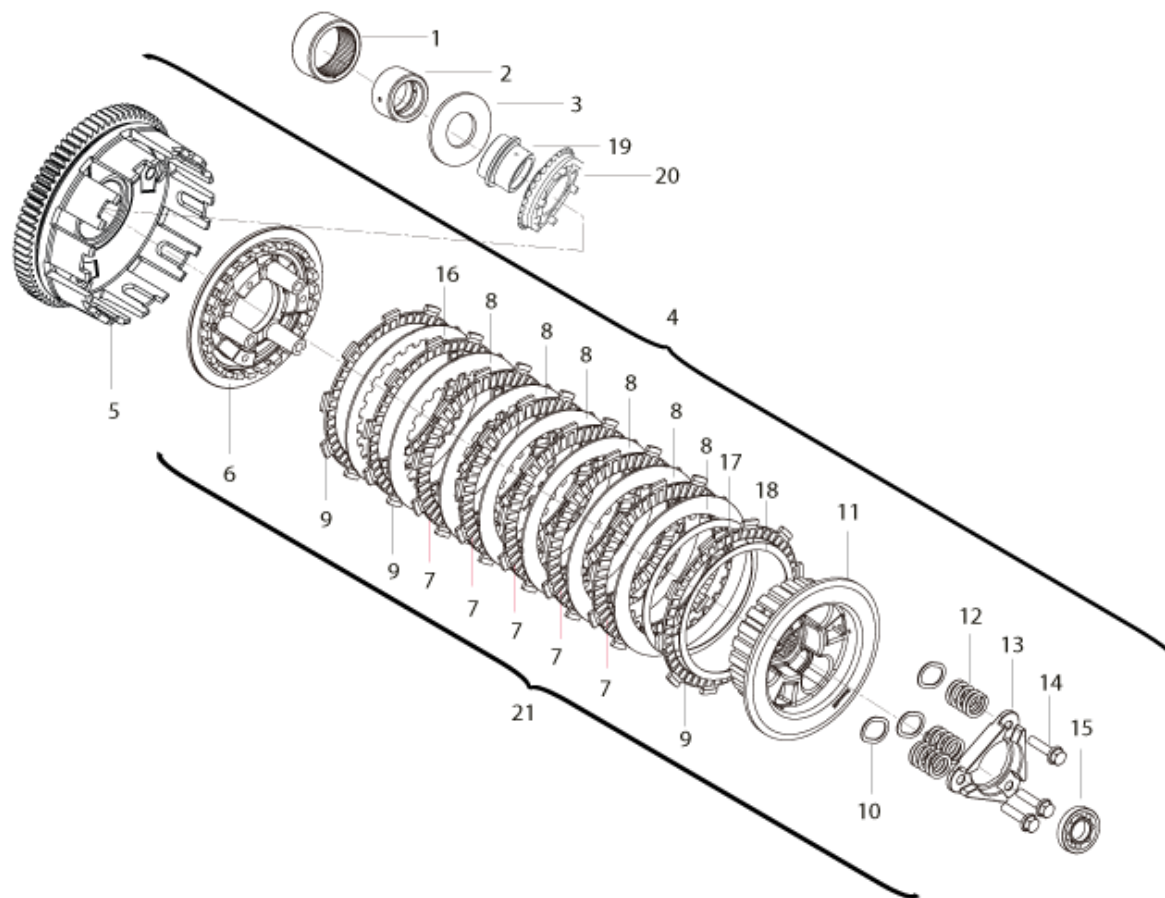


POSIZIONE	ITEM NUMBER	REPLACEMENT CODE	DESCRIZIONE ITA	DESCRIPTION	VARIANT NOTE	NOTE
1	R320052179000		VITE M6X25	SCREW M6X25		
2	160083090000		OBLÒ ISPEZIONE LIVELLO OLIO	OIL LEVEL SIGHT GLASS		
3	160096340000		PIASTRINO SUPERIORE DX	RIGHT UPPER PLATE		
4	16910628NB01		COPERCHIO FRIZIONE (NERO NB)	CLUTCH COVER (BLACK NB)		
5	160073070000		SPINA	PIN		
6	200001050000		PARAOLIO	OIL SEAL		
7	B1212K121002		CUSCINETTO A RULLI	BEARING NEEDLE		
8	R320479066000		GUARNIZIONE	GASKET		
9	200066280000		BOCCOLA DI GUIDA	BUSH OF GUIDE		
10	200056030010		RONDELLA	WASHER		
11	200096280010		ALBERO COMANDO FRIZIONE	CLUTCH CONTROL SHAFT		
12	200046030000		MOLLA	SPRING		
13	160063070000		GUARNIZIONE O-RING 18X3,5	O-RING 18X3,5		
14	16006309NB01		TAPPO CARICO OLIO	OIL LOAD PLUG		
15	R320452043000		VITE ESAGONALE M6X28	SCREW M6X28		
16	160086280000		ADESIVO LOGO BENELLI	STICKER LOGO BENELLI		
17	26001622NB01		COPPA OLIO NERO	OIL SUMP BLACK		
18	160106030130		VITE M6X30	SCREW M6X30		
19	260036220000		GUARNIZIONE COPPA OLIO	OIL SUMP GASKET		
20	260346030010		TAPPO MAGNETICO COMPLETO	COMPLETE MAGNETIC CAP		
21	B0284060150A		VITE M6X15,2	SCREW M6X15,2		
22	R180270006000	R999999999999	TAPPO MAGNETICO M14X1	MAGNETIC CAP M14X1		
23	16009628BG01		PROTEZIONE MOTORE DX	ENGINE PROTECTION RIGHT		
24	160106340000		PIASTRINO	PLATE		

T008 - WATER PUMP

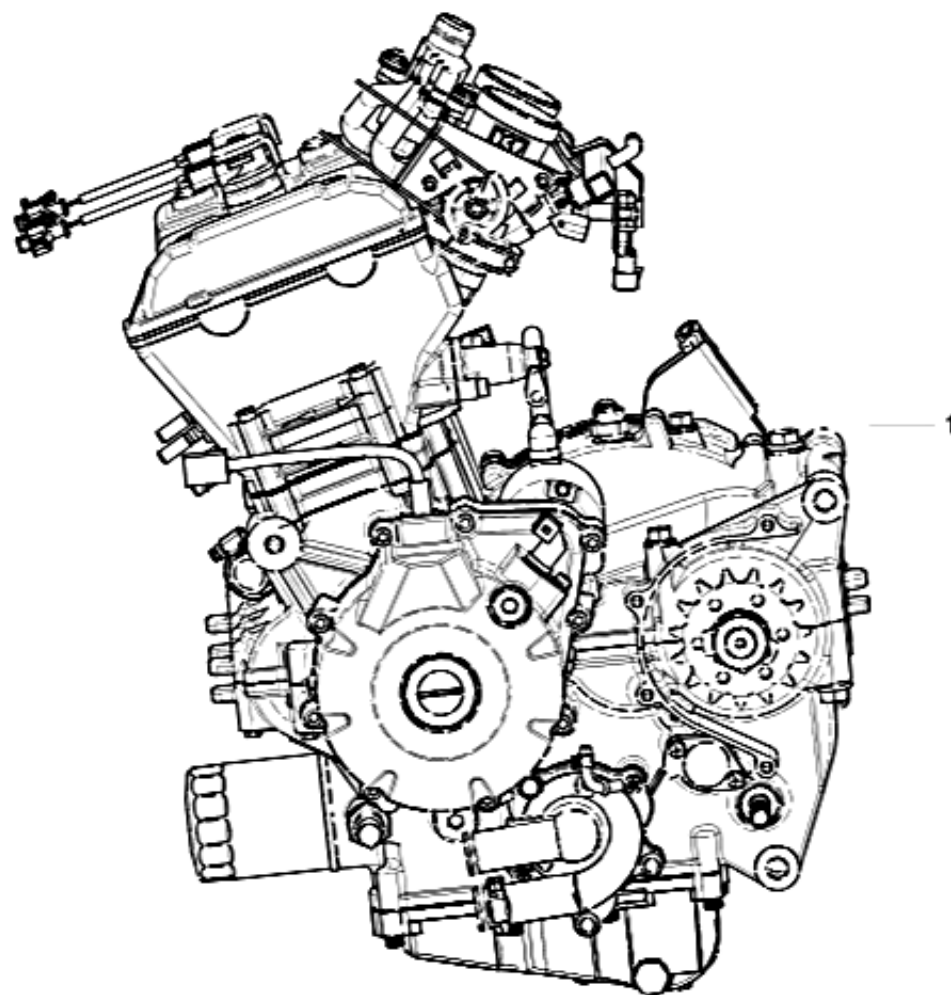
POSIZIONE	ITEM NUMBER	REPLACEMENT CODE	DESCRIZIONE ITA	DESCRIPTION	VARIANT NOTE	NOTE
1	279216030000		GIRANTE POMPA ACQUA	WATER PUMP FAN		
2	270216030000		TENUTA MECCANICA	MECHANICAL SEAL		
3	270153160000		PARAOILIO	OIL SEAL		
4	279316030030		CORPO POMPA ACQUA NERO	WATER PUMP BODY BLACK		
5	B190100335B0		GUARNIZIONE O-RING	O-RING		
6	B12016000100		CUSCINETTO	BEARING		
7	B08010001201		ANELLO SEEGER	CIRCLIP		
8	27922603001X		ALBERO POMPA ACQUA	WATER PUMP SHAFT		
9	150316030150		VITE M6X40	SCREW M6X40		
10	27920603NB01		POMPA ACQUA COMPLETA (NERO)	COMPLETE WATER PUMP BLACK		
11	R320036126000		RACCORDO L	UNION L		
12	270156030000		VITE M6X20	SCREW M6X20		
13	270345050000		RONDELLA	WASHER		
14	279336030030		COPERCHIO POMPA ACQUA NERO	WATER PUMP COVER BLACK		
15	270066030000		ANELLO DI TENUTA	SEAL RING		
16	270166030000		BOCCOLA	BUSH		
17	B08000002801		ANELLO SEEGER	CIRCLIP		
18	279106280000		MANICOTTO	HOSE		
19	06103P160100		FASCETTA	CLAMP		
20	279116280000		TUBO	TUBE		
21	B17010100003		FASCETTA A MOLLA	SPRING HOSE CLAMP		

T009 - 3-SPRING CLUTCH



POSIZIONE	ITEM NUMBER	REPLACEMENT CODE	DESCRIZIONE ITA	DESCRIPTION	VARIANT NOTE	NOTE
1	200476030000		CUSCINETTO A RULLI	BEARING NEEDLE		
2	200176030001		BOCCOLA DI GUIDA	BUSH OF GUIDE		
3	200446030000		RONDELLA	WASHER		
4	209016280030		FRIZIONE COMPLETA	COMPLETE CLUTCH		
5	209016280020		CAMPANA FRIZIONE	CLUTCH HOUSING		
6	209156280030		TAMBURO FRIZIONE	CLUTCH DRUM		
7	200376030000		DISCO FRIZIONE GUARNITO	DRIVE CLUTCH DISK		
8	200216030010		DISCO FRIZIONE ACCIAIO	STEEL CLUTCH PLATE		
9	200366030000		DISCO FRIZIONE GUARNITO	DRIVE CLUTCH DISK		
10	200326280000		RASAMENTO	SHIM		
11	209146280030		PIATTO SPINGIDISCO	DISK PRESSURE PLATE		
12	209186280030		MOLLA PIATTO SPINGIDIS. FRIZI.	DISC PRES. PLATE CLUTCH SPRING		
13	209166280030		FLANGIA	FLANGE		
14	B0109060306H		VITE M6X30	SCREW M6X30		
15	B12016600401		CUSCINETTO	BEARING		
16	209176280040		DISCO FRIZIONE ACCIAIO	STEEL CLUTCH PLATE		
17	200226030001		DISCO FRIZIONE A TAZZA	CLUTCH PLATE, SPRING		
18	200236030001		DISCO ACCIAIO	STEEL DISK		
19	210146280000		DISTANZIALE	SPACER		
20	269116030000		INGRANAGGIO POMPA OLIO	OIL PUMP GEAR		
21	209036280030		SERIE DISCHI FRIZIONE	CLUTCH DISK SET		

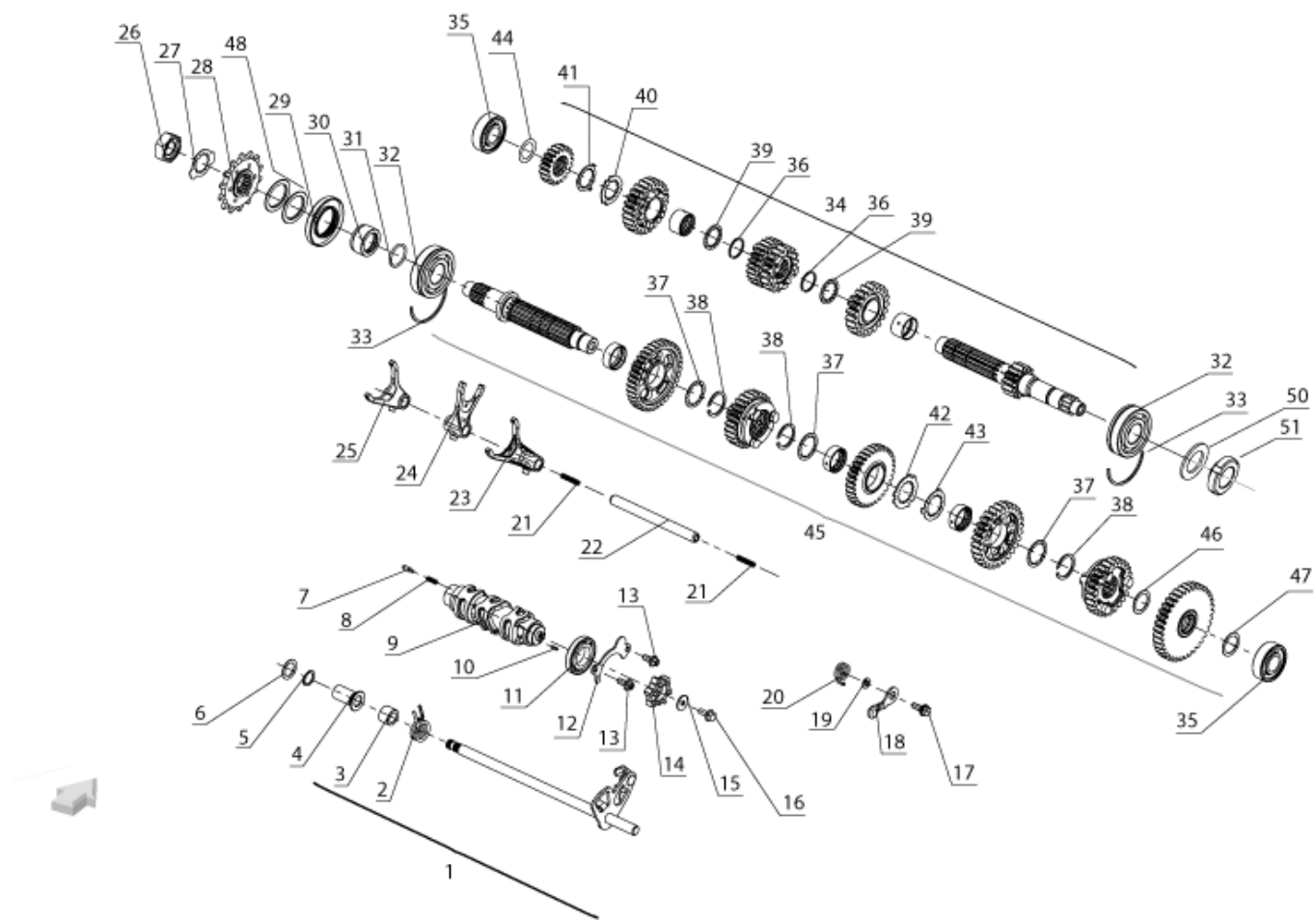
T00B - COMPLETE ENGINE



POSIZIONE	ITEM NUMBER	REPLACEMENT CODE	DESCRIZIONE ITA	DESCRIPTION	VARIANT NOTE	NOTE
-----------	-------------	------------------	-----------------	-------------	--------------	------

1	C2628036NB00		MOTORE COMPLETO TRK502 MY2021	ENGINE COMPLETE TRK502 MY2021		
---	--------------	--	-------------------------------	-------------------------------	--	--

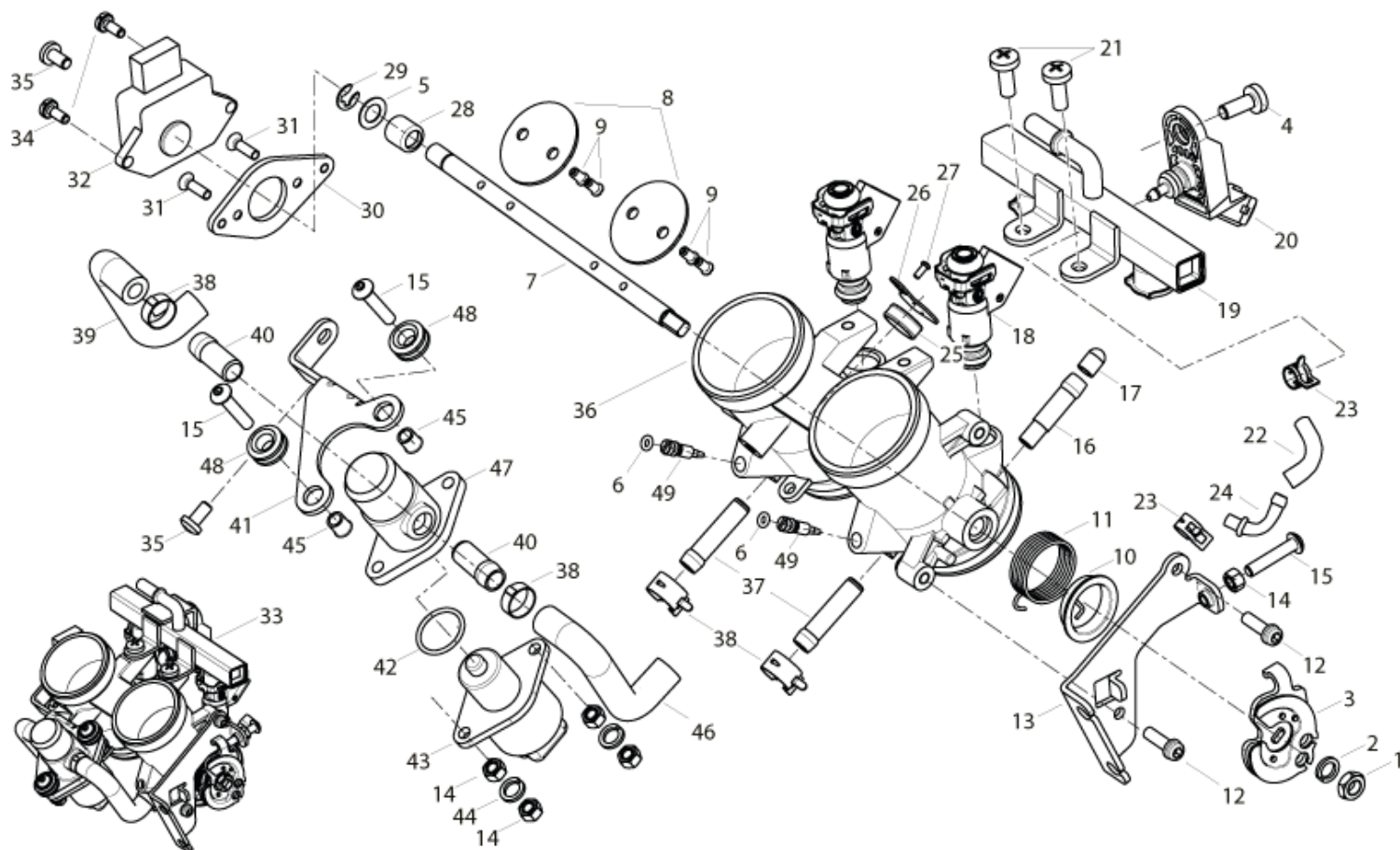
T010 - GEAR-BOX



POSIZIONE	ITEM NUMBER	REPLACEMENT CODE	DESCRIZIONE ITA	DESCRIPTION	VARIANT NOTE	NOTE
1	219066280020		ALBERO SELETTORE	SELECTOR SHAFT		
2	210056030000		MOLLA ARRESTO MARCE	GEAR STOP SPRING		
3	210046030000		DISTANZIALE	SPACER		
4	210396030000		BOCCOLA	BUSH		
5	B08010001701		ANELLO SEEGER	CIRCLIP		
6	210406030000		RASAMENTO	SHIM		
7	210323090000		SPINA	PIN		
8	R320052218000		MOLLA	SPRING		
9	R320025062000		DESMODROMICO	DESMODROMIC		
10	R320052251000		PIOLO	PIN		
11	R320052210000		CUSCINETTO	BEARING		
12	R320057078000		PIASTRINO	PLATE		
13	R320452172000		VITE M6X14	SCREW M6X14		
14	210366030000		TAMBURO CAMBIO	GEARBOX DRUM		
15	R320052261000		RONDELLA	WASHER		
16	R320052173000		VITE M6X15	SCREW M6X15		
17	210303420000		VITE	SCREW		
18	219046220000		SALTARELLO FISSA MARCE	GEAR STOPPER		
19	210343090000		RONDELLA	WASHER		
20	219016220000		MOLLA BILANCIERE	SPRING ROCKER		
21	R320052220000		MOLLA	SPRING		
22	R320052249000		PERNO	PIN		
23	R320025032000		FORCELLA INNESTO MARCE 5ª/6ª	GEAR SHIFT FORK 5TH 6TH.		
24	R320025031000	219116030000	FORCELLA INNESTO MARCE 5ª/6ª	GEAR SHIFT FORK 5TH 6TH.		
25	R320025030000		FORCELLA INN.MARCE 1ª/4ª-2ª/3ª	GEAR SELE.FORK 1ST.4TH.2ND.3RD		
26	210196030000		DADO M18	NUT M18		
27	210306030000		RONDELLA DI SICUREZZA	WASHER OF SECURITY		
28	219296030000		PIGNONE Z14	SPROCKET Z14		

POSIZIONE	ITEM NUMBER	REPLACEMENT CODE	DESCRIZIONE ITA	DESCRIPTION	VARIANT NOTE	NOTE
29	210216030010		PARAOLIO	OIL SEAL		
30	210206030000		BUSSOLA BROCCIATA	BROACHED BUSH		
31	210316030000		GUARNIZIONE O-RING	O-RING		
32	210136030020		CUSCINETTO	BEARING		
33	R320004086000		FERMO CUSCINETTO	BEARING LOCK		
34	219136280000		ALBERO PRIMARIO COMPLETO	MAIN SHAFT ASSEMBLY		
35	B12016020406		CUSCINETTO	BEARING		
36	R320052205000		ANELLO ELASTICO	SNAP RING		
37	R320052253000		RASAMENTO	SHIM		
38	R320052206000		ANELLO ELASTICO	SNAP RING		
39	R320052272000		RONDELLA AD INTAGLI	WASHER-CROWN		
40	R320052271000		RONDELLA AD INTAGLI	WASHER-CROWN		
41	R320052270000		RONDELLA AD INTAGLI	WASHER-CROWN		
42	R320052273000		RONDELLA AD INTAGLI	WASHER-CROWN		
43	R320052274000		RONDELLA AD INTAGLI	WASHER-CROWN		
44	210566030010		RONDELLA	WASHER		
45	219216030000		ALBERO SECONDARIO COMPLETO	DRIVEN SHAFT ASSEMBLY		
46	R320052255000		RASAMENTO	SHIM		
47	R320052269000		RONDELLA	WASHER		
48	B07840002500		RONDELLA	WASHER		
50	210156030001		RONDELLA	WASHER		
51	210166030001		DADO AD INTAGLI M20	NUT CROWN		

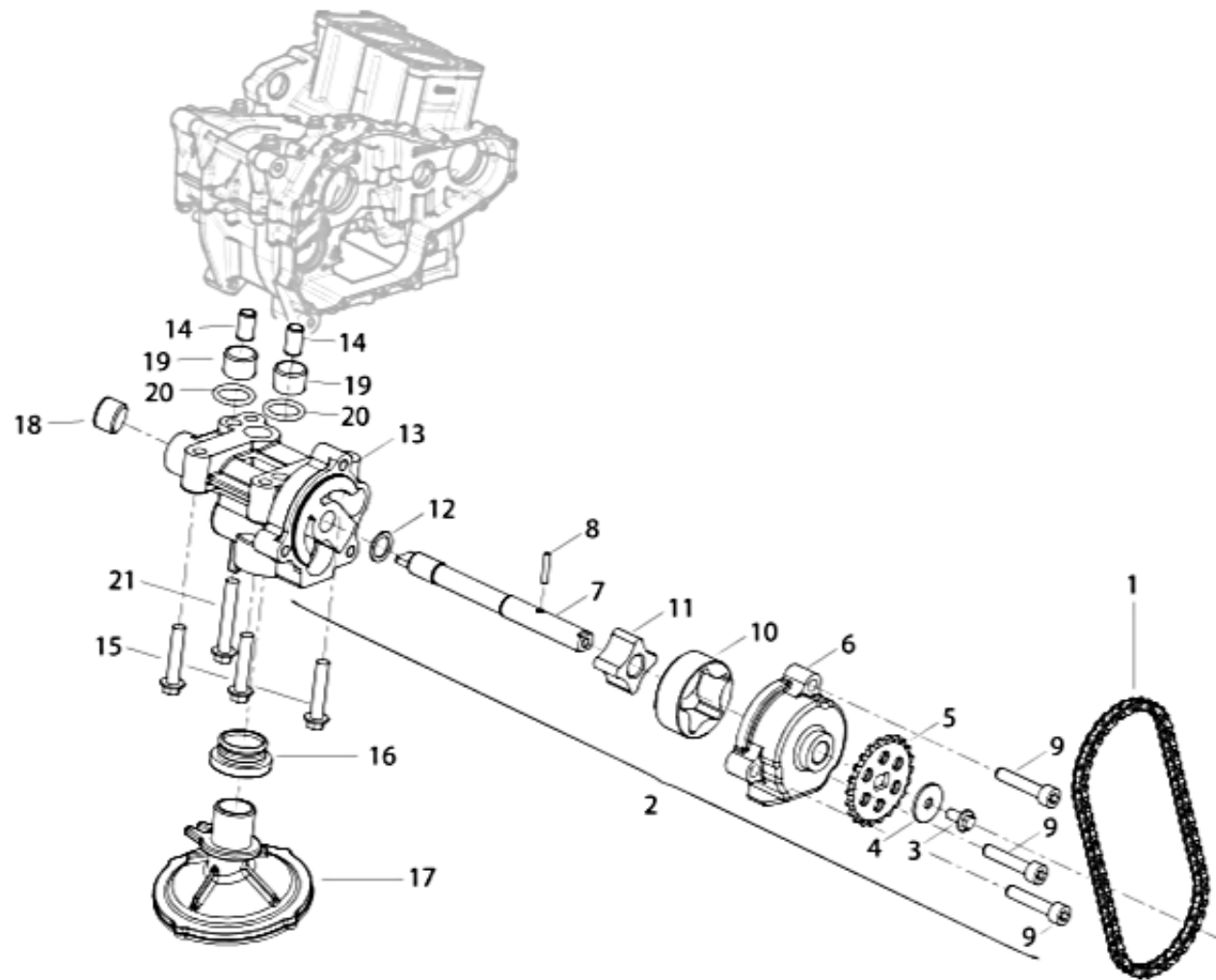
T011 - THROTTLE BODY



POSIZIONE	ITEM NUMBER	REPLACEMENT CODE	DESCRIZIONE ITA	DESCRIPTION	VARIANT NOTE	NOTE
1	280476090001		DADO M7	NUT M7		
2	B0700000080A	B07000000801	RONDELLA ELASTICA	ELASTIC WASHER		
3	280676030000		FLANGIA	FLANGE		
4	270156030000		VITE M6X20	SCREW M6X20		
5	280336090000		RONDELLA	WASHER		
6	280416090000		GUARNIZIONE O-RING	O-RING		
7	280016220020		ALBERINO	SHAFT		
8	280076030000		FLANGIA FARFALLA	FLANGE THROTTLE		
9	280116080000		VITE	SCREW		
10	280986030010		BOCCOLA	BUSH		
11	280306030000		MOLLA DI RICHIAMO	RETURN SPRING		
12	B02000501029		VITE M5X10	SCREW M5X10		
13	280066220000		STAFFA	BRACKET		
14	B04000500059		DADO M5	NUT M5		
15	B02000502529		VITE M5X25	SCREW M5X25		
16	280506030010		INSERTO	INSERT		
17	3314302E0000		TAPPO	PLUG		
18	289026280000		INIETTORE	INJECTOR		
19	289086280010		FLAUTO INIETTORI	FUEL RAIL		
20	289066280000		SENSORE MAP	MAP SENSOR		
21	B02040501629		VITE M5X16	SCREW M5X16		
22	289076280010		TUBO	TUBO		
23	49016T030000		MOLLETTA PASSATUBO	HOSE GUIDE SPRING		
24	3313701K0000		INSERTO	INSERT		
25	280686030000		ANELLO DI TENUTA	SEAL RING		
26	280576030000		PIASTRINO	PLATE		
27	B02000300829		VITE M3X8	SCREW M3X8		
28	280116090000		CUSCINETTO A RULLI	BEARING NEEDLE		

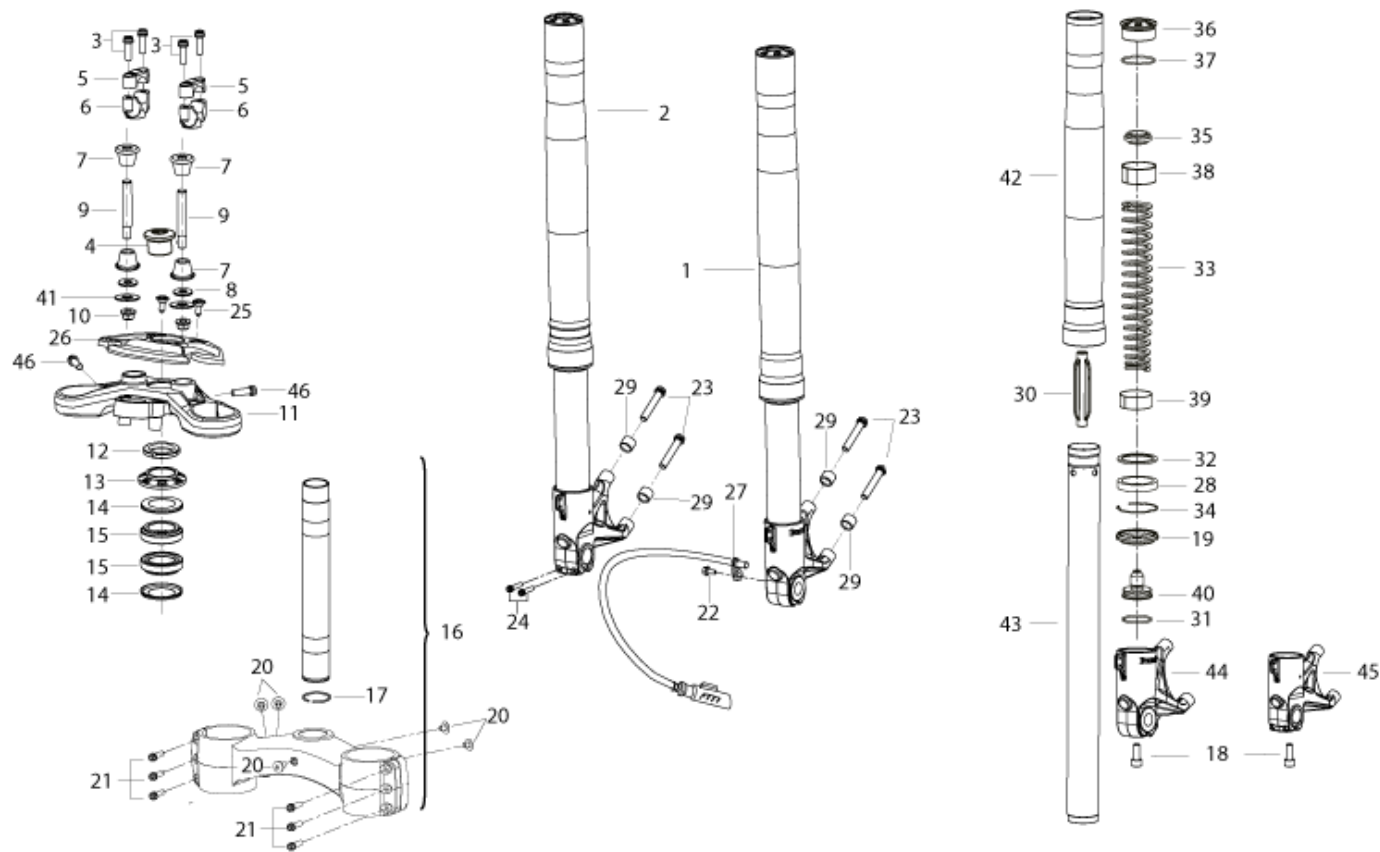
POSIZIONE	ITEM NUMBER	REPLACEMENT CODE	DESCRIZIONE ITA	DESCRIPTION	VARIANT NOTE	NOTE
29	280249010000		SEEGER	CIRCLIP		
30	R320057092000		PIASTRINO	PLATE		
31	R170052045000	B02010401225	VITE M4X12	SCREW M4 X12		
32	280756030010		POTENZIOMETRO	POTENTIOMETER		
33	289006280010	289006280030	CORPO FARFALLATO COMPLETO	THROTTLE BODY COMPLETE		
34	B1308040102H		VITE M4X10	SCREW M4 X10		
35	B02000501429		VITE M5X14	SCREW M5X14		
36	289066220000		CORPO FARFALLATO	THROTTLE BODY		
37	280716030000		TUBO	TUBE		
38	06103N140000		FASCETTA D. 13	CLAMP D. 13		
39	280946030000		TUBO	TUBE		
40	280956030000		TUBO	TUBE		
41	R320057080000		PIASTRINO SPECIALE	SPECIAL PLATE		
42	140106090000		GUARNIZIONE O-RING	O-RING		
43	280476030020		MOTORINO PASSO PASSO	STEPPER MOTOR		
44	B07000000509		RONDELLA SPECIALE	SPECIAL WASHER		
45	280976030000		BOCCOLA	BUSH		
46	280936030000		TUBO	TUBE		
47	280966030000		DISTRIBUTORE	TIMING SYSTEM		
48	57039S010000		GOMMINO ANTIVIBRANTE	VIBRATION DAMPER PAD		
49	280406090000		VITE	SCREW		

T012 - LUBRICATION



POSIZIONE	ITEM NUMBER	REPLACEMENT CODE	DESCRIZIONE ITA	DESCRIPTION	VARIANT NOTE	NOTE
1	269056030000		CATENA POMPA OLIO	OIL PUMP CHAIN		
2	269016280000		POMPA OLIO COMPLETA	COMPLETE OIL PUMP		
3	R320452167000		VITE M5X10	SCREW M5X10		
4	R320052258000		RONDELLA	WASHER		
5	R320406026000		PIGNONE POMPA OLIO	OIL PUMP SPROCKET		
6	R320401117000		COPERCHIO POMPA OLIO	OIL PUMP COVER		
7	269036280000		ALBERO POMPA OLIO	OIL PUMP SHAFT		
8	B090103016B0		PIOLO	PIN		
9	R020051134000		VITE M6X30	SCREW M6X30		
10	R320407045000		ROTORE ESTERNO	OUTER ROTOR		
11	R320407046000		ROTORE INTERNO	INNER ROTOR		
12	R320052263000		RONDELLA	WASHER		
13	269026280000		CORPO POMPA OLIO	OIL PUMP BODY		
14	160073070000		SPINA	PIN		
15	B0107060326H		VITE M6X32	SCREW M6X32		
16	R320013277000	260036030000	RACCORDO FILTRO ASPIRAZIONE	INTAKE FILTER UNION		
17	R320401033000	269086220000	FILTRO ASPIRAZIONE	INTAKE FILTER		
18	100066090000		TAPPO FILETTATO	THREADED CAP		
19	269136280000		SPINA	PIN		
20	160085040000		GUARNIZIONE O-RING	O-RING		
21	R030652064000		VITE M6X40	SCREW M6X40		

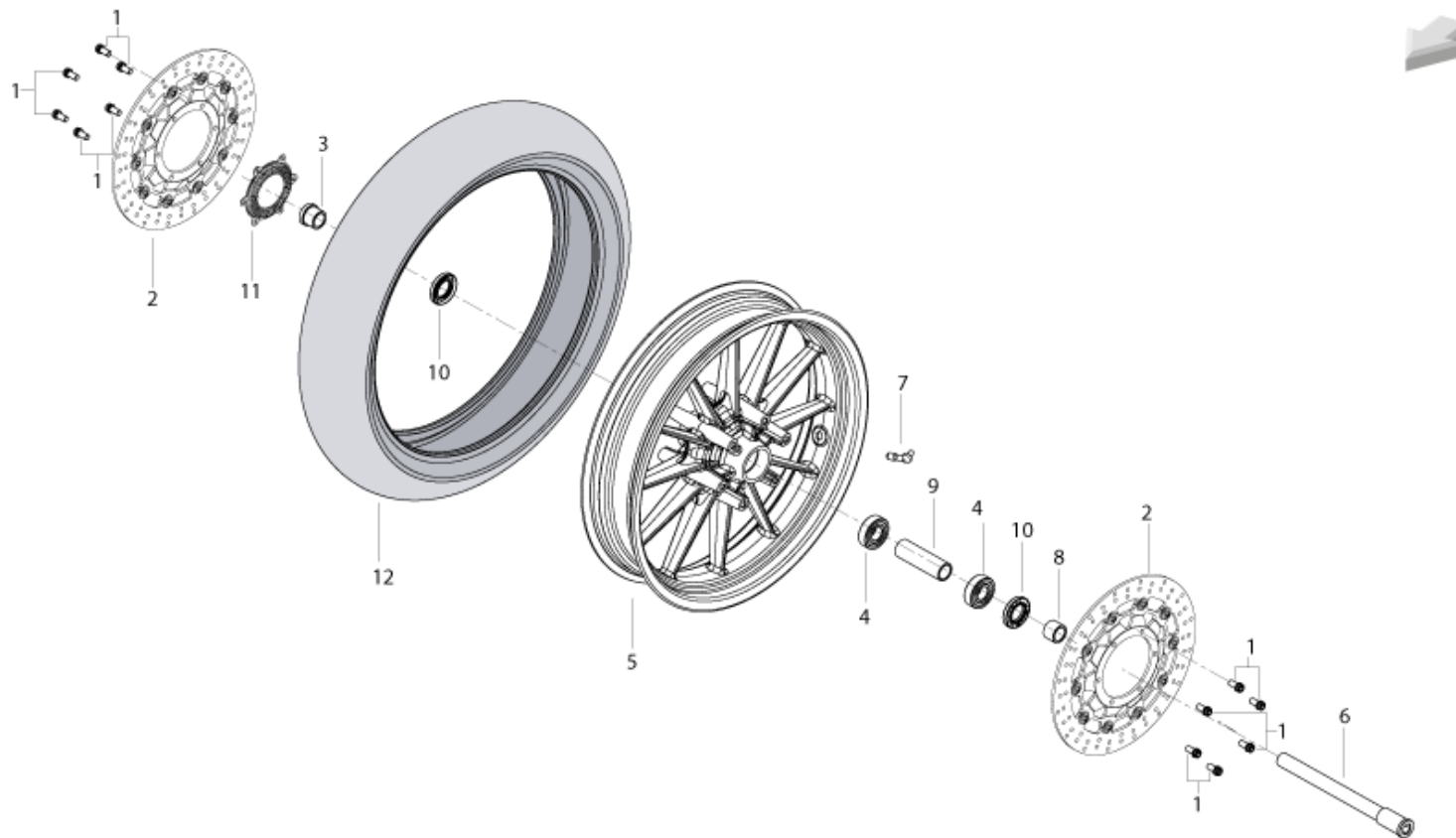
T013 - FRONT FORK



POSIZIONE	ITEM NUMBER	REPLACEMENT CODE	DESCRIZIONE ITA	DESCRIPTION	VARIANT NOTE	NOTE
1	43200P160100		ASSIEME GAMBA SINISTRA	LEFT FORK LEG ASSEMBLY		
2	43300P160100		ASSIEME GAMBA DESTRA	RIGHT FORK LEG ASSEMBLY		
3	B0205080256K		VITE M8X25	SCREW M8X25		
4	43049P250000		VITE SPECIALE	SPECIAL SCREW		
5	43013P010101		CAVALLOTTO SUPERIORE	UPPER BRACKET		
6	43014P010100		CAVALLOTTO INFERIORE	LOWER BRACKET		
7	47015P010010		SILENT-BLOCK MANUBRIO	HANDLEBAR SILENT-BLOCK		
8	40089P010100		RONDELLA	WASHER		
9	40086P010002		PRIGIONIERO FISSAGGIO MANUBRIO	STUD BOLT, HANDLEBAR FIXING		
10	R91350091B		DADO M10X1,25	NUT M10X1,25		
11	43011P160000		TESTA DI STERZO	STEEARING PLATE		
12	R90752321A		GHIERA PERNO DI STERZO ZB	STEERING RING NUT PIN ZB		
13	43009P260000		GHIERA DI STERZO	STEERING RING NUT		
14	43005S010000		ANELLO PARAPOLVERE	RING DUST COVER		
15	43130S010000		CUSCINETTO	BEARING		
16	43100P160000		BASE DI STERZO INFERIORE	LOWER STEERING PLATE		
17	43103S010000		ANELLO SEEGER	CIRCLIP		
18	B02051002553		VITE M10X25	SCREW M10X25		
19	43290P250000		PARAPOLVERE	DUST COVER		
20	B02830600862		VITE M6X8	SCREW M6X8		
21	B02810602562		VITE M6X25	SCREW M6X25		
22	R90750641B		VITE TEF M6X14 8.8 ZB	SCREW TEF M6X14 8.8 ZB		
23	08029P250000		VITE M10X1,25	SCREW M10X1,25		
24	R90750531B		VITE M6X30	SCREW M6X30		
25	B0284060200A		VITE M6X20	SCREW M6X20		
26	43012P160000		COPERCHIO	COVER		
27	45710P160000		SENSORE DI VEL. ABS RUO. POST.	SENSORE DI VEL. ABS RUO. POST.		START TO VIN N.: *NBE54353, FOR ABS YUAN FENG

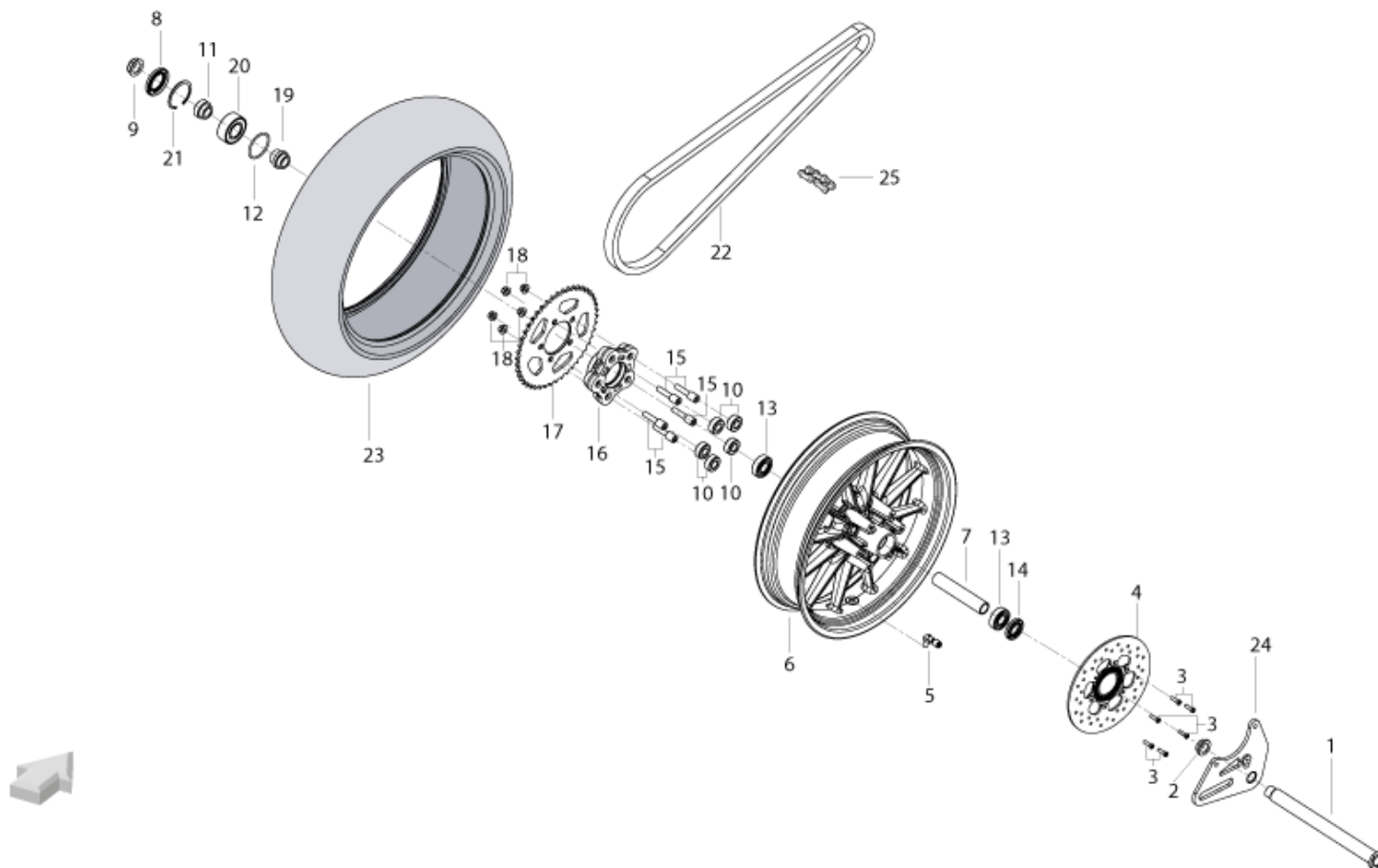
POSIZIONE	ITEM NUMBER	REPLACEMENT CODE	DESCRIZIONE ITA	DESCRIPTION	VARIANT NOTE	NOTE
27	45710P250000		SENSORE DI VEL. ABS RUO. ANT.	FRONT WHEEL SPEED SENSOR ABS	UP TO VIN NUMBER: *NBE54352, FOR ABS BOSCH	
28	43260P250000		PARAOILIO	OIL SEAL		
29	130015090000		BOCCOLA	BUSH		
30	43609P130000		GUIDA MOLLA	SPRING GUIDE		
31	B190104100B0		O-RING	O-RING		
32	43521P010000		RONDELLA	WASHER		
33	43202P160000		MOLLA	SPRING		
34	43523P010000		CLIP	CLIP		
35	43234P100010		BOCCOLA	BUSH		
36	43204P160000		TAPPO FORCELLA	FRONT FORK CAP		
37	B190104870B0		O-RING	O-RING		
38	43212P300000		BOCCOLA SUPERIORE	UPPER BUSH		
39	43239P010000		BOCCOLA INFERIORE	LOWER BUSH		
40	43681P160000		VALVOLA INFERIORE	LOWER VALVE		
41	08021P250000		ROSETTA	WASHER		
42	43201P160100		FODERO FORCELLA ESTERNO	FRONT FORK OUTER TUBE		
43	43231P160001		FODERO FORCELLA INTERNO	FRONT FORK INNER TUBE		
44	43221P160000		PIEDINO FORC. ANT. SX	LH FOOT FRONT FORK		
45	43321P160000		PIEDINO FORC. ANT. DX	RH FOOT FRONT FORK		
46	R90751451B		VITE TCEI M8X25 ZB	SCREW TCEI M8X25 ZB		

T014 - FRONT WHEEL



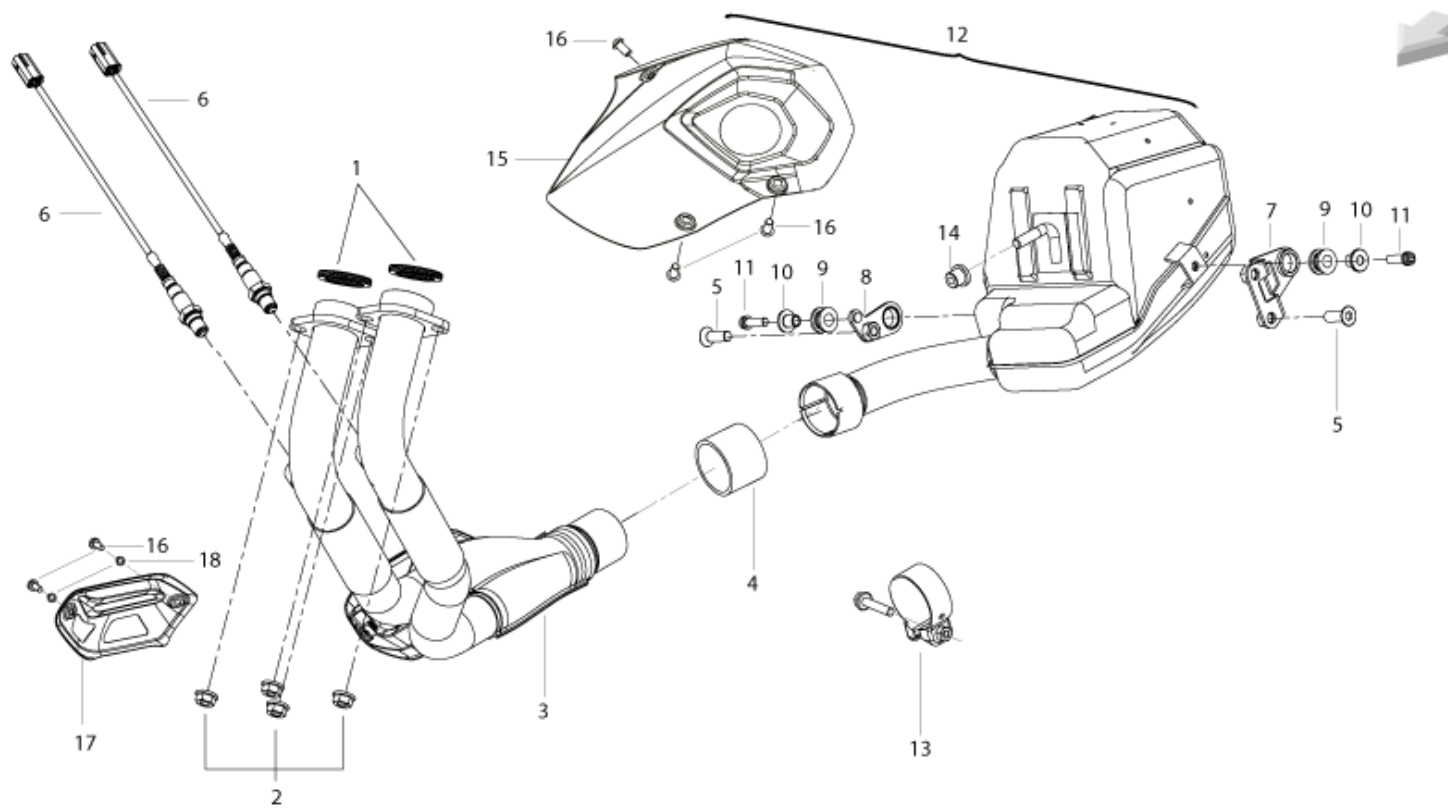
POSIZIONE	ITEM NUMBER	REPLACEMENT CODE	DESCRIZIONE ITA	DESCRIPTION	VARIANT NOTE	NOTE
1	B02810802062		VITE M8X20	SCREW M8X20		
2	45030P160000		DISCO FRENO ANTERIORE	FRONT BRAKE DISK		
3	44005P160100		DISTANZIALE SINISTRO	LEFT SPACER		
4	B12016020400		CUSCINETTO	BEARING		
5	44101P10HT00	44100P10HT0Z	CERCHIO RUOTA ANTERIORE (GRIGI	FRONT WHEEL RIM GREY		
6	44004P160100		PERNO RUOTA ANTERIORE	FRONT WHEEL AXLE		
7	B1403Z201100		VALVOLA PNEUMATICO	TYRE VALVE		
8	44016P100100		DISTANZIALE	SPACER		
9	44006P100100		DISTANZIALE INTERNO	INNER SPACER		
10	60200J000001		PARAOLIO	OIL SEAL		
11	45702P160000		RUOTA FONICA ABS	WHEEL SPEED FASTENING ABS		
12	B140507D1700		PNEUMATICO ANT. 120/70-R17	FR. TYRE 120/70-R17		

T015 - REAR WHEEL



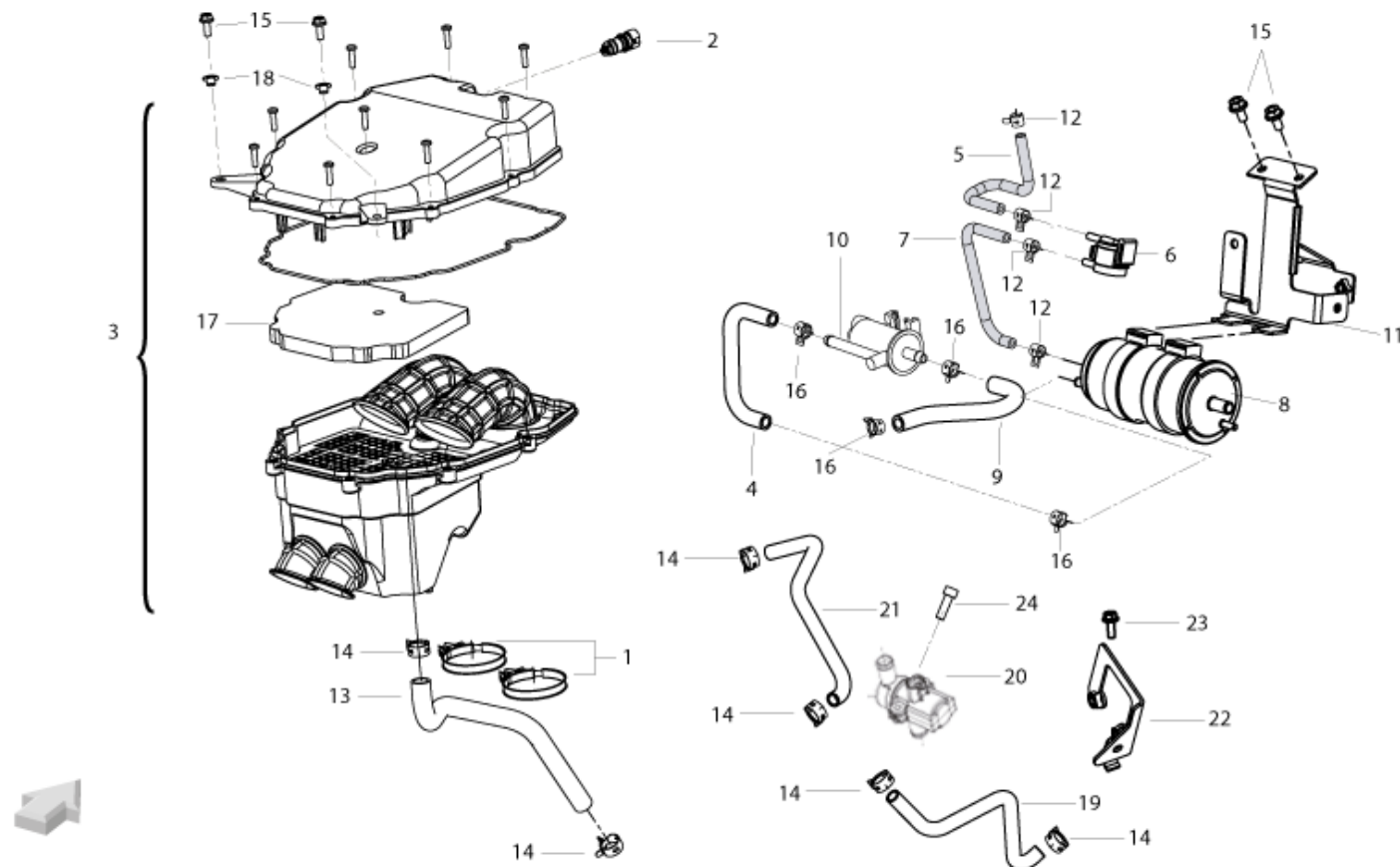
POSIZIONE	ITEM NUMBER	REPLACEMENT CODE	DESCRIZIONE ITA	DESCRIPTION	VARIANT NOTE	NOTE
1	54004P060001		PERNO RUOTA POSTERIORE	REAR WHEEL PIN		
2	54005P100100		BOCCOLA	BUSH		
3	R90350671C		VITE M6X20	SCREW M6X20		
4	55030P160000		DISCO FRENO POSTERIORE	REAR BRAKE DISK		
5	B1403Z201100		VALVOLA PNEUMATICO	TYRE VALVE		
6	54100P10HT0Z		CERCHIO RUOTA POSTERIORE GR.	REAR WHEEL RIM GREY		
7	54006P100100		DISTANZIALE INTERNO	INNER SPACER		
8	60200P100000		PARAPOLVERE	DUST COVER		
9	08051P100100		DADO M20X1,5	NUT M20X1,5		
10	54622S010000		GOMMA PARASTRAPPI 1 PZ.	SPRING DRIVE RUBBER 1 PC.		
11	60006P100000	60006P100100	DISTANZIALE	SPACER		
12	B190105300C0		ANELLO O-RING	O-RING		
13	B12016020400		CUSCINETTO	BEARING		
14	60200J000001		PARAOLIO	OIL SEAL		
15	60015P250010		VITE M10X41	SCREW M10X41		
16	60001P100000		FLANGIA PORTACORONA	REAR SPROCKET FLANGE		
17	60002P160000		CORONA Z42	REAR SPROCKET T42		
18	R91350091B		DADO M10X1,25	NUT M10X1,25		
19	54016P100100		BOCCOLA	BUSH		
20	54553S010000		CUSCINETTO	BEARING		
21	R92652620D		ANELLO UNI 7437-62 KIT 10	CIRCLIP UNI 7437-62		
22	60310P310000		CATENA TRASMISS. 525SX-1X114	CHAIN TRANSMISSION 525SX-1X114		
23	B140111C1784		PNEUMATICO POST. (160/60-R17)	REAR TIRE (160/60-R17)		
24	55610P16BG00		PIASTRA PORTA PINZA (NERO BG)	PIASTRA PORTA PINZA (NERO BG)		
25	R180227030000		MAGLIA GIUNZ.CATE.REGINA ARG.	CHAIN LINK		

T016 - EXHAUST SYSTEM

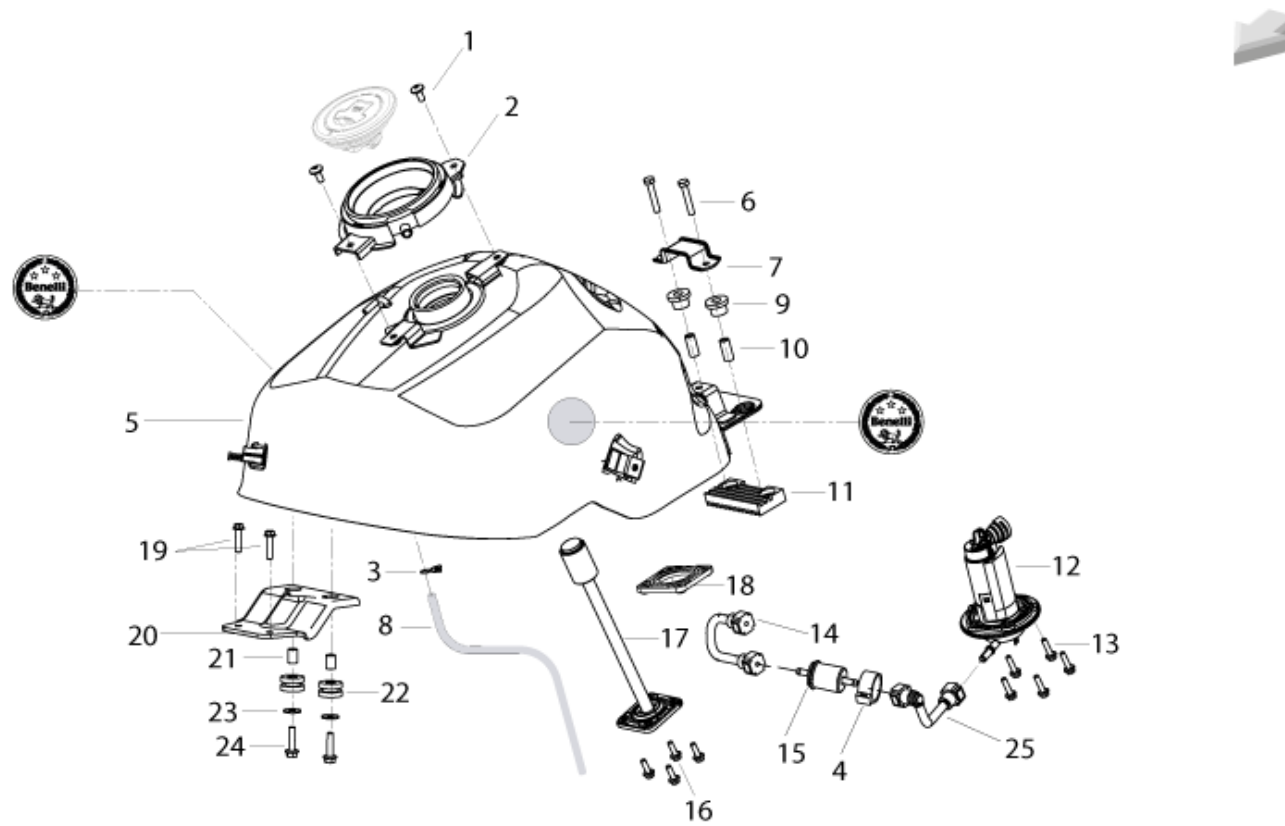


POSIZIONE	ITEM NUMBER	REPLACEMENT CODE	DESCRIZIONE ITA	DESCRIPTION	VARIANT NOTE	NOTE
1	47800P250000		GUARNIZIONE SCARICO	EXHAUST GASKET		
2	R320052054000		DADO M8	NUT M8		
3	47500P16000F		COLLETTORE DI SCARICO	EXHAUST MANIFOLD		
4	47035P250000		GUARNIZIONE GRAFITE	GASKET GRAPHITE		
5	B0217100306H		VITE M10X30	SCREW M10X30		
6	319026280000		SONDA LAMBDA	LAMBDA SENSOR		
7	47610P160001		FLANGIA SINISTRA	LEFT FLANGE		
8	47620P160002		FLANGIA DESTRA	RIGHT FLANGE		
9	65617H010010		GOMMINO	RUBBER PAD		
10	65613P260000		BOCCOLA	BUSH		
11	R90751451B		VITE TCEI M8X25 ZB	SCREW TCEI M8X25 ZB		
12	47200P16000F		SILENZIATORE	SILENCER		
13	48830P290000		FASCETTA A VITE	SCREW HOSE CLAMP		
14	47026P160000		GOMMINO	RUBBER PAD		
15	47761P160000		PROTEZIONE MARMITTA	MUFFLER PROTECTION		
16	B0218060106A		VITE M6X10	SCREW M6X10		
17	47761P160001		PROTEZIONE MARMITTA	MUFFLER PROTECTION		
18	B0700000060A		RONDELLA	WASHER		

T017 - INTAKE

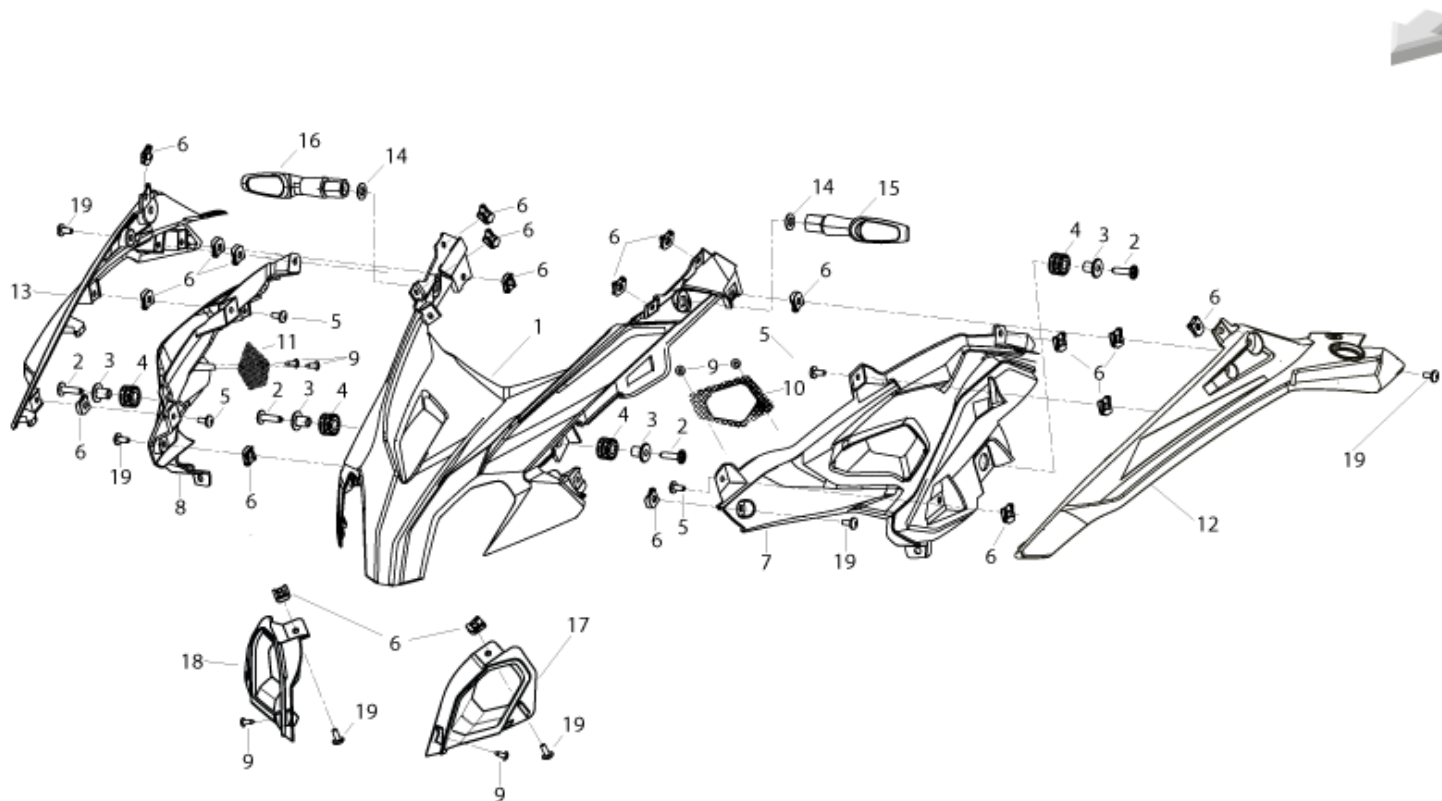


POSIZIONE	ITEM NUMBER	REPLACEMENT CODE	DESCRIZIONE ITA	DESCRIPTION	VARIANT NOTE	NOTE
1	R320452200000		FASCETTA A VITE	SCREW HOSE CLAMP		
2	310015040000		SENSORE TEMPERATURA ARIA	AIR TEMPERATURE SENSOR		
3	49100P160000		SCATOLA FILTRO ARIA COMPLETA	COMPLETE AIR FILTER BOX		
4	49922P160000		TUBO	TUBE		
5	B16010422901		TUBO	TUBE		
6	50260J820000		VALVOLA	VALVE		
7	B16010425951		TUBO	TUBE		
8	49912K670000		FILTRO CANISTER	FILTER CANISTER		
9	49923P160000		TUBO	TUBE		
10	49710N070000		VALVOLA FVR (RICI.VAPO.CARBU.)	VALVE FVR (FUEL VAPOR RECIR.)		
11	57050P160000		PIASTRA	PLATE		
12	50306T450010		FASCETTA A MOLLA	SPRING HOSE CLAMP		
13	49025P100000		MANICOTTO	HOSE		
14	49805J000000		MOLLETTA PASSATUBO	HOSE GUIDE SPRING		
15	B0109060166H		VITE M6X16	SCREW M6X16		
16	50307J140302		FASCETTA A MOLLA	SPRING HOSE CLAMP		
17	49202P160000		FILTRO ARIA	AIR FILTER		
18	R90750351B		BOCCOLA	BUSH		
19	49808P160000		TUBO	TUBE		
20	49760P090000		SOLENOIDE	SOLENOID		
21	49801P160000		TUBO	TUBE		
22	59510P160000		PIASTRA	PLATE		
23	R030652319000		VITE M5X12	SCREW M5X12		
24	B02050502561		VITE (M5X25)	SCREW M5X25		

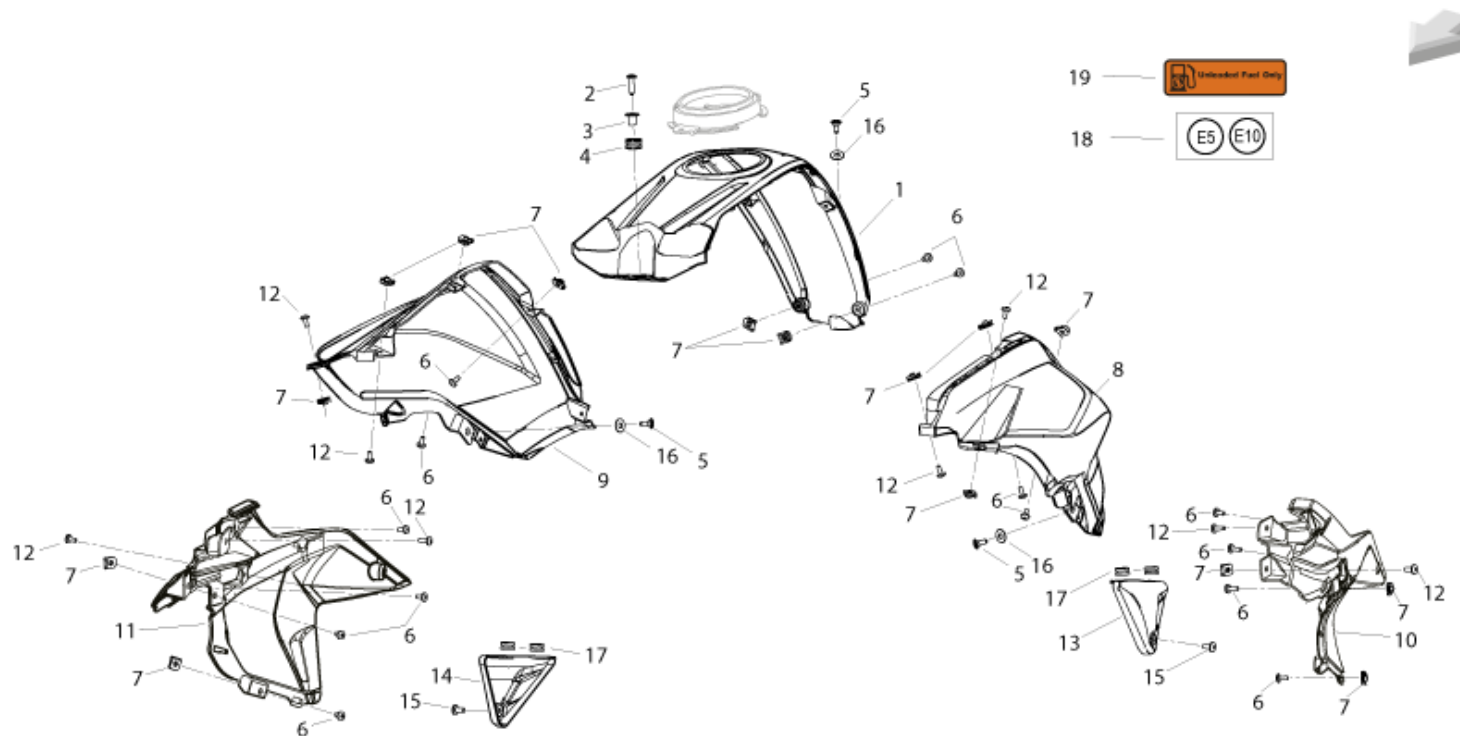
T018 - FUEL TANK

POSIZIONE	ITEM NUMBER	REPLACEMENT CODE	DESCRIZIONE ITA	DESCRIPTION	VARIANT NOTE	NOTE
1	B0283060146H		VITE TBLEI M6X14	SCREW TBLEI M6X14		
2	65679U350000		SUPPORTO TAPPO SERB. BENZINA	HOLDER, FUEL TANK CAP		
3	R700052132000		MOLLETTA	CLAMP		
4	50391N070010		GOMMINO SUPP. FILTRO BENZINA	RUBBER SUPPORT FUEL FILTER		
5	50100P160000		SERBATOIO BENZINA	FUEL TANK		
6	R90750541B		VITE (M6X35)	SCREW M6X35		
7	R320457046000		FISSAGGIO PIASTRINO SERBATOIO	PLATE		
8	B160107C6001		TUBO	TUBE		
9	50222J000001		BUSSOLA	BUSH		
10	50221J000101		BOCCOLA	BUSH		
11	50006K980000		GOMMINO ANTIVIBRANTE	VIBRATION DAMPER PAD		
12	50400P160000		POMPA BENZINA	FUEL PUMP		
13	B0109050206H		VITE M5X20	SCREW M5X20		
14	50090P160000		TUBO BENZINA	FUEL PIPE		
15	50340N070000		FILTRO BENZINA	FUEL FILTER		
16	B0109050166H		VITE M5X16	SCREW M5X16		
17	50800P160002		SONDA LIVELLO CARBURANTE	FUEL LEVEL SENSOR		
18	50808P250010		GUARN. SONDA LIVELLO CARBURAN.	GASKET FUEL LEVEL SENSOR		
19	B0109060166H		VITE M6X16	SCREW M6X16		
20	50027P160000		PIASTRA	PLATE		
21	50014P250010		BOCCOLA	BUSH		
22	50005P250000		GOMMINO	RUBBER PAD		
23	B07020000602	B0702000060H	RONDELLA	WASHER		
24	B01820602562		VITE M6X25	SCREW M6X25		
25	50360P160000		TUBO BENZINA	FUEL PIPE		

T019 - FRONT FAIRING

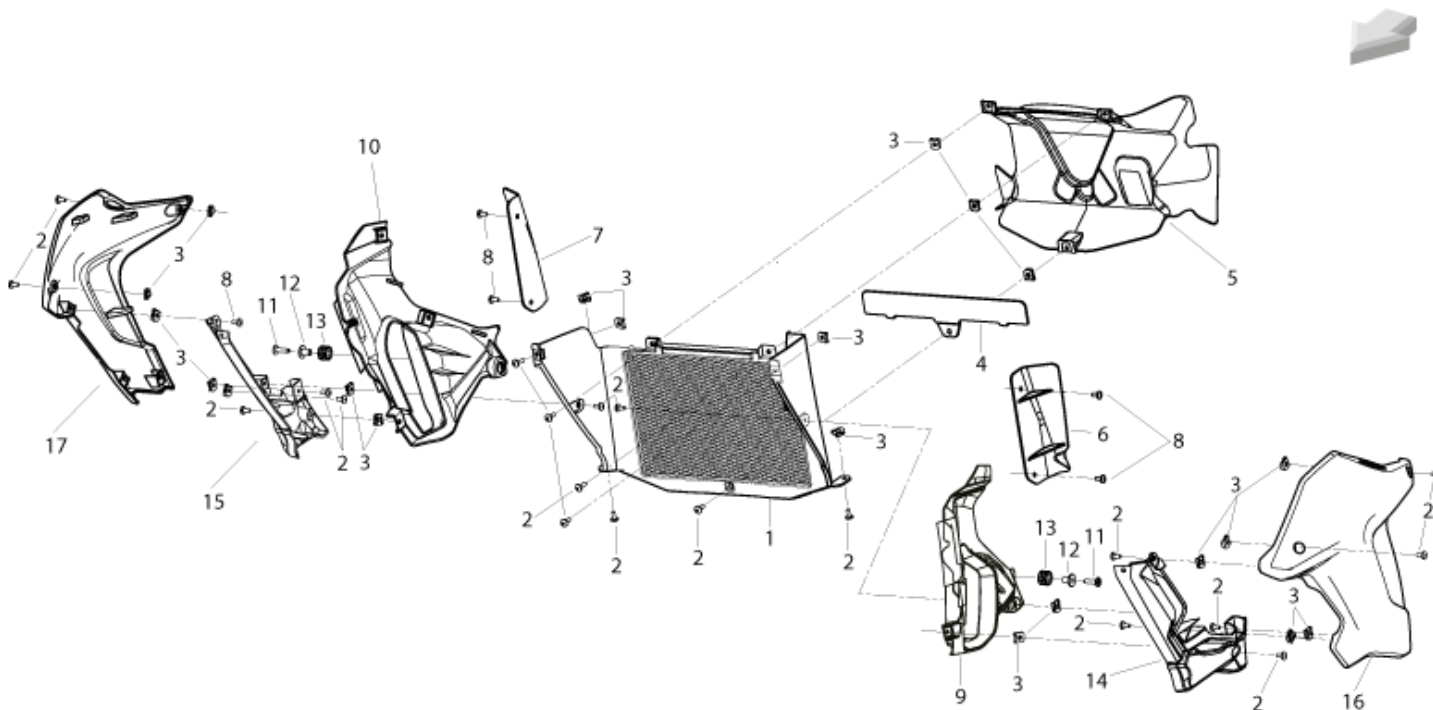


POSIZIONE	ITEM NUMBER	REPLACEMENT CODE	DESCRIZIONE ITA	DESCRIPTION	VARIANT NOTE	NOTE
1	65301P16BA00		CARENA ANT. (NE.BA)S/AD	FR. FAIRING (BLACK BA)WO/S		
2	B0284060250A		VITE M6X25	SCREW M6X25		
3	14003S040010		BOCCOLA SUPERIORE	UPPER BUSH		
4	R180479181000		GOMMINO	RUBBER PAD		
5	08011P160000		VITE M5X12	SCREW M5X12		
6	65624P160000		CLIP FISSAGGIO RAPIDO	QUICK FASTENING		
7	65316P160000		CONVOGLIATORE ARIA SINISTRO	CONVEYOR LEFT		
8	65317P160000		CONVOGLIATORE DESTRO	CONVEYOR RIGHT		
9	B05074201305		VITE ST4,2X13	SCREW ST4,2X13		
10	65318P160000		RETINA SINISTRA	LEFT NET		
11	65319P160000		RETINA DESTRA	RIGHT NET		
12	65303P16WS00		FIANCHET. SX (BIA.WS)S/AD	LH. BODY PANEL (WHI.WS)WO/S	WHITE	
12	65303P16JS00		FIANCHET. SX (GRA.JS)S/AD	LH. BODY PANEL (GRA. JS)WO/S	GRAPHITE	
12	65303P16KD00		FIANCHET. SX (BLU.KD)S/AD	LH. BODY PANEL (BLU.KD)WO/S	BLUE	
12	65303P16GX00		FIANCHET. SX (VER.GX)S/AD	LH. BODY PANEL (GREE.GX)WO/S	GREEN	
13	65309P16WS00		FIANCHET. DX (BIA.WS)S/AD	RH. BODY PANEL (WHI.WS)WO/S	WHITE	
13	65309P16JS00		FIANCHET. DX (GRA.JS)S/AD	RH. BODY PANEL (GRA. JS)WO/S	GRAPHITE	
13	65309P16KD00		FIANCHET. DX (BLU.KD)S/AD	RH. BODY PANEL (BLU.KD)WO/S	BLUE	
13	65309P16GX00		FIANCHET. DX (VER.GX)S/AD	RH. BODY PANEL (GREE.GX)WO/S	GREEN	
14	08023P250000		RONDELLA	WASHER		
15	81100V020000		INDIC. DIR. COMP. ANT. SX	FRONT LH TURN INDICATOR		
16	81300V020000		INDIC. DIR. COMP. ANT. DX	FRONT RH TURN INDICATOR		
17	65305P16BA00		PRESA ARIA SX	AIR INTAKE LEFT		
18	65306P16BA00		PRESA ARIA DX	RIGHT AIR INTAKE		
19	08012P160000		VITE M5X16	SCREW M5X16		

T020 - MAIN FAIRINGS

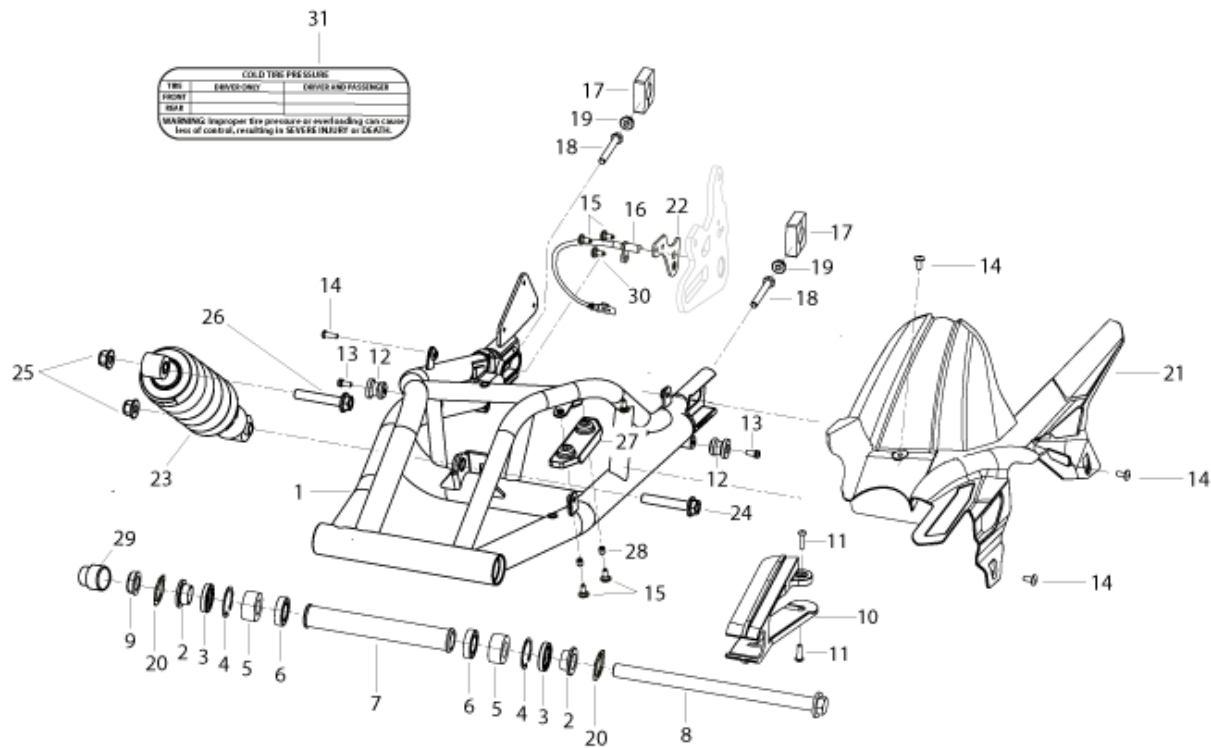
POSIZIONE	ITEM NUMBER	REPLACEMENT CODE	DESCRIZIONE ITA	DESCRIPTION	VARIANT NOTE	NOTE
1	65672P16BA00		CALO.CENT.SER.BENZ.(NE.BA)S/AD	CENT.FUEL TANK CAP(BLA.BA)WO/S		
2	B0284060250A		VITE M6X25	SCREW M6X25		
3	14003S040010		BOCCOLA SUPERIORE	UPPER BUSH		
4	R180479181000		GOMMINO	RUBBER PAD		
5	B0284060150A		VITE M6X15,2	SCREW M6X15,2		
6	08011P160000		VITE M5X12	SCREW M5X12		
7	65624P160000		CLIP FISSAGGIO RAPIDO	QUICK FASTENING		
8	65673P16WS00		CALO.SER.BENZ.SX (BIA.WS)S/AD	LH. FUEL TANK CAP (WHI.WS)WO/S	WHITE	
8	65673P16JS00		CALO.SER.BENZ.SX (GRA.JS)S/AD	LH. FUEL TANK CAP (GRA.JS)WO/S	GRAPHITE	
8	65673P16KD00		CALO.SER.BENZ.SX (BLU.KD)S/AD	LH. FUEL TANK CAP (BLU.KD)WO/S	BLUE	
8	65673P16GX00		CALO.SER.BENZ.SX (VER.GX)S/AD	LH. FUEL TANK CAP (GRE.GX)WO/S	GREEN	
9	65674P16WS00		CALO.SER.BENZ.DX (BIA.WS)S/AD	RH. FUEL TANK CAP (WHI.WS)WO/S	WHITE	
9	65674P16JS00		CALO.SER.BENZ.DX (GRA.JS)S/AD	RH. FUEL TANK CAP (GRA.JS)WO/S	GRAPHITE	
9	65674P16KD00		CALO.SER.BENZ.DX (BLU.KD)S/AD	RH. FUEL TANK CAP (BLU.KD)WO/S	BLUE	
9	65674P16GX00		CALO.SER.BENZ.DX (VER.GX)S/AD	RH. FUEL TANK CAP (GRE.GX)WO/S	GREEN	
10	65675P160010		PANNELLO SINISTRO	LH PANEL		
11	65676P160010		PANNELLO DESTRO	RH PANEL		
12	08012P160000		VITE M5X16	SCREW M5X16		
13	65691P160000		COPERCHIO SINISTRO	LEFT COVER		
14	65692P160000		COPERCHIO DESTRO	RIGHT COVER		
15	B0283060146H		VITE TBLEI M6X14	SCREW TBLEI M6X14		
16	47936S010000		RONDELLA NYLON	NYLON WASHER		
17	43038P250000		GOMMINO ANTIVIBRANTE	VIBRATION DAMPER PAD		
18	05532P260000		ADESIVO OMOLOGAZIONE E5-E10	STICKER HOMOLOGATION E5-E10		
19	05531P130005		ADESIVO BENZINA SENZA PIOMBO	STICKER UNLEADED FUEL		

T021 - SIDE FAIRING



POSIZIONE	ITEM NUMBER	REPLACEMENT CODE	DESCRIZIONE ITA	DESCRIPTION	VARIANT NOTE	NOTE
1	65681P160000		PROTEZIONE RADIATORE	RADIATOR PROTECTION		
2	08012P160000		VITE M5X16	SCREW M5X16		
3	65624P160000		CLIP FISSAGGIO RAPIDO	QUICK FASTENING		
4	65685P160000		STAFFA RADIATORE	RADIATOR BRACKET		
5	65682P160000		CONVOGLIATORE	CONVEYOR		
6	65683P160000		STAFFA SINISTRA	LH BRACKET		
7	65684P160000		STAFFA DESTRA	LH BRACKET		
8	R90750491B		VITE	SCREW		
9	65307P1600P0		CONVOGLIATORE SINISTRO	CONVOGLIATORE SINISTRO		
10	65308P160010		CONVOGLIATORE DESTRO	CONVEYOR RIGHT		
11	B0284060250A		VITE M6X25	SCREW M6X25		
12	14003S040010		BOCCOLA SUPERIORE	UPPER BUSH		
13	R180479181000		GOMMINO	RUBBER PAD		
14	65621P160000		FIANCHETTO SX (GRIGIO)	LH BODY PANEL GREY		
15	65622P160000		FIANCHETTO DESTRO GRIGIO	RH BODY PANEL GREY		
16	65632P16WS00		CARENA SUP.EST.SX (BIA.WS)S/AD	LH.OUT.UPP.FAIR. (WHI.WS)WO/S	WHITE	
16	65632P16JS00		CARENA SUP.EST.SX (GRA.JS)S/AD	LH.OUT.UPP.FAIR. (GRA. JS)WO/S	GRAPHITE	
16	65632P16KD00		CARENA SUP.EST.SX (BLU.KD)S/AD	LH.OUT.UPP.FAIR.(BLE.KD)WO/S	BLUE	
16	65632P16GX00		CARENA SUP.EST.SX (VER.GX)S/AD	LH.OUT.UPP.FAIR. (GREE.GX)WO/S	GREEN	
17	65633P16WS00		CARENA SUP.EST.DX (BIA.WS)S/AD	RH.OUT.UPP.FAIR.(WHI.WS)WO/S	WHITE	
17	65633P16JS00		CARENA SUP.EST.DX (GRA.JS)S/AD	RH.OUT.UPP.FAIR. (GRA.JS)WO/S	GRAPHITE	
17	65633P16KD00		CARENA SUP.EST.DX (GR.JS) C/AD	RH. OUT.UPP. FAIR.(GR.JS) W/S	BLUE	
17	65633P16GX00		CARENA SUP.EST.DX (VER.GX)S/AD	RH.OUT.UPP.FAIR. (GREE.GX)WO/S	GREEN	

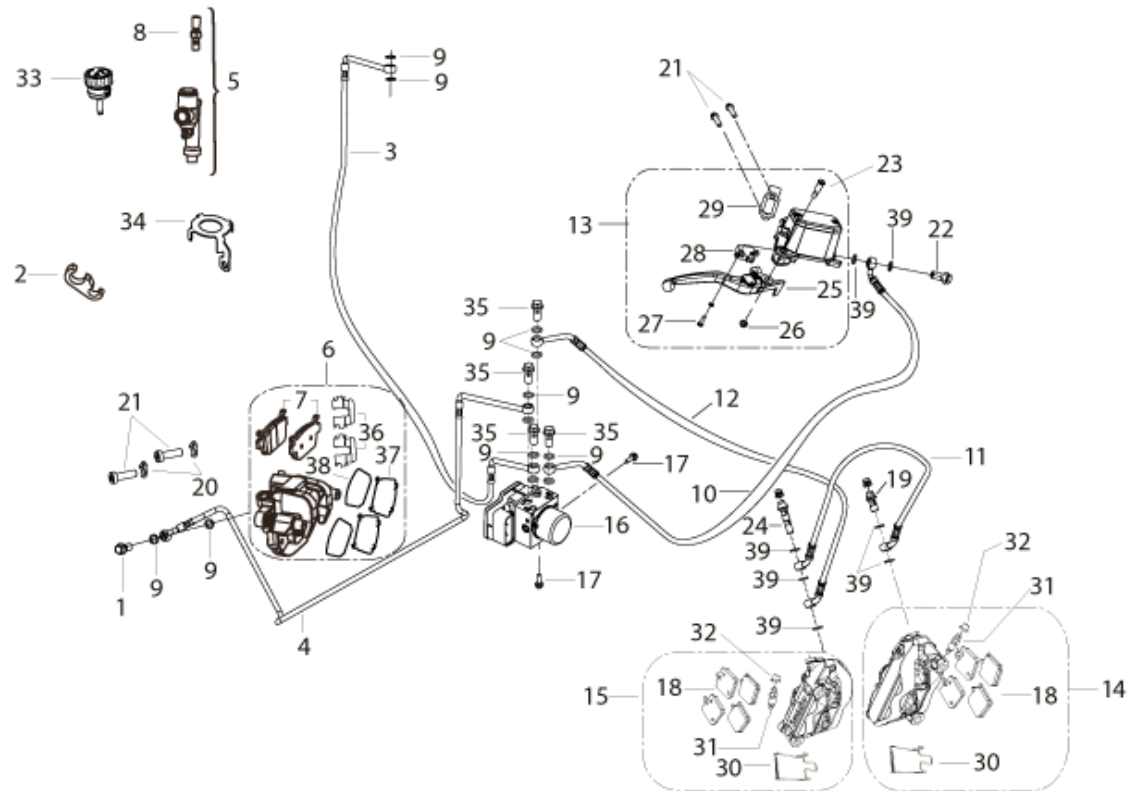
T022 - SWINGARM



POSIZIONE	ITEM NUMBER	REPLACEMENT CODE	DESCRIZIONE ITA	DESCRIPTION	VARIANT NOTE	NOTE
1	53100P160100		FORCELLONE	SWINGARM		
2	53006P100100		BOCCOLA	BUSH		
3	53220P100000		PARAOLIO	OIL SEAL		
4	B08000003701		ANELLO SEEGER	CIRCLIP		
5	B1210H490400		CUSCINETTO	BEARING		
6	B12016190400		CUSCINETTO	BEARING		
7	53005P100100		DISTANZIALE CENTRALE	SPACER CENTRAL		
8	53001P160000		PERNO FISSAGGIO FORCELLONE	SWINGAR.FIXING PIV.M20X1,5X314		
9	08051P100100		DADO M20X1,5	NUT M20X1,5		
10	53004P100000		PATTINO CATENA INFERIORE	LOWER CHAIN SLIDING BLOCK		
11	B0284060150A		VITE M6X15,2	SCREW M6X15,2		
12	53021P250000		NOTTOLINO FORCELLONE	SWINGARM PAWLS		
13	B02810602562		VITE M6X25	SCREW M6X25		
14	B0283060146H		VITE TBLEI M6X14	SCREW TBLEI M6X14		
15	R700052157000		VITE M6X16	SCREW M6X16		
16	45710P160000		SENSORE DI VEL. ABS RUO. POST.	SENSORE DI VEL. ABS RUO. POST.		START TO VIN N.: *NBE54353, FOR ABS YUAN FENG
16	55710P250000		SENSORE RUOTA FONICA ABS R. P.	SENSOR ABS REAR WHEEL		UP TO VIN NUMBER: *NBE54352, FOR ABS BOSCH
17	53231P100001		PATTINO REGISTRO CATENA	CHAIN ADJUSTER SLIDING		
18	R320052081000		VITE M8	SCREW M8		
19	R320052054000		DADO M8	NUT M8		
20	43025J010H00		RONDELLA	WASHER		
21	60101P160001		PARAFANGO POSTERIORE	REAR FENDER		
22	55420P160002		PIASTRA PORTA PINZA	CALIPER HOLDER PLATE		
23	63800P160007	63800P1600A7	AMMORTIZZATORE POSTERIORE	REAR SHOCK ABSORBER		
24	08011M150002		VITE M12X1,25X75	SCREW M12X1,25X75		
25	B0417121254H		DADO M12X1,25	NUT M12X1,25		

POSIZIONE	ITEM NUMBER	REPLACEMENT CODE	DESCRIZIONE ITA	DESCRIPTION	VARIANT NOTE	NOTE
26	08018P160100		VITE M12X65	SCREW M12X65		
27	53018P100000		PATTINO CATENA FORCELLONE	CHAIN SLIDING BLOCK SWINGARM		
28	58307B450000		DISTANZIALE	SPACER		
29	53018P160000		GOMMINO	RUBBER PAD		
30	R90750641B		VITE TEF M6X14 8.8 ZB	SCREW TEF M6X14 8.8 ZB		
31	05581N220001		ADESIVO INFORMATIVO	DATA STICKER		

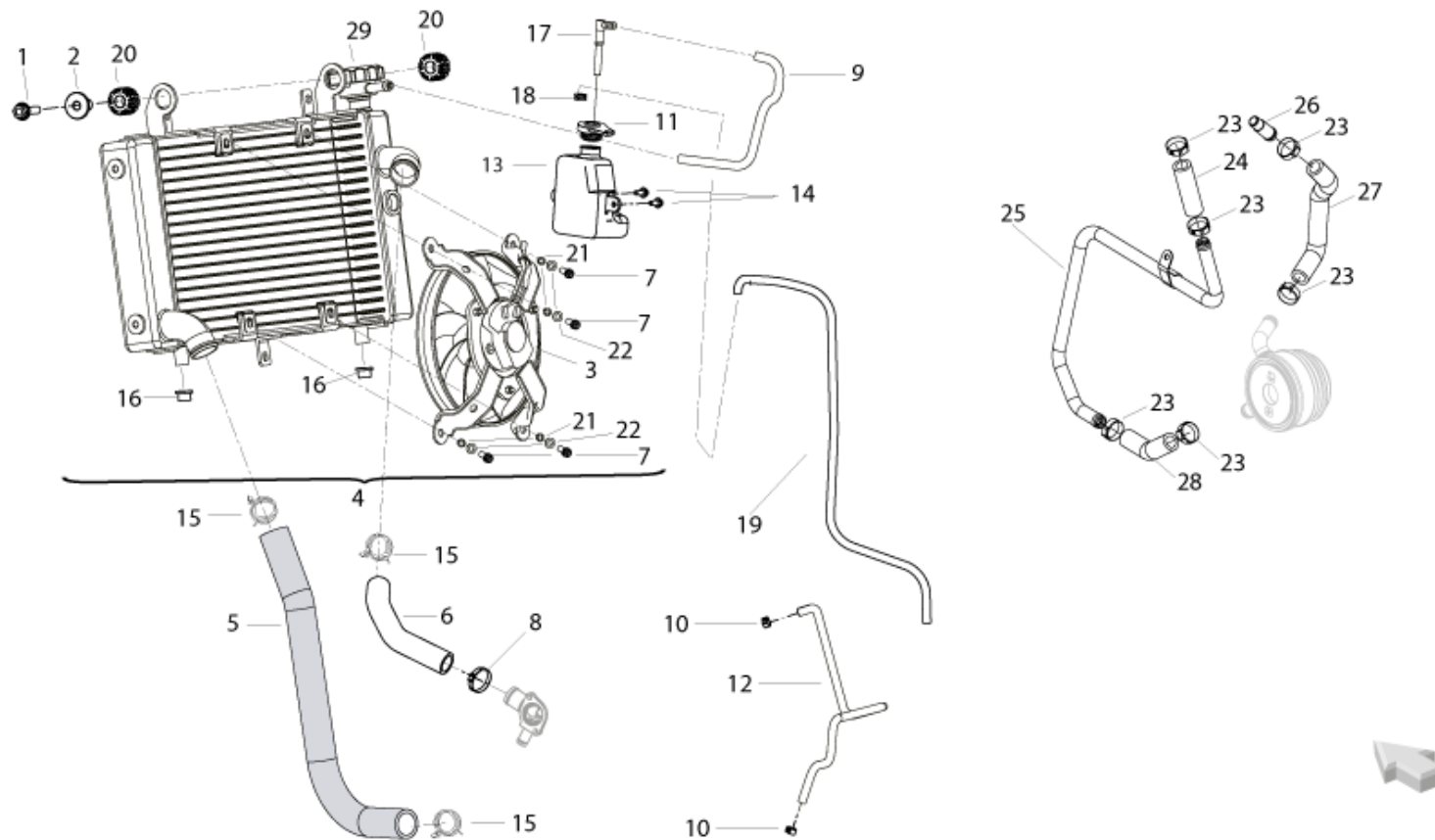
T023 - FRONT/REAR BRAKE



POSIZIONE	ITEM NUMBER	REPLACEMENT CODE	DESCRIZIONE ITA	DESCRIPTION	VARIANT NOTE	NOTE
1	55037J410000		VITE FORATA FRENI	EYE SCREW BRAKES		
2	45044P160000		FASCETTA A MOLLA	SPRING HOSE CLAMP		
3	55240P160001		TUBO POMPA FRENO POS.CENTR.ABS	RR.BRAKE PUMP PIPE ABS C. UNIT		
4	55270P160001		TUBO PINZA FRENO POS.CENTR.ABS	RR.BRAKE CAL. PIPE ABS C. UNIT		
5	55400P160000		POMPA FRENO POSTERIORE	REAR BRAKE PUMP		
6	55500P160000		PINZA FRENO POSTERIORE	REAR BRAKE CALIPER		
7	55110P100001		COPPIA PASTIGLIE FRENO POSTER.	REAR BRAKE PADS PAIR		
8	55300P160000		IDROSTOP POSTERIORE	REAR HYDROSTOP		
9	45078P300000		RONDELLA DI TENUTA	STOP WASHER		
10	45240P160002		TUBO POMPA FRENO ANT.CENTR.ABS	FR.BRAKE PUMP PIPE ABS C. UNIT		
11	45250P160000		TUBO FRENO ANTERIORE	FRONT BRAKE TUBE		
12	45270P160002		TUBO PINZA FRENO ANT.- ECU ABS	FR. BRAKE CALIP. TUBE- ABS ECU		
13	45400P250114		POMPA FRENO ANTERIORE COMPLETA	FRONT BRAKE PUMP COMPLETE		
14	45500P160000		PINZA FRENO SINISTRA RADIALE	LEFT BRAKE CALIPER RADIAL		
15	45600P160000		PINZA FRENO DESTRA RADIALE	RIGHT BRAKE CALIPER RADIAL		
16	45700P160001		UNITÀ IDRAULICA ABS	UNITÀ IDRAULICA ABS		START TO VIN N.: *NBE54353, FOR ABS YUAN FENG
16	45700P250000		UNITÀ IDRAULICA ABS	HYDRAULIC UNIT ABS		UP TO VIN NUMBER: *NBE54352, FOR ABS BOSCH
17	B01090601262		VITE M6X12	SCREW M6X12		
18	45120S010030		KIT PASTIGLIE FRENO ANT.	FRONT BRAKE PADS KIT		
19	45037P300000		VITE FORATA FRENI	EYE SCREW BRAKES		
20	B0700000080H		RONDELLA ELASTICA	ELASTIC WASHER		
21	R90751451B		VITE TCEI M8X25 ZB	SCREW TCEI M8X25 ZB		
22	45037J000000		VITE FORATA FRENI	EYE SCREW BRAKES		
23	45024P300000		VITE SPECIALE	DRAIN SCREW		
24	45037P150000		VITE FORATA FRENI	EYE SCREW BRAKES		
25	45020P360000		LEVA COMANDO FRENO ANT. NERO	FRONT BRAKE CONTROL LEV. BLACK		

POSIZIONE	ITEM NUMBER	REPLACEMENT CODE	DESCRIZIONE ITA	DESCRIPTION	VARIANT NOTE	NOTE
26	R030458034000		DADO AUTOBLOCCANTE KIT 10	SELF LOCKING NUT		
27	B02040401225		VITE M4X12	SCREW M4 X12		
28	45300P360000		MICROINTERRUTTORE	MICROSWITCH		
29	45023P250000		CAVALLOTTO	BRACKET		
30	45017S010000		MOLLA	SPRING		
31	45019N3CT000		VITE SPURGO PINZA FRENO	DRAIN SCREW BRAKE CALIPER		
32	45021B510000		GOMMINO	RUBBER PAD		
33	55140P260000		SERBATOIO OLIO FRENI	OIL TANK BRAKE		
34	57041V030001		PIASTRINO	PLATE		
35	55037P250000		VITE FORATA FRENI	EYE SCREW BRAKES		
36	55018P100000		SUPPORTO ELASTICO	ELASTIC SUPPORT		
37	55099P100000		PIASTRA	PLATE		
38	55098P100000		ISOLANTE TERMICO	THERMIC INSULATOR		
39	45180J000000		RONDELLA SPECIALE	SPECIAL WASHER		

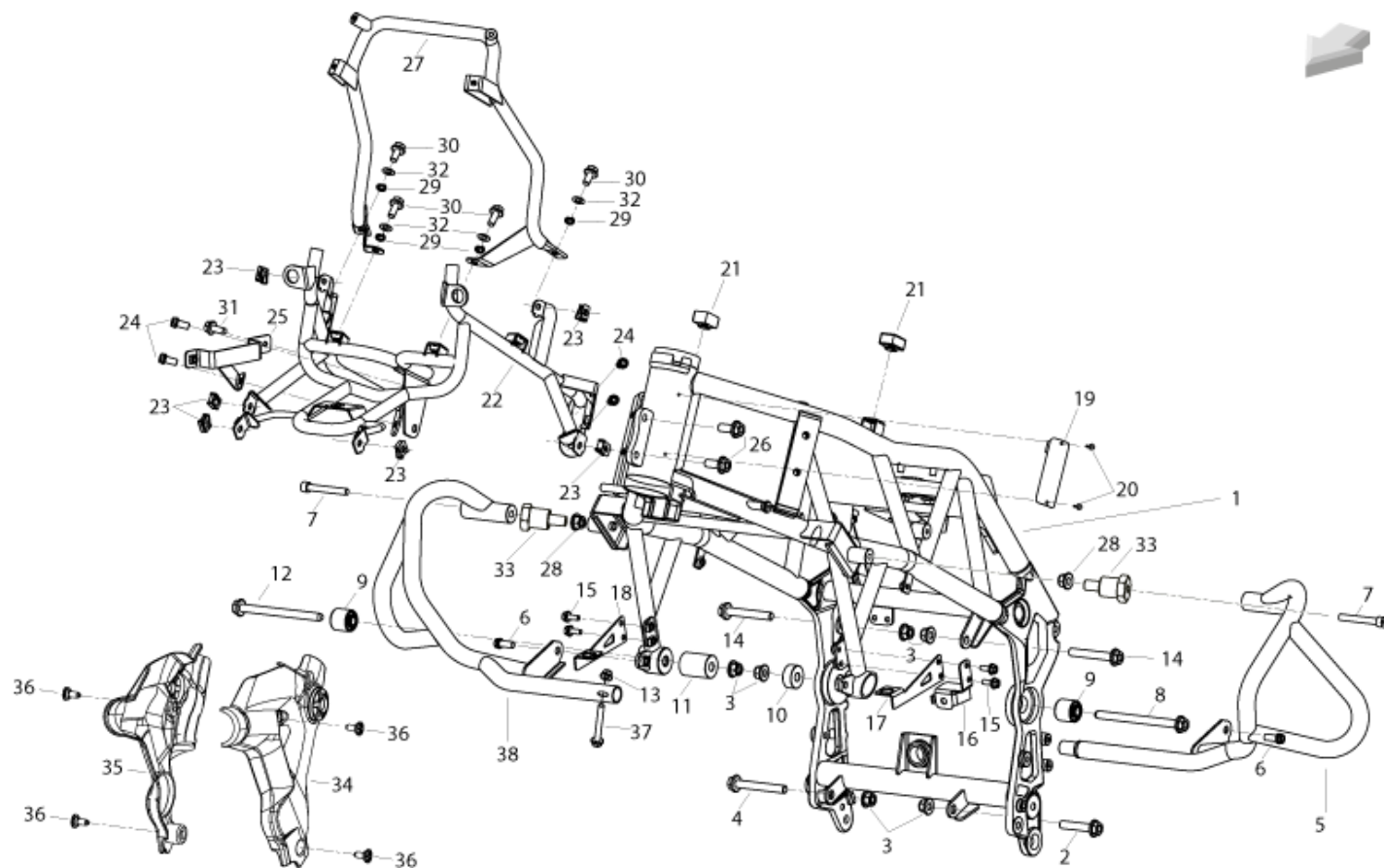
T024 - COOLING CIRCUIT



POSIZIONE	ITEM NUMBER	REPLACEMENT CODE	DESCRIZIONE ITA	DESCRIPTION	VARIANT NOTE	NOTE
1	B0109060256H		VITE M6X25	SCREW M6X25		
2	59452P250000		BOCCOLA	BUSH		
3	270786280000		ELETTROVENTOLA	ELECTRIC FAN		
4	279126280020		RADIATORE ACQUA COMPLETO	WATER RADIATOR COMPLETE		
5	06211P100000		MANICOTTO RADIATORE SX	LH. COOLER HOSE		
6	06251P160000		MANICOTTO	HOSE		
7	B0101060102H		VITE M6X12	SCREW M6X12		
8	49650S010000		FASCETTA	CLAMP		
9	06223P160000		TUBO	TUBE		
10	503765010000		FASCETTA	CLAMP		
11	R310083030000		TAPPO SERBATOIO ACQUA	WATER TANK CAP		
12	R320090050000	06226P250000	TUBO	TUBE		
13	06111P250000		SERBATOIO ACQUA	WATER TANK		
14	B0109060126H		VITE M6X12	SCREW M6X12		
15	06103P160100		FASCETTA	CLAMP		
16	270011170000		BOCCOLA	BUSH		
17	R310083031000		PESCANTE	WATER PIPE		
18	43038P250000		GOMMINO ANTIVIBRANTE	VIBRATION DAMPER PAD		
19	06224P250000		TUBO	TUBE		
20	R180479181000		GOMMINO	RUBBER PAD		
21	B0700000060H		RONDELLA ELASTICA	ELASTIC WASHER		
22	B0703000060H		RONDELLA	WASHER		
23	150226280000		FASCETTA	CLAMP		
24	150186280000		TUBO	TUBE		
25	150216280000		MANICOTTO	HOSE		
26	150176280000		SPINA	PIN		
27	150206280000		MANICOTTO	HOSE		
28	150196280000		MANICOTTO	HOSE		

POSIZIONE	ITEM NUMBER	REPLACEMENT CODE	DESCRIZIONE ITA	DESCRIPTION	VARIANT NOTE	NOTE
29	279185050000		TAPPO RADIATORE	RADIATOR CAP		

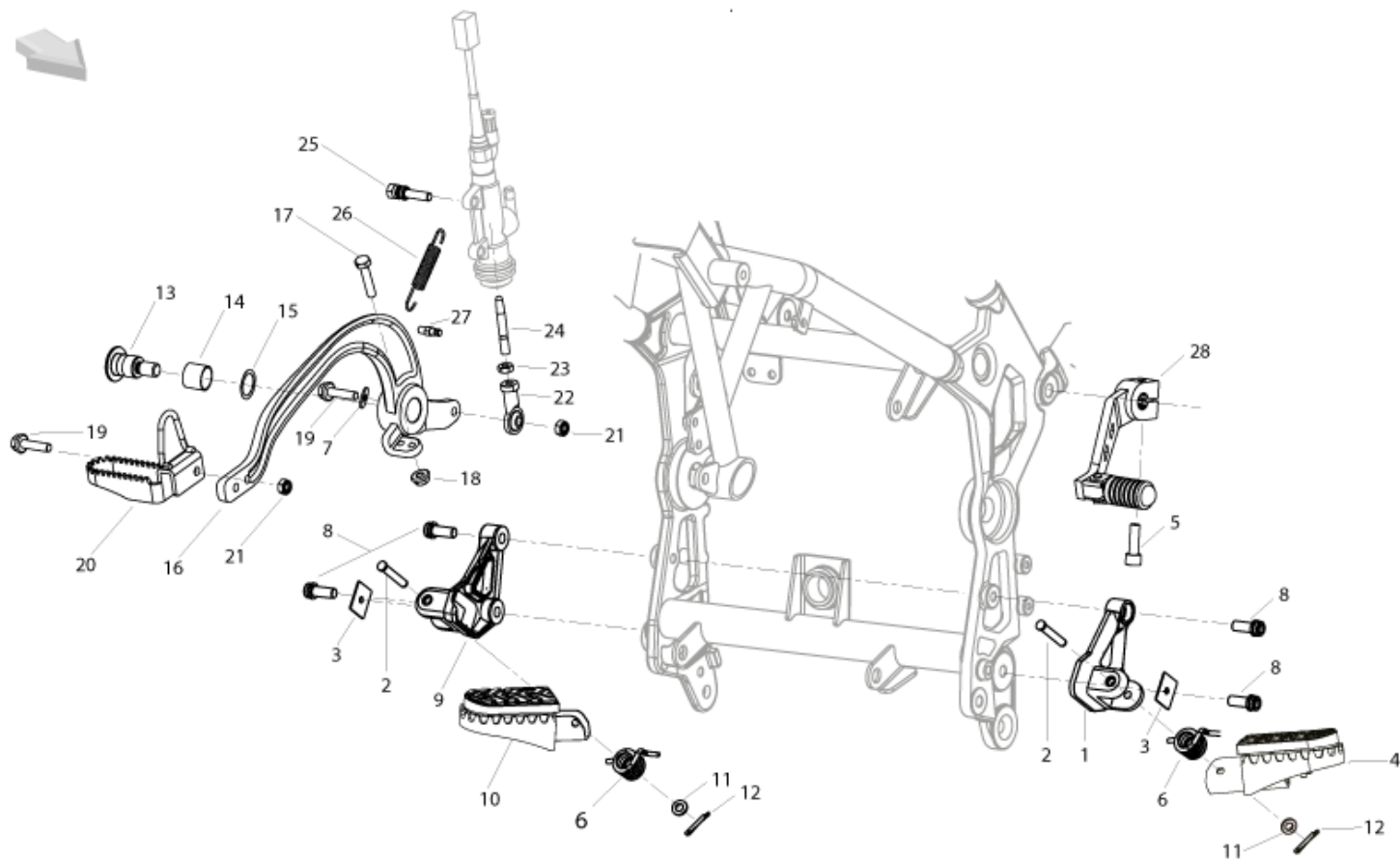
T025 - FRAME



POSIZIONE	ITEM NUMBER	REPLACEMENT CODE	DESCRIZIONE ITA	DESCRIPTION	VARIANT NOTE	NOTE
1	57110P160004		TELAIO	FRAME		
2	B0159100506H		VITE M10X1,25X50	SCREW M10X1,25X50		
3	B0417101254H		DADO M10	NUT M10		
4	B01591007562		VITE M10X75	SCREW M10X75		
5	59110P160200		PROT. MOTORE SX (NERO)	PROT. MOTORE SX (NERO)		
6	52018J800000		VITE M8X25	SCREW M8X25		
7	B0205080606H		VITE M8X60	SCREW M8X60		
8	B0159101306H		PERNO FISSAGGIO MOTORE M10X130	ENGINE FIXING PIVOT M10X130		
9	57060P130000		SILENT-BLOCK	DAMPER		
10	57028P160100		DISTANZIALE	SPACER		
11	57029P160100		DISTANZIALE	SPACER		
12	B0159101256H		PERNO FISSAGGIO MOTORE (M10X12	ENGINE FIXING PIVOT M10X125		
13	B0417060004H		DADO AUTOBLOCCANTE M6	SELF LOCKING NUT M6		
14	B0159100686H		PERNO FISSAGGIO MOTORE M10X68	ENGINE FIXING PIVOT M10X68		
15	B0109060166H		VITE M6X16	SCREW M6X16		
16	08100P160000		PIASTRINO	PLATE		
17	57041P160000		STAFFA SINISTRA	LH BRACKET		
18	57042P160000		STAFFA DESTRA	LH BRACKET		
19	57001P160005		PIASTRINO OMOLOGAZIONE	PLATE HOMOLOGATION		
20	R170052095000		RIVETTO 3,2X7	RIVET 3,2X7		
21	43504E070001		TAMPONE IN GOMMA	RUBBER PAD		
22	59400P160100		TELAIO ANTERIORE	FRONT FRAME		
23	65803S010010		CLIP FISSAGGIO RAPIDO M6	QUICK FASTENING M6		
24	R90751421B		VITE TCEI M8X16	SCREW TCEI M8X16		
25	57480P160000		STAFFA	BRACKET		
26	B01591002065		BOLT M10 1.25 20	BOLT M10 1.25 20		
27	59460P16020Z		SUPPORTO CUPOLINO (NERO)	SUPPORTO CUPOLINO (NERO)		
28	B0417100004H		DADO M10	NUT M10		

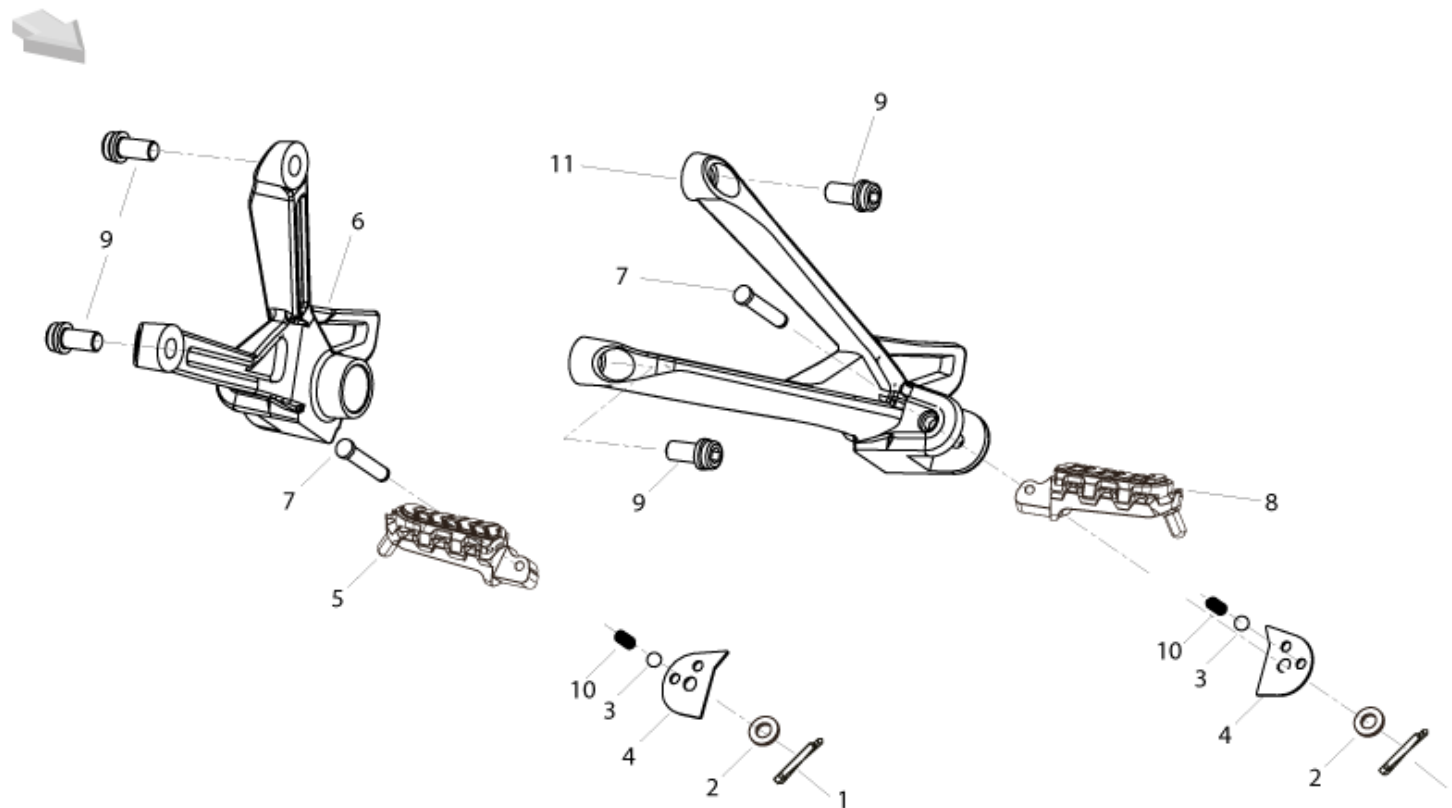
POSIZIONE	ITEM NUMBER	REPLACEMENT CODE	DESCRIZIONE ITA	DESCRIPTION	VARIANT NOTE	NOTE
29	B0700000080H		RONDELLA ELASTICA	ELASTIC WASHER		
30	B0109080166H		VITE M8X16	SCREW M8X16		
31	R020051110000		VITE M6X12 KIT 10	SCREW M6X12		
32	B0703000080H		RONDELLA	WASHER		
33	08014P160000		VITE M10X17	SCREW M10X17		
34	65697P160000		COPERCHIO TELAIO SX	LH FRAME COVER		
35	65698P160000		COPERCHIO TELAIO DX	RH FRAME COVER		
36	B02830601262		VITE M6X12	SCREW M6X12		
37	R90753289E		VITE TBEI M6X30 INOX SPECIALE	SCREW TBEI M6X30 INOX		
38	59120P160200		PROT. MOTORE DX (NERO)	PROT. MOTORE DX (NERO)		

T026 - FRONT FOOD PEG



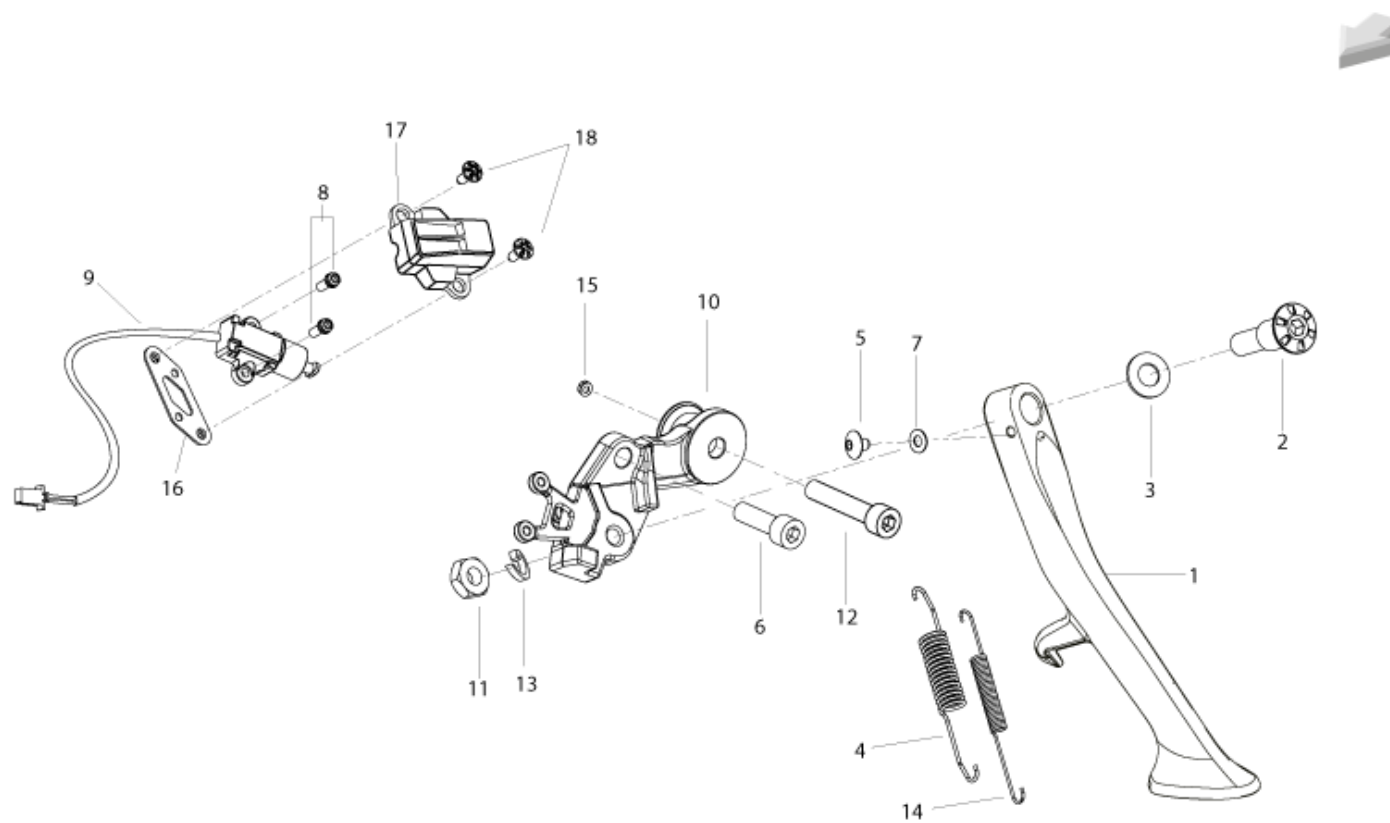
POSIZIONE	ITEM NUMBER	REPLACEMENT CODE	DESCRIZIONE ITA	DESCRIPTION	VARIANT NOTE	NOTE
1	58226P160100		SUPPORTO PEDANA ANT. SX (NE.)	LH. FR. FOOT PEG HOLDER (BLA.)		
2	58217P260000		PERNO	PIN		
3	58256P160000		PIASTRINO	PLATE		
4	58220P160002		PEDANA ANT. SX	FRONT FOOTREST LEFT		
5	B02810602062		VITE M6X20	SCREW M6X20		
6	58202D010100		MOLLA	SPRING		
7	B0702000060H		RONDELLA	WASHER		
8	B02810802062		VITE M8X20	SCREW M8X20		
9	58246P160100		PIASTRA PORTA PED.ANT.DX(NERO)	PIASTRA PORTA PED.ANT.DX(NERO)		
10	58240P160002		PEDANA ANT. DX	FRONT FOOTREST RIGHT		
11	B0703000060A		RONDELLA	WASHER		
12	B090002018AH		COPIGLIA	SPLIT PIN		
13	40706P250001		VITE	SCREW		
14	58511S010000		BOCCOLA	BUSH		
15	R21215391A		RONDELLA ONDULATA	WASHER, WAVE		
16	40712P160101		PEDALE COMANDO FRENO	PEDALE COMANDO FRENO		
17	B0101060352H		VITE M6X35	SCREW M6X35		
18	B0407060005H		DADO M6	NUT M6		
19	160106030130		VITE M6X30	SCREW M6X30		
20	40720V300100		PEDALE COMANDO FRENO	BRAKE CONTROL PEDAL		
21	R91750031B		DADO M6	NUT M6		
22	R21813851A	40283S010000	TESTA A SNODO M6	BALL JOINT M6		
23	B04800600052		DADO M6	NUT M6		
24	55061P120000		ASTA DI REGISTRO	ADJUSTER ROD		
25	08013P160000		VITE M6X22	SCREW M6X22		
26	40702P160000		MOLLA RITORNO	RETURN SPRING		
27	40273P250000		PERNO FILETTATO	THREADED PIN		
28	08370P160001		PEDALE COMANDO CAMBIO	GEAR CHANGE PEDAL		

T027 - REAR FOOT PEG



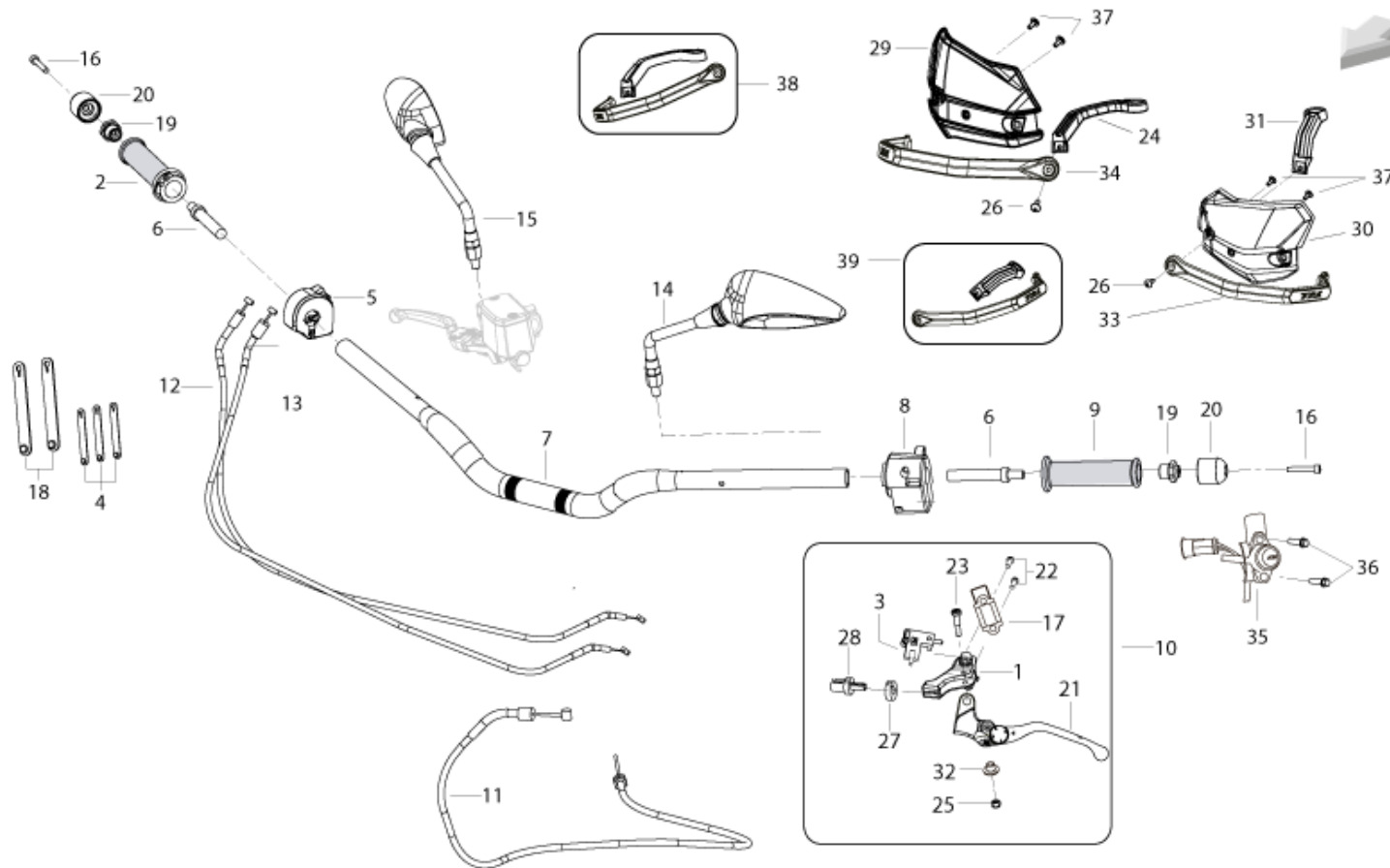
POSIZIONE	ITEM NUMBER	REPLACEMENT CODE	DESCRIZIONE ITA	DESCRIPTION	VARIANT NOTE	NOTE
1	B090002018AH		COPIGLIA	SPLIT PIN		
2	B0703000060A		RONDELLA	WASHER		
3	B06000002000		SFERA	BALL		
4	58451S010000		PIASTRINO	PLATE		
5	58280P160100		PEDANA POS. DX (NERO)	PEDANA POS. DX (NERO)		
6	58471P160200		SUPPORTO PEDANA POS. DX	SUPPORTO PEDANA POS. DX		
7	58217P100000		PERNO	PIN		
8	58260P160100		PEDANA POS. SX (NERO)	PEDANA POS. SX (NERO)		
9	R90751451B		VITE TCEI M8X25 ZB	SCREW TCEI M8X25 ZB		
10	58222B930000		MOLLA	SPRING		
11	58451P160200		SUPPORTO PEDANA POS. SX	SUPPORTO PEDANA POS. SX		

T028 - STAND



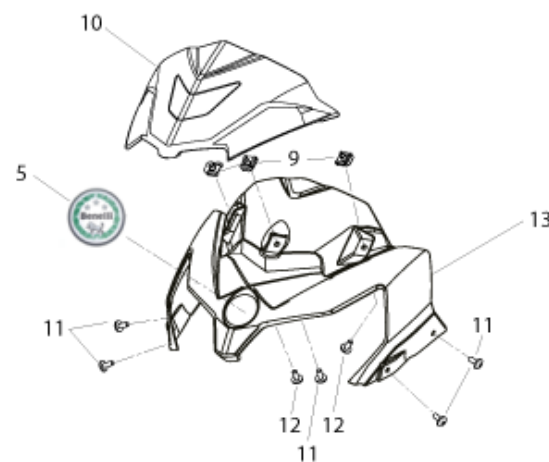
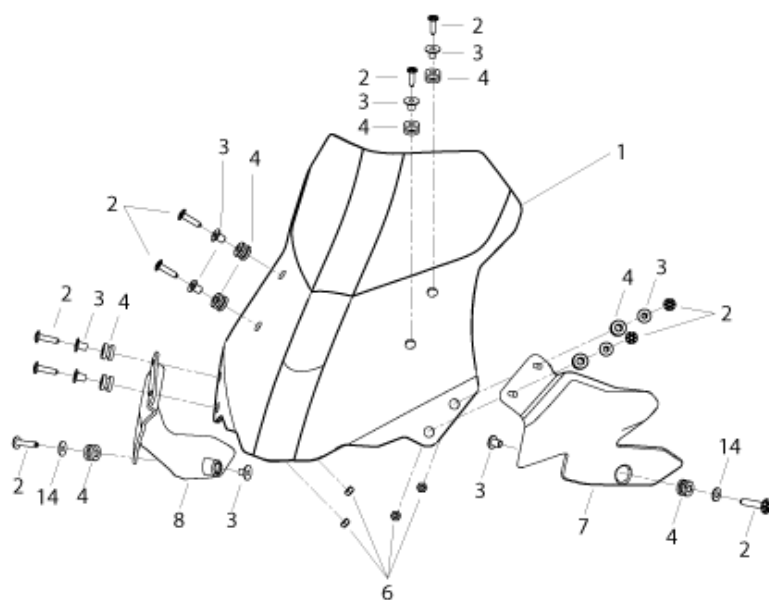
POSIZIONE	ITEM NUMBER	REPLACEMENT CODE	DESCRIZIONE ITA	DESCRIPTION	VARIANT NOTE	NOTE
1	58701P160001		CAVALLETTO LATERALE	SIDE STAND		
2	57005P280001		VITE CAVALLETTO LATERALE	SCREW SIDE STAND		
3	08021P250000		ROSETTA	WASHER		
4	57003P160000		MOLLA CAVALLETTO	STAND SPRING		
5	B02830600862		VITE M6X8	SCREW M6X8		
6	B0205100406H		VITE M10X40	SCREW M10X40		
7	B0703000060H		RONDELLA	WASHER		
8	B02810501662		VITE M5X0,8X16	SCREW M5X0,8X16		
9	91170P160100		INTERRUTTORE CAVALLETTO LAT.	SWITCH SIDE STAND WARNING		
10	57405P280002		PIAS. SUP. CAVALLETTO LATERALE	SIDE STAND SUPPORT PLATE		
11	B04031212514		DADO M12X1,25	NUT M12X1,25		
12	B0205100606H		VITE M10X60	SCREW M10X60		
13	B07000001204		MOLLA A TAZZA	CUP SPRING		
14	57004P160000		MOLLA CAVALLETTO	STAND SPRING		
15	B0417100004H		DADO M10	NUT M10		
16	58730P290000		PIASTRINO	PLATE		
17	91171P290000		COPERCHIO INTERRUTTORE	SWITCH COVER		
18	B0284060150A		VITE M6X15,2	SCREW M6X15,2		

T029 - HANDLEBAR AND CONTROLS



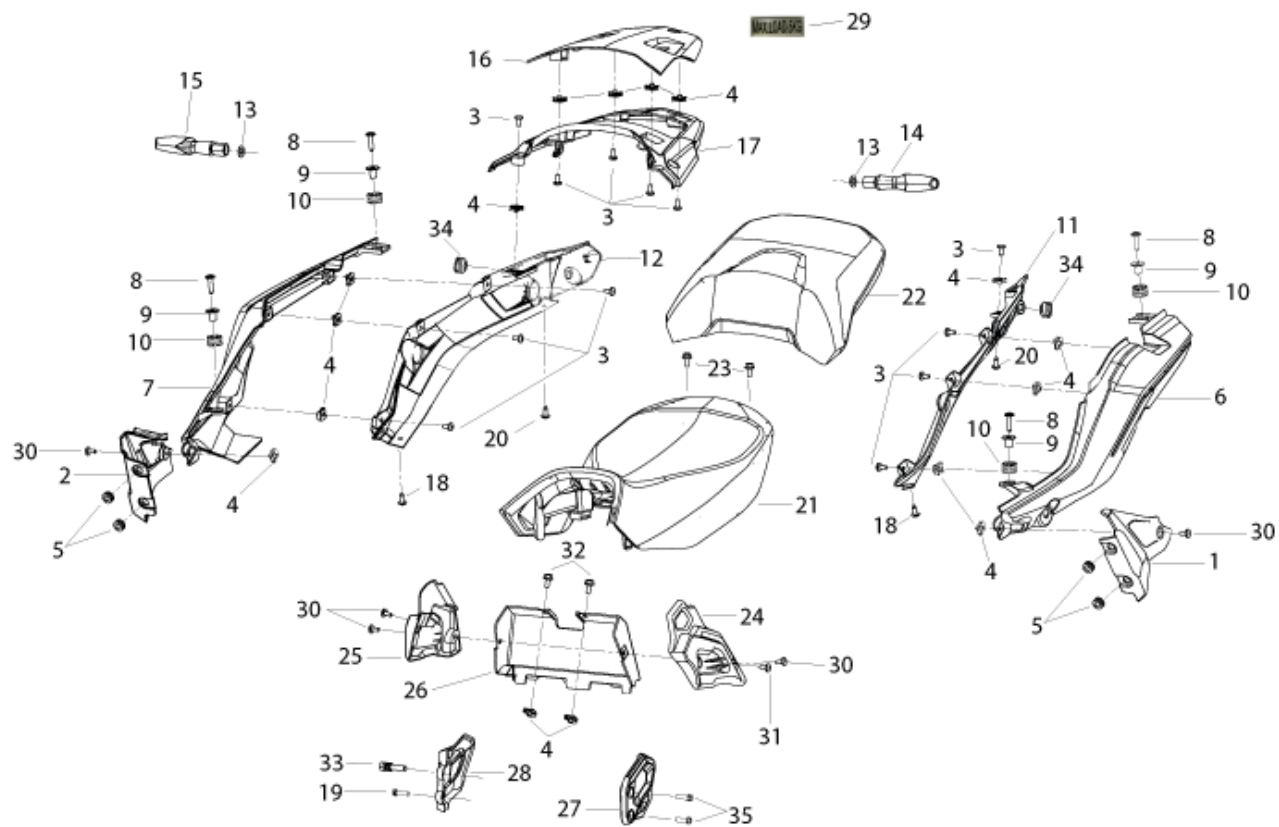
POSIZIONE	ITEM NUMBER	REPLACEMENT CODE	DESCRIZIONE ITA	DESCRIPTION	VARIANT NOTE	NOTE
1	40081P250001		SUPPORTO LEVA	LEVER HOLDER		
2	40210P160000		MANOPOLA DESTRA	RIGHT GRIP		
3	91090P250000		INTERRUTTORE FRIZIONE	CLUTCH SWITCH		
4	49371T620000		GUIDA TUBO	TUBE GUIDE		
5	40600P370004		COMMUTATORE LUCI DESTRO	RH LIGHTS SWITCH		
6	R300061003000		TERMINALE MANOPOLA	HAND GRIP TERMINAL		
7	40101P260002		MANUBRIO (NERO)	HANDLEBAR BLACK		
8	40500P370002		COMMUTATORE LUCI SINISTRO	LH LIGHTS SWITCH		
9	40001P160000		MANOPOLA SINISTRA	LEFT GRIP		
10	40080P160101		COMANDO FRIZIONE COMPLETO	CLUTCH CONTROL COMPLETE		
11	40400P160002		CAVO FRIZIONE	CLUTCH CABLE		
12	40300P160003		CAVO APERTURA GAS	CABLE OPENING THROTTLE		
13	40330P160003		CAVO CHIUSURA GAS	CABLE THROTTLE CLOSING		
14	40450P160000		SPECCHIO SINISTRO	LEFT MIRROR		
15	40480P160000		SPECCHIO DESTRO	RIGHT MIRROR		
16	B0284060400A		VITE M6X40	SCREW M6X40		
17	40082P250000		CAVALLOTTO	BRACKET		
18	40023P250000		FASCETTA IN GOMMA	RUBBER HOSE CLAMP		
19	40032P250000		CONTRODADO TERMINALE MANOPOLA	COUNTERNUT HAND GRIP TERMINAL		
20	40031P160000		TERMINALE MANOPOLA	HAND GRIP TERMINAL		
21	41080P160101		LEVA COMANDO FRIZIONE	CLUTCH CONTROL LEVER		
22	R90750531B		VITE M6X30	SCREW M6X30		
23	40083P250000		VITE	SCREW		
24	65219P16BG03		STAFFA SUPPORTO DX (NERO BG)	STAFFA SUPPORTO DX (NERO BG)		
25	B04160600065		DADO M6	NUT M6		
26	08012P160000		VITE M5X16	SCREW M5X16		
27	40087K010000		DADO SPECIALE	SPECIAL NUT		
28	40086K010000		VITE SPECIALE	DRAIN SCREW		

POSIZIONE	ITEM NUMBER	REPLACEMENT CODE	DESCRIZIONE ITA	DESCRIPTION	VARIANT NOTE	NOTE
29	65217P160001		PARAMANO DX	RIGHT HAND PROTECTOR		
30	65216P160001		PARAMANO SX	LEFT HAND PROTECTOR		
31	65218P16BG02		STAFFA SUPPORTO SX (NERO BG)	STAFFA SUPPORTO SX (NERO BG)		
32	40085S010000		BOCCOLA	BUSH		
33	65221P16BG02		STAFFA PARAMANO SX (NERO BG)	STAFFA PARAMANO SX (NERO BG)		
34	65222P16BG03		STAFFA PARAMANO DX (NERO BG)	STAFFA PARAMANO DX (NERO BG)		
35	91190P16000A		INTERRUTTORE ABS	ABS SWITCH		
36	B02810602562		VITE M6X25	SCREW M6X25		
37	08011P160000		VITE M5X12	SCREW M5X12		
38	65220P16BG3Z		KIT STAFFA SUPP. PARAMANI DX	RH. KIT HAND-GUARD BRACKET		
39	65210P16BG2Z		KIT STAFFA SUPP. PARAMANI SX	LH. KIT HAND-GUARD BRACKET		

T030 - HEADLIGHT FAIRING

POSIZIONE	ITEM NUMBER	REPLACEMENT CODE	DESCRIZIONE ITA	DESCRIPTION	VARIANT NOTE	NOTE
1	65503P160002		CUPOLINO MOBILE	MOBILE WINDSHIELD		
2	B0284060250A		VITE M6X25	SCREW M6X25		
3	65517K320100		BOCCOLA	BUSH		
4	R300079190000		ANTIVIBRANTE	VIBRATION DAMPING		
5	05521B450000		ADESIVO	STICKER		
6	R91750031B		DADO M6	NUT M6		
7	65204P160000		CUPOLINO SINISTRO	LH HEADLIGHT FAIRING		
8	65205P160000		CUPOLINO DESTRO	WINDSHIELD RIGHT		
9	65624P160000		CLIP FISSAGGIO RAPIDO	QUICK FASTENING		
10	65203P16BA00		CUPOLINO	FAIRING		
11	08011P160000		VITE M5X12	SCREW M5X12		
12	08012P160000		VITE M5X16	SCREW M5X16		
13	65201P160010		CUPOLINO FISSO (BIA.WS)S/AD	FIXED HEADLI.FAIR.(WHI.WS)WO/S	WHITE	
13	65201P160020		CUPOLINO FISSO (GRI.JS)S/AD	FIXED HEADLI.FAIR.(GRE.JS)WO/S	GRAPHITE	
13	65201P160030		CUPOLINO FISSO (VER.GT)S/AD	FIXED HEADLI.FAIR.(GREE.GT)WO/	GREEN	
13	65201P160040		CUPOLINO FISSO (BLU.KD)S/AD	FIXED HEADLI.FAIR.(BLU.KD)WO/S	BLUE	
14	B0702000060H		RONDELLA	WASHER		

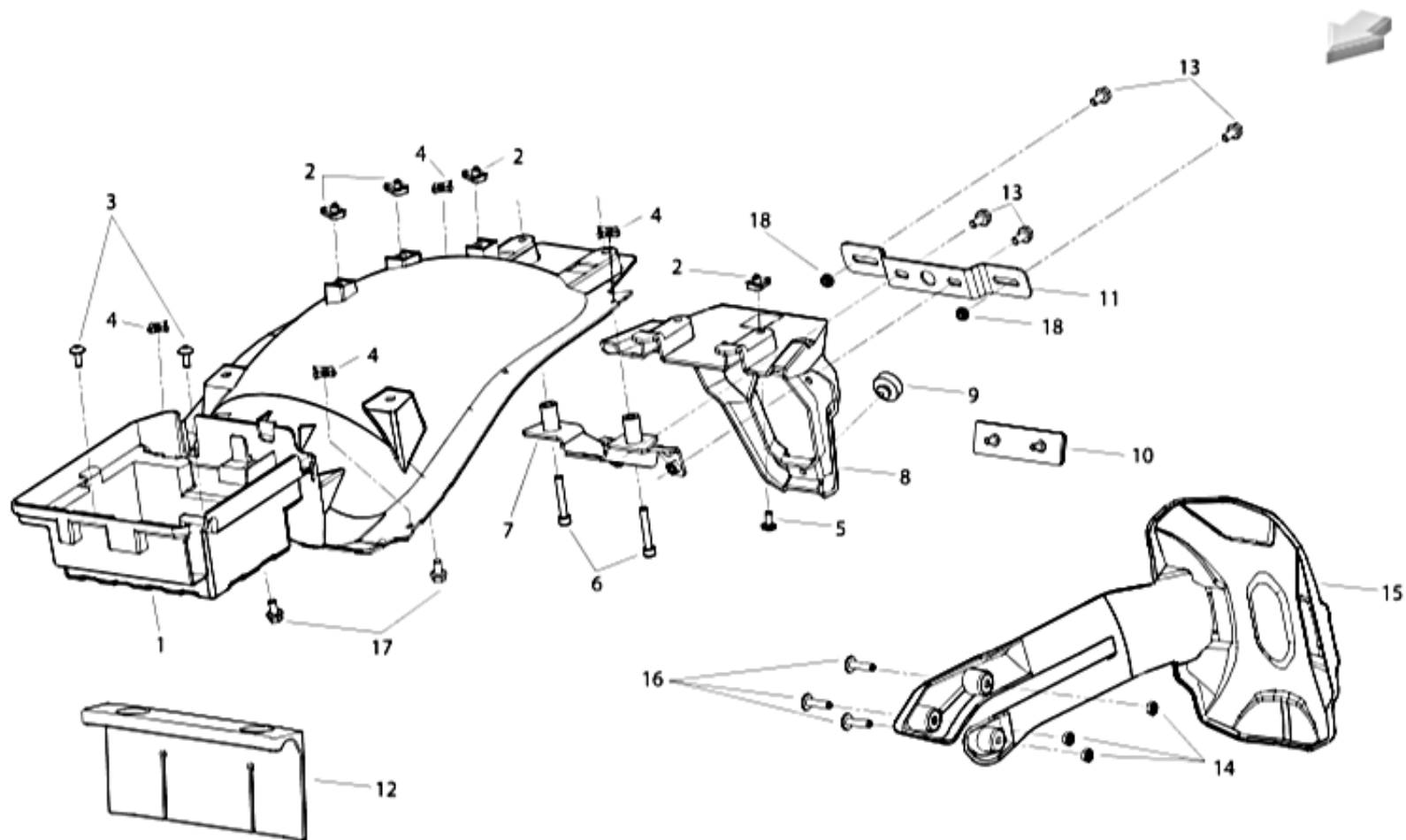
T031 - TAIL GUARD



POSIZIONE	ITEM NUMBER	REPLACEMENT CODE	DESCRIZIONE ITA	DESCRIPTION	VARIANT NOTE	NOTE
1	65601P160000		CHIUSURA CARENA SX	L.H. CLOSING FAIRING		
2	65602P160001		CHIUSURA CARENA	CLOSURE FAIRING		
3	08011P160000		VITE M5X12	SCREW M5X12		
4	65624P160000		CLIP FISSAGGIO RAPIDO	QUICK FASTENING		
5	43038P250000		GOMMINO ANTIVIBRANTE	VIBRATION DAMPER PAD		
6	65901P16WS00		FIANCHET.POST.SX (BIA.WS)S/AD	LH. RR.BOD.PANEL (WHI.WS)WO/S	WHITE	
6	65901P16JS00		FIANCHET.POST.SX (GRA.JS)S/AD	LH. RR.BOD.PANEL (GRA.JS)WO/S	GRAPHITE	
6	65901P16KD00		FIANCHET.POST.SX (BLU KD)S/AD	LH. RR.BOD.PANEL (BLEU KD)WO/S	BLUE	
6	65901P16GX00		FIANCHET.POST.SX (VER.GX)S/AD	LH. RR.BOD.PANEL (GREE.GX)WO/S	GREEN	
7	65902P16WS00		FIANCHET.POST.DX (BIA.WS)S/AD	RH. RR.BOD.PANEL (WHI.WS)WO/S	WHITE	
7	65902P16JS00		FIANCHET.POST.DX (GRI.JH)S/AD	RH. RR.BOD.PANEL (GRAY JH)WO/S	GRAPHITE	
7	65902P16KD00		FIANCHET.POST.DX (BLU KD)S/AD	RH. RR.BOD.PANEL (BLEU KD)WO/S	BLUE	
7	65902P16GX00		FIANCHET.POST.DX (VER.GX)S/AD	RH. RR.BOD.PANEL (GREE.GX)WO/S	GREEN	
8	B0284060250A		VITE M6X25	SCREW M6X25		
9	14003S040010		BOCCOLA SUPERIORE	UPPER BUSH		
10	R180479181000		GOMMINO	RUBBER PAD		
11	65911P160000	65911P160002	FIANCHETTO INFERIORE SINISTRO	LH LOWER BODY PANEL		
12	65912P160000		FIANCHETTO INFERIORE DESTRO	RH LOWER BODY PANEL		
13	08023P250000		RONDELLA	WASHER		
14	81500P160001		INDIC. DIREZIONE POS. SX	REAR LH TURN INDICATOR		
15	81700P160001		INDICATORE DIREZIONE POST. DX	REAR RH TURN INDICATOR		
16	65605P160010		CARENATURA CENTRALE POSTERIORE	REAR CENTRAL FAIRING		
17	65606P160010		COPERCHIO CENTRALE	COVER CENTRAL		
18	B05074201305		VITE ST4,2X13	SCREW ST4,2X13		
19	B02810602062		VITE M6X20	SCREW M6X20		
20	B05074201015	B0507420101H	VITE ST4,2X13	SCREW ST4,2X13		
21	51100P160102		SELLA PILOTA	SEAT	STANDARD	
21	51100P160021		SELLA PILOTA BASSA TRK MY20	LOWER DRIVER SEAT TRK MY20	LOWERED	

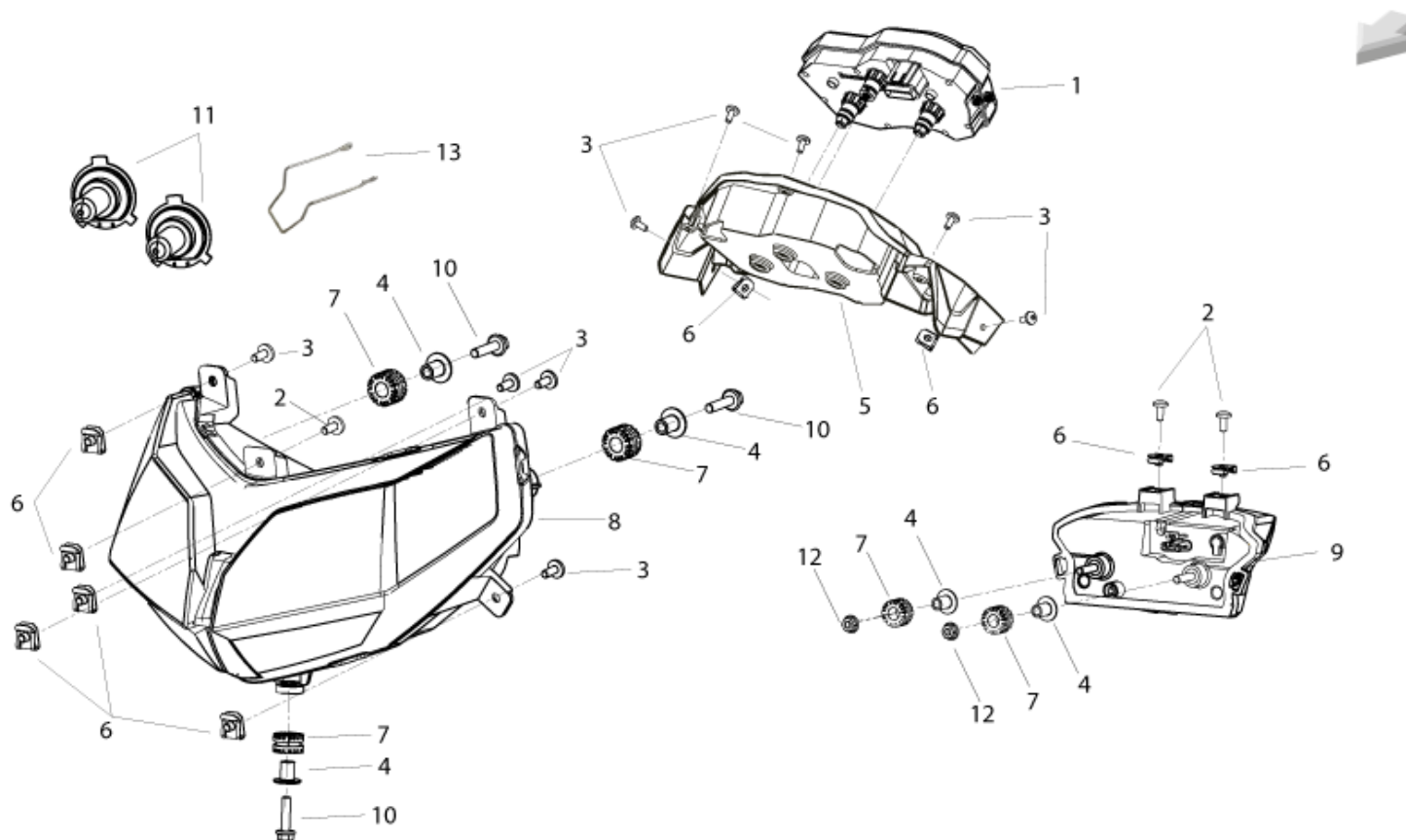
POSIZIONE	ITEM NUMBER	REPLACEMENT CODE	DESCRIZIONE ITA	DESCRIPTION	VARIANT NOTE	NOTE
22	51200P160101		SELLA PASSEGGERO	REAR SEAT		
23	R700052157000		VITE M6X16	SCREW M6X16		
24	65693P160000		PROTEZIONE SINISTRA	LH PROTECTION		
25	65694P160000		PROTEZIONE DESTRA	RH PROTECTION		
26	65695P160000		CHIUSURA CARENA	CLOSURE FAIRING		
27	58211P160100		COPERCHIO TELAIO SX (NERO)	COPERCHIO TELAIO SX (NERO)		
28	58311P160100		COPERCHIO TELAIO DX (NERO)	COPERCHIO TELAIO DX (NERO)		
29	R170093016000		ADESIVO	STICKER		
30	08012P160000		VITE M5X16	SCREW M5X16		
31	B0283060146H		VITE TBLEI M6X14	SCREW TBLEI M6X14		
32	B0109060126H		VITE M6X12	SCREW M6X12		
33	08013P160000		VITE M6X22	SCREW M6X22		
34	65116j300000		TAPPO IN GOMMA	RUBBER CAP		
35	B02810601262		VITE M6X12	SCREW M6X12		

T032 - NUMBER PLATE HOLDER



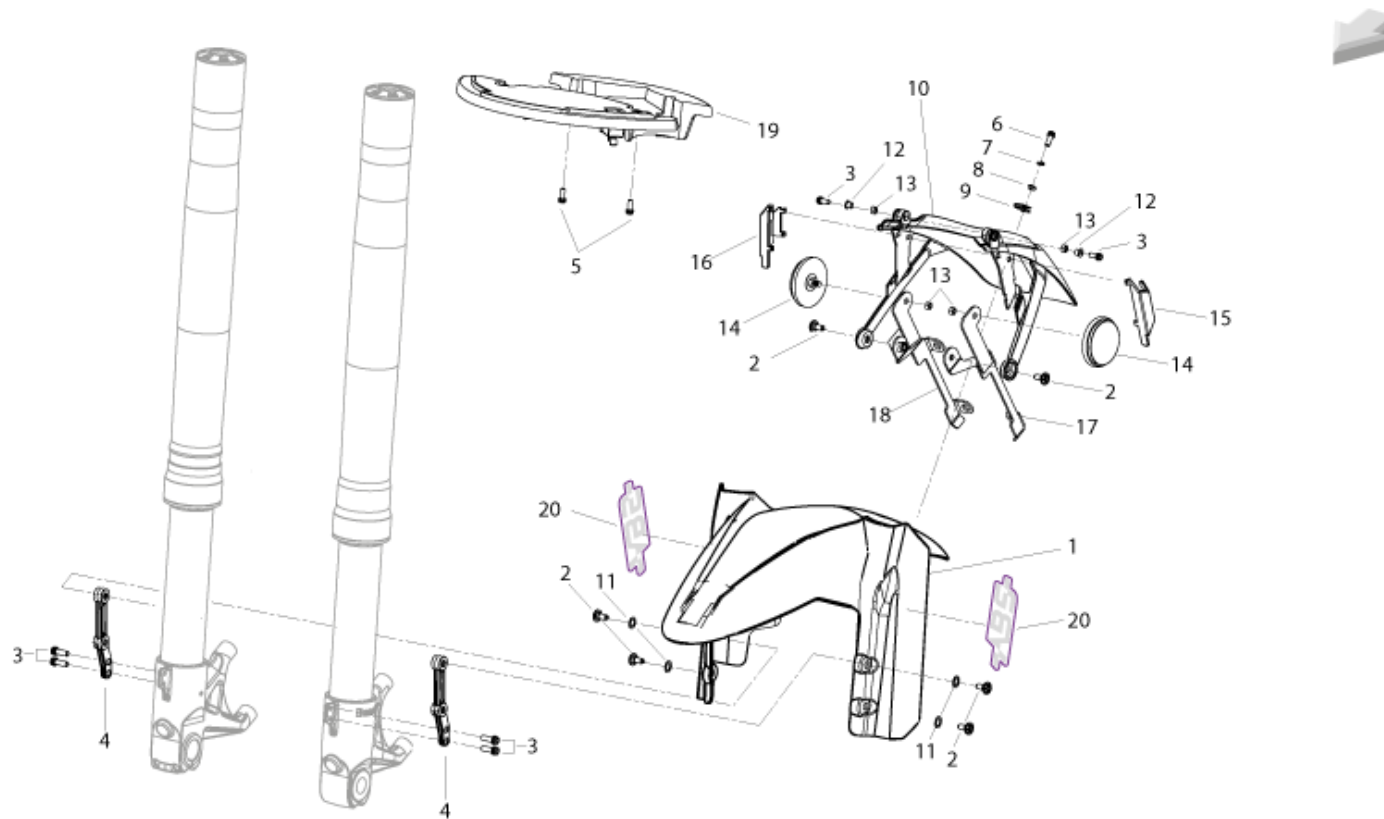
POSIZIONE	ITEM NUMBER	REPLACEMENT CODE	DESCRIZIONE ITA	DESCRIPTION	VARIANT NOTE	NOTE
1	65731P160000		CARENA SUPERIORE	UPPER FAIRING		
2	65624P160000		CLIP FISSAGGIO RAPIDO	QUICK FASTENING		
3	B02830600862		VITE M6X8	SCREW M6X8		
4	65801T850100		CLIP FISSAGGIO RAPIDO	QUICK FASTENING		
5	08011P160000		VITE M5X12	SCREW M5X12		
6	R320052064000		VITE M6X40	SCREW M6X40		
7	65770P160000		PIASTRA	PLATE		
8	65701P160000		SUPPORTO PORTATARGA	NUMBER PLATE HOLDER		
9	51103V030000		GOMMINO ANTIVIBRANTE	VIBRATION DAMPER PAD		
10	86500B720001		CATADIOTTRO	REFLECTOR		
11	08202P160000		STAFFA CATADIOTTRO	REFLECTOR BRACKET		
12	65703P160000		COPERCHIO	COVER		
13	B0109060166H		VITE M6X16	SCREW M6X16		
14	R91750031B		DADO M6	NUT M6		
15	65761P160100	65761P16BG00	PARASPRUZZI	PARASPRUZZI		
16	B0284060250A		VITE M6X25	SCREW M6X25		
17	B0283060146H		VITE TBLEI M6X14	SCREW TBLEI M6X14		
18	B0407060005H		DADO M6	NUT M6		

T033 - HEAD-LIGHTS AND INSTRUMENTATION



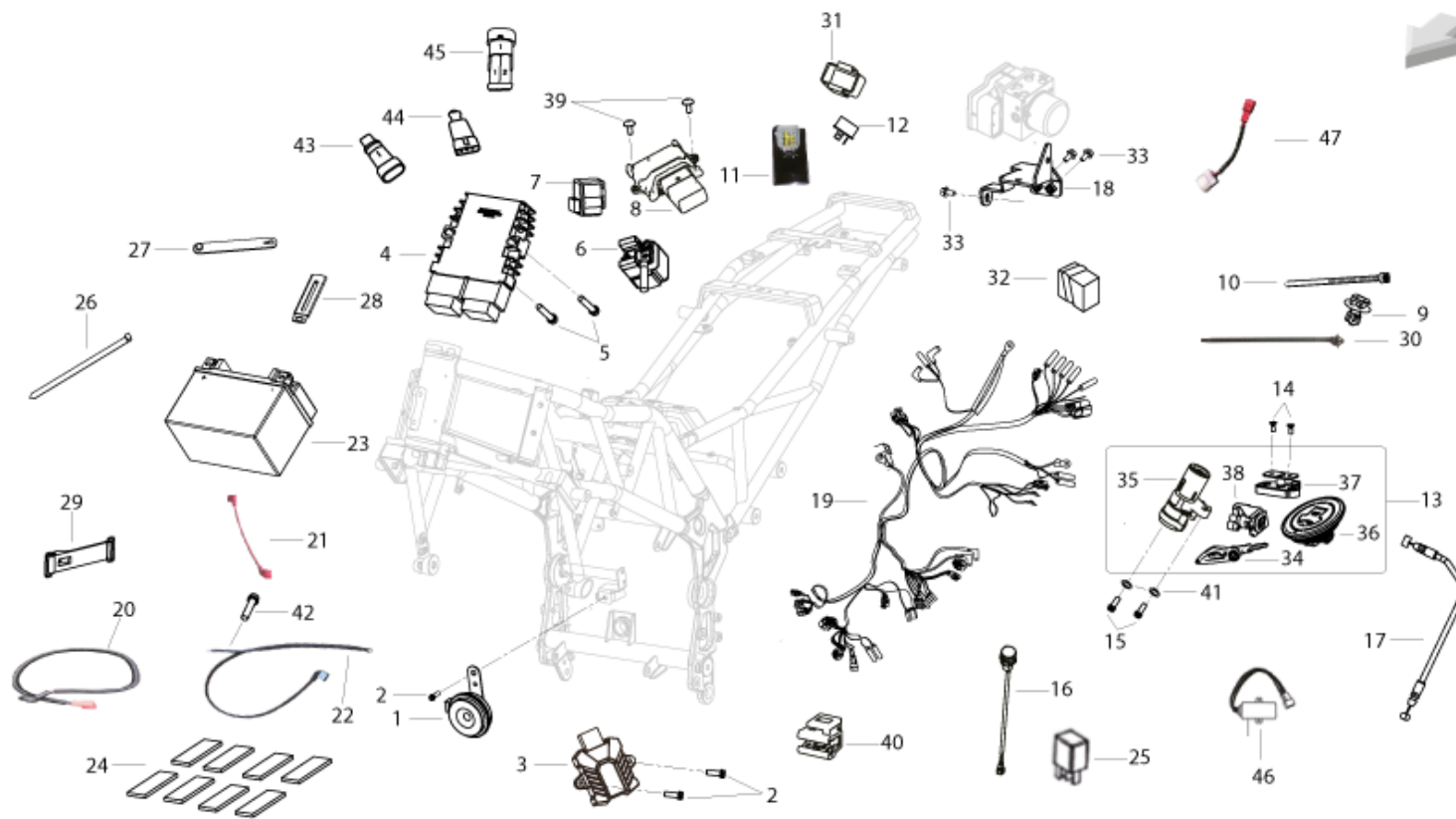
POSIZIONE	ITEM NUMBER	REPLACEMENT CODE	DESCRIZIONE ITA	DESCRIPTION	VARIANT NOTE	NOTE
1	70000P160004		STRUMENTO COMPLETO	COMPLETE INSTRUMENT PANEL		
2	08011P160000		VITE M5X12	SCREW M5X12		
3	08012P160000		VITE M5X16	SCREW M5X16		
4	14003S040010		BOCCOLA SUPERIORE	UPPER BUSH		
5	65315P160000		SUPPORTO TACHIMETRO	SPEEDOMETER SUPPORT		
6	65624P160000		CLIP FISSAGGIO RAPIDO	QUICK FASTENING		
7	R180479181000		GOMMINO	RUBBER PAD		
8	80000P160001		FANALE ANTERIORE	FRONT HEADLIGHT		
9	82000P160000		FANALE POSTERIORE	REAR HEADLIGHT		
10	B0109060256H		VITE M6X25	SCREW M6X25		
11	B240137200F0		LAMPADINA 12V-55W-H7	BULB 12V-55W-H7		
12	R3100792000W7		BOCCOLA A T	BUSH T		
13	80110S010001		MOLLA	SPRING		

T034 - FRONT MUDGUARD



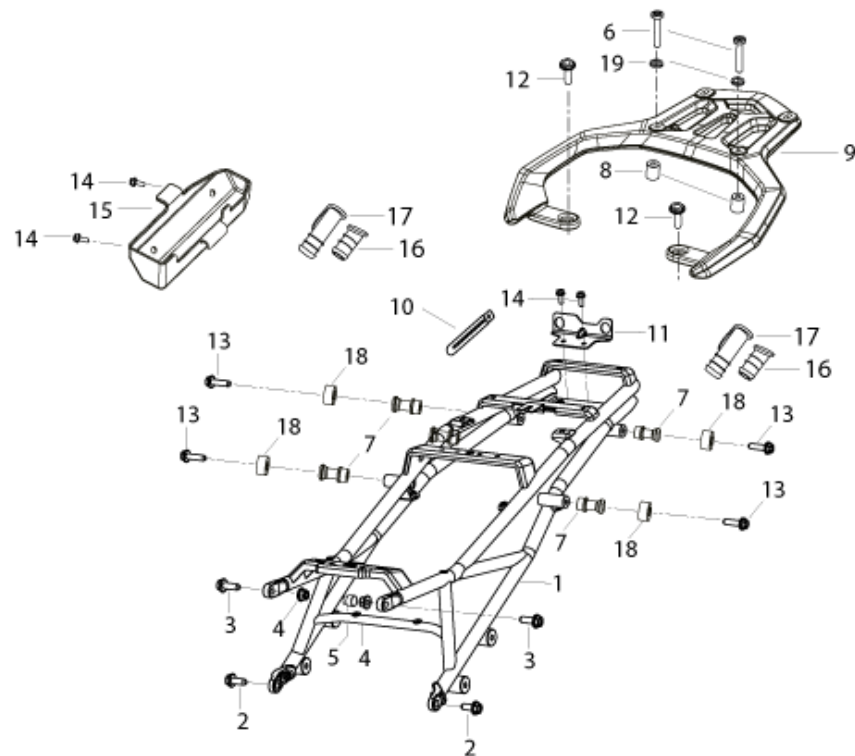
POSIZIONE	ITEM NUMBER	REPLACEMENT CODE	DESCRIZIONE ITA	DESCRIPTION	VARIANT NOTE	NOTE
1	65101P160010		PARAFANGO ANT. (BIA.WS)S/AD	FR. FENDER (WHI.WS)WO/S	WHITE	
1	65101P160020		PARAFANGO ANT. (GRA.JS)S/AD	FR. FENDER (GRA. JS)WO/S	GRAPHITE	
1	65101P160040		PARAFANGO ANT. (BLU.KD)S/AD	FR. FENDER (BLU.KD)WO/S	BLUE	
1	65101P160060		PARAFANGO ANT. (V.GX/N.BA)S/AD	FR. FENDER (G.GX/B.BA)WO/S	GREEN	
2	B0284060150A		VITE M6X15,2	SCREW M6X15,2		
3	B02810501462		VITE TCEIF M5X0,8X14 8.8 ZB	SCREW TCEIF M5X0,8X14 8.8 ZB		
4	65141S010000		STAFFA	BRACKET		
5	08011P160000		VITE M5X12	SCREW M5X12		
6	B02180501262		VITE M5X12	SCREW M5X12		
7	B0700000050L		RONDELLA ELASTICA	ELASTIC WASHER		
8	R320052124000		RONDELLA	WASHER		
9	R060352055000		CLIP FISSAGGIO RAPIDO	QUICK FASTENING		
10	65150P160000		PARAFANGO INFERIORE	INFERIOR FENDER		
11	47936S010000		RONDELLA NYLON	NYLON WASHER		
12	R3100792000W7		BOCCOLA A T	BUSH T		
13	B04000600054		DADO AUTOBLOCCANTE M6	SELF LOCKING NUT M6		
14	86300J000000		CATADIOTTRO	CATARIFRANGENTE		
15	65108P160000		PROTEZIONE IN GOMMA SINISTRA	RUBBER SEAL PROTECTOR		
16	65116P160000		PROTEZIONE IN GOMMA DESTRA	RUBBER SEAL PROTECTOR RIGHT		
17	65130P160000		STAFFA SINISTRA	LH BRACKET		
18	65140P160000		STAFFA DESTRA	RH BRACKET		
19	65102P16000A		SCUDO INTERNO	INNER SHIELD		
20	05501P160000		ADESIVO ABS	STICKER ABS		

T035 - ELETRIC SYSTEM



POSIZIONE	ITEM NUMBER	REPLACEMENT CODE	DESCRIZIONE ITA	DESCRIPTION	VARIANT NOTE	NOTE
1	95100P160001		AVVISATORE ACUSTICO	HORN		
2	R90751421B		VITE TCEI M8X16	SCREW TCEI M8X16		
3	96350P150000		CENTRALINA ELETTRONICA CAN-BUS	ELECTRONIC CONTR. UNIT CAN BUS		
4	299066570000		REGOLATORE DI TENSIONE	VOLTAGE REGULATOR		
5	B0109060256H		VITE M6X25	SCREW M6X25		
6	940005010000		RELE' AVVIAMENTO	RELAY START		
7	91210N300000		SENSORE DI SPEGNIMENTO	SWITCH OFF SENSOR		
8	96C00P360700		CENTRALINA INIEZIONE	INJECTION CONTROL UNIT		
9	96001P160000		CHIODO RAPIDO	QUICK NAIL		
10	96003P360000		FASCETTA 5X300	CLAMP 5X300		
11	96400H390001		INTERMITTENZA	FLASHER		
12	96700K060000		DIODO	DIODE		
13	88000P160001		GRUPPO SERRATURE	LOCKS KIT		
14	B02010602525	B0201060252H	VITE M6X25	SCREW M6X25		
15	B0226080206H		VITE M8X20	SCREW M8X20		
16	92950H380001	99700TAB0001	PRESA USB	JACK USB		
17	58900P160000		CAVO APERTURA SELLA	CABLE OPENING SEAT		
18	58670P160001		STAFFA	STAFFA		
19	92000P16000R		CABLAGGIO PRINCIPALE	CABLAGGIO PRINCIPALE		
20	92300P160000		CAVO MOTORINO AVVIAMENTO	STARTER MOTOR CABLE		
21	92200P160000		CABLAGGIO BATTERIA	BATTERY WIRING		
22	92500P160000		CAVO DI MASSA	GROUNDING CABLE		
23	96100P160000		BATTERIA YTX9 BS	BATTERY YTX9 BS		
24	58752P250000		TAMPONE	BUFFER		
25	92039S010000		RELE' CONTROLLO LUCI	LIGHT CONTROL RELAY		
26	40098B450000		FASCETTA 150 MM.	CLAMP 150 MM.		
27	96003P250000		FASCETTA IN GOMMA	RUBBER HOSE CLAMP		
28	58430J000000		PASSACAPO	FAIRLEAD		

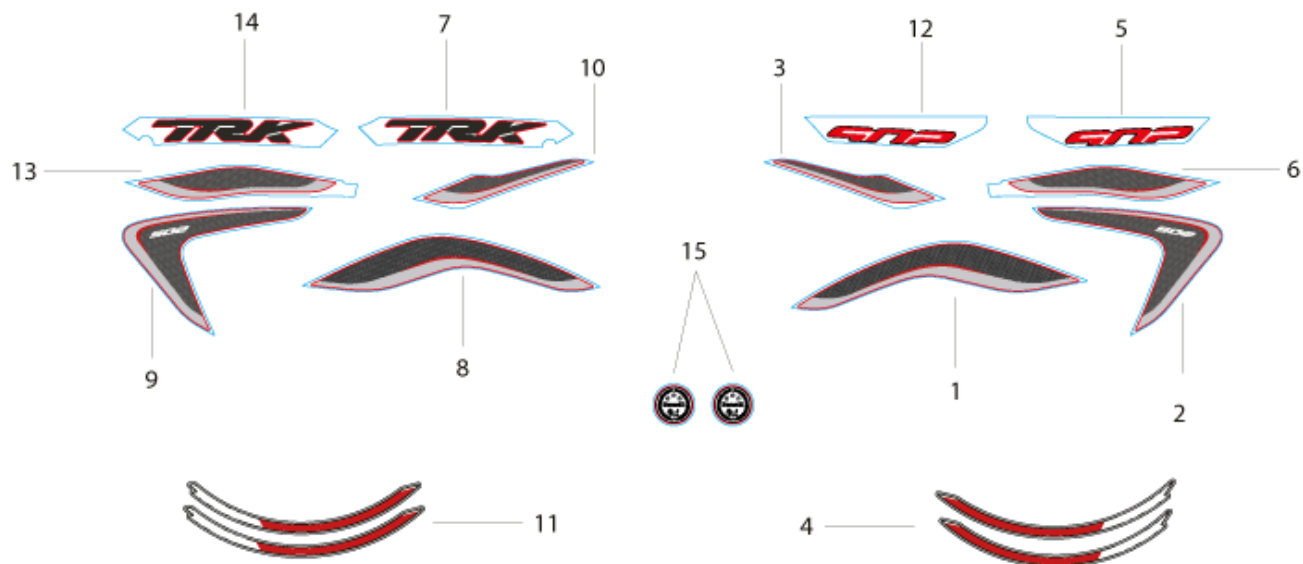
POSIZIONE	ITEM NUMBER	REPLACEMENT CODE	DESCRIZIONE ITA	DESCRIPTION	VARIANT NOTE	NOTE
29	02200J0000A0		CINGHIA BATTERIA	BELT BATTERY		
30	96001N350000		FASCETTA	CLAMP		
31	96007B720001		GOMMINO SUPPORTO INTERMITTENZA	RUBBER SUPPORT FLASHER		
32	R300077150000		GOMMINO SUPPORTO SENSORE SPEG.	RUBBER SUPP. SWITCH-OFF SENS.		
33	R700052157000		VITE M6X16	SCREW M6X16		
34	88900P160001		CHIAVE NEUTRA	KEY BLANK		
35	88100P160001		SERRATURA BLOCCASTERZO	STEERING LOCK		
36	88400P160001		TAPPO SERBATOIO CARBURANTE	FUEL TANK CAP		
37	R180266102000		LEVA APERTURA SELLA	SEAT LEVER		
38	88800P160001		SERRATURA SELLA	SEAT LOCK		
39	B02810501462		VITE TCEIF M5X0,8X14 8.8 ZB	SCREW TCEIF M5X0,8X14 8.8 ZB		
40	96010P160000		TAMPONE IN GOMMA	RUBBER PAD		
41	B0700000080H		RONDELLA ELASTICA	ELASTIC WASHER		
42	08013P100000		VITE M6X16	SCREW M6X16		
43	96600P180000		RESISTENZA	WIRE-WOUND RESISTANCE		
44	96700P100000		DIODO	DIODE		
45	92058P060000		CONNETTORE ABS	ABS CONNECTOR		
46	99C00P090001A		B-BOX B03	B-BOX B03		
47	92940P060000		CAVO DIAGNOSI NEW OBD	CABLE DIAGNOSIS NEW OBD		

T036 - REAR HANDLE

POSIZIONE	ITEM NUMBER	REPLACEMENT CODE	DESCRIZIONE ITA	DESCRIPTION	VARIANT NOTE	NOTE
1	57120P16010A		TELAIO POSTERIORE	REAR FRAME		
2	B0109100256H		VITE M10X25	SCREW M10X25		
3	B0159100306H		VITE M10X1,25X30	SCREW M10X1,25X30		
4	B0417101254H		DADO M10	NUT M10		
5	58306P160000		TAPPO	PLUG		
6	B0109080606H		VITE M8X60	SCREW M8X60		
7	51022P160000		BOCCOLA	BUSH		
8	52511H240100		BOCCOLA	BUSH		
9	52011P16BG00		PORTAPACCHI (NERO)	REAR CARRIER BLACK		
10	08430P250000		FASCETTA ELASTICA	SPRING CLAMP		
11	08301P160000		PIASTRINO	PLATE		
12	B0109080256K		VITE M8X25	SCREW M8X25		
13	B0205080456H		VITE M8X45	SCREW M8X45		
14	R020051110000		VITE M6X12 KIT 10	SCREW M6X12		
15	02131P160000		VANO PORTAOGGETTI	TOOLS BOX		
16	57015P160000		TAPPO TELAIO	FRAME PLUG		
17	57016P160000		TAPPO TELAIO	FRAME PLUG		
18	52718P160001		BOCCOLA	BUSH		
19	B0703000080A		RONDELLA	WASHER		

T037 - STICKERS FOR WHITE MODEL

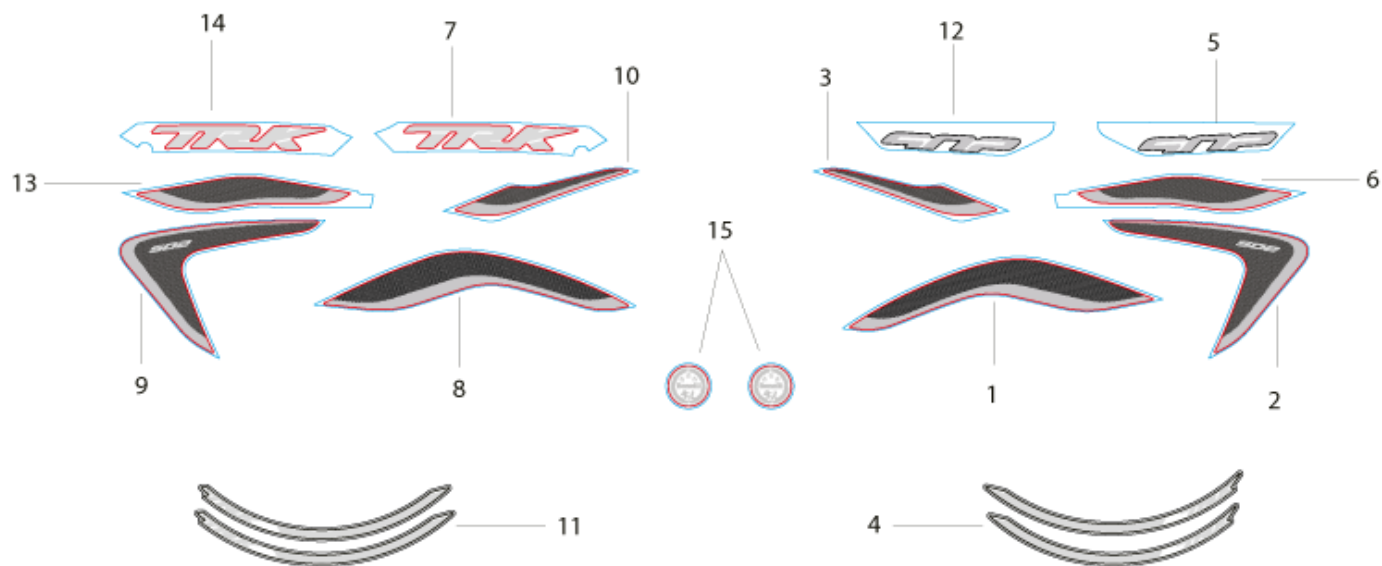
FOR WHITE WS MODEL



POSIZIONE	ITEM NUMBER	REPLACEMENT CODE	DESCRIZIONE ITA	DESCRIPTION	VARIANT NOTE	NOTE
1	05532P16WS0A		ADES. DX SERBATOIO	STICKER RH FUEL TANK		
2	05512P16WS0A		ADESIVO CARENA DESTRA	STICKER RIGHT FAIRING		
3	05522P16WS0A		ADES. ANTERIORE DX	STICKER FRONT RIGHT		
4	05583P16WS0A		ADESIVO RUOTA DX	RIGHT WHEEL STICKER		
5	05502P16WS0A		ADES. PARAFANGO ANT. DX	STICKER RIGHT FRONT FENDER		
6	05572P16WS0A		ADES. CARENA POST. DX	STICKER REAR FAIRING RIGHT		
7	05516P16WS0A		ADESIVO CARENA DESTRA	STICKER RIGHT FAIRING		
8	05531P16WS0A		ADES. SX SERBATOIO	LEFT STICKER FUEL TANK		
9	05511P16WS0A		ADES. CARENA SINISTRA	STICKER FAIRING LEFT		
10	05521P16WS0A		ADES. ANTERIORE SX	STICKER FRONT LEFT		
11	05582P16WS0A		ADES. RUOTA SX	LEFT WHEEL STICKER		
12	05501P16WS0A		ADES. PARAFANGO ANT. SX	STICKER LEFT FRONT FENDER		
13	05571P16WS0A		ADES. CARENA POST. SX	STICKER REAR FAIRING LEFT		
14	05515P16WS0A		ADES. CARENA SINISTRA	STICKER FAIRING LEFT		
15	05533P16JS04		ADESIVO LOGO BENELLI	STICKER LOGO BENELLI	FOR ALL OTHERS	
15	05533P16WS04		ADESIVO LOGO BENELLI	STICKER LOGO BENELLI	FOR WHITE MODEL	

T038 - STICKERS FOR GREY MODEL

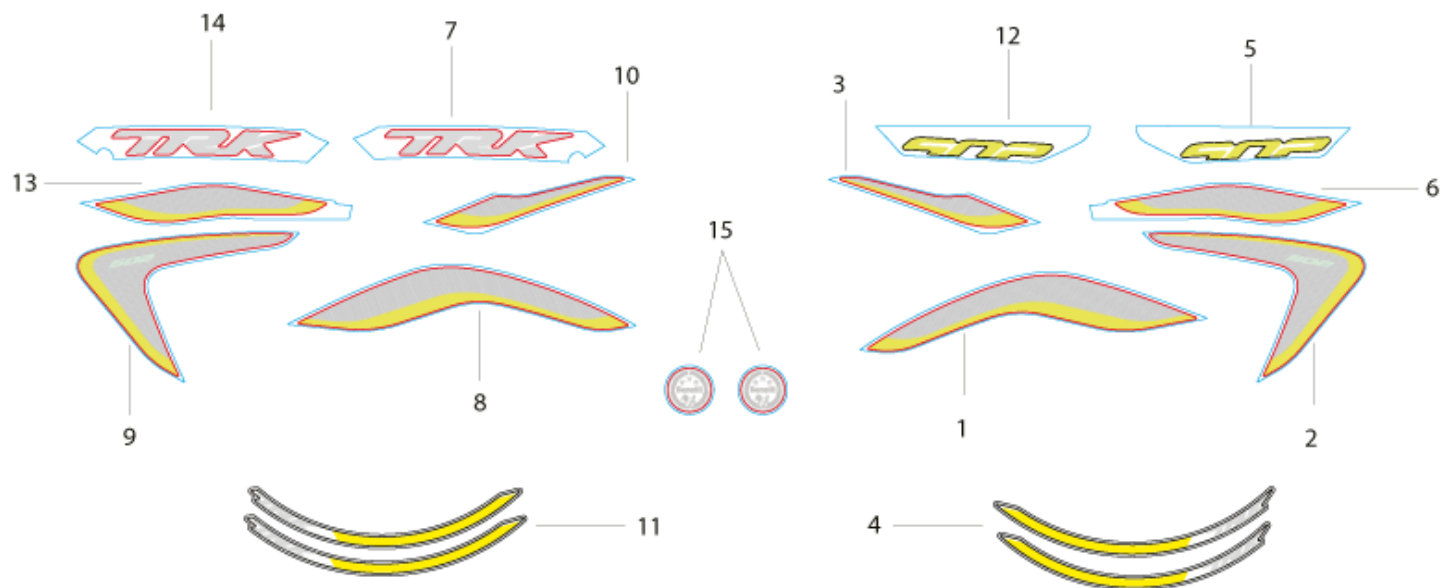
FOR GREY JS MODEL



POSIZIONE	ITEM NUMBER	REPLACEMENT CODE	DESCRIZIONE ITA	DESCRIPTION	VARIANT NOTE	NOTE
1	05532P16JS0A		ADES. DX SERBATOIO	STICKER RH FUEL TANK		
2	05512P16JS0A		ADESIVO CARENA DESTRA	STICKER RIGHT FAIRING		
3	05522P16JS0A		ADES. ANTERIORE DX	STICKER FRONT RIGHT		
4	05583P16JS0A		ADES. RUOTA DX	RIGHT WHEEL STICKER		
5	05502P16JS0A		ADES. PARAFANGO ANT. DX	STICKER RIGHT FRONT FENDER		
6	05572P16JS0A		ADES. CARENA POST. DX	STICKER REAR FAIRING RIGHT		
7	05516P16JS0A		ADESIVO CARENA DESTRA	STICKER RIGHT FAIRING		
8	05531P16JS0A		ADES. SX SERBATOIO	LEFT STICKER FUEL TANK		
9	05511P16JS0A		ADES. CARENA SINISTRA	STICKER FAIRING LEFT		
10	05521P16JS0A		ADES. ANTERIORE SX	STICKER FRONT LEFT		
11	05582P16JS0A		ADES. RUOTA SX	LEFT WHEEL STICKER		
12	05501P16JS0A		ADES. PARAFANGO ANT. SX	STICKER LEFT FRONT FENDER		
13	05571P16JS0A		ADES. CARENA POST. SX	STICKER REAR FAIRING LEFT		
14	05515P16JS0A		ADES. CARENA SINISTRA	STICKER FAIRING LEFT		
15	05533P16JS04		ADESIVO LOGO BENELLI	STICKER LOGO BENELLI		

T039 - STICKERS FOR BLUE MODEL

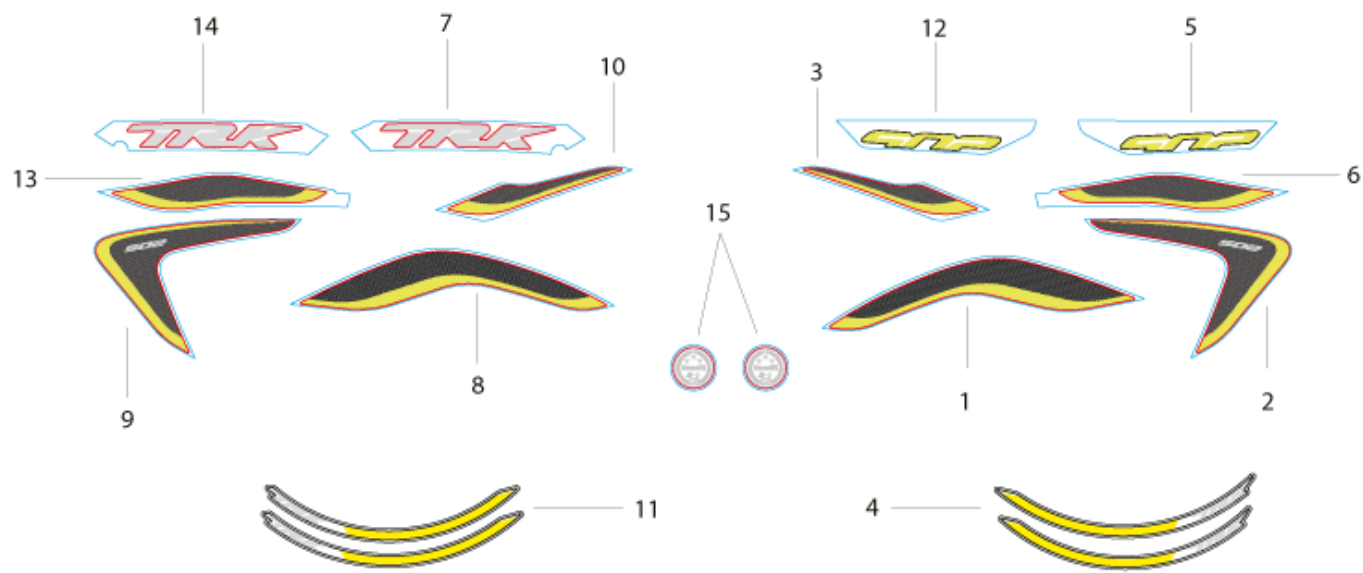
FOR BLUE KD MODEL



POSIZIONE	ITEM NUMBER	REPLACEMENT CODE	DESCRIZIONE ITA	DESCRIPTION	VARIANT NOTE	NOTE
1	05532P16KD0A		ADESIVO DX SERBATOIO	STICKER RH FUEL TANK		
2	05512P16KD0A		ADESIVO CARENA DESTRA	STICKER RIGHT FAIRING		
3	05522P16KD0A		ADES. ANTERIORE DX	STICKER FRONT RIGHT		
4	05583P16KD0A		ADES. RUOTA DX	RIGHT WHEEL STICKER		
5	05502P16KD0A		ADESIVO PARAFANGO ANT. DX	STICKER RIGHT FRONT FENDER		
6	05572P16KD0A		ADES. CARENA POST. DX	STICKER REAR FAIRING RIGHT		
7	05516P16KD0A		ADESIVO CARENA DESTRA	STICKER RIGHT FAIRING		
8	05531P16KD0A		ADES. SX SERBATOIO	LEFT STICKER FUEL TANK		
9	05511P16KD0A		ADES. CARENA SINISTRA	STICKER FAIRING LEFT		
10	05521P16KD0A		ADES. ANTERIORE SX	STICKER FRONT LEFT		
11	05582P16KD0A		ADES. RUOTA SX	LEFT WHEEL STICKER		
12	05501P16KD0A		ADES. PARAFANGO ANT. SX	STICKER LEFT FRONT FENDER		
13	05571P16KD0A		ADES. CARENA POST. SX	STICKER REAR FAIRING LEFT		
14	05515P16KD0A		ADES. CARENA SINISTRA	STICKER FAIRING LEFT		
15	05533P16JS04		ADESIVO LOGO BENELLI	STICKER LOGO BENELLI		

T040 - STICKERS FOR GREEN MODEL

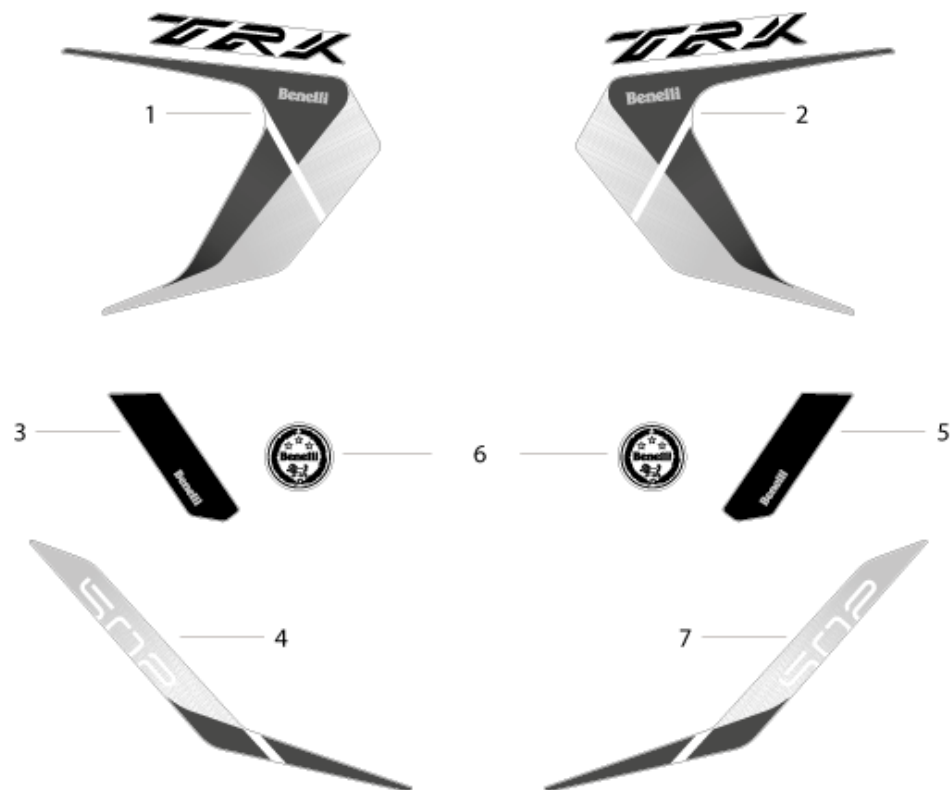
FOR GREEN GX MODEL



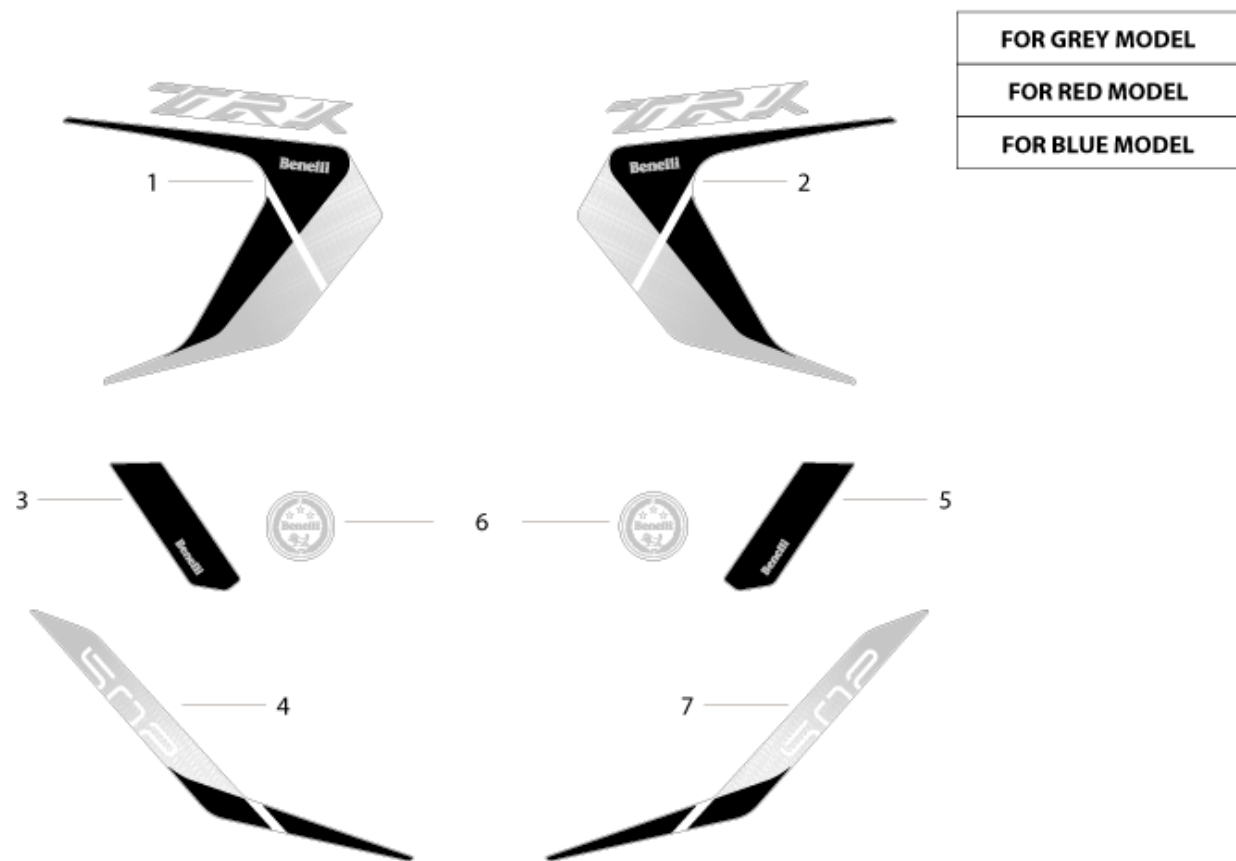
POSIZIONE	ITEM NUMBER	REPLACEMENT CODE	DESCRIZIONE ITA	DESCRIPTION	VARIANT NOTE	NOTE
1	05532P16GX0A		ADES. DX SERBATOIO	STICKER RH FUEL TANK		
2	05512P16GX0A		ADESIVO CARENA DESTRA	STICKER RIGHT FAIRING		
3	05522P16GX0A		ADES. ANTERIORE DX	STICKER FRONT RIGHT		
4	05583P16GX0A		ADES. RUOTA DX	RIGHT WHEEL STICKER		
5	05502P16GX0A		ADES. PARAFANGO ANT. DX	STICKER RIGHT FRONT FENDER		
6	05572P16GX0A		ADES. CARENA POST. DX	STICKER REAR FAIRING RIGHT		
7	05516P16GX0A		ADESIVO CARENA DESTRA	STICKER RIGHT FAIRING		
8	05531P16GX0A		ADES. SX SERBATOIO	LEFT STICKER FUEL TANK		
9	05511P16GX0A		ADES. CARENA SINISTRA	STICKER FAIRING LEFT		
10	05521P16GX0A		ADES. ANTERIORE SX	STICKER FRONT LEFT		
11	05582P16GX0A		ADES. RUOTA SX	LEFT WHEEL STICKER		
12	05501P16GX0A		ADES. PARAFANGO ANT. SX	STICKER LEFT FRONT FENDER		
13	05571P16GX0A		ADES. CARENA POST. SX	STICKER REAR FAIRING LEFT		
14	05515P16GX0A		ADES. CARENA SINISTRA	STICKER FAIRING LEFT		
15	05533P16J504		ADESIVO LOGO BENELLI	STICKER LOGO BENELLI		

T041 - STICKERS FOR WHITE MODEL

FOR WHITE MODEL



POSIZIONE	ITEM NUMBER	REPLACEMENT CODE	DESCRIZIONE ITA	DESCRIPTION	VARIANT NOTE	NOTE
1	05512P16WS04		ADESIVO DX	RIGHT STICKER		
2	05511P16WS04		ADESIVO SX	LEFT STICKER		
3	05502P16WS04		ADESIVO PARAFANGO ANT. DX	STICKER RIGHT FRONT FENDER		
4	05572P16WS04		ADESIVO CARENA DX	RIGHT FAIRING STICKER		
5	05501P16WS04		ADESIVO SX	LEFT STICKER		
6	05533P16JS04		ADESIVO LOGO BENELLI	STICKER LOGO BENELLI		FOR ALL OTHERS
6	05533P16WS04		ADESIVO LOGO BENELLI	STICKER LOGO BENELLI		FOR WHITE MODEL
7	05571P16WS04		ADESIVO SX	LEFT STICKER		

T042 - STICKERS

POSIZIONE	ITEM NUMBER	REPLACEMENT CODE	DESCRIZIONE ITA	DESCRIPTION	VARIANT NOTE	NOTE
1	05512P16JS04		ADESIVO DX	RIGHT STICKER		
2	05511P16JS04		ADESIVO SX	LEFT STICKER		
3	05502P16WS04		ADESIVO PARAFANGO ANT. DX	STICKER RIGHT FRONT FENDER		
4	05572P16JS04		ADESIVO CARENA DX	RIGHT FAIRING STICKER		
5	05501P16WS04		ADESIVO SX	LEFT STICKER		
6	05533P16JS04		ADESIVO LOGO BENELLI	STICKER LOGO BENELLI		
7	05571P16JS04		ADESIVO SX	LEFT STICKER		