

M502N 2022 E5



ÍNDICE

ESQ	QUADRO	PAG
F01	GUIADOR	5
F02	DIREÇÃO	6
F03	SUSPENSÃO	7
F04	GUARDA-LAMAS FRONTAL	8
F05	FAROL, PAINEL DE INSTRUMENTOS E CARENAGENS	9
F06	SISTEMA DE TRAVAGEM FRENTE	10
F07	MAXILA TRAVÃO FRENTE - ESQUERDA	11
F08	MAXILA TRAVÃO FRENTE - DIREITA	12
F09	SISTEMA DE TRAVAGEM TRASEIRO	13
F10	MAXILA TRAVÃO TRASEIRO	14
F11	SISTEMA ABS	15
F12	RODA DA FRENTE	16
F13	RODA TRASEIRA	17
F14	RADIADOR	18
F15	FILTRO DE ADMISSÃO AR	19
F16	DEPÓSITO DE GASOLINA	20
F17	BOMBA DE GASOLINA	21
F18	EVAPORADOR	22
F19	QUADRO	23
F19.1	QUADRO	24
F20	POUSA-PÉS	25
F21	DESCANSO LATERAL	26
F22	GUARDA LAMAS TRASEIRO	27
F23	PARA-LAMAS SUPERIOR	28
F24	PARA-LAMAS TRASEIRO, LUZ MATRÍCULA E PISCAS TRASEIROS	29
F25	CARENAGENS LATERAIS	30
F26	CARENAGENS DO DEPÓSITO	31
F27	BANCO	32
F28	SISTEMA ELÉTRICO	33
F29	BATERIA	34
F30	ESCAPE	35
F31	KIT DE FERRAMENTA	36
F32	FERRAMENTA PARA MANUTENÇÃO	37
F33	PARA-LAMAS PEQUENO	38
F34	PROTEÇÃO QUEDA LATERAL (OPCIONAL)	39
F35	PROTEÇÃO DO MOTOR (OPCIONAL)	40

ÍNDICE

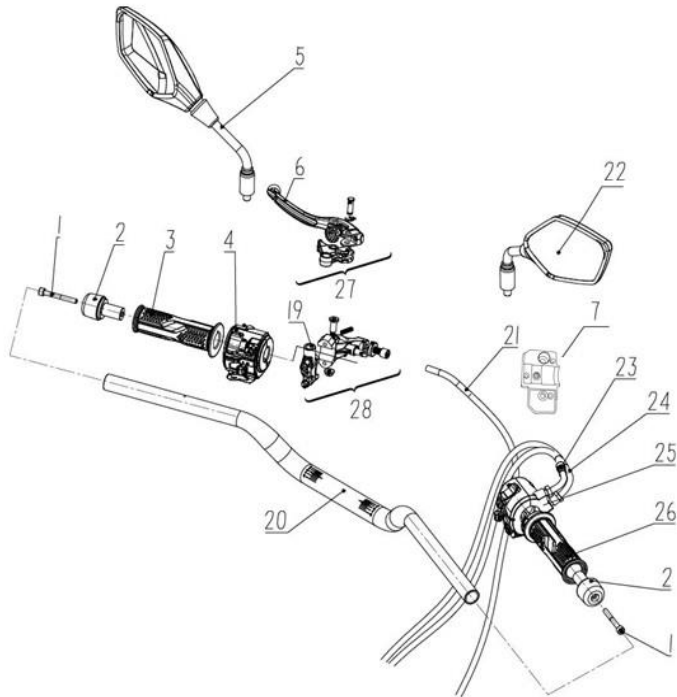
ESQ	MOTOR	PAG
E01	BLOCO DO MOTOR (SEMI CARTER SUPERIOR E INFERIOR)	42
E02	TAMPA DO MOTOR DIREITA	43
E03	TAMPA DO MOTOR ESQUERDA	44
E04	CABEÇA DO MOTOR	45
E05	MECÂNISMO DAS VÁLVULAS	46
E06	TAMPA DAS VÁLVULAS	47
E07	BOMBA DE ÓLEO E CÁRTER	48
E08	BOMBA DE ÁGUA	49
E09	TERMOSTATO	50
E10	TENSOR DE CORRENTE / CORRENTE DE DISTRIBUIÇÃO	51
E11	CAMBOTA, BIELA E PISTÃO	52
E12	MOTOR DE ARRANQUE	53
E13	EMBRAIAGEM	54
E14	TRANSMISSÃO	55
E15	VEIO SECUNDÁRIO (EMBRAIAGEM)	56
E16	VEIO PRIMÁRIO	57
E17	BOMBA DE ÁGUA	58
E18	MOTOR	59

ÍNDICE

ESQ	DESENHOS/FOTOS EM DETALHE	PAG
F01	GUIADOR	61
F02	DIREÇÃO	62
F03	SUSPENSÃO	63
F04	GUARDA-LAMAS FRONTAL	64
F05	FAROL, PAINEL DE INSTRUMENTOS E CARENAGENS	65
F06	SISTEMA DE TRAVAGEM FRENTE	66
F07	MAXILA TRAVÃO FRENTE - ESQUERDA	67
F08	MAXILA TRAVÃO FRENTE - DIREITA	68
F09	SISTEMA DE TRAVAGEM TRASEIRO	69
F10	MAXILA TRAVÃO TRASEIRO	70
F11	SISTEMA ABS	71
F12	RODA DA FRENTE	72
F13	RODA TRASEIRA	73
F14	RADIADOR	74
F15	FILTRO DE ADMISSÃO AR	75
F16	DEPÓSITO DE GASOLINA	76
F17	BOMBA DE GASOLINA	77
F18	EVAPORADOR	78
F19	QUADRO	79
F19.1	QUADRO	80
F20	POUSA-PÉS	81
F21	DESCANSO LATERAL	82
F22	GUARDA LAMAS TRASEIRO	83
F23	PARA-LAMAS SUPERIOR	84
F24	PARA-LAMAS TRASEIRO, LUZ MATRÍCULA E PISCAS TRASEIROS	85
F25	CARENAGENS LATERAIS	86
F26	CARENAGENS DO DEPÓSITO	87
F27	BANCO	88
F28	SISTEMA ELÉTRICO	89
F29	BATERIA	90
F30	ESCAPE	91
F31	KIT DE FERRAMENTA	92
F32	FERRAMENTA PARA MANUTENÇÃO	93
F33	PARA-LAMAS PEQUENO (OPCIONAL)	94
F34	PROTEÇÃO QUEDA LATERAL (OPCIONAL)	95
F35	PROTEÇÃO DO MOTOR (OPCIONAL)	96
E01	BLOCO DO MOTOR (SEMI CARTER SUPERIOR E INFERIOR)	97
E02	TAMPA DO MOTOR DIREITA	98
E03	TAMPA DO MOTOR ESQUERDA	99
E04	CABEÇA DO MOTOR	100
E05	MECÂNISMO DAS VÁLVULAS	101
E06	TAMPA DAS VÁLVULAS	102
E07	BOMBA DE ÓLEO E CÁRTER	103
E08	BOMBA DE ÁGUA	104
E09	TERMOSTATO	105
E10	SENSOR DE CORRENTE / CORRENTE DE DISTRIBUIÇÃO	106
E11	CAMBOTA, BIELA E PISTÃO	107
E12	MOTOR DE ARRANQUE	108
E13	EMBRAIAGEM	109
E14	TRANSMISSÃO	110
E15	VEIO SECUNDÁRIO (EMBRAIAGEM)	111
E16	VEIO PRIMÁRIO	112
E17	BOMBA DE ÁGUA	113
E18	MOTOR	114

M502N E5

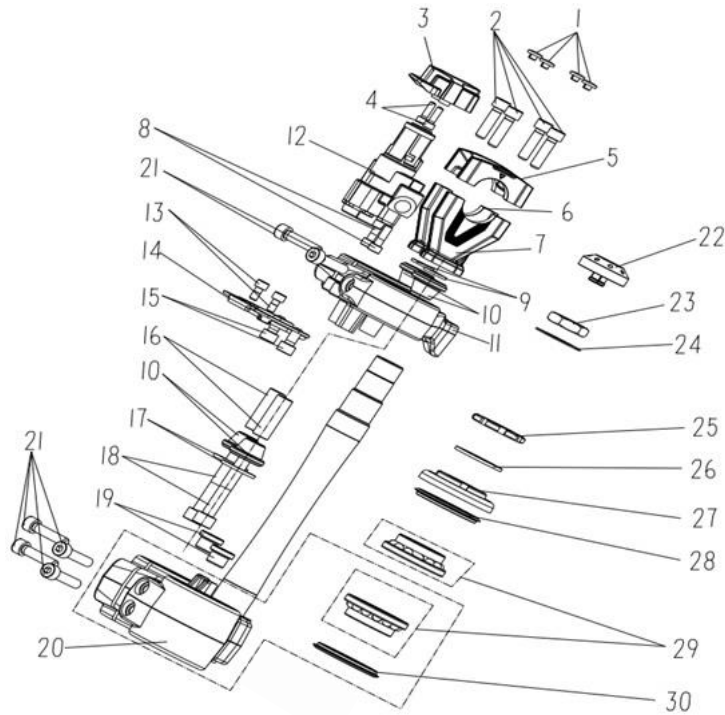
F01 GUIADOR



Nº	CÓDIGO	DESCRIÇÃO	Qt.	OBSERVAÇÕES
1	P03A7R00606502DB3	PARAFUSO M6x65	2	
2	P0361112M120000	TERMINAL DE PUNHO	2	
3	P0361121M120100	PUNHO ESQUERDO	1	
4	P0337400M120003	COMUTADOR ESQUERDO	1	
5	P0389210M120100	ESPELHO ESQUERDO	1	
6	P0361302M120000	MANETE EMBRAIAGEM	1	
7	P0337507M120000	INTERRUPTOR QUADRANTE	1	
19	P0344177M120002	SUPORTE DO ESPELHO	1	
20	P0361110M120001B1	GUIADOR PRETO MATE	1	
21	P036135AM120000	CABO EMBRAIAGEM	1	
22	P0389220M120100	ESPELHO DIREITO	1	
23	P036103AM120001	CABO ACELERADOR A	1	
24	P036104AM120001	CABO ACELERADOR B	1	
25	P0337500M120002	COMUTADOR DIREITO	1	
26	P036113BM120100	PUNHO ACELERADOR	1	
27	P0361302M120000TS	MANETE DE EMBRAIAGEM COMPLETA	1	
28	P0361303M110000TS	SUPORTE DE MANETE DE EMBRAIAGEM	1	

M502N E5

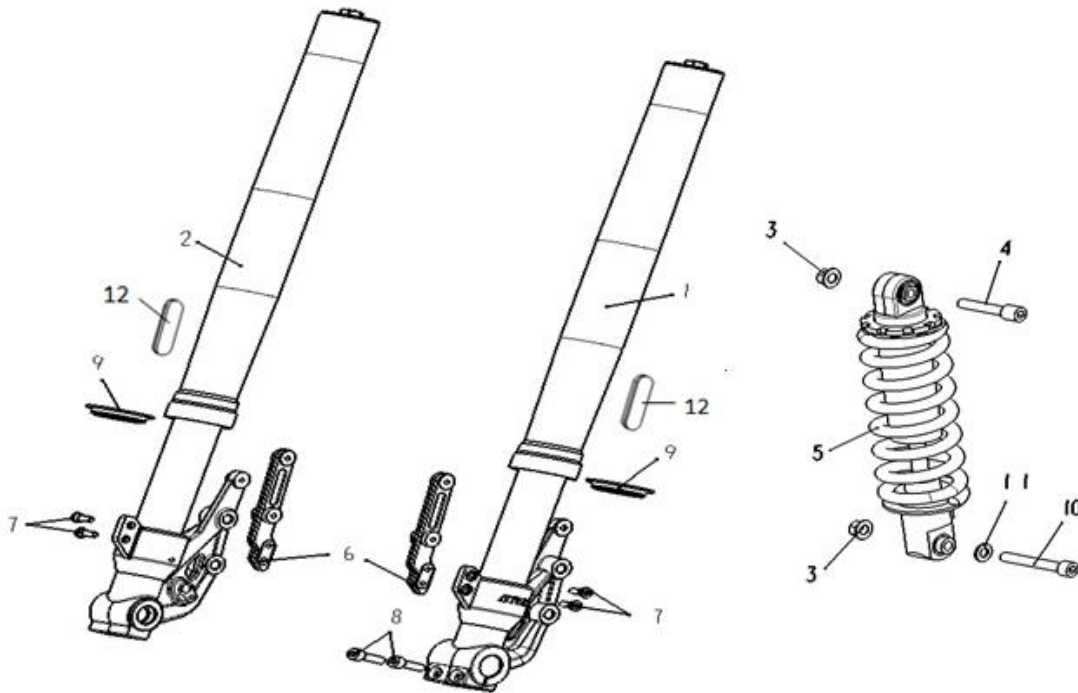
F02 DIREÇÃO



Nº	CÓDIGO	DESCRIÇÃO	Qt.	OBSERVAÇÕES
1	P0362109M610000	TAMPA DE PARAFUSO	4	
2	P03A7R00803002DB	PARAFUSO M8x30	4	
3	P0382001M120001	TAMPA DO CANHÃO DE IGNIÇÃO	1	
4	P03A7R00501602DB	PARAFUSO INTERNO M5x16	2	
5	P0362107M120100B1	SUPORTE SUPERIOR DO GUIADOR	1	
6	P0362102M120000B1	SUPORTE INFERIOR ESQUERDO DO GUIADOR	2	
7	P0362108M120000B1	SUPORTE INFERIOR DIREITO DO GUIADOR	1	
8	P03A7R00602002DB	PARAFUSO M6x20	2	
9	P03DA0100DB	ANILHA Ø10	2	
10	P0362106M110001	SINOBLORO	4	
11	P0362101M120000S2	MESA DE DIREÇÃO	1	
12	P0337200M120100	CANHÃO DE IGNIÇÃO	1	
13	P03A7R00601202DB3	PARAFUSO M6x12	2	
14	P036216AM120000B4	SUPORTE	1	PRETO MATE
15	P03A7R00801602DB	PARAFUSO M8x16	2	
16	P0362105M110000	CASQUILHO	2	
17	P03D90100DB	ANILHA 10	2	
18	P03A7R010P606002DB	PARAFUSO M10x1.25x60	2	
19	P0362115M110000	TAMPA DE BORRACHA	2	
20	P0362130M120001S2	COLUNA DIREÇÃO	1	
21	P03A7R00803502DB	PARAFUSO M8x35	6	
22	P0382003M110001	TAMPA DA DIREÇÃO	1	
23	P0390302M110000	PORCA DA DIREÇÃO	1	
24	P0390601M110000	ANILHA	1	
25	P0362104M110000	PORCA DE DIREÇÃO	1	
26	P0362103M110000	ANILHA	1	
27	P036211AM120001	PORCA DE DIREÇÃO	1	
28	P0391260M120000	GUARDA PÓ	1	
29	P0392960M120000	ROLAMENTO DA DIREÇÃO	2	
30	P0391280M120000	GUARDA-PÓ	1	

M502N E5

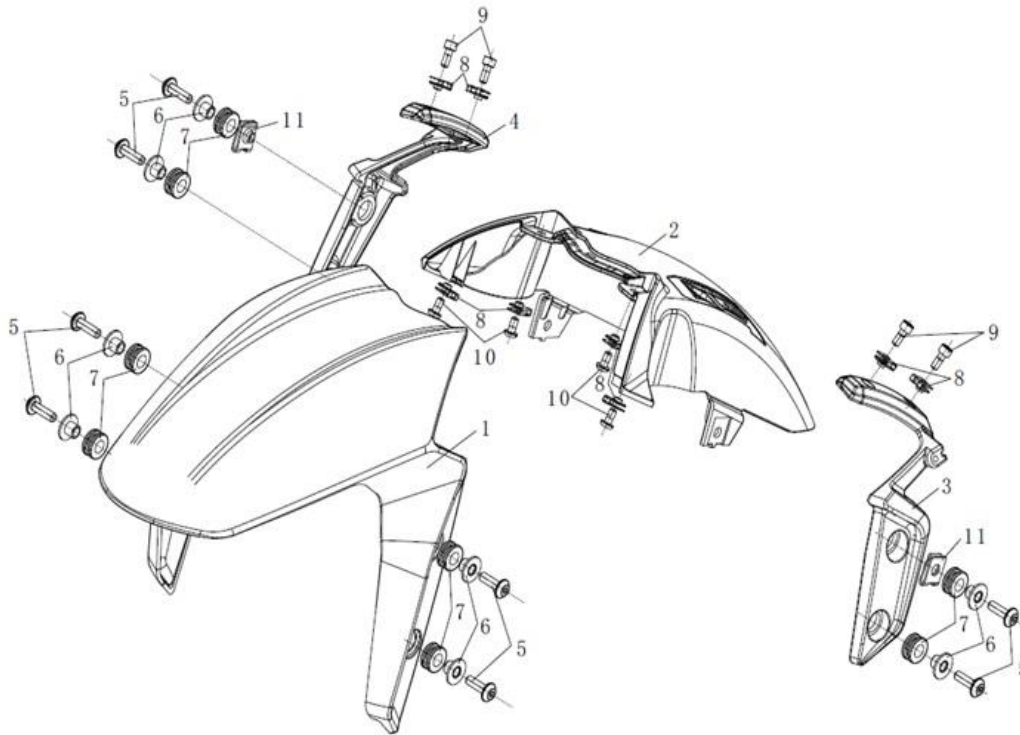
F03 SUSPENSÃO



Nº	CÓDIGO	DESCRIÇÃO	Qt.	OBSERVAÇÕES
1	P0352100M120100	BAINHA ESQUERDA COMPLETA	1	
2	P0352200M120100	BAINHA DIREITA COMPLETA	1	
3	P03GB101D25004DB	PORCA BLOCANTE C/FLANGE M10x1.25	2	
4	P0390109M110000	PARAFUSO M10x1.25x50	1	
5	P0353500M120100	AMORTECEDOR TRASEIRO	1	
6	P0352001M120000B1	SUORTE DO GUARDA-LAMAS FRONTAL	2	
7	P0390117M110000	PARAFUSO M6x16	4	
8	P03A7R00803002DB	PARAFUSO M8x30	2	
9	P0352106M110000	GUARDA-PÓ DE SUSPENSÃO	2	
10	P0390112M110001	PARAFUSO M10x1.25x65	1	
11	P03DA0100DB	ANILHA 10	1	
12	P0334810M110000	REFLETOR	2	

M502N E5

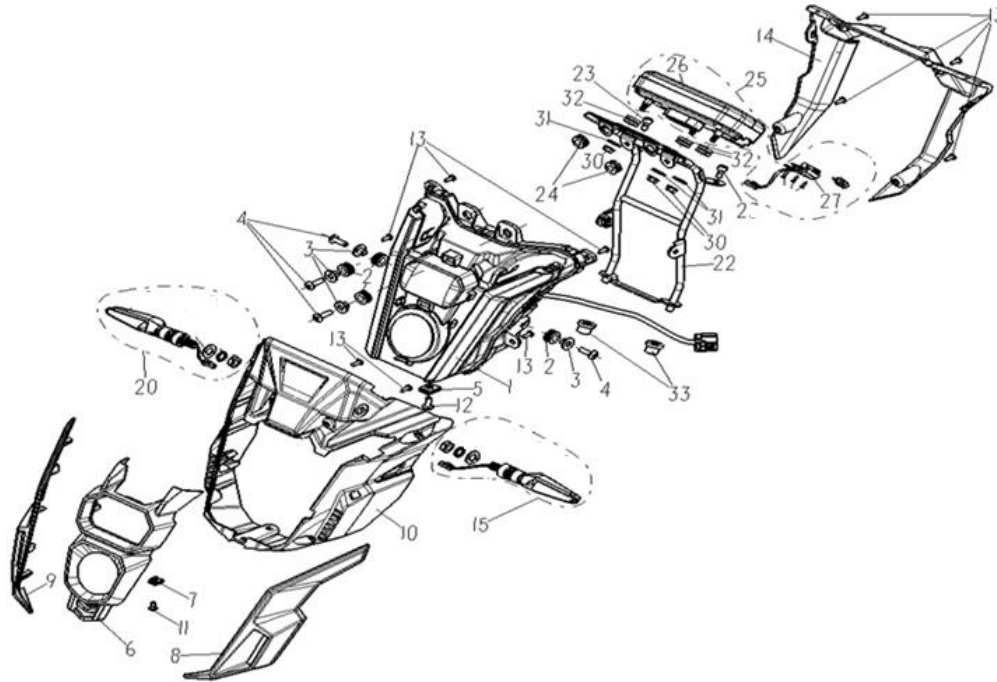
F04 GUARDA-LAMAS FRONTAL



Nº	CÓDIGO	DESCRIÇÃO	Qt.	OBSERVAÇÕES
1	038211AM1201A0B3F6	GUARDA-LAMAS FRONTAL PRETO (B3)	1	
1	038211AM1201A0W1F6	GUARDA-LAMAS FRONTAL BRANCO (W1)	1	
1	038211AM1201A0S9F7	GUARDA-LAMAS FRONTAL CINZENTO (S9)	1	
1	038211AM1201A0R3F9	GUARDA-LAMAS FRONTAL VERMELHO (R3)	1	
2	P0382102M120000	POSTERIOR DE GUARDA-LAMAS FRONTAL	1	
3	P0382103M120002S2	PROTEÇÃO ESQUERDA DO GUARDA-LAMAS FRONTAL CINZA PRATA	1	
4	P0382104M120002S2	PROTEÇÃO DIREITA DO GUARDA-LAMAS FRONTAL CINZA PRATA	1	
5	P0390125M120000	PARAFUSO M6x20	8	
6	P0351028M110001	CASQUILHO	8	
7	P0391304M120000	BORRACHA	8	
8	P0382004M110000	PORCA CLIP M5	8	
9	P03A7R00501202DB	PARAFUSO M5x12	4	
10	P03ATR00501002DB	PARAFUSO M5x10	4	
11	P0382005M110000	PORCA CLIP M6	2	

M502N E5

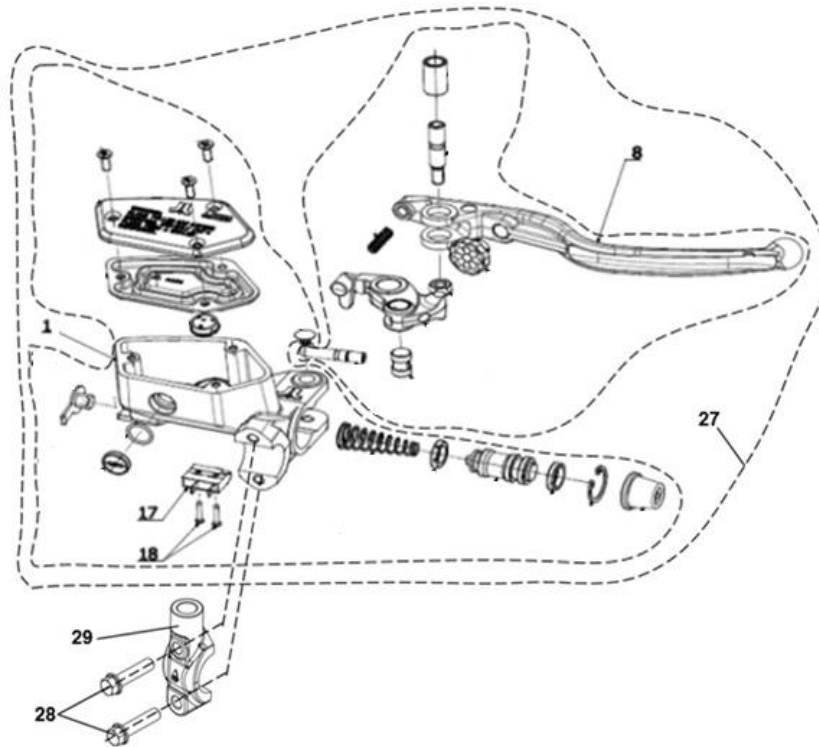
F05 FAROL, PAINEL DE INSTRUMENTOS E CARENAGENS



Nº	CÓDIGO	DESCRIÇÃO	Qt.	OBSERVAÇÕES
1	P0335100M120002	FAROL	1	
2	P0391304M120000	BORRACHA	4	
3	P0351028M110000	CASQUILHO	4	
4	P0390125M120000	PARAFUSO M6x20	4	
5	P0382005M110000	PORCA CLIP M6	1	
6	P0382501M120000SA	CARENAGEM FRONTAL DO FAROL CINZA	1	
7	P0382004M110000	PORCA CLIP M5	1	
8	0382503M120000B3K0	CARENAGEM ESQUERDA DE FAROL PRETA (B3)	1	
8	0382503M120000W1K0	CARENAGEM ESQUERDA DE FAROL BRANCA (W1)	1	
8	0382503M120000S9K0	CARENAGEM ESQUERDA DE FAROL CINZENTA (S9)	1	
8	0382503M120000R3K0	CARENAGEM ESQUERDA DE FAROL VERMELHA (R3)	1	
9	0382504M120000B3K0	CARENAGEM DIREITA DE FAROL PRETA (B3)	1	
9	0382504M120000W1K0	CARENAGEM DIREITA DE FAROL BRANCA (W1)	1	
9	0382504M120000S9K0	CARENAGEM DIREITA DE FAROL CINZENTA (S9)	1	
9	0382504M120000R3K0	CARENAGEM DIREITA DE FAROL VERMELHA (R3)	1	
10	P0382401M120002	ARO DO FAROL	1	
11	P03ATR00501002DB	PARAFUSO M5x10	1	
12	P0390124M120000	PARAFUSO M6x16	1	
13	P0390501M120001	PARAFUSO ST4.2x13	10	
14	P0382402M120000	MOLDURA DO FAROL - POSTERIOR	1	
15	P0335310M120003	PISCA FRONTAL ESQUERDO	1	
20	P0335330M120003	PISCA FRONTAL DIREITO	1	
22	P036214AM120001B4	SUPORTE DE FAROL PRETO MATE	1	
23	P03A7R00601202DC	PARAFUSO M6x12	2	
24	P0351402M110000	BORRACHA	2	
25	P0336100M120100	PAINEL DE INSTRUMENTOS (INCLUI PORTA USB)	1	
30	P03G8006004DB	PORCA M6	3	
31	P03D90060DB	ANILHA 6	3	
32	P0391305M120000	BATENTE DE BORRACHA	3	
33	P0362115M110000	TAMPA DE BORRACHA	2	

M502N E5

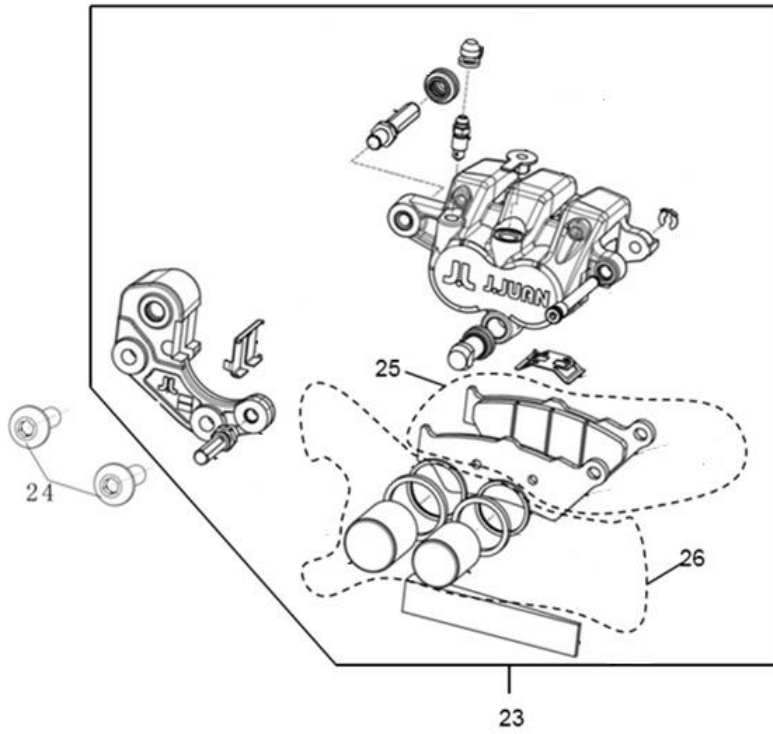
F06 SISTEMA DE TRAVAGEM FRENTE



Nº	CÓDIGO	DESCRIÇÃO	Qt.	OBSERVAÇÕES
1	P0344116M120000TS	BOMBA DE TRAVÃO FRONTAL	1	
8	P0344169M110000TS	MANETE DE TRAVÃO	1	
17	P0337510M120000	INTERRUPTOR DE TRAVÃO	1	
18	P03AYR2D201302JH	PARAFUSO M2,2x13	2	
27	P0344110M120002	BOMBA DE TRAVÃO FRONTAL COMPLETA	1	
28	P03921406025B17	PARAFUSO M6x25	2	
29	P0344177M120002	SUPORTE DO ESPELHO	1	

M502N E5

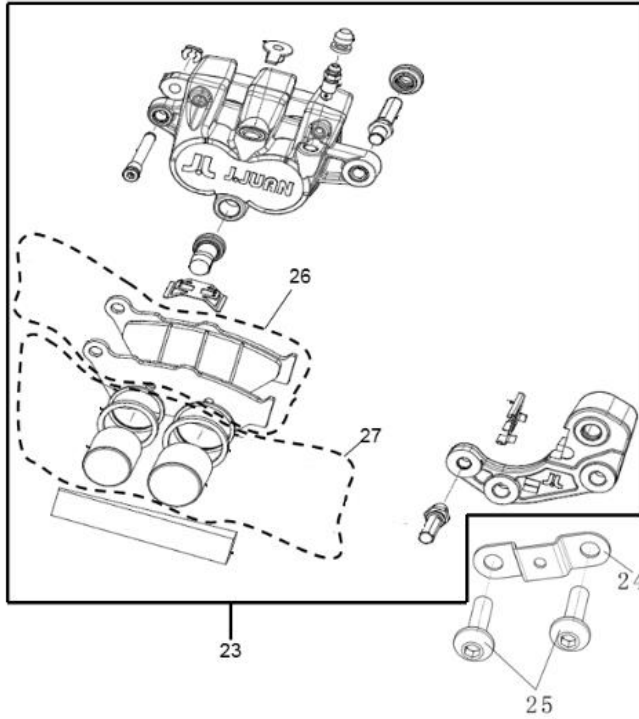
F07 MAXILA TRAVÃO FRENTE - ESQUERDA



Nº	CÓDIGO	DESCRIÇÃO	Qt.	OBSERVAÇÕES
23	P0344140M120000	PINÇA DE TRAVÃO FRONTAL ESQUERDA	1	
24	P0390127M120000	PARAFUSO M10x1.25x35	2	
25	P0344148M120000TS	PASTILHAS DE TRAVÃO	1	
26	P0344147M120000TS	KIT DE REPARAÇÃO DA PINÇA DE TRAVÃO FRONTAL	1	

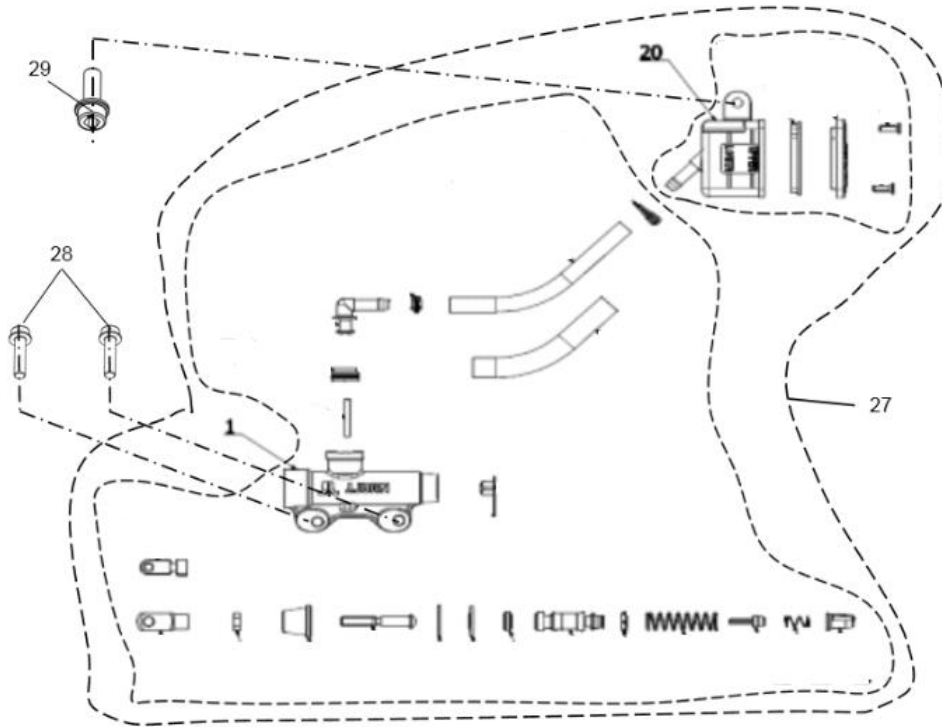
M502N E5

F08 MAXILA TRAVÃO FRENTE - DIREITA



Nº	CÓDIGO	DESCRIÇÃO	Qt.	OBSERVAÇÕES
23	P0344190M120000	PINÇA DE TRAVÃO FRONTAL DIREITA	1	
24	P0352002M120001B4	GUIA DO TUBO DE TRAVÃO	1	
25	P0390127M120000	PARAFUSO M10x1.25x35	2	
26	P0344148M120000TS	PASTILHAS DE TRAVÃO	1	
27	P0344147M120000TS	KIT DE REPARAÇÃO DA PINÇA DE TRAVÃO FRONTAL	1	

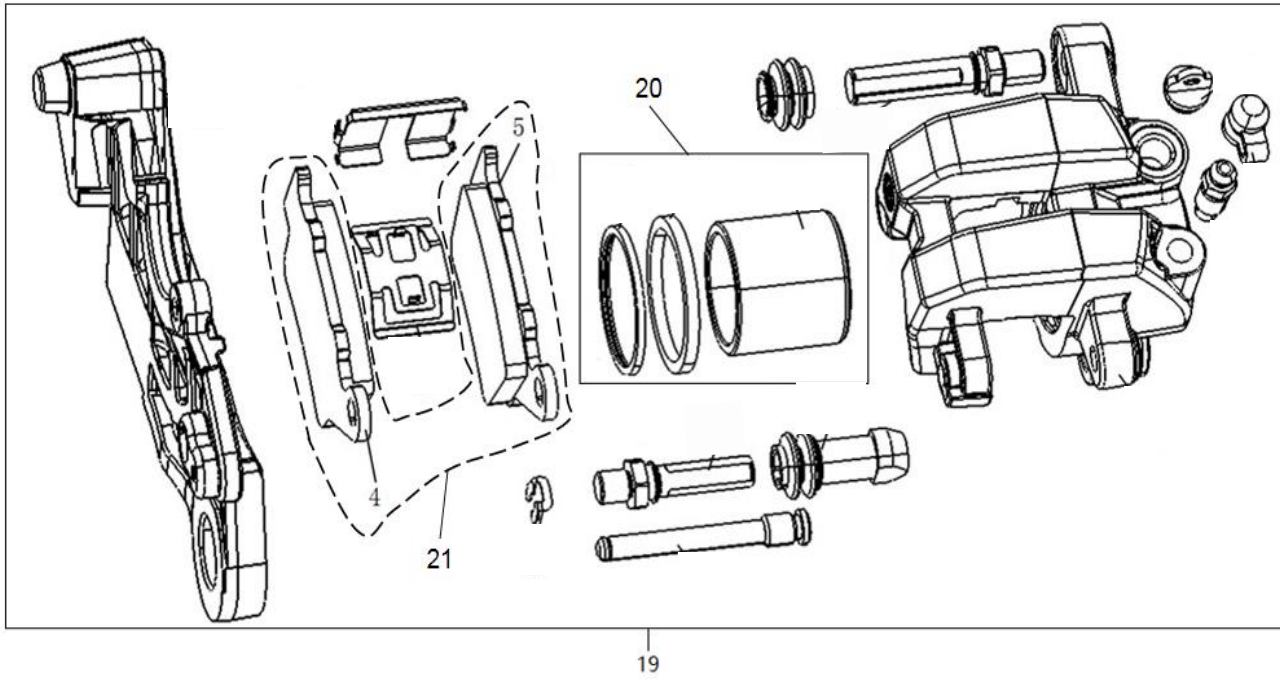
F09 SISTEMA DE TRAVAGEM TRASEIRO



Nº	CÓDIGO	DESCRIÇÃO	Qt.	OBSERVAÇÕES
1	P0344271M120000TS	BOMBA DE TRAVÃO TRASEIRO	1	
20	P0344213M110000TS	RESERVATÓRIO DO ÓLEO	1	
27	P0344210M120002	SISTEMA DE TRAVAGEM COMPLETO	1	
28	P0392304E050500	PARAFUSO M6x25	2	
29	P0392302E050500	PARAFUSO M6x16	1	

M502N E5

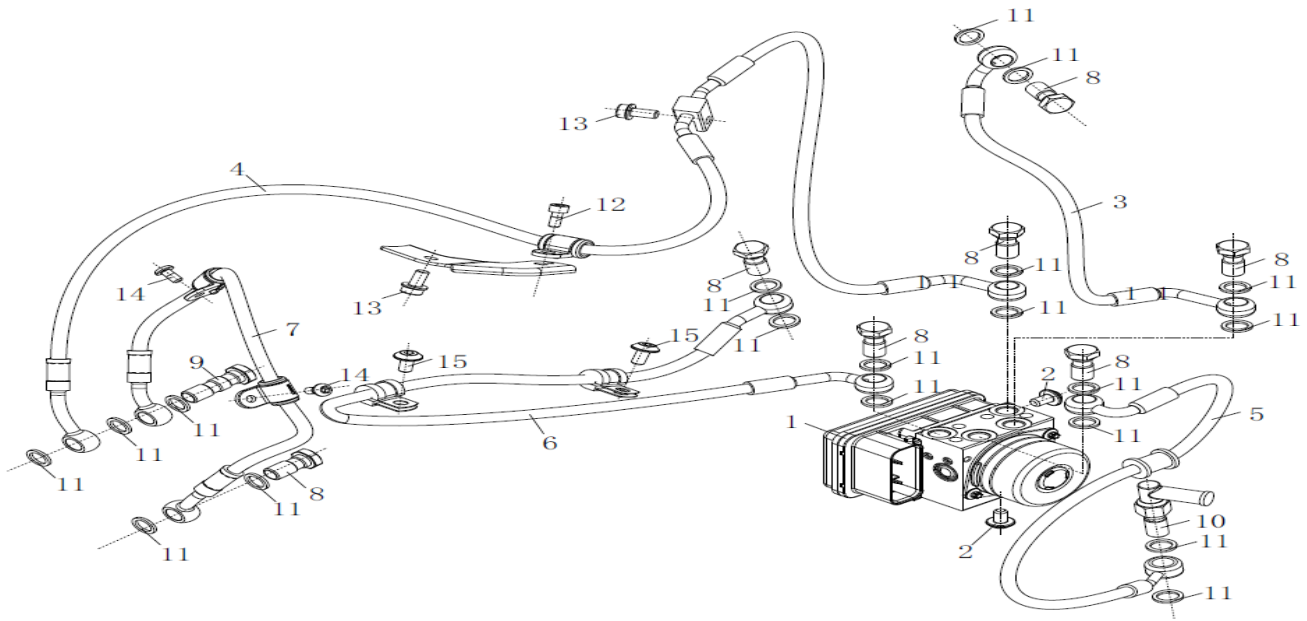
F10 MAXILA TRAVÃO TRASEIRO



Nº	CÓDIGO	DESCRIÇÃO	Qt.	OBSERVAÇÕES
19	P0344240M110001	PINÇA DE TRAVÃO TRASEIRO	1	
20	P0344252M110000TS	KIT DE REPARAÇÃO DA PINÇA DE TRAVÃO TRASEIRO (D34)	1	
21	P0344242M110000TS	PASTILHAS DE TRAVÃO	1	

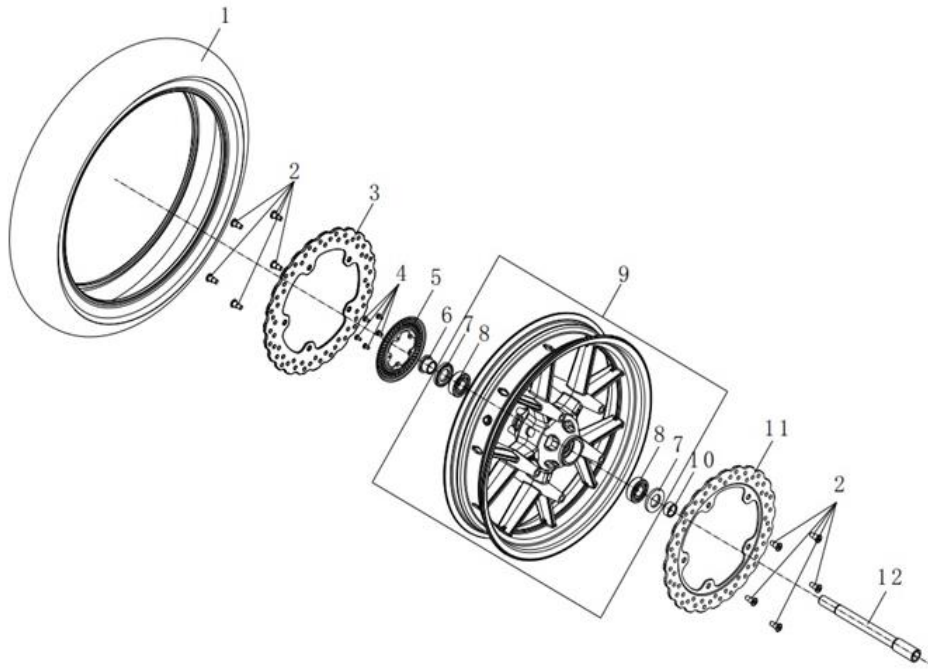
M502N E5

F11 SISTEMA ABS



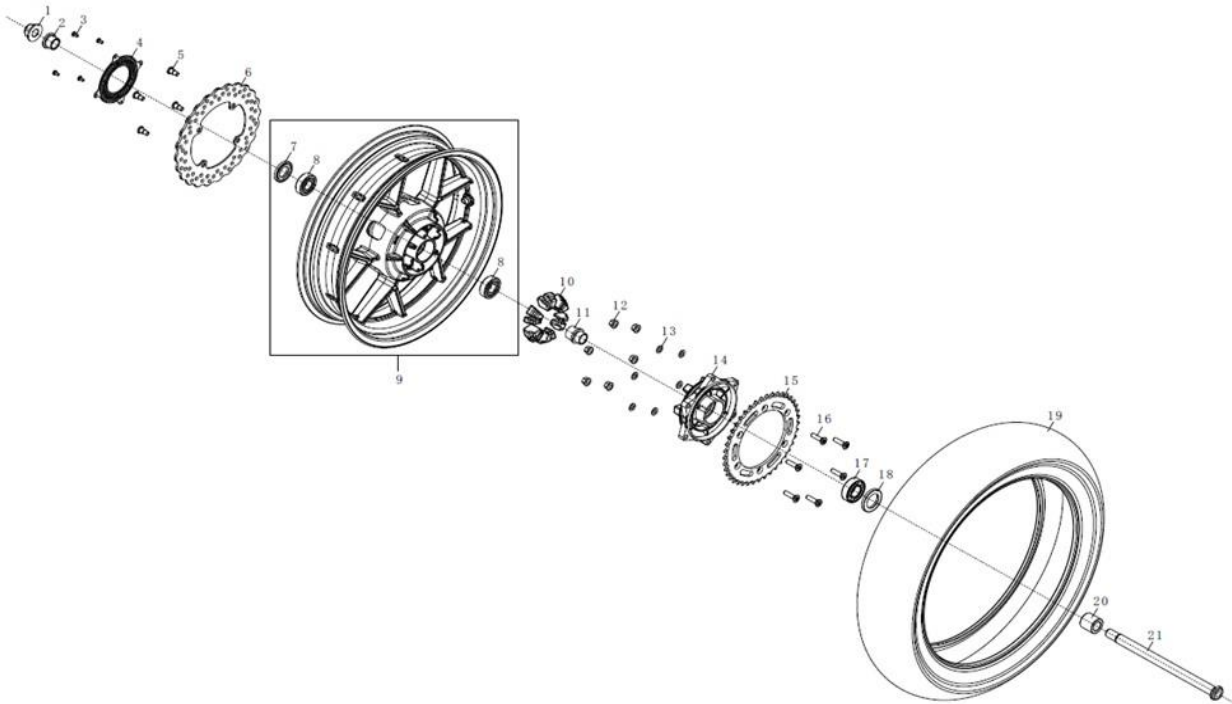
Nº	CÓDIGO	DESCRIÇÃO	Qt.	OBSERVAÇÕES
1	P0346100M120000	MÓDULO ABS	1	
2	P0390116M110000	PARAFUSO M6x10	2	
3	P0344120M120000	TUBO DE TRAVÃO	1	
4	P0344130M120000	TUBO DE TRAVÃO	1	
5	P0344220M110001	TUBO DE TRAVÃO	1	
6	P0344230M120000	TUBO DE TRAVÃO	1	
7	P0344180M120000	TUBO DE TRAVÃO	1	
8	P0344101M110000	PARAFUSO DO BANJO	7	
9	P0344101M120000	PARAFUSO DO BANJO DUPLO	1	
10	P0337180M120000	SENSOR DE TRAVÃO	1	
11	P0344102M110001	ANILHA VEDANTE COBRE	19	
12	P03A7R00501202DB	PARAFUSO M5x12	1	
13	P0392301E050500	PARAFUSO M6x12	2	
14	P03ATR00501002DB	PARAFUSO M5x10	2	
15	P0390119M110000	PARAFUSO M6x12	2	

F12 RODA DA FRENTE



Nº	CÓDIGO	DESCRIÇÃO	Qt.	OBSERVAÇÕES
1	P0341170M110001	PNEU	1	
2	P0390101M110001	PARAFUSOS DO DISCO DE TRAVÃO	10	
3	P0341129M120000	DISCO DE TRAVÃO DIANTEIRO DIREITO	1	
4	P03ATR00501002DB	PARAFUSO M5x10	5	
5	P0341104M120001	DISCO DO SENSOR ABS	1	
6	P0341203M110000	CASQUILHO	1	
7	P0391250M110000	VEDANTE ÓLEO 26x47x5	2	
8	P03C162042RS	ROLAMENTO DE ESFERAS 6204-2RS	2	
9	P0341110M120002B1	JANTE FRONTAL PRETA MATE	1	
10	P0341103M110000	CASQUILHO	1	
11	P0341131M120000	DISCO DE TRAVÃO DIANTEIRO ESQUERDO	1	
12	P0341101M110000	VEIO DA RODA	1	

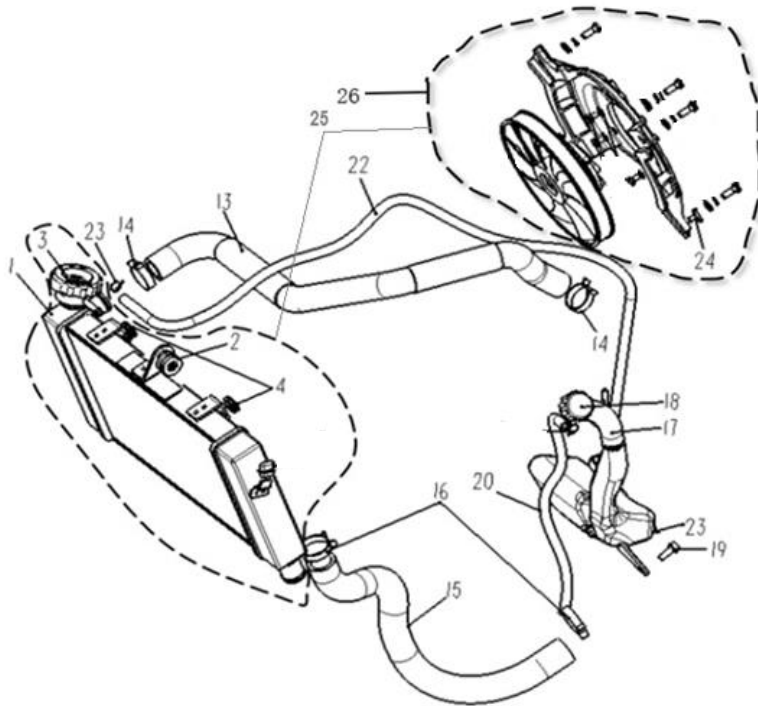
F13 RODA TRASEIRA



Nº	CÓDIGO	DESCRIÇÃO	Qt.	OBSERVAÇÕES
1	P0390301M110000	PORCA M18x1.5	1	
2	P0341203M110000	CASQUILHO	1	
3	P03ATR00501002DB	PARAFUSO M5x10	4	
4	P0341206M110000	DISCO DO SENSOR ABS	1	
5	P0390101M110001	PARAFUSOS DO DISCO DE TRAVÃO	4	
6	P0341209M120000	DISCO DE TRAVÃO TRASEIRO	1	
7	P0391250M110000	VEDANTE ÓLEO 26x47x5	1	
8	P03C162042RS	ROLAMENTO DE ESFERAS 6204-2RS	2	
9	P0341210M120001B1	JANTE TRASEIRA PRETO MATE	1	
10	P0341204M110001	SINOBLORO DA RODA TRASEIRA	6	
11	P0341233M110000	CASQUILHO	1	
12	P03G8008004DB	PORCA M8	6	
13	P03DA0080DB	ANILHA 8	6	
14	P0341231M110000	CUBO DE RODA	1	
15	P0341232M110000	CREMALHEIRA	1	
16	P0390102M110000	PARAFUSO M8x27	6	
17	P03C162052RS	ROLAMENTO DE ESFERAS 6205-2RS	1	
18	P0391101E050001B0	VEDANTE ÓLEO 34x52x7	1	
19	P0341270M110001	PNEU	1	
20	P0341202M110000	CASQUILHO	1	
21	P0341201M120000	VEIO DA RODA	1	

M502N E5

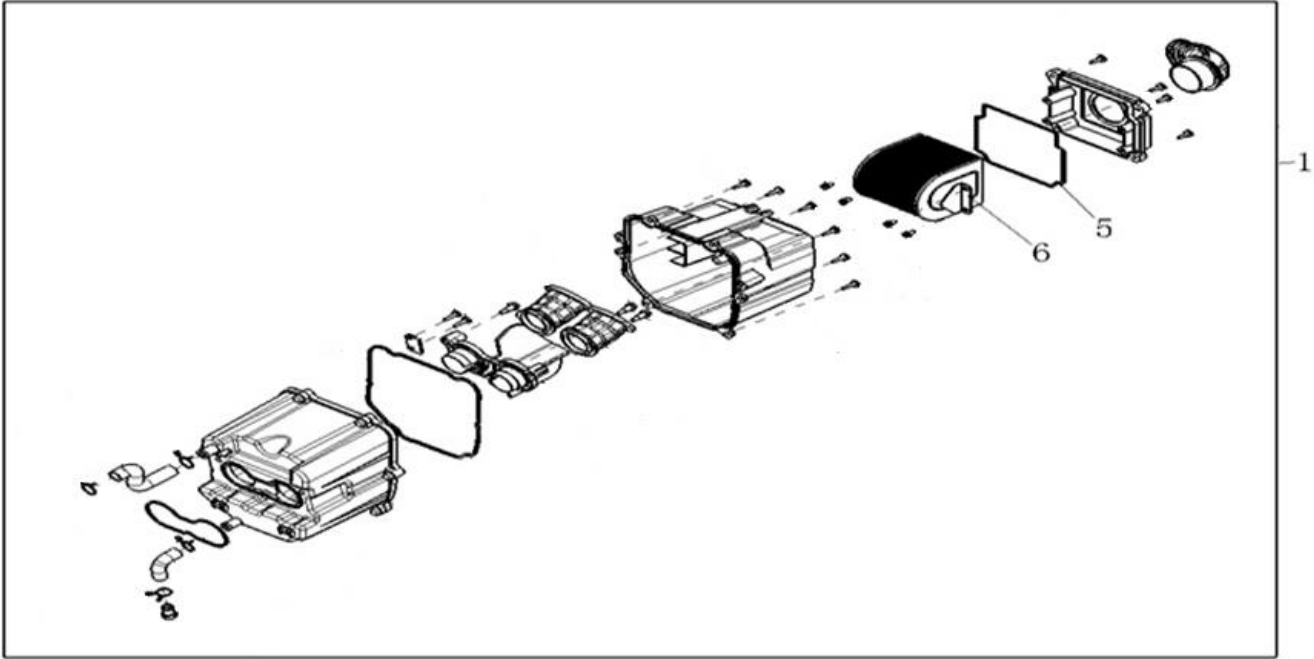
F14 RADIADOR



Nº	CÓDIGO	DESCRIÇÃO	Qt.	OBSERVAÇÕES
1	P0319610M120003TS	RADIADOR	1	
2	P0319602M120001	BORRACHA	3	
3	P031964AM110000	TAMPÃO DO RADIADOR	1	
4	P0319603M110000	PORCA CLIP M6	4	
13	P0319001M120000	TUBO	1	
14	P03DB0027BADK	ABRAÇADEIRA 27	2	
15	P0319002M110002	TUBO	1	
16	P03DB0029BADK	ABRAÇADEIRA A30	2	
17	P0319311M110001	RESERVATÓRIO DE LÍQUIDO REFRIGERANTE	1	
18	P0319312M110001	TAMPA DO RESERVATÓRIO	1	
19	P0392302E050500	PARAFUSO M6x16	1	
20	P0319301M110000	TUBO	1	
22	P0319302M110001	TUBO	1	
23	P0391401M110000	ABRAÇADEIRA ELÁSTICA 10,5	2	
24	P0319101M110500	ABRAÇADEIRA	3	
26	P0319100M110501	VENTOÍNHA DO RADIADOR	1	

M502N E5

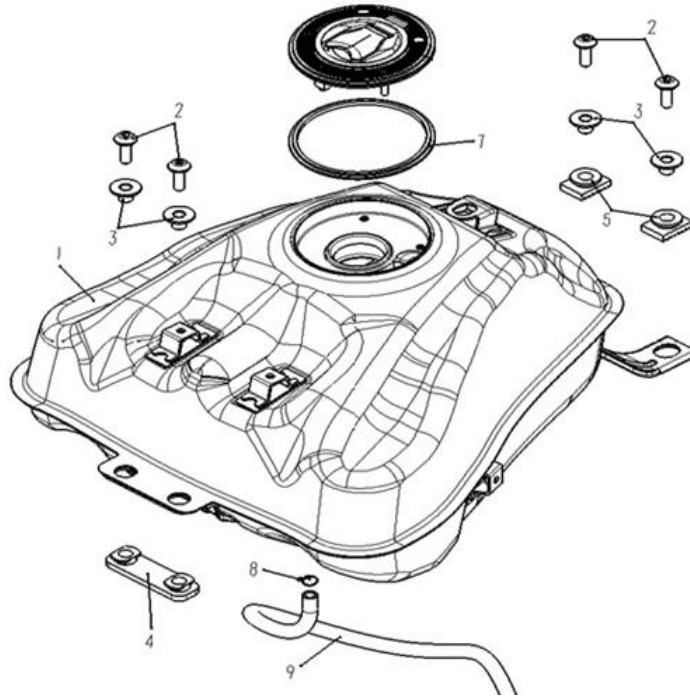
F15 FILTRO DE ADMISSÃO AR



Nº	CÓDIGO	DESCRIÇÃO	Qt.	OBSERVAÇÕES
1	P0317100M110000	CAIXA DO FILTRO DE AR	1	
5	P0317132M110000	JUNTA DA CAIXA DO FILTRO DE AR	1	
6	P031713AM110000	FILTRO DE AR	1	

M502N E5

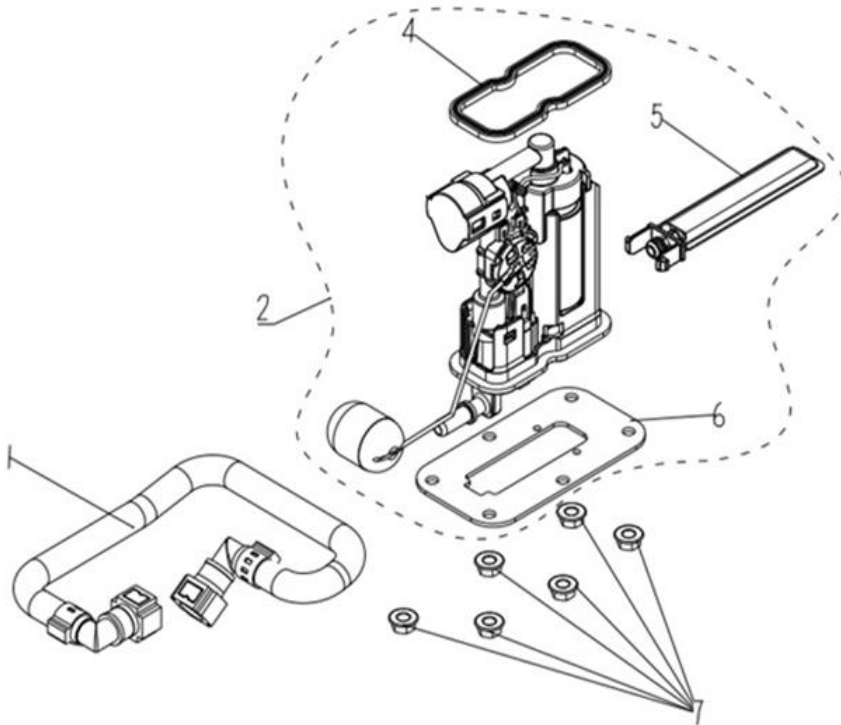
F16 DEPÓSITO DE GASOLINA



Nº	CÓDIGO	DESCRIÇÃO	Qt.	OBSERVAÇÕES
1	P038111AM120003B0	DEPÓSITO DE COMBUSTÍVEL	1	
2	P0390126M120000	PARAFUSO M8x23	4	
3	P0381102M120000	CASQUILHO	4	
4	P0381103M120000	BATENTE BORRACHA	1	
5	P0381101M120001	BATENTE BORRACHA	2	
7	P0381104M120000	VEDANTE	1	
8	P03DB11D5BADK	ABRAÇADEIRA A11.5	1	
9	P0381105M120000	TUBO DE RESPIRO	1	

M502N E5

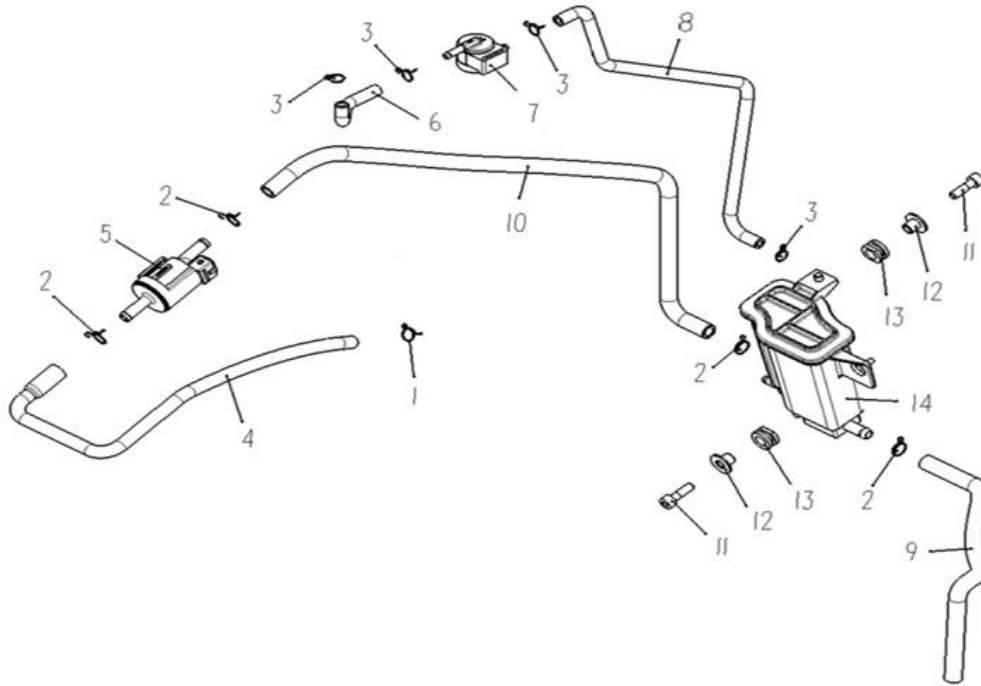
F17 BOMBA DE GASOLINA



Nº	CÓDIGO	DESCRIÇÃO	Qt.	OBSERVAÇÕES
1	P0381150M120001	TUBO DE COMBUSTÍVEL	1	
2	P0339500M120002	BOMBA DE COMBUSTÍVEL	1	
4	P0339506M120000	VEDANTE DA BOMBA DE COMBUSTÍVEL	1	
5	P0339504M120001	FILTRO DE COMBUSTÍVEL	1	
6	P0339505M120000	SUPORTE DA BOMBA DE COMBUSTÍVEL	1	
7	P03G8006004DB	PORCA C/FLANGE AUTOBLOCANTE M6	6	

M502N E5

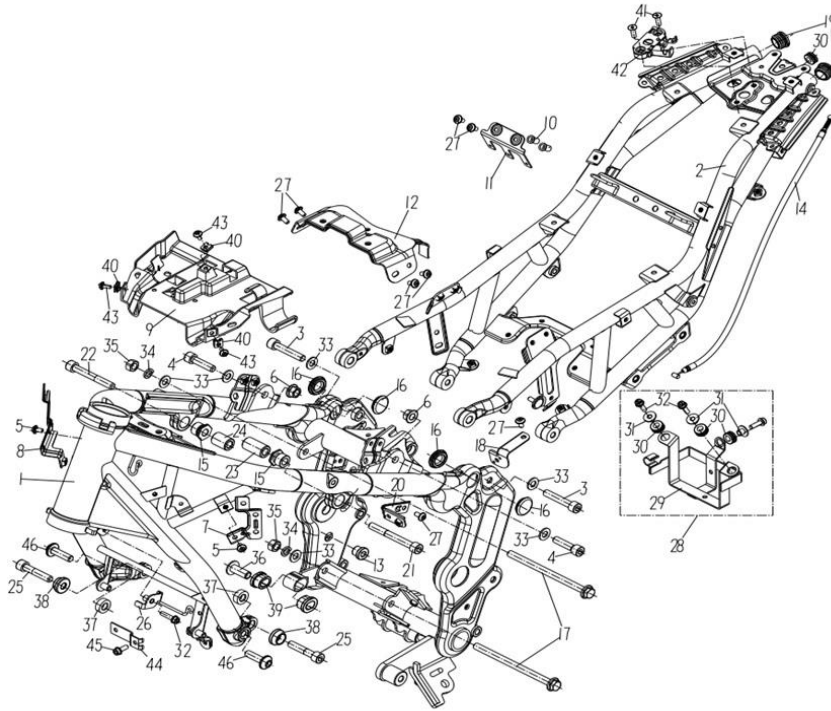
F18 EVAPORADOR



Nº	CÓDIGO	DESCRIÇÃO	Qt.	OBSERVAÇÕES
1	P03DB09D5ADB	ABRAÇADEIRA A9.5	1	
2	P03DB11D5ADB	ABRAÇADEIRA A11.5	4	
3	P03DB08D5ADB	ABRAÇADEIRA A8.5	4	
4	P0381203M120000	TUBO	1	
5	P0339400E020000	VÁLVULA SOLENOIDE DO CANISTER	1	
6	P0381204M120000	TUBO	1	
7	P0381230M110000	SENSOR DE QUEDA	1	
8	P0381206M120000	TUBO	1	
9	P0381201M110000	TUBO	1	
10	P0381202M120000	TUBO	1	
11	P03A7R00602002DB	PARAFUSO M6x20	2	
12	P0381208M110000	CASQUILHO	2	
13	P0381207M110000	BORRACHA	2	
14	P0381210M110001	FILTRO DE PARTÍCULAS	1	

M502N E5

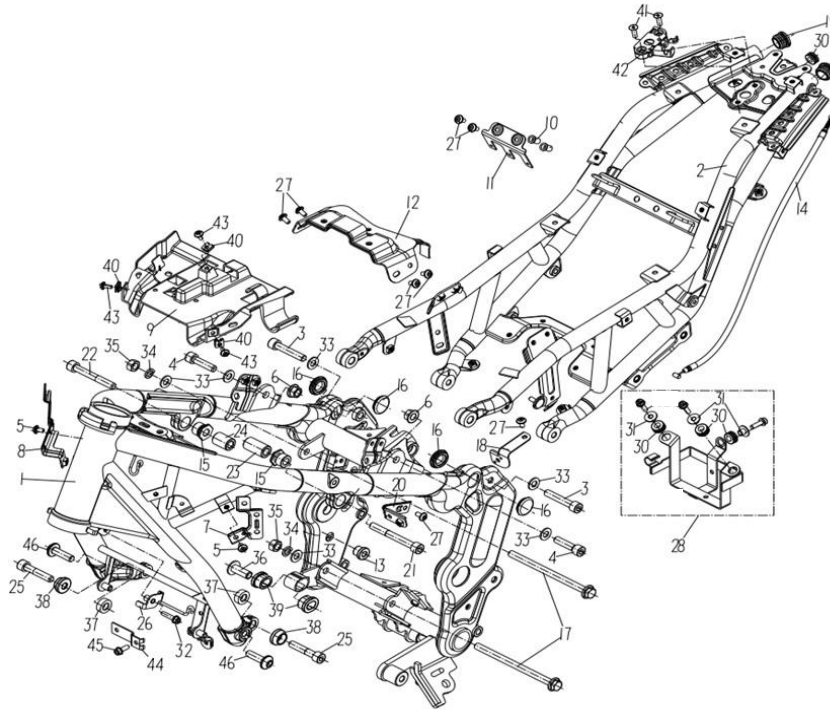
F19 QUADRO



Nº	CÓDIGO	DESCRIÇÃO	Qt.	OBSERVAÇÕES
1	P0351100M120001B4	QUADRO PRETO MATE	1	
2	P0351200M120000B4	SUBQUADRO PRETO MATE	1	
3	P0390107M110000	PARAFUSO M10x1.25x53	2	
4	03A7R010P604002DB3	PARAFUSO M10x1.25x40	2	
5	P0390116M110000	PARAFUSO M6x10	2	
6	P03GB101D25004DB	PORCA BLOCANTE C/FLANGE M10x1.25	2	
7	P0351361M120000B4	SUPORTE ESQUERDO DA CABLAGEM PRINCIPAL	1	
8	P035135AM120000B4	SUPORTE DIREITO DA CABLAGEM PRINCIPAL	1	
9	P0351009M120000	PROTEÇÃO TÉRMICA	1	
10	P03GF00600DB3	REBITE M6	2	
11	P0351381M120000	SUPORTE DO RELÉ	1	
12	P035133AM120000B4	SUPORTE TRASEIRO DO DEPÓSITO DE GASOLINA	1	
13	P0362115M110000	TAMPA DE BORRACHA	1	
14	P035107AM120002	CABO DO FECHO DO BANCO	1	
15	P0351003M120000	CASQUILHO	2	
16	P0351006M120000	TAMPA DE QUADRO	4	
17	P0390103M110000	PARAFUSO M10x1.25x150	2	
18	P0351007M110000	SUPORTE	1	
19	P0351008M110000	TAMPA DE QUADRO	2	
20	P035131AM120001B4	SUPORTE	1	
21	P03A7R010P608502DB	PARAFUSO M10x1.25x85	1	
22	P03A7R010P607502DB	PARAFUSO M10x1.25x75	1	
23	P0351001M110000	SINOBLOCO	1	

M502N E5

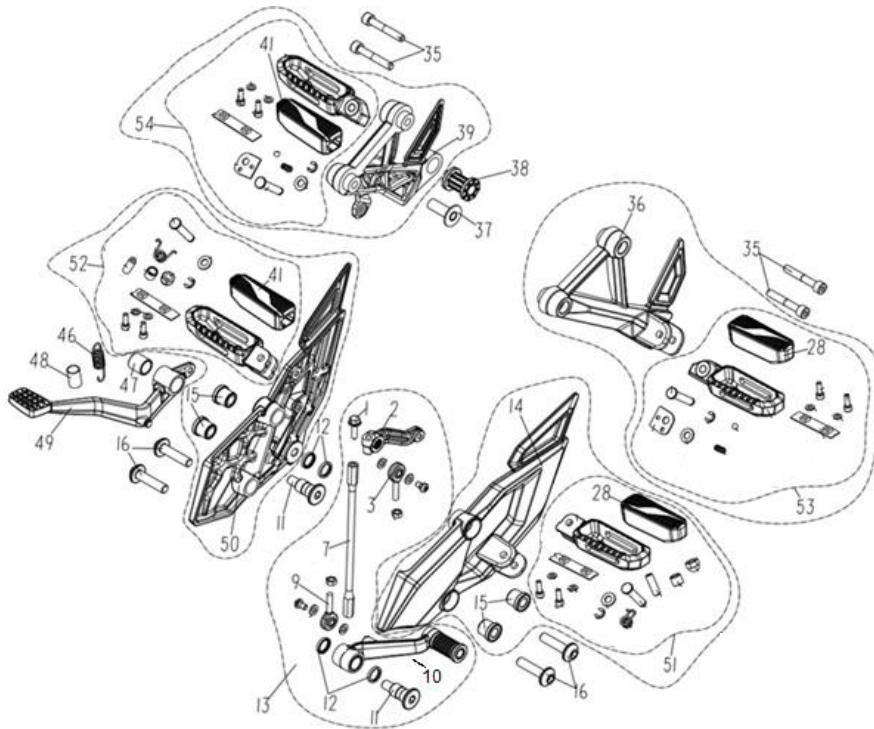
F19.1 QUADRO



Nº	CÓDIGO	DESCRIÇÃO	Qt.	OBSERVAÇÕES
24	P0351002M110000	SINOBLOCO	1	
25	P03A7R010P605002DB	PARAFUSO M10x1.25x50	2	
26	P035139AM120000B4	GUIA DO TUBO DE TRAVÃO	1	
27	P0390119M110000	PARAFUSO M6x12	8	
28	P0351400M110000	SUPORTE DO ABS COMPLETO	1	
30	P0351402M110000	BORRACHA	4	
31	P0351028M110000	CASQUILHO	3	
33	P03DA0100DB	ANILHA 10	6	
34	P03D20100DB	ANILHA DE PRESSÃO 10	2	
35	P03G21001D5004DB	PORCA M10x1.25	2	
36	P0351024M110000	CASQUILHO	1	
37	P0351004M110000	CASQUILHO	2	
38	P0390604M120000	ANILHA	2	
39	P0351005M110000	BATENTE DE BORRACHA	2	
40	P0382004M110000	PORCA CLIP M5	3	
41	P03ARR00602002DB	PARAFUSO M6x20	2	
42	P0351040M110001	TRINCO DO BANCO	1	
43	P0390509M310000	PARAFUSO M5x12	3	
44	P0351066M110000	SUPORTE DO SENSOR DE OXIGÉNIO	1	
45	P0392302E050500	PARAFUSO M6x16	1	
46	P0390127M120000	PARAFUSO M10x1.25x35	2	

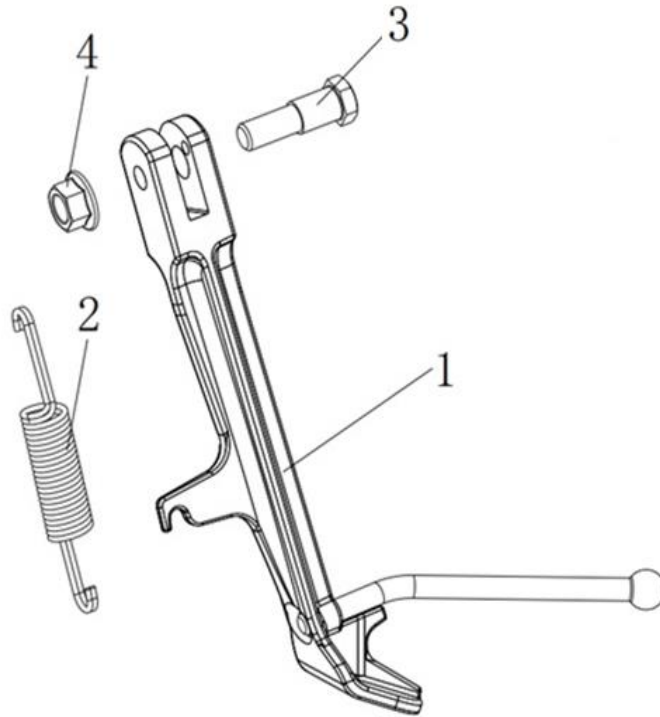
M502N E5

F20 POUSA-PÉS



Nº	CÓDIGO	DESCRIÇÃO	Qt.	OBSERVAÇÕES
1	P03A6R00602002DC	PARAFUSO C/FLANGE M6x20	1	
2	P0323501M120000	ALAVANCA DE MUDANÇAS	1	
3	P03CDLSAJK6C00	TERMINAL DE RÓTULA ESQUERDO	1	
7	P0323502M120000	TIRANTE DE MUDANÇAS	1	
9	P03CDSAJK6C00	TERMINAL DE RÓTULA	1	
10	P0323510M120000B1	PEDAL DE MUDANÇAS	1	
11	P0390108M110000	PARAFUSO DO PEDAL DE MUDANÇAS	2	
12	P0390108M110000	PARAFUSO DO PEDAL DE MUDANÇAS	4	
13	P0323500M120000B1	PEDAL DE MUDANÇAS COMPLETO	1	
14	P0354111M120000B1	SUPORTE DO POUSA-PÉ FRONTAL ESQUERDO	1	
15	P035416BM120000	CASQUILHO	4	
16	P0390128M120000	PARAFUSO M10x1.25x42	4	
28	P0354112M120001	BORRACHA DE POUSA-PÉ ESQUERDO	2	FRENTE/TRASEIRO
35	P03A7R00805002DB	PARAFUSO M8x50	4	
36	P0354141M120001B1	SUPORTE DO POUSA-PÉ TRASEIRO ESQUERDO	1	
37	P0354104M110000	CASQUILHO	1	
38	P0354103M110000	CASQUILHO	1	
39	P0354151M120001B1	SUPORTE DO POUSA-PÉ TRASEIRO DIREITO	1	
41	P0354122M120001	BORRACHA DE POUSA-PÉ DIREITO	2	FRENTE/TRASEIRO
46	P0343101M110002	MOLA	1	
47	P0323512M110000	CASQUILHO	1	
48	P0343103M110000	INVÓLUCRO DA MOLA	1	
49	P0343111M120000B1	PEDAL DE TRAVÃO PRETO MATE	1	
50	P0354121M120001B1	SUPORTE DO POUSA-PÉ FRONTAL DIREITO	1	
51	035411AM120000TSB1	POUSA-PÉ FRONTAL ESQUERDO	1	
52	035412AM120000TSB1	POUSA-PÉ FRONTAL DIREITO	1	
53	035414AM120000TSB1	POUSA-PÉ TRASEIRO ESQUERDO	1	
54	035415AM120000TSB1	POUSA-PÉ FRONTAL ESQUERDO	1	

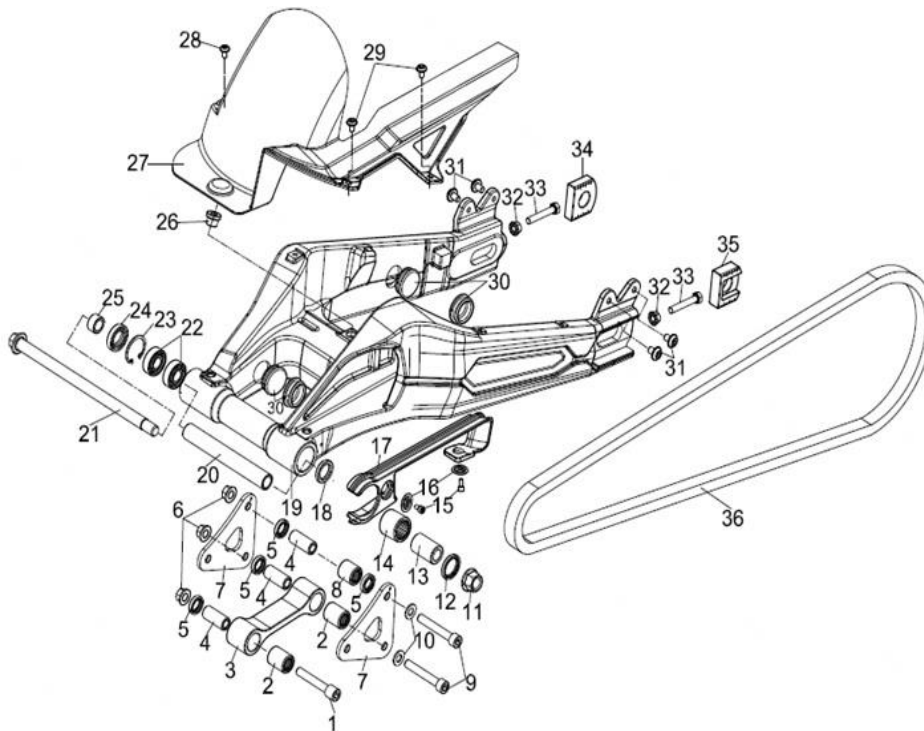
F21 DESCANSO LATERAL



Nº	CÓDIGO	DESCRIÇÃO	Qt.	OBSERVAÇÕES
1	P035451AM120002B4	DESCANSO LATERAL	1	
2	P0354503M110001	MOLA	1	
3	P0390113M110000	PARAFUSO	1	
4	P03GB101D25004DB	PORCA BLOCANTE C/FLANGE M10x1.25	1	

M502N E5

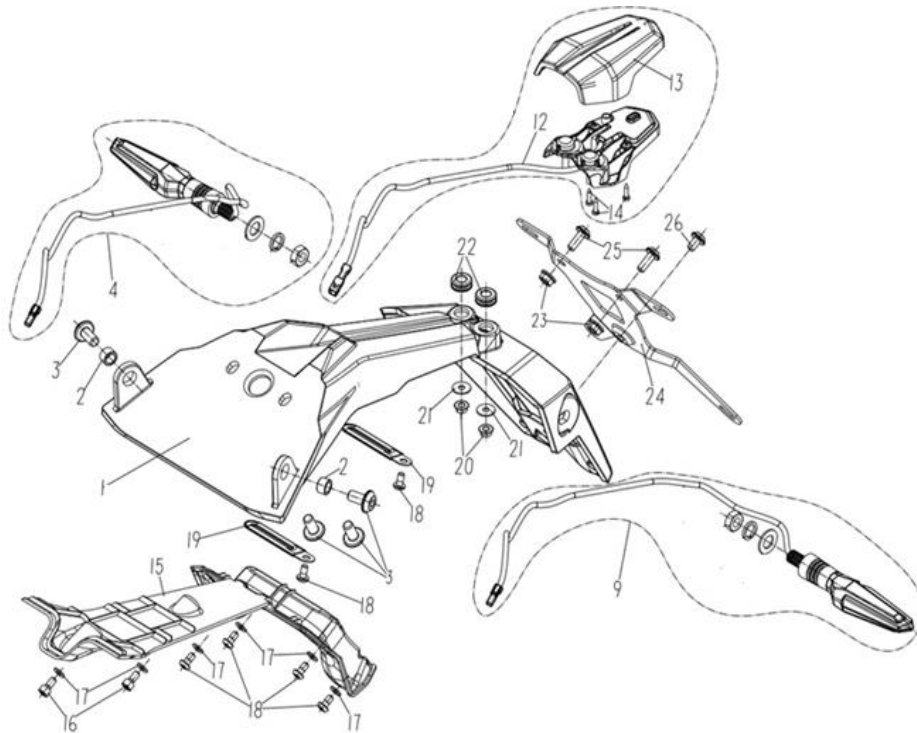
F22 GUARDA LAMAS TRASEIRO



Nº	CÓDIGO	DESCRIÇÃO	Qt.	OBSERVAÇÕES
1	P0390111M110000	PARAFUSO M10x1.25x60	1	
2	P0392910M110000	ROLAMENTO DE AGULHAS HK172430RS	2	
3	P0353261M110000	BIELA DE SUSPENSÃO	1	
4	P0353262M110000	CASQUILHO	3	
5	P0391210M110000	VEDANTE 17x24x5	4	
6	P03GB101D25004DB	PORCA BLOCANTE C/FLANGE M10x1.25	3	
7	P0353207M110000	SUPORTE	2	
8	P0392920M110000	ROLAMENTO DE AGULHAS HK172425	1	
9	P0390112M110001	PARAFUSO M10x1.25x65	2	
10	P03DA0100DB	ANILHA 10	2	
11	P03GB1401D5004DB	PORCA C/FALNGE BLOCANTE M14x1.5	1	
12	P0391230M110000	VEDANTE 25x33x4	1	
13	P0353201M110000	CASQUILHO	1	
14	P0392930M110000	ROLAMENTO DE AGULHAS HK253330	1	
15	P03A7R00501002DB	PARAFUSO M5x10	2	
16	P0353206M110000	ANILHA	2	
17	P0353201M120001	GUIA DA CORRENTE DE TRANSMISSÃO	1	
18	P0353241M110000	O-RING DO ROLAMENTO	1	
19	P0353211M120003B4	ESCORA	1	
20	P0353208M110001	CASQUILHO	1	
21	P0353209M110002	VEIO DA ESCORA	1	
22	P03C16202	ROLAMENTO 6202	1	
23	P03DG035DL	FREIO 35	1	
24	P0391220M110000	VEDANTE 22x35x7	1	
25	P0353202M110000	CASQUILHO	1	
26	P0362115M110000	TAMPA DE BORRACHA	1	
27	P0382202M120001	GUARDA-LAMAS TRASEIRO	1	
28	P0390119M110000	PARAFUSO M6x12	1	
29	P0390114M110000	PARAFUSO M6x12	2	
30	P0353202M120000	TAMPA DA ESCORA	4	
31	P0390123M110000	PARAFUSO M8x12	4	
32	P03G1008004DB	PORCA M8	2	
33	P03A4R00805002DB	PARAFUSO M8x50	2	
34	P0353205M110000	AFINADOR DE CORRENTE DIREITO	1	
35	P0353204M110000	AFINADOR DE CORRENTE ESQUERDO	1	
36	P0325100M110000	CORRENTE DE TRANSMISSÃO 520x112	1	

M502N E5

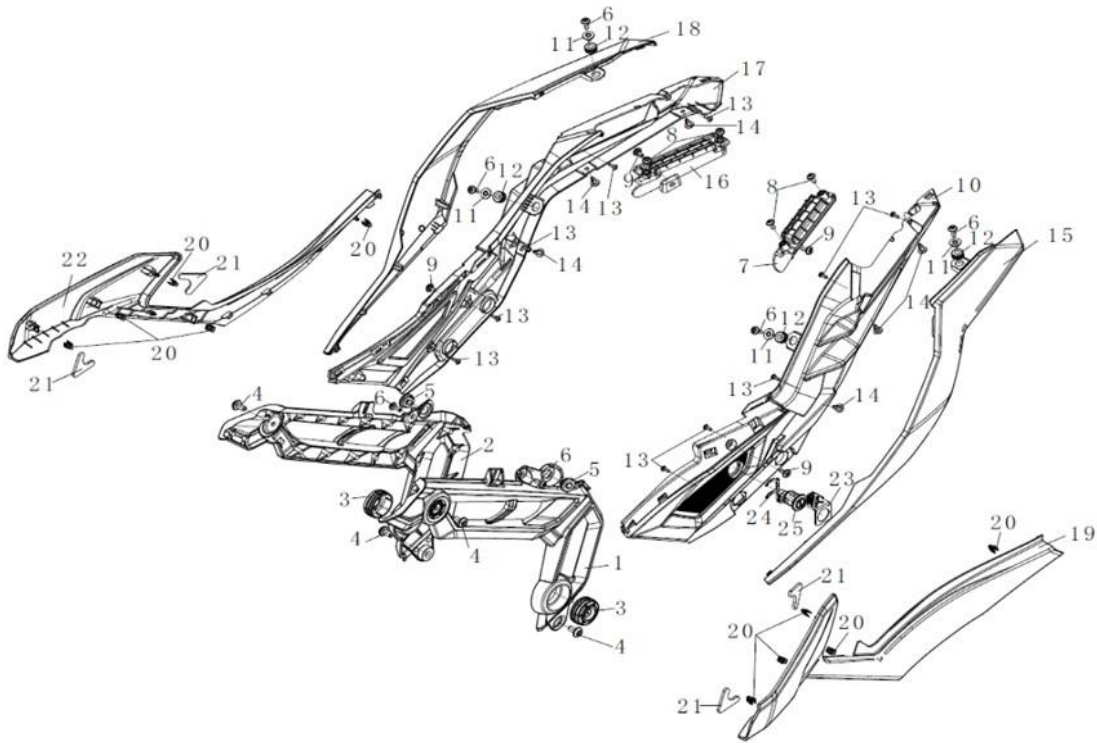
F24 PARA-LAMAS TRASEIRO, LUZ MATRÍCULA E PISCAS TRASEIROS



Nº	CÓDIGO	DESCRIÇÃO	Qt.	OBSERVAÇÕES
1	P0382651M120001B4	SUPORTE DE MATRÍCULA	1	
2	P0382653M120000	CASQUILHO	2	
3	P0390104M110000	PARAFUSO M8x16	4	
4	P0335370M120100	PISCA TRASEIRO DIREITO	1	
9	P0335350M120100	PISCA TRASEIRO ESQUERDO	1	
12	P0335283M120000	LUZ DE MATRÍCULA	1	
13	P0335282M120000	TAMPA DA LUZ DE MATRÍCULA	1	
14	3A02AR2D9013HC00DB	PARAFUSO ST2.9x13	3	
15	P0382652M120000	CARENAGEM INTERIOR DO SUPORTE DE MATRÍCULA	1	
16	P03A7R00501202DB	PARAFUSO M5x12	2	
17	P03DA0050DB	ANILHA 5	6	
18	P03ATR00501002DB	PARAFUSO M5x10	6	
19	P0351088M110001	PLACA DE REFORÇO	2	
20	P03G8005004DB	PORCA M5	2	
21	P03D90050DB	ANILHA 5	2	
22	P0382318M110000	BORRACHA	2	
23	P03G8006004DB	PORCA M6	2	
24	P0353271M120100B4	PLACA SUPORTE DE MATRÍCULA	1	
25	P0390124M120000	PARAFUSO M6x16	2	
26	P0390116M120000	PARAFUSO M6x10	1	

M502N E5

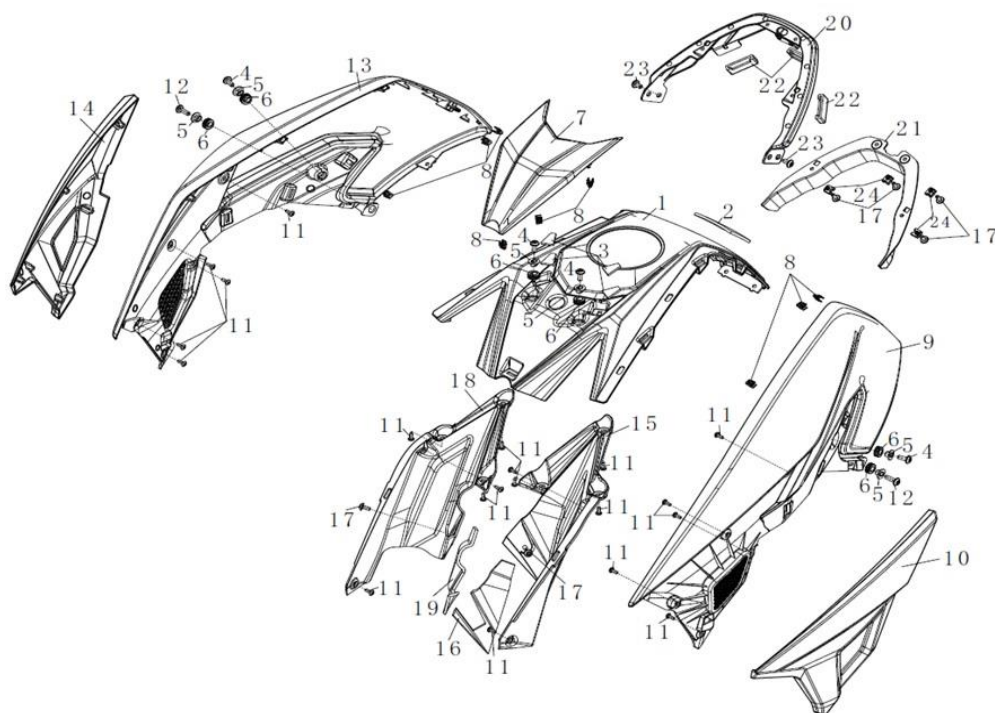
F25 CARENAGENS LATERAIS



Nº	CÓDIGO	DESCRIÇÃO	Qt.	OBSERVAÇÕES
1	P0383101M120001B4	CARENAGEM INFERIOR CENTRAL ESQUERDA PRETA MATE	1	
2	P0383102M120001B4	CARENAGEM INFERIOR CENTRAL DIREITA PRETA MATE	1	
3	P0383103M120000SA	TAMPA DE QUADRO CINZA	2	
4	P0390104M110000	PARAFUSO M8x16	4	
5	P0351021M110001	BATENTE DE BORRACHA	2	
6	P0390124M120000	PARAFUSO M6x16	6	
7	P038261BM120000	PEGA TRASEIRA ESQUERDA	1	
8	P0390116M110000	PARAFUSO M6x10	4	
9	P0390114M110000	PARAFUSO M6x12	4	
10	P0382643M120000	CARENAGEM TRASEIRA INFERIOR ESQUERDA	1	
11	P0351028M110001	CASQUILHO	4	
12	P0391304M120000	BORRACHA	4	
13	P0390501M120001	PARAFUSO ST4.2x13	10	
14	P0391302M120000	REBITE DE CARENAGEM	6	
15	038264AM1201A0B3F6	CARENAGEM TRASEIRA SUPERIOR ESQUERDA PRETA (B3)	1	PRETA
15	038264AM1201A0W1F6	CARENAGEM TRASEIRA SUPERIOR ESQUERDA BRANCA (W1)	1	BRANCA
15	038264AM1201A0S9F7	CARENAGEM TRASEIRA SUPERIOR ESQUERDA CINZENTA (S9)	1	CINZENTA
15	038264AM1201A0R3F9	CARENAGEM TRASEIRA SUPERIOR ESQUERDA VERMELHA (R3)	1	VERMELHA
16	P038262BM120000	PEGA TRASEIRA DIREITA	1	
17	P0382644M120000	CARENAGEM TRASEIRA INFERIOR DIREITA	1	
18	038263AM1201A0B3F6	CARENAGEM TRASEIRA SUPERIOR DIREITA PRETA (B3)	1	PRETA
18	038263AM1201A0W1F6	CARENAGEM TRASEIRA SUPERIOR DIREITA BRANCA (W1)	1	BRANCA
18	038263AM1201A0S9F7	CARENAGEM TRASEIRA SUPERIOR DIREITA CINZENTA (S9)	1	CINZENTA
18	038263AM1201A0R3F9	CARENAGEM TRASEIRA SUPERIOR DIREITA VERMELHA (R3)	1	VERMELHA
19	P0382311M120000	CARENAGEM SUPERIOR CENTRAL ESQUERDA	1	
20	P0391301M120000	MOLA	10	
21	P0382313M120000	BATENTE DA CARENAGEM	4	
22	P0382312M120000	CARENAGEM SUPERIOR CENTRAL DIREITA	1	
23	P0389301M120000	SUPORTE DO FECHO DO BANCO	1	
24	P0389302M120000	MOLA DO FECHO	1	
25	P0389320M120000	FECHO DO BANCO	1	

M502N E5

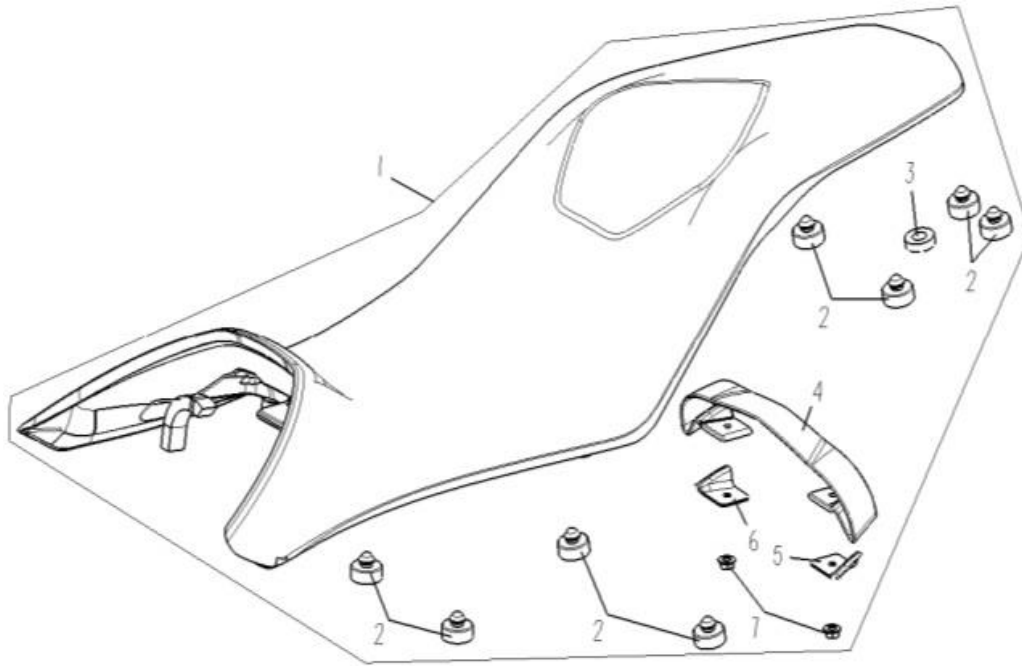
F26 CARENAGENS DO DEPÓSITO



Nº	CÓDIGO	DESCRIÇÃO	Qt.	OBSERVAÇÕES
1	038271AM120100B3F6	CARENAGEM SUPERIOR DO DEPÓSITO PRETO (B3) C/ AUTO VERMELHO	1	PRETO/ FAIXA VERMELHA
1	038271AM120100B3F7	CARENAGEM SUPERIOR DO DEPÓSITO PRETO (B3) C/ AUTO LARANJA	1	PRETO/FAIXA LARANJA
2	P0382707M120000	PROTEÇÃO DE DEPÓSITO DE COMBUSTÍVEL	1	
3	P0382712M120000	BORRACHA	4	
4	P0390124M120000	PARAFUSO M6x16	4	
5	P0391306M120000	CASQUILHO	6	
6	P0391307M120000	BATENTE DE BORRACHA	6	
7	038277AM120100B3F6	CARENAGEM FRONTAL DO DEPÓSITO PRETO (B3) C/ AUTO CINZA CLARO	1	PRETO/FAIXA CINZENTA-BRANCA
7	038277AM120100B3F7	CARENAGEM FRONTAL DO DEPÓSITO PRETO (B3) C/ AUTO CINZENTO	1	PRETO/FAIXA CINZENTA
8	P0391301M120000	MOLA	9	
9	038273AM1201A0B3F8	CARENAGEM DE DEPÓSITO ESQUERDA PRETA (B3) C/ AUTOCOLANTE	1	PRETO
9	038273AM1201A0W1F6	CARENAGEM DE DEPÓSITO ESQUERDA BRANCA (W1) C/ AUTOCOLANTE	1	BRANCO
9	038273AM1201A0S9F7	CARENAGEM DE DEPÓSITO ESQUERDA CINZENTA (S9) C/ AUTOCOLANTE	1	CINZENTO
9	038273AM1201A0R3F9	CARENAGEM DE DEPÓSITO ESQUERDA VERMELHA (R3) C/ AUTOCOLANTE	1	VERMELHO
10	038275AM120100B3F6	CARENAGEM FRONTAL ESQUERDA PRETA (B3) C/ AUTO VERM-CINZA	1	PRETO/FAIXA VERMELHO-CINZA
10	038275AM120100B3F7	CARENAGEM FRONTAL ESQUERDA PRETA (B3) C/ AUTO LARANJ-CINZA	1	PRETO/FAIXA LARANJA-CINZA
10	038275AM120100B3F9	CARENAGEM FRONTAL ESQUERDA PRETA (B3) C/ AUTO VERM-VERM	1	PRETO/FAIXA VERMELHO-VERMELHO
11	P0390501M120001	PARAFUSO ST4.2x13	20	
12	P0390125M120000	PARAFUSO M6x20	2	
13	038274AM1201A0B3F8	CARENAGEM DE DEPÓSITO DIREITA PRETA (B3) C/ AUTOCOLANTE	1	PRETO
13	038274AM1201A0W1F6	CARENAGEM DE DEPÓSITO DIREITA BRANCA (W1) C/ AUTOCOLANTE	1	BRANCO
13	038274AM1201A0S9F7	CARENAGEM DE DEPÓSITO DIREITA CINZENTA (S9) C/ AUTOCOLANTE	1	CINZENTO
13	038274AM1201A0R3F9	CARENAGEM DE DEPÓSITO DIREITA VERMELHA (R3) C/ AUTOCOLANTE	1	VERMELHO
14	038276AM120100B3F6	CARENAGEM FRONTAL DIREITA PRETA (B3) C/ AUTO VERM-CINZA	1	PRETO/FAIXA VERMELHO-CINZA
14	038276AM120100B3F7	CARENAGEM FRONTAL DIREITA PRETA (B3) C/ AUTO LARANJ-CINZA	1	PRETO/FAIXA LARANJA-CINZA
14	038276AM120100B3F9	CARENAGEM FRONTAL DIREITA PRETA (B3) C/ AUTO VERM-VERM	1	PRETO/FAIXA VERMELHO-VERMELHO
15	P0382703M120000	CARENAGEM FRONTAL INTERIOR ESQUERDA	1	
16	P0382708M120000	BORRACHA ESQUERDA	1	
17	P0390509M310000	PARAFUSO M5x12	6	
18	P0382704M120000	CARENAGEM FRONTAL INTERIOR DIREITA	1	
19	P0382709M120000	BORRACHA DIREITA	1	
20	P0382711M120000B1	FRISO DECORATIVO DO DEPÓSITO DE COMBUSTÍVEL PRETO MATE (B1)	1	
21	P0382714M120000	FRISO INTERIOR DO DEPÓSITO	1	
22	P0382713M120000	TAMPA DE BORRACHA	3	
23	P0390119M110000	PARAFUSO M6x12	2	
24	P0382004M110000	PORCA CLIP M5	4	

M502N E5

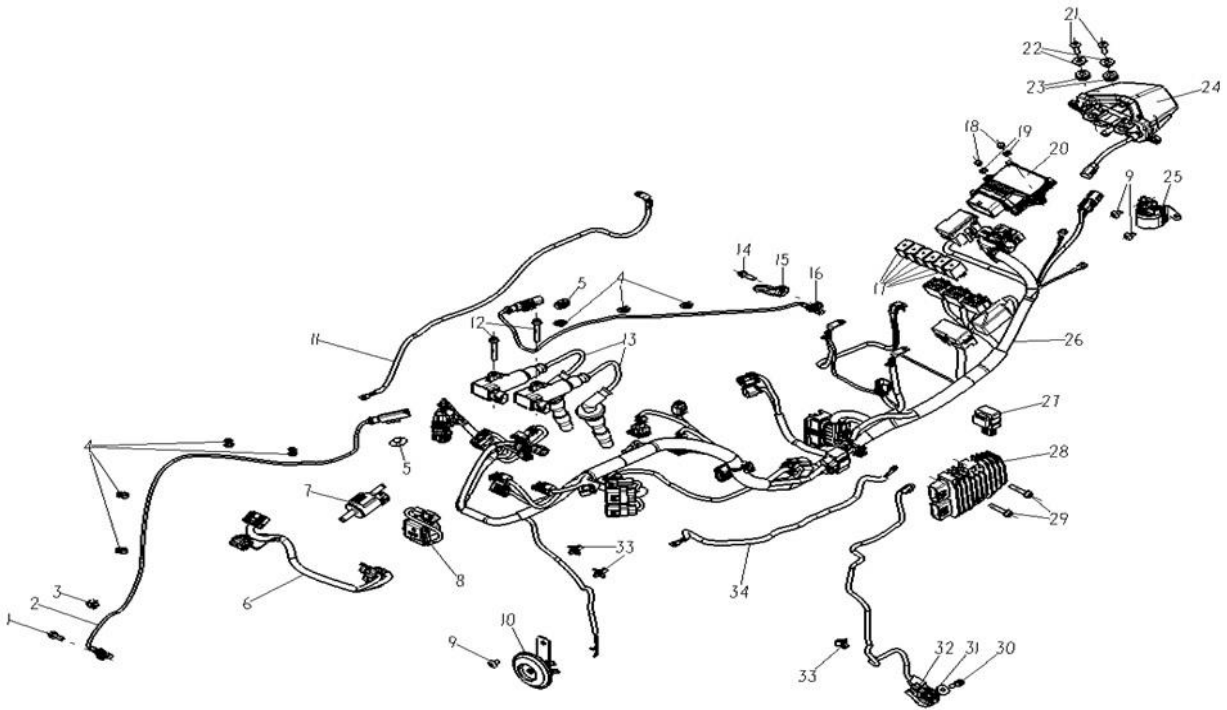
F27 BANCO



Nº	CÓDIGO	DESCRIÇÃO	Qt.	OBSERVAÇÕES
1	P0371100M120100	BANCO	1	
2	P0371107M120001	BATENTE DE BORRACHA	8	
3	P0371108M120000	BORRACHA DO PINO DE BLOQUEIO	1	
4	P0371104M120000	CINTA DO BANCO	1	
5	P0371105M120000	SUPORTE ESQUERDO	1	
6	P0371106M120000	SUPORTE DIREITO	1	
7	P03G3006105DB	PORCA C/FLANGE M6	2	

M502N E5

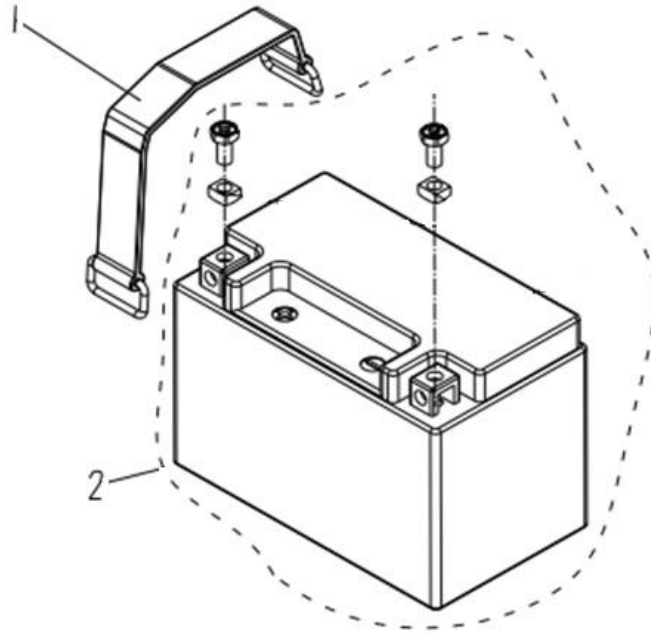
F28 SISTEMA ELÉTRICO



Nº	CÓDIGO	DESCRIÇÃO	Qt.	OBSERVAÇÕES
1	P0392302E050500	PARAFUSO M6x16	1	
2	P0336410M110000	SENSOR VELOCIDADE FRONTAL	1	
3	P0334003M110000	ABRAÇADEIRA A	1	
4	P0344106M110000	ABRAÇADEIRA B	7	
5	P0334004M120000	GUIA DO SENSOR DE VELOCIDADE	2	
6	P0334310M120000	CABLAGEM DO PAINEL DE INSTRUMENTOS	1	
7	P0339410M120000	VÁLVULA ELÉTRICA SOLENOID (EVAP)	1	
8	P0339180M110001	SENSOR DE QUEDA	1	
9	P0390116M110000	PARAFUSO M6x10	3	
10	P0334500M120100	BUZINA	1	
11	P033421AM110000	CABO DE LIGAÇÃO DO MOTOR ARRANQUE	1	
12	P0392306E050500	PARAFUSO M6x40	2	
13	P0333100E160101	BOBINE DE IGNIÇÃO	2	
14	P03AB06016C1DB	PARAFUSO M6x16	1	
15	P0334007M110000	CAPA DE PROTEÇÃO DO SENSOR DE VELOCIDADE TRASEIRO	1	
16	P0336430M110000	SENSOR DE VELOCIDADE TRASEIRO	1	
17	P0337720M110000	RELÉ	6	
18	P03GC005004DB	PORCA M5	2	
19	P03DA0050DB	ANILHA 5	2	
20	P0339300M120100	ECU	1	
21	P0390125M120000	PARAFUSO M6x20	2	
22	P0351028M110000	CASQUILHO	2	
23	P0351402M110000	BORRACHA	2	
24	P0335200M120002	FAROLIM	1	
25	P0337710M110000	RELÉ DE ARRANQUE	1	
26	P0334100M120100	CABLAGEM ELÉTRICA PRINCIPAL	1	
27	P0334600M120000	RELÉ DE PISCAS	1	
28	P0332100E050000	RETIFICADOR DE CORRENTE	1	
29	P0392305E050500	PARAFUSO M6x30	1	
30	P037R00602002DB	PARAFUSO M6x20	2	
31	P03D90060DB	ANILHA 6	1	
32	P0337130M110001	SENSOR DO DESCANÇO LATERAL	1	
33	P0334002M110000	CLIP FIXAÇÃO	3	
34	P033422AM110000	CABO TERRA DO MOTOR DE ARRANQUE	1	

M502N E5

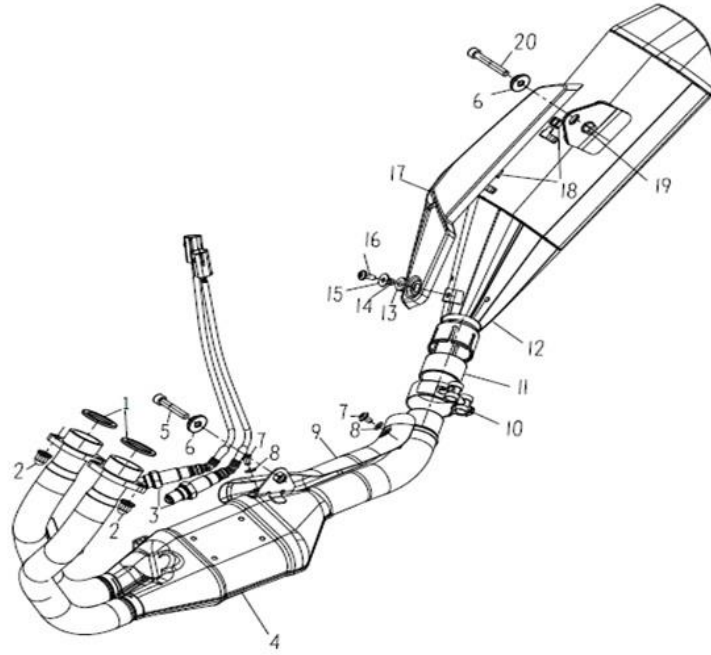
F29 BATERIA



Nº	CÓDIGO	DESCRIÇÃO	Qt.	OBSERVAÇÕES
1	P0351064M110000	CINTA DA BATERIA	1	
2	P0332200M110001	BATERIA 12V8AH	1	12V8Ah

M502N E5

F30 ESCAPE



Nº	CÓDIGO	DESCRIÇÃO	Qt.	OBSERVAÇÕES
1	P0318001E160000	JUNTA DE ESCAPE	2	
2	P0390121M110001	PORCA M8	4	
3	P0339160M120000	SENSOR DE OXIGÉNIO	2	
4	P031831AM120101DM	CATALIZADOR DE ESCAPE	1	
5	P03A7R00804502DB	PARAFUSO M8x45	1	
6	P0390603M110200	ANILHA	2	
7	P0390116M110000	PARAFUSO M6x10	2	
8	P03DA0060DB	ANILHA 6	2	
9	P0318301M120000SA	PROTEÇÃO DO COLETOR DE ESCAPE	1	
10	P031802AM110002	ABRÇADEIRA DE ESCAPE	1	
11	P031801AM110001	JUNTA DE ESCAPE	1	
12	P031811AM120100DM	PANELA DE ESCAPE	1	
13	P0318104M120000	BATENTE DE BORRACHA	1	
14	P0318105M120000	CASQUILHO	1	
15	P03D90060DB	ANILHA 6	1	
16	P0390124M120000	PARAFUSO M6x16	1	
17	P031810AM120000SA	PROTEÇÃO DE ESCAPE	1	
18	P0318103M120000	BORRACHA	2	
19	P03G8008004DB	PORCA M8	1	
20	P037R00805502DB	PARAFUSO M8x55	1	

M502N E5

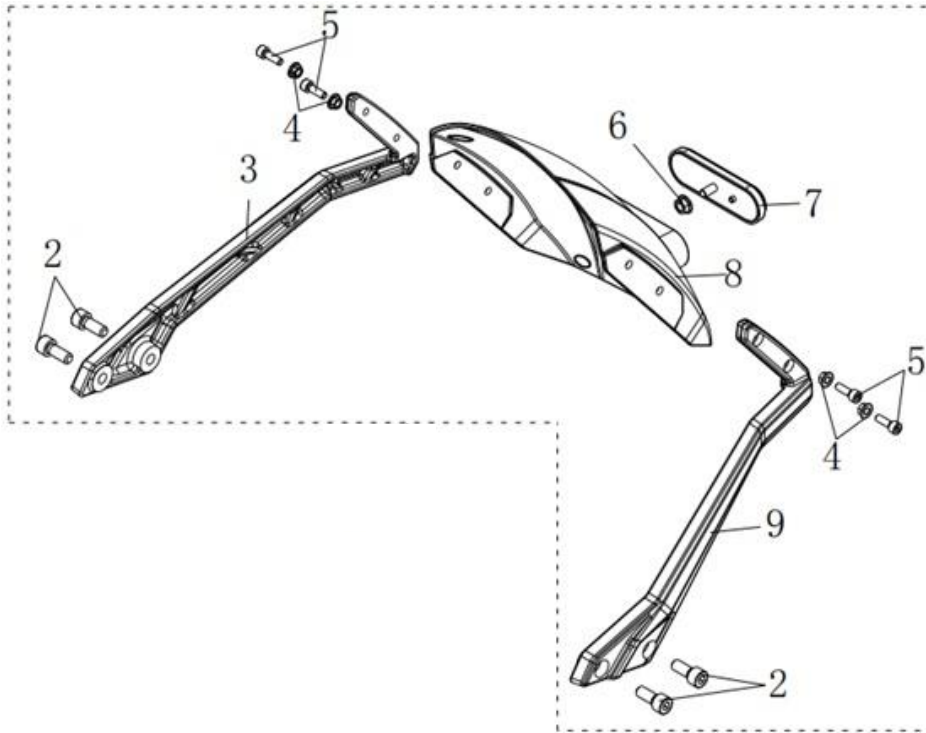
F32 FERRAMENTA PARA MANUTENÇÃO



Nº	CÓDIGO	DESCRIÇÃO	Qt.	OBSERVAÇÕES
1	KSP03PS01001	MAQUINA DIAGNÓSTICO	1	
2	P03GKE16F2030	SACA CAPA DO VEIO	1	
3	P03GKM11F2004A	FERRAMENTA DE MONTAGEM DA PORCA DE AFINAÇÃO	1	

M502N E5

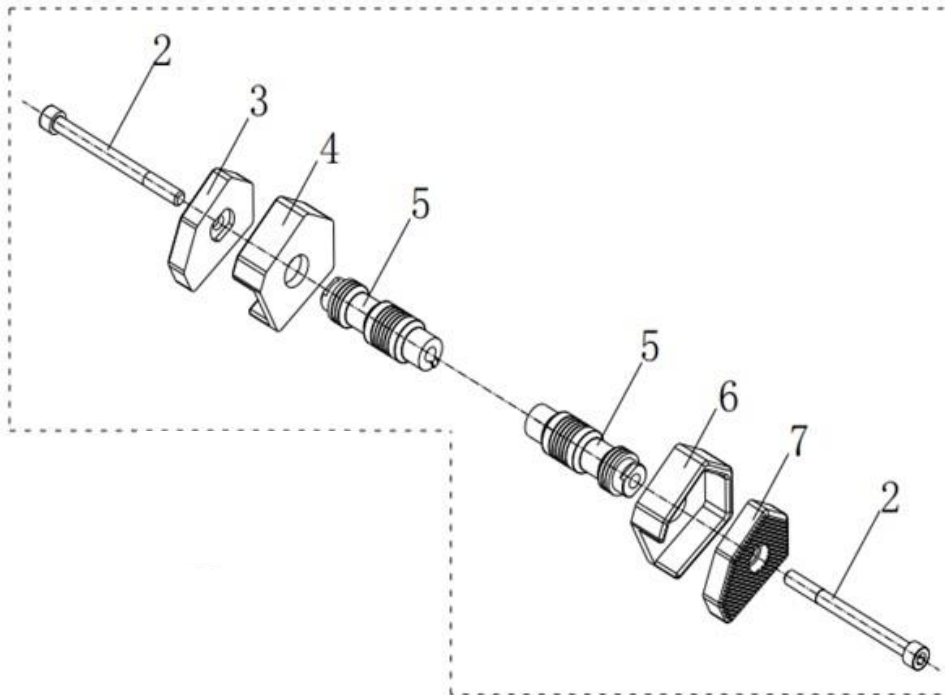
F33 PARA-LAMAS PEQUENO



Nº	CÓDIGO	DESCRIÇÃO	Qt.	OBSERVAÇÕES
2	P03A7R00802002DB	PARAFUSO M8x20	4	
3	P0353252M120000B1	SUPORTE DIREITO DO PARA-LAMAS	1	
4	P03G3005004DB	PORCA M5	4	
5	P03A7R00501602DB	PARAFUSO M5x16	4	
6	P03G8006004DB	PORCA M6	1	
7	P0334820M120000	REFLETOR	1	
8	P0382207M120000	PARA-LAMAS TRASEIRO	1	
9	P0353251M120000B1	SUPORTE ESQUERDO DO PARA-LAMAS	1	

M502N E5

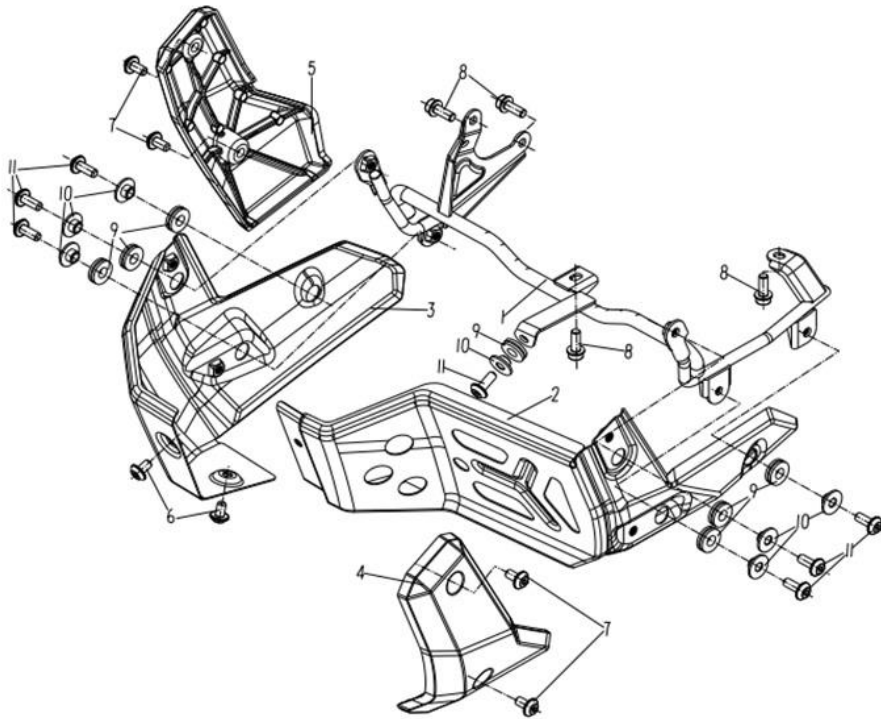
F34 PROTEÇÃO QUEDA LATERAL (OPCIONAL)



Nº	CÓDIGO	DESCRIÇÃO	Qt.	OBSERVAÇÕES
2	03A7R010P612002DB3	PARAFUSO M10x1.25x1.20	2	
3	P0382722M120000DM	CORPO DA PROTEÇÃO DE QUADRO DIREITA	1	
4	P0382728M120000	BORRACHA DA PROTEÇÃO DE QUADRO DIREITA	1	
5	P0351371M120000B0	SUPORTE DA PROTEÇÃO DE QUADRO PRETO	2	
6	P0382727M120000	BORRACHA DA PROTEÇÃO DE QUADRO ESQUERDA	1	
7	P0382721M120000DM	CORPO DA PROTEÇÃO DE QUADRO ESQUERDA	1	

M502N E5

F35 PROTEÇÃO DO MOTOR (OPCIONAL)



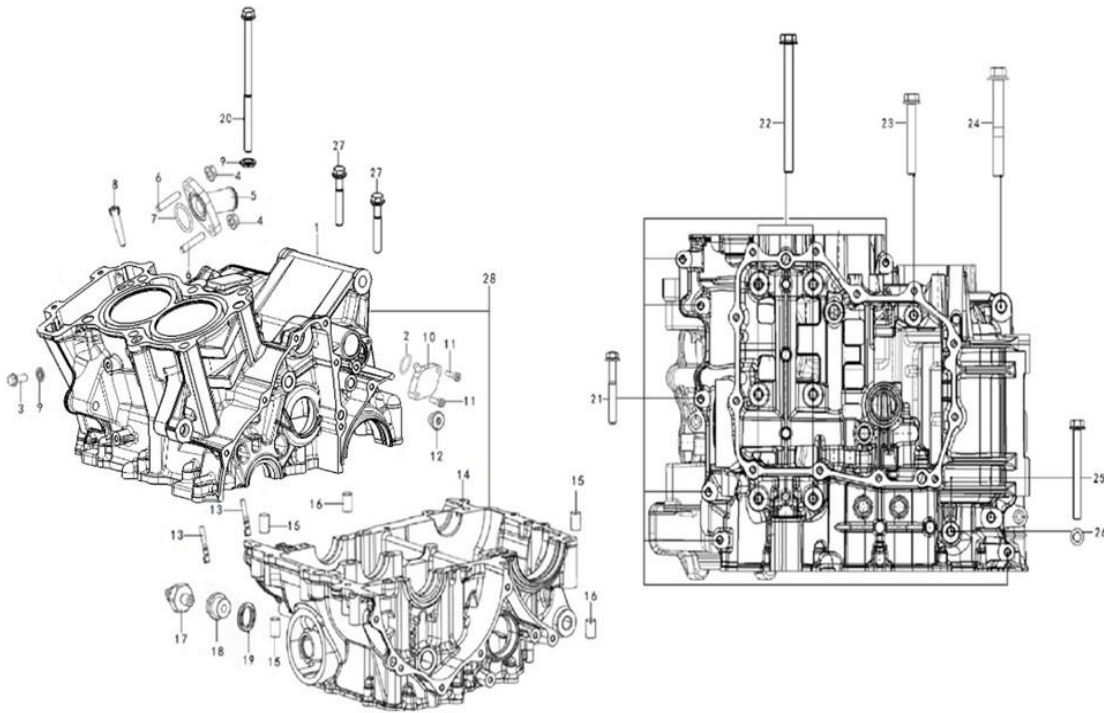
Nº	CÓDIGO	DESCRIÇÃO	Qt.	OBSERVAÇÕES
1	P038331AM120001B4	SUPORTE DA PROTEÇÃO DE MOTOR	1	
2	P038332AM120001B4	PROTEÇÃO DE MOTOR ESQUERDA PRETA MATE	1	
3	P038333AM120001B4	PROTEÇÃO DE MOTOR DIREITA PRETA MATE	1	
4	P0383301M120000SR	PLACA PROTEÇÃO LATERAL ESQUERDA - PRATA	1	
5	P0383302M120000SR	PLACA PROTEÇÃO LATERAL DIREITA - PRATA	1	
6	P0390116M11A0000	PARAFUSO INTERNO M6X10	2	
7	P0390119M11A0000	PARAFUSO INTERNO M6X12	4	
8	P0392302E050500	PARAFUSO M6x16	4	
9	P0318104M12A0000	BORRACHA ANTIVIBRAÇÃO	7	
10	P0351029M11A0000	CASQUILHO	7	
11	P0390124M12A0000	PARAFUSO INTERNO M6X16	7	

MOTOR E5



M502N E5

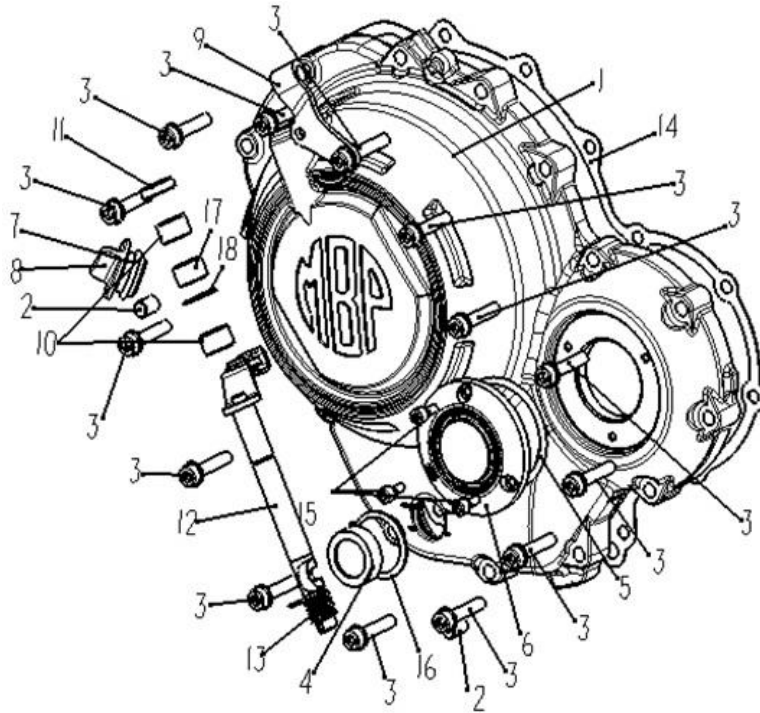
E01 BLOCO DO MOTOR (SEMI CARTER SUPERIOR E INFERIOR)



Nº	CÓDIGO	DESCRIÇÃO	Qt.	OBSERVAÇÕES
2	P0332902E160000	O-RING 19x2.5	1	
3	P03AB06016C1DB	PARAFUSO M6x16	1	
4	P03G3006004DB	PORCA M6	2	
5	P0319041E160000	JUNTA DO TUBO DE ENTRADA DE LIQUIDO REFRIGERANTE	1	
6	P03AA06030101513DB	PERNO	2	
7	03E1023D62D65GNPB0	O-RING 23.6x2.65	1	
8	P031903AE160000	TUBO DE ISOLAMENTO DO CANAL DE ÁGUA	1	
9	P0390615E020000	ANILHA VEDANTE 6	2	
10	P0332900E160101	SENSOR DE MUDANÇA ENGRANADA	1	
11	P03A7R00401602DB	PARAFUSO M4x16	2	
12	P03AQM1000100	BUJÃO M10x1	1	
13	P0315040E160000	BOCAL DE ENTRADA DE ÓLEO DO MOTOR	2	
15	P03F5110016	PINO 10 M6x16	3	
16	P0315501E160000	GUIA 1MM	2	
17	P0336520E160100	SENSOR DE PRESSÃO DO ÓLEO	1	
18	P0311207E160001	UNIÃO DO SENSOR	1	
19	P0390601E160000	ANILHA VEDANTE 18	1	
20	P03AB06095B1DB	PARAFUSO M6x95	1	
21	P03AB06040B1DB	PARAFUSO M6x40	7	
22	P03A1R08105A05DK	PARAFUSO M8x105	6	
23	P03A1R08055A02DB	PARAFUSO M8x55	1	
24	3A2R101D25075A02DB	PARAFUSO M10x1.25x75	1	
25	P03A1R08075A02DB	PARAFUSO M8x75	2	
26	P0390601E020000	ANILHA 8	3	
27	P0392311E050500	PARAFUSO M6x35	2	
28	P031100AE160100B4	CÁRTER	1	

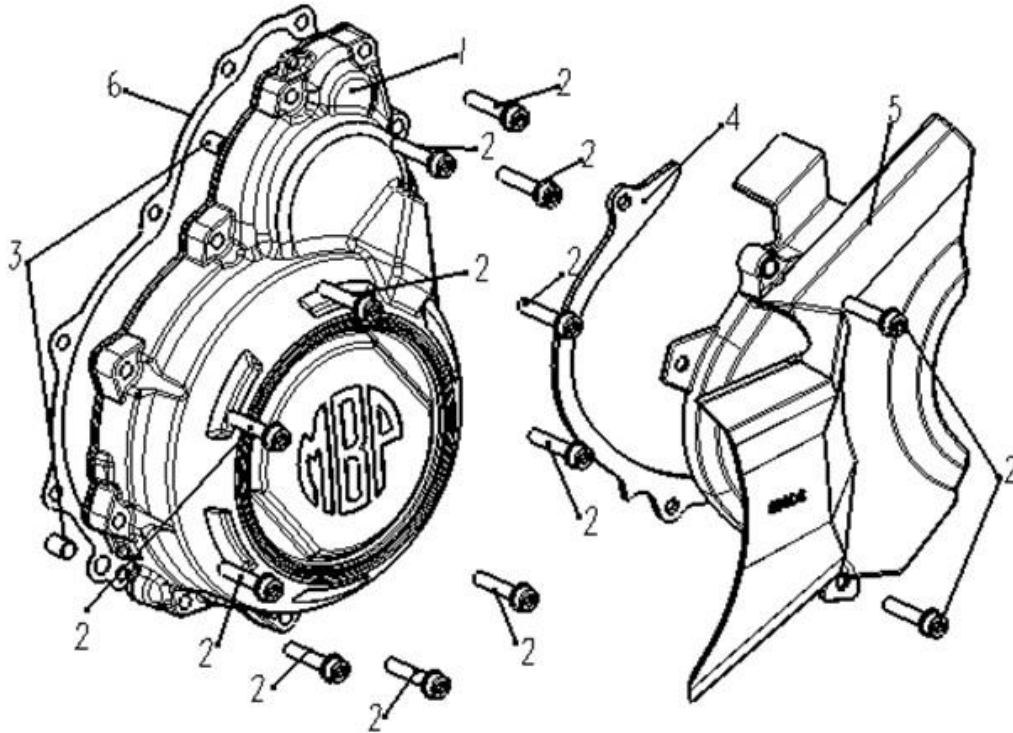
M502N E5

E02 TAMPA DO MOTOR DIREITA



Nº	CÓDIGO	DESCRIÇÃO	Qt.	OBSERVAÇÕES
1	P0311301E1602A0B4	TAMPA DE EMBRAIAGEM PRETO MATE	1	
2	P03F5108012	PINO 8 M6x12	2	
3	P0392305E050500	PARAFUSO SEXTAVADO INTERIOR M6x30	14	
4	P031135AE050500	VISOR DO NÍVEL DO ÓLEO	1	
5	O3E10004501D8GNPBO	O-RING 45x1.8	1	
6	P0311304E160300B4	TAMPA DA CABBOTA PRETO MATE	1	
7	P0391203E020000	O-RING 17x3	1	
8	P0311311E020000B4	BUJÃO DE ENTRADA DO ÓLEO	1	
9	P0311343E160200B4	SUPORTE DO CABO DE EMBRAIAGEM	1	
10	P03C4283520A0	ROLAMENTO DE AGULHAS HK1210	2	
11	P0391103E020000	VEDANTE 12x18x5	1	
12	P032261AE160001	ALAVANCA DA EMBRAIAGEM	1	
13	P0322615E160000	MOLA DE RETORNO	1	
14	P0311302E160000	JUNTA DA TAMPA DE EMBRAIAGEM	1	
15	P03A7R00401202DB	PARAFUSO M4x12	3	
16	P03DGA031DL	O-RING 31	1	
17	P0322605E160001	CASQUILHO 12X16X10	1	
18	P03DGA031DL	O-RING 31	1	

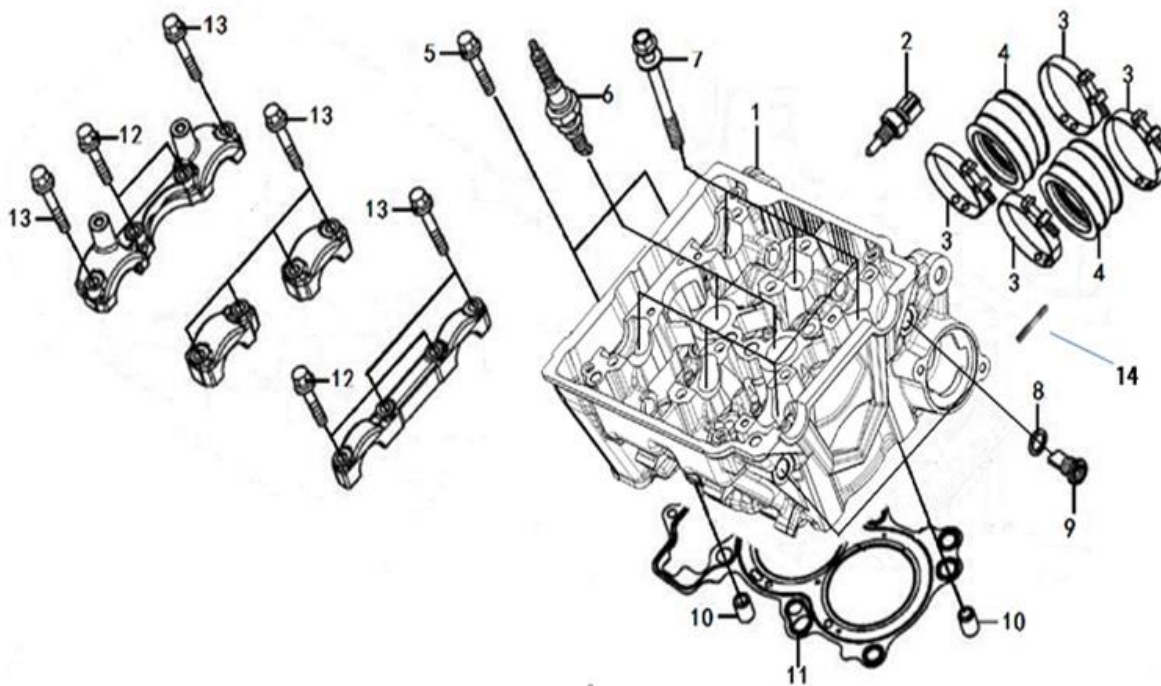
E03 TAMPA DO MOTOR ESQUERDA



Nº	CÓDIGO	DESCRIÇÃO	Qt.	OBSERVAÇÕES
1	P0311401E1602A0B4	TAMPA DO MAGNETO PRETO MATE	1	
2	P0392305E050500	PARAFUSO M6x30	13	
3	P03F5108012	PINO 8 M6x12	2	
4	P0311413E160002B0	SUORTE DE APERTO DA TAMPA DO PINHÃO	1	
5	P0311411E160200	TAMPA DO PINHÃO	1	
6	P0311402E160000	JUNTA DA TAMPA DO MAGNETO	1	

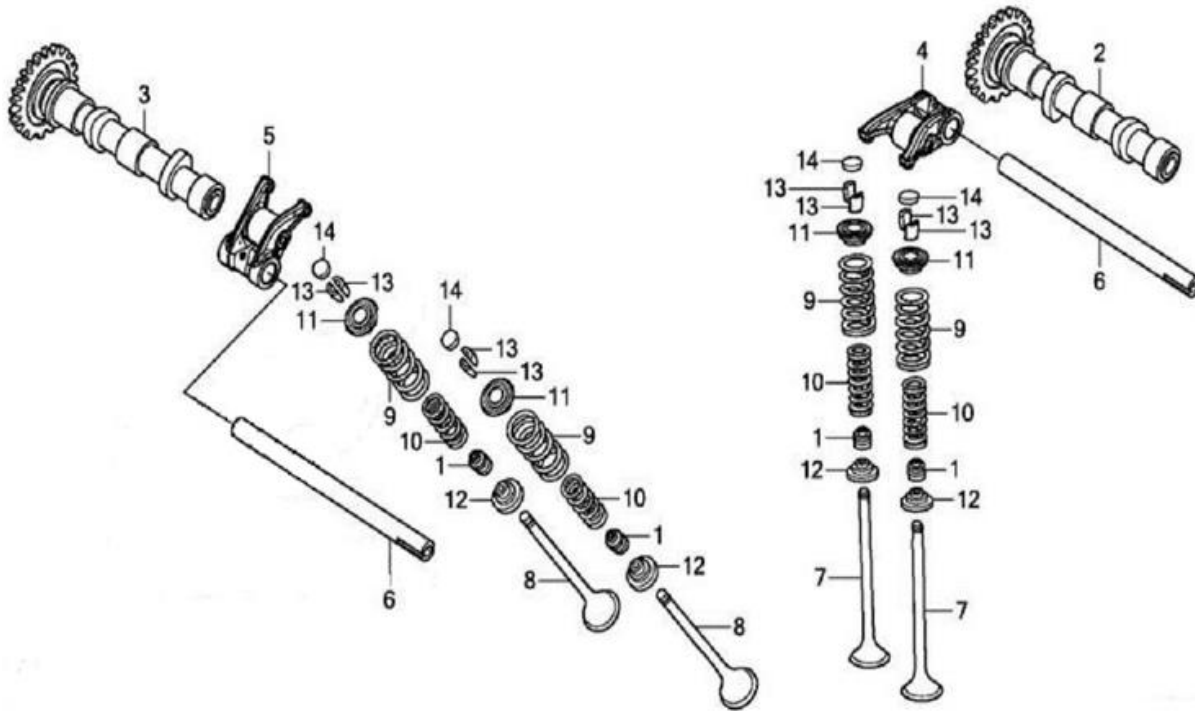
M502N E5

E04 CABEÇA DO MOTOR



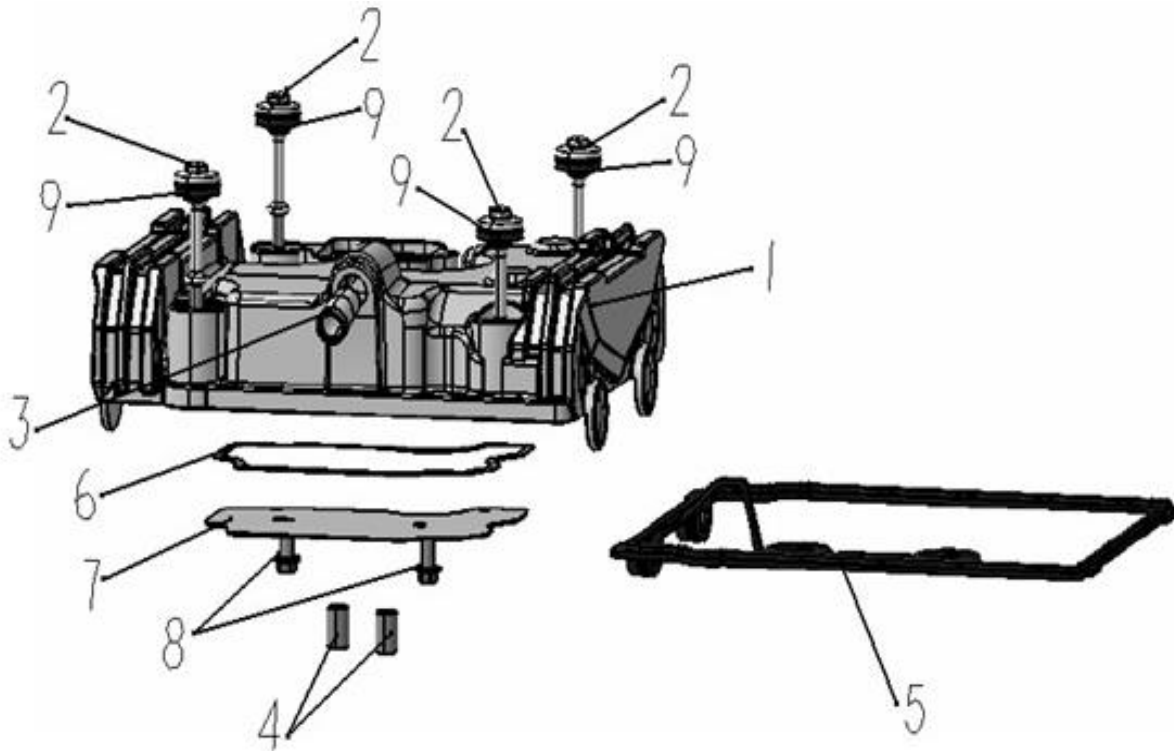
Nº	CÓDIGO	DESCRIÇÃO	Qt.	OBSERVAÇÕES
1	P031221AE160200B4	CABEÇA DE CILINDRO	1	
2	P0336540E050001	SENSOR DE TEMPERATURA DA ÁGUA	1	
3	P0391405E160002	ABRAÇADEIRA 50-55	4	
4	P0312411E160001	COLETOR DE ADMISSÃO	2	
5	P03AB06040B1DB	PARAFUSO M6x40	2	
6	P0333300E160000	VELA	2	
7	P031101BE160000	PARAFUSO	6	
8	P0390603E050001	ANILHA 12	2	
9	P0390102E160000	PARAFUSO	2	
10	P03F5112016	PINO 12 M6x16	2	
11	P031201AE160200	JUNTA DA CABEÇA DE CILINDRO	1	
12	P03AB06032B1DB	PARAFUSO M6x32	4	
13	P03AB06040B1DB	PARAFUSO M6x40	8	
14	P03AA06038141513DB	PERNO	2	

E05 MECÂNISMO DAS VÁLVULAS



Nº	CÓDIGO	DESCRIÇÃO	Qt.	OBSERVAÇÕES
1	P0391104E160000	GUIA DE VÁLVULA	8	
2	P031415AE160001	ÁRVORE DE CAMES DE ADMISSÃO	1	
3	P031416AE160001	ÁRVORE DE CAMES DE ESCAPE	1	
4	P0314410E160002	MARTELO DA VÁLVULA DE ADMISSÃO	2	
5	P0314420E160002	MARTELO DA VÁLVULA DE ESCAPE	2	
6	P0314404E160000	VEIO DOS MARTELOS DE VÁLVULA	2	
7	P0314711E160000	VÁLVULA DE ADMISSÃO	4	
8	P0314712E160000	VÁLVULA DE ESCAPE	4	
9	P0314704E160000	MOLA EXTERIOR DE VÁLVULA	8	
10	P0314703E160000	MOLA INTERIOR DE VÁLVULA	8	
11	P0314702E160000	SUPORTE SUPERIOR DA MOLA DE VÁLVULA	8	
12	P0314707E160000	SUPORTE INFERIOR DA MOLA DE VÁLVULA	8	
13	P0314701E160000	MEIA LUA DE VÁLVULA	16	
14	P0314403E160000KW1	PASTILHA DE AFINAÇÃO DE VÁLVULA (1.900)	8	
14	P0314403E160000KW2	PASTILHA DE AFINAÇÃO DE VÁLVULA (1.925)	8	
14	P0314403E160000KW3	PASTILHA DE AFINAÇÃO DE VÁLVULA (1.950)	8	
14	P0314403E160000KW4	PASTILHA DE AFINAÇÃO DE VÁLVULA (1.975)	8	
14	P0314403E160000KW5	PASTILHA DE AFINAÇÃO DE VÁLVULA (2.000)	8	
14	P0314403E160000KW6	PASTILHA DE AFINAÇÃO DE VÁLVULA (2.025)	8	
14	P0314403E160000KW7	PASTILHA DE AFINAÇÃO DE VÁLVULA (2.050)	8	
14	P0314403E160000KW8	PASTILHA DE AFINAÇÃO DE VÁLVULA (2.075)	8	
14	P0314403E160000KW9	PASTILHA DE AFINAÇÃO DE VÁLVULA (2.100)	8	
14	0314403E160000KW10	PASTILHA DE AFINAÇÃO DE VÁLVULA (2.125)	8	
14	0314403E160000KW11	PASTILHA DE AFINAÇÃO DE VÁLVULA (2.150)	8	
14	0314403E160000KW12	PASTILHA DE AFINAÇÃO DE VÁLVULA (2.175)	8	
14	0314403E160000KW13	PASTILHA DE AFINAÇÃO DE VÁLVULA (2.200)	8	
14	0314403E160000KW14	PASTILHA DE AFINAÇÃO DE VÁLVULA (2.225)	8	
14	0314403E160000KW15	PASTILHA DE AFINAÇÃO DE VÁLVULA (2.250)	8	
14	0314403E160000KW16	PASTILHA DE AFINAÇÃO DE VÁLVULA (2.275)	8	
14	0314403E160000KW17	PASTILHA DE AFINAÇÃO DE VÁLVULA (2.300)	8	

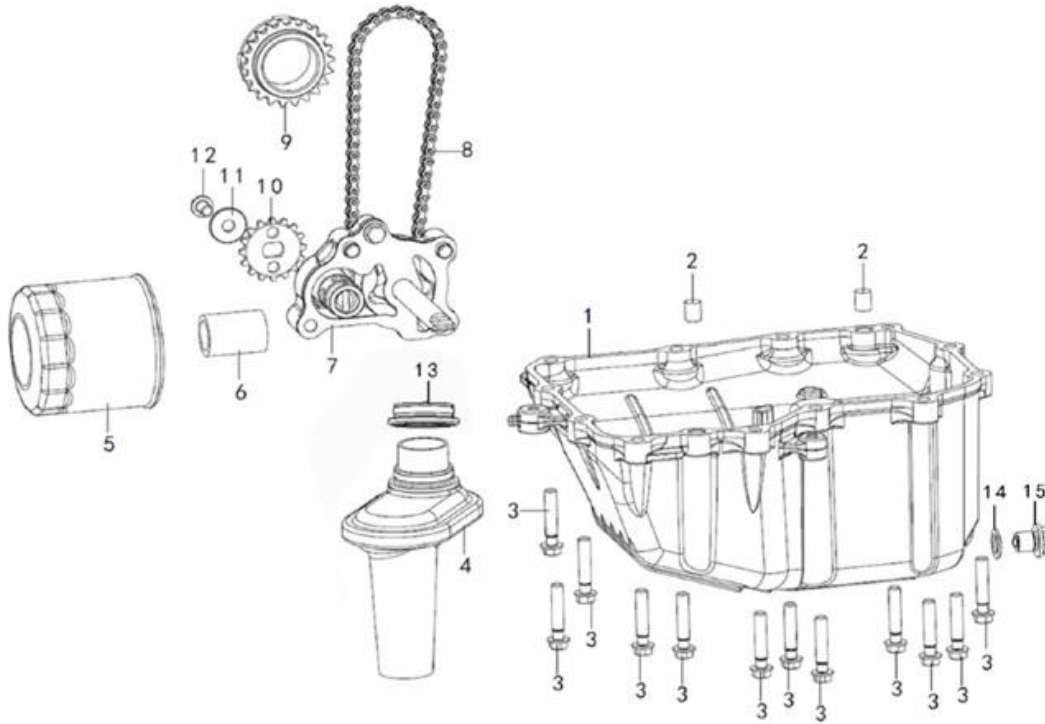
E06 TAMPA DAS VÁLVULAS



Nº	CÓDIGO	DESCRIÇÃO	Qt.	OBSERVAÇÕES
1	P0312301E1602A0B4	TAMPA DA CABEÇA DE CILINDRO	1	
2	P0390313E160000	PARAFUSO	4	
3	P0311102E160000	TUBO DO RESPIRO	1	
4	P03F5110016	PINO 10 M6x16	2	
5	P0391202E160200	JUNTA DA TAMPA DA CABEÇA DE CILINDRO	1	
6	P0312324E160000	JUNTA DA PLACA DE VENTILAÇÃO	1	
7	P0312322E160000	PLACA VENTILAÇÃO	1	
8	P03AB06016C1DB	PARAFUSO M6x16	2	
9	P039032BE160000	ANILHA VEDANTE	4	

M502N E5

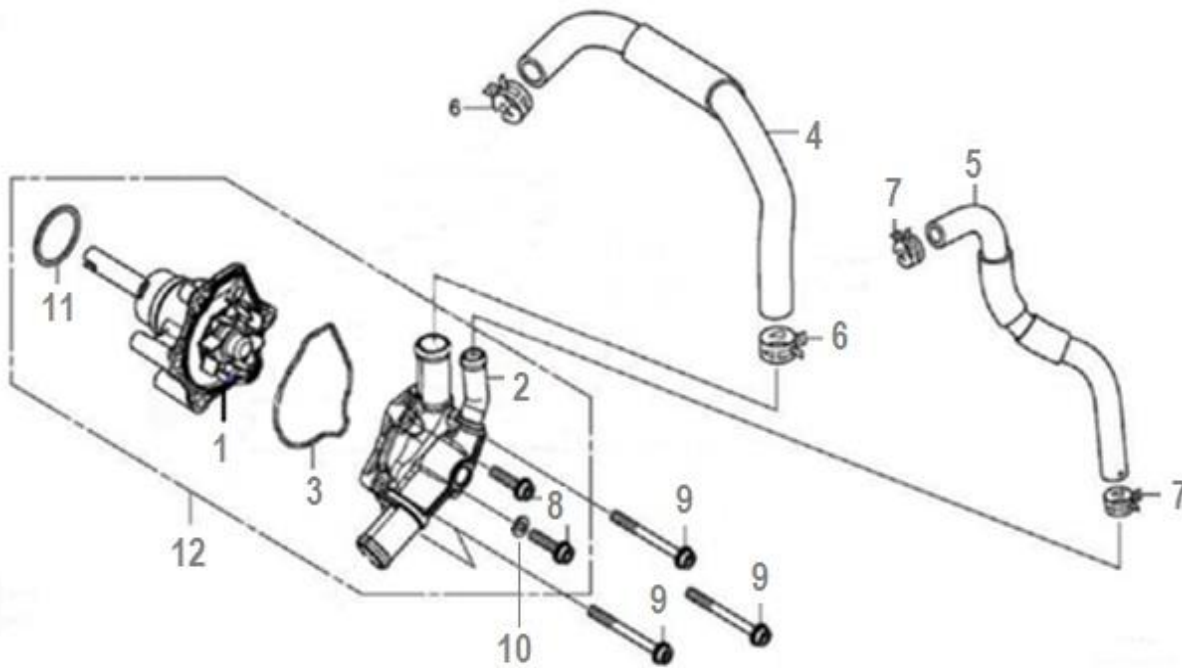
E07 BOMBA DE ÓLEO E CÁRTER



Nº	CÓDIGO	DESCRIÇÃO	Qt.	OBSERVAÇÕES
1	P0311501E160100B4	CÁRTER INFERIOR	1	
2	P03F5108012	PINO 8 M6x12	2	
3	P0392305E050500	PARAFUSO SEXTAVADO INTERIOR M6x30	12	
4	P0315120E160100	FILTRO DE ÓLEO	1	
5	P031520AE160000	FILTRO DE ÓLEO	1	
6	P0315201E160000	CONETOR DO FILTRO DE ÓLEO	1	
7	P0315110E160000	BOMBA DE ÓLEO	1	
8	P031505AE160000	CORRENTE DA BOMBA DE ÓLEO	1	
9	P0315118E160001	CARRETO DA CORRENTE DA BOMBA DE ÓLEO	1	
10	P0315106E160000	CARRETO DA BOMBA DE ÓLEO	1	
11	P0311112E160000	ANILHA 6.5	1	
12	P03AB06016C1DB	PARAFUSO M6x16	1	
13	P0391221E160000	VEDANTE	1	
14	P0390603E050001	ANILHA 12	1	
15	P031104AE050003	BUJÃO DE SAÍDA DO ÓLEO	1	

M502N E5

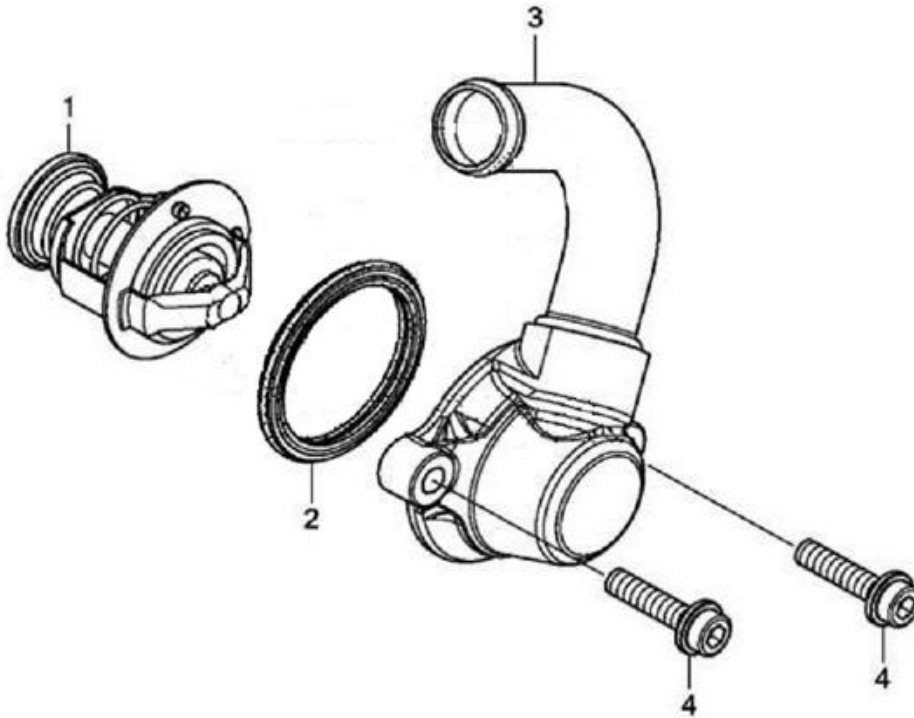
E08 BOMBA DE ÁGUA



Nº	CÓDIGO	DESCRIÇÃO	Qt.	OBSERVAÇÕES
1	P031972AE160000	CORPO DA BOMBA DE ÁGUA	1	
2	P031973AE160000	TAMPA DA BOMBA DE ÁGUA	1	
3	P0319715E160000	JUNTA DA BOMBA DE ÁGUA	2	
4	P0319005E160000	TUBO	1	
5	P0319004E160000	TUBO	1	
6	P03DB0027BADK	ABRAÇADEIRA 27	2	
7	P03DB0022BADK	ABRAÇADEIRA 22	2	
8	P0392304E050500	PARAFUSO M6x25	2	
9	P0392309E050500	PARAFUSO M6x60	3	
10	P0390615E020000	ANILHA VEDANTE 6	1	
11	03E1032D52D65GNPBO	O-RING 32.5x2.65	1	
12	P0319700E160000TS	BOMBA DE ÁGUA COMPLETA	1	

M502N E5

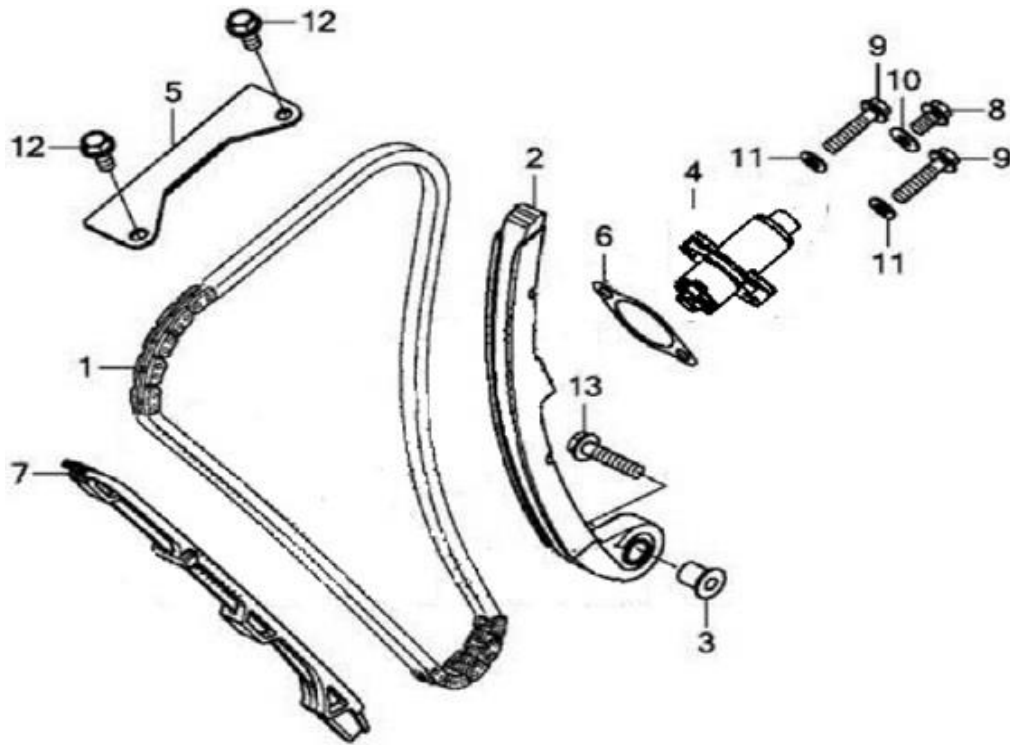
E09 TERMOSTATO



Nº	CÓDIGO	DESCRIÇÃO	Qt.	OBSERVAÇÕES
1	P031941AE160000	TERMOSTATO	1	
2	P0319432E160000	VEDANTE	1	
3	P031942AE160000	TAMPA DO TERMOSTATO	1	
4	P0392407E050500	PARAFUSO M6x22	2	

M502N E5

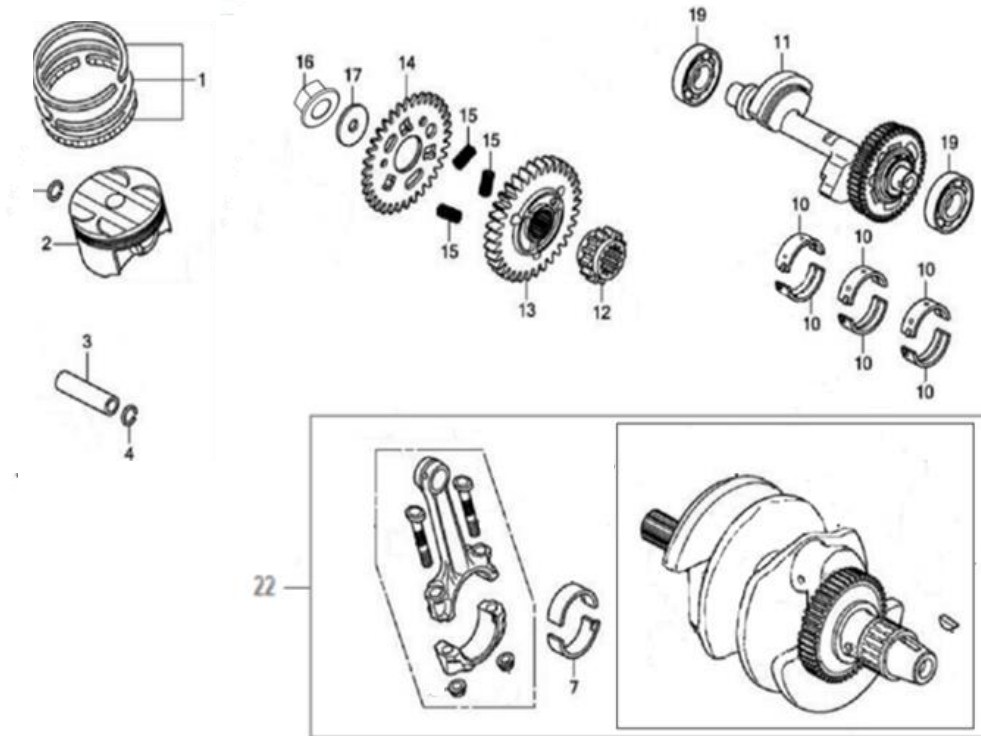
E10 TENSOR DE CORRENTE / CORRENTE DE DISTRIBUIÇÃO



Nº	CÓDIGO	DESCRIÇÃO	Qt.	OBSERVAÇÕES
1	P031431AE160000	CORRENTE DE DISTRIBUIÇÃO	1	
2	P031451AE160000	GUIA DE TENSÃO DA CORRENTE DE DISTRIBUIÇÃO	1	
3	P0314501E160000	PARAFUSO DA GUIA DE CORRENTE DE DISTRIBUIÇÃO	1	
4	P0314530E160002	TENSOR DA CORRENTE DE DISTRIBUIÇÃO	1	
5	P031454AE160000	GUIA SUPERIOR DA CORRENTE DE DISTRIBUIÇÃO	1	
6	P0314539E020000	JUNTA DO TENSOR	1	
7	P0314521E160000	GUIA DA CORRENTE DE DISTRIBUIÇÃO	1	
8	P03A1R06008A02DB	PARAFUSO M6x8	1	
9	P03AB06025B1DB	PARAFUSO M6x25	2	
10	P0390616E020000	ANILHA 6	1	
11	P0390615E020000	ANILHA VEDANTE 6	2	
12	P03AB06016C1DB	PARAFUSO M6x16	2	
13	P03AB06030B1DB	PARAFUSO M6x30	1	

M502N E5

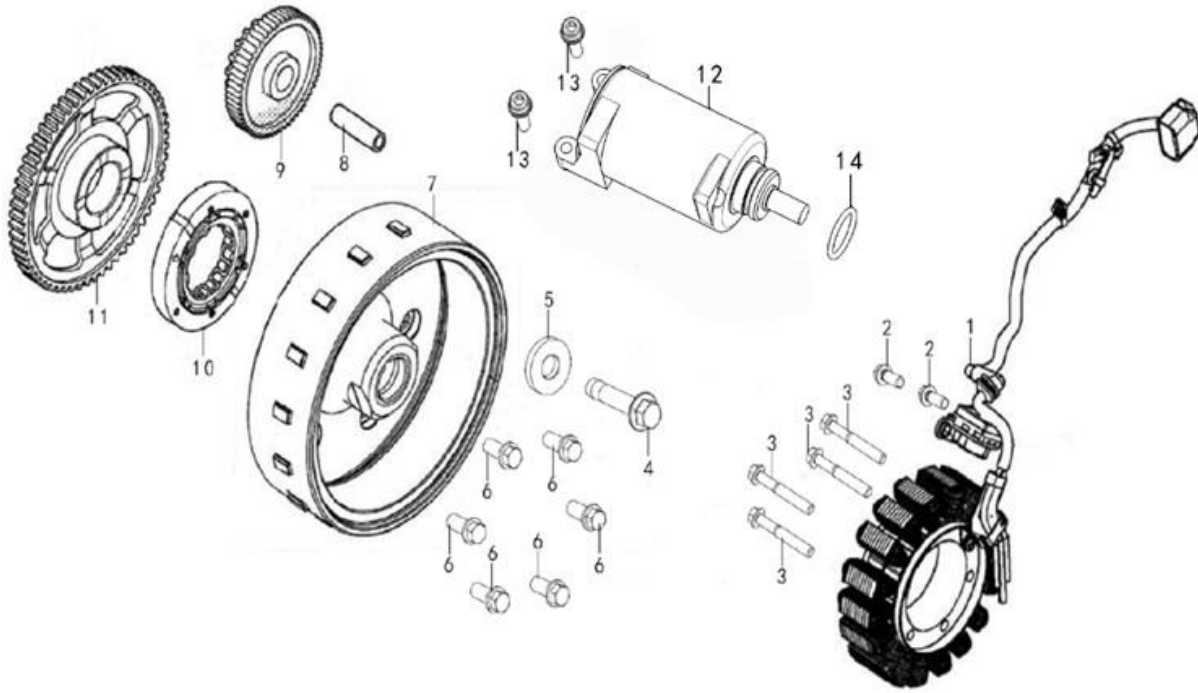
E11 CAMBOTA, BIELA E PISTÃO



Nº	CÓDIGO	DESCRIÇÃO	Qt.	OBSERVAÇÕES
1	P0313111E160100TS	JOGO DE SEGMENTOS	2	
2	P0313101E160100	PISTÃO	2	
3	P0313102E160100	CAVILHA DO PISTÃO	2	
4	P0313107E160000	FREIO DA CAVILHA DO PISTÃO	4	
7	P0313224E160000KW1	CAPA DE BIELA, ESPESSURA 1.5 ± 0.003 (CASTANHO)	4	
7	P0313224E160000KW2	CAPA DE BIELA, ESPESSURA 1.491 ± 1.497 (VERDE)	4	
7	P0313224E160000KW3	CAPA DE BIELA, ESPESSURA 1.497 ± 1.485 (AMARELO)	4	
10	P0311202E160001KW1	CAPA DE CAMBOTA, ESPESSURA 1.483 ± 1.487 (CASTANHO)	6	
10	P0311202E160001KW2	CAPA DE CAMBOTA, ESPESSURA 1.487 ± 1.48 (VERDE)	6	
10	P0311202E160001KW3	CAPA DE CAMBOTA, ESPESSURA 1.48 ± 1.476 (AMARELO)	6	
11	P0313300E160000	VEIO DO CONTRA-BALANÇO COMPLETO	1	
12	P0313002E160000	CARRETO DA CORRENTE DE DISTRIBUIÇÃO	1	
13	P0322902E160001	CARRETO II	1	
14	P0322901E160001	CARRETO I	1	
15	P0322903E160001	MOLA	3	
16	P03G41601D5004DB	PORCA M16x1.5	1	
17	P0390203E160000	ANILHA 16x40x2	1	
19	P03C16204	ROLAMENTO DE ESFERAS 6204-2RS	2	
22	P0313200E160001	CAMBOTA COMPLETA	1	

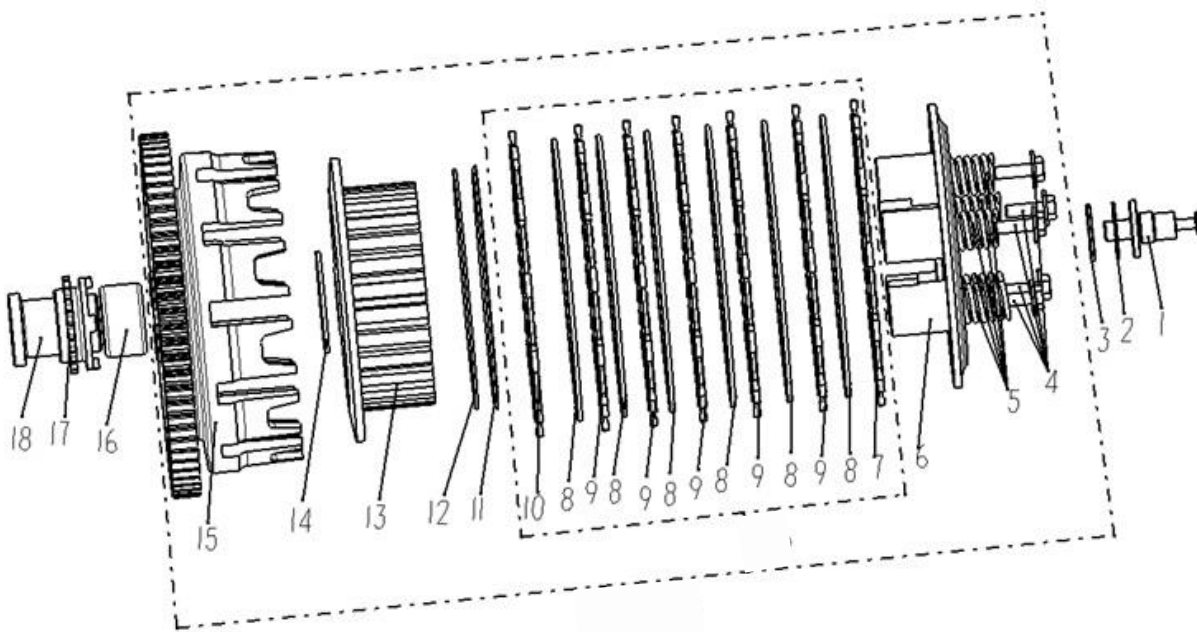
M502N E5

E12 MOTOR DE ARRANQUE



Nº	CÓDIGO	DESCRIÇÃO	Qt.	OBSERVAÇÕES
1	P0331120E160003	PRATO DE BOBINES	1	
2	P03AB06016C1DB	PARAFUSO M6x16	2	
3	P03AB06040B1DB	PARAFUSO M6x40	4	
4	P03A2R121D25050A04DK	PARAFUSO M12x1.25x50	1	
5	P0390206E160000	ANILHA 12.5x30x5	1	
6	P0390102E050000DL	PARAFUSO M8x20	6	
7	P0331110E160200	VOLANTE MAGNÉTICO	1	
8	P0324501E050001	VEIO DO MOTOR DE ARRANQUE	1	
9	P0324503E160003	CARRETO DE ARRANQUE	1	
10	P0324300E160000	EMBRAIAGEM DE ARRANQUE	1	
11	P0324401E160000	CARRETO DA EMBRAIAGEM DE ARRANQUE	1	
12	P0331200E160000	MOTOR DE ARRANQUE	1	
13	P03AB06030B1DB	PARAFUSO M6x30	2	
14	P0391214E050000	O-RING 24.5x3.2	1	

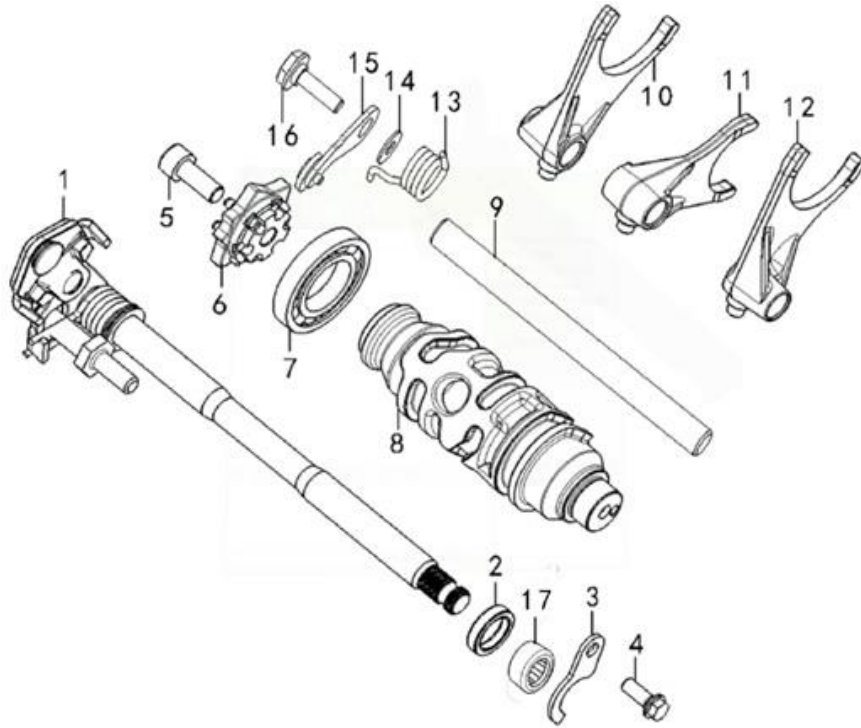
E13 EMBRAIAGEM



Nº	CÓDIGO	DESCRIÇÃO	Qt.	OBSERVAÇÕES
1	P0322601E160003	PINO ACTUADOR DA EMBRAIAGEM	1	
2	P03C30150280	ROLAMENTO AxK1528	1	
3	P03C30150282	ANILHA	1	
4	P03GBT5782	PARAFUSO M6x25	5	
5	P0321401E160000	MOLA DE EMBRAIAGEM	5	
6	P0321003E160000	PRATO DE PRESSÃO DE EMBRAIAGEM	1	
7	P032123AE160000	DISCO DE FERODO II	1	
8	P0321002E160000	DISCO DE FERRO	6	
9	P032122AE160000	DISCO DE FERODO I	5	
10	P032124AE160000	DISCO DE FERODO III	1	
11	P0321402E160000	MOLA	1	
12	P0321403E160000	BASE DA MOLA	1	
13	P032121AE160000	PRATO DE EMBRAIAGEM	1	
14	P0390602E160000	ANILHA 22x41.7x2	1	
15	P0321300E160000	CESTO DA EMBRAIAGEM	1	
16	P03GBT290	ROLAMENTO DE AGULHAS HK 2820	1	
17	P0315118E160001	CARRETO DA CORRENTE DA BOMBA DE ÓLEO	1	
18	P0322109E160002	CASQUILHO DA EMBRAIAGEM	1	

M502N E5

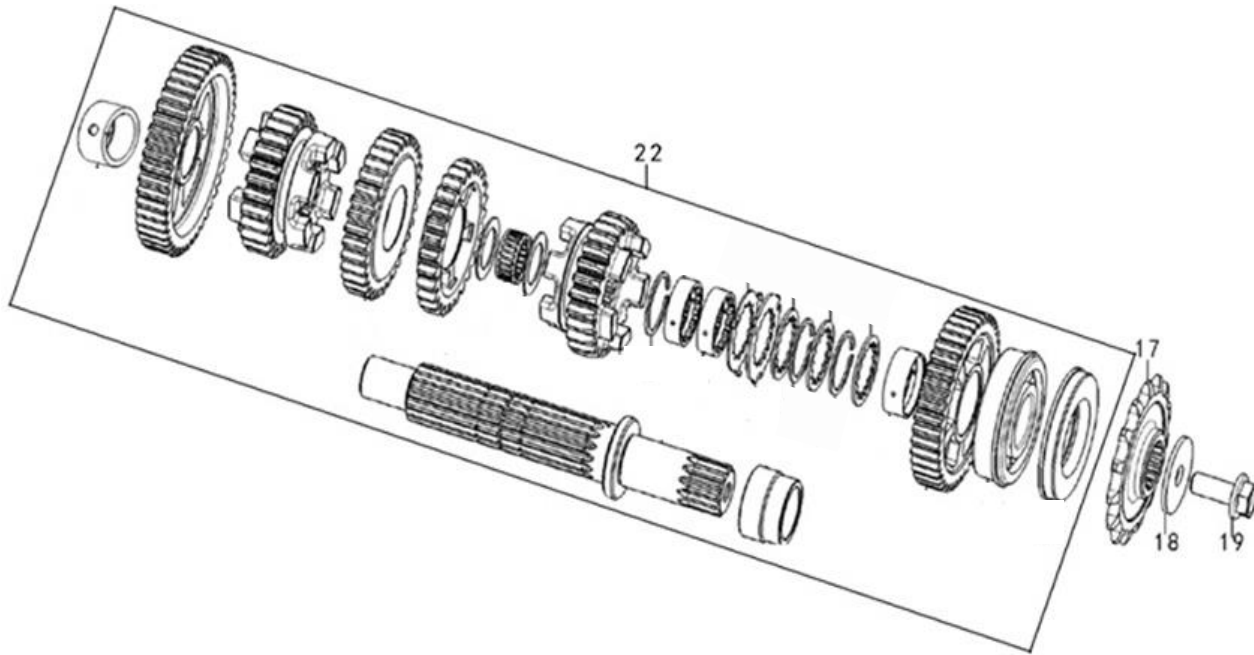
E14 TRANSMISSÃO



Nº	CÓDIGO	DESCRIÇÃO	Qt.	OBSERVAÇÕES
1	P0322320E160001	SELETOR DE VELOCIDADES COMPLETO	1	
2	P0391102E160000	RETENTOR DE ÓLEO 14x22x5	1	
3	P0311105E160000	PLACA DE PRESSÃO DO RETENTOR DE ÓLEO	1	
4	P03AB06016C1DB	PARAFUSO M6x16	1	
5	P03ATR00802004DL	PARAFUSO M8x20	1	
6	P0322510E160001	ESTRELA DO TAMBOR DE VELOCIDADES	1	
7	P03C116005P6	ROLAMENTO 16005/P6	1	
8	P0322521E160000	TAMBOR DE VELOCIDADES	1	
9	P0322401E160002	VEIO DOS GARFOS SINCRONIZADORES	1	
10	P0322402E160000	GARFO SINCRONIZADOR III	1	
11	P0322403E160000	GARFO SINCRONIZADOR II	1	
12	P0322404E160000	GARFO SINCRONIZADOR I	1	
13	P0322804E160001	MOLA DE RETORNO	1	
14	P0322805E160000	VEDANTE 6.2x15x1	1	
15	P032280AE160001	ALAVANCA	1	
16	P0322806E160003	PARAFUSO	1	
17	P0391301E160000	ROLAMENTO DE AGULHAS 14x22x16	1	

M502N E5

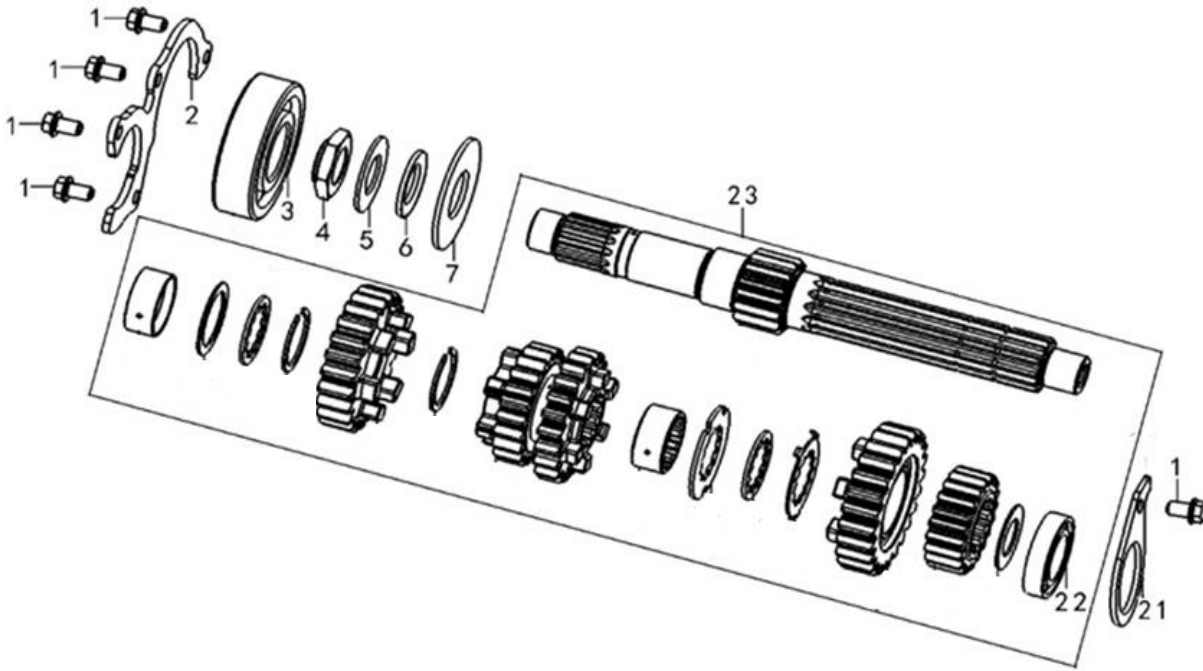
E15 VEIO SECUNDÁRIO (EMBRAIAGEM)



Nº	CÓDIGO	DESCRIÇÃO	Qt.	OBSERVAÇÕES
17	P0322222E160000	PINHÃO	1	
18	P0322223E160000	ANILHA 10.2x37x2.3	1	
19	P03A6R01002502DB	PARAFUSO M10x25	1	
22	P032220AE160001	VEIO DO PINHÃO COMPLETO	1	

M502N E5

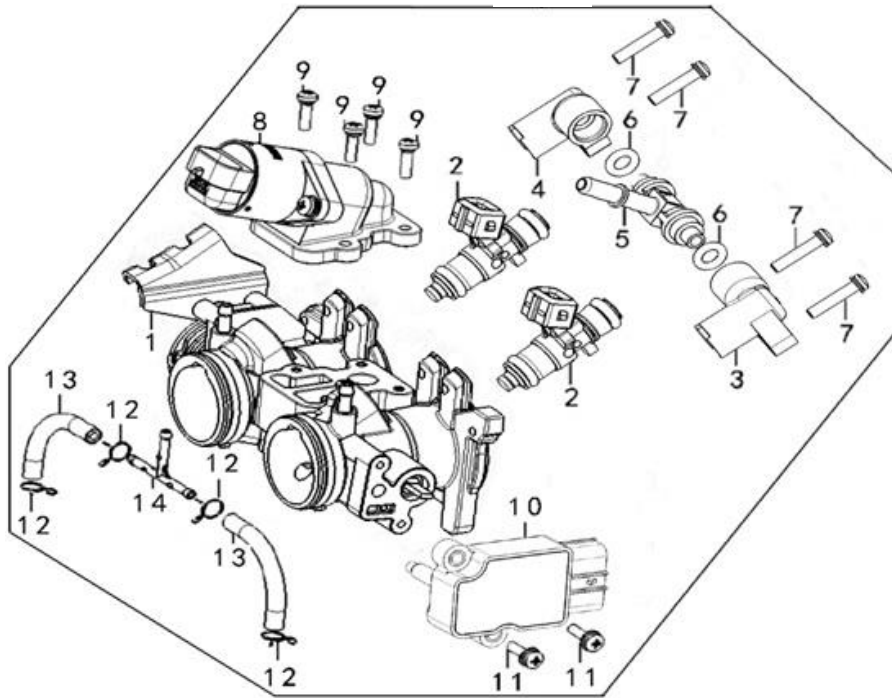
E16 VEIO PRIMÁRIO



Nº	CÓDIGO	DESCRIÇÃO	Qt.	OBSERVAÇÕES
1	P03AB06016C1DB	PARAFUSO M6x16	5	
2	P0311109E160000	PLACA DE PRESSÃO DO ROLAMENTO DO VEIO	1	
3	P03C16305P6	ROLAMENTO 6305	1	
4	P0322124E160000	PORCA M18x1.5	1	
5	P0322123E160000	VEDANTE 18.2x34x1.5	1	
6	P03DHA35D52DL	ANILHA CÔNICA	1	
7	P0322125E160000	ANILHA 22x50x2	1	
21	P0311111E160001	PLACA DE PRESSÃO DO ROLAMENTO	1	
22	P0391302E160000	ROLAMENTO	1	
23	P032210AE160001	VEIO DE EMBRAIAGEM COMPLETO	1	

M502N E5

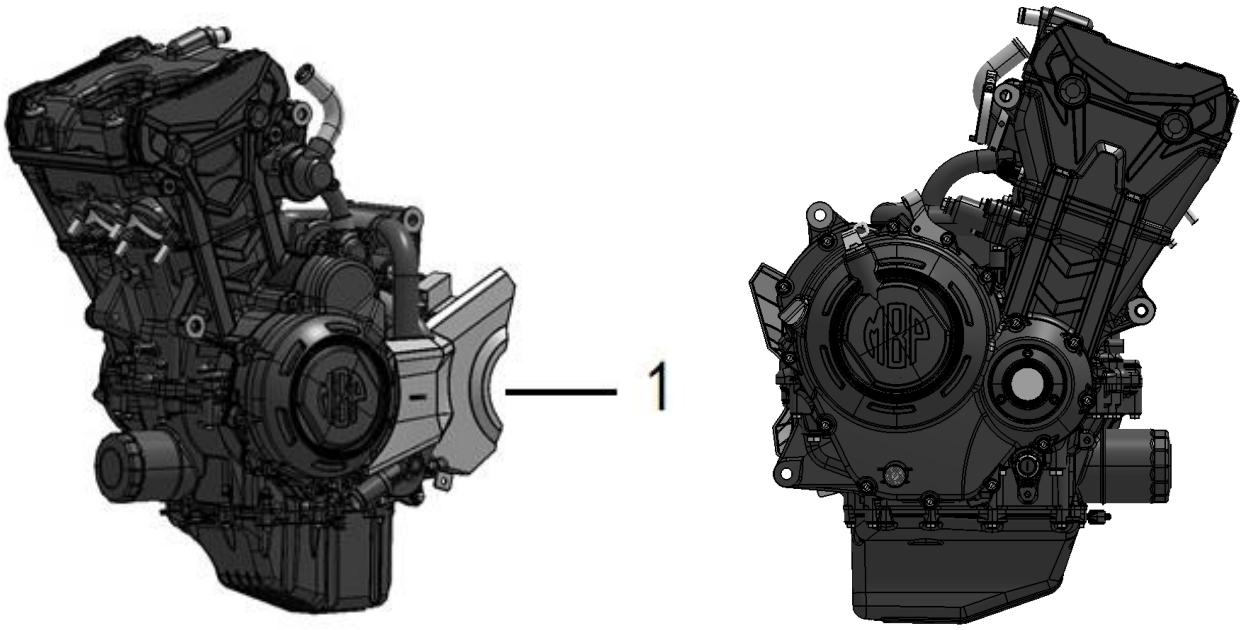
E17 CORPO DE INJEÇÃO



Nº	CÓDIGO	DESCRIÇÃO	Qt.	OBSERVAÇÕES
1	P0316451E160200	CORPO DE INJEÇÃO	1	
2	P0316440E160200	INJETOR DE COMBUSTÍVEL	2	
3	P031651AE160200	SUPORE DO INJETOR ESQUERDO	1	
4	P031652AE160200	SUPORE DO INJETOR DIREITO	1	
5	P0316501E160200	CONECTOR T	1	
6	P0391201E160200	O-RING 9.6x2	2	
7	AKR0502501DB0DB0DB	PARAFUSO M5x25	4	
8	P0339210E160200	SENSOR PASSO-A-PASSO	1	
9	03A04R0401401DB0DB	PARAFUSO M4x14	4	
10	P0339110E160200	SENSOR DO AR DE ADMISSÃO (MAP)	1	
11	AKR0401601DB0DB0DB	PARAFUSO M4x16	2	
12	P03DB07D5ADB	ABRAÇADEIRA 7.2	4	
13	P0381205M110200	TUBO	2	
14	P038122AM110000	UNIÃO T	1	

M502N E5

E18 MOTOR



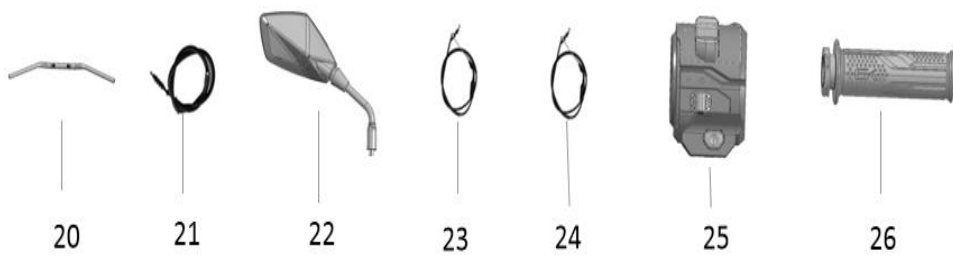
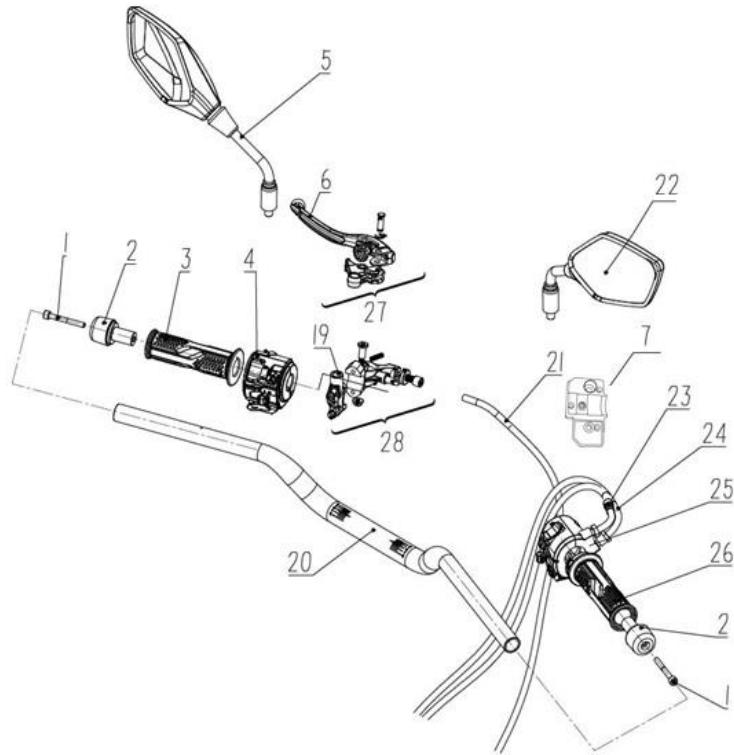
Nº	CÓDIGO	DESCRIÇÃO	Qt.	OBSERVAÇÕES
1	P0310000E1602A0	MOTOR COMPLETO	1	SEM CORPO DE INJEÇÃO

DETALHES



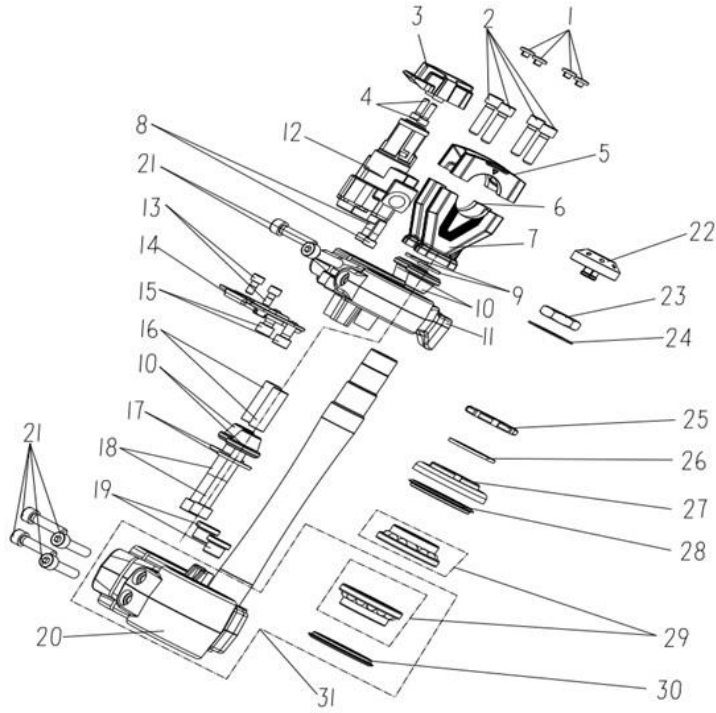
M502N E5



















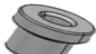











F01 GUIADOR



M502N E5

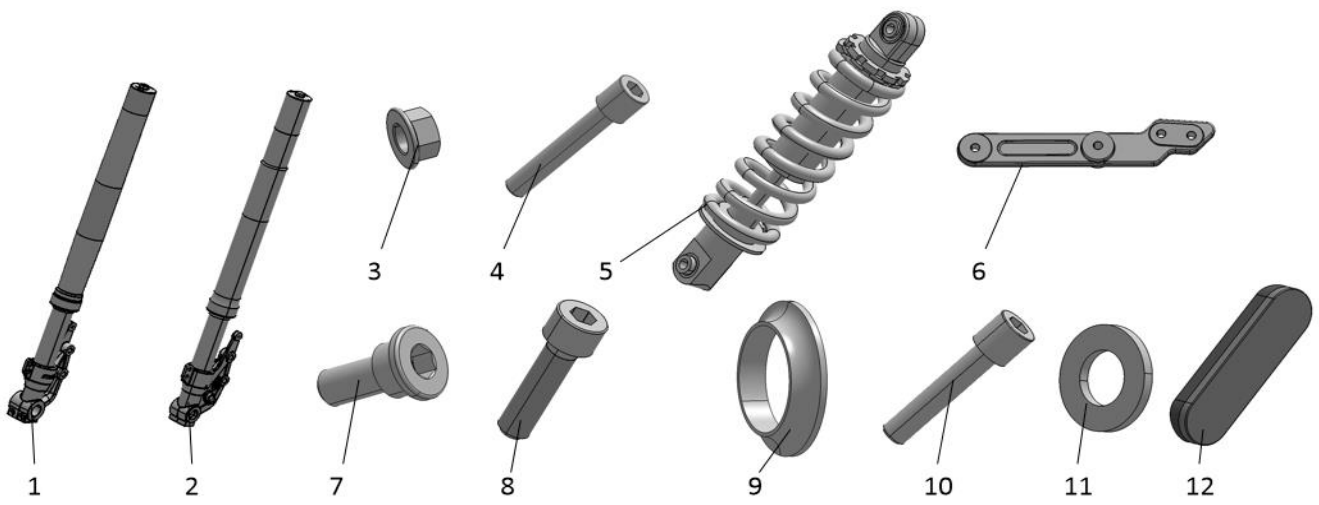
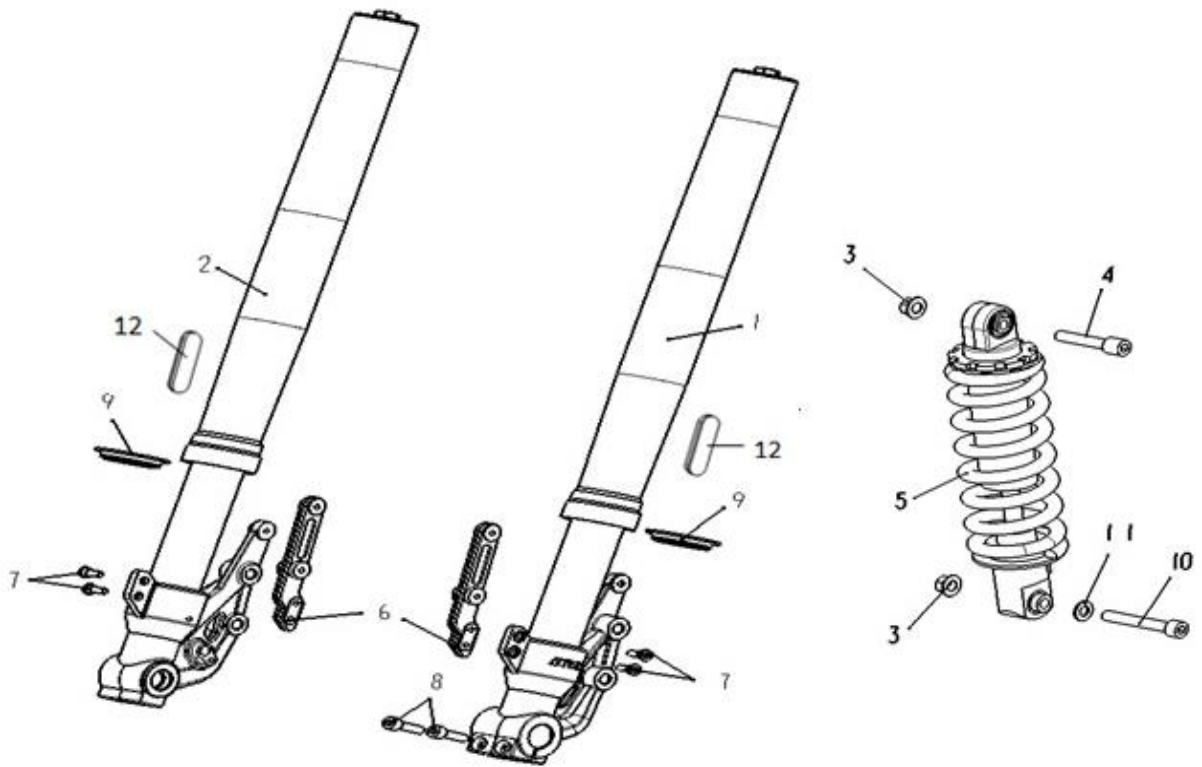
F02 DIREÇÃO



- | | | | | | | | | | |
|---|---|---|---|---|--|---|---|---|--|
|  |  |  |  |  |  |  |  |  | |
| 1 | 2 | 3 | 4 | 5 | 6 | 7 | 8 | 9 | |
|  |  |  |  |  |  |  |  |  | |
| 10 | 11 | 12 | 13 | 14 | 15 | 16 | 17 | 18 | |
|  |  |  |  | | | | | | |
| 19 | 20 | 21 | 22 | | | | | | |
|  |  |  |  |  |  |  |  | | |
| 23 | 24 | 25 | 26 | 27 | 28 | 29 | 30 | | |

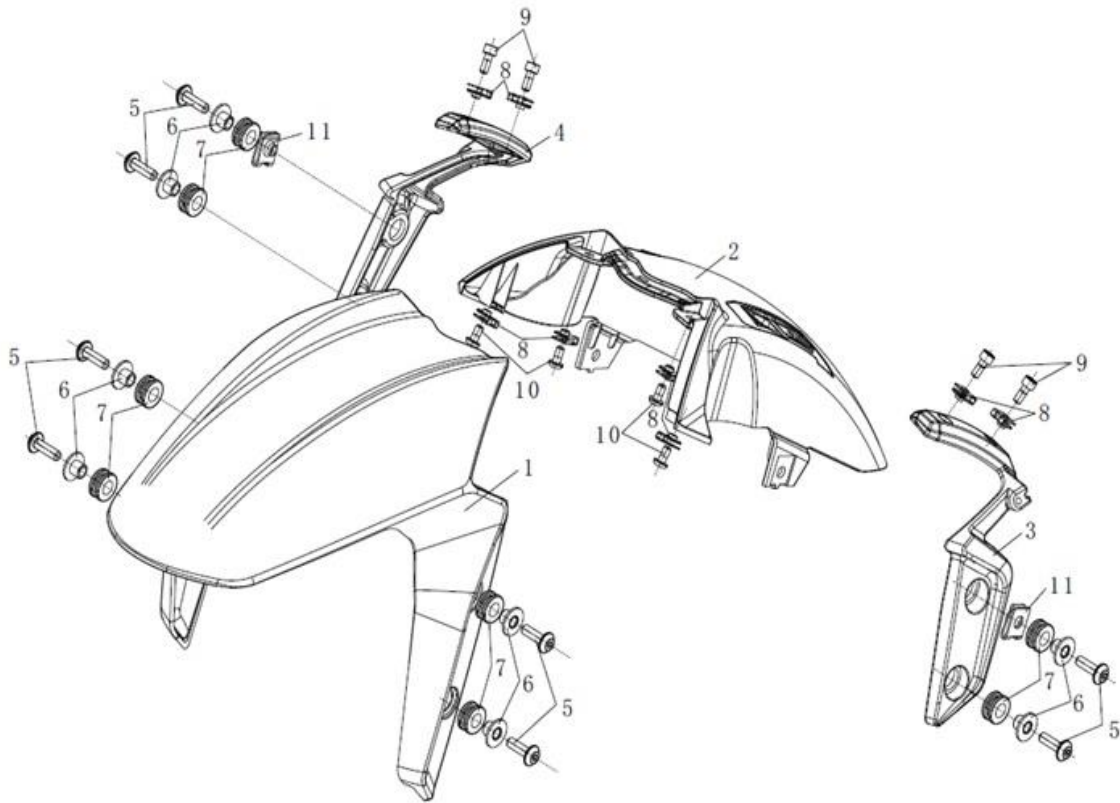
M502N E5

F03 SUSPENSÃO



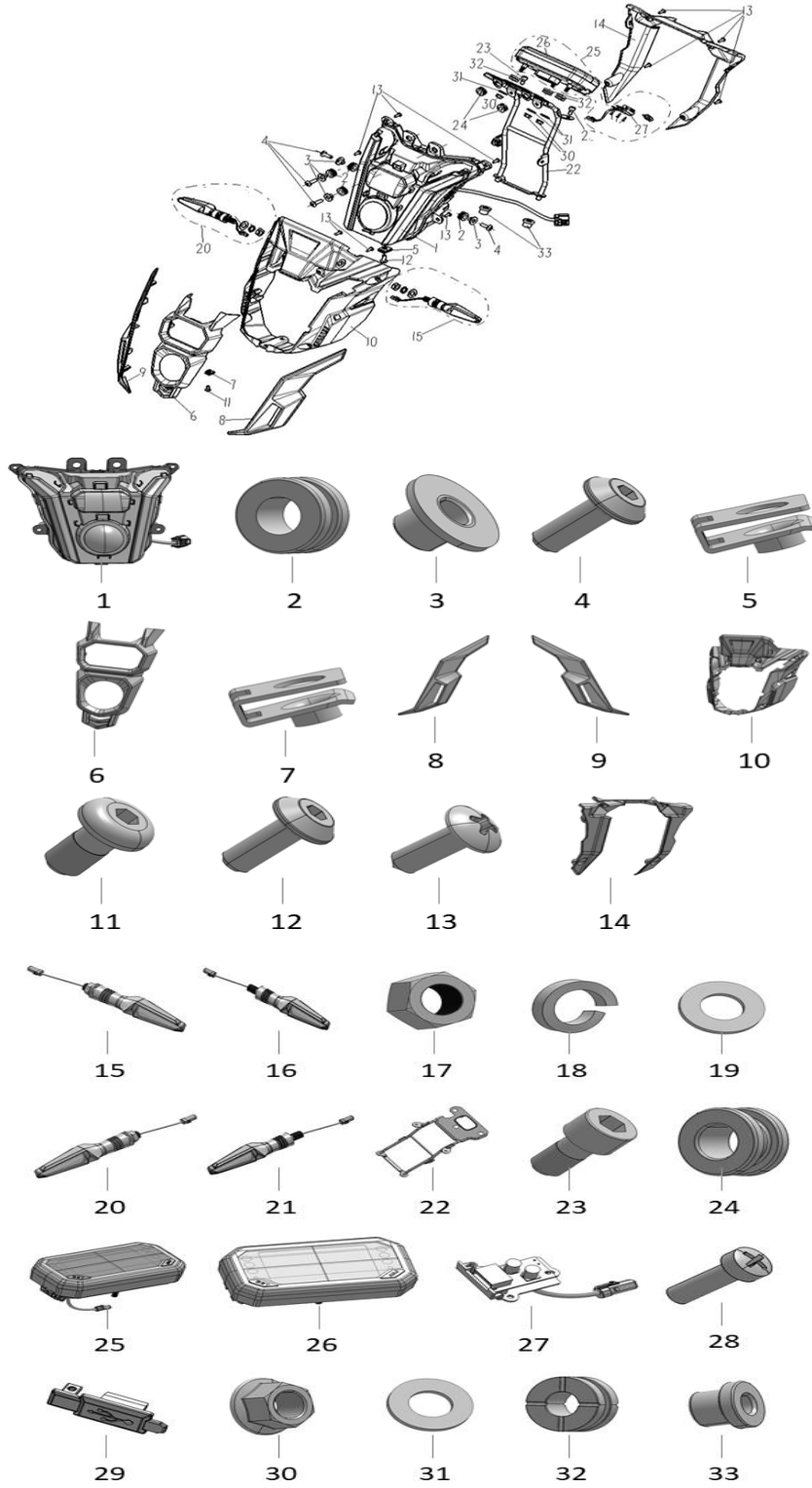
M502N E5

F04 GUARDA-LAMAS FRONTAL



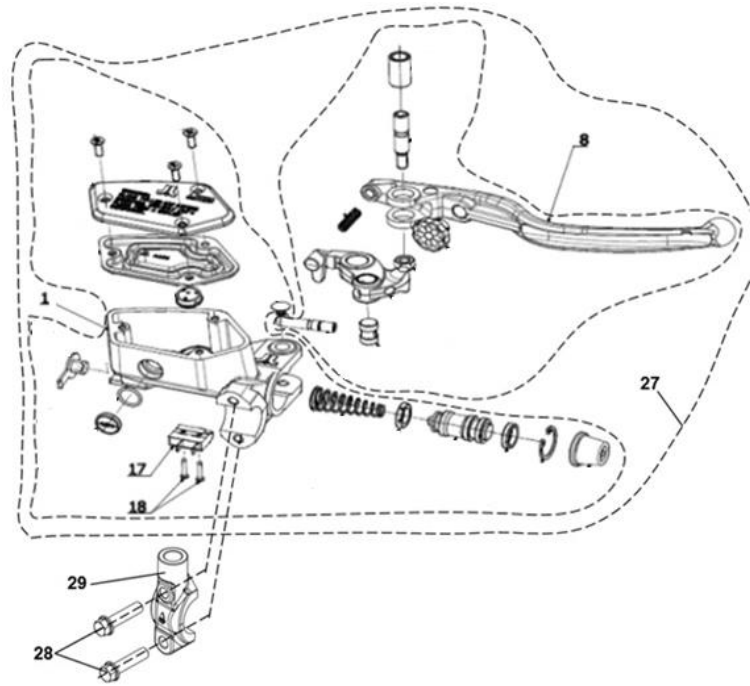
M502N E5

F05 FAROL, PAINEL DE INSTRUMENTOS E CARENAGENS



M502N E5

F06 SISTEMA DE TRAVAGEM FRENTE



1



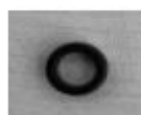
2



3



4



5



6



7



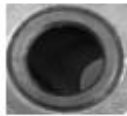
8



9



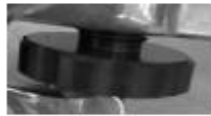
10



11



12



13



14



15



16



17



18



19



20



21



22



23



24



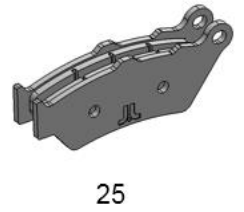
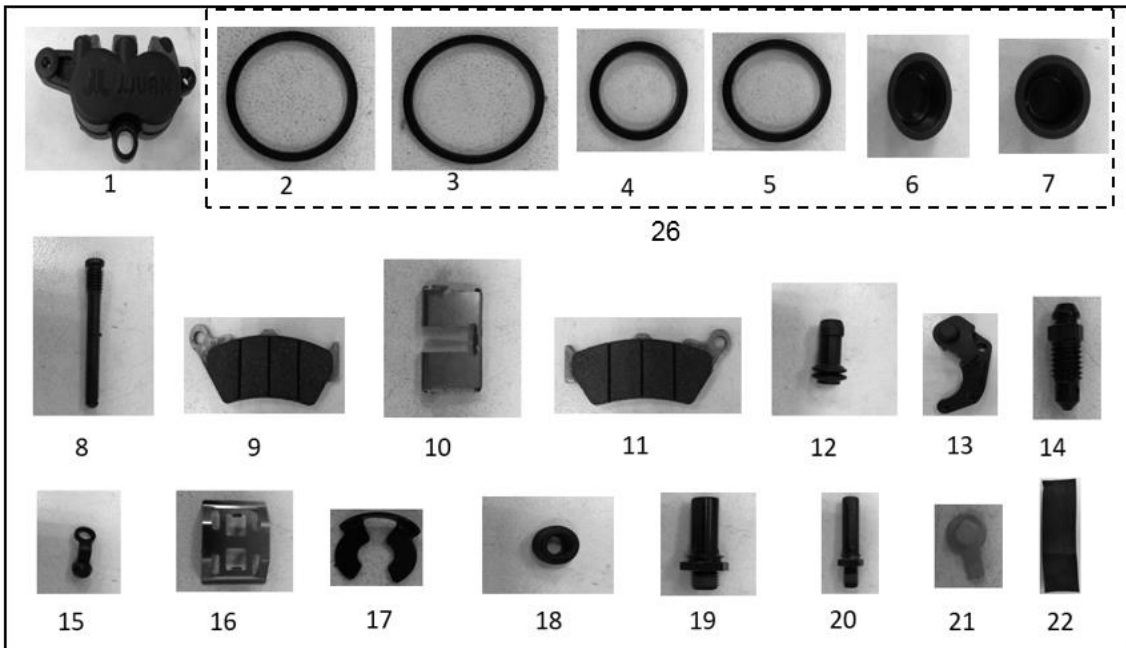
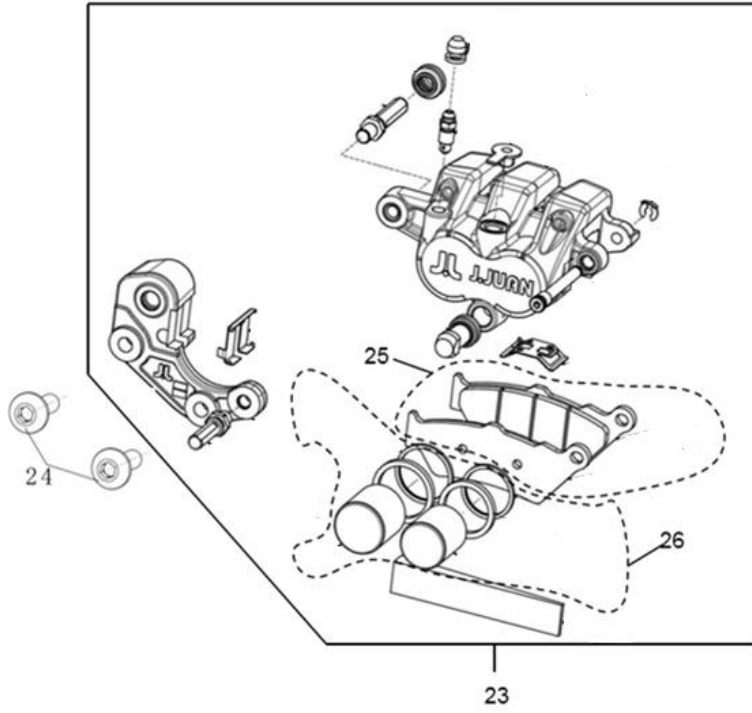
25



26

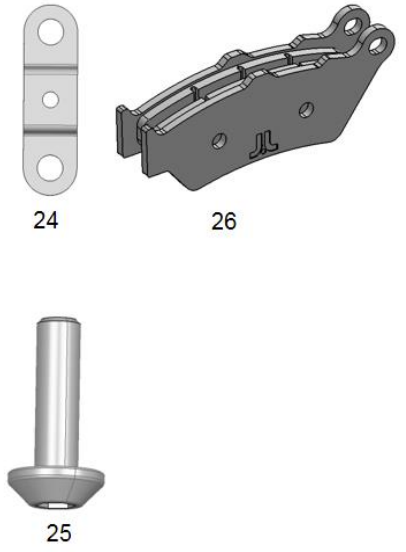
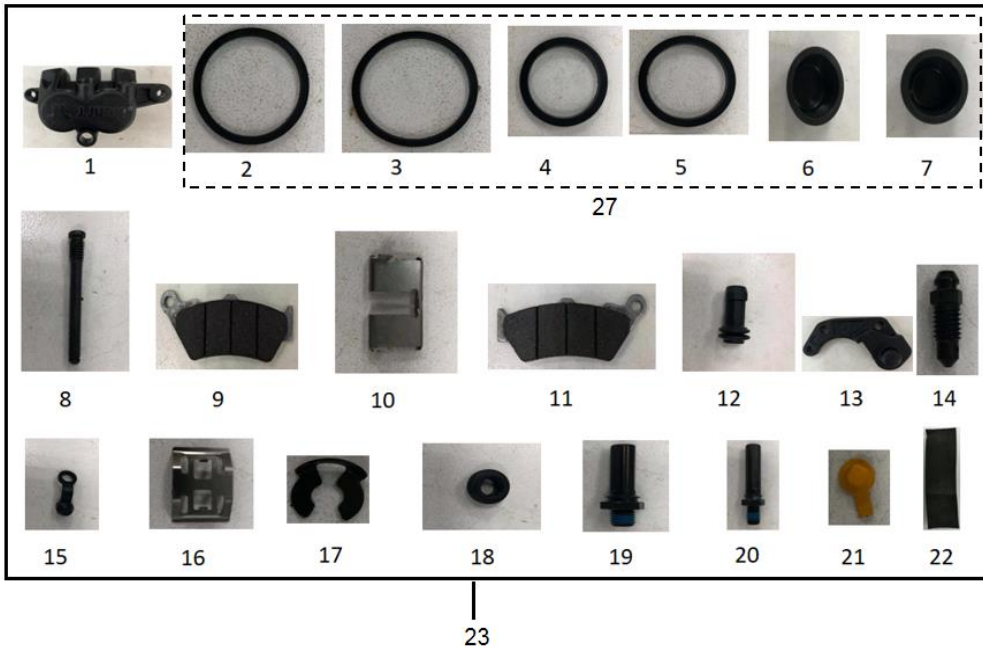
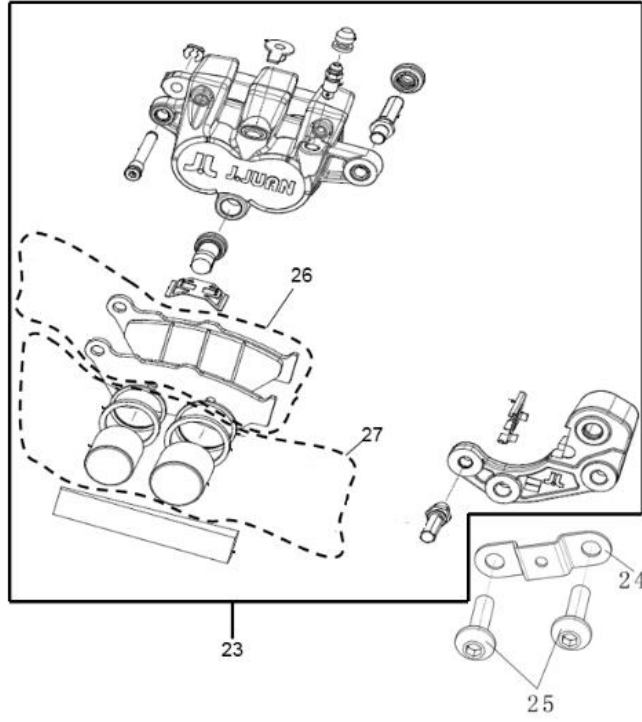
M502N E5

F07 MAXILA TRAVÃO FRENTE - ESQUERDA



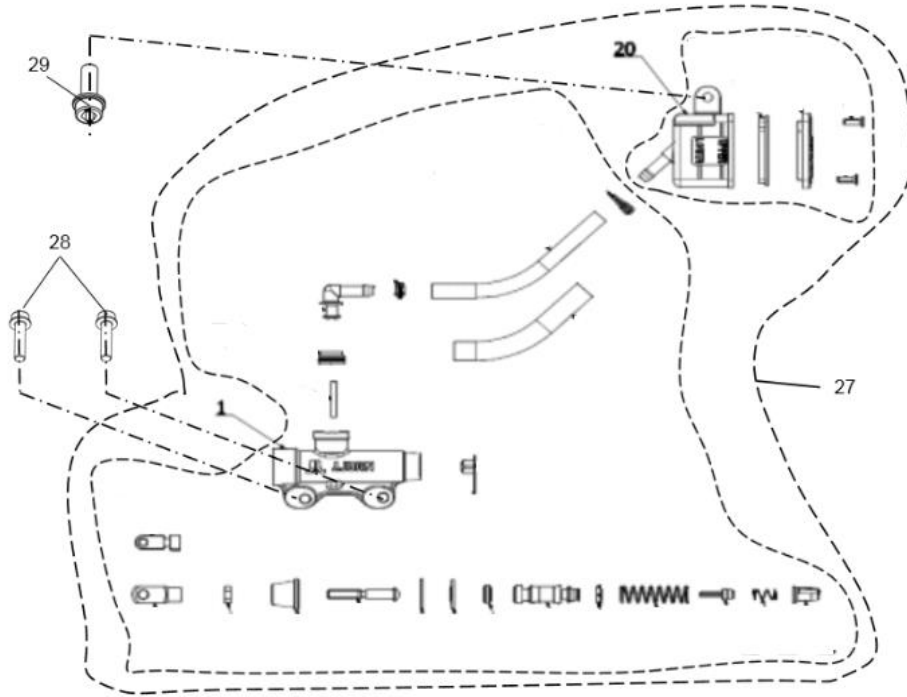
M502N E5

F08 MAXILA TRAVÃO FRENTE - DIREITA



M502N E5

F09 SISTEMA DE TRAVAGEM TRASEIRO



1



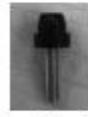
2



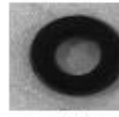
3



4



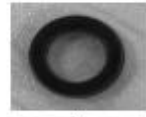
5



6



7



8



9



10



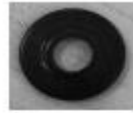
11



12



13



14



15



16



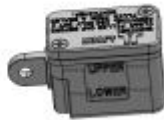
17



18



19



20



21



22



23



24



25



26



27



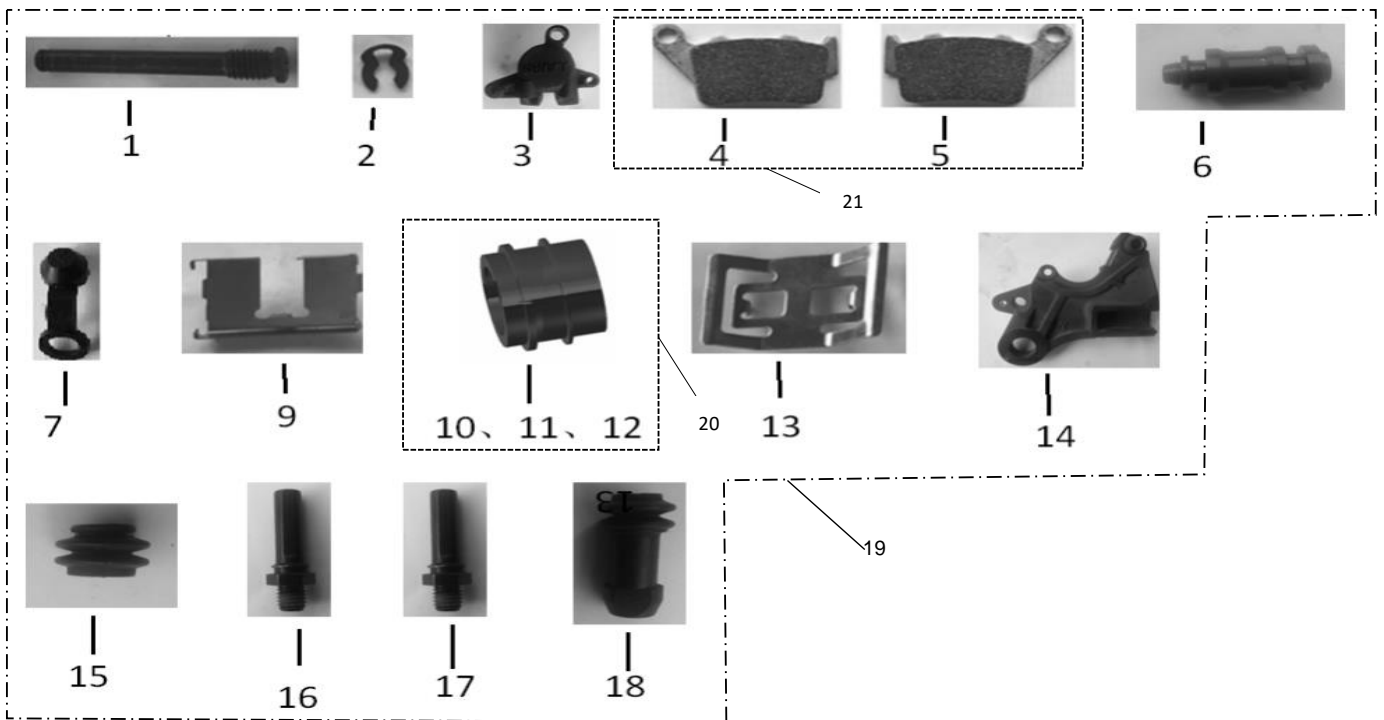
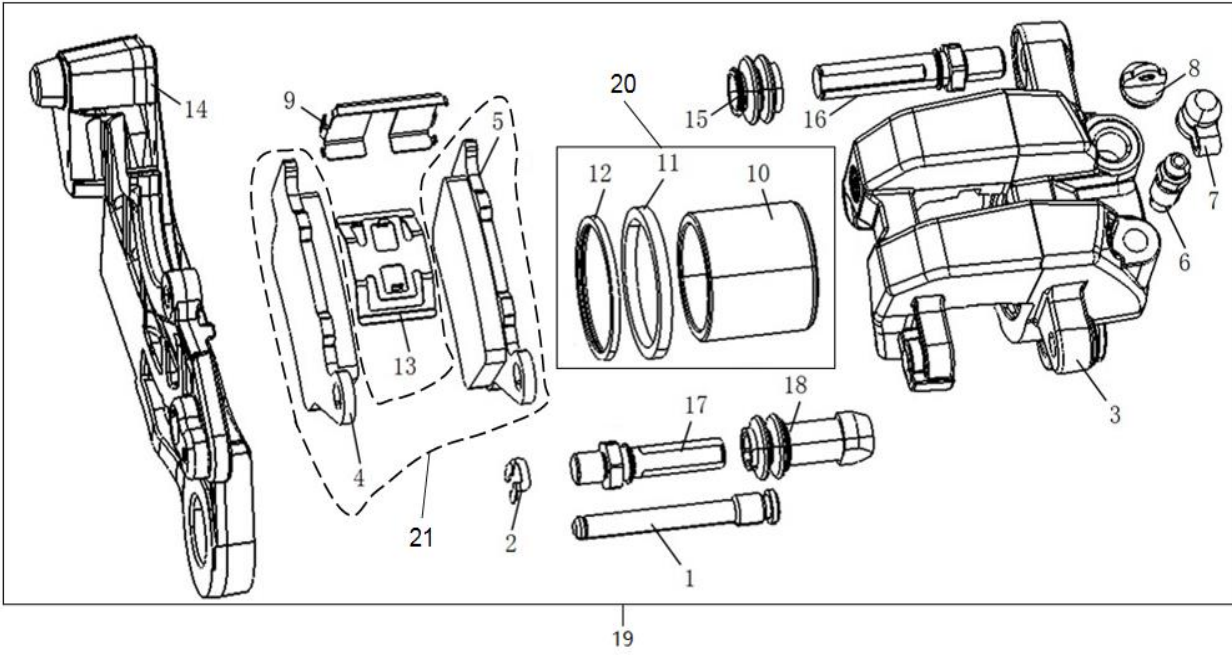
28



29

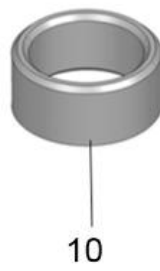
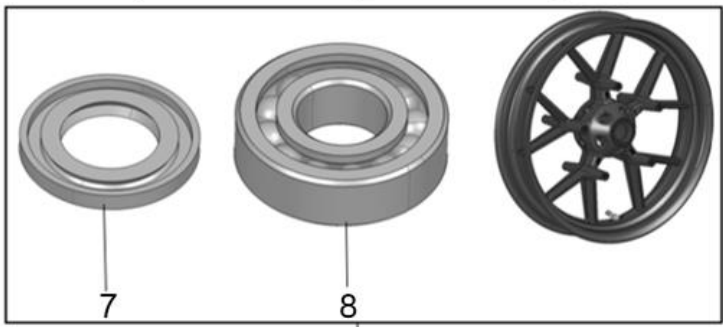
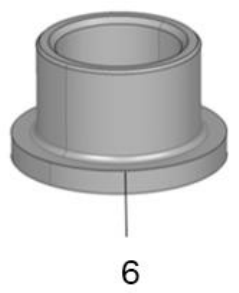
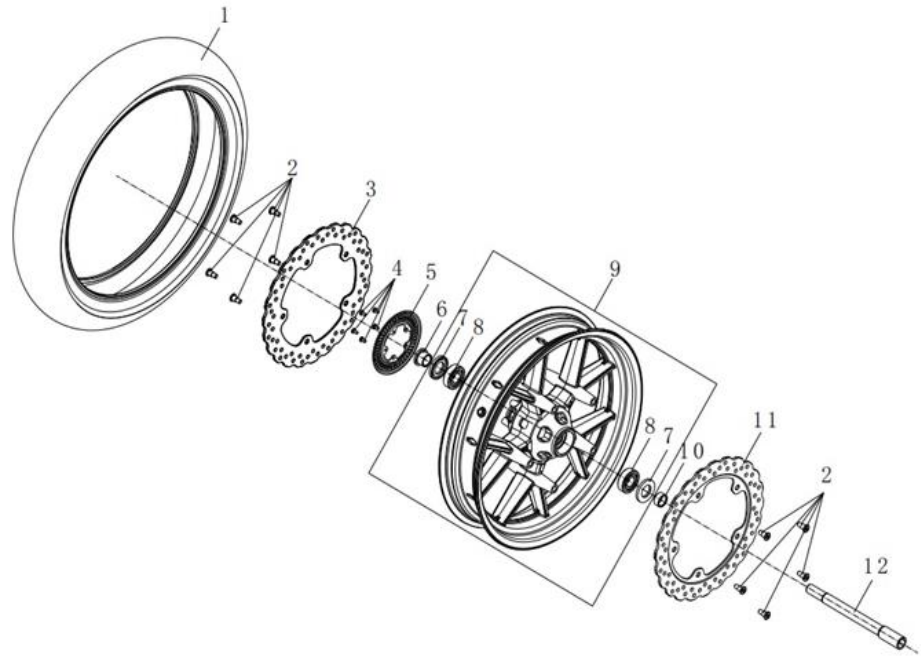
M502N E5

F10 MAXILA TRAVÃO TRASEIRO



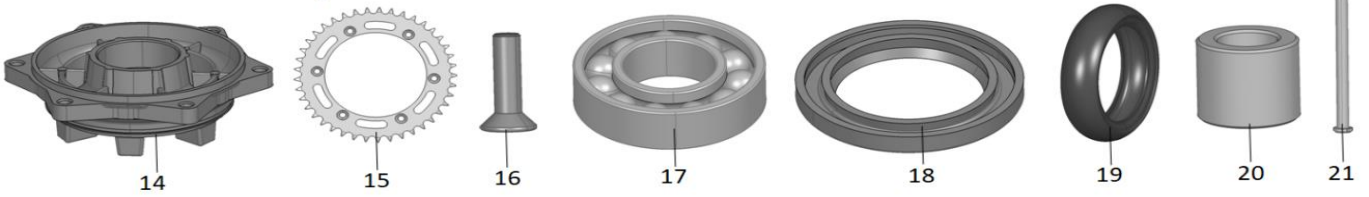
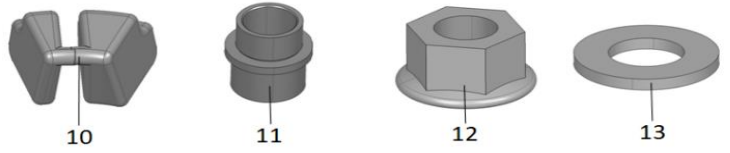
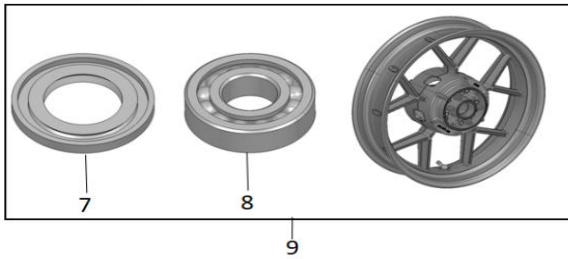
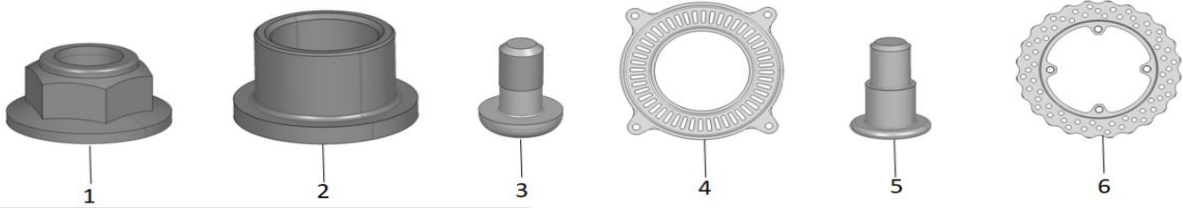
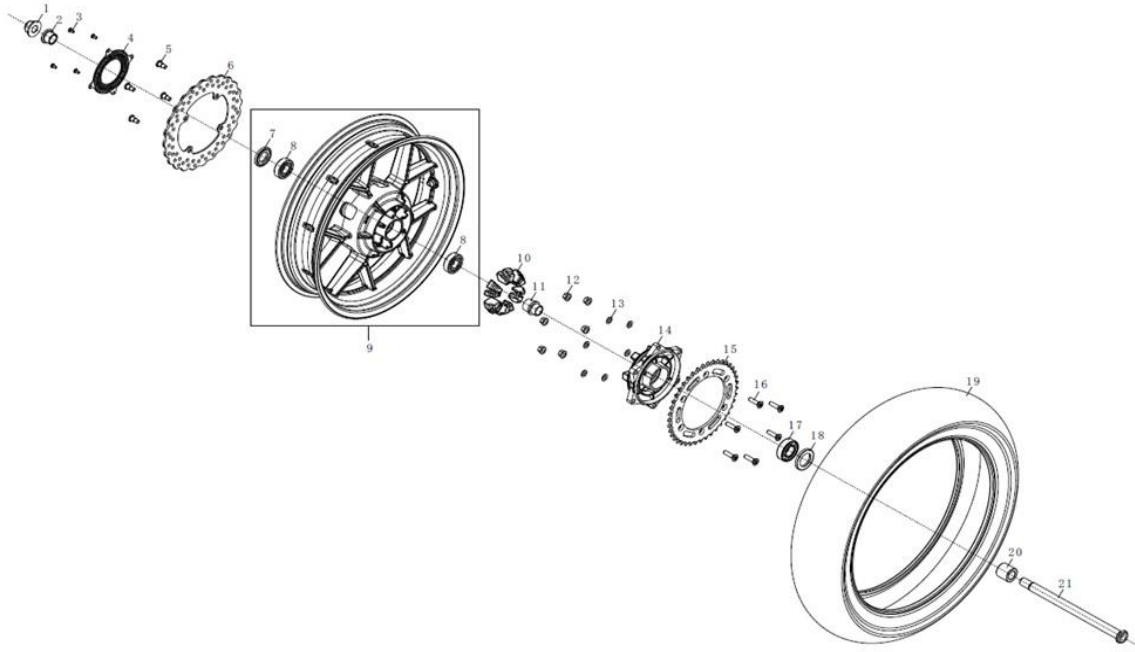
M502N E5

F12 RODA DA FRENTE



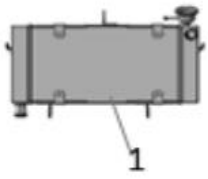
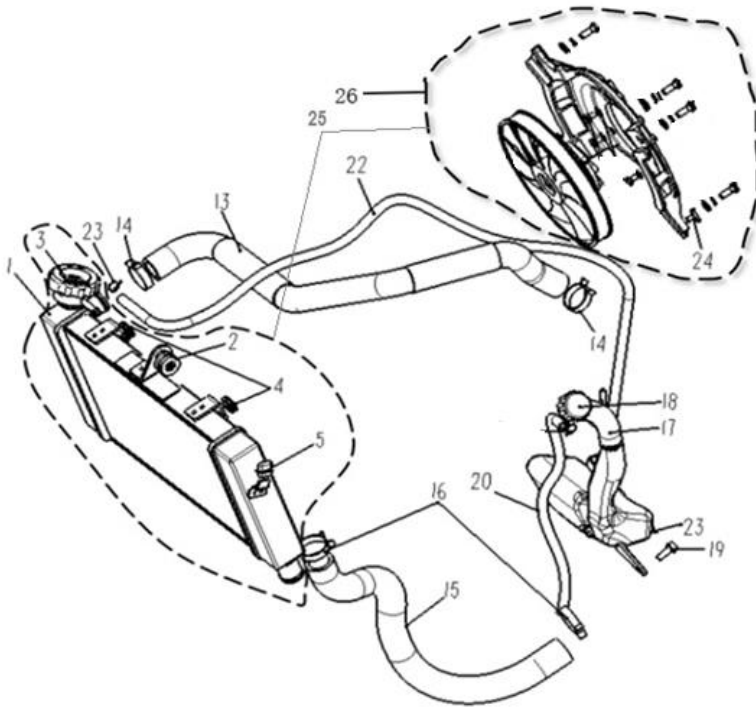
M502N E5

F13 RODA TRASEIRA



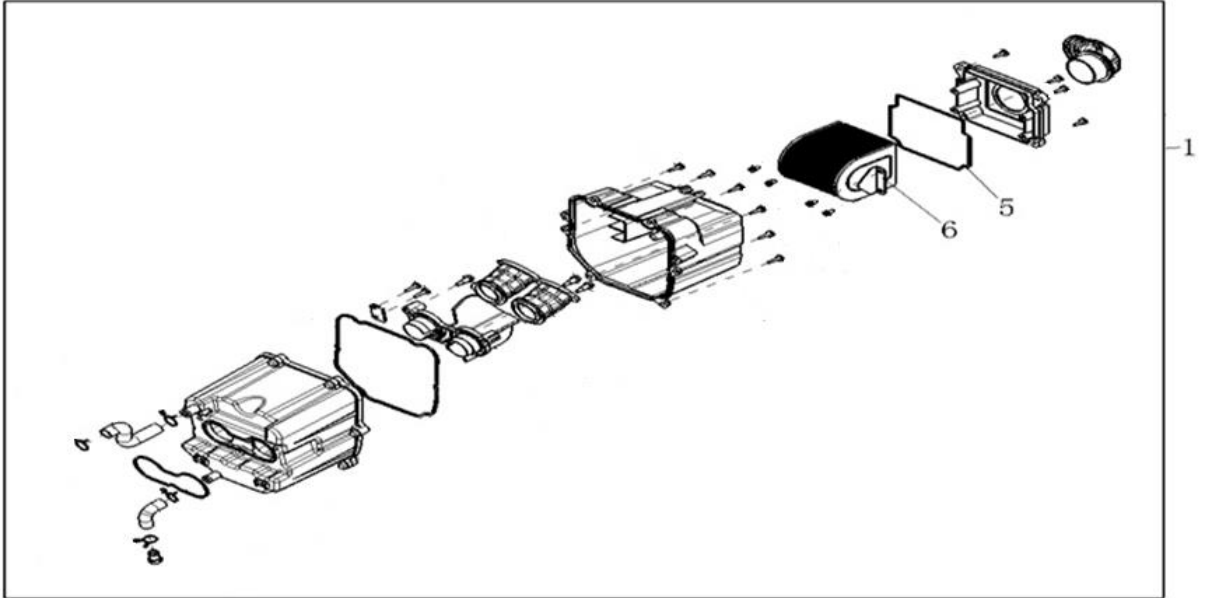
M502N E5

F14 RADIADOR



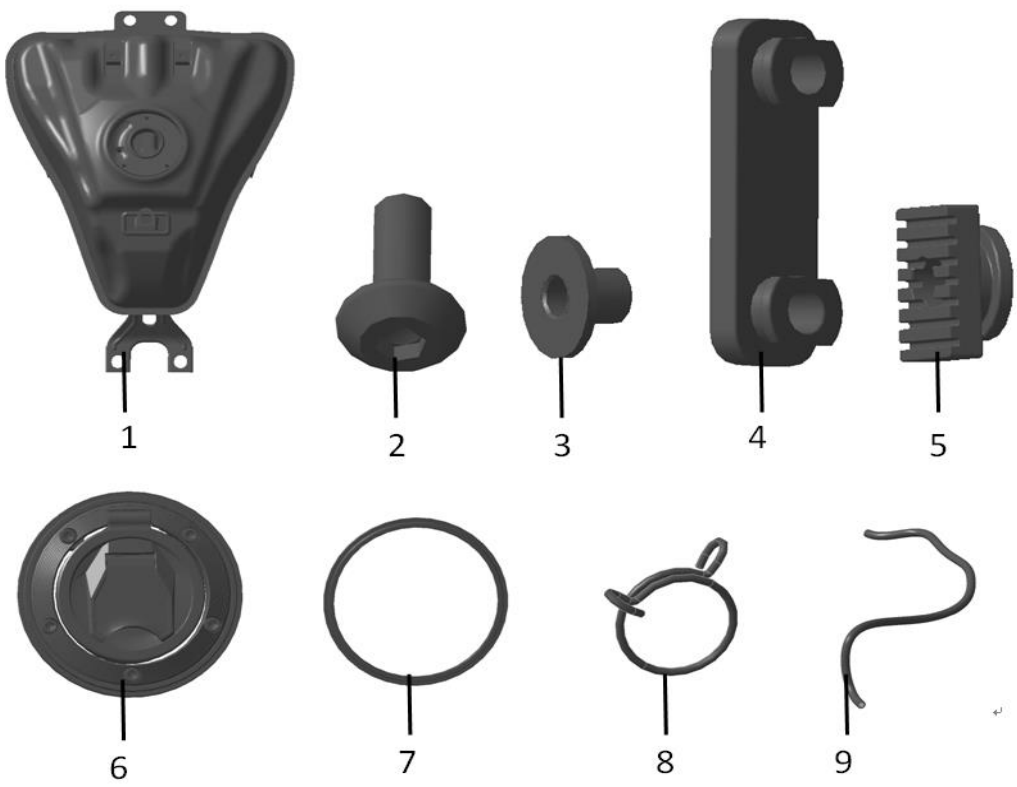
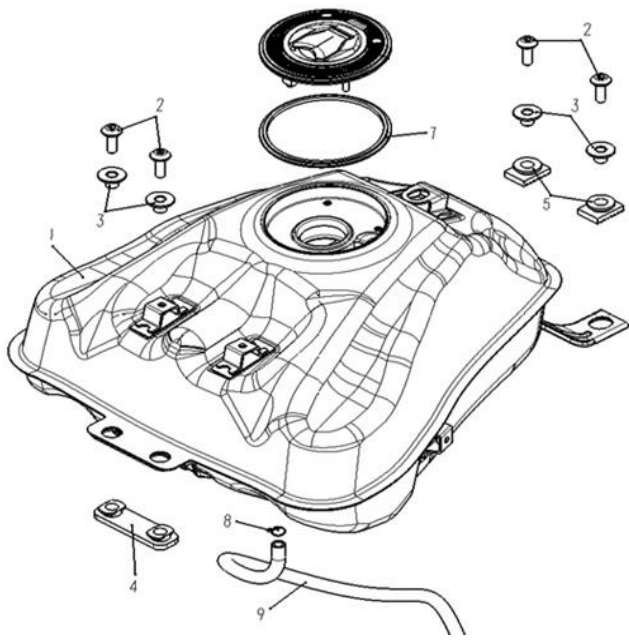
M502N E5

F15 FILTRO DE ADMISSÃO AR



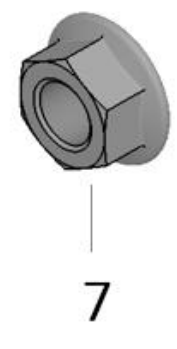
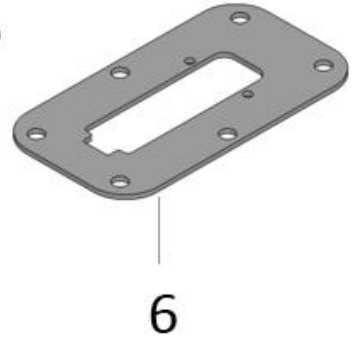
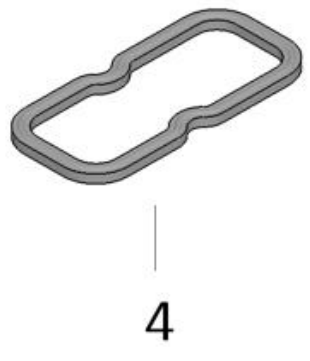
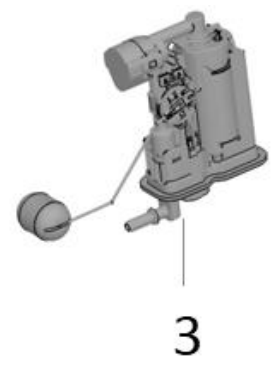
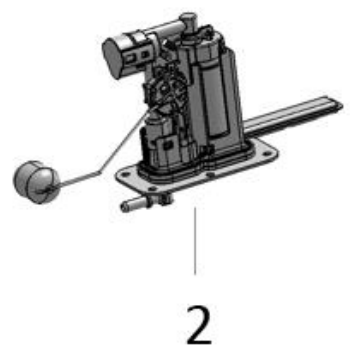
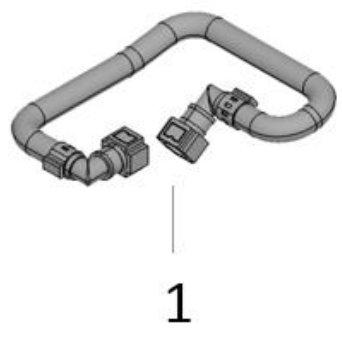
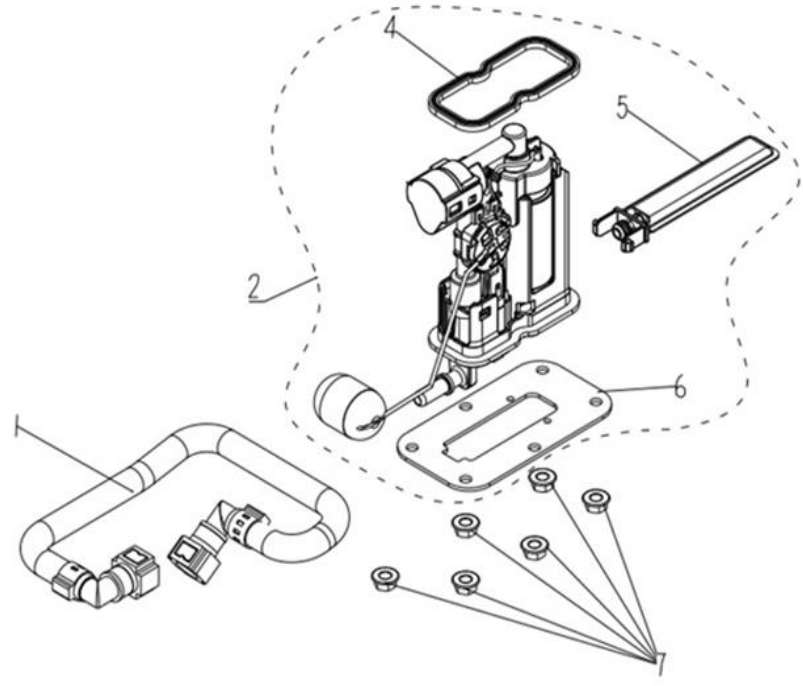
M502N E5

F16 DEPÓSITO DE GASOLINA



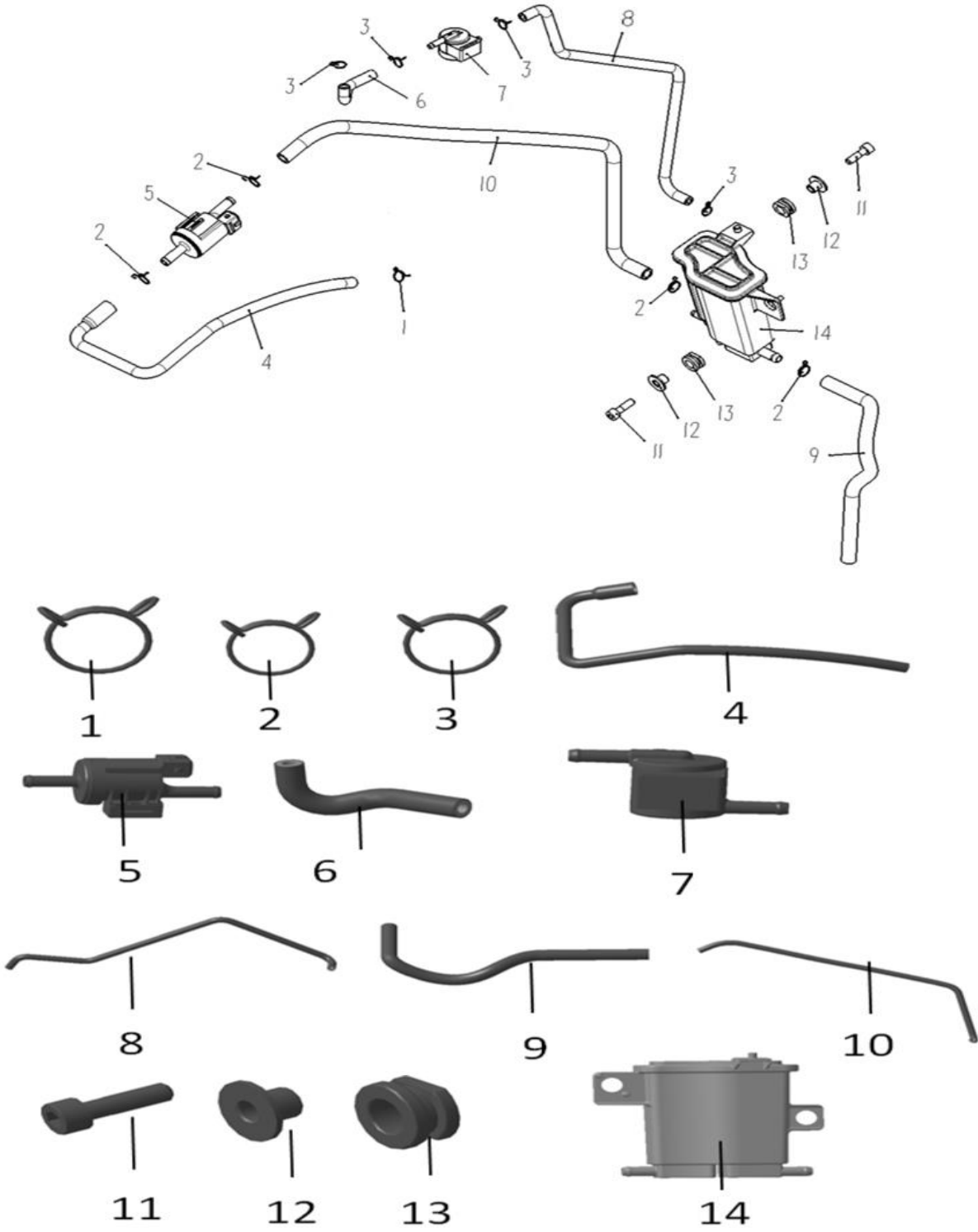
M502N E5

F17 BOMBA DE GASOLINA



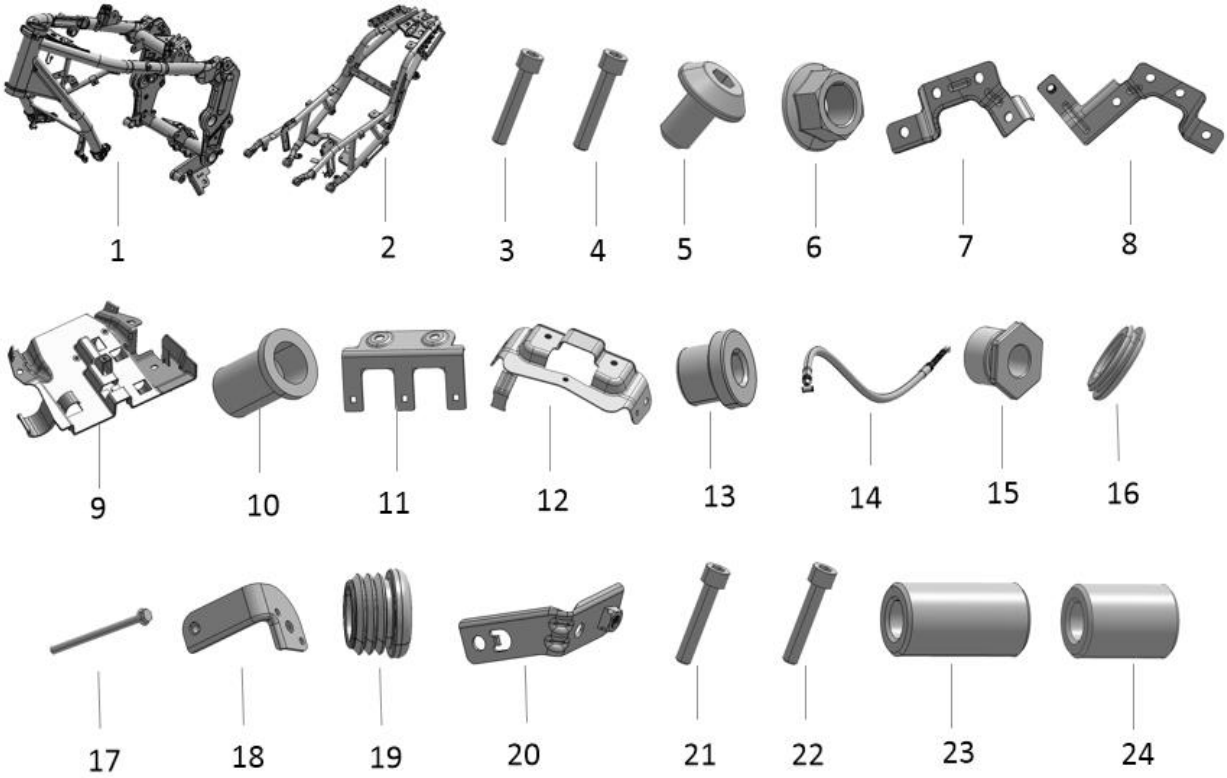
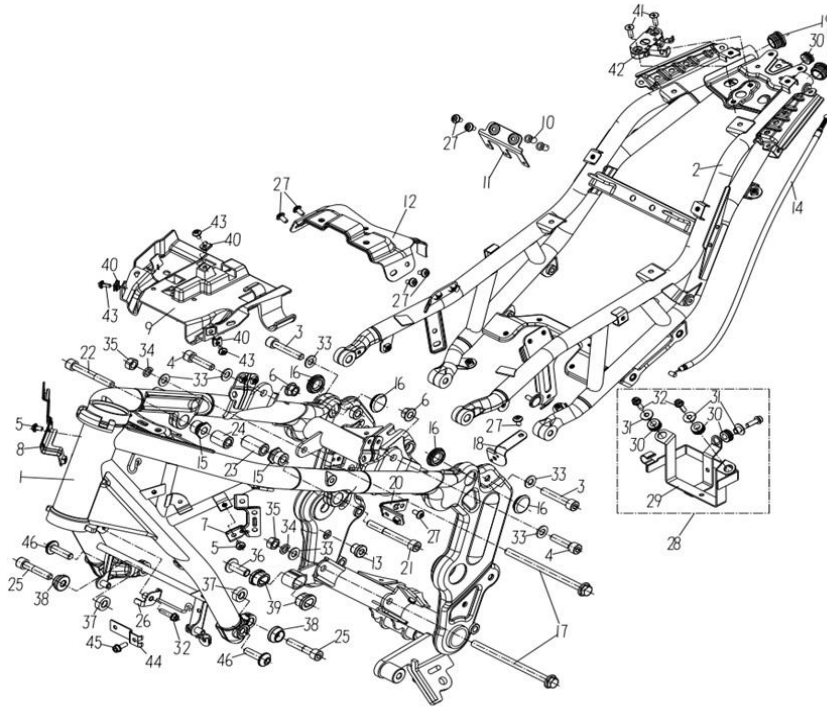
M502N E5

F18 EVAPORADOR



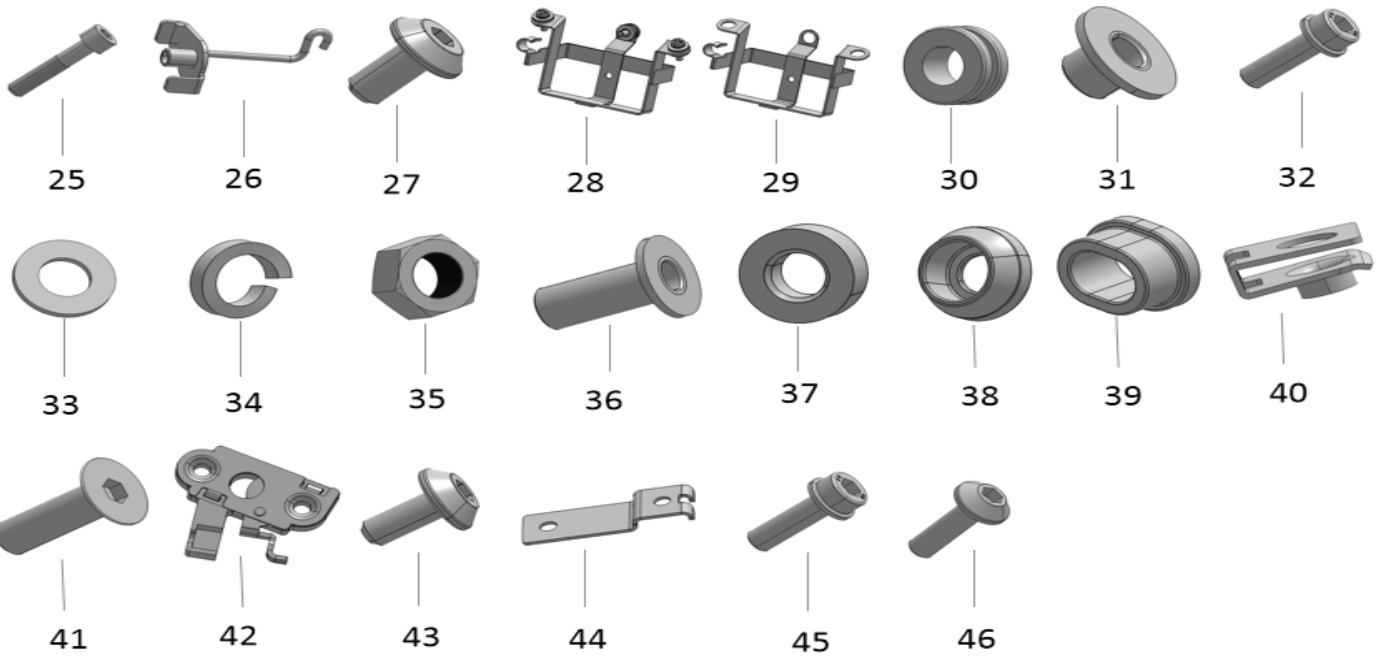
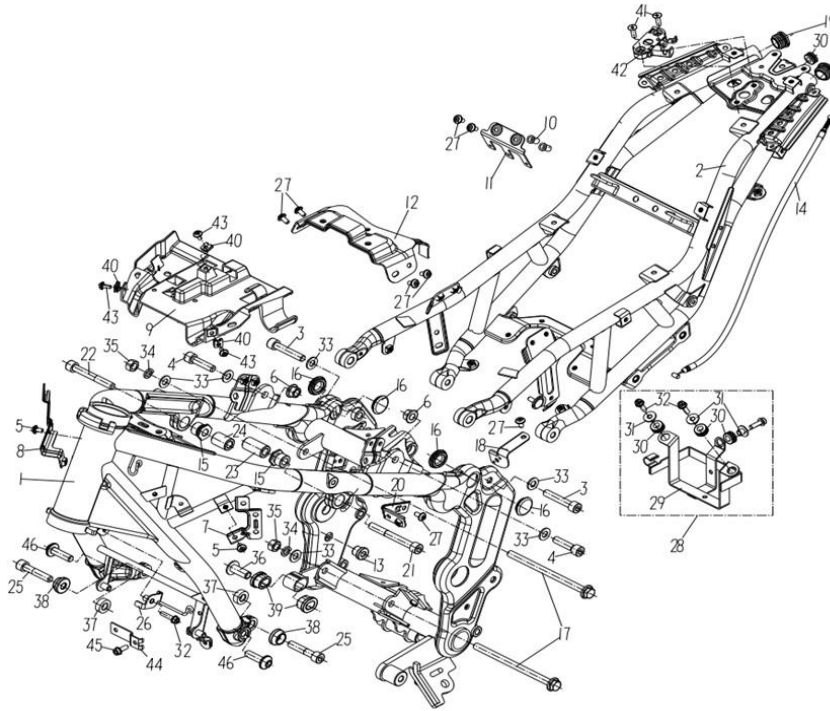
M502N E5

F19 QUADRO



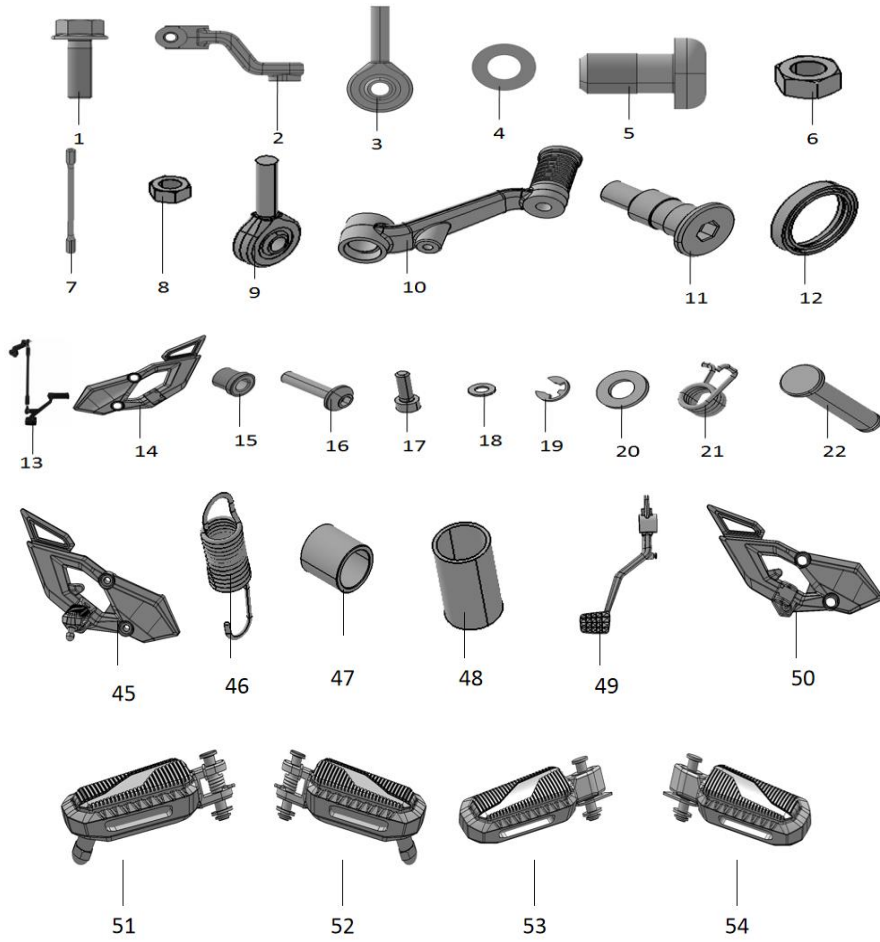
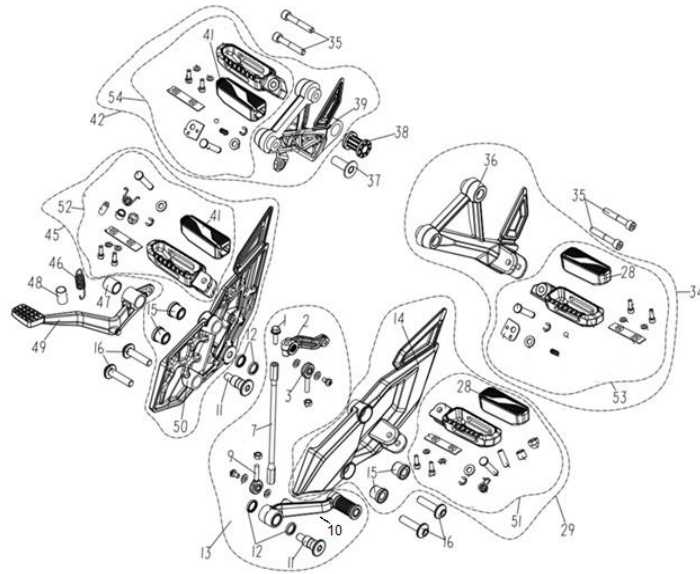
M502N E5

F19.1 QUADRO

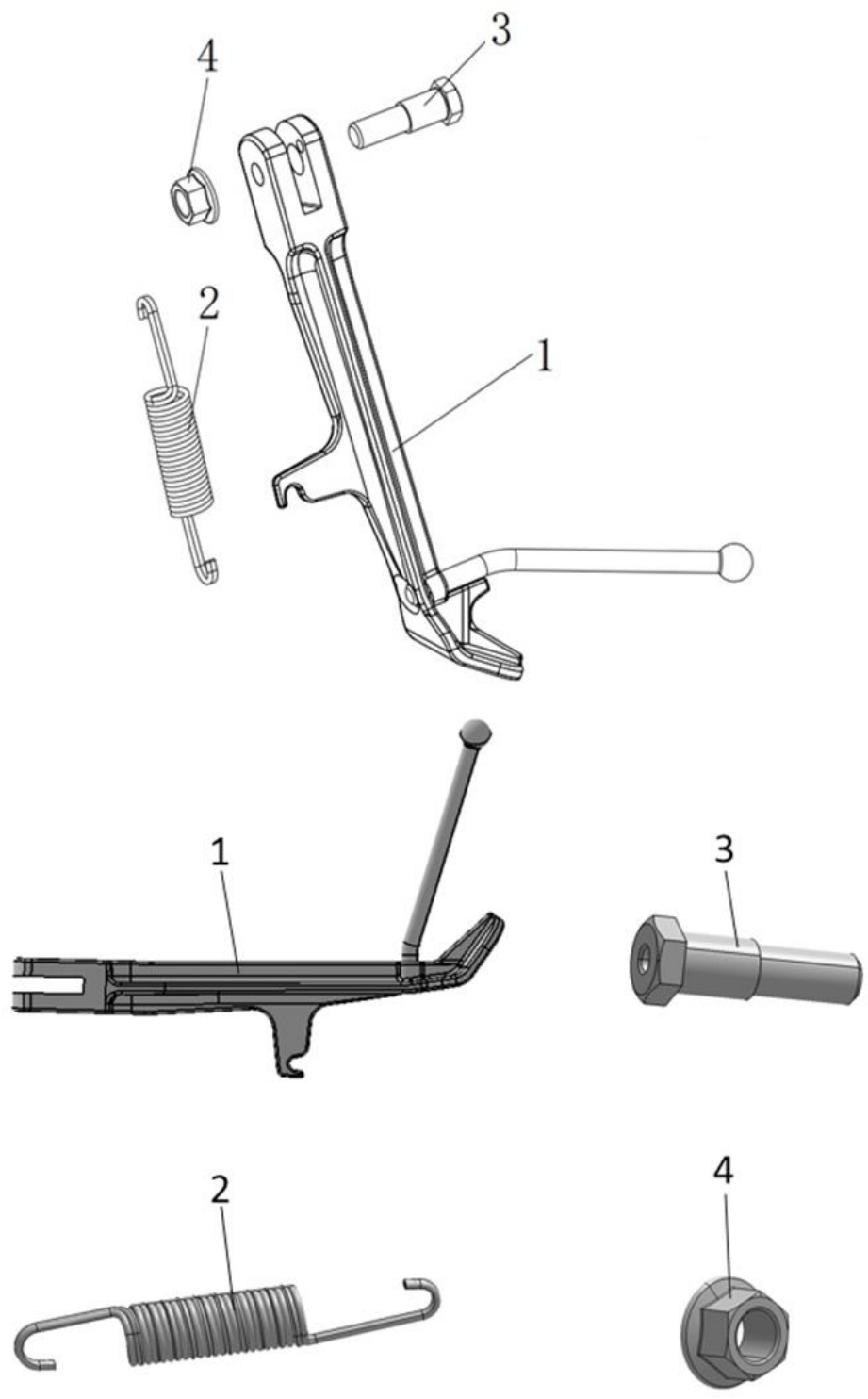


M502N E5

F20 POUSA-PÉS

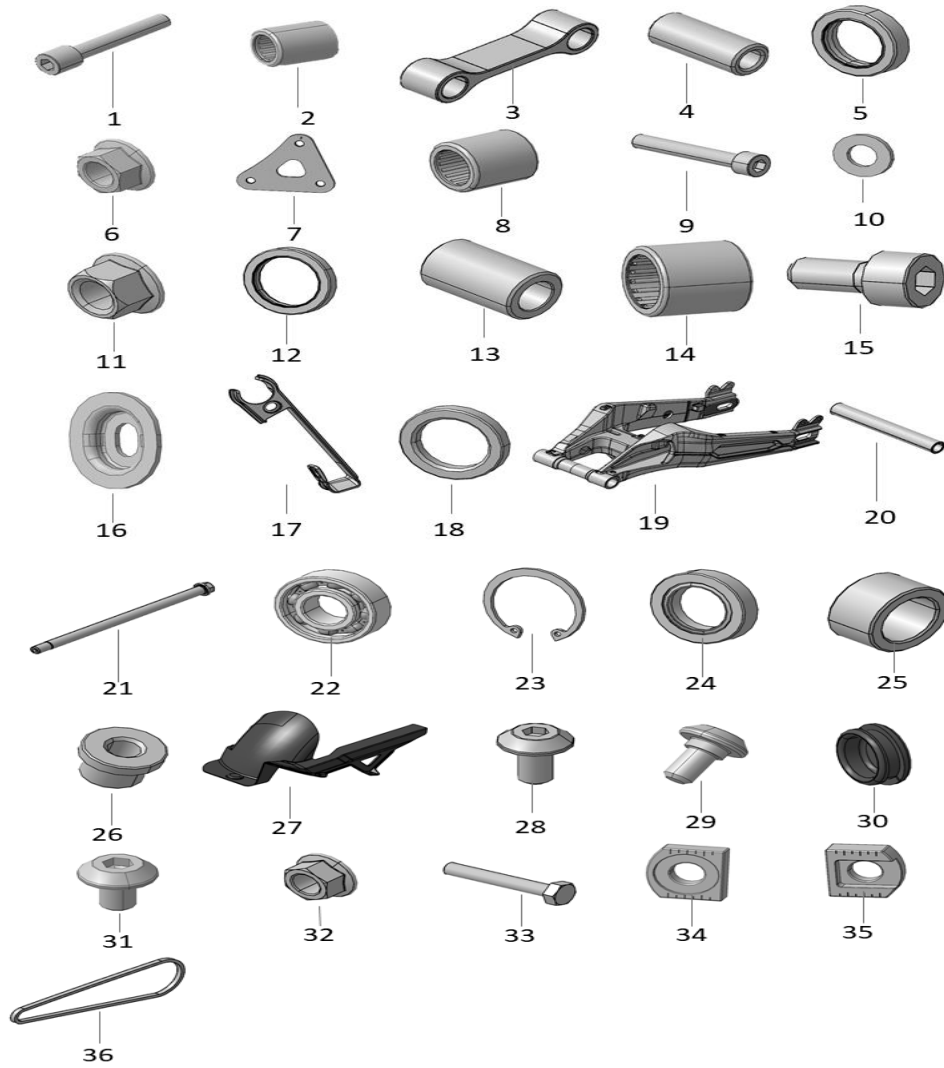
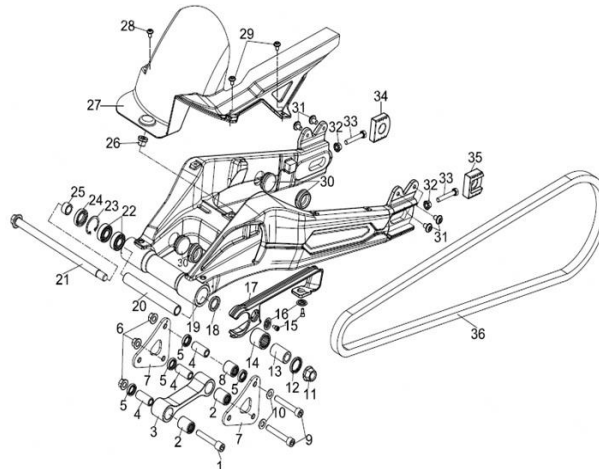


F21 DESCANSO LATERAL



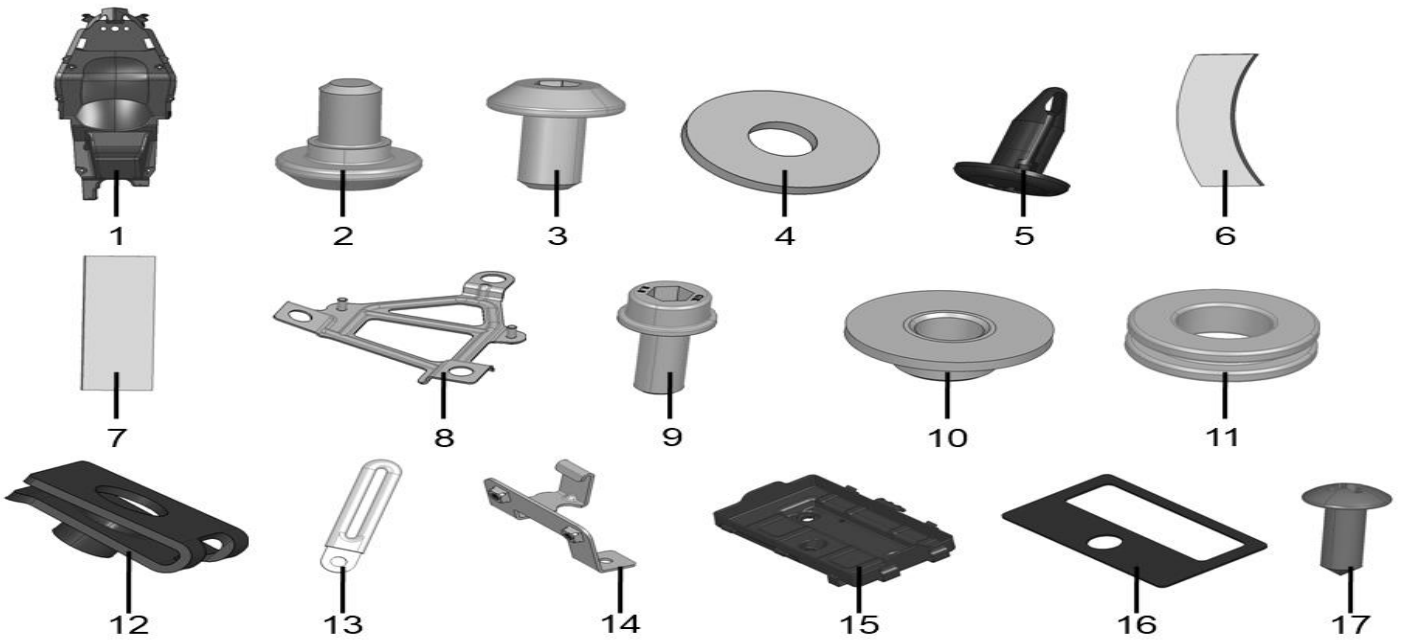
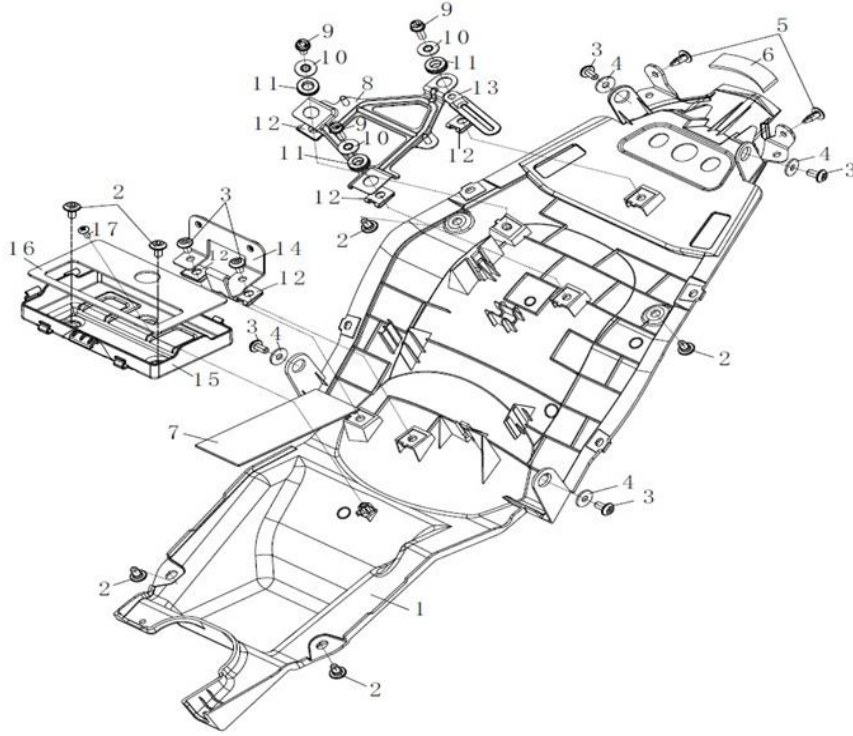
M502N E5

F22 GUARDA LAMAS TRASEIRO



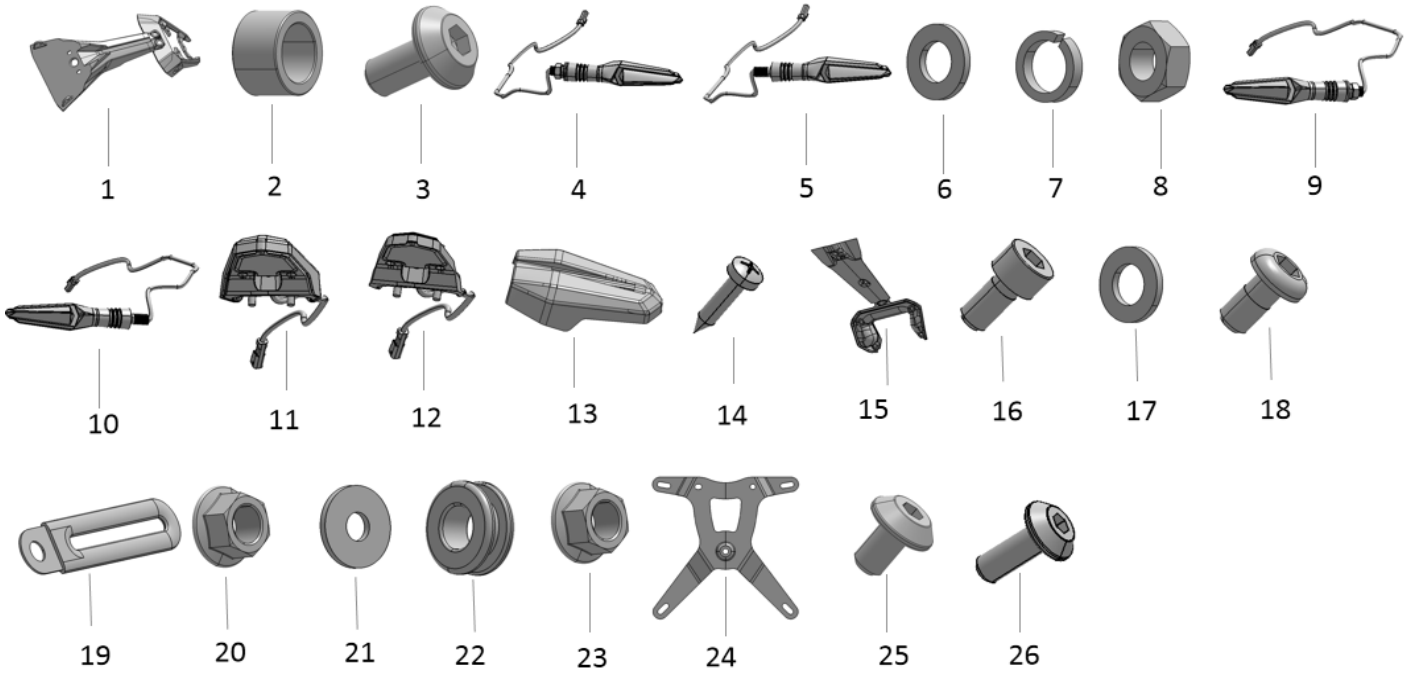
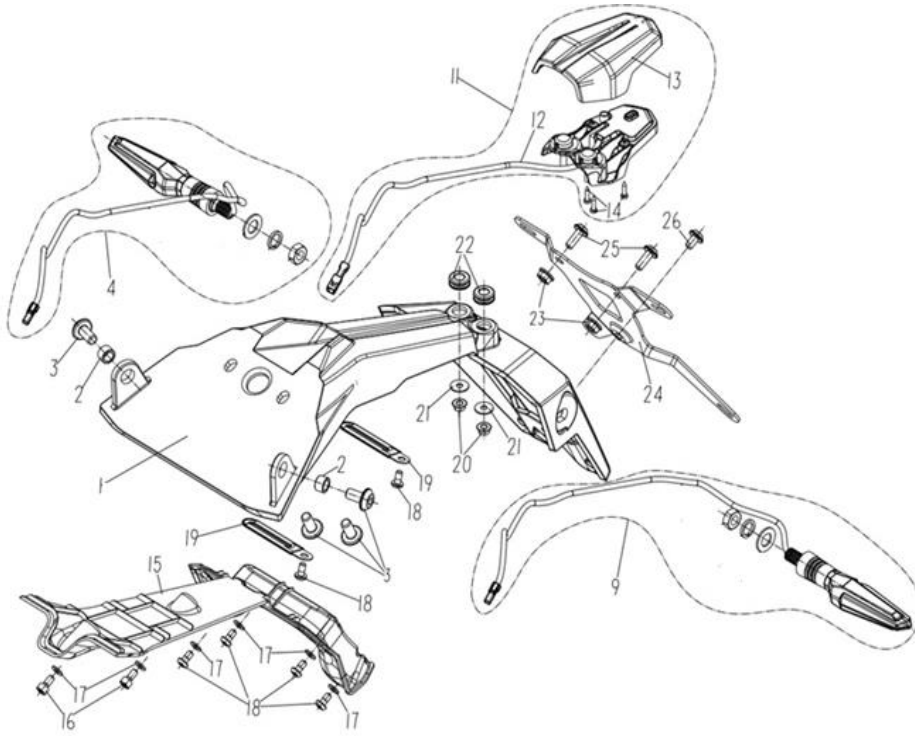
M502N E5

F23 PARA-LAMAS SUPERIOR



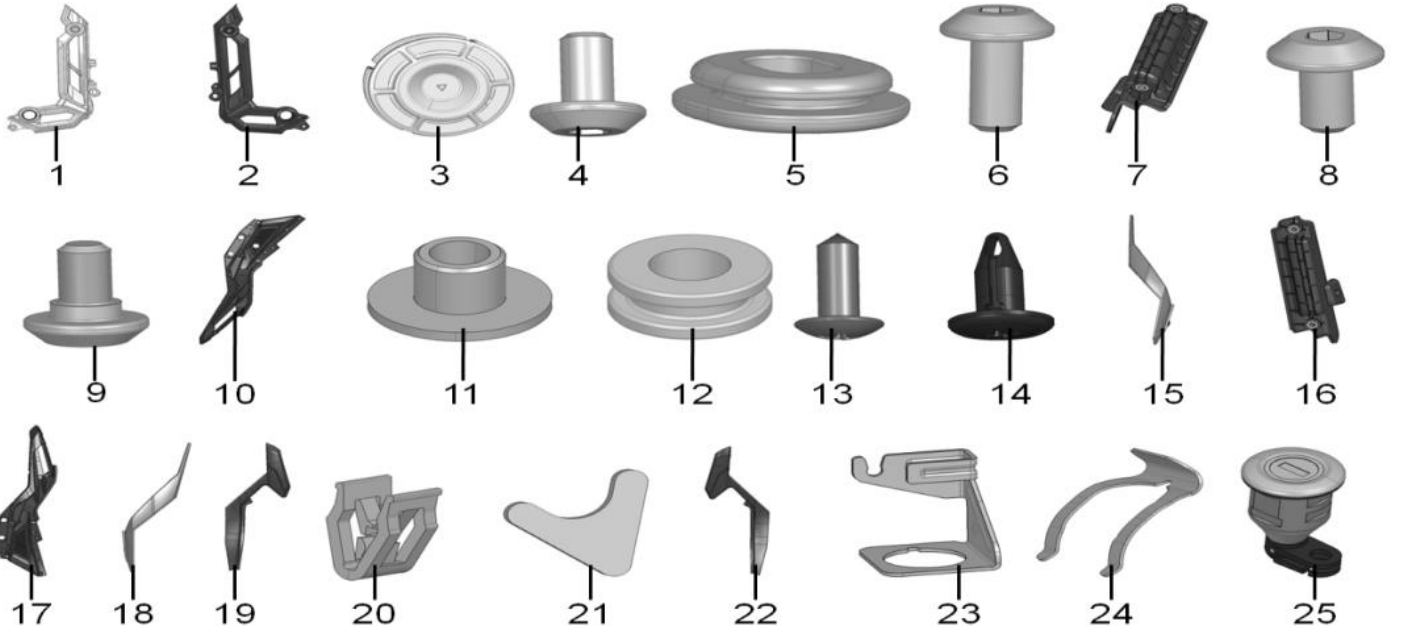
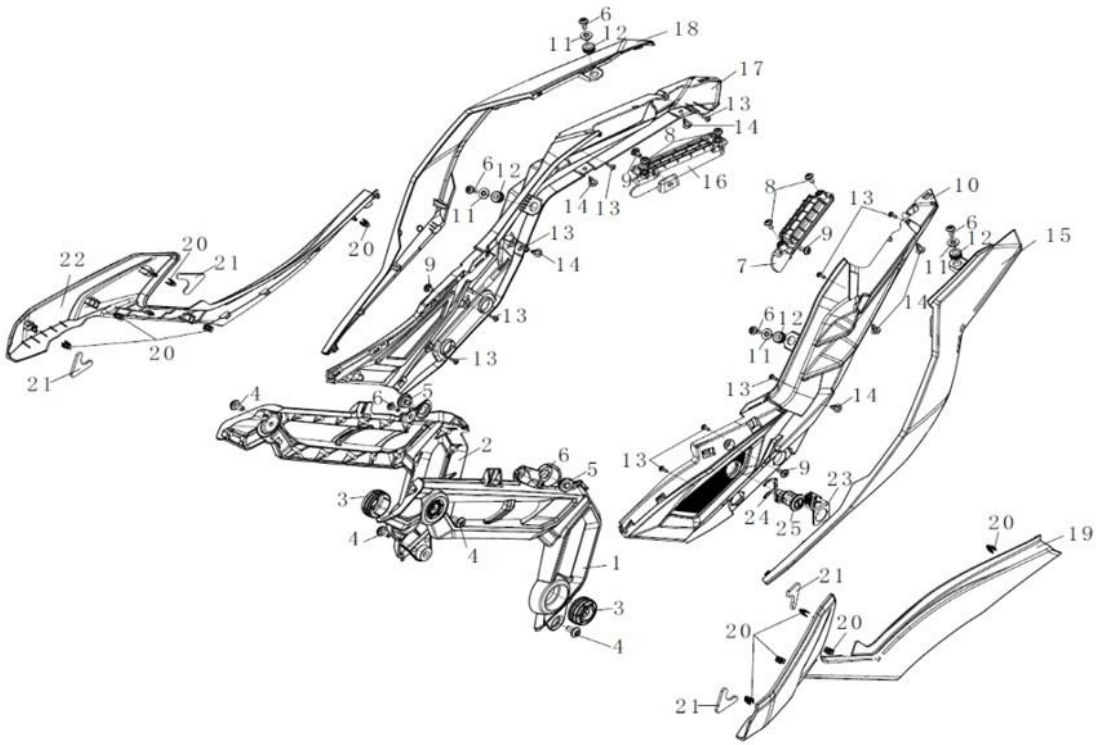
M502N E5

F24 PARA-LAMAS TRASEIRO, LUZ MATRÍCULA E PISCAS TRASEIROS



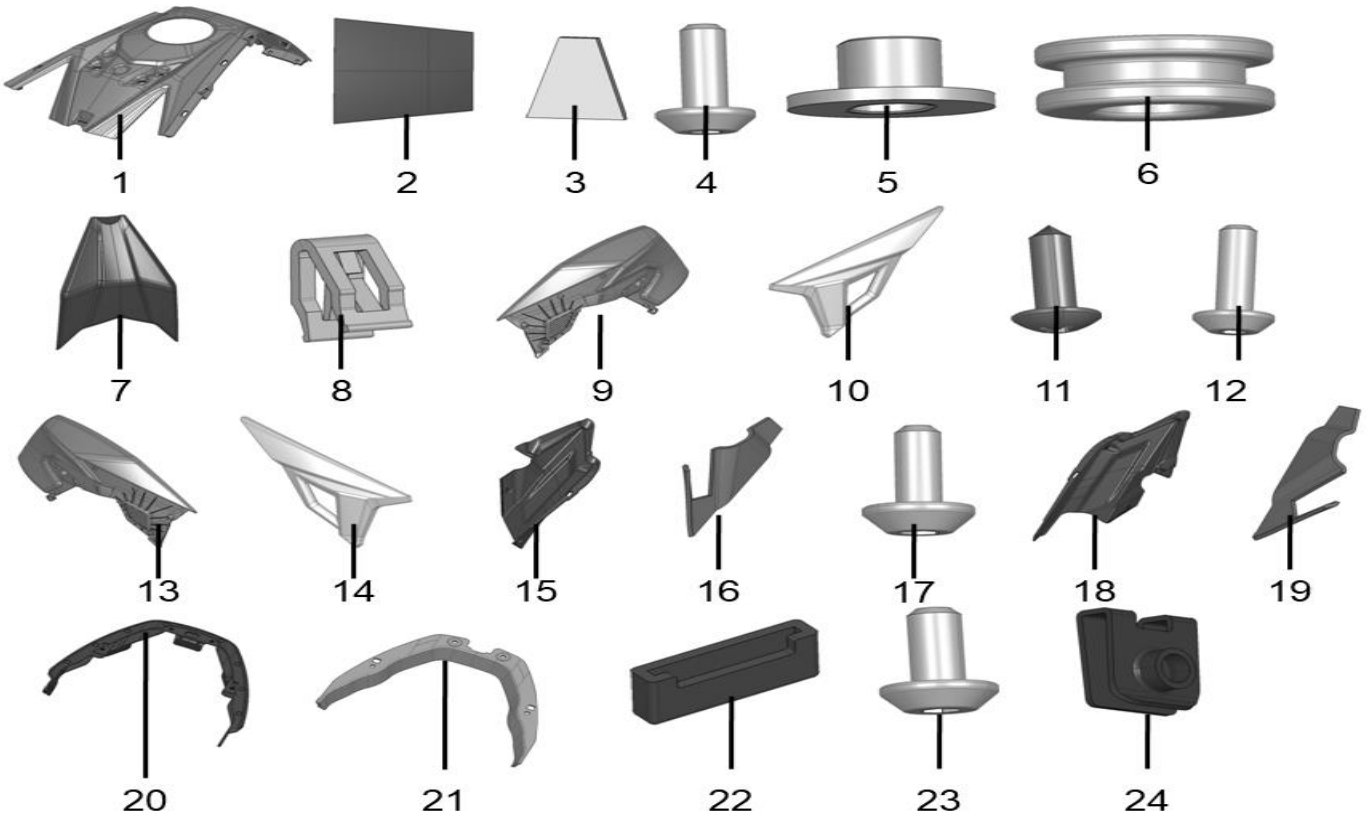
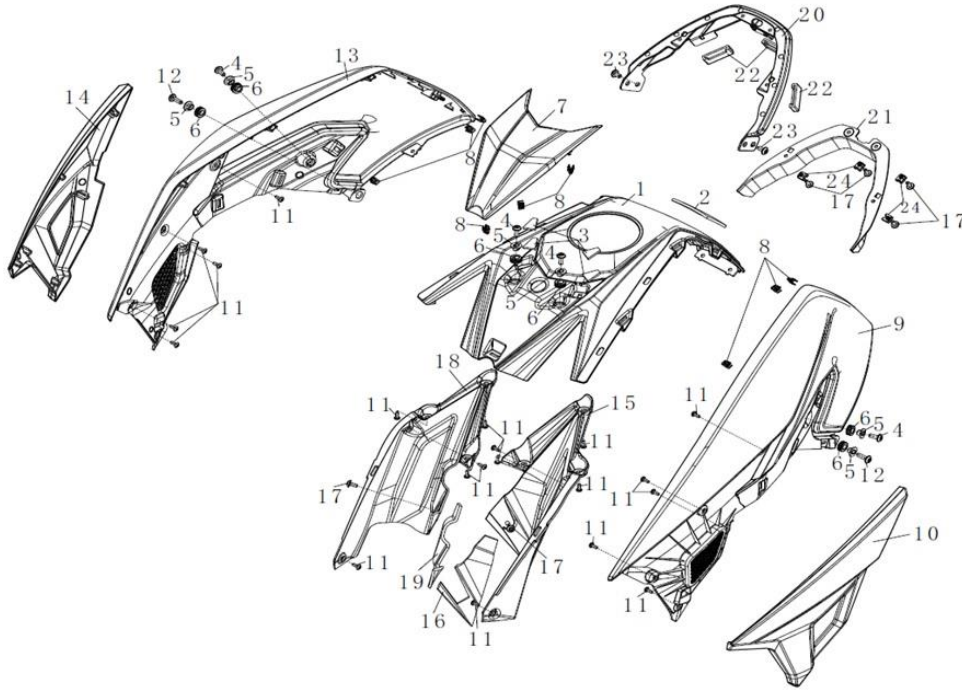
M502N E5

F25 CARENAGENS LATERAIS



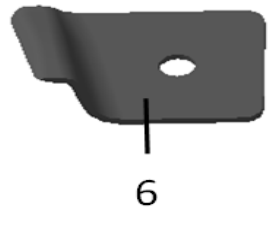
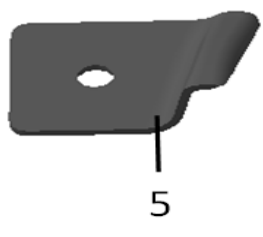
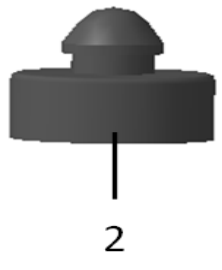
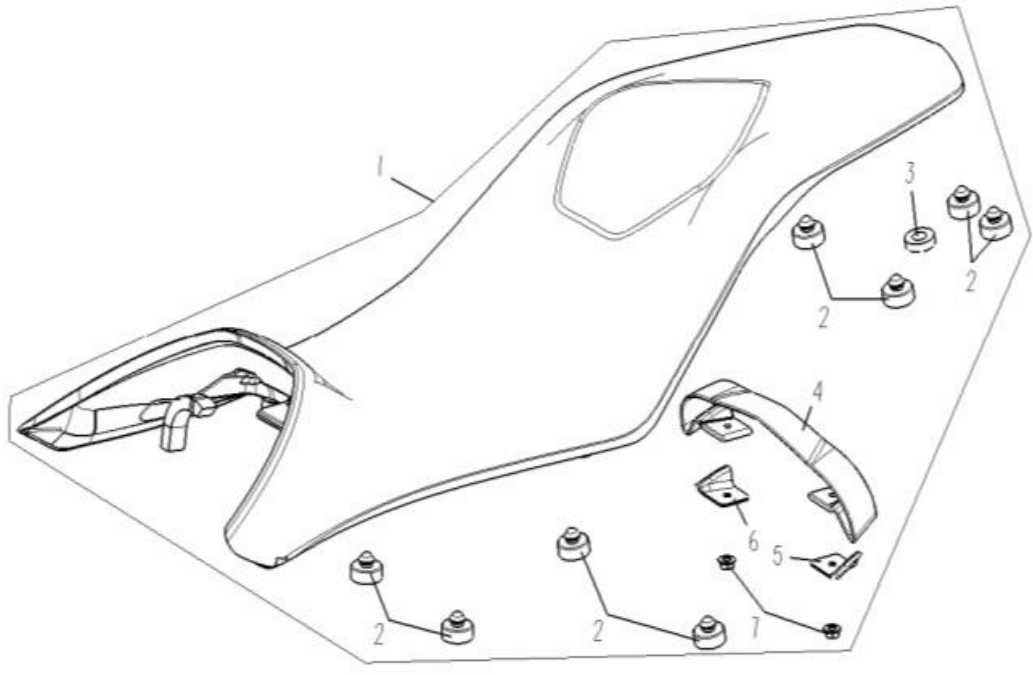
M502N E5

F26 CARENAGENS DO DEPÓSITO



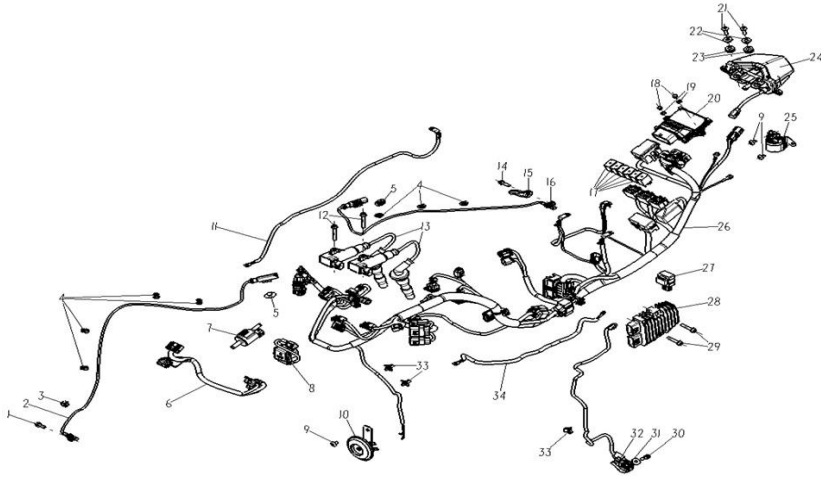
M502N E5

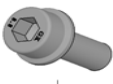
















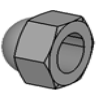

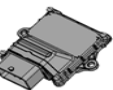


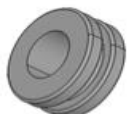











F27 BANCO



M502N E5

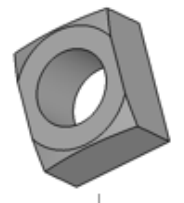
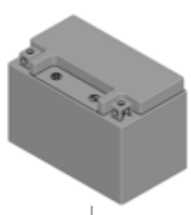
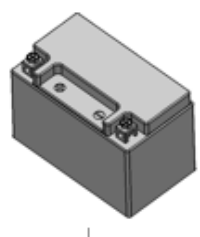
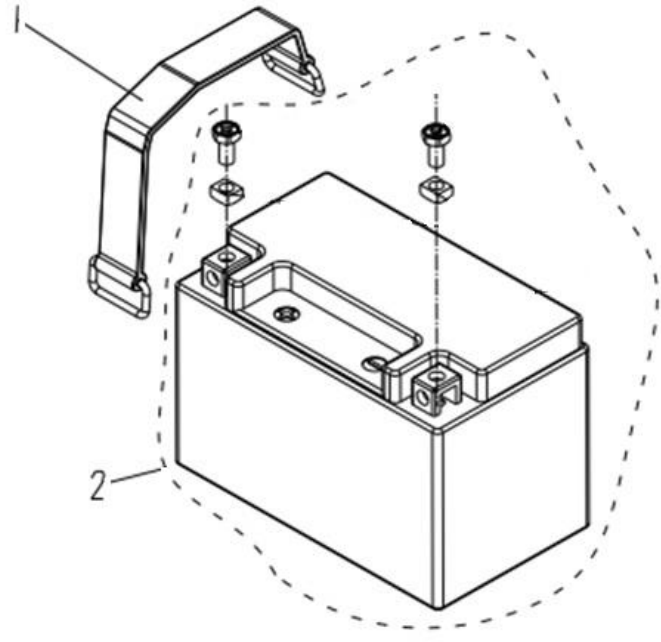
F28 SISTEMA ELÉTRICO



- | | | | | | | | |
|---|---|---|---|--|---|---|---|
|  |  |  |  |  |  |  | |
| 1 | 2 | 3 | 4 | 5 | 6 | 7 | |
|  |  |  |  |  |  |  |  |
| 8 | 9 | 10 | 11 | 12 | 13 | 14 | 15 |
|  |  |  |  |  |  |  | |
| 16 | 17 | 18 | 19 | 20 | 21 | 22 | |
|  |  |  |  |  |  |  | |
| 23 | 24 | 25 | 26 | 27 | 28 | 29 | |
|  |  |  |  |  | | | |
| 30 | 31 | 32 | 33 | 34 | | | |

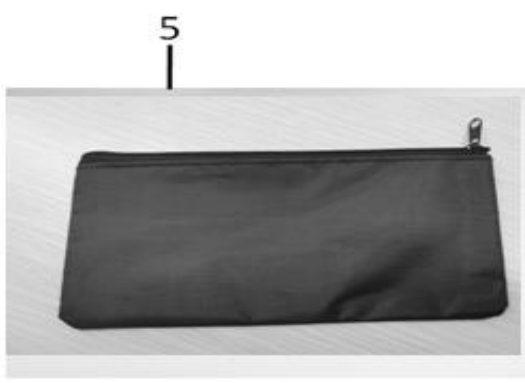
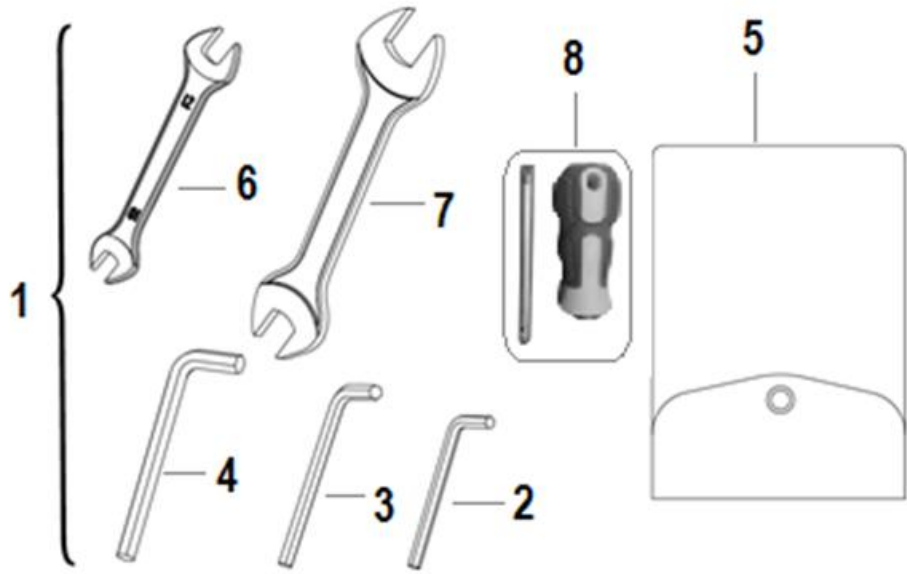
M502N E5

F29 BATERIA



M502N E5

F31 KIT DE FERRAMENTA



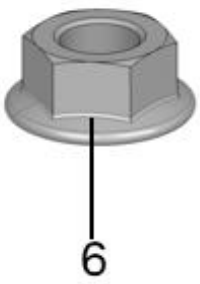
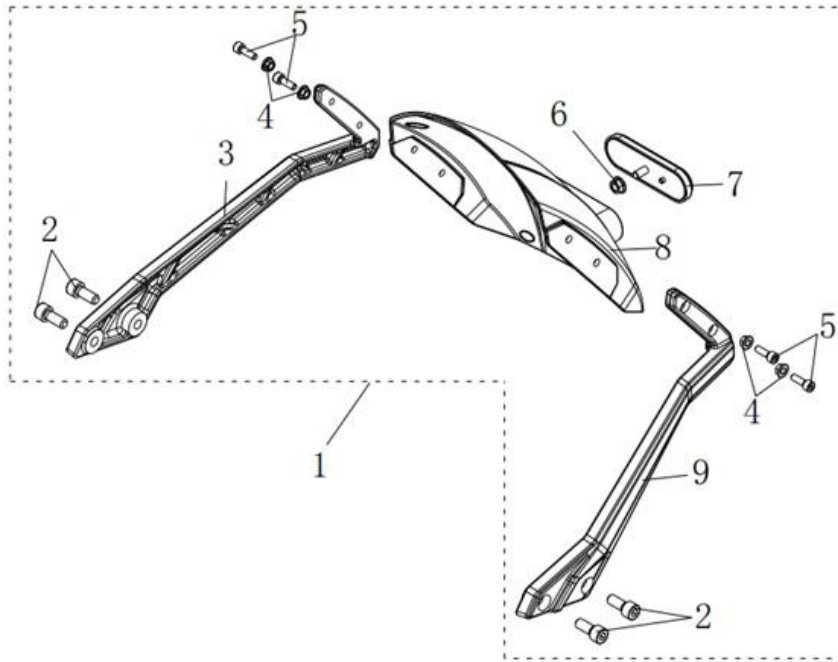
M502N E5

F32 FERRAMENTA PARA MANUTENÇÃO

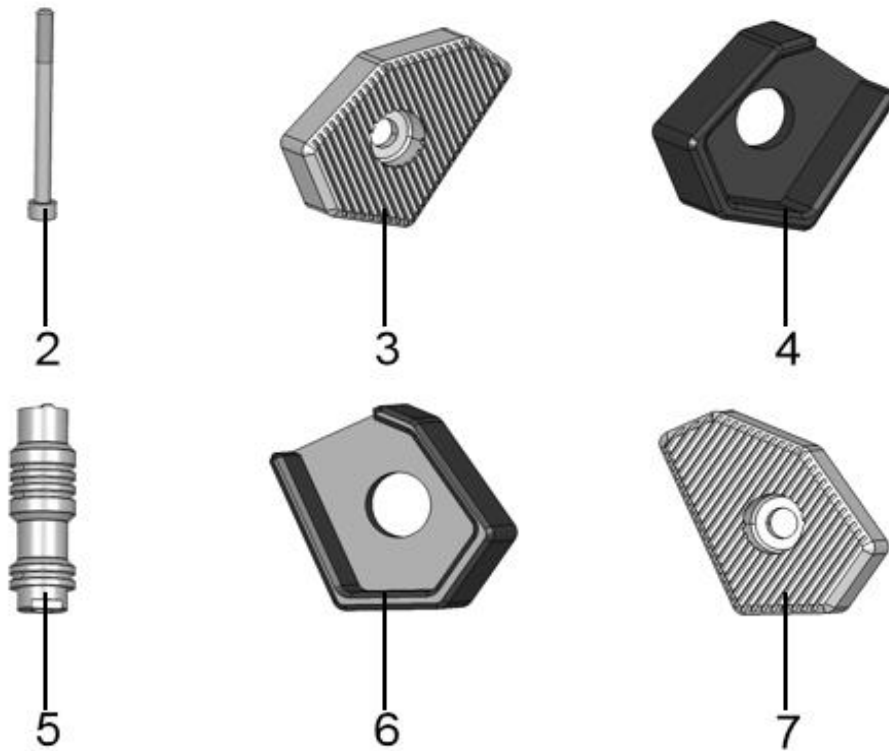
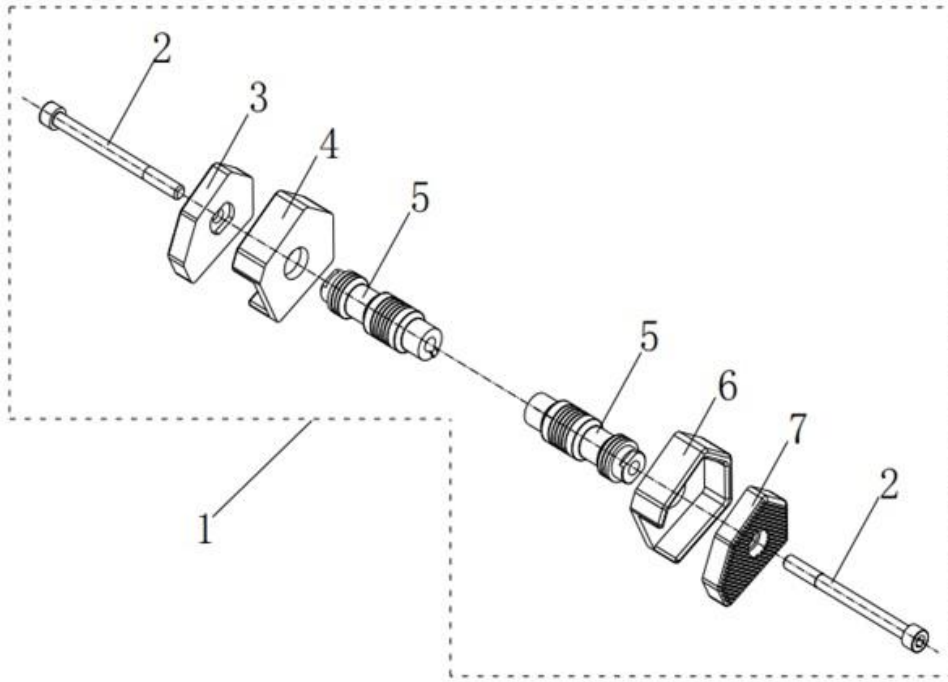


M502N E5

F33 PARA-LAMAS PEQUENO (OPCIONAL)

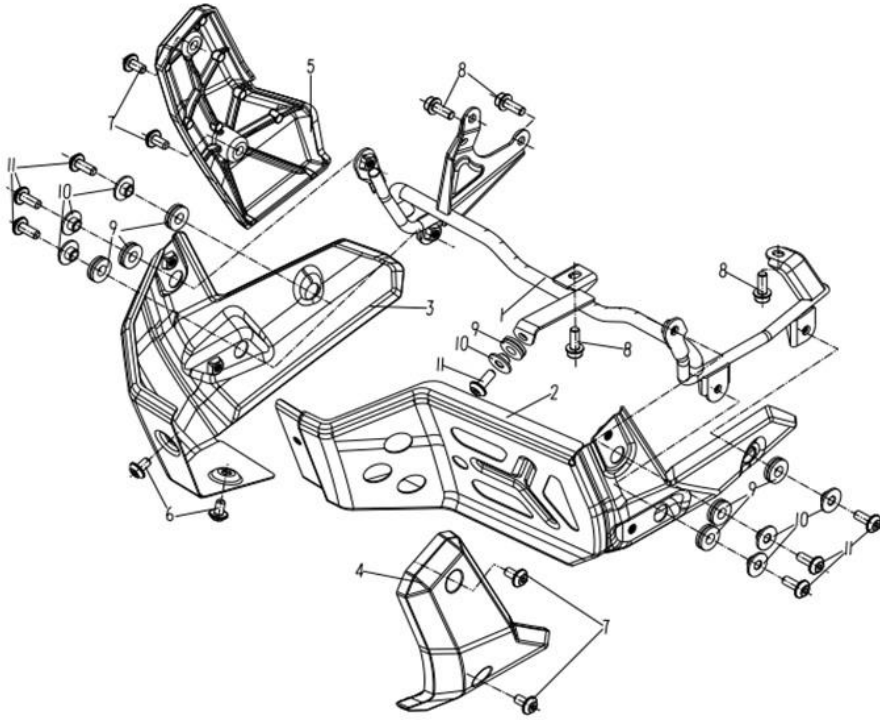


F34 PROTEÇÃO QUEDA LATERAL (OPCIONAL)



M502N E5

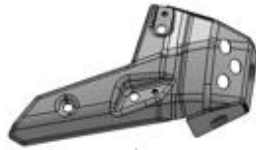
F35 PROTEÇÃO DO MOTOR (OPCIONAL)



1



2



3



4



5



6



7



8



9



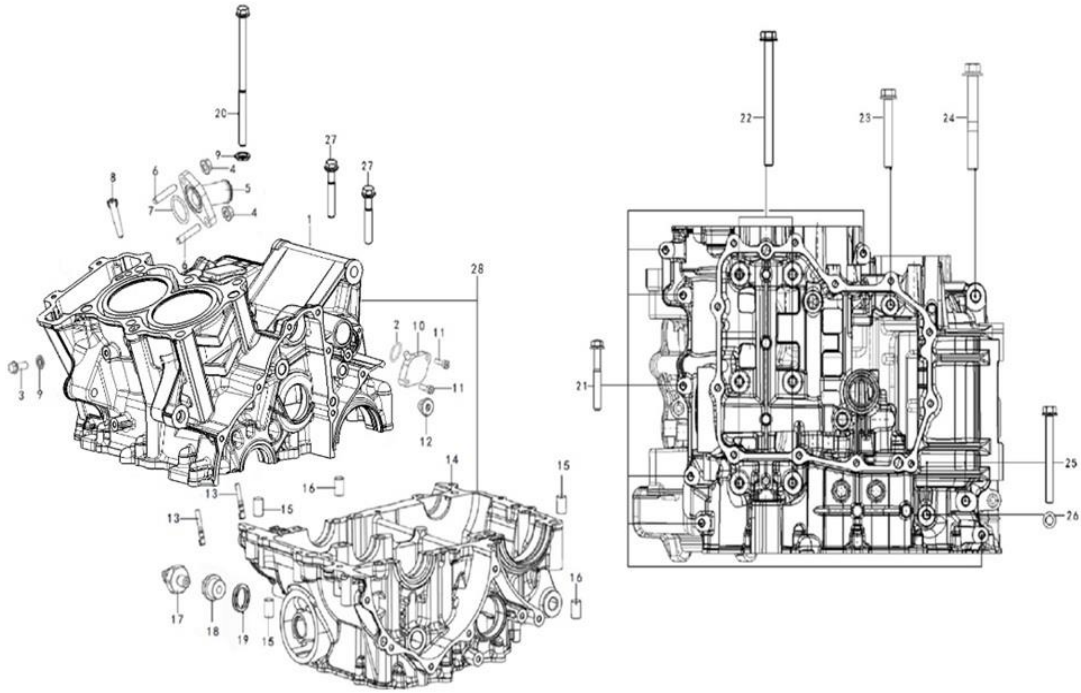
10



11

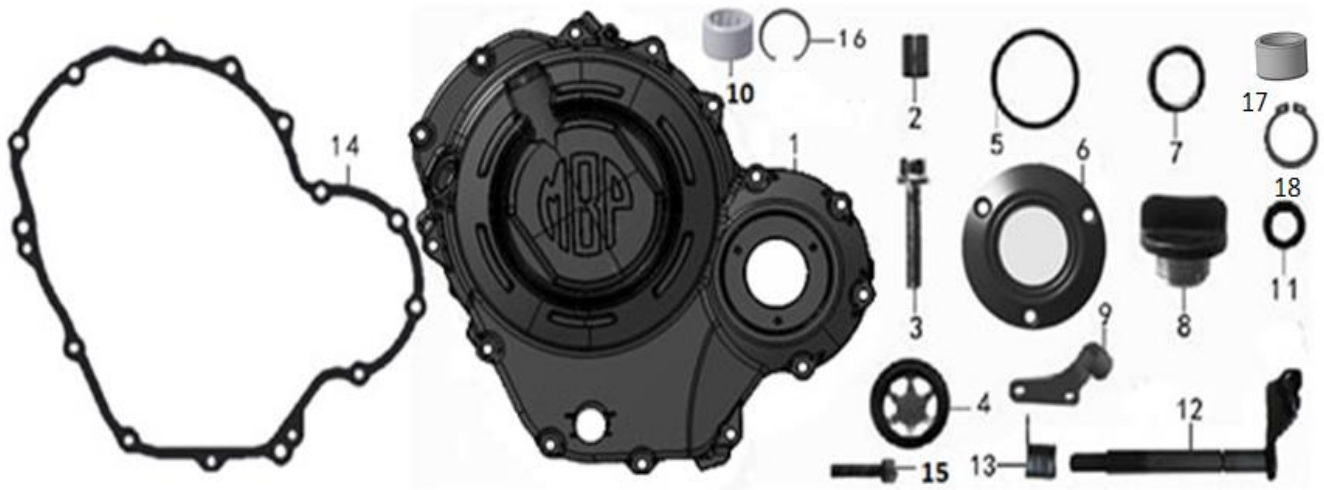
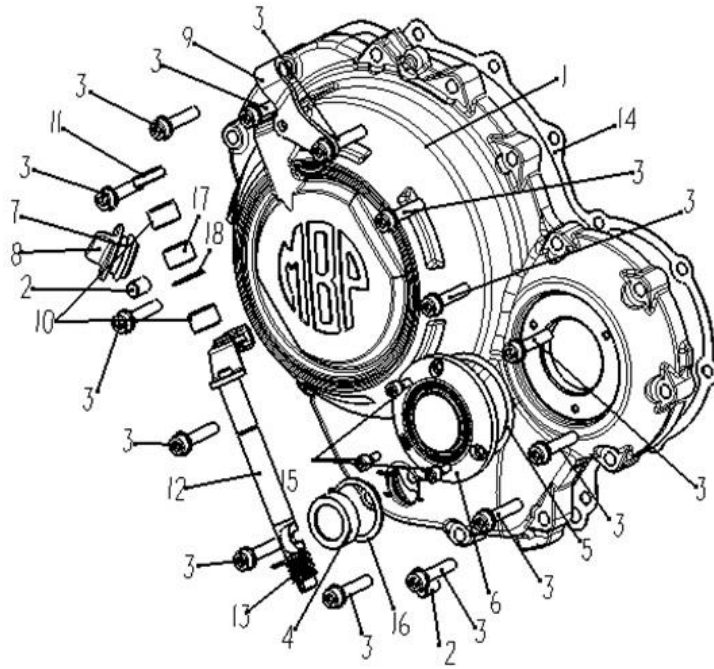
M502N E5

E01 BLOCO DO MOTOR (SEMI CARTER SUPERIOR E INFERIOR)



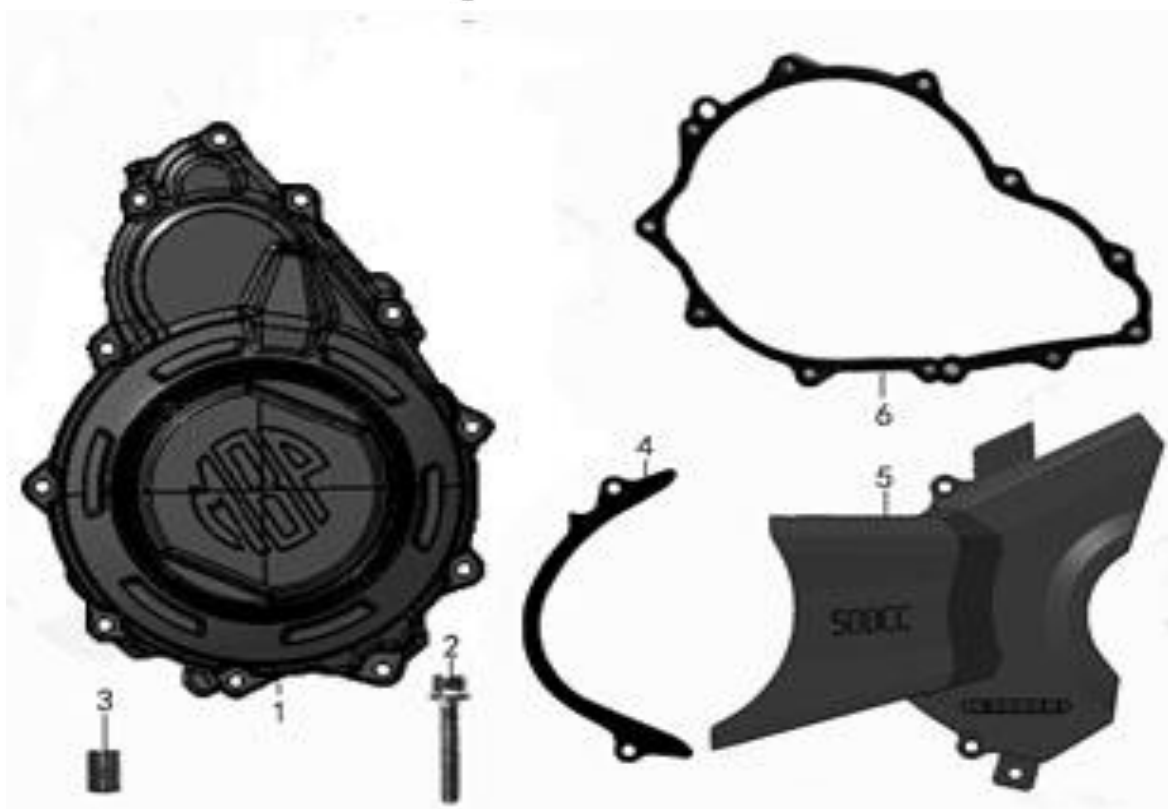
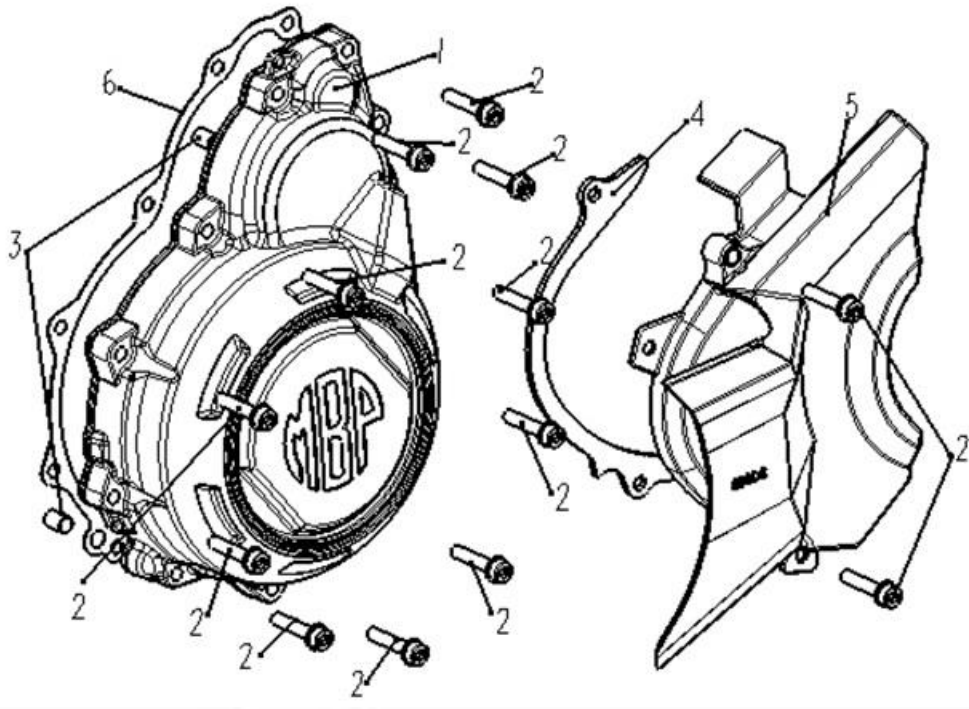
M502N E5

E02 TAMPA DO MOTOR DIREITA



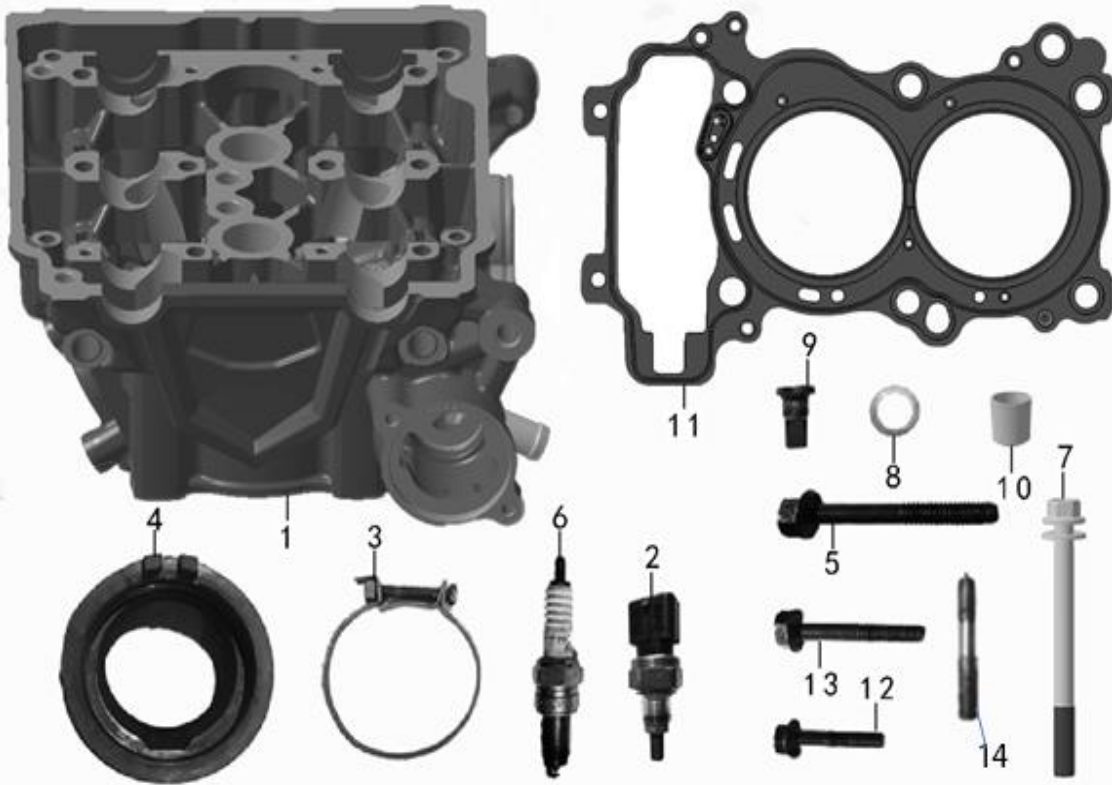
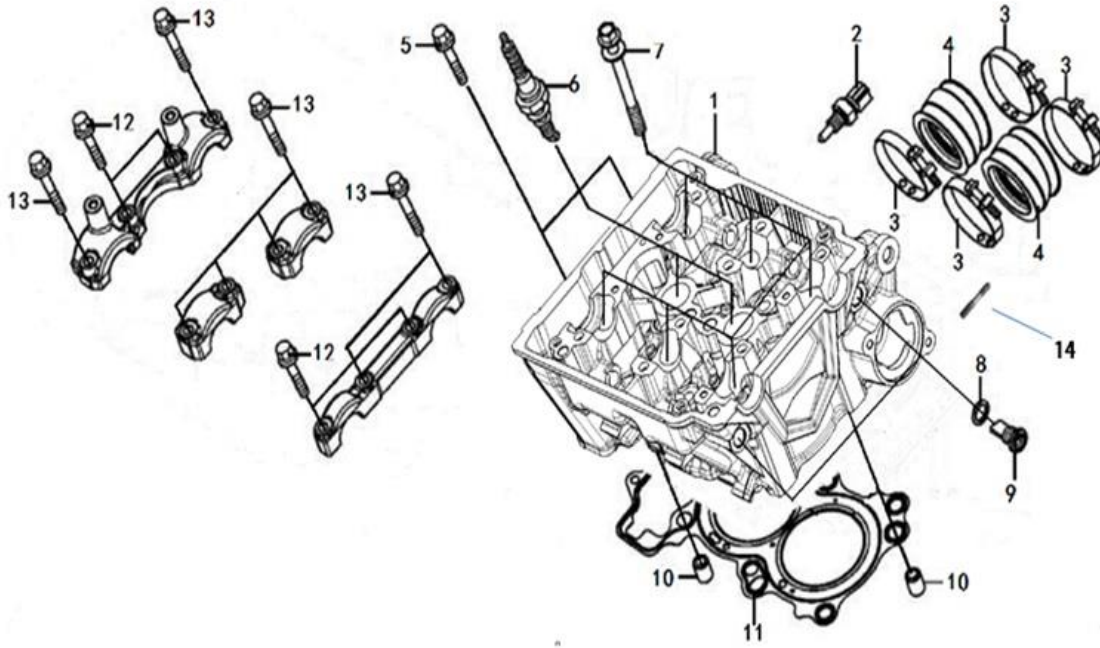
M502N E5

E03 TAMPA DO MOTOR ESQUERDA



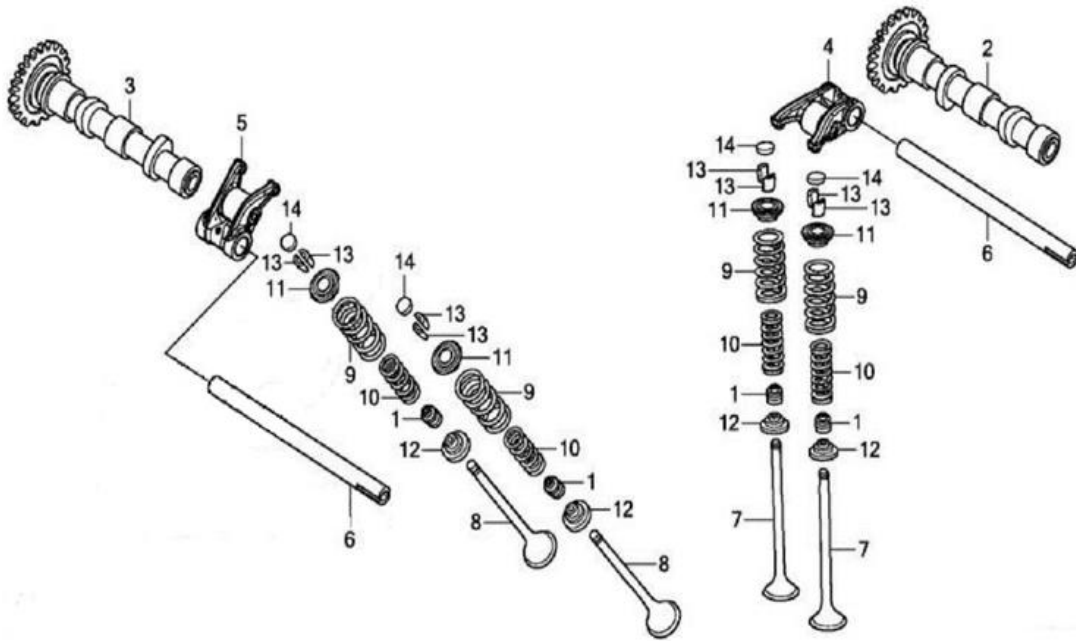
M502N E5

E04 CABEÇA DO MOTOR

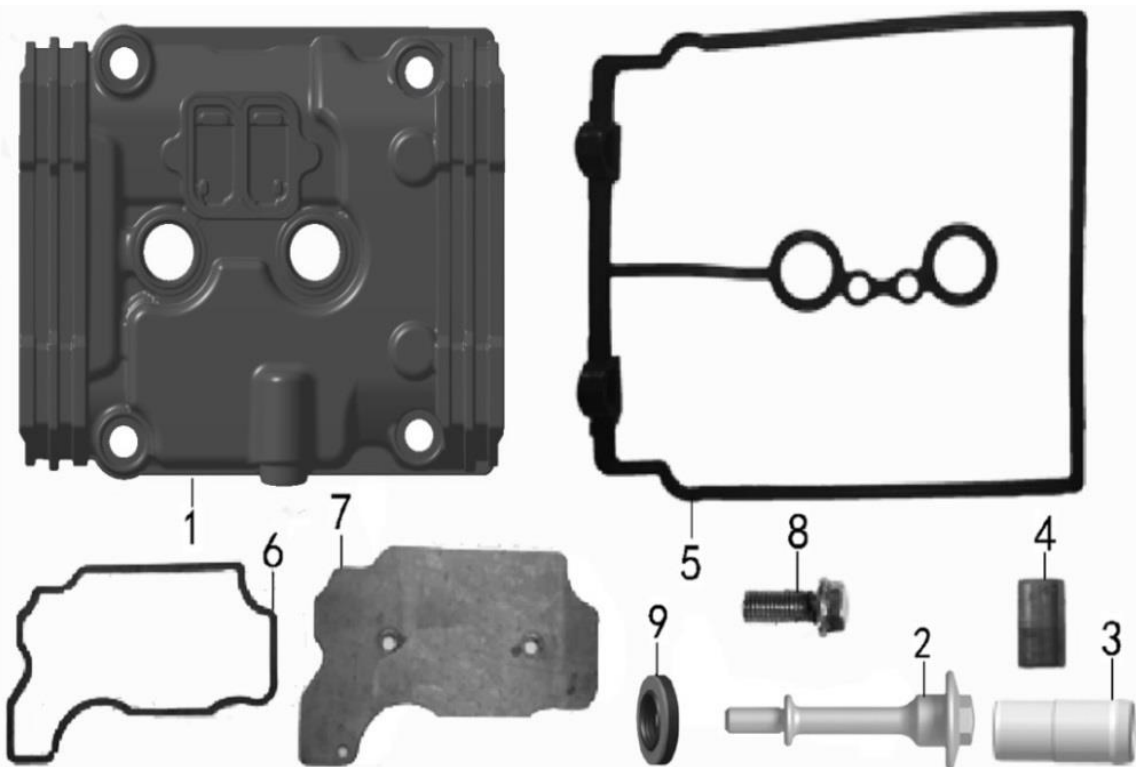
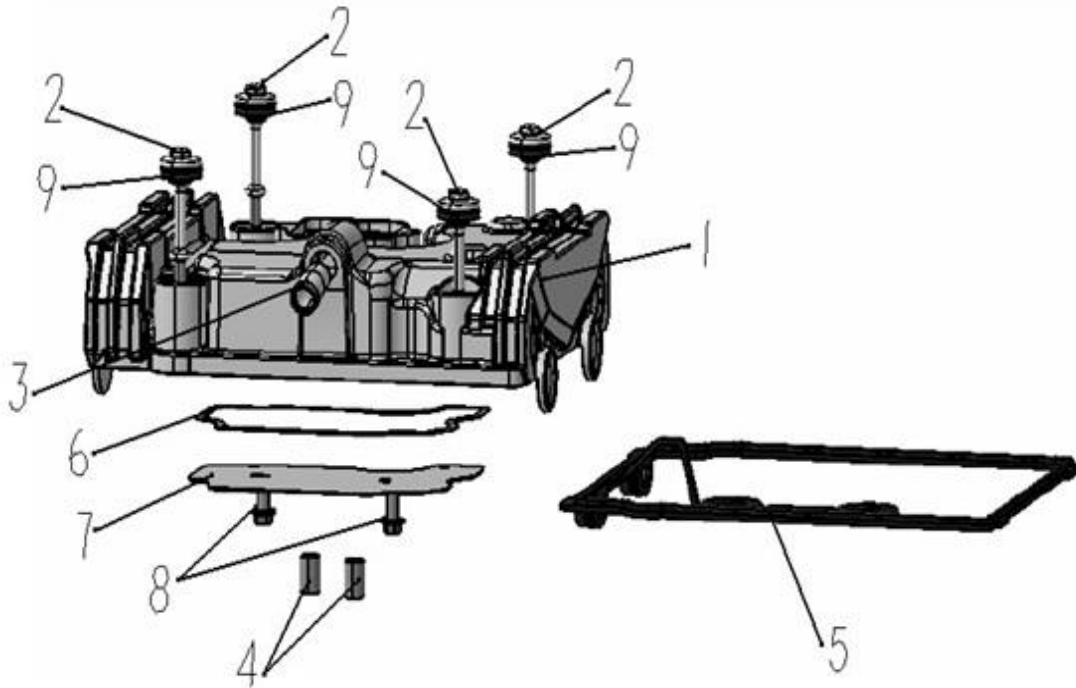


M502N E5

E05 MECÂNISMO DAS VÁLVULAS

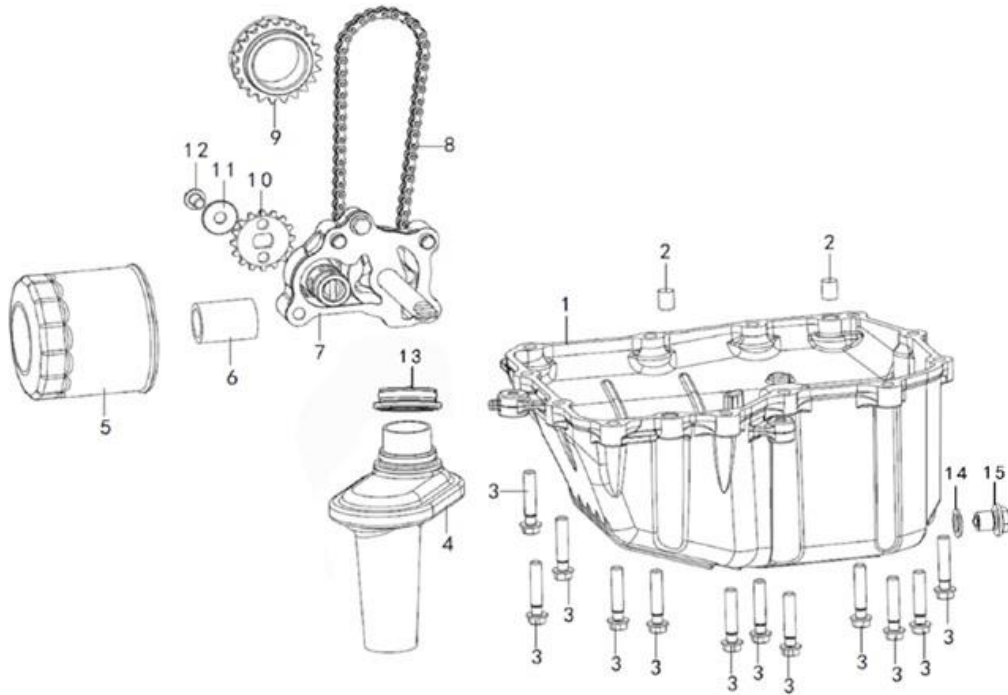


E06 TAMPA DAS VÁLVULAS



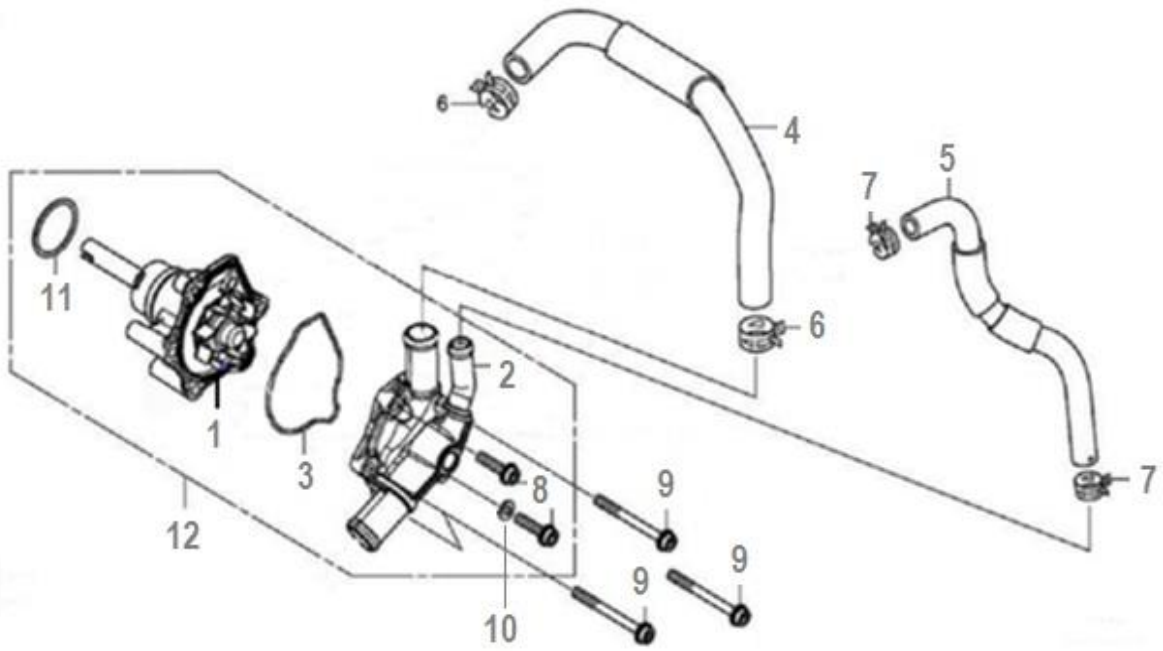
M502N E5

E07 BOMBA DE ÓLEO E CÁRTER



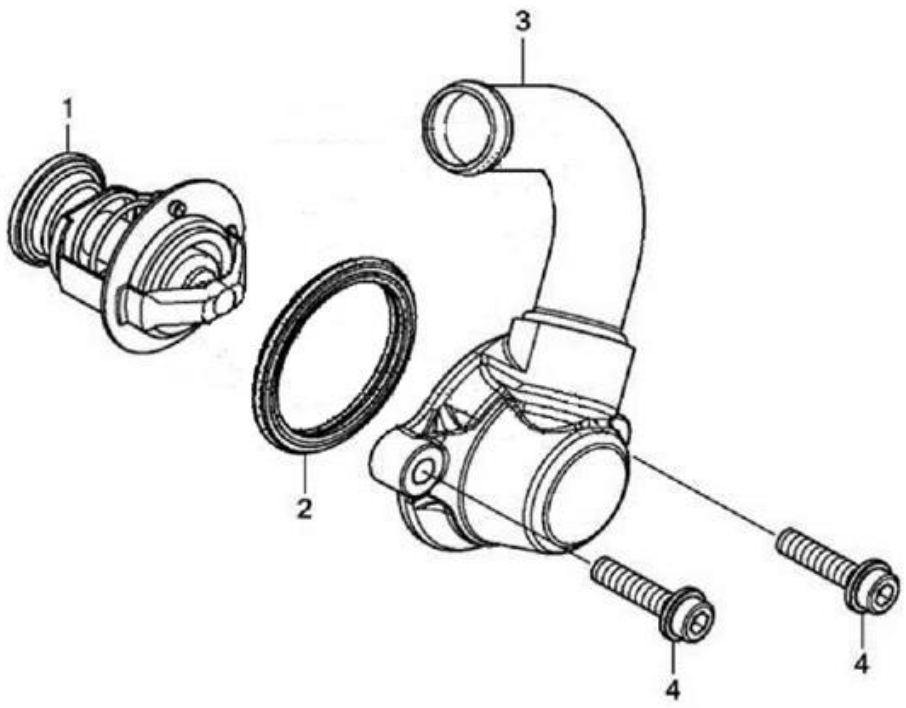
M502N E5

E08 BOMBA DE ÁGUA



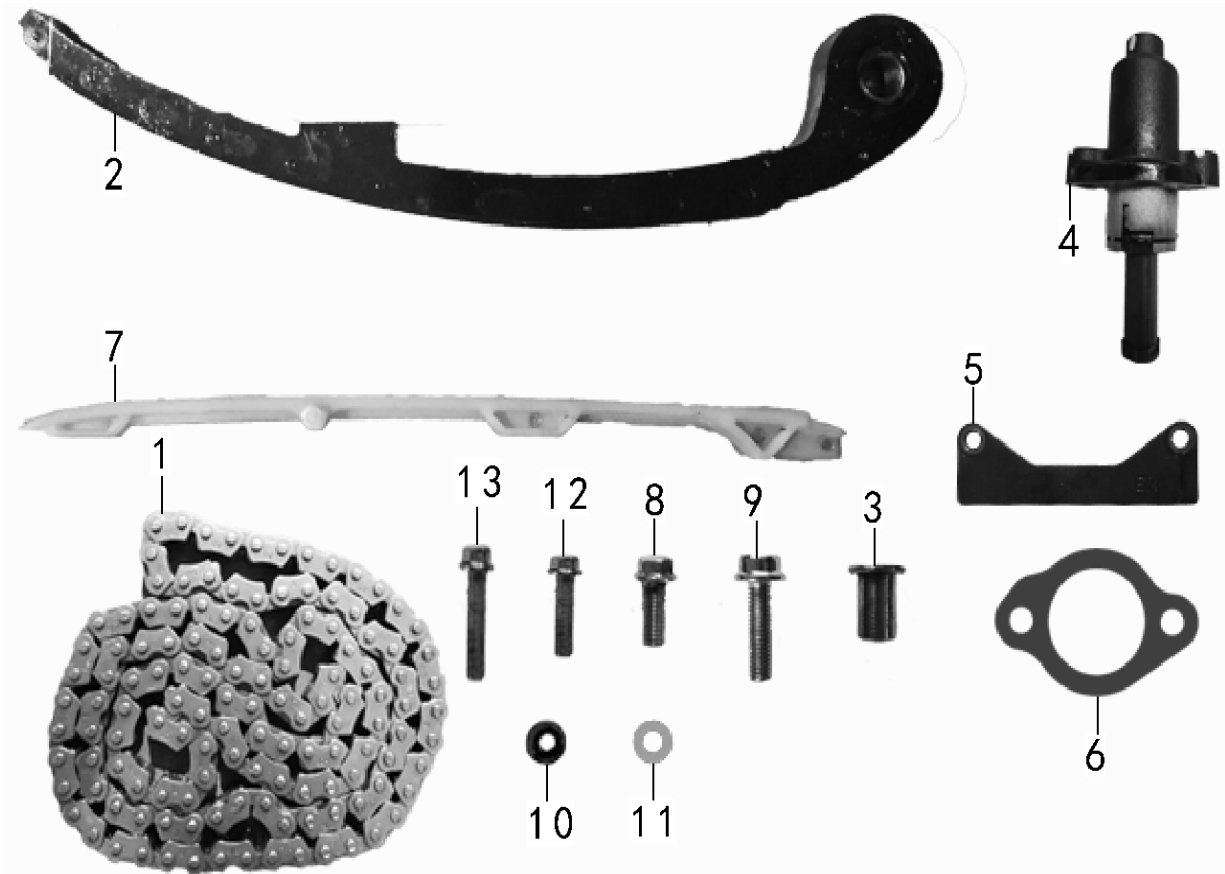
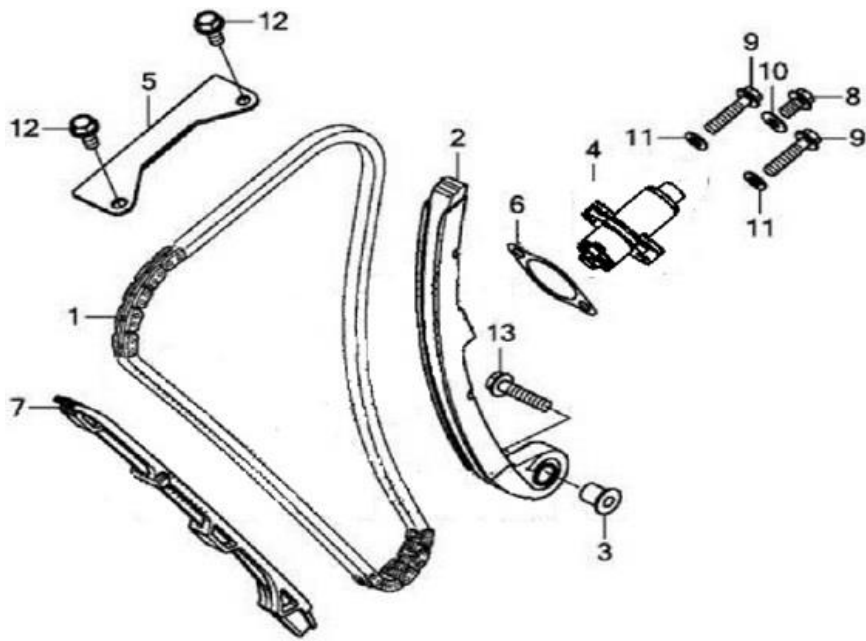
M502N E5

E09 TERMOSTATO



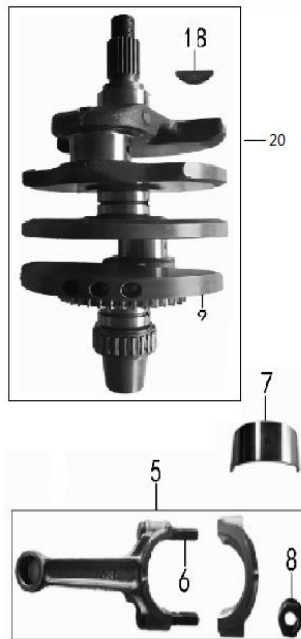
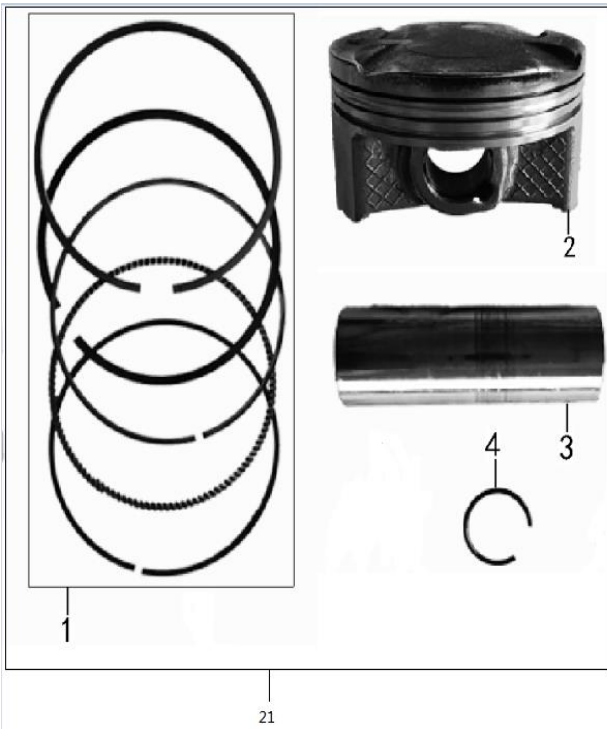
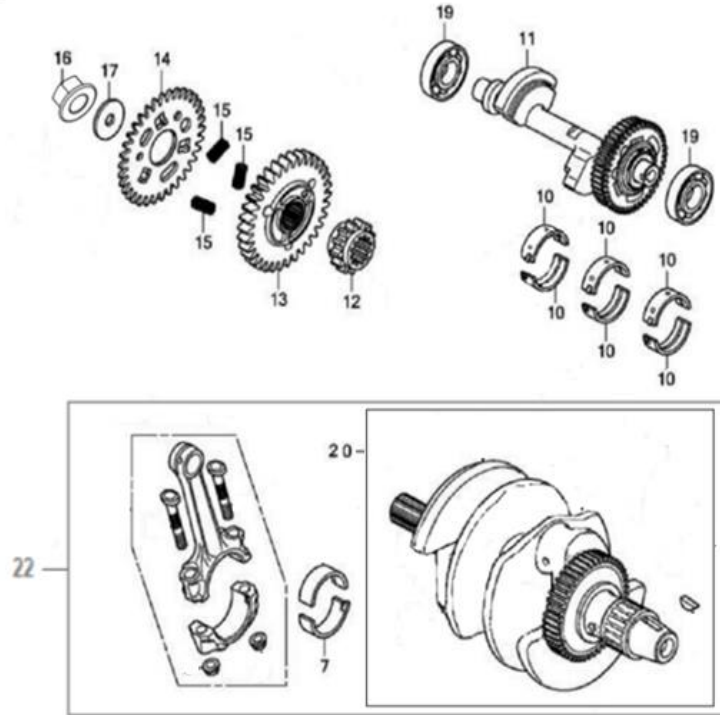
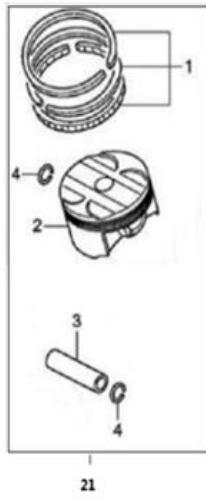
M502N E5

E10 TENSOR DE CORRENTE / CORRENTE DE DISTRIBUIÇÃO



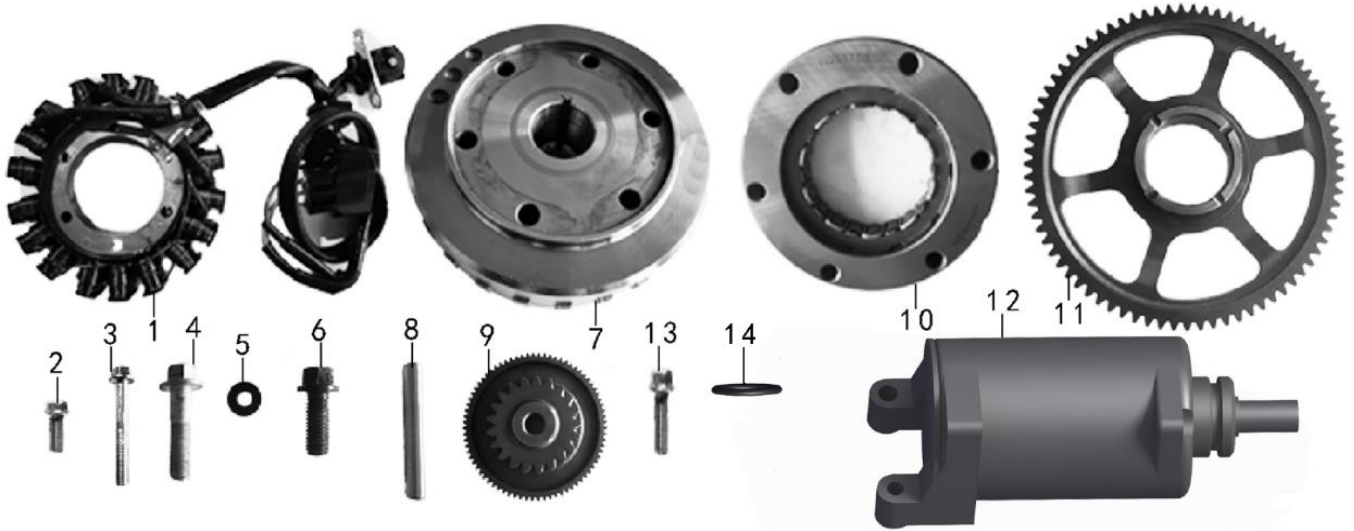
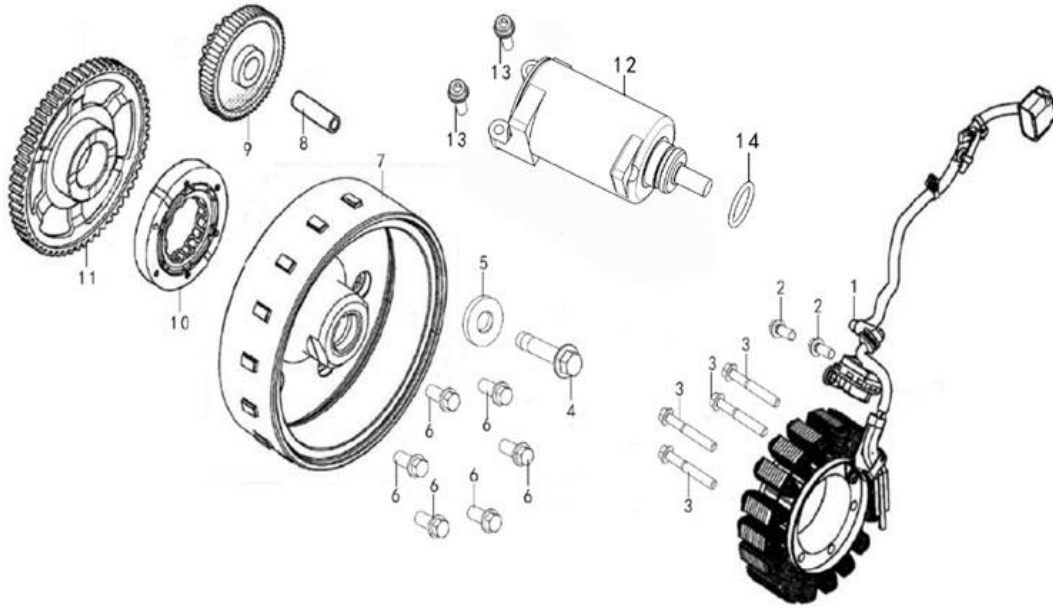
M502N E5

E11 CAMBOTA, BIELA E PISTÃO



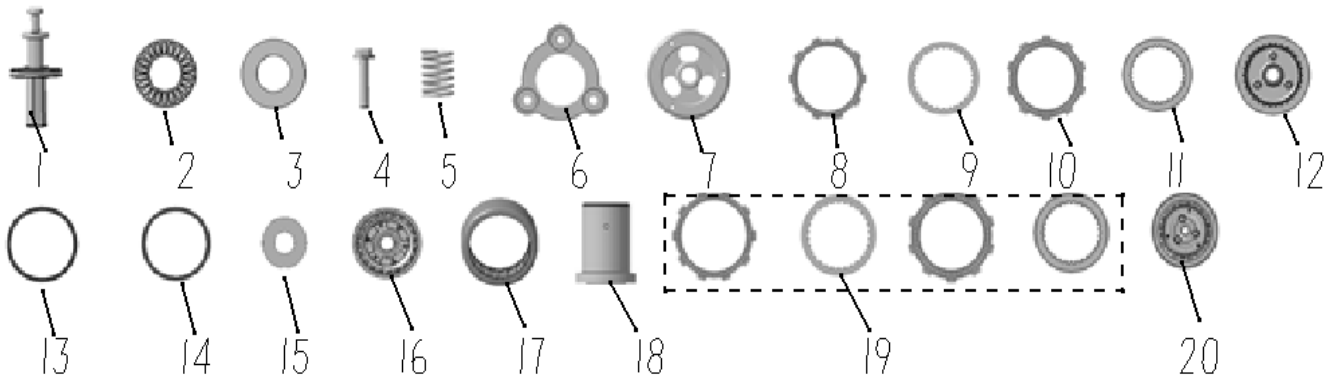
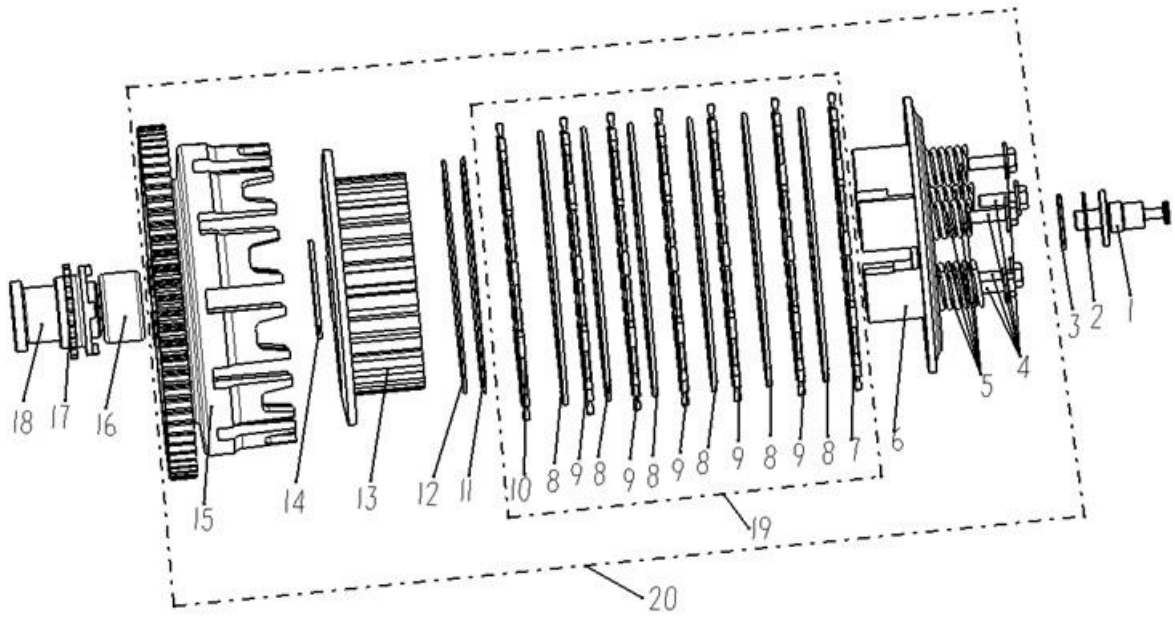
M502N E5

E12 MOTOR DE ARRANQUE



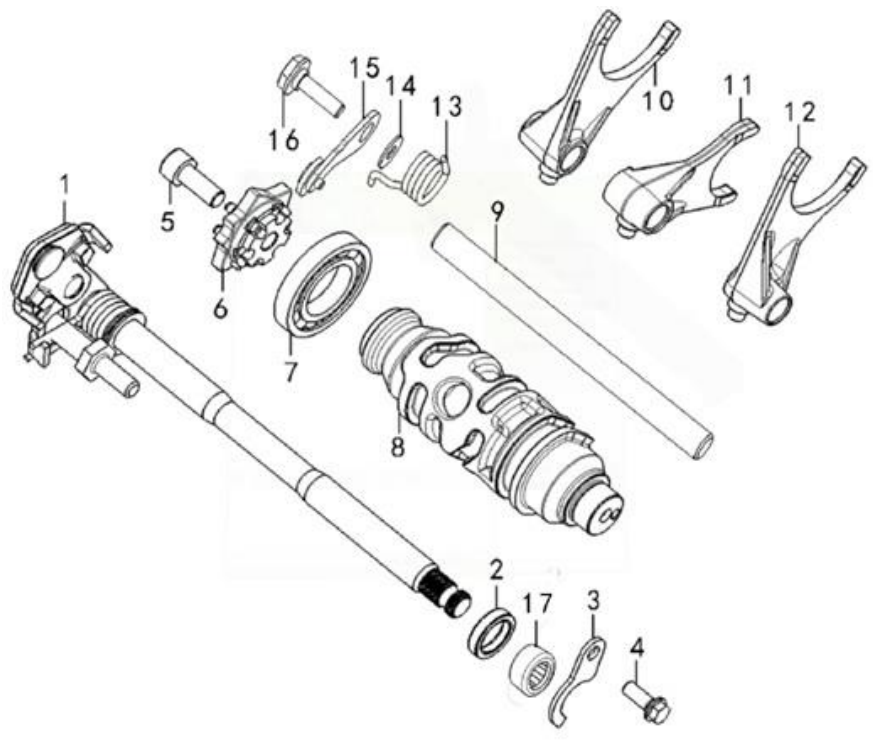
M502N E5

E13 EMBRAIAGEM



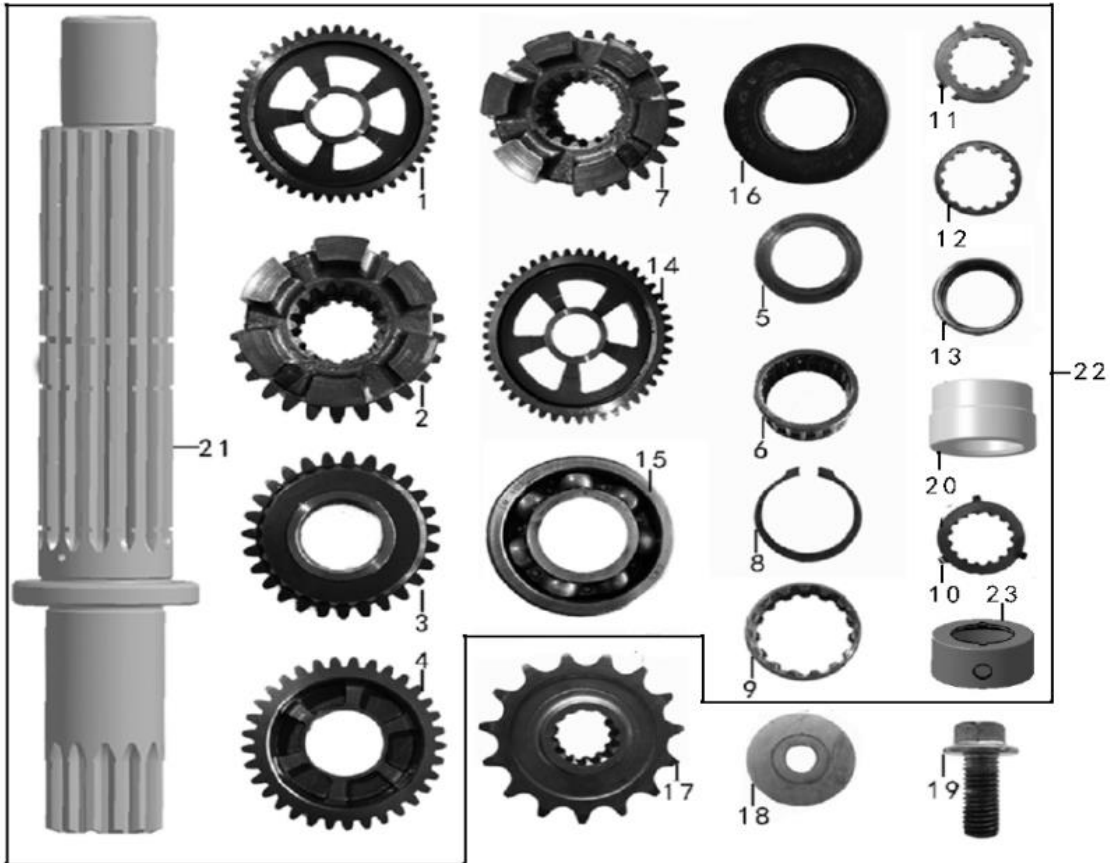
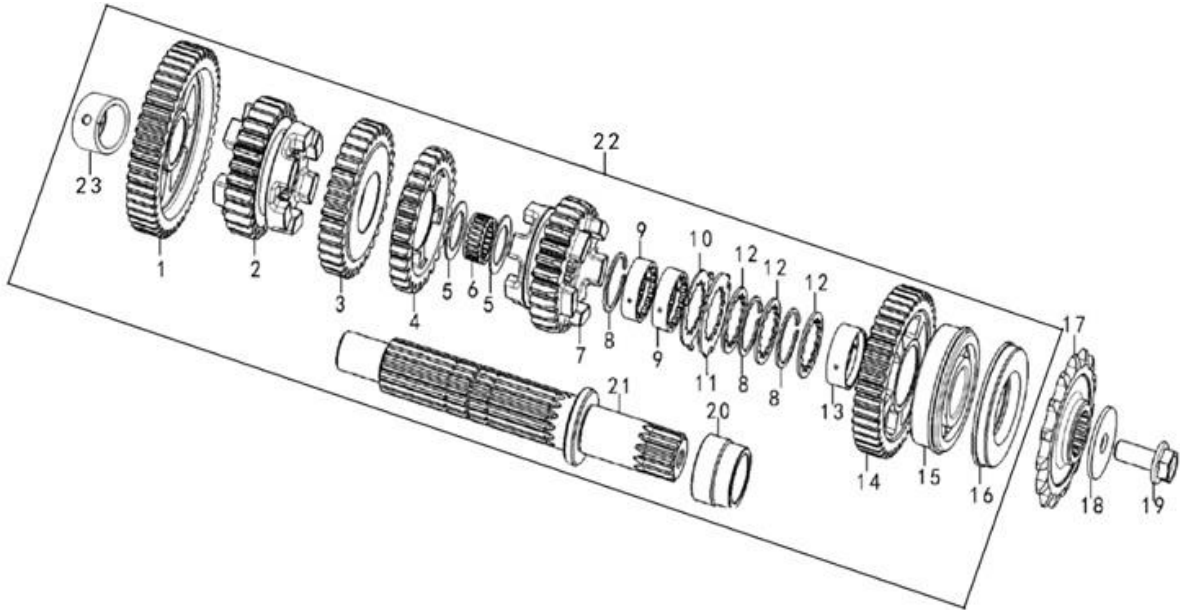
M502N E5

E14 TRANSMISSÃO



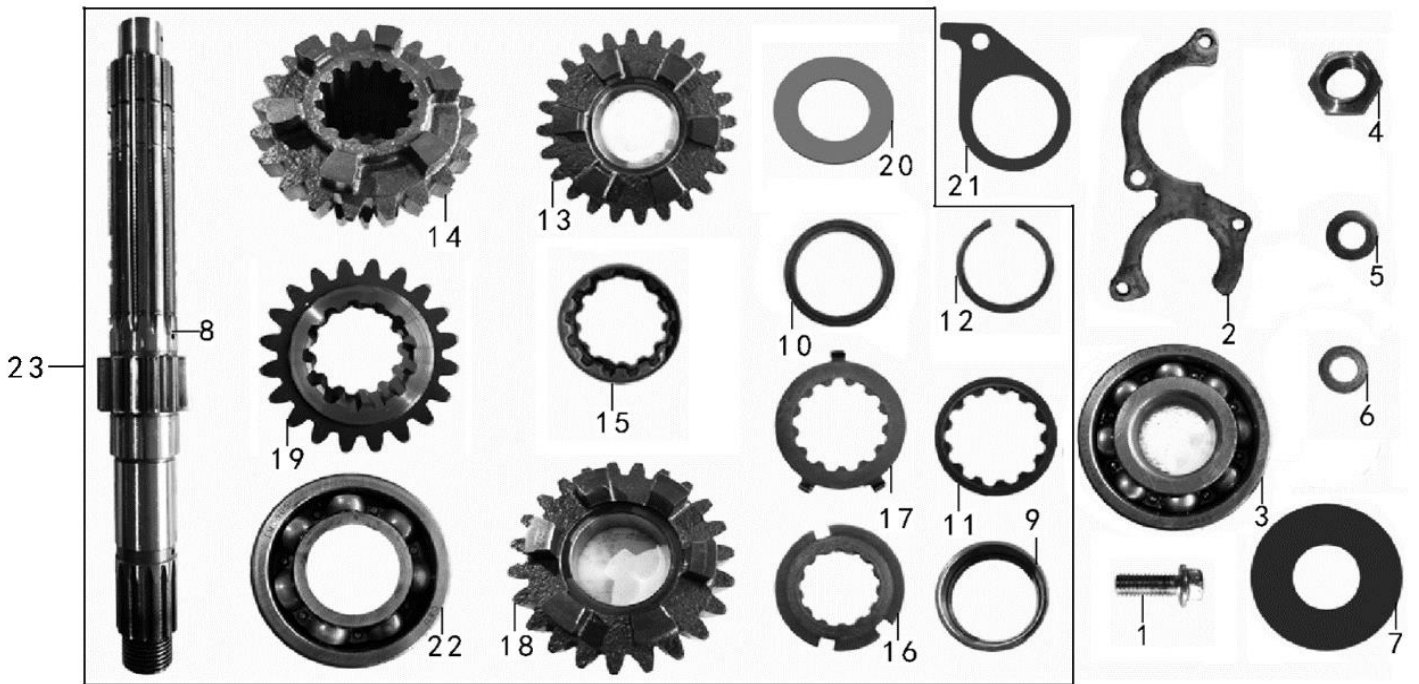
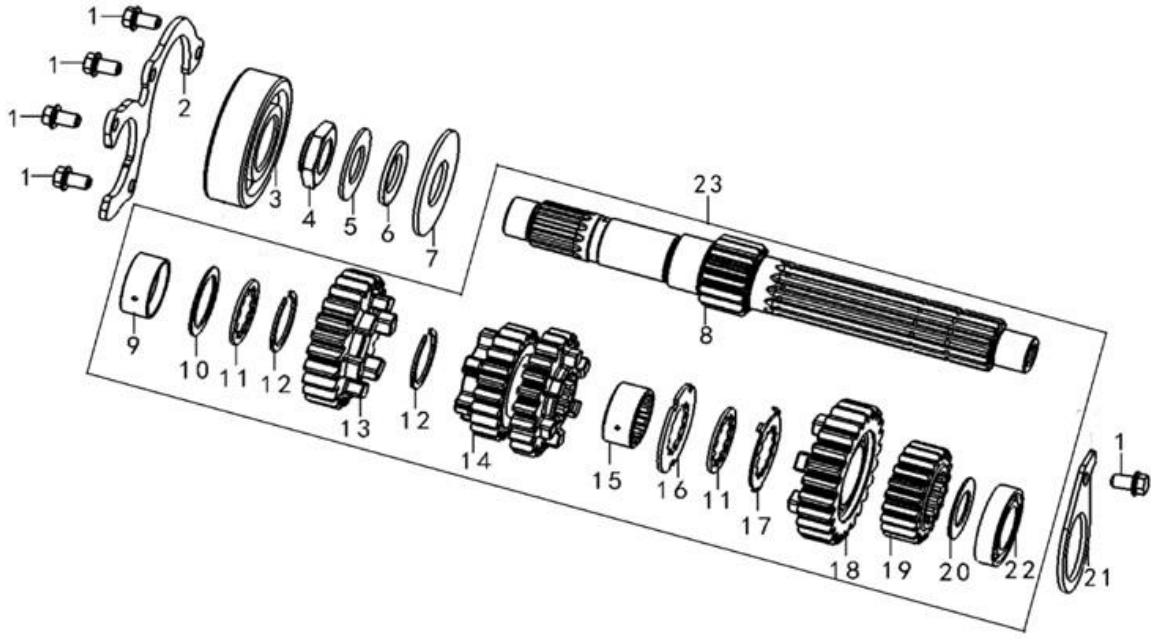
M502N E5

E15 VEIO SECUNDÁRIO (EMBRAIAGEM)



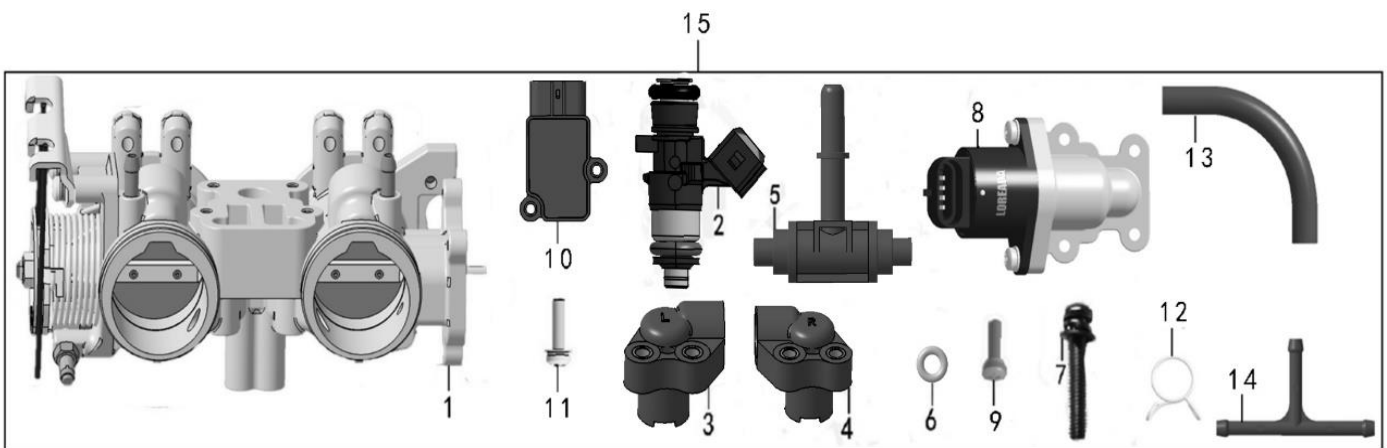
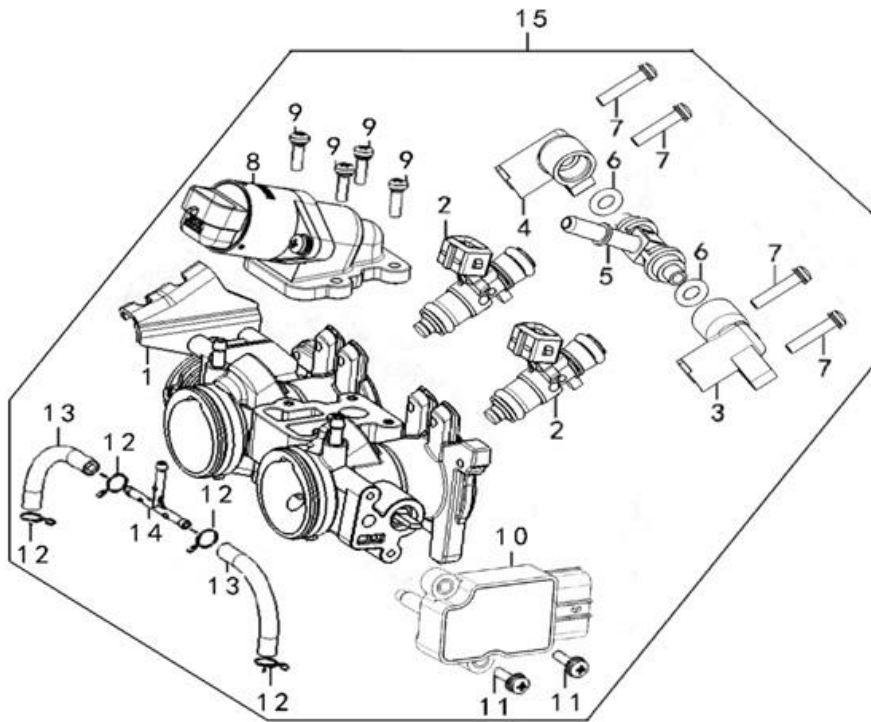
M502N E5

E16 VEIO PRIMÁRIO



M502N E5

E17 BOMBA DE ÁGUA



M502N E5

E18 MOTOR

