



BLADE 125



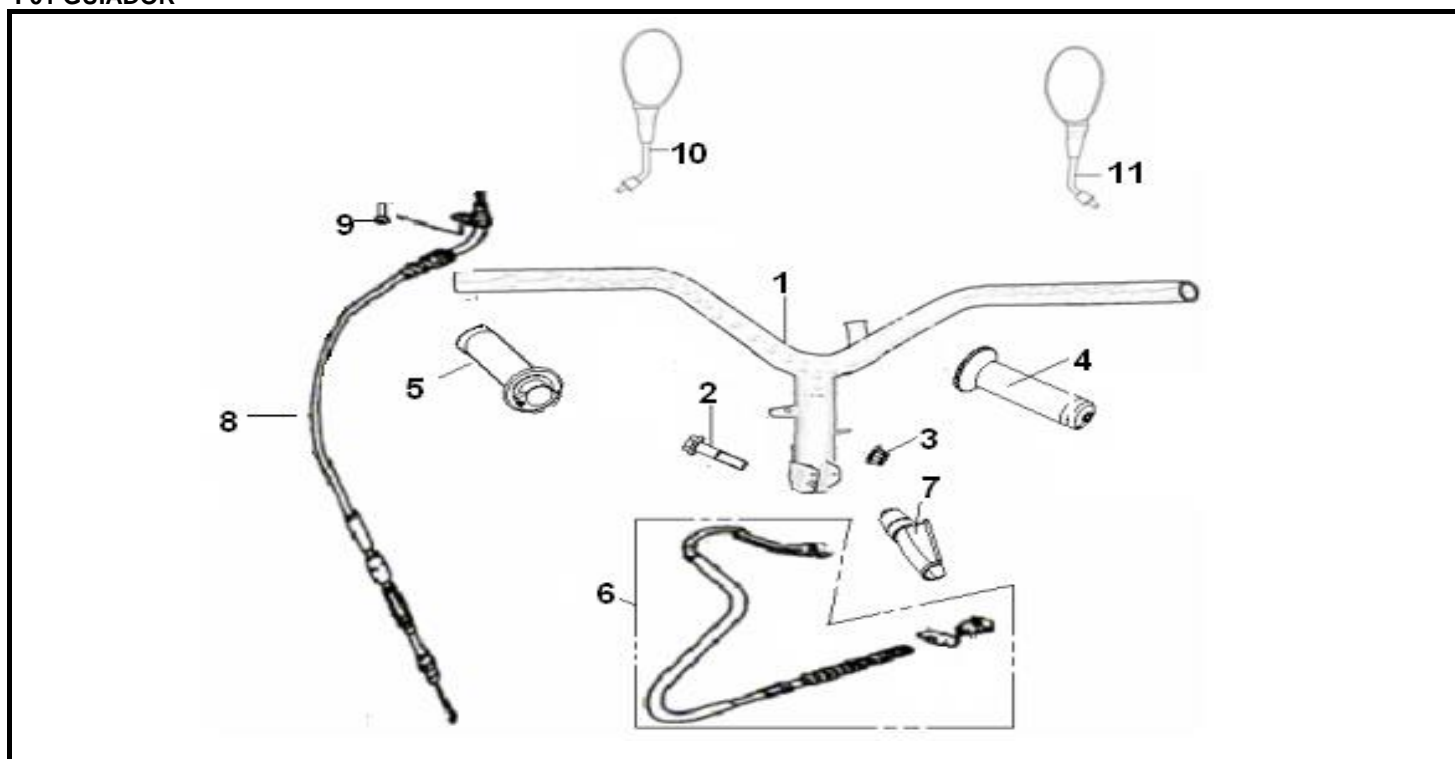
BRANCO
WF



PRETO
BC

BLADE 125

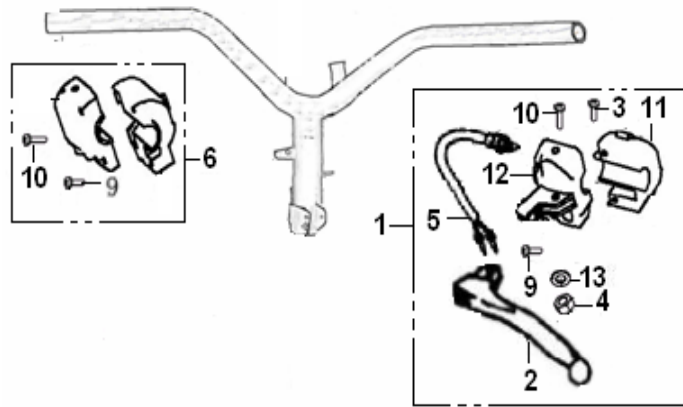
F01 GUIADOR



Nº	REFERÊNCIA	DESCRIÇÃO	QTD.	OBS.
1	40100B920103	GUIADOR	1	
2	B01591004565	PARAFUSO M10x1.25x45	1	
3	B04171012545	PORCA M10x1.25	1	
4	40001T090003	PUNHO ESQ.	1	
5	40210T090003	PUNHO ACELERADOR	1	
6	40270T100001	CABO TRAVÃO TRASEIRO	1	
7	40007B910000	BORRACHA CABO TRAVÃO	1	
8	40300T100001	CABO ACELERADOR	1	
9	B02000501025	PARAFUSO 5X10MM	1	
10	40450B920001	ESPELHO ESQUERDO	1	
11	40480B920001	ESPELHO DIREITO	1	

BLADE 125

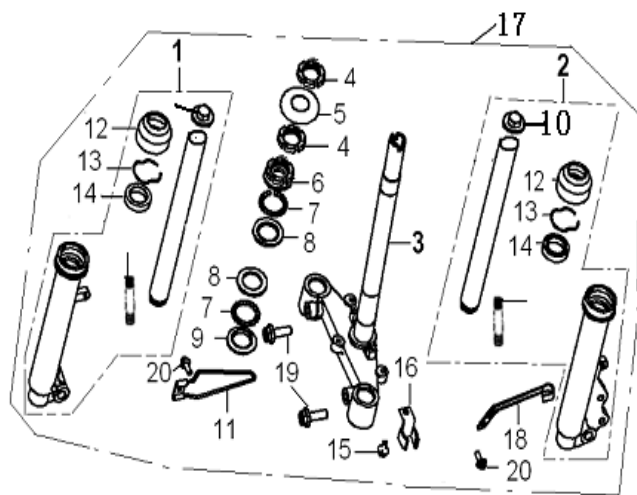
F02 COMUTADORES



Nº	REFERÊNCIA	DESCRIÇÃO	QTD.	OBS.
1	40500B910000	COMUTADOR ESQUERDO C/ MANETE	1	
2	40002B910000	MANETE ESQUERDA	1	
3	40004B310000	PARAFUSO COMUTADOR	1	
4	B04000500055	PORCA M5	1	
5	91600B310000	INTERRUPTOR STOP	1	
6	40600B590002	COMUTADOR DIREITO	1	
9	B02000502025	PARAFUSO M5x20	2	
10	B02000502525	PARAFUSO M5x25	2	
11	40510B910000	COMUTADOR ESQUERDO	1	
12	40520B910000	SUPORTE MANETE TRAVÃO	1	
13	B07000000505	ANILHA MOLA 5	1	

BLADE 125

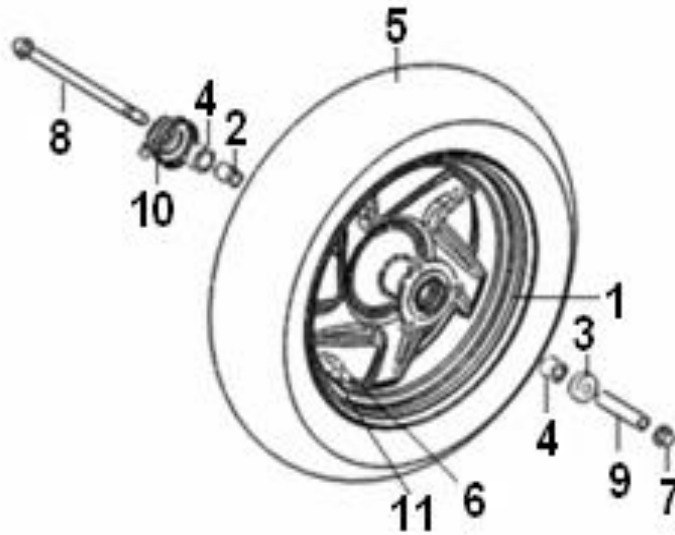
F03 SUSPENSÃO DIANTEIRA



Nº	REFERÊNCIA	DESCRIÇÃO	QTD.	OBS.
1	43300T39BA00	BAINHA SUSPENSÃO DIREITA PRETA	1	
2	43200T39BA00	BAINHA SUSPENSÃO ESQUERDA PRETA	1	
3	43100T100000	COLUNA DIRECÇÃO F-ACT 125 2012	1	
4	80136B910000	PORCA INFERIOR	2	
5	44021B910000	GUARDA PÓ DIRECÇÃO	1	
6	43001B920002	PORCA DIRECÇÃO	1	
7	B06010150000	ESFERAS DIRECÇÃO	42	
8	43003B920000	CAIXA DIRECÇÃO	2	
9	43004B920000	CAIXA DIRECÇÃO	1	
10	43204B920001	TAMPA BAINHA SUSPENSÃO	2	
11	43150B310000	GUIA CABO CONTA KMS	1	
12	43290K010000	GUARDA PÓ	2	
13	43207K010000	FREIO	2	
14	43260K010000	VEDANTE	2	
15	B01090601265	PARAFUSO M6x12	1	
16	45044B920000	GUIA TUBO TRAVÃO	1	
17	43000T39BA00	SUSPENSÃO FRENTE COMPLETA PRETA	1	
18	43021B920003	GUIA TUBO TRAVÃO	1	
19	63015J040000	PARAFUSO M10x1.25x34	2	
20	B01070601665	PARAFUSO 6X16MM	2	

BLADE 125

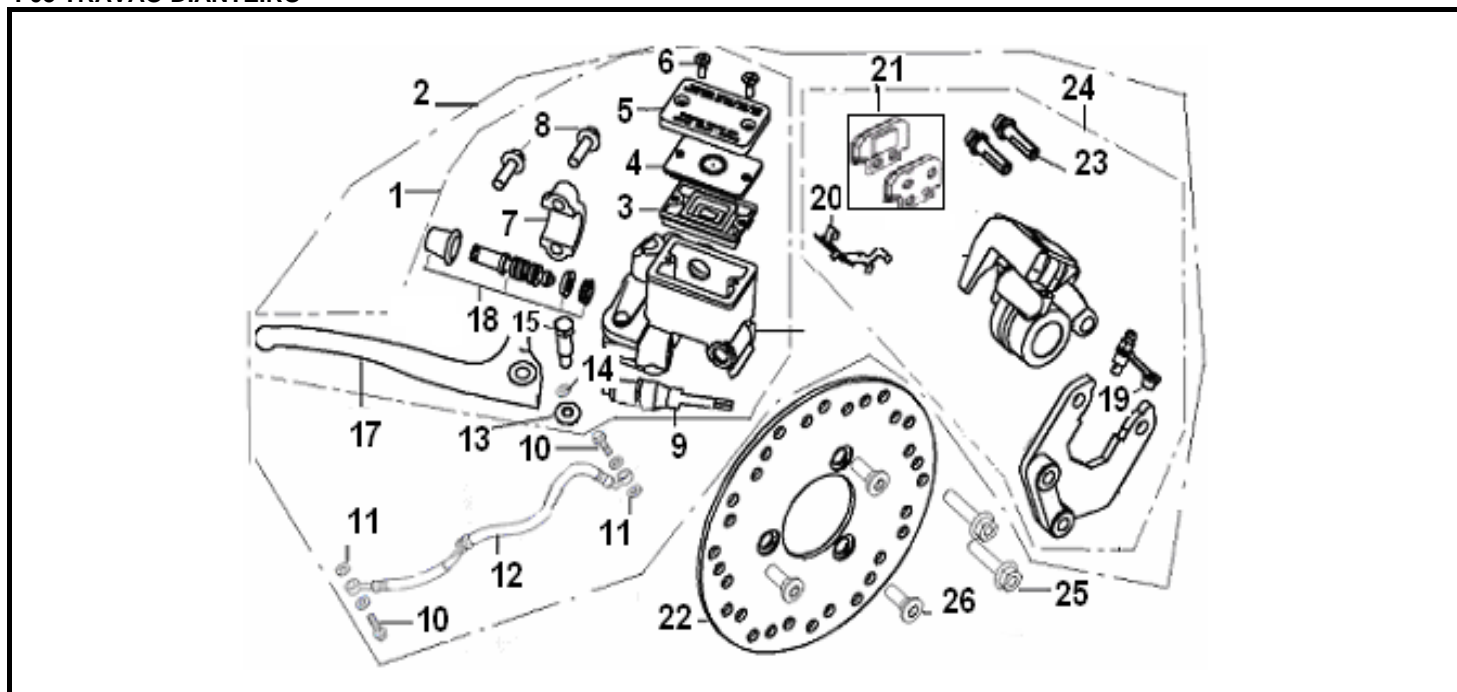
F04 RODA DIANTEIRA



Nº	REFERÊNCIA	DESCRIÇÃO	QTD.	OBS.
1	44101B91BH2A	JANTE FRENTE COMPLETA 3.5x12" PRETA	1	
2	44600B910010	CASQUILHO INTERIOR DE RODA	1	
3	44300B910000	VEDANTE 22x35x7	1	
4	B12016020100	ROLAMENTO 6201-2RS	2	
5	B140507D1214	PNEU 120/70-12	1	
6	B1403Z201120	VÁLVULA DE JANTE Z2-01-1	1	
7	B04171212543	PORCA 12x1.25MM	1	
8	44004G250000	EIXO RODA FRENTE 12x1.25x224MM	1	
9	44005B910010	ESPAÇADOR	1	
10	44200B91BH00	SEMFIM CONTA-KMS	1	
11	B1404Z2011C0	TAMPÃO DE VÁLVULA	1	

BLADE 125

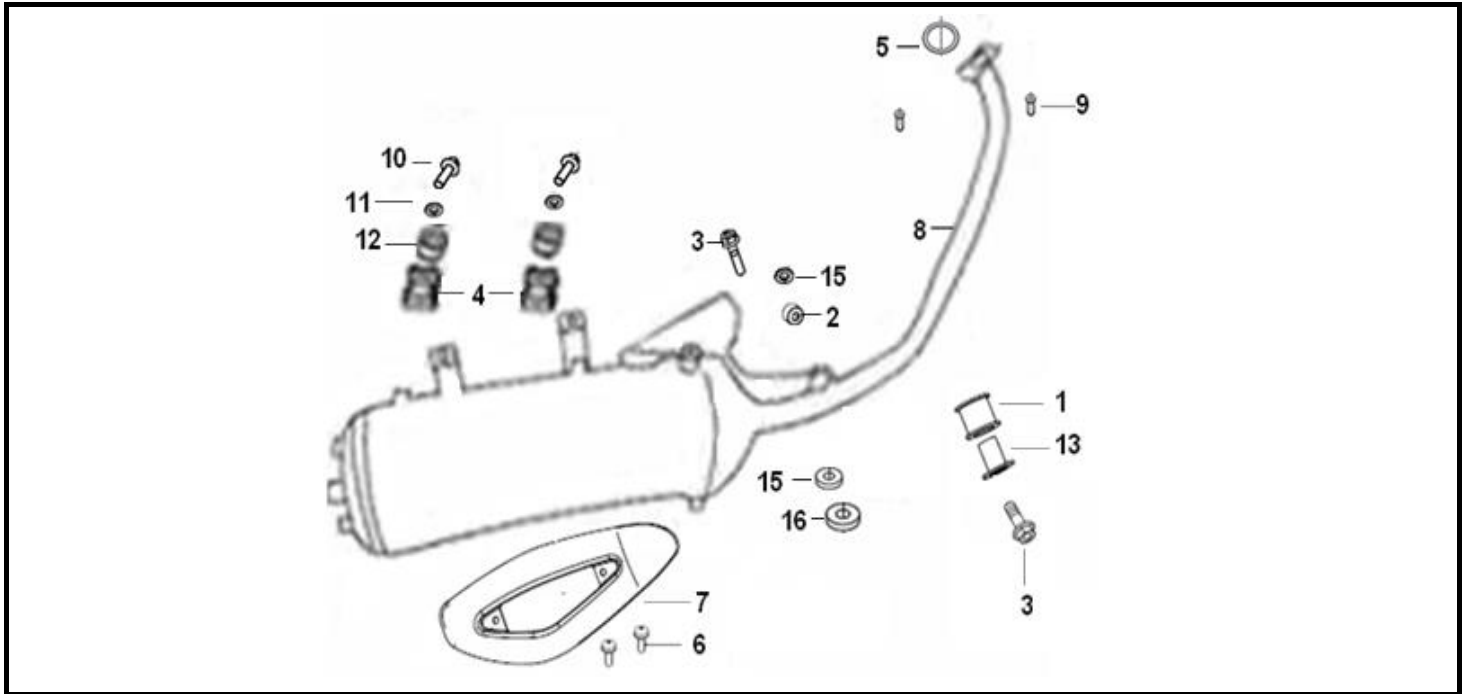
F05 TRAVÃO DIANTEIRO



Nº	REFERÊNCIA	DESCRIÇÃO	QTD.	OBS.
1	45400B92B300	BOMBA TRAVAO FRT COMP	1	
2	45900T100005	SISTEMA TRAVÃO FRENTE COMPLETO	1	
3	45011T010000	DIAFRAGMA RESERVATÓRIO TRAVÃO DISCO	1	
4	45013T010000	JUNTA RESERVATÓRIO TRAVÃO DISCO	1	
5	45012B920000	TAMPA RESERVATÓRIO TRAVÃO DISCO	1	
6	B02010401025	PARAFUSO 4X10MM	2	
7	45023T010000	SUPORTE BOMBA TRAVÃO	1	
8	B01070602365	PARAFUSO 6X23MM	2	
9	45300T030000	INTERRUPTOR TRAVÃO	1	
10	55037J410000	PARAFUSO TUBO TRAVÃO	2	
11	45029J000000	ANILHA VEDAÇÃO	4	
12	45200B920001	TUBO TRAVÃO FRENTE	1	
13	B04160600065	PORCA M6	1	
14	B07000000605	ANILHA 6MM	1	
15	45024T400000	PARAFUSO 6x30MM	1	
17	45022T030000	MANETE TRAVÃO	1	
18	45140J000000	EMBOLO RESERVATÓRIO TRAVÃO DISCO	1	
19	45021J000000	TAMPA DO SANGRADOR	1	
20	45017G040000	SUPORTE PASTILHAS TRAVÃO	1	
21	45110T100000	JOGO PASTILHAS DE TRAVÃO DA FRENTE	1	
22	45033B92C200	DISCO TRAVÃO FRENTE CINZENTO	1	
23	45053G040000	GUIAS DAS PASTILHAS TRAVÃO	2	
24	45500T10RN00	PINÇA TRAVÃO FRENTE VERMELHA C/ PASTILHAS	1	
25	08011B910004	PARAFUSO M8x36	2	
26	08005B030000	PARAFUSO M8x20	3	

BLADE 125

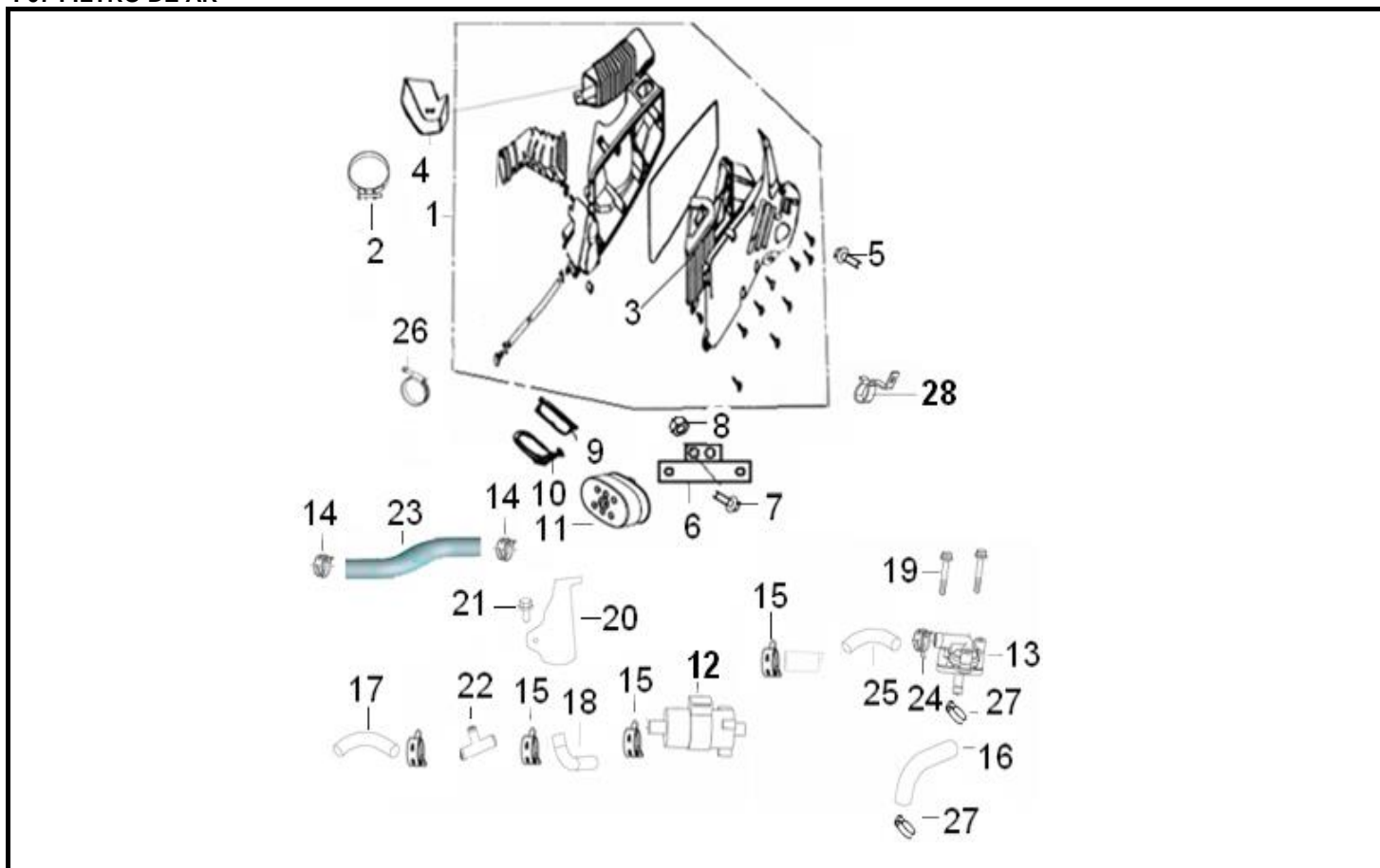
F06 ESCAPE



Nº	REFERÊNCIA	DESCRIÇÃO	QTD.	OBS.
1	47028T100000	CASQUILHO BORRACHA	1	
2	43209T090000	ANILHA	1	
3	B01591005565	PARAFUSO 10x55X1.25MM	2	
4	47037E070000	CUSHION RUBBER	2	
5	47800G120000	JUNTA ESCAPE	1	
6	B1304060100L	PARAFUSO C/ ANILHA M6x10	1	
7	47023T090009	PROTECÇÃO ESCAPE	1	
8	47100T720000	MUFFLER JOINTING ASSY.e9 QJ EX-T10	1	
9	08054T020000	PORCA M6	2	
10	B01020602525	PORCA M6x25	2	
11	B07020000605	ANILHA 6	2	
12	47312T100000	BUSH	2	
13	47040T100000	CASQUILHO DO ESCAPE	1	
14	B01591006065	PARAFUSO M10x1.25x60	1	
15	B07000001005	ANILHA 10MM	2	
16	63013J000050	ANILHA AMORTECEDOR	1	

BLADE 125

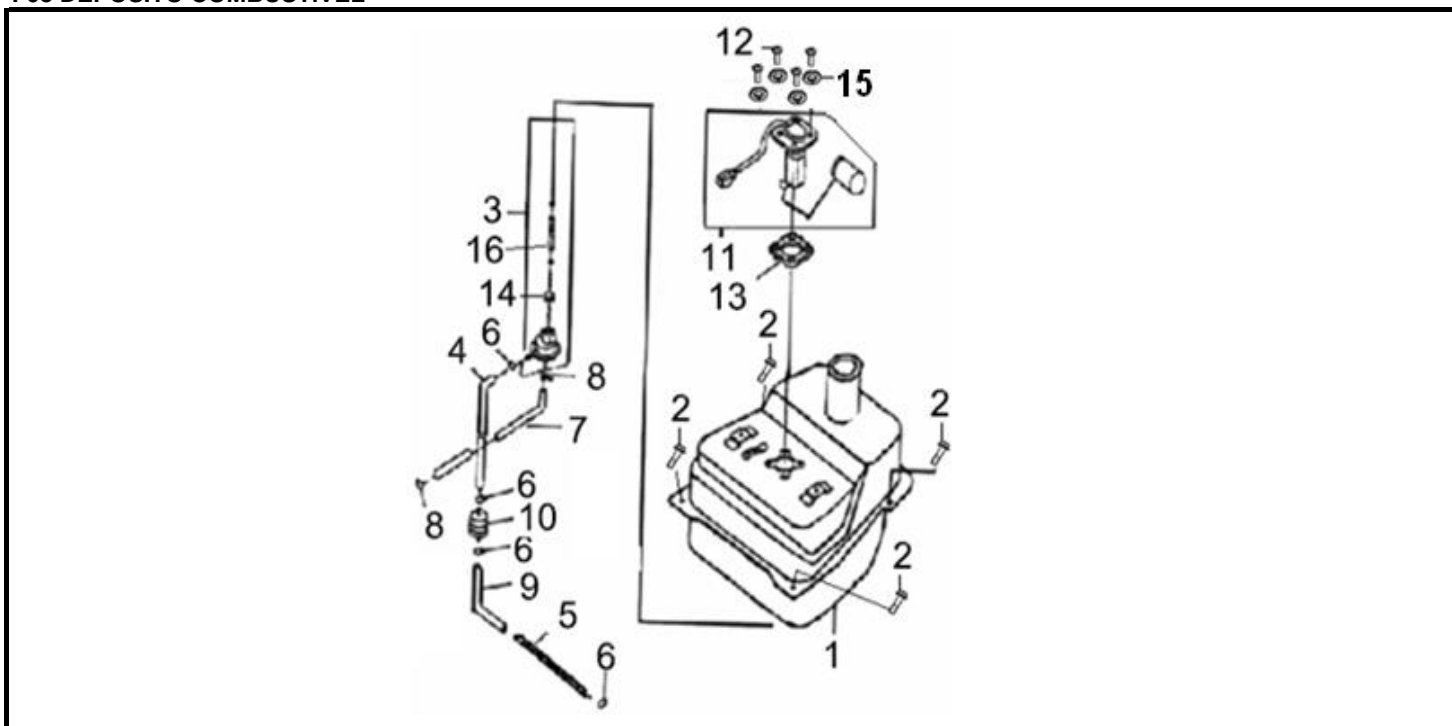
F07 FILTRO DE AR



Nº	REFERÊNCIA	DESCRIÇÃO	QTD.	OBS.
1	49100T720000	CAIXA FILTRO AR COMPLETA	1	
2	49016N070001	ABRAÇADEIRA	1	
3	49200T100000	FILTRO AR	1	
4	49006T100000	SUPORE	1	
5	B01090603065	PARAFUSO M6X30MM	1	
6	49360T100000	SUPORE FILTRO AR	1	
7	B01090602565	PARAFUSO M6x25	1	
8	B04070600055	PORCA M6	1	
9	62510T100000	ABRAÇADEIRA	1	
10	08430T030000	ABRAÇADEIRA	1	
11	47302G200000	BORRACHA	1	
12	49870B140000	VÁLVULA ANTI-POLUIÇÃO	1	
13	110011070000	VÁLVULA	1	
14	49805G120000	ABRAÇADEIRA	2	
15	49804J000000	ABRAÇADEIRA	4	
16	49852T720000	TUBO 13x18	1	
17	B160113B1301	TUBO 13x18x130	1	
18	49851B660000	TUBO	1	
19	B01090603565	PARAFUSO M6x35	2	
20	49051T100000	VASO DE RESSONÂNCIA	1	
21	B01090601065	PARAFUSO 6x10MM	1	
22	49907T090000	CONECTOR EM T	1	
23	49821J560000	TUBO 9x15	1	
24	270125060020	ABRAÇADEIRA	1	
25	B160113B0851	TUBO LIGAÇÃO $\phi 13 \times \phi 18 \times 85$	1	
26	120183060000	ABRAÇADEIRA	1	
27	270125060020	ABRAÇADEIRA	2	
28	55038B070000	SUPORE	1	

BLADE 125

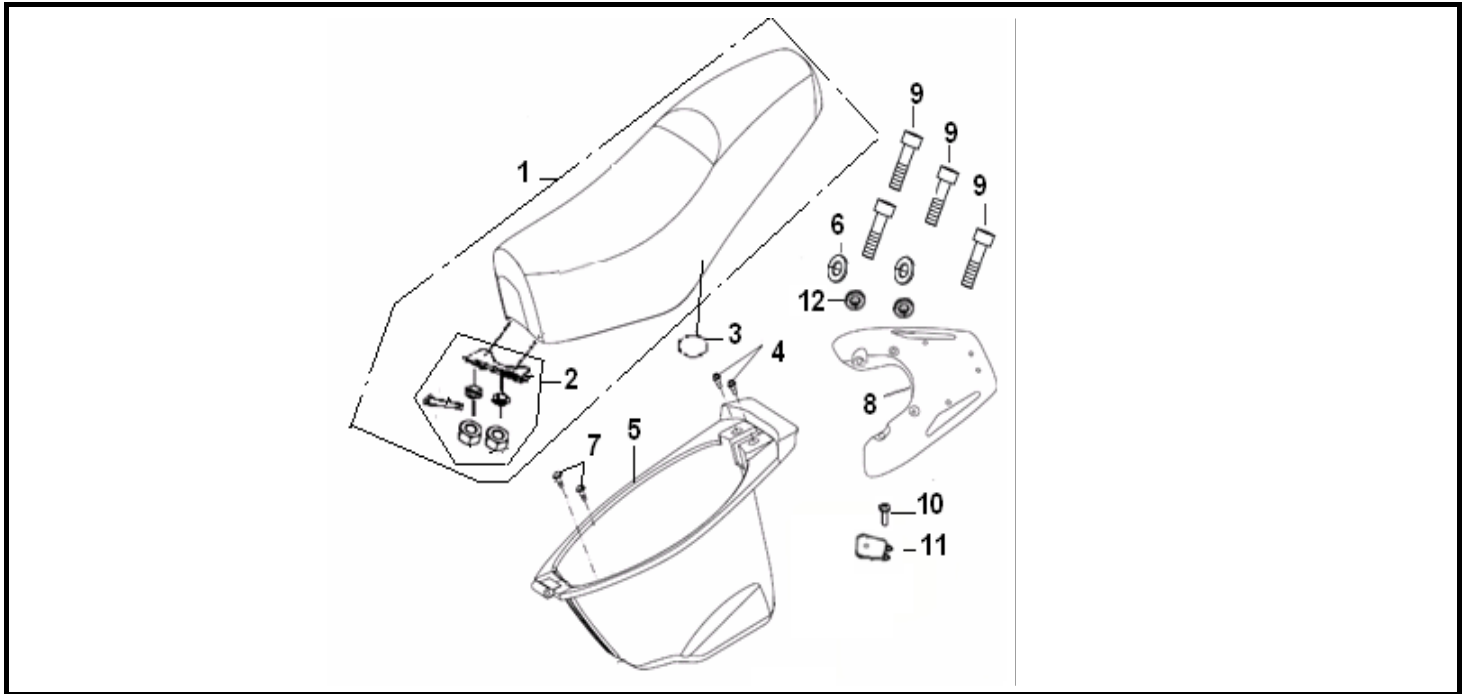
F08 DEPÓSITO COMBUSTÍVEL



Nº	REFERÊNCIA	DESCRIÇÃO	QTD.	OBS.
1	50100T100001	RESERVATÓRIO COMBUSTÍVEL	1	
2	B01090601665	PARAFUSO 6X16MM	4	
3	330011070011	TORNEIRA DE GASOLINA	1	
4	B16010420801	TUBO GASOLINA 4.5x8.5x80	1	
5	08354B920000	MOLA	1	
6	49808N050000	CLIP 8	4	
7	B16010423601	TUBO GASOLINA 4x8x360	2	
8	B17010065003	CLIP φ6.5	2	
10	50340G120002	FILTRO GASOLINA	1	
11	50810T100000	BOIA COMBUSTÍVEL	1	
12	08016B920000	PARAFUSO M5x16	4	
13	50004B910000	BORRACHA	1	
14	50312T020000	VEDANTE	1	
15	B07020000505	ANILHA 5MM	4	
16	50352B910000	FILTRO GASOLINA DA TORNEIRA	1	

BLADE 125

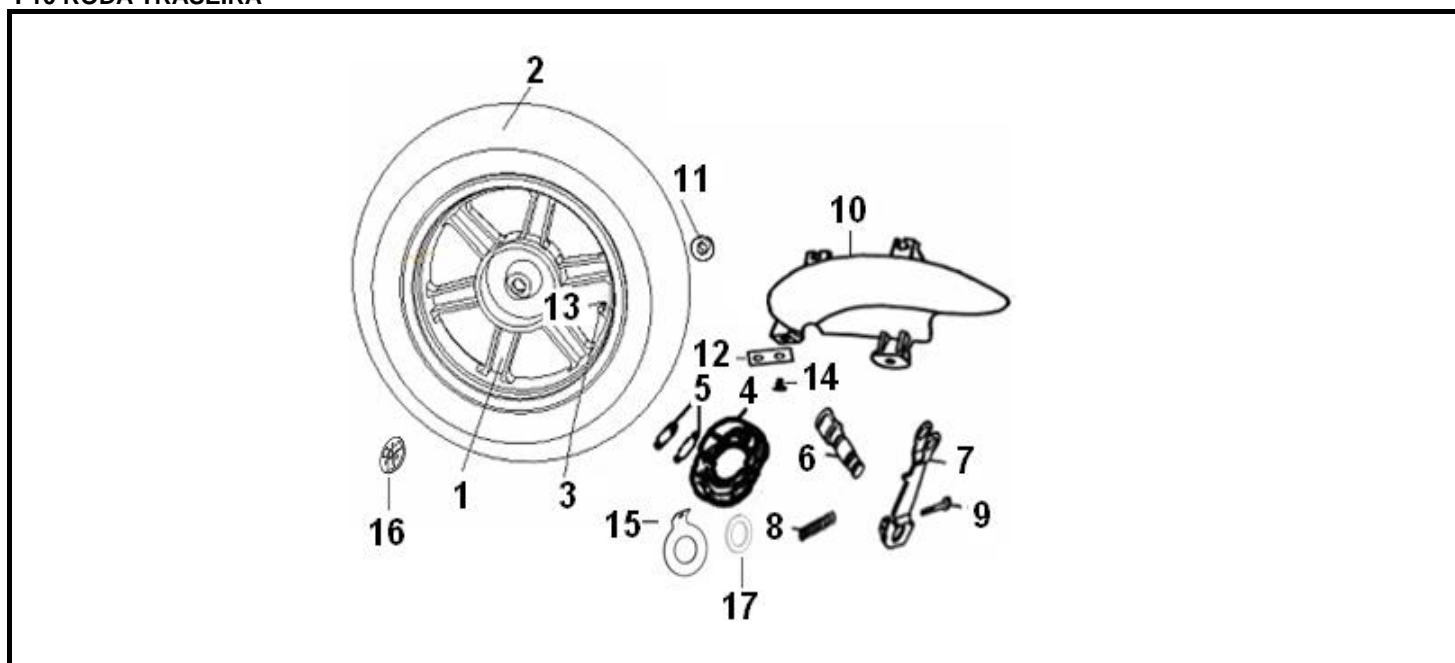
F09 BANCO/PORTA OBJECTOS



Nº	REFERÊNCIA	DESCRIÇÃO	QTD.	OBS.
1	51100B920007	BANCO	1	
2	51080B920001	DOBRADIÇA DO BANCO	1	
3	63104B920000	ORING 84.4X3.1	1	
4	08011H010000	PORCA M8	2	
5	51004B990001	COMPARTIMENTO PORTA OBJECTOS	1	
6	B07030000805	ANILHA 6MM	2	
7	08017T090000	PARAFUSO C/ ANILHA M6x20	2	
8	52011B33BA00	SUORTE MALA PRETO	1	
9	B02050804564	PARAFUSO M8X45MM	4	
10	B05074801605	PARAFUSO ST4.8x16MM	1	
11	51005B990000	TAMPA	1	
12	08027T090000	ANILHA	2	

BLADE 125

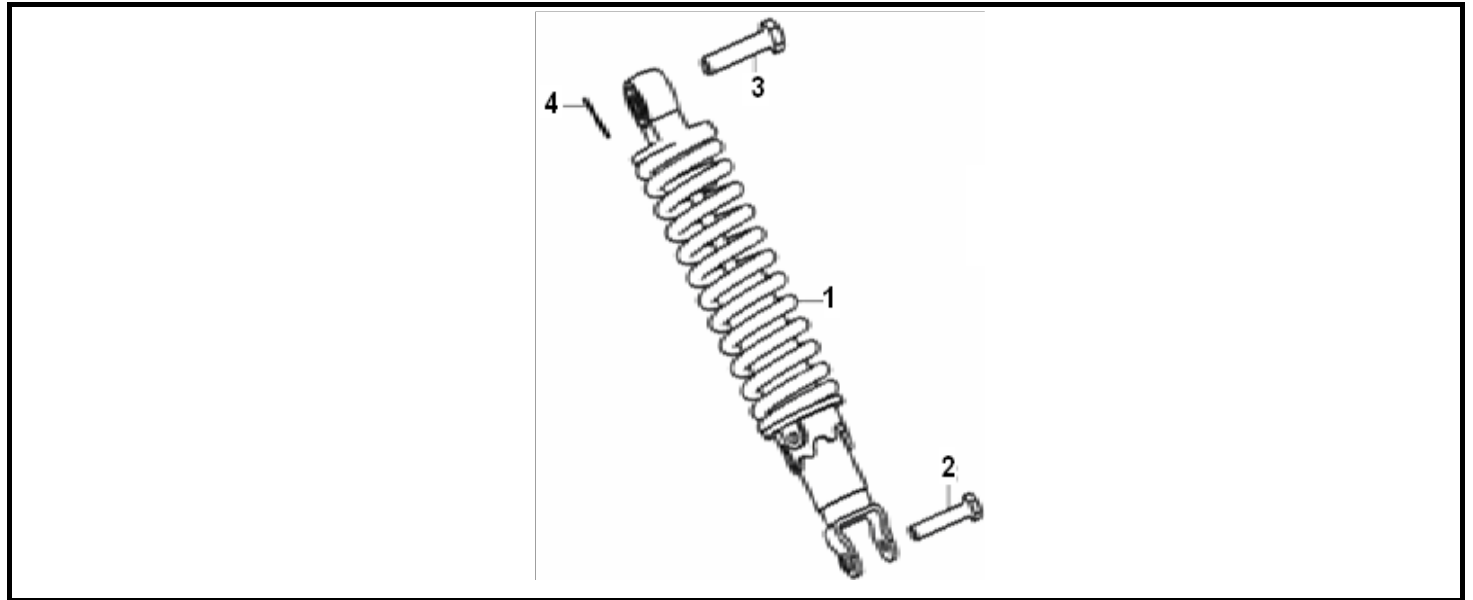
F10 RODA TRASEIRA



Nº	REFERÊNCIA	DESCRIÇÃO	QTD.	OBS.
1	54100T10BH20	JANTE TRÁS COMPLETA .3.5×12" PRETA	1	
2	B140508D1213	PNEU 130/70-12	1	
3	B1403Z201120	VÁLVULA DE JANTE Z2-01-1	1	
4	54200T100000	JOGO MAXILAS TRAVÃO	1	
5	54008T090001	MOLA MAXILA TRAVÃO	2	
6	54003T100001	EXCÊNTRICO TRAVÃO TRÁS	1	
7	54250T090031	ALAVANCA TRAVÃO TRÁS	1	
8	54020T090010	MOLA	1	
9	B01090603564	PARAFUSO M6×35	1	
10	65701B920000	GUARDA LAMAS	1	
11	B04171615044	PORCA M16×1.5	1	
12	47610T100000	SUPORTE	1	
13	B1404Z2011C0	TAMPÃO DE VÁLVULA	1	
14	B01090601265	PARAFUSO M6×12	1	
15	44002J040030	INDICADOR DESGASTE MAXILAS TRAVÃO	1	
16	43481B910000	TAMPÃO	1	
17	54640T030000	VEDANTE	1	

BLADE 125

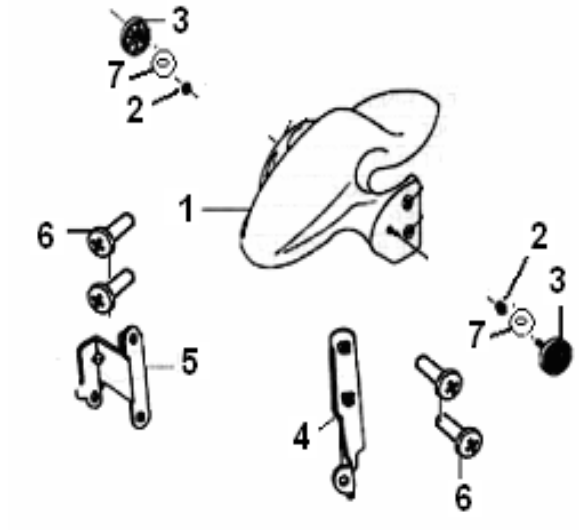
F12 AMORTECEDOR TRASEIRO



Nº	REFERÊNCIA	DESCRIÇÃO	QTD.	OBS.
1	63800B91R800	AMORTECEDOR TRASEIRO VERMELHO	1	
2	08002T020010	PARAFUSO DO AMORTECEDOR M8x31	1	
3	B01141004063	PARAFUSO M10x1.25x40	1	
4	08382B000000	GULPILHA	1	

BLADE 125

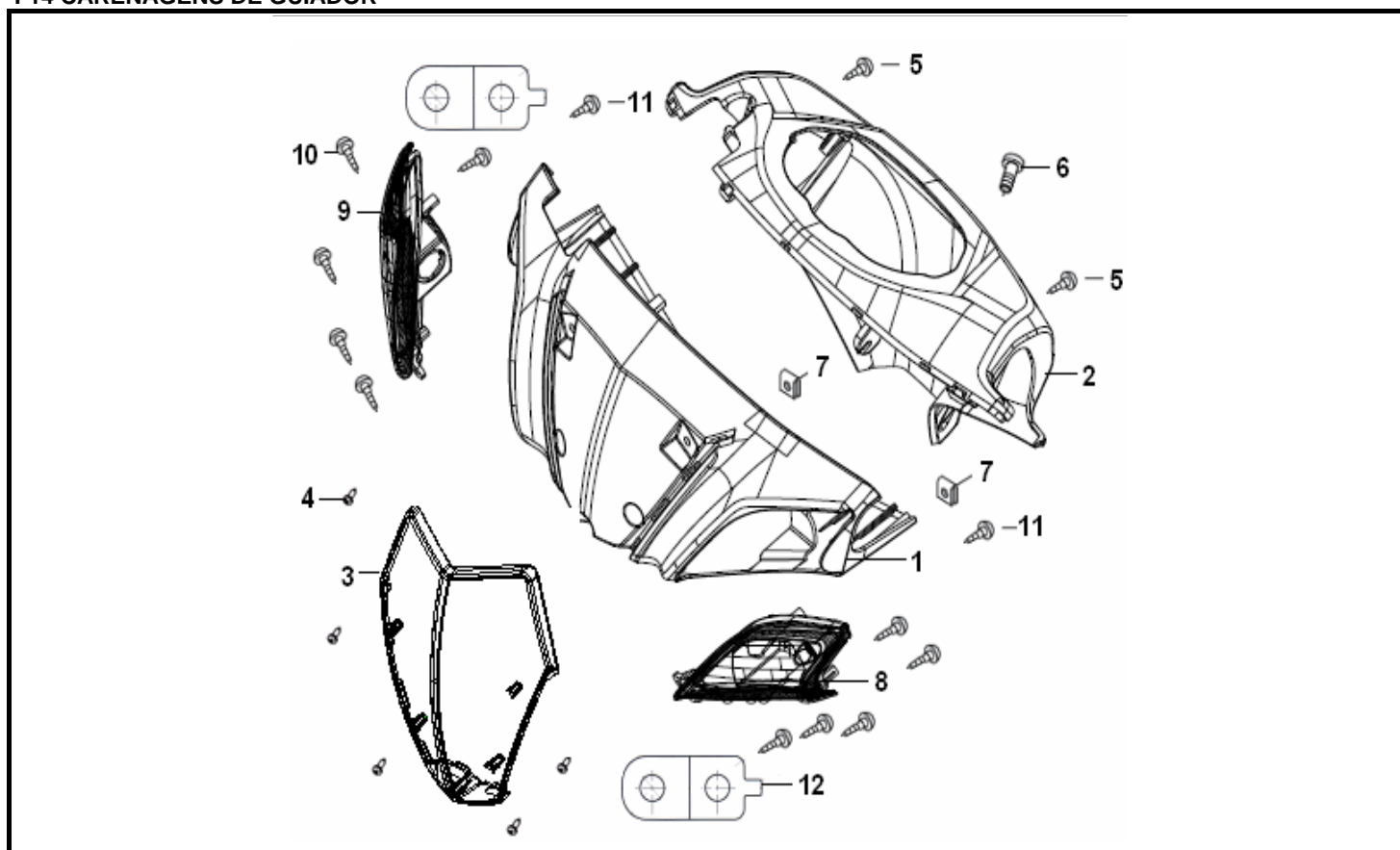
F13 GUARDA LAMAS DIANTEIRO



Nº	REFERÊNCIA	DESCRIÇÃO	QTD.	OBS.
1	65101B99WF00	GUARDA LAMAS FRENTE BRANCO WF	1	
1	65101B99BC00	GUARDA LAMAS FRENTE PRETO BC	1	
2	B04000500063	PORCA 5MM	2	
3	86300J000002	REFLETOR LATERAL	2	
4	65130B470000	SUPORTE ESQ. GUARDA LAMAS	1	
5	65140B470000	SUPORTE DIR. GUARDA LAMAS	1	
6	08011B920000	PARAFUSO M6X16	4	
7	B07030000503	ANILHA 5MM	2	

BLADE 125

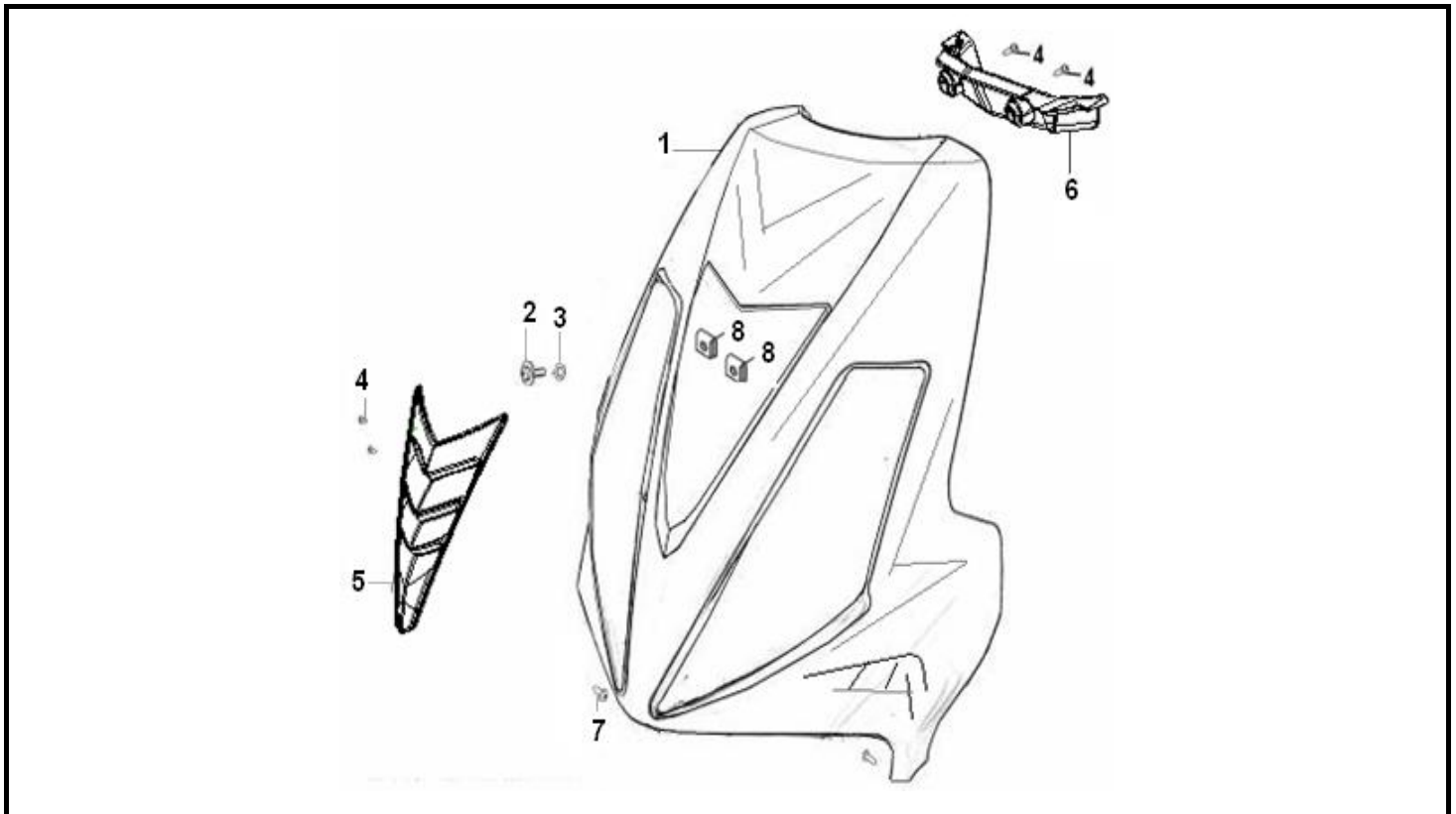
F14 CARENAGENS DE GUIADOR



Nº	REFERÊNCIA	DESCRIÇÃO	QTD.	OBS.
1	65201B91WF01	CARENAGEM FRONTAL DO GUIADOR BRANCA WF	1	
1	65201B91BC01	CARENAGEM FRONTAL DO GUIADOR PRETA BC	1	
2	65202B910001	CARENAGEM TRASEIRA DO GUIADOR	1	
3	65203B99BW01	DEFLECTOR PRETO BW	1	
4	B05074001005	PARAFUSO M4X10	5	
5	B05074001205	PARAFUSO ST4x12	2	
6	B13060601205	PARAFUSO C/ ANILHA 6X12	1	
7	65802B310000	MOLA DE CARENAGEM 4.8MM	2	
8	81100H030003	PISCA FRENTE ESQUERDO	1	
9	81300H030003	PISCA FRENTE DIREITO	1	
10	B05004201305	PARAFUSO 4.2X13MM	10	
11	B05004801305	PARAFUSO 4.8X13MM	2	
12	65521H030000	SUPORTE	2	

BLADE 125

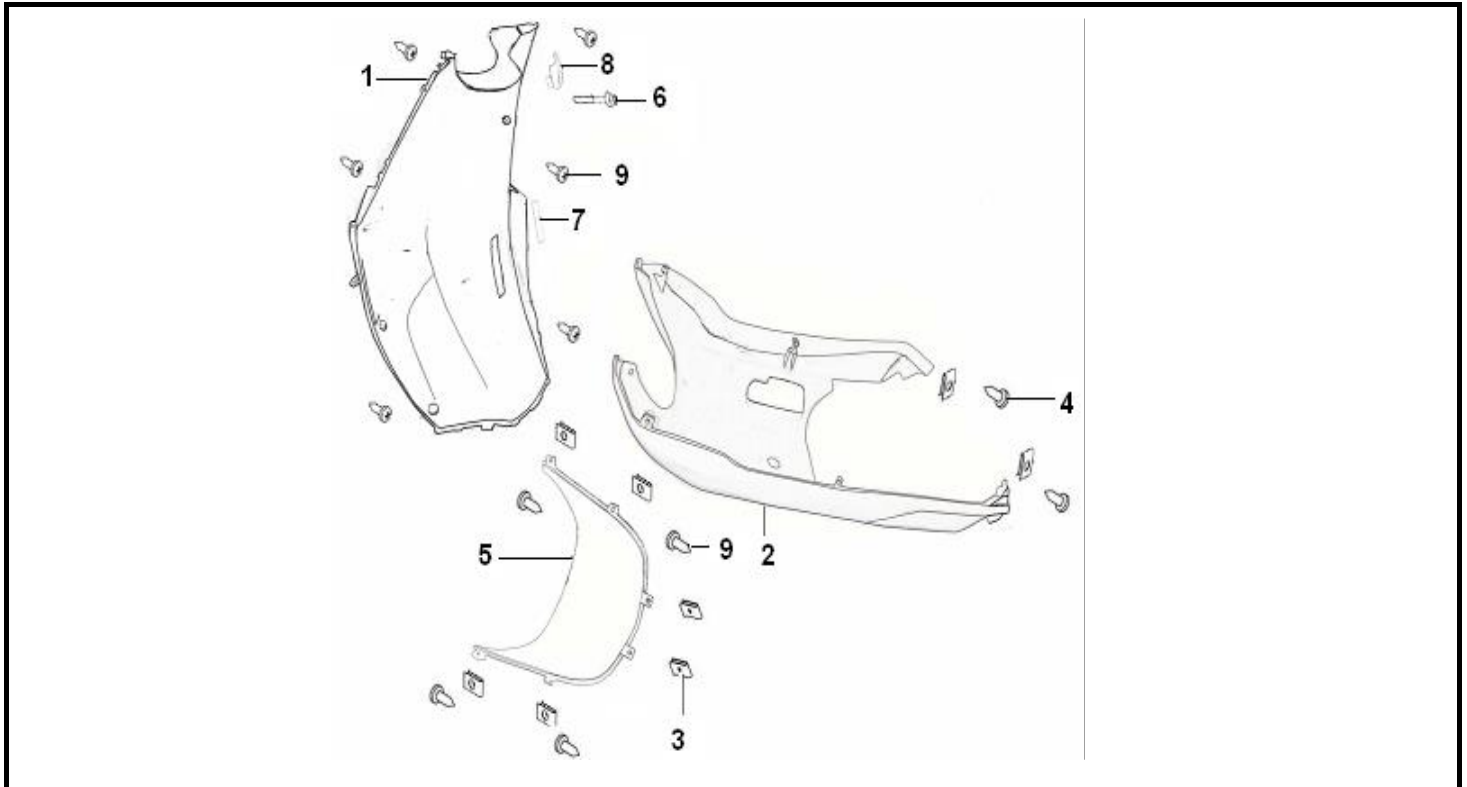
F15 CARENAGENS FRONTAIS



Nº	REFERÊNCIA	DESCRIÇÃO	QTD.	OBS.
1	65301B99WF01	CARENAGEM FRONTAL BRANCA WF S/ AUTOCOLANTES	1	
1	65301B99BC01	CARENAGEM FRONTAL PRETA BC S/ AUTOCOLANTES	1	
1	65301B99057Z	CARENAGEM FRONTAL BRANCA WF C/ AUTOCOLANTES	1	
1	65301B99058Z	CARENAGEM FRONTAL PRETA BC C/ AUTOCOLANTES	1	
2	08018B910020	PARAFUSO M6X14	1	
3	65313B920000	ANILHA PLÁSTICO	1	
4	B05004201305	PARAFUSO 4.2X13MM	4	
5	65303B99BW01	TAMPA DECORATIVA PRETA BW	1	
6	65317B990001	TAMPA	1	
7	B05074201605	PARAFUSO 4.2X16MM	2	
8	65801T020010	MOLA DE CARENAGEM 4.2MM	2	

BLADE 125

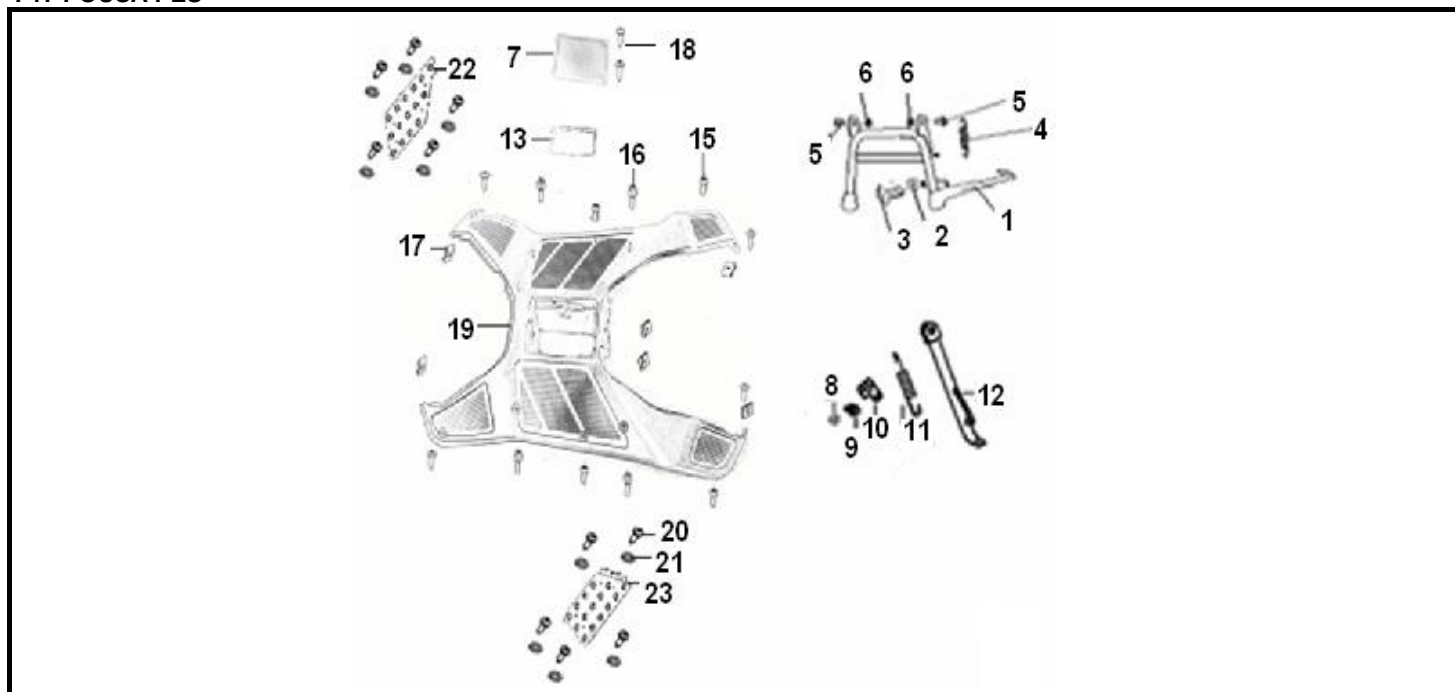
F16 CARENAGENS INTERIOR E INFERIOR



Nº	REFERÊNCIA	DESCRIÇÃO	QTD.	OBS.
1	65402B990000	CARENAGEM INTERIOR	1	
2	65406B99WF00	CARENAGEM INFERIOR POUSA PÉS BRANCA WF S/ AUTOCOLANTE	1	
2	65406B99BC00	CARENAGEM INFERIOR POUSA PÉS PRETA BC S/ AUTOCOLANTE	1	
2	65406B99033Z	CARENAGEM INFERIOR POUSA PÉS BRANCA WF C/ AUTOCOLANTE	1	
2	65406B99034Z	CARENAGEM INFERIOR POUSA PÉS PRETA BC C/ AUTOCOLANTE	1	
3	65801T020001	MOLA CARENAGEM M4	8	
4	B05075001205	PARAFUSO 4.8X16MM	2	
5	65407B990000	CARENAGEM INFERIOR	1	
6	B01090603065	PARAFUSO M6X30MM	1	
7	65403B990000	TAMPA INSPECÇÃO	1	
8	51011B990000	GANCHO CAPACETE	1	
9	B05074201605	PARAFUSO 4.2X16MM	12	

BLADE 125

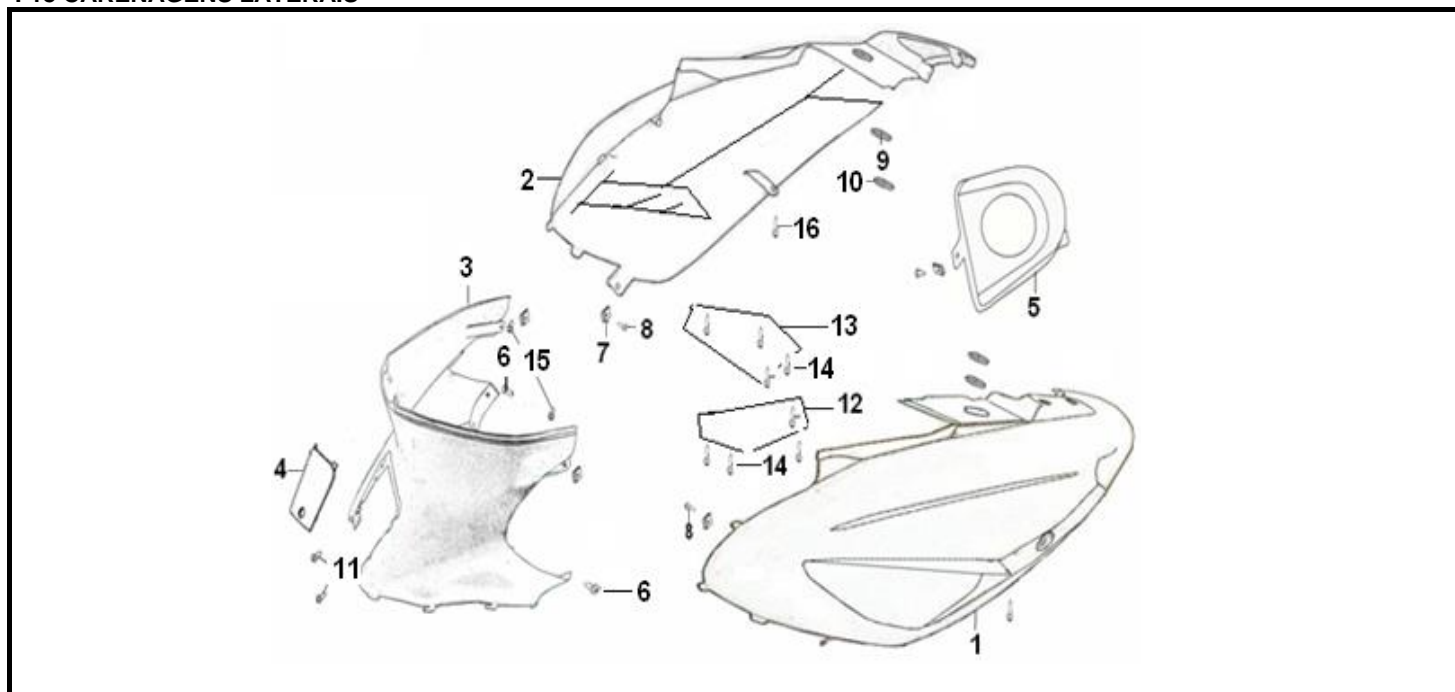
F17 POUSA PÉS



Nº	REFERÊNCIA	DESCRIÇÃO	QTD.	OBS.
1	58520T720000	DESCANSO CENTRAL COMPLETO	1	
2	58507T030000	BORRACHA DESCANSO CENTRAL	1	
3	08011T410000	PARAFUSO	1	
4	58510T100000	MOLA DESCANSO CENTRAL	1	
5	B01591002564	PARAFUSO M10x1.25x25	2	
6	58509T020001	SINOBLOCO	2	
7	65813B990000	TAMPA DE BATERIA	1	
8	B04070800055	PORCA 8MM	1	
9	57005T720000	PARAFUSO	1	
10	57006B910000	SUORTE MOLA DESCANSO LATERAL	1	
11	57010B910000	JOGO MOLAS DESCANSO LATERAL	1	
12	58700T720000	DESCANSO LATERAL COMPLETO	1	
13	65811B990000	BORRACHA AMORTECEDORA DA BATERIA	1	
15	08011H010000	PORCA M8	4	
16	B01090601265	PARAFUSO M6x12	4	
17	65802B310000	MOLA DE CARENAGEM ST4.8	6	
18	B05075001605	PARAFUSO 5X16MM	2	
19	65401B990000	POUSA PÉS PRETO	1	
20	B05004201305	PARAFUSO 4.2X13MM	10	
21	08021T090000	ANILHA	10	
22	65412B990000	CHAPA POUSA PÉS DIR.	1	
23	65411B990000	CHAPA POUSA PÉS ESQ.	1	

BLADE 125

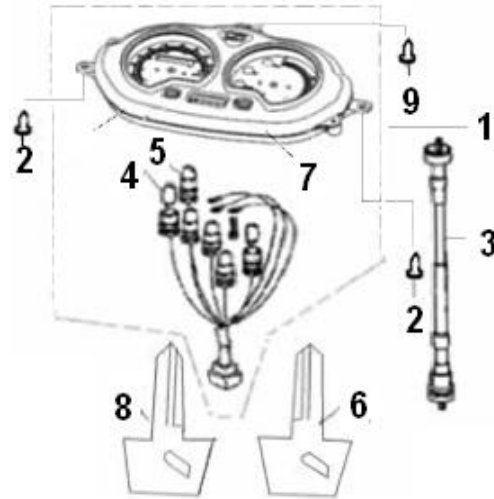
F18 CARENAGENS LATERAIS



Nº	REFERÊNCIA	DESCRIÇÃO	QTD.	OBS.
1	65601B99WF01	CARENAGEM LATERAL ESQUERDA BRANCA WF	1	
1	65601B99BC01	CARENAGEM LATERAL ESQUERDA PRETA BC	1	
1	65601B99048Z	CARENAGEM LATERAL ESQUERDA BRANCA WF C/ AUTOCOLANTE	1	
1	65601B99049Z	CARENAGEM LATERAL ESQUERDA PRETA BC C/ AUTOCOLANTE	1	
2	65602B99WF01	CARENAGEM LATERAL DIREITA BRANCA WF	1	
2	65602B99BC01	CARENAGEM LATERAL DIREITA PRETA BC	1	
2	65602B99048Z	CARENAGEM LATERAL DIREITA BRANCA WF C/ AUTOCOLANTE	1	
2	65602B99049Z	CARENAGEM LATERAL DIREITA PRETA BC C/ AUTOCOLANTE	1	
3	65605B990000	CARENAGEM INFERIOR DO BANCO	1	
4	65619B990000	TAMPA	1	
5	65606B99WF01	TAMPA TRASEIRA BRANCAWF	1	
5	65606B99BC01	TAMPA TRASEIRA PRETA BC	1	
6	B05074801305	PARAFUSO 4.8X13MM	2	
7	65802B310000	MOLA CARENAGEM 5MM	4	
8	B01090601665	PARAFUSO 6X16MM	2	
9	08021B920000	ANILHA	2	
10	65618J000000	BORRACHA	2	
11	B05074201605	PARAFUSO 4.2X16MM	2	
12	65307B990000	TAMPA PROTECTORA ESQUERDA	1	
13	65308B990000	TAMPA PROTECTORA DIREITA	1	
14	B05074001005	PARAFUSO M4X10	8	
15	B05074801605	PARAFUSO ST4.8x16MM	2	
16	B05074201305	PARAFUSO ST4.2x13	2	

BLADE 125

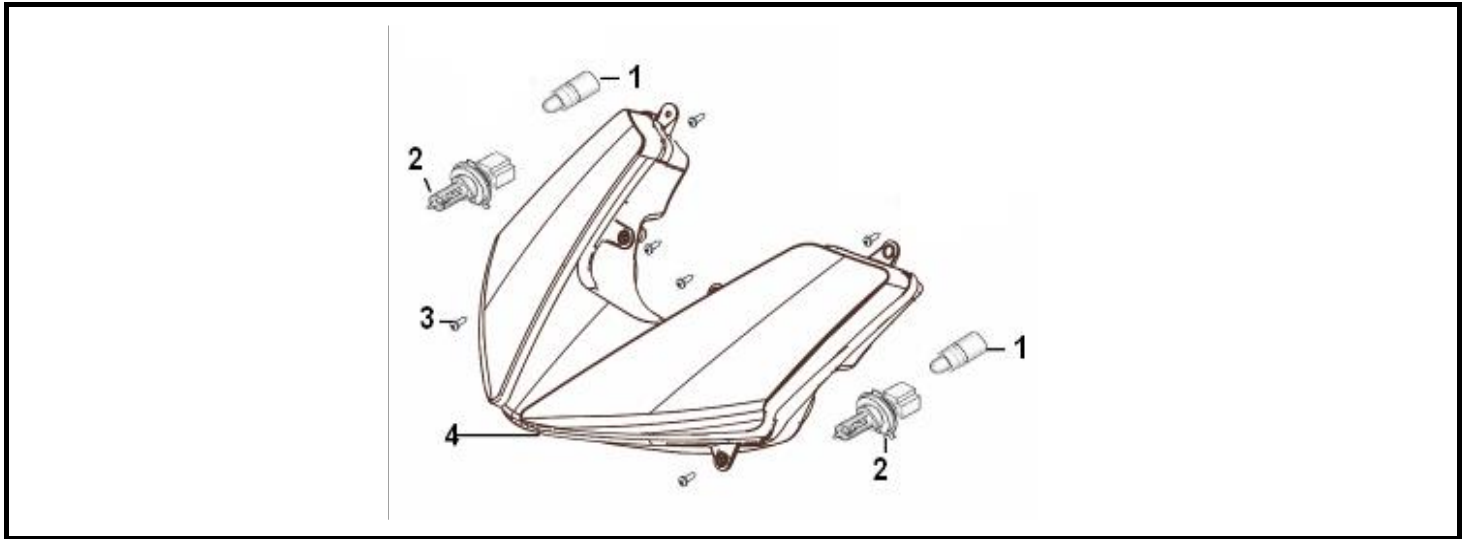
F19 PAINEL DE INSTRUMENTOS



Nº	REFERÊNCIA	DESCRIÇÃO	QTD.	OBS.
1	70000T10000K	PAINEL INSTRUMENTOS COMPLETO	1	
2	B05074001205	PARAFUSO ST4x12	2	
3	72900T100001	CABO CONTA KMS	1	
4	B24010321180	LÂMPADA 12V3W	2	
5	B24020221180	LÂMPADA 12V-2W	4	
6	88900T10000X	CHAVE ESQUERDA	1	
7	70003B920004	PAINEL INSTRUMENTOS	1	
8	88900T10001X	CHAVE DIREITA	1	
9	B05074001205	PARAFUSO ST4x12	1	

BLADE 125

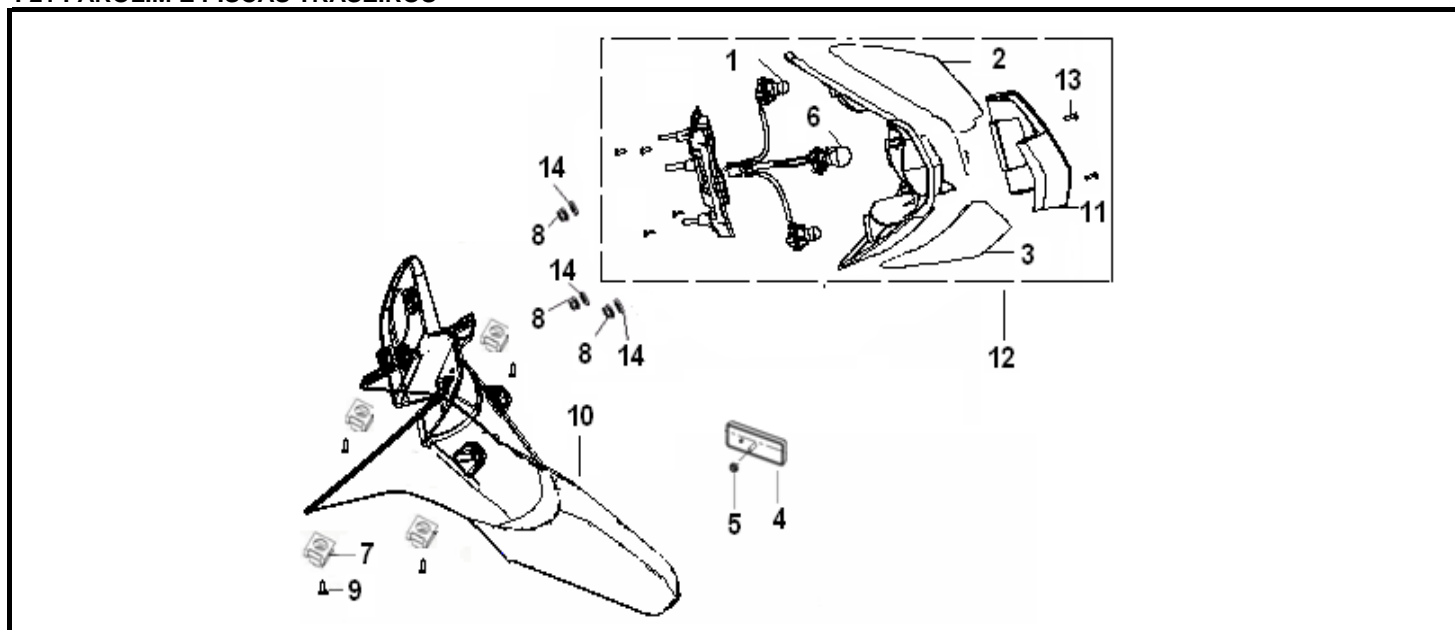
F20 FAROL E PISCAS DIANTEIROS



Nº	REFERÊNCIA	DESCRIÇÃO	QTD.	OBS.
1	B24013120000	LÂMPADA 12V/5W	2	
2	B240103200F0	LÂMPADA 12V35W35 HS1	2	
3	B05074201605	PARAFUSO 4.2X16MM	6	
4	80000B990001	FAROL FRENTE	1	

BLADE 125

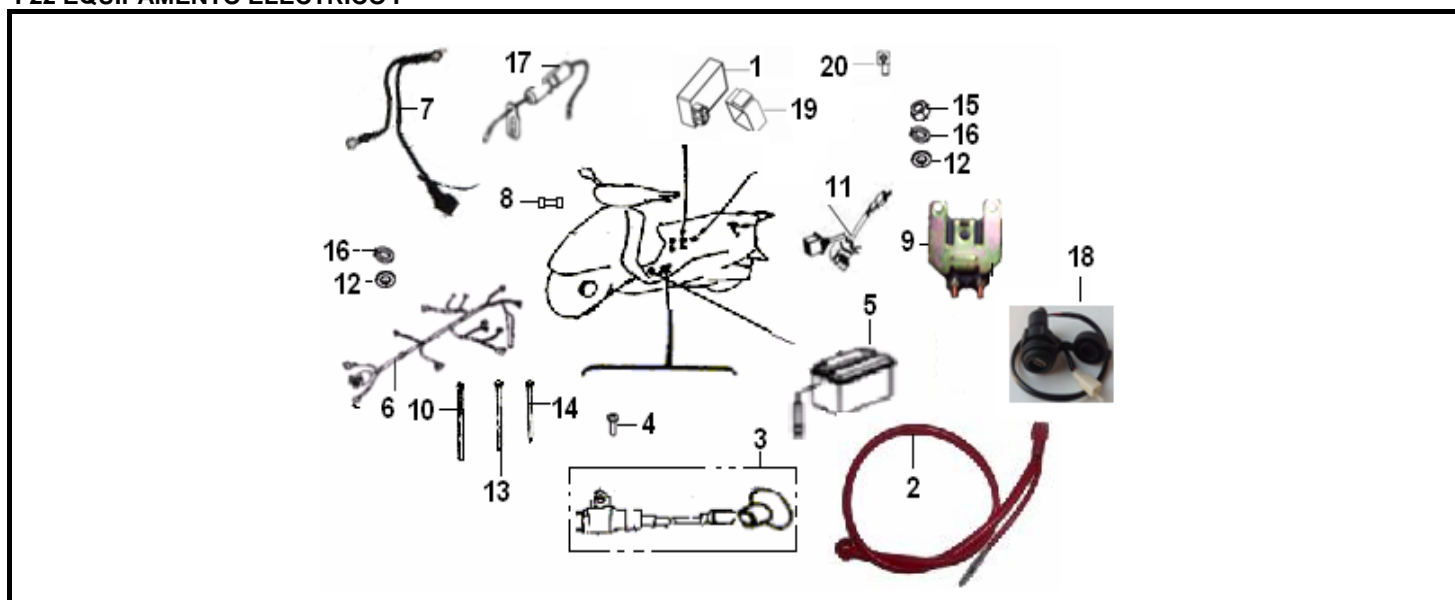
F21 FAROLIM E PISCAS TRASEIROS



Nº	REFERÊNCIA	DESCRIÇÃO	QTD.	OBS.
1	B24014020002	LAMPADA PISCA LARANJA 12V/10W	2	
2	82041B990000	VIDRO FAROLIM PISCA TRÁS ESQUERDO	1	
3	82042B990000	VIDRO FAROLIM PISCA TRÁS DIREITO	1	
4	86500T030001	REFLECTOR TRASEIRO	1	
5	B04070500055	PORCA M5	1	
6	B24013820000	LÂMPADA FAROLIM TRASEIRO 21/5W	1	
7	65802B910000	MOLA DE CARENAGEM	2	
8	B04070600055	PORCA M6	3	
9	B05074201305	PARAFUSO ST4.2x13MM	4	
10	65701B990001	SUORTE MATRÍCULA	1	
11	82043B990000	VIDRO FAROLIM TRAEIRO	1	
12	82000B990000	FAROLIM TRSEIRO COMPLETO	1	
13	B05004201603	PARAFUSO 4.2X16MM	2	
14	82011G130000	BORRACHA	3	

BLADE 125

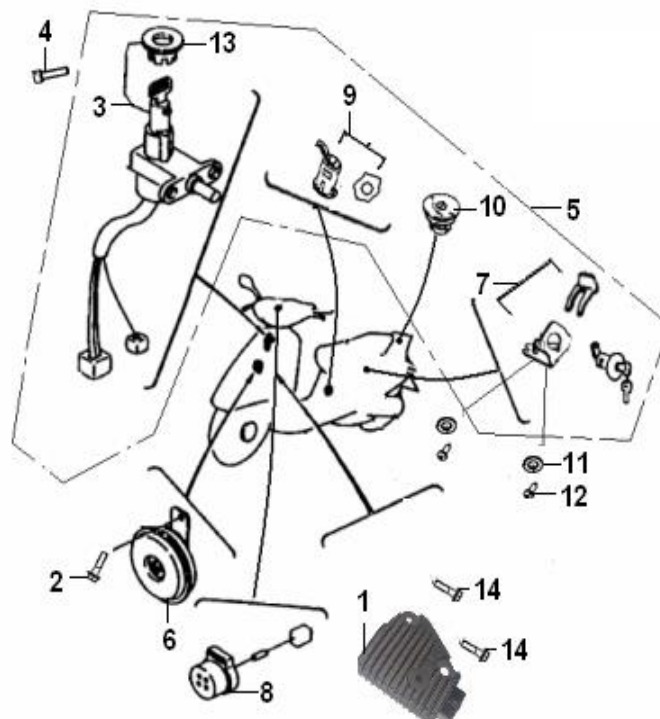
F22 EQUIPAMENTO ELÉCTRICO I



Nº	REFERÊNCIA	DESCRIÇÃO	QTD.	OBS.
1	299051130020	CDI	1	
2	92200B230002	CABO BATERIA POSITIVO	1	
3	96200J030001	BOBINE IGNIÇÃO	1	
4	B01090601665	PARAFUSO M6X20MM	2	
5	96100J280000	BATERIA YTX7A-BS 12V 6AH	1	
6	92000T720003	CABLAGEM ELÉCTRICA	1	
7	92500T100000	CABO BATERIA NEGATIVO	1	
8	96810K250000	FUSE 15A	1	
9	94100J000002	RELÉ ARRANQUE	1	
10	96003J000000	ABRAÇADEIRA 8x250	3	
11	96A20T040002	DÍODO	1	
12	B07030000605	ANILHA 6MM	2	
13	96002J000000	ABRAÇADEIRA 8x200	3	
14	96001J000000	ABRAÇADEIRA 8x150	1	
15	B04000600055	PORCA M6	1	
16	B07000000605	ANILHA 6MM	2	
17	96800K250000	FUSÍVEL	1	
18	92950H380000	CABO COM FICHA USB	1	
19	96007B720001	PROTECTOR CDI	1	
20	94118B910000	REVESTIMENTO	1	

BLADE 125

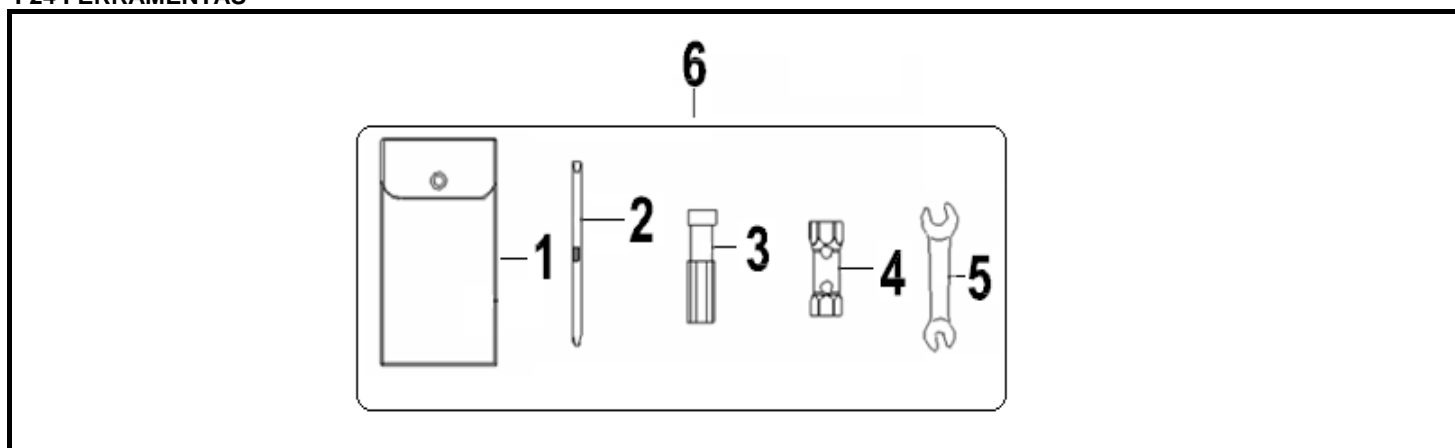
F23 EQUIPAMENTO ELÉCTRICO II



Nº	REFERÊNCIA	DESCRIÇÃO	QTD.	OBS.
1	299085040010	RECTIFICADOR CORRENTE	1	
2	B01090601265	PARAFUSO M6x12	1	
3	88100T100006	CANHÃO DE IGNIÇÃO	1	
4	08017B920010	PARAFUSO M6X29.5	2	
5	88000T10000B	CONJUNTO COMPLETO DE FECHOS	1	
6	95100G120001	BUZINA	1	
7	88800T100002	FECHO DO BANCO	1	
8	96400B920001	AVISADOR SONORO DE PISCA	1	
9	88500T100002	TAMPA	1	
10	88400T10000D	FECHO TAMPA COMBISTÍVEL	1	
11	B07030000505	ANILHA 5MM	2	
12	B05074001005	PARAFUSO M4X10	2	
13	88101B920000	TAMPA CANHÃO IGNIÇÃO	1	
14	B01090601665	PARAFUSO M6X20MM	2	

BLADE 125

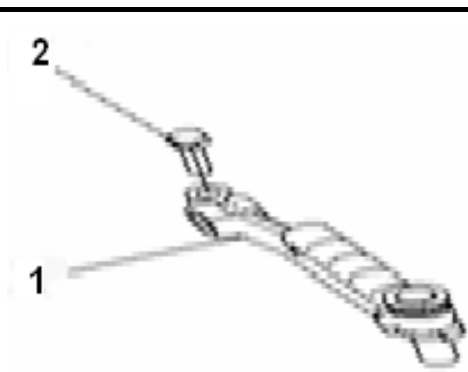
F24 FERRAMENTAS



Nº	REFERÊNCIA	DESCRIÇÃO	QTD.	OBS.
1	02110J000000	ESTOJO DE FERRAMENTAS	1	
2	02103J000000	CHAVE ESTRELA-FENDA	1	
3	02104J000000	PUNHO CHAVE ESTRELA-FENDA	1	
4	02102J000000	CHAVE DE VELAS	1	
5	B20011001203	CHAVE BOCAS 10-12	1	
6	02100G120001	JOGO COMPLETO FERRAMENTAS	1	

BLADE 125

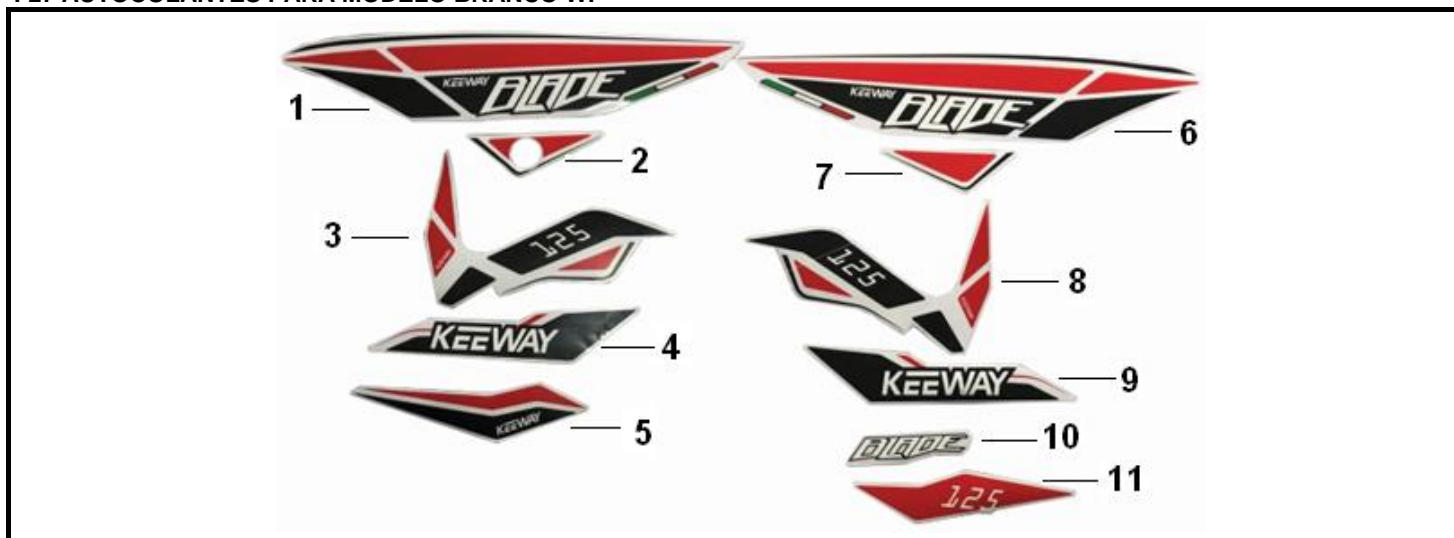
F26 PEDAL ARRANQUE



Nº	REFERÊNCIA	DESCRIÇÃO	QTD.	OBS.
1	08350T540000	PEDAL DE ARRANQUE COMPLETO	1	
2	B01020602565	PARAFUSO 6x25MM	1	

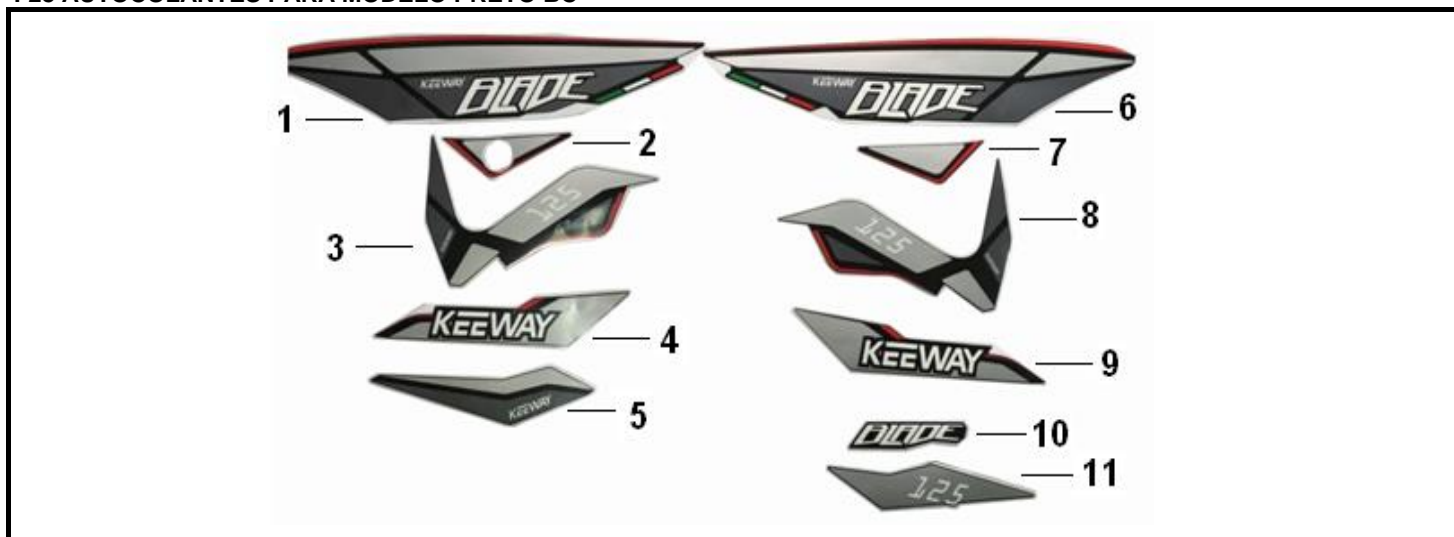
BLADE 125

F27 AUTOCOLANTES PARA MODELO BRANCO WF



Nº	REFERÊNCIA	DESCRIÇÃO	QTD.	OBS.
1	05511T72WF05	AUTOCOLANTE ESQ. "BLADE" PARA MODELO COR WF	1	
2	05513T72WF05	AUTOCOLANTE ESQ. PARA MODELO COR WF	1	
3	05523T72WF05	AUTOCOLANTE FRENTE ESQ. "125" PARA MODELO COR WF	1	
4	05541T72WF05	AUTOCOLANTE ESQ. POUSA PÉS "KEEWAY" PARA MODELO COR WF	1	
5	05522T72WF05	AUTOCOLANTE FRENTE DIREITO PARA MODELO COR WF	1	
6	05512T72WF05	AUTOCOLANTE DIR. "BLADE" PARA MODELO COR WF	1	
7	05514T72WF05	AUTOCOLANTE DIR. PARA MODELO COR WF	1	
8	05524T72WF05	AUTOCOLANTE FRENTE DIR. "125" PARA MODELO COR WF	1	
9	05542T72WF05	AUTOCOLANTE DIR. POUSA PÉS "KEEWAY" PARA MODELO COR WF	1	
10	05527T72WF05	AUTOCOLANTE FRENTE ESQ. "BLADE" PARA MODELO COR WF	1	
11	05521T72WF05	AUTOCOLANTE FRENTE ESQ. "125" PARA MODELO COR WF	1	

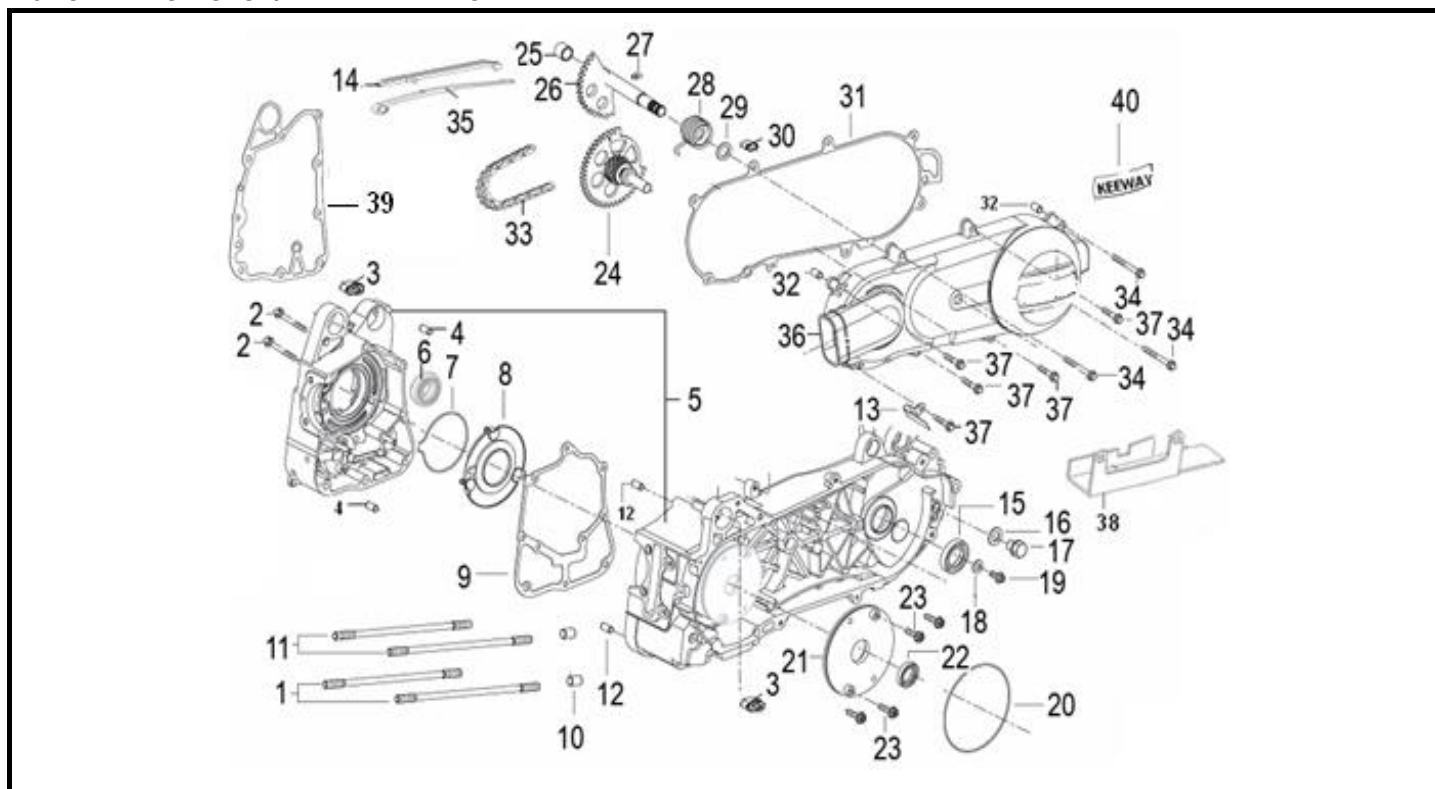
F28 AUTOCOLANTES PARA MODELO PRETO BC



Nº	REFERÊNCIA	DESCRIÇÃO	QTD.	OBS.
1	05511T72BC05	AUTOCOLANTE ESQ. "BLADE" PARA MODELO COR BC	1	
2	05513T72BC05	AUTOCOLANTE ESQ. PARA MODELO COR BC	1	
3	05523T72BC05	AUTOCOLANTE FRENTE ESQ. "125" PARA MODELO COR BC	1	
4	05541T72BC05	AUTOCOLANTE ESQ. POUSA PÉS "KEEWAY" PARA MODELO COR BC	1	
5	05522T72BC05	AUTOCOLANTE FRENTE DIREITO PARA MODELO COR BC	1	
6	05512T72BC05	AUTOCOLANTE DIR. "BLADE" PARA MODELO COR BC	1	
7	05514T72BC05	AUTOCOLANTE DIR. PARA MODELO COR BC	1	
8	05524T72BC05	AUTOCOLANTE FRENTE DIR. "125" PARA MODELO COR BC	1	
9	05542T72BC05	AUTOCOLANTE DIR. POUSA PÉS "KEEWAY" PARA MODELO COR BC	1	
10	05527T72BC05	AUTOCOLANTE FRENTE ESQ. "BLADE" PARA MODELO COR BC	1	
11	05521T72BC05	AUTOCOLANTE FRENTE ESQ. "125" PARA MODELO COR BC	1	

BLADE 125

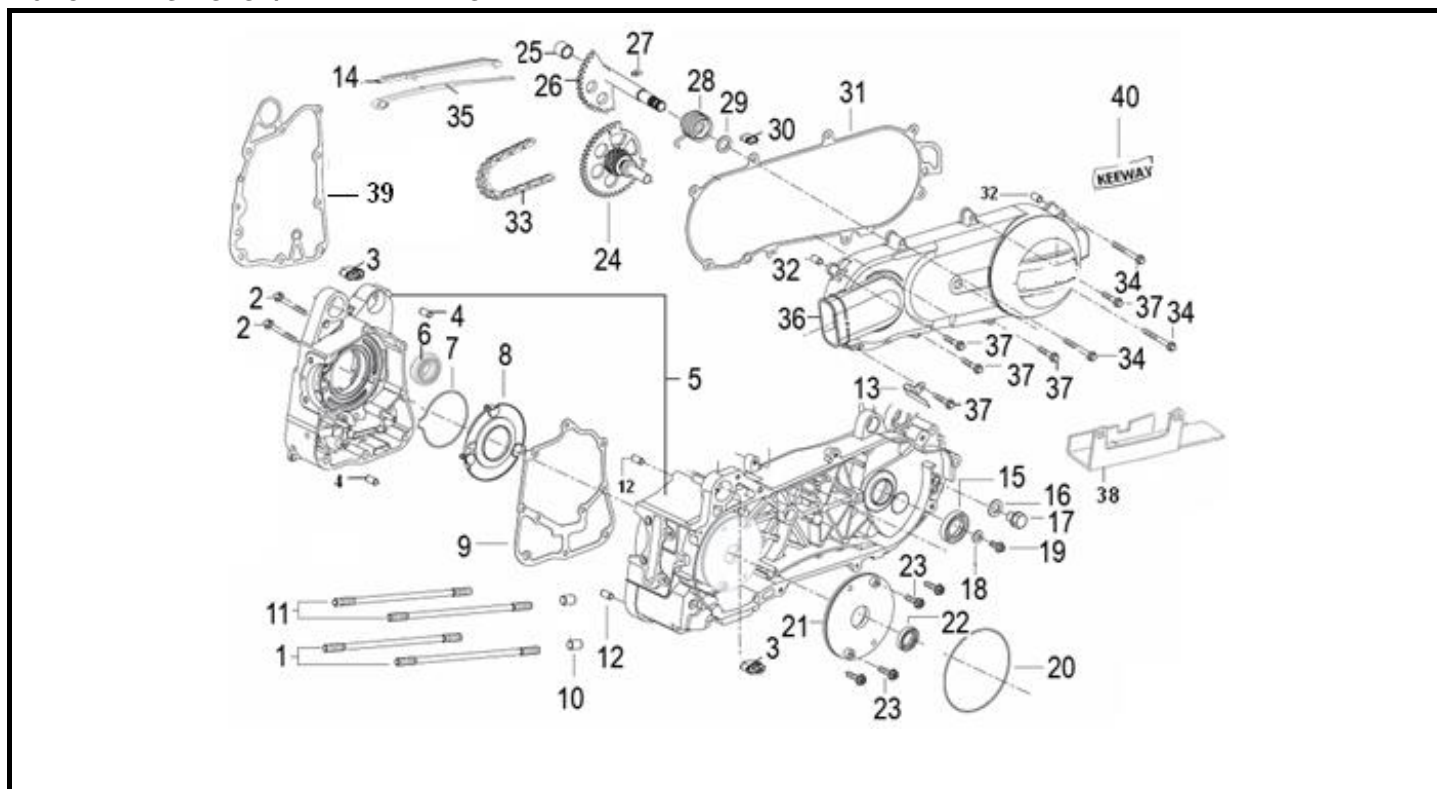
E01 CARTERS MOTOR/TAMPA VARIADOR



Nº	REFERÊNCIA	DESCRIÇÃO	QTD.	OBS.
1	15910314002X	PERNO CILINDRO	2	
2	B01070605064	PARAFUSO M6x50	2	
3	150123050000	SINO BLOCO APOIO DO MOTOR	2	
4	160073070000	GUIA	2	
5	15001306001Z	CARTERES MOTOR	1	
6	150163060010	ROLAMENTO 6305X2-Z/P53Z2	1	
7	150143060000	ORING VEDAÇÃO	1	
8	150123060000	SUORTE	1	
9	150173060010	JUNTA MEIO CARTER	1	
10	150093050000	GUIA	2	
11	15910314001X	PERNO CILINDRO	2	
12	150103060010	GUIA	2	
13	150113060000	GUIA	1	
14	210033060010	GUIA CORRENTE DISTRIBUIÇÃO	1	
15	220073050000	VEDANTE 20x32x6	1	
16	200014130000	ANILHA BUJÃO	1	
17	159073050000	BUJÃO	1	
18	210013050000	ANILHA	1	
19	B01070801564	PARAFUSO M8X15	1	
20	150042140000	ORING	1	
21	169063060010	TAMPA ESQ.	1	
22	160013060000	VEDANTE	1	
23	B13080401023	PARAFUSO	4	
24	250013060000	CARRETO PEDAL ARRANQUE	1	
25	250063050000	CASQUILHO	1	
26	259023060000	VEIO PEDAL ARRANQUE	1	
27	250023050000	PINO PEDAL ARRANQUE	1	
28	250023060000	MOLA PEDAL ARRANQUE	1	
29	250083050000	JUNTA	1	

BLADE 125

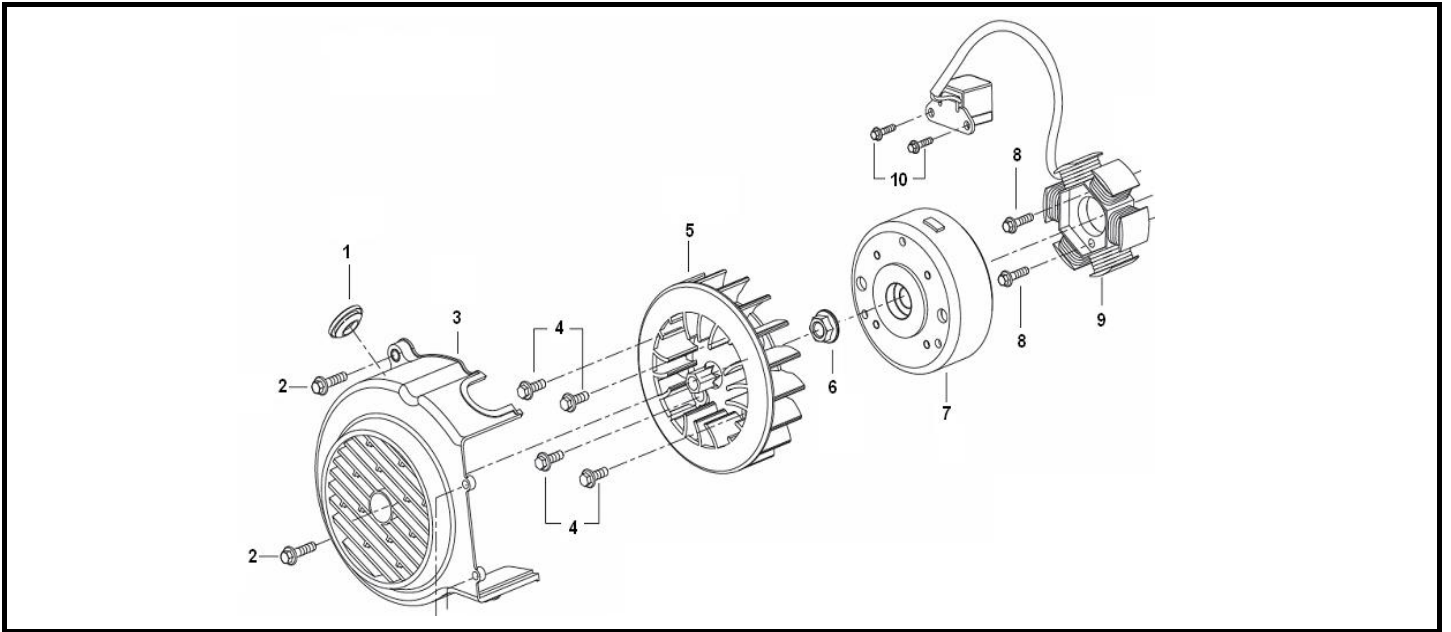
E01 CARTERS MOTOR/TAMPA VARIADOR



Nº	REFERÊNCIA	DESCRIÇÃO	QTD.	OBS.
30	250073050000	CASQUILHO	1	
31	150043060020	JUNTA TAMPA VARIADOR	1	
32	150083070000	PINO	2	
33	140023140010	CORRENTE DISTRIBUIÇÃO	1	
34	B01070604564	PARAFUSO M6X45	3	
35	210013060010	ESTICADOR CORRENTE DISTRIBUIÇÃO	1	
36	169023060010	TAMPA VARIADOR	1	
37	B01070602564	PARAFUSO M6X35	5	
38	150053060010	SUORTE	1	
39	150073060020	JUNTA CARTER	1	
40	150333060000	LOGOTIPO DE MOTOR "KEEWAY"	1	

BLADE 125

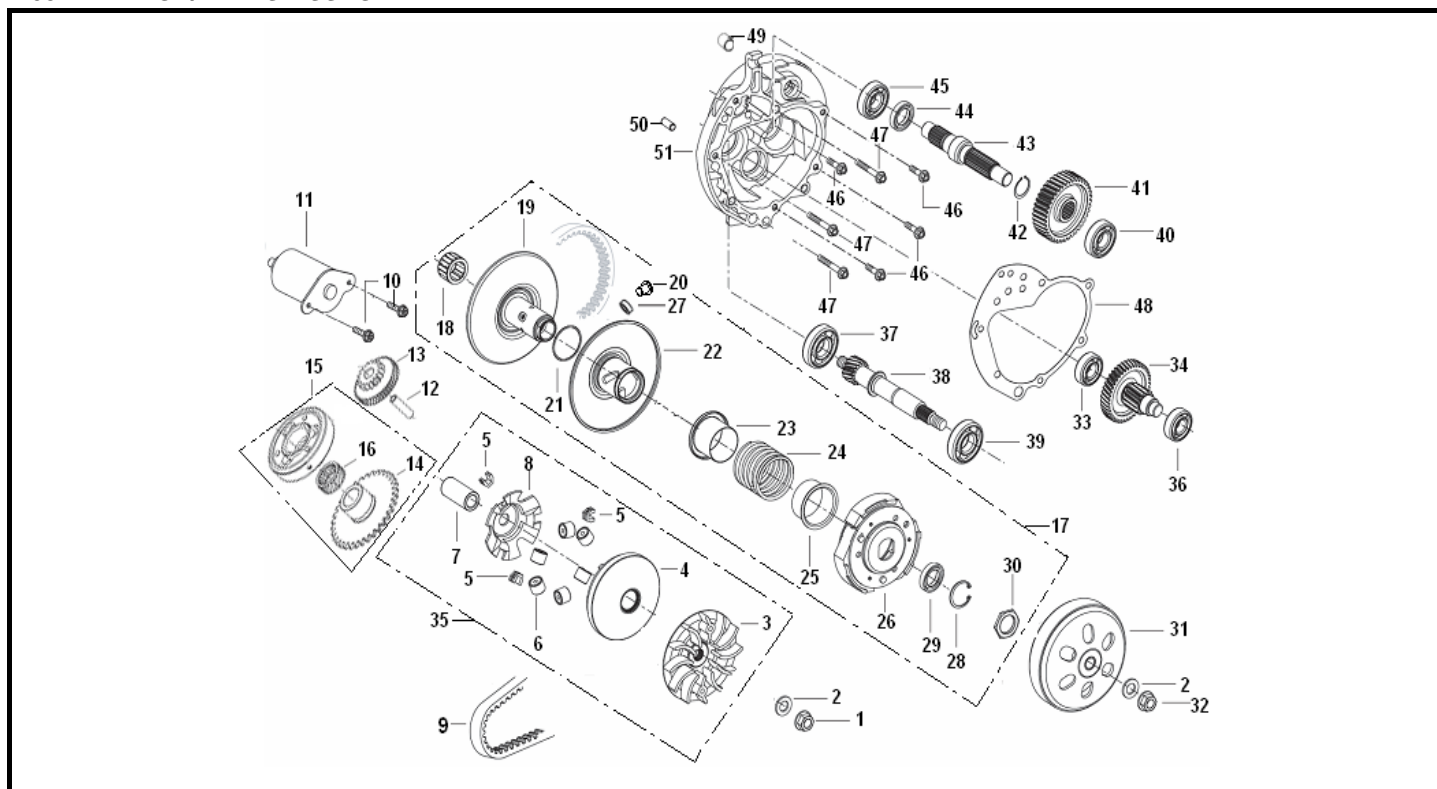
E02 MAGNETO/TURBINA REFRIGERAÇÃO



Nº	REFERÊNCIA	DESCRIÇÃO	QTD.	OBS.
1	270143060010	BUJÃO	2	
2	B01070602564	PARAFUSO M6X25MM	2	
3	270133060010	TAMPA TURBINA	1	
4	B01070601663	PARAFUSO M6X16MM	4	
5	279023060000	TRUBINA	1	
6	240013060010	PORCA CAMBOTA M12	1	
7	299023180000	VOLANTE MAGNÉTICO	1	
8	B01070602563	PARAFUSO M6x25	2	
9	299033180000	STATOR	1	
10	B01090501264	PARAFUSO M5X12	2	

BLADE 125

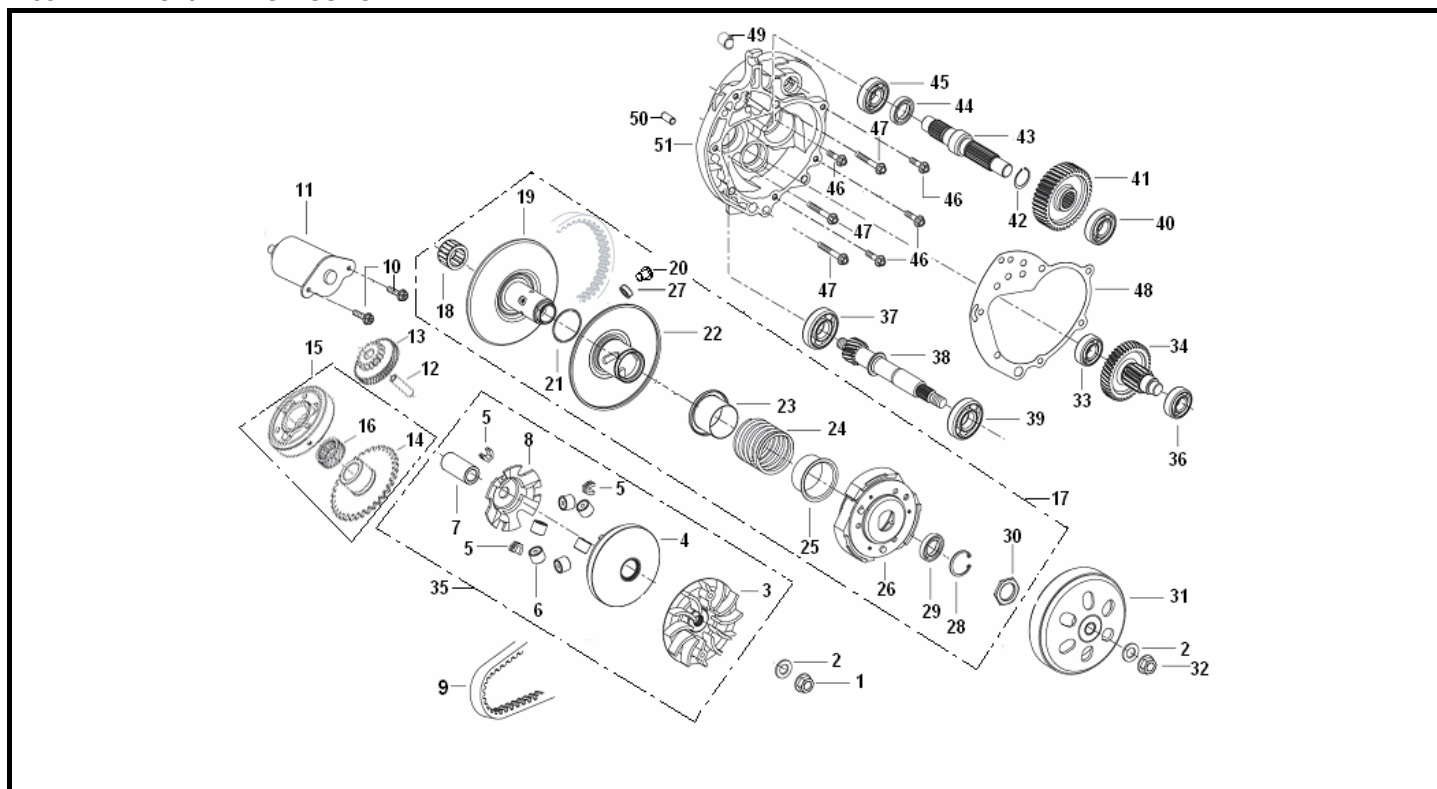
E03 VARIADOR/TRANSMISSÃO



Nº	REFERÊNCIA	DESCRIÇÃO	QTD.	OBS.
1	270023050000	PORCA M12X1.25	1	
2	25005305001X	ANILHA	2	
3	220033060000	TURBINA VARIADOR	1	
4	220043060000	PRATO ROLETOS	1	
5	220053060000	AMORTECEDOR VARIADOR	3	
6	200083060000	ROLETOS VARIADOR	6	
7	220023060000	ANILHA	1	
8	200023170000	RAMPA DE ROLETOS	1	
9	229023060010	CORREIA VARIADOR	1	
10	B01070601864	PARAFUSO M6X18	2	
11	249013060020	MOTOR DE ARRANQUE	1	
12	249053060000	VEIO CARRETO MOTOR ARRANQUE	1	
13	249043060000	CARRETO MOTOR ARRANQUE	1	
14	249073060000	CARRETO EMBRAIAGEM ARRANQUE	1	
15	249003060000	EMBRAIAGEM ARRANQUE	1	
16	200273050000	ROLAMENTO	1	
17	20900306002Z	VARIADOR TRÁS COMPLETO	1	
18	B1212K201801	ROLAMENTO AGULHAS	1	
19	200073060000	POLIE MOVIDA FIXA	1	
20	200083050000	ANILHA	3	
21	200093050000	VEDANTE	2	
22	200333050000	POLIE MOVIDA MÓVEL	1	

BLADE 125

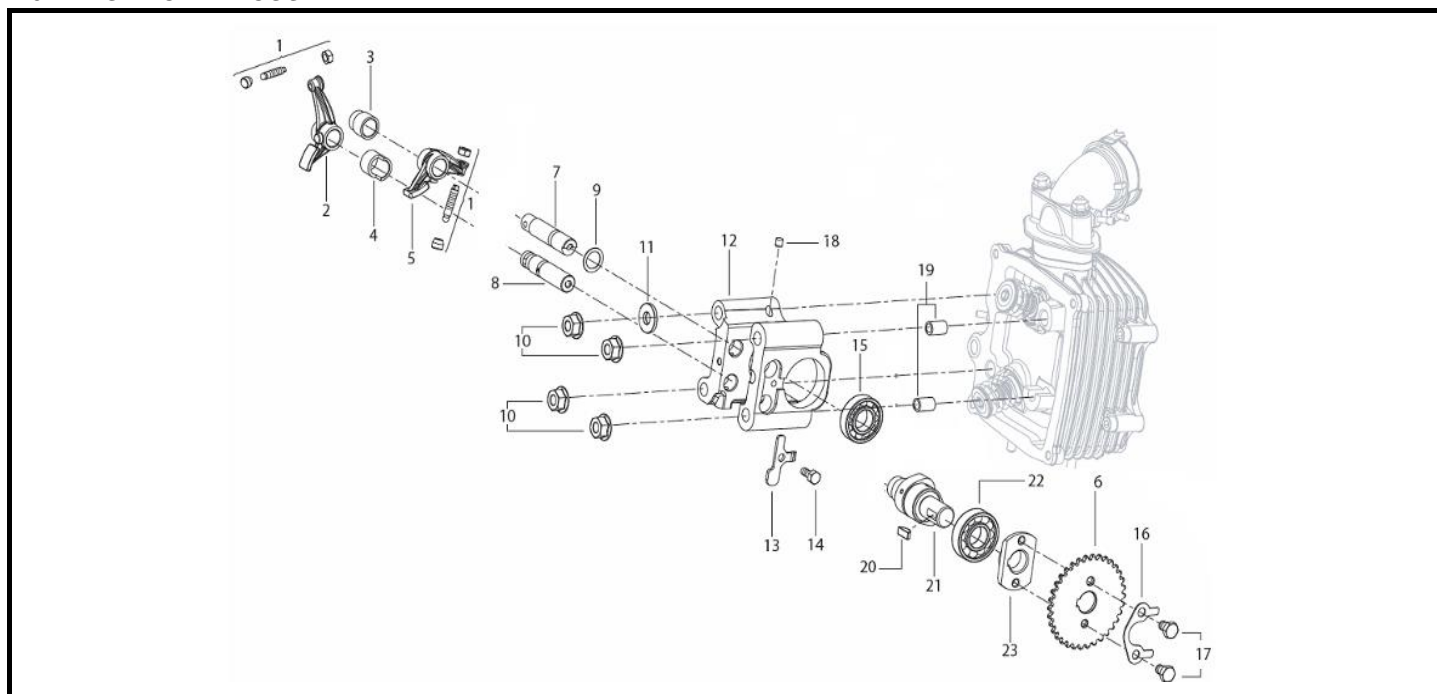
E03 VARIADOR/TRANSMISSÃO



Nº	REFERÊNCIA	DESCRIÇÃO	QTD.	OBS.
23	200303050000	CASQUILHO DA MOLA	1	
24	200133170000	MOLA VARIADOR	1	
25	200313050000	CASQUILHO DA MOLA	1	
26	200343050000	MAXILAS VARIADOR	1	
27	200063050000	GUIA	3	
28	B08000002800	FREIO	1	
29	B12016190201	ROLAMENTO	1	
30	200123050000	PORCA	1	
31	200163050000	TAMBOR MAXILAS	1	
32	27003305001X	PORCA M12X1.25	1	
33	B12016020101	ROLAMENTO 6201/P6	1	
34	220073060003	CARRETO TRANSMISSÃO 42 DENTES	1	
35	20900306001Z	VARIADOR FRENTE COMPLETO	1	
36	B12016020201	ROLAMENTO 6202	1	
37	B12016030102	ROLAMENTO 6301	1	
38	229043060003	VEIO PRIMÁRIO TRANSMISSÃO	1	
39	B12016E20400	ROLAMENTO VEIO PRIMÁRIO TRANSMISSÃO	1	
40	B12016020301	ROLAMENTO 6203	1	
41	229093060000	CARRETO SAÍDA TRANSMISSÃO	1	
42	B080100020A0	FREIO	1	
43	220193060000	VEIO SECUNDÁRIO TRANSMISSÃO	1	
44	100033060000	VEDANTE	1	
45	B12016000400	ROLAMENTO E160104	1	
46	B01070604564	PARAFUSO M6X45	4	
47	B01070605564	PARAFUSO M6X55	3	
48	100013060020	JUNTA CARTER TRANSMISSÃO	1	
49	150013180000	GUIA	1	
50	150023180000	GUIA	1	
51	229103060000	TAMPA TRANSMISSÃO	1	

BLADE 125

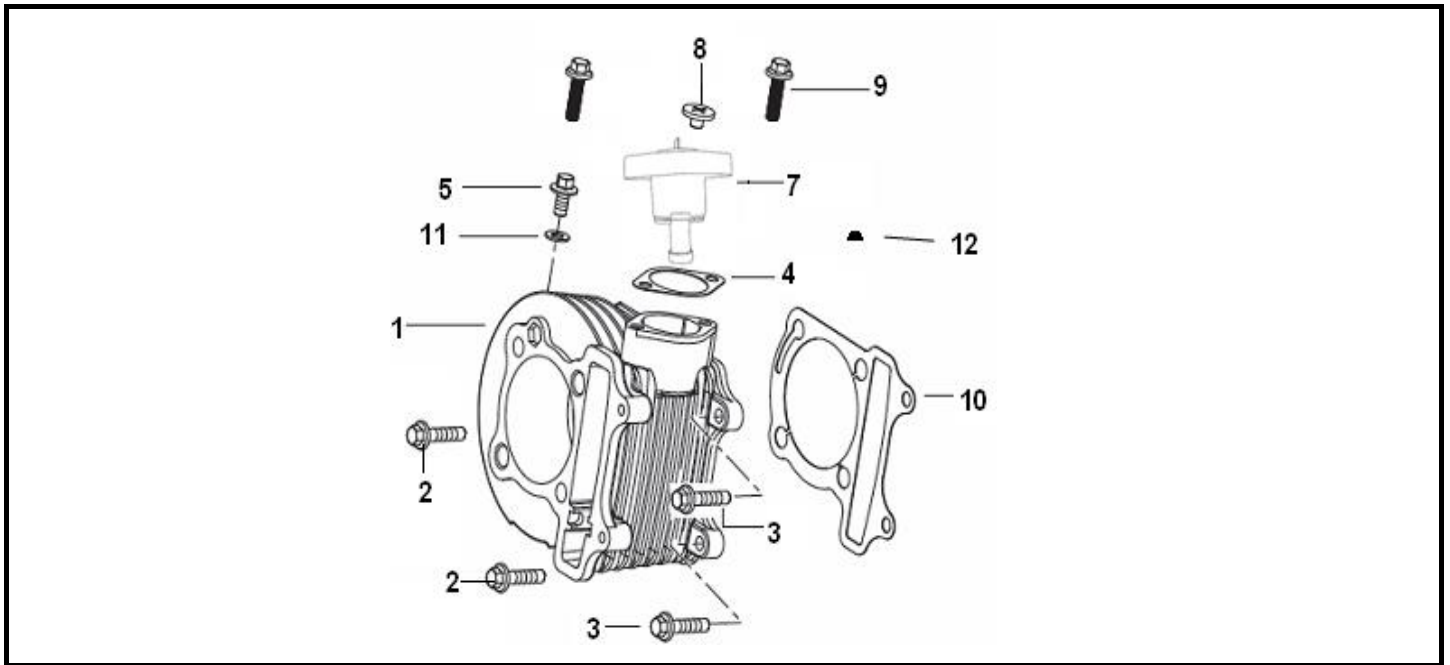
E04 VEIO EXCÊNTRICOS



Nº	REFERÊNCIA	DESCRIÇÃO	QTD.	OBS.
1	120203140000	PARAFUSO AFINAÇÃO VÁLVULAS	2	
2	129143140010	MARTELO ADMISSÃO	1	
3	120143140000	CASQUILHO	1	
4	120033140000	CASQUILHO	1	
5	120053140000	MARTELO ESCAPE	1	
6	129031190002	CARRETO VEIO EXCÊNTRICOS	1	
7	129163140000	VEIO MARTELO ADMISSÃO	1	
8	129173140000	VEIO MARTELO ESCAPE	1	
9	120073140000	ANILHA	1	
10	B04070800053	PORCA	4	
11	B07030000803	ANILHA	1	
12	129123140003	SUPORE ÁRVORE DE CAMES	1	
13	120063140000	SUPORE	1	
14	B01030501223	PARAFUSO	1	
15	120183140000	ROLAMENTO ÁRVORE CAMES	1	
16	120103140000	ANILHA	1	
17	B01030600823	PARAFUSO	2	
18	120013140000	TACO	3	
19	150093050000	GUIA	2	
20	120103050000	CHAVETA	1	
21	129073140003	VEIO EXCÊNTRICOS	1	
22	120213140003	ROLAMENTO ÁRVORE CAMES	1	
23	120013180000	SUPORE CARRETO VEIO EXCÊNTRICOS	1	

BLADE 125

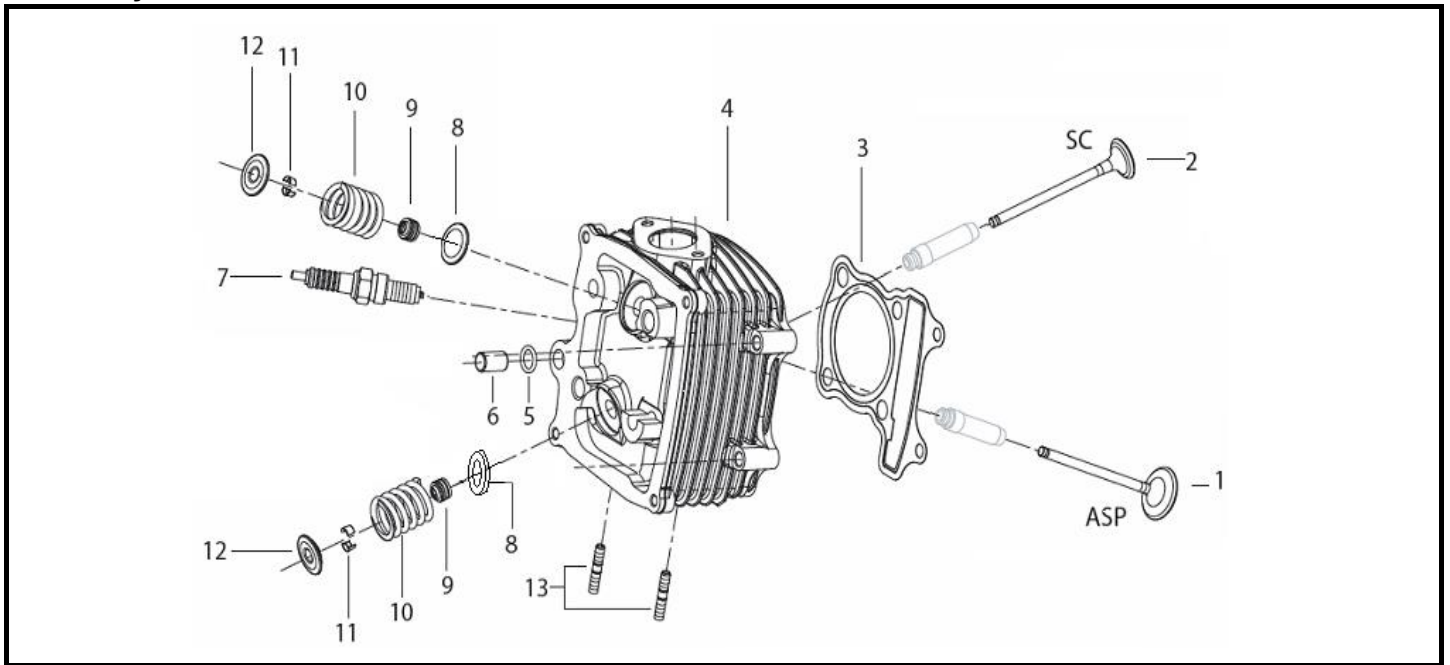
E05 CILINDRO



Nº	REFERÊNCIA	DESCRIÇÃO	QTD.	OBS.
1	139013180000	CILINDRO	1	
2	B02050603563	PARAFUSO M6X35	2	
3	B02050602563	PARAFUSO M6X25	2	
4	140013050040	JUNTA TENSOR	1	
5	B01070601264	PARAFUSO M6X12	1	
7	149033140010	TENSOR CORRENTE DISTRIBUIÇÃO	1	
8	14005305001X	PARAFUSO	1	
9	B01070602263	PARAFUSO M6X22	2	
10	139023060020	JUNTA CILINDRO	1	
11	130013050000	ANILHA	1	
12	210043050000	ORING 9.5*1.5	1	

BLADE 125

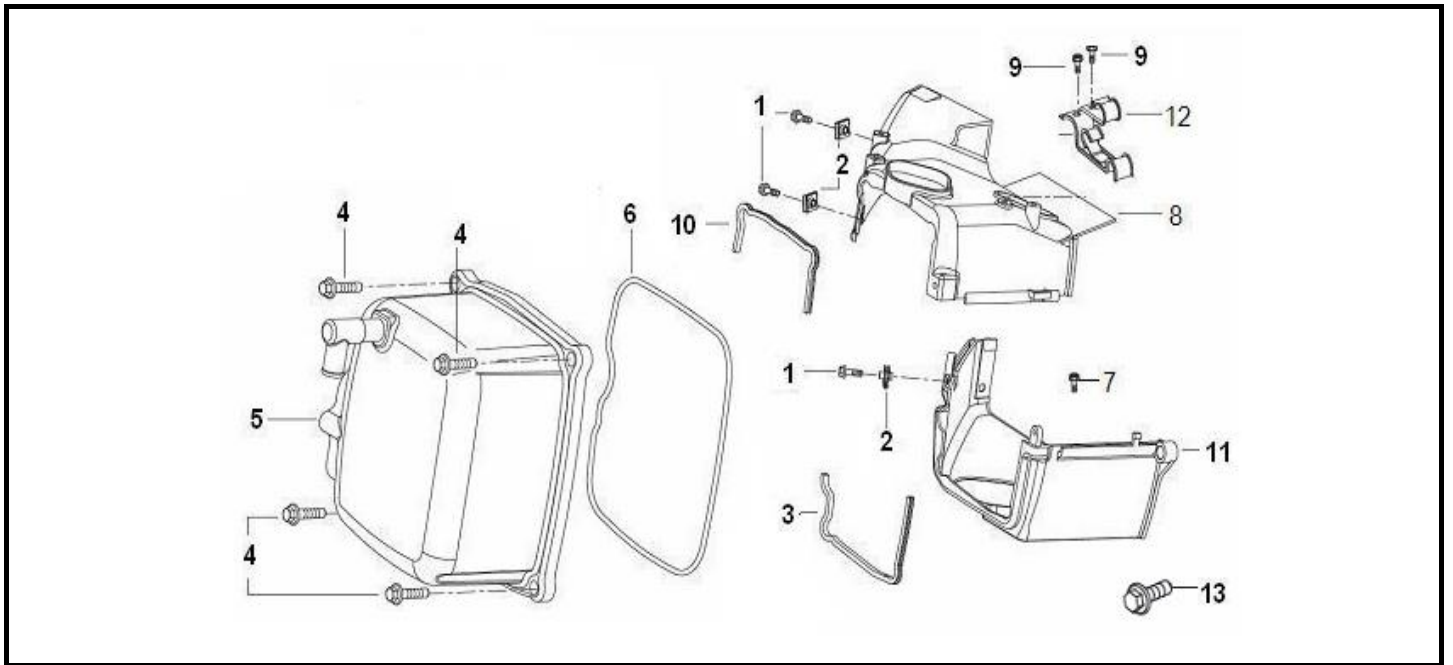
E06 CABEÇA MOTOR



Nº	REFERÊNCIA	DESCRIÇÃO	QTD.	OBS.
1	129183140000	VÁLVULA ADMISSÃO	1	
2	129193140000	VÁLVULA ESCAPE	1	
3	10907305001X	JUNTA CULASSA	1	
4	109053140010	CABEÇA CILINDRO	1	
5	100053070001	ORING	1	
6	150093050000	GUIA	1	
7	299073160000	VELA	1	
8	121003140000	ANILHA	2	
9	120013050000	VEDANTE VÁLVULA	2	
10	129253140000	MOLA DE VÁLVULA	2	
11	129223240002	MEIA LUA VÁLVULA	4	
12	120113140003	CHAPÉU DE VÁLVULA	2	
13	12007305001X	PERNO CABEÇA CILINDRO M6X32	2	

BLADE 125

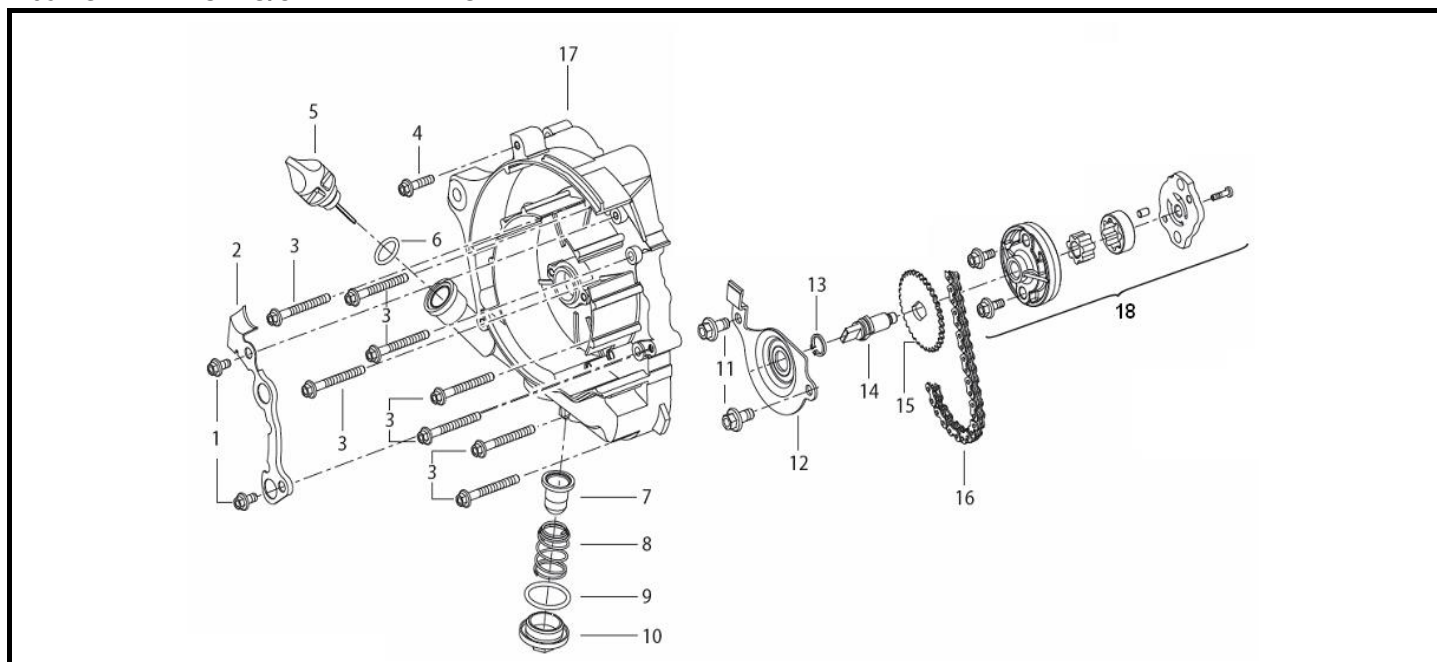
E07 TAMPA DE VÁLVULAS



Nº	REFERÊNCIA	DESCRIÇÃO	QTD.	OBS.
1	270023060000	MOLA CARENAGEM	4	
2	B01070601664	PARAFUSO M6x16MM	3	
3	270043140003	BORRACHA VEDAÇÃO	1	
4	B01070601864	PARAFUSO M6X18	4	
5	109013140020	TAMPA DE VÁLVULAS	1	
6	100063140000	JUNTA TAMPA DE VÁLVULAS	1	
7	B05144801603	PARAFUSO ST4.8x16	1	
8	270013180000	PROTEÇÃO CABEÇA SUPERIOR	1	
9	270083060010	PARAFUSO	2	
10	270033140003	BORRACHA VEDAÇÃO	1	
11	270023180000	PROTEÇÃO CABEÇA INFERIOR	1	
12	270073060010	CLIP	1	
13	B01070602064	PARAFUSO M6X20	1	

BLADE 125

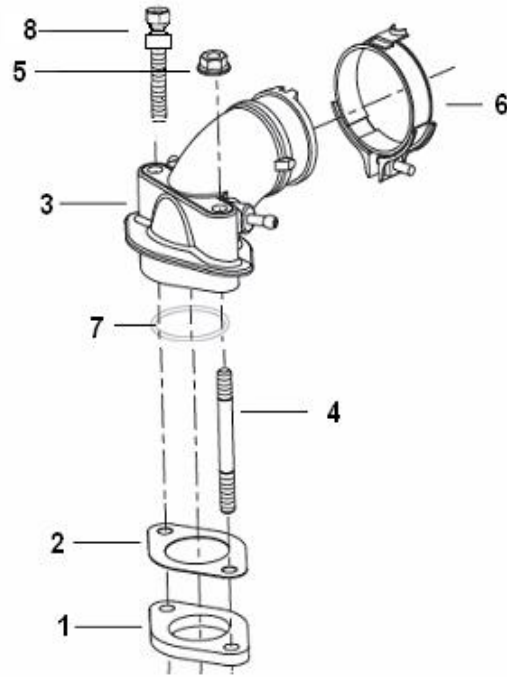
E08 BOMBA DE ÓLEO/CARTER DIREITO



Nº	REFERÊNCIA	DESCRIÇÃO	QTD.	OBS.
1	B01070601264	PARAFUSO 6X12	2	
2	150063060010	SUPORTE	1	
3	17001305002X	PARAFUSO M6x100	8	
4	B01070603063	PARAFUSO M6x30	1	
5	169183050002	BUJÃO ENCHIMENTO ÓLEO	1	
6	160063070000	ORING	1	
7	150093070000	REDE FILTRO ÓLEO	1	
8	160013050000	MOLA	1	
9	160023050000	ORING 30.8x3.2	1	
10	16004305002X	BUJÃO SAÍDA ÓLEO	1	
11	B01070601264	PARAFUSO 6X12	2	
12	15015306002X	FLANGE	1	
13	B08010001000	FREIO 10MM	1	
14	269083060000	VEIO BOMBA ÓLEO	1	
15	269113060010	CARRETO BOMBA ÓLEO	1	
16	269053060000	CORRENTE BOMBA ÓLEO	1	
17	169103060000	CARTER DIREITO	1	
18	269013180000	BOMBA ÓLEO COMPLETA	1	

BLADE 125

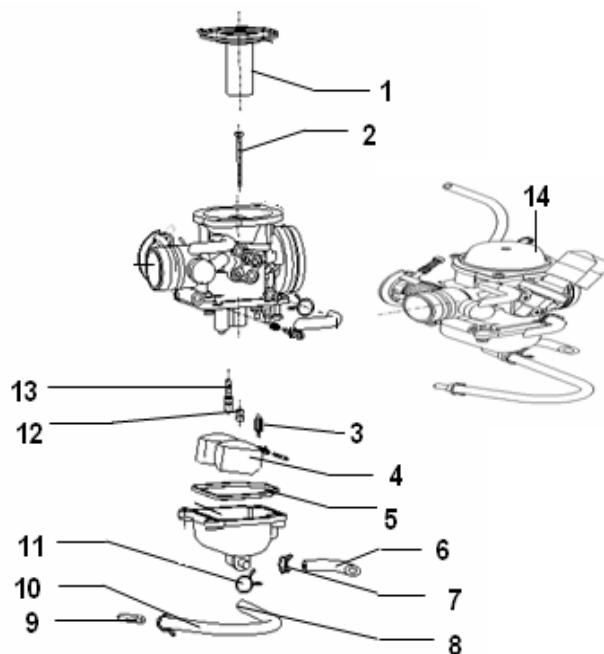
E09 COLECTOR DE ADMISSÃO



Nº	REFERÊNCIA	DESCRIÇÃO	QTD.	OBS.
1	110023140000	ISOLADOR	1	
2	110033140010	JUNTA COLETOR ADMISSÃO	1	
3	119013140005	COLETOR ADMISSÃO	1	
4	B03000605063	PARAFUSO M6x50	2	
5	B04070600053	PORCA M6	2	
6	11002305002X	ABRAÇADEIRA	1	
7	B190103000A0	ORING 30*1.8	1	
8	11004314001X	PARAFUSO	1	

BLADE 125

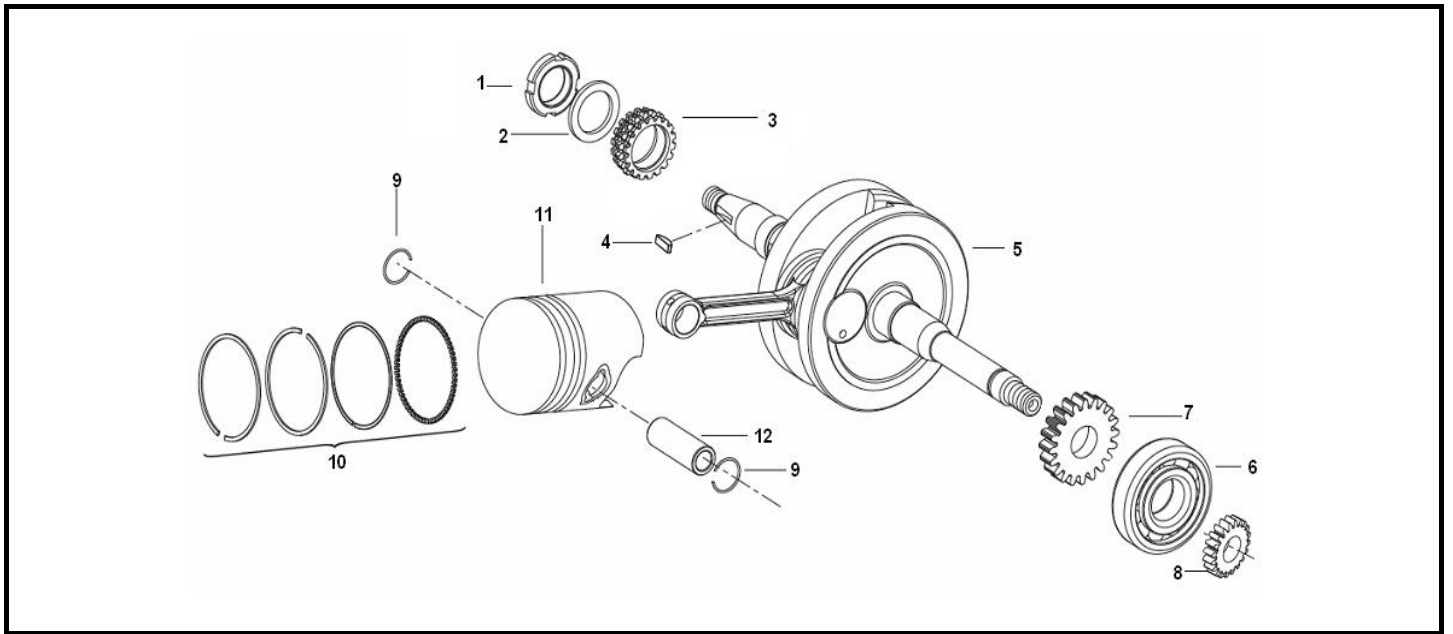
E10 CARBURADOR



Nº	REFERÊNCIA	DESCRIÇÃO	QTD.	OBS.
1	224600.007000	EMBOLO DE CARBURADOR	1	
2	224208.015000	AGULHA DO EMBOLO CARBURADOR	1	
3	224602.002000	AGULHA DA BOIA CARBURADOR	1	
4	224112.004000	BOIA CARBURADOR	1	
5	224416.015000	JUNTA CUBA CARBURADOR	1	
6	224814.001000	TUBO	1	
7	224815.001000	ABRAÇADEIRA	2	
8	224219.003000	MOLA	1	
9	224220.003000	BATENTE	1	
10	3351201E0000	TUBO	1	
11	224218.007000	ABRAÇADEIRA	2	
12	224204.011000	GIGLEUR MÁXIMO 92.5#	1	
13	224203.012000	GIGLEUR MÍNIMO 42.5#	1	
14	3390014M0077	CARBURADOR	1	

BLADE 125

E11 CAMBOTA/BIELA/PISTÃO



Nº	REFERÊNCIA	DESCRIÇÃO	QTD.	OBS.
1	22006305001X	PORCA CAMBOTA	1	
2	260013060000	ANILHA	1	
3	269113060000	CARRETO BOMBA ÓLEO	1	
4	170043060000	CHAVETA	1	
5	179103180000	CAMBOTA COMPLETA	1	
6	170133060000	ROLAMENTO CAMBOTA	1	
7	12901306001X	CARRETO DISTRIBUIÇÃO	1	
8	249023060000	CARETO MOTOR ARRANQUE	1	
9	179153070000	FREIO PISTÃO	2	
10	17918305003Z	SEGMENTOS	1	
11	179133140000	PISTÃO	1	
12	179143050000	CAVILHÃO	1	

BLADE 125**CONSUMÍVEIS**

Nº	REFERÊNCIA	DESCRIÇÃO	QTD.	IMAGEM
6	200083060000	ROLETOS VARIADOR	6	E03
9	229023060010	CORREIA VARIADOR	1	E03
19	200073060000	POLIE MOVIDA FIXA	1	E03
22	200333050000	POLIE MOVIDA MÓVEL	1	E03
24	200133170000	MOLA VARIADOR	1	E03
26	200343050000	MAXILAS VARIADOR	1	E03
7	299073160000	VELA	1	E06
7	150093070000	REDE FILTRO ÓLEO	1	E08
6	40270T100001	CABO TRAVÃO TRASEIRO	1	F01
8	40300T100001	CABO ACELERADOR	1	F01
21	45110T100000	JOGO PASTILHAS DE TRAVÃO DA FRENTE	1	F05
3	49200T100000	FILTRO AR	1	F07
10	50340G120002	FILTRO GASOLINA	1	F08
4	54200T100000	JOGO MAXILAS TRAVÃO	1	F10

JUNTAS MOTOR

Nº	REFERÊNCIA	DESCRIÇÃO	QTD.	IMAGEM
7	150143060000	ORING VEDAÇÃO	1	E01
9	150173060010	JUNTA MEIO CARTER	1	E01
15	220073050000	VEDANTE 20x32x6	1	E01
20	150042140000	ORING	1	E01
22	160013060000	VEDANTE	1	E01
29	250083050000	JUNTA	1	E01
31	150043060020	JUNTA TAMPA VARIADOR	1	E01
39	150073060020	JUNTA CARTER	1	E01
21	200093050000	VEDANTE	2	E03
44	100033060000	VEDANTE	1	E03
48	100013060020	JUNTA CARTER TRANSMISSÃO	1	E03
4	140013050040	JUNTA TENSOR	1	E05
10	139023060020	JUNTA CILINDRO	1	E05
3	10907305001X	JUNTA CULASSA	1	E06
6	100063140000	JUNTA TAMPA DE VÁLVULAS	1	E07
9	160023050000	ORING 30.8x3.2	1	E08
2	110033140010	JUNTA COLETOR ADMISSÃO	1	E09
7	B190103000A0	ORING 30*1.8	1	E09
5	224416.015000	JUNTA CUBA CARBURADOR	1	E10