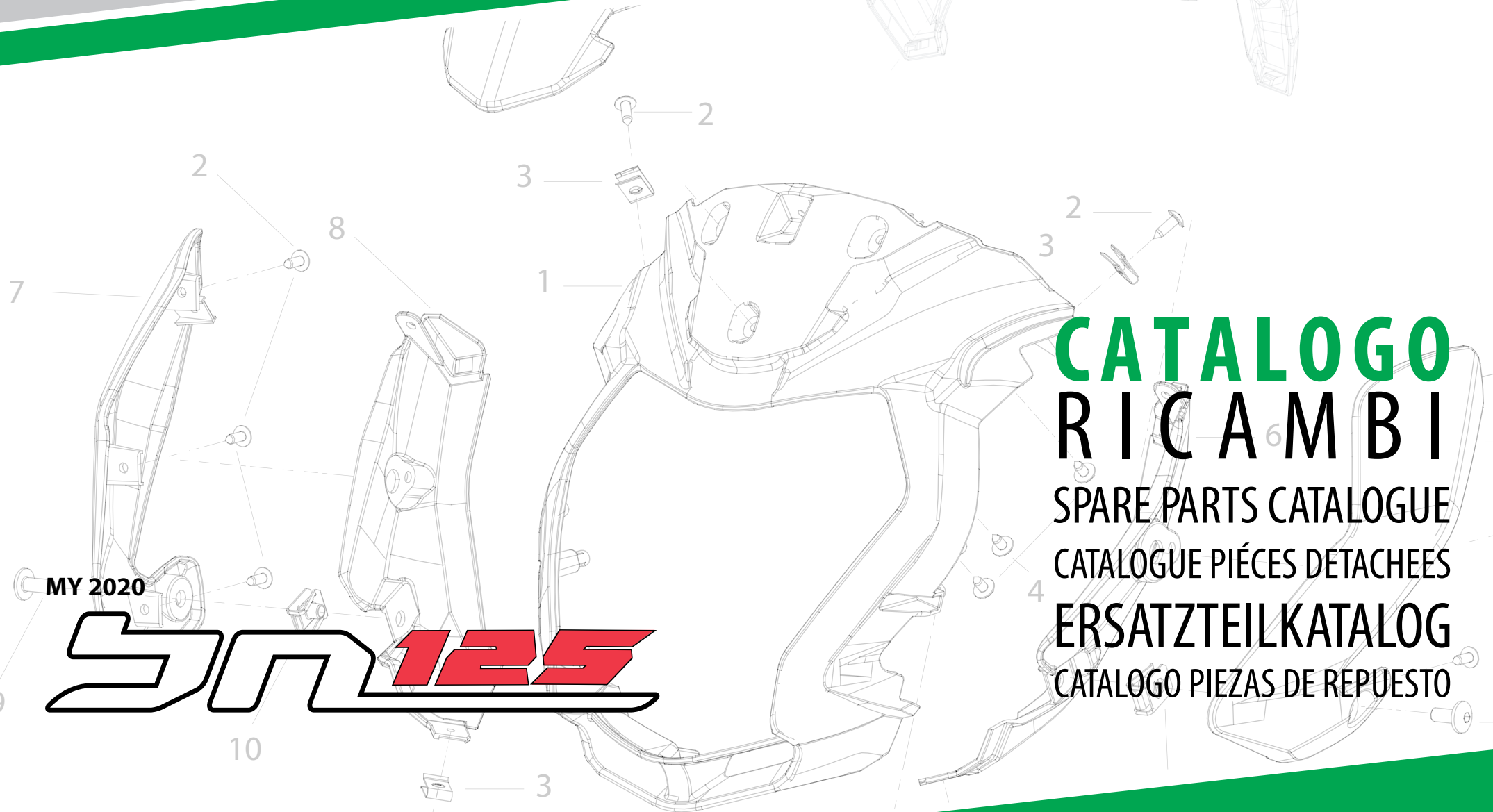




Benelli



MY 2020

SN 125

CATALOGO RICAMBI

SPARE PARTS CATALOGUE

CATALOGUE PIÈCES DETACHEES

ERSATZTEILKATALOG

CATALOGO PIEZAS DE REPUESTO

 **INFORMAZIONI GENERALI**

 **GENERAL INFORMATION**

 **INFORMATIONS GENERALES**

 **ALLGEMEINE GENERALES**

 **INFORMACIONES GENERALES**

QUESTO CATALOGO SERVE PER RICHIEDERE CON ESATTEZZA LE PARTI DI RICAMBIO.

THE PRESENT SPARE PARTS ORDER EXACTLY THE RIGHT SPARE PARTS.

CE CATALOGUE PERMET DE COMMANDER CORRECTEMENTE LES PIÈCES DETACHEES.

DIESER ERSATZTEILKATALOG DIEN T ZUR GENAUEN ANGABE DER TEILE BEI ERSATZTEILBESTELLUNGEN.

EL PRESENTE CATÁLOGO SIRVE PARA PEDIR CON EXACTITUD LAS PARTES DE REPUESTO.

NELLE ORDINAZIONI INDICARE:IL NUMERO DEI CODICI DEI PARTICOLARI SEGUITO DALLA DESCRIZIONE E LA QUANTITÀ DESIDERATA.

WHEN ORDERING SPECIFY:THE PART'S CODE NUMBER FOLLOWED BY ITS DESCRIPTION AND QUANTITY NEEDED.

LES COMMANDES DOIVENT ÊTRE PASSÉES EN INDIQUANT:LE NUMERO DE CODE DES PIÈCES DÉTACHÉES SUIVI DE LEUR DESCRIPTION ET QUANTITÉ DÉSIRÉE.

BEIERSATZBESTELLUNG IST FOLGENDES ANZUGEBEN:DIE BESTELLNUMMER DER ERSATZTEILE MIT DER ENTSPRECHENDEN BESCHREIBUNG UND GENAUE MENGE.

EN LOS PEDIDOS SE DEBE INDICAR:EL NÚMERO DE CÓDIGO DE LA PARTE Y A CONTINUACIÓN LA DESCRIPCIÓN Y CANTIDAD DESEADA.

LE INDICAZIONI CON LE FRECCE SI RIFERISCONO AI LATI DEL VEICOLO RISPETTO AL SENSO DI MARCIA.

REFERENCE WITH ARROWS APPLY TO THE VEHICLE IN TERMS OF ITS DIRECTION OF MOVEMENT.

RÉFÉRENCE AVEC DES FLÈCHES SONT LES CÔTÉS DU VÉHICULE PAR RAPPORT AU SENS DE LA MARCHÉ.

DIE ANGABEN MIT PFEILE BEZIEHEN SICH AUF DAS FAHRZEUG IN FAHRRICHTUNG.

LAS INDICACIONES CON LAS FLECHAS SE REFIEREN A LOS LADOS DEL VEHÍCULO RESPECTO DEL SENTIDO DE MARCHA.

I DISEGNI DELLE PARTI DI RICAMBIO SONO SOLO INDICATIVI E NON RAPPRESENTANO IL PEZZO IN OGGETTO.

SPARE PARTS DRAWINGS ARE GENERAL AND DO NOT REPRESENT THE PART.

LES PLANS DES PIÈCES DÉTACHÉES SONT FOURNIS SEULEMENT À TITRE INDICATIF ET NE REPRÉSENTENT PAS LA PIÈCE CONCERNÉE.

DIE ZEICHNUNGEN DER ERSATZTEILE SIND NUR ALS HINWEISE GEDACHT UND STELLEN NICHT DAS BETROFFENE TEIL DAR.

LOS DISEÑOS DE LAS PARTES DE RECAMBIO SON SOLO INDICATIVOS Y NO REPRESENTAN LA PIEZA EN CUESTIÓN.

I DATI CONTENUTI IN QUESTO CATALOGO SONO INDICATIVI E POSSONO ESSERE SOGGETTI A MODIFICHE SENZA IMPEGNO DI PREAVVISO.

THE CONTENTS OF THIS CATALOGUE ARE GENERAL AND CAN UNDERGO CHANGES WITHOUT PRIOR NOTICE.

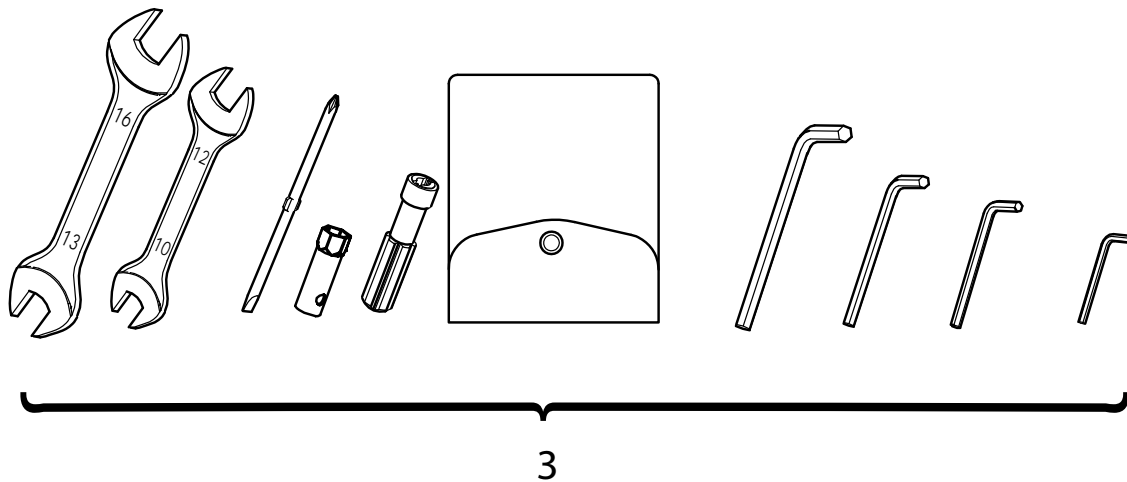
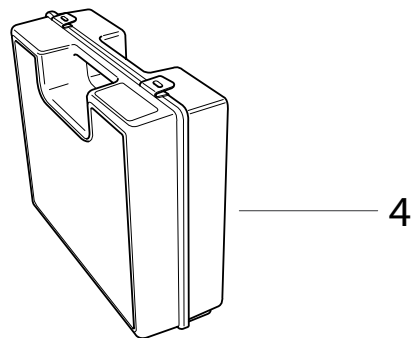
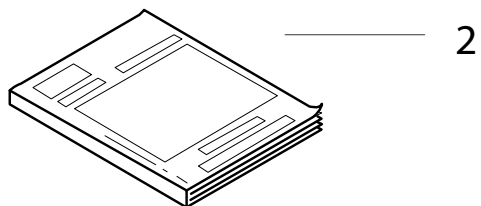
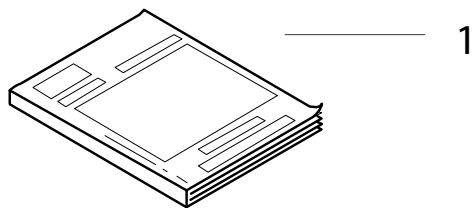
LES DONNÉES DE CE CATALOGUE SONT CITÉES SEULEMENT À TITRE INDICATIF ET PEUVENT ÊTRE L'OBJET DE MODIFICATIONS SANS AVIS PRÉALABLE.

BEI DEN IM KATALOG ANGEFÜHRTEN DATEN HANDELT ES SICH UM ANHALTSDATEN, DIE JEDERZEIT, OHNE VORANKÜNDIGUNG, GEÄNDERT WERDEN KÖNNEN.

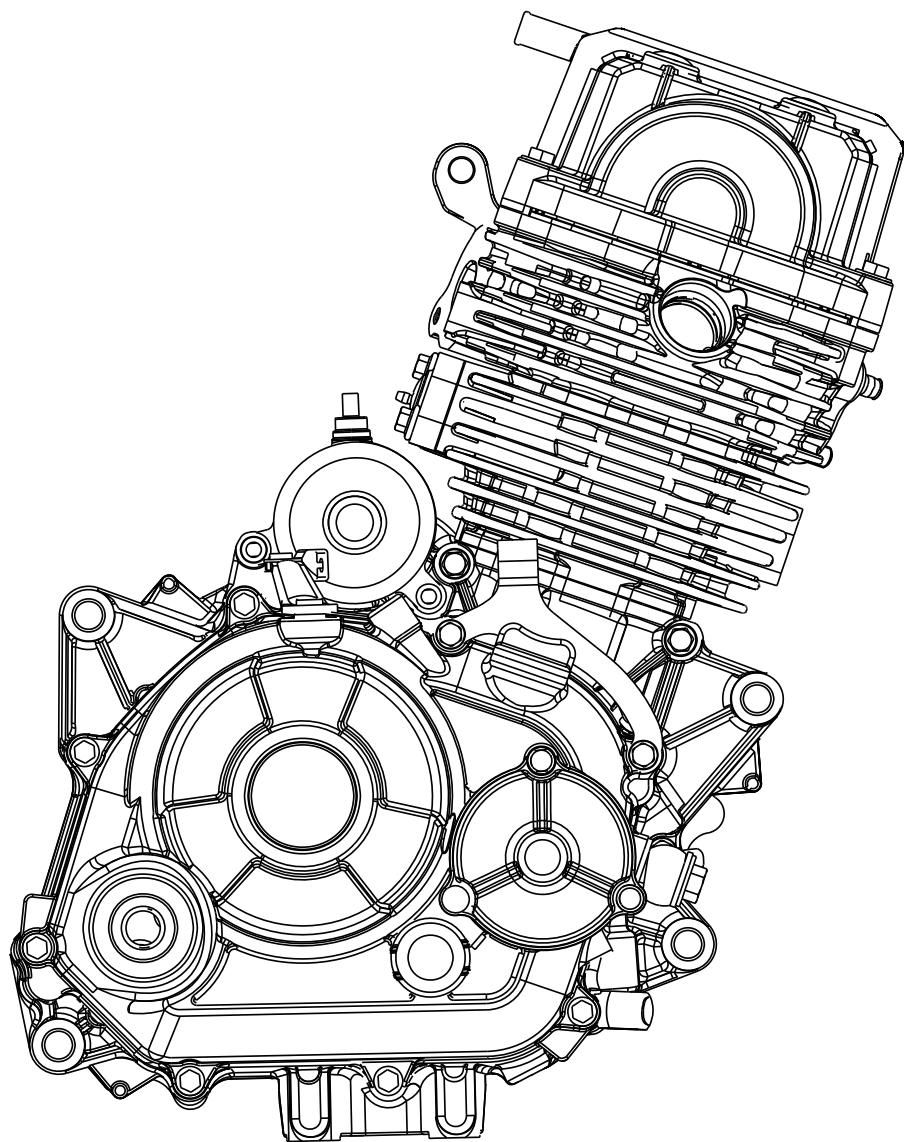
LOS DATOS CONTENIDOS EN EL PRESENTE CATÁLOGO SON INDICATIVOS Y PUEDEN MODIFICARSE SIN AVISO PREVIO.

5	T00A	ATTREZZI SPECIALI/DOTAZIONE	SPECIAL TOOLS/EQUIPMENT	OUTILS SPECIAUX/EQUIPEMENT	SONDERWERKZEUGE/AUSSTATTUNG	HERRAMENTAL ESPECIALES/EQUIPAMIENTO
7	T00B	MOTORE COMPLETO	COMPLETE ENGINE	MOTEUR COMPLET	KOMPLETTE MOTOR	MOTOR COMPLETO
9	T001	GRUPPO TESTA	CYLINDER HEAD	GROUPE CULASSE	ZYLINDERKOPFGRUPPE	GRUPO CABEZA
12	T002	DISTRIBUZIONE	TIMING	DISTRIBUTION	VENTILSTEUERUNG	DISTRIBUCIÓN
14	T003	ASSIEME MANOVELLISMO	CRANK GEAR ASSEMBLY	ENSEMBLE BIELLISME	KURBELGETRIEBE KOMPLETTE	JUNTO CINEMETISMO
17	T004	VOLANO	FLYWHEEL	VOLANT	SCHWUNGRAD	VOLANTE
19	T005	COPPIA CARTER	COUPLE CRANKCASE	COUPLE CARTER	PAAR MOTORGEHÄUSE	PAREJA CARTER
22	T006	COPERCHIO ALTERNATORE	GENERATOR COVER	COUVERCLE ALTERNATEUR	DECKEL DES DREHSTROMGENERATORS	TAPA ALTERNADOR
24	T007	LUBRIFICAZIONE	LUBRIFICATION	LUBRIFICATION	SCHMERUNG	LUBRICACIÓN
27	T008	FRIZIONE	CLUTCH	EMBRAYAGE	KUPPLUNG	EMBRAGUE
29	T009	CAMBIO	GEAR-BOX	BOÎTE A VITESSES	SCHALTUNG	CAMBIO
32	T010	FRENO ANTERIORE E POSTERIORE	FRONT/REAR BRAKE	FREIN AVANT ET ARRIERE	VORD/HINTER BREMSE	FRENO DELANTERO Y TRASERO
35	T011	FORCELLA ANTERIORE	FRONT FORK	FOURCHE AVANT	TELEGABEL	HORQUILLA DELANTERA
38	T012	RUOTA ANTERIORE	FRONT WHEEL	ROUE AVANT	VORDERRAD	RUEDA DELANTERA
40	T013	RUOTA POSTERIORE	REAR WHEEL	ROUE ARRIÈRE	HINTERRAD	RUEDA TRASERA
42	T014	GRUPPO SCARICO	EXHAUST SYSTEM	ECHAPPEMENT	AUSPUFFANLAGE	GRUPO ESCAPE
44	T015	ASPIRAZIONE	INTAKE	ASPIRATION	LUFTEINZUG	ASPIRACIÓN
46	T016	SERBATOIO	FUEL TANK	RÉSEVOIR CARBURANT	KRAFTSTOFFTANK	DEPÓSITO GASOLINA
49	T017	CARENATURA SERBATOIO	FUEL TANK FAIRING	CARÉPAGE RÉSEVOIR CARBURANT	SCHALE KRAFTSTOFFTANK	BASTIDOR DEPOSITO GASOLINA
52	T018	FORCELLONE	SWINGARM	FOURCHE	SCHWINGE	BASCULANTE
54	T019	PEDANE SINISTRE	L.H. FOOTPEG	REPOSE-PIED GAUCHE	UNKFUSSRASTE	ESTRIBERA IZQ.
56	T020	PEDANE DESTRE	R.H. FOOTPEG	REPOSE-PIED DROIT	RECHTEFUSSRASTE	ESTRIBERA DER.
58	T021	MANUBRIO E COMANDI	HANDLEBAR AND CONTROLS	GUIDONET COMANDES	LENKERUNDSTEUERORGANE	MANILLAR Y MANDOS
61	T022	CIRCUITO DI RAFFREDDAMENTO	COOLING CIRCUIT	CIRCUIT DE REFROIDISSEMENT	KÜHLREISLAUF	CIRCUITO REFRIGERADOR
63	T023	TELAIO	FRAME	CADRE	RAHMEN	CHASIS
66	T024	CUPOLINO	HEADLIGHT FAIRING	CARÉPAGE	FAHRTWNSCHUTZ	CÚPULA
68	T025	CODONE	TAIL GUARD	CORPS DE SELLE	HECK	CUERPO ASIENTO
71	T026	PORTATARGA	NUMBER PLATE HOLDER	PORTE-PLAQUE	NUMMERSCHILDTAFEL	PORTA-MATRÍCULA
73	T027	FANALI E STRUMENTAZIONE	HEAD-LIGHTS AND INSTRUMENTATION	PHARES ET INSTRUMENTATION	SCHEINWERFERS UND INSTRUMENTENAUSRÜSTUNG	FARO Y INSTRUMENTACIÓN
75	T028	PARAFANGO ANTERIORE	FRONT MUDGUARD	GARDE-BOUEAVANT	VORDERESSCHUTZBLECH	GUARDABARROS DELANTERO
78	T029	IMPIANTO ELETTRICO	ELETTRIC SYSTEM	INSTALLATION ELECTRIQUE	ELEKTRISCHANLAGE	SISTEMA ELECTRICO
81	T030	CARENATURE	FAIRINGS	CARÉNAGES	SCHALE	BASTIDOR

PAG. PAGE. PAGE. SEITE PAG.	TAVOLA DRAWING TABLE BILD TABLA	SOMMARIO	CONTENTS	SOMMAIRE	INHALTSANGABE	INDICE
83	T031	CAVALLETTO	STAND	BÉQUILLE	BOCK	CABALLETTE
85	T032	ADESIVI	STICKER	DÉCALCOMANIE	AUFKLEBER	ADHESIVO
87	T033	ADESIVI	STICKER	DÉCALCOMANIE	AUFKLEBER	ADHESIVO
89	T034	ADESIVI	STICKER	DÉCALCOMANIE	AUFKLEBER	ADHESIVO
91	T035	ADESIVI	STICKER	DÉCALCOMANIE	AUFKLEBER	ADHESIVO



POS. NO. N. INDEX POS.	N. CODICE CODE NO. Nr. CODE ATRÍKEL Nr. CODICO Nr.	DESCRIZIONE	DESCRIPTION	DESIGNATION	BEZEICHNUNG	DENOMINACION	NOTE NOTES NOTES MARKE NOTAS	Q.TA' CONF. Q.TY PACK. Q.TE EMB. M.GE PAK. C.AD PAQ.	
1	B000094201000	LIBRETTO USO E MANUTENZIONE (BN125EU4)	OWNER'S MANUAL (BN125EU4)	MANUEL D'UTILISATEUR (BN125EU4)	BENUTZER HANDBUCHUR (BN125EU4)	MANUAL USUARIO (BN125EU4)		1	
2	0000094103002	LIBRETTO DI GARANZIA (GOLD)	WARRANTY BOOKLET (GOLD)	CARNET DE GARANTIE (GOLD)	GARANTIE (GOLD)	MANUAL DE GARANTIA (GOLD)		1	
3	02100N100002	TROUSSE ATTREZZI COMPLETA	COMPLETE TOOLS CASE	TROUSSE OUTILS COMPLET	WERKZEUG-KASTEN KOMPLETT	CAJA DE HERRAMIENTAS COMPLETA		1	
4	A000097505000	KIT STRUMENTO DIAGNOSI OBD	KIT DIAGNOSIS INSTRUMENT OBD	KIT INSTRUMENT DE DIAGNOSTIC OBD	KIT DIAGNOSE INSTRUMENT OBD	KIT INSTRUMENTO DE LA DIAGNOSIS OBD		1	



_____ 1

MOTORE COMPLETO

COMPLETE ENGINE

MOTEUR COMPLET

KOMPLETE MOTOR

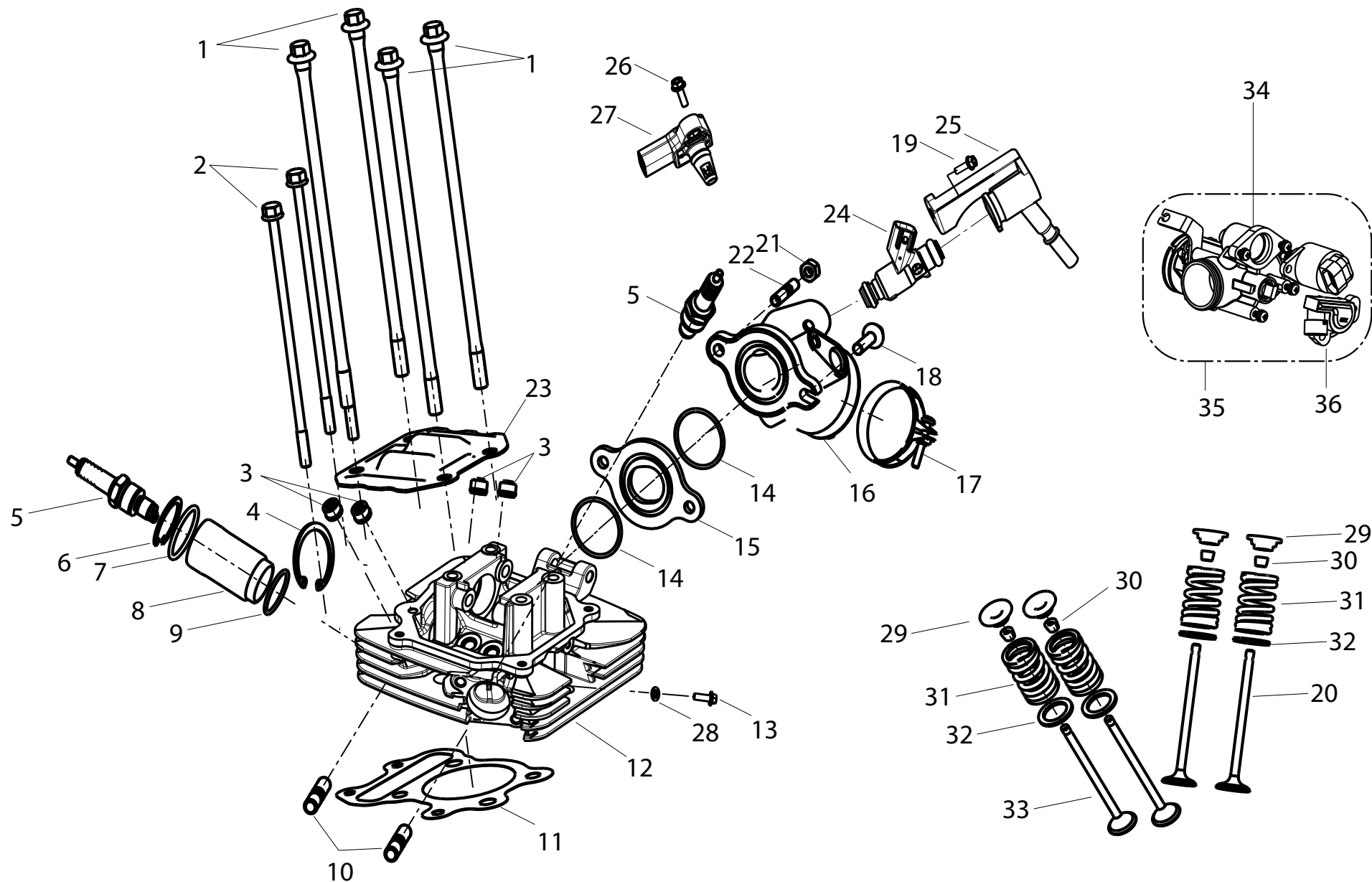
MOTOR COMPLETO

TAVOLA
DRAWING
TABLE
BILD
TABLA

00B

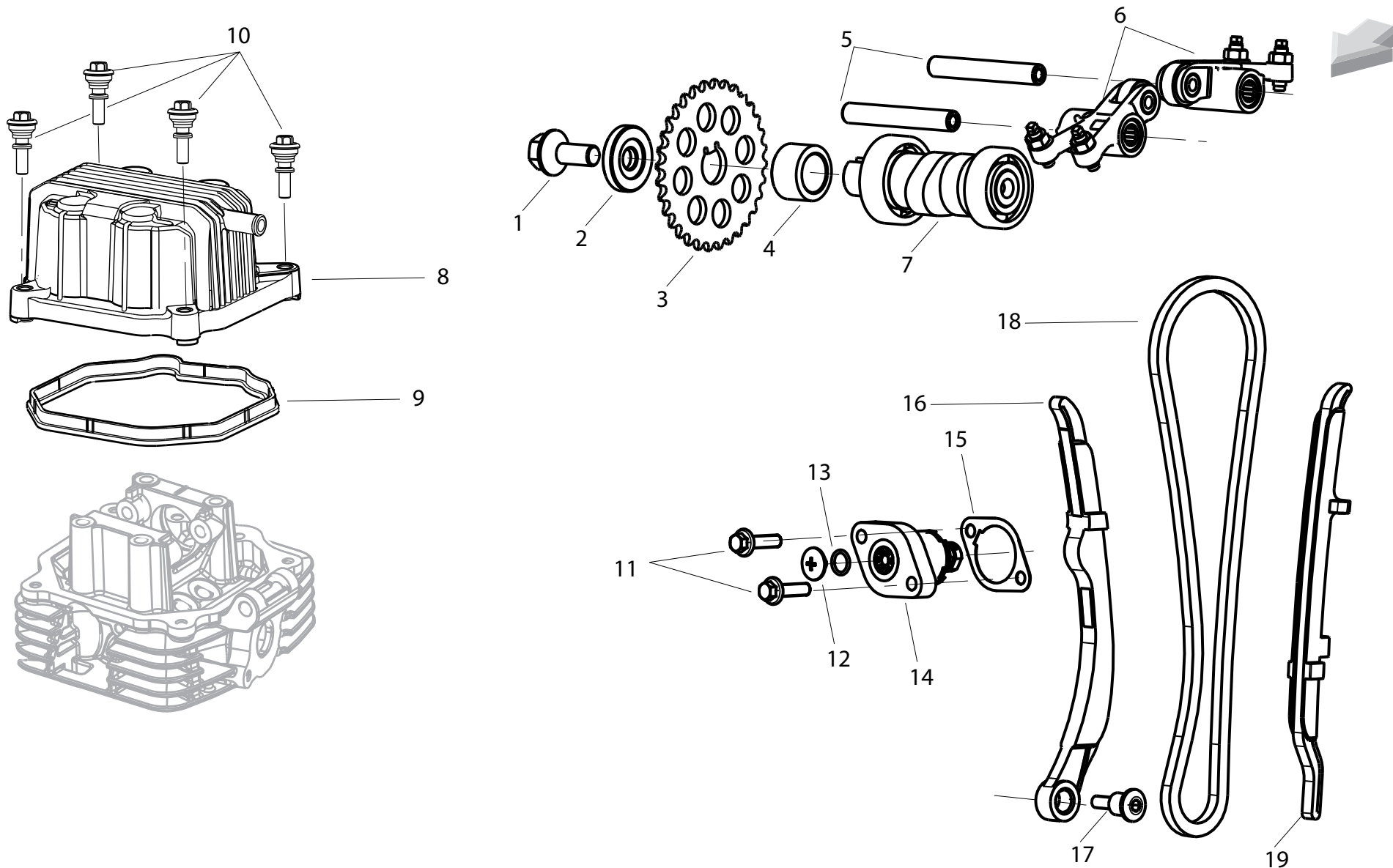
POS. NO. N. INDEX POS.	N. CODICE CODE NO. Nr. CODE ATRIKEL Nr. CODICO Nr.	DESCRIZIONE	DESCRIPTION	DESIGNATION	BEZEICHNUNG	DENOMINACION	NOTE NOTES NOTES MARKE NOTAS	Q.TA' CONF. Q.TY PACK. Q.TE EMB. M.GE PAK. C.AD PAQ.	
1	C23700040000	MOTORE COMPLETO	COMPLETE ENGINE	MOTEUR COMPLET	KOMPLETE MOTOR	MOTOR COMPLETO		1	



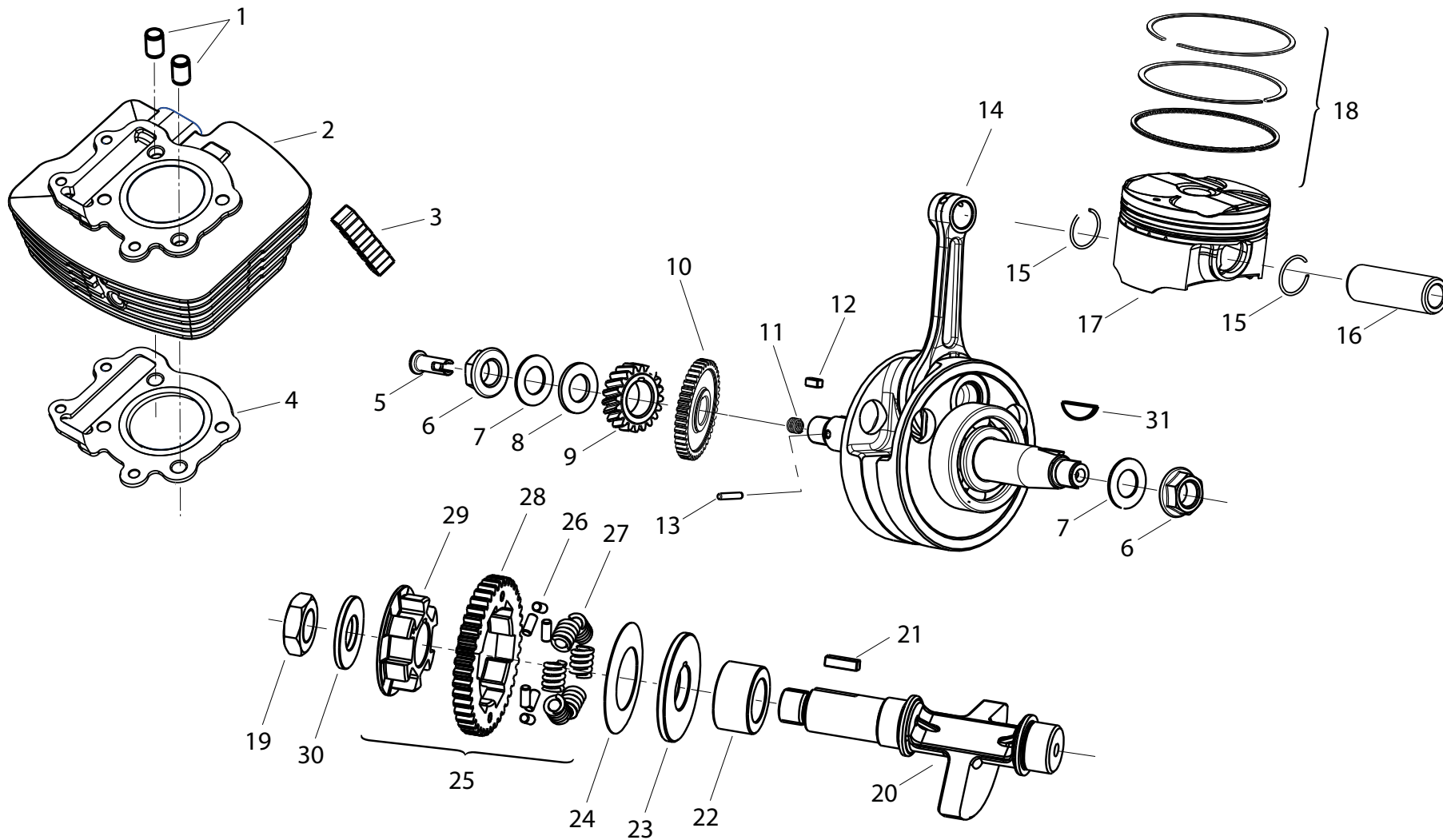


POS. NO. N. INDEX POS.	N. CODICE CODE NO. Nr. CODE ATRIBEL NR. CODICO Nr.	DESCRIZIONE	DESCRIPTION	DESIGNATION	BEZEICHNUNG	DENOMINACION	NOTE NOTES NOTES MARKE NOTAS	Q.TA' CONF. Q.TY PACK. Q.TE EMB. M.GE PAK. C.AD PAQ.	
1	100114320010	PRIGIONIERO	STUD BOLT	GOUJON	STIFTSCHRAUBE	TORNILLO SIN FIN		1	
2	B0107061396H	VITE (M6X139)	SCREW (M6X139)	VIS (M6X139)	SHARAUBE (M6X139)	TORNILLO (M6X139)		1	
3	120015090000	GOMMINO VALVOLA	RUBBER PAD VALVE	JOINT EN CAOUTCHOUC SOUPAPE	GUMMISTÜCK AUSLAß	JUNTA DE GOMA VÁLVULA		1	
4	B080000035A0	ANELLO SEEGER	CIRCLIP	CIRCLIP	SEEGERRING	ANILLO SEEGER		1	
5	299074320000	CANDELA (A7RC)	SPARK PLUG	BOUIGE	ZÜNDKERZE	BUJIA		1	
6	R050304114000	ANELLO DI FERMO	CHECK RING	BAGUE D' ARRÊT	SICHERUNGSRING	ANILLO DE BLOQUEO		10	
7	120202140000	GUARNIZIONE O-RING	O-RING	JOINT D' ÉTANCHÉITÉ	DICHTUNG O-RING	JUNTA OR		1	
8	100014320000	COPERCHIO CANDELA	COVER SPARK PLUG	COUVERCLE BOUGIE	ZÜNDKERZEABDECKUNG	TAPA BUJIA		1	
9	100124320000	GUARNIZIONE O-RING	O-RING	JOINT D' ÉTANCHÉITÉ	DICHTUNG O-RING	JUNTA OR		1	
10	10004609001X	PRIGIONIERO	STUD BOLT	GOUJON	STIFTSCHRAUBE	TORNILLO SIN FIN		1	
11	109074320020	GUARNIZIONE TESTA	HEAD GASKET	GARNITURE TÊTE	DICHTUNG KOPF	JUNTA CULATA		1	
12	10906432HT01	TESTA CILINDRO	CYLINDER HEAD	CULASSE CYLINDRE	ZYLINDERKOPFBEFESTIGUNG	CULATA CILINDRO		1	
13	B0107060126H	VITE (M6X12)	SCREW (M6X12)	VIS (M6X12)	SHARAUBE (M6X12)	TORNILLO (M6X12)		1	
14	B190103000A0	GUARNIZIONE O-RING	O-RING	JOINT D' ÉTANCHÉITÉ	DICHTUNG O-RING	JUNTA OR		1	
15	119074320000	FLANGIA	FLANGE	BRIDE	FLANSCH	BRIDA		1	
16	119014320020	CONDOTTO ASPIRAZIONE	INTAKE DUCT	CONDUIT ASPIRATION	ANSAUGLEITUNG	TUBO ASPIRACIÓN		1	
17	110043090013	FASCETTA	CLAMP	COLLIER	SCHELLE	ABRAZADERA		1	
18	R050304082000	VITE (M6X22)	SCREW (M6X22)	VIS (M6X22)	SHARAUBE (M6X22)	TORNILLO (M6X22)		1	
19	B01070501664	VITE (M5X16)	SCREW (M5X16)	VIS (M5X16)	SHARAUBE (M5X16)	TORNILLO (M5X16)		1	
20	129184300000	VALVOLA ASPIRAZIONE	INTAKE VALVE	SOUPAPE D' ASPIRATION	EINLAßVENTIL	VÁLVULA DE ASPIRACIÓN		1	
21	B04000600054	DADO (M6)	NUT (M6)	ECROU (M6)	MUTTER (M6)	TUERCA (M6)		1	
22	100493070000	PRIGIONIERO (M6X30)	STUD BOLT (M6X30)	GOUJON (M6X30)	STIFTSCHRAUBE (M6X30)	TORNILLO SIN FIN (M6X30)		1	
23	100034320000	LAMELLA	LAMELLE	LAMELLES	LAMELLEN	LAMINILLAS		1	
24	289035210000	INIEETTORE	INJECTOR	INJECTEUR	EINSPRITZDÜSE	INYECTOR		1	

POS. NO. N. INDEX POS.	N. CODICE CODE NO. Nr. CODE ATRIBEL Nr. CODICO Nr.	DESCRIZIONE	DESCRIPTION	DESIGNATION	BEZEICHNUNG	DENOMINACION	NOTE NOTES NOTES MARKE NOTAS	Q.TA' CONF. Q.TY PACK. Q.TE EMB. M.GE PAK. C.AD PAQ.	
25	289044490000	SUPPORTO INIETTORE	HOLDER INJECTOR	SUPPORT INJECTEUR	HALTERUNG EINSPRITZDÜSE	SOPORTE INYECTOR		1	
26	R050304096000	VITE (M6X18)	SCREW (M6X18)	VIS (M6X18)	SHARAUBE (M6X18)	TORNILLO (M6X18)		1	
27	290016250000	SENSORE MAP	MAP SENSOR	CAPTEUR MAP	SENSOR MAP	SENSOR MAP		1	
28	R320052275000	RONDELLA DI TENUTA	STOP WASHER	RONDELLE D'ÉTANCHÉITÉ	DICHTUNGS RING	ARANDELA DE RETÉN		1	
29	129204300000	SCODELLINO SUPERIORE	UPPER RETAINER	CUVETTE SUPÉRIEURE	OBERER TELLER	PLATILLO SUPERIOR		1	
30	129225090000	SEMICONO VALVOLA	HALFCONE VALVE	DEMI-CONE SOUPAPE	HALFTENKEGEL VENTIL	SEMI-CONO VÁLVULA		8	
31	129254300000	MOLLA VALVOLA	VALVE SPRING	RESSORT SOUPAPE	VENTIL FEDER	MUELLE VÁLVULA		1	
32	129214300000	SCODELLINO INFERIORE	LOWER RETAINER	CUVETTE INFÉRIEURE	TELLER UNTERER	PLATILLO INFERIOR		1	
33	129194300000	VALVOLA DI SCARICO	EXHAUST VALVE	SOUPAPE D'ÉCHAPPEMENT	AUSLABVENTIL	VÁLVULA DE DESGARGA		1	
34	280024320000	MOTORINO PASSO PASSO	STEPPER MOTOR	MOTEUR PAS-À-PAS	SCHRITTMOTOR	MOTOR PASO PASO		1	
35	289004320030	CORPO FARFALLATO	THROTTLE BODY	CORPS À PAPILLON	DROSSELKÖRPER	CUERPO MARIPOSA		1	
36	280756030001	SENSORE POSIZIONE VALVOLA A FARFALLA	THROTTLE POSITION SENSOR	CAPTEUR POSITION VALVE	SENSOR GASSCHIEBERPOSITION	SENSOR VALVULA		1	

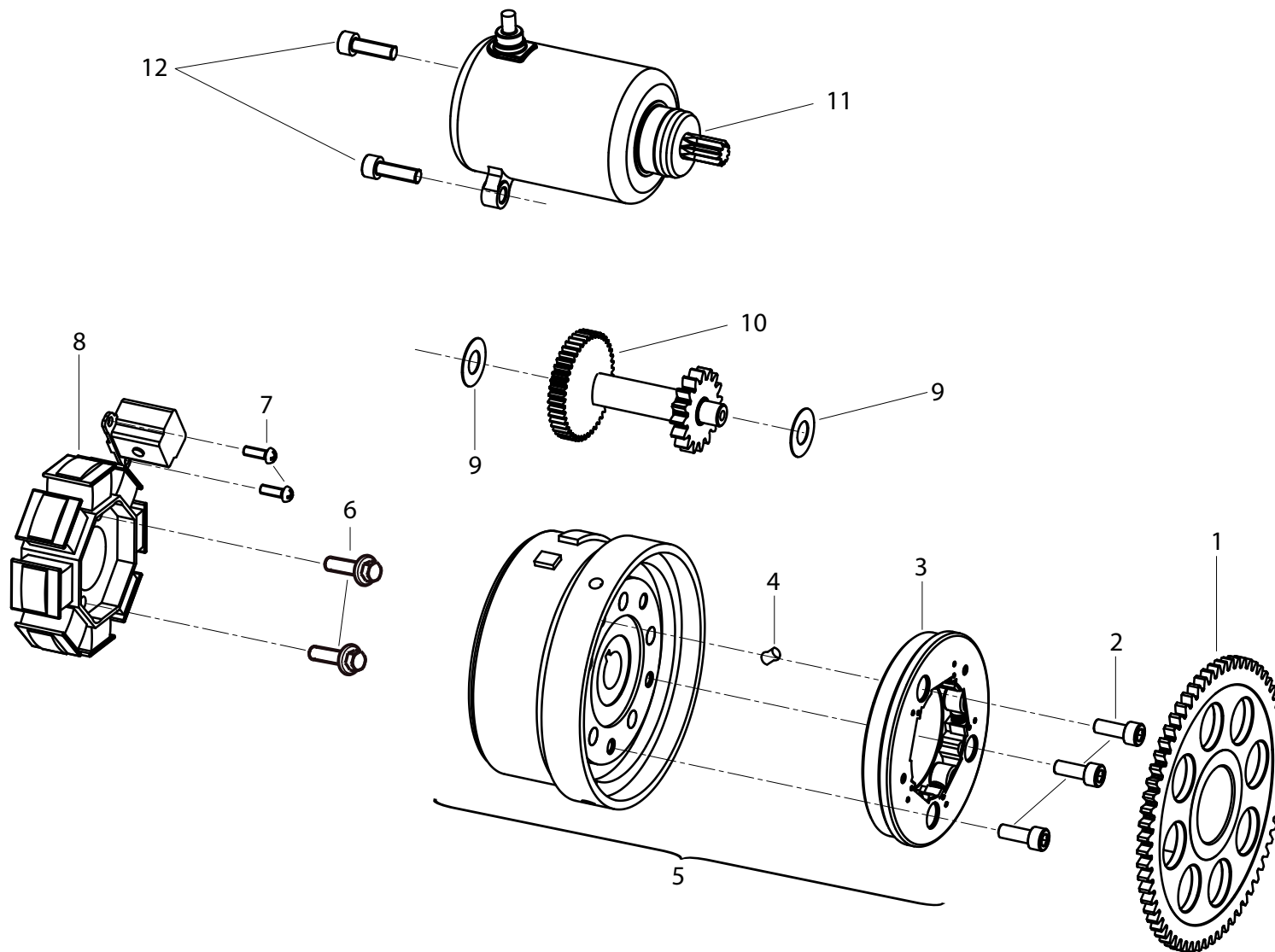


POS. NO. N. INDEX POS.	N. CODICE CODE NO. Nr. CODE ATRÍKEL Nr. CODICO Nr.	DESCRIZIONE	DESCRIPTION	DESIGNATION	BEZEICHNUNG	DENOMINACION	NOTE NOTES NOTES MARKE NOTAS	Q.TA' CONF. Q.TY PACK. Q.TE EMB. M.GE PAK. C.AD PAQ.	
1	B0107080206H	VITE (M8X20)	SCREW (M8X20)	VIS (M8X20)	SHARAUBE (M8X20)	TORNILLO (M8X20)		1	
2	120014300000	RONDELLA	WASHER	RONDELLE	UNTERLEGSCHIEBE	ARANDELA		1	
3	129034320010	INGRANAGGIO DISTRIBUZIONE	TIMING GEAR	ENGRENAGE DISTRIBUTION	VENTILSTEUERUNGSRÄDER	ENGRANAJES DISTRIBUCIÓN		1	
4	120024320000	BOCCOLA DI GUIDA	BUSH OF GUIDE	DOUILLE DE GUIDE	BUCHSE DES GUIDE	CASQUILLO DE GUÍA		1	
5	129164320000	ALBERO BILANCIERE	SHAFT-ROCKER	ARBRE DU CULBUTEURS	KIPPHEBELACHSE	EJE BALANCIN		1	
6	129314300000	BILANCIERE VALVOLA	VALVE ROCKER	CULBUTEUR SOUPAPE	VENTILKIPPHEBEL	BILANCÍN VÁLVULA		1	
7	129094320000	ALBERO DISTRIBUZIONE	CAMSHAFT	ARBRE DISTRIBUTION	VERTEILERWELLE	ARBOL DISTRIBUCIÓN		1	
8	100154320010	COPERCHIO DISTRIBUZIONE	CAMSHAFT COVER	COUVERCLE D'ARBRE À CAMES	DECKELVERTEILER	TAPA DEL DISTRIBUCIÓN		1	
9	109024320000	GUARNIZIONE COPERCHIO DISTRIBUZIONE	TIMING COVER GASKET	GARNITURE COUVERCLE DISTRIBUTION	DICHTUNG DECKEL VENTILSTEUERUNG	JUNTA TAPA DISTRIBUCIÓN		1	
10	160083160020	VITE	SCREW	VIS	SCHRAUBE	TORNILLO		1	
11	R050304082000	VITE (M6X22)	SCREW (M6X22)	VIS (M6X22)	SHARAUBE (M6X22)	TORNILLO (M6X22)		1	
12	R050304132000	VITE	SCREW	VIS	SCHRAUBE	TORNILLO		1	
13	R050304084000	GUARNIZIONE O-RING	O-RING	JOINT D'ÉTANCHÉITÉ	DICHTUNG O-RING	JUNTA OR		1	
14	149033140040	TENDICATENA	CHAIN TENSIONER	TENDEUR DE CHAÎNE	KETTENSANNER	ENSOR DE CADENA		1	
15	R170003055000	GUARNIZIONE	GASKET	GARNITURE	DICHTUNG	JUNTA		1	
16	149014320010	PATTINO CATENA INFERIORE	LOWER CHAIN SLIDING SHOE	PATIN CHAÎNE INFÉRIEURE	UNTERER KETTENGLEITSCHUH	PATÍN CADENA INFERIOR		1	
17	140064480000	VITE SPECIALE	SPECIAL SCREW	VIS SPÉCIALE	SPEZIALSCHRAUBE	TORNILLO ESPECIAL		1	
18	140023140010	CATENA DISTRIBUZIONE	CHAIN DISTRIBUTION	DISTRIBUTION À CHAÎNE	KETTENVERTEILUNG	DISTRIBUCIÓN DE CADENA		1	
19	149024320010	PATTINO CATENA SUPERIORE	UPPER CHAIN SLIDING SHOE	PATIN CHAÎNE SUPÉRIEURE	OBERER KETTENGLEITSCHUH	PATÍN CADENA SUPERIOR		1	

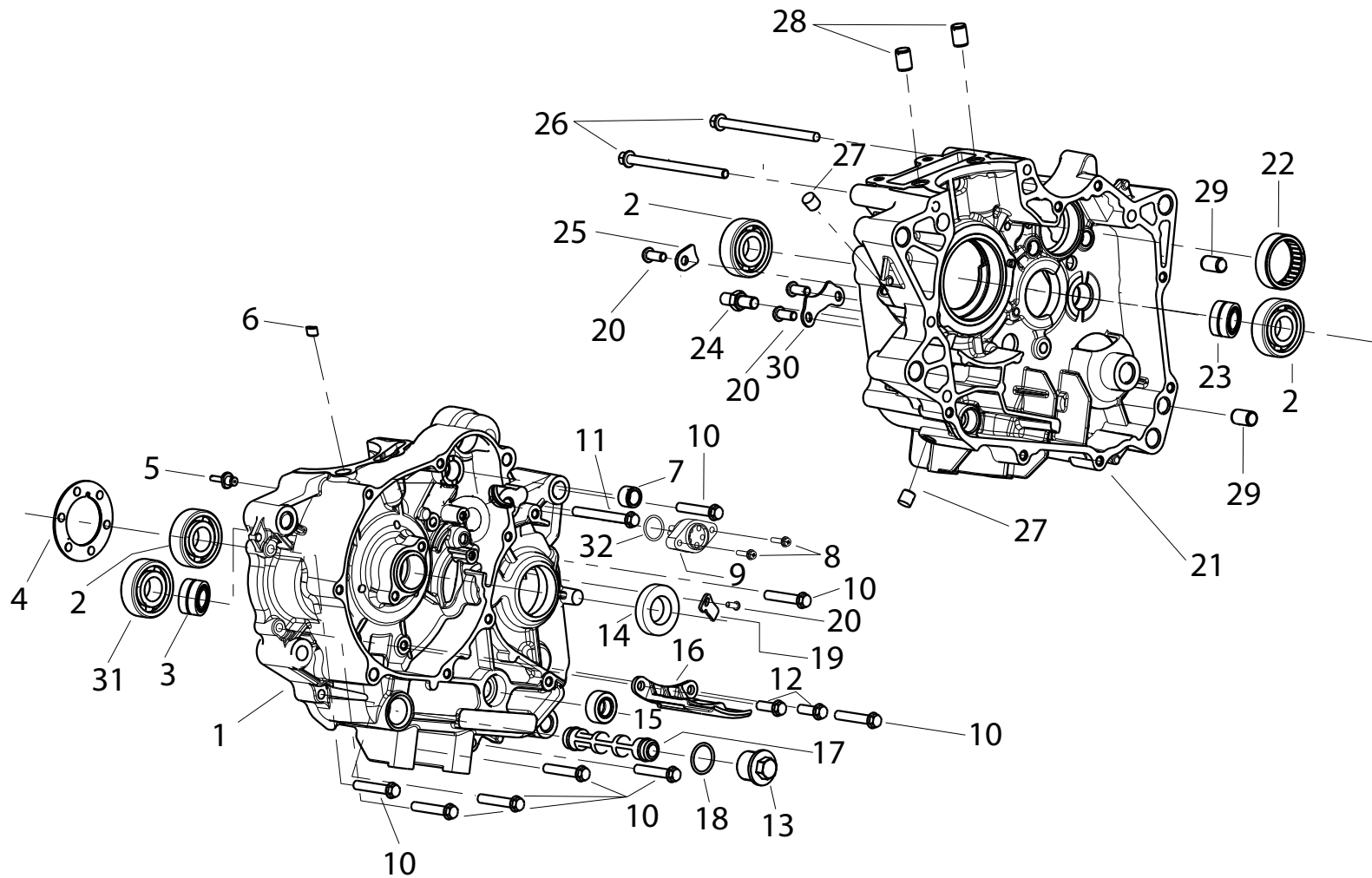


POS. NO. N. INDEX POS.	N. CODICE CODE NO. Nr. CODE ATRIKEL Nr. CODICO Nr.	DESCRIZIONE	DESCRIPTION	DESIGNATION	BEZEICHNUNG	DENOMINACION	NOTE NOTES NOTES MARKE NOTAS	Q.TA' CONF. Q.TY PACK. Q.TE EMB. M.GE PAK. C.AD PAQ.	
1	130023070000	BOCCOLA DI GUIDA	BUSH OF GUIDE	DOUILLE DE GUIDE	BUCHSE DES GUIDE	CASQUILLO DE GUÍA		1	
2	139014320070	CILINDRO	CYLINDER	CYLINDRE	ZYLINDER	CILINDRO		1	
3	130014320000	ANTIVIBRANTE	VIBRATION DAMPER	ANTIVIBRATION	SCHWINGUNGSDÄMPFER	ANTI-VIBRACIÓN		1	
4	139024320000	GUARNIZIONE BASE CILINDRO	CYLINDER BASE GASKET	GARNITURE EMBASE CYLINDRE	ZYLINDERBASISDICHTUNG	JUNTA BASE CILINDRO		1	
5	170054320000	INSERTO	INSERT	INSERT	EINSATZ	INSERTO		1	
6	170044320000	DADO FLANGIATO (M14)	FLANGE NUT (M14)	ECROU BRIDE (M14)	FLANSCHMUTTER (M14)	TUERCA CON BRIDAS (M14)		1	
7	170024320000	RONDELLA ELASTICA	ELASTIC WASHER	RONDELLE ELASTIQUE	ELASTISCHER RING	ARANDELA ELÁSTICA		1	
8	170034320000	RONDELLA DI TENUTA	STOP WASHER	RONDELLE D'ETANCHÉITÉ	DICHTUNGS RING	ARANDELA DE RETÉN		1	
9	170074320000	INGRANAGGIO DISTRIBUZIONE	TIMING GEAR	ENGRENAGE DISTRIBUTION	VENTILSTEUERUNGSRÄDER	ENGRANAJES DISTRIBUCIÓN		1	
10	179304480000	INGRANAGGIO	GEAR	ENGRENAGE	ZAHNRAD	ENGRANAJE		1	
11	170064320000	MOLLA	SPRING	RESSORT	FEDER	MUELLE		1	
12	B11130404018	SPINA	PIN	GOUPILLE	STIFT	PASADOR		1	
13	B090103016B0	PIOLO	PIN	PIVOT	STIFT	ESPINA		1	
14	179013700010	ALBERO MOTORE	CRANKSHAFT	ARBRE MOTEUR	ANTRIEBWELLE	CIGÑEÑAL		1	
15	179153090000	ANELLINO FERMA SPINOTTO	CIRCLIP PISTON PIN	BAGUE ELASTIQUE BLOQUE-AXE	SPRENGRING BOLZENFESTSTELLUNG	ANILLO ELASTICO EJE PISTON		2	
16	179143090002	SPINOTTO PER PISTONE	PISTON PIN	AXE DE PISTON	KOLBENBOLZEN	BULÓN		1	
17	179133590000	PISTONE	PISTON	PISTON	KOLBEN	PISTÓN		1	
18	170084320000	SERIE SEGMENTI PISTONE	PISTON RINGS SET	ETUI SEGMENTS	BEUTEL MIT KOLBENRINGEN	SERIE DE SEGMENTOS		1	
19	170065150000	DADO	NUT	ECROU	MUTTER	TUERCA		1	
20	179254480000	CONTROALBERO	BALANCE SHAFT	D'AXE D'ÉQUILIBRE	BALANCE WELLE	ARBOL DEL BALANCE		1	
21	R320417048000	SPINA	PIN	GOUPILLE	STIFT	PASADOR		1	
22	179334480000	BOCCOLA	BUSH	DOUILLE	BUCHSE	CASQUILLO		1	
23	179324480000	RASAMENTO	SHIM	ROSETTE DE BUTÉE	DISTANZSCHEIBE	ARANDELA DE ESPESORACIÓN		1	
24	170144410000	MOLLA A TAZZA	SPRING WASHER	BELLEVILLE	TELLERFEDER	ARANDELA DE MUELLE		1	

POS. NO. N. INDEX POS.	N. CODICE CODE NO. Nr. CODE ATRÍKEL Nr. CODICO Nr.	DESCRIZIONE	DESCRIPTION	DESIGNATION	BEZEICHNUNG	DENOMINACION	NOTE NOTES NOTES MARKE NOTAS	Q.TA' CONF. Q.TY PACK. Q.TE EMB. M.GE PAK. C.AD PAQ.	
25	179274480000	INGRANAGGIO CONTROLBERO	BALANCE SHAFT GEAR	ENGRANAGE D'AXE D'ÉQUILIBRE	BALANCE WELLE ZAHNRAD	ENGRANAJE DEL ARBOL DEL BALANCE		1	
26	170204410010	RULLO	ROLLER	ROULEAU	ROLLE	RODILLO		6	
27	170194410010	MOLLA	SPRING	RESSORT	FEDER	MUELLE		6	
28	179284410010	INGRANAGGIO CONTROLBERO	BALANCE SHAFT GEAR	ENGRANAGE D'AXE D'ÉQUILIBRE	BALANCE WELLE ZAHNRAD	ENGRANAJE DEL ARBOL DEL BALANCE		1	
29	170034480000	MOZZO	HUB	MOYEU	NABE	CUBO		1	
30	179064480000	RONDELLA	WASHER	RONDELLE	UNTERLEGSCHIEBE	ARANDELA		1	
31	B11810400016	CHIAVETTA VOLANO	FLYWHEEL KEY	CLAVETTE VOLANT	SCHWUNGRADKEIL	CHAVETA VOLANTE		1	



POS. NO. N. INDEX POS.	N. CODICE CODE NO. Nr. CODE ATRÍKEL Nr. CODICO Nr.	DESCRIZIONE	DESCRIPTION	DESIGNATION	BEZEICHNUNG	DENOMINACION	NOTE NOTES NOTES MARKE NOTAS	Q.TA' CONF. Q.TY PACK. Q.TE EMB. M.GE PAK. C.AD PAQ.	
1	249064320000	INGRANAGGIO AVVIAMENTO	GEAR, STARTER IDLER	PIGNON DE KICK	KICKSTARTERRITZEL	ENGRANAJE PINON ARRANQUE		1	
2	B0205060166H	VITE (M16X16)	SCREW (M6X16)	VIS (M6X16)	SHARAUBE (M6X16)	TORNILLO (M6X16)		1	
3	249104320000	KIT RUOTA LIBERA	COMPLETE STARTER CLUTCH	ROUE LIBRE COMPLET	FREILAUF KOMPLETT	RUEDA LIBRE COMPLETA		1	
4	B090306010A1	PIOLO	PIN	PIVOT	STIFT	ESPINA		1	
5	290014320020	VOLANO MAGNETE COMPLETO	COMPLETE MAGNETO FLYWHEEL	VOLANT MAGNETO COMPLETS	SCHWUNGRAD KOMPLETT	VOLANTE MAGNÉTICO COMPLETOS		1	
6	R320052178000	VITE (M6X22)	SCREW (M6X22)	VIS (M6X22)	SHARAUBE (M6X22)	TORNILLO (M6X22)		1	
7	R170052018000	VITE	SCREW	VIS	SCHRAUBE	TORNILLO		1	
8	299034320070	STATORE VOLANO MAGNETE	STATOR MAGNETO FLYWHEEL	STATOR VOLANT MAGNETO	SCHWUNGRAD KOMPLETT	STATOR VOLANTE MAGNÉTICO		1	
9	229072260000	RONDELLA	WASHER	RONDELLE	UNTERLEGSSCHEIBE	ARANDELA		1	
10	249114320000	ALBERINO AVVIAMENTO	SPINDLE KICK STARTER	BROCHE DE KICK DE DEMARRAGE	KICKSTARTERSPINDEL	EJE, ARRANQUE		1	
11	249074320000	MOTORINO AVVIAMENTO	STARTING MOTOR	DÉMARREUR	ELEKTRISCHER ANLABMOTOR	MOTOR DE ARRANQUE		1	
12	R020051056000	VITE	SCREW	VIS	SCHRAUBE	TORNILLO		10	



POS. NO. N. INDEX POS.	N. CODICE CODE NO. Nr. CODE ATRIBEL Nr. CODICO Nr.	DESCRIZIONE	DESCRIPTION	DESIGNATION	BEZEICHNUNG	DENOMINACION	NOTE NOTES NOTES MARKE NOTAS	Q.TA' CONF. Q.TY PACK. Q.TE EMB. M.GE PAK. C.AD PAQ.	
1	15002448HT01	SEMICARTER SINISTRO	L.H. CRANKCASE	DEMI-CARTERS GAUCHE	GEHÄUSEHÄLFTE LINKS	SEMI-CARTER IZQUIERDO		1	
2	B12016020307	CUSCINETTO	BEARING	ROULEMENT	LAGER	COJINETE		1	
3	B1210H490104	CUSCINETTO A RULLI	BEARING, NEEDLE	ROULEMENT À ROULEAUX	ROLLENLAGER	COJINETE DE RODILLOS		1	
4	159124320000	FLANGIA	FLANGE	BRIDE	FLANSCH	BRIDA		1	
5	159194320000	POLVERIZZATORE	NOZZLE	PULVÉRISATEUR	ZESTAEUBER	ATOMIZADOR		1	
6	159174320000	INSERTO	INSERT	INSERT	EINSATZ	INSERTO		1	
7	159354320000	BOCCOLA	BUSH	DOUILLE	BUCHSE	CASQUILLO		1	
8	B13010402003	VITE (M4X20)	SCREW (M4X20)	VIS (M4X20)	SHARAUBE (M4X20)	TORNILLO (M4X20)		1	
9	159054480000	SENSORE FOLLE	NEUTRAL SWITCH	INTERRUPTEUR DU NEUTRE	LEERLAUFSCHALTER	INTERRUPTOR LIBRE		1	
10	R050304107000	VITE (M6X35)	SCREW (M6X35)	VIS (M6X35)	SHARAUBE (M6X35)	TORNILLO (M6X35)		1	
11	R050304120000	VITE (M6X55)	SCREW (M6X55)	VIS (M6X55)	SHARAUBE (M6X55)	TORNILLO (M6X55)		1	
12	R700052040000	VITE (M6X14)	SCREW (M6X14)	VIS (M6X14)	SHARAUBE (M6X14)	TORNILLO (M6X14)		1	
13	150143300100	TAPPO	CAP	BOUCHON	VERSCHLUß	TAPÓN		1	
14	200021070000	PARAOLIO	OIL SEAL	BAGUE D'ÉTANCHEITE	WELLENDICHTRING	RETEN DE ACEITE		1	
15	210373090000	PARAOLIO	OIL SEAL	BAGUE D'ÉTANCHEITE	WELLENDICHTRING	RETEN DE ACEITE		1	
16	159214320000	PIASTRINO	PLATE	PLAQUETTE	PLÄTTCHEN	LÁMINA		1	
17	150133300000	FILTRO OLIO	OIL FILTER	FILTRE À HUILE	ÖLFILTER	FILTRO ACEITE		1	
18	B190101700A0	GUARNIZIONE O-RING	O-RING	JOINT D'ÉTANCHÉITÉ	DICHTUNG O-RING	JUNTA OR		1	
19	159204320000	FLANGIA	FLANGE	BRIDE	FLANSCH	BRIDA		1	
20	R320052172000	VITE (M6X14)	SCREW (M6X14)	VIS (M6X14)	SHARAUBE (M6X14)	TORNILLO (M6X14)		1	
21	150034480020	SEMICARTER DESTRO	R.H. CRANKCASE	DEMI-CARTERS DROITE	GEHÄUSEHÄLFTE RECHTE	SEMI-CARTER DERECHO		1	
22	159244320000	CUSCINETTO A RULLI	BEARING, NEEDLE	ROULEMENT À ROULEAUX	ROLLENLAGER	COJINETE DE RODILLOS		1	
23	B1210H121201	CUSCINETTO A RULLI	BEARING, NEEDLE	ROULEMENT À ROULEAUX	ROLLENLAGER	COJINETE DE RODILLOS		1	
24	159154320000	VITE SPECIALE	SPECIAL SCREW	VIS SPÉCIALE	SPEZIALSCHRAUBE	TORNILLO ESPECIAL		1	

POS. NO. N. INDEX POS.	N. CODICE CODE NO. Nr. CODE ATRÍKEL Nr. CODICO Nr.	DESCRIZIONE	DESCRIPTION	DESIGNATION	BEZEICHNUNG	DENOMINACION	NOTE NOTES NOTES MARKE NOTAS	Q.TA' CONF. Q.TY PACK. Q.TE EMB. M.GE PAK. C.AD PAQ.	
25	150033420000	PIASTRINO	PLATE	PLAQUETTE	PLÄTTCHEN	LÁMINA		1	
26	B01070609564	VITE (M6X95)	SCREW (M6X95)	VIS (M6X95)	SHARAUBE (M6X95)	TORNILLO (M6X95)		1	
27	150035140000	BOCCOLA	BUSH	DOUILLE	BUCHSE	CASQUILLO		1	
28	150083070000	BOCCOLA DI GUIDA	BUSH OF GUIDE	DOUILLE DE GUIDE	BUCHSE DES GUIDE	CASQUILLO DE GUÍA		1	
29	130014050000	SPINA	PIN	GOUPILLE	STIFT	PASADOR		1	
30	159364320000	PIASTRINO	PLATE	PLAQUETTE	PLÄTTCHEN	LÁMINA		1	
31	B12016000401	CUSCINETTO A RULLI	BEARING, NEEDLE	ROULEMENT À ROULEAUX	ROLLENLAGER	COJINETE DE RODILLOS		1	
32	210043070000	GUARNIZIONE O-RING	O-RING	JOINT D'ÉTANCHÉITÉ	DICHTUNG O-RING	JUNTA OR		1	

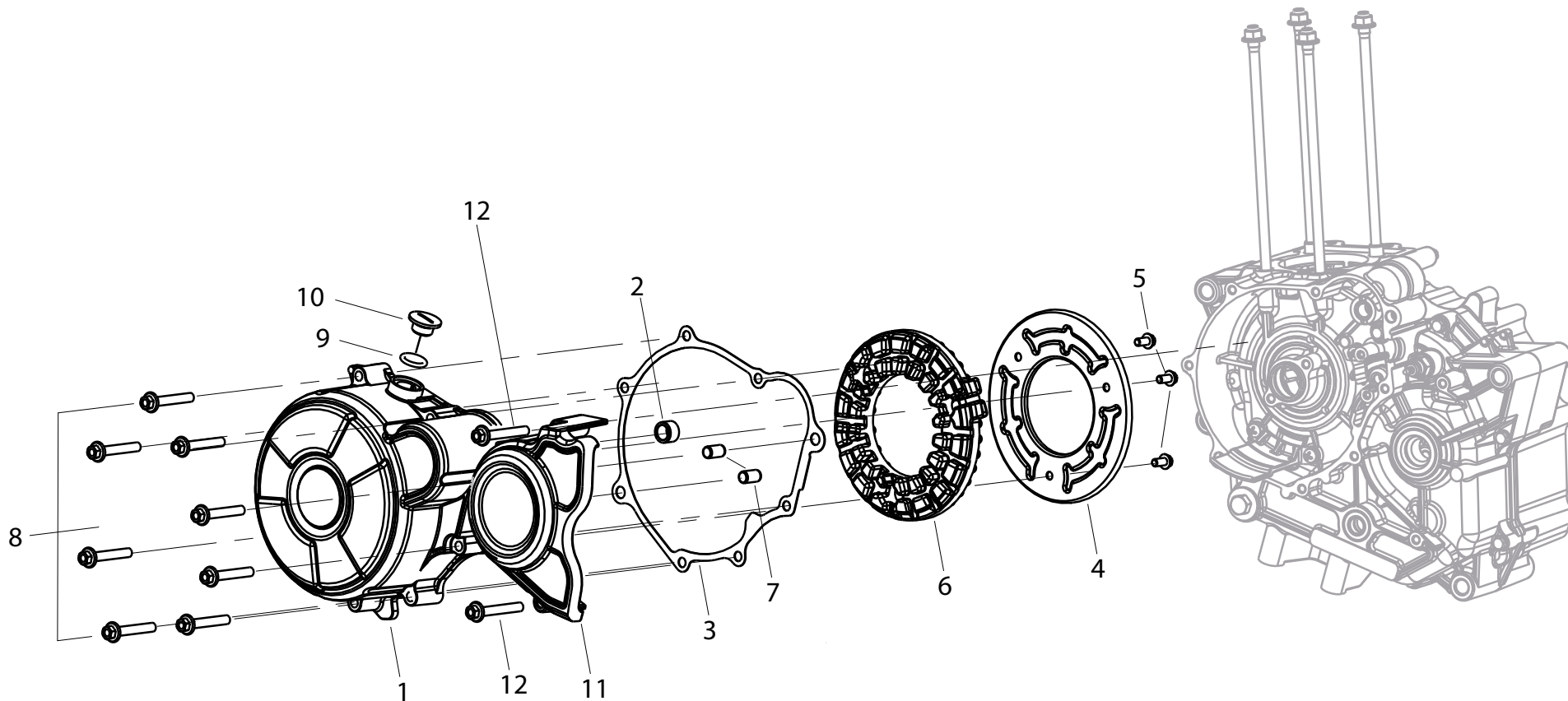
 **COPERCHIO
ALTERNATORE**

 **GENERATOR
COVER**

 **COUVERCLE
ALTERNATEUR**

 **DECKEL DES DREH-
STROMGENERATORS**

 **TAPA
ALTERNADOR**



COPERCHIO
ALTERNATORE

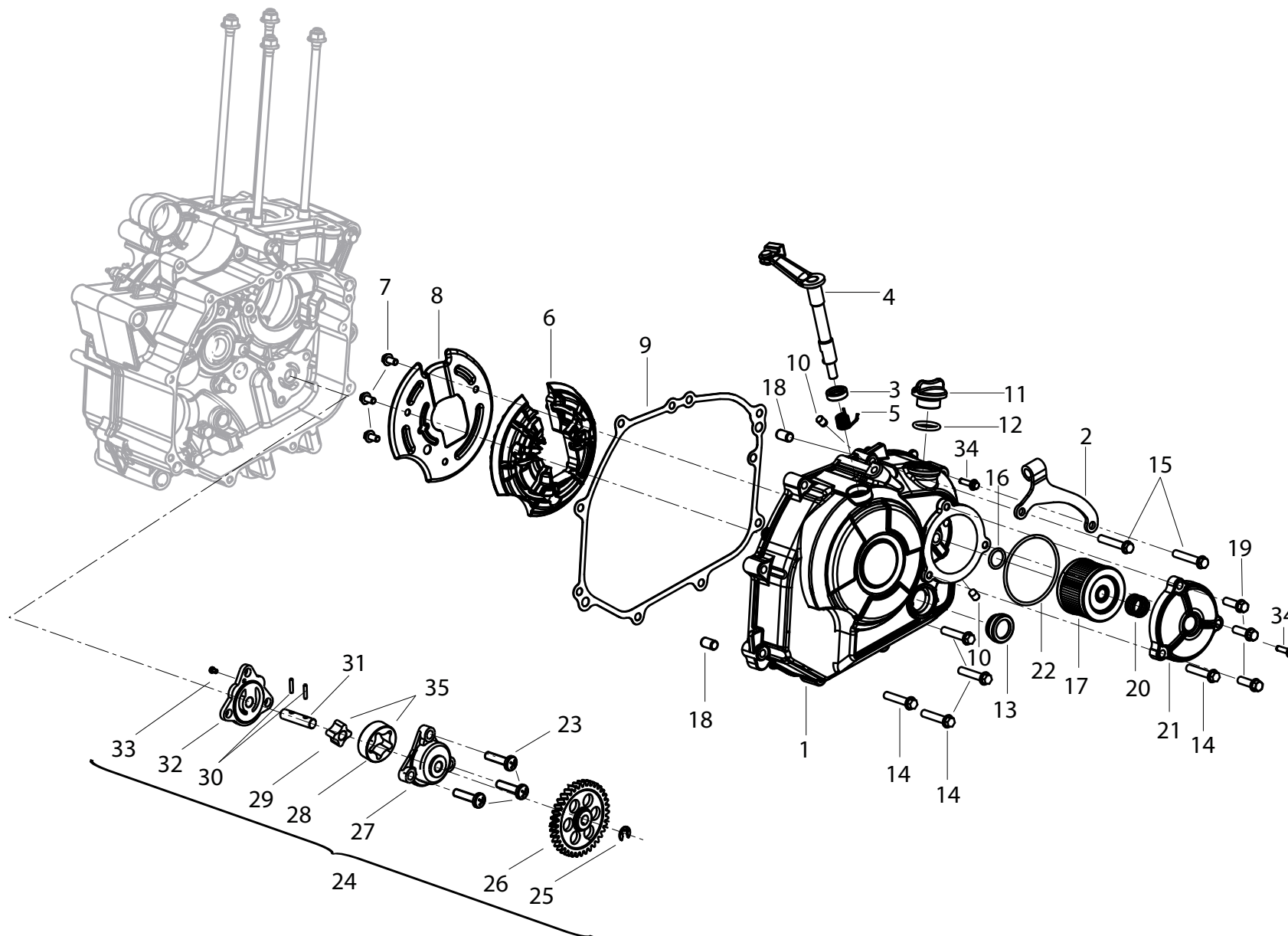
GENERATOR
COVER

COUVERCLE
ALTERNATEUR

DECKEL DES DREH-
STROMGENERATORS

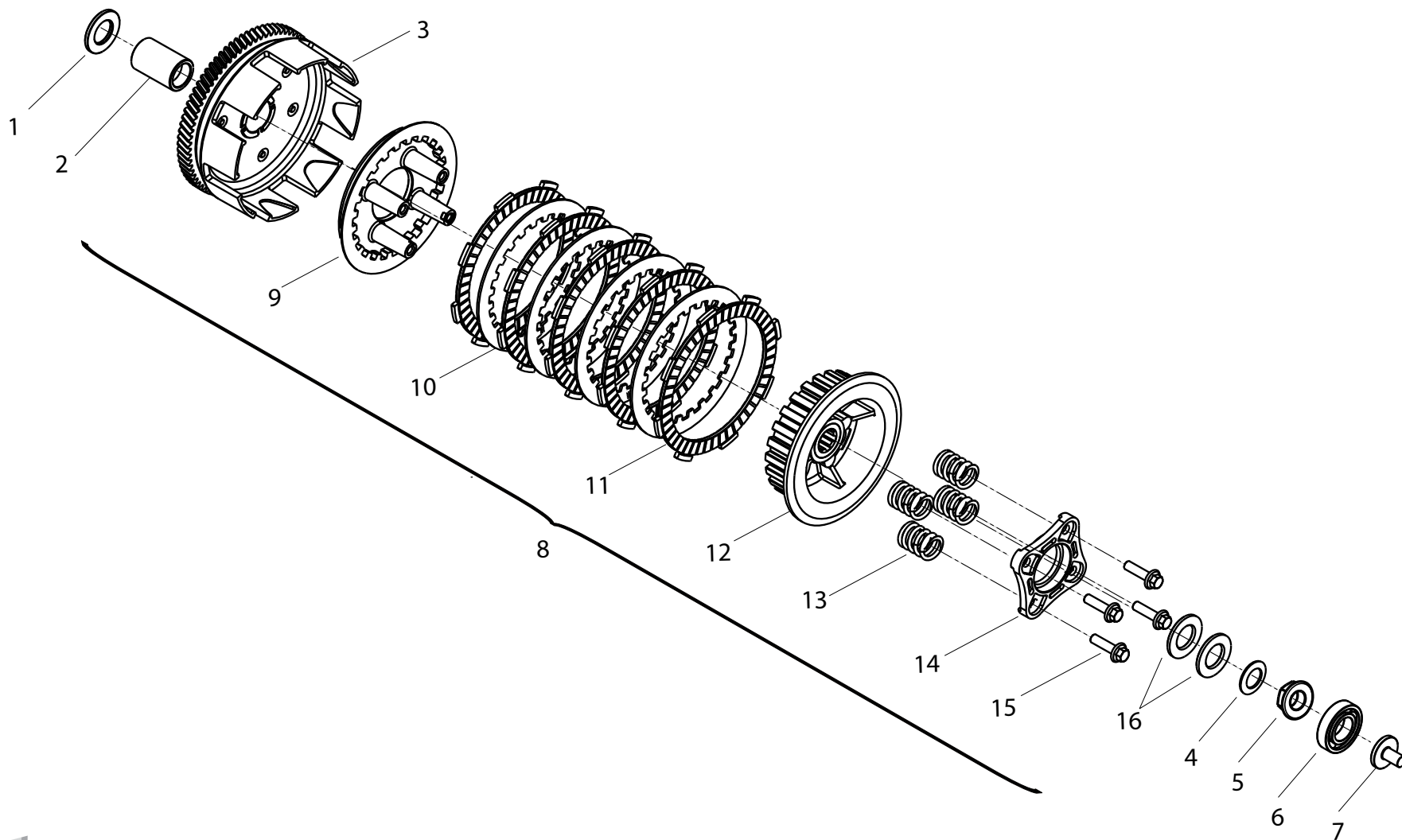
TAPA
ALTERNADOR

POS. NO. N. INDEX POS.	N. CODICE CODE NO. Nr. CODE ATRÍKEL Nr. CODICO Nr.	DESCRIZIONE	DESCRIPTION	DESIGNATION	BEZEICHNUNG	DENOMINACION	NOTE NOTES NOTES MARKE NOTAS	Q.TA' CONF. Q.TY PACK. Q.TE EMB. M.GE PAK. C.AD PAQ.	
1	169024480000	COPERCHIO ALTERNATORE	GENERATOR COVER	COUVERCLE ALTERNATEUR	DECKEL DES DREHSTROMGENERATORS	TAPA ALTERNADOR		1	
2	159354320000	BOCCOLA	BUSH	DOUILLE	BUCHSE	CASQUILLO		1	
3	169074480010	GUARNIZIONE	GASKET	GARNITURE	DICHTUNG	JUNTA		1	
4	169054320000	FLANGIA	FLANGE	BRIDE	FLANSCH	BRIDA		1	
5	B01820501063	VITE (M5X10)	SCREW (M5X10)	VIS (M5X10)	SHARAUBE (M5X10)	TORNILLO (M5X10)		1	
6	169044320010	GUARNIZIONE IN GOMMA	RUBBER GASKET	JOINT GARNITURE	GUMMIDICHTUNG	JUNTA DE GOMA		1	
7	160073070000	BOCCOLA	BUSH	DOUILLE	BUCHSE	CASQUILLO		1	
8	B01070603864	VITE (M6X38)	SCREW (M6X38)	VIS (M6X38)	SHARAUBE (M6X38)	TORNILLO (M6X38)		4	
9	B190101380B0	GUARNIZIONE O-RING	O-RING	JOINT D'ÉTANCHÉITÉ	DICHTUNG O-RING	JUNTA OR		1	
10	160053070030	TAPPO FILETTATO	THREADED CAP	BOUCHON FILETÉE	GEWINDE VERSCHLUß	TAPÓN FILETEADO		1	
11	169184480000	COPERCHIO PIGNONE	SPROCKET COVER	COUVERCLE PIGNON	DECKELRITZEL	TAPA PIÑÓN		1	
12	R050304107000	VITE (M6X35)	SCREW (M6X35)	VIS (M6X35)	SHARAUBE (M6X35)	TORNILLO (M6X35)		2	

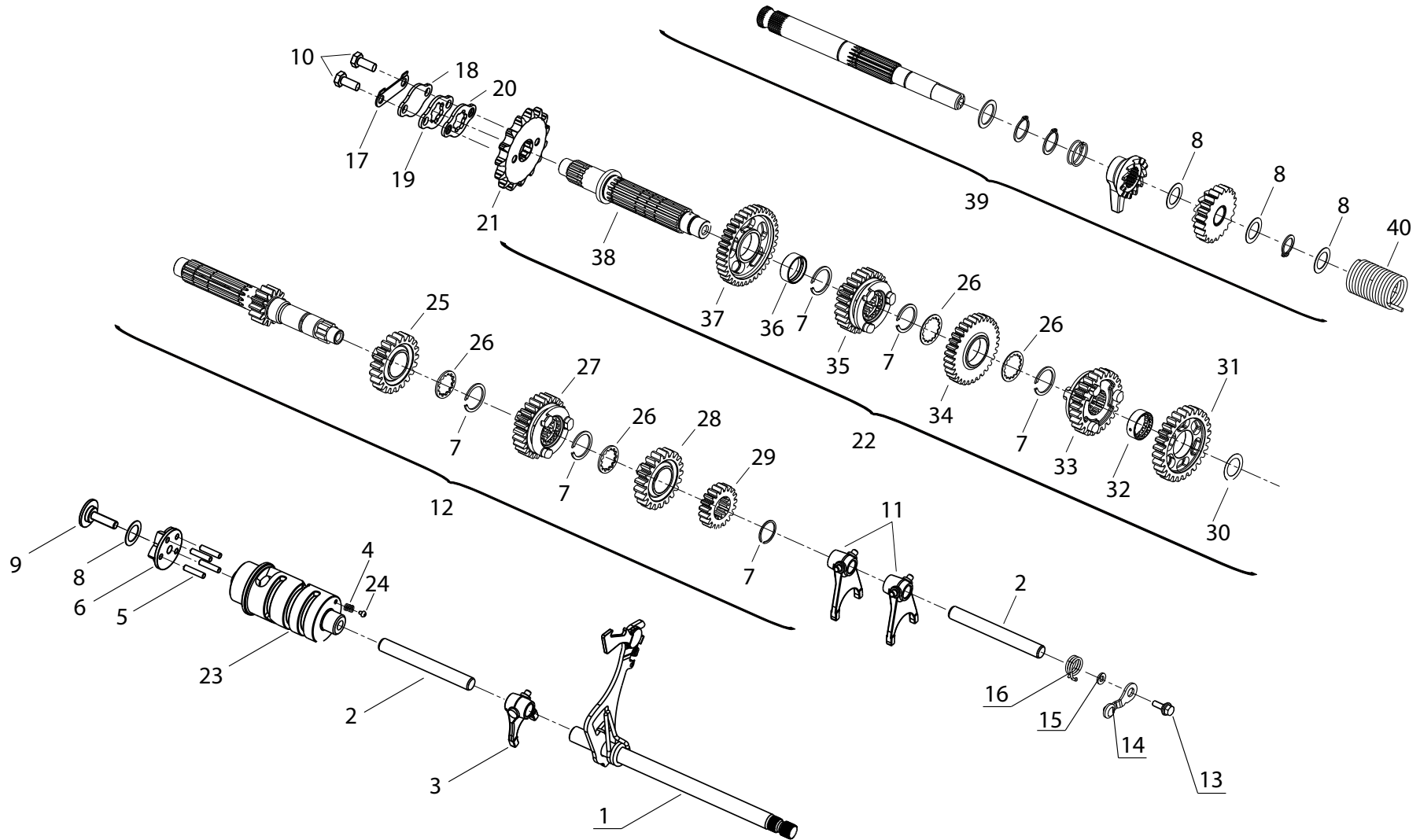


POS. NO. N. INDEX POS.	N. CODICE CODE NO. Nr. CODE ATRIBEL NR. CODICO Nr.	DESCRIZIONE	DESCRIPTION	DESIGNATION	BEZEICHNUNG	DENOMINACION	NOTE NOTES NOTES MARKE NOTAS	Q.TA' CONF. Q.TY PACK. Q.TE EMB. M.GE PAK. C.AD PAQ.	
1	169104480030	COPERCHIO FRIZIONE	CLUTCH COVER	COUVERCLE EMBRAYAGE	KUPPLUNGSDECKEL	CARTER EMBRAGUE		1	
2	169144480000	PIASTRINO	PLATE	PLAQUETTE	PLÄTTCHEN	LÁMINA		1	
3	200001050000	PARAOILIO	OIL SEAL	BAGUE D'ETANCHEITE	WELLENDICHTRING	RETEN DE ACEITE		1	
4	209043070000	ALBERO COMANDO FRIZIONE	CLUTCH CONTROL SHAFT	ARBRE COMMANDE EMBRAYAGE	KUPPLUNGSSTEUERUNG WELLE	ARBOL ACCINAMENTO EMBRAGUE		1	
5	R320452216000	MOLLA	SPRING	RESSORT	FEDER	MUELLE		1	
6	169164320010	GOMMINO	RUBBER PAD	JOINT EN CAOUTCHOUC	GUMMISTÜCK	JUNTA DE GOMA		1	
7	B01820501063	VITE (M5X10)	SCREW (M5X10)	VIS (M5X10)	SHARAUBE (M5X10)	TORNILLO (M5X10)		1	
8	169174320000	FLANGIA	FLANGE	BRIDE	FLANSCH	BRIDA		1	
9	169114480020	GUARNIZIONE	GASKET	GARNITURE	DICHTUNG	JUNTA		1	
10	150103070000	BOCCOLA	BUSH	DOUILLE	BUCHSE	CASQUILLO		2	
11	160063090000	TAPPO CARICO OLIO	OIL LOAD PLUG	BOUCHON REMPLISSAGE HUILE	ÖLEINFÜLLSCHRAUBE	TAPÓN CARGO ACEITE		1	
12	R050307054000	GUARNIZIONE O-RING (18X3.5)	O-RING (18X3.5)	BAGUE D'ÉTANCHÉITÉ (18X3.5)	O-RING (18X3.5)	ANILLO OR (18X3.5)		1	
13	160083090000	OBLÒ ISPEZIONE LIVELLO OLIO	OIL LEVEL SIGHT GLASS	HUBLOT D'INSPECTION NIVEAU HUILE	ÖLKONTROLLSCHAUGLAS	VISOR DE INSPECCIÓN NIVEL ACEITE		1	
14	B01070603264	VITE (M6X32)	SCREW (M6X32)	VIS (M6X32)	SHARAUBE (M6X32)	TORNILLO (M6X32)		1	
15	R050304107000	VITE (M6X35)	SCREW (M6X35)	VIS (M6X35)	SHARAUBE (M6X35)	TORNILLO (M6X35)		1	
16	160085040000	GUARNIZIONE O-RING	O-RING	JOINT D'ÉTANCHÉITÉ	DICHTUNG O-RING	JUNTA OR		1	
17	169124320000	FILTRO OLIO	OIL FILTER	FILTRE À HUILE	ÖLFILTER	FILTRO ACEITE		1	
18	160073070000	BOCCOLA	BUSH	DOUILLE	BUCHSE	CASQUILLO		1	
19	R050304071000	VITE (M6X20)	SCREW (M6X20)	VIS (M6X20)	SHARAUBE (M6X20)	TORNILLO (M6X20)		1	
20	160033090000	MOLLA	SPRING	RESSORT	FEDER	MUELLE		1	
21	169134320020	COPERCHIO	COVER	COUVERCLE	DECKEL	TAPA		1	
22	169154320000	GUARNIZIONE O-RING	O-RING	JOINT D'ÉTANCHÉITÉ	DICHTUNG O-RING	JUNTA OR		1	
23	B0204060256H	VITE (M6X25)	SCREW (M6X25)	VIS (M6X25)	SHARAUBE (M6X25)	TORNILLO (M6X25)		1	
24	269014320000	POMPA OLIO COMPLETA	COMPLETE OIL PUMP	POMPE À HUILE COMPLET	ÖLPUMPE KOMPLETT	BOMBA ACEITE COMPLETA		1	

POS. NO. N. INDEX POS.	N. CODICE CODE NO. Nr. CODE ATRÍKEL Nr. CODICO Nr.	DESCRIZIONE	DESCRIPTION	DESIGNATION	BEZEICHNUNG	DENOMINACION	NOTE NOTES NOTES MARKE NOTAS	Q.TA' CONF. Q.TY PACK. Q.TE EMB. M.GE PAK. C.AD PAQ.	
25	R700052084000	SEEGER	CIRCLIP	CIRCLIP	SEEGERRING	ANILLO SEEGER		5	
26	260054320000	INGRANAGGIO POMPA OLIO	GEAR OIL PUMP	ENGRANAGE POMPE À HUILE	ZAHNRAD ÖLPUMPE	ENGRANAJE BOMBA DE ACEITE		1	
27	260043090000	CORPO POMPA OLIO	OIL PUMP BODY	CORPS POMPE HUILE	KÖRPER ÖLPUMPE	CUERPO BOMBA ACEITE		1	
28	R700006017000	ROTORE ESTERNO	OUTER ROTOR	EXTERNE ROTORS	ROTOREN DECKEL	ROTOR EXTERIOR		1	
29	R700006013000	ROTORE INTERNO	INNER ROTOR	INTERNE ROTORS	ROTOREN INNERES	ROTOR INTERIOR		1	
30	R700052087000	SPINA	PIN	GOUPILLE	STIFT	PASADOR		1	
31	260063090000	ALBERO POMPA OLIO	OIL PUMP SHAFT	ARBRE POMPE À HUILE	WELLE ÖLPUMPE	ARBOL BOMBA ACEITE		1	
32	260014320000	FLANGIA	FLANGE	BRIDE	FLANSCH	BRIDA		1	
33	B0204030060K	VITE (M3X6)	SCREW (M3X6)	VIS (M3X6)	SCHRAUBE (M3X6)	TORNILLO (M3X6)		1	
34	R050304082000	VITE (M6X22)	SCREW (M6X22)	VIS (M6X22)	SHARAUBE (M6X22)	TORNILLO (M6X22)		1	
35	269043090000	ROTORE COMPLETO	COMPLETE ROTOR	ROTORES COMPLET	ROTOREN KOMPLETT	ROTOR COMPLETO		1	

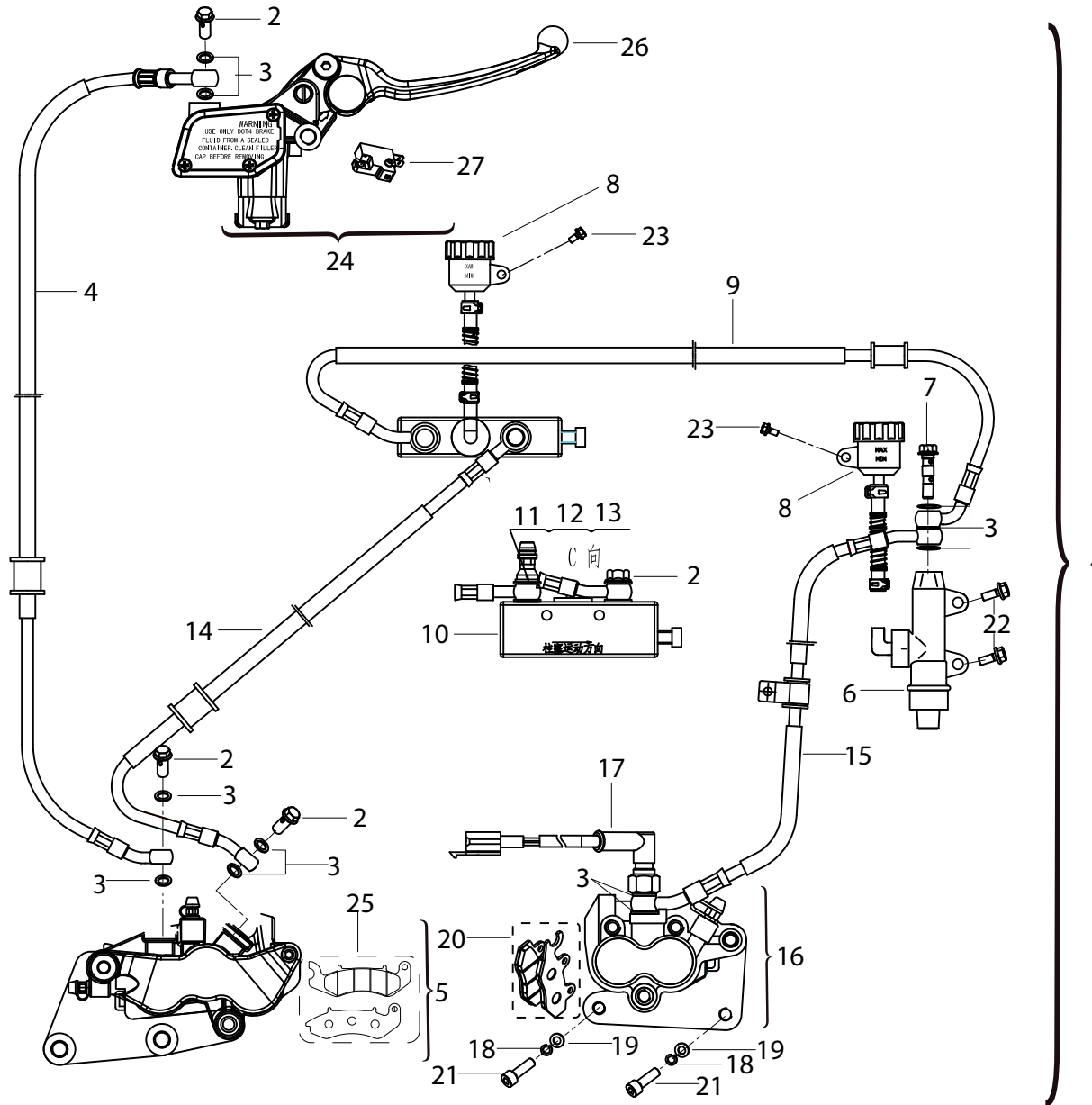


POS. NO. N. INDEX POS.	N. CODICE CODE NO. Nr. CODE ATRIKEL Nr. CODICO Nr.	DESCRIZIONE	DESCRIPTION	DESIGNATION	BEZEICHNUNG	DENOMINACION	NOTE NOTES NOTES MARKE NOTAS	Q.TA' CONF. Q.TY PACK. Q.TE EMB. M.GE PAK. C.AD PAQ.	
1	200064320000	GUARNIZIONE	GASKET	GARNITURE	DICHTUNG	JUNTA		1	
2	200044320000	BOCCOLA	BUSH	DOUILLE	BUCHSE	CASQUILLO		1	
3	209024320000	CAMPANA FRIZIONE	CLUTCH HOUSING	CLOCHE EMBRAYAGE	KUPPLUNGSGLOCKE	CAMPANA EMBRAGUE		1	
4	R030652275000	RONDELLA	WASHER	RONDELLE	UNTERLEGSCHIEBE	ARANDELA		5	
5	170044320000	DADO FLANGIATO (M14)	FLANGE NUT (M14)	ECROU BRIDE (M14)	FLANSCHMUTTER (M14)	TUERCA CON BRIDAS (M14)		1	
6	B12016600301	CUSCINETTO	BEARING	ROULEMENT	LAGER	COJINETE		1	
7	200183070000	TAPPO	CAP	BOUCHON	VERSCHLUB	TAPÓN		1	
8	209014320000	FRIZIONE COMPLETA	COMPLETE CLUTCH	EMBRAYAGE COMPLET	KUPPLUNG KOMPLETT	EMBRAGUE COMPLETA		1	
9	200043070000	PIATTO SPINGIDISCO	DISC PRESSURE PLATE	PLAT POUSSE-DISQUE	PLATTE SCHEIBENDRÜCKER	PLACA EMPUJA-DISCO		1	
10	200093070000	DISCO FRIZIONE ACCIAIO	STEEL CLUTCH PLATE	DISQUE D'EMBRAYAGE EN ACIER	STAHLKUPPLUNG PLATTE	DISCO EMBRAGUE DE ACERO		1	
11	200113070010	DISCO FRIZIONE CONDOTTO	DRIVEN CLUTCH PLATE	DISQUE D'EMBRAYAGE ENTRAÎNÉ	ANGETRIEBENES KUPPLUNGPLATTE	DISCO EMBRAGUE CONDUCIDO		1	
12	209104320000	MOZZETTO FRIZIONE	HUB-CLUTCH	MOYEU EMBRAYAGE PORTE-DISQUE	KUPPLUNGSSCHEIBENHALTERNABE	CUBO EMBRAGUE PORTA-DISCOS		1	
13	209144320000	MOLLA FRIZIONE	CLUTCH SPRING	RESSORT EMBRAYAGE	KUPPLUNGSFEDER	MUELLE EMBRAGUE		1	
14	200204050000	FLANGIA FRIZIONE	CLUTCH FLANGE	BRIDE EMBRAYAGE	KUPPLUNGFLANSCH	BRIDA EMBRAGUE		1	
15	B01070602263	VITE (M6X22)	SCREW (M6X22)	VIS (M6X22)	SHARAUBE (M6X22)	TORNILLO (M6X22)		1	
16	200014480000	GUARNIZIONE	GASKET	GARNITURE	DICHTUNG	JUNTA		1	



POS. NO. N. INDEX POS.	N. CODICE CODE NO. Nr. CODE ATRIBEL Nr. CODICO Nr.	DESCRIZIONE	DESCRIPTION	DESIGNATION	BEZEICHNUNG	DENOMINACION	NOTE NOTES NOTES MARKE NOTAS	Q.TA' CONF. Q.TY PACK. Q.TE EMB. M.GE PAK. C.AD PAQ.	
1	219374320020	ALBERO SELETTORE	SELECTOR SHAFT	ARBRE SÉLECTEUR	WELLEVORWAHL	ARBOL SELECTOR		1	
2	219344320000	PERNO	PIN	PIVOT	ZAPFEN	PERNO		1	
3	219364320000	FORCHETTA SELETTORE CAMBIO	FORK, GEAR SHIFT	FOURCHETTE SÉLECTEUR BOÎTE VITESSES	SCHALTHEBEL SCHALTUNG	TENEDOR SELECTOR CAMBIO		1	
4	210383070000	MOLLA	SPRING	RESSORT	FEDER	MUELLE		1	
5	219324320000	PIOLO	PIN	PIVOT	STIFT	ESPINA		1	
6	219174320000	ROCCHETTO DESMODROMICO	SHIFT CAM RATCHET	PIGNON DESMODROMIQUE	KLEINRAD VERSCHIEBENOCKE	ROQUETE DESMODROMICO		1	
7	210042150000	ANELLO ELASTICO	SNAP RING	BAGUE ÉLASTIQUE	SPRENGRING	SEAGER		1	
8	219184320000	GUARNIZIONE	GASKET	GARNITURE	DICHTUNG	JUNTA		1	
9	219194320000	VITE SPECIALE	SPECIAL SCREW	VIS SPÉCIALE	SPEZIALSCHRAUBE	TORNILLO ESPECIAL		1	
10	B01030601663	VITE (M6X16)	SCREW (M6X16)	VIS (M6X16)	SHARAUBE (M6X16)	TORNILLO (M6X16)		1	
11	219354320000	FORCHETTA SELETTORE CAMBIO	FORK, GEAR SHIFT	FOURCHETTE SÉLECTEUR BOÎTE VITESSES	SCHALTHEBEL SCHALTUNG	TENEDOR SELECTOR CAMBIO		1	
12	219014480000	ALBERO PRIMARIO COMPLETO	COMPLETE MAIN SHAFT	ARBRE PRIMAIRE COMPLET	KOMPLETTE HAUPTWELLE	ARBOL PRIMARIO COMPLETO		1	
13	210395150000	VITE	SCREW	VIS	SCHRAUBE	TORNILLO		1	
14	219214320000	SALTARELLO FISSA MARCE	GEAR STOPPER	CLIQUET FIXE-VITESSES	FALLKLINKEN	TRINQUETE FIJA MARCHAS		1	
15	219494320000	RONDELLA	WASHER	RONDELLE	UNTERLEGSSCHEIBE	ARANDELA		1	
16	219454320000	MOLLA BILANCIERE	SPRING ROCKER	RESSORT CULBUTEUR	KIPPEBEL VERTEILER	MUELLE BILANCÍN		1	
17	210302140000	PIASTRINA	PLATE	PLAQUETTE	PLÄTTCHEN	LÁMINA		1	
18	210292140000	COPERCHIO	COVER	COUVERCLE	DECKEL	TAPA		1	
19	210282140000	FLANGIA	FLANGE	BRIDE	FLANSCH	BRIDA		1	
20	21012214001X	FLANGIA	FLANGE	BRIDE	FLANSCH	BRIDA		1	
21	219474320010	PIGNONE	SPROCKET	PIGNON	RITZEL	PIÑÓN		1	
22	219074320010	ALBERO SECONDARIO COMPLETO	COMPLETE LAY SHAFT	ARBRE SECONDAIRE COMPLET	KOMPLETTE VORGELEGEWELLE	ARBOL SECUNDARIO COMPLETO		1	
23	219514480000	DESMODROMICO	SHIFT CAM	DESMODROMIQUE	VERSCHIEBENOCKE	DESMO		1	
24	210343070000	PIOLO	PIN	PIVOT	STIFT	ESPINA		1	

POS. NO. N. INDEX POS.	N. CODICE CODE NO. Nr. CODE ATRÍKEL Nr. CODICO Nr.	DESCRIZIONE	DESCRIPTION	DESIGNATION	BEZEICHNUNG	DENOMINACION	NOTE NOTES NOTES MARKE NOTAS	Q.TA' CONF. Q.TY PACK. Q.TE EMB. M.GE PAK. C.AD PAQ.	
25	219034320000	INGRANAGGIO CONDUTTORE 4ª	DRIVEN GEAR 4TH	ENGRENAGE CONDUCTEUR 4ÈME	ANTRIEBSZAHNRAD 4.	ENGRANAJE ACCIONADOR 4º		1	
26	210072150000	RONDELLA AD INTAGLI	WASHER-CROWN	RONDELLE ENTAILLE	KRONENUNTERLEGSCHEIBE	ARANDELA ENTALLADA		4	
27	219044320000	INGRANAGGIO CONDUTTORE 3ª	DRIVEN GEAR 3TH	ENGRENAGE CONDUCTEUR 3ÈME	ANTRIEBSZAHNRAD 3.	ENGRANAJE ACCIONADOR 3º		1	
28	219054320000	INGRANAGGIO CONDUTTORE 5ª	DRIVEN GEAR 5TH	ENGRENAGE CONDUCTEUR 5ÈME	ANTRIEBSZAHNRAD 5.	ENGRANAJE ACCIONADOR 5º		1	
29	219064320000	INGRANAGGIO CONDUTTORE 2ª	DRIVING GEAR 2ND	ENGRENAGE CONDUCTEUR 2ÈME	ANTRIEBSZAHNRAD 2.	ENGRANAJE ACCIONADOR 2º		1	
30	219524320000	RONDELLA	WASHER	RONDELLE	UNTERLEGSSCHEIBE	ARANDELA		1	
31	219154320000	INGRANAGGIO CONDOTTO 1ª	DRIVEN GEAR 1ST	ENGRENAGE ENTRAÎNÉ 1 ÈRE	ANGETRIEBENES ZAHNRAD 1.	ENGRANAJE CONDUCIDO 1º		1	
32	219144320000	DISTANZIALE	SPACER	ENTRETOISE	DISTANZSTÜCK	DISTANCIAL		1	
33	219134320000	INGRANAGGIO CONDOTTO 4ª	DRIVEN GEAR 4TH	ENGRENAGE ENTRAÎNÉ 4ÈME	ANGETRIEBANES ZAHNRAD 4.	ENGRANAJE CONDUCIDO 4º		1	
34	219124320000	INGRANAGGIO CONDOTTO 3ª	DRIVEN GEAR 3RD	ENGRENAGE ENTRAÎNÉ 3ÈME	ANGETRIEBENES ZAHNRAD 3.	ENGRANAJE CONDUCIDO 3º		1	
35	219114320000	INGRANAGGIO CONDOTTO 5ª	DRIVEN GEAR 5TH	ENGRENAGE ENTRAÎNÉ 5ÈME	ANGETRIEBANES ZAHNRAD 5.	ENGRANAJE CONDUCIDO 5º		1	
36	219104320000	INSERTO	INSERT	INSERT	EINSATZ	INSERTO		1	
37	219094320000	INGRANAGGIO CONDOTTO 2ª	DRIVEN GEAR 2ND	ENGRENAGE ENTRAÎNÉ 2ÈME	ANGETRIEBANES ZAHNRAD 2.	ENGRANAJE CONDUCIDO 2º		1	
38	219084320010	ALBERO SECONDARIO	LAY SHAFT	ARBRE SECONDAIRE	VORGELEGEWELLE	ARBOL SECUNDARIO		1	
39	219254480000	ALBERO AVVIAMENTO COMPLETO	SPINDLE KICK STARTER COMPLETE	BROCHE DE KICK DE DEMARRAGE COMPLET	KICKSTARTERSPINDEL KOMPLET	EJE, ARRANQUE COMPLETO		1	
40	219464320000	MOLLA	SPRING	RESSORT	FEDER	MUELLE		1	



POS. NO. N. INDEX POS.	N. CODICE CODE NO. Nr. CODE ATRIKEL Nr. CODICO Nr.	DESCRIZIONE	DESCRIPTION	DESIGNATION	BEZEICHNUNG	DENOMINACION	NOTE NOTES NOTES MARKS NOTAS	Q.TA' CONF. Q.TY PACK. Q.TE EMB. M.GE PAK. C.AD PAQ.	
1	55A00L290020	IMPIANTO FRENANTE COMPLETO	BRAKING SISTEM COMPLETE	SYSTÈME DE FREINAGE COMPLET	BREMSANLAGE KOMPLETT	SISTEMA DE FRENO COMPLETO		1	
2	45037J000000	VITE SPECIALE	SPECIAL SCREW	VIS SPÉCIALE	SPEZIALSCHRAUBE	TORNILLO ESPECIAL		1	
3	45180J000000	GUARNIZIONE	GASKET	GARNITURE	DICHTUNG	JUNTA		1	
4	45200L290000	TUBO PINZA FRENO ANTERIORE - CENTRALINA CBS	FRONT BRAKE CALIPER LINE - CBS CONTROL UNIT	TUBE FREIN AVANT - CENTRALE CBS	VORDERE BREMSZANGE BREMSLEITUNG - STEUERGERHÄUSE CBS	TUBO PINZA FRENO DELANTERO - CENTRALITA CBS		1	
5	45500J800004	PINZA FRENO ANTERIORE	FRONT BRAKE CALIPER	PINCE FREIN AVANT	VORDERE BREMSZANGE	PINZA FRENO DELANTERO			
6	55400J800001	POMPA FRENO POSTERIORE COMPLETA	REAR BRAKE PUMP COMPLETE	POMPE FREIN ARRIÈRE COMPLET	PUMPE FÜR HITERRADBREMSE KOMPLET	BOMBA FRENO TRASERO COMPLETA		1	
7	45037P150001	VITE SPECIALE	SPECIAL SCREW	VIS SPÉCIALE	SPEZIALSCHRAUBE	TORNILLO ESPECIAL		1	
8	R21413271A	SERBATOIO OLIO FRIZIONE COMPLETO	COMPLETE OIL TANK CLUTCH	RÉSERVOIR D'HUILE EMBRAYAGE COMPLET	KOMPLETTER ÖLTANK KUPPLUNG	DEPÓSITO ACEITE EMBRAGUE COMPLETO		1	
9	55210L290000	TUBO POMPA FRENO ANTERIORE - CENTRALINA CBS	FRONT BRAKE PUMP TUBE - CBS CONTROL UNIT	TUBE POMPE FREIN AVANT - CENTRALE CBS	VORDERE PUMPE BREMSLEITUNG - STEUERGERHÄUSE CBS	TUBO BOMBA FRENO DELANTERO - CENTRALITA CBS		1	
10	55400T800001	UNITÀ IDRAULICA CBS	HYDRAULIC UNIT CBS	UNITÉ HYDRAULIQUE CBS	HYDRAULIKEINHEIT CBS	UNIDAD HIDRÁULICA CBS		1	
11	45037P300000	VITE SPECIALE	SPECIAL SCREW	VIS SPÉCIALE	SPEZIALSCHRAUBE	TORNILLO ESPECIAL		1	
12	R320052050000	SPURGO	BLEED	VIDANGE	ABLAß	PURGA		1	
13	R320079045000	GOMMINO	RUBBER PAD	JOINT EN CAOUTCHOUC	GUMMISTÜCK	JUNTA DE GOMA		1	
14	55240L290000	TUBO PINZA FRENO POSTERIORE - CENTRALINA CBS	REAR BRAKE CALIPER LINE - CBS CONTROL UNIT	TUBE FREIN ARRIÈRE - CENTRALE CBS	HITERE BREMSZANGE BREMSLEITUNG - STEUERGERHÄUSE CBS	TUBO PINZA FRENO TRASERO - CENTRALITA CBS		1	
15	55270L290000	TUBO POMPA FRENO POSTERIORE - CENTRALINA CBS	REAR BRAKE PUMP LINE - CBS CONTROL UNIT	TUBE POMPE FREIN ARRIÈRE - CENTRALE CBS	HINTERE PUMPE BREMSLEITUNG - STEUERGERHÄUSE CBS	TUBO BOMBA FRENO TRASERO - CENTRALITA CBS		1	
16	55600L430100	PINZA FRENO POSTERIORE	REAR BRAKE CALIPER	PINCE FREIN ARRIÈRE	HITERE BREMSZANGE	PINZA FRENO TRASERO		1	
17	55300J800001	IDROSTOP POSTERIORE	REAR HYDROSTOP	HYDROSTOP ARRIÈRE	HINTERER HYDROSTOP	HIDROSTOP TRASERO		1	
18	R320452069000	RONDELLA	WASHER	RONDELLE	UNTERLEGSCHIBE	ARANDELA		1	
19	R320052058000	RONDELLA	WASHER	RONDELLE	UNTERLEGSCHIBE	ARANDELA		1	
20	45110T400000	COPPIA PASTIGLIE FRENO (POSTERIORI)	BRAKE PADS PAIR (REAR)	PAIRE DE PLAQUETTES FREIN (ARRIÈRE)	PAAR BREMSBELÄGE (RÜCKSEITE)	PAR PASTILLAS (TRASERO)		1	
21	B0255100186H	VITE (M10X18)	SCREW (M10X18)	VIS (M10X18)	SHARAUBE (M10X18)	TORNILLO (M10X18)		1	
22	B0107060206H	VITE (M6X20)	SCREW (M6X20)	VIS (M6X20)	SHARAUBE (M6X20)	TORNILLO (M6X20)		10	
23	B01090601262	VITE (M6X12)	SCREW (M6X12)	VIS (M6X12)	SHARAUBE (M6X12)	TORNILLO (M6X12)		1	
24	45400J820020	POMPA FRENO ANTERIORE	FRONT BRAKE PUMP	POMPE FREIN AVANT	PUMPE FÜR VORDERRADBREMSE	BOMBA FRENO DELANTERO		1	

FRENO ANTERIORE E POSTERIORE

FRONT AND REAR BRAKE

FREIN AVANT E ARIERRE

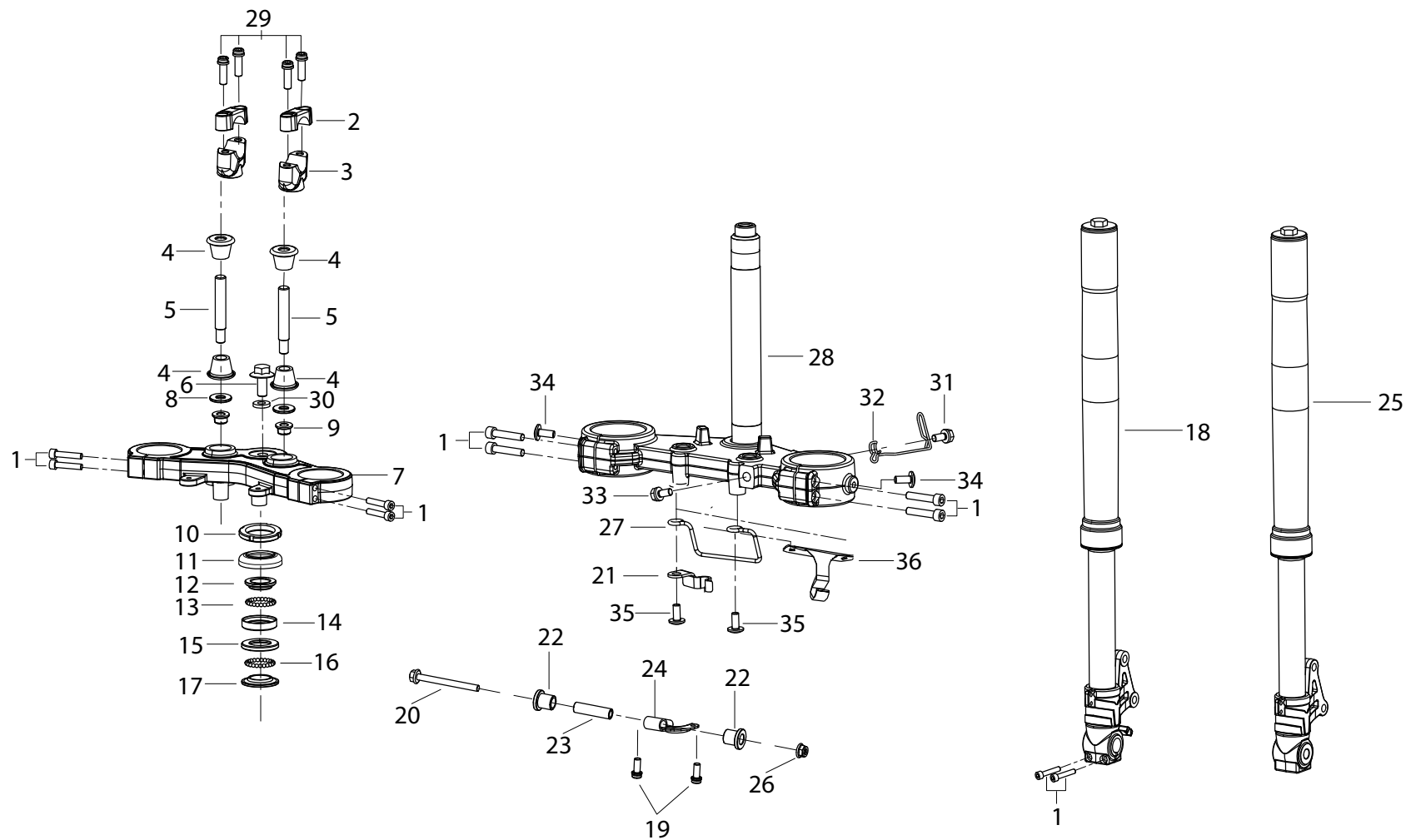
VORD UNT HINTER BREMSE

FRENO DELANTERO Y TRASERO

TAVOLA
DRAWING
TABLE
BILD
TABLA

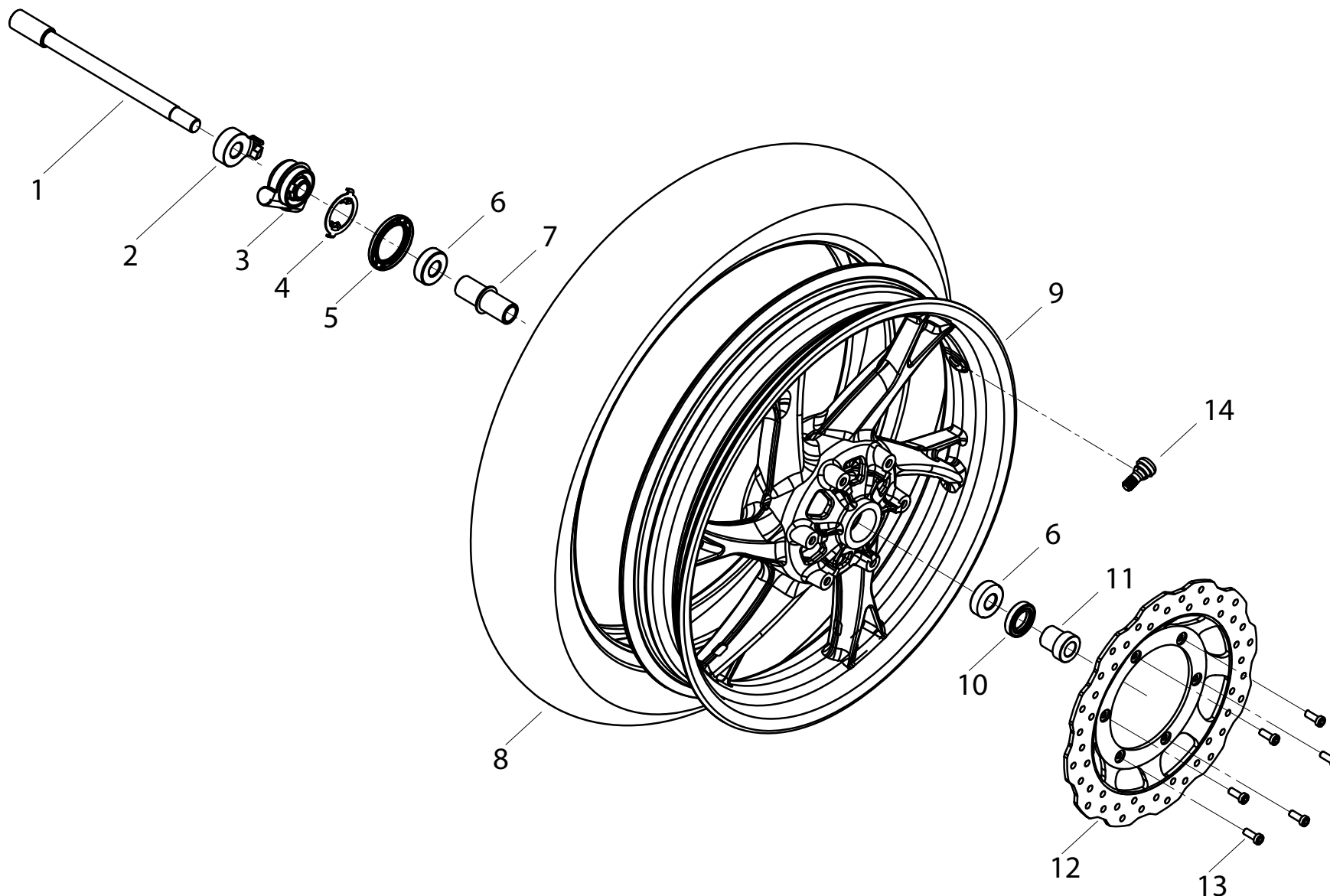
010

POS. NO. N. INDEX POS.	N. CODICE CODE NO. Nr. CODE ATRIKEL Nr. CODICO Nr.	DESCRIZIONE	DESCRIPTION	DESIGNATION	BEZEICHNUNG	DENOMINACION	NOTE NOTES NOTES MARKE NOTAS	Q.TA' CONF. Q.TY PACK. Q.TE EMB. M.GE PAK. C.AD PAQ.	
25	45110T800000	COPPIA PASTIGLIE FRENO (ANTERIORE)	BRAKE PADS PAIR (FRONT)	PAIRE DE PLAQUETTES FREIN (AVANT)	PAAR BREMSBELÄGE (VORDERRADBREMSE)	PAR PASTILLAS FRENO (DELANTERO)		1	
26	45020J800000	LEVA COMANDO FRENO	BRAKE CONTROL LEVER	LEVIER DE COMMANDE FREIN	BREMSHEBEL	LEVA MANDO FRENO		1	
27	45300J000010	MICROINTERRUPTORE	MICROSWITCH	MICRO-INTERRUPTEUR	MIKROSCHALTER	MICROINTERRUPTOR		1	

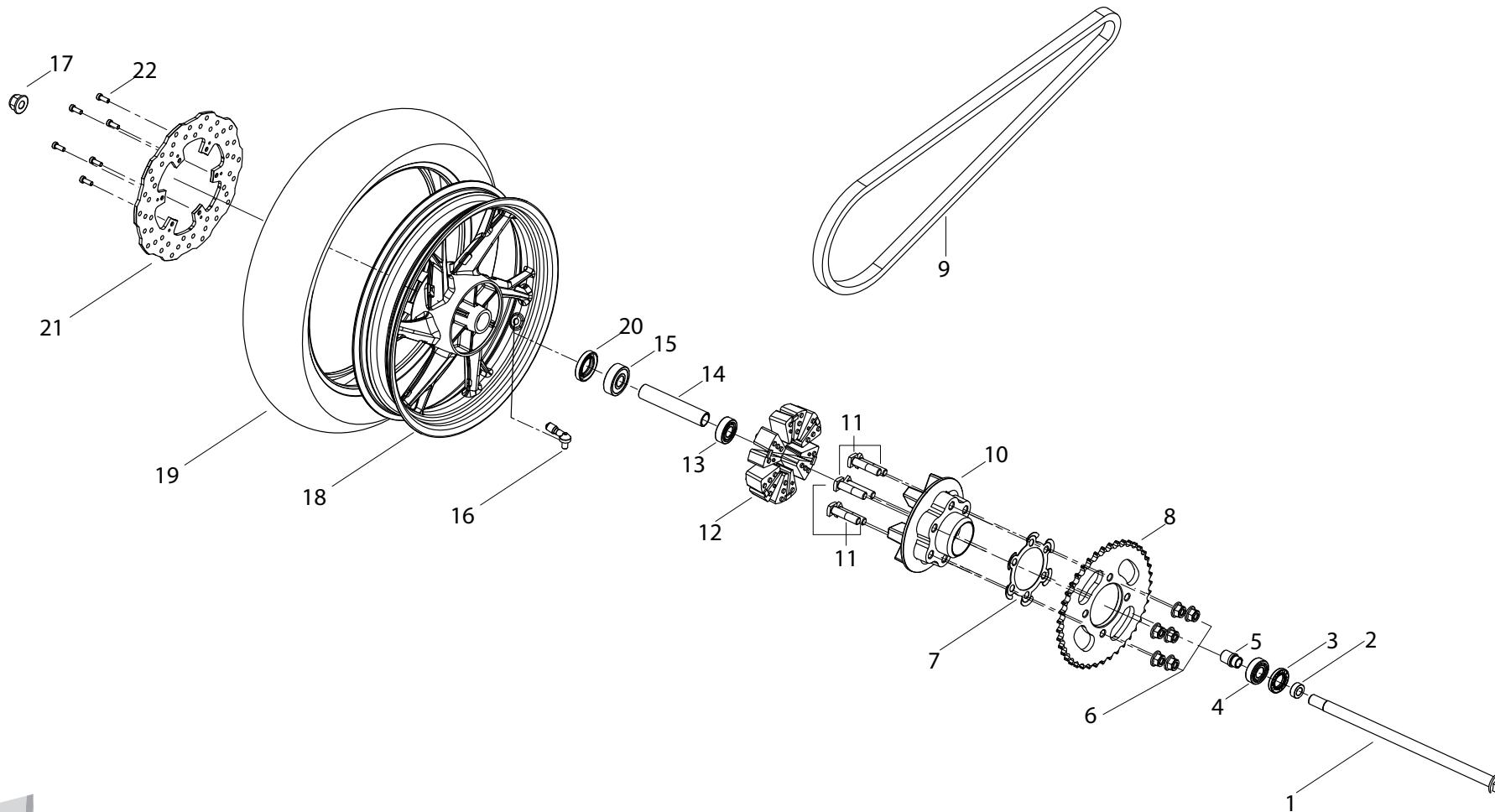


POS. NO. N. INDEX POS.	N. CODICE CODE NO. Nr. CODE ATRIBEL.Nr. CODICO Nr.	DESCRIZIONE	DESCRIPTION	DESIGNATION	BEZEICHNUNG	DENOMINACION	NOTE NOTES NOTES MARKE NOTAS	Q.TA' CONF. Q.TY PACK. Q.TE EMB. M.GE PAK. C.AD PAQ.	
1	08002K670000	VITE (M16X30)	SCREW (M16X30)	VIS (M16X30)	SHARAUBE (M16X30)	TORNILLO (M16X30)		1	
2	43013P010001	CAVALLOTTO SUPERIORE	UPPER BRACKET	CAVALIER SUPÉRIEURE	BÜGELBOLZEN OBERER	PERNO DE U SUPERIOR		1	
3	43014P010000	CAVALLOTTO INFERIORE	LOWER BRACKET	CAVALIER INFÉRIEURE	BÜGELBOLZEN UNTERER	PERNO DE U INFERIOR		1	
4	47015P010000	SILENT-BLOCK MANUBRIO	HANDLEBAR SILENT-BLOCK	GUIDON SILENT BLOCK	LENKER SILENT-BLOCK	MANILLAR SILENT BLOCK		1	
5	40086P010001	PERNO FISSAGGIO MANUBRIO	HANDLEBAR FIXING PIN	PIVOT FIXATION GUIDON	BEFESTIGUNGSBOLZEN LENKER	PERNO FIJACIÓN RÁPIDA MANILLAR		1	
6	43049J000000	VITE (M10X23)	SCREW (M10X23)	VIS (M10X23)	SHARAUBE (M10X23)	TORNILLO (M10X23)		#N/D	
7	43011K990000	TESTA DI STERZO	STEERING HEAD	TÊTE DE DIRECTION	GABELKOPF	TIJA SUPERIOR		1	
8	40089P010100	RONDELLA	WASHER	RONDELLE	UNTERLEGSSCHEIBE	ARANDELA		1	
9	B0417101254H	DADO (M10)	NUT (M10)	ECROU (M10)	MUTTER (M10)	TUERCA (M10)		1	
10	43008G130020	DADO	NUT	ECROU	MUTTER	TUERCA		1	
11	43005G130000	CUFFIA PARAPOLVERE	DUST COVER	COIFFE PARE POUSSIERE	STAUBDECKEL	TAPA RETENCION POLVO		1	
12	43001G130000	GHIERA SUPERIORE	UPPER RING NUT	EMBOUT SUPÉRIEURE	OBERE NUTMUTTER	TUERCA SUPERIOR		1	
13	B06010140000	KIT SFERA (30PCS)	KIT SPHERES (30PCS)	KIT SPHERES	KIT SPHÄREN	KIT DE ESFERAS		1	
14	43002G130000	PIASTRA CUSCINETTO	BEARING PLATE	PLAQUE ROULEMENT	PLATTE LAGER	SOPORTE COJINETE		1	
15	43003N040000	PIASTRA CUSCINETTO	BEARING PLATE	PLAQUE ROULEMENT	PLATTE LAGER	SOPORTE COJINETE		1	
16	R020058035000	KIT SFERA (10PCS)	KIT SPHERES (10PCS)	KIT SPHERES (10PCS)	KIT SPHÄREN (10PCS)	KIT DE ESFERAS (10PCS)		1	
17	43004J000000	GHIERA INFERIORE	LOWER RING NUT	EMBOUT INFÉRIEURE	UNTERE NUTMUTTER	TUERCA INFERIOR		1	
18	43300K990100	ASSIEME GAMBA DESTRA	R.H. FORK LEG ASSEMBLY	ENSEMBLE FOURCHE DROITE	RECHTES FEDERBEIN KOMPLETT	TUBO HORQUILLA DERECHA		1	
19	R320452102000	VITE (M6X16)	SCREW (M6X16)	VIS (M6X16)	SHARAUBE (M6X16)	TORNILLO (M6X16)		5	
20	B0109060556H	VITE (M6X55)	SCREW (M6X55)	VIS (M6X55)	SHARAUBE (M6X55)	TORNILLO (M6X55)		1	
21	43057L340000	PASSACAVO	FAIRLEAD	PASSE-CÂBLE	KABELDURCHFÜHRUNG	PASA-CABLE		1	
22	R320052142000	BOCCOLA	BUSH	DOUILLE	BUCHSE	CASQUILLO		1	
23	R320052141000	DISTANZIALE	SPACER	ENTRETOISE	DISTANZSTÜCK	DISTANCIAL		1	
24	08332L290000	SUPPORTO FANALE	HOLDER	SUPPORT	HALTERUNG	SOPORTE		1	

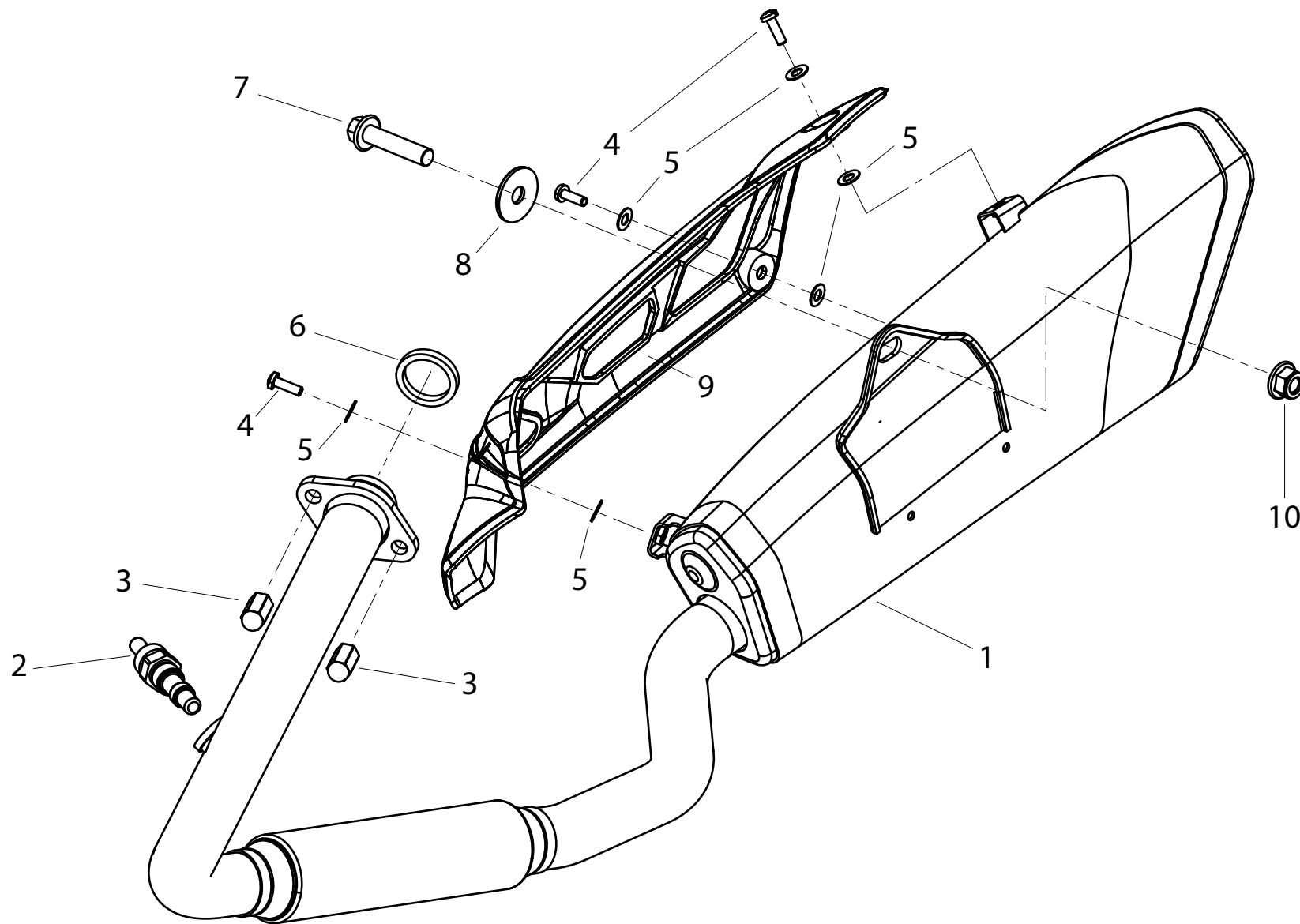
POS. NO. N. INDEX POS.	N. CODICE CODE NO. Nr. CODE ATRÍKEL Nr. CODICO Nr.	DESCRIZIONE	DESCRIPTION	DESIGNATION	BEZEICHNUNG	DENOMINACION	NOTE NOTES NOTES MARKE NOTAS	Q.TA' CONF. Q.TY PACK. Q.TE EMB. M.GE PAK. C.AD PAQ.	
25	43200K990100	ASSIEME GAMBA SINISTRA	L.H. FORK LEG ASSEMBLY	ENSEMBLE FOURCHE GAUCHE	LINKES FEDERBEIN KOMPLETT	TUBO HORQUILLA IZQUIERDA		1	
26	B0407060005H	DADO (M6)	NUT (M6)	ECROU (M6)	MUTTER (M6)	TUERCA (M6)		1	
27	43035J300000	PASSACAVO	FAIRLEAD	PASSE-CÂBLE	KABELDURCHFÜHRUNG	PASA-CABLE		1	
28	43100J800020	TUBO DI STERZO	TUBE STEERING	TUBE DU DIRECTION	ROHRLenkUNG	TUBO DEL DIRECCIÓN		1	
29	B0205080256K	VITE (M8X25)	SCREW (M8X25)	VIS (M8X25)	SHARAUBE (M8X25)	TORNILLO (M8X25)		1	
30	43025K670000	GUARNIZIONE	GASKET	GARNITURE	DICHTUNG	JUNTA		1	
31	B01090601262	VITE (M6X12)	SCREW (M6X12)	VIS (M6X12)	SHARAUBE (M6X12)	TORNILLO (M6X12)		1	
32	43035J800000	PASSACAVO	FAIRLEAD	PASSE-CÂBLE	KABELDURCHFÜHRUNG	PASA-CABLE		1	
33	B0109100166H	VITE (M10X16)	SCREW (M10X16)	VIS (M10X16)	SHARAUBE (M10X16)	TORNILLO (M10X16)		1	
34	R320052046000	VITE (M6X8)	SCREW (M6X8)	VIS (M6X8)	SHARAUBE (M6X8)	TORNILLO (M6X8)		1	
35	R90752031B	VITE (M6X14)	SCREW (M6X14)	VIS (M6X14)	SHARAUBE (M6X14)	TORNILLO (M6X14)		5	
36	R320452072000	PASSACAVO	FAIRLEAD	PASSE-CÂBLE	KABELDURCHFÜHRUNG	PASA-CABLE		1	
37	43260K990000	PARAOILIO	OIL SEAL	BAGUE D'ETANCHEITE	WELLENDICHTRING	RETEN DE ACEITE		1	
38	43290N100000	PARAPOLVERE	SEAL,DUST	PARE POUSSIÈRE	STAUBDECKEL	GUARDAPOLVO		1	



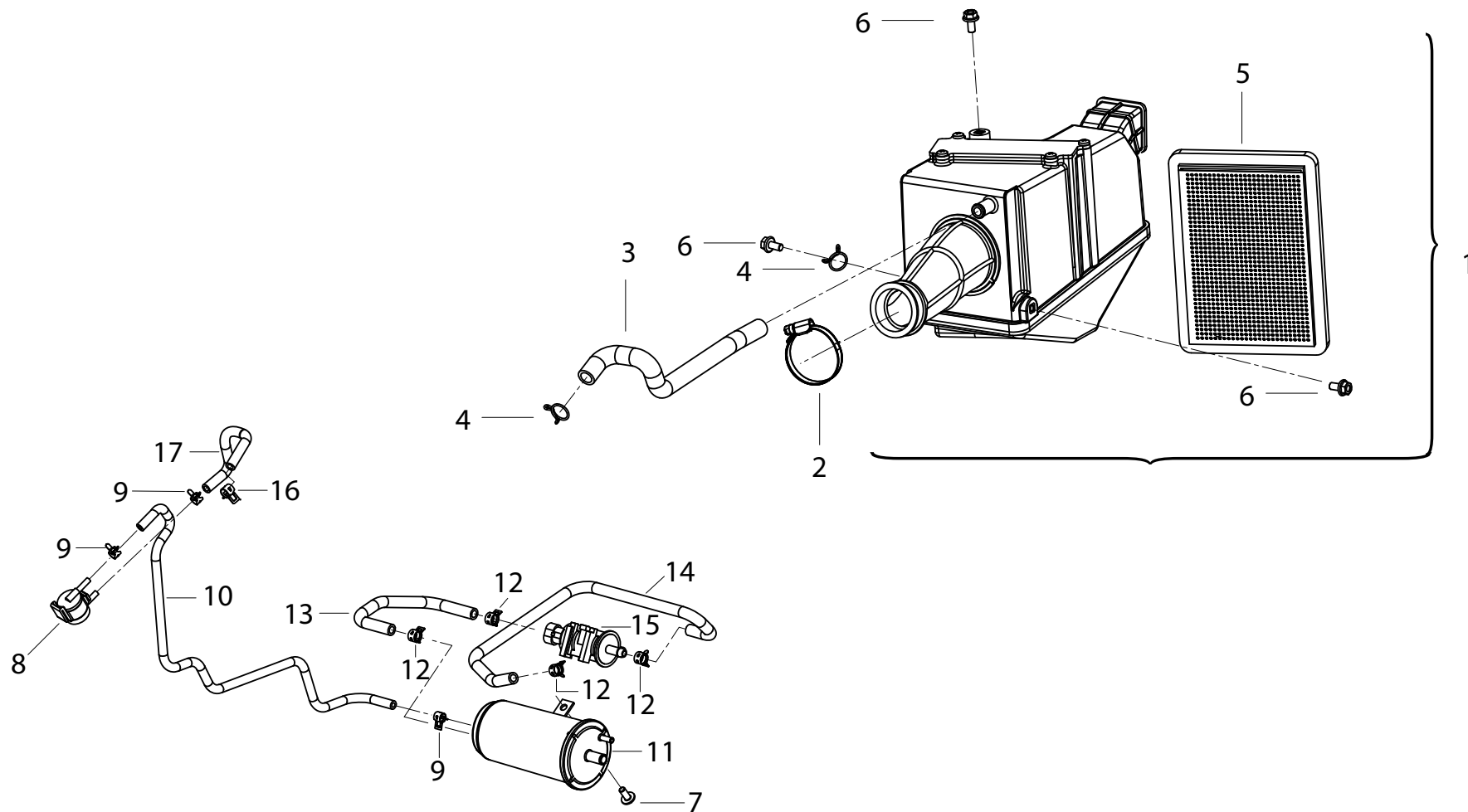
POS. NO. N. INDEX POS.	N. CODICE CODE NO. Nr. CODE ATRÍKEL Nr. CODICO Nr.	DESCRIZIONE	DESCRIPTION	DESIGNATION	BEZEICHNUNG	DENOMINACION	NOTE NOTES NOTES MARKE NOTAS	Q.TA' CONF. Q.TY PACK. Q.TE EMB. M.GE PAK. C.AD PAQ.	
1	44004J800200	PERNO RUOTA ANTERIORE	FRONT WHEEL SPINDLE	PIVOT ROUE AVANT	VORDES REIFEN	PERNO RUEDA DELANTERA		1	
2	44016K740000	DISTANZIALE	SPACER	ENTRETOISE	DISTANZSTÜCK	DISTANCIAL		1	
3	44200K690000	RINVIO TACHIMETRO	SPEEDOMETER TRANSMISSION	RENVOI TACHYMÈTRE	VORGELEGE TACHOMETER	REENVÍO TAQUÍMETRO		1	
4	44023J000000	PIASTRINA	PLATE	PLAQUETTE	PLÄTTCHEN	PLACA		1	
5	44230J000000	PARAOILIO	OIL SEAL	BAGUE D'ETANCHEITE	WELLENDICHTRING	RETEN DE ACEITE		1	
6	B12016020200	CUSCINETTO	BEARING	ROULEMENT	LAGER	COJINETE		1	
7	44600N210000	DISTANZIALE	SPACER	ENTRETOISE	DISTANZSTÜCK	DISTANCIAL		1	
8	B140105E1709	PNEUMATICO ANTERIOIRE 100/80-R17	FRONT TYRE 100/80-R17	PNEU AVANT 100/80-R17	VORDERER GUMMIREIFEN 100/80-R17	NEUMÁTICO DELANTERO 100/80-R17		1	
9	44101N210000	CERCHIO RUOTA ANTERIORE (NERO)	FRONT WHEEL RIM (BLACK)	JANTE ROUE AVANT (NOIR)	VORDERRADFELGE (SCHWARZ)	LLANTA RUEDA DELANTERA (NEGRO)		1	
9	44101N21U600	CERCHIO RUOTA ANTERIORE (VERDE FLUO U6)	FRONT WHEEL RIM (GREEN FLUO)	JANTE ROUE AVANT (VERT FLUO)	VORDERRADFELGE (GRÜN FLUO)	LLANTA RUEDA DELANTERA (VERDE FLUO)		1	
10	44300B910000	RASAMENTO	SHIM	ROSETTE	DISTANZSCHEIBE STÄRKE	ARANDELA DE ESPESORACIÓN		1	
11	44005J800200	DISTANZIALE	SPACER	ENTRETOISE	DISTANZSTÜCK	DISTANCIAL		1	
12	45033L290000	DISCO FRENO ANTERIORE	FRONT BRAKE DISC	DISQUE FREIN AVANT	VORDERBREMSSCHEIBE	DISCO FRENO DELANTERO		1	
13	45036D010200	VITE (M6X16)	SCREW (M6X16)	VIS (M6X16)	SCHRAUBE (M6X16)	TORNILLO (M6X16)		1	
14	B1403Z201100	VALVOLA	VALVE	SOUPAPE	VENTIL	VÁLVULA		1	



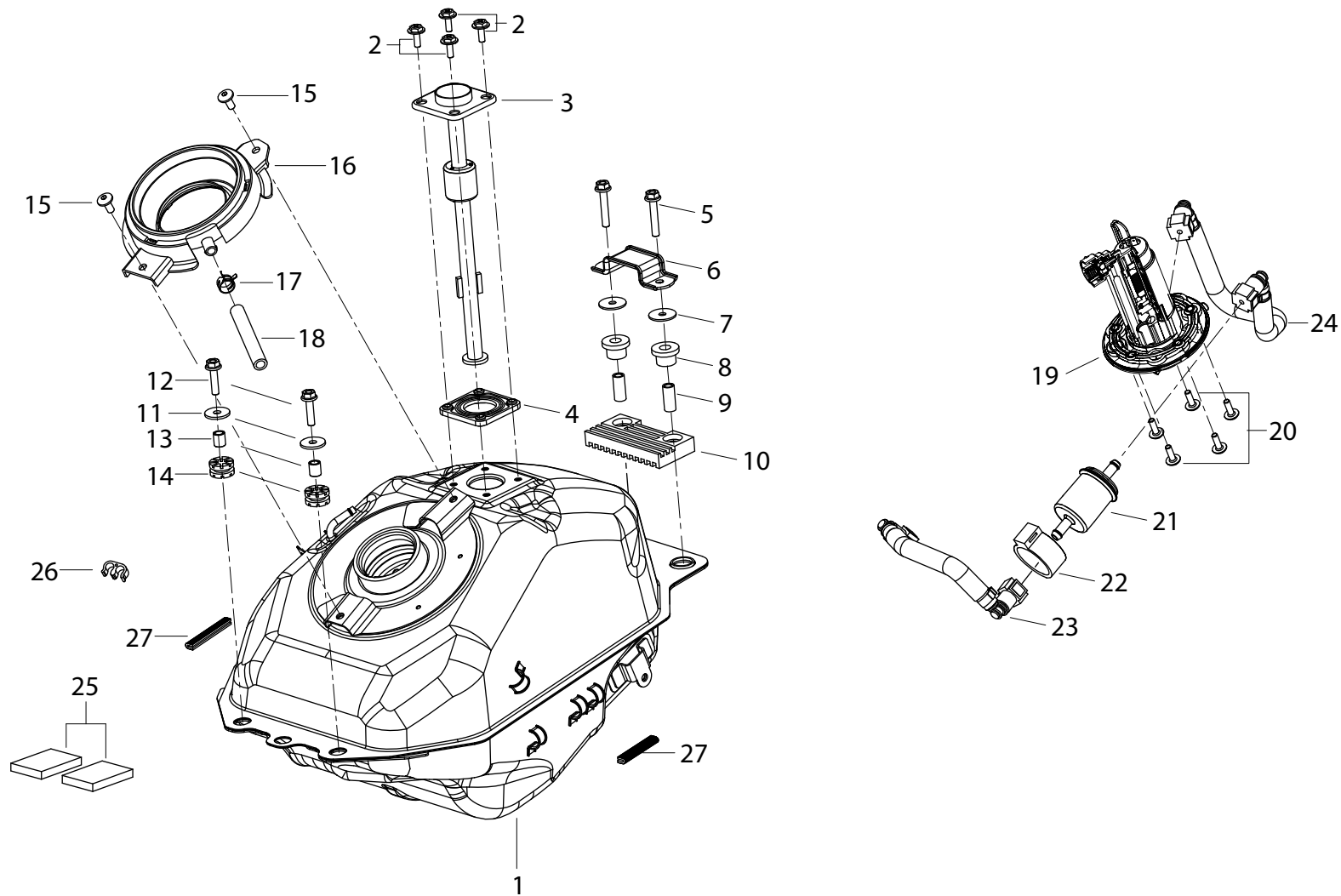
POS. NO. N. INDEX POS.	N. CODICE CODE NO. Nr. CODE ATRIBEL Nr. CODICO Nr.	DESCRIZIONE	DESCRIPTION	DESIGNATION	BEZEICHNUNG	DENOMINACION	NOTE NOTES NOTES MARKE NOTAS	Q.TA' CONF. Q.TY PACK. Q.TE EMB. M.GE PAK. C.AD PAQ.	
1	44004N030102	PERNO RUOTA ANTERIORE	FRONT WHEEL SPINDLE	PIVOT ROUE AVANT	VORDES REIFEN	PERNO RUEDA DELANTERA		1	
2	54016J800000	DISTANZIALE	SPACER	ENTRETOISE	DISTANZSTÜCK	DISTANCIAL		1	
3	60200J000001	PARAOILIO	OIL SEAL	BAGUE D'ÉTANCHEITE	WELLENDICHRING	RETEN DE ACEITE		1	
4	B12016020400	CUSCINETTO	BEARING	ROULEMENT	LAGER	COJINETE		1	
5	60006J000001	BOCCOLA	BUSH	DOUILLE	BUCHSE	CASQUILLO		1	
6	B0401101255H	DADO AUTOBLOCCANTE (M10)	NUT, SELF-LOCKING (M10)	ECROU, AUTO-BLOCANT (M10)	SELBSTSICHERNDE MUTTER (M10)	TUERCA AUTOBLOCANTE (M10)		1	
7	60004N210100	FLANGIA	FLANGE	BRIDE	FLANSCH	BRIDA		1	
8	60002K740000	CORONA	RING GEAR	COURONNE	KRANZ	CORONA		1	
9	B1502S1130B0	CATENA TRASMISSIONE	CHAIN TRANSMISSION	CHAÎNE DE TRANSMISSION	KETTENGETRIEBE	CADENA DE TRANSMISIÓN		1	
10	60001N210000	MOZZO RUOTA POSTERIORE	REAR WHEEL HUB	MOYE ROUE ARRIERE	NABE RAD HINTERE	CUBO RUEDA TRASERA		1	
11	60015M190101	VITE (M10X42)	SCREW (M10X42)	VIS (M10X42)	SCHRAUBE (M10X42)	TORNILLO (M10X42)		1	
12	54024N210000	GOMMA PARASTRAPPI	SPRING DRIVE RUBBER	CAOUTCHOUC FLECTEUR	STOESSSCHUTZGUMMI	GOMA JUNTA AMORTIGUADORA		1	
13	B12016020200	CUSCINETTO	BEARING	ROULEMENT	LAGER	COJINETE		1	
14	54006J800000	DISTANZIALE	SPACER	ENTRETOISE	DISTANZSTÜCK	DISTANCIAL		1	
15	B12016030200	CUSCINETTO	BEARING	ROULEMENT	LAGER	COJINETE		1	
16	B1403Z201100	VALVOLA	VALVE	SOUPAPE	VENTIL	VÁLVULA		1	
17	B0417141504H	DADO (M14)	NUT (M14)	ECROU (M14)	MUTTER (M14)	TUERCA (M14)		1	
18	54101N210000	CERCHIO RUOTA POSTERIORE (NERO)	REAR WHEEL RIM (BLACK)	JANTE ROUE ARRIERE (NOIR)	HINTERRADFELGE (SCHWARZ)	LLANTA RUEDA TRASERA (NEGRO)		1	
18	54101N21U600	CERCHIO RUOTA POSTERIORE (VERDE FLUO U6)	REAR WHEEL RIM (GREEN FLUO)	JANTE ROUE ARRIÈRE (VERT FLUO)	HINTERRADFELGE (GRÜN FLUO)	LLANTA RUEDA TRASERA (VERDE FLUO)		1	
19	B140108D1708	PNEUMATICO POSTERIORE (130/70-R17)	REAR TYRE (130/70-R17)	PNEU ARRIÈRE (130/70-R17)	HINTERE GUMMIREIFEN (130/70-R17)	NEUMÁTICO TRASERO (130/70-R17)		1	
20	44300J040000	ANELLO DI TENUTA	SEAL RING	BAGUE D'ÉTANCHÉITÉ	DICHRING	ANILLO DE RETÉN		1	
21	55033L430000	DISCO FRENO POSTERIORE	REAR BRAKE DISC	DISQUE FREIN ARRIERE	HINTERE BREMSSCHEIBE	DISCO FRENO TRASERO		1	
22	45036D010200	VITE (M6X16)	SCREW (M6X16)	VIS (M6X16)	SCHRAUBE (M6X16)	TORNILLO (M6X16)		1	



POS. NO. N. INDEX POS.	N. CODICE CODE NO. Nr. CODE ATRİKEL Nr. CODICO Nr.	DESCRIZIONE	DESCRIPTION	DESIGNATION	BEZEICHNUNG	DENOMINACION	NOTE NOTES NOTES MARKE NOTAS	Q.TA' CONF. Q.TY PACK. Q.TE EMB. M.GE PAK. C.AD PAQ.	
1	47100L290021	MARMITTA	MUFFLER	SILENCIEUX	AUSPUFFTOPF	SILENCIADOR		1	
2	280014460000	SONDA LAMBDA	LAMBDA SENSOR	LAMBDA SENSOR	LAMBDA SENSOR	LAMBDA SENSOR		1	
3	08051N030000	DADO (M8X14)	NUT (M8X14)	ECROU (M8X14)	MUTTER (M8X14)	TUERCA (M8X14)		1	
4	R90752031B	VITE (M6X14)	SCREW (M6X14)	VIS (M6X14)	SHARAUBE (M6X14)	TORNILLO (M6X14)		1	
5	08022N050000	RONDELLA	WASHER	RONDELLE	UNTERLEGSCHIEBE	ARANDELA		1	
6	47035L290000	GUARNIZIONE SCARICO	EXHAUST GASKET	GARNITURE DE DÉCHARGE	AUSPUFFDICHTUNG	JUNTA ESCAPE		1	
7	B0159100456H	VITE (M10X1.25X45)	SCREW (M10X1.25X45)	VIS (M10X1.25X45)	SCHRAUBE (M10X1.25X45)	TORNILLO (M10X1.25X45)		1	
8	R050351218000	DISTANZIALE	SPACER	ENTRETOISE	DISTANZSTÜCK	DISTANCIAL		1	
9	47023V030000	PROTEZIONE MARMITTA	MUFFLER PROTECTION	PROTECTION SILENCIEUX	MUFFLER SCHUTZ	PROTECCIÓN ESCAPE		1	
10	B0417101254H	DADO (M10)	NUT (M10)	ECROU (M10)	MUTTER (M10)	TUERCA (M10)		1	



POS. NO. N. INDEX POS.	N. CODICE CODE NO. Nr. CODE ATRIBEL Nr. CODICO Nr.	DESCRIZIONE	DESCRIPTION	DESIGNATION	BEZEICHNUNG	DENOMINACION	NOTE NOTES NOTES MARKE NOTAS	Q.TA' CONF. Q.TY PACK. Q.TE EMB. M.GE PAK. C.AD PAQ.	
1	49100L290001	SCATOLA FILTRO ARIA COMPLETA	COMPLETE AIR FILTER BOX	BOÎTE FILTRE À AIR COMPLET	LUFILTERKASTEN KOMPLETT	CAJA FILTRO AIRE COMPLETO		1	
2	110043090013	FASCETTA	CLAMP	COLLIER	SHELLE	ABRAZADERA		1	
3	49025L290000	TUBO	TUBE	TUBE	ROHR	TUBO		1	
4	R170052105000	MOLLA	SPRING	RESSORT	FEDER	MUELLE		1	
5	49200L290000	FILTRO ARIA	AIR FILTER	FILTRE À AIR	LUFTFILTER	FILTRO AIRE		1	
6	B01090601262	VITE (M6X12)	SCREW (M6X12)	VIS (M6X12)	SHARAUBE (M6X12)	TORNILLO (M6X12)		10	
7	R90752031B	VITE (M6X14)	SCREW (M6X14)	VIS (M6X14)	SHARAUBE (M6X14)	TORNILLO (M6X14)		5	
8	49930G410002	VALVOLA DI NON RITORNO	ONE-WAY VALVE	VALVE À SENS UNIQUE	EINWEGVENTIL	VÁLVULA DE UNA VÍA		1	
9	50306T450010	FASCETTA A MOLLA	SPRING HOSE CLAMP	COLLIER À RESSORT	FEDERSHELLE	ABRAZADERA A MUELLE		10	
10	49902M230000	TUBO	TUBE	TUBE	ROHR	TUBO		1	
11	49910J680000	FILTRO CANISTER	FILTER CANISTER	FILTRE CANISTER	FILTER CANISTER	FILTRO CANISTER		1	
12	50307J140002	FASCETTA A MOLLA	SPRING HOSE CLAMP	COLLIER À RESSORT	FEDERSHELLE	ABRAZADERA A MUELLE		10	
13	49922L350001	TUBO	TUBE	TUBE	ROHR	TUBO		1	
14	49923L290001	TUBO	TUBE	TUBE	ROHR	TUBO		1	
15	49710N070000	VALVOLA	VALVE	SOUPAPE	VENTIL	VÁLVULA		1	
16	R320452109000	MOLLETTA PASSATUBO	HOSE GUIDE SPRING	RESSORT PASSE-TUBE	FEDER LEITUNGSFÜHRUNG	MUELLE PASATUBO		1	
17	49905T750000	TUBO	TUBE	TUBE	ROHR	TUBO		1	



POS. NO. N. INDEX POS.	N. CODICE CODE NO. Nr. CODE ATRIBEL Nr. CODICO Nr.	DESCRIZIONE	DESCRIPTION	DESIGNATION	BEZEICHNUNG	DENOMINACION	NOTE NOTES NOTES MARKE NOTAS	Q.TA' CONF. Q.TY PACK. Q.TE EMB. M.GE PAK. C.AD PAQ.	
1	50100L290001	SERBATOIO BENZINA	FUEL TANK	RÉSERVOIR CARBURANT	KRAFTSTOFFTANK	DEPÓSITO GASOLINA		1	
2	R120052175000	VITE	SCREW	VIS	SCHRAUBE	TORNILLO		1	
3	50800L290000	SONDA LIVELLO CARBURANTE	FUEL LEVEL SENSOR	SONDE DE NIVEAU CARBURANT	KRAFTSTOFFPEGELSONDE	SONDA NIVEL COMBUSTIBLE		1	
4	50808P250010	GUARNIZIONE SONDA LIVELLO CARBURANTE	GASKET FUEL LEVEL SENSOR	GARNITURE SONDE DE NIVEAU CARBURANT	DICHTUNG KRAFTSTOFFPEGELSONDE	JUNTA SONDA NIVEL COMBUSTIBLE		1	
5	R030552088000	VITE (M6X35)	SCREW (M6X35)	VIS (M6X35)	SHARAUBE (M6X35)	TORNILLO (M6X35)		1	
6	R320457046000	PIASTRA	PLATE	PLAQUE	PLATTE	SOPORTE		1	
7	08023J000020	RONDELLA	WASHER	RONDELLE	UNTERLEGSSCHEIBE	ARANDELA		1	
8	50222J000001	BUSSOLA	BUSH	DOUILLE	BUCHSE	CASQUILLO		1	
9	50221J000001	BOCCOLA	BUSH	DOUILLE	BUCHSE	CASQUILLO		1	
10	50006J000001	GOMMINO ANTIVIBRANTE	VIBRATION DAMPER PAD	JOINT EN CAOUTCHOUC ANTI-VIBRATION	SCHWINGUNGSDÄMPFERGUMMI	JUNTA DE GOMA ANTI-VIBRACIÓN		1	
11	B0109060256H	VITE (M6X25)	SCREW (M6X25)	VIS (M6X25)	SHARAUBE (M6X25)	TORNILLO (M6X25)		1	
12	B07090000605	RONDELLA	WASHER	RONDELLE	UNTERLEGSSCHEIBE	ARANDELA		1	
13	R320052138000	BOCCOLA	BUSH	DOUILLE	BUCHSE	CASQUILLO		1	
14	65618J820000	GOMMINO ANTIVIBRANTE	VIBRATION DAMPER PAD	JOINT EN CAOUTCHOUC ANTI-VIBRATION	SCHWINGUNGSDÄMPFERGUMMI	JUNTA DE GOMA ANTI-VIBRACIÓN		1	
15	R90752031B	VITE (M6X14)	SCREW (M6X14)	VIS (M6X14)	SHARAUBE (M6X14)	TORNILLO (M6X14)		1	
16	65679V020000	CHIUSURA CARENA CENTRALE	CENTRAL CLOSING FAIRING	FERMETURE CARÈNE CENTRAL	VERSCHLUSS VERKLEIDUNG MITTLERER	CIERRE CARENADO CENTRAL		1	
17	06103N140010	MOLLETTA PASSATUBO	HOSE GUIDE SPRING	RESSORT PASSE-TUBE	FEDER LEITUNGSFÜHRUNG	MUELLE PASATUBO		1	
18	B16010828500	TUBO	TUBE	TUBE	ROHR	TUBO		1	
19	50400V020000	POMPA BENZINA	FUEL PUMP	POMPE CARBURANT	BENZINPUMPE	BOMBA GASOLINA		1	
20	B01090502065	VITE (M5X20)	SCREW (M5X20)	VIS (M5X20)	SCHRAUBE (M5X20)	TORNILLO (M5X20)		10	
21	50340N070000	FILTRO BENZINA	FUEL FILTER	FILTRE À ESSENCE	BENZINFILTER	FILTRO GASOLINA		1	
22	50391N070010	SUPPORTO FILTRO	HOLDER FILTER	SUPPORT FILTRE	HALTERUNG FILTER	SOPORTE FILTRO		5	
23	50370L290001	TUBO BENZINA	FUEL PIPE	TUYAU ESSENCE	BENZINSCHLAUCH	TUBO GASOLINA		1	
24	50380L290001	TUBO BENZINA	FUEL PIPE	TUYAU ESSENCE	BENZINSCHLAUCH	TUBO GASOLINA		1	

SERBATOIO

FUEL TANK

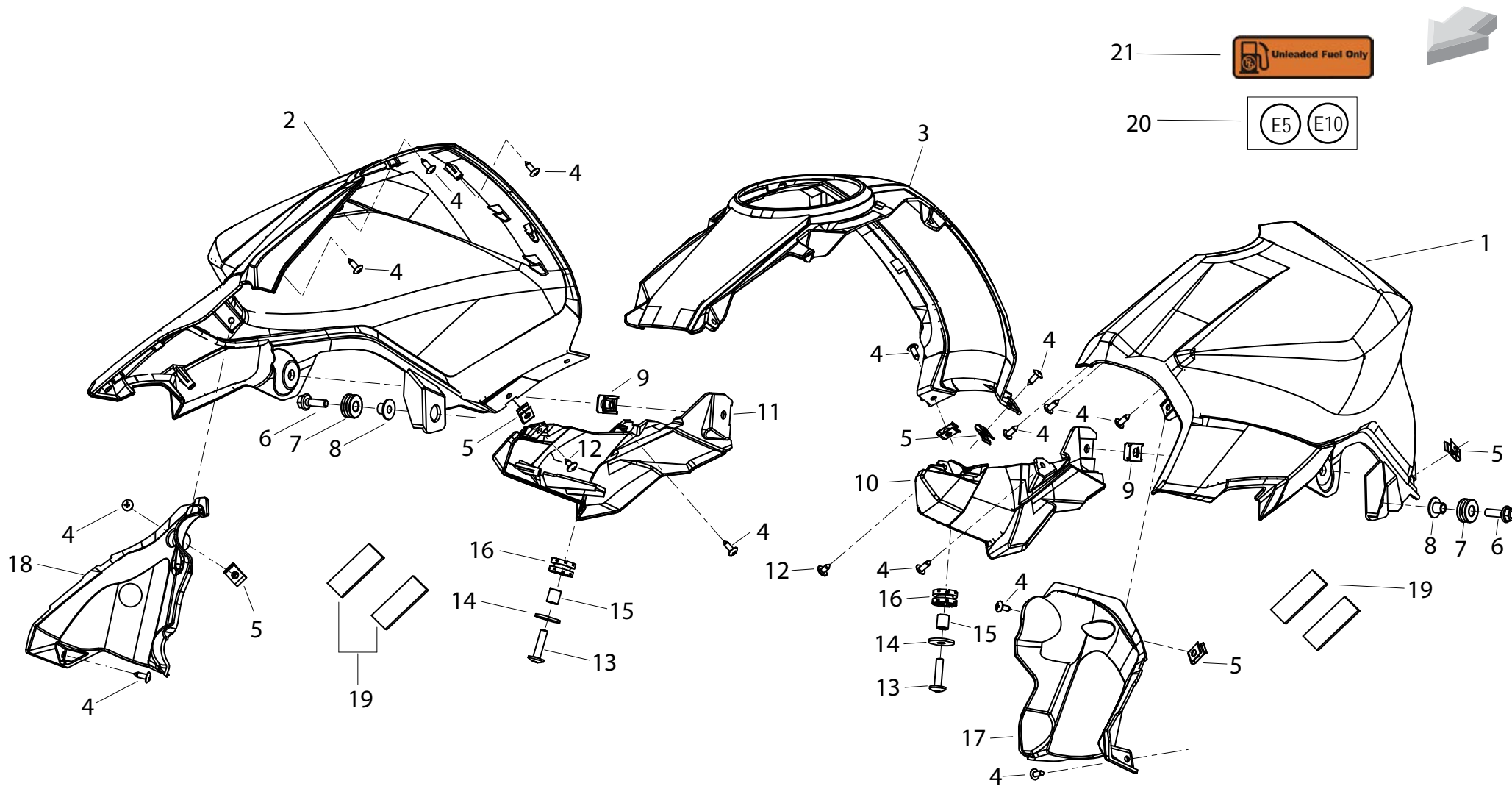
RÉSERVOIR
CARBURANT

KRAFTSTOFFTANK

DEPÓSITO GASOLINA

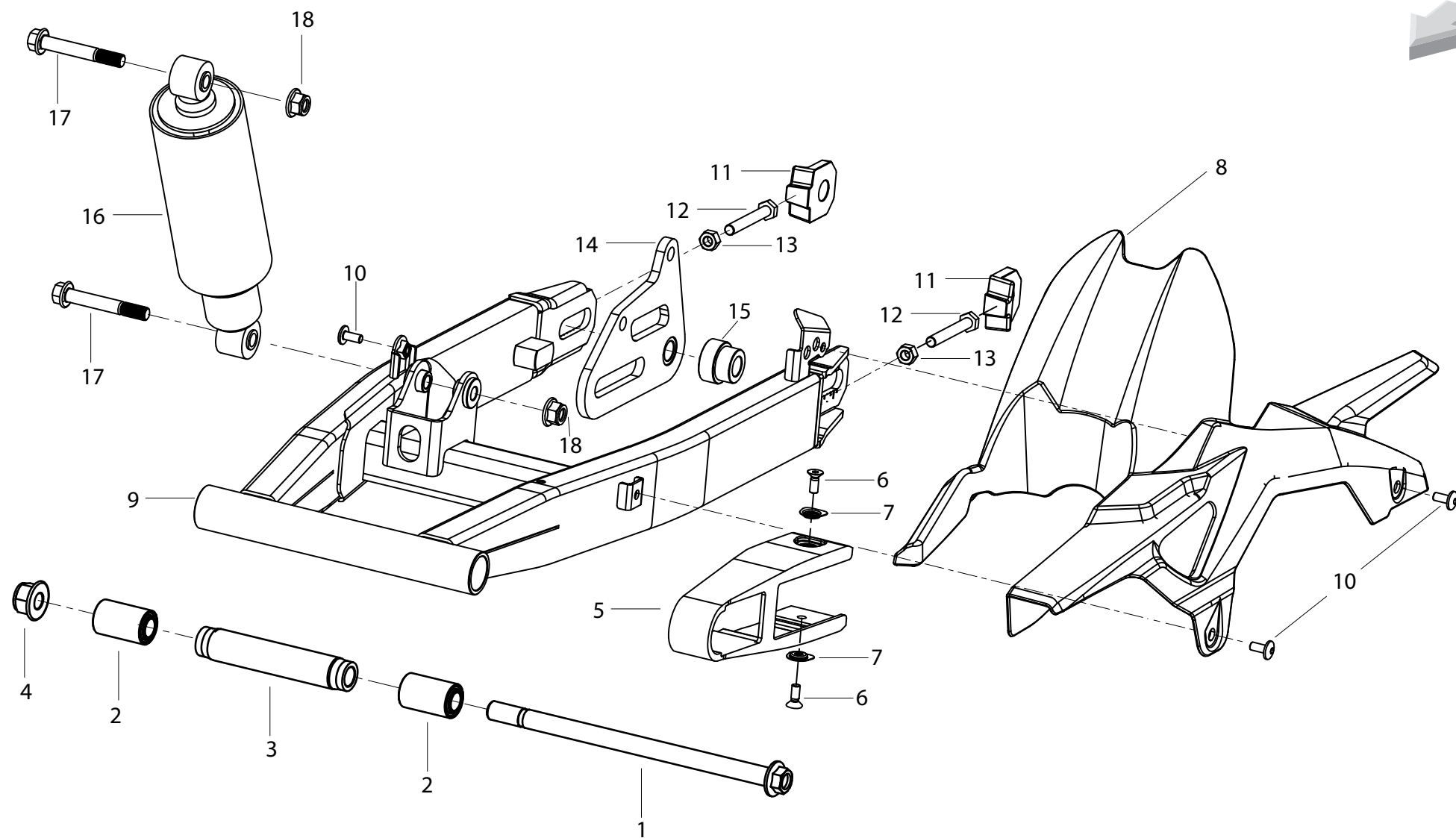
TAVOLA
DRAWING
TABLE
BILD
TABLA

POS. NO. N. INDEX POS.	N. CODICE CODE NO. Nr. CODE ATRIKEL Nr. CODICO Nr.	DESCRIZIONE	DESCRIPTION	DESIGNATION	BEZEICHNUNG	DENOMINACION	NOTE NOTES NOTES MARKE NOTAS	Q.TA' CONF. Q.TY PACK. Q.TE EMB. M.GE PAK. C.AD PAQ.	
25	R160052096000	SPUGNA	SPONGE	ÉPONGE	SCHWAMM	ESPONJA		1	
26	43035J040000	GUIDA TUBO	TUBE GUIDE	GUIDE DE TUBE	LEITUNG-FÜHRER	GUÍA DEL TUBO		1	
27	65508T750000	TAMPONE	PAD	TAMPON	STOPFEN	APOYO		1	



POS. NO. N. INDEX POS.	N. CODICE CODE NO. Nr. CODE ATRIKEL Nr. CODICO Nr.	DESCRIZIONE	DESCRIPTION	DESIGNATION	BEZEICHNUNG	DENOMINACION	NOTE NOTES NOTES MARKE NOTAS	Q.TA' CONF. Q.TY PACK. Q.TE EMB. M.GE PAK. C.AD PAK.	
1	50015L29019Z	CALOTTA SERBATOIO BENZINA SINISTRA (VERDE FLUO)	L.H. FUEL TANK CAP (FLUO GREEN)	CALOTTE RÉSERVOIR CARBURANT GAUCHE (VERT FLUO)	KAPPE KRAFTSTOFFTANK LINKES (GRÜN FLUO)	CASQUETE DEPÓSITO GASOLINA IZQ. (VERDE FLUO)	WHITOUT STICKERS	1	
1	50015L29WF00	CALOTTA SERBATOIO BENZINA SINISTRA (BIANCO)	L.H. FUEL TANK CAP (WHITE)	CALOTTE RÉSERVOIR CARBURANT GAUCHE (BLANC)	KAPPE KRAFTSTOFFTANK LINKES (WEIß)	CASQUETE DEPÓSITO GASOLINA IZQ. (BLANCO)	WHITOUT STICKERS	1	
1	50015L29BW00	CALOTTA SERBATOIO BENZINA SINISTRA (NERO)	L.H. FUEL TANK CAP (BLACK)	CALOTTE RÉSERVOIR CARBURANT GAUCHE (NOIR)	KAPPE KRAFTSTOFFTANK LINKES (SCHWARZ)	CASQUETE DEPÓSITO GASOLINA IZQ. (NEGRO)	WHITOUT STICKERS	1	
1	50015L29F900	CALOTTA SERBATOIO BENZINA SINISTRA (ROSSO)	L.H. FUEL TANK CAP (RED)	CALOTTE RÉSERVOIR CARBURANT GAUCHE (ROUGE)	KAPPE KRAFTSTOFFTANK LINKES (ROT)	CASQUETE DEPÓSITO GASOLINA IZQ. (ROJO)	WHIT STICKER	1	
1	50015L29U600	CALOTTA SERBATOIO BENZINA SINISTRA (VERDE FLUO)	L.H. FUEL TANK CAP (FLUO GREEN)	CALOTTE RÉSERVOIR CARBURANT GAUCHE (VERT FLUO)	KAPPE KRAFTSTOFFTANK LINKES (GRÜN FLUO)	CASQUETE DEPÓSITO GASOLINA IZQ. (VERDE FLUO)	WHIT STICKER	1	
1	50015L29018Z	CALOTTA SERBATOIO BENZINA SINISTRA (BIANCO)	L.H. FUEL TANK CAP (WHITE)	CALOTTE RÉSERVOIR CARBURANT GAUCHE (BLANC)	KAPPE KRAFTSTOFFTANK LINKES (WEIß)	CASQUETE DEPÓSITO GASOLINA IZQ. (BLANCO)	WHIT STICKER	1	
1	50015L29020Z	CALOTTA SERBATOIO BENZINA SINISTRA (NERO)	L.H. FUEL TANK CAP (BLACK)	CALOTTE RÉSERVOIR CARBURANT GAUCHE (NOIR)	KAPPE KRAFTSTOFFTANK LINKES (SCHWARZ)	CASQUETE DEPÓSITO GASOLINA IZQ. (NEGRO)	WHITOUT STICKERS	1	
1	50015L29022Z	CALOTTA SERBATOIO BENZINA SINISTRA (ROSSO)	L.H. FUEL TANK CAP (RED)	CALOTTE RÉSERVOIR CARBURANT GAUCHE (ROUGE)	KAPPE KRAFTSTOFFTANK LINKES (ROT)	CASQUETE DEPÓSITO GASOLINA IZQ. (ROJO)	WHITOUT STICKERS	1	
2	50016L29U600	CALOTTA SERBATOIO BENZINA DESTRA (VERDE FLUO)	R.H. FUEL TANK CAP (FLUO GREEN)	CALOTTE RÉSERVOIR CARBURANT DROITE (VERT FLUO)	KAPPE KRAFTSTOFFTANK RECHTES (GRÜN FLUO)	CASQUETE DEPÓSITO GASOLINA DER. (VERDE FLUO)	WHITOUT STICKERS	1	
2	50016L29WF00	CALOTTA SERBATOIO BENZINA DESTRA (BIANCO)	R.H. FUEL TANK CAP (WHITE)	CALOTTE RÉSERVOIR CARBURANT DROITE (BLANC)	KAPPE KRAFTSTOFFTANK RECHTES (WEIß)	CASQUETE DEPÓSITO GASOLINA DER. (BLANCO)	WHIT STICKER	1	
2	50016L29BW00	CALOTTA SERBATOIO BENZINA DESTRA (NERO)	R.H. FUEL TANK CAP (BLACK)	CALOTTE RÉSERVOIR CARBURANT DROITE (NOIR)	KAPPE KRAFTSTOFFTANK RECHTES (SCHWARZ)	CASQUETE DEPÓSITO GASOLINA DER. (NEGRO)	WHIT STICKER	1	
2	50016L29F900	CALOTTA SERBATOIO BENZINA DESTRA (ROSSO)	R.H. FUEL TANK CAP (RED)	CALOTTE RÉSERVOIR CARBURANT DROITE (ROUGE)	KAPPE KRAFTSTOFFTANK RECHTES (ROT)	CASQUETE DEPÓSITO GASOLINA DER. (ROJO)	WHIT STICKER	1	
2	50016L29019Z	CALOTTA SERBATOIO BENZINA DESTRA (VERDE FLUO)	R.H. FUEL TANK CAP (FLUO GREEN)	CALOTTE RÉSERVOIR CARBURANT DROITE (VERT FLUO)	KAPPE KRAFTSTOFFTANK RECHTES (GRÜN FLUO)	CASQUETE DEPÓSITO GASOLINA DER. (VERDE FLUO)	SENZA STICKER	1	
2	50016L29018Z	CALOTTA SERBATOIO BENZINA DESTRA (BIANCO)	R.H. FUEL TANK CAP (WHITE)	CALOTTE RÉSERVOIR CARBURANT DROITE (BLANC)	KAPPE KRAFTSTOFFTANK RECHTES (WEIß)	CASQUETE DEPÓSITO GASOLINA DER. (BLANCO)	CON STICKER	1	
2	50016L29020Z	CALOTTA SERBATOIO BENZINA DESTRA (NERO)	R.H. FUEL TANK CAP (BLACK)	CALOTTE RÉSERVOIR CARBURANT DROITE (NOIR)	KAPPE KRAFTSTOFFTANK RECHTES (SCHWARZ)	CASQUETE DEPÓSITO GASOLINA DER. (NEGRO)		1	
2	50016L29022Z	CALOTTA SERBATOIO BENZINA DESTRA (ROSSO)	R.H. FUEL TANK CAP (RED)	CALOTTE RÉSERVOIR CARBURANT DROITE (ROUGE)	KAPPE KRAFTSTOFFTANK RECHTES (ROT)	CASQUETE DEPÓSITO GASOLINA DER. (ROJO)		1	
3	65571L29BA00	CALOTTA CENTRALE SERBATOIO BENZINA	CENTRAL FUEL TANK CAP	CALOTTE CENTRAL RÉSERVOIR CARBURANT	KAPPE ZENTRAL KRAFTSTOFFTANK	CASQUETE CENTRAL DEPÓSITO GASOLINA		1	
3	65571L29004Z	CALOTTA CENTRALE SERBATOIO BENZINA	CENTRAL FUEL TANK CAP	CALOTTE CENTRAL RÉSERVOIR CARBURANT	KAPPE ZENTRAL KRAFTSTOFFTANK	CASQUETE CENTRAL DEPÓSITO GASOLINA		1	
4	B05074201305	VITE (ST4.2X13)	SCREW (ST4.2X13)	VIS (ST4.2X13)	SHARAUBE (ST4.2X13)	TORNILLO (ST4.2X13)		10	
5	65801T020201	CLIP FISSAGGIO RAPIDO (ST4.2)	QUIK FASTENING (ST4.2)	FIXATION RAPIDE (ST4.2)	SCHNELLEBEFESTIGUNG (ST4.2)	FIJACIÓN RÁPIDA (ST4.2)		1	
6	R030451043000	VITE (M6X20)	SCREW (M6X20)	VIS (M6X20)	SHARAUBE (M6X20)	TORNILLO (M6X20)		10	
7	R050379043000	GOMMINO	RUBBER PAD	JOINT EN CAOUTCHOUC	GUMMISTÜCK	JUNTA DE GOMA		1	
8	27097505001X	BOCCOLA	BUSH	DOUILLE	BUCHSE	CASQUILLO		1	
9	65625J560100	CLIP FISSAGGIO RAPIDO (M6)	QUIK FASTENING (M6)	FIXATION RAPIDE (M6)	SCHNELLEBEFESTIGUNG (M6)	FIJACIÓN RÁPIDA (M6)		1	

POS. NO. N. INDEX POS.	N. CODICE CODE NO. Nr. CODE ATRÍKEL Nr. CODICO Nr.	DESCRIZIONE	DESCRIPTION	DESIGNATION	BEZEICHNUNG	DENOMINACION	NOTE NOTES NOTES MARKE NOTAS	Q.TA' CONF. Q.TY PACK. Q.TE EMB. M.GE PAK. C.AD PAQ.	
10	65572L290000	COPERCHIO SINISTRO	L.H. COVER	COUVERCLE GAUCHE	KUPPLUNG LINKER	TAPA IZQUIERDA		1	
11	65573L290000	COPERCHIO DESTRO	R.H. COVER	COUVERCLE DROITE	KUPPLUNG RECHTER	TAPA DERECHA		1	
12	B0507420100H	TAPPO	CAP	BOUCHON	VERSCHLUB	TAPÓN		1	
13	R90752171B	VITE (M6X25)	SCREW (M6X25)	VIS (M6X25)	SHARAUBE (M6X25)	TORNILLO (M6X25)		5	
14	B07090000605	RONDELLA	WASHER	RONDELLE	UNTERLEGSCHIEBE	ARANDELA		1	
15	R320052138000	BOCCOLA	BUSH	DOUILLE	BUCHSE	CASQUILLO		1	
16	65618J820000	GOMMINO ANTIVIBRANTE	VIBRATION DAMPER PAD	JOINT EN CAOUTCHOUC ANTI-VIBRATION	SCHWINGUNGSDÄMPFERGUMMI	JUNTA DE GOMA ANTI-VIBRACIÓN		1	
17	65574L290000	PANNELLO SINISTRO	L.H. PANEL	PANNEAU GAUCHE	TAFEL LINKS	PANEL IZQUIERDO		1	
18	65575L290001	PANNELLO DESTRO	R.H. PANEL	PANNEAU DROITE	TAFEL RECHTS	PANEL DERECHA		1	
19	58752P250000	TAMPONE	PAD	TAMPON	STOPFFEN	APOYO		1	
20	05532P260000	ADESIVO (OMOLOGAZIONE E5-E10)	STICKER (HOMOLOGATION E5-E10)	DÉCALCOMANIE (HOMOLOGATION E5-E10)	AUFKLEBER (RATIFIKATION E5-E10)	ADHESIVO (HOMOLOGACION E5-E10)		1	
21	05531P130005	ADESIVO (BENZINA SENZA PIOMBO)	STICKER (UNLEADED FUEL)	DÉCALCOMANIE (ESSENCE SANS PLOMB)	AUFKLEBER (BLEIFREI BENZIN)	ADHESIVO (GASOLINA SIN PLOMO)		1	



POS. NO. N. INDEX POS.	N. CODICE CODE NO. Nr. CODE ATRIBEL Nr. CODICO Nr.	DESCRIZIONE	DESCRIPTION	DESIGNATION	BEZEICHNUNG	DENOMINACION	NOTE NOTES NOTES MARKE NOTAS	Q.TA' CONF. Q.TY PACK. Q.TE EMB. M.GE PAK. C.AD PAQ.	
1	53001L290100	PERNO FORCELLONE	SWINGARM PIVOT	AXE FOURCHE ARRIÈRE	SCHWINGENBOLZEN	EJE BASCULANTE		1	
2	53200J000000	SILENT-BLOCK	DAMPER	SILENTBLOC	PUFFER	GOMA AMORTIGUADORA		1	
3	53005L290000	DISTANZIALE INTERNO	INNER SPACER	ENTRETOISE INTERNE	INNERES DISTANZSTÜCK	DISTANCIADOR INTERIOR		1	
4	B04171415045	DADO (M14)	NUT (M14)	ECROU (M14)	MUTTER (M14)	TUERCA (M14)		1	
5	53004L290000	PATTINO CATENA	CHAIN SLIDING SHOE	PATIN CHAÎNE	KETTENGLEITSCHUN	PATÍN CADENA		1	
6	R320652042000	VITE (M6X12)	SCREW (M6X12)	VIS (M6X12)	SHARAUBE (M6X12)	TORNILLO (M6X12)		1	
7	53018J800200	BOCCOLA	BUSH	DOUILLE	BUCHSE	CASQUILLO		1	
8	65102L290000	PARAFANGO POSTERIORE	REAR MUDGUARD	GARDE-BOUE ARRIERE	HINTERKOTFLUEGEL	GUARDABARRAS TRASERO		1	
9	53100L290001	FORCELLONE	SWINGARM	FOURCHE	SCHWINGE	BASCULANTE		1	
10	R90752031B	VITE (M6X14)	SCREW (M6X14)	VIS (M6X14)	SHARAUBE (M6X14)	TORNILLO (M6X14)		1	
11	53231N210001	TENDICATENA TRASMISSIONE	CHAIN TENSIONER	TENDEUR DE CHAÎNE	KETTENSANNER	SENSOR DE CADENA		1	
12	B0101080602H	VITE (M8X60)	SCREW (M8X60)	VIS (M8X60)	SHARAUBE (M8X60)	TORNILLO (M8X60)		1	
13	B04000800055	DADO (M8)	NUT (M8)	ECROU (M8)	MUTTER (M8)	TUERCA (M8)		1	
14	55410L430001	PIASTRA PORTA PINZA	CALIPER HOLDER PLATE	PLAQUE PORTE-PINCE	BREMSZANGENPLATTE	SOPORTE PORTA-PINZA		1	
15	54005L290000	DISTANZIALE	SPACER	ENTRETOISE	DISTANZSTÜCK	DISTANCIAL		1	
16	63800L290001	AMMORTIZZATORE POSTERIORE	REAR SHOCK ABSORBER	AMORTISSEUR ARRIÈRE	HINTERER STOßDÄMPFER	AMORTIGUADOR TRASERO		1	
17	08013V030000	VITE (M10X67)	SCREW (M10X67)	VIS (M10X67)	SHARAUBE (M10X67)	TORNILLO (M10X67)		1	
18	B0417101254H	DADO (M10)	NUT (M10)	ECROU (M10)	MUTTER (M10)	TUERCA (M10)		1	

IT PEDANE SINISTRE

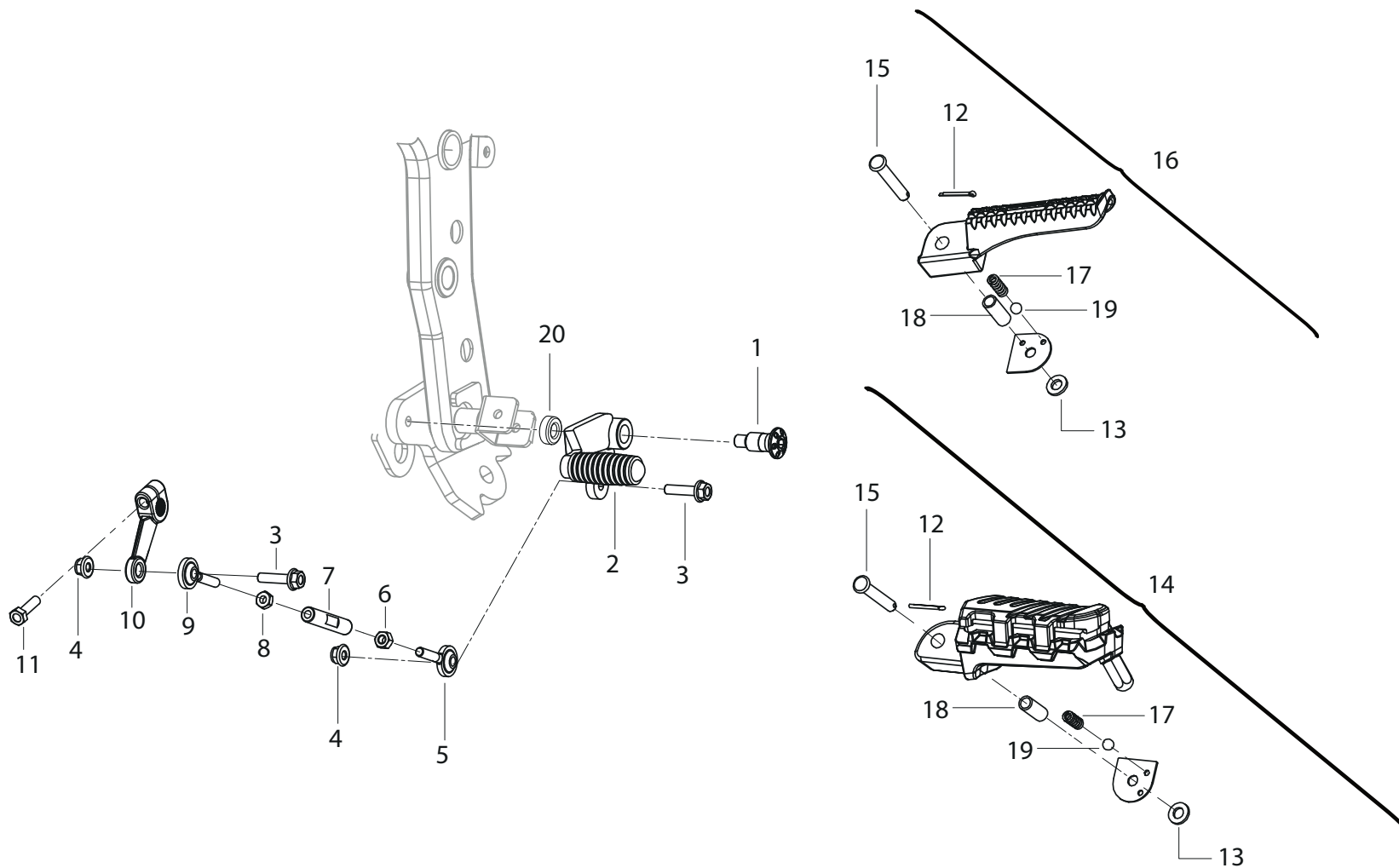
UK LEFT FOOT PEG

FR REPOSE PIED GAUCHE

DE LINKER FUSSRASTE

ES ESTRIBERAS IZQUIERDA

TAVOLA
DRAWING
TABLE
BILD
TABLA



POS. NO. N. INDEX POS.	N. CODICE CODE NO. Nr. CODE ATRIKEL Nr. CODICO Nr.	DESCRIZIONE	DESCRIPTION	DESIGNATION	BEZEICHNUNG	DENOMINACION	NOTE NOTES NOTES MARKS NOTAS	Q.TA' CONF. Q.TY PACK. Q.TE EMB. M.GE PAK. C.AD PAQ.	
1	08011L290001	VITE	SCREW	VIS	SCHRAUBE	TORNILLO		1	
2	08380L290000	PEDALE COMANDO CAMBIO	GEARCHANGE PEDAL	PÉDALE DE COMMANDE VITESSES	GANGSCHALTPEDAL	PEDAL MANDO CAMBIO		1	
3	B0109060256H	VITE (M6X25)	SCREW (M6X25)	VIS (M6X25)	SHARAUBE (M6X25)	TORNILLO (M6X25)		1	
4	B0417060004H	DADO (M6)	NUT (M6)	ECROU (M6)	MUTTER (M6)	TUERCA (M6)		1	
5	08376V020000	SNODO SFERICO	BALL JOINT	JOINT À ROTULE	KUGELGELENK	ARTICULACIÓN ESFERI		1	
6	R320052152000	DADO (M6)	NUT (M6)	ECROU (M6)	MUTTER (M6)	TUERCA (M6)		1	
7	08371L290000	ASTA DI REGISTRO	ADJUSTER ROD	TIGE DE RÉGLAGE	EINSTELLSTAB	VARILLA DE REGULACIÓN		1	
8	R91551041B	DADO (M6)	NUT (M6)	ECROU (M6)	MUTTER (M6)	TUERCA (M6)		10	
9	08375V020000	SNODO SFERICO	BALL JOINT	JOINT À ROTULE	KUGELGELENK	ARTICULACIÓN ESFERI		1	
10	08386P100000	LEVETTA COMANDO CAMBIO	GEARCHANGE CONTROL LEVER	LEVIER DE COMMANDE VITESSES	SCHALTHEBELCHEN	LEVA MANDO CAMBIO		1	
11	B0101060202H	VITE (M6X20)	SCREW (M6X20)	VIS (M6X20)	SHARAUBE (M6X20)	TORNILLO (M6X20)		1	
12	B090002016AA	COPIGLIA	SPLIT PIN	GOUPILLE	SPLINT	CLAVIJA		1	
13	B0703000060A	RONDELLA	WASHER	RONDELLE	UNTERLEGSSCHEIBE	ARANDELA		1	
14	58220L290002	PEDANA ANTERIORE SINISTRA	L.H. FRONT FOOT PEG	REPOSE-PIED AVANT GAUCHE	VORDERE LINKFUSSRASTE	ESTRIBERA DELANTERA IZQ.		1	
15	B090406035AH	PERNO	PIN	PIVOT	ZAPFEN	PERNO		1	
16	58260L290000	PEDANA POSTERIORE SINISTRA	L.H. REAR FOOT PEG	REPOSE-PIED AR. GAUCHE	HINTERE FUSSRASTE LINKS	ESTRIBERA TRASERA IZQ.		1	
17	R320052307000	MOLLA	SPRING	RESSORT	FEDER	MUELLE		1	
18	R320652069000	BOCCOLA	BUSH	DOUILLE	BUCHSE	CASQUILLO		1	
19	B06000002000	SFERA	BALL	BILLE	KUGEL	ESFERA		1	
20	08376L290000	BOCCOLA	BUSH	DOUILLE	BUCHSE	CASQUILLO		1	

 **PEDANE
DESTRE**

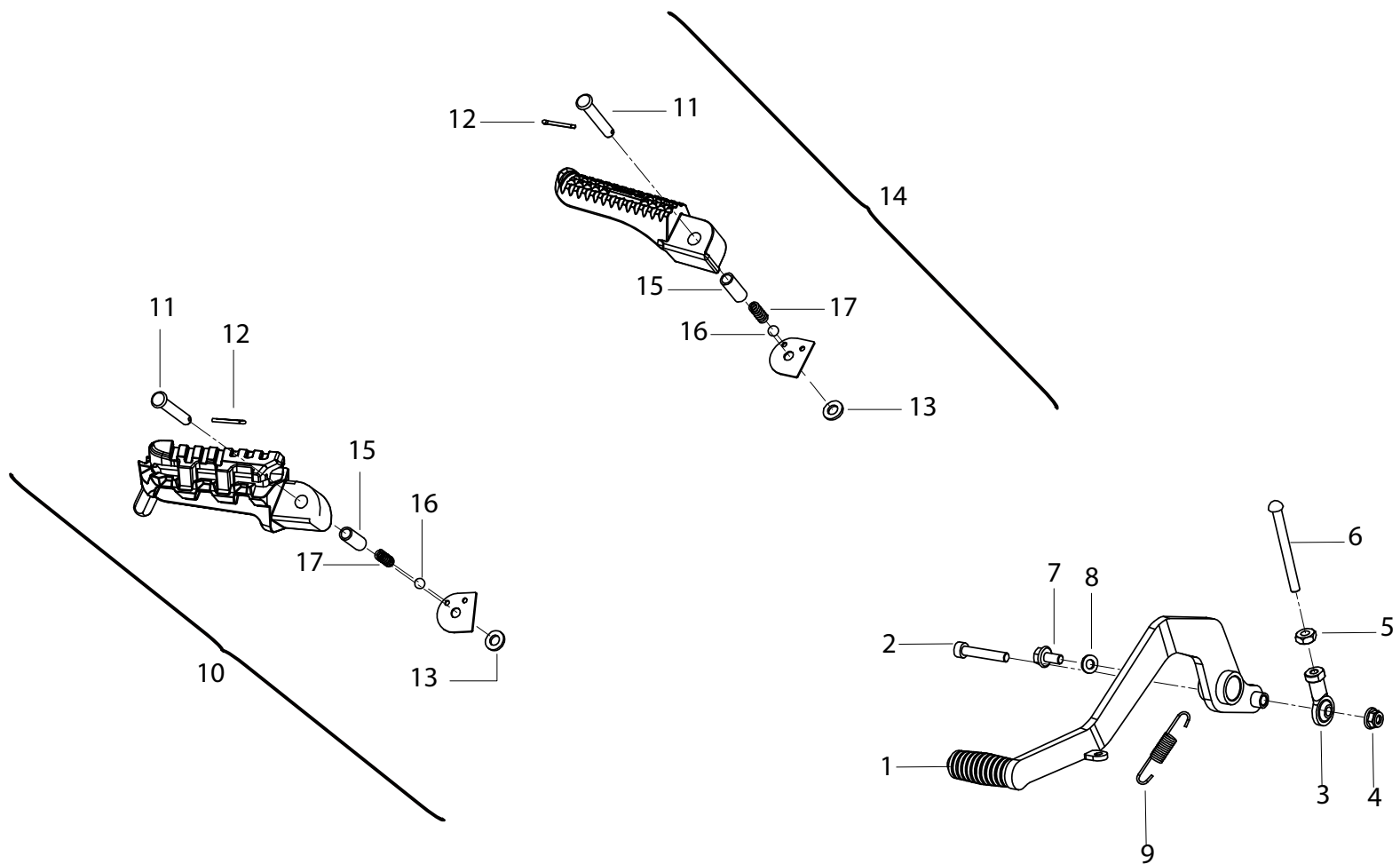
 **RIGHT
FOOT PEG**

 **REPOSE PIED
DROITE**

 **RECHTS
FUSSRASTE**

 **ESTRIBERAS
DERECHO**

TAVOLA
DRAWING
TABLE
BILD
TABLA



POS. NO. N. INDEX POS.	N. CODICE CODE NO. Nr. CODE ATRÍKEL Nr. CODICO Nr.	DESCRIZIONE	DESCRIPTION	DESIGNATION	BEZEICHNUNG	DENOMINACION	NOTE NOTES NOTES MARKE NOTAS	Q.TA' CONF. Q.TY PACK. Q.TE EMB. M.GE PAK. C.AD PAQ.	
1	40710L290000	PEDALE COMANDO FRENO	BRAKE CONTROL PEDAL	PÉDALE DE COMMANDE FREIN	FUSSBREMSPEDAL	PEDAL MANDO FRENO		1	
2	B0205060356H	VITE (M6X35)	SCREW (M6X35)	VIS (M6X35)	SHARAUBE (M6X35)	TORNILLO (M6X35)		1	
3	R21813851A	SNODO SFERICO	BALL JOINT	JOINT À ROTULE	KUGELGELENK	ARTICULACIÓN ESFERI		1	
4	B0417060004H	DADO (M6)	NUT (M6)	ECROU (M6)	MUTTER (M6)	TUERCA (M6)		1	
5	B04000600052	DADO (M6)	NUT (M6)	ECROU (M6)	MUTTER (M6)	TUERCA (M6)		1	
6	55061L290001	ASTA DI REGISTRO	0	0	0	0		1	
7	B01090601262	VITE (M6X12)	SCREW (M6X12)	VIS (M6X12)	SHARAUBE (M6X12)	TORNILLO (M6X12)		1	
8	R320052072000	RONDELLA	WASHER	RONDELLE	UNTERLEGSSCHEIBE	ARANDELA		1	
9	40702L290000	MOLLA	SPRING	RESSORT	FEDER	MUELLE		1	
10	58240N290000	PEDANA ANTERIORE DESTRA	R.H. FRONT FOOT PEG	REPOSE-PIED AVANT DROIT	VORDERE RECHTE FUSSRASTE	ESTRIBERA DELANTERA DER.		1	
11	B090406035AH	PERNO	PIN	PIVOT	ZAPFEN	PERNO		1	
12	B090002016AA	COPIGLIA	SPLIT PIN	GOUPILLE	SPLINT	CLAVIJA		1	
13	B0703000060A	RONDELLA	WASHER	RONDELLE	UNTERLEGSSCHEIBE	ARANDELA		3	
14	58280L290000	PEDANA POSTERIORE DESTRA	R.H. REAR FOOT PEG	REPOSE-PIED AR. DROITE	HINTERE FUSSRASTE RECHTS	ESTRIBERA TRASERA DER.		1	
15	R320652069000	BOCCOLA	BUSH	DOUILLE	BUCHSE	CASQUILLO		1	
16	B06000002000	SFERA	BALL	BILLE	KUGEL	ESFERA		1	
17	R320052307000	MOLLA	SPRING	RESSORT	FEDER	MUELLE		1	

MANUBRI E
COMANDI

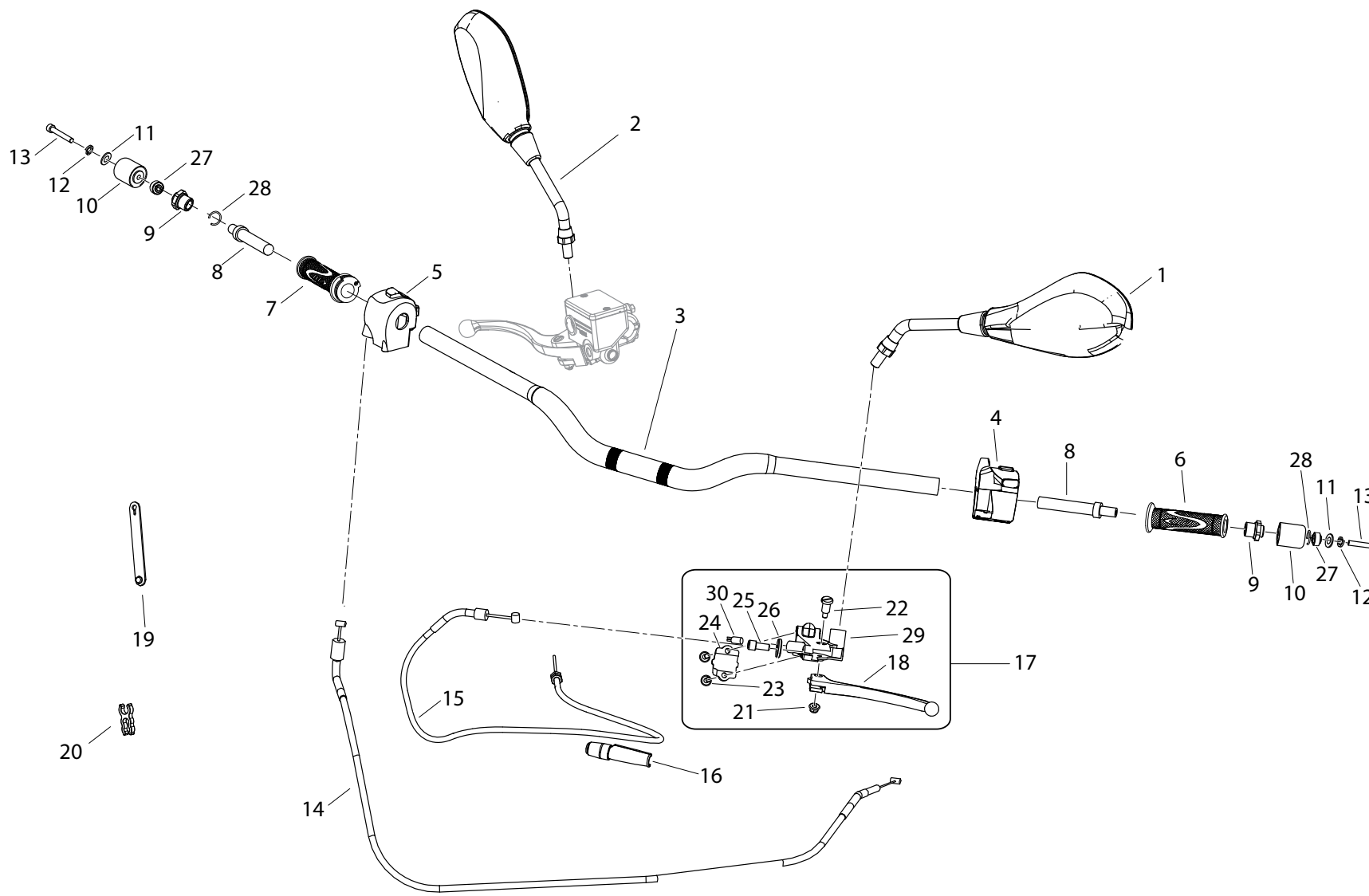
HANDLEBAR
AND CONTROLS

GUIDON ET
COMANDES

LENKER UND
STEUERORGANE

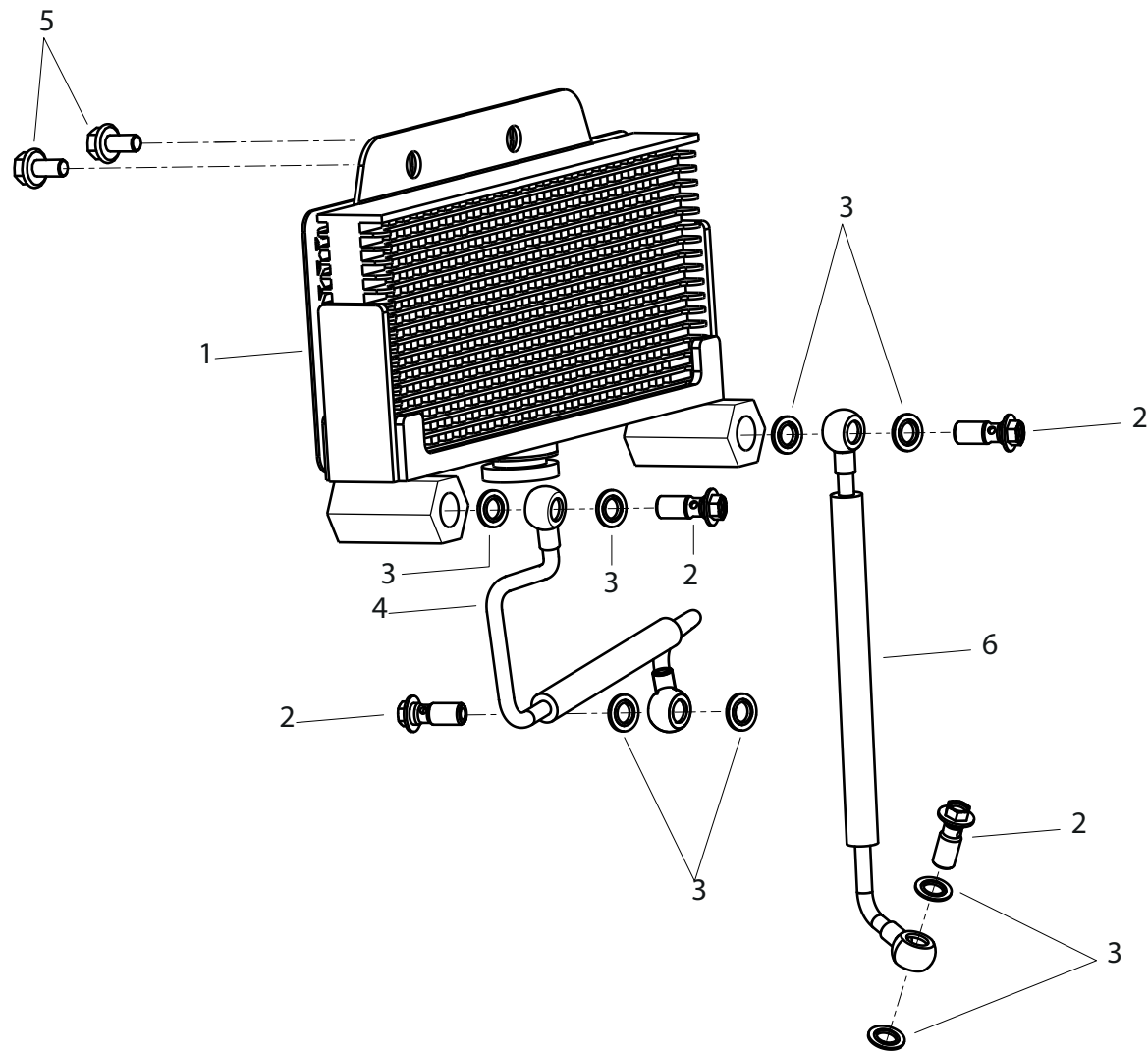
MANILLARY
MANDOS

TAVOLA
DRAWING
TABLE
BILD
TABLA

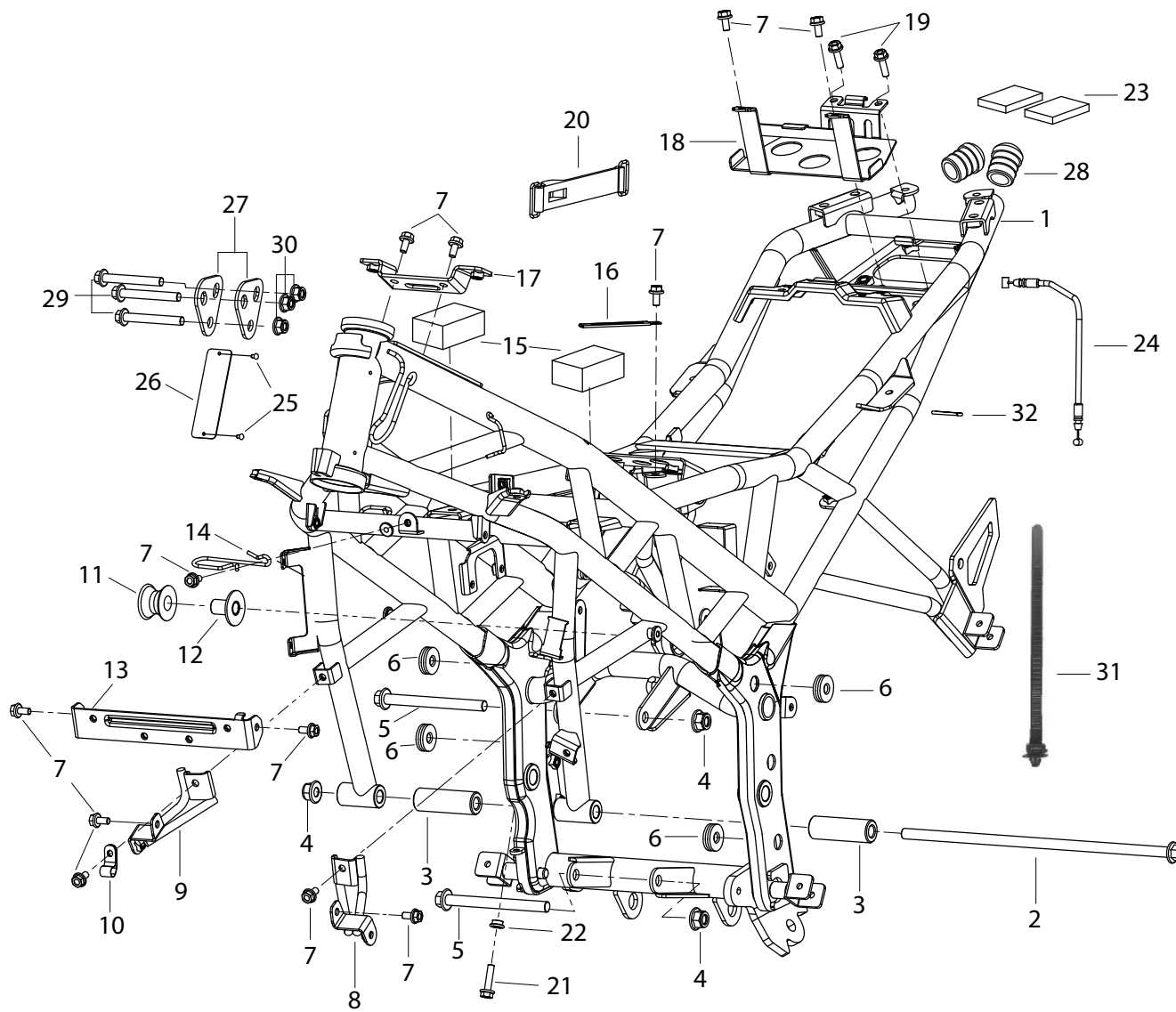


POS. NO. N. INDEX POS.	N. CODICE CODE NO. Nr. CODE ATRIBEL Nr. CODICO Nr.	DESCRIZIONE	DESCRIPTION	DESIGNATION	BEZEICHNUNG	DENOMINACION	NOTE NOTES NOTES MARKE NOTAS	Q.TA' CONF. Q.TY PACK. Q.TE EMB. M.GE PAK. C.AD PAQ.	
1	40450J30009	SPECCHIO RETROVISORE SINISTRO	L.H. REAR-VIEW MIRROR	RÉTROVISEUR GAUCHE	LINKER RÜCKSPIEGEL	ESPEJO RETROVISOR IZQUIERDA		1	
2	40480J30009	SPECCHIO RETROVISORE DESTRO	R.H. REAR-VIEW MIRROR	RÉTROVISEUR DROIT	RECHTER RÜCKSPIEGEL	ESPEJO RETROVISOR DERECHA		1	
3	40101L29000	MANUBRIO	HANDLEBAR	GUIDON	LENKER	MANILLAR		1	
4	40500L210001	COMMUTATORE LUCI SINISTRO	L.H. LIGHTS SWITCH	COMMUTATEUR FEUX GAUCHE	LINKER LENKERSCHALTER	CONMUTADOR LUCES IZQUIERDO		1	
5	40600L210002	COMMUTATORE LUCI DESTRO	R.H. LIGHTS SWITCH	COMMUTATEUR FEUX DROIT	RECHTER LENKERSCHALTER	CONMUTADOR LUCES DERECHO		1	
6	R21413231A	MANOPOLA SINISTRA	LEFT GRIP	POIGNÉE GAUCHE	DREHKNOFF LINKE	PÑO IZQUIERDA		1	
7	40210K740000	TUBO COMANDO GAS	THROTTLE CONTROL PIPE	TUBE ACCELERATEUR	GASGRIFF	TUBO MANDO GAS		1	
8	R300061003000	TERMINALE MANOPOLA	HAND GRIP TERMINAL	TERMINAISON POIGNÉE	ENDSTÜCK GRIFF	TERMINAL PUÑO		1	
9	40032P250000	TAPPO MANOPOLA	HANDLE GRIP CAP	BOUCHON POIGNÉE	VERSCHLUß HANDGRIFF	TAPÓN EMPUÑADURA		1	
10	40031P130003	BILANCIERE	ROCKER	CULBUTEUR	KIPPHEBEL	BILANCÍN		1	
11	B0700000060H	RONDELLA ELASTICA	ELASTIC WASHER	RONDELLE ELASTIQUE	ELASTISCHER RING	ARANDELA ELÁSTICA		1	
12	B0703000060H	RONDELLA	WASHER	RONDELLE	UNTERLEGSSCHEIBE	ARANDELA		1	
13	B0205060356H	VITE (M6X35)	SCREW (M6X35)	VIS (M6X35)	SHARAUBE (M6X35)	TORNILLO (M6X35)		1	
14	40300L430000	CAVO GAS	THROTTLE CABLE	CÂBLE ACCELERATEUR	GAS KABEL	CABLE ACELERADOR		1	
15	40400K670100	CAVO FRIZIONE	CLUTCH CABLE	CÂBLE EMBRAYAGE	KUPPLUNG KABEL	CABLE EMBRAGUE		1	
16	40017J130000	CUFFIA IN GOMMA	RUBBER CAP	LE CAOUTCHOU CAP	GUMMIKAPPE	CASQUILLO DE GOMA		1	
17	40080J800100	COMANDO FRIZIONE	CLUTCH CONTROL	COMMANDE EMBRAYAGE	KUPPLUNGSSTEUERUNG	ACCINAMENTO EMBRAGUE		1	
18	40084J800000	LEVA COMANDO FRIZIONE	CLUTCH CONTROL LEVER	LEVIER DE COMMANDE EMRAYAGE	KUPPLUNGSHEBEL	LEVA MANDO EMBRAGUE		1	
19	40098B450000	FASCETTA	CLAMP	COLLIER	SHELLE	ABRAZADERA		1	
20	40022P250000	PASSACAVO	FAIRLEAD	PASSE-CÂBLE	KABELDURCHFÜHRUNG	PASA-CABLE		1	
21	R030458034000	DADO AUTOBLOCCANTE (M6)	NUT, SELF - LOCKING (M6)	ECROU AUTO BLOCANT (M6)	SELBSTSICHERNDE MUTTER (M6)	TUERCA AUTOBLOCANTE (M6)		10	
22	40083K010000	VITE	SCREW	VIS	SCHRAUBE	TORNILLO		1	
23	B02810602562	VITE (M6X25)	SCREW (M6X25)	VIS (M6X25)	SHARAUBE (M6X25)	TORNILLO (M6X25)		1	
24	45023K010000	CAVALLOTTO	BRACKET	CAVALIER	BÜGELBOLZEN	PERNO DE U		1	

POS. NO. N. INDEX POS.	N. CODICE CODE NO. Nr. CODE ATRÍKEL Nr. CODICO Nr.	DESCRIZIONE	DESCRIPTION	DESIGNATION	BEZEICHNUNG	DENOMINACION	NOTE NOTES NOTES MARKE NOTAS	Q.TA' CONF. Q.TY PACK. Q.TE EMB. M.GE PAK. C.AD PAQ.	
25	R320052290000	VITE SPECIALE	SPECIAL SCREW	VIS SPÉCIALE	SPEZIALSCHRAUBE	TORNILLO ESPECIAL		1	
26	R320052294000	DADO SPECIALE	SPECIAL NUT	ECROU SPÉCIALE	SPEZIALMUTTER	TUERCA ESPECIAL		1	
27	40040P130000	BOCCOLA	BUSH	DOUILLE	BUCHSE	CASQUILLO		1	
28	B080000020A1	ANELLO SEEGER	CIRCLIP	CIRCLIP	SEEGERRING	ANILLO SEEGER		1	
29	40085K060010	SUPPORTO LEVA	LEVER HOLDER	LEVIER GUIDON	HEBEL LENKER	SOPORTE LEVA IZQ.		1	
30	91090K010000	INTERRUTTORE STOP	STOP SWITCH	INTERRUPTEUR STOP	STOPSCHALTER	INTERRUPTOR STOP		1	

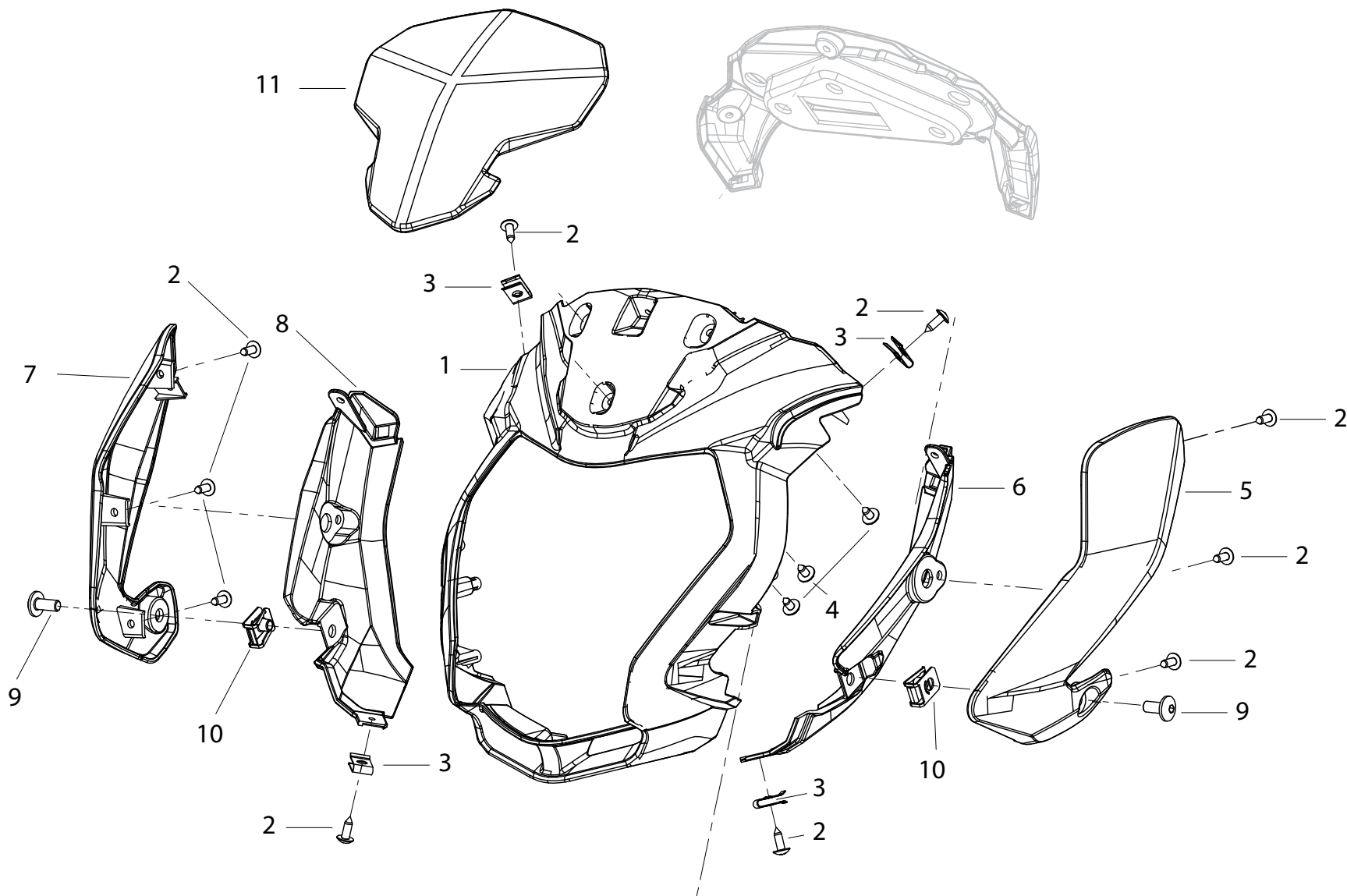


POS. NO. N. INDEX POS.	N. CODICE CODE NO. Nr. CODE ATRÍKEL Nr. CODICO Nr.	DESCRIZIONE	DESCRIPTION	DESIGNATION	BEZEICHNUNG	DENOMINACION	NOTE NOTES NOTES MARKE NOTAS	Q.TA' CONF. Q.TY PACK. Q.TE EMB. M.GE PAK. C.AD PAQ.	
1	279235100030	RADIATORE OLIO	OIL COOLER	RADIATEUR HUILE	ÖLKÜHLER	RADIATOR ACEITE		1	
2	150064040120	VITE SPECIALE	SPECIAL SCREW	VIS SPÉCIALE	SPEZIALSCHRAUBE	TORNILLO ESPECIAL		1	
3	270105100000	GUARNIZIONE	GASKET	GARNITURE	DICHTUNG	JUNTA		1	
4	270124490000	TUBO OLIO SX	L.H. OIL PIPE	CONDUITE D' HUILE GAUCHE	LINKS ÖLLEITUNG	TUBO ACEITE IZQUIERDO		1	
5	R90752031B	VITE (M6X14)	SCREW (M6X14)	VIS (M6X14)	SHARAUBE (M6X14)	TORNILLO (M6X14)		10	
6	270114490000	TUBO OLIO DX	R.H. OIL PIPE	CONDUITE D' HUILE DROITE	RECHTS ÖLLEITUNG	TUBO ACEITE DERECHO		1	

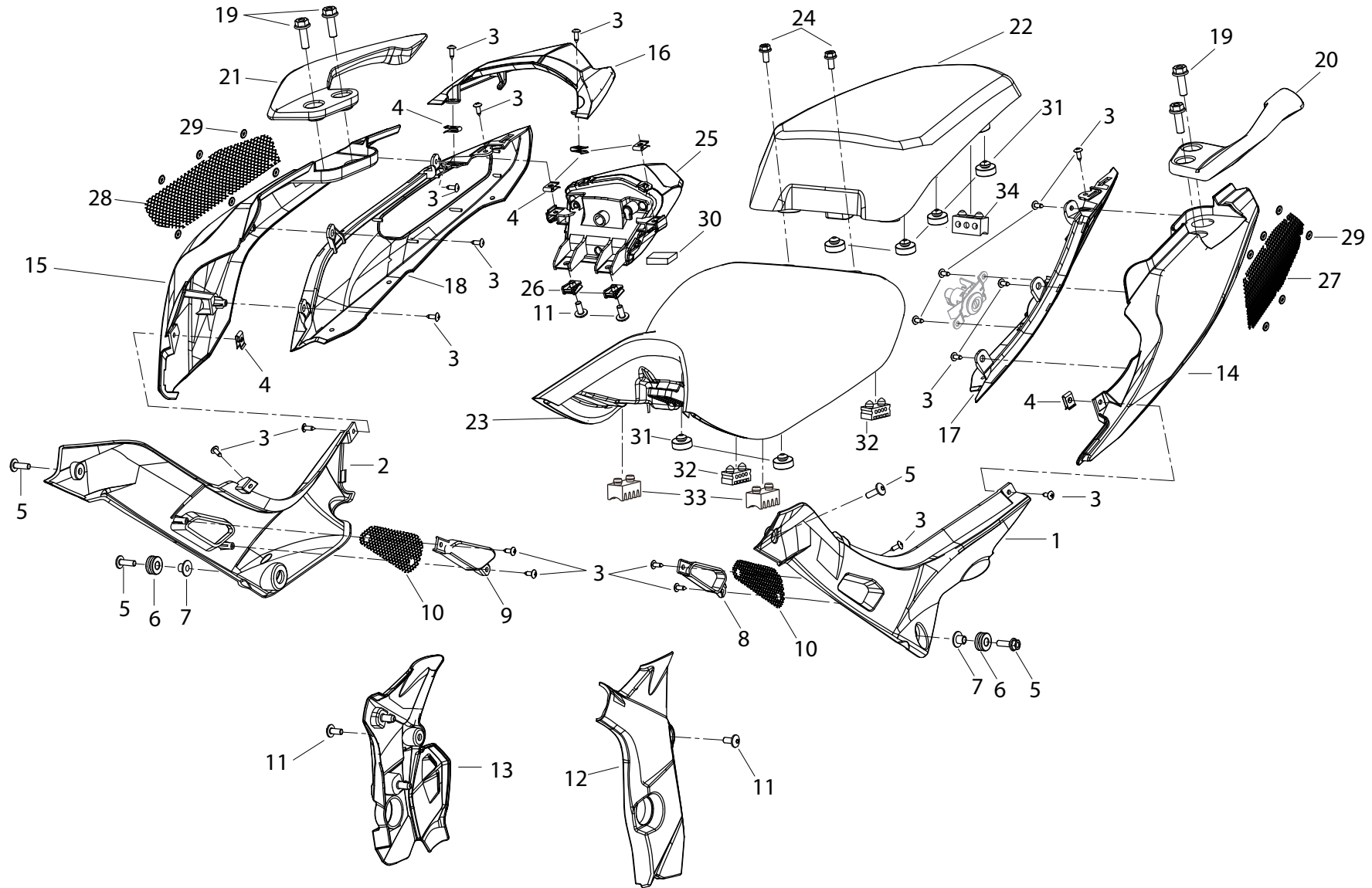


POS. NO. N. INDEX POS.	N. CODICE CODE NO. Nr. CODE ATRIBEL Nr. CODICO Nr.	DESCRIZIONE	DESCRIPTION	DESIGNATION	BEZEICHNUNG	DENOMINACION	NOTE NOTES NOTES MARKE NOTAS	Q.TA' CONF. Q.TY PACK. Q.TE EMB. M.GE PAK. C.AD PAQ.	
1	57100L29TY01	TELAIO (ROSSO)	FRAME (RED)	CADRE (ROUGE)	RAHMEN (ROT)	CHASIS (ROJO)		1	
2	58305L290100	PERNO	PIN	PIVOT	ZAPFEN	PERNO		1	
3	57018L290000	BOCCOLA	BUSH	DOUILLE	BUCHSE	CASQUILLO		2	
4	B0417101254H	DADO (M10)	NUT (M10)	ECROU (M10)	MUTTER (M10)	TUERCA (M10)		3	
5	B01591011065	VITE (M10X110)	SCREW (M10X110)	VIS (M10X110)	SHARAUBE (M10X110)	TORNILLO (M10X110)		2	
6	65618J000000	GOMMINO	RUBBER PAD	JOINT EN CAOUTCHOUC	GUMMISTÜCK	JUNTA DE GOMA		4	
7	B01090601262	VITE (M6X12)	SCREW (M6X12)	VIS (M6X12)	SHARAUBE (M6X12)	TORNILLO (M6X12)		8	
8	03320L290000	STAFFA SINISTRA	L.H. BRACKET	BRIDE GAUCHE	LINKER BÜGEL	SOPORTE IZQUERDA		1	
9	03330L290000	STAFFA DESTRA	R.H. BRACKET	BRIDE DROITE	RECHTER BÜGEL	SOPORTE DERECHA		1	
10	R320057048001	FASCETTA	CLAMP	COLLIER	SHELLE	ABRAZADERA		1	
11	47028H390000	GOMMINO	RUBBER PAD	JOINT EN CAOUTCHOUC	GUMMISTÜCK	JUNTA DE GOMA		1	
12	47040H390000	BOCCOLA T	BUSH T	DOUILLE T	BUCHSE T	CASQUILLO T		1	
13	57390L290000	STAFFA	BRACKET	BRIDE	BÜGEL	SOPORTE		1	
14	43035J780000	PASSACAVO	FAIRLEAD	PASSE-CÂBLE	KABELDURCHFÜHRUNG	PASA-CABLE		1	
15	65814H350000	TAMPONE	PAD	TAMPON	STOPFEN	APOYO		2	
16	R700068083000	PASSACAVO	FAIRLEAD	PASSE-CÂBLE	KABELDURCHFÜHRUNG	PASA-CABLE		1	
17	57740L290000	STAFFA	BRACKET	BRIDE	BÜGEL	SOPORTE		1	
18	58750L290000	STAFFA BATTERIA	BRACKET BATTERY	BRIDE BATTERIE	BÜGEL BATTERIE	SOPORTE BATERIA		1	
19	R030451043000	VITE (M6X20)	SCREW (M6X20)	VIS (M6X20)	SHARAUBE (M6X20)	TORNILLO (M6X20)		2	
20	02200J0000A0	CINGHIA BATTERIA	BAND BATTERY	COURROIE BATTERIE	KEILRIEMEN, BATTERIE	CORREA BATERIA		1	
21	B0109060256H	VITE (M6X25)	SCREW (M6X25)	VIS (M6X25)	SHARAUBE (M6X25)	TORNILLO (M6X25)		1	
22	B0407060005H	DADO (M6)	NUT (M6)	ECROU (M6)	MUTTER (M6)	TUERCA (M6)		1	
23	R160052096000	SPUGNA	SPONGE	ÉPONGE	SCHWAMM	ESPONJA		6	
24	58900V020000	CAVO APERTURA SELLA	CABLE OPENING SEAT	CÂBLE OUVERTURE SELLE	SATTELÖFFNUNGSKABEL	CABLE ABERTURA SILLIN		1	

POS. NO. N. INDEX POS.	N. CODICE CODE NO. Nr. CODE ATRIKEL Nr. CODICO Nr.	DESCRIZIONE	DESCRIPTION	DESIGNATION	BEZEICHNUNG	DENOMINACION	NOTE NOTES NOTES MARKE NOTAS	Q.TA' CONF. Q.TY PACK. Q.TE EMB. M.GE PAK. C.AD PAQ.	
25	R170052095000	RIVETTO (3.2X7)	RIVET (3.2X7)	RIVET (3.2X7)	REIBNIETE (3.2X7)	REMACHE (3.2X7)		2	
26	57001U300000	ADESIVO OMOLOGAZIONE	STICKER	DÉCALCOMANIE	AUFKLEBER	ADHESIVO		1	
27	57008L290000	PIASTRA	PLATE	PLAQUE	PLATTE	SOPORTE		2	
28	R050351076000	TAPPO	CAP	BOUCHON	VERSCHLUB	TAPÓN		2	
29	R050351222000	VITE (M8X65)	SCREW (M8X65)	VIS (M8X65)	SHARAUBE (M8X65)	TORNILLO (M8X65)		3	
30	R320052054000	DADO (M8)	NUT (M8)	ECROU (M8)	MUTTER (M8)	TUERCA (M8)		3	
31	65841P160000	CINGHIA BATTERIA	BAND BATTERY	COURROIE BATTERIE	KEILRIEMEN, BATTERIE	CORREA BATERIA		1	
32	R030552066000	MOLLA	SPRING	RESSORT	FEDER	MUELLE		1	

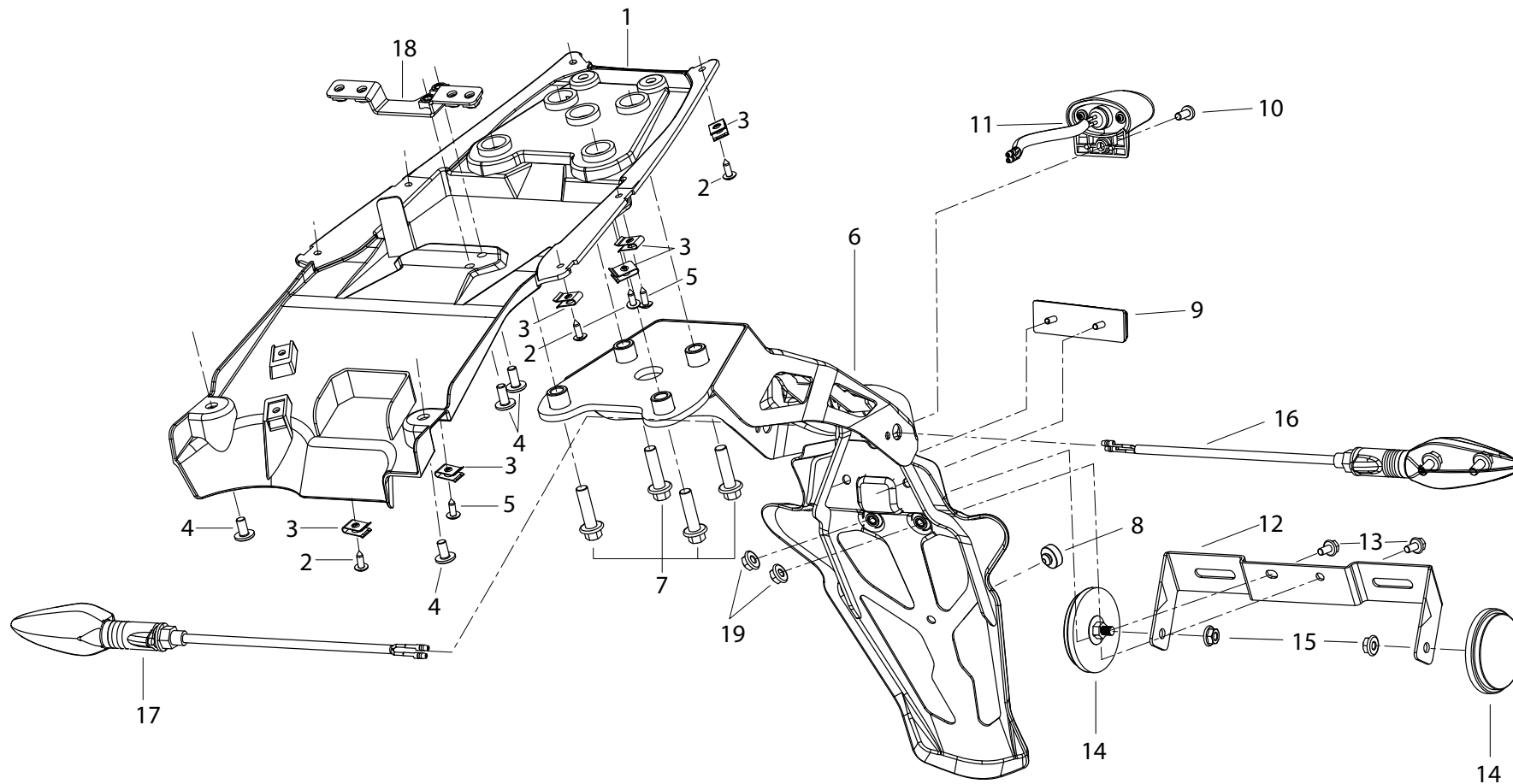


POS. NO. N. INDEX POS.	N. CODICE CODE NO. Nr. CODE ATRÍKEL NR. CODICO Nr.	DESCRIZIONE	DESCRIPTION	DESIGNATION	BEZEICHNUNG	DENOMINACION	NOTE NOTES NOTES MARKE NOTAS	Q.TA' CONF. Q.TY PACK. Q.TE EMB. M.GE PAK. C.AD PAQ.	
1	65501L290001	CUPOLINO	HEADLIGHT FAIRING	CARÉNAGE	FAHRTWINDSCHUTZ	CÚPULA		1	
2	B05074201305	VITE (ST4.2X13)	SCREW (ST4.2X13)	VIS (ST4.2X13)	SHARAUBE (ST4.2X13)	TORNILLO (ST4.2X13)		10	
3	65801T020201	CLIP FISSAGGIO RAPIDO (ST4.2)	QUIK FASTENING (ST4.2)	FIXATION RAPIDE (ST4.2)	SCHNELLEBEFESTIGUNG (ST4.2)	FJACIÒN RÁPIDA (ST4.2)		1	
4	B0507420100H	TAPPO	CAP	BOUCHON	VERSCHLUB	TAPÓN		1	
5	65521L29U600	FIANCHETTO SINISTRO (VERDE FLUO)	L.H. BODY PANEL (FLUO GREEN)	PANNEAU LATÉRAL GAUCHE (VERT FLUO)	LINKSES SEITENABDECKUNG (GRÜN FLUO)	PANEL LATERAL IZQUIERDO (VERDE FLUO)		1	
5	65521L29WF00	FIANCHETTO SINISTRO (BIANCO)	L.H. BODY PANEL (WHITE)	PANNEAU LATÉRAL GAUCHE (BLANC)	LINK SEITENABDECKUNG (WEISS)	PANEL LATERAL IZQUIERDO (BLANCO)		1	
5	65521L29BW00	FIANCHETTO SINISTRO (GRAPHITE)	L.H. BODY PANEL (GRAPHITE)	PANNEAU LATÉRAL GAUCHE (GRAPHITE)	LINK SEITENABDECKUNG (GRAPHITE)	PANEL LATERAL IZQUIERDO (GRAPHITE)		1	
5	65521L29F900	FIANCHETTO SINISTRO (ROSSO)	L.H. BODY PANEL (RED)	PANNEAU LATÉRAL GAUCHE (ROUGE)	LINK SEITENABDECKUNG (ROT)	PANEL LATERAL IZQUIERDO (ROJO)		1	
6	65522L290000	PANNELLO SINISTRO	L.H. PANEL	PANNEAU GAUCHE	TAFEL LINKS	PANEL IZQUIERDO		1	
7	65531L29U600	FIANCHETTO DESTRO (VERDE FLUO)	R.H. BODY PANEL (FLUO GREEN)	PANNEAU LATÉRAL DROITE (VERT FLUO)	RECHT SEITENABDECKUNG (GRÜN FLUO)	PANEL LATERAL DERECHO (VERDE FLUO)		1	
7	65531L29WF00	FIANCHETTO DESTRO (BIANCO)	R.H. BODY PANEL (WHITE)	PANNEAU LATÉRAL DROITE (BLANC)	RECHT SEITENABDECKUNG (WEISS)	PANEL LATERAL DERECHO (BLANCO)		1	
7	65531L29BW00	FIANCHETTO DESTRO (GRAPHITE)	R.H. BODY PANEL (GRAPHITE)	PANNEAU LATÉRAL DROITE (GRAPHITE)	RECHT SEITENABDECKUNG (GRAPHITE)	PANEL LATERAL DERECHO (GRAPHITE)		1	
7	65531L29F900	FIANCHETTO DESTRO (ROSSO)	R.H. BODY PANEL	PANNEAU LATÉRAL DROITE	RECHT SEITENABDECKUNG	PANEL LATERAL DERECHO		1	
8	65532L290000	PANNELLO DESTRO	R.H. PANEL	PANNEAU DROITE	TAFEL RECHTS	PANEL DERECHA		1	
9	R90752031B	VITE (M6X14)	SCREW (M6X14)	VIS (M6X14)	SHARAUBE (M6X14)	TORNILLO (M6X14)		5	
10	65625J560100	CLIP FISSAGGIO RAPIDO (M6)	QUIK FASTENING (M6)	FIXATION RAPIDE (M6)	SCHNELLEBEFESTIGUNG (M6)	FJACIÒN RÁPIDA (M6)		1	
11	65203L29BA00	CUPOLINO	HEADLIGHT FAIRING	CARÉNAGE	FAHRTWINDSCHUTZ	CÚPULA		1	
11	65203L29002Z	CUPOLINO	HEADLIGHT FAIRING	CARÉNAGE	FAHRTWINDSCHUTZ	CÚPULA		1	

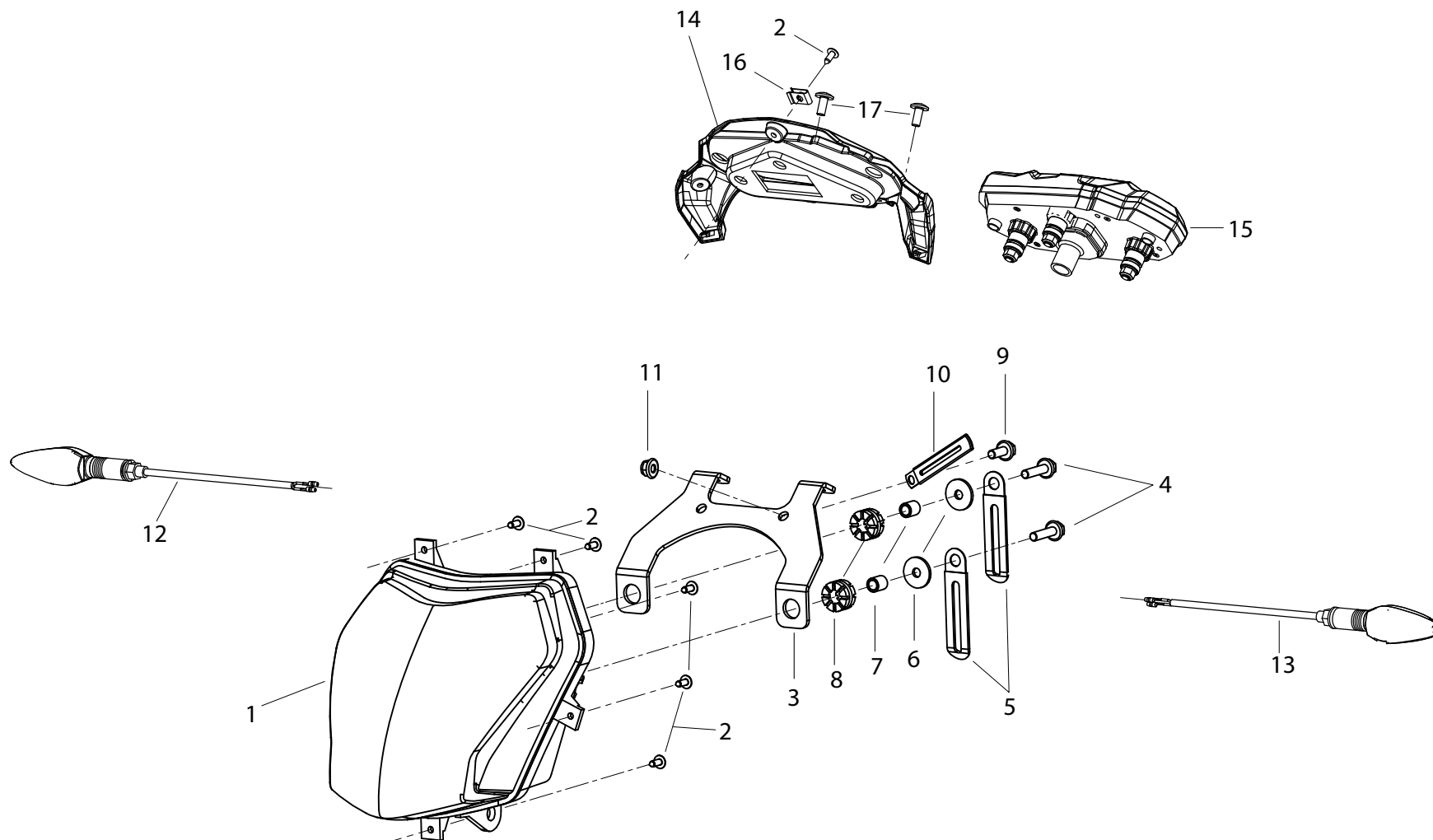


POS. NO. N. INDEX POS.	N. CODICE CODE NO. Nr. CODE ATRIKEL Nr. CODICO Nr.	DESCRIZIONE	DESCRIPTION	DESIGNATION	BEZEICHNUNG	DENOMINACION	NOTE NOTES NOTES MARKS NOTAS	Q.TA' CONF. Q.TY PACK. Q.TE EMB. M.GE PAK. C.AD PAQ.	
1	65601L29BA00	FIANCHETTO POSTERIORE SINISTRO	L.H. REAR BODY PANEL	PANNEAU LATÉRAL GAUCHE ARRIÈRE	LINK HINTERE SEITENABDECKUNG	PANEL LATERAL IZQUIERDO TRASERO		1	
2	65602L29BA00	FIANCHETTO POSTERIORE DESTRO	R.H. REAR BODY PANEL	PANNEAU LATÉRAL DROIT ARRIÈRE	RECHT HINTERE SEITENABDECKUNG	PANEL LATERAL DERECHO TRASERO		1	
3	B05074201305	VITE (ST4.2X13)	SCREW (ST4.2X13)	VIS (ST4.2X13)	SHARAUBE (ST4.2X13)	TORNILLO (ST4.2X13)		10	
4	65801T020201	CLIP FISSAGGIO RAPIDO (ST4.2)	QUIK FASTENING (ST4.2)	FIXATION RAPIDE (ST4.2)	SCHNELLEBEFESTIGUNG (ST4.2)	FIJACIÓN RÁPIDA (ST4.2)		1	
5	B02830601962	VITE (M6X19)	SCREW (M6X19)	VIS (M6X19)	SHARAUBE (M6X19)	TORNILLO (M6X19)		1	
6	R050379043000	GOMMINO	RUBBER PAD	JOINT EN CAOUTCHOUC	GUMMISTÜCK	JUNTA DE GOMA		1	
7	27097505001X	BOCCOLA	BUSH	DOUILLE	BUCHSE	CASQUILLO		1	
8	65603L290000	COPERCHIO INTERNO SINISTRO	L.H. INNER COVER	COUVERCLE INTERNE GAUCHE	INNEREDELCKEL LINKES	TAPA INTERIOR IZQ.		1	
9	65604L290000	COPERCHIO INTERNO DESTRO	R.H. INNER COVER	COUVERCLE INTERNE DROITE	INNEREDELCKEL RECHTE	TAPA INTERIOR DER.		1	
10	65305L290000	RETINA	NET	GRILLE	NETZ	RED		1	
11	R90752031B	VITE (M6X14)	SCREW (M6X14)	VIS (M6X14)	SHARAUBE (M6X14)	TORNILLO (M6X14)		5	
12	58211L290000	COPERCHIO TELAIO SX	L.H. FRAME COVER	COUVERCLE CADRE GAUCHE	DECKEL RAHMENLINKER	TAPA CHASIS IZQUIERDA		1	
13	58311L290000	COPERCHIO TELAIO DX	R.H. FRAME COVER	COUVERCLE CADRE DROITE	DECKEL RAHMENRECHTES	TAPA CHASIS DERECHA		1	
14	65901L29032Z	CARENATURA CODONE SINISTRA (VERDE FLUO)	L.H. TAIL GUARD FAIRING (FLUO GREEN)	CARÉPAGE CORPS DE SELLE GAUCHE (VERT FLUO)	HECK SCHALE LINKER (GRÜN FLUO)	BASTIDOR CUERPO ASIEN TO IZQUIERDO (VERDE FLUO)		1	
14	65901L29BW00	CARENATURA CODONE SINISTRA (GRAPHITE)	L.H. TAIL GUARD FAIRING (GRAPHITE)	CARÉPAGE CORPS DE SELLE GAUCHE (GRAPHITE)	HECK SCHALE LINKER (GRAPHITE)	BASTIDOR CUERPO ASIEN TO IZQ. (GRAPHITE)		1	
14	65901L29U600	CARENATURA CODONE SINISTRA (VERDE FLUO)	L.H. TAIL GUARD FAIRING (FLUO GREEN)	CARÉPAGE CORPS DE SELLE GAUCHE (VERT FLUO)	HECK SCHALE LINKER (GRÜN FLUO)	BASTIDOR CUERPO ASIEN TO IZQUIERDO (VERDE FLUO)		1	
14	65901L29WF00	CARENATURA CODONE SINISTRA (BIANCO)	L.H. TAIL GUARD FAIRING (WHITE)	CARÉPAGE CORPS DE SELLE GAUCHE (BLANCO)	HECK SCHALE LINKER (WEISS)	BASTIDOR CUERPO ASIEN TO IZQUIERDO (BLANC)		1	
14	65901L29F900	CARENATURA CODONE SINISTRA (ROSSO)	L.H. TAIL GUARD FAIRING (RED)	CARÉPAGE CORPS DE SELLE GAUCHE (ROUGE)	HECK SCHALE LINKER (ROT)	BASTIDOR CUERPO ASIEN TO IZQ. (ROJO)		1	
14	65901L29031Z	CARENATURA CODONE SINISTRA (BIANCO)	L.H. TAIL GUARD FAIRING (WHITE)	CARÉPAGE CORPS DE SELLE GAUCHE (BLANCO)	HECK SCHALE LINKER (WEISS)	BASTIDOR CUERPO ASIEN TO IZQUIERDO (BLANC)		1	
14	65901L29033Z	CARENATURA CODONE SINISTRA (GRAPHITE)	L.H. TAIL GUARD FAIRING (GRAPHITE)	CARÉPAGE CORPS DE SELLE GAUCHE (GRAPHITE)	HECK SCHALE LINKER (GRAPHITE)	BASTIDOR CUERPO ASIEN TO IZQ. (GRAPHITE)		1	
14	65901L29035Z	CARENATURA CODONE SINISTRA (ROSSO)	L.H. TAIL GUARD FAIRING (RED)	CARÉPAGE CORPS DE SELLE GAUCHE (ROUGE)	HECK SCHALE LINKER (ROT)	BASTIDOR CUERPO ASIEN TO IZQ. (ROJO)		1	
15	65902L29U600	CARENATURA CODONE DESTRA (VERDE FLUO)	R.H. TAIL GUARD FAIRING (FLUO GREEN)	CARÉPAGE CORPS DE SELLE DROITE (VERT FLUO)	HECK SCHALE RECHTER (GRÜN FLUO)	BASTIDOR CUERPO ASIEN TO DERECHO (VERDE FLUO)		1	
15	65902L29WF00	CARENATURA CODONE DESTRA (BIANCO)	R.H. TAIL GUARD FAIRING (WHITE)	CARÉPAGE CORPS DE SELLE DROITE (BLANCO)	HECK SCHALE RECHTER (WEISS)	BASTIDOR CUERPO ASIEN TO DERECHO (BLANC)		1	
15	65902L29BW00	CARENATURA CODONE DESTRA (NERO)	R.H. TAIL GUARD FAIRING (BLACK)	CARÉPAGE CORPS DE SELLE DROITE (NOIR)	HECK SCHALE RECHTER (SHWARZ)	BASTIDOR CUERPO ASIEN TO DERECHO (NEGRO)		1	

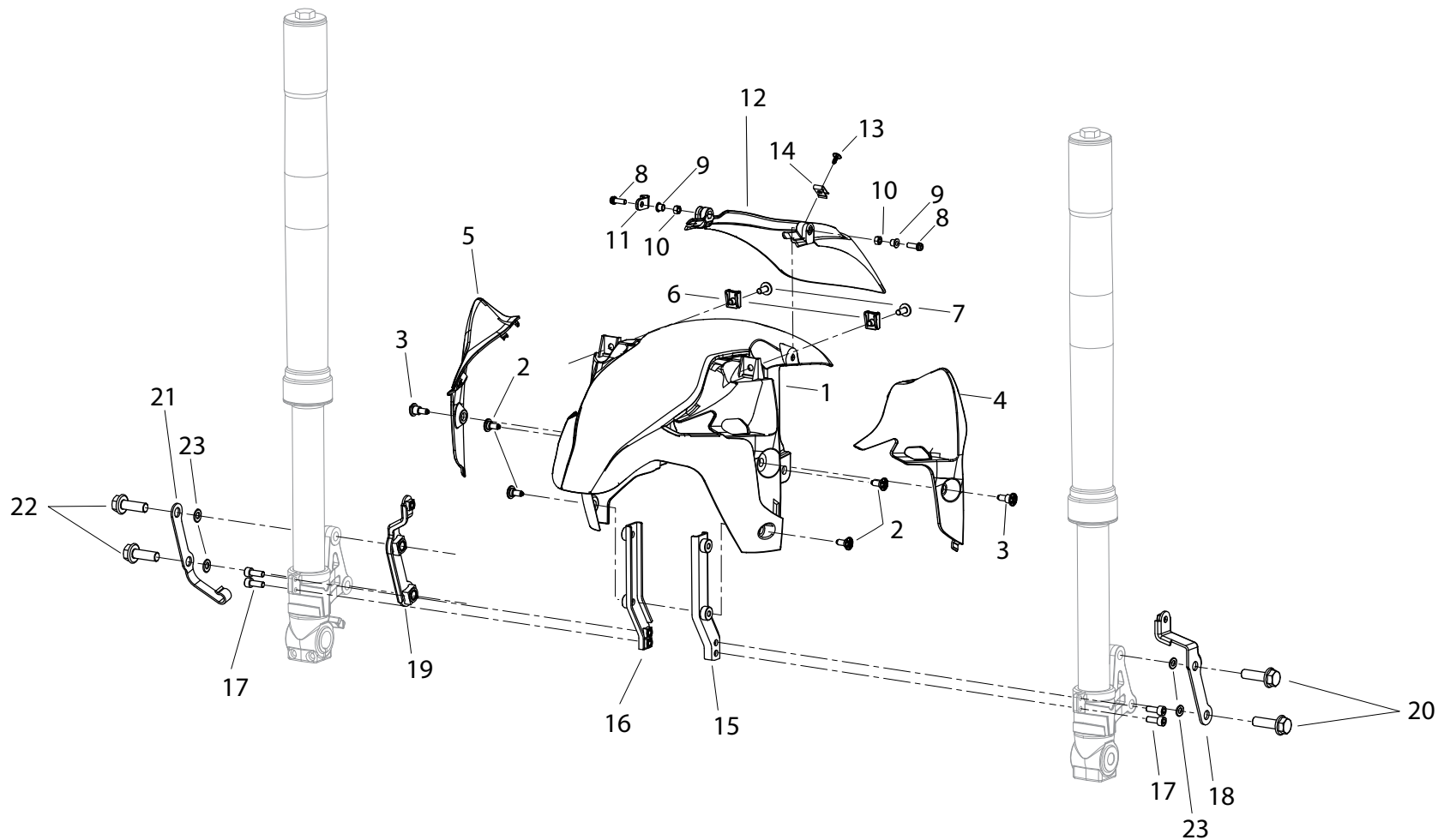
POS. NO. N. INDEX POS.	N. CODICE CODE NO. Nr. CODE ATRIBEL Nr. CODICO Nr.	DESCRIZIONE	DESCRIPTION	DESIGNATION	BEZEICHNUNG	DENOMINACION	NOTE NOTES NOTES MARKE NOTAS	Q.TA' CONF. Q.TY PACK. M.GE EMB. C.AD PAK.	
15	65902L29F900	CARENATURA CODONE DESTRA (ROSSO)	R.H. TAIL GUARD FAIRING (RED)	CARÉNAGE CORPS DE SELLE DROITE (ROUGE)	HECK SCHALE RECHTER (ROT)	BASTIDOR CUERPO ASIEN TO DERECHO (ROJO)		1	
15	65902L29032Z	CARENATURA CODONE DESTRA (VERDE FLUO)	R.H. TAIL GUARD FAIRING (FLUO GREEN)	CARÉNAGE CORPS DE SELLE DROITE (VERT FLUO)	HECK SCHALE RECHTER (GRÜN FLUO)	BASTIDOR CUERPO ASIEN TO DERECHO (VERDE FLUO)		1	
15	65902L29031Z	CARENATURA CODONE DESTRA (BIANCO)	R.H. TAIL GUARD FAIRING (WHITE)	CARÉNAGE CORPS DE SELLE DROITE (BLANCO)	HECK SCHALE RECHTER (WEISS)	BASTIDOR CUERPO ASIEN TO DERECHO (BLANC)		1	
15	65902L29033Z	CARENATURA CODONE DESTRA (NERO)	R.H. TAIL GUARD FAIRING (BLACK)	CARÉNAGE CORPS DE SELLE DROITE (NOIR)	HECK SCHALE RECHTER (SCHWARZ)	BASTIDOR CUERPO ASIEN TO DERECHO (NEGRO)		1	
15	65902L29035Z	CARENATURA CODONE DESTRA (ROSSO)	R.H. TAIL GUARD FAIRING (RED)	CARÉNAGE CORPS DE SELLE DROITE (ROUGE)	HECK SCHALE RECHTER (ROT)	BASTIDOR CUERPO ASIEN TO DERECHO (ROJO)		1	
16	65606L29BA00	CARENATURA CENTRALE POSTERIORE	REAR CENTRAL FAIRING	CARÉNAGE CENTRAL ARRIÈRE	HINTERESHALE ZENTRALE	CARENADO CENTRAL TRASERO		1	
17	65911L290000	FIANCHETTO INFERIORE SINISTRO	L.H. LOWER BODY PANEL	PANNEAU INFÉRIEURE GAUCHE	LINK UNTERER SEITENABDECKUNG	PANEL INFERIOR IZQUIERDO		1	
18	65921L290000	FIANCHETTO INFERIORE DESTRO	R.H. LOWER BODY PANEL	PANNEAU INFÉRIEURE DROITE	RECHT UNTERER SEITENABDECKUNG	PANEL INFERIOR DERECHO		1	
19	R320052056000	VITE (M8X20)	SCREW (M8X20)	VIS (M8X20)	SHARAUBE (M8X20)	TORNILLO (M8X20)		1	
20	52002L29BA00	MANIGLIA POSTERIORE SX	L.H. REAR HANDLE	POIGNÉE ARRIÈRE GAUCHE	HANDGRIFFHINTERER LINKES	MANILLA TRASERO IZQ.		1	
21	52011L29BA00	MANIGLIA POSTERIORE DX	R.H. REAR HANDLE	POIGNÉE ARRIÈRE DROITE	HANDGRIFFHINTERER RECHTES	MANILLA TRASERO DER.		1	
22	51200L290030	SELLA PASSEGGERO	PILLION RIDER SEAT	SELLE PASSAGER	BEIFAHRSERSITZ	SILLIN PASAJERO		1	
23	51100L290030	SELLA	SEAT	SIEGE	SATTEL	SILLIN		1	
24	B01090601262	VITE (M6X12)	SCREW (M6X12)	VIS (M6X12)	SHARAUBE (M6X12)	TORNILLO (M6X12)		1	
25	82000L290000	FANALE POSTERIORE	REAR HEADLIGHT	PHARE ARRIÈRE	HINTERSCHENWERFER	FARO TRASERO		1	
26	65625J560100	CLIP FISSAGGIO RAPIDO (M6)	QUIK FASTENING (M6)	FIXATION RAPIDE (M6)	SCHNELLEBEFESTIGUNG (M6)	FIJACIÓN RÁPIDA (M6)		1	
27	65307L290000	RETINA SINISTRA	L.H. NET	GRILLE GAUCHE	NETZ LINKS	RED IZQUERDA		1	
28	65308L290000	RETINA DESTRA	R.H. NET	GRILLE DROITE	NETZ RECHTS	RED DERECHA		1	
29	82038J800000	CLIP FISSAGGIO RAPIDO	QUIK FASTENING	FIXATION RAPIDE	SCHNELLEBEFESTIGUNG	FIJACIÓN RÁPIDA		1	
30	82044L290000	TAMPONE	PAD	TAMPON	STOPFEN	APOYO		1	
31	51103V030000	GOMMINO ANTIVIBRANTE	VIBRATION DAMPER PAD	JOINT EN CAOUTCHOUC ANTI-VIBRATION	SCHWINGUNGSDÄMPFERGUMMI	JUNTA DE GOMA ANTI-VIBRACIÓN		1	
32	51105V300000	GOMMINO	RUBBER PAD	JOINT EN CAOUTCHOUC	GUMMISTÜCK	JUNTA DE GOMA		1	
33	51101V030000	GOMMINO ANTIVIBRANTE	VIBRATION DAMPER PAD	JOINT EN CAOUTCHOUC ANTI-VIBRATION	SCHWINGUNGSDÄMPFERGUMMI	JUNTA DE GOMA ANTI-VIBRACIÓN		1	
34	51103V300000	GOMMINO ANTIVIBRANTE	VIBRATION DAMPER PAD	JOINT EN CAOUTCHOUC ANTI-VIBRATION	SCHWINGUNGSDÄMPFERGUMMI	JUNTA DE GOMA ANTI-VIBRACIÓN		1	



POS. NO. N. INDEX POS.	N. CODICE CODE NO. Nr. CODE ATRIBEL Nr. CODICO Nr.	DESCRIZIONE	DESCRIPTION	DESIGNATION	BEZEICHNUNG	DENOMINACION	NOTE NOTES NOTES MARKE NOTAS	Q.TA' CONF. Q.TY PACK. Q.TE EMB. M.GE PAK. C.AD PAQ.	
1	65731L290001	CHIUSURA CARENA	CLOSING FAIRING	FERMETURE CARÈNE	VERSCHLUSS VERKLEIDUNG	CIERRE CARENADO		1	
2	B05074201305	VITE (ST4.2X13)	SCREW (ST4.2X13)	VIS (ST4.2X13)	SHARAUBE (ST4.2X13)	TORNILLO (ST4.2X13)		1	
3	65801T020201	CLIP FISSAGGIO RAPIDO (ST4.2)	QUIK FASTENING (ST4.2)	FIXATION RAPIDE (ST4.2)	SCHNELLEBEFESTIGUNG (ST4.2)	FIJACIÓN RÁPIDA (ST4.2)		1	
4	R90752031B	VITE (M6X14)	SCREW (M6X14)	VIS (M6X14)	SHARAUBE (M6X14)	TORNILLO (M6X14)		5	
5	B05074201015	VITE (ST4.2X10)	SCREW (ST4.2X10)	VIS (ST4.2X10)	SHARAUBE (ST4.2X10)	TORNILLO (ST4.2X10)		1	
6	65770L290000	PORTATARGA	NUMBER PLATE HOLDER	PORTE-PLAQUE	NUMMERSCHILDTAFEL	PORTA-MATRÍCULA		1	
7	B0109080306L	VITE (M8X30)	SCREW (M8X30)	VIS (M8X30)	SHARAUBE (M8X30)	TORNILLO (M8X30)		1	
8	51103V030000	GOMMINO ANTIVIBRANTE	VIBRATION DAMPER PAD	JOINT EN CAOUTCHOUC ANTI-VIBRATION	SCHWINGUNGSDÄMPFERGUMMI	JUNTA DE GOMA ANTI-VIBRACIÓN		1	
9	R320078123000	CATADIOTTRO	REFLECTOR	CATADIOPTRE	RÜCKSTRAHLER	CATADIÓPTRICO		1	
10	B0200040122H	VITE (M4X12)	SCREW (M4X12)	VIS (M4X12)	SCHRAUBE (M4X12)	TORNILLO (M4X12)		1	
11	82900L290000	FANALE ILLUMINAZIONE TARGA	NUMBER PLATE LIGHT	FEU D'ÉCLAIRAGE PLAQUE	KENNZEICHENBELEUCHTUNG	FARI ILUMINACIÓN MATRÍCULA		1	
12	08252H360000	SUPPORTO TARGA	LICENCE PLATE BRACKET	SUPPORT PLAQUE	NUMMERSCHILDTRÄGER	SOPORTE PLACA PORTA MATRÍCULA		1	
13	B01090601262	VITE (M6X12)	SCREW (M6X12)	VIS (M6X12)	SHARAUBE (M6X12)	TORNILLO (M6X12)		1	
14	R030577033000	CATADIOTTRO	REFLECTOR	CATADIOPTRE	RÜCKSTRAHLER	CATADIÓPTRICO		1	
15	R030451018000	DADO	NUT	ECROU	MUTTER	TUERCA		1	
16	81500V030000	INDICATORE DIREZIONE (POSTERIORE SINISTRO)	TURN INDICATOR (REAR L.H.)	CLIGNOTANT (ARRIERE GAUCHE)	FAHRTRICHTUNGSANZEIGE (HINTERERS LINK)	INDICADOR DE DIRECCIÓN (TRASERO IZQUIERDO)		1	
17	81700V030000	INDICATORE DI DIREZIONE (POSTERIORE DESTRO)	TURN INDICATOR (REAR R.H.)	CLIGNOTANT (ARRIERE DROIT)	FAHRTRICHTUNGSANZEIGE (HINTERERS RECHT)	INDICADOR DE DIRECCIÓN (TRASERO DERECHO)		1	
18	57290L350000	STAFFA	BRACKET	BRIDE	BÜGEL	SOPORTE		1	
19	B0407060005H	DADO (M6)	NUT (M6)	ECROU (M6)	MUTTER (M6)	TUERCA (M6)		1	



POS. NO. N. INDEX POS.	N. CODICE CODE NO. Nr. CODE ATRIBEL Nr. CODICO Nr.	DESCRIZIONE	DESCRIPTION	DESIGNATION	BEZEICHNUNG	DENOMINACION	NOTE NOTES NOTES MARKE NOTAS	Q.TA' CONF. Q.TY PACK. Q.TE EMB. M.GE PAK. C.AD PAQ.	
1	80000L290010	FANALE ANTERIORE	FRONT HEADLIGHT	PHARE AVANT	VORDESCHINWERFER	FARO DELANTERO		1	
2	B05074201305	VITE (ST4.2X13)	SCREW (ST4.2X13)	VIS (ST4.2X13)	SHARAUBE (ST4.2X13)	TORNILLO (ST4.2X13)		1	
3	08331L290000	SUPPORTO FANALE ANTERIORE	FRONT HEADLIGHT HOLDER	SUPPORT PHARE AVANT	HALTERUNG VORDESCHINWERFER	SOPORTE FARO DELANTERO		1	
4	B0109060256H	VITE (M6X25)	SCREW (M6X25)	VIS (M6X25)	SHARAUBE (M6X25)	TORNILLO (M6X25)		1	
5	R320452058000	FASCETTA	CLAMP	COLLIER	SHELLE	ABRAZADERA		1	
6	B07090000605	RONDELLA	WASHER	RONDELLE	UNTERLEGSCHIBE	ARANDELA		1	
7	R320052138000	BOCCOLA	BUSH	DOUILLE	BUCHSE	CASQUILLO		1	
8	65618J820000	GOMMINO ANTIVIBRANTE	VIBRATION DAMPER PAD	JOINT EN CAOUTCHOUC ANTI-VIBRATION	SCHWINGUNGSDÄMPFERGUMMI	JUNTA DE GOMA ANTI-VIBRACIÓN		1	
9	B01090601262	VITE (M6X12)	SCREW (M6X12)	VIS (M6X12)	SHARAUBE (M6X12)	TORNILLO (M6X12)		1	
10	R700068083000	PASSACAVO	FAIRLEAD	PASSE-CÂBLE	KABELDURCHFÜHRUNG	PASA-CABLE		1	
11	B0407060005H	DADO (M6)	NUT (M6)	ECROU (M6)	MUTTER (M6)	TUERCA (M6)		1	
12	R320478002000	INDICATORE DI DIREZIONE COMPLETO (ANT DESTRO)	COMPLETE TURN INDICATOR (FRONT R.H.)	CLIGNOTANT COMPLÈTE (AVANT ARRIERE)	FAHRTRICHTUNGSANZEIGE (VORDERES RECHT)	INDICADOR DE DIRECCIÓN (DELANTERO DERECHO)		1	
13	81100K980000	INDICATORE DI DIREZIONE COMPLETO (ANT SINISTRO)	COMPLETE TURN INDICATOR (FRONT L.H.)	CLIGNOTANT COMPLÈTE (AVANT GAUCHE)	FAHRTRICHTUNGSANZEIGE (VORDERES LINK)	INDICADOR DE DIRECCIÓN (DELANTERO IZQUIERDO)		1	
14	65541L290001	SUPPORTO STRUMENTO	INSTRUMENT HOLDER	SUPPORT INSTRUMENTS	INSTRUMENTENHALTER	SOPORTE INSTRUMENTOS		1	
15	70000L290001	STRUMENTO COMPLETO	COMPLETE INSTRUMENT PANEL	TABLEAU DE BORD COMPLET	KOMPLETTES INSTRUMENTENBRETT	TABLERO DE INSTRUMENTOS COMPLETO		1	
16	65801T020201	CLIP FISSAGGIO RAPIDO (ST4.2)	QUIK FASTENING (ST4.2)	FIXATION RAPIDE (ST4.2)	SCHNELLEBEFESTIGUNG (ST4.2)	FIJACIÓN RÁPIDA (ST4.2)		1	
17	R90752031B	VITE (M6X14)	SCREW (M6X14)	VIS (M6X14)	SHARAUBE (M6X14)	TORNILLO (M6X14)		5	



POS. NO. N. INDEX POS.	N. CODICE CODE NO. Nr. CODE ATRIKEL Nr. CODICO Nr.	DESCRIZIONE	DESCRIPTION	DESIGNATION	BEZEICHNUNG	DENOMINACION	NOTE NOTES NOTES MARKS NOTAS	Q.TA' CONF. Q.TY PACK. Q.TE EMB. M.GE PAK. C.AD PAQ.	
1	65101L29U600	PARAFANGO ANTERIORE (VERDE FLUO)	FRONT MUDGUARD (FLUO GREEN)	GARDE-BOUE AVANT (VERT FLUO)	VORDERES SCHUTZBLECH (GRÜN FLUO)	GUARDABARROS DELANTERO (VERDE FLUO)		1	
1	65101L29WF00	PARAFANGO ANTERIORE (BIANCO)	FRONT MUDGUARD (WHITE)	GARDE-BOUE AVANT (BLANC)	VORDERES SCHUTZBLECH (WEIß)	GUARDABARROS DELANTERO (BLANCO)		1	
1	65101L29BW00	PARAFANGO ANTERIORE (GRAPHITE)	FRONT MUDGUARD (GRAPHITE)	GARDE-BOUE AVANT (GRAPHITE)	VORDERES SCHUTZBLECH (GRAPHITE)	GUARDABARROS DELANTERO (GRAPHITE)		1	
1	65101L29F900	PARAFANGO ANTERIORE (ROSSO)	FRONT MUDGUARD (RED)	GARDE-BOUE AVANT (ROUGE)	VORDERES SCHUTZBLECH (ROT)	GUARDABARROS DELANTERO (ROJO)		1	
2	R90752268E	VITE (M6X15.2)	SCREW (M6X15.2)	VIS (M6X15.2)	SHARAUBE (M6X15.2)	TORNILLO (M6X15.2)		5	
3	08001N210000	VITE (M6X19)	SCREW (M6X19)	VIS (M6X19)	SHARAUBE (M6X19)	TORNILLO (M6X19)		1	
4	65108L290000	PANNELLO SINISTRO	L.H. PANEL	PANNEAU GAUCHE	TAFEL LINKS	PANEL IZQUIERDO		1	
5	65116L290000	PANNELLO DESTRO	R.H. PANEL	PANNEAU DROITE	TAFEL RECHTS	PANEL DERECHA		1	
6	65625J560100	CLIP FISSAGGIO RAPIDO (M6)	QUICK FASTENING (M6)	FIXATION RAPIDE (M6)	SCHNELLEBEFESTIGUNG (M6)	FJACIÒN RÀPIDA (M6)		1	
7	R90752031B	VITE (M6X14)	SCREW (M6X14)	VIS (M6X14)	SHARAUBE (M6X14)	TORNILLO (M6X14)		5	
8	08012P160000	VITE (M5X16)	SCREW (M5X16)	VIS (M5X16)	SCHRAUBE (M5X16)	TORNILLO (M5X16)		1	
9	R3100792000W7	BOCCOLA A "T"	BUSH "T"	DOUILLE "T"	BUCHSE "T"	CASQUILLO "T"		1	
10	B0400050005H	DADO (M5)	NUT (M5)	ECROU (M5)	MUTTER (M5)	TUERCA (M5)		1	
11	R320057048001	FASCETTA	CLAMP	COLLIER	SHELLE	ABRAZADERA		1	
12	65102P250000	PARAFANGO INFERIORE	INFERIOR MUDGUARD	GARDE-BOUE INFÉRIEUR	UNTER SCHUTZBLECH	GUARDABARROS INFERIOR		1	
13	R320052125000	VITE (ST 4.2X9.5)	SCREW (ST 4.2X9.5)	VIS (ST 4.2X9.5)	SHARAUBE (ST 4.2X9.5)	TORNILLO (ST 4.2X9.5)		1	
14	65801T020201	CLIP FISSAGGIO RAPIDO (ST4.2)	QUICK FASTENING (ST4.2)	FIXATION RAPIDE (ST4.2)	SCHNELLEBEFESTIGUNG (ST4.2)	FJACIÒN RÀPIDA (ST4.2)		1	
15	65130L290000	STAFFA SINISTRA	L.H. BRACKET	BRIDE GAUCHE	LINKER BÜGEL	SOPORTE IZQUERDA		1	
16	65140L290000	STAFFA DESTRA	R.H. BRACKET	BRIDE DROITE	RECHTER BÜGEL	SOPORTE DERECHA		1	
17	08001K670000	VITE (M6X16)	SCREW (M6X16)	VIS (M6X16)	SHARAUBE (M6X16)	TORNILLO (M6X16)		1	
18	65150J800200	STAFFA SINISTRA	L.H. BRACKET	BRIDE GAUCHE	LINKER BÜGEL	SOPORTE IZQUERDA		1	
19	65160J800200	STAFFA DESTRA	R.H. BRACKET	BRIDE DROITE	RECHTER BÜGEL	SOPORTE DERECHA		1	
20	B0159100406H	VITE (M10X40)	SCREW (M10X40)	VIS (M10X40)	SHARAUBE (M10X40)	TORNILLO (M10X40)		1	


 **PARAFANGO ANTERIORE**

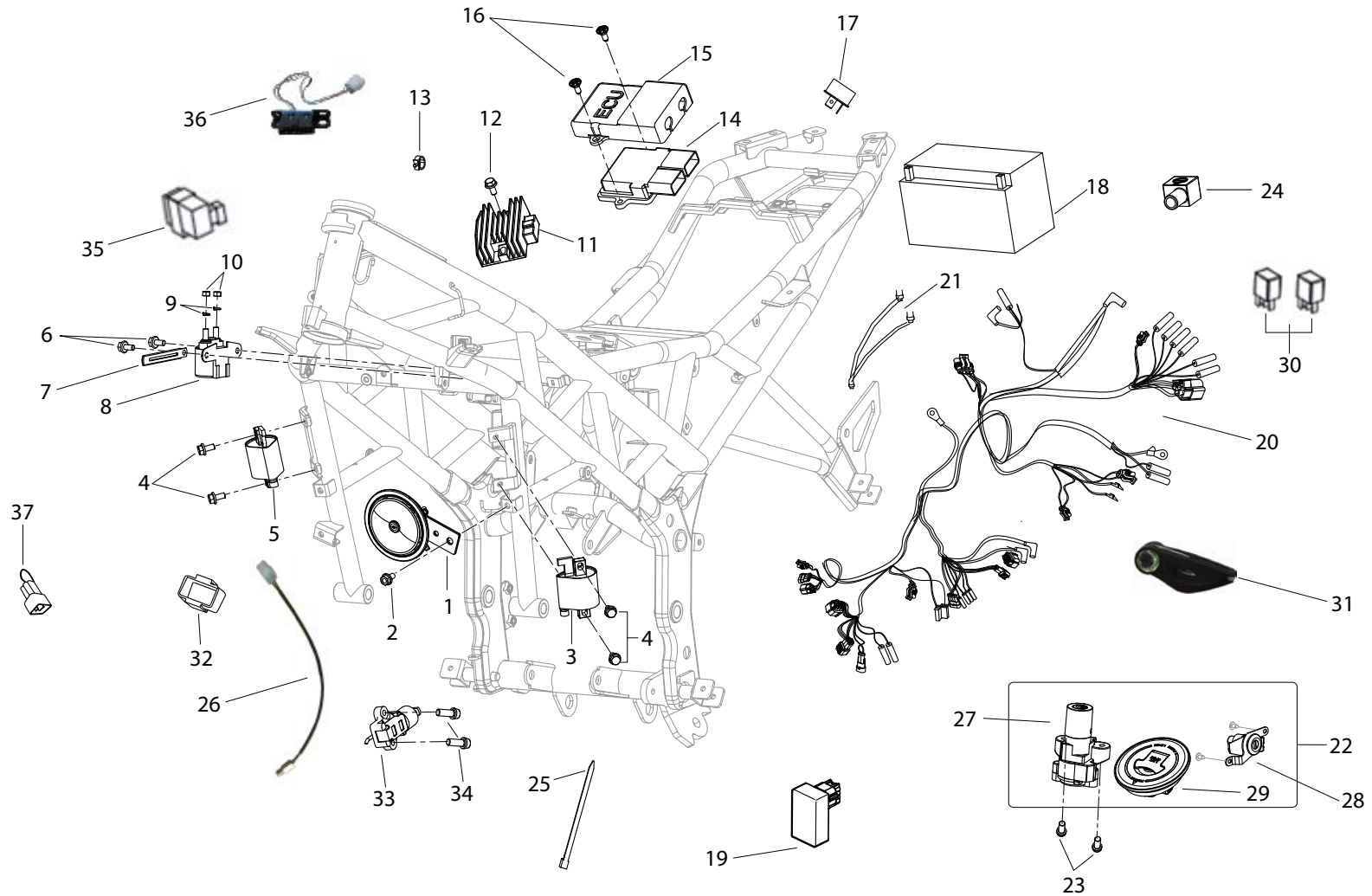
 **FRONT MUDGUARD**

 **GARDE-BOUE AVANT**

 **VORDERES SCHUTZBLECH**

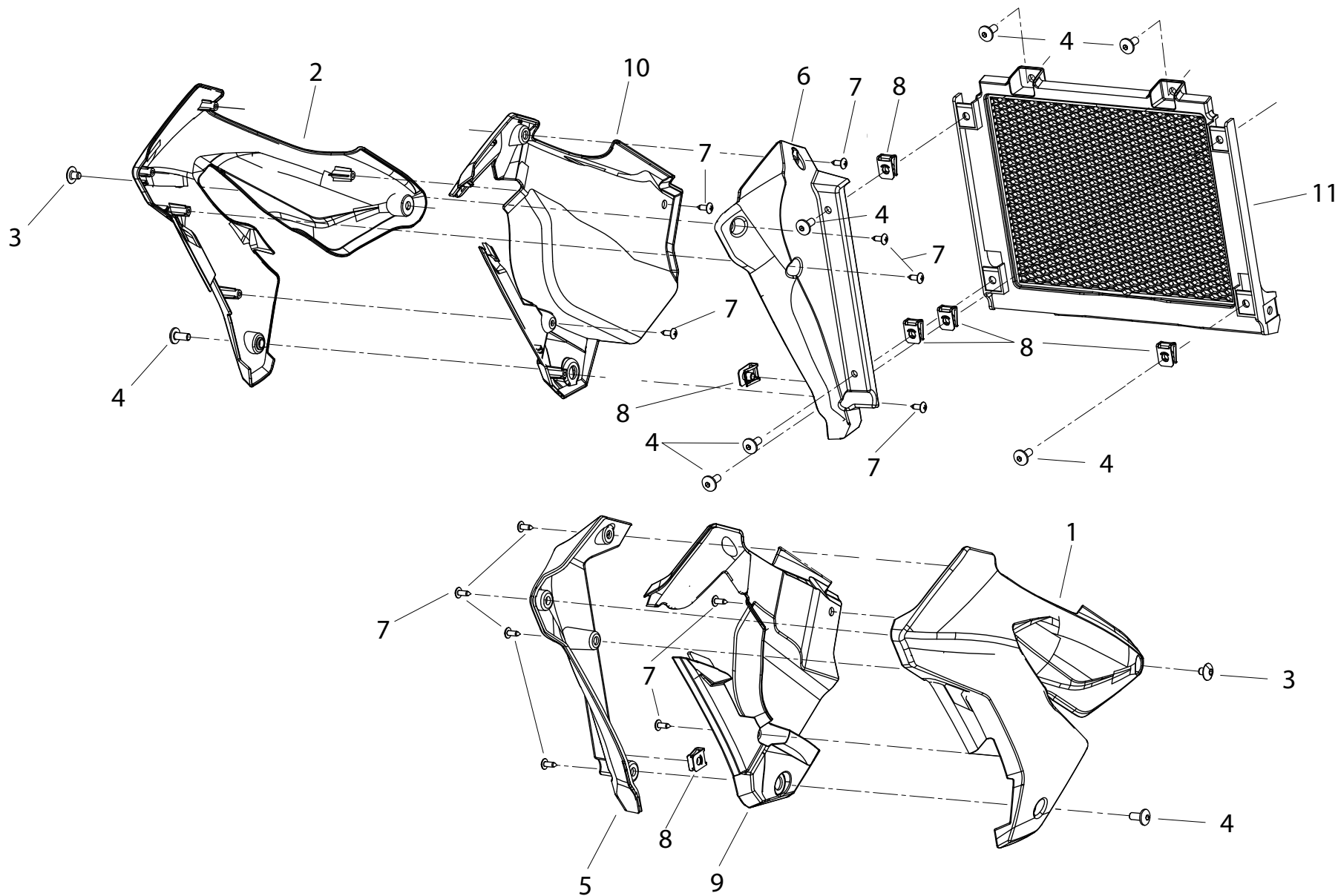
 **GUARDABARROS DELANTERA**

POS. NO. N. INDEX POS.	N. CODICE CODE NO. Nr. CODE ATRIKEL Nr. CODICO Nr.	DESCRIZIONE	DESCRIPTION	DESIGNATION	BEZEICHNUNG	DENOMINACION	NOTE NOTES NOTES MARKE NOTAS	Q.TA' CONF. Q.TY PACK. Q.TE EMB. M.GE PAK. C.AD PAQ.	
21	43057K670000	GUIDA TUBO	TUBE GUIDE	GUIDE DE TUBE	LEITUNG-FÜHRER	GUÍA DEL TUBO		1	
22	B0159100306H	VITE (M10X30)	SCREW (M10X30)	VIS (M10X30)	SCHRAUBE (M10X30)	TORNILLO (M10X30)		1	

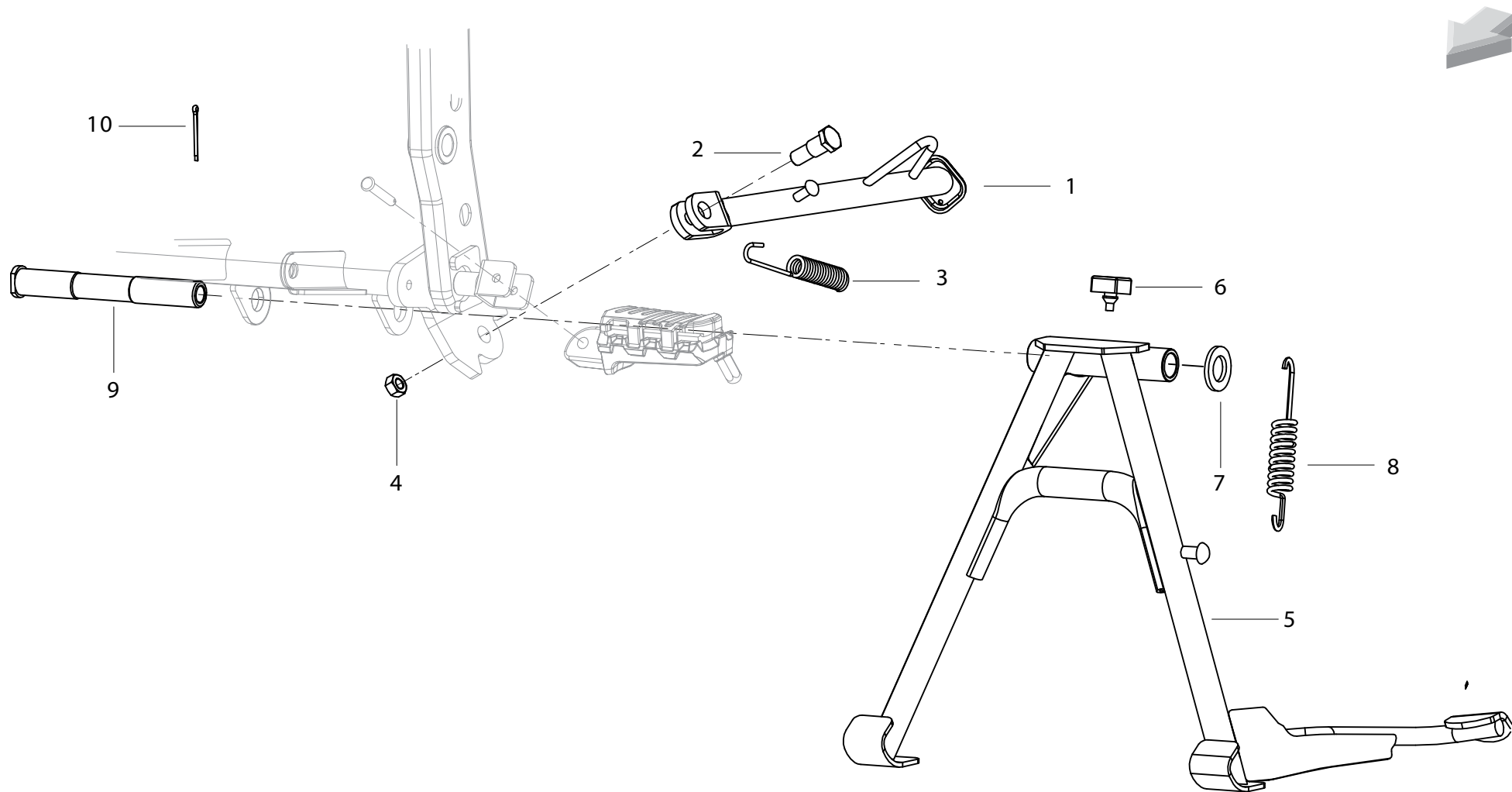


POS. NO. N. INDEX POS.	N. CODICE CODE NO. Nr. CODE ATRIBEL Nr. CODICO Nr.	DESCRIZIONE	DESCRIPTION	DESIGNATION	BEZEICHNUNG	DENOMINACION	NOTE NOTES NOTES MARKE NOTAS	Q.TA' CONF. Q.TY PACK. Q.TE EMB. M.GE PAK. C.AD PAQ.	
1	95100J020000	AVVISATORE ACUSTICO	HORN	KLAXON	HUPE	CLAXON		1	
2	B01090601262	VITE (M6X12)	SCREW (M6X12)	VIS (M6X12)	SHARAUBE (M6X12)	TORNILLO (M6X12)		1	
3	96200L400000	BOBINA	COIL	BOBINE	ZÜNDSPULE	BOBINA		1	
3	96200V020003	BOBINA	COIL	BOBINE	ZÜNDSPULE	BOBINA		1	
4	B0200050162H	VITE (M5X16)	SCREW (M5X16)	VIS (M5X16)	SHARAUBE (M5X16)	TORNILLO (M5X16)		1	
4	08016B920200	VITE (M5X16)	SCREW (M5X16)	VIS (M5X16)	SHARAUBE (M5X16)	TORNILLO (M5X16)		1	
5	96200L400001	BOBINA	COIL	BOBINE	ZÜNDSPULE	BOBINA		1	
5	96200V020002	BOBINA	COIL	BOBINE	ZÜNDSPULE	BOBINA		1	
6	B0109060106H	VITE (M6X10)	SCREW (M6X10)	VIS (M6X10)	SHARAUBE (M6X10)	TORNILLO (M6X10)		1	
7	R700068083000	PASSACAVO	FAIRLEAD	PASSE-CÂBLE	KABELDURCHFÜHRUNG	PASA-CABLE		1	
8	94100B400000	RELAIS	RELAY	RELAIS	RELAIS	RELÉ		1	
9	B0700000060H	RONDELLA ELASTICA	ELASTIC WASHER	RONDELLE ELASTIQUE	ELASTISCHER RING	ARANDELA ELÁSTICA		1	
10	R700052133000	DADO	NUT	ECROU	MUTTER	TUERCA		1	
11	299064540000	REGOLATORE DI TENSIONE	VOLTAGE REGULATOR	REGULATEUR DE TENSION	SPANNUNGSREGLER	REGULADOR DE TENSION		1	
12	R030451043000	VITE (M6X20)	SCREW (M6X20)	VIS (M6X20)	SHARAUBE (M6X20)	TORNILLO (M6X20)		1	
13	65515D060000	GUIDA TUBO	TUBE GUIDE	GUIDE DE TUBE	LEITUNG-FÜHRER	GUÍA DEL TUBO		1	
14	96C00P100B01	CENTRALINA ELETTRONICA	ELECTRONIC CONTROL UNIT	CENTRALE ELECTRONIQUE	ELEKTRONISCHE STEUEREINHEIT	CENTRALITA ELECTRÓNICA		1	
15	96C21L290000	CUFFIA	COVER	COIFFE	KAPPE	PROTECCIÓN		1	
16	B0284060190A	VITE (M6X19.2)	SCREW (M6X19.2)	VIS (M6X19.2)	SHARAUBE (M6X19.2)	TORNILLO (M6X19.2)		1	
17	96700K060000	DIODO	DIODE	DIODE	DIODE	DIODO		1	
18	96010T030011	BATTERIA (YTX7A-BS)	BATTERY (YTX7A-BS)	BATTERIE (YTX7A-BS)	BATTERIE (YTX7A-BS)	BATERÍA (YTX7A-BS)		1	
19	96400H390001	INTERMITTENZA	FLASHER	INTERMITENCE	BLINKGEBER	INTERMITENCIA		1	
20	92000L290005	IMPIANTO ELETTRICO	ELECTRIC SYSTEM	INSTALLATION ELECTRIQUE	ELEKTRISCHANLAGE	SISTEMA ELECTRICO		1	
21	92500B910000	CABLAGGIO MASSA TELAIO	GROUND ENGINE WIRING	CÂBLAGE MASSE MOTEUR	MOTORMASSEKABEL	CABLEADO TIERRA MOTOR		1	

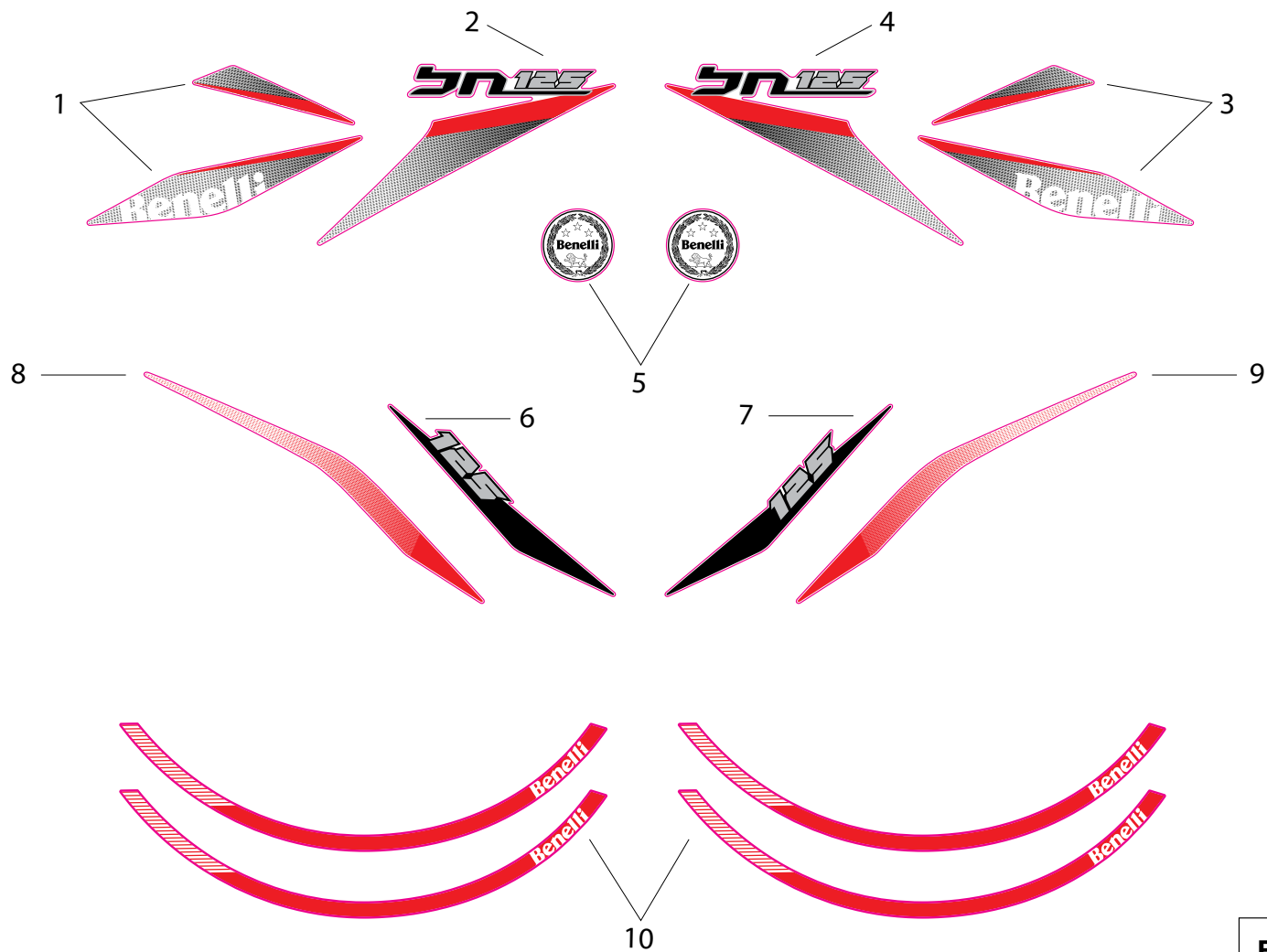
POS. NO. N. INDEX POS.	N. CODICE CODE NO. Nr. CODE ATRIKEL Nr. CODICO Nr.	DESCRIZIONE	DESCRIPTION	DESIGNATION	BEZEICHNUNG	DENOMINACION	NOTE NOTES NOTES MARKS NOTAS	Q.TA' CONF. Q.TY PACK. Q.TE EMB. M.GE PAK. C.AD PAQ.	
22	88000L290000	SERIE SERRATURE	LOCKS KIT	JEU SERRURE	SCHLOSSSATZ	SERIE CERRADURAS		1	
23	B0226080166H	VITE (M8X16)	SCREW (M8X16)	VIS (M8X16)	SHARAUBE (M8X16)	TORNILLO (M8X16)		5	
24	94118B910000	CAPPUCCIO	CAP	CAPUCHON	KAPPE	CAPUCHON		1	
25	40098B450000	FASCETTA	CLAMP	COLLIER	SCHELLE	ABRAZADERA		1	
26	280013320000	SENSORE TEMPERATURA	TEMPERATURE SENSOR	SONDE DE TEMPÉRATURE	TEMPERATUR-SENSOR	SENSOR DE LA TEMPERATURA		1	
27	88100U300000	SERRATURA BLOCCASTERZO	STEERING LOCK	SERRURE BLOQUEO DE DIRECCIÓN	LENKSCHLOSS	CERRADURAS BLOQUEO DE DIRECCIÓN		1	
28	88800U300000	SERRATURA SELLA	SEAT LOCK	SERRURE SELLE	SATTELSCHLOB	CERRADURA SILLÍN		1	
29	88400U300000	TAPPO SERBATOIO BENZINA	FUEL TANK CAP	BOUCHON DE RÉSERVOIR CARBURANT	TANKVERSCHLUß	TAPÓN DEPÓSITO GASOLINA		1	
30	94100J800000	RELAIS	RELAY	RELAIS	RELAIS	RELÉ		1	
31	88910S01090X	CHIAVE NEUTRA	KEY BLANK	CLÈVIDE	SCHLUSSEL LEER	LLAVE EN BLANCO		1	
32	96007B720001	GOMMINO SUPPORTO INTERMITTENZA	RUBBER PAD HOLDER FLASHER	JOINT EN CAOUTCHOUX SUPPORT INTERMITENCE	GUMMISTÜCK HALTERUNG BLINKGEBER	JUNTA DE GOMA SOPORTE INTERMITENCIA		1	
33	91170N070000	SENSORE CAVALLETTO LATERALE	SIDE STAND SENSOR	CAPTEUR BÉQUILLE LATÉRALE	SENSOR SEITENSTÄNDER	SENSOR CABALLETE LATERAL		1	
34	08001K670000	VITE (M6X16)	SCREW (M6X16)	VIS (M6X16)	SHARAUBE (M6X16)	TORNILLO (M6X16)		1	
35	94400N140000	RELAIS CONTROLLO LUCI	RELAY BULB	RELAIS LAMPE	RELAIS BIRNE	RELÉ LÁMPARA		1	
36	92940P100000	CAVO DIAGNOSI OBD	CABLE DIAGNOSIS OBD	CÂBLE DIAGNOSIS OBD	KABEL DIAGNOSIS OBD	CABLE DE DIAGNOSIS OBD		1	
37	92055P250000	TAPPO CONNETTORE DIAGNOSI	DIAGNOSIS, CONNECTOR CAP	BOUCHON DE CONNECTEUR DE DIAGNOSTIC	DIAGNOSE-STECKERKAPPE	DIAGNOSIS CAP, CONECTOR		1	
38	92059P060000	INTERFACCIA IOT	INTEFACE IOT	INTEFACE IOT	SCHNITTSTELLE IOT	INTERFAZ IOT		1	
39	B0721000050H	RONDELLA	WASHER	RONDELLE	UNTERLEGSCHIBE	ARANDELA		1	



POS. NO. N. INDEX POS.	N. CODICE CODE NO. Nr. CODE ATRIBEL Nr. CODICO Nr.	DESCRIZIONE	DESCRIPTION	DESIGNATION	BEZEICHNUNG	DENOMINACION	NOTE NOTES NOTES MARKE NOTAS	Q.TA' CONF. Q.TY PACK. Q.TE EMB. M.GE PAK. C.AD PAQ.	
1	65681L29U600	FIANCHETTO SINISTRO (VERDE FLUO)	L.H. BODY PANEL (FLUO GREEN)	PANNEAU LATÉRAL GAUCHE (VERT FLUO)	LINK SEITENABDECKUNG (GRÜN FLUO)	PANEL LATERAL IZQUIERDO (VERDE FLUO)		1	
1	65681L29WF00	FIANCHETTO SINISTRO (BIANCO)	L.H. BODY PANEL (WHITE)	PANNEAU LATÉRAL GAUCHE (BLANC)	LINK SEITENABDECKUNG (WEISS)	PANEL LATERAL IZQUIERDO. (BLANCO)		1	
1	65681L29BW00	FIANCHETTO SINISTRO (NERO)	L.H. BODY PANEL (BLACK)	PANNEAU LATÉRAL GAUCHE (NOIR)	LINK SEITENABDECKUNG (SCHWARZ)	PANEL LATERAL IZQUIERDO (NEGRO)		1	
1	65681L29F900	FIANCHETTO SINISTRO (ROSSO)	L.H. BODY PANEL (RED)	PANNEAU LATÉRAL GAUCHE (ROUGE)	LINK SEITENABDECKUNG (ROT)	PANEL LATERAL IZQUIERDO (ROJO)		1	
1	65681L29O23Z	FIANCHETTO SINISTRO (VERDE FLUO)	L.H. BODY PANEL (FLUO GREEN)	PANNEAU LATÉRAL GAUCHE (VERT FLUO)	LINK SEITENABDECKUNG (GRÜN FLUO)	PANEL LATERAL IZQUIERDO (VERDE FLUO)		1	
1	65681L29O22Z	FIANCHETTO SINISTRO (BIANCO)	L.H. BODY PANEL (WHITE)	PANNEAU LATÉRAL GAUCHE (BLANC)	LINK SEITENABDECKUNG (WEISS)	PANEL LATERAL IZQUIERDO. (BLANCO)		1	
1	65681L29O24Z	FIANCHETTO SINISTRO (NERO)	L.H. BODY PANEL (BLACK)	PANNEAU LATÉRAL GAUCHE (NOIR)	LINK SEITENABDECKUNG (SCHWARZ)	PANEL LATERAL IZQUIERDO (NEGRO)		1	
1	65681L29O26Z	FIANCHETTO SINISTRO (ROSSO)	L.H. BODY PANEL (RED)	PANNEAU LATÉRAL GAUCHE (ROUGE)	LINK SEITENABDECKUNG (ROT)	PANEL LATERAL IZQUIERDO (ROJO)		1	
2	65682L29U600	FIANCHETTO DX (VERDE FLUO)	R.H. BODY PANEL (FLUO GREEN)	PANNEAU LATÉRAL DROIT (VERT FLUO)	RECHT SEITENABDECKUNG (GRÜN FLUO)	PANEL LATERAL DERECHO (VERDE FLUO)		1	
2	65682L29WF00	FIANCHETTO DX (BIANCO)	R.H. BODY PANEL (WHITE)	PANNEAU LATÉRAL DROIT (BLANC)	RECHT SEITENABDECKUNG (WEISS)	PANEL LATERAL DERECHO (BLANCO)		1	
2	65682L29BW00	FIANCHETTO DX (NERO)	R.H. BODY PANEL (BLACK)	PANNEAU LATÉRAL DROIT (NOIR)	RECHT SEITENABDECKUNG (SCHWARZ)	PANEL LATERAL DERECHO (NEGRO)		1	
2	65682L29F900	FIANCHETTO DX (ROSSO)	R.H. BODY PANEL (RED)	PANNEAU LATÉRAL DROIT (ROUGE)	RECHT SEITENABDECKUNG (ROT)	PANEL LATERAL DERECHO (ROJO)		1	
2	65682L29O23Z	FIANCHETTO DX (VERDE FLUO)	R.H. BODY PANEL (FLUO GREEN)	PANNEAU LATÉRAL DROIT (VERT FLUO)	RECHT SEITENABDECKUNG (GRÜN FLUO)	PANEL LATERAL DERECHO (VERDE FLUO)		1	
2	65682L29O22Z	FIANCHETTO DX (BIANCO)	R.H. BODY PANEL (WHITE)	PANNEAU LATÉRAL DROIT (BLANC)	RECHT SEITENABDECKUNG (WEISS)	PANEL LATERAL DERECHO (BLANCO)		1	
2	65682L29O24Z	FIANCHETTO DX (NERO)	R.H. BODY PANEL (BLACK)	PANNEAU LATÉRAL DROIT (NOIR)	RECHT SEITENABDECKUNG (SCHWARZ)	PANEL LATERAL DERECHO (NEGRO)		1	
2	65682L29O26Z	FIANCHETTO DX (ROSSO)	R.H. BODY PANEL (RED)	PANNEAU LATÉRAL DROIT (ROUGE)	RECHT SEITENABDECKUNG (ROT)	PANEL LATERAL DERECHO (ROJO)		1	
3	R320052046000	VITE (M6X8)	SCREW (M6X8)	VIS (M6X8)	SHARAUBE (M6X8)	TORNILLO (M6X8)		1	
4	R90752031B	VITE (M6X14)	SCREW (M6X14)	VIS (M6X14)	SHARAUBE (M6X14)	TORNILLO (M6X14)		5	
5	65683L290000	FIANCHETTO INFERIORE SINISTRO	L.H. LOWER BODY PANEL	PANNEAU INFÉRIEURE GAUCHE	LINK UNTERER SEITENABDECKUNG	PANEL INFERIOR IZQUIERDO		1	
6	65684L290000	FIANCHETTO INFERIORE DESTRO	R.H. LOWER BODY PANEL	PANNEAU INFÉRIEURE DROITE	RECHT UNTERER SEITENABDECKUNG	PANEL INFERIOR DERECHO		1	
7	B05074201305	VITE (ST4.2X13)	SCREW (ST4.2X13)	VIS (ST4.2X13)	SHARAUBE (ST4.2X13)	TORNILLO (ST4.2X13)		10	
8	R050351215000	CLIP FISSAGGIO RAPIDO (M6)	QUICK FASTENING (M6)	FIXATION RAPIDE (M6)	SCHNELLBESTIGUNG (M6)	FIJACIÓN RÁPIDA (M6)		6	
9	65685L290000	CONVOGLIATORE SINISTRO	L.H. AIR MANIFOLD	CONVOYEUR D'AIR GAUCHE	LUFTFÖRDERER LINK	ENCANALADOR IZQUIERDO		1	
10	65686L290000	CONVOGLIATORE DESTRO	R.H. AIR MANIFOLD	CONVOYEUR D'AIR DROITE	LUFTFÖRDERER RECHT	ENCANALADOR DERECHO		1	
11	65687L350001	GRIGLIA	GRID	GRILLE	GITTER	REJILLA		1	

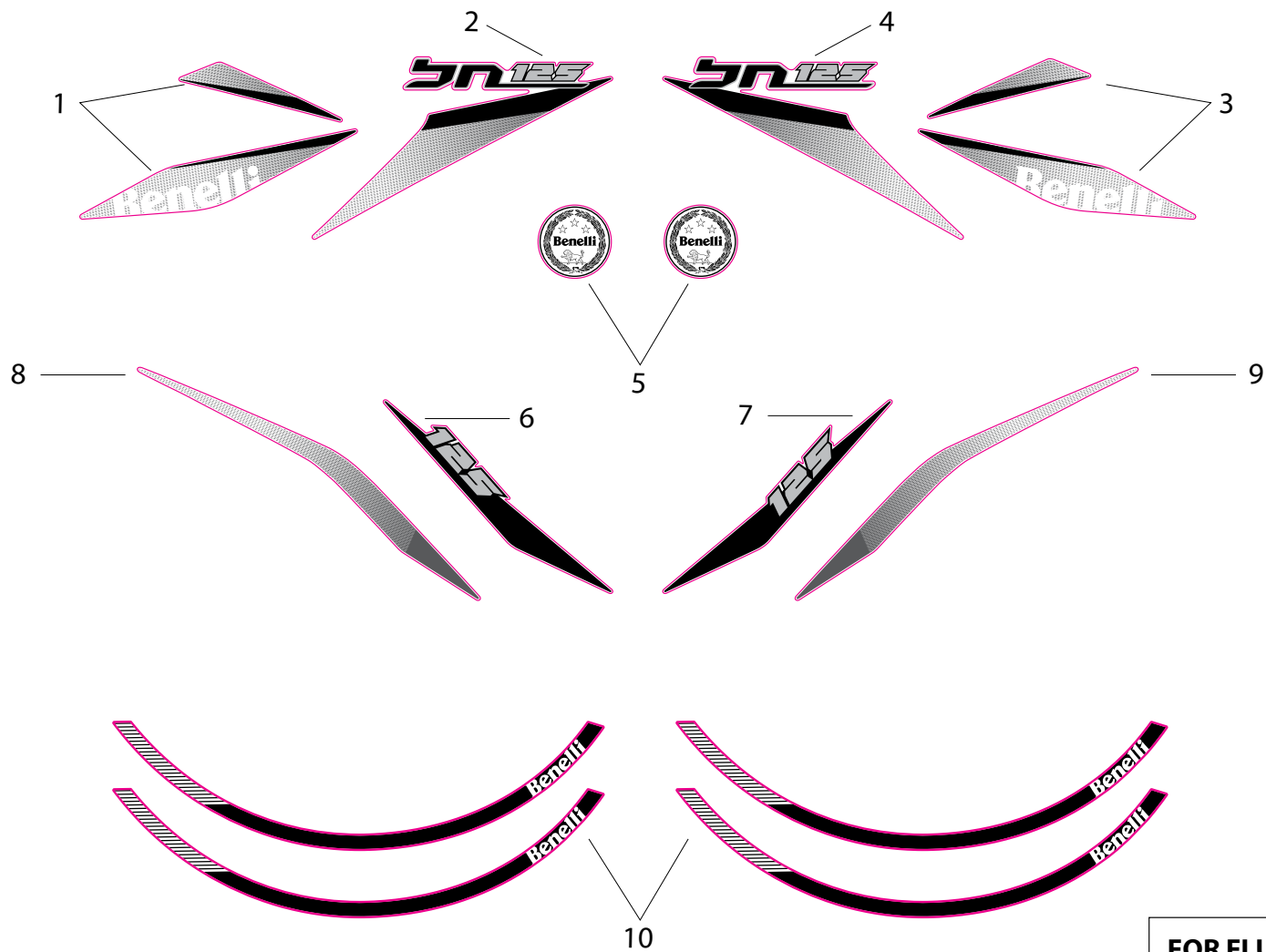


POS. NO. N. INDEX POS.	N. CODICE CODE NO. Nr. CODE ATRİKEL Nr. CODICO Nr.	DESCRIZIONE	DESCRIPTION	DESIGNATION	BEZEICHNUNG	DENOMINACION	NOTE NOTES NOTES MARKE NOTAS	Q.TA' CONF. Q.TY PACK. Q.TE EMB. M.GE PAK. C.AD PAQ.	
1	58700L290002	CAVALLETTO LATERALE	SIDE STAND	BÉQUILLE LATÉRALE	SEITENSTÄNDER	CABALLETE LATERAL		1	
2	57005J000202	VITE	SCREW	VIS	SCHRAUBE	TORNILLO		1	
3	58510J830000	MOLLA	SPRING	RESSORT	FEDER	MUELLE		1	
4	B0401101255H	DADO AUTOBLOCCANTE (M10)	NUT, SELF - LOCKING (M10)	ECROU AUTO BLOCANT (M10)	SELBSTSICHERNDE MUTTER (M10)	TUERCA AUTOBLOCANTE (M10)		1	
5	58520L290000	CAVALLETTO CENTRALE	MIAN STAND	BÉQUILLE CENTRALE	HAUPT STÄNDER	CABALLETE CENTRAL		1	
6	169143540000	TAMPONE IN GOMMA	RUBBER PAD	JOINT EN TAMPON	GUMMISTÜCK	APOYO DE GOMA		1	
7	B0701000160H	RONDELLA	WASHER	RONDELLE	UNTERLEGSCHIEBE	ARANDELA		1	
8	57010J830000	COPPIA MOLLE CAVALLETTO	STAND SPRINGS PAIR	PAIRE RESSORT BEQUILLE	FEDERSATZ HAUPTSTÄNDERPAAR	PAR RESORTES SOPORTE		1	
9	58501J000010	PERNO CAVALLETTO CENTRALE	MIAN STAND PIN	PIVOT BÉQUILLE CENTRALE	ZAPFEN HAUPT STÄENDER	PERNO CABALLETE CENTRAL		1	
10	B090003025AH	CLIP FISSAGGIO RAPIDO	QUIK FASTENING	FIXATION RAPIDE	SCHNELLEBEFESTIGUNG	FIJACIÒN RÀPIDA		1	



FOR WHITE VERSION

POS. NO. N. INDEX POS.	N. CODICE CODE NO. Nr. CODE ATRÍKEL Nr. CODICO Nr.	DESCRIZIONE	DESCRIPTION	DESIGNATION	BEZEICHNUNG	DENOMINACION	NOTE NOTES NOTES MARKE NOTAS	Q.TA' CONF. Q.TY PACK. Q.TE EMB. M.GE PAK. C.AD PAQ.	
1	05514U30WF01	ADESIVO DX (BENELLI)	R.H. STICKER (BENELLI)	DÉCALCOMANIE DROITE (BENELLI)	AUFKLEBER RECHTER (BENELLI)	ADHESIVO DERECHO (BENELLI)		1	
1	05512U30WF01	ADESIVO DX (BN125)	STICKER R.H.	DÉCALCOMANIE DROITE	AUFKLEBER RECHTER	ADHESIVO DERECHO		1	
1	05513U30WF01	ADESIVO SX (BENELLI)	L.H. STICKER (BENELLI)	DÉCALCOMANIE GAUCHE (BENELLI)	AUFKLEBER LINKER (BENELLI)	ADHESIVO IZQUIERDO (BENELLI)		1	
1	05511U30WF01	ADESIVO SX (BN125)	L.H. STICKER (BN125)	DÉCALCOMANIE GAUCHE (BN125)	AUFKLEBER LINKS (BN125)	ADHESIVO IZQUIERDA (BN125)		1	
1	05531U30WF01	ADESIVO (BENELLI LOGO)	STICKER (BENELLI LOGO)	DÉCALCOMANIE (BENELLI LOGO)	AUFKLEBER (BENELLI LOGO)	ADHESIVO (BENELLI LOGO)		1	
1	05572U30WF01	ADESIVO DX (125)	R.H. STICKER (125)	DÉCALCOMANIE DROITE (125)	AUFKLEBER RECHTER (125)	ADHESIVO DERECHA (125)		1	
1	05571U30WF01	ADESIVO SX (125)	L.H. STICKER (125)	DÉCALCOMANIE GAUCHE (125)	AUFKLEBER LINKER (125)	ADHESIVO IZQUIERDA (125)		1	
1	05574U30WF01	ADESIVO DESTRO	R.H. STICKER	DÉCALCOMANIE DROITE	AUFKLEBER RECHTER	ADHESIVO DERECHA		1	
1	05573U30WF01	ADESIVO SINISTRO	L.H. STICKER	DÉCALCOMANIE GAUCHE	AUFKLEBER LINKER	ADHESIVO IZQUIERDA		1	
1	05582U30WF01	ADESIVO CERCHI	TIRE STICKER	DÉCALCOMANIE	AUFKLEBER	ADHESIVO		1	



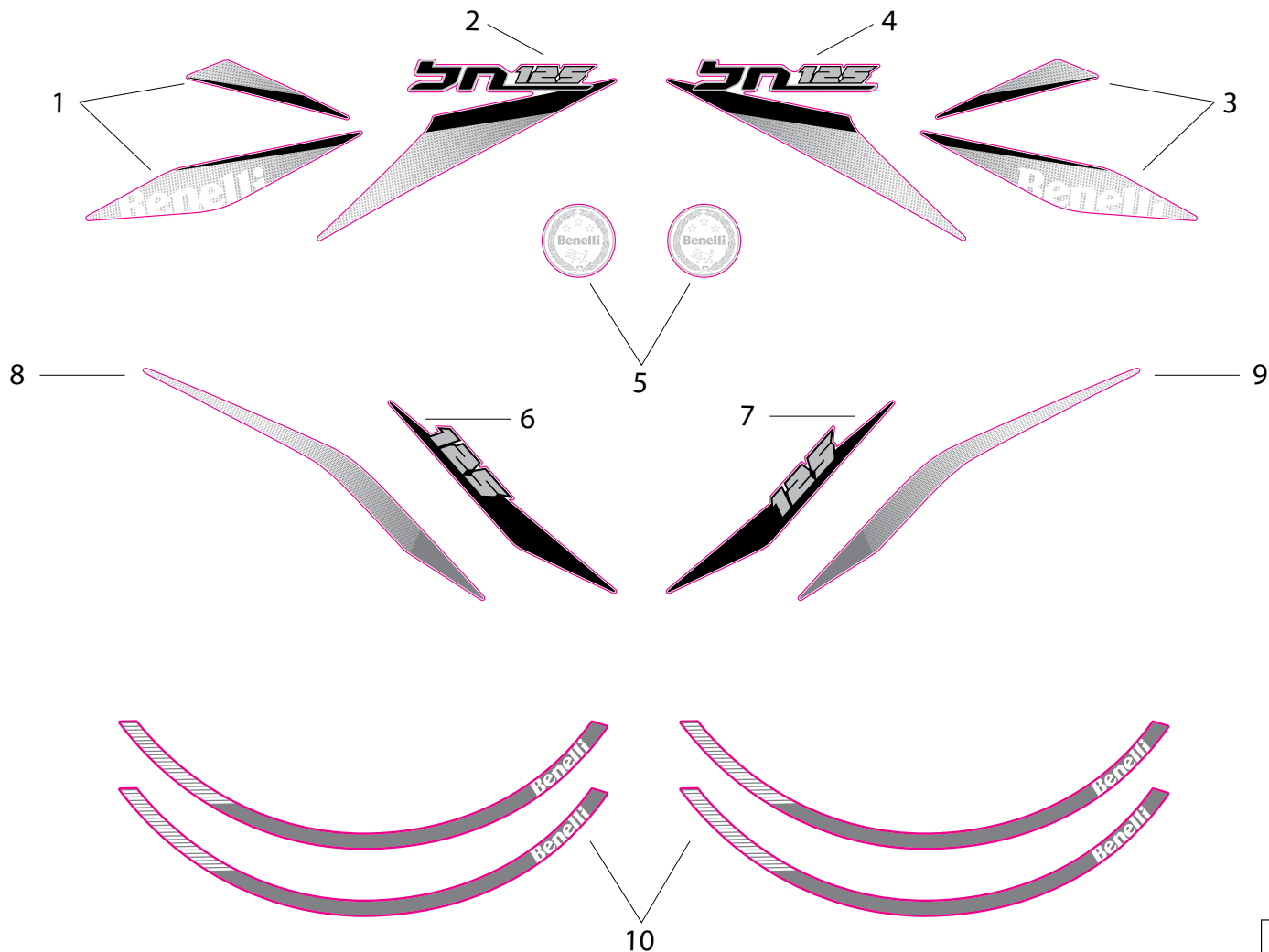
FOR FLUO GREEN VERSION

POS. NO. N. INDEX POS.	N. CODICE CODE NO. Nr. CODE ATRIKEL Nr. CODICO Nr.	DESCRIZIONE	DESCRIPTION	DESIGNATION	BEZEICHNUNG	DENOMINACION	NOTE NOTES NOTES MARKE NOTAS	Q.TA' CONF. Q.TY PACK. Q.TE EMB. M.GE PAK. C.AD PAQ.	
1	05514U30U601	ADESIVO DX (BENELLI)	R.H. STICKER (BENELLI)	DÉCALCOMANIE DROITE (BENELLI)	AUFKLEBER RECHTER (BENELLI)	ADHESIVO DERECHO (BENELLI)		1	
2	05512U30U601	ADESIVO DX (BN125)	STICKER R.H.	DÉCALCOMANIE DROITE	AUFKLEBER RECHTER	ADHESIVO DERECHO		1	
3	05513U30U601	ADESIVO SX (BENELLI)	L.H. STICKER (BENELLI)	DÉCALCOMANIE GAUCHE (BENELLI)	AUFKLEBER LINKER (BENELLI)	ADHESIVO IZQUIERDO (BENELLI)		1	
4	05511U30U601	ADESIVO SX (BN125)	L.H. STICKER (BN125)	DÉCALCOMANIE GAUCHE (BN125)	AUFKLEBER LINKS (BN125)	ADHESIVO IZQUIERDA (BN125)		1	
5	05531U30WF01	ADESIVO (BENELLI LOGO)	STICKER (BENELLI LOGO)	DÉCALCOMANIE (BENELLI LOGO)	AUFKLEBER (BENELLI LOGO)	ADHESIVO (BENELLI LOGO)		1	
6	05572U30WF01	ADESIVO DX (125)	R.H. STICKER (125)	DÉCALCOMANIE DROITE (125)	AUFKLEBER RECHTER (125)	ADHESIVO DERECHA (125)		1	
7	05571U30WF01	ADESIVO SX (125)	L.H. STICKER (125)	DÉCALCOMANIE GAUCHE (125)	AUFKLEBER LINKER (125)	ADHESIVO IZQUIERDA (125)		1	
8	05574U30U601	ADESIVO DESTRO	R.H. STICKER	DÉCALCOMANIE DROITE	AUFKLEBER RECHTER	ADHESIVO DERECHA		1	
9	05573U30U601	ADESIVO SINISTRO	L.H. STICKER	DÉCALCOMANIE GAUCHE	AUFKLEBER LINKER	ADHESIVO IZQUIERDA		1	
10	05582U30U601	ADESIVO CERCHI	TIRE STICKER	DÉCALCOMANIE	AUFKLEBER	ADHESIVO		1	



FOR GRAPHITE VERSION

POS. NO. N. INDEX POS.	N. CODICE CODE NO. Nr. CODE ATRÍKEL Nr. CODICO Nr.	DESCRIZIONE	DESCRIPTION	DESIGNATION	BEZEICHNUNG	DENOMINACION	NOTE NOTES NOTES MARKE NOTAS	Q.TA' CONF. Q.TY PACK. Q.TE EMB. M.GE PAK. C.AD PAQ.	
1	05514U30BW01	ADESIVO DX (BENELLI)	R.H. STICKER (BENELLI)	DÉCALCOMANIE DROITE (BENELLI)	AUFKLEBER RECHTER (BENELLI)	ADHESIVO DERECHO (BENELLI)		1	
2	05512U30BW01	ADESIVO DX (BN125)	STICKER R.H.	DÉCALCOMANIE DROITE	AUFKLEBER RECHTER	ADHESIVO DERECHO		1	
3	05513U30BW01	ADESIVO SX (BENELLI)	L.H. STICKER (BENELLI)	DÉCALCOMANIE GAUCHE (BENELLI)	AUFKLEBER LINKER (BENELLI)	ADHESIVO IZQUIERDO (BENELLI)		1	
4	05511U30BW01	ADESIVO SX (BN125)	L.H. STICKER (BN125)	DÉCALCOMANIE GAUCHE (BN125)	AUFKLEBER LINKS (BN125)	ADHESIVO IZQUIERDA (BN125)		1	
5	05531U30BW01	ADESIVO (BENELLI LOGO)	STICKER (BENELLI LOGO)	DÉCALCOMANIE (BENELLI LOGO)	AUFKLEBER (BENELLI LOGO)	ADHESIVO (BENELLI LOGO)		1	
6	05572U30BW01	ADESIVO DX (125)	R.H. STICKER (125)	DÉCALCOMANIE DROITE (125)	AUFKLEBER RECHTER (125)	ADHESIVO DERECHA (125)		1	
7	05571U30BW01	ADESIVO SX (125)	L.H. STICKER (125)	DÉCALCOMANIE GAUCHE (125)	AUFKLEBER LINKER (125)	ADHESIVO IZQUIERDA (125)		1	
8	05574U30WF01	ADESIVO DESTRO	R.H. STICKER	DÉCALCOMANIE DROITE	AUFKLEBER RECHTER	ADHESIVO DERECHA		1	
9	05573U30WF01	ADESIVO SINISTRO	L.H. STICKER	DÉCALCOMANIE GAUCHE	AUFKLEBER LINKER	ADHESIVO IZQUIERDA		1	
10	05582U30WF01	ADESIVO CERCHI	TIRE STICKER	DÉCALCOMANIE	AUFKLEBER	ADHESIVO		1	



FOR RED VERSION

POS. NO. N. INDEX POS.	N. CODICE CODE NO. Nr. CODE ATRÍKEL Nr. CODICO Nr.	DESCRIZIONE	DESCRIPTION	DESIGNATION	BEZEICHNUNG	DENOMINACION	NOTE NOTES NOTES MARKE NOTAS	Q.TA' CONF. Q.TY PACK. Q.TE EMB. M.GE PAK. C.AD PAQ.	
1	05514U30F901	ADESIVO DX (BENELLI)	R.H. STICKER (BENELLI)	DÉCALCOMANIE DROITE (BENELLI)	AUFKLEBER RECHTER (BENELLI)	ADHESIVO DERECHO (BENELLI)		1	
2	05512U30F901	ADESIVO DX (BN125)	STICKER R.H.	DÉCALCOMANIE DROITE	AUFKLEBER RECHTER	ADHESIVO DERECHO		1	
3	05513U30F901	ADESIVO SX (BENELLI)	L.H. STICKER (BENELLI)	DÉCALCOMANIE GAUCHE (BENELLI)	AUFKLEBER LINKER (BENELLI)	ADHESIVO IZQUIERDO (BENELLI)		1	
4	05511U30F901	ADESIVO SX (BN125)	L.H. STICKER (BN125)	DÉCALCOMANIE GAUCHE (BN125)	AUFKLEBER LINKS (BN125)	ADHESIVO IZQUIERDA (BN125)		1	
5	05531U30BW01	ADESIVO (BENELLI LOGO)	STICKER (BENELLI LOGO)	DÉCALCOMANIE (BENELLI LOGO)	AUFKLEBER (BENELLI LOGO)	ADHESIVO (BENELLI LOGO)		1	
6	05572U30WF01	ADESIVO DX (125)	R.H. STICKER (125)	DÉCALCOMANIE DROITE (125)	AUFKLEBER RECHTER (125)	ADHESIVO DERECHA (125)		1	
7	05571U30WF01	ADESIVO SX (125)	L.H. STICKER (125)	DÉCALCOMANIE GAUCHE (125)	AUFKLEBER LINKER (125)	ADHESIVO IZQUIERDA (125)		1	
8	05574U30F901	ADESIVO DESTRO	R.H. STICKER	DÉCALCOMANIE DROITE	AUFKLEBER RECHTER	ADHESIVO DERECHA		1	
9	05573U30F901	ADESIVO SINISTRO	L.H. STICKER	DÉCALCOMANIE GAUCHE	AUFKLEBER LINKER	ADHESIVO IZQUIERDA		1	
10	05582U30WF01	ADESIVO CERCHI	TIRE STICKER	DÉCALCOMANIE	AUFKLEBER	ADHESIVO		1	

7 Benelli Q.J. s.r.l.

Strada della Fornace Vecchia, sn
61122 Pesaro Italy / Tel. +39 0721 41871 Fax +39 0721 418722
support@benelli.com / www.benelli.com / www.benellishop.com



Benelli Q.J. srl si riserva il diritto di modificare le caratteristiche tecniche, dotazioni, allestimenti e colori senza obbligo di preavviso.
Benelli Q.J. srl reserves the right to change technical specification, equipment, set up and colours without prior notice.

