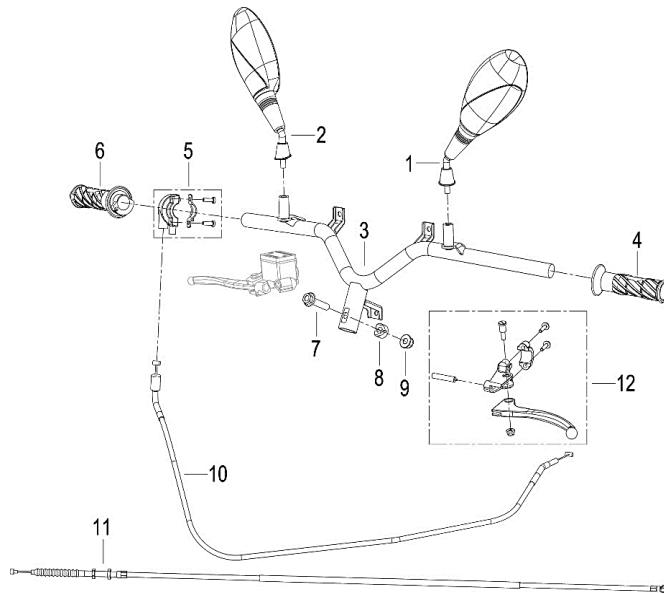


URBANBLADE 50 E4



URBANBLADE 50 E4

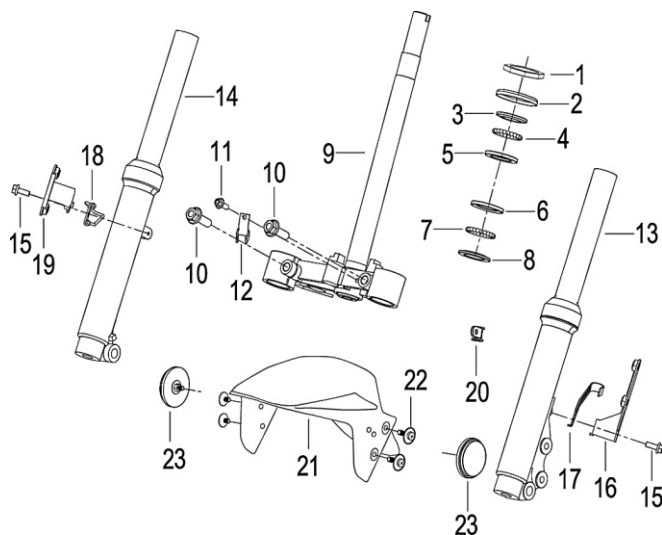
F01 GUIADOR



Nº	CÓDIGO	DESCRIÇÃO	Qt.	OBSERVAÇÕES
1	40450B770000	ESPELHO ESQUERDO	1	
2	40480B770000	ESPELHO DIREITO	1	
3	40100B7700XW	GUIADOR	1	
4	40001T090003	PUNHO ESQUERDO	1	
5	40320T430007	SUPORTE DE CABO DE ACELERADOR	1	
6	40210T090003	PUNHO DIREITO	1	
7	B0159100456H	PARAFUSO M10×1.25×45	1	
8	40031T030000	CASQUILHO	1	
9	B0417101254H	PORCA M10×1.25	1	
10	40300B7700XW	CABO DE ACELERADOR	1	
11	40270B7700XW	CABO DE TRAVÃO TRASEIRO	1	
12	40080H460101	MANETE DE TRAVÃO TRASEIRO	1	

URBANBLADE 50 E4

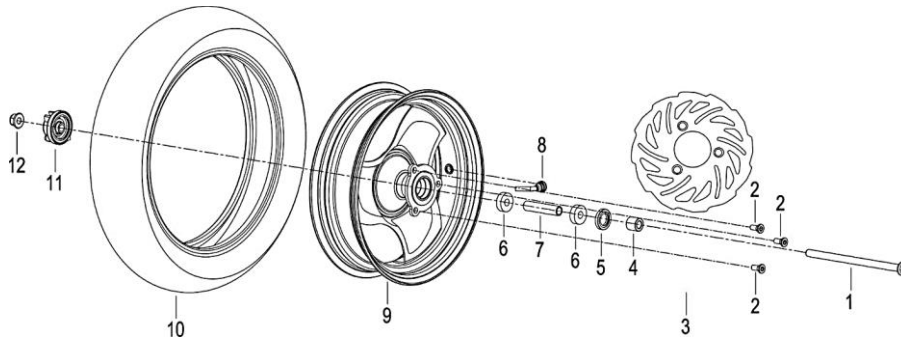
F02 SUSPENSÃO DIANTEIRA



Nº	CÓDIGO	DESCRIÇÃO	Qt.	OBSERVAÇÕES
1	08052T020000	PORCA DE DIREÇÃO	2	
2	43005T750000	ANILHA	1	
3	43001T020000	CAIXA DE DIREÇÃO SUP. DO ROLAMENTO SUP.	1	
4	B06010200000	ESFERA	19	
5	43002T020000	CAIXA DE DIREÇÃO INF. DO ROLAMENTO SUP.	1	
6	43003T020000	CAIXA DE DIREÇÃO SUP. DO ROLAMENTO INF.	1	
7	B06010110000	ESFERA	25	
8	43004T020000	CAIXA DE DIREÇÃO INF. DO ROLAMENTO INF.	1	
9	43100B7700XW	COLUNA DE DIREÇÃO	1	
10	B0159100306H	PARAFUSO M10×1.25×30	2	
11	B0109060126H	PARAFUSO M6×12	1	
12	43035B590000	GUIA DO TUBO DE TRAVÃO	1	
13	43200B970000	BAINHA ESQUERDA	1	
14	43300B970000	BAINHA DIREITA	1	
15	B0109060166H	PARAFUSO M6×16	2	
16	65130B470000	SUORTE ESQUEDO DE GUARDA-LAMAS	1	
17	43021B590000	GUIA DO TUBO DE TRAVÃO	1	
18	43150B310000	GUIA DE CABO	1	
19	65140B470000	SUORTE DIREITO DE GUARDA-LAMAS	1	
20	43057J410000	GUIA DO CABO DE CONTA-QUILÔMETROS	1	
21	65101B47BC00	GUARDA-LAMAS FRONTAL PRETO S/ AUTOCOLANTES	1	PRETO
21	65101B47WF00	GUARDA-LAMAS FRONTAL BRANCO S/ AUTOCOLANTES	1	BRANCO
21	65101B47HV00	GUARDA-LAMAS FRONTAL CINZA S/ AUTOCOLANTES	1	CINZA
21	65101B47K400	GUARDA-LAMAS FRONTAL AZUL MATE S/ AUTOCOLANTES	1	AZUL MATE
22	08011B920100	PARAFUSO M6×16	4	
23	86300J000002	REFLETOR	2	

URBANBLADE 50 E4

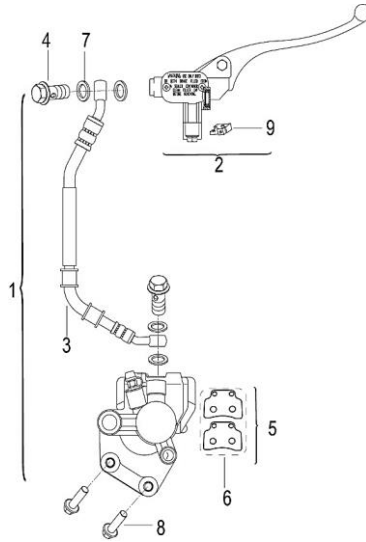
F03 RODA DIANTEIRA



Nº	CÓDIGO	DESCRIÇÃO	Qt.	OBSERVAÇÕES
1	44004G250100	VEIO DE RODA	1	
2	08001B030200	PARAFUSO M8x20	3	
3	45033B920001	DISCO DE TRAVÃO FRONTAL	1	
4	44005B910100	ESPAÇADOR	1	
5	44300B910000	VEDANTE	1	
6	B12016020100	ROLAMENTO 6201-2RS	2	
7	44600B910010	ESPAÇADOR	1	
8	B1403Z201120	VÁLVULA DE JANTE	1	
9	44101B910011	JANTE FRONTAL	1	
10	B140507D1214	PNEU 120/70-12 51J	1	
11	44200B910000	SENFIM DE CONTA-QUILÓMETROS	1	
12	B0417121254H	PORCA 10X1.25MM	1	

URBANBLADE 50 E4

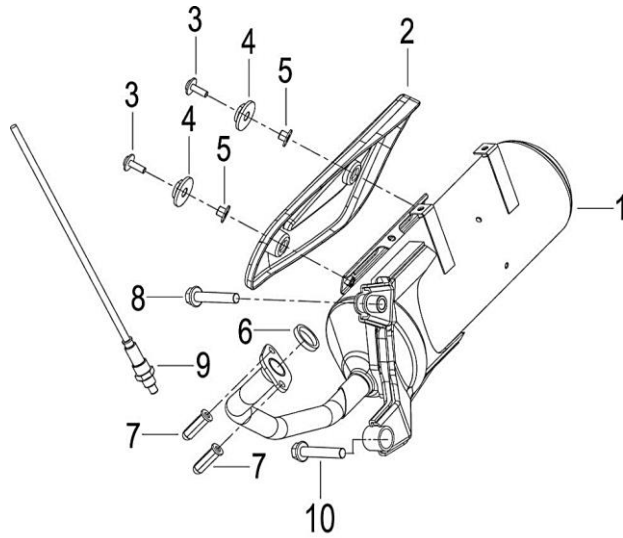
F04 TRAVÃO FRONTAL



Nº	CÓDIGO	DESCRIÇÃO	Qt.	OBSERVAÇÕES
1	45900B7700XW	SISTEMA DE TRAVAGEM COMPLETO	1	
2	45400B770000	BOMBA DE TRAVÃO	1	
3	45200B770000	TUBO DE TRAVÃO	1	
4	45037J000000	PARAFUSO	1	
5	45500T100000	PINÇA DE TRAVÃO FRONTAL	1	
6	45110J4FT000	PASTILHAS DE TRAVÃO	1	
7	45180J000000	ANILHA	2	
8	08011B910104	PARAFUSO M8x36	2	
9	45300T430000	INTERRUPTOR DE TRAVÃO	1	

URBANBLADE 50 E4

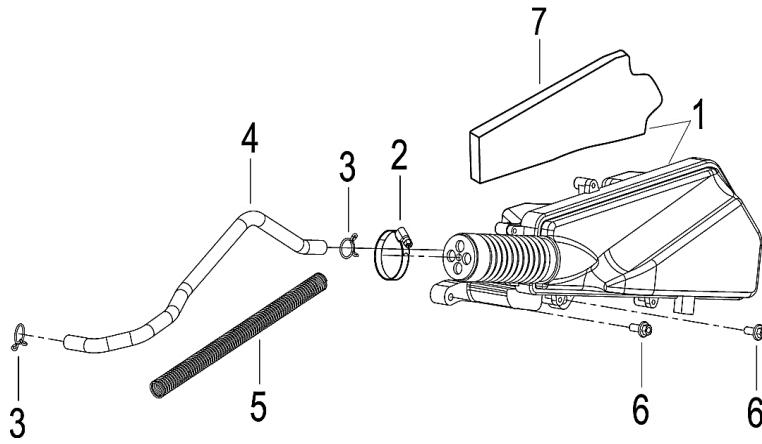
F05 ESCAPE



N°	CÓDIGO	DESCRIÇÃO	Qt.	OBSERVAÇÕES
1	47100B230008	MUFFLER ASSY	1	
2	47023B580000	GUARD BOARD, MUFFLER	1	
3	B1306060200H	SCREW W/WASHER M6×20	2	
4	47028T430000	RUBBER SLEEVE	2	
5	47033T430100	SPACER	2	
6	47800T090000	GASKET ASSY, EXHAUST PIPE	1	
7	08054T020000	NUT M6	2	
8	B0159100606H	BOLT M10×1.25×60	1	
9	319023570000	OXYGEN SENSOR	1	
10	B0159100656H	BOLT M10×1.25×65	1	

URBANBLADE 50 E4

F06 CAIXA DE FILTRO DE AR



Nº	CÓDIGO	DESCRIÇÃO	Qt.	OBSERVAÇÕES
1	49100B700003	CAIXA DE FILTRO DE AR	1	
2	49350T800000	ABRAÇADEIRA	1	
3	B17010150003	ABRAÇADEIRA 15	2	
4	49025N120000	TUBO	1	
5	49029B230000	MOLA	1	
6	B0109060256H	PARAFUSO M6×25	2	
7	49103B700000	FILTRO DE AR	1	

URBANBLADE 50 E4

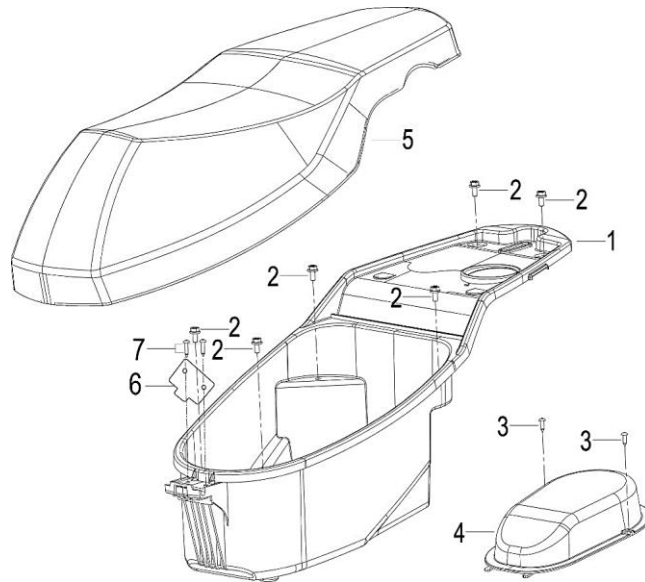
F07 DEPÓSITO DE COMBUSTÍVEL



Nº	CÓDIGO	DESCRIÇÃO	Qt.	OBSERVAÇÕES
1	50100B7700XW	DEPÓSITO DE COMBUSTÍVEL	1	
2	B0109060126H	PARAFUSO M6×12	4	
3	50810B7700XW	SENSOR DE COMBUSTÍVEL	1	
4	B0109050166H	PARAFUSO M5×16	6	
5	50200T850004	TAMPÃO DO DEPÓSITO DE COMBUSTÍVEL	1	
6	50004T030000	O-RING	1	
7	50340T820000	FILTRO DE COMBUSTÍVEL	1	
8	50391N070010	BORRACHA DO FILTRO DE COMBUSTÍVEL	1	
9	50070T820000	TUBO	1	
10	50370T720000	TUBO	1	
11	50400H460000	BOMBA DE COMBUSTÍVEL	1	
12	B16010723001	TUBO $\Phi 7 \times 11 \times 300$	1	
13	B17010105003	ABRAÇADEIRA $\Phi 10.5$	2	
14	50003G120000	CHAPA DO SENSOR DE COMBUSTÍVEL	1	

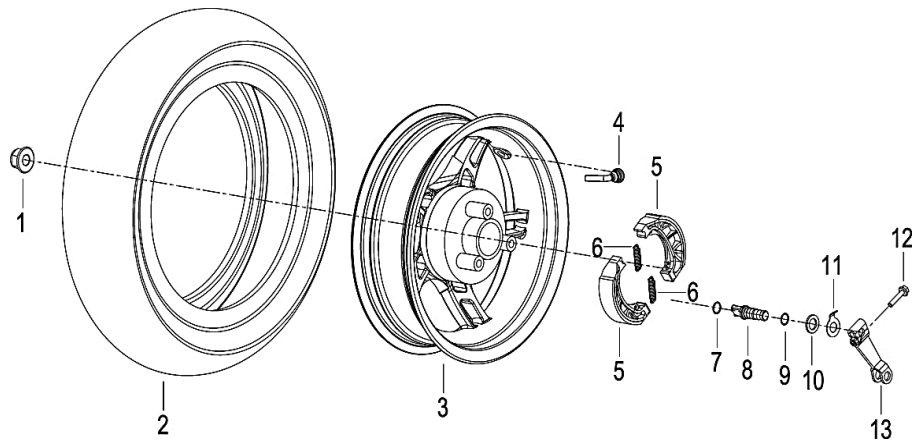
URBANBLADE 50 E4

F08 BANCO



N°	CÓDIGO	DESCRIÇÃO	Qt.	OBSERVAÇÕES
1	51004B7700XW	BAÚ DE CAPACETE	1	
2	B0109060126H	PARAFUSO M6×12	6	
3	B0507420130H	PARAFUSO ST4.2×13	2	
4	51005B7700XW	TAMPA DE BAÚ	1	
5	51100B7710XW	BANCO	1	
6	51022B7700XW	CHAPA	1	
7	B0507420160H	PARAFUSO ST4.2×16	2	

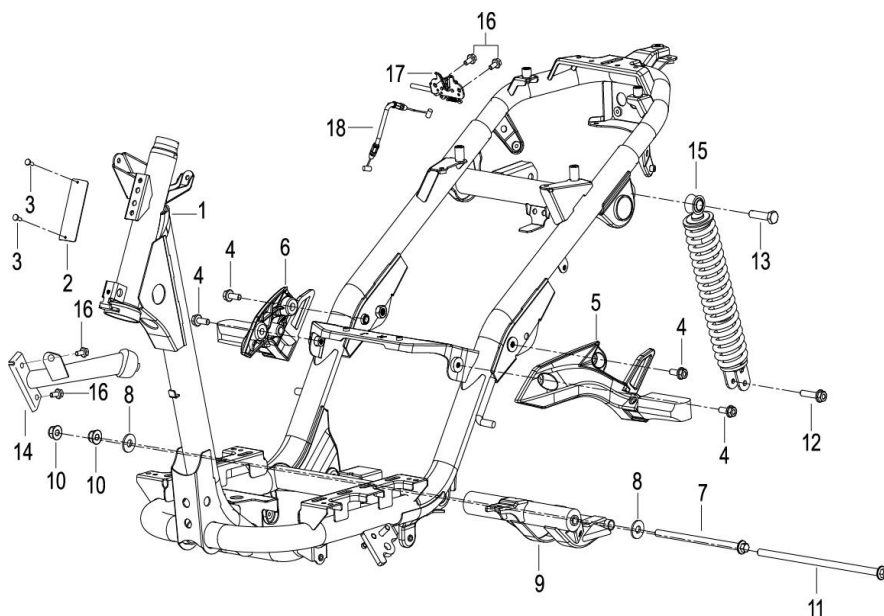
F09 RODA TRASEIRA



Nº	CÓDIGO	DESCRIÇÃO	Qt.	OBSERVAÇÕES
1	B0417161504H	PORCA M16x1.5	1	
2	B140508D1213	PNEU 130/70-12 56J	1	
3	54100B590000	JANTE TRASEIRA	1	
4	B1403Z201120	VÁLVULA DE JANTE	1	
5	54200T020010	MAXILAS DE TRAVÃO	1	
6	54001T020000	MOLA DAS MAXILAS	2	
7	54640T030001	O-RING	1	
8	54003J000030	VEIO DO TAMBOR	1	
9	54640T030000	O-RING	1	
10	08022J000000	ANILHA $\phi 14.5 \times \phi 22 \times 1.5$	1	
11	44002J040030	CHAPA	1	
12	B0109060326H	PARAFUSO M6x32	1	
13	54250B700000	ALAVANCA DE TRAVÃO	1	

URBANBLADE 50 E4

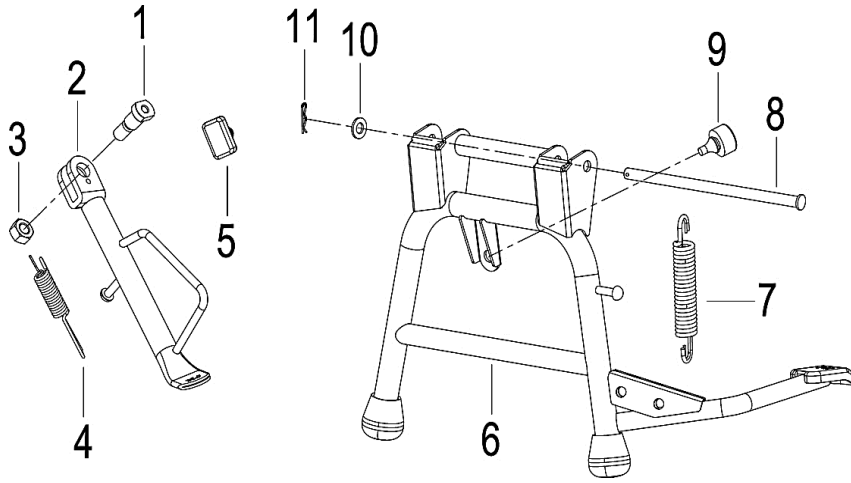
F10 QUADRO



Nº	CÓDIGO	DESCRIÇÃO	Qt.	OBSERVAÇÕES
1	57100B7700XW	QUADRO	1	
2	57001B7700XW	CHAPA DE IDENTIFICAÇÃO	1	
3	B100432007P0	REBITE 3.2x7	2	
4	B0107080166H	PARAFUSO M8x16	4	
5	58220B7700XW	SUPORE DE POUSA-PÉS TRASEIRO ESQUERDO	1	
6	58240B7700XW	SUPORE DE POUSA-PÉS TRASEIRO DIREITO	1	
7	58303B590100	VEIO DO SUPORTE DE MOTOR M10x1.25x176	1	
8	08022K020010	ANILHA	2	
9	58320B77000Z	SUPORE DE MOTOR	1	
10	B0417101254H	PORCA M10x1.25	2	
11	58301B020100	VEIO DO SUPORTE DE MOTOR M10x1.25x249	1	
12	08002T020100	PARAFUSO M8x31	1	
13	08003T020200	PARAFUSO M10x1.25x40	1	
14	08110B7700XW	SUPORE	1	
15	63800T750000	AMORTECEDOR TRASEIRO	1	
16	B0109060126H	PARAFUSO M6x12	4	
17	58800B7700XW	FECHO DO BANCO	1	
18	58900B7700XW	CABO DO BANCO	1	

URBANBLADE 50 E4

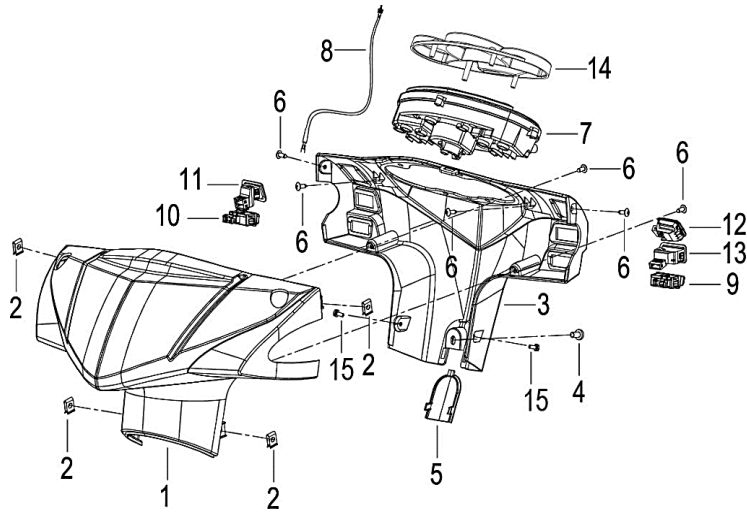
F11 DECANSO CENTRAL & LATERAL



N°	CÓDIGO	DESCRIÇÃO	Qt.	OBSERVAÇÕES
1	57005V020001	PARAFUSO M10×1.25×33	1	
2	58700B7700XW	DESCANSO CENTRAL	1	
3	B0401101255H	PORCA M10×1.25	1	
4	57010N100100	PORCA DE DESCANSO LATERAL	1	
5	57215N100000	BATENTE DE DESCANSO LATERAL	1	
6	58520B7700XW	DECANSO CENTRAL	1	
7	58510T430001	MOLA DE DESCANSO CENTRAL	1	
8	58501A010100	VEIO DE DESCANSO CENTRAL	1	
9	47026J000000	BATENTE DE DESCANSO CENTRAL	1	
10	B0703000080H	ANILHA 8MM	1	
11	08382B000000	GULPILHA	1	

URBANBLADE 50 E4

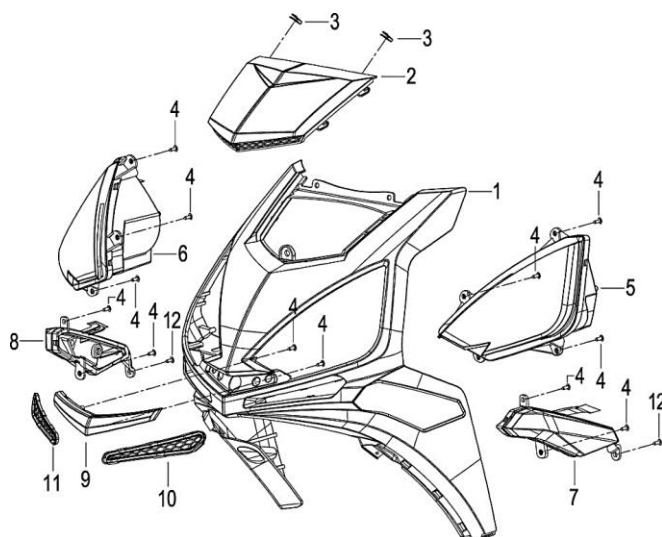
F12 CARENAGENS DE GUIADOR



Nº	CÓDIGO	DESCRIÇÃO	Qt.	OBSERVAÇÕES
1	65201B77001Z	CARENAGEM FRONTAL DE GUIADOR C/ AUTO	1	BRANCA
1	65201B77002Z	CARENAGEM FRONTAL DE GUIADOR C/ AUTO	1	PRETA
1	65201B77003Z	CARENAGEM FRONTAL DE GUIADOR C/ AUTO	1	CINZA
1	65201B77004Z	CARENAGEM FRONTAL DE GUIADOR C/ AUTO	1	AZUL MATE
2	65801T020201	PORCA DE CARENAGEM ST4.2	4	
3	65202B7700XW	CARENAGEM TRASEIRA DE GUIADOR	1	
4	B0200060122H	PARAFUSO M6×12	1	
5	65214B7700XW	TAMPA DA CARENAGEM TRASEIRA DE GUIADOR	1	
6	B0507420160H	PARAFUSO ST4.2×16	6	
7	70000B590006	QUADRANTE	1	
8	72900T100001	CABO DE CONTA-QUILÓMETROS	1	
9	91110H380000	INTERRUPTOR DE BUZINA	1	
10	91130G360000	INTERRUPTOR DE LUZES	1	
11	91120T620000	INTERRUPTOR DE PISCAS	1	
12	91140H380000	INTERRUPTOR DE ARRANQUE	1	
13	91170B760000	INTERRUPTOR DE CORTE DE ENERGIA	1	
14	65212N14BG00	TAMPA DE QUADRANTE	1	
15	B1301050120H	PARAFUSO C/ ANILHA M5×12	2	

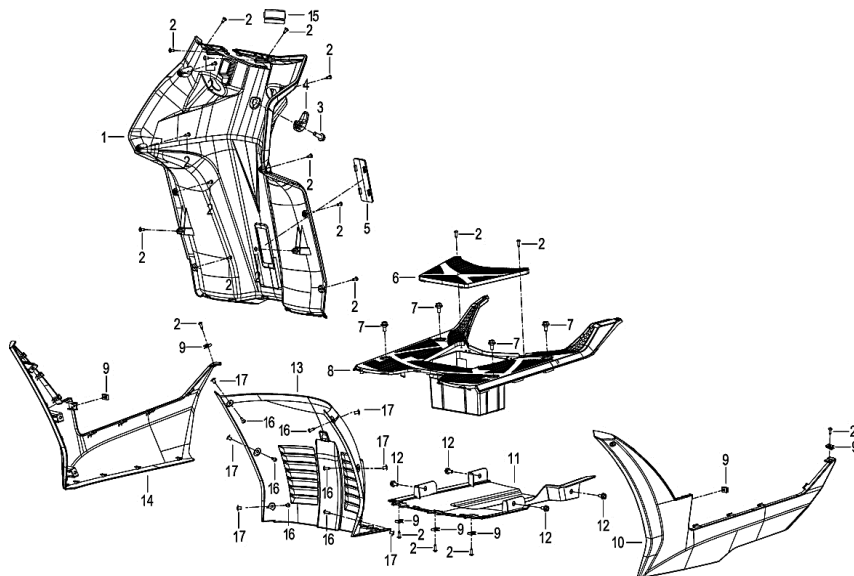
URBANBLADE 50 E4

F13 FRONTAL



Nº	CÓDIGO	DESCRIÇÃO	Qt.	OBSERVAÇÕES
1	65301B77001Z	FRONTAL C/ AUTOCOLANTES	1	BRANCO
1	65301B77002Z	FRONTAL C/ AUTOCOLANTES	1	PRETO
1	65301B77003Z	FRONTAL C/ AUTOCOLANTES	1	CINZA
1	65301B77004Z	FRONTAL C/ AUTOCOLANTES	1	AZUL MATE
2	65303B77001Z	TAMPA SUP. DO FRONTAL C/ AUTOCOLANTES	1	BRANCO
2	65303B77002Z	TAMPA SUP. DO FRONTAL C/ AUTOCOLANTES	1	PRETO
2	65303B77003Z	TAMPA SUP. DO FRONTAL C/ AUTOCOLANTES	1	CINZA
2	65303B77004Z	TAMPA SUP. DO FRONTAL C/ AUTOCOLANTES	1	AZUL MATE
3	65801T020201	PORCA DE CARENAGEM ST4.2	2	
4	B0507420130H	PARAFUSO ST4.2×13	12	
5	80200B7700XW	FAROL ESQUERDO	1	
6	80300B7700XW	FAROL DIREITO	1	
7	81100B7700XW	PISCA FORNTAL ESQUERDO	1	
8	81300B7700XW	PISCA FRONTAL DIREITO	1	
9	80500B7700XW	FAROL DE PRESENÇA	1	
10	65305B7700XW	REDE DECORATIVA ESQUERDA	1	
11	65306B7700XW	REDE DECORATIVA DIREITA	1	
12	B0507420160H	PARAFUSO ST4.2×16	2	

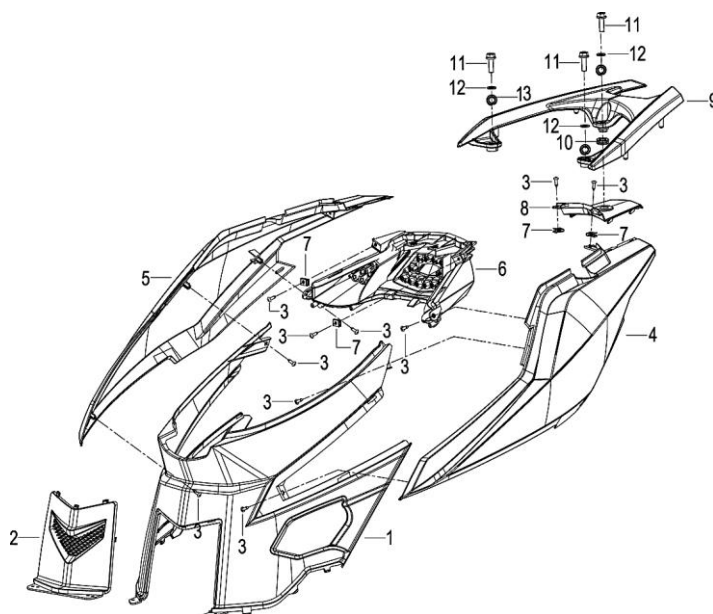
F14 PROTEÇÃO DE PERNAS



Nº	CÓDIGO	DESCRIÇÃO	Qt.	OBSERVAÇÕES
1	65402B7700XW	PROTEÇÃO DE PERNAS	1	
2	B0507420160H	PARAFUSO ST4.2x16	20	
3	B0109060256H	PARAFUSO M6x25	1	
4	51011B7700XW	GANCHO	1	
5	65403B7700XW	TAMPA DO NÚMERO DE QUADRO	1	
6	65813B7700XW	TAMPA DE BATERIA	1	
7	08011H010200	PARAFUSO M6x14	4	
8	65401B7700XW	POUSA-PÉS	1	
9	65801T020201	PORCA DE CARENAGEM ST4.2	7	
10	65408B77001Z	CARENAGEM LAT. DE POUSA-PÉS ESQ S/ AUTO	1	BRANCA
10	65408B77002Z	CARENAGEM LAT. DE POUSA-PÉS ESQ S/ AUTO	1	PRETA
10	65408B77003Z	CARENAGEM LAT. DE POUSA-PÉS ESQ S/ AUTO	1	CINZA
10	65408B77004Z	CARENAGEM LAT. DE POUSA-PÉS ESQ S/ AUTO	1	AZUL MATE
11	65406B7700XW	CARENAGEM INF. DE POUSA-PÉS	1	
12	B0109060126H	PARAFUSO M6x12	4	
13	65302B7700XW	CAVA DE RODA FRONTAL	1	
14	65409B77001Z	CARENAGEM LAT. DE POUSA-PÉS DIR S/ AUTO	1	BRANCA
14	65409B77002Z	CARENAGEM LAT. DE POUSA-PÉS DIR S/ AUTO	1	PRETA
14	65409B77003Z	CARENAGEM LAT. DE POUSA-PÉS DIR S/ AUTO	1	CINZA
14	65409B77004Z	CARENAGEM LAT. DE POUSA-PÉS DIR S/ AUTO	1	AZUL MATE
15	65407B7700XW	TAMPA	1	
16	08009B7700XW	PARAFUSO	6	
17	08059B7700XW	PORCA	6	

URBANBLADE 50 E4

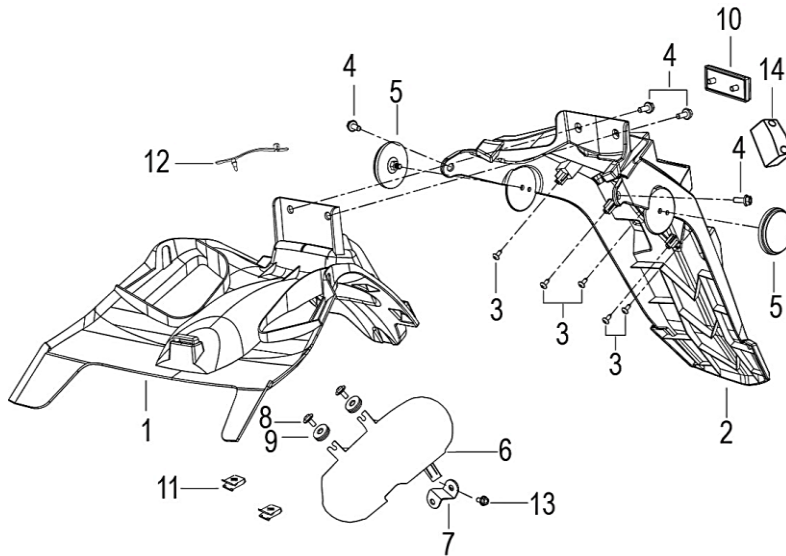
F15 CARENAGENS LATERIAS



N°	CÓDIGO	DESCRIÇÃO	Qt.	OBSERVAÇÕES
1	65619B7700XW	CONEXÃO FRONTAL DAS CARENAGENS LATERAIS	1	
2	65607B7700XW	TAMPA DE ACESSO À VELA	1	
3	B0507420160H	PARAFUSO ST4.2×16	10	
4	65601B77001Z	CARENAGEM LATERAL ESQ. C/ AUTOCOLANTES	1	BRANCA
4	65601B77002Z	CARENAGEM LATERAL ESQ. C/ AUTOCOLANTES	1	PRETA
4	65601B77003Z	CARENAGEM LATERAL ESQ. C/ AUTOCOLANTES	1	CINZA
4	65601B77004Z	CARENAGEM LATERAL ESQ. C/ AUTOCOLANTES	1	AZUL MATE
5	65602B77001Z	CARENAGEM LATERAL DIR. C/ AUTOCOLANTES	1	BRANCA
5	65602B77002Z	CARENAGEM LATERAL DIR. C/ AUTOCOLANTES	1	PRETA
5	65602B77003Z	CARENAGEM LATERAL DIR. C/ AUTOCOLANTES	1	CINZA
5	65602B77004Z	CARENAGEM LATERAL DIR. C/ AUTOCOLANTES	1	AZUL MATE
6	82000B7700XW	FAROLIM	1	
7	65801T020201	PORCA DE CARENAGEM ST4.2	4	
8	65606B77WFXW	CONEXÃO TRASEIRA DAS CARENAGENS LATERAIS	1	BRANCA
8	65606B77BCXW	CONEXÃO TRASEIRA DAS CARENAGENS LATERAIS	1	PRETA
8	65606B77HVXW	CONEXÃO TRASEIRA DAS CARENAGENS LATERAIS	1	CINZA
8	65606B77K4XW	CONEXÃO TRASEIRA DAS CARENAGENS LATERAIS	1	AZUL MATE
9	52002B77BGXW	PEGA TRASEIRA	1	
10	65552N140000	BORRACHA	1	
11	B0109080256H	PARAFUSO M8×25	3	
12	B0703000080H	ANILHA 8MM	3	
13	B0700000080H	ANILHA 8MM	3	

URBANBLADE 50 E4

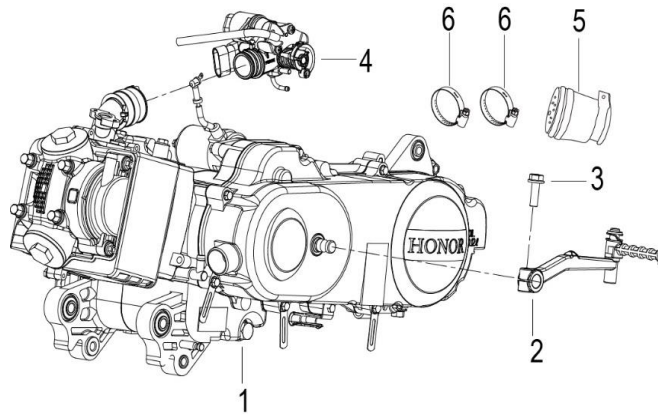
F16 GUARDA-LAMAS TRASEIRO



N°	CÓDIGO	DESCRIÇÃO	Qt.	OBSERVAÇÕES
1	65701B7700XW	CARENAGEM INTERIOR	1	
2	65761B7700XW	SUPORE DE MATRÍCULA	1	
3	B0507420160H	PARAFUSO ST4.2×16	5	
4	B0109060166H	PARAFUSO M6×16	4	
5	86300J000002	REFLETOR	2	
6	65700B220000	GUARDA-LAMAS TRASEIRO	1	
7	57861B220030	SUPORE	1	
8	B1330060250H	PARAFUSO M6×25	2	
9	63406T100000	BATENTE	2	
10	86500T030001	REFLETOR	1	
11	65625J560000	PORCA DE CARENAGEM M6	2	
12	65708J000001	ABRÇAQUEIRA	2	
13	B0109060126H	PARAFUSO M6×12	1	
14	82900B7700XW	LUZ DE MATRÍCULA	1	

URBANBLADE 50 E4

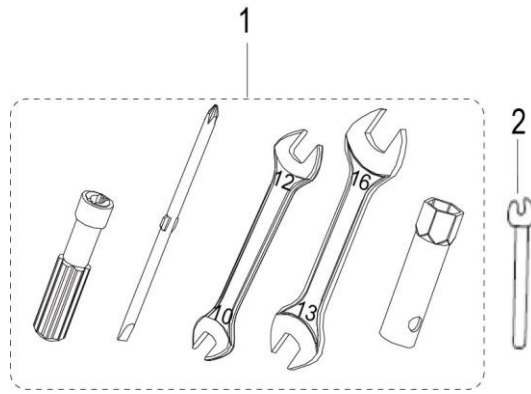
F18 MOTOR



Nº	CÓDIGO	DESCRIÇÃO	Qt.	OBSERVAÇÕES
1	C2129026BA00	MOTOR	1	
2	08350G510000	PEDAL DE ARRANQUE	1	
3	B0109080256H	PARAFUSO M8x25	1	
4	289006320000	CORPO DE ACELERADOR	1	
5	08400A010000	FILTRO DA CAIXA DE AR	1	
6	49350J890000	ABRAÇADEIRA	2	

URBANBLADE 50 E4

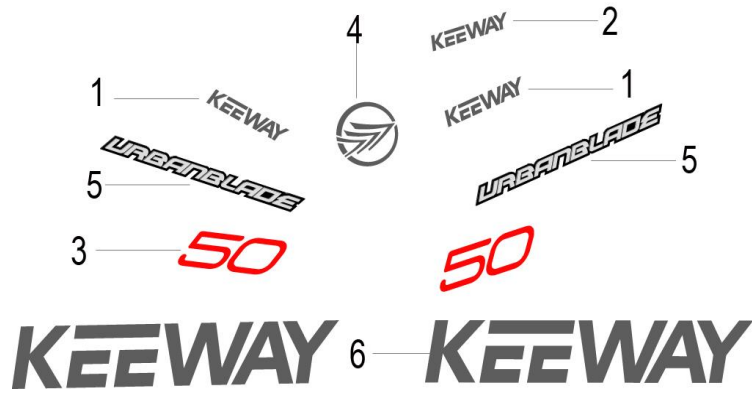
F19 KIT DE FERRAMENTAS



N°	CÓDIGO	DESCRIÇÃO	Qt.	OBSERVAÇÕES
1	02100G120001	KIT DE FERRAMENTAS	1	
2	02117B910000	CHAVE DE BOCAS	1	

URBANBLADE 50 E4

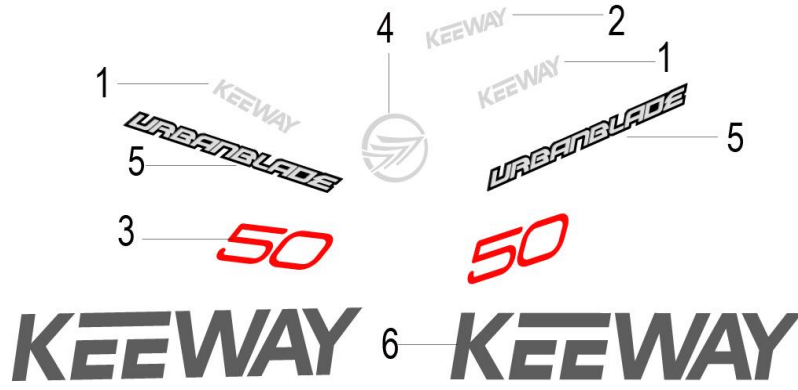
F20 AUTOCOLANTES PARA MODELO BRANCO



Nº	CÓDIGO	DESCRIÇÃO	Qt.	OBSERVAÇÕES
1	05523B77WF00	AUTOCOLANTE DO FRONTAL	2	
2	05501B77WF00	AUTOCOLANTE DA CARENAGEM DE GUIADOR	1	
3	05521B770000	AUTOCOLANTE "50"	1	
4	05522B77WF00	LOGÓTIPO KEEWAY	1	
5	05511B770000	AUTOCOLANTE "URBANBLADE"	2	
6	05524B77WF00	AUTOCOLANTE "KEEWAY"	2	

URBANBLADE 50 E4

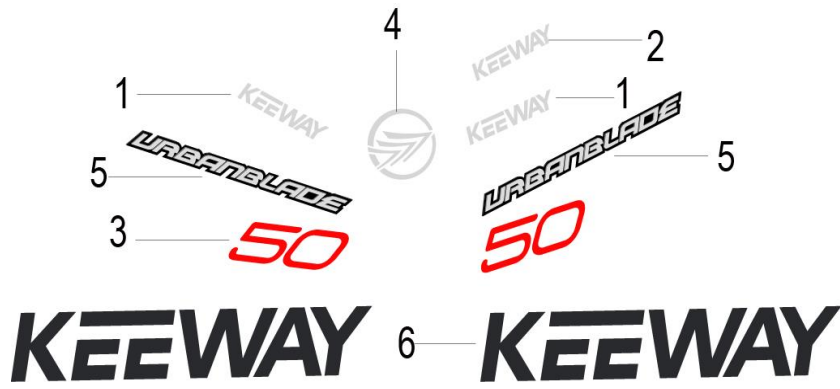
F21 AUTOCOLANTES PARA MODELO PRETO



N°	CÓDIGO	DESCRIÇÃO	Qt.	OBSERVAÇÕES
1	05523B77BC00	AUTOCOLANTE DO FRONTAL	2	
2	05501B77BC00	AUTOCOLANTE DA CARENAGEM DE GUIADOR	1	
3	05521B770000	AUTOCOLANTE "50"	1	
4	05522B77BC00	LOGÓTIPO KEEWAY	1	
5	05511B770000	AUTOCOLANTE "URBANBLADE"	2	
6	05524B77WF00	AUTOCOLANTE "KEEWAY"	2	

URBANBLADE 50 E4

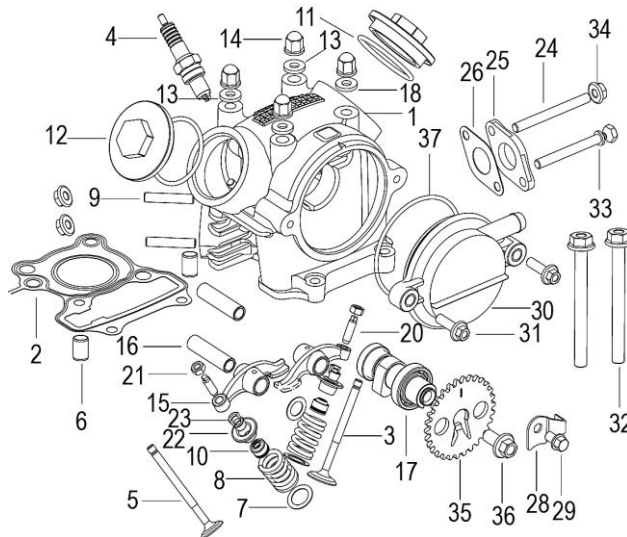
F21 AUTOCOLANTES PARA MODELOS CINZA & AZUL MATE



Nº	CÓDIGO	DESCRIÇÃO	Qt.	OBSERVAÇÕES
1	05523B77BC00	AUTOCOLANTE DO FRONTAL	2	
2	05501B77BC00	AUTOCOLANTE DA CARENAGEM DE GUIADOR	1	
3	05521B770000	AUTOCOLANTE "50"	1	
4	05522B77BC00	LOGÓTIPO KEEWAY	1	
5	05511B770000	AUTOCOLANTE "URBANBLADE"	2	
6	05524B77HV00	AUTOCOLANTE "KEEWAY"	2	

URBANBLADE 50 E4

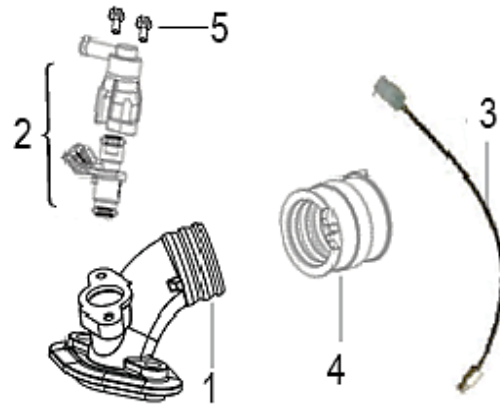
E01 CABEÇA DE CILINDRO



Nº	CÓDIGO	DESCRIÇÃO	Qt.	OBSERVAÇÕES
1	100031270000	CABEÇA DE CILINDRO	1	
2	109071270000	JUNTA DA CABEÇA DE CILINDRO	1	
3	129181270000	VÁLVULA DE ADMISSÃO	1	
4	299075040001	VELA	1	
5	129191270000	VÁLVULA DE ESCAPE	1	
6	150083070000	GUIA (Φ10×14)	2	
7	129211270000	SUPORE INFERIOR DE MOLA	2	
8	129252270010	MOLA DE VÁLVULA Φ2.7	2	
9	120131270000	PERNO DE ESCAPE	2	
10	120013050000	VEDANTE DE VÁLVULA	2	
11	120031270000	O-RING (40X2.65)	2	
12	120021270000	TAMPA DE VÁLVULA	2	
13	100071270000	ANILHA	2	
14	120111270H00	PORCA CEGA M6×14	4	
15	129131270000	MARTELO DE ACESSO À VÁLVULA	2	
16	120011270000	VEIO DO MARTELO DE VÁLVULA	2	
17	129091270010	ÁRVORE DE CAMES	1	
18	120101270000	ANILHA	2	
20	129231270000	AFINADOR DE MARTELO DE VÁLVULA	2	
21	129241270000	PORCA DE AFINADOR DE MARTELO DE VÁLVULA	2	
22	129331270000	SUPORE SUPERIOR DE MOLA	2	
23	129221270000	MEIA-LUA DE VÁLVULA	4	
24	100075040010	PERNO DO COLETOR DE ADMISSÃO	1	
25	110011270001	SEPARADOR	1	
26	119071270020	JUNTA DO COLETRO DE ADMISSÃO	1	
28	120041270000	CHAPA	1	
29	B0107060106H	PARAFUSO M6×10	1	
30	100012270000	TAMPA DE ACESSO À ÁRVORE DE CAMES	1	
31	B0107060256H	PARAFUSO M6×25	2	
32	B0107060806H	PARAFUSO M6×80	2	
33	110011290001	PARAFUSO M6×36	1	
34	B0407060005H	PORCA (M6)	3	
35	120071270000	CARRETO DA ÁRVORE DE CAMES	1	
36	109002270110	PARAFUSO M8×16	1	
37	100061270000	O-RING (68X2.5)	1	

URBANBLADE 50 E4

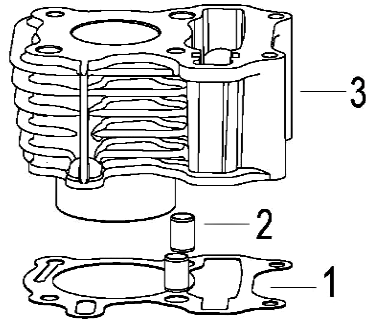
E02 ADMISSÃO



Nº	CÓDIGO	DESCRIÇÃO	Qt.	OBSERVAÇÕES
1	119121290010	COLETOR DE ADMISSÃO	1	
2	280011290000	INJETOR	1	
3	280013320000	SENSOR DE TEMPERATURA	1	
4	110013600000	TUBO	1	
5	B1308040160H	PARAFUSO M4x16	2	

URBANBLADE 50 E4

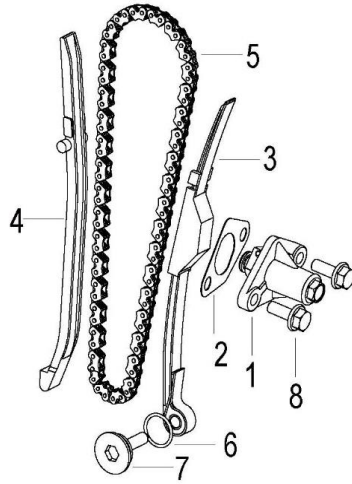
E03 CILINDRO



N°	CÓDIGO	DESCRIÇÃO	Qt.	OBSERVAÇÕES
1	139021270020	JUNTA DE CILINDRO	1	
2	150083070000	GUIA	2	
3	13903127005X	CILINDRO	1	

URBANBLADE 50 E4

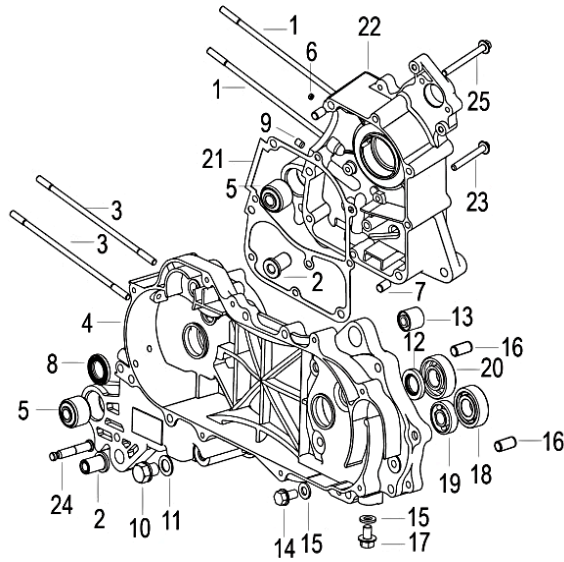
E04 DISTRIBUIÇÃO



Nº	CÓDIGO	DESCRIÇÃO	Qt.	OBSERVAÇÕES
1	149035040010	TENSOR DE CORRENTE	1	
2	140035090010	JUNTA DO TENSOR	1	
3	140011270000	GUIA DE CORRENTE	1	
4	140021270000	GUIA DE CORRENTE	1	
5	140041270000	CORRENTE DE DISTRIBUIÇÃO 78	1	
6	140023050000	O-RING	1	
7	14004305011X	PARAFUSO	1	
8	B0107060186H	PARAFUSO M6x18	2	

URBANBLADE 50 E4

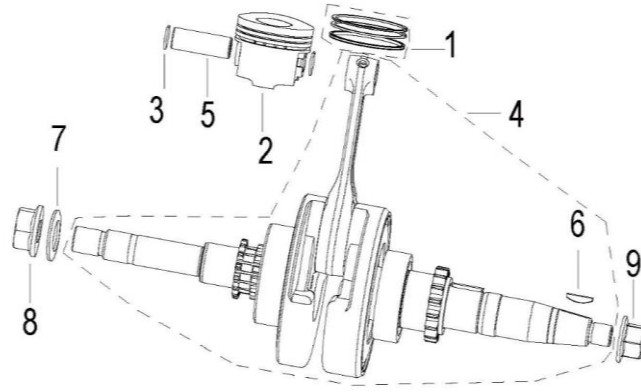
E05 CARTER



Nº	CÓDIGO	DESCRIÇÃO	Qt.	OBSERVAÇÕES
1	159111270000	PERNO DE CILINDRO (B)	2	
2	270121140000	CASQUILHO	2	
3	159101270000	PERNO DE CILINDRO (A)	2	
4	15904127056X	CARTER ESQUERDO	1	
5	150123050000	SINOBLOCO DO SUPORTE DE MOTOR	2	
6	150031270000	PINO $\phi 5.14 \times \phi 2 \times 3$	1	
7	150043050000	GUIA	6	
8	240052140000	VEDANTE 18.9X30X5	1	
9	150103070000	PINO	1	
10	15006305002X	BUJÃO DE DRENAGEM	1	
11	210382140030	ANILHA	1	
12	150011210000	VEDANTE 17x30x5	1	
13	150012080000	SINOBLOCO	1	
14	B0107080126H	PARAFUSO M8x12	1	
15	210013050000	ANILHA	2	
16	130023070000	GUIA 10x20	2	
17	B0107080126H	PARAFUSO M8x12	1	
18	B12016020303	ROLAMENTO 6203/P6	1	
19	B12016020101	ROLAMENTO 6201/P6	1	
20	150031140000	ROLAMENTO	1	
21	150071270000	JUNTA DE MEIO CARTER	1	
22	15903127003X	CARTER DIREITO	1	
23	B0107060506H	PARAFUSO M6x50	1	
24	150051270000	VEIO	1	
25	B0107060656H	PARAFUSO M6x65	1	

URBANBLADE 50 E4

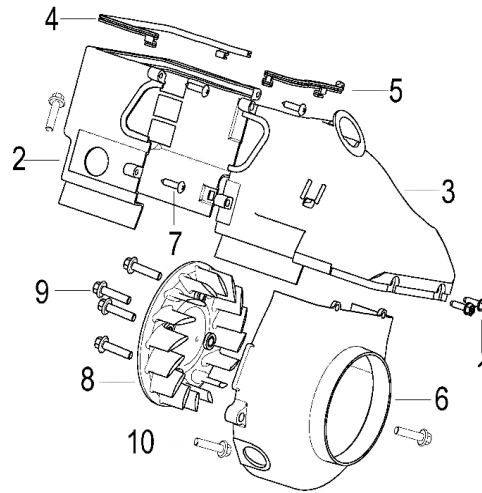
E06 CAMBOTA & PISTÃO



Nº	CÓDIGO	DESCRIÇÃO	Qt.	OBSERVAÇÕES
1	170021290000	SEGMENTOS	1	
2	179131270000	PISTÃO	1	
3	170011160000	FEIO DE PISTÃO	2	
4	179011290000	CAMBOTA	1	
5	179141270000	CAVILHA DE PISTÃO	1	
6	110029990000	ESCATEL	1	
7	200152140000	ANILHA	1	
8	27002305011X	PORCA M12×1.25	1	
9	260092140100	PORCA	1	

URBANBLADE 50 E4

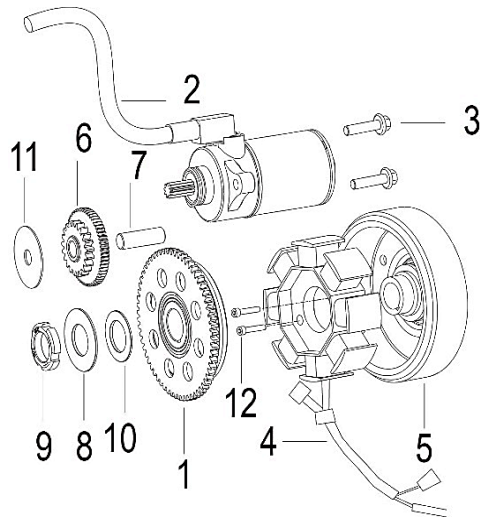
E07 TURBINA



N°	CÓDIGO	DESCRIÇÃO	Qt.	OBSERVAÇÕES
1	B0514480160H	PARAFUSO ST4.8×16	2	
2	270011270010	CARENAGEM DA TURBINA SUPERIOR	1	
3	279041270010	CARENAGEM DA TURBINA INFERIOR	1	
4	270041270000	JUNTA DA CARENAGEM SUPERIOR	1	
5	270051270000	JUNTA DA CARENAGEM INFERIOR	1	
6	279071140000	CARENAGEM DA TURBINA	1	
7	B0507480190H	PARAFUSOS ST4.8X19	3	
8	270141140000	TURBINA	1	
9	B0107060166H	PARAFUSO M6×16	4	
10	B0107060256H	PARAFUSO M6×25	3	

URBANBLADE 50 E4

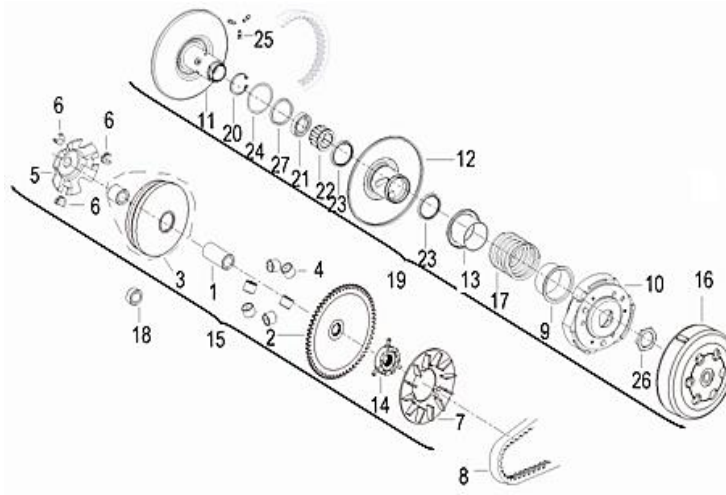
E08 MOTOR DE ARRANQUE



Nº	CÓDIGO	DESCRIÇÃO	Qt.	OBSERVAÇÕES
1	249101270010	EMBRAIAGEM DE ARRANQUE	1	
2	249011240000	MOTOR DE ARRANQUE	1	
3	B0107060256H	PARAFUSO M6×25	2	
4	299031290000	PRATO DE BOBINES	1	
5	299021290030	VOLANTE MAGNÉTICO	1	
6	249041240000	CARRETO DO MOTOR DE ARRANQUE	1	
7	249051240000	VEIO DO MOTOR DE ARRANQUE	1	
8	170021240000	ANILHA φ20×40	1	
9	170051240000	PORCA M20×1	1	
10	200101290000	ANILHA φ20×30	1	
11	240011290000	ANILHA φ10×49	1	
12	B0205060286H	PARAFUSO M6×28	2	

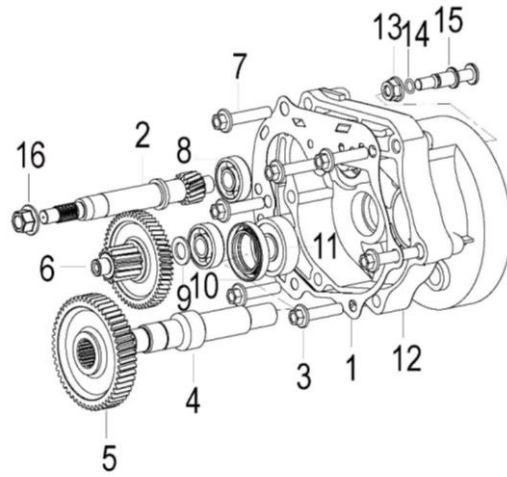
URBANBLADE 50 E4

E09 EMBRAIAGEM



Nº	CÓDIGO	DESCRIÇÃO	Qt.	OBSERVAÇÕES
1	200081140000	CASQUILHO	1	
2	200071140000	CARRETO	1	
3	200121140000	PRATO DE ROLETOS	1	
4	200141140000	ROLETOS	6	
5	220031210000	TAMPA DO PRATO DE ROLETOS	1	
6	220041210000	AMORTECEDOR DE VARIADOR	3	
7	200061140000	TURBINA DE VARIADOR	1	
8	229011140000	CORREIA DE VARIADOR	1	
9	220151210000	SUPORTE DE MOLA ESQUERDO	1	
10	220111210000	MAXILAS DE EMBRAIAGEM	1	
11	220141210000	POLI FIXA	1	
12	220121210000	POLI MÓVEL	1	
13	220161210000	SUPORTE DE MOLA DIREITO	1	
14	200051140000	DISCO DE ARRANQUE	1	
15	20003114000Z	VARIADOR DA FRENTE COMPLETO	1	
16	220041140010	CAMPANULA DE EMBRAIAGEM	1	
17	220191210000	MOLA DE VARIADOR	1	
18	220101270001	CASQUILHO 5.5MMM	1	
19	209001140000	VARIADOR DE TRÁS COMPLETO	1	
20	B08000002402	FREIO 24	1	
21	B12016190101	ROLAMENTO	1	
22	B1212K171801	ROLAMENTO	1	
23	220181210000	VEDANTE	2	
24	200111140000	O-RING	1	
25	220211210000	PINO	3	
26	220201210000	PORCA	1	
27	220131210000	O-RING	1	

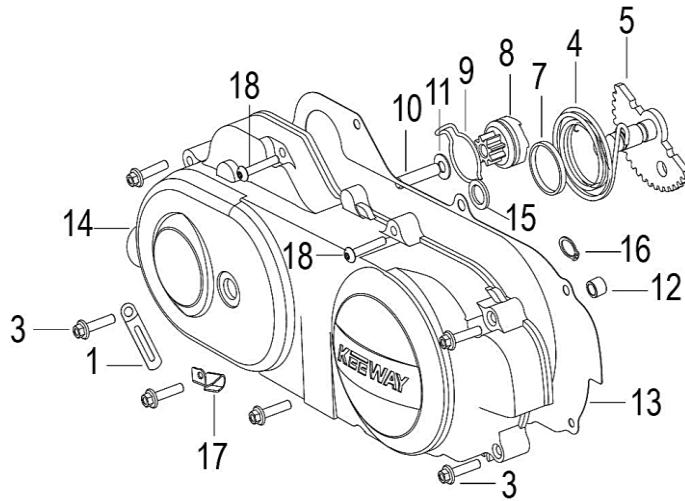
E10 TRANSMISSÃO



Nº	CÓDIGO	DESCRIÇÃO	Qt.	OBSERVAÇÕES
1	240011270000	JUNTA DA TAMPA DE TRANSMISSÃO	1	
2	229041290000	VEIO PRIMÁRIO	1	
3	B0107080356H	PARAFUSO M8×35	5	
4	229081140000	VEIO SECUNDÁRIO	1	
5	229091270000	CARRETO DO VEIO SECUNDÁRIO	1	
6	220061270000	CARRETO REDUTOR (42 DENTES)	1	
7	B0107080406H	PARAFUSO M8×40	2	
8	B12016020101	ROLAMENTO 6201/P6	2	
9	220031140000	ANILHA 12	1	
10	150113050000	VEDANTE	1	
11	B12016000400	REOLAMENTO	1	
12	22910114002X	TAMPA DA TRANSMISSÃO	1	
13	B0417080005H	PORCA	1	
14	150073050000	O-RING	1	
15	240031140000	PIN	1	
16	260092140100	PORCA	1	

URBANBLADE 50 E4

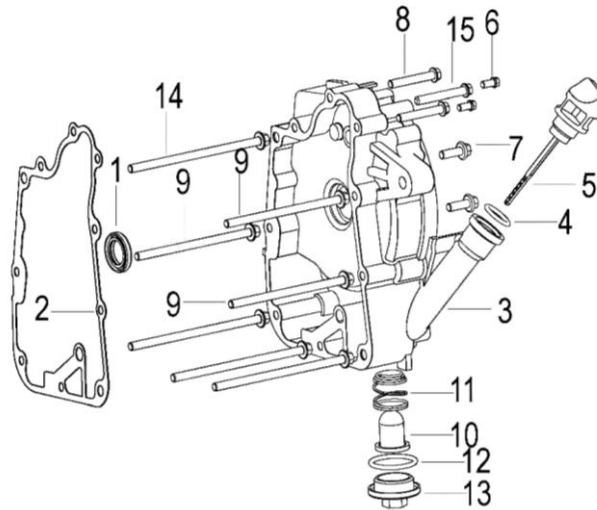
E11 TAMPA DE EMBRAIAGEM



Nº	CÓDIGO	DESCRIÇÃO	Qt.	OBSERVAÇÕES
1	160121170000	CLIP	1	
3	B0107060356H	PARAFUSO M6x35	6	
4	160121140010	MOLA DO VEIO DE KICKS	1	
5	160161140000	VEIO DE KICKS	1	
7	160131140000	CASQUILHO	1	
8	160151140000	CARRETO DE ARRANQUE	1	
9	160111140000	FREIO	1	
10	160091140000	PIN	1	
11	160101140000	FREIO	1	
12	160021210000	ROLAMENTO	1	
13	169071270030	JUNTA DA TAMPA DE EMBRAIAGEM	1	
14	16902114BA01	TAMPA DE EMBRAIAGEM	1	
15	160171140000	FREIO 14	1	
16	B080100014A1	FREIO	1	
17	57013T970000	CLIP II	1	
18	160011290000	PARAFUSO M6x35	2	

URBANBLADE 50 E4

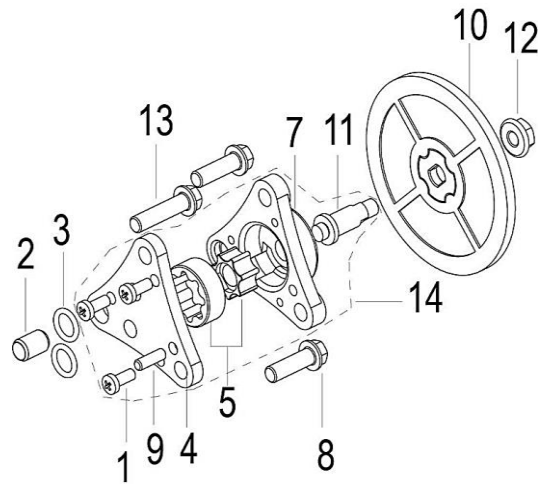
E12 TAMPA DIREITA



Nº	CÓDIGO	DESCRIÇÃO	Qt.	OBSERVAÇÕES
1	240052140000	VEDANTE 18.9X30X5	1	
2	169111270010	JUNTA DA TAMPA DIREITA	1	
3	16910127056X	TAMPA DIREITA	1	
4	160063070000	O-RING 18X3.5	1	
5	169183050000	VARETA DO NÍVEL DO ÓLEO	1	
6	B0107050106H	PARAFUSO M5×10	2	
7	B0107060186H	PARAFUSO M6×18	2	
8	B0107060406H	PARAFUSO M6×40	2	
9	B0107061056H	PARAFUSO M6×105	3	
10	150093070000	REDE	1	
11	160013050000	MOLA	1	
12	160023050000	O-RING	1	
13	16004305001X	TAMPA	1	
14	B0107061206H	PARAFUSO M6×120	4	
15	B0107060406H	PARAFUSO M6×40	1	

URBANBLADE 50 E4

E13 BOMBA DE ÓLEO



Nº	CÓDIGO	DESCRIÇÃO	Qt.	OBSERVAÇÕES
1	B02040400963	PARAFUSO M4x9	3	
2	150022140000	GUIA $\varnothing 7 \times \varnothing 8 \times 12$	1	
3	B190100860A0	O-RING 8.6x1.9	2	
4	260051140000	TAMPA DA BOMBA DE ÓLEO	1	
5	269041140000	CARRETO DA BOMBA DE ÓLEO	1	
7	269091140000	CORPO DA BOMBA DE ÓLEO	1	
8	B0107060256H	PARAFUSO M6x25	2	
9	260041140000	PINO	1	
10	260011140000	CARRETO DA BOMBA DE ÓLEO	1	
11	269081140000	VEIO DA BOMBA DE ÓLEO	1	
12	B0407060005H	PARAFUSO M6	1	
13	B0107060256H	PARAFUSO M6x25	1	
14	26900114001Z	BOMBA DE ÓLEO	1	