

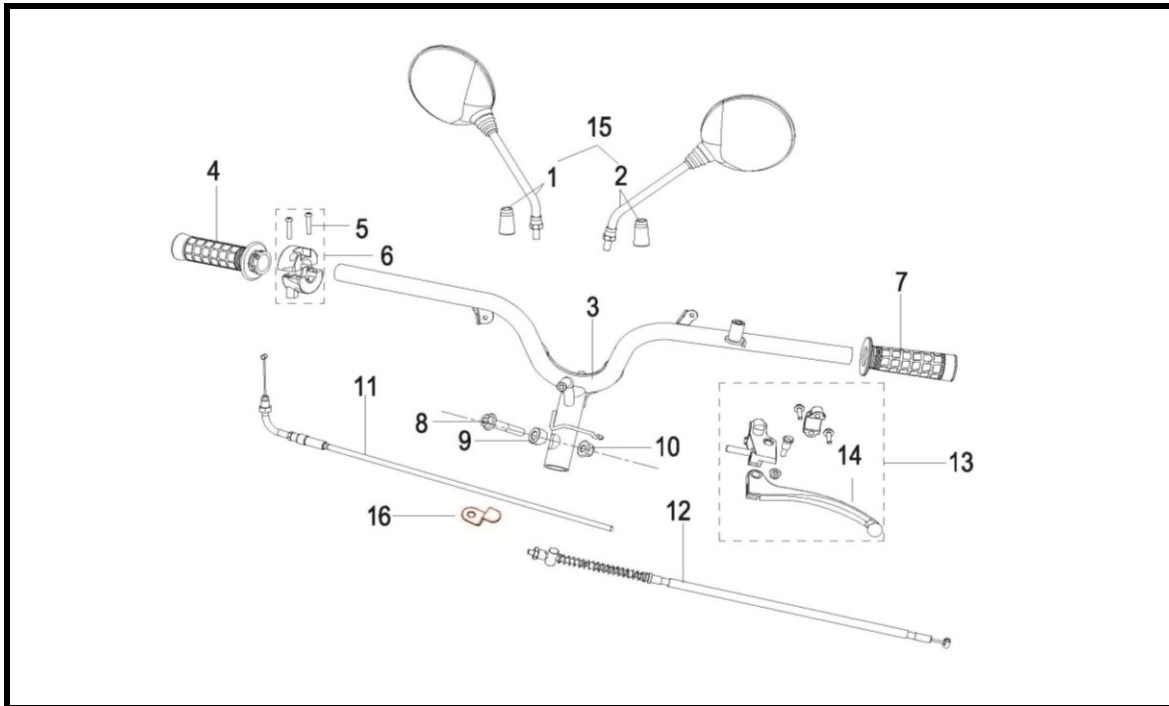


KEEWAY
MOTOR



ZAHARA 125

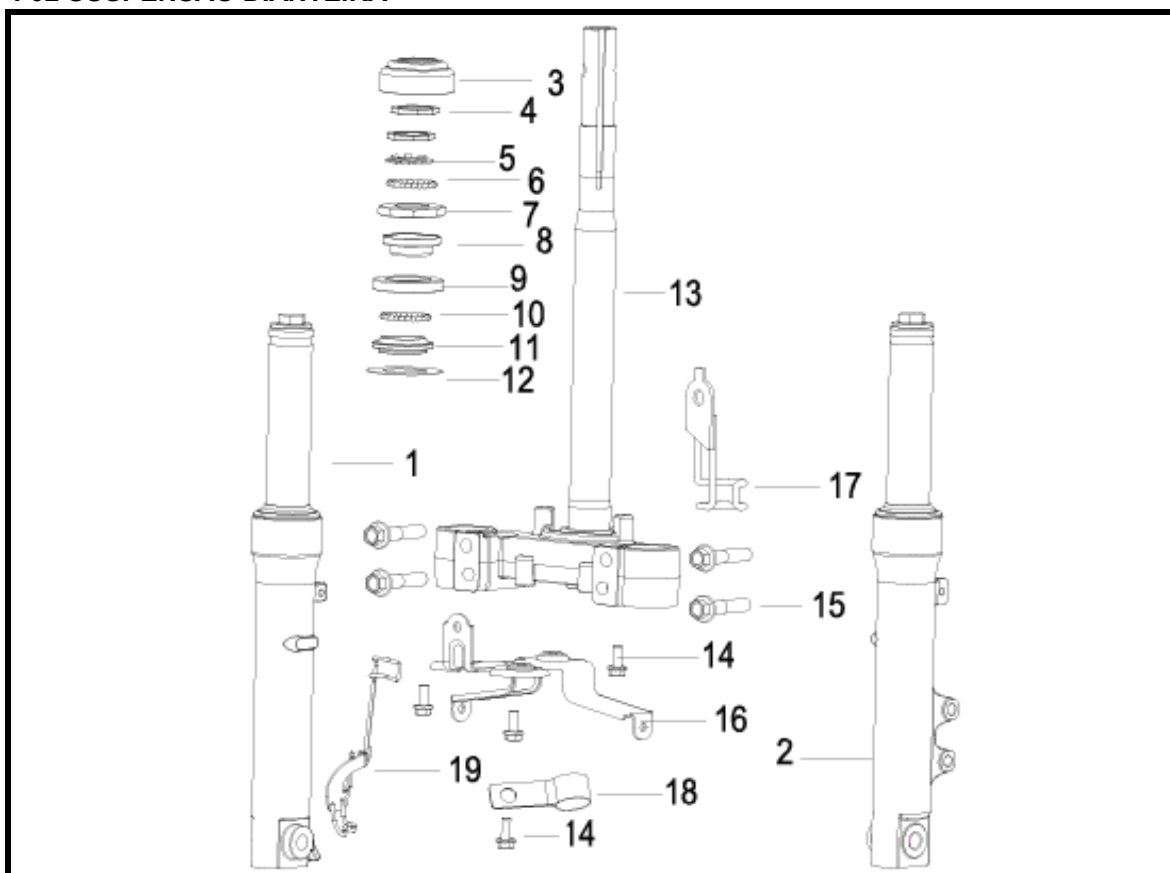
F01 GUIADOR



Nº	REFERÊNCIA	DESCRIÇÃO	QTD.	OBS.
1	40480T820000	ESPELHO DIREITO	1	
2	40450T820000	ESPELHO ESQUERDO	1	
3	40100T820000	GUIADOR	1	
4	40210T750001	PUNHO ACELERADOR	1	
5	B02040502526	PARAFUSO M5×25	2	
6	40320G360000	SUPORE CABO ACELERADOR	1	
7	40001T750001	PUNHO ESQUERDO	1	
8	40131G510000	PARAFUSO M10×1.25×50	1	
9	40031T030000	TERMINAL PUNHO	1	
10	B04171012555	PORCA M10×1.25	1	
11	40300T820000	CABO ACELERADOR	1	
12	40270T620003	CABO TRAVÃO TRÁS	1	
13	40080T620000	MANETE ESQUERDA COMPLETA	1	
14	40084T620000	MANETE ESQUERDA	1	
15	40440T820000	JOGO DE ESPELHOS	1	
16	43221T030000	SUPORE	1	

ZAHARA 125

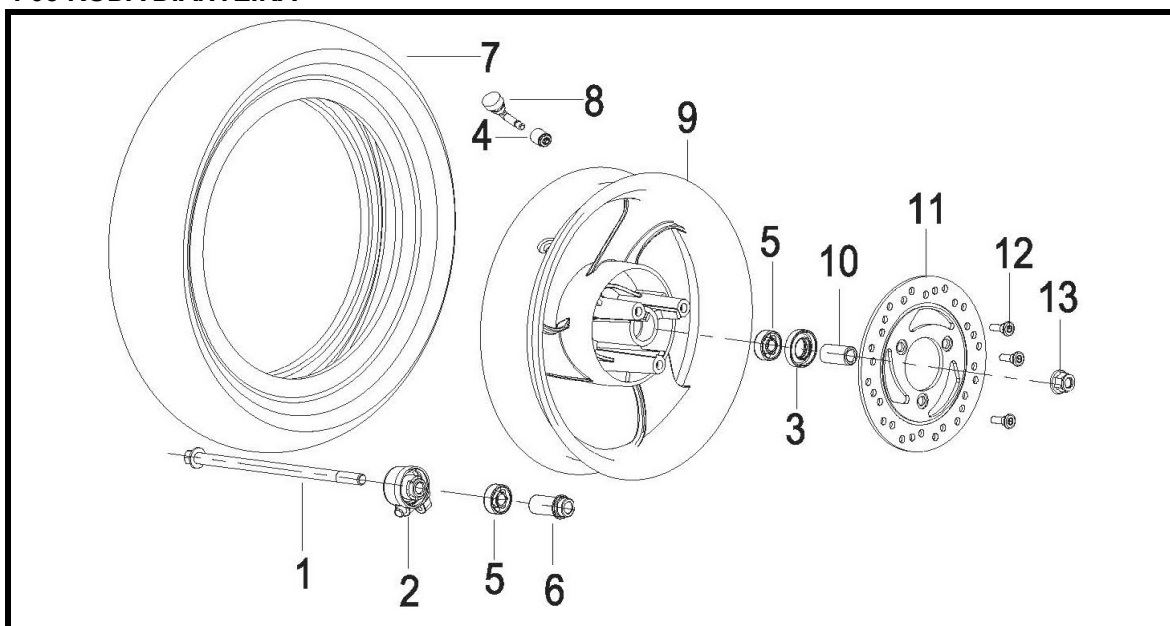
F02 SUSPENSÃO DIANTEIRA



Nº	REFERÊNCIA	DESCRIÇÃO	QTD.	OBS.
1	43300T620010	BAÍNHA DIREITA	1	
2	43200T620010	BAÍNHA ESQUERDA	1	
3	43005T750000	GUARDA PÓ	1	
4	08051T020000	PORCA	2	
5	96800B030001	ANILHA	1	
6	B06010110000	ESFERA 5/32"	29	
7	43001T020000	CAIXA DIREÇÃO	1	
8	43002T020000	CAIXA DIREÇÃO	1	
9	43003T020000	CAIXA DIREÇÃO	1	
10	B06010200000	ESFERA	35	
11	43004T020000	CAIXA DIREÇÃO	1	
12	43057T750000	GUARDA PÓ	1	
13	43100T820000	COLUNA DIREÇÃO	1	
14	B01090601265	PARAFUSO M6×12	4	
15	B01591004565	PARAFUSO M10×1.25×45	4	
16	65120T820000	SUPORTE	1	
17	43150T820000	GUIA DE CABO	1	
18	45052T820000	GUIA DE CABO	1	
19	45350T820000	GUIA DE CABO	1	

ZAHARA 125

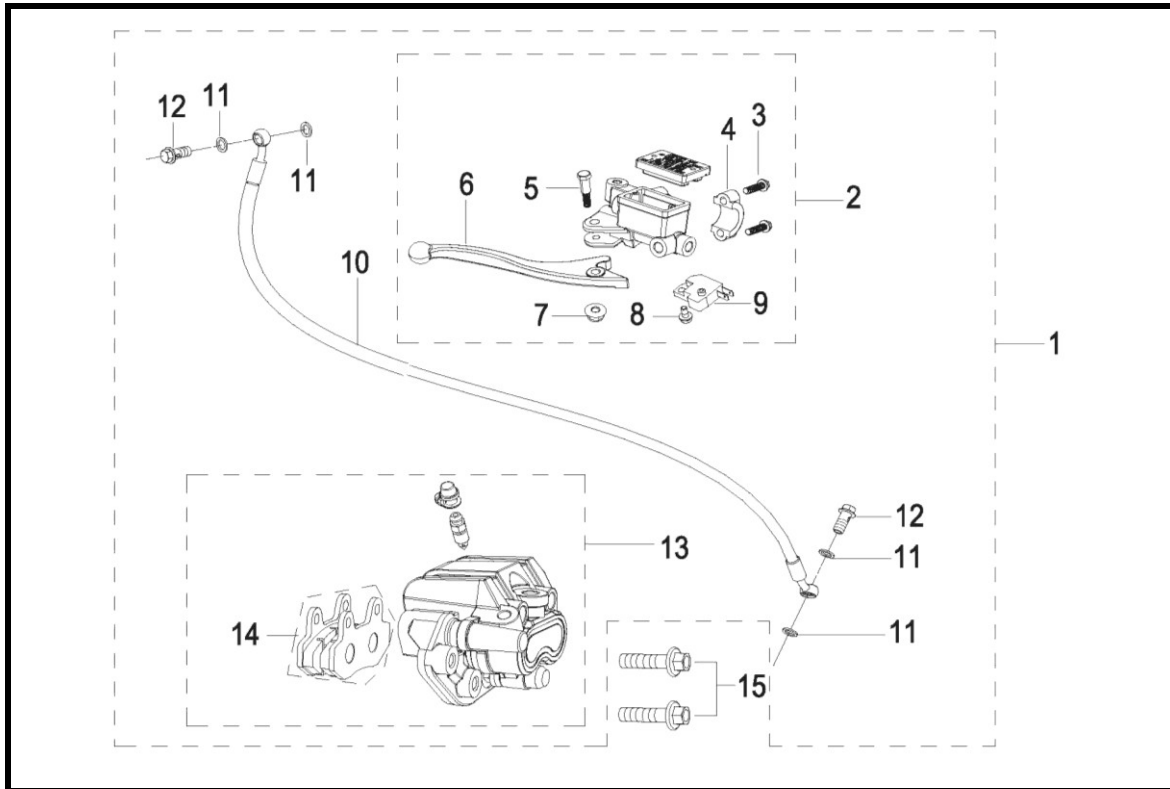
F03 RODA DIANTEIRA



Nº	REFERÊNCIA	DESCRIÇÃO	QTD.	OBS.
1	44004T620000	EIXO RODA FRENTE	1	
2	44200T620000	SENFIM CONTA KMS	1	
3	54027T030000	GUARDA PÓ	1	
4	B1404Z2011A0	TAMPÃO DE VÁLVULA	1	
5	B12016020100	ROLAMENTO 6201-2RS	2	
6	44006G360000	CASQUILHO	1	
7	B140104F1203	PNEU 90/90-12	1	
8	B1403Z201120	VÁLVULA DE JANTE	1	
9	44101G360000	JANTE FRENTE	1	
10	44005G360000	CASQUILHO	1	
11	45033B920000	DISCO TRAVÃO FRENTE	1	
12	08001B030010	PARAFUSO M8x20	3	
13	B04171212555	PORCA M12x1.25	1	

ZAHARA 125

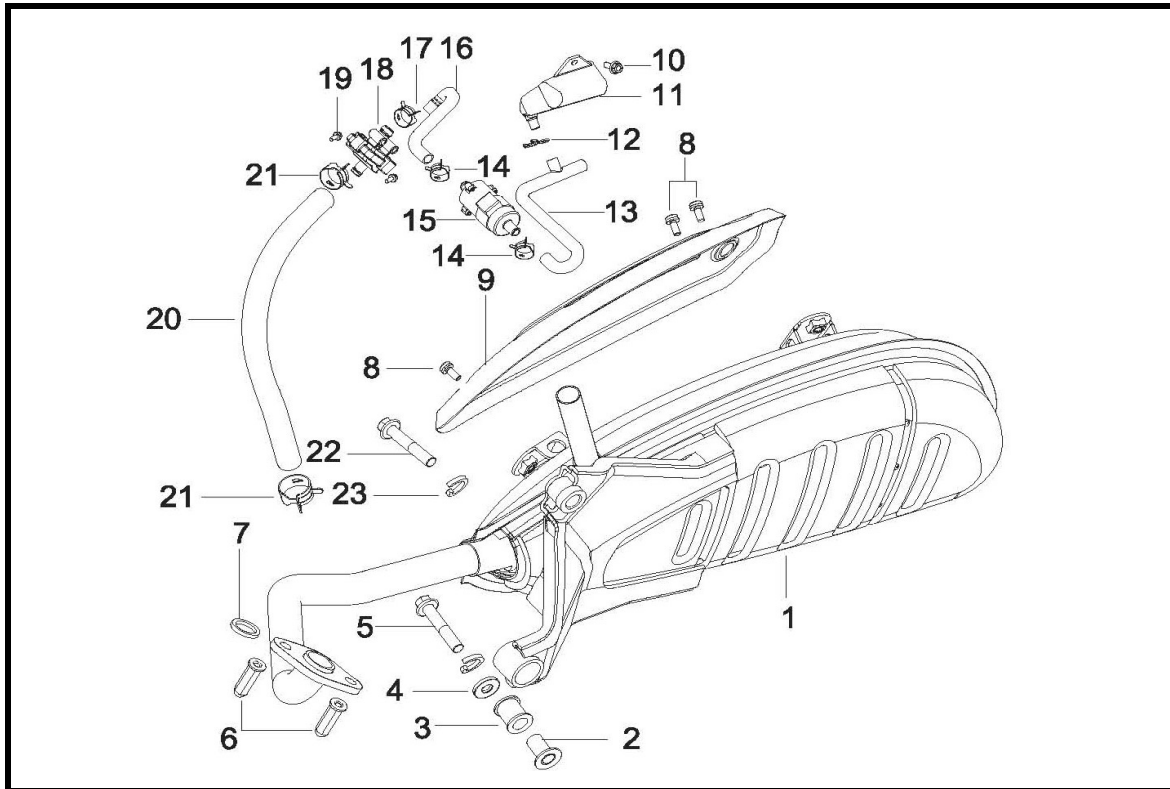
F04 SISTEMA TRAVÃO FRENTE COMPLETO



Nº	REFERÊNCIA	DESCRIÇÃO	QTD.	OBS.
1	45900T820001	SISTEMA TRAVÃO FRENTE COMPLETO	1	
2	45400T820000	BOMBA TRAVÃO FRENTE	1	
3	B01070602365	PARAFUSO M6×23	2	
4	45023T010000	ABRAÇADEIRA BOMBA TRAVÃO	1	
5	45024T400000	PARAFUSO MANETE	1	
6	45022T820000	MANETE TRAVÃO FRENTE	1	
7	B04170600055	PORCA M6	1	
8	B02000401225	PARAFUSO M4×12	1	
9	45300T430000	INTERRUPTOR STOP FRENTE	1	
10	45200T820000	TUBO TRAVÃO FRENTE	1	
11	45180J000000	ANILHA VEDAÇÃO	2	
12	45037J000000	PARAFUSO	1	
13	45500T620000	PINÇA TRAVÃO FRENTE	1	
14	45110T620000	PASTILHAS TRAVÃO FRENTE	1	
15	B01090803565	PARAFUSO M8×35	2	

ZAHARA 125

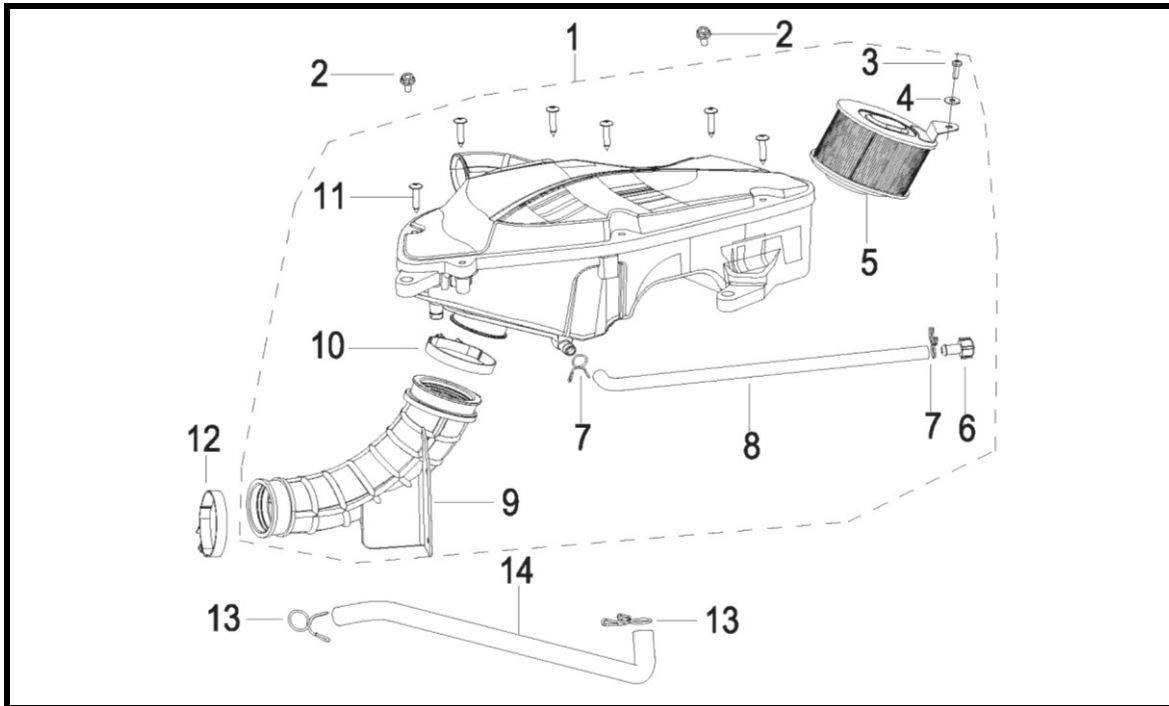
F05 ESCAPE



Nº	REFERÊNCIA	DESCRIÇÃO	QTD.	OBS.
1	47100T820001	ESCAPE	1	
2	47730T620000	CASQUILHO	1	
3	47028T620000	SINO BLOCO BORRACHA	1	
4	63013J000050	ANILHA	1	
5	B01591005565	PARAFUSO M10×1.25×55	1	
6	08054T020000	PORCA M6	2	
7	47800T090000	JUNTA ESCAPE	1	
8	B1304060120A	PARAFUSO C/ ANILHA M6×12	3	
9	47023T820000	PROTEÇÃO ESCAPE	1	
10	B01090601665	PARAFUSO M6×16	1	
11	49051T100000	RESERVATÓRIO	1	
12	B17010150003	ABRAÇADEIRA 15	1	
13	49854T820000	CONNECTING PIPE	1	
14	49855J000000	ABRAÇADEIRA Φ16.5×10×1	2	
15	49870B140000	FILTRO	1	
16	49851T820000	TUBO	1	
17	49804J000000	ABRAÇADEIRA Φ17.5×10×1	1	
18	110011070000	VÁLVULA	1	
19	B01090603565	PARAFUSO M6×35	2	
20	49852T100001	TUBO	1	
21	49805B570000	ABRAÇADEIRA Φ19.3×10×1	2	
22	08003T020000	PARAFUSO M10×1.25×40	1	
23	B07000001005	ANILHA 10	2	

ZAHARA 125

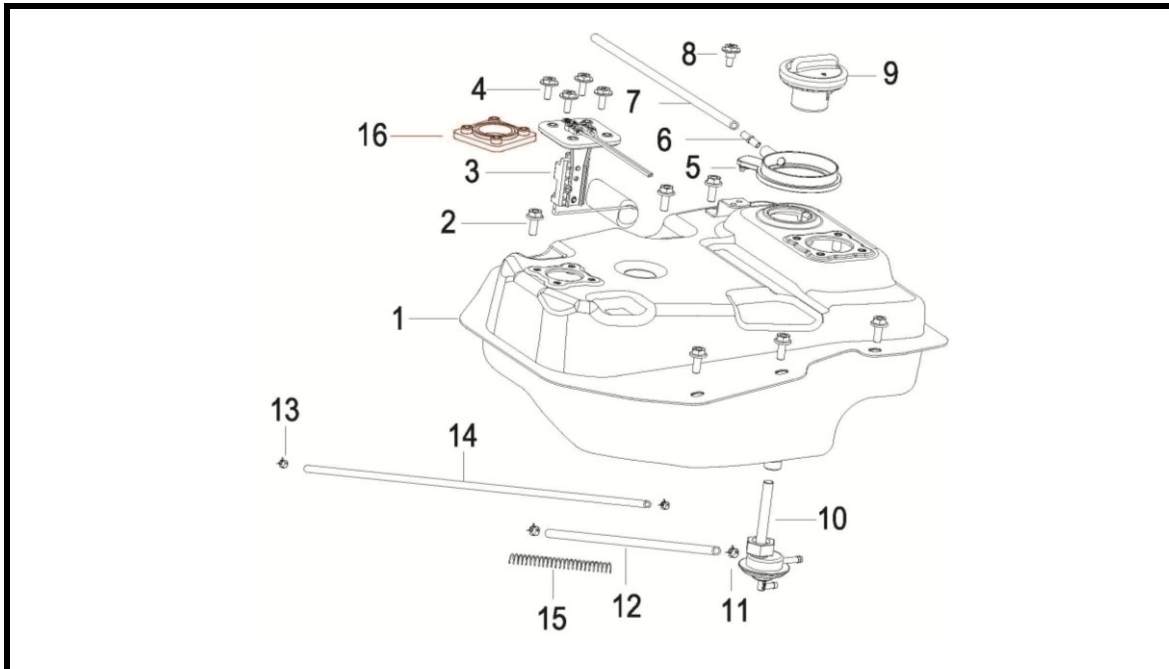
F06 FILTRO AR



Nº	REFERÊNCIA	DESCRIÇÃO	QTD.	OBS.
1	49100T820001	CAIXA FILTRO COMPLETA	1	
2	B01090603065	PARAFUSO M6×30	2	
3	B02000501625	PARAFUSO M5×16	1	
4	B07020000505	ANILHA 5	1	
5	49200T760000	FILTRO AR	1	
6	49011J040000	BUJÃO	1	
7	B17010105003	ABRAÇADEIRA 10.5	2	
8	49009T750000	TUBO RESPIRO	1	
9	49005T820000	COLECTOR CAIXA FILTRO	1	
10	49350N080000	ABRAÇADEIRA	1	
11	B05074802505	PARAFUSO ST4.8×25	6	
12	49350T750000	ABRAÇADEIRA	1	
13	B17010130003	ABRAÇADEIRA 13	2	
14	49025T750000	TUBO	1	

ZAHARA 125

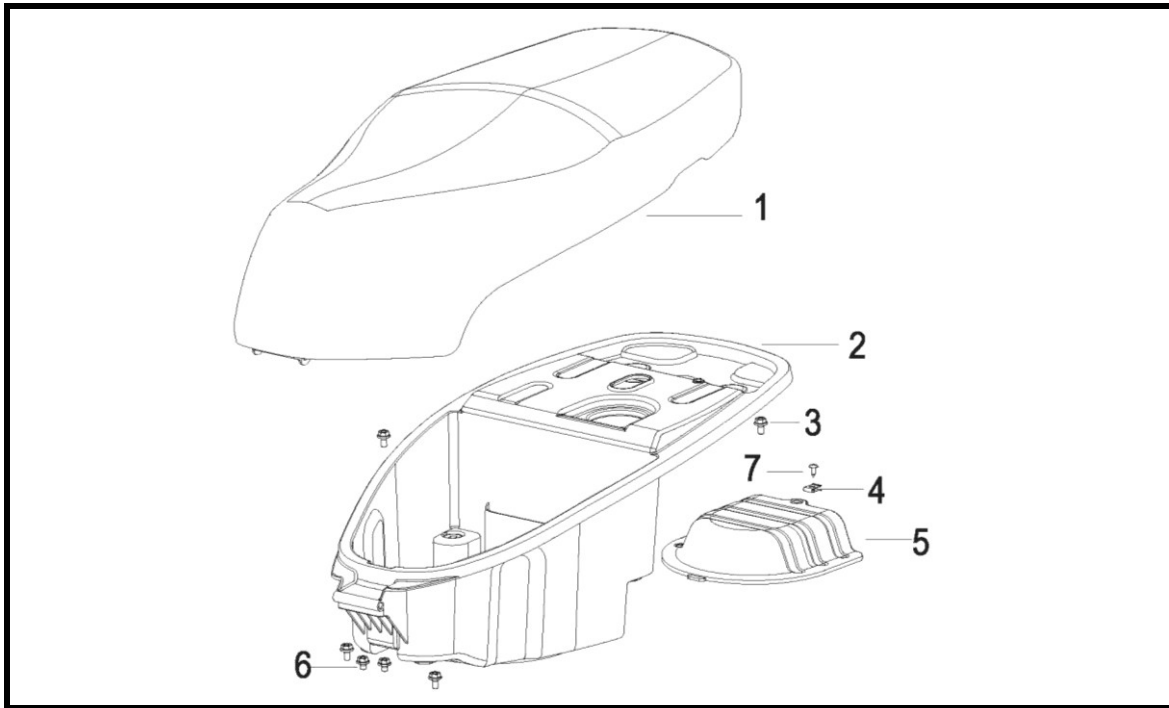
F07 DEPÓSITO GASOLINA



Nº	REFERÊNCIA	DESCRIÇÃO	QTD.	OBS.
1	50100T820001	DEPÓSITO GASOLINA	1	
2	B01090601665	PARAFUSO M6×16	6	
3	50810T820000	BÓIA DE GASOLINA	1	
4	08016B920000	PARAFUSO C/ ANILHA M5×14	4	
5	50011T820000	JUNTA	1	
6	64008G220000	CASQUILHO	1	
7	50012T750000	TUBO	1	
8	08001T750000	PARAFUSO ST4.2×13	1	
9	50201T160000	TAMPÃO DEPÓSITO GASOLINA	1	
10	330011070011	TORNEIRA GASOLINA	1	
11	49016B350010	ABRAÇADEIRA Φ 8.5×8×0.6	2	
12	B16010C23001	TUBO	1	
13	49806J000000	ABRAÇADEIRA Φ 7×7×0.6	2	
14	B16010B24501	TUBO	1	
15	08354B920000	MOLA	1	
16	50811T820000	BORRACHA BÓIA GASOLINA	1	

ZAHARA 125

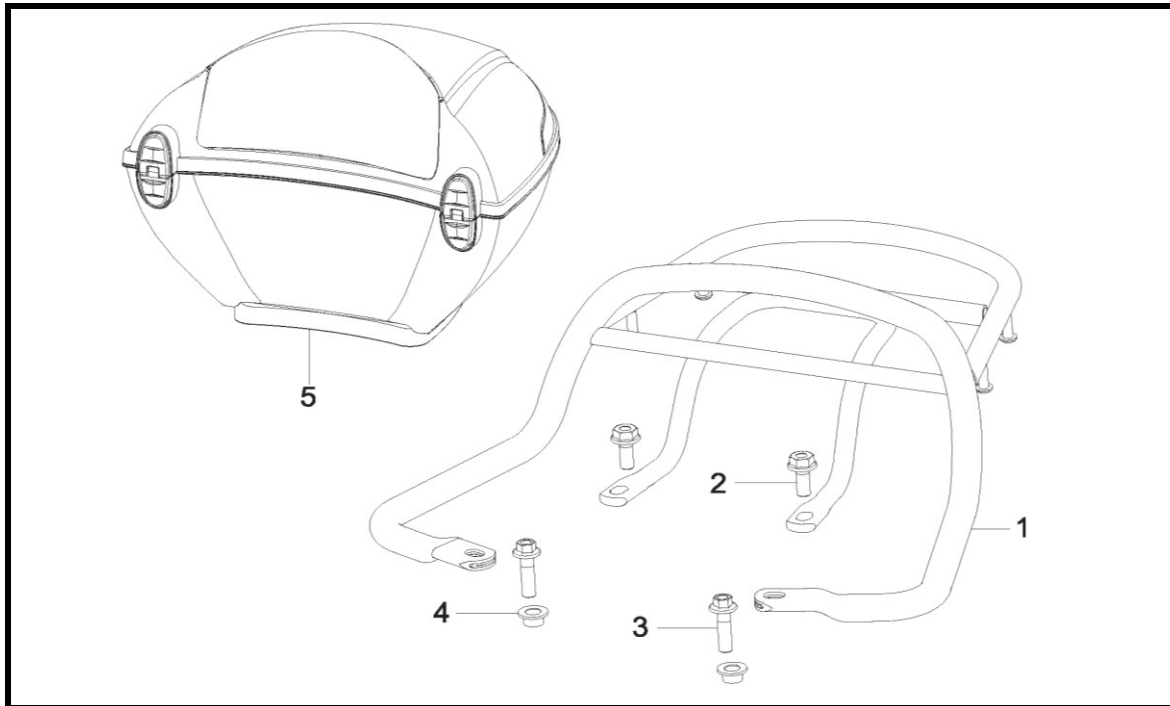
F08 BANCO



Nº	REFERÊNCIA	DESCRIÇÃO	QTD.	OBS.
1	51100T820003	BANCO	1	
2	51004T820000	BAÚ CAPACETE	1	
3	B01090601665	PARAFUSO M6×16	4	
4	65801T020020	MOLA DE CARENAGEM ST4.2	1	
5	51005T820000	TAMPA	1	
6	B01090601265	PARAFUSO M6×12	2	
7	B05074201305	PARAFUSO ST4.2×13	1	

ZAHARA 125

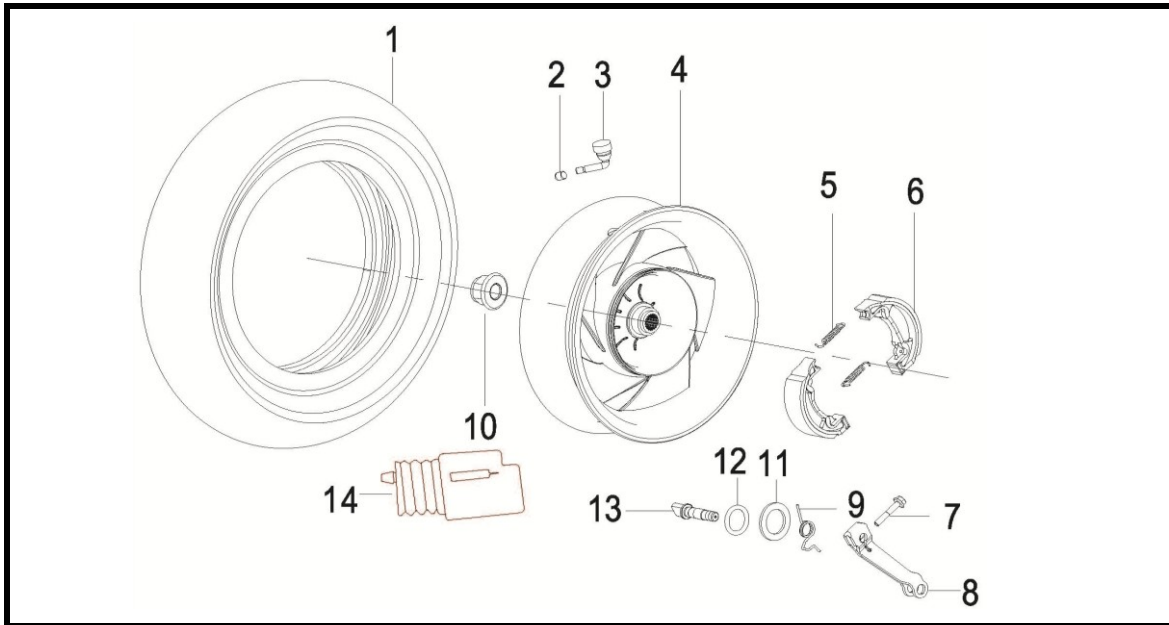
F09 SUPORTE DE MALA



Nº	REFERÊNCIA	DESCRIÇÃO	QTD.	OBS.
1	52100T820000	SUPORTE MALA	1	
2	B01090802065	PARAFUSO M8×20	2	
3	B01090803065	PARAFUSO M8×30	2	
4	57206D010000	CASQUILHO	2	
5	52200G51WF01	TOP CASE	1	BRA
5	52200G51TL01	TOP CASE	1	VRM
5	52200G51MC01	TOP CASE	1	AMA
5	52200G51B501	TOP CASE	1	PRT

ZAHARA 125

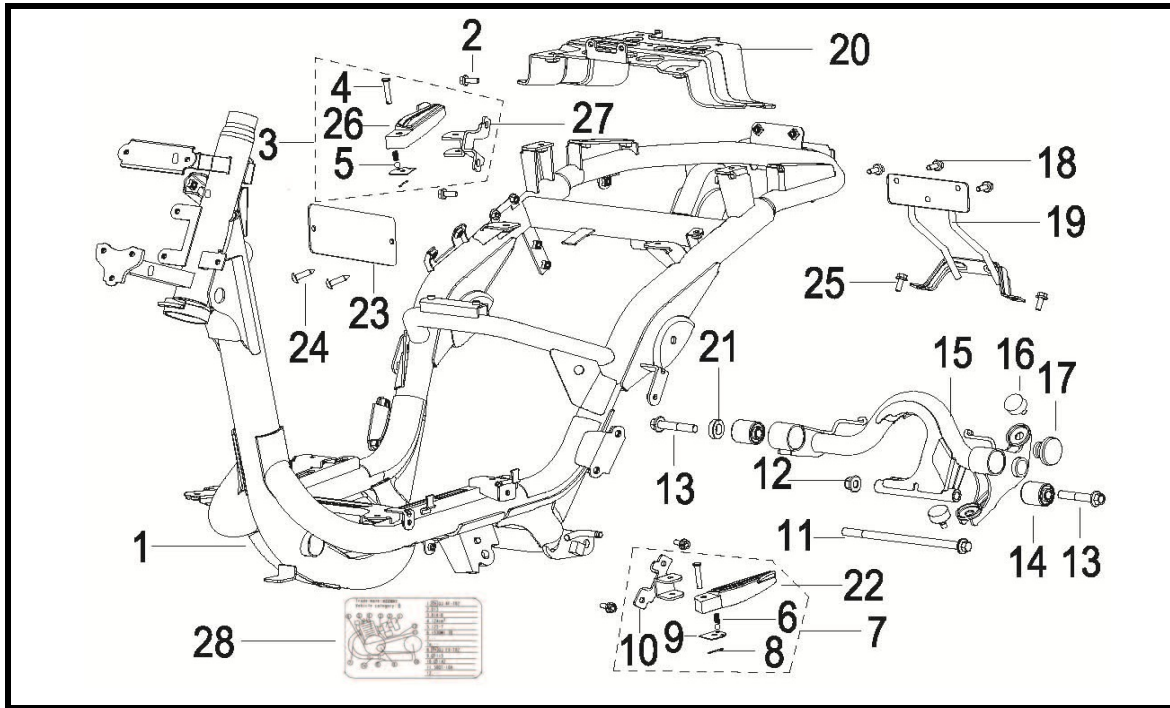
F10 RODA TRASEIRA



Nº	REFERÊNCIA	DESCRIÇÃO	QTD.	OBS.
1	B14013501006	PNEU 3.50-10	1	
2	B1404Z2011A0	TAMPÃO VÁLVULA DE JANTE	1	
3	B1403Z201120	VÁLVULA DE JANTE	1	
4	54100T020000	JANTE TRÁS	1	
5	54001T020000	MOLA MAXILAS TRAVÃO	2	
6	54200T020010	MAXILAS TRAVÃO	2	
7	B01090603565	PARAFUSO M6×35	1	
8	54250T020000	ALAVANCA CABO TRAVÃO	1	
9	54008T030001	MOLA	1	
10	B04171615055	PORCA M16×1.5	1	
11	54640T030000	O-RING	1	
12	54640T030001	O-RING	1	
13	54003T030000	VEIO MAXILAS DE TRAVÃO	1	
14	54017T030000	BORRACHA	1	

ZAHARA 125

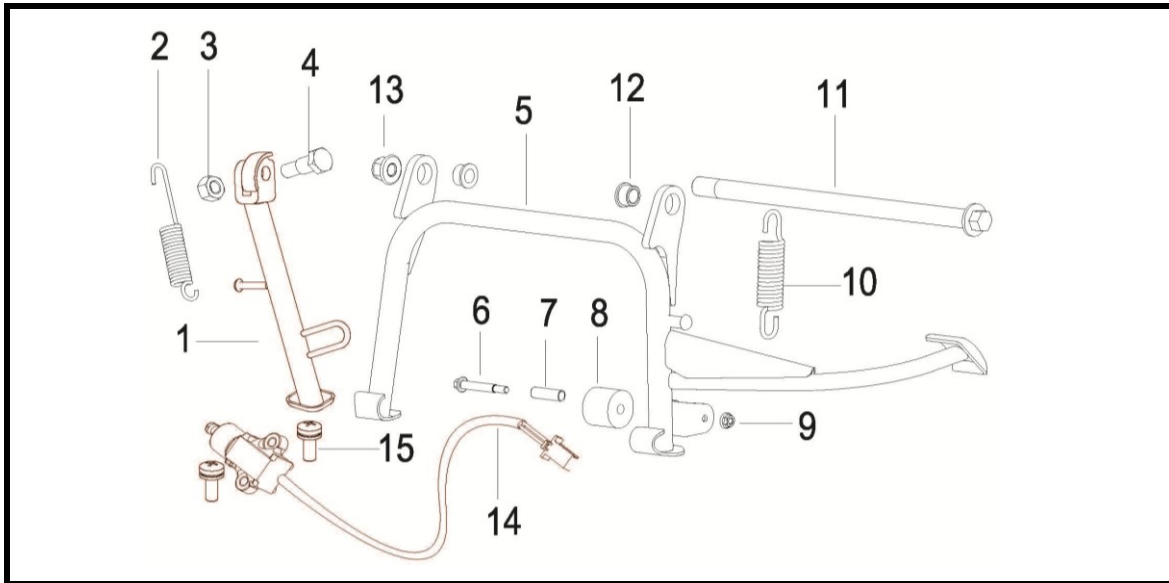
F11 QUADRO



Nº	REFERÊNCIA	DESCRIÇÃO	QTD.	OBS.
1	57100T820000	QUADRO	1	
2	B01090801665	PARAFUSO M8×16	4	
3	58280T820000	POUSA PÉS TRÁS DIREITO	1	
4	58213B310000	CAVILHA	2	
5	B0601020000	ESFERA 1/4'	2	
6	58262B310000	MOLA	2	
7	58260T820000	POUSA PÉS TRÁS ESQUERDO	1	
8	B09001201812	GULPILHA 1.2×18	2	
9	58263B580000	ANILHA	2	
10	58270T820000	SUPORTE POUSA PÉS ESQ.	1	
11	53001T020000	VEIO	1	
12	B04171012555	PORCA M10×1.25	1	
13	B01591005565	PARAFUSO M10×1.25×55	2	
14	58340T030000	SINOBLOCO	2	
15	58320T820000	SUPORTE DE MOTOR	1	
16	54035T020000	CASQUILHO	2	
17	58308T030001	TAMPA DECORATIVA	2	
18	B01090601265	PARAFUSO M6×12	3	
19	58390T820000	SUPORTE GUARDA LAMAS TRÁS	1	
20	57080T820000	SUPORTE DEPÓSITO	1	
21	65781T030000	BATENTE	1	
22	58266B580000	POUSA PÉS TRÁS ESQUERDO	1	
23	57001T820001	CHAPA IDENTIFICADORA	1	
24	B100432007P0	REBITE 3.2×7	2	
25	B01090601665	PARAFUSO M6×16	2	
26	58286B580000	POUSA PÉS TRÁS DIREITO	1	
27	58290B580000	SUPORTE POUSA PÉS DIR.	1	
28	57002T820001	CHAPA IDENTIFICADORA	1	

ZAHARA 125

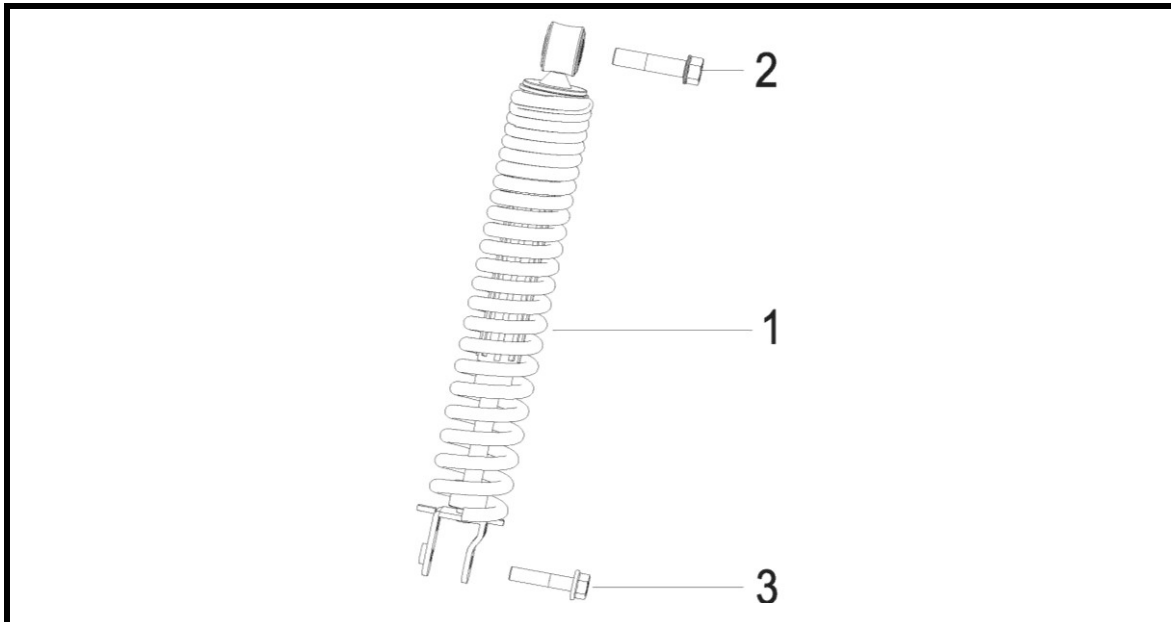
F12 DESCANSO CENTRAL/LATERAL



Nº	REFERÊNCIA	DESCRIÇÃO	QTD.	OBS.
1	58700T820001	DESCANSO LATERAL	1	
2	57010N100000	MOLA DESCANSO LATERAL	1	
3	B04011012555	PORCA M10×1.25	1	
4	57005J410000	PARAFUSO M10×1.25×32	1	
5	58520T820000	DESCANSO CENTRAL	1	
6	08011N140000	PARAFUSO M5×38	1	
7	58509N140000	CASQUILHO	1	
8	58507N140000	BATENTE BORRACHA	1	
9	B04070500055	PORCA M5	1	
10	58510B910000	MOLA DESCANSO CENTRAL	1	
11	58501T750000	VEIO DESCANSO CENTRAL	1	
12	58509T020001	SINOBLOCO	2	
13	B04171012555	PORCA M10×1.25	1	
14	91170N070000	SENSOR DESCANSO LATERAL	1	
15	B13010501605	PARAFUSO C/ ANILHA M5×16	2	

ZAHARA 125

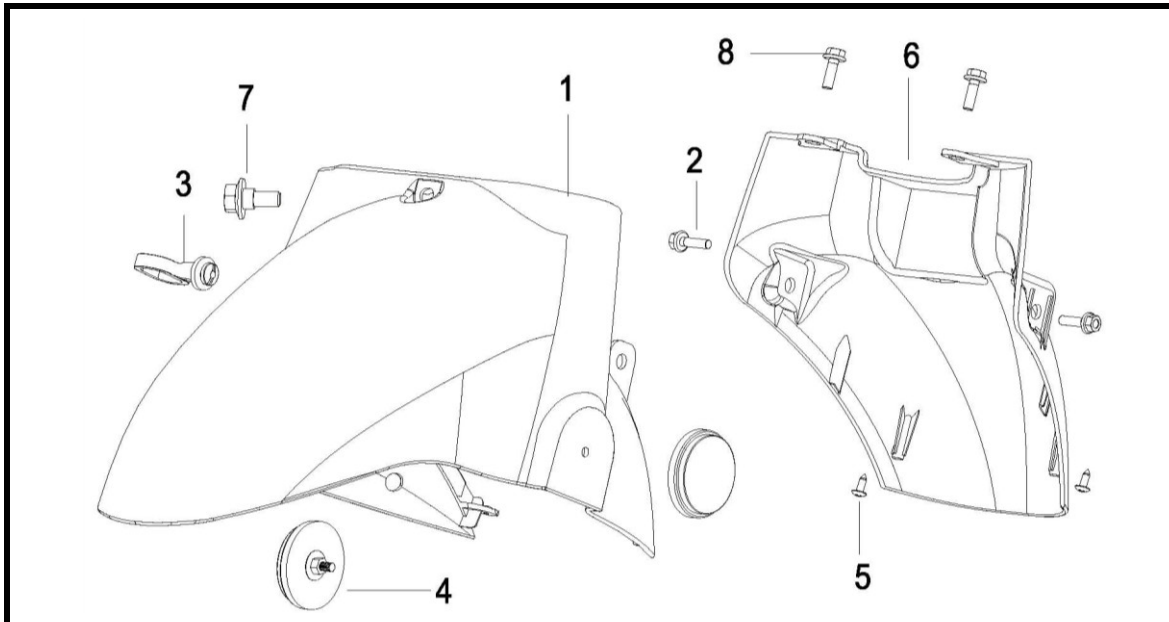
F13 AMORTECEDOR TRASEIRO



Nº	REFERÊNCIA	DESCRIÇÃO	QTD.	OBS.
1	63800T820000	AMORTECEDOR TRASEIRO	1	
2	08003T020000	PARAFUSO M10×1.25×40	1	
3	B01090803565	PARAFUSO M8×35	1	

ZAHARA 125

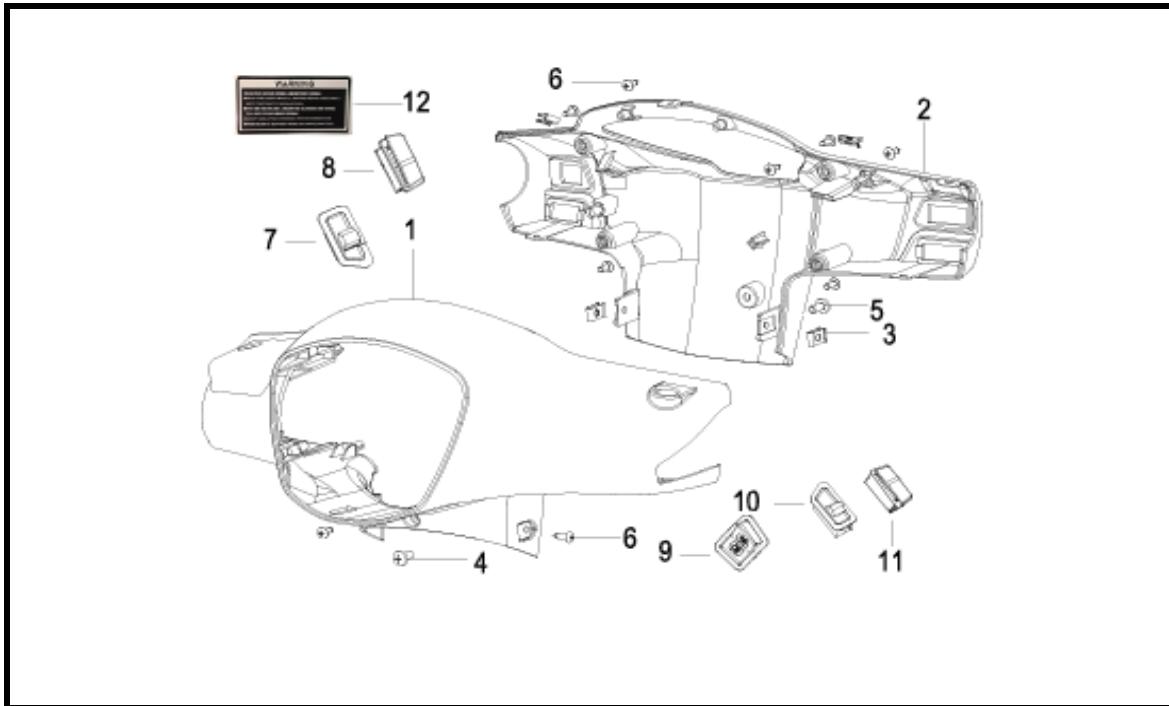
F14 GUARDA LAMAS FRENTE



Nº	REFERÊNCIA	DESCRIÇÃO	QTD.	OBS.
	65101T82TL00	GUARDA LAMAS FRENTE I	1	VRM
1	65101T82MC00	GUARDA LAMAS FRENTE I	1	AMA
	65101T82B500	GUARDA LAMAS FRENTE I	1	PRT
	65101T82WF00	GUARDA LAMAS FRENTE I	1	BRA
2	B01090602065	PARAFUSO M6×20	2	
3	40022B450000	GUIA CABO CONTA KMS	1	
4	86300J000002	REFLECTOR	2	
5	B05074201305	PARAFUSO ST4.2×13	2	
	65106T82TL00	GUARDA LAMAS FRENTE II	1	VRM
6	65106T82MC00	GUARDA LAMAS FRENTE II	1	AMA
	65106T82B500	GUARDA LAMAS FRENTE II	1	PRT
	65106T82WF00	GUARDA LAMAS FRENTE II	1	BRA
7	08011H010000	PARAFUSO M6×14	1	
8	08011T090010	PARAFUSO M6×20	2	

ZAHARA 125

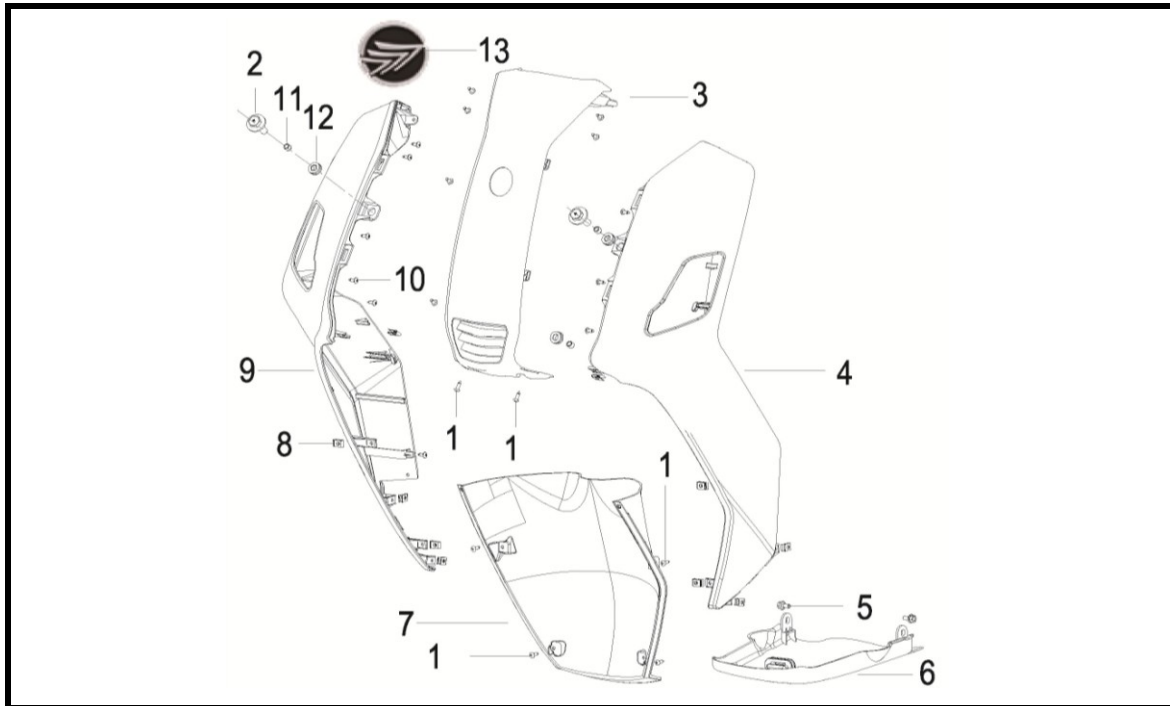
F15 CARENAGEM GUIADOR



Nº	REFERÊNCIA	DESCRIÇÃO	QTD.	OBS.
1	65201T82TL00	CARENAGEM DE FAROL	1	VRM
	65201T82MC00	CARENAGEM DE FAROL	1	AMA
	65201T82B500	CARENAGEM DE FAROL	1	PRT
	65201T82WF00	CARENAGEM DE FAROL	1	BRA
2	65202T820000	CARENAGEM GUIADOR TRÁS	1	
3	65801T020020	MOLA DE CARENAGEM ST4.2	4	
4	B02000601225	PARAFUSO M6×12	2	
5	B02000601025	PARAFUSO M6×10	1	
6	B05074201305	PARAFUSO ST4.2×13	8	
7	91100G360000	INTERRUPTOR LUZES	1	
8	91140G240000	INTERRUPTOR START	1	
9	91130G360000	INTERRUPTOR MÉDIOS/MÁXIMOS	1	
10	91120T620000	INTERRUPTOR PISCAS	1	
11	91110G240000	INTERRUPTOR BUZINA	1	
12	05531H290003	AUTOCOLANTE AVISO	1	

ZAHARA 125

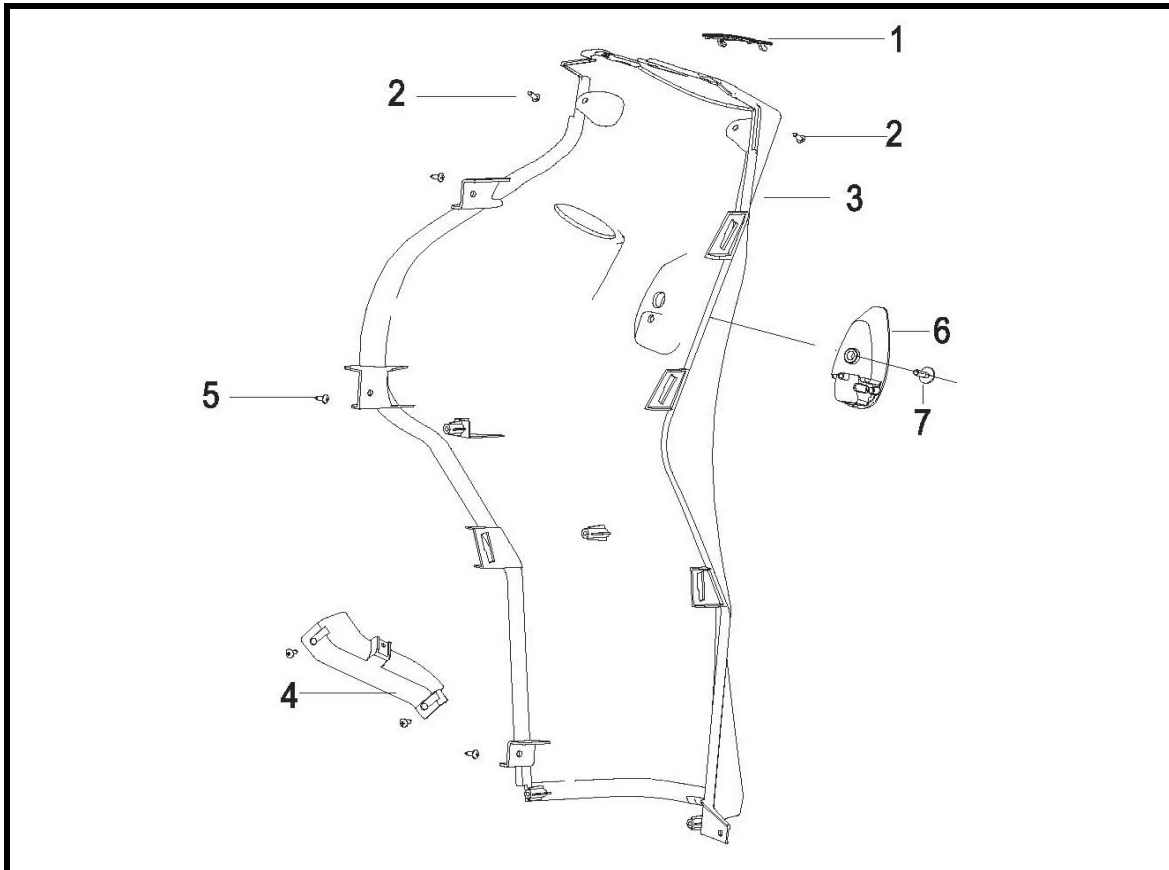
F16 CARENAGEM FRONTAL



Nº	REFERÊNCIA	DESCRIÇÃO	QTD.	OBS.
1	B05074201605	PARAFUSO ST4.2×16	6	
2	08012T090020	PARAFUSO M6×25	2	
	65301T82TL02	FRONTAL	1	VRM
3	65301T82MC02	FRONTAL	1	AMA
	65301T82B502	FRONTAL	1	PRT
	65301T82WF02	FRONTAL	1	BRA
	65316T82TL00	FRONTAL ESQ.	1	VRM
4	65316T82MC00	FRONTAL ESQ.	1	AMA
	65316T82B500	FRONTAL ESQ.	1	PRT
	65316T82WF00	FRONTAL ESQ.	1	BRA
5	B13010601205	PARAFUSO C/ ANILHA M6×12	2	
6	65406T820000	CARENAGEM INFERIOR POUSA PÉS	1	
7	65304T820000	CARENAGEM INFERIOR	1	
8	65801T020020	MOLA DE CARENAGEM ST4.2	10	
	65317T82TL00	FRONTAL DIR.	1	VRM
9	65317T82MC00	FRONTAL DIR.	1	AMA
	65317T82B500	FRONTAL DIR.	1	PRT
	65317T82WF00	FRONTAL DIR.	1	BRA
10	B05074201305	PARAFUSO ST4.2×13	15	
11	08061K670000	SINO BLOCO	3	
12	47028G220000	BATENTE BORRACHA	3	
13	05521K690000	EMBLEMA	2	

ZAHARA 125

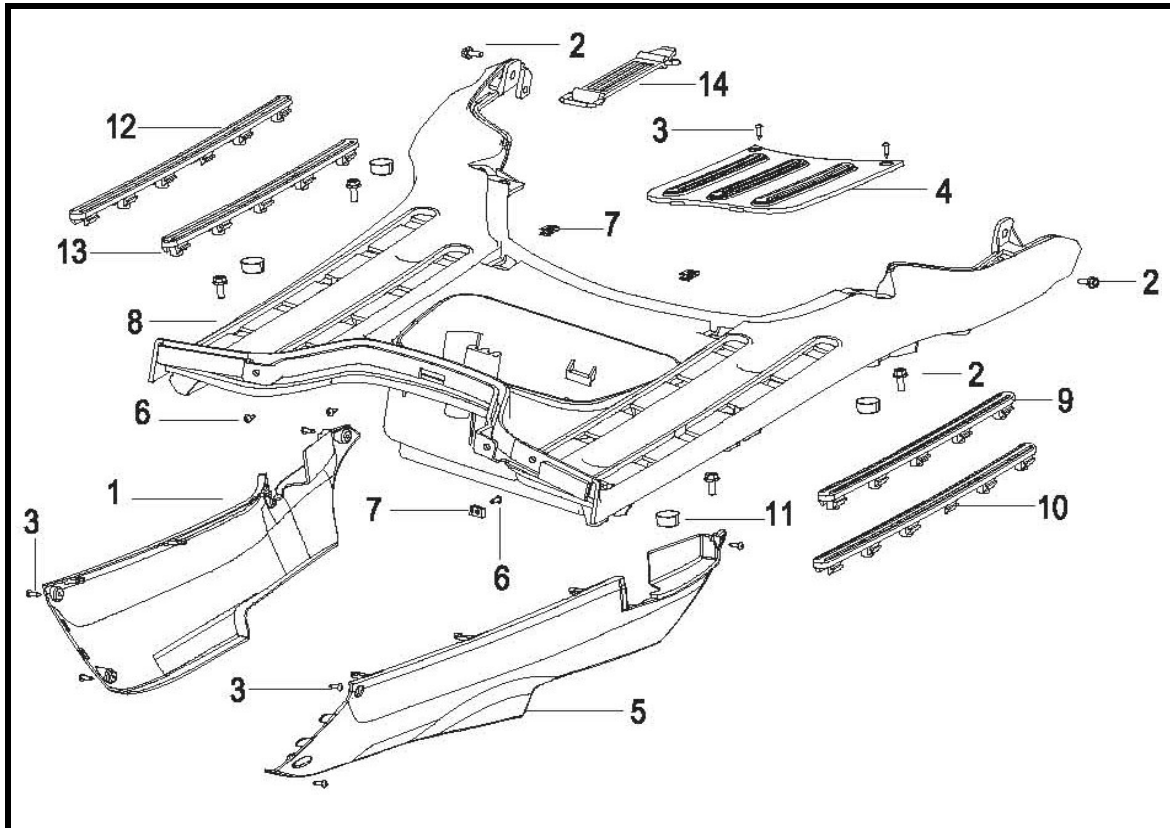
F17 AVENTAL INTERIOR



Nº	REFERÊNCIA	DESCRIÇÃO	QTD.	OBS.
1	65319T820000	TAMPA	1	
2	B05074201605	PARAFUSO ST4.2×16	2	
3	65402T820000	CARENAGEM INTERIOR	1	
4	65315T820000	TAMPA	1	
5	B05074201305	PARAFUSO ST4.2×13	5	
6	03310T820000	GANCHO	1	
7	B02000601625	PARAFUSO M6×16	1	

ZAHARA 125

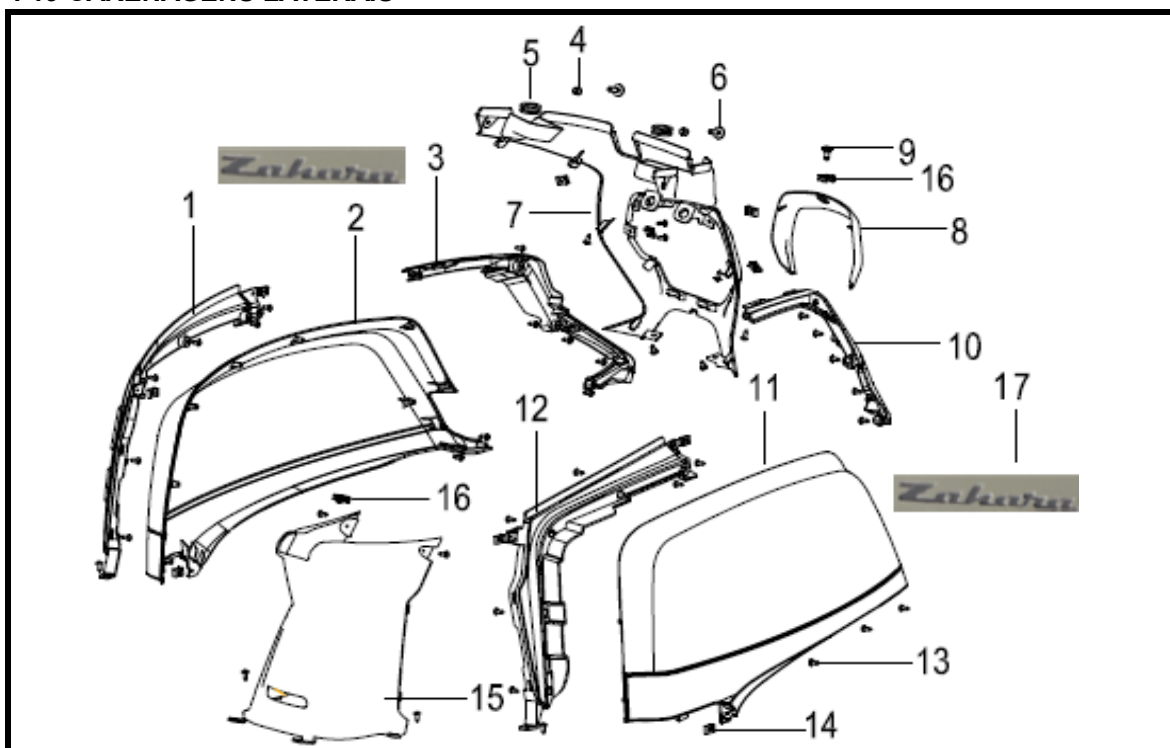
F18 POUSA PÉS



Nº	REFERÊNCIA	DESCRIÇÃO	QTD.	OBS.
1	65409T82TL00	FRISO DECORATIVO DIR.	1	VRM
	65409T82MC00	FRISO DECORATIVO DIR.	1	AMA
	65409T82B500	FRISO DECORATIVO DIR.	1	PRT
	65409T82WF00	FRISO DECORATIVO DIR.	1	BRA
2	B01090601665	PARAFUSO M6×16	6	
3	B05074201605	PARAFUSO ST4.2×16	8	
4	65813T820000	TAMPA BATERIA	1	
5	65408T82TL00	FRISO DECORATIVO ESQ.	1	VRM
	65408T82MC00	FRISO DECORATIVO ESQ.	1	AMA
	65408T82B500	FRISO DECORATIVO ESQ.	1	PRT
	65408T82WF00	FRISO DECORATIVO ESQ.	1	BRA
6	B05074201305	PARAFUSO ST4.2×13	5	
7	65801T020020	MOLA DE CARENAGEM ST4.2	3	
8	65401T820000	POUSA PÉS	1	
9	65415T820000	BORRACHA POUSA PÉS ESQ.	1	
10	65413T820000	BORRACHA POUSA PÉS ESQ.	1	
11	65436T820000	BORRACHA	4	
12	65414T820000	BORRACHA POUSA PÉS DIR.	1	
13	65423T820000	BORRACHA POUSA PÉS DIR.	1	
14	96020T750000	ABRAÇADEIRA BATERIA	1	

ZAHARA 125

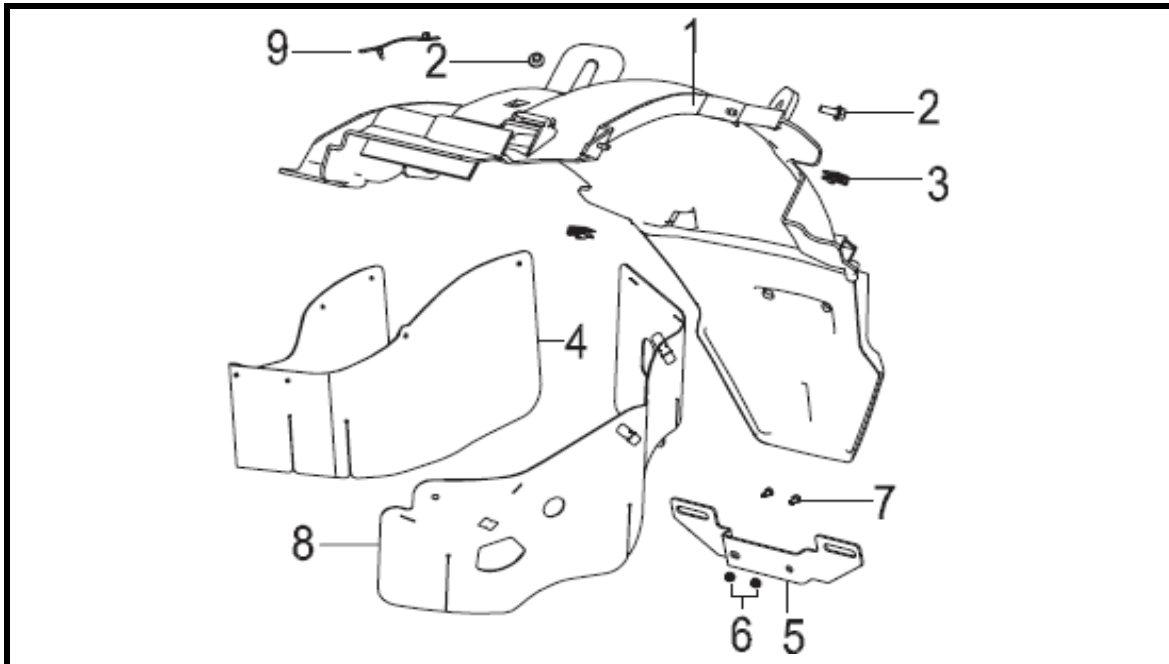
F19 CARENAGENS LATERAIS



Nº	REFERÊNCIA	DESCRIÇÃO	QTD.	OBS.
1	65661T82C100	FRISO DECORATIVO DIR.	1	
	65602T82TL00	CARENAGEM LATERAL DIR.	1	VRM
2	65602T82MC00	CARENAGEM LATERAL DIR.	1	AMA
	65602T82B500	CARENAGEM LATERAL DIR.	1	PRT
	65602T82WF00	CARENAGEM LATERAL DIR.	1	BRA
3	65662T82C100	FRISO DECORATIVO TRÁS DIR.	1	
4	08061K670000	CASQUILHO	2	
5	49107T820000	BATENTE BORRACHA	2	
6	08012T090020	PARAFUSO M6×25	2	
7	65606T82Z500	UNIÃO CARENAGENS LATERAIS FRENTE	1	
8	65621T820010	DECORATE BOARD	1	
9	B0284060150A	PARAFUSO M6×15.2	1	
10	65652T82C100	FRISO DECORATIVO TRÁS ESQ.	1	
	65601T82TL00	CARENAGEM LATERAL ESQ.	1	VRM
11	65601T82MC00	CARENAGEM LATERAL ESQ.	1	AMA
	65601T82B500	CARENAGEM LATERAL ESQ.	1	PRT
	65601T82WF00	CARENAGEM LATERAL ESQ.	1	BRA
12	65651T82C100	FRISO DECORATIVO ESQ.	1	
13	B05074201305	PARAFUSO ST4.2×13	46	
14	65801T020020	MOLA DE CARENAGEM ST4.2	12	
15	65605T820000	UNIÃO CARENAGENS LATERAIS	1	
16	65625J560000	PORCA M6	2	
17	05515T820003	AUTOCOLANTE	1	

ZAHARA 125

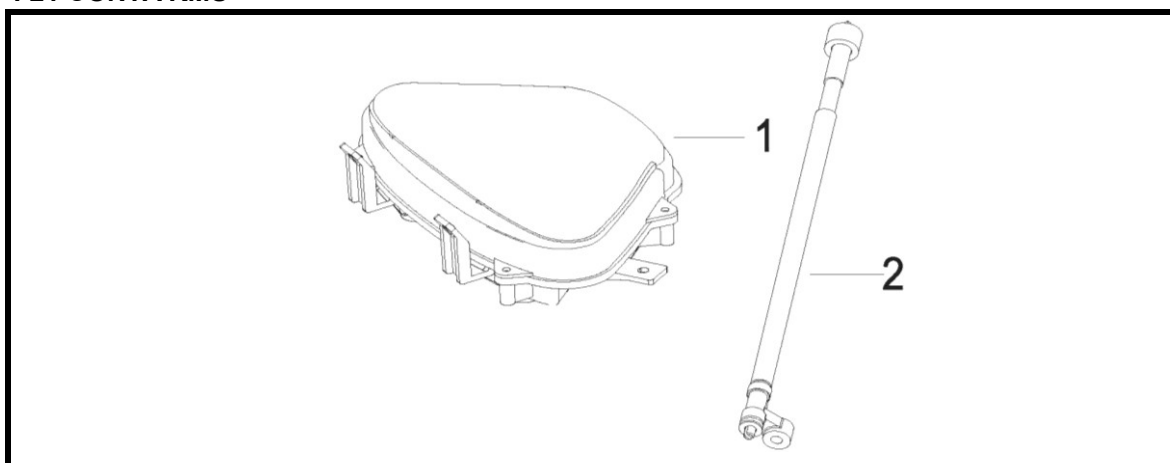
F20 GUARDA LAMAS TRÁS



Nº	REFERÊNCIA	DESCRIÇÃO	QTD.	OBS.
1	65701T820000	GUARDA LAMAS TRÁS	1	
2	08011T090010	PARAFUSO M6×20	2	
3	65625J560000	PORCA M6	2	
4	65703T820000	BORRACHA	1	
5	08252T820000	SUORTE MATRÍCULA	1	
6	B04070600055	PORCA M6	2	
7	B01090601665	PARAFUSO M6×16	2	
8	65722T750000	BORRACHA	1	
9	65708J000000	FREIO	1	

ZAHARA 125

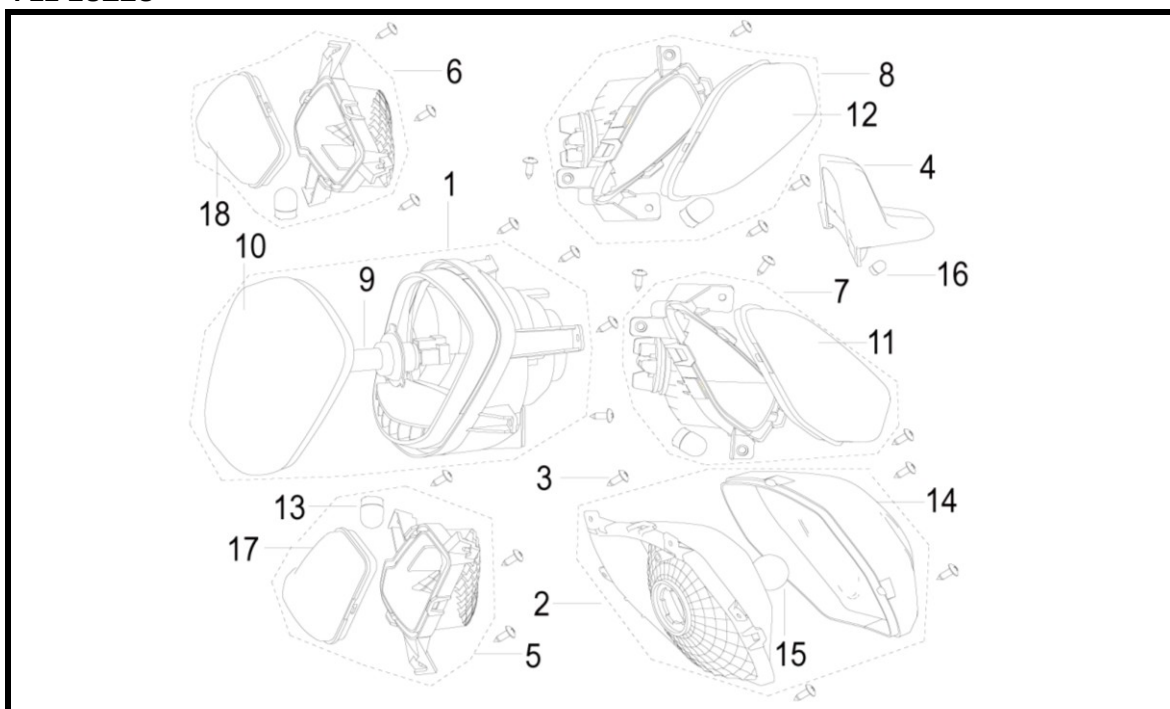
F21 CONTA KMS



Nº	REFERÊNCIA	DESCRIÇÃO	QTD.	OBS.
1	70000T820001	CONTA KMS	1	
2	72900T820000	CABO CONTA KMS	1	

ZAHARA 125

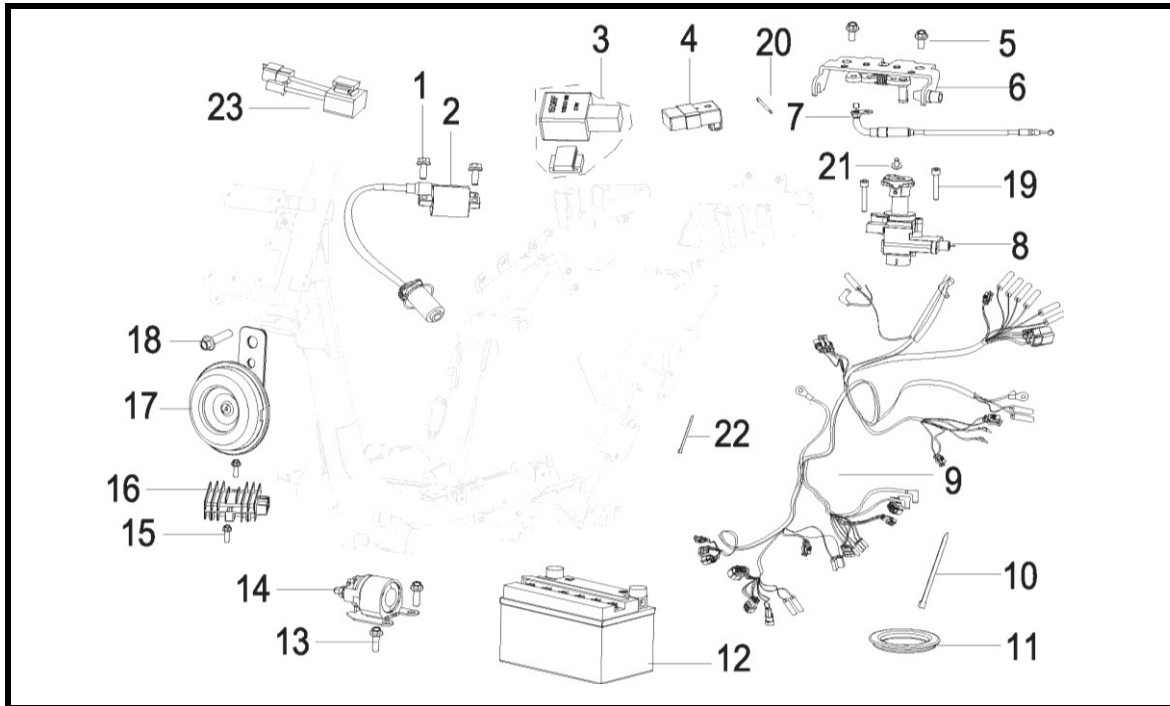
F22 LUZES



Nº	REFERÊNCIA	QTD.	OBS.
1	80000T820000 FAROL	1	
2	82000T820000 FAROLIM TRASEIRO	1	
3	B05074201305 PARAFUSO ST4.2×13	21	
4	82900T820001 LUZ MATRÍCULA	1	
5	81100T820000 PISCA FRENTE ESQUERDO	1	
6	81300T820000 PISCA FRENTE DIREITO	1	
7	81500T820000 PISCA TRÁS ESQUERDO	1	
8	81700T820000 PISCA TRÁS DIREITO	1	
9	B240103200F0 LÂMPADA 12V35/35W	1	
10	80002T820000 VIDRO FAROL	1	
11	81502T820000 VIDRO PISCA TRÁS ESQ.	1	
12	81702T820000 VIDRO PISCA TRÁS DIR.	1	
13	B240140200F2 LÂMPADA 12V10W	4	
14	82040T820000 VIDRO FAROLIM TRASEIRO	1	
15	B24013820000 LÂMPADA 12V21/5W	1	
16	B24013120000 LÂMPADA 12V5W	1	
17	81102T820000 VIDRO PISCA FRT ESQ.	1	
18	81302T820000 VIDRO PISCA FRT DIR.	1	

ZAHARA 125

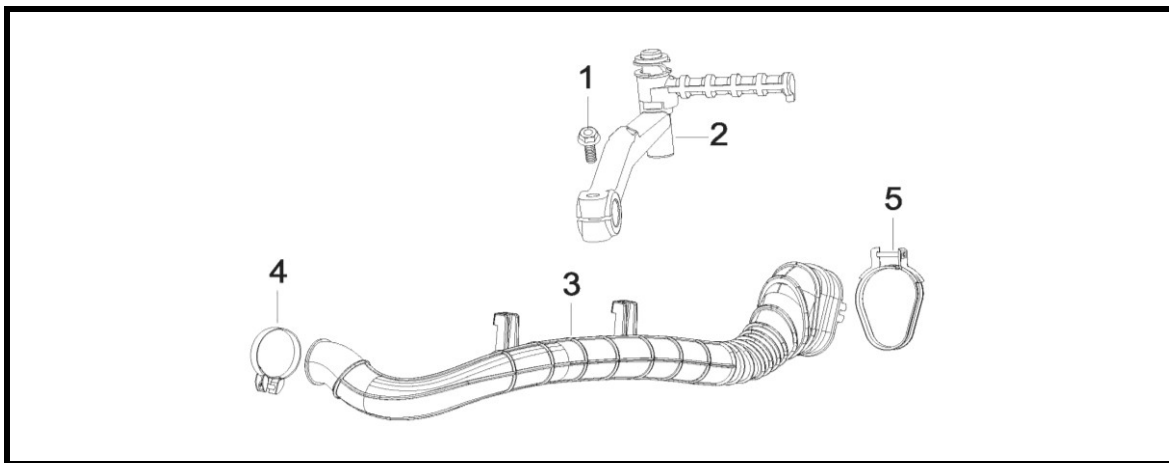
F23 EQUIPAMENTO ELÉCTRICO



Nº	REFERÊNCIA	DESCRIÇÃO	QTD.	OBS.
1	B01090602065	PARAFUSO M6×20	2	
2	96200T820000	BOBINE IGNIÇÃO	1	
3	96400K010001	RELÉ PISCAS	1	
4	299051130020	C.D.I.	1	
5	B01090601265	PARAFUSO M6×12	2	
6	58800B410000	LINGUETE FECHO BANCO	1	
7	40680T820000	CABO FECHO BANCO	1	
8	88000T750001	CONJUNTO FECHOS COMPLETO	1	
9	92000T820001	CABLAGEM PRINCIPAL	1	
10	96001T750000	ABRAÇADEIRA 150MM	1	
11	88107T750000	BORRACHA	1	
12	96010T030011	BATERIA	1	YTX7A-BS
13	B01090601265	PARAFUSO M6×25	2	
14	94100J000002	RELÉ ARRANQUE	1	
15	B01090602565	PARAFUSO M6×25	2	
16	299083050010	REGULADOR CORRENTE	1	
17	95100T750000	BUZINA	1	
18	B01090601265	PARAFUSO M6×12	1	
19	B02050602065	PARAFUSO M6×20	2	
20	B090002018A5	GULPILHA 2×18	1	
21	B02000501025	PARAFUSO M5×10	1	
22	40098B450000	ABRAÇADEIRA	4	
23	96A20T040002	DIODO	1	

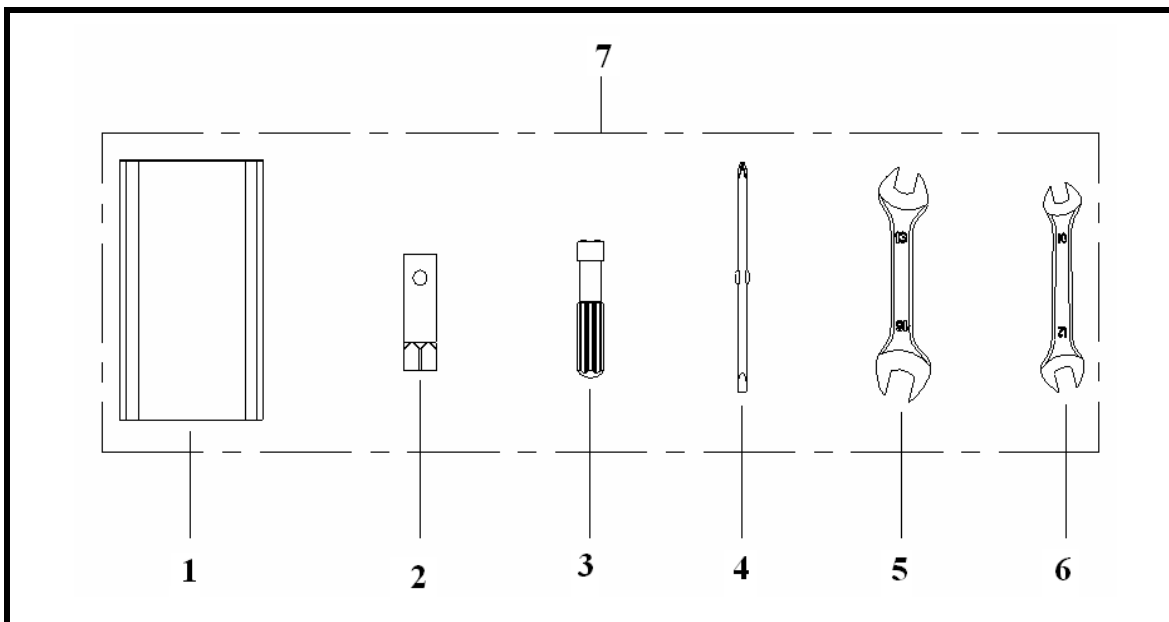
ZAHARA 125

F24 PEDAL KICKS



Nº	REFERÊNCIA	DESCRIÇÃO	QTD.	OBS.
1	B01090802565	PARAFUSO M8×25	1	
2	08350T820000	PEDAL KICKS	1	
3	08401T820000	COLECTOR	1	
4	49016N070000	ABRAÇADEIRA	1	
5	08430T030000	ABRAÇADEIRA	1	

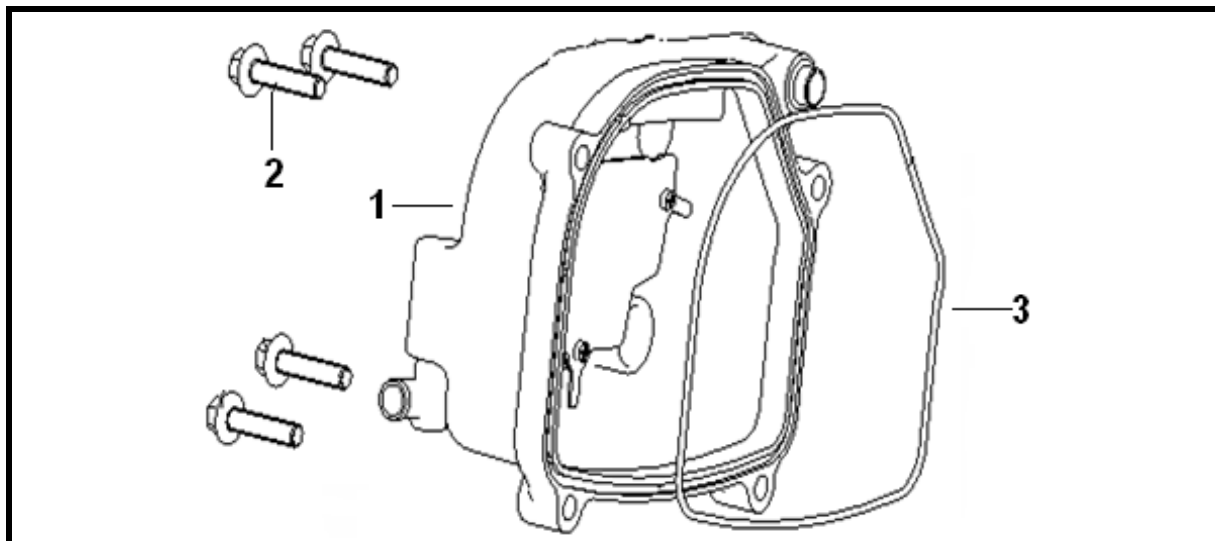
F25 KIT DE FERRAMENTAS



Nº	REFERÊNCIA	DESCRIÇÃO	QTD.	OBS.
1	02110J000000	BOLSA DE FERRAMENTAS	1	
2	02102G010000	SACA VELAS	1	
3	02106J000000	PUNHO DE CHAVE	1	
4	02103J000000	CHAVE FENDAS-ESTRELAS	1	
5	B20011301603	CHAVE INGLESA 13-16MM	1	
6	B20011001203	CHAVE INGLESA 10-12MM	1	
7	02100T030001	KIT DE FERRAMENTAS	1	

ZAHARA 125

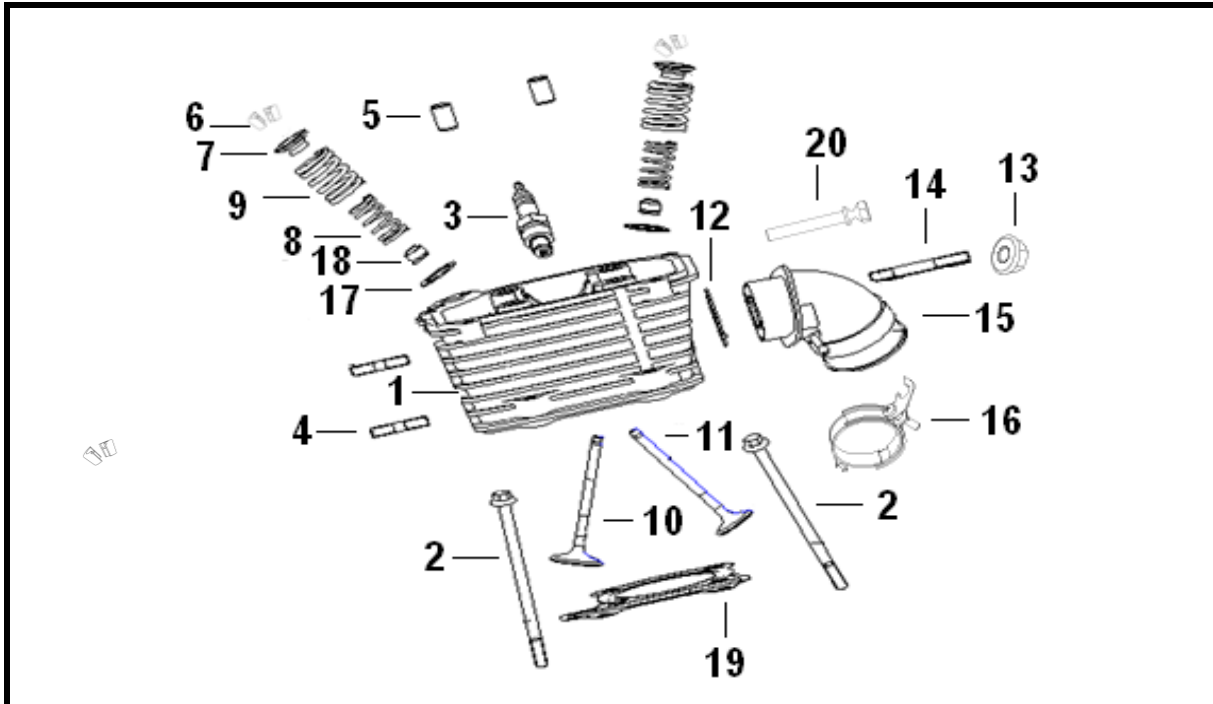
E01 TAMPA DE VÁLVULAS



Nº	REFERÊNCIA	DESCRIÇÃO	QTD.	OBS.
1	100023130000	TAMPA DE VÁLVULAS	1	
2	B01070602563	PARAFUSO M6×25	4	
3	100113050000	O-RING TAMPA VÁLVULAS	1	

ZAHARA 125

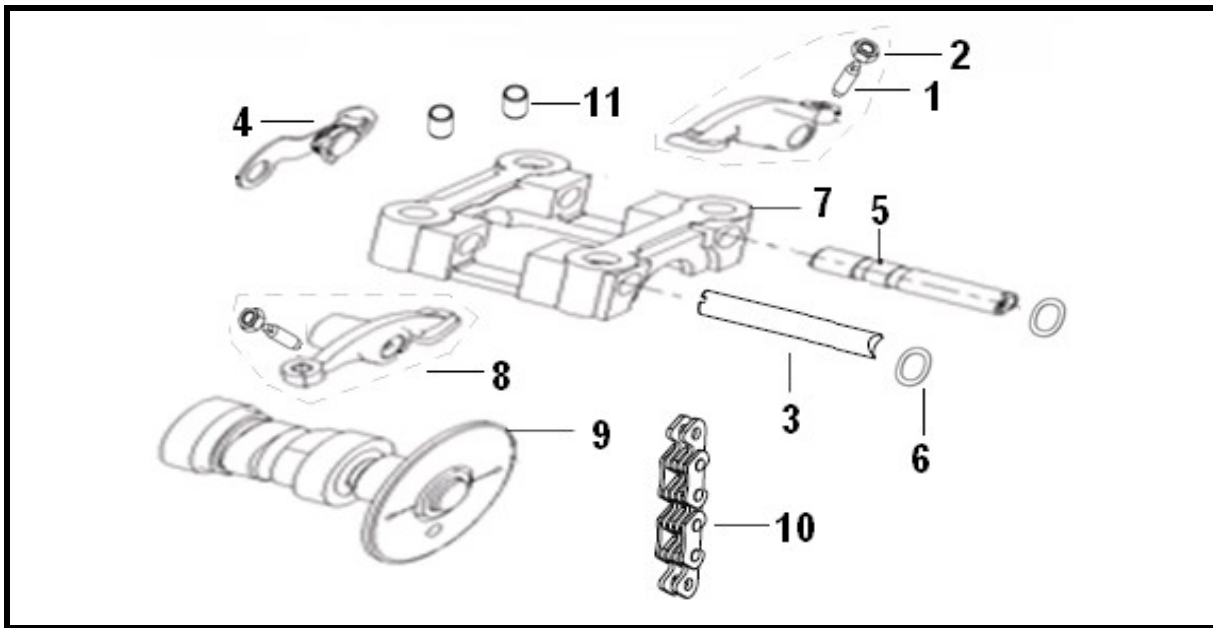
E02 CABEÇA DE CILINDRO



Nº	REFERÊNCIA	DESCRIÇÃO	QTD.	OBS.
1	109053130020	CABEÇA CILINDRO	1	
2	17001305001X	PERNO	2	
3	299073050020	VELA	1	
4	12007305001X	PERNO CILINDRO	2	
5	150093050000	GUIA	2	
6	129223230000	MEIA LUA DE VÁLVULA	4	
7	129213060000	SUPORTE DE MOLA	2	
8	129253060000	MOLA EXTERIOR	2	
9	129263060000	MOLA INTERIOR	2	
10	129193060000	VÁLVULA ESCAPE	1	
11	129183060000	VÁLVULA ADMISSÃO	1	
12	119073060000	JUNTA COLECTOR ADMISSÃO	1	
13	B04070600053	PORCA M6	1	
14	159103060010	PERNO	1	
15	119013060000	COLECTOR ADMISSÃO	1	
16	120183060000	ABRAÇADEIRA	1	
17	120023050020	SUPORTE DE MOLA	1	
18	120013050000	VEDANTE VÁLVULA	2	
19	10907305001X	JUNTA CULASSA	1	
20	350023130000	PARAFUSO M6×40	1	

ZAHARA 125

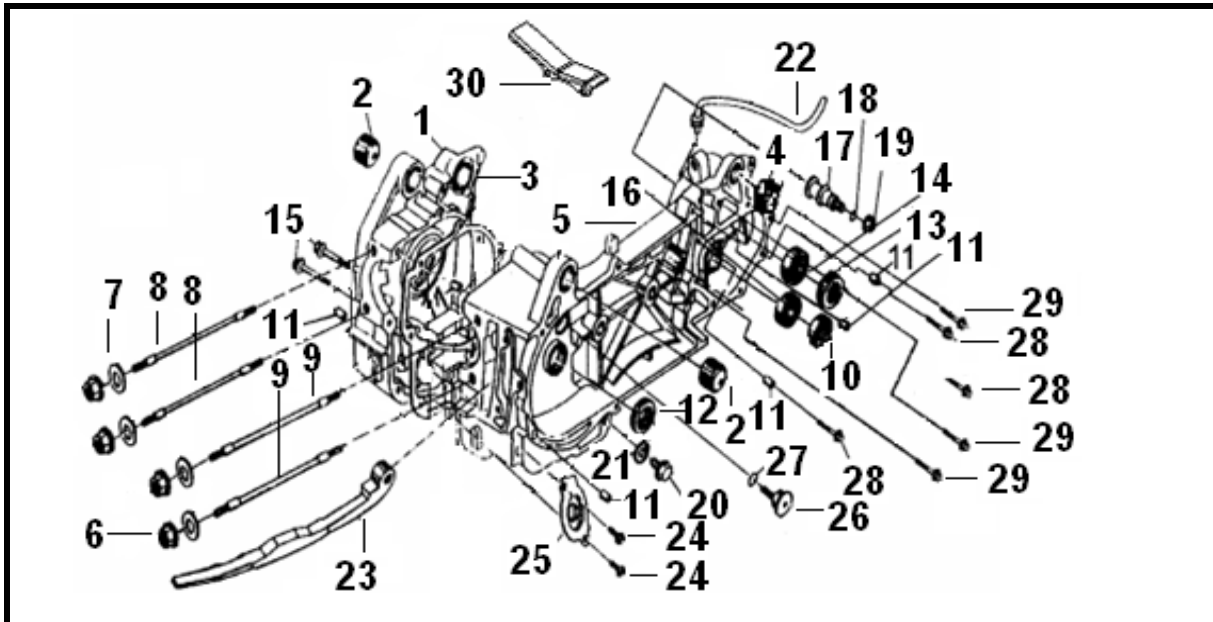
E03 ÁRVORE DE CAMES



Nº	REFERÊNCIA	DESCRIÇÃO	QTD.	OBS.
1	120023050000	PARAFUSO AFINAÇÃO	2	
2	120073050000	PORCA, TAPPET ADJUSTING	2	
3	129173060000	VEIO MARTELO ESCAPE	1	
4	120143050000	SUPORTE	1	
5	129163060000	VEIO MARTELO ADMISSÃO	1	
6	120183050000	ANILHA	2	
7	129123060000	SUPORTE ÁRVORE CAMES	1	
8	120243060000	MARTELO DE VÁLVULA	2	
9	129093130000	ÁRVORE DE CAMES	1	
10	210043060010	CORRENTE DISTRIBUIÇÃO	1	
11	150093050000	GUIA	2	

ZAHARA 125

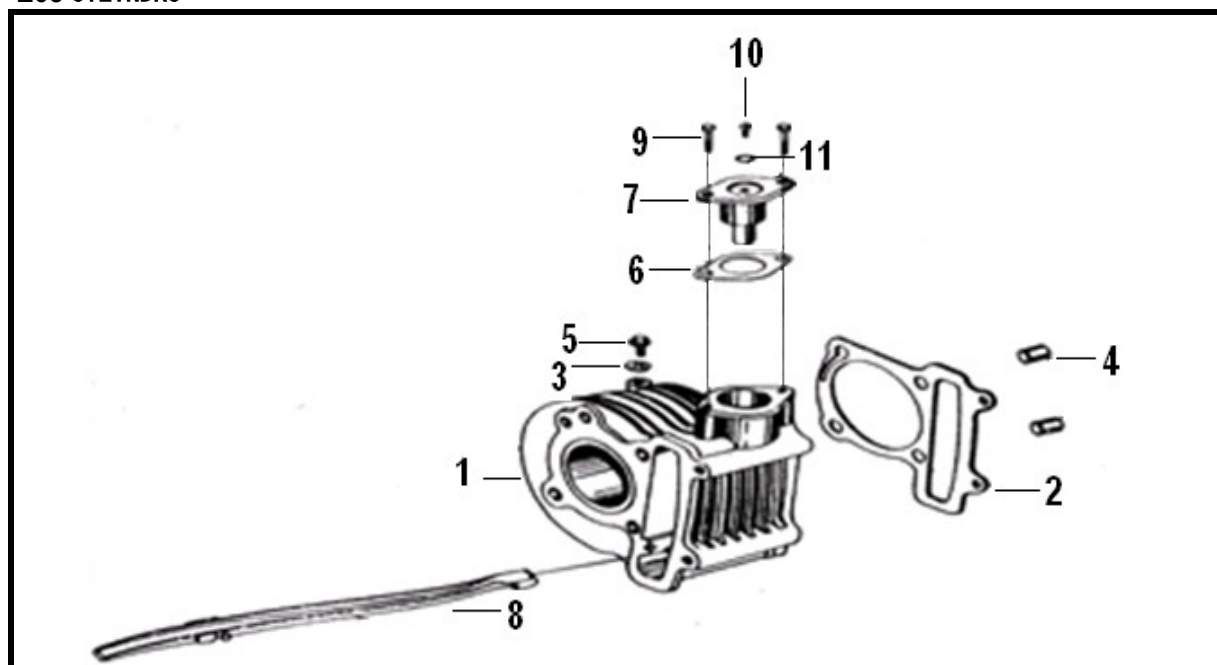
E04 CARTERS



Nº	REFERÊNCIA	DESCRIÇÃO	QTD.	OBS.
1	159033140000	CARTER DIREITO	1	
2	150123050000	SINO BLOCO APOIO MOTOR	2	
3	150023050040	JUNTA MEIO CARTER	1	
4	150012080000	BATENTE BORRACHA	1	
5	159043050000	CARTER ESQUERDO	1	
6	B04070800053	PORCA M8	4	
7	B07030000803	ANILHA	4	
8	159103060040	PARAFUSO	2	
9	160023060020	PARAFUSO M8	2	
10	B12016000202	ROLAMENTO 6002/P6	1	
11	150043050000	GUIA	6	
12	150103050000	VEDANTE 19.8x30x5	1	
13	150113050000	VEDANTE 27x42x7	1	
14	B12016000400	ROLAMENTO 6004-2RS/P6	1	
15	B01070605063	PARAFUSO M6x50	2	
16	B12016030103	ROLAMENTO 6301/P53	1	
17	150053050000	GUIA	1	
18	150073050000	VEDANTE 7.5x1.5	1	
19	B04170800052	PORCA	1	
20	15006305003X	PARAFUSO DRENAGEM ÓLEO	1	
21	210382140030	ANILHA VEDAÇÃO	1	
22	210033050010	TUBO RESPIRO	1	
23	140223050000	GUIA CORRENTE	1	
24	B01070601263	PARAFUSO M6x12	2	
25	26001305001X	TAMPA	1	
26	14004305001X	PARAFUSO	1	
27	140023050000	VEDANTE 15.2x1.5	1	
28	B01070603563	PARAFUSO M6x35	3	
29	B01070602863	PARAFUSO M6x28	3	
30	160043130000	SUPORTE	1	

ZAHARA 125

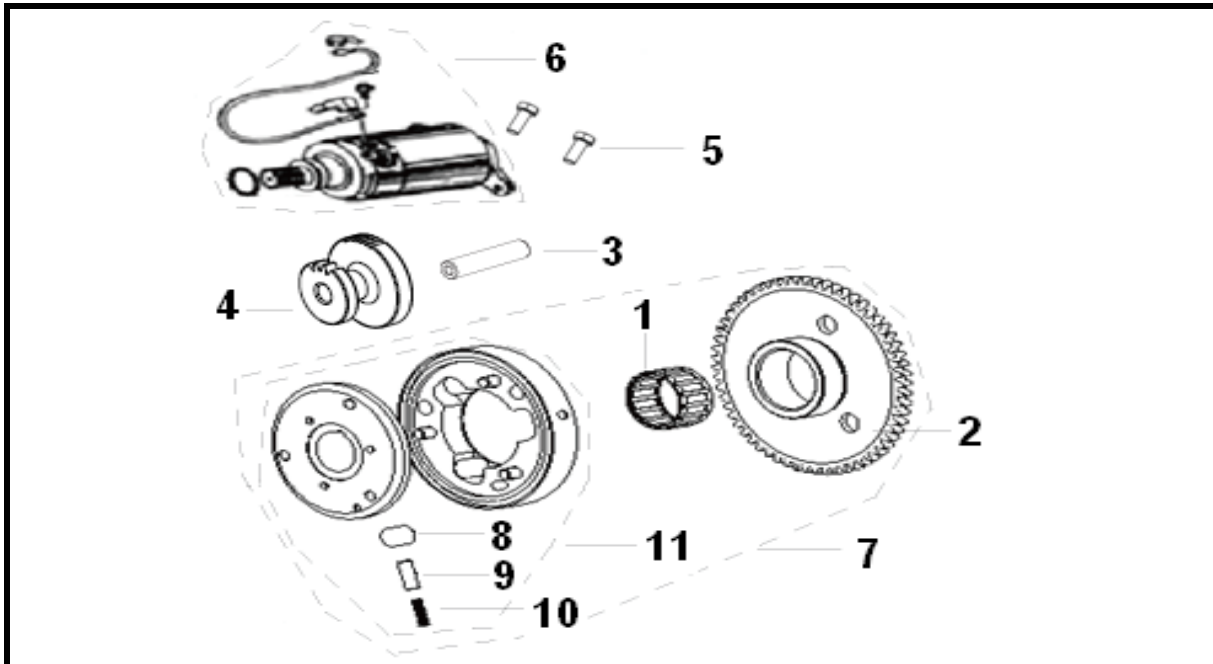
E05 CILINDRO



Nº	REFERÊNCIA	DESCRIÇÃO	QTD.	OBS.
1	139013130010	CILINDRO	1	
2	139023050040	JUNTA CILINDRO	1	
3	130013050000	ANILHA	1	
4	150093050000	GUIA	2	
5	B01070601263	PARAFUSO M6×12	1	
6	140013050040	JUNTA TENSOR	1	
7	149003140000	TENSOR CORRENTE	1	
8	149023050000	GUIA CORRENTE	1	
9	B01070602263	PARAFUSO M6×22	2	
10	14005305001X	VEIO	1	
11	210043050000	O-RING $\Phi 8 \times 2$	1	

ZAHARA 125

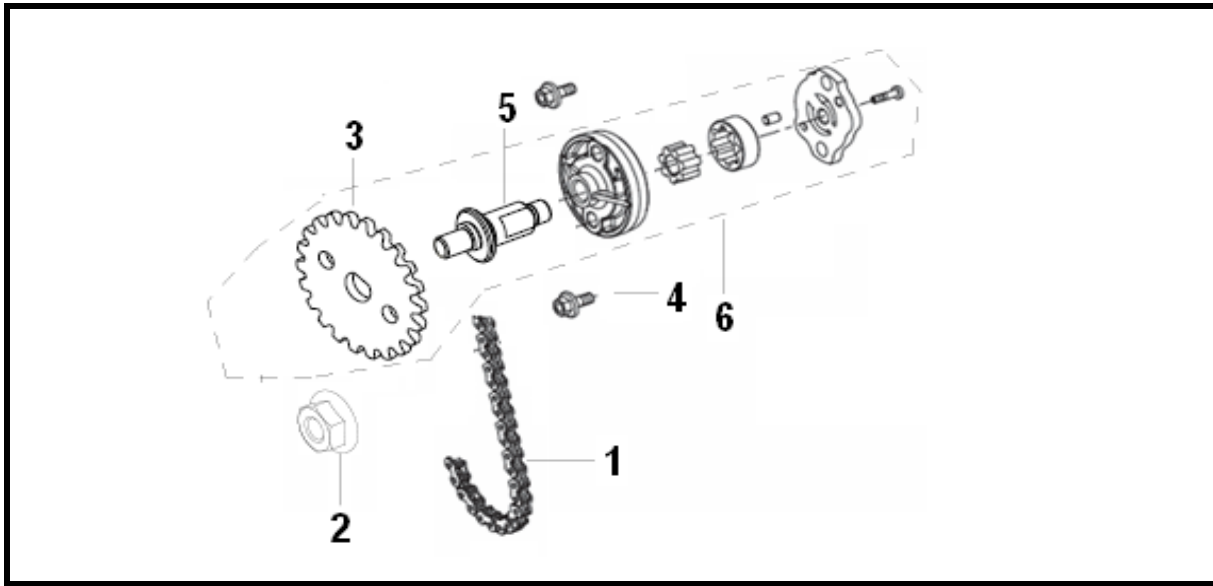
E06 MOTOR DE ARRANQUE



Nº	REFERÊNCIA	DESCRIÇÃO	QTD.	OBS.
1	200273050000	ROLAMENTO EMBRAIAGEM ARRANQUE	1	
2	200263050000	CARRETO EMBRAIAGEM ARRANQUE	1	
3	20018305001X	VEIO MOTOR ARRANQUE	1	
4	200173050000	CARRETO MOTOR ARRANQUE	1	
5	B01070601663	PARAFUSO M6x16	2	
6	240023050020	MOTOR DE ARRANQUE	1	
7	200193050000	EMBRAIAGEM ARRANQUE COMPLETA	1	
8	200203050000	ROLETO	3	
9	200213050000	TAMPA	3	
10	200223050000	MOLA	3	
11	200023050000	EMBRAIAGEM ARRANQUE	1	

ZAHARA 125

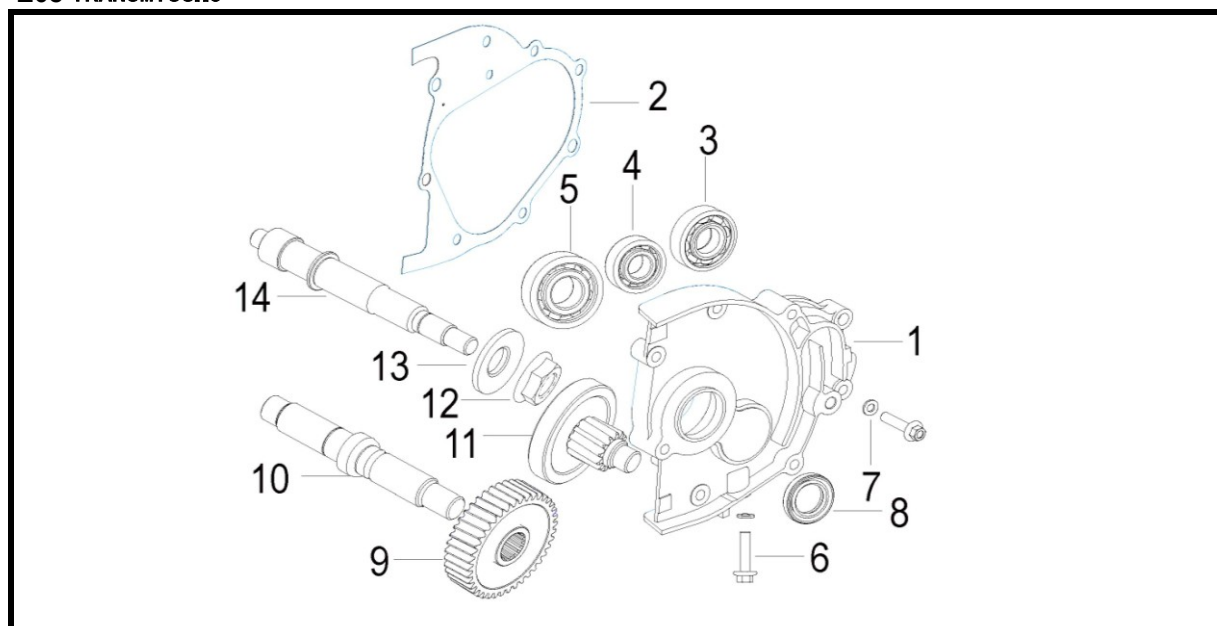
E07 BOMBA DE ÓLEO



Nº	REFERÊNCIA	DESCRIÇÃO	QTD.	OBS.
1	269053050010	CORRENTE BOMBA ÓLEO	1	
2	B04070600053	PORCA M6	1	
3	260093050000	CARRETO BOMBA ÓLEO	1	
4	B02040602563	PARAFUSO M6x25	2	
5	260083050000	VEIO BOMBA ÓLEO	1	
6	269014010000	BOMBA ÓLEO	1	

ZAHARA 125

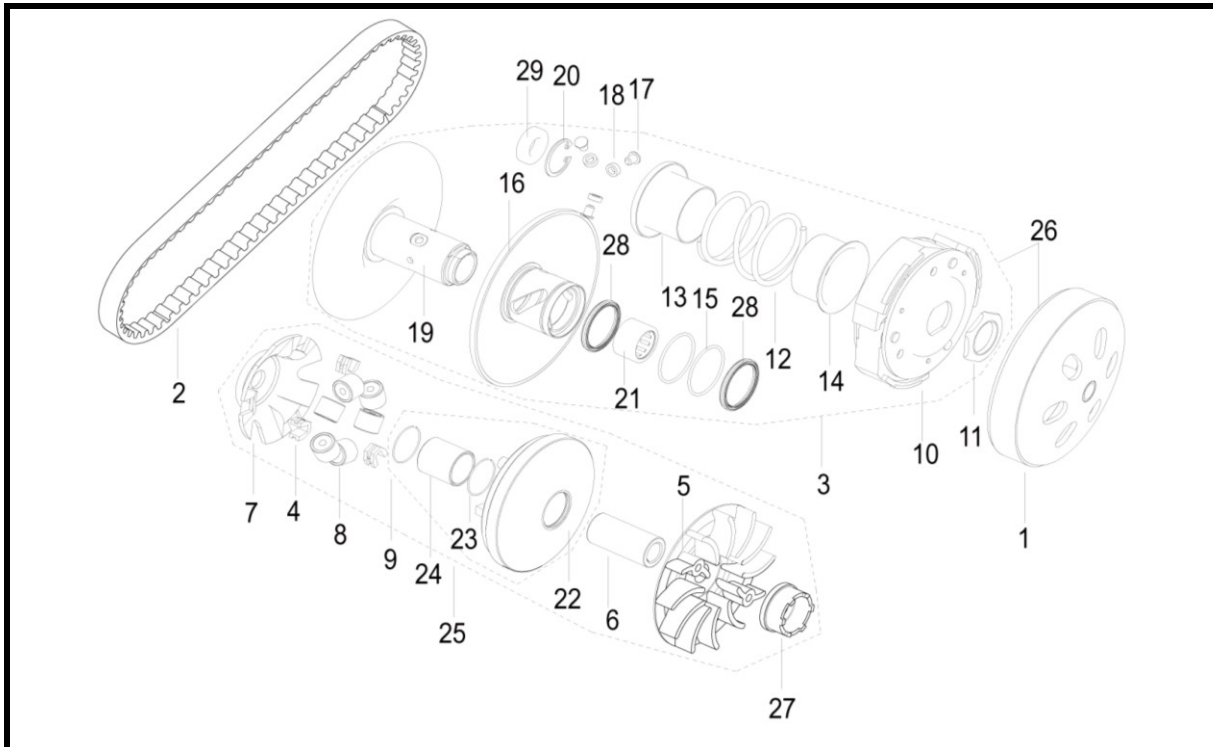
E08 TRANSMISSÃO



Nº	REFERÊNCIA	DESCRIÇÃO	QTD.	OBS.
1	229103050000	TAMPA TRANSMISSÃO	1	
2	210023050040	JUNTA TAMPA TRANSMISSÃO	1	
3	B12016020303	ROLAMENTO 6203/P6	1	
4	B12016020204	ROLAMENTO 6202/P6	1	
5	B12016020407	ROLAMENTO 6204/P63	1	
6	B01070801263	PARAFUSO	2	
7	210013050000	ANILHA	2	
8	220073050000	VEDANTE 20×32×6	1	
9	229093050000	CARRETO VEIO RODA TRÁS	1	
10	229083050000	VEIO RODA TRÁS	1	
11	220053050000	CARRETO	1	
12	27003305001X	PORCA M12×1.25	1	
13	25005305001X	ANILHA	1	
14	229043050000	VEIO PRIMÁRIO	1	

ZAHARA 125

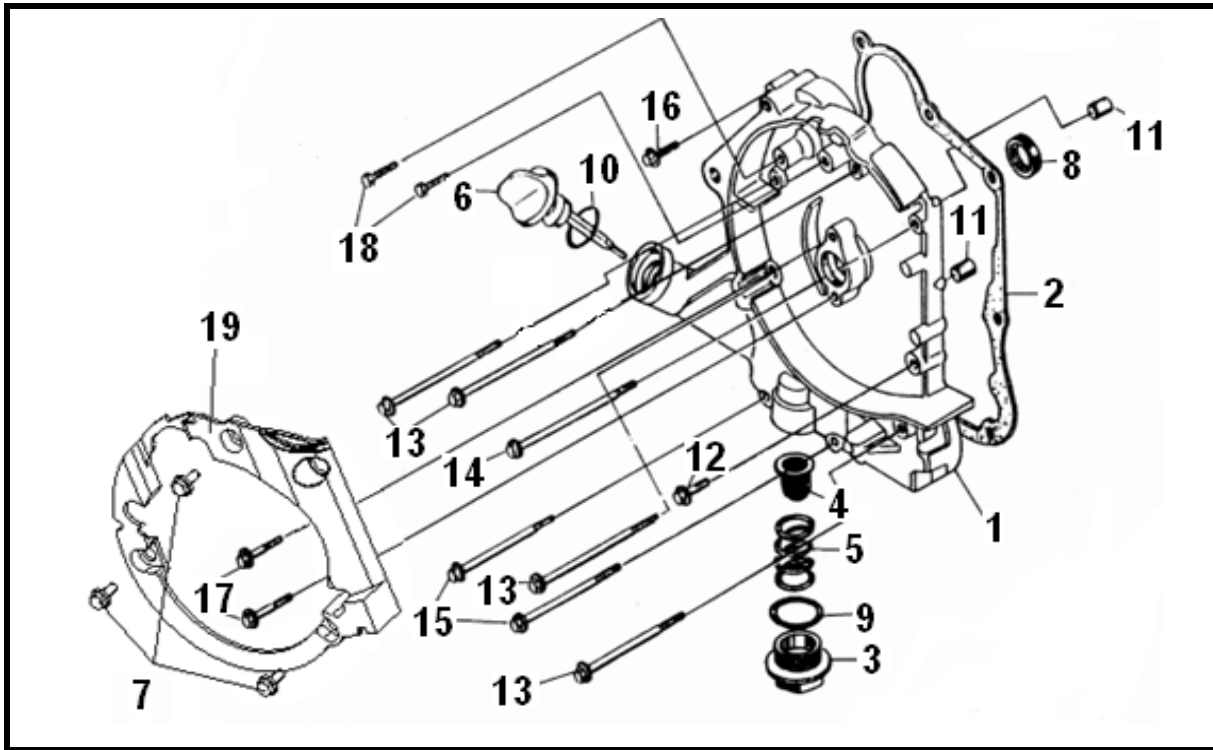
E09 VARIADORES



Nº	REFERÊNCIA	DESCRIÇÃO	QTD.	OBS.
1	200163050000	TAMBOR EMBRAIAGEM	1	
2	140033140010	CORREIA VARIADOR	1	
3	209033050000	VARIADOR TRÁS COMPLETO	1	
4	200283050000	AMORTECEDOR VARIADOR	3	
5	200033050000	TURBINA VARIADOR	1	
6	200393050000	CASQUILHO VARIADOR	1	
7	200403050000	TAMPA PRATO ROLETOS	1	
8	200143050000	ROLETOS 11grs.	6	
9	200073050000	PRATO ROLETOS COMPLETO	1	
10	200343050000	MAXILAS VARIADOR	1	
11	200123050000	PORCA	1	
12	200113050000	MOLA	1	
13	200303050000	CASQUILHO	1	
14	200313050000	CASQUILHO	1	
15	200103050000	O-RING	2	
16	200333050000	POLI MÓVEL	1	
17	200083050000	PINO	3	
18	200063050000	ESPAÇADOR	3	
19	200323050000	POLI FIXA	1	
20	B08000002800	FREIO	1	
21	200643050000	ROLAMENTO AGULHAS HKS20×29×18	1	
22	200043050000	PRATO ROLETOS	1	
23	200013050000	FREIO 28	2	
24	200293050000	CASQUILHO PRATO ROLETOS	1	
25	200023130020	VARIADOR FRENTE COMPLETO	1	
26	200053050000	VARIADOR TRÁS COMPLETO + TAMBOR	1	
27	200022180000	DISCO ARRANQUE	1	
28	200093050000	VEDANTE 34×41×4	2	
29	B12016190205	ROLAMENTO 61902-RS	1	

ZAHARA 125

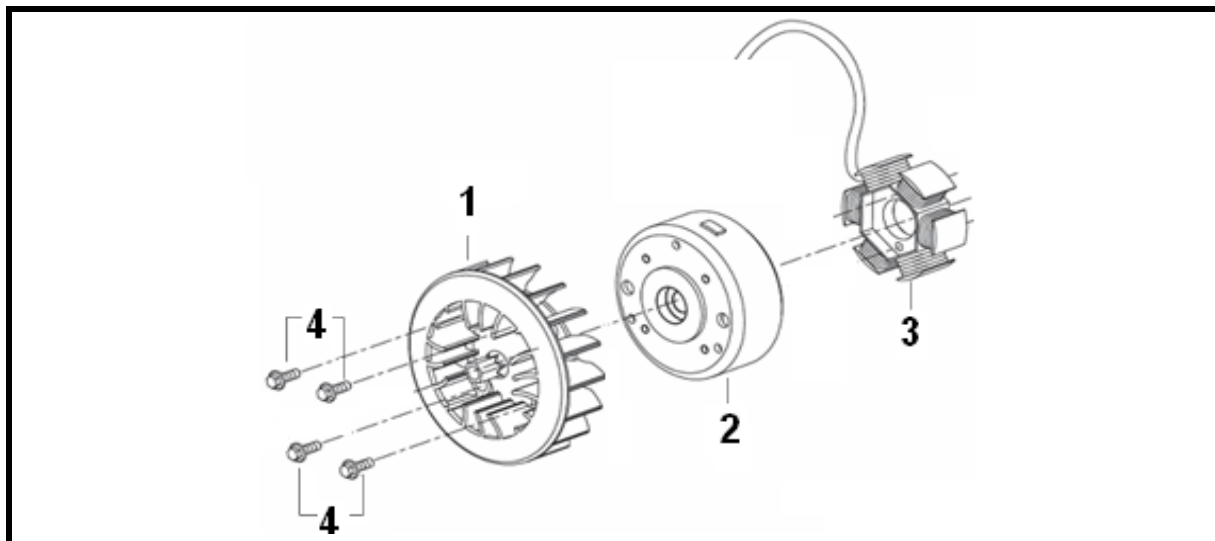
E10 TAMPA MAGNETO



Nº	REFERÊNCIA	DESCRIÇÃO	QTD.	OBS.
1	169103140001	TAMPA MAGNETO	1	
2	150033050040	JUNTA MAGNETO	1	
3	16004305001X	BUJÃO DRENAGEM ÓLEO	1	
4	150093070000	REDE FILTRO ÓLEO	1	
5	160013050000	MOLA	1	
6	169183050003	VARETA NÍVEL ÓLEO	1	
7	B01070601263	PARAFUSO M6X12	3	
8	150103050000	VEDANTE 19.8x30x5	1	
9	160023050000	O-RING 30.8x3.2	1	
10	160063070000	O-RING 18x3.5	1	
11	150043050000	GUIA	2	
12	B01070603063	PARAFUSO M6x30	2	
13	10001305001X	PARAFUSO M6x95	4	
14	17001305001X	PARAFUSO M6x100	1	
15	10002305001X	PARAFUSO M6x110	2	
16	B01070604063	PARAFUSO M6x40	1	
17	B01070602863	PARAFUSO M6x28	2	
18	B01070501263	PARAFUSO M5x12	2	
19	160043140000	SUPORTE	1	

ZAHARA 125

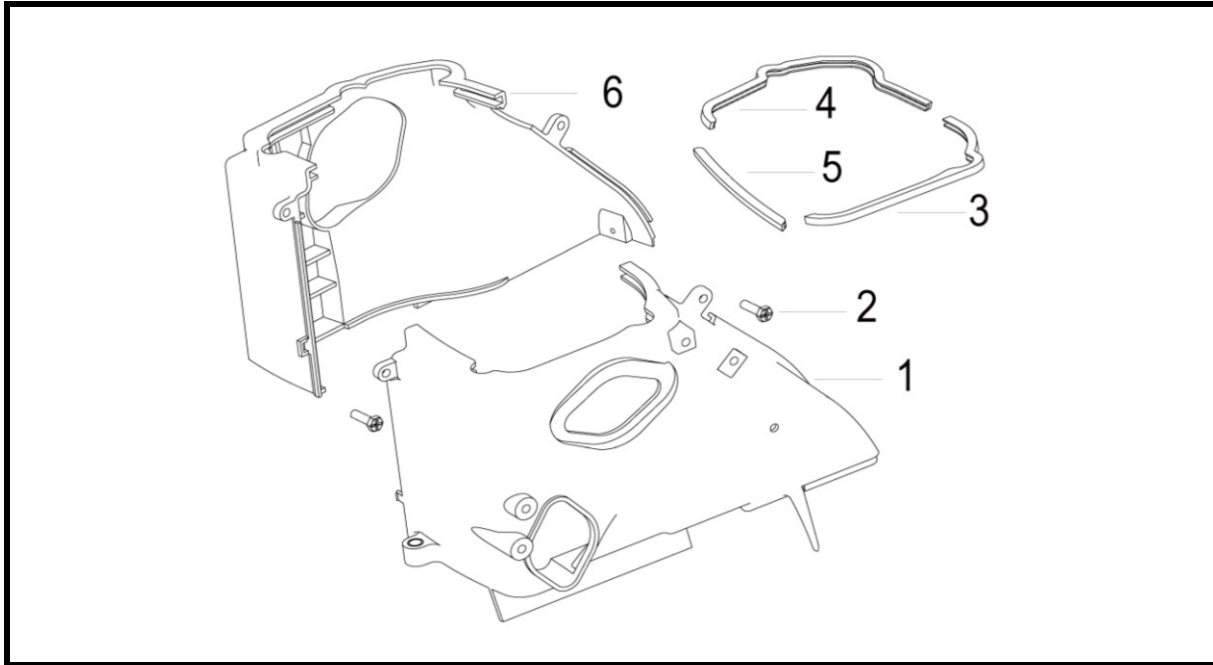
E11 MAGNETO



Nº	REFERÊNCIA	DESCRIÇÃO	QTD.	OBS.
1	279023130000	TURBINA	1	
2	299022180000	VOLANTE MAGNÉTICO	1	
3	299032180000	STATOR	1	
4	B01070601663	PARAFUSO M6×16	4	

ZAHARA 125

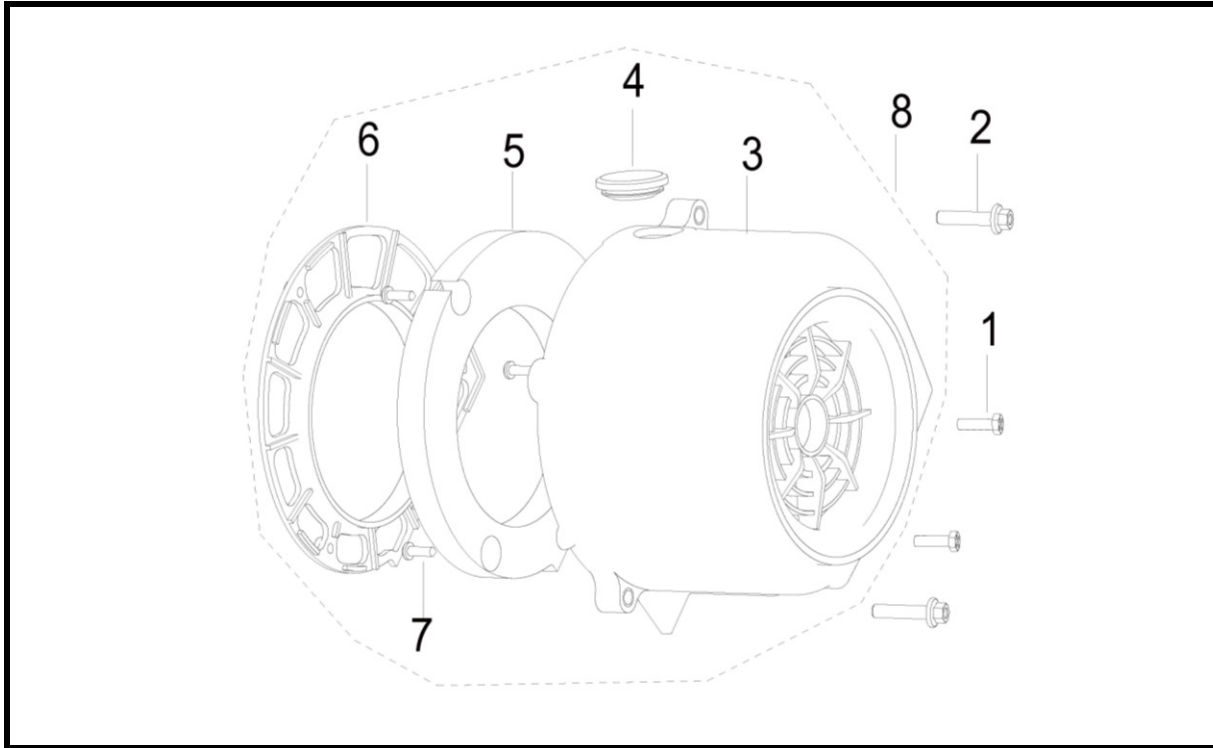
E12 TAMPAS MOTOR



Nº	REFERÊNCIA	DESCRIÇÃO	QTD.	OBS.
1	270033130000	TAMPA MOTOR SUPERIOR	1	
2	B05144801603	PARAFUSO ST4.8×16	2	
3	270053130000	BORRACHA VEDAÇÃO	1	
4	270063130000	BORRACHA VEDAÇÃO	1	
5	270073130000	BORRACHA VEDAÇÃO	1	
6	270043130000	TAMPA MOTOR INFERIOR	1	

ZAHARA 125

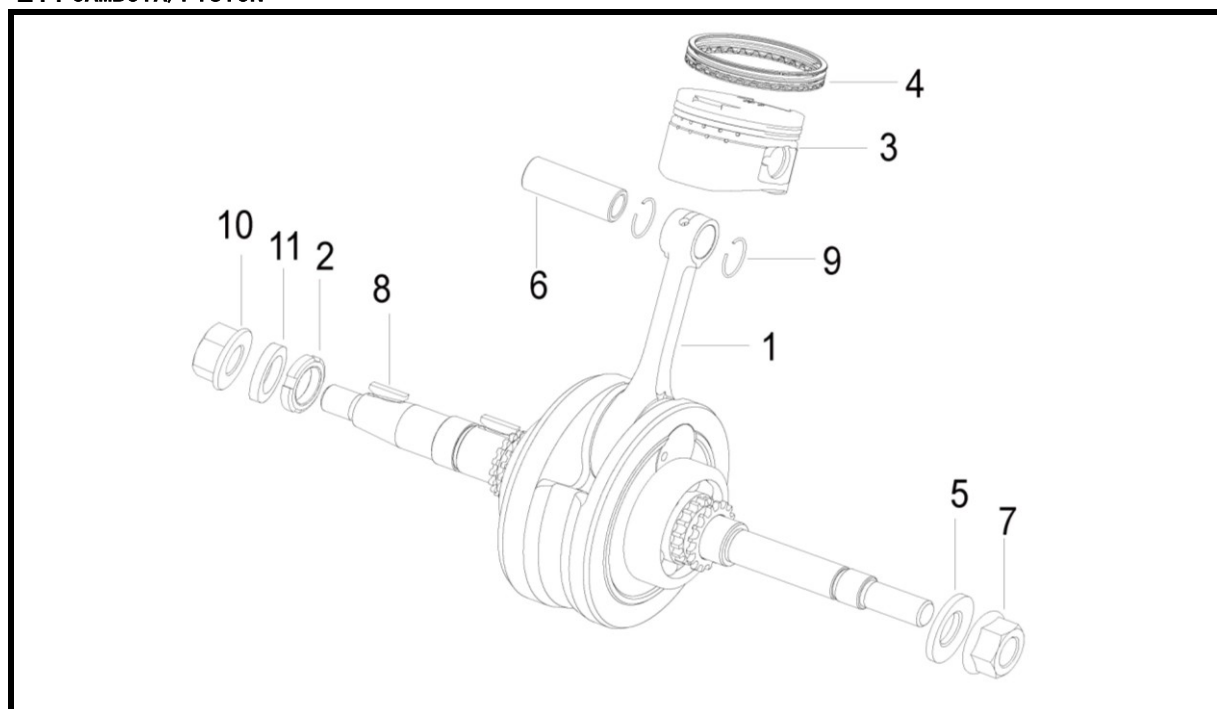
E13 TAMPA DE TURBINA



Nº	REFERÊNCIA	DESCRIÇÃO	QTD.	OBS.
1	B05144801603	PARAFUSO ST4.8×16	2	
2	B01070602563	PARAFUSO M6×25	2	
3	270353130000	TAMPA DE TURBINA	1	
4	220023050000	TAMPA	1	
5	270343130000	ESPONJA	1	
6	270333130000	SUPORTE	1	
7	B05004201303	PARAFUSO	3	
8	270363130000	TAMPA DE TURBINA COMPLETA	1	

ZAHARA 125

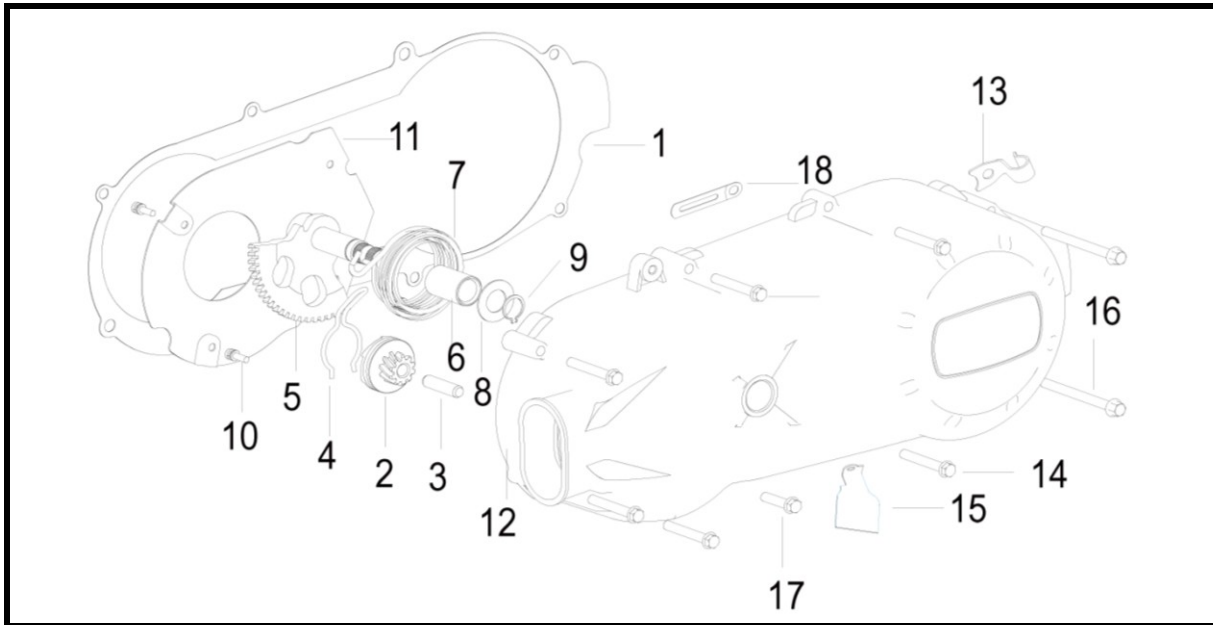
E14 CÂMBOTA/PISTON



Nº	REFERÊNCIA	DESCRIÇÃO	QTD.	OBS.
1	179012220000	CÂMBOTA	1	
2	22006305001X	PORCA	1	
3	179133060000	PISTON	1	
4	17918305002Z	SEGMENTOS	1	
5	17007208001X	ANILHA	1	
6	179143050000	CAVILHÃO	1	
7	27002305001X	PORCA	1	
8	260023050000	ESCATEL	2	
9	179153070000	FREIO PISTON	2	
10	27002305001X	PORCA	1	
11	B07030001203	ANILHA ϕ 12	1	

ZAHARA 125

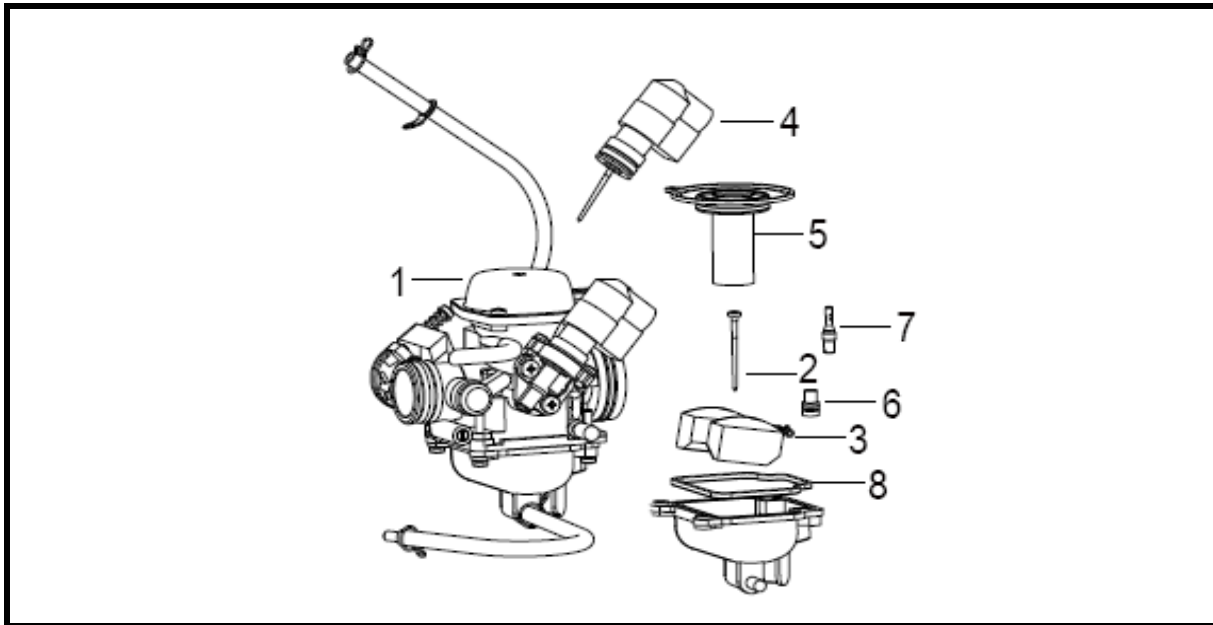
E15 TAMPA VARIADOR



Nº	REFERÊNCIA	DESCRIÇÃO	QTD.	OBS.
1	150013050030	JUNTA TAMPA VARIADOR	1	
2	250062080000	PINHÃO ARRANQUE	1	
3	150092080000	VEIO	1	
4	250012180000	FREIO	1	
5	259012180000	VEIO KICKS	1	
6	250022080000	CASQUILHO	1	
7	250042080010	MOLA KICKS	1	
8	250052080000	ANILHA	1	
9	B080100015A0	FREIO	1	
10	B13080401023	PARAFUSO C/ANILHA M4×10	4	
11	150153050000	TAMPA	1	
12	169023130041	TAMPA DE VARIADOR	1	
13	150233050000	ABRAÇADEIRA	1	
14	B01070604063	PARAFUSO M6X40	5	
15	16003305002X	GUIA CABO TRAVÃO	1	
16	B01070606563	PARAFUSO M6X65	2	
17	B01070601263	PARAFUSO M6X12	1	
18	160121170000	ABRAÇADEIRA	1	

ZAHARA 125

E16 CARBURADOR



Nº	REFERÊNCIA	DESCRIÇÃO	QTD.	OBS.
1	3390010K0011	CARBURADOR COMPLETO	1	
2	3324201K0000	AGULHA ÊMBOLO CARBURADOR	1	
3	3340101K0000	BÓIA CARBURADOR	1	
4	3360101K0000	VÁLVULA ELÉCTRICA	1	
5	330223050000	ÊMBOLO CARBURADOR	1	
6	3311501K0001	GIGLEUR MÁXIMO #200	1	
7	3312401K0003	GIGLEUR MINÍMO #42.5	1	
8	3351401K0000	O-RING CUBA CARBURADOR	1	