

Atenção: Leia cuidadosamente este manual e os suplementos antes da utilização do veículo

- Montagem
- Utilização
- Manutenção

Este veículo não foi desenvolvido para ser utilizado em corridas ou pistas fechadas.



***MANUAL DE
PROPRIETÁRIO***

V200804

M760L T3 4X4

O PROPRIETÁRIO E TODOS OS UTILIZADORES DESTE VEÍCULO DEVEM LER O MANUAL E TER CONHECIMENTO DAS INSTRUÇÕES DE MONTAGEM, DOS CUIDADOS DE SEGURANÇA E DAS INSTRUÇÕES REFERENTES AO MOTOR E A TODOS OS OUTROS COMPONENTES DO VEÍCULO.



MANUAL DE PROPRIETÁRIO V200804

ÍNDICE

1. INTRODUÇÃO	4
2. CUIDADOS NECESSÁRIOS	8
3. AVISOS DE SEGURANÇA	10
4. INSPEÇÃO DE PRÉ-CONDUÇÃO DIÁRIA	18
5. CUIDADOS NA CONDUÇÃO	19
6. V.I.N	34
7. COMANDOS E FUNCIONALIDADES	35
8. ARRANQUE DO MOTOR	49
9. PERÍODO DE RODAGEM	51
10. VESTUÁRIO E ACESSÓRIOS DE PROTEÇÃO	52
11. CAPACIDADE DE REBOQUE	53
12. CONDUÇÃO	56
13. VARIADOR	68
14. BATERIA	70
15. SISTEMA DE ESCAPE	73
16. MANUTENÇÃO	74
17. RESOLUÇÃO DE PROBLEMAS	100
18. FERRAMENTAS	108
19. ESPECIFICAÇÕES	109
20. DIAGRAMA ELÉTRICO	111

1. INTRODUÇÃO

Muitos parabéns, desde já, pela compra de um veículo ATV (All Terrain Vehicle). É com orgulho que lhe fornecemos este produto desenhado e produzido de acordo com a mais alta performance e padrão de qualidade. Estamos certos de que irá desfrutar da mais elevada performance, confiança, conforto de condução e segurança do seu veículo.

O presente manual é fornecido de forma a permitir ao proprietário e utilizadores uma correta utilização deste ATV. O manual também fornece informações acerca dos cuidados a ter e das manutenções do seu ATV.

Por favor, leia atentamente este manual. A informação apresentada neste manual de proprietário e nas etiquetas do veículo irão ajudá-lo com a utilização segura e manutenção do seu ATV. Certifique-se que compreende e segue todos os conselhos e instruções fornecidos.

Caso não lhe tenha sido entregue algum do material indicado neste manual, contacte, por favor, o seu concessionário.

ATENÇÃO

Nunca fazer qualquer alteração ao motor, relação de transmissão, sistema mecânico ou elétrico do seu ATV. Nunca instale peças ou acessórios que não sejam originais para aumentar a velocidade ou potência do seu ATV.

O não cumprimento destes avisos aumenta a possibilidade de acidentes, podendo resultar em **MORTE** ou **FERIMENTOS GRAVES!**

Adicionalmente, caso não cumpra com as exigências indicadas irá perder a garantia do seu ATV.

NOTA

A instalação e uso de determinados acessórios como cortadores, lâminas, pulverizadores, guinchos e para-brisas (entre outros) irá alterar as características de utilização e o desempenho do seu ATV.

TENHA UMA CONDUÇÃO RESPONSÁVEL

Conheça as leis de condução.

Lembre-se.....Respeite o seu veículo, respeite o meio ambiente e respeite os outros. É responsável pela sua segurança e pela segurança dos outros quando conduz!

1. INTRODUÇÃO

UM VEÍCULO ATV PODERÁ TORNAR-SE PERIGOSO QUANDO

USADO INADVERTIDAMENTE. A condução de um ATV tem características diferentes da condução de um motociclo ou carro. Caso não sejam tomadas as devidas precauções, pode rapidamente dar-se um capotamento até mesmo em situações de rotina, como viragens rápidas, condução em montes ou sobre obstáculos.

O não cumprimento das instruções fornecidas poderá resultar em **FERIMENTOS GRAVES OU MORTE**

- Leia cuidadosamente este manual e todas as etiquetas e siga os procedimentos indicados.
- Nunca utilize um ATV sem habilitações. Todos os condutores deverão ser portadores de carta de condução ou licença de condução, deverão conhecer o código da estrada e a legislação em vigor. Os utilizadores mais inexperientes deverão ser mais prudentes na condução do ATV.
- O ATV deverá ser apenas utilizado por adultos.
- Todos os utilizadores do ATV devem ler este manual, ter conhecimento do descrito nas etiquetas presentes no veículo e ter licença de condução.
- Nunca utilize um ATV sem um capacete aprovado e ajustado. Deverá utilizar igualmente proteção para os olhos (óculos ou proteção facial), luvas, botas, casaco ou camisola de mangas compridas e calças.
- Nunca consuma álcool ou drogas antes ou durante a utilização do ATV.
- Conduza sempre a velocidades moderadas. Adeque a condução ao terreno, à visibilidade, às situações condicionantes e à sua experiência.
- Nunca efetue “cavalos”, saltos ou qualquer outra manobra perigosa.
- Inspeção sempre o seu ATV antes de o utilizar de forma a certificar-se de que se encontra em boas condições de funcionamento. Guie-se sempre pelos procedimentos de inspeção e manutenção descritos neste manual.
- Conduza sempre com as duas mãos no guiador e com os pés no pousa pés do ATV.
- Seja mais cuidadoso quando se encontrar numa zona desconhecida. Tenha atenção às alterações das condições do terreno quando estiver a conduzir o ATV.
- Nunca conduza em terrenos demasiado duros, escorregadios ou moles.
- Cumpra os procedimentos adequados, indicados no manual, quando curvar. Comece por treinar curvar a velocidades mais baixas para depois tentar a velocidades mais elevadas. Não curve a velocidades excessivas.
- Caso tenha sofrido algum acidente, leve sempre o seu ATV ao seu concessionário para ser verificado.
- Nunca conduza o ATV em terrenos demasiado íngremes para as suas

capacidades. Pratique primeiro em terrenos com menos inclinação.

- Siga os procedimentos descritos neste manual para subir/descer montanhas. Verifique sempre o terreno e nunca suba/desça montanhas em que a superfície seja demasiado escorregadia. Coloque o seu peso inclinado para a frente no veículo nas subidas e inclinado para trás no veículo nas descidas. Nunca faça alterações de velocidade súbitas ou mudanças de direção repentinas. Nunca suba/desça montanhas a velocidade excessiva.
- Na condução em redor de vales siga sempre os procedimentos descritos neste manual. Evite a condução em terrenos demasiado escorregadios. Incline todo o peso do seu corpo para o lado de cima do vale. Não tente efetuar a mudança de direção acentuada em vales antes de aprimorar as suas capacidades. Se possível evite conduzir o ATV em posição lateral ao cume da montanha.
- Caso o ATV pare ou comece a andar para trás quando estiver a subir uma montanha, siga sempre os procedimentos indicados. Para evitar a paragem do veículo, mantenha uma velocidade constante quando estiver a subir.

Se perder a velocidade por completo ou se começar a andar para trás cumpra o procedimento específico de travagem descrito neste manual. Saia do veículo para o lado de cima da montanha. Vire o veículo no sentido de marcha inverso e suba para o ATV de acordo com as instruções.

- Esteja sempre atento ao tipo de obstáculos que poderá encontrar na utilização do veículo em terrenos desconhecidos. Nunca tente passar por cima de grandes obstáculos, como rochas grandes e árvores caídas. Siga os procedimentos descritos no manual.
- Tenha atenção a possíveis derrapagens ou deslizamentos. Em superfícies escorregadias, como o gelo, modere a velocidade e seja muito cauteloso pois poderá perder o controlo do veículo.
- Evite utilizar o ATV em baixo de água ou rápido sobre a água. Nunca utilizar o ATV em água com profundidade superior ao máximo recomendado neste manual. Conduza sempre a baixa velocidade, equilibre cuidadosamente o seu peso e evite manobras bruscas.
- Os travões quando molhados perdem eficiência. Teste os travões após deixar a zona de água. Se necessário, trave algumas vezes até secar as pastilhas dos travões.
- Certifique-se que não existem obstáculos ou pessoas atrás de si quando pretende efetuar a marcha atrás. Quando for seguro efetuar a manobra, efetue-a lentamente e com especial atenção.
- Utilize sempre pneumáticos (tamanho e tipo) especificados neste manual. Efetue uma inspeção regular à pressão dos pneus do veículo, como apresentado neste manual.
- Nunca instale ou use, impropriamente, acessórios no seu veículo.

- Nunca exceda a capacidade máxima de carga do ATV. A carga deverá estar distribuída homogeneamente e bem segura. Reduza a velocidade e siga as instruções deste manual relativamente ao transporte de carga e ao reboque. Guarde uma distância de travagem maior.

2. CUIDADOS NECESSÁRIOS

ATENÇÃO:

A utilização deste veículo destina-se APENAS A ADULTOS: não é um brinquedo. LEIA E COMPREENDA OS AVISOS E O MANUAL DE PROPRIETÁRIO ANTES DE UTILIZAR O ATV.



Conheça o seu veículo antes de o conduzir!

Leia atentamente este manual. A utilização de um veículo acarreta responsabilidades tanto para a sua própria segurança como para a segurança do outro e do meio ambiente.

NOTA: Os grafismos apresentados neste manual são meramente ilustrativos. O seu modelo poderá diferir.

2. CUIDADOS NECESSÁRIOS

ALERTAS DE SEGURANÇA

Os AVISOS identificam procedimentos que, caso não sejam seguidos corretamente, podem resultar em ferimentos graves ou morte. Leia atentamente todos os AVISOS neste manual. Siga as instruções e permaneça em segurança.

As mensagens de alerta são utilizadas ao longo do manual e significam o seguinte:



Este é o símbolo de alerta de segurança. Quando vir este sinal no seu veículo ou neste manual, fique alerta, a sua segurança está em risco.



AVISO

Indica perigo latente que pode resultar em ferimentos graves ou morte.



ATENÇÃO

Indica perigo latente que pode resultar em ferimentos ligeiros ou danos ao ATV.

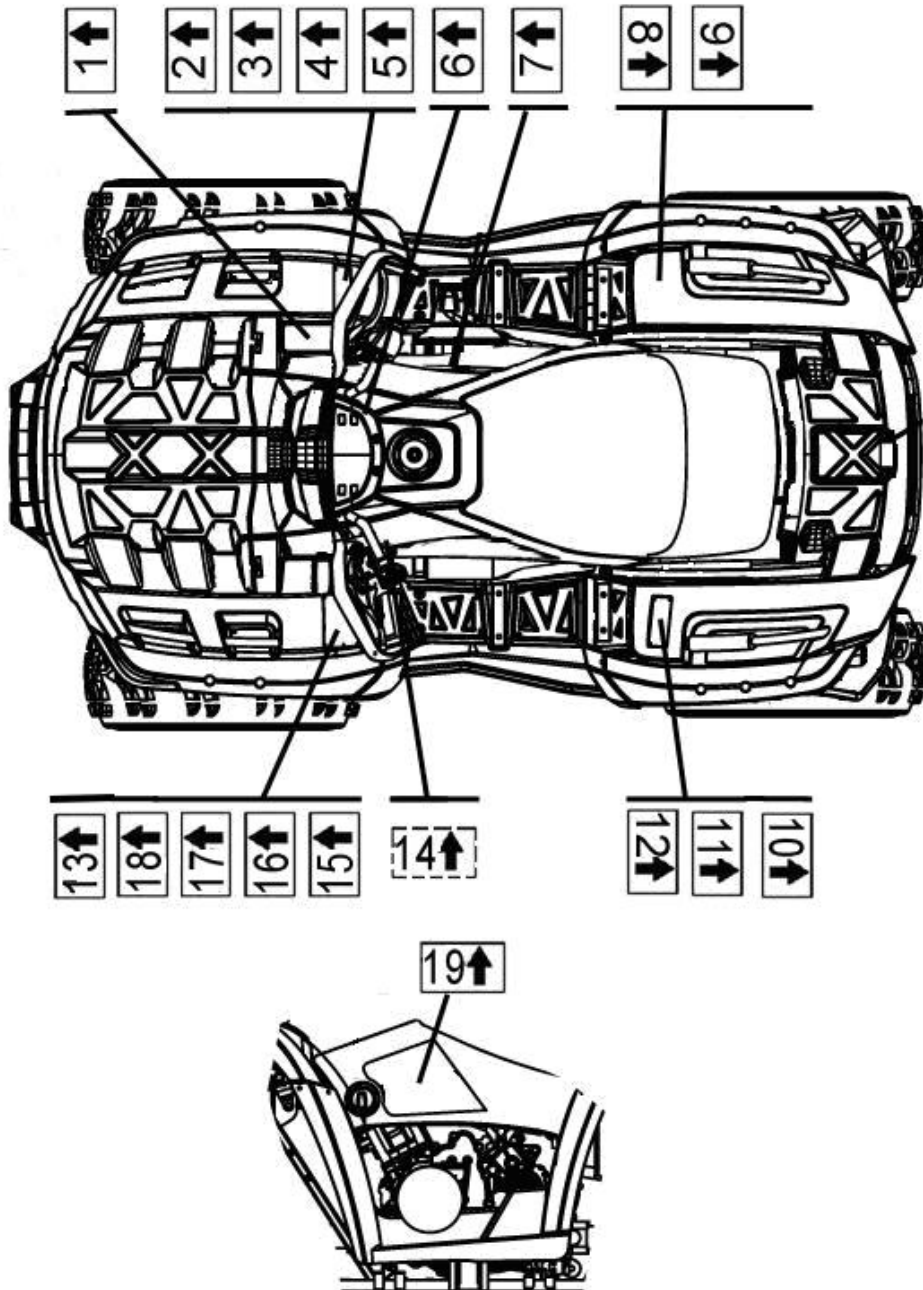
ATENÇÃO

Indica uma situação que poderá causar danos ao veículo.

NOTA “NOTA” ao longo do manual irá alertá-lo para informações ou instruções importantes.

3. AVISOS DE SEGURANÇA

Atenção: Existe um risco de incêndio por conduzir o veículo numa superfície onde exista relva seca ou estacionar o veículo nessa superfície enquanto o motor está quente.




NOTA:

Foram colocadas etiquetas de aviso no seu veículo para a sua proteção. Leia e siga cuidadosamente as instruções em cada etiqueta. Caso se verifique a perda ou se alguma etiqueta se tornar ilegível contacte o seu concessionário.

3. AVISOS DE SEGURANÇA

Atenção: Existe um risco de incêndio por conduzir o veículo numa superfície onde exista relva seca ou estacionar o veículo nessa superfície enquanto o motor está quente.

1.

 **WARNING**


Do not remove the radiator cap when the engine and radiator are hot. Scalding hot fluid and steam may be blown out under pressure, which could cause serious injury.

When the engine has cooled, open the radiator cap as follows:
Place a thick rag or a towel over the radiator cap. Slowly rotate the cap counterclockwise toward the detent. This allows any residual pressure to escape.

When any hissing sound has stopped, press down on the cap while turning counterclockwise and remove it.

T02630

2.

 **CAUTION**

When switching to the 2WD position from 4WD, the button will stay in the 2WD position but the 4WD mechanism maybe still be engaged.

The 4WD will finally disengage when riding on a hard surface or riding in reverse.

The 2WD indicator on the speedometer will come on when 4WD is disengaged.

T02020

3.

CAUTION

To avoid transmission breakages use the shift lever only while the vehicle is standing still and the engine is running at idle speed.

T02017

3.AVISOS DE SEGURANÇA

4.

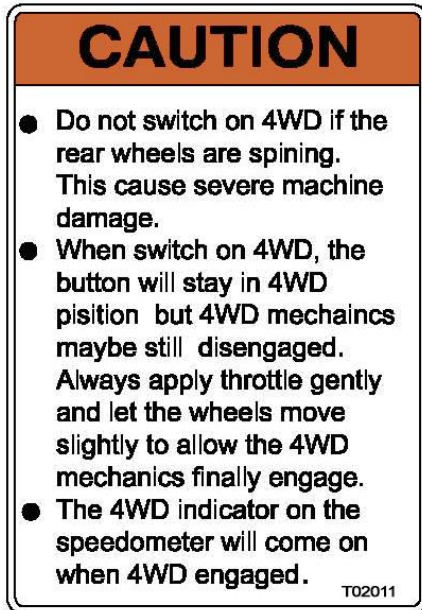


5.



3. AVISOS DE SEGURANÇA

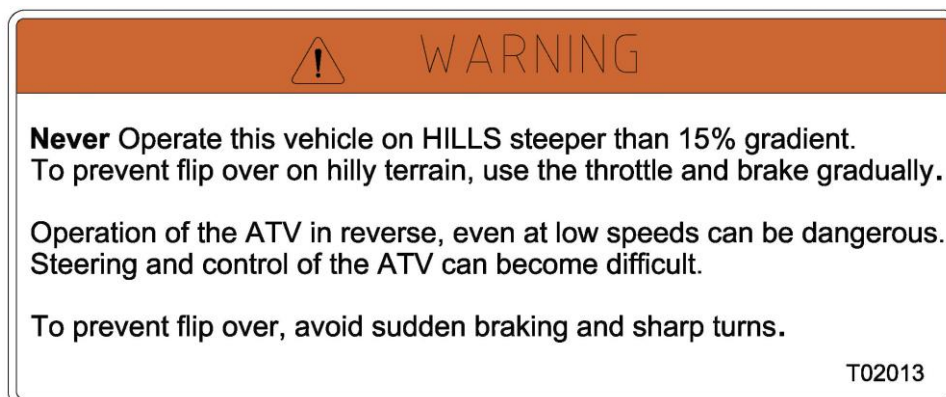
6.



7.

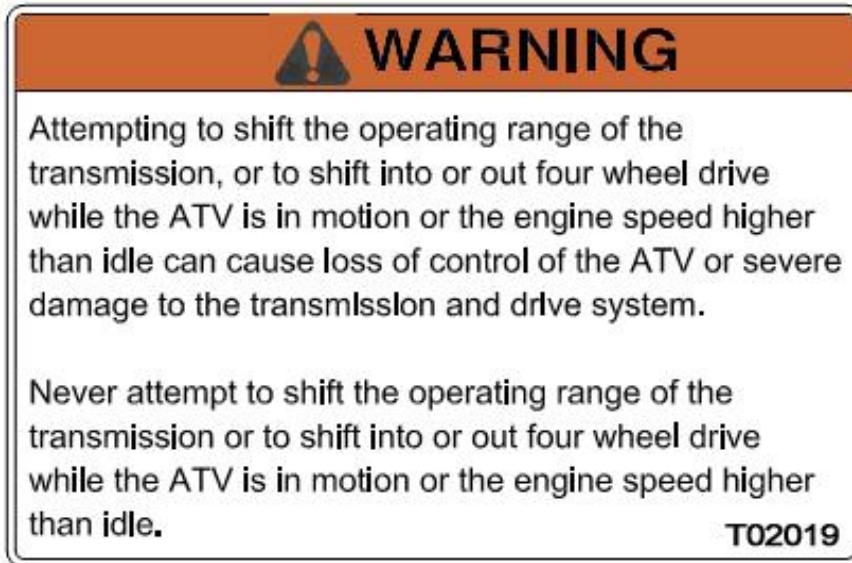


8.

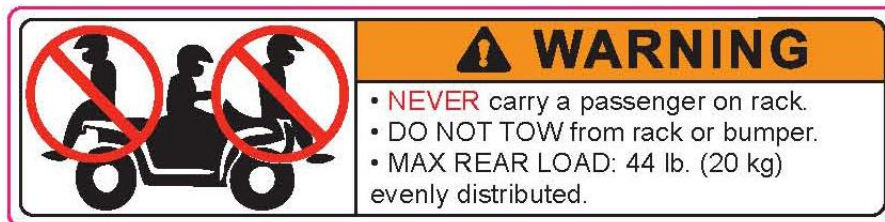


3.AVISOS DE SEGURANÇA

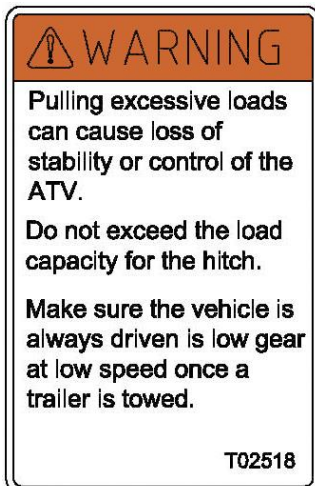
9.



10.

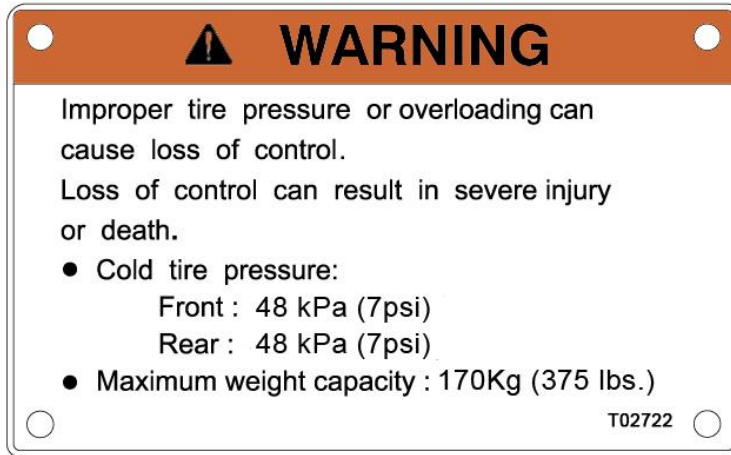


11.



3. AVISOS DE SEGURANÇA

12.



13.




14.




3. AVISOS DE SEGURANÇA


15.

 **WARNING**


Improper ATV use can result in SEVERE INJURY or DEATH



ALWAYS USE AN APPROVED HELMET AND PROTECTIVE GEAR



NEVER CARRY MORE THAN ONE PASSENGER



NEVER USE WITH DRUGS OR ALCOHOL

NEVER

carry a passenger too small to firmly plant feet on footrests and securely grasp hand holds.

THE PASSENGER MUST ALWAYS:

- use an approved helmet and protective gear
- securely grasp hand holds and plant feet firmly on footrests while seated in the passenger seat
- tell operator to slow down or stop if uncomfortable -get off and walk if conditions require

NEVER operate:

- without proper training or instruction
- at speeds too fast for your skills or the conditions

ALWAYS:

- use proper riding techniques to avoid vehicle overturns on hills and rough terrain and in turns

LOCATE AND READ OWNER'S MANUAL.
FOLLOW ALL INSTRUCTIONS AND WARNINGS.

T02028

16.

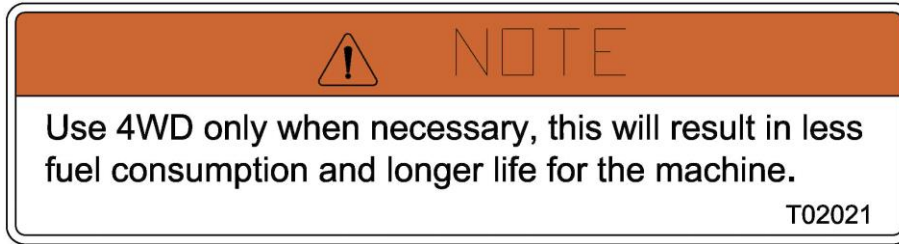
 **WARNING**

Never activate the override button while throttle is open as loss of control may result, causing severe personal injury or death.

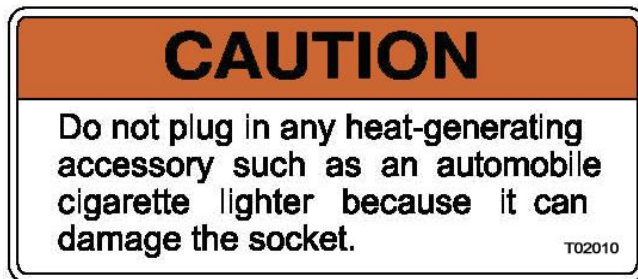
T02018

3.AVISOS DE SEGURANÇA

17.



18.



19.



4. INSPEÇÃO DE PRÉ-CONDUÇÃO DIÁRIA

AVISO

Sempre que conduzir o seu ATV deverá fazer uma pré-inspeção de forma a certificar-se que está em boas condições de funcionamento. Caso não seja feita a pré-inspeção podem ocorrer acidentes graves pondo em risco o veículo e a sua vida.

Guie-se pela seguinte lista para verificar que o seu veículo se encontra nas devidas condições de funcionamento:

Procedimentos:

1. Verificar as condições e a pressão dos pneus.
2. Verificar o nível de combustível.
3. Sistema de travagem – verificar o funcionamento, o ajuste e o nível de óleo (incluindo o travão auxiliar).
4. Gatilho acelerador – verificar o funcionamento e o fecho.
5. Farol / Farolim / Luzes de travagem – verificar o funcionamento de todas as luzes e comutadores.
6. Ignição - Verificar o funcionamento.
7. Rodas – verificar o aperto das porcas das rodas, das porcas dos cubos e dos veios.
8. Filtro do ar – Verificar se existe sujidade: limpar ou substituir.
9. Guiador – Rodar suavemente. Verificar se não está empenado e se a direção apresenta qualquer anomalia.
10. Peças soltas – inspecionar visualmente se existem componentes danificados ou algum parafuso solto.
11. Capacetes, óculos e vestuário.
12. Verificar o nível do líquido de refrigeração no reservatório.

5. CUIDADOS NA CONDUÇÃO

Subir e Sair do ATV

Subir

Suba o ATV pela esquerda ou pela direita por etapas.

Sair

Verifique se os arredores estão em condições seguras e depois estacione lentamente o ATV.

Pare o motor. (Key off)

Puxe a manete e bloqueie o travão de parque para travar as rodas traseiras.

Saia do ATV pela esquerda ou pela direita por etapas.



AVISO

PERIGO

Utilizar o ATV sem habilitações.

O QUE PODE ACONTECER

O risco de acidente aumenta exponencialmente caso o utilizador do ATV não tenha conhecimento de como utilizar corretamente o veículo em diversas situações e em vários tipos de terreno.

COMO EVITAR O PERIGO

Todos os condutores deverão ser portadores de carta de condução ou licença de condução, deverão conhecer o código da estrada e a legislação em vigor. Todas as instruções descritas neste manual deverão ser cuidadosamente seguidas. Os utilizadores mais inexperientes deverão ser mais prudentes na condução do ATV.



AVISO

PERIGO

Utilizar o ATV sem um capacete aprovado, proteção para os olhos e roupa protetora.

O QUE PODE ACONTECER

A utilização do ATV sem um capacete aprovado aumenta a possibilidade de lesões ao nível da cabeça/pescoço e mesmo provocar a morte. A não utilização de óculos protetores poderá provocar lesões ao nível da face e principalmente ao nível dos olhos. A falta de roupa protetora aumenta o risco de lesão corporal, principalmente em caso de acidente.

COMO EVITAR O PERIGO

Usar sempre um capacete aprovado e de dimensões corretas. Deverá ainda usar: óculos de proteção, luvas, botas, calças e casaco.

5. CUIDADOS NA CONDUÇÃO



AVISO

PERIGO

Utilizar o ATV após o consumo de drogas ou álcool.

O QUE PODE ACONTECER

Pode afetar seriamente a capacidade de decisão.

Pode diminuir o tempo de reação.

Pode afetar o equilíbrio e a percepção das distâncias.

Pode resultar em acidente.

COMO EVITAR O PERIGO

Nunca consuma drogas ou álcool antes ou durante a condução do ATV.



AVISO

PERIGO

Utilização do veículo a velocidades excessivas.

O QUE PODE ACONTECER

Aumenta a possibilidade de perda de controle do veículo e consequente acidente.

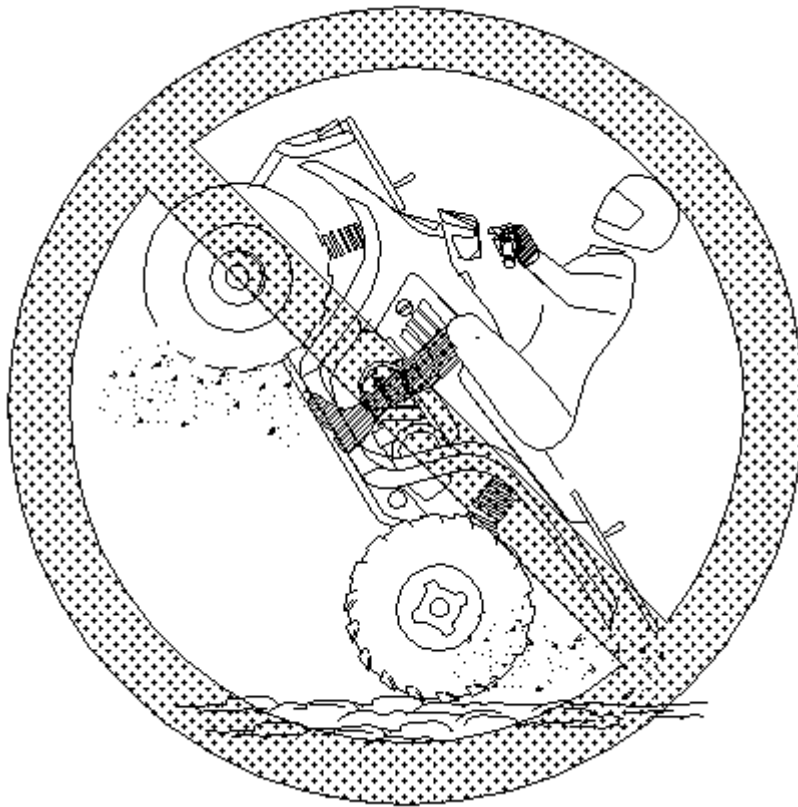
COMO EVITAR O PERIGO

Conduza sempre em velocidades adequadas ao terreno, visibilidade, condições de condução e obviamente em função da sua experiência.

5. CUIDADOS NA CONDUÇÃO



AVISO



PERIGO

Efetuar manobras perigosas.

O QUE PODE ACONTECER

Aumenta o risco de acidente.

COMO EVITAR O PERIGO

Não efetue saltos, “cavalos” nem ande em duas rodas.

5. CUIDADOS NA CONDUÇÃO



AVISO

PERIGO

A não inspeção do veículo antes da sua utilização.

Não efetuar a manutenção programada do veículo.

O QUE PODE ACONTECER

Aumenta a probabilidade de ocorrência de acidente e/ou danos no veículo.

COMO EVITAR O PERIGO

Inspeccione sempre o seu ATV antes de o usar e certifique-se que se encontra em perfeito estado de condução.

Siga sempre os procedimentos de inspeção e manutenção do ATV, tal como descrito no presente manual.



AVISO

PERIGO

Retirar as mãos do guidador e/ou os pés do pousa-pés do veículo durante a sua utilização.

O QUE PODE ACONTECER

Tirar uma mão ou as mãos e tirar um pé ou os pés reduz a capacidade de condução, possível perda do controlo do veículo e ocorrência de queda que, por sua vez, podem causar graves danos físicos ao condutor.

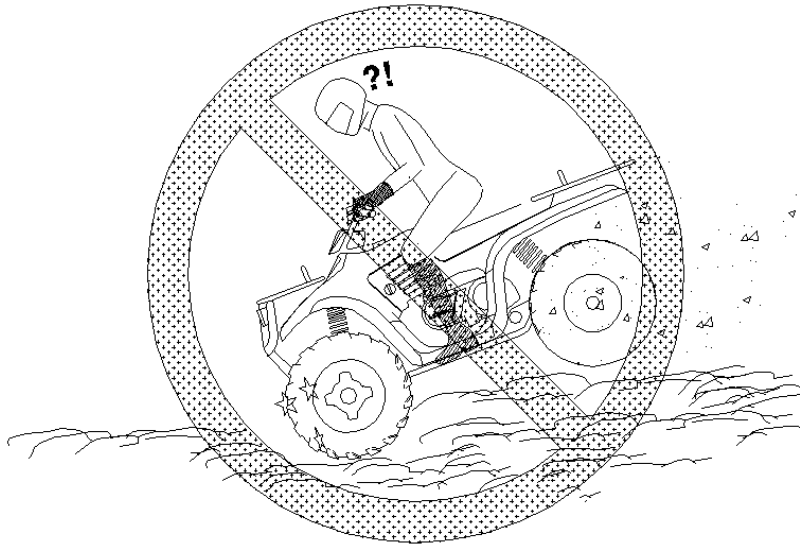
COMO EVITAR O PERIGO

Mantenha sempre ambas as mãos no guidador e ambos os pés no pousa-pés do ATV, durante a sua condução.

5. CUIDADOS NA CONDUÇÃO



AVISO



PERIGO

Utilização do veículo em terrenos desconhecidos.

O QUE PODE ACONTECER

Poderá passar por cima de rochas, lombas, buracos, entre outros e sem ter tempo de reação. Poderá resultar na perda de controlo do veículo ou na viragem do mesmo.

COMO EVITAR O PERIGO

Deve conduzir-se o veículo a velocidades moderadas e sempre com muita atenção ao percurso e às condições de condução que proporciona.

5. CUIDADOS NA CONDUÇÃO



AVISO

PERIGO

Utilização do ATV em terrenos lamacentos, escorregadios ou pouco seguros.

O QUE PODE ACONTECER

Poderá provocar perda de tração e do controlo do ATV, e por sua vez resultar em acidente, incluindo capotamento.

COMO EVITAR O PERIGO

Não conduza em terrenos com as características acima mencionadas sem primeiro ler e praticar as capacidades necessárias para controlar o ATV neste tipo de terrenos. Tenha sempre especial atenção a este tipo de terrenos.



AVISO

PERIGO

Subir, impropriamente, montanhas.

O QUE PODE ACONTECER

Pode provocar a perda de controlo e/ou causar capotamento do veículo.

COMO EVITAR O PERIGO

Siga sempre os procedimentos de subida de montanhas como descrito neste manual. Verifique sempre o terreno antes de iniciar a subida e nunca suba montanhas com terrenos escorregadios ou terrenos pouco seguros.

Quando efetuar a subida incline o seu corpo para a frente do veículo. Não acelere nem troque de mudanças bruscamente pois o veículo poderá parar ou andar para trás.

Nunca chegue ao topo de um vale em grande velocidade, pois poderá encontrar obstáculos inesperados.

5. CUIDADOS NA CONDUÇÃO



AVISO

PERIGO

Virar (mudança de direção) o veículo de forma imprópria e/ou brusca.

O QUE PODE ACONTECER

O ATV pode ficar fora de controle e causar colisões ou capotamento.

COMO EVITAR O PERIGO

Siga sempre as instruções de viragem como descrito neste manual. Pratique primeiro o processo de mudança de direção a baixas velocidades e vá aumentando gradualmente. Respeite sempre as suas capacidades e as do veículo.



AVISO

PERIGO

Condução em montanhas com muita inclinação.

O QUE PODE ACONTECER

O veículo poderá capotar mais facilmente em terrenos com muita inclinação do que em terrenos planos ou montanhas menos inclinadas.

COMO EVITAR O PERIGO

Nunca utilize o veículo em montanhas com inclinação excessiva para o ATV e para as suas habilitações.

Pratique primeiro em terrenos baixos e só depois tente montanhas mais inclinadas.

Nunca suba ou desça vales ou montanhas com inclinação superior a 15%.

5. CUIDADOS NA CONDUÇÃO



AVISO

PERIGO

Descer, imprópriamente, vales.

O QUE PODE ACONTECER

Pode provocar a perda de controlo do veículo e/ou causar capotamento.

COMO EVITAR O PERIGO

Siga sempre os procedimentos de descidas de vales e montanhas como descrito neste manual. Verifique sempre o terreno antes de iniciar a descida e nunca desça vales com terrenos escorregadios ou terrenos pouco seguros.

Quando efetuar a descida incline o seu corpo para a parte traseira do veículo.

Nunca desça a grande velocidade nem num terreno com um ângulo de inclinação que possa provocar capotamento do ATV.



AVISO

PERIGO

Condução imprópria em vales/montanhas.

O QUE PODE ACONTECER

Pode provocar perda do controlo do veículo e conseqüente capotamento.

COMO EVITAR O PERIGO

Não tente efetuar a mudança de direção acentuada em vales antes de aprimorar as suas capacidades. Seja cuidadoso a manobrar o ATV em terrenos montanhosos.

Se possível evite conduzir o ATV em posição lateral ao cume da montanha.

Quando conduzir sobre a parte lateral de um vale/montanha:

Siga sempre os procedimentos descritos neste manual.

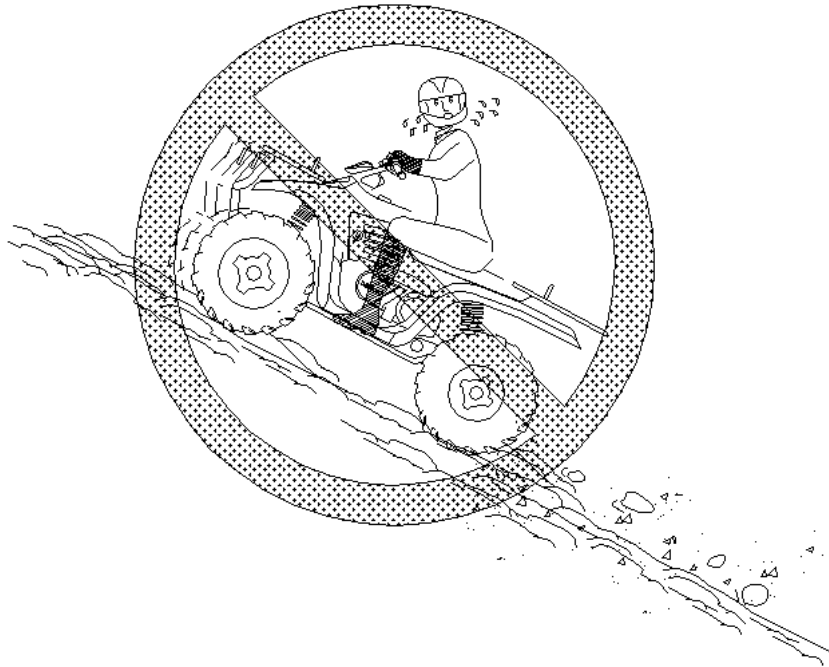
Evite vales/montanhas com terrenos escorregadios e pouco seguros.

Incline o corpo para a parte de cima do vale/montanha.

5. CUIDADOS DE CONDUÇÃO



AVISO



PERIGO

Paragens indevidas, andar para trás ou sair do ATV nas subidas de montanhas.

COMO EVITAR O PERIGO

Pode causar o capotamento do ATV

COMO EVITAR O PERIGO

Mantenha uma velocidade constante quando estiver a subir.

Se perder a velocidade por completo:

Mantenha todo o peso do seu corpo para o lado de cima do vale.

Trave.

Quando estiver parado bloqueie no gatilho o travão de parque.

Se começar a andar para trás:

Mantenha todo o peso do seu corpo para o lado de cima do vale e nunca acelere.

Nunca trave com o travão traseiro (modelos 150 e 200 CC).

Trave gradualmente com o travão de mão.

Quando estiver completamente parado, acione igualmente o travão traseiro (150 e 200 CC) e bloqueie o travão de parque.

Saia do veículo para o lado de cima do vale.

Vire o veículo no sentido de marcha inverso e suba para o ATV de acordo com os procedimentos descritos neste manual.

5. CUIDADOS DE CONDUÇÃO



AVISO

PERIGO

Utilização incorreta perante o tipo de obstáculo.

O QUE PODE ACONTECER

O ATV pode ficar fora de controlo e causar colisões ou até capotamento.

COMO EVITAR O PERIGO

Antes de iniciar a condução numa área desconhecida verifique se existem obstáculos. Não coloque o veículo sobre grandes obstáculos como pedras, entre outros e não conduza em zonas muito arborizadas. Quando se deparar com um obstáculo, transponha-o como explicado neste manual.



AVISO

PERIGO

Derrapagem ou deslizamento.

O QUE PODE ACONTECER

Poderá perder o controlo do veículo.

Pode também perder tração inesperadamente, o que pode causar o capotamento do veículo.

COMO EVITAR O PERIGO

Aprender sobre segurança e controlo do veículo nestas situações. Praticar em terrenos suaves. Em caso de terrenos muito escorregadios como gelo, conduzir a velocidades baixas e sempre com especial atenção.

5. CUIDADOS DE CONDUÇÃO



AVISO

PERIGO

Utilização do veículo em baixo de água ou rápido sobre a água.

O QUE PODE ACONTECER

Os pneus poderão derrapar causando perda de tração e de controlo e consequentemente causa de acidente.

COMO EVITAR O PERIGO

Nunca utilizar o ATV em água com profundidade superior ao máximo recomendado neste manual. Evite utilizar o ATV sobre a água. Caso não seja possível, equilibre cuidadosamente o seu peso e evite manobras bruscas.

Lembre-se de que os travões quando molhados perdem eficiência. Após sair da água teste sempre os travões do veículo.



AVISO

PERIGO

Utilização incorreta em marcha atrás.

O QUE PODE ACONTECER

Poderá chocar contra obstáculos, nomeadamente contra pessoas.

COMO EVITAR O PERIGO

Antes de engatar a marcha atrás, verifique se existem obstáculos. Execute a manobra a velocidade reduzida.

5. CUIDADOS DE CONDUÇÃO



AVISO

PERIGO

Utilização do veículo com pneus inadequados ou com pressão inadequada.

O QUE PODE ACONTECER

Circula com pneus não recomendados ou com pressão diferente da recomendada poderá causar perda de controlo e eventualmente acidentes graves.

COMO EVITAR O PERIGO

Usar sempre pneus com as dimensões recomendadas e verificar periodicamente a sua pressão. Ver indicações de pneus e de pressão no presente manual de utilizador.



AVISO

PERIGO

Utilização do veículo com alterações impróprias.

O QUE PODE ACONTECER

A instalação imprópria de acessórios ou alterações no veículo pode causar alterações na condução e eventualmente pode causar acidentes.

COMO EVITAR O PERIGO

Nunca altere o veículo das características de fábrica e nunca instale acessórios impróprios. Todos os acessórios aplicados no seu ATV deverão ser originais e deverão ser instalados segundo as instruções. Qualquer dúvida consulte o seu Concessionário.

5. CUIDADOS DE CONDUÇÃO



AVISO

PERIGO

Carga excessiva ou imprópria.

O QUE PODE ACONTECER

Pode causar alterações na condução podendo resultar em acidente.

COMO EVITAR O PERIGO

Nunca exceda a capacidade máxima de carga do ATV.

A carga deverá estar distribuída uniformemente e bem segura.

Modere a velocidade quando transportar carga ou tiver reboque.

Guarde uma distância de travagem maior.

Siga as instruções do manual de proprietário para transporte de carga ou reboque.



AVISO

PERIGO

Conduzir em lagos ou rios congelados.

O QUE PODE ACONTECER

Caso o gelo parta o condutor do ATV pode sofrer ferimentos graves ou até morrer.

COMO EVITAR O PERIGO

Nunca conduza o ATV sobre o gelo sem ter a certeza que é suficientemente resistente para aguentar com o peso do ATV, com o seu peso e com a força criada pelo movimento do veículo sem se partir.

5. CUIDADOS DE CONDUÇÃO



AVISO

Após um acidente leve o ATV a um concessionário oficial para que seja uma verificação completa do veículo, nomeadamente, dos travões, injeção, direção, entre outros componentes.



AVISO

Uma condução segura deste veículo requer boa capacidade de decisão e boas condições físicas. O risco de acidente será mais elevado caso o veículo seja conduzido por pessoas com incapacidades físicas e/ou cognitivas.



ATENÇÃO

Mantenha o sistema de escape afastado de materiais inflamáveis. Poderá ocorrer um incêndio.

5. CUIDADOS DE CONDUÇÃO



AVISO

PONTO DE ENGATE



Precauções ao instalar o acessório ou arrastar o ATV

1. Ao instalar o reboque, deve parar o motor e estacionar o ATV na posição de segurança. Por favor, leia atentamente as instruções da instalação do reboque, sinais e manuais antes de utilizar.
2. A operação deve ser realizada de acordo com o manual. Antes de terminar de instalar o reboque, é proibido operar o trator que tenha os acessórios instalados.
3. A conexão do reboque ao ATV, pode causar danos se a pessoa não tiver a experiência necessária. Deve procurar um profissional se necessário.
4. As pessoas devem sair do ATV antes de utilizar estes acessórios.
5. As pessoas devem manter-se afastadas das áreas entre o ATV e o reboque quando o ATV estiver a trabalhar com o reboque.

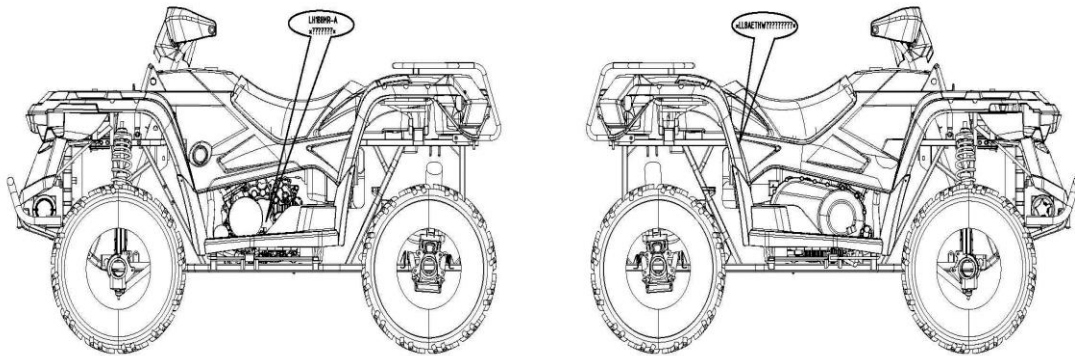
Não podem ser conectados nem pá frontal nem retroescavadora.

Este ATV não pode ser usado para “exploração florestal” ou “trabalho com pulverizadores”.

AVISO

Este ATV não está preparado para usar implementos montados na frente, como uma pá frontal ou aplanadores. Não operar o ATV com esses implementos montados na frente.

6.V.I.N.



Verifique os números no ATV conforme indicado.

1. Número de quadro VIN (lado direito parte de baixo do quadro)
2. Número de motor (lado esquerdo no cárter do motor)

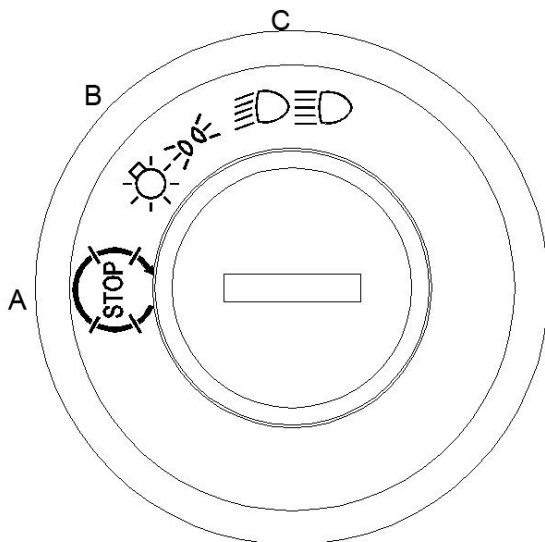
Guarde uma delas num local seguro para que fique como reserva. Caso necessite de uma chave de substituição terá de adquirir uma chave virgem e solicitar que a cortem de acordo com a existente.

Número da chave

O número de quadro e o número do motor são fundamentais para a identificação do veículo. Caso o seu veículo tenha sido roubado, estes números são fundamentais para a identificação e recuperação do ATV.

7. COMANDOS E FUNCIONALIDADES

Insira a chave na ignição



A. "OFF" B. "ON" C. "Luzes"

"OFF": Rode a chave para esta posição para desligar o motor e todos os circuitos elétricos e retire a chave.

"ON": Nesta posição é iniciado o sistema elétrico do ATV, o motor pode ser ligado e a chave não pode ser removida.

"Luzes": Nesta posição as luzes de estrada (médios) ficarão ligados.

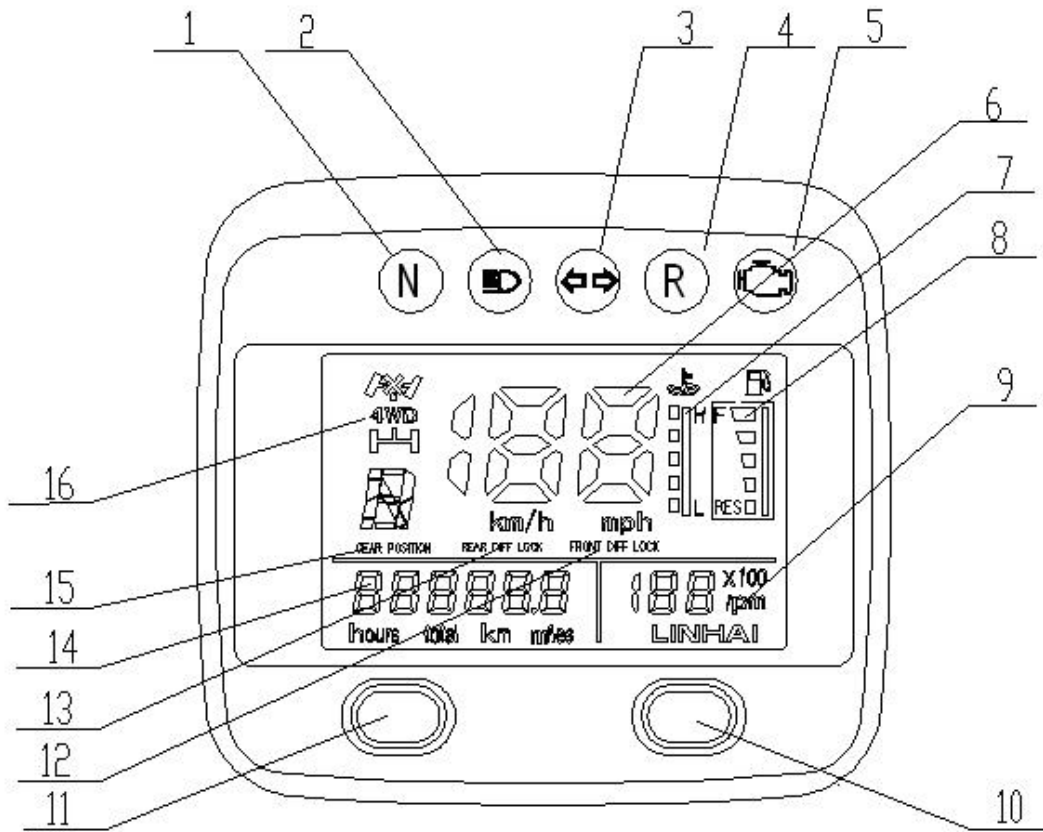


AVISO

Nunca rode a chave para a posição "OFF" quando o ATV estiver em movimento. Caso contrário é cortada a alimentação do sistema elétrico podendo perder o controlo do veículo e conseqüentemente resultar num acidente. Certifique-se sempre que o ATV está completamente parado antes de rodar a chave para a posição "OFF" .

7.COMANDOS E FUNCIONALIDADES

QUADRANTE



- | | |
|--------------------------------------|---|
| 1. Indicador de neutro | 9 . Odômetro |
| 2. Indicador de máximos | 10. Selector km |
| 3. Indicador de piscas | 11. Selector hora/distância |
| 4. Indicador de marcha atrás | 12: Bloqueio diferencial dianteiro |
| 5. Luz indicadora de avaria | 13. Bloqueio diferencial traseiro |
| 6. Velocímetro | 14. Indicador das horas de funcionamento do motor |
| 7. Indicado de temperatura do motor | 15. Indicador da posição da caixa de velocidades |
| 8. Indicador do nível de combustível | 16. Indicador 2WD/4WD |

7.COMANDOS E FUNCIONALIDADES

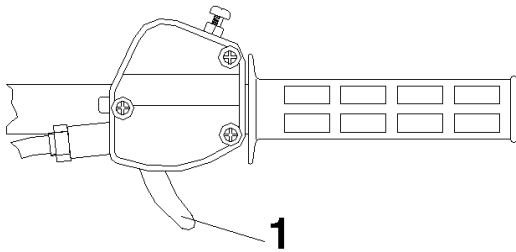
Acelerador



AVISO

Não utilize um ATV com o acelerador bloqueado ou com funcionamento inadequado. Utilizar o ATV nestas condições poderá provocar um acidente podendo resultar em ferimentos graves ou morte.

Contacte o seu concessionário caso sinta alguma anomalia no acelerador. Caso não seja feita a verificação do funcionamento e a manutenção do sistema, o gatilho poderá bloquear durante a condução e causar um acidente. Verifique sempre o funcionamento do gatilho antes de arrancar com o motor e ocasionalmente durante a condução.



Gatilho do acelerador

As rotações do motor e a velocidade de marcha do veículo são controladas premindo o gatilho do acelerador. O gatilho do acelerador (1) funciona através da carga na mola, o motor retorna ao ralenti quando o gatilho é completamente solto.



AVISO

Lavar ou utilizar o ATV em temperaturas muito baixas pode fazer com que a água congele na conduta do cabo de acelerador e/ ou no acelerador.

Consequentemente o acelerador pode bloquear fazendo com que o motor continue em funcionamento causando perda de controlo do veículo.

7.COMANDOS E FUNCIONALIDADES

Travões

De cada vez que conduzir o veículo deverá verificar o nível do fluido dos travões. O reservatório do travão de mão encontra-se no lado esquerdo no guiador. O reservatório do travão de pé encontra-se debaixo do banco. O fluido de travões deverá estar sempre entre o nível mínimo e máximo.



ATENÇÃO

Quando abrir um recipiente de fluido de travões deverá utilizar o necessário e deitar fora o que sobrar. Não guarde ou utilize o fluido de um recipiente já aberto. O fluido de travões é higroscópico, ou seja, absorve rapidamente a humidade do ambiente. Isso faz com que a temperatura de ebulição do fluido de travões seja mais baixa, o que pode levar ao desgaste prematuro dos travões e à possibilidade de ferimentos graves.

Travões

O pedal de travão está localizado junto ao pousa pés do lado direito. Os travões são ativados apenas pelo pedal e são hidráulicos de disco. Verifique sempre o funcionamento do pedal de travões e o nível do fluido antes de conduzir o ATV. Deve sentir o pedal firme. Se sentir que, ao travar, o pedal está esponjoso poderá indicar uma possível fuga de fluido ou nível de fluido de travões baixo. Esta situação deverá ser corrigida antes de conduzir o ATV. Contacte o seu concessionário para mais informação.



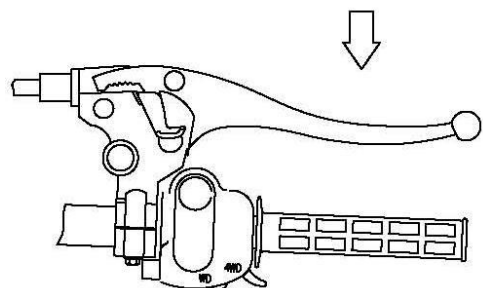
AVISO

Nunca utilize o ATV se sentir que o travão está esponjoso. Caso o faça poderá ocorrer perda total de travagem e conseqüentemente poderá originar um acidente.

Travão de parque:

On independent suspension models:

1. Aperte a manete do lado direito duas ou três vezes e segure-a.
2. Tranque a manete colocando o gatilho (1) nas ranhuras. Largue a manete.



7.COMANDOS E FUNCIONALIDADES

3. Para desbloquear o travão de parque basta apertar a manete.

Ressalvas Importantes

- Quando deixado bloqueado por longos períodos de tempo, o travão de parque pode afrouxar e conseqüentemente provocar um acidente.
- **Não deixe o ATV parado numa montanha travado apenas com o travão de parque por mais de 5 minutos.**
- Bloqueie sempre as rodas caso deixe o ATV parado numa montanha, ou deixe-o em posição lateral para o topo da montanha.



AVISO

Verifique sempre que o travão de parque está desativado ao iniciar a condução do ATV. Caso o travão de parque esteja bloqueado pode dar-se um acidente.

Travão Auxiliar

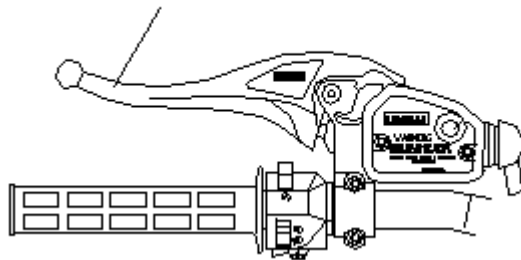


AVISO

Seja cuidadoso ao utilizar o travão auxiliar. Não trave a fundo pois as rodas traseiras podem derrapar e deslizar lateralmente, causando perda de controlo.

7.COMANDOS E FUNCIONALIDADES

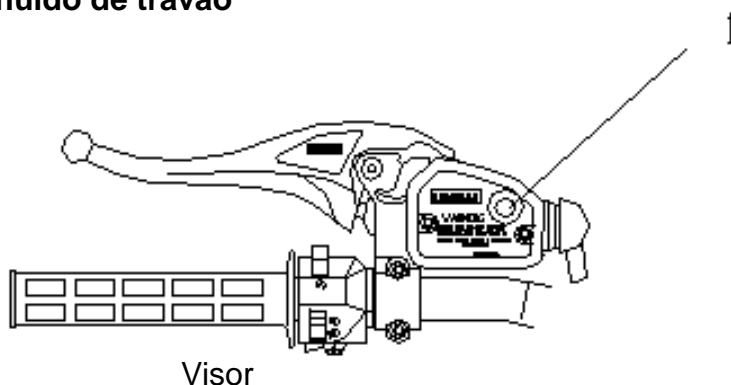
Manete de travão auxiliar



O ATV está equipado com um travão auxiliar por questões de segurança. Está situado no guidão no lado esquerdo e funciona como auxiliar ao sistema de travagem principal, especialmente se o sistema principal bloquear.

Se as rodas traseiras começarem a derrapar, trave cuidadosamente com o travão de mão. Travagens bruscas podem provocar o capotamento do veículo.

Nível do fluido de travão

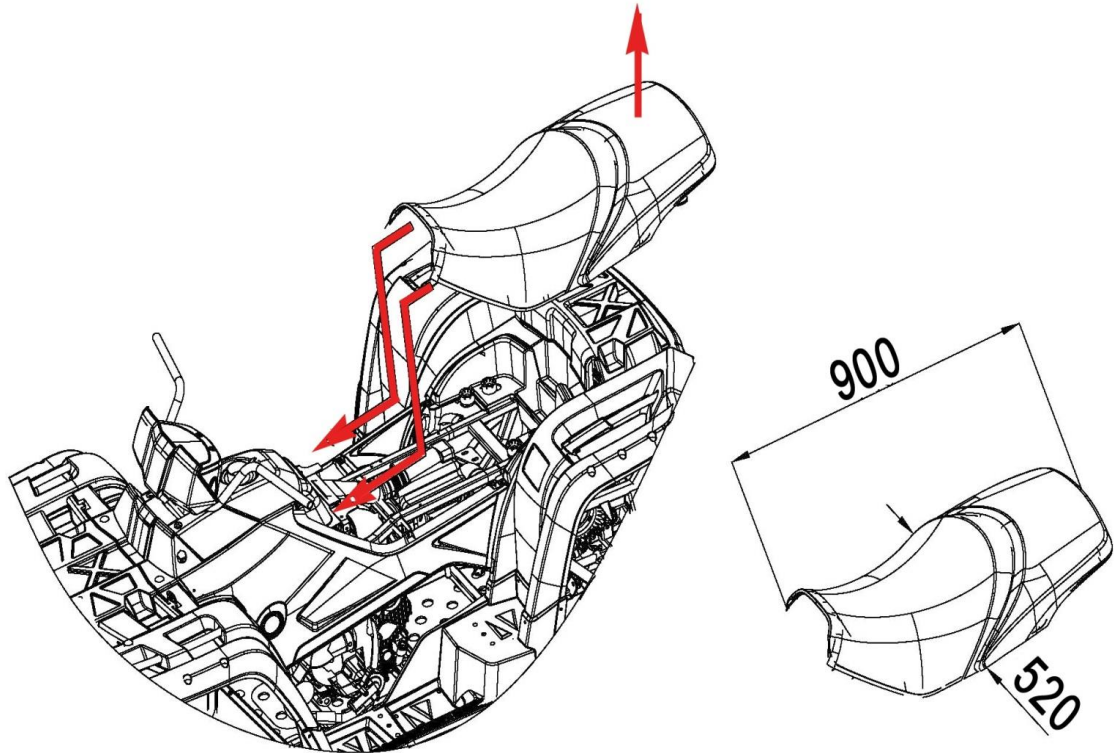


Antes de cada utilização deverá verificar o nível do fluido de travões no visor (1) da bomba do travão. Este visor ficará escuro quando o fluido estiver a nível. Quando for necessário adicionar fluido o visor ficará claro. NOTA: quando verificar o nível do fluido, o veículo deverá estar num local plano e o guidão deverá estar direito. Se o nível for baixo, adicione DOT 3.

Existe um visor lateral localizado na cava da roda traseira esquerda onde pode verificar o nível do fluido de travões. O nível deve estar entre as marcas “MÁX” e “MÍN”.

7.COMANDOS E FUNCIONALIDADES

Banco do Condutor



ATENÇÃO

Para evitar ferimentos:

1. Certifique-se que o assento está completamente seguro.
2. Apenas o condutor habitual do ATV deverá conduzir o veículo.

Funcionamento do selector da Caixa

O selector (alavanca) de mudanças está localizado no lado direito do veículo. O selector de mudanças tem 4 posições: alta, marcha atrás, neutro e baixas.



7.COMANDOS E FUNCIONALIDADES

NOTA: Para aumentar a durabilidade da correia, utilize a mudança baixa em situações extremas de tração e caso esteja a utilizar o ATV abaixo dos 11km/h por longos períodos de tempo.



ATENÇÃO

Para trocar de mudança pare o veículo e, com o motor ao ralenti mova o seletor para a posição/mudança que deseja. Trocar de mudanças com o veículo em movimento ou sem estar ao ralenti pode causar graves danos na transmissão.

Quando deixar o veículo parado e com o travão de parque deixe sempre também uma mudança engrenada.

É importante manter sempre o funcionamento da caixa nas devidas condições. Caso denote algum problema, contacte o seu concessionário oficial.



AVISO

PERIGO

Engrenar a mudança baixa quando a rotação do motor é elevada.

O QUE PODE ACONTECER

As rodas podem parar, causando perda de controlo ou um acidente. O motor e a transmissão podem ficar danificados.

COMO EVITAR O PERIGO

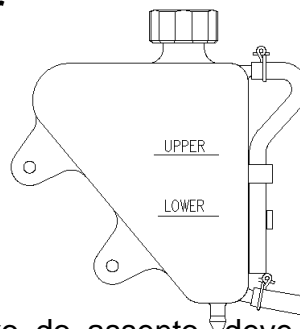
Certifique-se que as rotações do motor são suficientemente baixas para trocar de mudança em segurança.

7.COMANDOS E FUNCIONALIDADES

Sistema de refrigeração do motor

Nível do líquido

Modelo de suspensão independente



O vaso de expansão, localizado debaixo do assento, deve ter o nível do líquido sempre entre os valores indicados.

O nível de refrigeração do motor é controlado pelo sistema de compensação. Este sistema é composto pelo vaso de expansão, bocal do radiador, tampão do radiador e tubo.

Com a subida da temperatura do líquido de refrigeração, o líquido aquecido é forçado para fora do radiador para o vaso de expansão. Com a descida da temperatura do motor, o líquido arrefecido volta ao radiador.

NOTA: Em veículos novos, o nível do líquido de refrigeração pode baixar uma vez que pode ocorrer uma purga automática do ar. Verifique o nível do líquido de refrigeração e caso necessário adicione líquido no vaso de expansão. É recomendada a utilização de uma mistura 50/50 de líquido de refrigeração e água destilada.

NOTA: Siga sempre a recomendação do fabricante de acordo com a temperatura atmosférica da sua área geográfica.

7.COMANDOS E FUNCIONALIDADES

Sistema de refrigeração

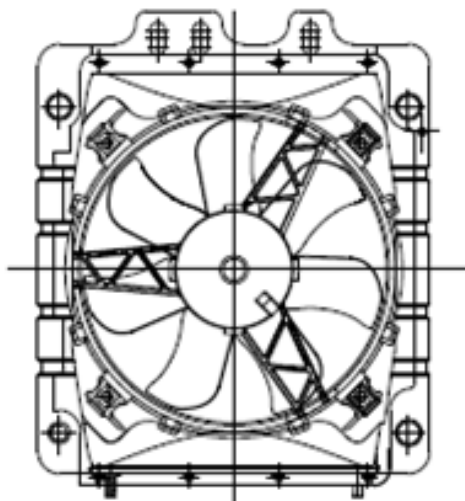


AVISO

Nunca abra o tampão do radiador quando o motor estiver ainda quente. O vapor poderá causar queimaduras graves.

Inspeção do nível do líquido de radiador

NOTA: Este procedimento é apenas necessário caso o líquido tenha sido removido para uma reparação ou na manutenção. Contudo, se o vaso de expansão estiver seco, deverá ser verificado o nível no radiador e, caso necessário, adicionar líquido.



NOTA: A utilização de um tampão de radiador não original poderá alterar o funcionamento do sistema de compensação. Caso necessite substituir o tampão do radiador, contacte o seu concessionário. De forma a assegurar-se que o líquido de refrigeração mantém todas as suas propriedades é recomendado a drenagem do sistema de refrigeração e a substituição da mistura (50/50 anticongelante e água destilada) a cada dois anos. Com a ajuda de um funil adicione o líquido de refrigeração necessário pelo bocal do radiador.

7.COMANDOS E FUNCIONALIDADES

Sistema de combustível



AVISO

A gasolina é altamente inflamável e explosiva em determinadas condições.

- Seja sempre extremamente cuidadoso.
- Abasteça o depósito sempre com o motor desligado e numa área bem ventilada.
- Não fume e tenha atenção a chamas ou faíscas perto da área onde abastece ou tem gasolina guardada.
- Não encha o depósito completamente até ao bocal.
- Se se sujar com gasolina, troque de roupa e lave a pele imediatamente com sabão e água.
- Nunca ligue o motor ou conduza em áreas fechadas. Os gases libertados pelo escape dos veículos a gasolina são tóxicos e podem provocar perda de consciência ou até morte.
- Feche a torneira de combustível sempre que estacionar o ATV.



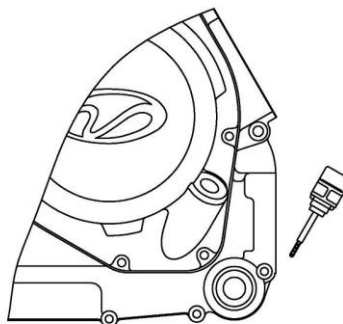
AVISO

Os gases de escape contêm químicos conhecidos por, em determinadas quantidades, causarem cancro, defeitos congénitos ou outros danos reprodutivos.

7.COMANDOS E FUNCIONALIDADES

Óleo do motor

1. Coloque o veículo numa superfície plana.
2. Ligue o motor e deixe-o ao ralenti por alguns minutos. Inspeção o nível do óleo após 2-3 minutos de ter desligado o motor.
3. Retire a vareta.
4. Limpe-a com um pano limpo e coloque novamente a vareta no reservatório, remova e verifique o nível do óleo.
5. Caso necessário, adicione óleo de acordo com as marcas na vareta. Não encha o reservatório até ao topo.
6. Verifique o vedante e substitua se necessário.
7. Adicione óleo SAE15W/40SG na quantidade recomendada.
8. A capacidade de óleo de um motor novo: 3000ml. substituir: 2500ml.
9. Depois ligue o motor e deixe ao ralenti por 2-3 minutos e inspeção o nível do óleo de acordo com as instruções anteriores.



ATENÇÃO

Utilize apenas óleo SAE 15W/40, SG. Nunca substitua ou misture marcas de óleo. Poderá provocar graves danos no motor e até perda de garantia.

7.COMANDOS E FUNCIONALIDADES

Sistema de tração



Botão para dentro: 4WD ;

Botão para fora: 2WD



Botão para dentro: 4WD ;

Botão para fora: 4WD + bloqueio
diferencial frente

7.COMANDOS E FUNCIONALIDADES

ATENÇÃO:

Faça a alteração sempre com o veículo parado.

NOTA:

Quando alterar 2X4/ 4X4, os mecanismos no diferencial podem continuar engrenados / desengrenados e apenas haverá alteração com a condução em superfícies irregulares ou em marcha atrás.

A buzina irá apitar caso o procedimento não fique concluído num minuto. Faça de novo a alteração para parar a buzina.



ATENÇÃO

Não altere para 4X4 caso as rodas traseiras ainda estiverem em rotação. Pode causar graves danos ao veículo. Quando alterar para 4X4, apesar de o botão selecionar essa configuração, os mecanismos podem ainda estar desengrenados. Acelere ligeiramente e deixe as rodas rodarem devagar para permitir que os mecanismos sejam ativados. Irá aparecer no quadrante a indicação da tração 4X4.

AVISO:

A direção demasiado pesada indica anomalia no diferencial podendo resultar em perda de controlo até em modo de tração 2X4. Caso denote algum problema na direção contacte o seu concessionário oficial.

NOTA:

Direção pesada mas equilibrada da esquerda para a direita.

AVISO

A direção demasiado pesada e assimétrica indica anomalia na ponteira de direção e tirante podendo resultar em perda de controlo até em modo de tração 2X4. Caso denote algum problema na direção contacte o seu concessionário para inspeção e reparação do veículo.

AVISO

Deverá inspecionar sempre o ATV antes de o utilizar e verificar que todos os componentes estão a funcionar devidamente. Caso não seja feita esta inspeção poderá ocorrer um acidente e ficar ferido com gravidade.

Inspeção de pré-condução diária

Verifique se existe alguma anomalia na ponteira de direção e tirante puxando o guiador para um lado ou conduzindo o ATV a baixa velocidade. A direção deverá permanecer equilibrada nos modos de tração 2X4 e 4X4.

8. ARRANQUE DO MOTOR

Efetuar o arranque do motor a frio



AVISO

Nunca deixe o motor a trabalhar numa área fechada. O monóxido de carbono presente nos gases de escape é tóxico e pode provocar graves lesões ou até morte. Esteja sempre em locais abertos e com boa ventilação.



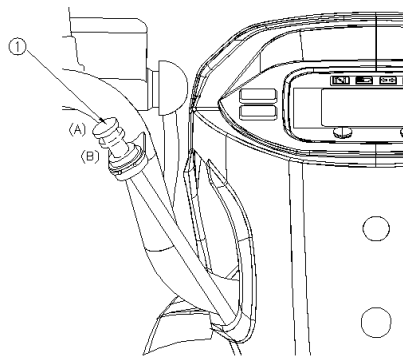
ATENÇÃO

Deixe sempre o motor aquecer antes de começar a circular, caso contrário, poderá danificar gravemente o motor.

1. Com a transmissão em neutro desbloqueie o travão de parque.
2. Abra a torneira de combustível para a posição ON.
3. Sente-se no ATV.
4. Rode a chave na ignição para a posição ON, aperte o travão de mão e prima o botão "Start".
5. Não pressione o gatilho do acelerador a mais de 20% do curso enquanto efetuar o arranque.
6. Premir o botão "Start" por mais de cinco segundos poderá danificar o veículo. Caso o motor não arranque, liberte o botão por mais cinco segundos e repita o procedimento.

Quando e como utilizar o choque manual

Temperatura atmosférica entre 10°C e 35°C



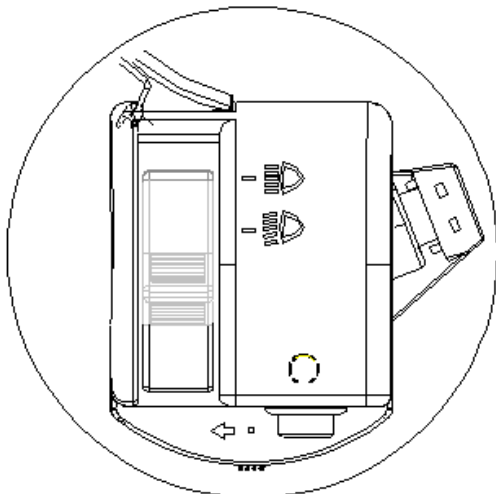
1. Caso o motor esteja frio, mova o manípulo do choque ① para a esquerda até ficar na posição ON (A).

8. ARRANQUE DO MOTOR

2. Sem aplicar acelerador, pressione o botão Start.
Pressionar o botão Start por mais de cinco segundos poderá provocar sobreaquecimento e danificar o botão. Liberte o botão por aproximadamente dez segundos antes de o voltar a pressionar novamente.
3. Logo após o motor arrancar, mova o manípulo do choque para manter o ralenti alto.
4. Com o manípulo do choque na posição OFF (B) deixe o motor aquecer até o funcionamento ficar normal e responder ao acelerador.
5. Caso o ralenti esteja instável, acelere ligeiramente.

Temperatura atmosférica superior a 35°C

Para M760L T3



9. PERÍODO DE RODAGEM

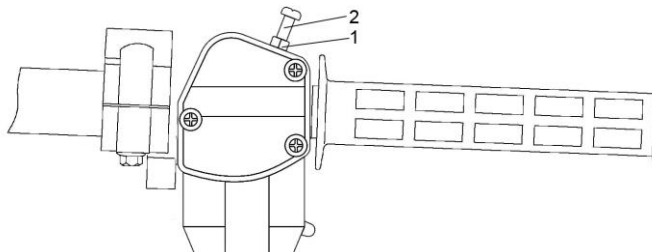
O período de rodagem do seu novo ATV é de 50 horas de utilização. O período de rodagem é muito importante para a durabilidade e para o desempenho mais eficiente do motor do seu veículo. Siga cuidadosamente todos os procedimentos.



ATENÇÃO

Durante o período de rodagem não acelere a fundo ou circule a velocidade elevada por longos períodos. A acumulação de calor poderá danificar os componentes próximos do motor.

Durante o período de rodagem ajuste o parafuso para meio curso do acelerador.



1. Contraporca
2. Parafuso de ajuste

1. Encha o depósito.
2. Verifique o nível do óleo indicado na vareta. Caso necessário adicione óleo.
3. No início conduza devagar. Escolha uma área ampla onde se possa familiarizar com o veículo, com o seu funcionamento e utilização.
4. Vá alterando as posições do acelerador. Não utilize o veículo continuamente ao ralenti.
5. Verifique regularmente os níveis dos fluidos, comandos, e todos os componentes importantes, conforme indicado na lista de inspeção de pré-condução diária.
6. Não puxe cargas.
7. Substitua o óleo e o filtro do motor inicialmente aos 200km ou 1 mês e a cada 2000km ou 6 meses. A mudança do filtro do óleo nos intervalos mencionados acima, deve ser feita em conjunto com a mudança do óleo do motor.

10. VESTUÁRIO E ACESSÓRIOS DE PROTEÇÃO

Utilize sempre vestuário adequado ao tipo de condução que irá realizar. A condução de um ATV requer roupa especial de proteção que poderá fazê-lo sentir-se mais confortável e reduzir as hipóteses de lesão.

1. Capacete

O capacete é a parte mais importante de todo o vestuário de proteção. O capacete protege a cabeça de graves lesões. Certifique-se que o capacete segue as normas CEE.

2. Proteção ocular

Um par de óculos ou um capacete com proteção facial são fundamentais para a proteção dos seus olhos.

3. Luvas (tipo off-road)

4. Botas

Um par de botas que cubra grande parte da sua perna (se possível até ao joelho) com sola bem aderente como as de motocross.

5. Vestuário

Utilize sempre mangas compridas e calças. Roupa com proteção extra para os joelhos, cotovelos e ombros é uma mais-valia para a proteção do seu corpo.

11. CAPACIDADE DE REBOQUE

O seu ATV foi concebido para transporte de cargas. O peso da carga deverá ser distribuído uniformemente (1/3 na frente e 2/3 na traseira) e amarrado o mais baixo possível. Quando circular em terrenos irregulares ou montanhosos reduza a velocidade de forma a manter a estabilidade do veículo e da carga. Nunca exceda a carga máxima indicada neste manual.

Peso máximo de reboque	Peso máximo sobre a bola
200 kg*	11kg

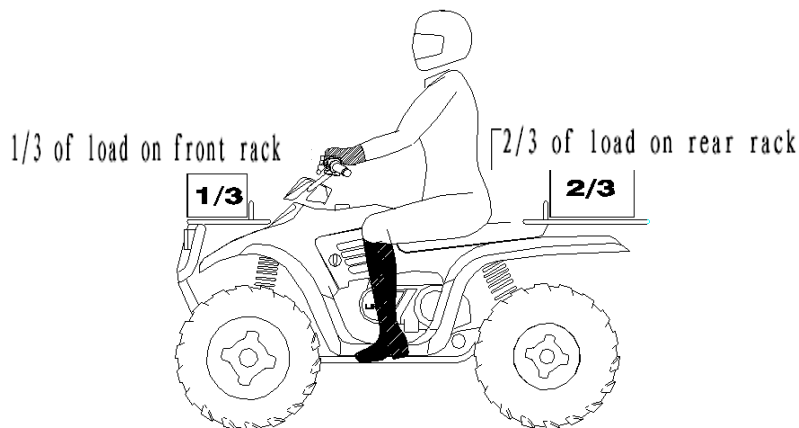
Tenha atenção à carga na grade frontal. Caso a carga esteja inadequadamente acomodada poderá tapar o farol e reduzir substancialmente a visibilidade. Nunca tape o farol.

Para aumentar a durabilidade da correia é recomendável que, no reboque de cargas, utilize o ATV na mudança baixa.



AVISO

Para manter a estabilidade e a segurança do veículo é fundamental que a carga esteja uniforme. Sobrecarga ou incorreto posicionamento da carga afetam a condução em curvas, a distância de travagem e a estabilidade.



11. CAPACIDADE DE REBOQUE

Ressalvas Importantes

Para reduzir o risco de danos pessoais ou no ATV leia e siga os seguintes avisos:

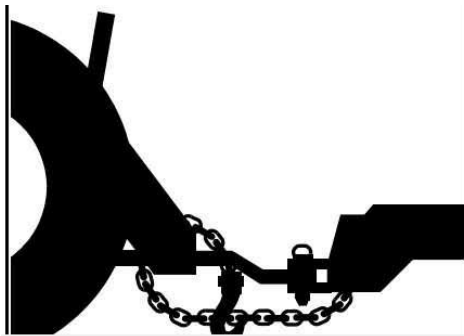
- QUANDO TRANSPORTAR CARGA REDUZA A VELOCIDADE E AUMENTE A DISTÂNCIA PARA TRAVAGEM.
- DISTRIBUIÇÃO DO PESO DA CARGA deverá ser de 1/3 no suporte frontal e 2/3 no suporte traseiro. Quando circular em terrenos irregulares ou montanhosos reduza a carga e a velocidade para uma condução mais estável. Transportar cargas em apenas um dos suportes aumenta a possibilidade de capotamento.
- CARGAS PESADAS PODEM CAUSAR PROBLEMAS DE TRAVAGEM E DE CONTROLO DO VEÍCULO. Seja cuidadoso nas travagens quando transportar carga.
- TODAS AS CARGAS DEVEM ESTAR SEGURAS ANTES DE CIRCULAR COM O VEÍCULO. Cargas mal seguras causam instabilidade e possivelmente perda de controlo.
- AS CARGAS DEVEM SER TRANSPORTADAS NOS SUPORTES O MAIS BAIXO POSSÍVEL. Quanto mais altas forem as cargas, mais elevado será o centro de gravidade. Quando a altura das cargas for elevada, deverá ser reduzido o peso de forma a estabilizar a condução do veículo.
- A CARGA TRANSPORTADA DEVERÁ SER SEMPRE UNIFORME E ORGANIZADA. Evite transportar carga descentrada. Prenda sempre devidamente a carga de reboque ao seu ATV.
- MUITO CUIDADO. Evite transportar cargas lateralmente superiores ao tamanho dos suportes. Instabilidade e incapacidade de manuseamento do veículo podem resultar em capotamento.
- Quando transportar carga nos suportes NÃO TAPE O FAROL, O FAROLIM E OS REFLETORES.
- NÃO CIRCULE A UMA VELOCIDADE SUPERIOR À RECOMENDADA. O veículo nunca deve exceder os 16km/h enquanto rebocar numa superfície relvada.

11. CAPACIDADE DE REBOQUE

Nunca ultrapasse os 8 km/h quando rebocar cargas em terrenos irregulares, a curvar ou em subidas ou descidas acentuadas.

Utilização da corrente de segurança

- Uma corrente de segurança irá ajudar a controlar maquinaria puxada caso se separe da barra de tração do trator.
- Use uma corrente com rácio de força igual ou superior ao peso bruto das máquinas rebocadas.
- Prenda a corrente no suporte da barra de tração do trator ou noutra localização específica. Deixe uma folga na corrente suficiente para permita virar.
- Não use corrente de segurança para rebocar.



12. CONDUÇÃO



AVISO

Levar o motor ao máximo de 3500rpm pode provocar acumulação excessiva de combustível no escape que, inflamado pelo catalisador, PODE RESULTAR EM SOBREAQUECIMENTO DO ESCAPE E RISCO DE FOGO.

Quando o motor atingir a rotação máxima, reduza sempre a aceleração, evitando danos irremediáveis no motor.



AVISO

CONDUZIR ESTE ATV COM CONSTANTE POUCO ACELERADOR PODE RESULTAR EM SOBREAQUECIMENTO DO ESCAPE E RISCO DE INCÊNDIO. Se o motor tem um funcionamento irregular, pare imediatamente o ATV e leve-o a um concessionário autorizado.



AVISO

Inspeccione sempre o seu ATV antes de o utilizar de forma a certificar-se de que se encontra em boas condições de funcionamento.

Consulte “4.INSPEÇÃO DE PRÉ-CONDUÇÃO DIÁRIA”

1. Sente-se e coloque os pés nos pousa pés e as mãos no guidador.
2. Após efetuar o arranque do motor e aguardar que ele aqueça engrene a mudança.
3. Liberte o travão de parque.
4. Lentamente pressione o gatilho do acelerador com o polegar direito. A velocidade é controlada pelo gatilho, quanto mais pressionado, mais velocidade atingirá.
5. Conduza a baixa velocidade, verifique o funcionamento do acelerador e dos travões e pratique manobras em superfícies planas.

12. CONDUÇÃO

Curvar

Curvar a baixa velocidade

Este ATV está equipado com um eixo traseiro sólido que faz rolar as duas rodas em simultâneo. Isto significa que as rodas que ficam viradas para o lado de fora da curva terão de percorrer um percurso maior e que as rodas que ficam viradas para a curva deverão deslizar ligeiramente. Para curvar, vire o guiador para o lado da curva inclinando o seu corpo no mesmo sentido enquanto suporta o seu peso no pousa pés do lado oposto. Este movimento irá alterar a tração entre as rodas traseiras permitindo um curvar suave. Deverá utilizar o mesmo movimento na manobra em marcha atrás.



AVISO

Evite curvas demasiado apertadas em marcha atrás pois o veículo pode virar e provocar graves ferimentos.

12. CONDUÇÃO

Condução em superfícies escorregadias

Para evitar capotamento deverá prestar especial atenção quando conduz em terrenos escorregadios como trilhos molhados ou com gravilha ou em temperaturas atmosféricas muito baixas.

Importante:

1. Abrace quando conduzir em áreas escorregadias.
2. Mantenha o nível de alerta elevado de forma a evitar situações mais perigosas que possam provocar derrapagens.
3. Corrija uma derrapagem virando o guidador no sentido da derrapagem e inclinando o seu peso corporal para a frente.
4. Em caso de derrapagem, nunca trave, uma vez que pode perder o controlo do ATV.
5. Não utilize o ATV em terrenos demasiado escorregadios.
6. Reduza sempre a velocidade e seja ainda mais cauteloso.



AVISO

Se não for devidamente cuidadoso ao utilizar o ATV em superfícies escorregadias pode colocar-se em situações perigosas.

Perda de tração e controlo do veículo pode resultar em acidente.

12.CONDUÇÃO

Subir montanhas



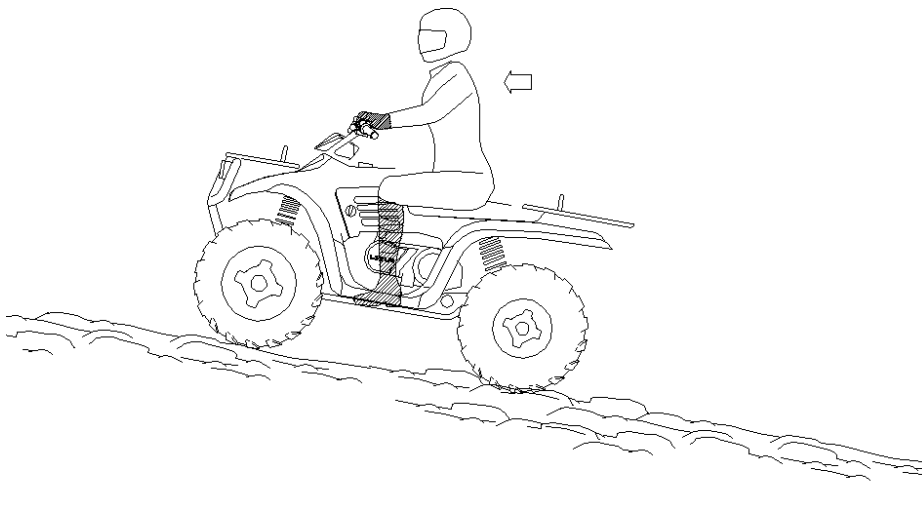
AVISO

Seja muito cuidadoso quando conduz em terreno montanhoso.

O manuseamento e a travagem são severamente afetados, pelo que poderá haver perda de controlo do veículo e capotamento, causando ferimentos graves ou até morte.

Na subida de montanha conduza na direção do topo e:

1. Evite terrenos íngremes (máximo 15% inclinação).
2. Mantenha sempre os pés no pousa pés.
3. Incline o peso do seu corpo para a frente.
4. Avance a uma velocidade constante.
5. *Mantenha-se alerta e prepare-se para tomar medidas de emergência que podem incluir uma rápida saída do ATV.



12.CONDUÇÃO

Condução em redor de montanhas

Esta manobra é considerada muito perigosa e deve ser evitada. No caso de não ter alternativa, siga as seguintes indicações:

1. Abrande.
2. Incline todo o peso do seu corpo para o lado de cima da montanha, mantendo os pés nos pousa pés.
3. Mantenha a direção ligeiramente no sentido do topo da montanha.

Se sentir o veículo a escorregar, rode o guiador para a parte de baixo do vale, se for impossível pare o veículo e saia para o lado de cima do vale.



AVISO

Circular ou curvar inadequadamente em montanhas pode ser muito perigoso. Perda de controlo do veículo ou capotamento podem causar ferimentos graves ou morte.

12.CONDUÇÃO

Descer montanhas

Sempre que descer uma montanha:

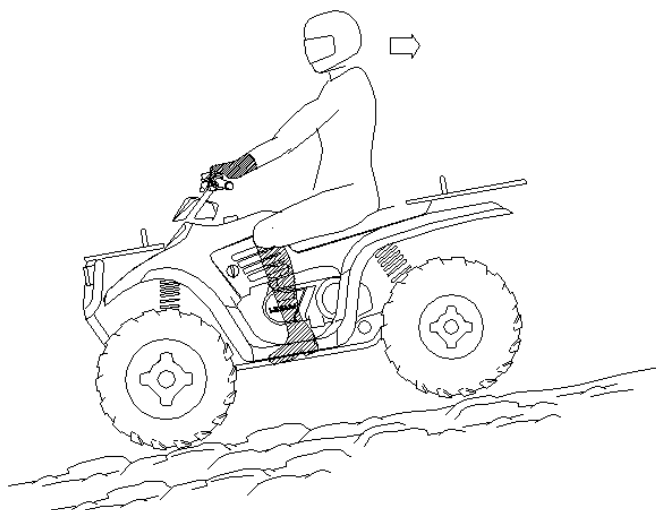
1. Desça a montanha a direito.
2. Transfira o seu peso para a parte de trás do veículo.
3. Abrande.
4. Aperte o travão lentamente para o auxiliar na descida.

Antes de se colocar em situações potencialmente perigosas familiarize-se com o funcionamento do ATV.



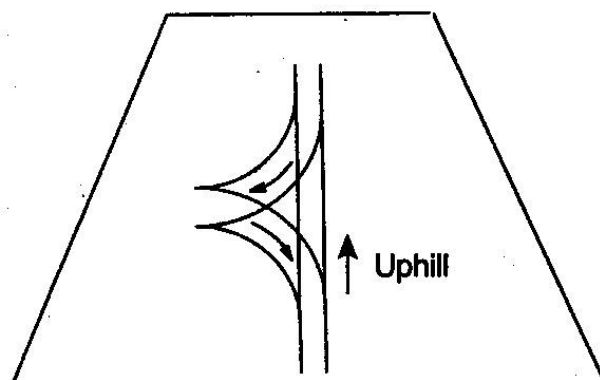
AVISO

Não circule a velocidade excessiva. É perigoso e pode provocar perda de controlo do veículo levando-o a tombar e podendo resultar em ferimentos graves ou morte.



12.CONDUÇÃO

Curvar numa montanha



Se o ATV parar enquanto sobe uma montanha nunca desça em marcha atrás! As manobras que pode utilizar para alterar o sentido de marcha do ATV são as seguintes:

1. Pare e bloqueie o travão de parque enquanto o peso do corpo está inclinado para a frente.
2. Mantenha a caixa na mesma posição e desligue o motor.
3. Saia do ATV pelo lado esquerdo ou para o lado do topo da montanha.
4. Em frente ao ATV (na direção do cume da montanha) vire o guiador completamente para a esquerda.
5. Enquanto trava com o travão de mão, liberte o gatilho do travão de parque e deixe o ATV rodar lentamente para a sua direita até ficar no sentido da descida.
6. Bloqueie de novo o travão de parque e volte a subir para o ATV. Mantenha-se sempre do lado no sentido do topo da montanha e mantenha o peso corporal nesse sentido.
7. Ligue o motor ainda com a marcha engrenada, liberte o travão de parque e arranque lentamente, controlando a velocidade com o travão de mão, até o veículo estar numa superfície relativamente plana.



AVISO

Evite subir terrenos demasiado íngremes. Pode perder o controlo ou capotar o ATV, resultando em ferimentos graves ou morte.

12.CONDUÇÃO

Atravessar riachos

O seu ATV pode atravessar riachos com profundidade máxima recomendada de 20 cm. Verifique sempre:

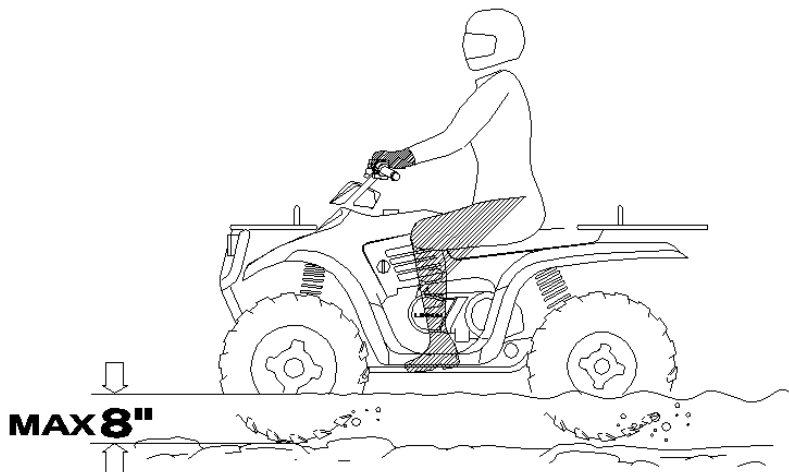
1. Profundidade e corrente da água.
2. Escolha um trajeto com as margens de inclinação gradual.
3. Avance lentamente, se possível, evitando pedras e obstáculos.
4. Após sair da água seque os travões travando levemente com a manete até que o funcionamento esteja normal.



ATENÇÃO

Nunca utilize o ATV em águas profundas ou com muita corrente.

NOTA: após a utilização do veículo na água, é essencial uma inspeção ao veículo conforme indicado no capítulo “16.manutenção”. É necessário verificar: óleo do motor, óleo da transmissão, diferencial traseiro, e todos os pontos de massa.



12.CONDUÇÃO

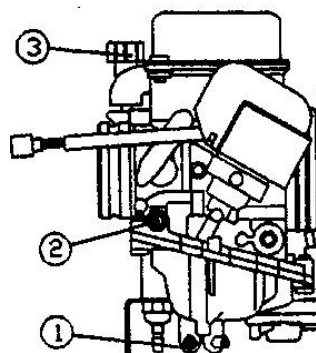


ATENÇÃO

Se o seu ATV ficar submerso leve-o ao seu concessionário antes de ligar o motor. Caso o veículo não seja devidamente inspecionado poderá resultar em graves danos para o motor.

Caso seja impossível levar o ATV ao concessionário antes de ligar o motor siga os seguintes passos:

- Mova o ATV para terra seca ou, pelo menos, para água com profundidade inferior a 20 cm.
- Coloque a torneira de combustível na posição "OFF".
- Remova a vela.
- Alivie o bujão de descarga do carburador (1)
- Dê ao motor de arranque várias vezes.
- Seque a vela e volte a instalá-la ou substitua-a por uma nova.
- Volte a apertar o bujão de descarga do carburador (1)
- Volte a colocar a torneira de combustível na posição "ON".
- Tente ligar o motor. Se necessário repita todo o procedimento.
- Leve o veículo ao seu concessionário assim que possível, mesmo tendo conseguido colocar o motor a funcionar perfeitamente.



Se entrar água no variador leve o seu ATV ao concessionário o mais rapidamente possível.

12.CONDUÇÃO

Obstáculos

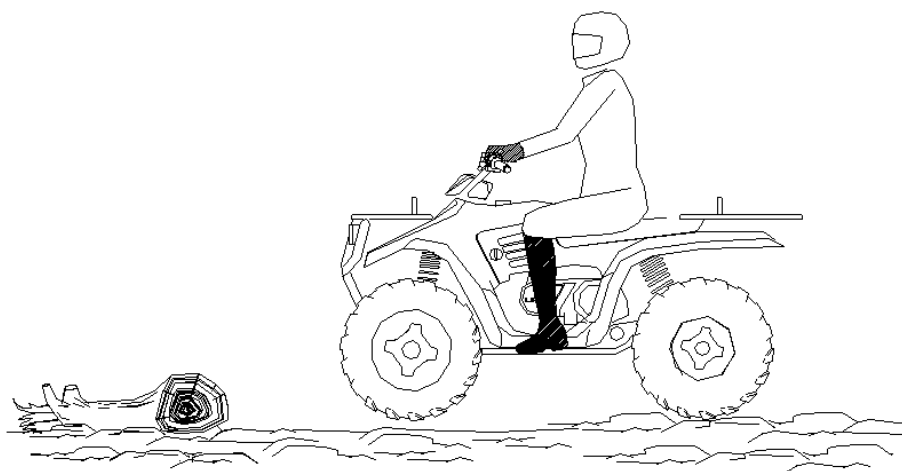
Fique alerta!

Olhe em seu redor e observe o caminho por onde está a seguir. Sempre que possível vá pela direita e esteja constantemente alerta para perigos como troncos, rochas e ramos de árvores baixos..



AVISO

Nem todos os obstáculos são visíveis. Circule com cuidado. Ferimentos graves ou até a morte podem ocorrer caso o ATV embata num obstáculo.



12.CONDUÇÃO



AVISO

Conduzir o ATV de marcha atrás pode ser perigoso!

Pode embater num obstáculo ou numa pessoa ou o veículo pode capotar em terrenos íngremes causando ferimentos graves ou morte.

Marcha atrás

1. Evite esta manobra em terrenos íngremes.
2. Execute a manobra lentamente.
3. Em marcha atrás, utilize suavemente os travões para parar.
4. Evite fazer curvas apertadas em marcha atrás.
5. Nunca acelere repentinamente.

NOTA: O ATV está equipado com um limitador de velocidade em marcha atrás. Não execute a manobra com o acelerador a fundo. Acelere apenas o suficiente para se manter à velocidade desejada.



ATENÇÃO

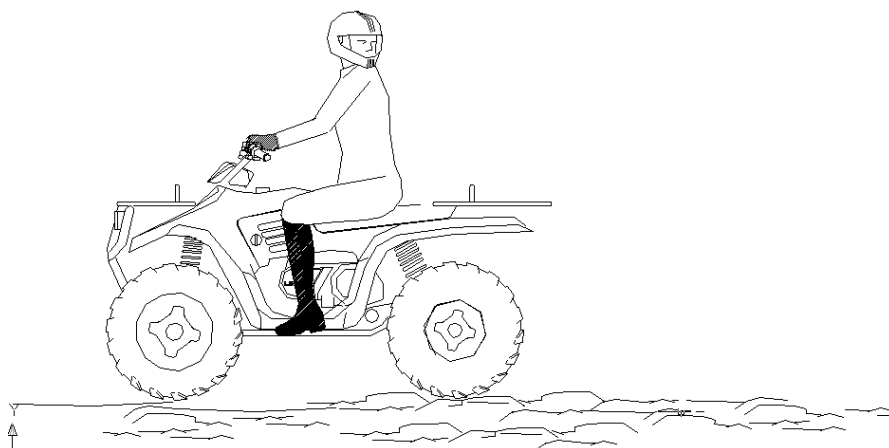
Acelerar mais do que o necessário pode provocar acumulação excessiva de combustível no escape, podendo causar danos no motor.



AVISO

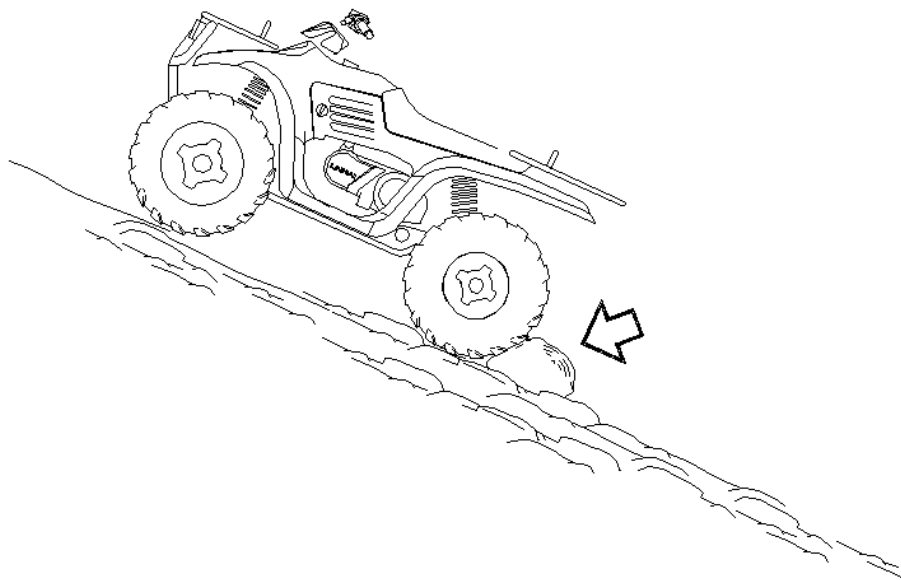
Acelerar mais do que o necessário pode provocar acumulação excessiva de combustível no escape que, inflamado pelo catalisador, PODE RESULTAR EM SOBREAQUECIMENTO DO ESCAPE E RISCO DE FOGO.

Nunca conduza com o motor em corte por mais de 1 minuto.



12.CONDUÇÃO

Estacionar num terreno íngreme



Sempre que estacionar o veículo:

1. Desligue o motor.
2. Engrene uma mudança.
3. Bloqueie o travão de parque.
4. Evite estacionar num terreno inclinado. Caso seja necessário estacionar num terreno inclinado, bloqueie as rodas traseiras no lado da descida conforme ilustrado na imagem.
5. Não deixe o ATV parado numa superfície íngreme travado apenas com o travão de parque por mais de 5 minutos.

13.VARIADOR



AVISO

O variador roda a velocidades elevadas gerando grandes quantidades de força nos componentes da embraiagem. Como proprietário do ATV tem as seguintes responsabilidades para se certificar que a integridade do variador se mantém intacta:

- Não altere os componentes do variador. A alteração pode reduzir a sua força podendo provocar uma avaria a grande velocidade. O sistema poderá perder o equilíbrio, criando vibrações e cargas adicionais em alguns componentes.
- A manutenção é da responsabilidade do proprietário. Siga sempre os procedimentos recomendados. Dirija-se ao seu concessionário!
- O cárter interior do variador deverá estar bem seguro durante o procedimento.

Caso não cumpra com os procedimentos deste aviso poderão ocorrer graves danos ou até morte.

NOTA:

- Sempre que parar o ATV por algum tempo deverá executar o seguinte procedimento:
 1. Coloque o ATV em neutro;
 2. Pressione o gatilho do acelerador duas vezes até atingir as 3000rpm.

Desta forma irá evitar que a embraiagem danifique a correia ou que esta fique deformada.

13.VARIADOR

Utilização da Mudança Baixa Pode Reduzir Temperatura do Variador

O funcionamento básico do sistema de variador depende da velocidade do motor e o binário necessário. Com o aumento da velocidade, a força exercida pelos pesos nas polias também aumenta. Isto, por sua vez, aumenta a força de esmagamento na correia. No mesmo sentido que, ao diminuir a velocidade, a força centrífuga diminui reduzindo a força de esmagamento na correia.

Neste ATV, a relação entre a mudança alta e a baixa é de aproximadamente 1:2,17. Esta diferença afeta o funcionamento do variador, principalmente a velocidades inferiores a 11Km/h uma vez que o sistema está dependente da velocidade do motor.

Engrenando a mudança baixa enquanto circula a baixa velocidade irá fazer com que a temperatura na embraiagem diminua. Ao reduzir a temperatura dentro da embraiagem fará com que a longevidade dos componentes do variador (correia, tampa, etc.) aumente.

Quando utilizar a mudança baixa:

Os seguintes pontos indicam em que circunstâncias deve utilizar a mudança baixa e a alta.

Baixa:

- Circular com o ATV a velocidade inferior a 11km/h
- Rebocar cargas pesadas
- Condução em terrenos irregulares (riachos, montanhas, etc.) a baixa velocidade

Alta:

- Circular com o ATV a velocidade superior a 11km/h
- Velocidade elevada

14.BATERIA



AVISO

Quando remover a bateria desligue primeiro o cabo preto (negativo). Quando instalar a bateria ligue sempre o cabo preto por último ou poderá ocorrer uma explosão causando graves danos.



AVISO

O eletrólito da bateria é tóxico. Contém ácido sulfúrico. Em contacto com a pele, olhos ou roupa pode provocar graves queimaduras. Antídoto:

Externo: Lave com água abundante.

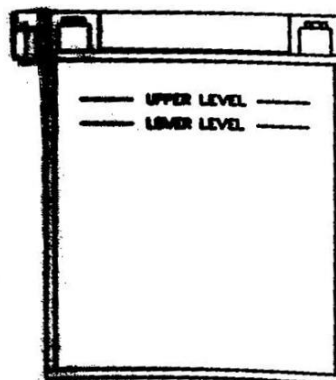
Interno: Beba grandes quantidades de água ou leite. Seguido de leite de magnésia, ovo batido ou óleo vegetal. Ligue imediatamente para o médico.

Olhos: Lave com água abundante por 15 minutos e dirija-se ao hospital o mais rapidamente possível.

As baterias produzem gases explosivos. Mantenha-as afastadas de faíscas, chamas, cigarros, etc. Carregue-as ou utilize-as em locais sempre bem ventilados. Proteja sempre os olhos. **MANTENHA FORA DO ALCANCE DE CRIANÇAS.**

Baterias sem manutenção não necessitam de ser reabastecidas com líquido.

A má utilização/manutenção de uma bateria fará com que o seu tempo útil reduza drasticamente.



14.BATERIA

Remover a bateria

1. Desaperte a cinta da bateria e caixa elétrica, posicione a bateria e remova a tampa.
2. Remova o tubo de ventilação da bateria (caso tenha).
3. Desligue primeiro o cabo preto (negativo).
4. Depois desligue o cabo vermelho (positivo).
5. Remova cuidadosamente a bateria do ATV.



ATENÇÃO

Se derramar eletrólito remova-o imediatamente com uma solução de uma colher de bicarbonato de sódio e um copo de água para evitar danos no ATV.

Instalação da bateria e ligações



AVISO

Para evitar uma explosão ligue sempre os cabos da bateria na ordem indicada. Ligue primeiro o cabo vermelho (positivo) e depois o cabo preto (negativo). A explosão de uma bateria pode causar ferimentos graves ou morte.

Os terminais e as fichas da bateria devem estar livres de corrosão.

Caso seja necessário limpar a corrosão utilize uma escova de aço. Lave com uma solução de uma colher de bicarbonato de sódio e um copo de água. Passe água e seque com um pano limpo. Revista os terminais com massa dielétrica ou vaselina. Seja cuidadoso e não deixe entrar qualquer tipo de líquido para dentro da bateria.

14. BATERIA

1. Coloque a bateria no seu compartimento.
2. Instale o tubo de ventilação (caso tenha). Deve estar devidamente seguro e sem obstruções, caso contrário, pode haver acumulação dos gases da bateria e ocorrer uma explosão. O tubo deverá estar afastado do quadro e do corpo para evitar corrosão. Evite o contacto do eletrólito com a pele pois pode causar graves queimaduras.
3. Primeiro ligue e aperte o cabo vermelho (positivo).
4. De seguida ligue e aperte o cabo preto (negativo).
5. Instale a tampa da bateria e coloque a cinta.
6. Verifique que o caminho dos cabos é o correto.

NOTA:

- Quando o ATV estiver parado por mais de um mês, retire a bateria do veículo, dê-lhe carga até carregar por completo e guarde-a num local fresco e seco.
- Antes de voltar a utilizar a bateria leve-a ao seu concessionário para a testar e voltar a carregar.

Os cabos de alimentação podem precisar de ser ligeiramente dobrados de forma a conseguir instalar a tampa.

- Quando instalar uma bateria nova, certifique-se que a formação inicial foi bem executada e esta se encontra completamente carregada. Utilizar uma bateria mal formada pode danificar a bateria e diminuir a sua durabilidade, podendo também interferir com o desempenho do veículo.



ATENÇÃO

O seu ATV está equipado com uma bateria de 18Ah. Esta potência poderá não ser suficiente caso instale equipamentos opcionais. Recomendamos que, nestas situações, substitua a bateria por uma de amperagem superior. Contacte o seu concessionário para mais informação.

15. SISTEMA DE ESCAPE

É EXPRESSAMENTE PROIBIDO ALTERAR O SISTEMA DE ESCAPE!

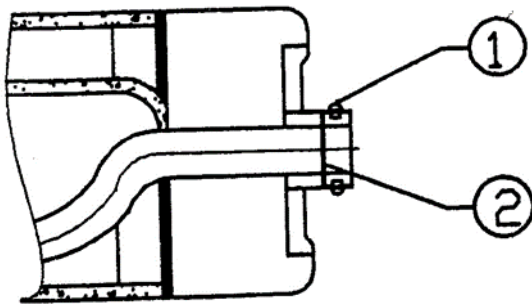
ATENÇÃO: Os componentes do escape estão muito quentes durante e após a utilização do ATV.

- Não toque nos componentes do sistema de escape. Pode provocar uma queimadura grave.
- Tenha especial atenção quando conduzir sobre erva alta. Existe a possibilidade de incêndio.

Tapa chamas

O escape deve ser limpo periodicamente devido à acumulação de carvão no seu interior.

1. Remova o parafuso ① localizado ao fundo na ponteira de escape e remova o tapa chamas (a rede) ②..
2. Limpe e volte a instalar o tapa chamas.



Catalisador

O catalisador encontra-se no interior do escape e é obrigatório em todos os modelos Europeus.

AVISO

O limitador de rotações do motor atua às 7500rpm (podendo variar conforme a homologação), podendo causar acumulação excessiva de combustível no escape que, inflamado pelo catalisador, PODE RESULTAR EM SOBREAQUECIMENTO DO ESCAPE E RISCO DE FOGO.

Quando o motor atingir a rotação máxima, reduza sempre a aceleração, evitando danos irremediáveis no motor.

16. MANUTENÇÃO



ATENÇÃO

- Nos componentes assim assinalados, a manutenção deverá ser feita mais regularmente em situações mais extremas de utilização. A poeira e a água devem ser removidas dos pontos de lubrificação e outros componentes fundamentais.

Tabela de manutenção periódica

O cumprimento das manutenções periódicas irá manter o seu veículo em melhores condições de segurança e fiabilidade. Os procedimentos e intervalos de manutenção são descritos na tabela nas seguintes páginas.

Os intervalos de manutenção são baseados numa condução em condições normais e a uma velocidade média de 16 Km/h. Veículos sujeitos a condições de uso mais severas, como em locais com água ou com muita poeira devem fazer a sua manutenção mais frequentemente.

Inspeccione, limpe, lubrifique, ajuste ou substitua peças sempre que necessário.

NOTA: A inspeção deverá evidenciar a necessidade de substituição de peças. Utilize sempre peças de origem.

Manutenção e ajustes são fundamentais. Recomendamos que se dirija ao seu concessionário para as manutenções e ajustes ao seu ATV.

16.MANUTENÇÃO

	Componente	Horas	Data	Observações
	Sistema de travagem	Pré-entrega	Pré-entrega	Inspeção pré-entrega
	Travão auxiliar	Pré-entrega	Pré-entrega	Inspeção pré-entrega
	Pneus	Pré-entrega	Pré-entrega	Inspeção pré-entrega e inspeção diária
	Rodas	Pré-entrega	Pré-entrega	Inspeção pré-entrega
	Fêmeas, parafusos do quadro	Pré-entrega	Pré-entrega	Inspeção pré-entrega
	Líquido de refrigeração – Inspeção	Diária	Diária	Substituir o líquido de refrigeração anualmente.
●	• Tubo de dreno da caixa do filtro de ar	Diária	Diária	Remover os detritos sempre que visíveis.
	Farol - Inspeção	Diária	Diária	Verificação diária; Aplicar massa de proteção nos terminais
	Farolim e luzes de pisca - Inspeção	Diária	Diária	Verificação diária; Aplicar massa de proteção nos terminais
●	Filtro de ar	Semanal	Semanal	Inspeção – substituição se necessário
	Bateria	20 horas	Mensal	Verificação/limpeza dos terminais;
D	Pastilhas de travão	10 horas	Mensal	Inspeção periódica
●	Óleo do diferencial traseiro	100 horas	Mensal	Verificação mensal e Substituição anual
●	Óleo do diferencial dianteiro (4X4)	100 horas	Mensal	Verificação mensal e Substituição anual
	Cabeça do motor e parafusos	25 horas	3 meses	Inspeção (reaperto necessário apenas na primeira manutenção)

	Componente	Horas	Data	Observações
●	Lubrificação geral	50 horas	3 meses	Lubrificação de todos os componentes
●	Óleo do motor – Nível / Substituição	30 horas	3 meses	Verificação diária; 1ª manutenção com 1 mês (após período rodagem) – substituição do óleo.
●	Filtro de óleo	30 horas	6 meses	Inspeção - Limpeza
	Tubo de respiro do motor	100 horas	6 meses	Inspeção
D	Cabo do acelerador	50 horas	6 meses	Inspeção – ajuste, lubrificação, substituição se necessário; Inspeção pré-entrega
	Líquido de refrigeração	100 horas	6 meses	Inspeccionar sazonalmente
	Tirantes da caixa de transmissão	50 horas	6 meses	Inspeção, ajuste
D	Correia	50 horas	6 meses	Inspeção – substituição se necessário
●	Direção	50 horas	6 meses	Inspeção diária, lubrificação
●	Suspensão dianteira	50 horas	6 meses	Inspeccionar/lubrificar Aperto dos parafusos
●	Suspensão traseira	50 horas	6 meses	Inspeccionar/aperto dos parafusos
	Vela	100 horas	12 meses	Inspeção – substituição se necessário
D	Ponto de ignição	100 horas	12 meses	Inspeção – substituição se necessário
D	Sistema de combustível	100 horas	12 meses	Verificar fugas nos vários componentes do sistema. Substituição das linhas anualmente
D	Filtro de combustível	100 horas	12 meses	Substituição anual

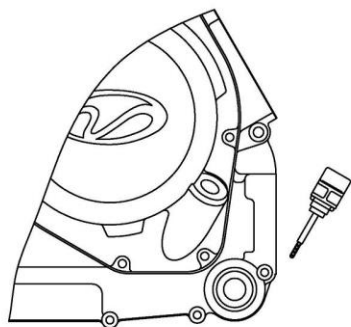
	Componente	Horas	Data	Observações
	Radiador	100 horas	12 meses	Inspeção/limpeza da superfície exterior.
	Tubos do Sistema de refrigeração	50 horas	6 meses	Inspeção/substituição se necessário
	Tapa chamas	10 horas	mensal	Limpeza-Substituição se necessário
D	Polies do variador – primária/secundária	25 horas	3 meses	Inspeção, limpeza
	Suportes do motor	25 horas	3 meses	Inspeção
D	Folga de válvulas	100 horas	12 meses	Inspeção/afinação
D	Seletor da caixa de velocidades	200 horas	24 meses	Substitua a massa a cada 2 anos
D	Fluído de travões	200 horas	24 meses	Substituição cada 2 anos
	Ralenti	Quando necessário	Quando necessário	Afinar
D	Ajuste do ângulo da abertura das rodas	Quando necessário	Quando necessário	Inspeção periódica, Ajustar quando substituir as rodas
	Foco dos faróis	Quando necessário	Quando necessário	Ajustar se necessário

16.MANUTENÇÃO

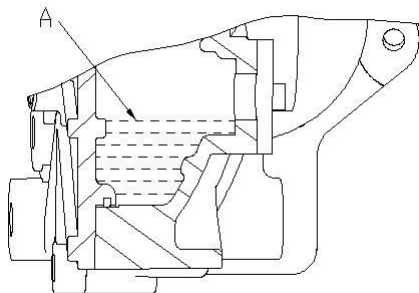
Lubrificação - recomendações

Óleo	Tipo	Ação	Intervalo
1. Óleo do motor	SAE 15W/40SG	Mantenha a nível assinalado na vareta	Verificação diária do nível
2. Fluido de travões	DOT 3	Mantenha o nível. Consulte a informação neste manual	Sempre que necessário; substituição a cada 2 anos ou 200 horas
3. Óleo do diferencial traseiro	SAE 80W/90GL5	Consulte a informação neste manual"	Substituição anual ou a cada 100 horas
4. Óleo do diferencial dianteiro(4X4)	SAE 80W/90GL5	Consulte a informação neste manual	Substituição anual ou a cada 100 horas

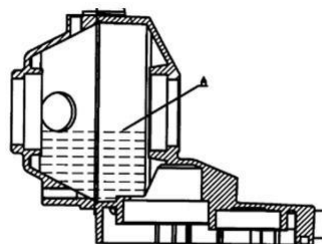
1.



3.

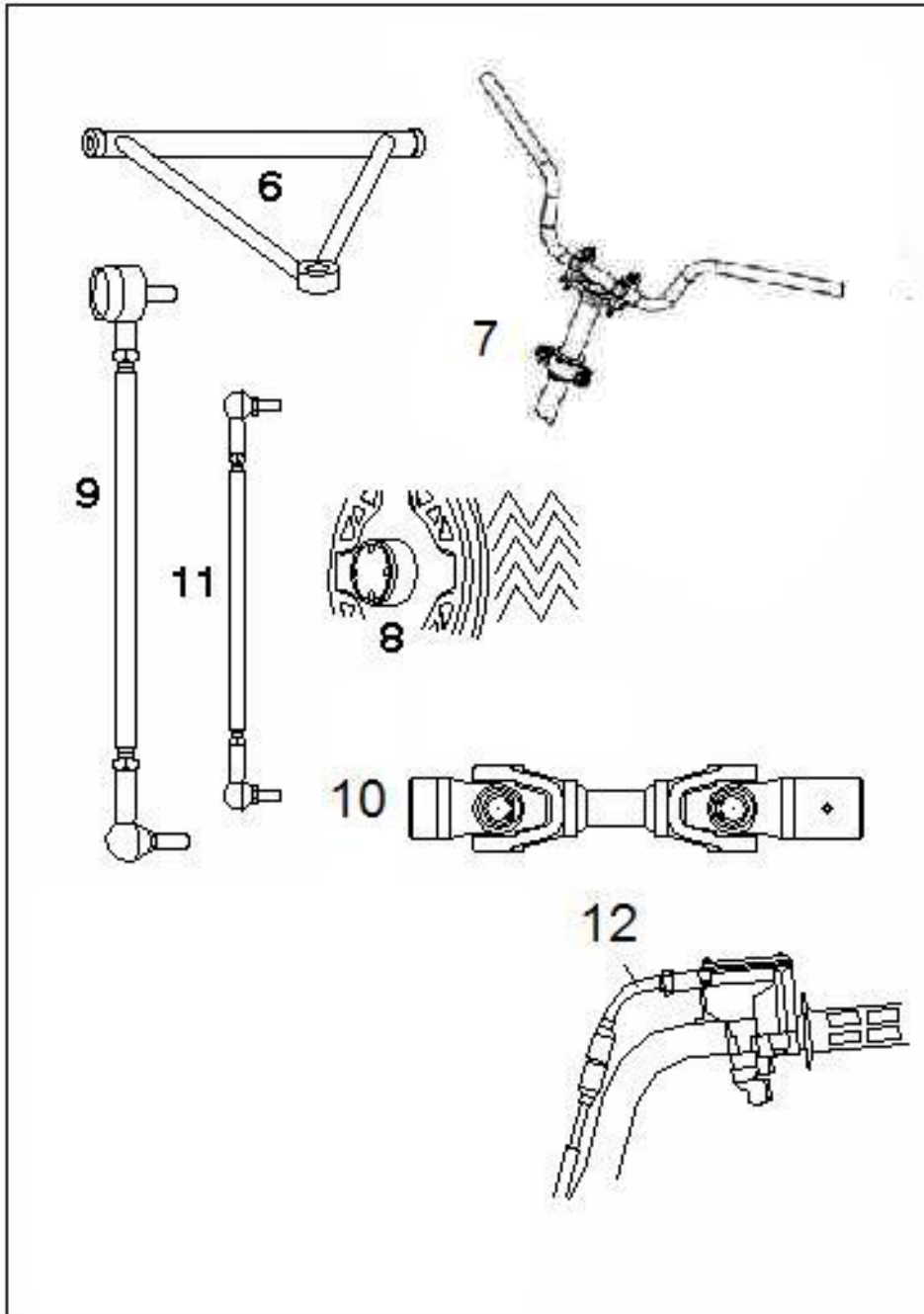


4.



Lubrificação - recomendações

	Componente	Lubrificante	Ação	Intervalo
●	6. Casquilhos dos triângulos de suspensão	Massa	Localize os copos de lubrificação e encha com massa	A cada 3 meses ou 50 horas
●	7. Casquilhos de direção	Massa	Localize os copos de lubrificação e encha-os com massa	A cada 3 meses ou 50 horas
●	8. Rolamentos da roda dianteira	Massa	Inspeccionar e substituir se necessário	A cada 6 meses
●	9. Tirantes	Massa	Localize e lubrifique	A cada 6 meses
●	10. Veio de transmissão	Massa	Localize e lubrifique	A cada 6 meses
●	11. Rótulas	Inspeção	Inspeccionar e substituir se necessário	A cada 6 meses
●	12. Cabo do acelerador	Massa M	Lubrificar, inspeccionar e substituir se necessário.	Mensalmente ou 20 horas
●	13. Tirantes da caixa de transmissão	Massa	Localize e lubrifique	A cada 6 meses

**NOTA:**

1. Lubrificação mais regular com utilização mais exigente, como em condições de poeiras e água.
2. Massa: massa lubrificante de lítio.
3. Massa M: bissulfeto de molibdênio (MoS_2) Massa (resistente à água).
4. *Quando a suspensão fica demasiado dura ou após a lavagem.
5. As horas indicadas correspondem a uma velocidade média de 16 Km/h.

16.MANUTENÇÃO

Registo da manutenção periódica

Utilize a seguinte tabela para registar as manutenções:

Intervalo da manutenção	Data	Concessionário Mecânico	Observações
1ª - 5 Horas			
10 Horas			
15 Horas			
20 Horas			
25 Horas			
50 Horas			
75 Horas			
100 Horas			

16.MANUTENÇÃO



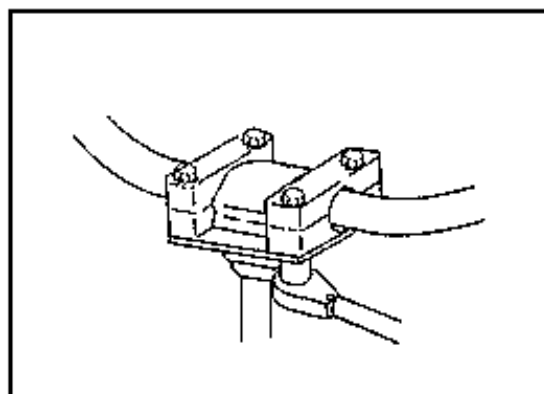
AVISO

O ajuste inadequado do guidador ou o aperto errado dos parafusos do suporte do guidador pode limitar a direção ou facilitar o desprendimento do guidador, causando perda de controlo e graves danos.

Ajuste do guidador

O guidador do seu ATV pode
Ser ajustado especificamente
para si.

1. Remova a tampa do guidador.
2. Alivie os 4 parafusos.
3. Ajuste o guidador para a altura desejada. Certifique-se que não toca no depósito de combustível ou qualquer outro componente quando virado completamente para a esquerda ou direita.
4. Aperte os parafusos do suporte do guidador
Binário: 19-25Nm.



NOTA: Aperte os parafusos com o guidador bem centrado no suporte. Caso o guidador esteja descentrado a parte superior do suporte não ficará ajustado.

16.MANUTENÇÃO

Os apertos dos seguintes componentes devem ser verificados ocasionalmente; ou caso tenham sido desapertados na manutenção.

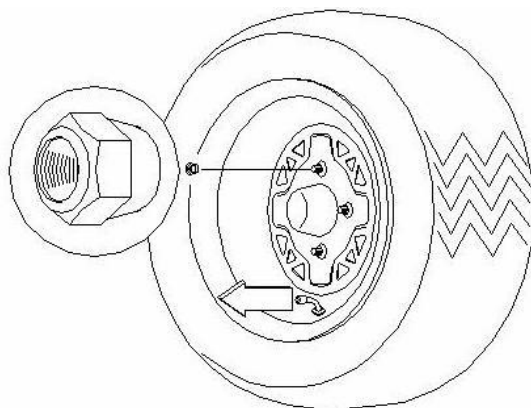
Binário das porcas da roda

Medida do parafuso	Especificação	
Dianteiro M12X1.25	70Ft.Lbs	95N.m
Traseiro M12X1.25	70Ft.Lbs	95N.m

NOTA: A manutenção de todas as porcas freadas deve ser feita pelo seu concessionário autorizado.

Cubo da roda dianteira

Aperto do rolamento da roda da frente e do freio da porca do cubo são serviços cruciais. A manutenção deve ser feita num concessionário oficial.



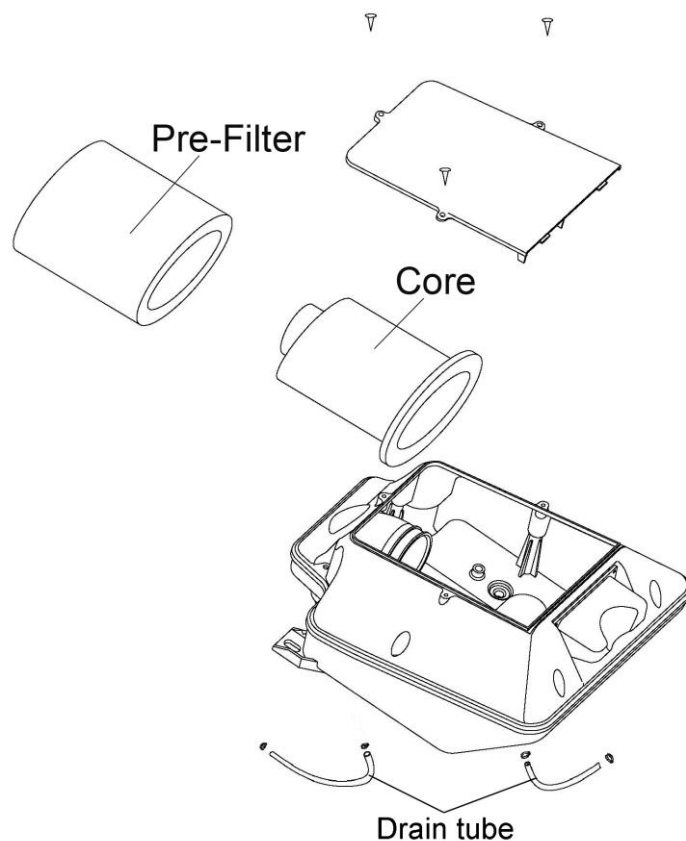
Roda Dianteira/Traseira

Porcas cónicas: superfície cónica contra a jante

16.MANUTENÇÃO

Manutenção do filtro de ar

1. Remova o painel frontal.
2. Alivie os 3 parafusos e remova a tampa.
3. Alivie a mola e retire o filtro.
4. Remova o pré filtro do filtro principal. Lave o filtro em água com sabão e seque-o.
5. Coloque novamente o pré filtro no filtro. Substitua o filtro sempre que necessário.
6. Aplique óleo de motor por dentro do pré filtro e esprema o excedente.
7. Reinstale o filtro na caixa e aperte a mola. Não aperte demasiado a mola pois poderá danificar o filtro.



16.MANUTENÇÃO



ATENÇÃO

Drene os resíduos dos tubos regularmente.

Inspeção da direção

Os componentes da direção do ATV devem ser inspecionados periodicamente para porcas ou parafusos soltos. Caso encontre algum parafuso ou porca soltos solicite ao seu concessionário que faça os reapertos necessários antes de circular com o ATV.

Alinhamento da direção

Não é possível ajustar o camber e o caster.



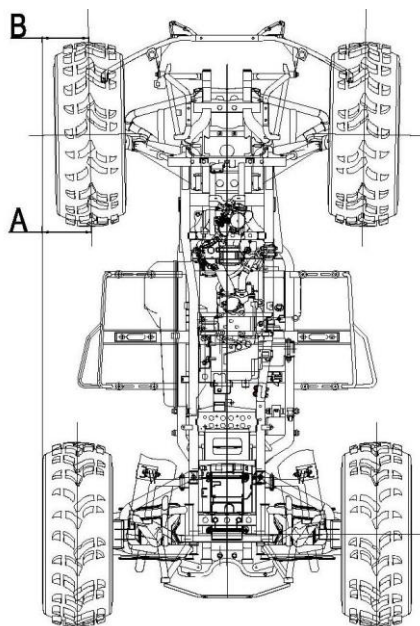
AVISO

Não tente ajustar o tirante das rodas de forma a alinhar a abertura das rodas. Caso o ajuste seja mal efetuado poderão existir graves danos. Contacte o seu concessionário que dispõe de ferramentas e formação necessárias para efetuar este serviço.

Verificação do alinhamento das rodas

O alinhamento recomendado é 10 a 14mm de abertura.

1. Coloque a direção a direito e mantenha-a nessa posição.
2. Meça A e B, A menos B deverá dar 5 a 7mm.
3. Caso seja necessário algum ajuste contacte o seu Concessionário.



16.MANUTENÇÃO

Travão do eixo dianteiro



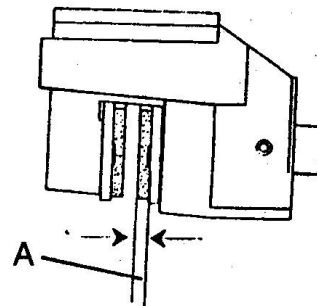
WARNING

Sempre que abrir um recipiente de fluido de travões, utilize o necessário e coloque fora o restante. Não guarde ou utilize fluido de um recipiente já aberto. O fluido de travões é higroscópico, ou seja, absorve rapidamente a humidade do ambiente. Isso faz com que a temperatura de ebulição do fluido de travões seja mais baixa, o que pode levar ao desgaste prematuro dos travões e à possibilidade de ferimentos graves.

O travão do eixo dianteiro é hidráulico de disco e é acionado pelo pedal de travão localizado junto ao pousa pés do lado direito. O ajuste dos travões é automático e não necessita qualquer intervenção.

As seguintes verificações são recomendadas por forma a manter o bom funcionamento do sistema. A periodicidade das verificações está relacionada com o tipo de condução exercida.

- Como indicado anteriormente, mantenha o fluido de travões a nível no reservatório. Com a descida do nível do fluido no reservatório, o diafragma deverá expandir. Caso o diafragma não expanda ocorrerá fuga. Nesta situação o diafragma deverá ser substituído. Encha o reservatório conforme indicado, sempre que a tampa for desapertada ou removida para garantir o funcionamento adequado do diafragma. Utilize fluido de travões DOT 3.
- Verifique se existem fugas no sistema de travagem.
- Verifique se o curso do travão é excessivo ou se está esponjoso.
- Verifique o desgaste das pastilhas, danos ou necessidade de ajuste.
- Verifique o estado dos discos
- As pastilhas devem ser substituídas quando restar apenas 1mm de material. (A)



16.MANUTENÇÃO

Travão Auxiliar

O travão auxiliar do seu ATV deverá ser utilizado como recurso ao sistema de travagem principal. Caso o sistema principal falhe, o travão traseiro pode ser acionado caso seja pressionada a manete de travão. O sistema é hidráulico e não necessita de ajuste.

NOTA: O travão auxiliar será tão eficaz como o Sistema das rodas.

Verificações

Apesar da afinação do travão de parque vir correta de fábrica, o seu funcionamento deverá ser inspecionado. O funcionamento do travão mecânico deverá estar sempre assegurado.

1. Com o motor desligado trave com o travão de parque e tente mover o ATV.
2. Se as rodas traseiras ficarem bloqueadas o travão está afinado
3. Se as rodas se moverem, o travão terá de ser afinado.

Afinação

Para afinar o travão de parque (mecânico) siga os seguintes procedimentos

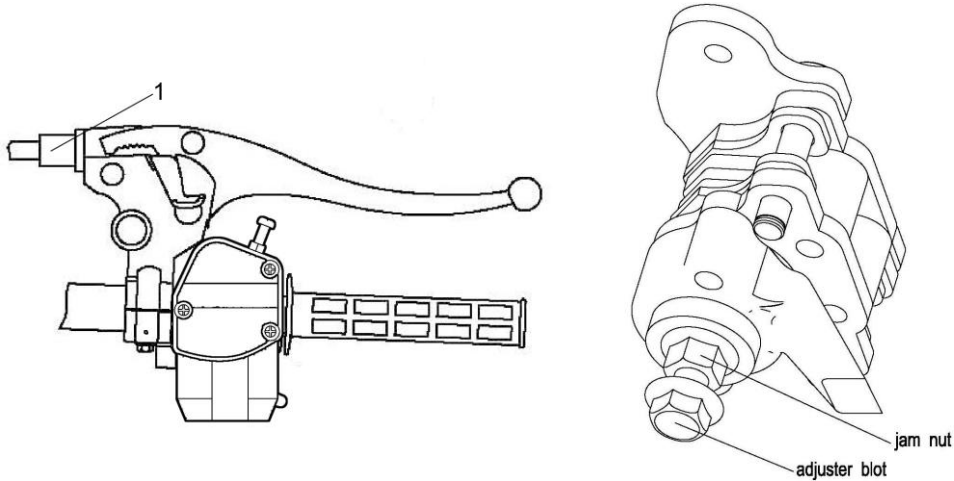
Nota: O ajuste na pinça é para otimizar o desgaste das pastilhas

1. Com o motor desligado, alivie o afinador① na manete.
2. Alivie a porca do afinador na pinça.
3. Rode manualmente o parafuso do afinador no sentido dos ponteiros do relógio até a pastilha tocar no disco e volte a rodar o parafuso no sentido inverso cerca de 1/4ª de volta completa de forma a ficar com 10 a 20mm de folga na manete de parque.
4. Aperte novamente a porca do afinador.
5. Certifique-se que as rodas traseiras rodam sem obstruções.
6. Aperte o afinador na manete e pressione-a. Enquanto estiver a fazer o ajuste é importante que vá pressionando e largando a manete de forma a verificar o funcionamento, a folga e a posição de bloqueio de parque.
7. Certifique-se do correto funcionamento das rodas e do travão de parque.

ATENÇÃO Não aperte o afinador em demasia. Folga da manete: 20mm.
8. Teste o travão no terreno. Deve imobilizar o ATV carregado numa superfície com 18% de inclinação (em subida e descida).

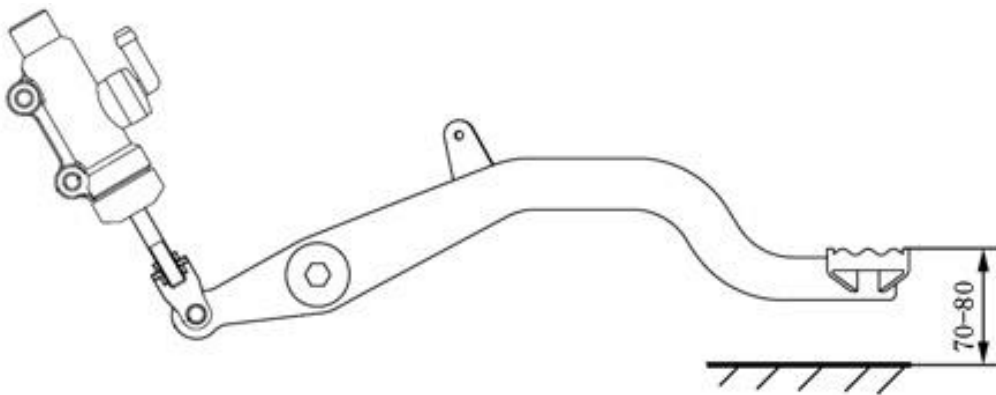
16.MANUTENÇÃO

Pode também ser feito o ajuste temporário do cabo do travão do lado da manete de parque rodando diretamente a porca do afinador. Esta afinação é limitada. Sempre que necessário faça o **procedimento anterior**.



Ajuste do pedal de travão

Se for reinstalado o parafuso do tirante, ajuste o comprimento do tirante para que a distância entre os centros do parafuso da bomba de travão e do parafuso do tirante seja de $83 \pm 1\text{mm}$. Após o ajuste, aperte a porca do tirante.



TORQUE:18N.m

16.MANUTENÇÃO

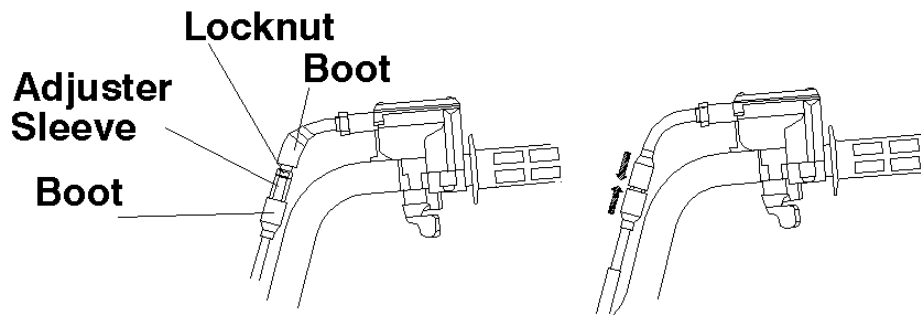
Ajuste da folga do cabo de acelerador

O ajuste da folga do cabo de acelerador é feito no guidador.

1. Retire a capa de proteção e alivie a contraporca do afinador.
2. Rode o afinador 3 a 8mm – a folga é sentida no gatilho do acelerador.

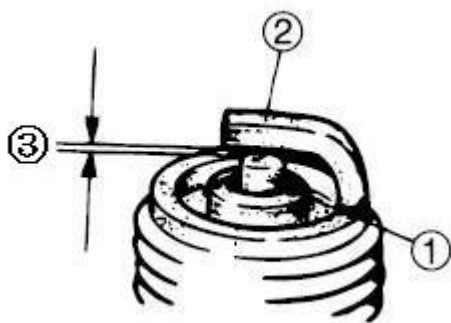
NOTA: Enquanto afina a folga é importante que pressione e largue o gatilho de acelerador.

3. Aperte a contraporca e coloque novamente a capa de proteção do afinador.



16.MANUTENÇÃO

Vela



Vela utilizada
FR8DCX(BOSCH)

Inspeção:

- Isolador ①
- Coloração anormal: substituir
Coloração normal será ligeiramente acastanhada
- Eléctrodo ②
- Desgaste/danos: substituir. Limpeza:
- Vela (com produto específico ou escova de aço)
- Folga:
- Folga da vela ③
- Fora de medida: Ajuste a folga.

Remoção e substituição a vela



AVISO

Nunca remova a vela enquanto o motor estiver ainda quente. O sistema de escape ou o motor podem provocar graves queimaduras.

Remova a vela rodando-a no sentido oposto ao dos ponteiros do relógio.

Faça o procedimento inverso para a instalação da vela.

Binário de aperto: 28N.m.

16.MANUTENÇÃO

Substituição do óleo e filtro

O intervalo recomendado para a substituição do óleo são 30 horas ou a cada 3 meses (o que ocorrer primeiro). No período de rodagem o óleo deverá ser substituído às 20 horas de utilização ou após 1 mês (o que ocorrer primeiro). Utilização do ATV em condições mais extremas requer manutenções mais regulares. Por condições extremas está contemplada a utilização do ATV em locais com poeiras, na água ou clima frio.

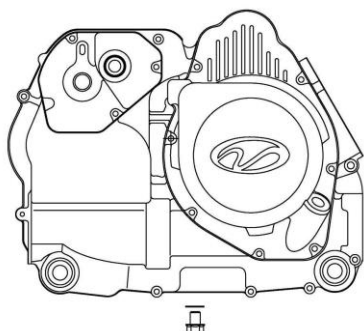
NOTA: Por clima frio está considerada a condução do ATV com temperaturas abaixo dos -12°C , ou condução entre os -12°C e os 0°C quando a circulação for, na maioria, abaixo dos 8km/h. Sempre que substituir o óleo limpe também o filtro.



ATENÇÃO

O óleo poderá estar quente. Evite o contacto de óleo quente com a pele, uma vez que poderá sofrer graves queimaduras.

1. Coloque o veículo numa superfície plana;
2. Aqueça o motor por 2 ou 3 minutos e desligue o motor;
3. Limpe a área em redor do bujão de descarga;
4. Coloque um reservatório por baixo do cárter do motor e remova o bujão de descarga;
5. Deixe o óleo escorrer por completo;
6. Substitua o O-ring de vedação do bujão;
7. Instale novamente o bujão de descarga com o binário 25N.m.

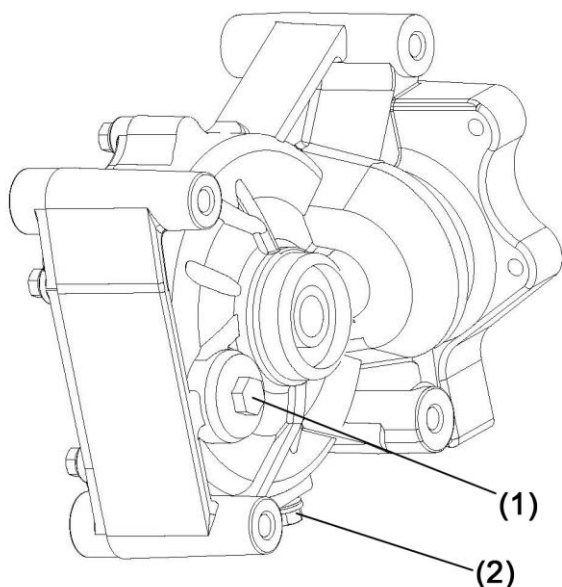


16.MANUTENÇÃO

Lubrificação do diferencial traseiro

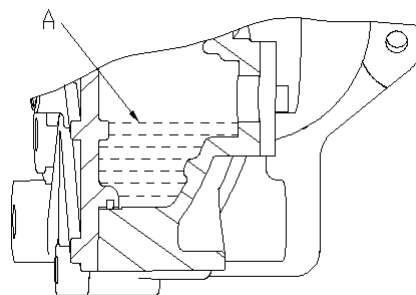
Coloque o ATV numa superfície plana, remova o budo de enchimento (1) e verifique visualmente o nível do óleo através do orifício. O óleo deverá estar a cerca de 41 mm do topo do orifício do budo de enchimento.

NOTA: O óleo de lubrificação a utilizar é SAE 80W/90 GL5.



Substituição do óleo:

1. Remova o budo de descarga (2), deixe verter o óleo por completo.
2. Limpe e reinstale o budo de descarga com uma anilha de vedação nova.
Aperte com o binário 20N.m.
3. Remova o budo de enchimento e adicione 300ml de óleo SAE 80W/90 GL5 e verifique o nível. O óleo deverá estar a cerca de 41 mm do topo do orifício do budo de enchimento.
4. Instale novamente o budo. Aperte com o binário 35N.m
5. Verifique se existem fugas.



16.MANUTENÇÃO



AVISO

Utilizar o ATV com pneus desgastados, com a pressão errada, sem as medidas padrão ou mal instalados irá afetar a condução e poderá resultar em acidente.

Siga as informações apresentadas abaixo para prevenir este tipo de situações.

Informações importantes

Mantenha a pressão dos pneus consoante apresentado na tabela abaixo. A pressão errada nos pneus pode afetar o manuseamento do ATV.

Utilize sempre pneumáticos das dimensões indicadas. A utilização de pneumáticos fora de padrão pode afetar gravemente a condução do ATV.

Certifique-se que as rodas estão corretamente instaladas. Caso estejam instaladas incorretamente os pneus podem desgastar-se mais rapidamente.

Remover as rodas:

1. Pare o motor, engrene uma mudança e bloqueie o travão de parque.
2. Alivie as porcas da roda.
3. Eleve o veículo colocando um cavalete adequado no quadro por baixo dos pousa pés.
4. Remova as porcas da roda e remova as rodas.

Pressão dos Pneus	
Dianteiros	Traseiros
48kPa/7PSI	48kPa/7PSI

16.MANUTENÇÃO

Instalação das rodas

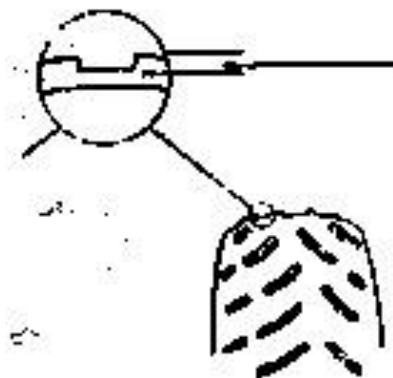
1. Com uma mudança engrenada e com o travão de parque bloqueado posicione a roda no cubo. Certifique-se que a válvula fica no sentido exterior da roda e que a posição de rotação do pneu é a correta.

2. Coloque as porcas e aperte-as à mão.

3. Baixe o veículo até ao chão.

4. Aperte as porcas da roda

De acordo com o binário indicado neste manual.



Inspeção aos pneus

Quando substituir um pneu certifique-se que as medidas e o tipo são iguais aos indicados pela fábrica.

Altura do rasto do pneu

Substitua o pneu quando a altura do rasto for igual ou inferior a 3mm.

16.MANUTENÇÃO

Luzes de máximos



Se o veículo estiver parado por um longo período de tempo desligue os médios e os máximos.

Substituição da lâmpada do farol



Mantenha sempre o farol e o farolim limpos. Fraca iluminação quando conduz pode provocar graves acidentes.

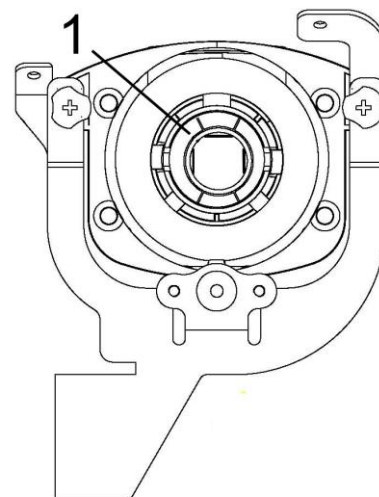


Não faça qualquer tipo de manutenção enquanto o farol estiver ainda quente. Pode queimar-se gravemente. Não toque na lâmpada de halogénio com a sua pele. Os óleos naturais da pele fragilizam o material encurtando, assim, a durabilidade da lâmpada.

16.MANUTENÇÃO

Substituição da lâmpada

1. Para M760L T3 use lâmpada 12V 55W/55W.
2. Remova a ficha da tomada.
3. Rode a tampa traseira do farol ① no sentido inverso ao dos ponteiros do relógio para a abrir.
4. Substitua a lâmpada.



Substituição da lâmpada do farolim/luz de travões

Se a luz do farolim / luz de travões não estiver a funcionar poderá ter de ser necessário a substituição da lâmpada.

1. Remova a lente do farolim.
2. Remova a lâmpada e substitua-a por outra de características recomendadas.
3. Teste o funcionamento da lâmpada.
4. Instale novamente a lente.

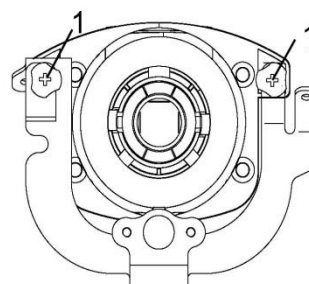
Substituição dos piscas

1. Remova o painel de instalação.
2. Retire a lâmpada da ficha, baixe as abas de bloqueio e remova-a.
3. Coloque a nova lâmpada e instale o painel.

Ajuste dos faróis de máximos

O ajuste pode ser feito para cima e para baixo.

1. Coloque o veículo numa superfície plana a cerca de 3m de uma parede.
2. Faça a medição da distância entre o chão e o centro do farol e faça uma marca na parede à mesma altura.
3. Ligue o motor e ligue os máximos.
4. Observe o foco. O feixe de luz mais intenso deve situar-se 71mm abaixo da marca colocada na parede.



NOTA: o condutor deve estar sentado no banco quando este procedimento for feito.

5. Rode os dois parafusos de ajuste ① no sentido dos ponteiros do relógio para baixar o foco dos faróis
Rode os parafusos de ajuste ① no sentido inverso para subir o foco.

16.MANUTENÇÃO

Limpeza do seu ATV

Manter sempre o seu ATV limpo irá prolongar a durabilidade de vários componentes.

Lavagem

Nunca utilize máquinas de limpar a alta pressão pois podem danificar os rolamentos das rodas, os vedantes da transmissão, componentes elétricos, os travões, etiquetas de aviso e água pode entrar no motor ou sistema de escape. A maneira mais segura de limpar o seu ATV será com uma mangueira de jardim e com um balde de água com sabão. Utilize uma luva ou pano para limpar primeiro a parte superior e depois os componentes na parte inferior. Enxague frequentemente com água e seque com um pano para prevenir depósitos de água. **NOTA:** Se as etiquetas estiverem danificadas, contacte o seu concessionário.

Encerar

O seu ATV pode ser encerado com cera automóvel não abrasiva. Evite o uso de materiais duros pois podem danificar o acabamento.



ATENÇÃO

Determinados produtos com químicos, como repelentes de insetos, irão danificar os plásticos do ATV. Seja cuidadoso na utilização destes produtos perto do seu veículo.

16.MANUTENÇÃO

Conselhos de hibernação



ATENÇÃO

Não ligue o motor durante o período de hibernação uma vez que irá afetar seriamente a película de lubrificação colocada no motor.

Limpeza—Limpe minuciosamente o ATV.

Substituição do filtro e óleo do motor—Aqueça o motor e substitua o óleo e o filtro.

Filtro e caixa do filtro do ar—Inspeccione e limpe ou substitua o filtro e o pré filtro. Limpe o tubo de sedimentos e a caixa.

Verifique os níveis de todos os fluídos—Inspeccione os seguintes fluídos e substitua se necessário: transmissão; travões (substitua a cada 2 anos ou caso o fluído esteja demasiado escuro ou pareça contaminado).

Lubrificação do motor—Coloque spray de lubrificação no cilindro do motor através do orifício da vela.

Verifique e lubrifique os cabos—Inspeccione todos os cabos e aplique massa lubrificante.

Manutenção da bateria—Aplique massa lubrificante dielétrica nos parafusos e terminais. Carregue a bateria nunca permitindo que esta se descarregue por completo.

Espaço de hibernação / Capas—Verifique a pressão dos pneus e coloque o veículo num cavalete com os pneus a 25-50mm do chão. Certifique-se que a área é ventilada e tape o veículo com uma capa adequada.

NOTA: Não utilizar capas de plástico ou materiais revestidos. A ventilação será limitada, provocando condensação e conseqüentemente facilitará o aparecimento de corrosão.

16.MANUTENÇÃO

Transporte

Quando existir a necessidade de transporte o ATV deverão ser tomadas as seguintes medidas:

1. Desligue o motor e remova a chave.
2. Coloque a torneira de combustível na posição OFF.
3. Certifique-se que o tampão do depósito de combustível, o bujão do óleo e o banco estão instalados corretamente.
4. Amarre sempre o quadro do ATV ao veículo de transporte com correias ou corda até este ficar bem seguro.
5. Engrene sempre uma mudança e bloqueie o travão de parque.

17. RESOLUÇÃO DE PROBLEMAS

Problemas com a correia (variador)

Possíveis causas	Soluções
Carregar o ATV numa carrinha ou num reboque	Engrene a mudança Baixas enquanto carrega o ATV para que a correia não patine e evite assim o sobreaquecimento da correia
Arranque do motor num terreno íngreme	Use baixas rotações
Conduzir a baixas rotações ou velocidade baixa (aproximadamente 5-12km/h)	Conduza a uma velocidade superior ou use a mudança Baixas. O uso de Baixas é recomendado para não sobreaquecer o variador e aumentar a vida útil dos componentes.
Não deixar que o veículo aqueça devidamente enquanto o ATV está exposto a baixas temperaturas	Aqueça o motor por 5 minutos pelo menos. Com a transmissão em neutro acione o acelerador cerca de 1/8 do curso em movimentos curtos, repita 5 a 7 vezes. A correia ficará mais flexível e evitará o seu sobreaquecimento.
Acionar lentamente a embraiagem	Use o acelerador de forma rápida e eficiente
Rebocar/empurrar cargas em baixa rotação	Use apenas a mudança Baixas
Preso em lama ou neve	Mude a transmissão para Baixas e, com cuidado, use o acelerador de forma rápida para acionar a embraiagem. Atenção: Uso excessivo do acelerador pode causar perda de controlo e capotar o veículo.
Subindo obstáculos grandes a partir da posição de repouso	Mude a transmissão para Baixas e, com cuidado, use o acelerador de forma rápida para acionar a embraiagem. Atenção: Uso excessivo do acelerador pode causar perda de controlo e capotar o veículo.

17.RESOLUÇÃO DE PROBLEMAS

Diminuição da longevidade da bateria

Possíveis causas	Soluções
Tentar arrancar um motor com problemas durante um longo período de tempo.	Consulte o capítulo 8 do manual e verifique os sistemas de combustível, ar, ignição e compressão.
Deixar a chave ligada na ignição enquanto o ATV estiver estacionado.	Quando parar o motor certifique-se que roda a chave para a posição OFF.



AVISO

Este ATV está equipado com Sistema EFI, se a bateria estiver abaixo dos 12v., o motor não irá arrancar.

17.RESOLUÇÃO DE PROBLEMAS

NOTA:

A seguinte resolução de problemas não inclui todas as causas possíveis de problemas. No entanto, deve ser útil como guia para a resolução de problemas. Consulte os procedimentos de inspeção, ajuste e substituição de peças neste manual. O ajuste e substituição de peças deve ser feito no seu concessionário.

DIFICULDADE/FALHA NO ARRANQUE

SISTEMA COMBUSTÍVEL

Depósito de combustível

- Vazio
- Respiro do tampão do depósito entupido
- Combustível deteriorado ou contendo água/materiais estranhos

Injecção

- Mau funcionamento da vela
- Combustível deteriorado ou contendo água/materiais estranhos
- Passagem de ar obstruída
- Passagem de ar entupida
- Sede válvula indevidamente vedada
- Fuga de ar

Filtro de ar

- Filtro de ar obstruído
- Filtro de ar mal posicionado

SISTEMA DE COMPRESSÃO

Cilindro e cabeça do cilindro

- Vela de ignição solta
- Cabeça do cilindro desapertada
- Junta da cabeça do cilindro danificada
- Junta do cilindro danificada
- Cilindro gasto ou danificado

Pistão e segmentos

- Pistão gasto
- Segmentos desgastados ou partidos
- Segmentos colados
- Pistão colado

Sistema de válvulas

- Folga de válvulas indevidamente ajustada

17.RESOLUÇÃO DE PROBLEMAS

- Válvula indevidamente vedada
- Válvula e sede da válvula mal ajustadas
- Ponto de motor incorreto
- Mola da válvula partida
- Válvula colada

SISTEMA DE IGNIÇÃO

Bateria

- Bateria mal carregada
- Bateria defeituosa

Fusível

- Conexão errada, partido

Vela de ignição

- Folga da vela incorreta
- Eléttodos gastos
- Fio entre terminais partido
- Índice de temperatura inadequado
- Cachimbo da vela de ignição defeituosa

Bobina de ignição

- Bobine danificada ou em curto-circuito
- Cabo de alta tensão defeituoso
- Bobina de ignição danificada

Sistema de ignição

- Bobine de ignição defeituosa
- Sensor de posição da cambota
- Chaveta do volante partida

Interruptor

- Interruptor principal com defeito
- Canhão de ignição defeituoso
- Interruptor de travão defeituoso

Cablagem

- Terminais de bateria soltos
- Fichas soltas
- Fios malpassados
- Fios cortados

MAU DESEMPENHO DO RALENTI EFI

- Pressão do combustível incorrecta
- Filtro de combustível obstruído
- Injector de combustível obstruído

17.RESOLUÇÃO DE PROBLEMAS

Filtro de ar

- Filtro de ar obstruído

Sistema de ignição

- Vela de ignição defeituosa
- Cabo de alta tensão defeituoso
- Bobine de ignição defeituosa
- Sensor de posição da cambota
- Bobina de ignição defeituosa

Sistema de válvulas

- Folga de válvulas desajustada

DESEMPENHO FRACO A MÉDIAS E ALTAS VELOCIDADES

Filtro de ar

- Filtro de ar obstruído

EFI

- Pressão do combustível incorrecta
 - Filtro de combustível obstruído
 - Injector de combustível obstruído
-

FRACO DESEMPENHO EM VELOCIDADE

Sistema de ignição

- Vela de ignição suja
- Índice térmico da vela incorreto
- Bobine de ignição defeituosa
- Sensor de posição da cambota

Sistema de combustível

- Respiro do tampão do depósito obstruído
- Filtro entupido
- Filtro do combustível obstruído
- Pressão do combustível incorrecta

Sistema de compressão

- Cilindro desgastado
- Segmento desgastado ou colado
- Junta da cabeça do cilindro danificada
- Junta do cilindro danificada
- Acumulação de carvão
- Folga de válvulas desajustada
- Sede da válvula com mau contacto
- Ponto de motor errado

17.RESOLUÇÃO DE PROBLEMAS

Embraiagem

Óleo de motor

- Nível de óleo errado

Sistema de ignição

- Vela de ignição defeituosa
- Cabo de vela defeituoso
- Bobine de ignição defeituosa
- Sensor de posição da cambota
- Bobina de ignição defeituosa

Sistema de válvulas

- Folga de válvulas desajustada

SOBREAQUECIMENTO

Sistema de refrigeração

- Termostato defeituoso
- Válvula de temperatura defeituosa

Sistema de combustível

- Filtro de ar obstruído

Sistema de compressão

- Acumulação de depósitos de carvão
- Comando do motor desajustado
- Ajuste incorreto da folga de válvulas

Óleo de motor

- Nível de óleo do motor incorreto
- Qualidade do óleo de motor (Viscosidade demasiado elevada)
- Qualidade reduzida do óleo de motor

Travões

- Prisão dos travões

Sistema de refrigeração

- Motor da ventoinha avariado
- Termostato defeituoso
- Interruptor térmico com defeito
- Nível baixo de líquido de refrigeração
- Radiador com defeito (obstruído, danificado)
- Tampa do radiador com defeito
- Mau funcionamento do carroto da turbina da bomba de água (veio da turbina dobrado)
- Veio da turbina danificado
- Ficha do motor da ventoinha desligada

17.RESOLUÇÃO DE PROBLEMAS

EMBRAIAGEM DANIFICADA

Com o motor em funcionamento e o ATV não arranca

Correia em V

- Gasta/dobrada/solta

Rampa dos roletes

- Gasta/estragada

FRACO DESEMPENHO DE VELOCIDADE

Correia em V

- Gasta
- Correia com óleo

Mola de compressão

- Danificada

Carretos

- Danificados

Roletes

- Desgastados

EMBRAIAGEM ESCORREGADIA

Mola do variador

- Desgastada/solta

Embraiagem

- Desgastada/danificada

Polie primária

- Presas

Sistema CVT

Alinhamento incorreto do variador primário

- Suporte/sinoblocos do motor danificado

PROBLEMAS COM ARRANQUE

Correia em V

- Solta/com óleo

Polie primária

- Funcionamento incorreto
- Danificada

Mola de compressão

- Gasta/solta

Polie secundária

- Funcionamento incorreto

17.RESOLUÇÃO DE PROBLEMAS

- Cavidades das guias desgastadas
- Pino de guia gasto

Embraiagem

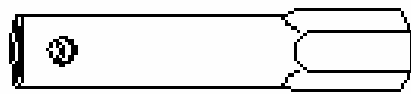
- Desgastada/ torcida

PROBLEMAS NA TRAVAGEM

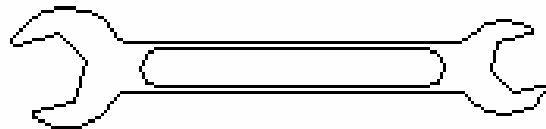
- Rolamento do cubo dianteiro gasto.
- Pastilhas de travão gastas
- Disco de travão desgastado
- Ar no sistema de travagem
- Fuga de fluído de travões

- Componentes da bomba de travão defeituosos
- Kit de vedantes da pinça defeituoso
- Parafuso de união solto
- Tubo de travagem partido
- Pastilhas de travão com óleo ou gordura
- Disco de travão com óleo ou gordura

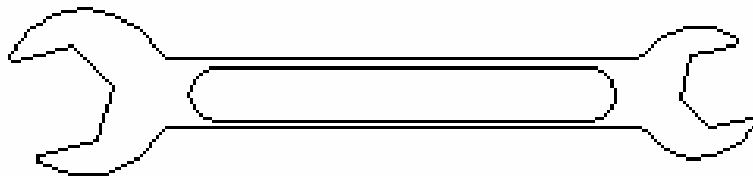
18. FERRAMENTAS



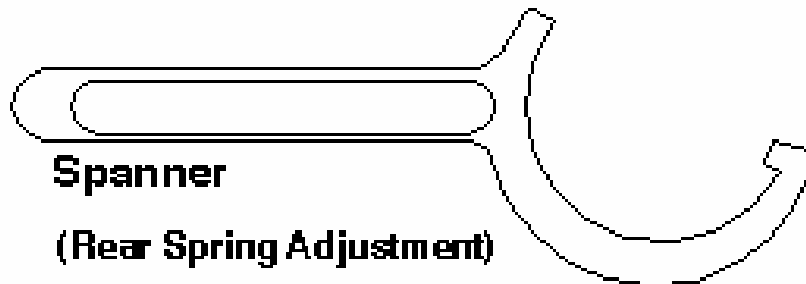
Spark Plug Wrench



Wrench (8,10mm)



**Wrench
(12.,14mm)**



19. ESPECIFICAÇÕES

M760L T3

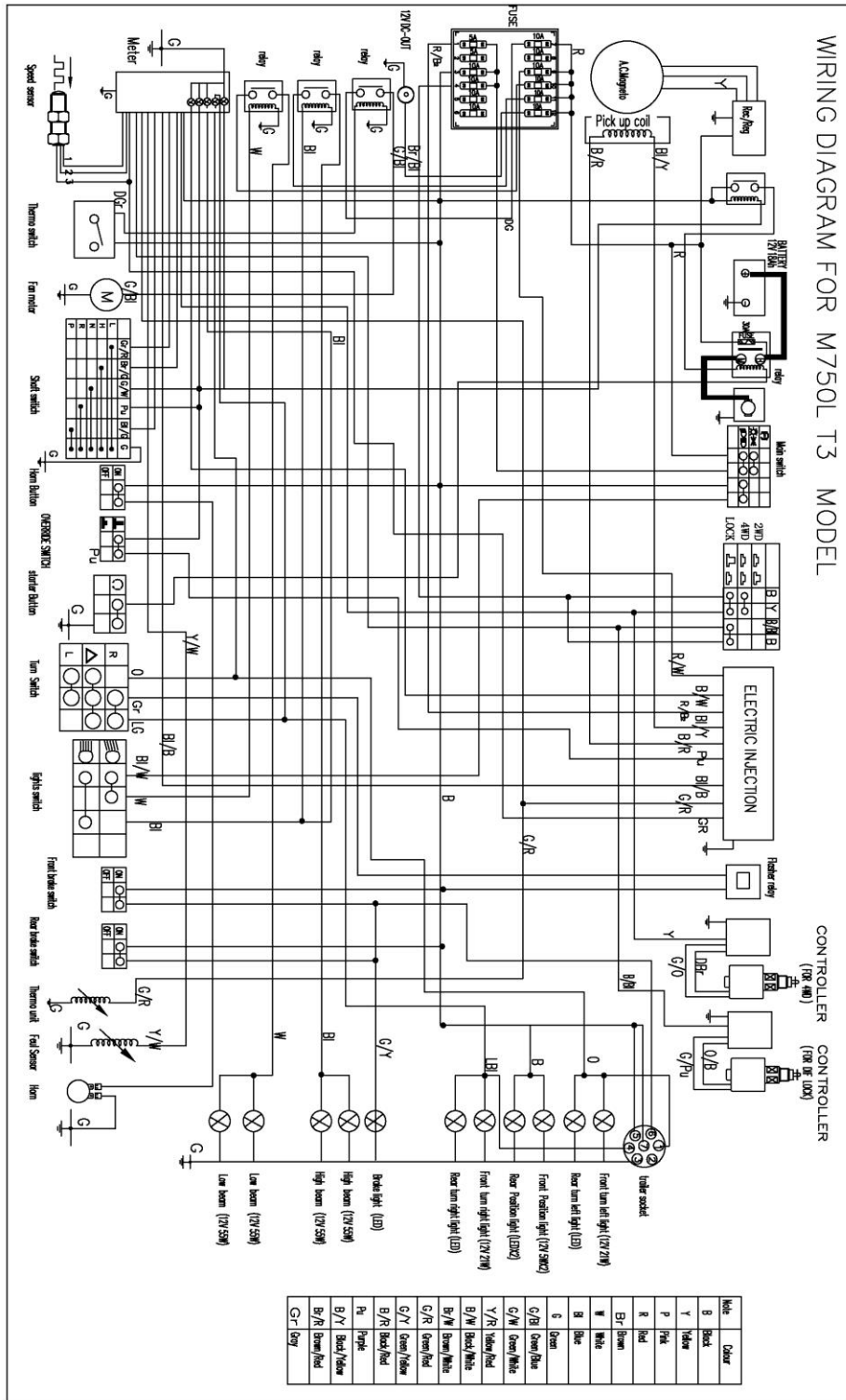
Capacidade			
Modelo	M760L T3		
Capacidade combustível	16L	4.2 U.S.Gal	
Capacidade óleo motor	3L	0.79 U.S.Gal	
Altura do solo à base do veículo	260mm	10.2 inch	
Altura	1423mm	56 inch	
Comprimento	2425mm	95.5inch	
Largura	1185mm	46.6 inch	
Altura do banco	900mm	35.4 inch	
Distância entre eixos	1455mm	57.3 inch	
Raio de viragem mínimo	7000mm	275.6inch	
Tara	414kg	913lbs	
Carga suporte dianteiro	10kg	22 lbs	
Carga suporte traseiro	20kg	44 lbs	
Carga (Combinada condutor e suporte)	170kg	375 lbs	
Peso sobre a bola de reboque	10kg	25 lbs	
Capacidade de reboque	250kg	552 lbs	
Sistema de transmissão			
Sistema	Variador		
Pneu dianteiro	Carga - Valor por pneu [kg]	Carga máxima por eixo	
AT25X8.00-12 47F	175kg	283kg	
Pneu traseiro	Carga - Valor por pneu [kg]	Carga máxima por eixo [kg]	
AT25X10.00-12 65F	290kg	301kg	
Pressão pneus (dianteiros)	AT25X8.00-12 47F	48kPa(7PSI)	
Pressão pneus (traseiros)	AT25X10.00-12 65F	48kPa(7PSI)	
Ruído	Anexo III do Regulamento Delegado (EU) 2015/96	Ruído para o condutor	89dB(A)
	Anexo III do Regulamento Delegado (EU)	Ruído do ATV	81 dB(A)

	2015/96	em circulação	
Sistema de travagem			
Travão principal	Travão frontal	Hidráulico de disco	
	Travão traseiro		
Travão de parque	Às 4 rodas	Bloqueio hidráulico	
Travão auxiliar	Travão traseiro	Hidráulico de disco	

Motor	
Motor	Monocilíndrico; 4tempos, SOHC
(Diâmetro x Curso)	102mmX85mm
Cilindrada	694.6cc
Sistema de arranque	Botão de arranque elétrico
Refrigeração	Refrigeração líquida
Corpo Injecção	Φ 46
Lubrificação	Cárter húmido
Vela	FR8DCX (BOSCH)

Equipamento elétrico	
Bateria	12V 18AH
Máximos	55W
Farolim traseiro	LED
Pisca dianteiro	12V 21W
Pisca traseiro	LED
Luz de Matrícula	12V 5W

20. DIAGRAMA ELÉTRICO





MANUAL DE PROPRIETÁRIO V200804