

SUPERLIGHT 125 E4



SUPERLIGHT 125 E4

**Preto Brilhante
BH**



**Cinza
CF**



**Verde Mate (EL)
U4**



**Preto Mate (EL)
BA**



**Castanho Mate (EL)
Z6**



**Cinzeno Mate (EL 2020)
JM**

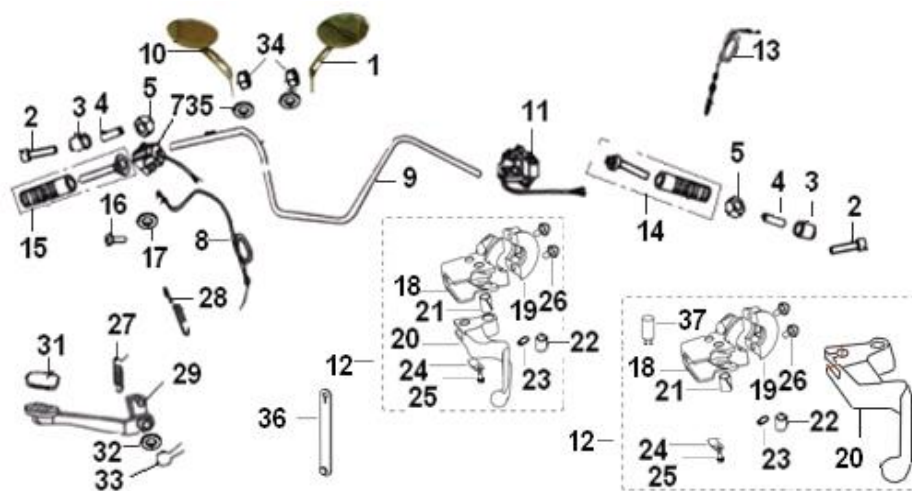


**Vermelho Mate (EL 2020)
P7**



SUPERLIGHT 125 E4

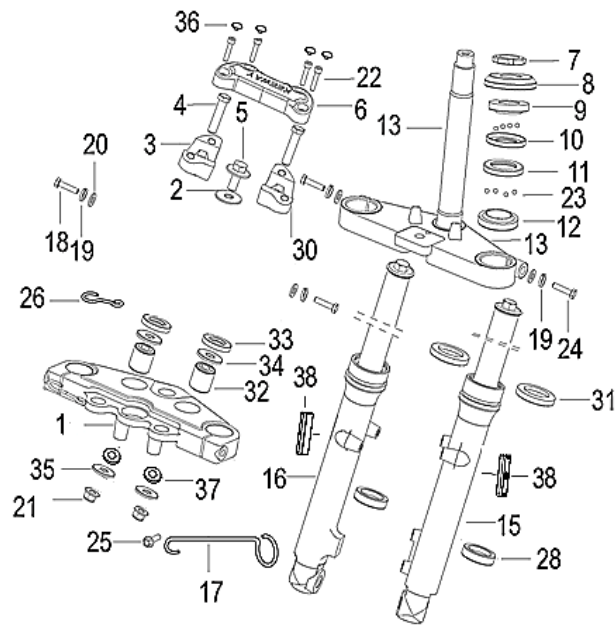
F01 DIREÇÃO



| Nº | CÓDIGO | DESCRIÇÃO | Qt. | OBSERVAÇÕES |
|----|--------------|----------------------------|-----|-------------|
| 1 | 40480J280120 | ESPELHO DIREITO | 1 | CROMADO |
| 1 | 40480J280010 | ESPELHO DIREITO | 1 | PRETO MATE |
| 2 | B02050605564 | PARAFUSO 6X55MM | 2 | |
| 3 | 40031K0BP001 | TERMINAL PUNHO | 2 | CROMADO |
| 3 | 40031K230020 | TERMINAL PUNHO | 2 | PRETO MATE |
| 4 | 65851K230000 | BORRACHA TERMINAL PUNHO | 2 | |
| 5 | B04070600054 | PORCA 6MM | 2 | |
| 7 | 40600M050001 | COMUTADOR DIREITO | 1 | |
| 8 | 40300M050000 | CABO ACELERADOR | 1 | |
| 9 | 40101K2GP001 | GUIADOR | 1 | CROMADO |
| 9 | 40101K230020 | GUIADOR | 1 | PRETO MATE |
| 10 | 40460K2GP003 | ESPELHO ESQUERDO | 1 | CROMADO |
| 10 | 40450J280010 | ESPELHO ESQUERDO | 1 | PRETO MATE |
| 11 | 40500M050000 | COMUTADOR ESQUERDO | 1 | |
| 12 | 40080N050003 | MANETE EMBRAIAGEM COMPLETA | 1 | |
| 13 | 40400K230005 | CABO EMBRAIAGEM | 1 | |
| 14 | 40070K2GP000 | PUNHO ESQUERDO | 1 | |
| 15 | 40210K2GP000 | PUNHO ACELERADOR | 1 | |
| 16 | B0200040102L | PARAFUSO 4X10MM | 1 | |
| 17 | B07030000405 | ANILHA | 1 | |
| 18 | 40082N050000 | SUPORTE MANETE EMBRAIAGEM | 1 | |
| 19 | 40081K2GP000 | ABRACADEIRA SUPORTE MANETE | 1 | |
| 20 | 40084K230003 | MANETE EMBRAIAGEM | 1 | |
| 21 | 40083K2GP000 | PARAFUSO | 1 | |
| 22 | 40088K2GP000 | ESPAÇADOR | 1 | |
| 23 | B08010001001 | ANILHA | 1 | |
| 24 | 40089K2GP000 | MOLA | 1 | |
| 25 | 40087K2GP000 | PARAFUSO | 1 | |
| 26 | B01400602365 | PARAFUSO 6X23MM | 2 | |
| 27 | 40702K020010 | MOLA PEDAL TRAVÃO | 1 | |
| 28 | 40019N050010 | MOLA INTERRUPTOR STOP | 1 | |
| 29 | 40710K020002 | PEDAL TRAVÃO | 1 | |
| 31 | 40701K0BP000 | BORRACHA PEDAL TRAVÃO | 1 | |
| 32 | B07030001204 | ANILHA | 1 | |
| 33 | B090002025A2 | CAVILHA 2X25MM | 1 | |
| 34 | B04220800044 | PORCA 8MM | 2 | |
| 35 | B07030000804 | ANILHA | 2 | |
| 36 | 49371T620000 | GUIA | 1 | |
| 37 | 91800J0FP000 | INTERRUPTOR EMBRAIAGEM | 1 | |

SUPERLIGHT 125 E4

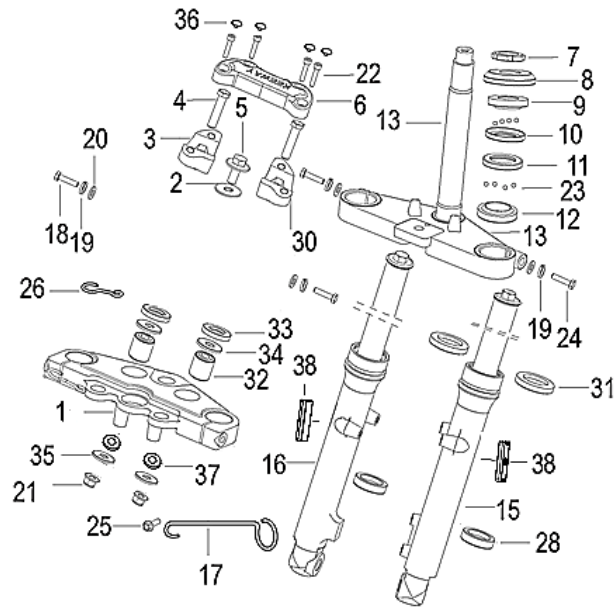
F02 SUSPENSÃO DIANTEIRA



| Nº | CÓDIGO | DESCRIÇÃO | Qt. | OBSERVAÇÕES |
|----|---------------|-----------------------------------|-----|-------------|
| 1 | 43011K100001 | PLATINA | 1 | CINZA |
| 1 | 43011K100020 | PLATINA | 1 | PRETO MATE |
| 2 | 43044K2GP000 | ANILHA | 1 | |
| 3 | 43015K2GP000 | ABRAÇADEIRA INFERIOR GUIADOR ESQ. | 1 | CROMADO |
| 3 | 43013K230020 | ABRAÇADEIRA INFERIOR GUIADOR ESQ. | 1 | PRETO MATE |
| 4 | 43059N050000 | PARAFUSO M10×1.25×68 | 2 | |
| 5 | 430049J00P000 | PARAFUSO MESA DIREÇÃO | 1 | |
| 6 | 43014K2GP001 | ABRAÇADEIRA SUPERIOR GUIADOR | 1 | CROMADO |
| 6 | 43014K230050 | ABRAÇADEIRA SUPERIOR GUIADOR | 1 | PRETO MATE |
| 7 | 43017G0KP000 | PORCA | 1 | |
| 8 | 43005K3AP000 | GUARDA PÓ | 1 | |
| 9 | 43001K2FP000 | CAIXA DIREÇÃO | 1 | |
| 10 | 43002K0BP000 | CAIXA DIREÇÃO | 1 | |
| 11 | 43003K0BP000 | CAIXA DIREÇÃO | 1 | |
| 12 | 43004K2FP000 | CAIXA DIREÇÃO | 1 | |
| 13 | 43100K2FP000 | COLUNA DIREÇÃO | 1 | |
| 15 | 43200K3AP000 | BAÍNHA ESQUERDA | 1 | CROMADO |
| 15 | 43200K230010 | BAÍNHA ESQUERDA | 1 | PRETO MATE |
| 16 | 43300K3AP000 | BAÍNHA DIREITA | 1 | CROMADO |
| 16 | 43300K230010 | BAÍNHA DIREITA | 1 | PRETO MATE |
| 17 | 43035K3AP000 | GUIA CABO CONTA KMS | 1 | |
| 18 | B01020804564 | PARAFUSO 8X45MM | 2 | |
| 19 | B07000000804 | ANILHA 8MM | 4 | |
| 20 | B07030000804 | ANILHA 8MM | 4 | |
| 21 | B04171012554 | PORCA M10×1.25MM | 2 | |
| 22 | B0205080256L | PARAFUSO 8X25MM | 4 | |
| 23 | B06010200000 | ESFERA 1/4" | 38 | |

SUPERLIGHT 125 E4

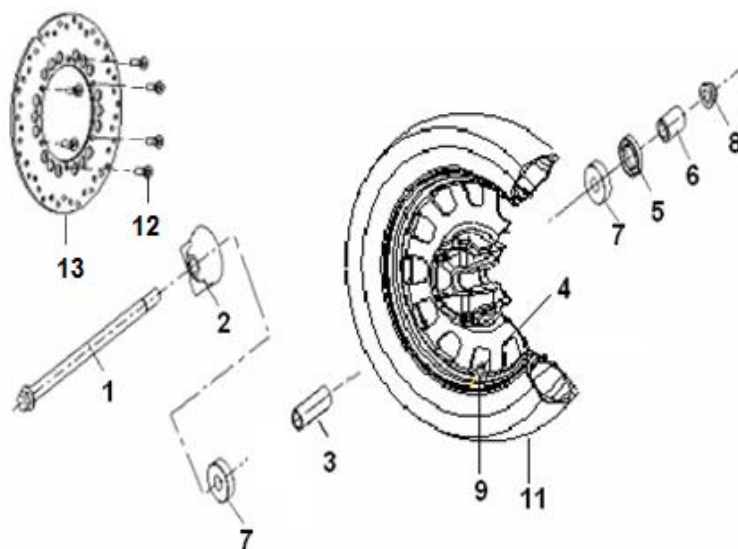
F02 SUSPENSÃO DIANTEIRA



| Nº | CÓDIGO | DESCRIÇÃO | Qt. | OBSERVAÇÕES |
|----|--------------|-----------------------------------|-----|-------------|
| 24 | B01020804064 | PARAFUSO 8X40MM | 2 | |
| 25 | B01070601265 | PARAFUSO 6X12MM | 2 | |
| 26 | 43104K2GP000 | GUIA DE CABO | 1 | |
| 28 | 43260K2GP000 | VEDANTE SUSPENSÃO | 2 | |
| 30 | 43013K2GP000 | ABRAÇADEIRA INFERIOR GUIADOR DIR. | 1 | CROMADO |
| 30 | 43024K230020 | ABRAÇADEIRA INFERIOR GUIADOR DIR. | 1 | PRETO MATE |
| 32 | 43237K020000 | CASQUILHO | 2 | |
| 33 | 49006K020000 | GUARDA PÓ | 2 | |
| 34 | 08022K020010 | ANILHA | 2 | |
| 35 | 08021K020010 | ANILHA | 2 | |
| 36 | 65821K0BP000 | TAMPA DE PARAFUSO | 4 | |
| 37 | 08023P250000 | ANILHA | 2 | |
| 38 | 86200P250000 | REFLETOR DE BAINHA | 2 | |

SUPERLIGHT 125 E4

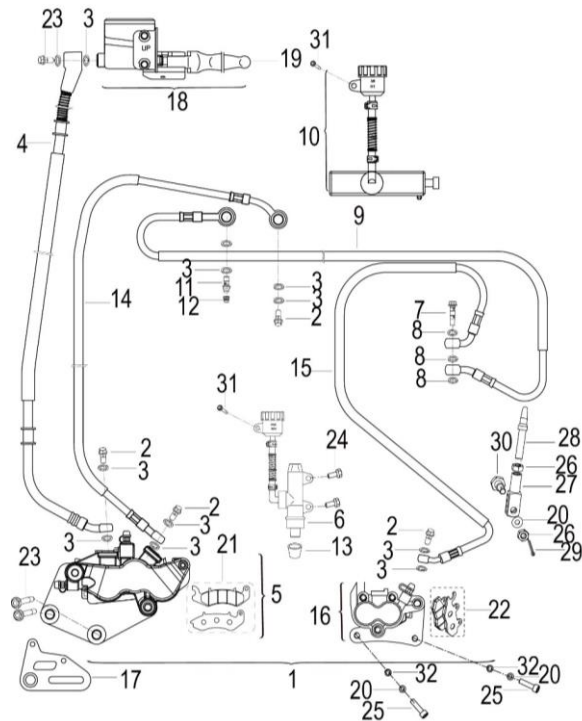
F03 RODA DIANTEIRA



| Nº | CÓDIGO | DESCRIÇÃO | Qt. | OBSERVAÇÕES |
|----|--------------|-----------------------|-----|-------------|
| 1 | 44004K3AP000 | EIXO RODA FRENTE | 1 | |
| 2 | 44200K3AP000 | SENFIM CONTA KMS | 1 | |
| 3 | 44006K3AP000 | CASQUILHO RODA FRENTE | 1 | |
| 4 | 44101K230010 | JANTE FRENTE | 1 | |
| 5 | 44300K3AP000 | VEDANTE | 1 | |
| 6 | 44005K3AP000 | CASQUILHO RODA FRENTE | 1 | |
| 7 | B12016030200 | ROLAMENTO 6302-2RS | 2 | |
| 8 | B04171415054 | PORCA 14X1.5MM | 1 | |
| 9 | B1404Z1102A0 | TAMPÃO DE VÁLVULA | 1 | |
| 11 | 572896 | PNEU 110/90-16 | 1 | MITAS |
| 12 | 08005B030000 | PARAFUSO M8x20 | 6 | |
| 13 | 45033K3AP000 | DISCO TRAVÃO | 1 | |

SUPERLIGHT 125 E4

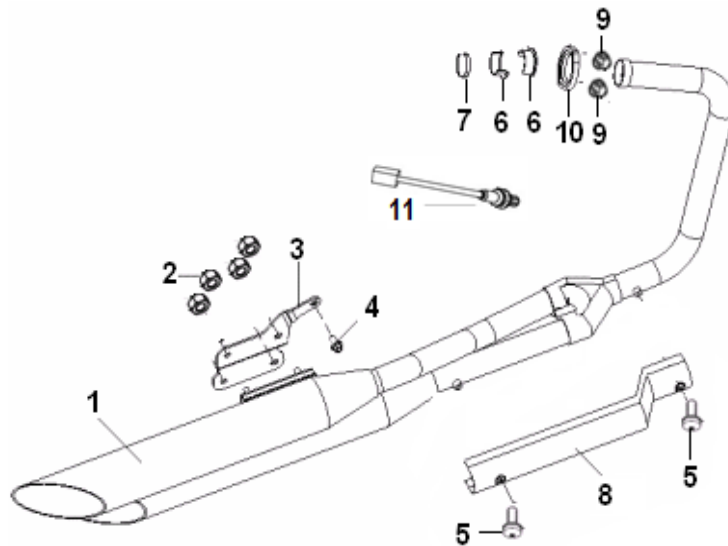
F04 SISTEMA DE TRAVAGEM



| Nº | CÓDIGO | DESCRIÇÃO | Qt. | OBSERVAÇÕES |
|----|--------------|----------------------------|-----|-------------|
| 1 | 55A00J280001 | SISTEMA DE TRAVÃO COMPLETO | 1 | |
| 2 | 45037J000000 | PARAFUSO | 5 | |
| 3 | 45180J000000 | ANILHA | 12 | |
| 4 | 45200J280000 | TUBO DE TRAVÃO | 1 | |
| 5 | 45500J280000 | PINÇA DE TRAVÃO DIANTEIRO | 1 | |
| 6 | 55400J800001 | BOMBA DE TRAVÃO TRASEIRO | 1 | |
| 7 | 45037P150001 | PARAFUSO | 1 | |
| 8 | 45180P300000 | ANILHA | 3 | |
| 9 | 55210J280000 | TUBO DE TRAVÃO | 1 | |
| 10 | 55400T800001 | CBS MASTER CYLINDER ASSY. | 1 | |
| 11 | 45037P300000 | PARAFUSO | 1 | |
| 12 | 45019N100000 | VALVE | 1 | |
| 13 | 45021B510000 | TAMPA | 1 | |
| 14 | 55240J280000 | TUBO | 1 | |
| 15 | 55270J280000 | TUBO | 1 | |
| 16 | 55600J800003 | PINÇA DE TRAVÃO TRASEIRO | 1 | |
| 17 | 55410J280001 | SUPORTE DE FIXAÇÃO | 1 | |
| 18 | 45400K2GP000 | BOMBA TRAVÃO FRENTE | 1 | |
| 19 | 45022K2GP001 | MANETE DE TRAVÃO | 1 | |
| 20 | B07030001005 | ANILHA 10MM | 2 | |
| 21 | 45110T800000 | PASTILHAS TRAVÃO FRENTE | 1 | |
| 22 | 45110T400000 | PASTILHAS TRAVÃO TRÁS | 1 | |
| 23 | 45039N050000 | PARAFUSO M10x1.25x43 | 2 | |
| 24 | B01090601665 | PARAFUSO M6x16 | 2 | |
| 25 | B02551001865 | PARAFUSO M6x18 | 2 | |
| 26 | B04000600055 | PORCA M6 | 2 | |
| 27 | 40716M030000 | FIXADOR | 1 | |
| 28 | 55502M030000 | VEIO | 1 | |
| 29 | B090002018A3 | GULPILHA PIN 2x18 | 1 | |
| 30 | 40717D010000 | PARAFUSO | 1 | |
| 31 | B01090601265 | PARAFUSO M6x12 | 2 | |
| 32 | B07000001005 | ANILHA 10MM | 2 | |

SUPERLIGHT 125 E4

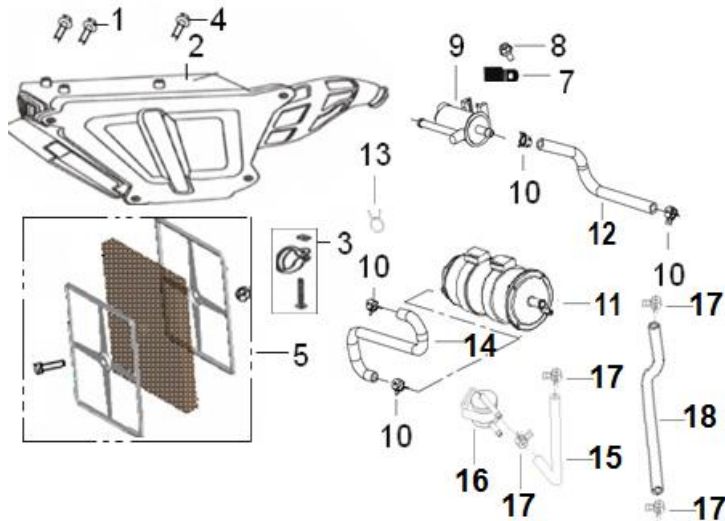
F05 ESCAPE



| Nº | CÓDIGO | DESCRIÇÃO | Qt. | OBSERVAÇÕES |
|----|--------------|--------------------|-----|-------------|
| 1 | 47100J280006 | ESCAPE | 1 | |
| 2 | B04000800054 | PORCA 8MM | 4 | |
| 3 | 47601K0BP001 | SUPORTE ESCAPE | 1 | |
| 4 | B01070801664 | PARAFUSO 8X16MM | 1 | |
| 5 | B13040601004 | PARAFUSO 6X10MM | 2 | |
| 6 | 47003J0AP000 | MEIA LUA DE ESCAPE | 2 | |
| 7 | 47800K00P000 | JUNTA ESCAPE | 1 | |
| 8 | 47009K230001 | PROTEÇÃO ESCAPE | 1 | |
| 9 | 47006J0AP000 | PORCA | 2 | |
| 10 | 47001J0AP000 | JUNTA ESCAPE | 1 | |
| 11 | 280023420000 | SENSOR CO2 | 1 | |

SUPERLIGHT 125 E4

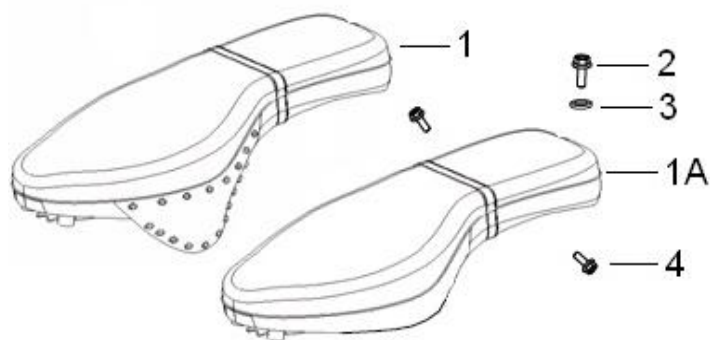
F06 CAIXA DE FILTRO DE AR



| Nº | CÓDIGO | DESCRIÇÃO | Qt. | OBSERVAÇÕES |
|----|--------------|--------------------------------|-----|-------------|
| 1 | B01090601065 | PARAFUSO 6X10MM | 2 | |
| 2 | 49100J280002 | CAIXA FILTRO COMPLETA | 1 | |
| 3 | 49350J00P000 | ABRAÇADEIRA | 1 | |
| 4 | B01090601265 | PARAFUSO 6X12MM | 1 | |
| 5 | 49200K2GP000 | FILTRO AR | 1 | |
| 7 | 57054N070000 | SUORTE DO FILTRO DE PARTÍCULAS | 1 | |
| 8 | B01090601265 | PARAFUSO 6X12MM | 1 | |
| 9 | 49710N070000 | VÁLVULA | 1 | |
| 10 | 50307J140002 | ABRAÇADEIRA 10 | 4 | |
| 11 | 49910J680000 | FILTRO DE PARTÍCULAS | 1 | |
| 12 | 49923J280000 | TUBO | 1 | |
| 13 | B17010125003 | ABRAÇADEIRA 12.5 | 1 | |
| 14 | 49922J280000 | TUBO | 1 | |
| 15 | B01601522001 | TUBO 5×9×200 | 1 | |
| 16 | 49930G410000 | VÁLVULA | 1 | |
| 17 | 49016B350010 | ABRAÇADEIRA 8.5×8×0.6 | 4 | |
| 18 | B01601526401 | TUBO 5×9×640 | 1 | |

SUPERLIGHT 125 E4

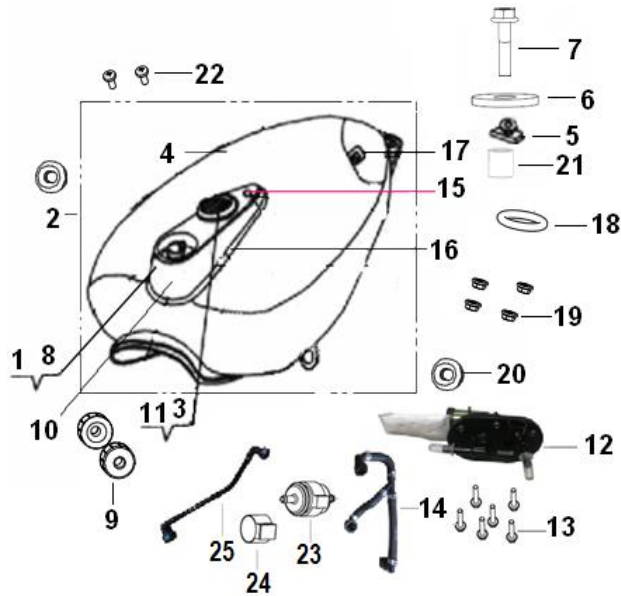
F07 BANCO



| Nº | CÓDIGO | DESCRIÇÃO | Qt. | OBSERVAÇÕES |
|----|--------------|--------------------------------------|-----|----------------|
| 1 | 51100K230000 | BANCO C/ ABAS DE PELE LATERAIS | 1 | MODELO BH / CF |
| 1A | 51100M050001 | BANCO CASTANHO | 1 | MODELO U4 |
| 1A | 51100M050004 | BANCO PRETO MATE C/ LETRAS EM BRANCO | 1 | MODELO BA / Z6 |
| 1A | 51100M050011 | BANCO PRETO MATE S/ LETRAS EM BRANCO | 1 | MODELOS 2020 |
| 2 | B01090802064 | PARAFUSO M8x20 | 1 | |
| 3 | B0703000080C | ANILHA,8MM | 1 | |
| 4 | B01070602065 | PARAFUSO 6x20 MM | 2 | |

SUPERLIGHT 125 E4

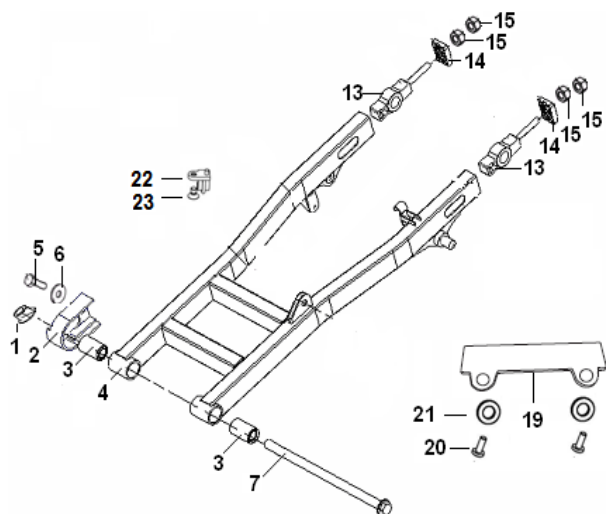
F08 DEPÓSITO DE GASOLINA



| Nº | CÓDIGO | DESCRIÇÃO | Qt. | OBSERVAÇÕES |
|----|--------------|-----------------------------------|-----|-------------|
| 1 | B02020501624 | PARAFUSO M5X16 | 2 | |
| 3 | B13040401204 | PARAFUSO M4X12 | 3 | |
| 4 | 50100J28BH00 | DEPÓSITO GASOLINA PRETO BRILHANTE | 1 | |
| 4 | 50100J28CF00 | DEPÓSITO GASOLINA CINZENTO | 1 | |
| 4 | 50100J28BA00 | DEPÓSITO GASOLINA PRETO MATE | 1 | |
| 4 | 50100J28U400 | DEPÓSITO GASOLINA VERDE MATE | 1 | |
| 4 | 50100J28Z600 | DEPÓSITO GASOLINA CASTANHO MATE | 1 | |
| 4 | 50100J28P700 | DEPÓSITO GASOLINA VERMELHO MATE | 1 | MODELO 2020 |
| 4 | 50100J28JM00 | DEPÓSITO GASOLINA CINZENTO MATE | 1 | MODELO 2020 |
| 5 | 50005K0BP000 | BORRACHA DEPÓSITO | 1 | |
| 6 | B07090000803 | ANILHA 8MM | 1 | |
| 7 | B01090803564 | PARAFUSO 8X35MM | 1 | |
| 8 | 50202K0BP001 | BORRACHA VEDAÇÃO TAMPÃO DEPÓSITO | 1 | |
| 9 | 50006K00P000 | BORRACHA DEPÓSITO | 2 | |
| 10 | 50116K0BP000 | TAMPA DECORATIVA DEPÓSITO | 1 | |
| 11 | 74000K0BP000 | MANÓMETRO GASOLINA | 1 | |
| 12 | 50400J830000 | BOMBA COMBUSTÍVEL | 1 | |
| 13 | B01090501665 | PARAFUSO M5×16 | 6 | |
| 14 | 50380M050000 | TUBO | 1 | |
| 15 | B02020501224 | PARAFUSO 5X12MM | 1 | |
| 16 | 50117K0BP000 | BORRACHA VEDAÇÃO TAMPÁ DECORATIVA | 1 | |
| 17 | 50800K0BP000 | BÓIA GASOLINA | 1 | |
| 18 | 50002K020000 | O-RING 41.2X5.3 | 1 | |
| 19 | B04070600054 | PORCA 6MM | 4 | |
| 20 | 65618J130000 | BATENTE BORRACHA | 2 | |
| 21 | 50221K2GP000 | SINOBLORO | 1 | |
| 22 | B02060501425 | PARAFUSO M5×14 | 2 | |
| 23 | 50340N070000 | FILTRO | 1 | |
| 24 | 50391N070000 | SUPORTE DE FILTRO DE GASOLINA | 1 | |
| 25 | 50390M050000 | TUBO | 1 | |

SUPERLIGHT 125 E4

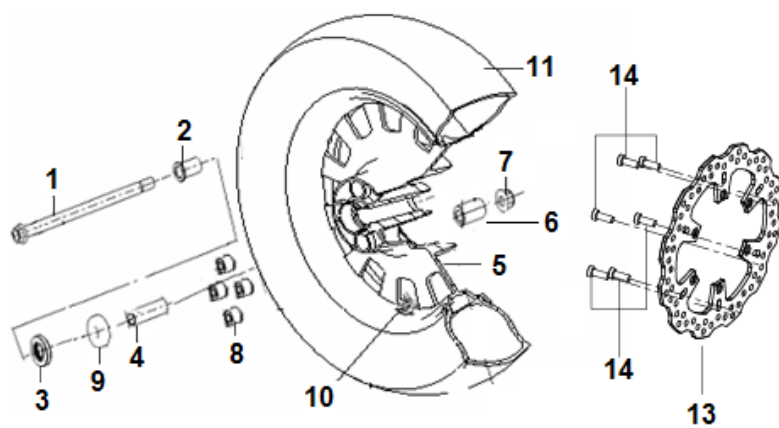
F09 ESCORA



| Nº | CÓDIGO | DESCRIÇÃO | Qt. | OBSERVAÇÕES |
|----|--------------|-------------------------|-----|-------------|
| 1 | B04171415054 | PORCA 14X1.5MM | 1 | |
| 2 | 53004K230000 | PROTEÇÃO CORRENTE | 1 | |
| 3 | 53200K0BP000 | SINOBLOCO ESCORA | 2 | |
| 4 | 53100J280000 | ESCORA | 1 | |
| 5 | B01010601224 | PARAFUSO 6X12MM | 1 | |
| 6 | B07020000604 | ANILHA 6MM | 1 | |
| 7 | 53001K0BP000 | VEIO ESCORA | 1 | |
| 13 | 53230K0BP000 | AFINADOR CORRENTE | 2 | |
| 14 | 53234K0BP000 | TAMPA AFINADOR CORRENTE | 2 | |
| 15 | B04000800054 | PORCA 8MM | 4 | |
| 19 | 53004K230001 | PROTEÇÃO CORRENTE | 1 | |
| 20 | B02000501225 | PARAFUSO M5×12 | 2 | |
| 21 | 08021B920000 | ANILHA 6MM | 2 | |
| 22 | 40022N050002 | CLIP | 2 | |
| 23 | B02010601024 | SCREW M6×10 | 2 | |

SUPERLIGHT 125 E4

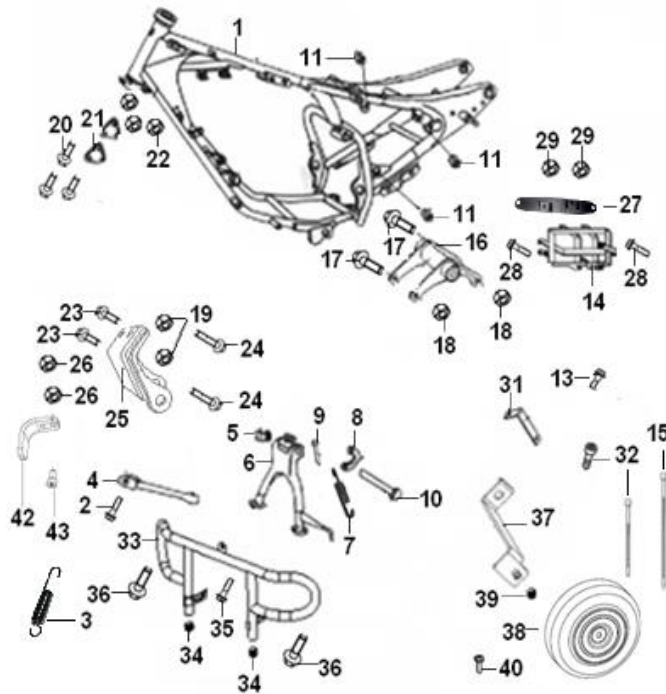
F10 RODA TRASEIRA



| Nº | CÓDIGO | DESCRIÇÃO | Qt. | OBSERVAÇÕES |
|----|--------------|---------------------|-----|-------------|
| 1 | 54004K0BP000 | EIXO RODA TRÁS | 1 | |
| 2 | 54016K2GP000 | CASQUILHO RODA TRÁS | 1 | |
| 3 | 54300K0BP000 | VEDANTE | 1 | |
| 4 | 54006J280000 | CASQUILHO CENTRAL | 1 | |
| 5 | 54101K23BH01 | JANTE TRÁS | 1 | PRETA |
| 6 | 54005J280001 | CASQUILHO | 1 | |
| 7 | B04171615054 | PORCA 16X1.5MM | 1 | |
| 8 | 54710K2GP000 | SINOBLOCO RODA TRÁS | 4 | |
| 9 | B12016030300 | ROLAMENTO | 2 | |
| 10 | B1404Z1102A0 | TAMPÃO VÁLVULA | 1 | |
| 11 | 572894 | PNEU 130/90-15 | 1 | MITAS |
| 13 | 55033N220000 | DISCO TRAVÃO TRÁS | 1 | |
| 14 | 45036D010010 | PARAFUSO M6×16 | 6 | |

SUPERLIGHT 125 E4

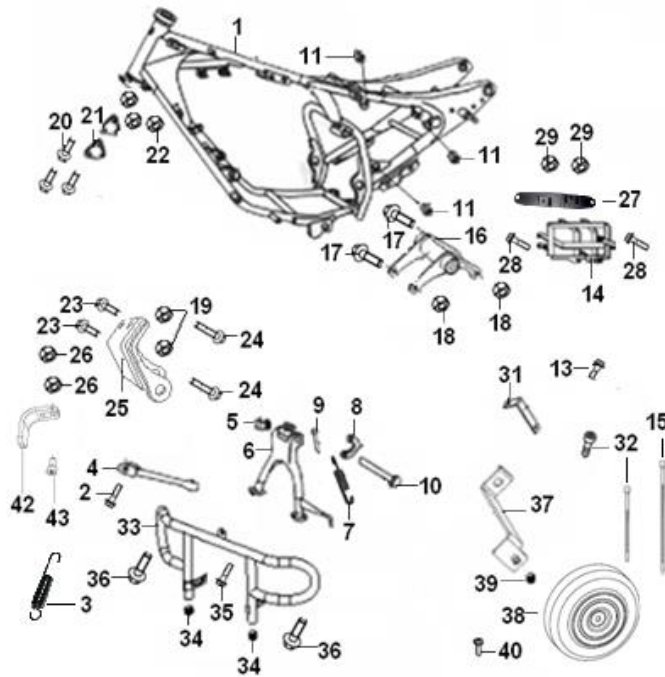
F11 QUADRO



| Nº | CÓDIGO | DESCRIÇÃO | Qt. | OBSERVAÇÕES |
|----|--------------|---------------------------|-----|-------------|
| 1 | 57100J280001 | QUADRO | 1 | PRETO |
| 2 | 57005K0BP000 | PARAFUSO DESCANSO LATERAL | 1 | |
| 3 | 57003K020100 | MOLA DESCANSO LATERAL | 1 | |
| 4 | 58701K230001 | DESCANSO LATERAL | 1 | |
| 5 | 58507K0BP000 | BATENTE DESCANSO CENTRAL | 1 | |
| 6 | 58520K230001 | DESCANSO CENTRAL | 1 | |
| 7 | 58510K2GP000 | MOLA DESCANSO CENTRAL | 1 | |
| 8 | 58503K0BP000 | SUPORTE DE MOLA | 1 | |
| 9 | B09003202612 | GULPILHA 3.2X26 | 1 | |
| 10 | 58501K0BP000 | VEIO DESCANSO CENTRAL | 1 | |
| 11 | 65618J130000 | BORRACHA TAMPA LATERAL | 6 | |
| 13 | B01070601264 | PARAFUSO 6X12MM | 1 | |
| 14 | 58750K020000 | CAIXA BATERIA | 1 | |
| 15 | 96002K0BP000 | ABRAÇADEIRA | 1 | |
| 16 | 57020K230000 | SUPORTE MOTOR | 1 | |
| 17 | B01591011064 | PARAFUSO 10X1.25X110MM | 2 | |
| 18 | B04171012554 | PORCA 10X1.25MM | 2 | |
| 20 | B04171012554 | PORCA 10X1.25MM | 2 | |
| 20 | B01090806764 | PARAFUSO 8X67MM | 3 | |
| 21 | 57008K2GP000 | SUPORTE | 2 | |
| 22 | B04070800054 | PORCA 8MM | 3 | |
| 23 | B01090801664 | PARAFUSO 8X16MM | 2 | |
| 24 | B01591009564 | PARAFUSO M10x1.25x95 | 2 | |

SUPERLIGHT 125 E4

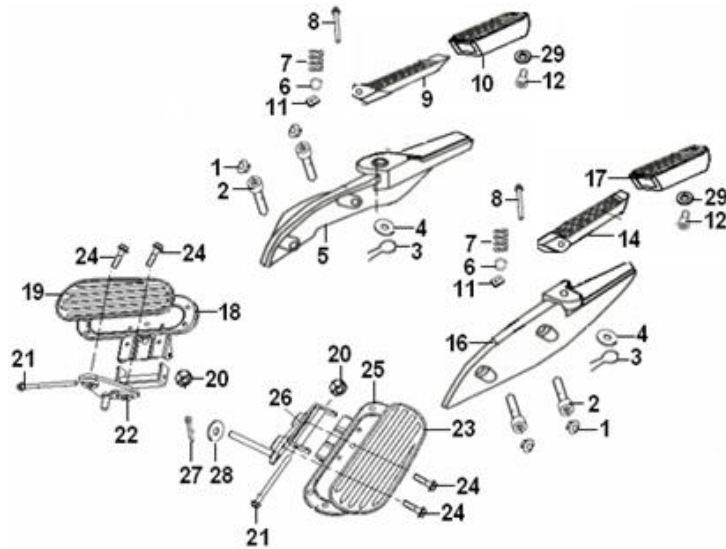
F11 QUADRO



| Nº | CÓDIGO | DESCRIÇÃO | Qt. | OBSERVAÇÕES |
|----|--------------|---------------------------|-----|-------------|
| 25 | 57009K2GP000 | SUPORE MOTOR FRENTE | 1 | |
| 26 | B04181012554 | PORCA 10x1.25MM | 2 | |
| 27 | 58051K230001 | SUPORE SUPERIOR BATERIA | 1 | |
| 28 | B01090601664 | PARAFUSO 6X16MM | 2 | |
| 29 | B04070600055 | PORCA 6MM | 2 | |
| 31 | 57590K230001 | SUPORE REGULADOR | 1 | |
| 32 | 96001K08P000 | ABRACADEIRA | 4 | |
| 33 | 59100K2GP001 | PROTEÇÃO MOTOR | 1 | |
| 34 | 59001K2GP000 | BORRACHA PROTEÇÃO MOTOR | 2 | |
| 35 | B01090802064 | PARAFUSO 8X20MM | 1 | |
| 36 | B01591002064 | PARAFUSO 10X1.25X20MM | 2 | |
| 37 | 58390K2GP000 | SUPORE TAMPA DECORATIVA | 1 | |
| 38 | 05321K2GP000 | TAMPA DECORATIVA | 1 | |
| 39 | 57014G00P000 | BORRACHA TAMPA DECORATIVA | 1 | |
| 40 | B01090601264 | PARAFUSO 6X12MM | 1 | |
| 42 | 58702K230000 | SUPORE | 1 | |
| 43 | B0205050106A | PARAFUSO M5x10 | 2 | |

SUPERLIGHT 125 E4

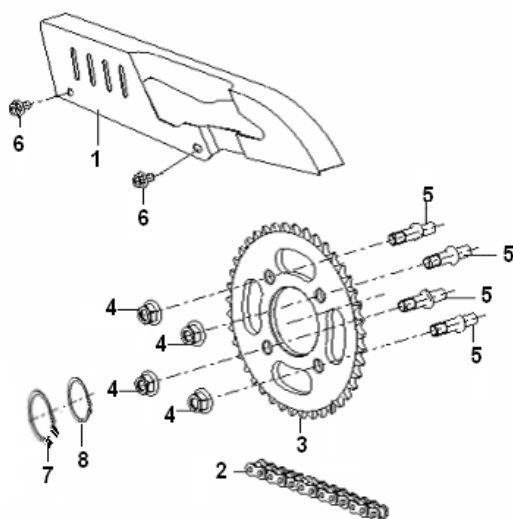
F12 POUSA-PÉS



| Nº | CÓDIGO | DESCRIÇÃO | Qt. | OBSERVAÇÕES |
|----|--------------|--------------------------------|-----|-------------|
| 1 | 65821K0BP000 | TAMPA DECORATIVA | 4 | |
| 2 | 08005K0BP000 | PARAFUSO M8x24 | 4 | |
| 3 | B090002018A3 | CAVILHA 2X18MM | 2 | |
| 4 | B07030000604 | ANILHA 6MM | 2 | |
| 5 | 58311K0BP001 | SUPORE POUSA PÉS TRÁS DIR. | 1 | CROMADO |
| 5 | 58471K020020 | SUPORE POUSA PÉS TRÁS DIR. | 1 | PRETO MATE |
| 6 | B06010200000 | ESFERA 1/4" | 2 | |
| 7 | 58262G0KP000 | MOLA | 2 | |
| 8 | B090406040B4 | CAVILHA 6X40MM | 2 | |
| 9 | 58286K0BP000 | BASE POUSA PÉS TRÁS DIR. | 1 | |
| 10 | 58281K2FP000 | BORRACHA POUSA PÉS TRÁS DIR. | 1 | |
| 11 | 58263K0BP001 | SUPORE | 2 | |
| 12 | B02000501623 | PARAFUSO 5X16MM | 2 | |
| 14 | 58266K0BP000 | BASE POUSA PÉS TRÁS ESQ. | 1 | |
| 16 | 58211K0BP001 | SUPORE POUSA PÉS TRÁS ESQ. | 1 | CROMADO |
| 16 | 58451K020020 | SUPORE POUSA PÉS TRÁS ESQ. | 1 | PRETO MATE |
| 17 | 58261K2FP000 | BORRACHA POUSA PÉS TRÁS ESQ. | 1 | |
| 18 | 58240K0BP001 | POUSA PÉS FRENTE DIR. | 1 | CROMADO |
| 18 | 65631K020020 | POUSA PÉS FRENTE DIR. | 1 | PRETO MATE |
| 19 | 58241K0BP001 | BORRACHA POUSA PÉS FRENTE DIR. | 1 | |
| 20 | B04070800054 | PORCA 8MM | 2 | |
| 21 | B01020811564 | PARAFUSO 8X115MM | 2 | |
| 22 | 58470K0BP001 | SUPORE POUSA PÉS FRENTE DIR. | 1 | CROMADO |
| 22 | 57240K020020 | SUPORE POUSA PÉS FRENTE DIR. | 1 | PRETO MATE |
| 23 | 58221K0BP001 | BORRACHA POUSA PÉS FRENTE ESQ. | 1 | |
| 24 | B01401002564 | PARAFUSO 10X1.25X25MM | 4 | |
| 25 | 58220K0BP001 | POUSA PÉS FRENTE ESQ. | 1 | CROMADO |
| 25 | 65629K020020 | POUSA PÉS FRENTE ESQ. | 1 | PRETO MATE |
| 26 | 58450K0BP001 | SUPORE POUSA PÉS FRENTE ESQ. | 1 | CROMADO |
| 26 | 57230K020020 | SUPORE POUSA PÉS FRENTE ESQ. | 1 | PRETO MATE |
| 27 | B090002025A2 | CAVILHA 2X25MM | 1 | |
| 28 | B07030001204 | ANILHA 12 | 1 | |
| 29 | B07030000503 | ANILHA 5 | 2 | |

SUPERLIGHT 125 E4

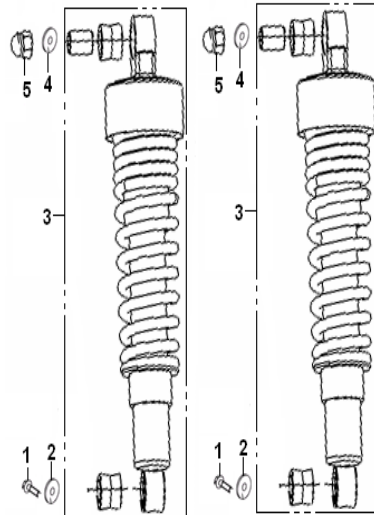
F13 CORRENTE



| Nº | CÓDIGO | DESCRIÇÃO | Qt. | OBSERVAÇÕES |
|----|--------------|--------------------------------|-----|---------------|
| 1 | 60101K2GP001 | GUARDA CORRENTE | 1 | |
| 2 | B1502W1134B0 | CORRENTE | 1 | |
| 3 | 60002K2GP000 | CREMALHEIRA 41 DENTES | 1 | |
| 4 | B04171012554 | PORCA 10X1.25MM | 4 | |
| 5 | 60015K2GP000 | PERNO CREMALHEIRA | 4 | |
| 6 | B01090601064 | PARAFUSO 6X10MM | 2 | |
| 7 | B08010005501 | FREIO 55 | 1 | |
| 8 | 60014K2GP000 | ANILHA | 1 | |
| | KSL-TK132 | KIT DE TRANSMISSÃO | 1 | PINHÃO DE 15D |
| | KSL-TK134 | KIT DE TRANSMISSÃO | 1 | PINHÃO DE 17D |
| | KSL-TKP132 | KIT DE TRANSMISSÃO PERFORMANCE | 1 | PINHÃO DE 15D |
| | KSL-TKP134 | KIT DE TRANSMISSÃO PERFORMANCE | 1 | PINHÃO DE 17D |

SUPERLIGHT 125 E4

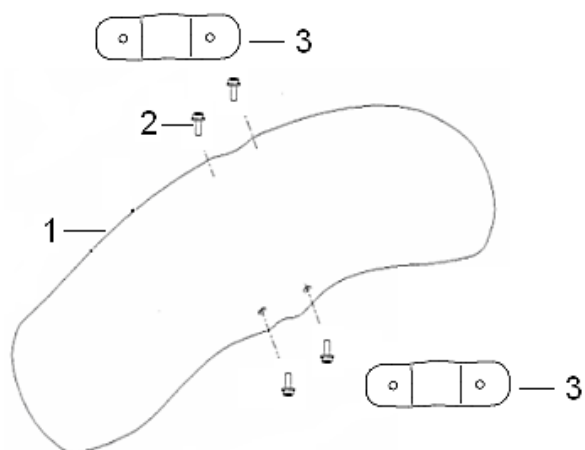
F14 SUSPENSÃO TRASEIRA



| Nº | CÓDIGO | DESCRIÇÃO | Qt. | OBSERVAÇÕES |
|----|--------------|------------------|-----|-------------|
| 1 | B01090801664 | PARAFUSO 8X16MM | 2 | |
| 2 | 63014G0KP000 | ANILHA | 2 | |
| 3 | 63100K2FP000 | AMORTECEDOR TRÁS | 2 | |
| 4 | 63013J000030 | ANILHA | 2 | |
| 5 | 08052J000000 | PORCA 10X1.25MM | 2 | |

SUPERLIGHT 125 E4

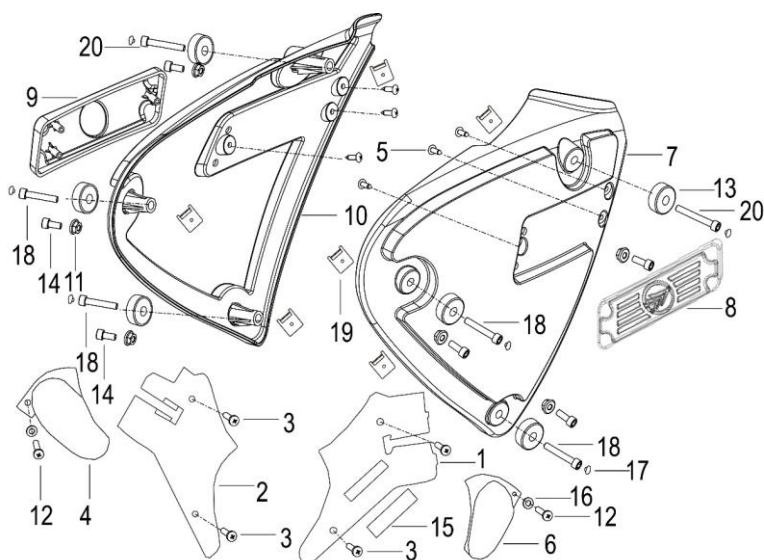
F15 GUARDA-LAMAS FRONTAL



| Nº | CÓDIGO | DESCRIÇÃO | Qt. | OBSERVAÇÕES |
|----|--------------|-------------------------------------|-----|-------------|
| 1 | 65101K23BH00 | GUARDA LAMAS FRENTE PRETO BRILHANTE | 1 | |
| 1 | 65101K23CF00 | GUARDA LAMAS FRENTE CINZENTO | 1 | |
| 1 | 65101K23BA00 | GUARDA LAMAS FRENTE PRETO MATE | 1 | |
| 1 | 65101K23U400 | GUARDA LAMAS FRENTE VERDE MATE | 1 | |
| 1 | 65101K23Z600 | GUARDA LAMAS FRENTE CASTANHO MATE | 1 | |
| 1 | 65101K23P700 | GUARDA LAMAS FRENTE VERMELHO MATE | 1 | MODELO 2020 |
| 1 | 65101K23JM00 | GUARDA LAMAS FRENTE CINZENTO MATE | 1 | MODELO 2020 |
| 2 | B01090601264 | PARAFUSO 6X12MM | 4 | |
| 3 | 65121K230000 | SUPORTE GUARDA LAMAS | 2 | |

SUPERLIGHT 125 E4

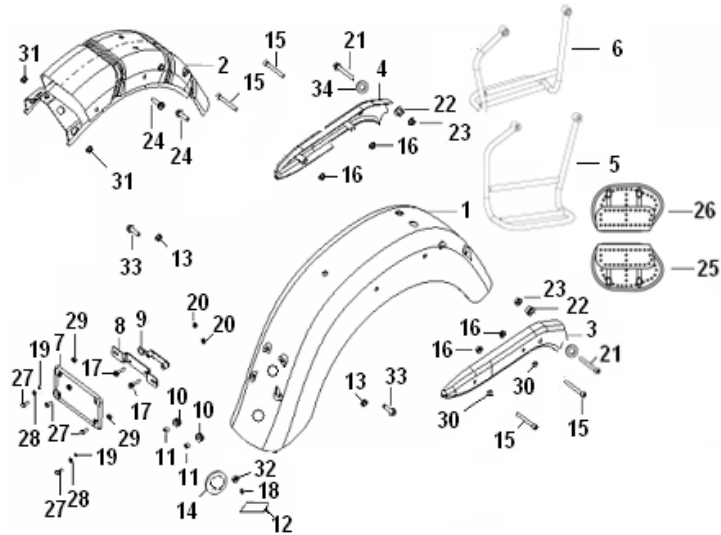
F16 TAMPAS LATERAIS



| Nº | CÓDIGO | DESCRIÇÃO | Qt. | OBSERVAÇÕES |
|----|--------------|---|-----|-------------|
| 1 | 65622K020103 | TAMPA DIREITA DEPÓSITO | 1 | |
| 2 | 65621K020103 | TAMPA ESQUERDA DEPÓSITO | 1 | |
| 3 | B02000601025 | PARAFUSO 6x10MM | 4 | |
| 4 | 50015K020000 | TAMPA DECORATIVA DEPÓSITO ESQ. | 1 | |
| 5 | B05074201304 | PARAFUSO 4.2x13 | 6 | |
| 6 | 50016K020000 | TAMPA DECORATIVA DEPÓSITO DIR. | 1 | |
| 7 | 65602K23BH02 | TAMPA LATERAL DIREITA PRETO BRILHANTE (FIX PARAFUSO) | 1 | |
| 7 | 65602K23CF02 | TAMPA LATERAL DIREITA CINZENTO (FIX PARAFUSO) | 1 | |
| 7 | 65602K23BA02 | TAMPA LATERAL DIREITA PRETO MATE(FIX PARAFUSO) | 1 | |
| 7 | 65602K23U402 | TAMPA LATERAL DIREITA VERDE MATE (FIX PARAFUSO) | 1 | |
| 7 | 65602K23Z602 | TAMPA LATERAL DIREITA CASTANHO MATE (FIX PARAFUSO) | 1 | |
| 7 | 65602K23P702 | TAMPA LATERAL DIREITA VERMELHO MATE (FIX PARAFUSO) | 1 | MODELO 2020 |
| 7 | 65602K23JM02 | TAMPA LATERAL DIREITA CINZENTO MATE (FIX PARAFUSO) | 1 | MODELO 2020 |
| 8 | 65622K230003 | TAMPA CROMADA DIREITA | 1 | |
| 9 | 65621K230003 | TAMPA CROMADA ESQUERDA | 1 | |
| 10 | 65601K23BH02 | TAMPA LATERAL ESQUERDA PRETO BRILHANTE (FIX PARAFUSO) | 1 | |
| 10 | 65601K23CF02 | TAMPA LATERAL ESQUERDA CINZENTO (FIX PARAFUSO) | 1 | |
| 10 | 65601K23BA02 | TAMPA LATERAL ESQUERDA PRETO MATE (FIX PARAFUSO) | 1 | |
| 10 | 65601K23U402 | TAMPA LATERAL ESQUERDA VERDE MATE(FIX PARAFUSO) | 1 | |
| 10 | 65601K23Z602 | TAMPA LATERAL ESQUERDA CASTANHO MATE (FIX PARAFUSO) | 1 | |
| 10 | 65601K23P702 | TAMPA LATERAL ESQUERDA VERMELHO MATE (FIX PARAFUSO) | 1 | MODELO 2020 |
| 10 | 65601K23JM02 | TAMPA LATERAL ESQUERDA CINZENTO MATE (FIX PARAFUSO) | 1 | MODELO 2020 |
| 11 | B04070600055 | PORCA | 6 | |
| 12 | B02000601225 | PARAFUSO 6x12MM | 2 | |
| 13 | 65608K230020 | TAMPA DECORATIVA | 6 | |
| 14 | B0205060166L | PARAFUSO M6x16 | 6 | |
| 15 | 65634K220000 | TAMPA TRANSPARENTE Nº QUADRO | 1 | |
| 16 | B07030000605 | ANILHA | 2 | |
| 17 | 65821K020010 | TAMPA DE PARAFUSO | 6 | |
| 18 | B02050605564 | PARAFUSO 6x55MM | 4 | |
| 19 | 65625J560000 | PORCA | 6 | |
| 20 | B02050607064 | PARAFUSO 6x70MM | 2 | |

SUPERLIGHT 125 E4

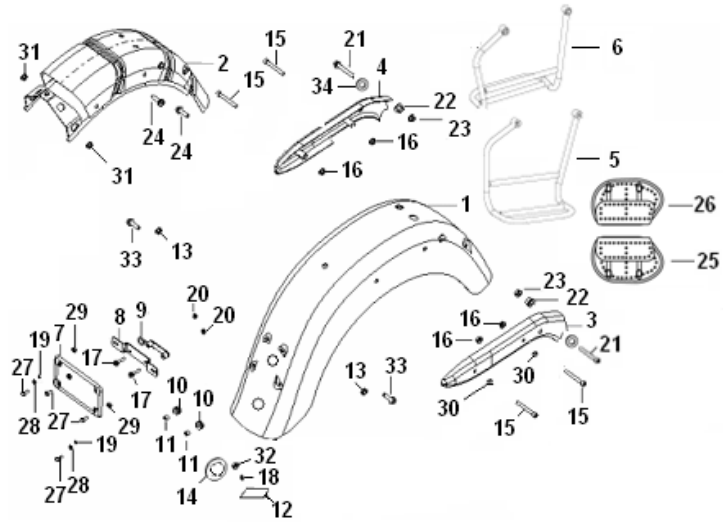
F17 GUARDA-LAMAS TRASEIRO



| Nº | CÓDIGO | DESCRIÇÃO | Qt. | OBSERVAÇÕES |
|----|--------------|--------------------------------------|-----|-------------|
| 1 | 65701K23BH02 | GUARDA LAMAS TRÁS PRETO BRILHANTE | 1 | |
| 1 | 65701K23CF02 | GUARDA LAMAS TRÁS CINZENTO | 1 | |
| 1 | 65701K23BA02 | GUARDA LAMAS TRÁS PRETO MATE | 1 | |
| 1 | 65701K23U402 | GUARDA LAMAS TRÁS VERDE MATE | 1 | |
| 1 | 65750K23Z602 | GUARDA LAMAS TRÁS CASTANHO MATE | 1 | |
| 1 | 65750K23P702 | GUARDA LAMAS TRÁS VERMELHO MATE | 1 | MODELO 2020 |
| 1 | 65750K23JM02 | GUARDA LAMAS TRÁS CINZENTO MATE | 1 | MODELO 2020 |
| 2 | 65720K2GP000 | SUPORE GUARDA LAMAS TRÁS | 1 | |
| 3 | 65960K2GP000 | BARRA DECORATIVA DIREITA CROMADA | 1 | |
| 3 | 65960K230020 | BARRA DECORATIVA DIREITA PRETA MATE | 1 | |
| 4 | 65950K2GP000 | BARRA DECORATIVA ESQUERDA CROMADA | 1 | |
| 4 | 65950K230020 | BARRA DECORATIVA ESQUERDA PRETA MATE | 1 | |
| 5 | 52400K230001 | SUPORE ALFORGES DIREITO | 1 | |
| 6 | 52300K230001 | SUPORE ALFORGES ESQUERDO | 1 | |
| 7 | 08251K2GP000 | ARO DE MATRÍCULA | 1 | |
| 8 | 08202K230000 | SUPORE DE MATRÍCULA | 1 | |
| 9 | 08290K2GP000 | SUPORE | 1 | |
| 10 | 82011K2GP000 | ESPAÇADOR | 2 | |
| 11 | 82015K2GP000 | ESPAÇADOR | 2 | |
| 12 | 86500B20T000 | REFLETOR TRASEIRO | 1 | |
| 13 | B04070600054 | PORCA 6MM | 2 | |
| 14 | 65703K2GP000 | BORRACHA | 1 | |
| 15 | B01090809064 | PARAFUSO 8X90MM | 4 | |
| 15 | B01090806564 | PARAFUSO 8X65MM | 4 | |
| 16 | B04070800054 | PORCA8MM | 4 | |
| 17 | B01090603055 | PARAFUSO 6X30MM | 2 | |

SUPERLIGHT 125 E4

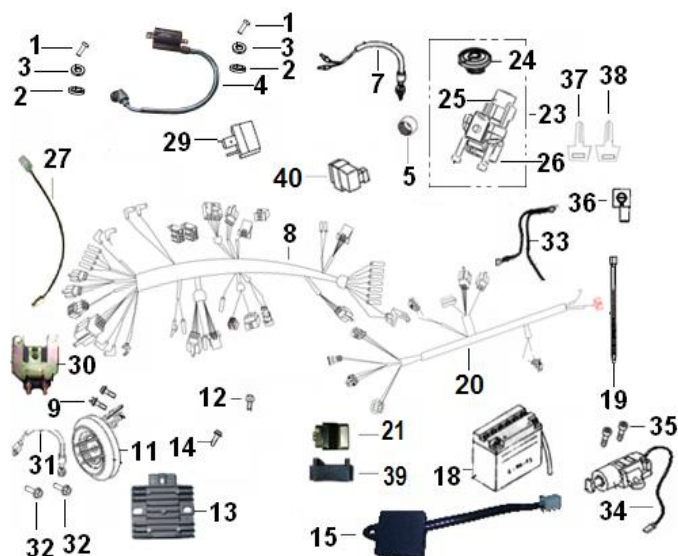
F17 GUARDA-LAMAS TRASEIRO



| Nº | CÓDIGO | DESCRIÇÃO | Qt. | OBSERVAÇÕES |
|----|--------------|-----------------------|-----|-------------|
| 18 | B07030000603 | ANILHA 6MM | 1 | |
| 19 | B07000000605 | ANILHA 6MM | 2 | |
| 20 | B04070600054 | PORCA 6MM | 2 | |
| 21 | B01591006864 | PARAFUSO 10X1.25X68MM | 2 | |
| 22 | 51304G0KP000 | CASQUILHO | 2 | |
| 23 | B04181012554 | PORCA 10X1.25MM | 2 | |
| 24 | B01591003064 | PARAFUSO 10X1.25X30MM | 2 | |
| 25 | 52250K230010 | ALFORGE ESQUERDO | 1 | |
| 26 | 52260K230010 | ALFORGE DIREITO | 1 | |
| 27 | B01010601625 | PARAFUSO 6X16MM | 4 | |
| 28 | B07000000605 | ANILHA 6MM | 4 | |
| 29 | B04070600055 | PORCA 6MM | 6 | |
| 30 | B07030000804 | ANILHA 8MM | 4 | |
| 31 | 40701T090000 | BORRACHA | 2 | |
| 32 | B04000600053 | PORCA 6MM | 1 | |
| 33 | 05321N0JP000 | PARAFUSO 6X12MM | 2 | |
| 34 | B0703000100C | ANILHA 10 | 2 | |

SUPERLIGHT 125 E4

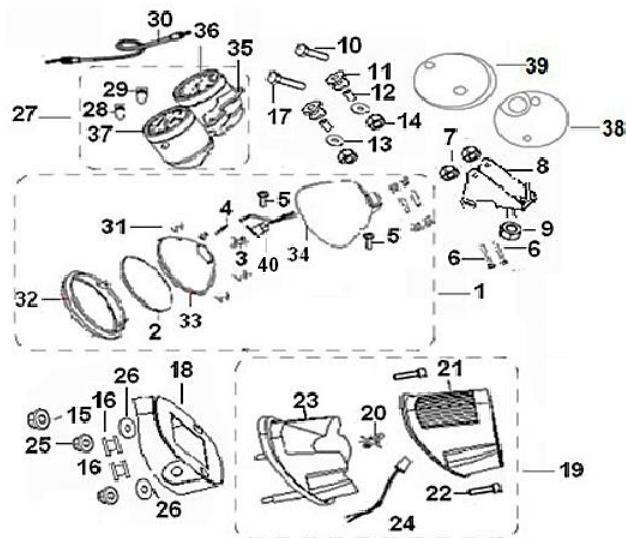
F18 EQUIPAMENTO ELÉTRICO I



| Nº | CÓDIGO | DESCRIÇÃO | Qt. | OBSERVAÇÕES |
|----|--------------|--------------------------------|-----|-------------|
| 1 | B02000502523 | PARAFUSO 5X25MM | 2 | |
| 2 | B07000000503 | ANILHA 5 | 2 | |
| 3 | B07030000503 | ANILHA 5 | 2 | |
| 4 | 96200J280000 | BOBINE IGNIÇÃO | 1 | |
| 5 | 02693J000000 | GUARDA PÓ | 1 | |
| 7 | 91700G00P000 | INTERRUPTOR TRAVÃO TRASEIRO | 1 | |
| 8 | 92050K230000 | CABLAGEM PRINCIPAL | 1 | |
| 8 | 92070K230003 | CABLAGEM PRINCIPAL | 1 | MODELO 2020 |
| 9 | B01070601264 | PARAFUSO 6X12MM | 4 | |
| 11 | 95100K100000 | BUZINA | 2 | |
| 12 | B01090601664 | PARAFUSO 6X16MM | 1 | |
| 13 | 299064010000 | REGULADOR CORRENTE | 1 | |
| 14 | B01090601664 | PARAFUSO 6X16MM | 1 | |
| 14 | B01090602064 | PARAFUSO 6X20MM | 2 | |
| 15 | 96400N070000 | RELÉ PISCAS | 1 | |
| 18 | 96100J280000 | BATERIA | 1 | |
| 19 | 96003K00P000 | ABRAÇADEIRA | 1 | |
| 20 | 92070K230001 | CABLAGEM PRINCIPAL | 1 | |
| 21 | 96C00J280000 | C.D.I. | 1 | |
| 23 | 88000K230006 | CONJUNTO FECHOS COMPLETO | 1 | |
| 24 | 88400J280000 | CANHÃO DE DEPÓSITO DE GASOLINA | 1 | |
| 25 | 88100K2FP00A | CANHÃO DE IGNIÇÃO | 1 | |
| 26 | B02260802562 | PARAFUSO 8X25MM | 2 | |
| 27 | 280013320000 | SENSOR TEMPERATURA | 1 | |
| 29 | 96700K060000 | DIODO | 2 | |
| 30 | 94100J000002 | RELÉ ARRANQUE | 1 | |
| 31 | 92200J070000 | FIO ELÉTRICO | 1 | |
| 32 | B01090601065 | PARAFUSO M6x10 | 2 | |
| 33 | 92500K020001 | FIO TERRA | 1 | |
| 34 | 91170N070000 | SENSOR DESCANSO | 1 | |
| 35 | B02050501565 | PARAFUSOM5x15 | 2 | |
| 36 | 94118B910000 | REVESTIMENTO FIO TERRA | 1 | |
| 37 | 88900K23000X | CHAVE ESQ. | 1 | |
| 38 | 88900K23001X | CHAVE DIR. | 1 | |
| 39 | 50026J830000 | BORRACHA DO ECU | 1 | |
| 40 | 94400N140000 | RELÉ DE FAROL | 1 | |

SUPERLIGHT 125 E4

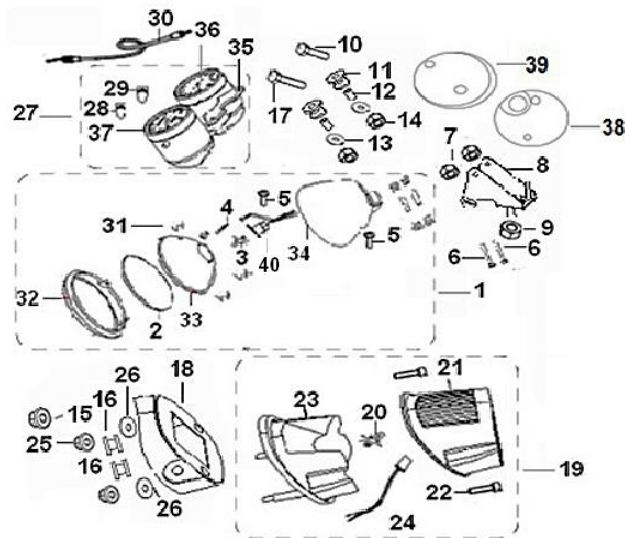
F19 EQUIPAMENTO ELÉTRICO II



| Nº | CÓDIGO | DESCRIÇÃO | Qt. | OBSERVAÇÕES |
|----|--------------|------------------------|-----|-------------|
| 1 | 80000N0JP001 | FAROL | 1 | CROMADO |
| 1 | 80000J280010 | FAROL | 1 | PRETO MATE |
| 2 | 80004N0JP001 | VIDRO FAROL | 1 | |
| 3 | B24010520000 | LÂMPADA 12V/35W | 1 | |
| 4 | B24013120000 | LÂMPADA 12V/5W | 1 | |
| 5 | B13010501404 | PARAFUSO 5X14 MM | 2 | |
| 6 | B01090605564 | PARAFUSO 6X55MM | 2 | |
| 7 | B04070600054 | PORCA 6MM | 2 | |
| 8 | 08510N0JP002 | SUPORTE FAROL | 1 | |
| 9 | B04171000054 | PORCA 10MM | 1 | |
| 10 | B01090603064 | PARAFUSO6X30MM | 1 | |
| 11 | 08342K3AP000 | ANILHA BORRACHA | 2 | |
| 12 | 08343K3AP000 | ESPAÇADOR | 2 | |
| 13 | 08023J000020 | ANILHA 6MM | 2 | |
| 14 | B04070600054 | PORCA 6MM | 2 | |
| 15 | B04171012554 | PORCA 10x1.25MM | 1 | |
| 16 | 82011K2GP000 | BORRACHA | 3 | |
| 17 | B01090603564 | PARAFUSO 6X35MM | 1 | |
| 18 | 82003K2GP000 | SUPORTE FAROLIM | 1 | |
| 19 | 82000K2GP001 | FAROLIM TRASEIRO | 1 | |
| 20 | B24013820000 | LÂMPADA 12V21W/5W | 1 | |
| 21 | 82008K2GP000 | VIDRO FAROLIM | 1 | |
| 22 | B05004001005 | PARAFUSO 4X10MM | 2 | |
| 23 | 82012K2GP000 | CORPO FAROLIM TRASEIRO | 1 | |
| 24 | 82900K2GP000 | CABLAGEM FAROLIM | 1 | |

SUPERLIGHT 125 E4

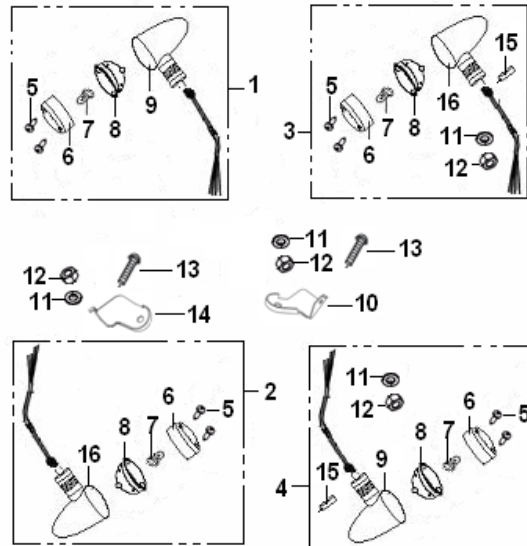
F19 EQUIPAMENTO ELÉTRICO II



| Nº | CÓDIGO | DESCRIÇÃO | Qt. | OBSERVAÇÕES |
|----|--------------|---------------------|-----|----------------|
| 25 | B04000600054 | PORCA 6MM | 2 | |
| 26 | B07020000604 | ANILHA 6MM | 2 | |
| 27 | 70000J280100 | CONTA KMS COMPLETO | 1 | CROMADO |
| 27 | 70000J280000 | CONTA KMS COMPLETO | 1 | PRETO MATE |
| 28 | B24020321100 | LÂMPADA 12V2W | 2 | |
| 29 | B24020221100 | LÂMPADA 12V2W | 3 | |
| 30 | 72900K230002 | CABO CONTA KMS | 1 | |
| 31 | 80024N0JP000 | MOLA | 4 | |
| 32 | 80025K2GP000 | ARO FAROL | 1 | |
| 33 | 80006K2GP000 | INTERIOR FAROL | 1 | |
| 34 | 80037K2GP000 | COCO FAROL | 1 | CROMADO |
| 34 | 80016J280000 | COCO FAROL | 1 | PRETO MATE |
| 35 | 70078K090000 | SUPORTE CONTA KMS | 1 | |
| 36 | 71800J280000 | CONTA ROTAÇÕES | 1 | CONTA-ROTAÇÕES |
| 37 | 72800J280000 | ODÓMETRO | 1 | CONTA-KMS |
| 38 | 72001K090001 | COPO CONTA KMS | 1 | PRETO MATE |
| 39 | 71019K090001 | COPO CONTA ROTAÇÕES | 1 | PRETO MATE |

SUPERLIGHT 125 E4

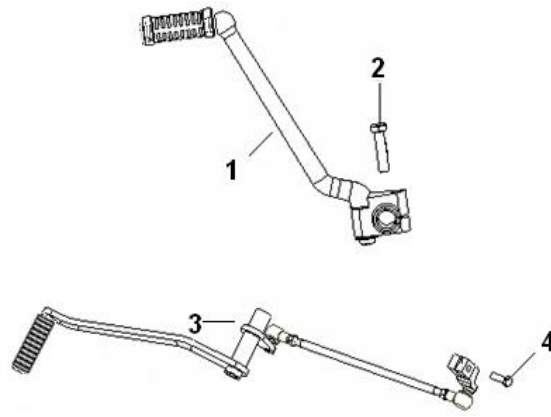
F20 PISCAS



| Nº | CÓDIGO | DESCRIÇÃO | Qt. | OBSERVAÇÕES |
|----|--------------|---------------------------|-----|-------------|
| 1 | 81100J2GP000 | PISCA FRENTE ESQUERDO | 1 | CROMADO |
| 1 | 81100J280010 | PISCA FRENTE ESQUERDO | 1 | PRETO MATE |
| 2 | 81300J2GP000 | PISCA FRENTE DIREITO | 1 | CROMADO |
| 2 | 81300J280010 | PISCA FRENTE DIREITO | 1 | PRETO MATE |
| 3 | 81500J2GP000 | PISCA TRÁS ESQUERDO | 1 | CROMADO |
| 3 | 81500J280010 | PISCA TRÁS ESQUERDO | 1 | PRETO MATE |
| 4 | 81700J2GP000 | PISCA TRÁS DIREITO | 1 | CROMADO |
| 4 | 81700J280010 | PISCA TRÁS DIREITO | 1 | PRETO MATE |
| 5 | B05004003505 | PARAFUSO 4X35MM | 8 | |
| 6 | 81102K2FP001 | VIDRO PISCA | 4 | |
| 7 | B24012120000 | LÂMPADA PISCA 12V10W | 4 | |
| 8 | 81103K2FP000 | CASQUILHO LÂMPADA | 4 | |
| 10 | 08526K2FP000 | SUPORTE PISCA FRENTE ESQ. | 1 | |
| 11 | B07000001003 | ANILHA 10MM | 4 | |
| 12 | B04001000053 | PORCA 10MM | 4 | |
| 13 | B01090601664 | PARAFUSO 6X16MM | 2 | |
| 14 | 08527K2FP000 | SUPORTE PISCA FRENTE DIR. | 1 | |
| 15 | B07030001003 | ANILHA 10MM | 2 | |

SUPERLIGHT 125 E4

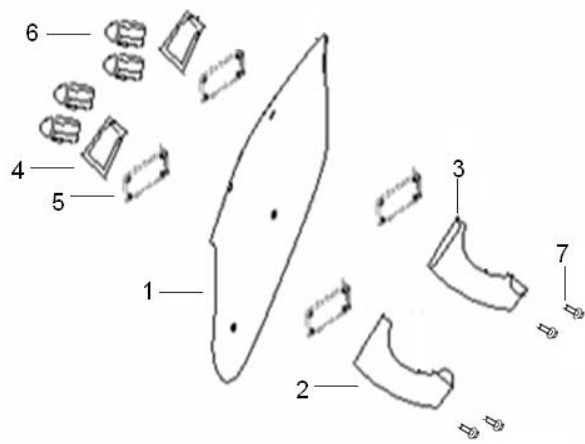
F21 PEDAL ARRANQUE & PEDAL MUDANÇAS



| N° | CÓDIGO | DESCRIÇÃO | Qt. | OBSERVAÇÕES |
|----|--------------|-----------------|-----|-------------|
| 1 | 08350K230001 | PEDAL ARRANQUE | 1 | |
| 2 | B01020804064 | PARAFUSO 8X40MM | 1 | |
| 3 | 08370J2GP000 | PEDAL MUDANÇAS | 1 | |
| 4 | B01030602064 | PARAFUSO 6X20MM | 1 | |

SUPERLIGHT 125 E4

F22 VISEIRA



| Nº | CÓDIGO | DESCRIÇÃO | Qt. | OBSERVAÇÕES |
|----|--------------|----------------------|-----|-------------|
| 1 | 65500K230020 | WISEIRA | 1 | |
| 2 | 65504K2GP000 | SUPORTE WISEIRA ESQ. | 1 | |
| 3 | 65505K2GP000 | SUPORTE WISEIRA DIR. | 1 | |
| 4 | 65513K2GP000 | SUPORTE | 2 | |
| 5 | 65509K2GP000 | BORRACHA | 4 | |
| 6 | B04220600044 | PORCA | 4 | |
| 7 | B0102060286L | PARAFUSO M6X28MM | 4 | |

SUPERLIGHT 125 E4

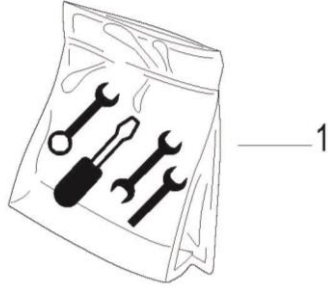
F23 AUTOCOLANTES



| Nº | CÓDIGO | DESCRIÇÃO | Qt. | OBSERVAÇÕES |
|----|--------------|------------------------------------|-----|-------------|
| 1 | 05535M050000 | SUPERLIGHT AUTOCOLANTE | 2 | |
| 2 | 05514J280000 | AUTOCOLANTE 125 | 2 | |
| 3 | 05301K2GP001 | PLATE | 1 | |
| 4 | 57001J280002 | PLATE, LABEL | 1 | |
| 5 | 05581J780000 | LABEL | 1 | |
| 6 | 05503J80R200 | AUTOCOLANTE CBS BRANCO | 2 | |
| 7 | 05503J80WF00 | AUTOCOLANTE CBS PRETO | 2 | |
| 8 | 05514J280001 | AUTOCOLANTE TAMPA LATERAL ESQUERDA | 1 | |
| 9 | 05531J280001 | SUPERLIGHT AUTOCOLANTE | 2 | MODELO 2020 |
| 10 | 05515J280001 | AUTOCOLANTE TAMPA LATERAL DIREITA | 1 | |

SUPERLIGHT 125 E4

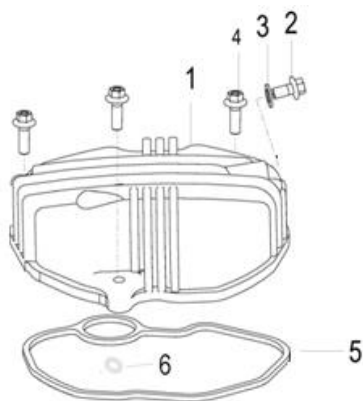
F24 KIT DE FERRAMENTAS



| Nº | CÓDIGO | DESCRIÇÃO | Qt. | OBSERVAÇÕES |
|----|--------------|-----------------|-----|-------------|
| 1 | 02100K230010 | KIT FERRAMENTAS | 1 | |

SUPERLIGHT 125 E4

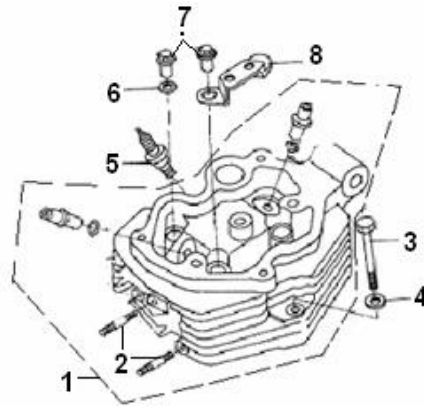
E01 TAMPA DE VÁLVULAS



| Nº | CÓDIGO | DESCRIÇÃO | Qt. | OBSERVAÇÕES |
|----|--------------|----------------------|-----|-------------|
| 1 | 109013070010 | TAMPA DE VÁLVULAS | 1 | CROMADO |
| 1 | 109013070150 | TAMPA DE VÁLVULAS | 1 | PRETO MATE |
| 2 | B01070601264 | PARAFUSO | 1 | |
| 3 | 150013070000 | ANILHA | 1 | |
| 4 | B01070602864 | PARAFUSO M6x28 | 3 | |
| 5 | 109023070010 | JUNTA TAMPA VÁLVULAS | 1 | |
| 6 | 100053070001 | O RING 10x2 | 2 | |

SUPERLIGHT 125 E4

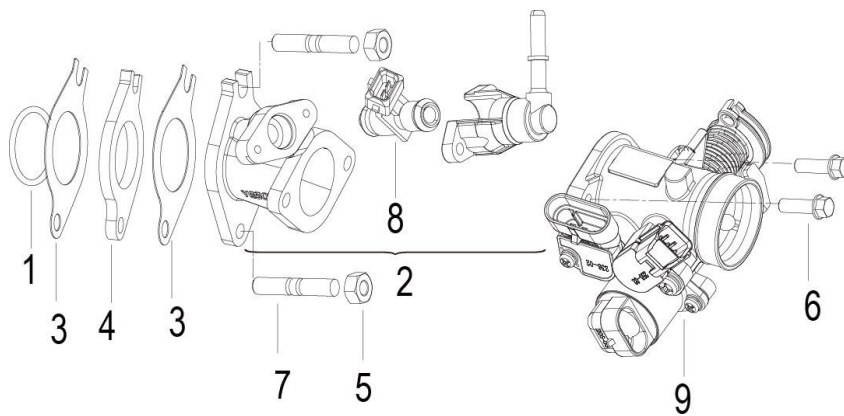
E02 CABEÇA CILINDRO



| Nº | CÓDIGO | DESCRIÇÃO | Qt. | OBSERVAÇÕES |
|----|---------------|------------------|-----|-------------|
| 1 | 109063070080 | CULASSA | 1 | CROMADO |
| 1 | 109063070070 | CULASSA | 1 | PRETO MATE |
| 2 | 201216.009271 | PERNO DE CULASSA | 2 | |
| 3 | 301990807705 | PARAFUSO M8X77 | 1 | |
| 4 | 18105N03F000 | ANILHA | 1 | |
| 5 | 30506J01F000 | VELA | 1 | |
| 6 | B07050000800 | ANILHA | 2 | |
| 7 | 30518J01F000 | PARAFUSO M8X77 | 4 | |
| 8 | 201210.001161 | GUIA | 1 | |

SUPERLIGHT 125 E4

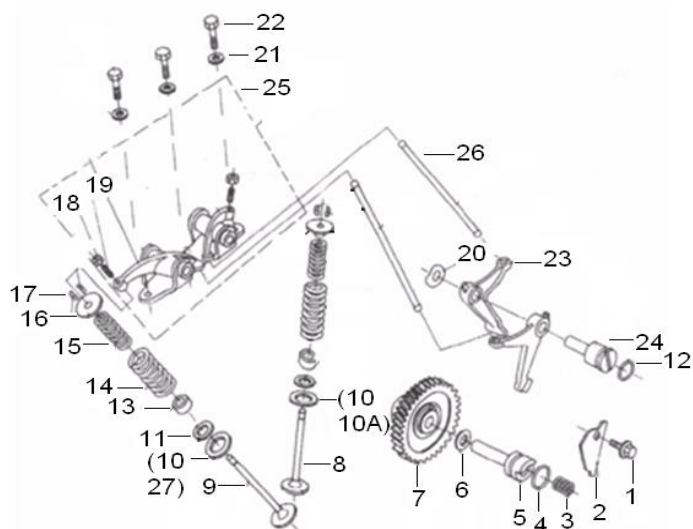
E03 ADMISSÃO



| N° | CÓDIGO | DESCRIÇÃO | Qt. | OBSERVAÇÕES |
|----|--------------|------------------------|-----|-------------|
| 1 | 26307J01F000 | O-RING 35x3 | 1 | |
| 2 | 119123070000 | COLETOR ADMISSÃO | 1 | |
| 3 | 110583070000 | JUNTA COLETOR ADMISSÃO | 2 | |
| 4 | 119073070010 | SEPARADOR | 1 | |
| 5 | B04000600054 | PORCA M6 | 2 | |
| 6 | B01070602063 | PARAFUSO M6X20 | 2 | |
| 7 | 30519J01F000 | PERNO | 2 | |
| 8 | 100073210000 | INJETOR | 1 | |
| 9 | 289003210000 | CORPO ACELERADOR | 1 | |

SUPERLIGHT 125 E4

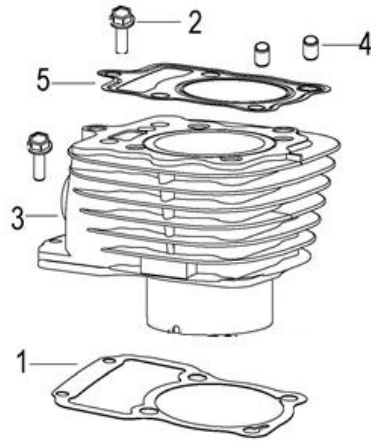
E04 ADMISSÃO & ESCAPE



| Nº | CÓDIGO | DESCRIÇÃO | Qt. | OBSERVAÇÕES |
|-----|---------------|--------------------------------|-----|-------------|
| 1 | B01070601264 | PARAFUSO | 1 | |
| 2 | 30417J01F000 | SUPORTE | 1 | |
| 3 | 206213.001161 | MOLA | 1 | |
| 4 | 30418J01F000 | O-RING 20X2.5 | 1 | |
| 5 | 30401J01F000 | VEIO | 1 | |
| 6 | 30412J01F000 | ANILHA | 1 | |
| 7 | 129093070001 | CARRETO ÁRVORE CAMES | 1 | |
| 8 | 129183070002 | VÁLVULA ADMISSÃO | 1 | |
| 9 | 129193070002 | VÁLVULA ESCAPE | 1 | |
| 10A | 120023070060 | ANILHA | 1 | |
| 11 | 30130J01F000 | ANILHA | 2 | |
| 12 | 30432J01F000 | O-RING 17X2.5 | 1 | |
| 13 | 30111J01F000 | VEDANTE | 2 | |
| 14 | 203202.007161 | MOLA EXTERIOR | 2 | |
| 15 | 203203.005161 | MOLA INTERIOR | 2 | |
| 16 | 129203070002 | VÁLVULA ESCAPE | 2 | |
| 17 | 129223070002 | MEIA LUA DE VÁLVULA | 4 | |
| 18 | 30302J01F000 | PORCA AFINAÇÃO | 2 | |
| 19 | 30303J01F000 | PARAFUSO AFINAÇÃO VÁLVULAS | 2 | |
| 20 | 201318.002161 | ANILHA | 1 | |
| 21 | 30505J01F000 | ANILHA | 3 | |
| 22 | 201225.006271 | PARAFUSO | 3 | |
| 23 | 120203070010 | MARTELO DE VÁLVULA | 2 | |
| 24 | 203311.001063 | VEIO DOS MARTELOS | 1 | |
| 25 | 129133070000 | CONJUNTO DOS MARTELOS COMPLETO | 1 | |
| 26 | 120103070020 | PERNO | 2 | |
| 27 | 120023070050 | ANILHA | 1 | |

SUPERLIGHT 125 E4

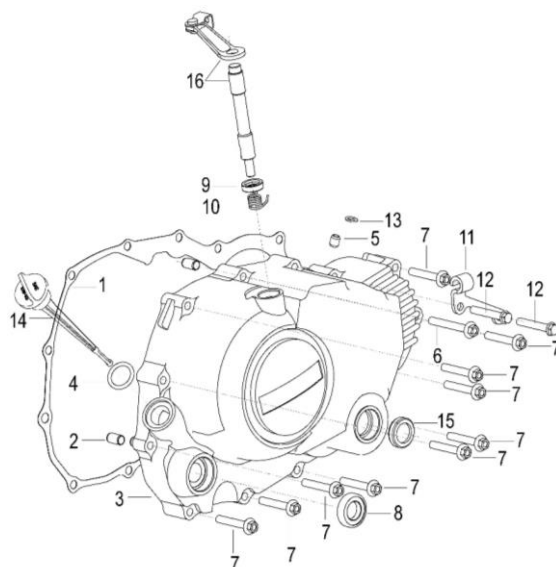
E05 CILINDRO



| Nº | CÓDIGO | DESCRIÇÃO | Qt. | OBSERVAÇÕES |
|----|--------------|----------------|-----|-------------|
| 1 | 139025100010 | JUNTA CILINDRO | 1 | |
| 2 | 301310602565 | PARAFUSO M6X25 | 2 | |
| 3 | 139013070164 | CILINDRO | 1 | CROMADO |
| 3 | 139013070174 | CILINDRO | 1 | PRETO MATE |
| 4 | 27105J01F000 | GUIA | 2 | |
| 5 | 139023070040 | JUNTA CULASSA | 1 | |

SUPERLIGHT 125 E4

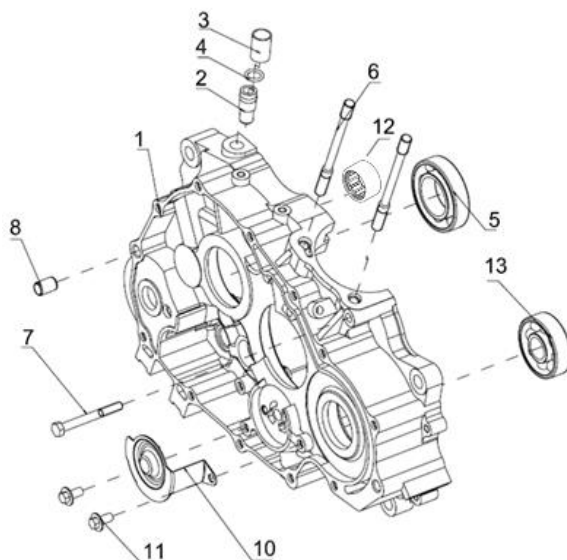
E06 TAMPA EMBRAIAGEM



| Nº | CÓDIGO | DESCRIÇÃO | Qt. | OBSERVAÇÕES |
|----|--------------|------------------------|-----|-------------|
| 1 | 160034040030 | JUNTA TAMPA EMBRAIAGEM | 1 | |
| 2 | 14206J01F000 | GUIA | 2 | |
| 3 | 169104040290 | TAMPA EMBRAIAGEM | 1 | CROMADO |
| 3 | 169104040391 | TAMPA EMBRAIAGEM | 1 | PRETO MATE |
| 4 | 160063070000 | O-RING 18X3.5 | 1 | |
| 5 | 160103070000 | TAMPA | 1 | |
| 6 | B01070604864 | PARAFUSO M6X48 | 1 | |
| 7 | B01070603864 | PARAFUSO M6X38 | 10 | |
| 8 | 160013070000 | VEDANTE 16X28X7 | 1 | |
| 9 | 200001050000 | VEDANTE | 1 | |
| 10 | 200034050000 | MOLA | 1 | |
| 11 | 150053070002 | CABO | 1 | |
| 12 | 200663070000 | PARAFUSO M6X42 | 2 | |
| 13 | 150013070000 | ANILHA | 1 | |
| 14 | 160033070000 | VARETA NÍVEL ÓLEO | 1 | |
| 15 | 160083090000 | VISOR NÍVEL ÓLEO | 1 | |
| 16 | 209043070000 | ALAVANCA MUDANÇAS | 1 | |

SUPERLIGHT 125 E4

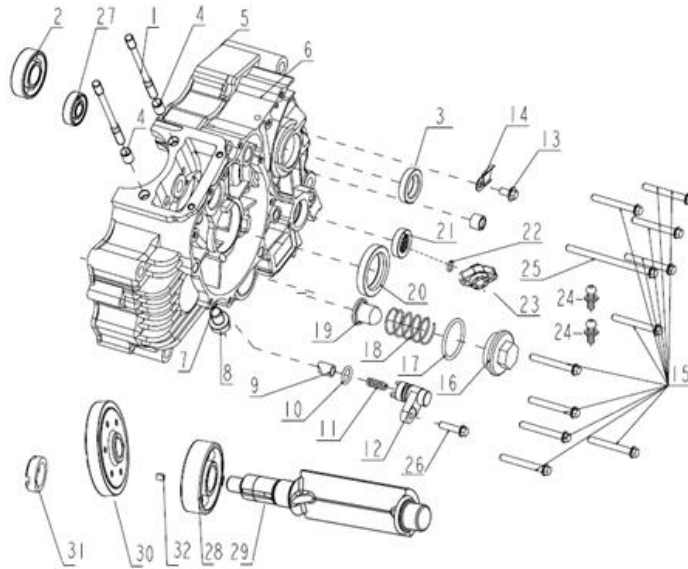
E07 CARTER DIREITO



| N° | CÓDIGO | DESCRIÇÃO | Qt. | OBSERVAÇÕES |
|----|---------------|------------------|-----|-------------|
| 1 | 159024040041 | CARTER DIREITO | 1 | CROMADO |
| 1 | 159024040031 | CARTER DIREITO | 1 | PRETO MATE |
| 2 | 206207.002271 | RESPIRO | 1 | |
| 3 | 159093070000 | RESPIRO | 1 | |
| 4 | 150123070000 | FREIO | 1 | |
| 5 | B12016000603 | ROLAMENTO 6006 | 1 | |
| 6 | 15910307001X | PERNO CILINDRO | 2 | |
| 7 | B01070605064 | PARAFUSO | 1 | |
| 8 | 150083070000 | PINO | 1 | |
| 10 | 150054040001 | SUPORTE | 1 | |
| 11 | B01070601463 | PARAFUSO M6X14 | 2 | |
| 12 | 150084030000 | ROLAMENTO CARTER | 1 | |
| 13 | B12016030303 | ROLAMENTO 6303 | 1 | |

SUPERLIGHT 125 E4

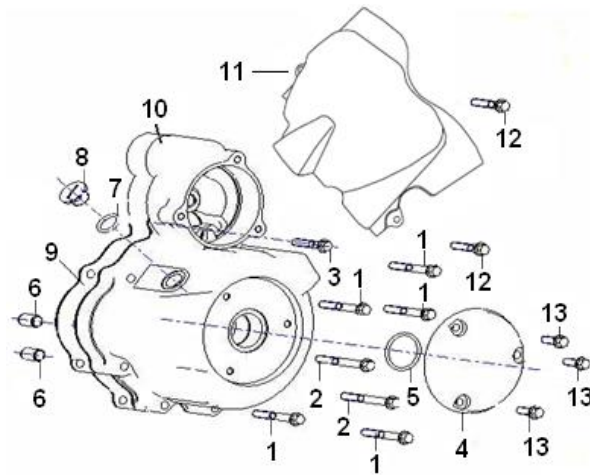
E08 CARTER ESQUERDO



| Nº | CÓDIGO | DESCRIÇÃO | Qt. | OBSERVAÇÕES |
|----|---------------|----------------------------------|-----|-------------|
| 1 | 26107J01F000 | PERNO M8×130 | 2 | |
| 2 | B12016020403 | ROLAMENTO 6204/P6 | 1 | |
| 3 | 26130J01F000 | VEDANTE 20×34×7 | 1 | |
| 4 | 150083070000 | GUIA 10×14 | 2 | |
| 5 | 26201K06F000 | JUNTA DE MEIO CARTER | 1 | |
| 6 | 26111K06F000 | CARTER ESQUERDO | 1 | CROMADO |
| 6 | 159044040092 | CARTER ESQUERDO | 1 | PRETO MATE |
| 7 | 26203J01F000 | ANILHA DO BUJÃO DE SAÍDA DO ÓLEO | 1 | |
| 8 | 26202H03F000 | BUJÃO DE SAÍDA DO ÓLEO | 1 | |
| 9 | 206229.001000 | BUCHA | 1 | |
| 10 | 26116J01F000 | O-RING 13×2.5 | 1 | |
| 11 | 26231J01F930 | MOLA | 1 | |
| 12 | 26230J01F000 | SUPORTE | 1 | |
| 13 | B01070601264 | PARAFUSO M6×12 | 1 | |
| 14 | 26214J01F000 | FIXADOR | 1 | |
| 15 | B01070605064 | PARAFUSO M6×50 | 9 | |
| 16 | 26322J01F000 | TAMPA DO FILTRO DE ÓLEO | 1 | |
| 17 | 26307J01F000 | O-RING 35×3 | 1 | |
| 18 | 26305J01F000 | MOLA | 1 | |
| 19 | 26308J01F000 | FILTRO DE ÓLEO | 1 | |
| 20 | 26133J01F000 | VEDANTE 34×50×7 | 1 | |
| 21 | 26132J01F000 | VEDANTE 14×28×7 | 1 | |
| 22 | 26141J01F000 | O-RING 19X2.2 | 1 | |
| 23 | 219073070033 | SENSOR DE MUDANÇAS | 1 | |
| 24 | B13080402003 | PARAFUSO M4×20 | 2 | |
| 25 | B01070609564 | PARAFUSO M6×95 | 1 | |
| 26 | B01070602063 | PARAFUSO M6×20 | 1 | |
| 27 | B12016620260 | ROLAMENTO 6202/P6 | 1 | |
| 28 | B12060203070 | ROLAMENTO 6203 | 1 | |
| 29 | 179255270000 | VEIO DO CONTRA-BALANÇO | 1 | |
| 30 | 170444040000 | CARRETO DO CONTRA-BALANÇO | 1 | |
| 31 | 15702K06F930 | PORCA DE ROSCA ESQUEDA | 1 | |
| 32 | 15110K06F000 | ESCADEL | 1 | |

SUPERLIGHT 125 E4

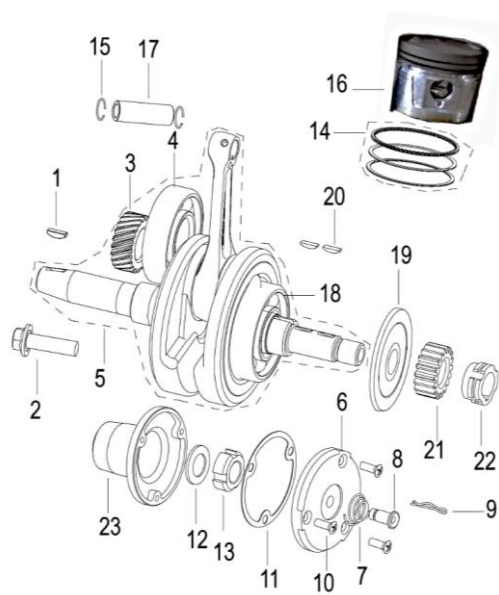
E09 TAMPA DO MAGNETO



| Nº | CÓDIGO | DESCRIÇÃO | Qt. | OBSERVAÇÕES |
|----|---------------|---------------------------|-----|-------------|
| 1 | B01070604064 | PARAFUSO M6X40 | 5 | |
| 2 | B01070605064 | PARAFUSO M6X50 | 2 | |
| 3 | B01070602564 | PARAFUSO M6X25 | 1 | |
| 4 | 169083040040 | TAMPA | 1 | CROMADO |
| 4 | 169083040110 | TAMPA | 1 | PRETO MATE |
| 5 | B190102740B0 | O-RING | 1 | |
| 6 | 150083070000 | GUIA $\phi 10 \times 14$ | 2 | |
| 7 | B190101380B0 | O-RING 13.8X2.5 | 1 | |
| 8 | 14105J01F000 | TAMPA | 1 | |
| 9 | 14103K06F000 | JUNTA DA TAMPA DO MAGNETO | 1 | |
| 10 | 207200.155472 | TAMPA DO MAGNETO | 1 | CROMADO |
| 10 | 169024040180 | TAMPA DO MAGNETO | 1 | PRETO MATE |
| 11 | 207201.056472 | TAMPA DO PINHÃO | 1 | CROMADO |
| 11 | 169054040056 | TAMPA DO PINHÃO | 1 | PRETO MATE |
| 12 | B01070602864 | PARAFUSO M6X28 | 2 | |
| 13 | B01070601464 | PARAFUSO M6X14 | 3 | |

SUPERLIGHT 125 E4

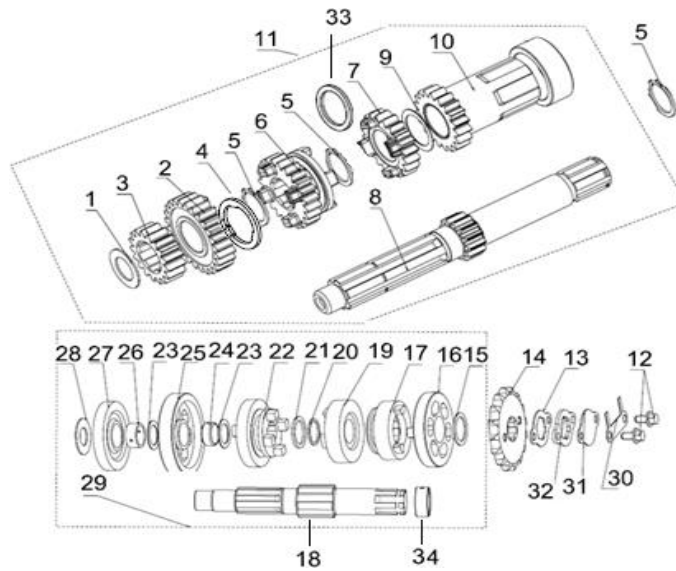
E10 CAMBOTA & PISTÃO



| Nº | CÓDIGO | DESCRIÇÃO | Qt. | OBSERVAÇÕES |
|----|--------------|----------------------------------|-----|-------------|
| 1 | 260093070000 | ESCADEL | 1 | |
| 2 | 170023070000 | PARAFUSO | 1 | |
| 3 | 170033070000 | CARRETO | 1 | |
| 4 | 170043070000 | ROLAMENTO | 1 | |
| 5 | 179014040010 | CAMBOTA COMPLETA | 1 | |
| 6 | 170163070000 | TAMPA | 1 | |
| 7 | 170173070000 | MOLA | 1 | |
| 8 | 170183070000 | TUBO | 1 | |
| 9 | 170193070000 | GULPILHA | 1 | |
| 10 | B02010501223 | PARAFUSO M5X12 | 3 | |
| 11 | 170083070010 | JUNTA | 1 | |
| 12 | 170063070000 | ANILHA | 1 | |
| 13 | 170073070000 | PORCA | 1 | |
| 14 | 17918307002Z | JOGO DE SEGMENTOS | 1 | |
| 15 | 179153070000 | SEGMENTO 17 | 2 | |
| 16 | 179133070030 | PISTÃO | 1 | |
| 17 | 15105J01F000 | CAVILHA DE PISTÃO | 1 | |
| 18 | B12016632801 | ROLAMENTO 63/28P5C3 | 1 | |
| 19 | 179264040000 | GEAR | 1 | |
| 20 | 170274040000 | ESCADEL | 2 | |
| 21 | 170034040010 | CARRETO 18D | 1 | |
| 22 | 170044040010 | CARRETO | 1 | |
| 23 | 170014040001 | CORPO DE FILTRO DA BOMBA DE ÓLEO | 1 | |

SUPERLIGHT 125 E4

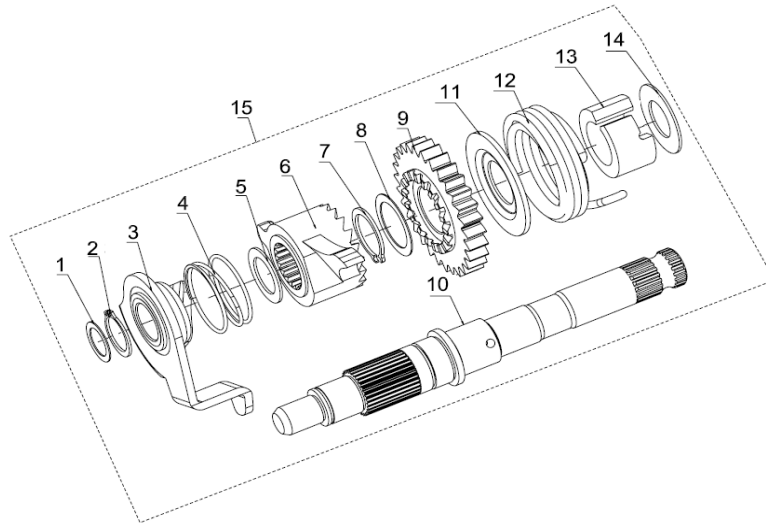
E11 COUNTER&DRIVE SHAFT ASSY



| Nº | CÓDIGO | DESCRIÇÃO | Qt. | OBSERVAÇÕES |
|----|--------------|-------------------------------|-----|-------------|
| 1 | 210163070000 | ANILHA Φ 15 | 1 | |
| 2 | 219194030000 | CARRETO DE 5ª | 1 | |
| 3 | 219164030000 | CARRETO DE 2ª | 1 | |
| 4 | 210143070000 | ANILHA | 1 | |
| 5 | 210023070000 | FREIO Φ 20 | 3 | |
| 6 | 219184030000 | CARRETO DE 4ª | 1 | |
| 7 | 219174030000 | CARRETO DE 3ª | 1 | |
| 8 | 219144040000 | VEIO DE EMBRAIAGEM | 1 | |
| 9 | 210133070000 | ANILHA Φ 20 | 1 | |
| 10 | 210034040000 | CARRETO | 1 | |
| 11 | 219134040010 | VEIO DE EMBRAIAGEM COMPLETO | 1 | |
| 12 | B01030601663 | PARAFUSO M6X16 | 2 | |
| 13 | 17344J01F000 | ANILHA | 1 | |
| 14 | 17343K01F000 | PINHÃO 17D | 1 | |
| 15 | 17322J01F000 | ANILHA | 1 | |
| 16 | 17309K01F000 | CARRETO DE 2ª | 1 | |
| 17 | 17320K01F000 | CARRETO DE 5ª | 1 | |
| 18 | 17303K01F000 | VEIO DO PINHÃO 158mm | 1 | |
| 19 | 17312K01F000 | CARRETO DE 4ª | 1 | |
| 20 | 17203J01F000 | ANILHA | 1 | |
| 21 | 17225J01F930 | FREIO | 1 | |
| 22 | 17311K01F000 | CARRETO DE 3ª | 1 | |
| 23 | 17323J01F000 | ANILHA | 2 | |
| 24 | 17306J01F000 | CASQUILHO DO CARRETO DE 1ª | 1 | |
| 25 | 17305J01F000 | CARRETO DE 1ª | 1 | |
| 26 | 17315J01F000 | CASQUILHO | 1 | |
| 27 | 17327J01F000 | CARRETO | 1 | |
| 28 | 17328J01F000 | ANILHA | 1 | |
| 29 | 219214030000 | VEIO DE PINHÃO COMPLETO 158mm | 1 | |
| 30 | 17329J01F000 | SUPORTE | 1 | |
| 31 | 17333J01F000 | ANILHA DA BOMBA ÓLEO | 1 | |
| 32 | 210033070000 | ANILHA DO PINHÃO | 1 | |
| 33 | 250163070000 | ANILHA | 1 | |
| 34 | 210793070000 | CASQUILHO | 1 | |

SUPERLIGHT 125 E4

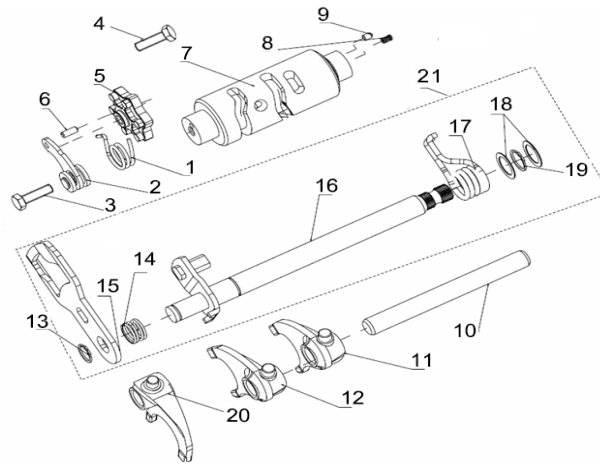
E12 VEIO DE ARRANQUE



| Nº | CÓDIGO | DESCRIÇÃO | Qt. | OBSERVAÇÕES |
|----|---------------|---------------------------|-----|-------------|
| 1 | 17406J01F000 | ANILHA | 1 | |
| 2 | B08010001600 | FREIO | 1 | |
| 3 | 17435J01F000 | SUPORTE | 1 | |
| 4 | 216218.002000 | MOLA | 1 | |
| 5 | 17432J01F000 | ANILHA | 1 | |
| 6 | 17403J01F000 | ROQUETE | 1 | |
| 7 | 17410J01F000 | FREIO | 1 | |
| 8 | 17436J01F000 | ANILHA | 1 | |
| 9 | 17401J01F000 | CARRETO DE ARRANQUE | 1 | |
| 10 | 17409J01F000 | VEIO DE ARRANQUE | 1 | |
| 11 | 17408J01F000 | SUPORTE DE MOLA | 1 | |
| 12 | 216218.001000 | MOLA | 1 | |
| 13 | 17422J01F000 | GUIA | 1 | |
| 14 | 17437J01F000 | ANILHA | 1 | |
| 15 | 17400J01F000 | VEIO DE ARRANQUE COMPLETA | 1 | |

SUPERLIGHT 125 E4

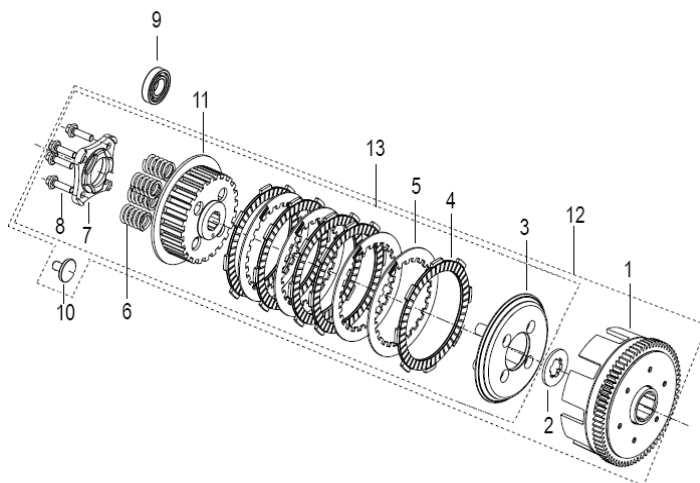
E13 SELETOR DE VELOCIDADES



| Nº | CÓDIGO | DESCRIÇÃO | Qt. | OBSERVAÇÕES |
|----|---------------|---|-----|-------------|
| 1 | 210643070000 | MOLA | 1 | |
| 2 | 17500J01F000 | SUPORTE | 1 | |
| 3 | 250123070010 | PARAFUSO M6X20 | 1 | |
| 4 | B01070602563 | PARAFUSO M6X25 | 1 | |
| 5 | 17602K01F000 | ESTRELA DO TAMBOR DE VELOCIDADES | 1 | |
| 6 | B090104010A0 | PINO 4GA X 10 | 1 | |
| 7 | 17600K01F000 | TAMBOR DE VELOCIDADES | 1 | |
| 8 | 210311.001161 | MOLA | 1 | |
| 9 | 17609J01F000 | ANTENNA | 1 | |
| 10 | 17617K02F000 | VEIO DOS GARFOS | 1 | |
| 11 | 17615J01F000 | GARFO DIREITO | 1 | |
| 12 | 17616J01F000 | GARFO CENTRAL | 1 | |
| 13 | B08010001200 | FREIO 12 | 1 | |
| 14 | 17702J01F930 | MOLA | 1 | |
| 15 | 17712J01F00B | SUPORTE | 1 | |
| 16 | 17703J01F001 | VEIO DO SELETOR DE VELOCIDADES | 1 | |
| 17 | 17701J01F000 | MOLA | 1 | |
| 18 | 210303070000 | ANILHA 14 | 2 | |
| 19 | B08010001400 | FREIO 14 | 1 | |
| 20 | 219104030010 | GARFO ESQUERDO | 1 | |
| 21 | 17700J01F000 | VEIO DO SELETOR DE VELOCIDADES COMPLETO | 1 | |

SUPERLIGHT 125 E4

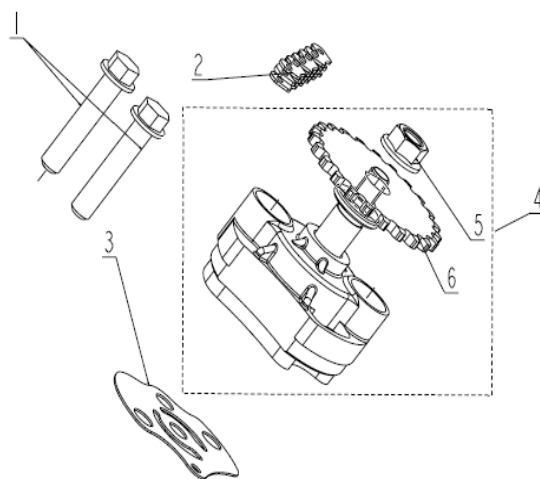
E14 EMBRAIAGEM



| N° | CÓDIGO | DESCRIÇÃO | Qt. | OBSERVAÇÕES |
|----|--------------|---------------------------------|-----|-------------|
| 1 | 200293070003 | CARCAÇA DE EMBRAIAGEM | 1 | |
| 2 | 24420J01F000 | ANILHA | 1 | |
| 3 | 24423J01F000 | PRATO DE EMBRAIAGEM | 1 | |
| 4 | 200113070010 | DISCO DE FERODO | 5 | |
| 5 | 24701J01F000 | DISCO DE AÇO | 4 | |
| 6 | 24611J01F000 | MOLA DE EMBRAIAGEM | 4 | |
| 7 | 24815K02F000 | FALANGE | 1 | |
| 8 | B01070602263 | PARAFUSO M6x22 | 4 | |
| 9 | B12016600301 | ROLAMENTO 16003 | 1 | |
| 10 | 200183070000 | ALAVANCA | 1 | |
| 11 | 209103070002 | PRATO DE EMBRAIAGEM | 1 | |
| 12 | 209003070006 | EMBRAIAGEM COMPLETA | 1 | |
| 13 | 200673070000 | EMBRAIAGEM COMPLETA COM CARCAÇA | 1 | |

SUPERLIGHT 125 E4

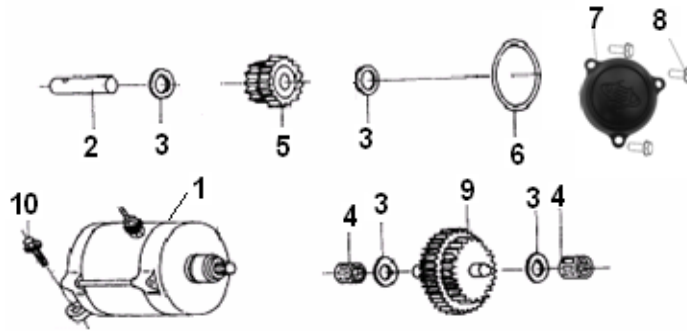
E15 BOMBA DE ÓLEO



| Nº | CÓDIGO | DESCRIÇÃO | Qt. | OBSERVAÇÕES |
|----|--------------|---------------------------|-----|-------------|
| 1 | B01070603263 | PARAFUSO M6X32 | 2 | |
| 2 | 269054040000 | CORRENTE DA BOMBA DE ÓLEO | 1 | |
| 3 | 260274030000 | JUNTA | 1 | |
| 4 | 269004040000 | BOMBA DE ÓLEO | 1 | |
| 5 | B04170600052 | PORCA | 1 | |
| 6 | 269054030000 | CARRETO DA BOMBA DE ÓLEO | 1 | |

SUPERLIGHT 125 E4

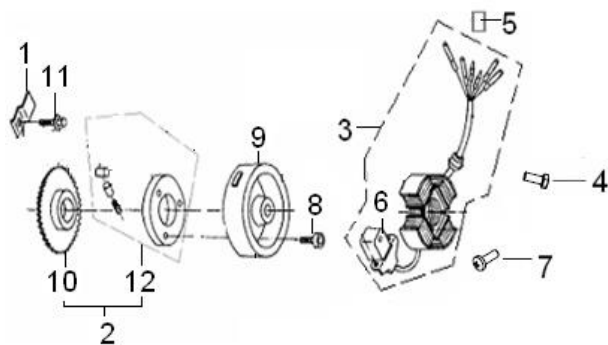
E16 MOTOR DE ARRANQUE



| Nº | CÓDIGO | DESCRIÇÃO | Qt. | OBSERVAÇÕES |
|----|---------------|---------------------------------------|-----|-------------|
| 1 | 218100.009082 | MOTOR DE ARRANQUE CROMADO | 1 | CROMADO |
| 1 | 249003070100 | MOTOR DE ARRANQUE PRETO MATE | 1 | PRETO MATE |
| 2 | 34146J01F000 | VEIO DO MOTOR DE ARRANQUE | 1 | |
| 3 | 34147J01F000 | ANILHA | 4 | |
| 4 | B12105794160 | ROLAMENTO 57941/10 | 4 | |
| 5 | 240173070000 | CARRETO | 1 | |
| 6 | 34106J01F000 | O-RING | 1 | |
| 7 | 207203.004472 | TAMPA DO MOTOR DE ARRANQUE CROMADA | 1 | |
| 7 | 160193070062 | TAMPA DO MOTOR DE ARRANQUE PRETA MATE | 1 | |
| 8 | 301310602065 | PARAFUSO AM6X20 | 3 | |
| 9 | 34141J01F000 | CARRETO | 1 | |
| 10 | B01070602864 | PARAFUSO M6X28 | 2 | |

SUPERLIGHT 125 E4

E17 MAGNETO



| Nº | CÓDIGO | DESCRIÇÃO | Qt. | OBSERVAÇÕES |
|----|--------------|-----------------------------------|-----|-------------|
| 1 | 34125J01F000 | SUPORTE | 1 | |
| 3 | 299033070010 | PRATO DE BOBINES | 1 | |
| 4 | B01030602563 | PARAFUSO M5X25 | 3 | |
| 5 | 200013070000 | JUNCTION BOX | 1 | |
| 6 | 34330J01F000 | PICK UP | 1 | |
| 7 | 34345J01F000 | PARAFUSO M5X14 | 2 | |
| 8 | 34324J01F000 | PARAFUSO M8X18 | 3 | |
| 9 | 299023070020 | VOLANTE MAGNÉTICO | 1 | |
| 10 | 34120J01F000 | CARRETO DA EMBRAIAGEM DE ARRANQUE | 1 | |
| 11 | B01070601264 | PARAFUSO M6X12 | 1 | |
| 12 | 34110J01F000 | EMBRAIAGEM DE ARRANQUE | 1 | |