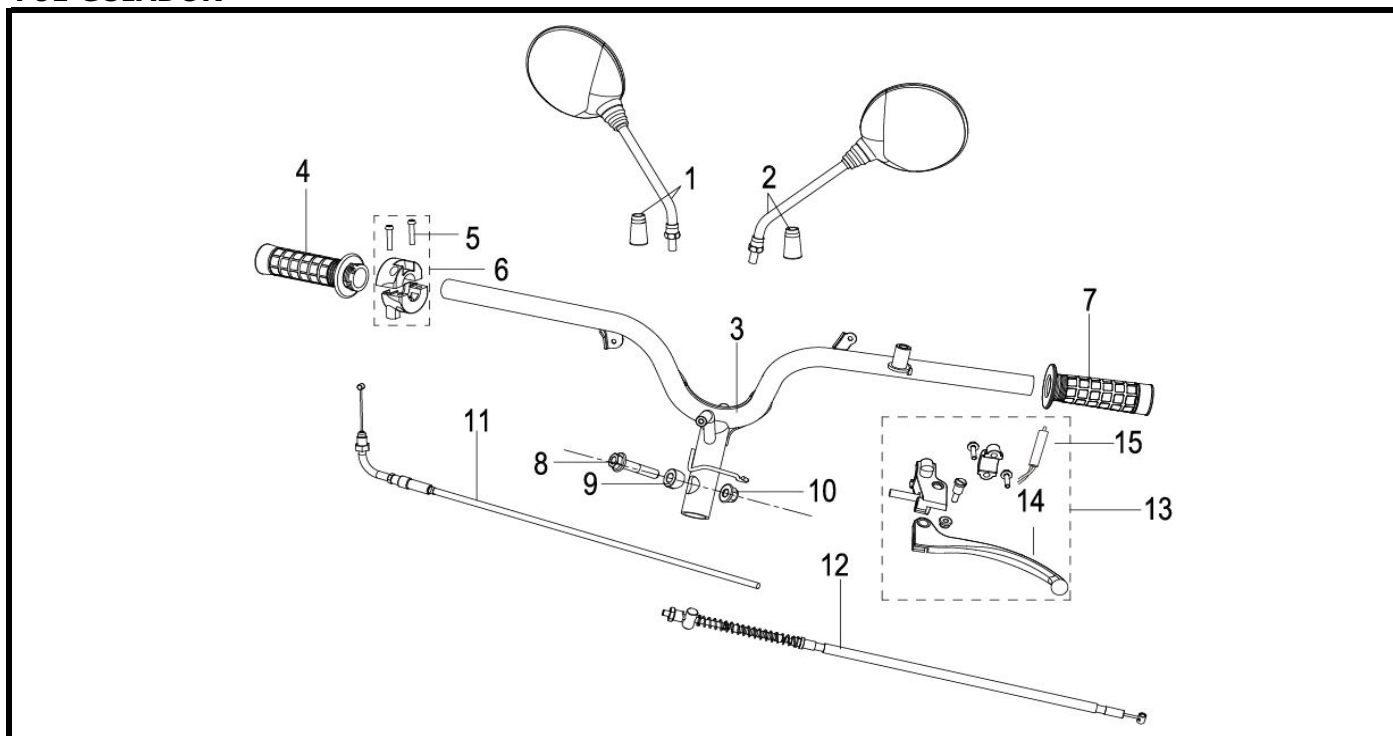




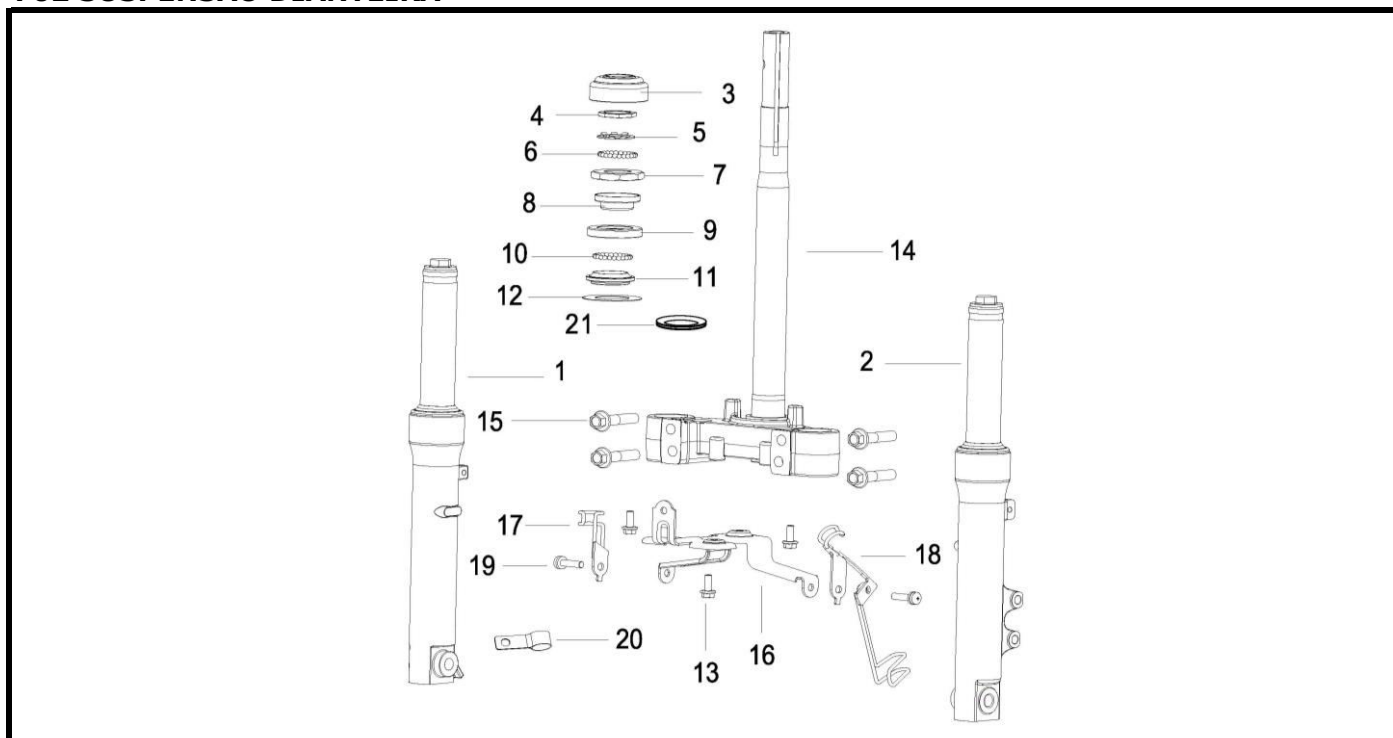
ZAHARA 50

F01 GUIADOR



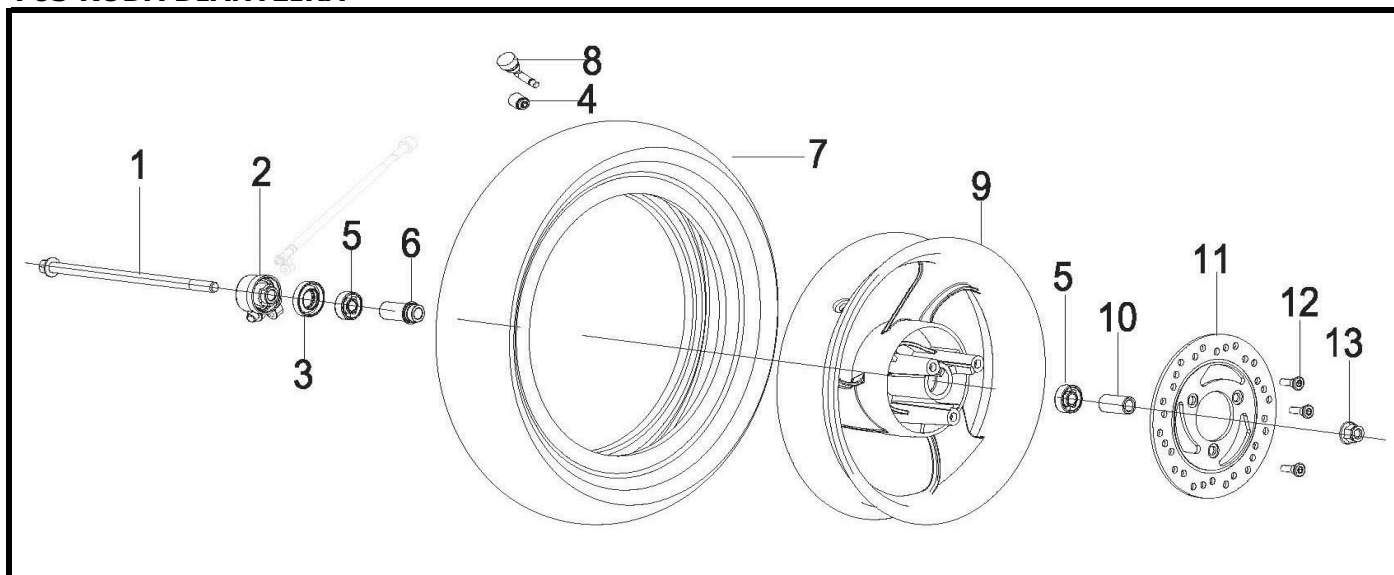
Nº	REFERÊNCIA	DESCRIÇÃO	QTD.	OBS.
1	40480T820000	ESPELHO DIREITO	1	
2	40450T820000	ESPELHO ESQUERDO	1	
3	40100T820000	GUIADOR	1	
4	40210T750001	PUNHO ACELERADOR	1	
5	B02040502526	PARAFUSO M5X25	2	
6	40320G360000	SUPORE CABO ACELERADOR	1	
7	40001T750001	PUNHO ESQUERDO	1	
8	40131G510000	PARAFUSO	1	
9	40031T030000	CASQUILHO	1	
10	B04171012555	PORCA M10X1.25	1	
11	40300B570004	CABO ACELERADOR	1	
12	40270B760001	CABO TRAVÃO TRÁS	1	
13	40080T620102	MANETE ESQUERDA COMPLETA	1	
14	40084T620001	MANETE ESQUERDA	1	
15	91700T090000	INTERRUPTOR STOP	1	

F02 SUSPENSÃO DIANTEIRA



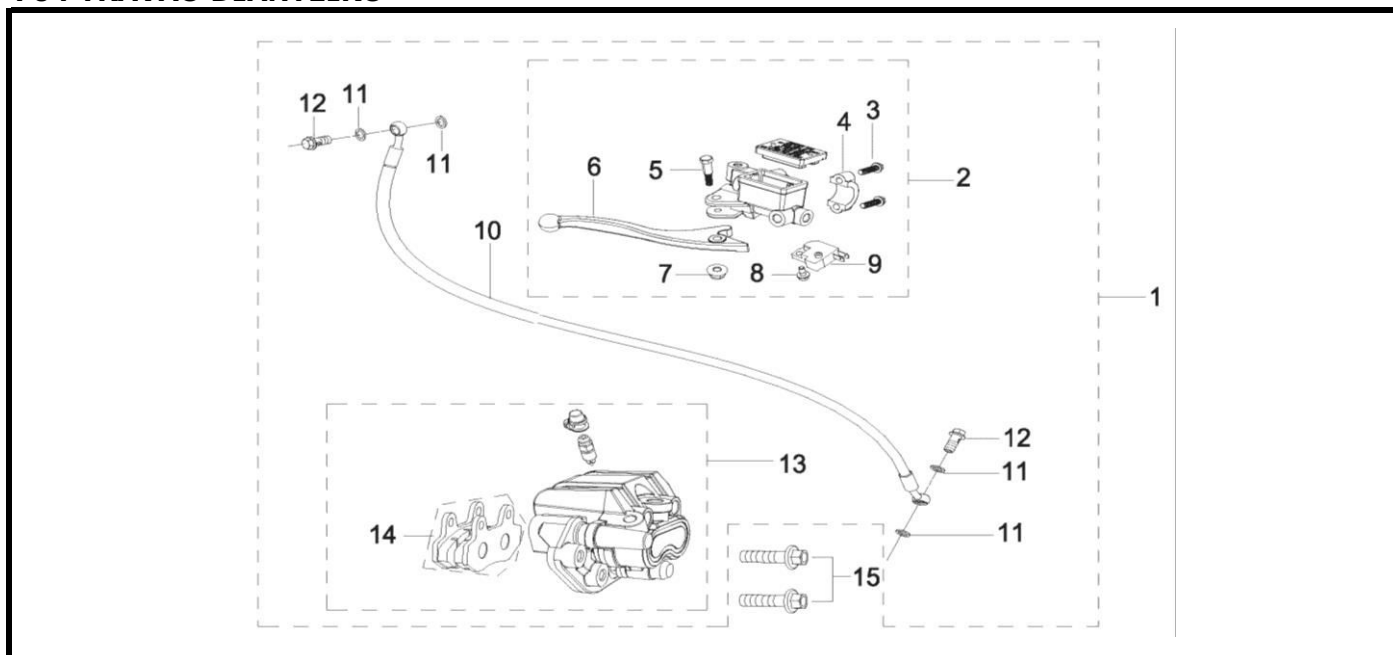
Nº	REFERÊNCIA	DESCRIÇÃO	QTD.	OBS.
1	43300B760000	BAÍNHA DIREITA	1	
2	43200B760000	BAÍNHA ESQUERDA	1	
3	43005T750000	GUARDA PÓ	1	
4	08051T020000	PORCA	1	
5	96800B030001	ANILHA DE FREIO	1	
6	B06010200000	ESFERA	19	
7	43001T020000	CAIXA DIREÇÃO	1	
8	43002T020000	CAIXA DIREÇÃO	1	
9	43003T020000	CAIXA DIREÇÃO	1	
10	B06010110000	ESFERA	25	
11	43004T020000	CAIXA DIREÇÃO	1	
12	43057T750000	GUARDA PÓ	1	
13	B01090601265	PARAFUSO M6X12	3	
14	43100T820000	COLUNA DIREÇÃO	1	
15	B01591004565	PARAFUSO M10X1.25X545	4	
16	65120T820000	SUPORE GUARDA LAMAS FRENTE	1	
17	43150T820000	GUIA CABO CONTA KMS	1	
18	45350T820000	GUIA TUBO TRAVÃO FRENTE	1	
19	B01090602065	PARAFUSO M6x20	2	
20	45052T820000	GUIA	1	
21	43006T820000	ANILHA	1	

F03 RODA DIANTEIRA



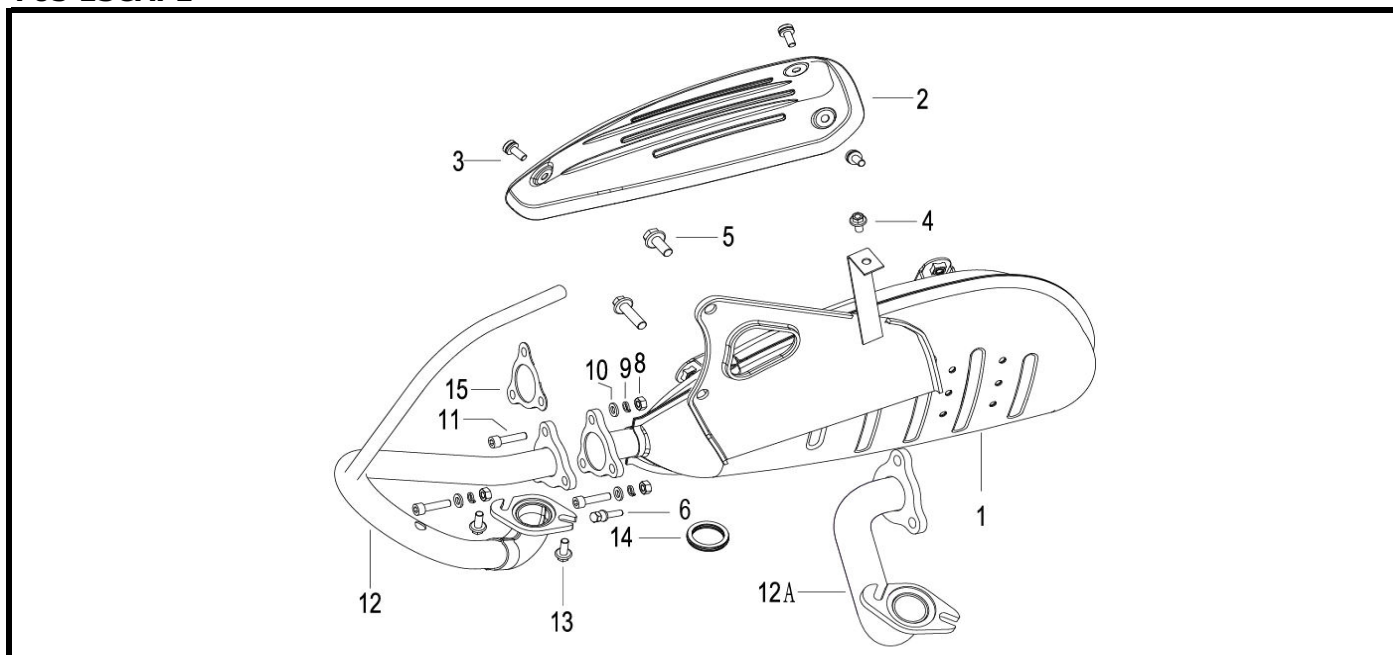
Nº	REFERÊNCIA	DESCRIÇÃO	QTD.	OBS.
1	44004T620000	EIXO RODA FRENTE	1	
2	44200T620000	SENFIM CONTA KMS	1	
3	54027T030000	GUARDA PÓ	1	
4	B1404Z2011A0	VÁLVULA DE JANTE	1	
5	B12016020100	ROLAMENTO	2	
6	44006G360000	CASQUILHO	1	
7	B140104F1203	PNEU	1	
8	B1403Z201120	VÁLVULA DE JANTE	1	
9	44101G36H100	JANTE FRENTE	1	
10	44005G360000	CASQUILHO	1	
11	45033B920000	DISCO TRAVÃO FRENTE	1	
12	08001B030010	PARAFUSO M8X20	3	
13	B04171212555	PORCA M12X1.25	1	

F04 TRAVÃO DIANTEIRO



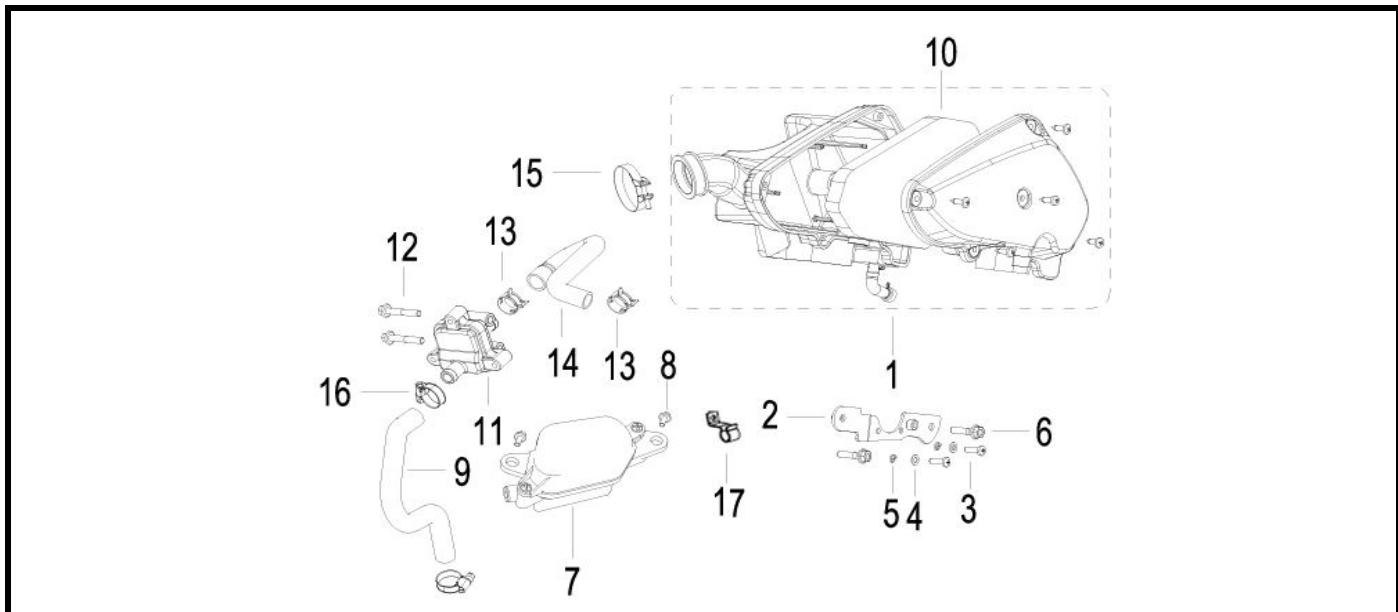
Nº	REFERÊNCIA	DESCRIÇÃO	QTD.	OBS.
1	45900T820001	SISTEMA TRAVÃO FRENTE COMPLETO	1	
2	45400T820000	BOMBA TRAVÃO FRENTE	1	
3	B01070602365	PARAFUSO M6×23	2	
4	45023T010000	SUORTE BOMBA TRAVÃO	1	
5	45024T400000	PARAFUSO DE MANETE	1	
6	45022T820000	MANETE DIREITA	1	
7	B04170600055	PORCA M6	1	
8	B02000401225	PARAFUSO M4×12	1	
9	45300T430000	INTERRUPTOR STOP FRENTE	1	
10	45200T820000	TUBO TRAVÃO FRENTE	1	
11	45180J000000	ANILHA VEDAÇÃO	2	
12	45037J000000	PARAFUSO	1	
13	45500T620000	PINÇA TRAVÃO FRENTE	1	
14	45110T620000	PASTILHAS TRAVÃO FRENTE	1	
15	B01090803565	PARAFUSO M8×35	2	

F05 ESCAPE



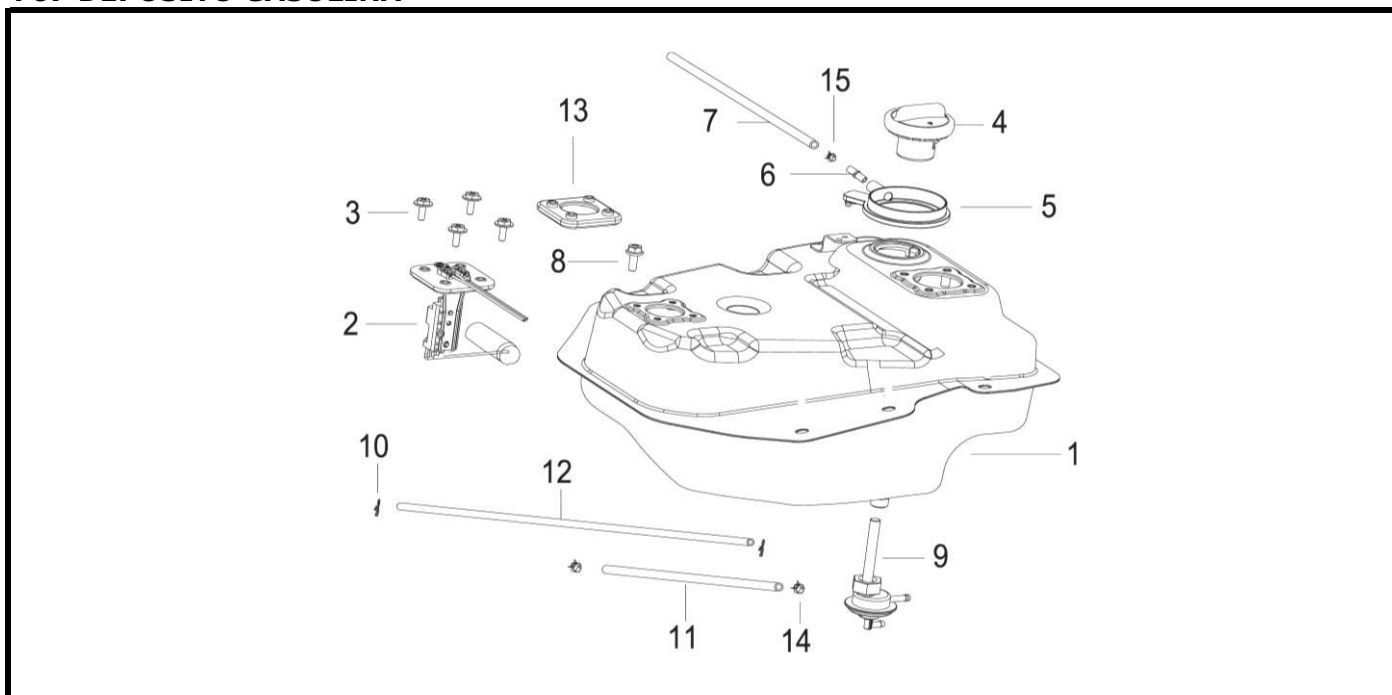
Nº	REFERÊNCIA	DESCRIÇÃO	QTD.	OBS.
1	47200B760001	ESCAPE	1	
2	47023T820000	PROTEÇÃO ESCAPE	1	
3	B1304060100A	PARAFUSO M6X10	3	
4	B01090601265	PARAFUSO M6×12	1	
5	B01090802565	PARAFUSO M8×25	2	
8	B04070600055	PORCA M6	3	
9	B07000000605	ANILHA	3	
10	B07030000605	ANILHA	3	
11	B02050602565	PARAFUSO M6×25	3	
12A	48500B760001	CURVA DE ESCAPE	1	
13	B01090601665	PARAFUSO M6×16	2	
14	47035B910000	JUNTA ESCAPE	1	
15	47491B920002	JUNTA ESCAPE	1	

F06 FILTRO DE AR



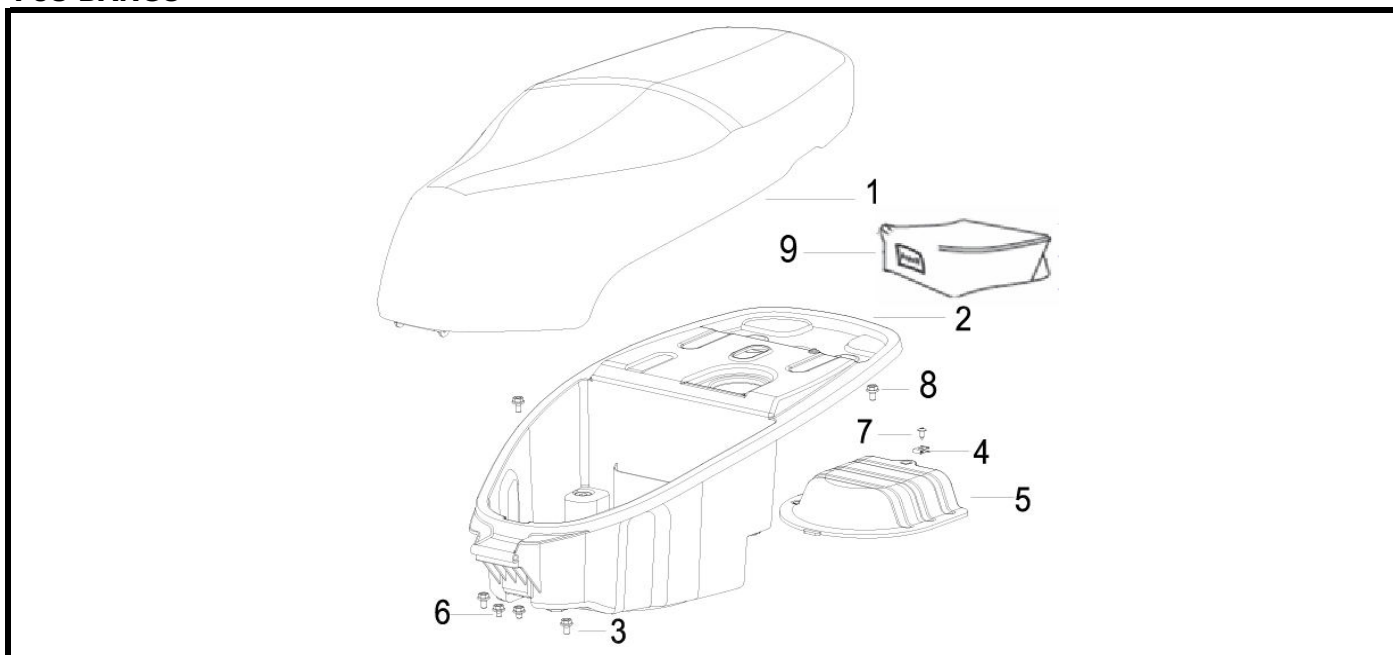
Nº	REFERÊNCIA	DESCRIÇÃO	QTD.	OBS.
1	49100B760001	CAIXA DE FILTRO	1	
2	49390B760001	SUPORTE CAIXA FILTRO	1	
3	B02000501625	PARAFUSO M5X16	2	
4	B07030000505	ANILHA 5	2	
5	B07000000505	ANILHA	2	
6	B01090602565	PARAFUSO M6×25	2	
7	49870T750000	RESERVATÓRIO	1	
8	B01090601665	PARAFUSO M6X16	2	
9	49852B760001	TUBO LIGAÇÃO VÁLVULA-ESCAPE	1	
10	49202B030000	FILTRO AR	1	
11	110011070000	VÁLVULA	1	
12	B01090603565	PARAFUSO M6×35	2	
13	49805J000000	ABRAÇADEIRA	2	
14	49851B760001	TUBO LIGAÇÃO VÁLVULA-RESERVATÓRIO	1	
15	49350J000010	ABRAÇADEIRA	1	
16	270125060020	ABRAÇADEIRA	2	
17	55038B070000	GUIA CABO TRAVÃO	1	

F07 DEPÓSITO GASOLINA



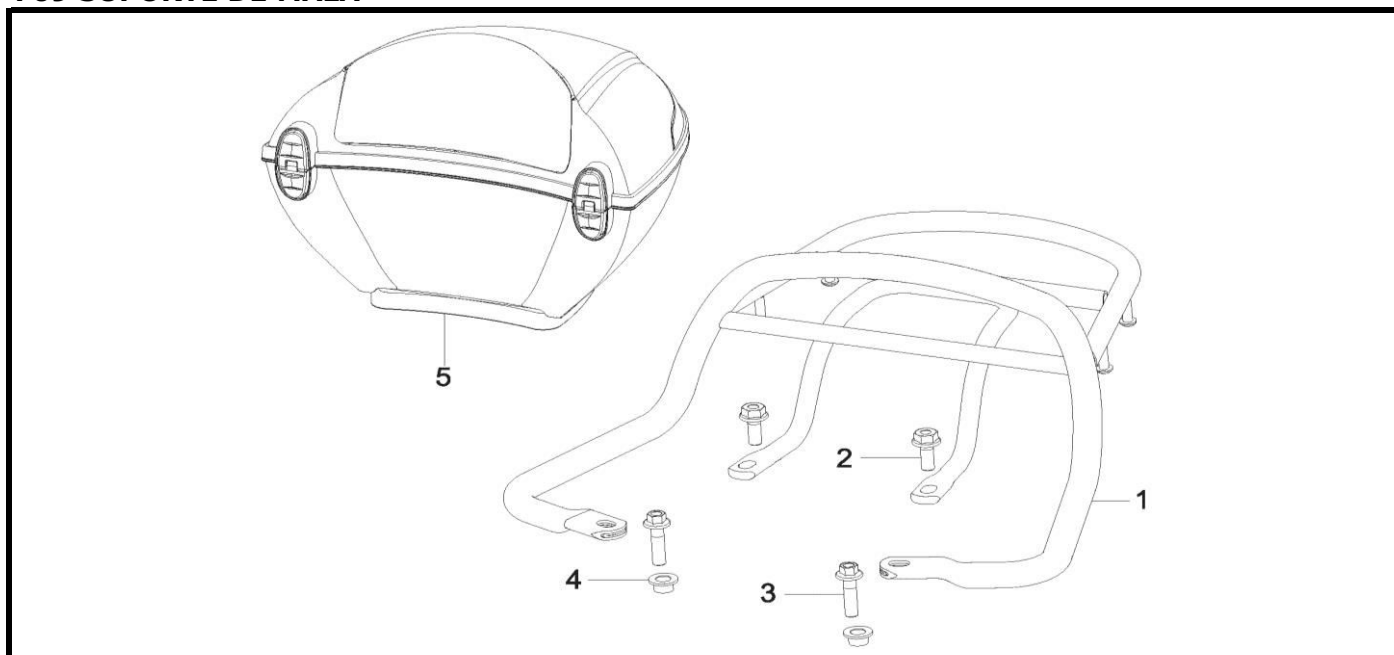
Nº	REFERÊNCIA	DESCRIÇÃO	QTD.	OBS.
1	50100T820001	DEPÓSITO GASOLINA	1	
2	50810T820000	BÓIA GASOLINA	1	
3	08016B920000	PARAFUSO	4	
4	50200T850000	TAMPÃO DEPÓSITO GASOLINA	1	
5	50011T820000	BORRACHA VEDAÇÃO	1	
6	64008G220000	CASQUILHO	1	
7	50012T750000	RESPIRO	1	
8	B01090601665	PARAFUSO M6X16	2	
9	330011070011	TORNEIRA GASOLINA	1	
10	49806J000000	ABRAÇADEIRA	2	
11	55065J000001	TUBO GASOLINA	1	
12	55065J000000	TUBO GASOLINA	1	
13	50811T820000	BORRACHA BÓIA GASOLINA	1	
14	49016B350010	ABRAÇADEIRA $\Phi 8.5 \times 8 \times 0.6$	2	
15	50307J140002	ABRAÇADEIRA $\Phi 10$	1	

F08 BANCO



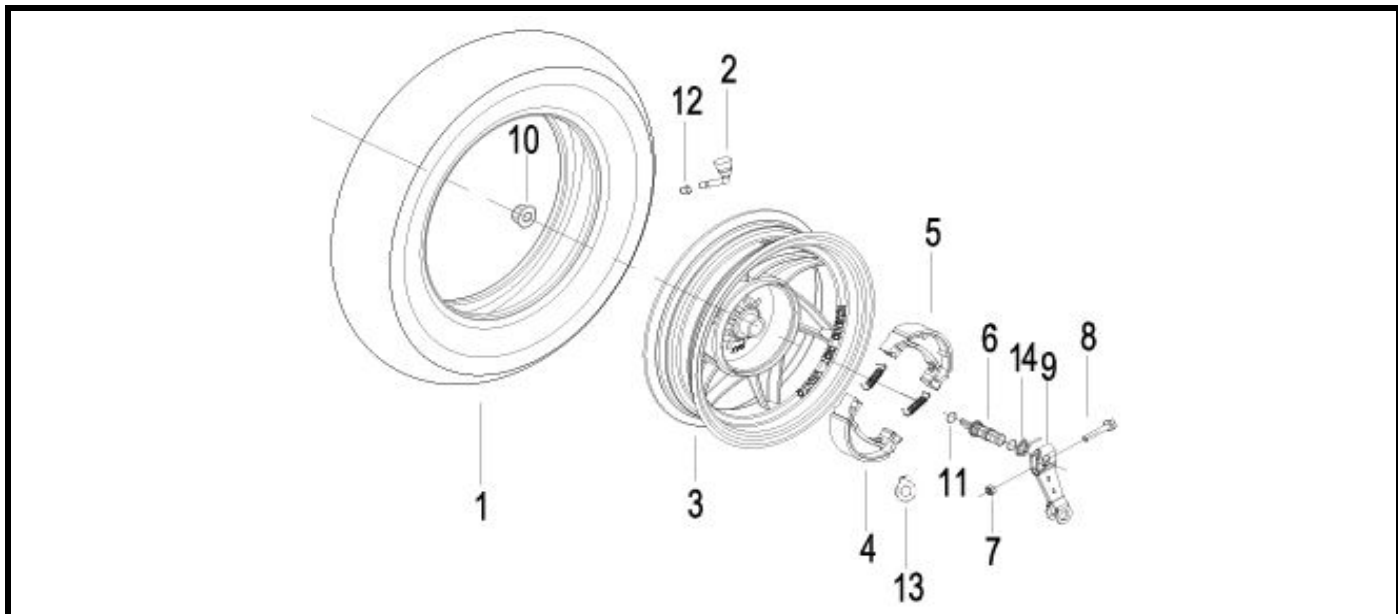
Nº	REFERÊNCIA	DESCRIÇÃO	QTD.	OBS.
1	51100T820004	BANCO	1	
2	51004T820000	PORTA CAPACETE	1	
3	B01090601265	PARAFUSO M6×12	2	
4	65801T020020	MOLA CARENAGEM	1	
5	51005T820000	TAMPA	1	
6	B01090601265	PARAFUSO M6×12	2	
7	B05074201305	PARAFUSO ST4.2×13	1	
8	08011H010000	PARAFUSO M6×14	2	
9	A03070000022	BOLSA	1	

F09 SUPORTE DE MALA



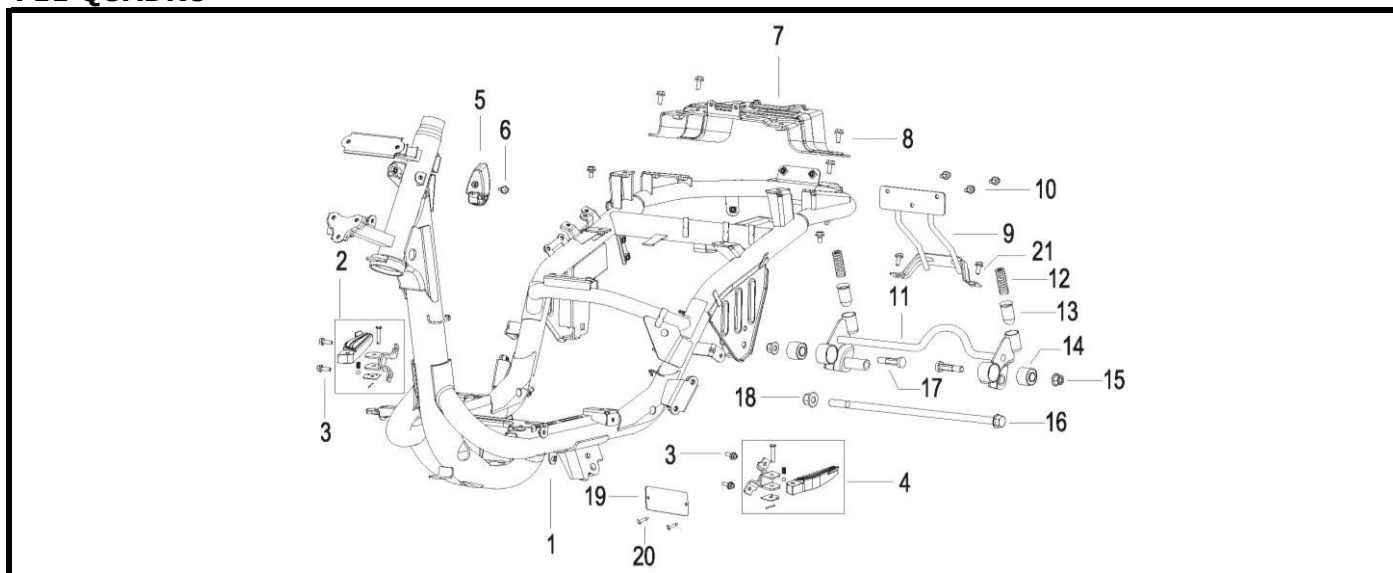
Nº	REFERÊNCIA	DESCRIÇÃO	QTD.	OBS.
1	52100T820000	SUPORTE DE MALA	1	
2	B01090802065	PARAFUSO M8X20	2	
3	B01090803065	PARAFUSO M8X30	2	
4	57206D010000	CASQUILHO	2	
5	52200G51WF01	TOP CASE BRANCO	1	
5	52200G51R201	TOP CASE VERMELHO	1	
5	52200G51MC01	TOP CASE AMARELO	1	
5	52200G51B501	TOP CASE PRETO	1	

F10 JANTE TRASEIRA



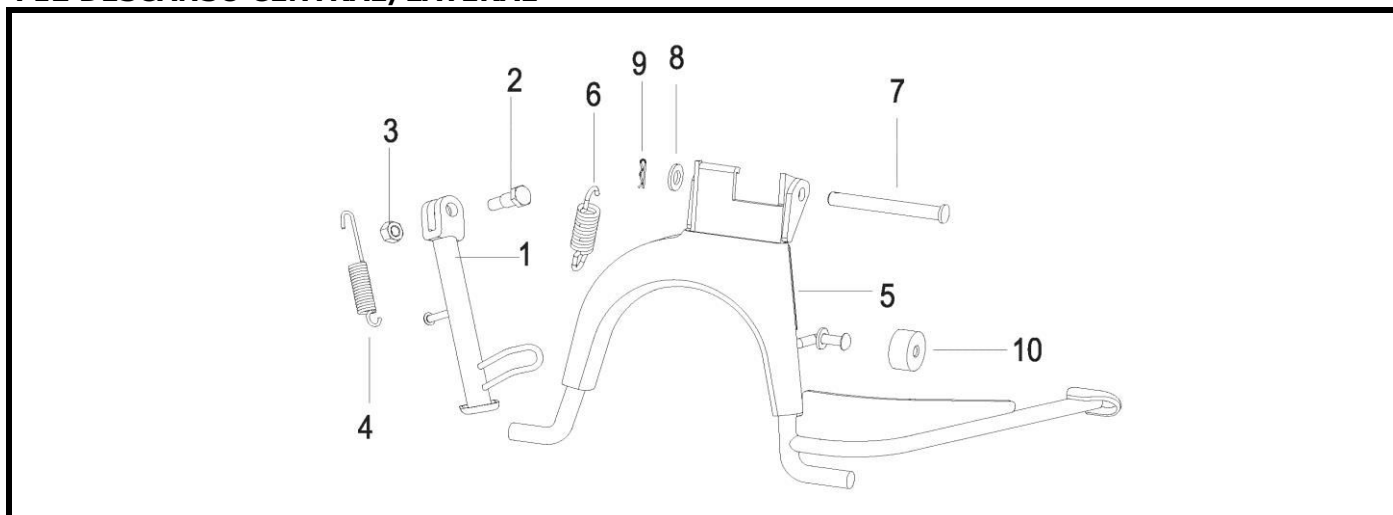
Nº	REFERÊNCIA	DESCRIÇÃO	QTD.	OBS.
1	B14013501006	PNEU	1	
2	B1403Z201120	VÁLVULA DE JANTE	1	
3	54101B03H100	JANTE TRÁS	1	
4	54001B040000	MOLA MAXILAS TRAVÃO	2	
5	54200B040000	MAXILAS TRAVÃO	2	
6	54003B000000	VEIO DE MAXILAS TRAVÃO	1	
7	B04170600055	PORCA M6	1	
8	B01090603565	PARAFUSO M6X35	1	
9	54007E130000	ALAVANCA TRAVÃO	1	
10	B04171415054	PORCA M14×1.5	1	
11	44022B070000	O-RING 15×2.4	1	
12	B1404Z2011A0	TAMPÃO DE VÁLVULA	1	
13	44002B070000	INDICADOR TRAVÃO	1	
14	54008B030000	MOLA	1	

F11 QUADRO

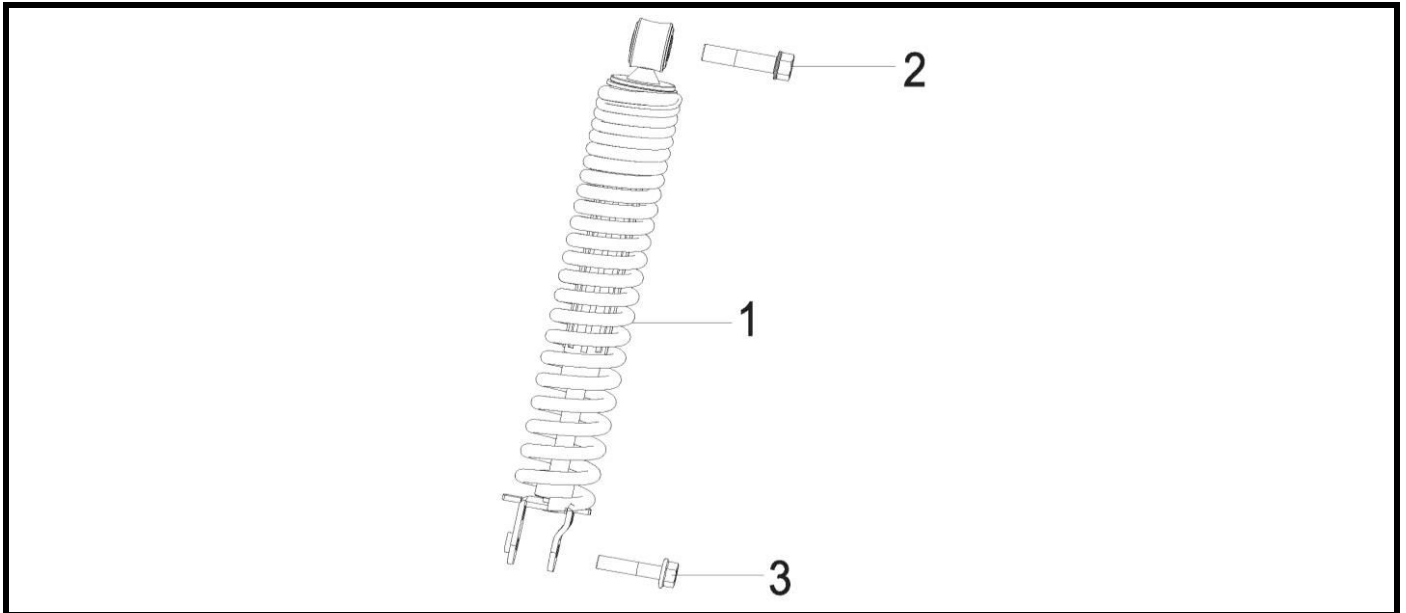


Nº	REFERÊNCIA	DESCRIÇÃO	QTD.	OBS.
1	57100B760001	QUADRO	1	
2	58280T820000	POUSA PÉS TRÁS DIR.	1	
3	B01090801665	PARAFUSO M8×16	4	
4	58260T820000	POUSA PÉS TRÁS ESQ.	1	
5	03310T820000	GANCHO	1	
6	B02000601625	PARAFUSO M6×16	1	
7	57080T820000	SUPORTE	1	
8	B01090601665	PARAFUSO M6X16	4	
9	58390T820000	SUPORTE GUARDA LAMAS TRÁS	1	
10	B01090601265	PARAFUSO M6X12	3	
11	58320B760001	SUPORTE MOTOR	1	
12	58304B590000	MOLA	2	
13	57014B070000	ANTIVIBRATION PAD	2	
14	08305B910000	BUSHING	2	
15	B04171012555	PORCA M10X1.25	2	
16	58303B760001	VEIO	1	
17	08013B910000	PARAFUSO	2	
18	B04171212555	PORCA M12X1.25	1	
19	57001B760001	CHAPA IDENTIFICADORA Nº QUADRO	1	
20	B100432007P0	REBITE 3.2×7	1	
21	08011T090010	PARAFUSO M6×20	2	

F12 DESCANSO CENTRAL/LATERAL

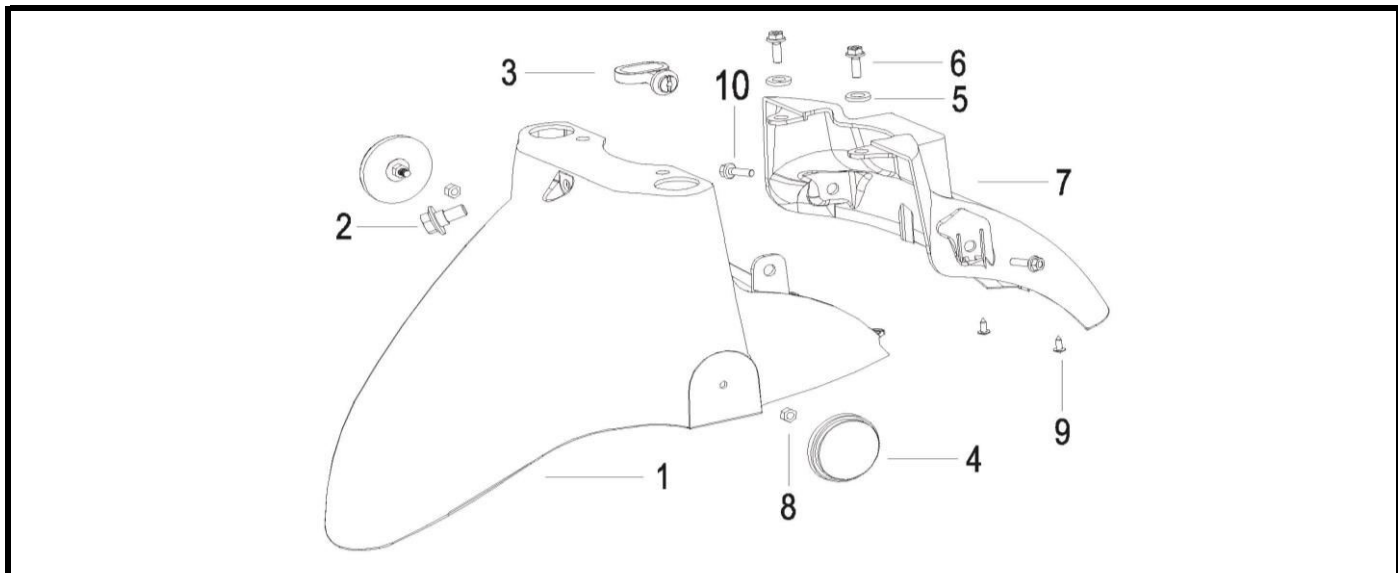


Nº	REFERÊNCIA	DESCRIÇÃO	QTD.	OBS.
1	58700B760000	DESCANSO LATERAL	1	
2	57005J410000	PARAFUSO	1	
3	B04011012555	PORCA M10×1.25	1	
4	57010N100000	MOLA DESCANSO LATERAL	1	
5	58520B760001	DESCANSO CENTRAL	1	
6	58502B410000	MOLA DESCANSO CENTRAL	1	
7	58501B450050	VEIO DESCANSO CENTRAL	1	
8	B07030001005	ANILHA	1	
9	08382B000000	GULPILHA	1	
10	58507T030000	BATENTE DESCANSO CENTRAL	1	

F13 AMORTECEDOR TRASEIRO

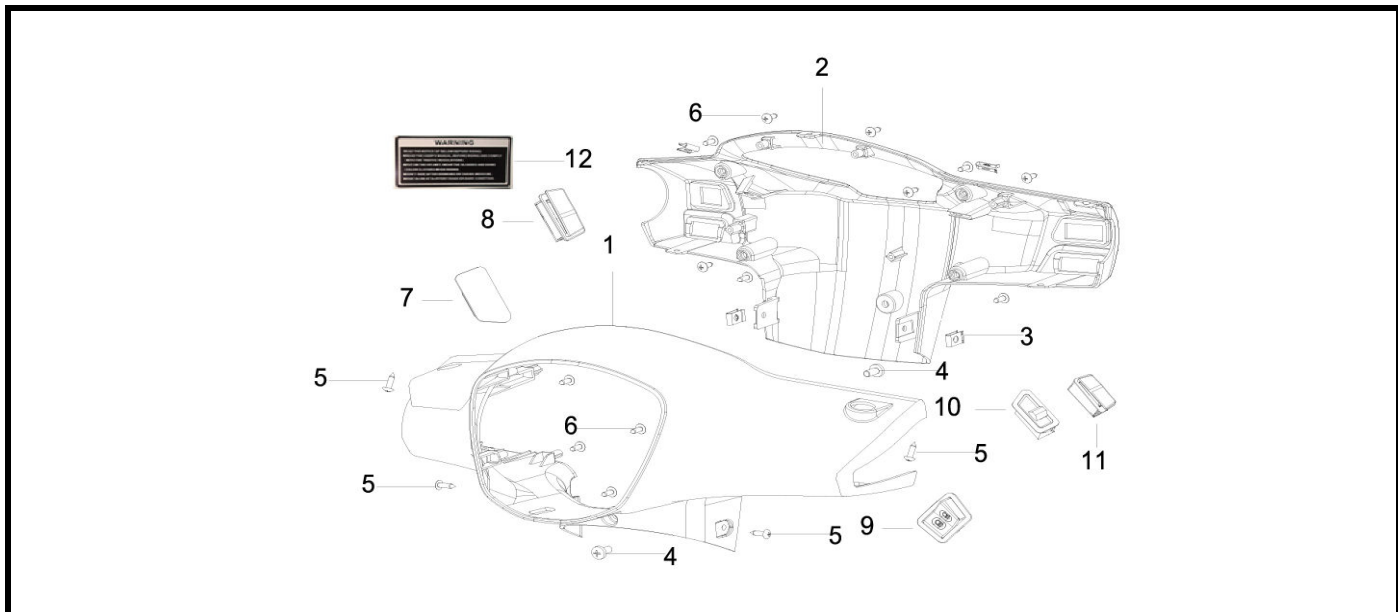
Nº	REFERÊNCIA	DESCRIÇÃO	QTD.	OBS.
1	63800B760001	AMORTECEDOR TRASEIRO	1	
2	08003T020000	PARAFUSO M10X1.25X40	1	
3	08002T020000	PARAFUSO M8X31	1	

F14 GUARDA LAMAS FRENTE



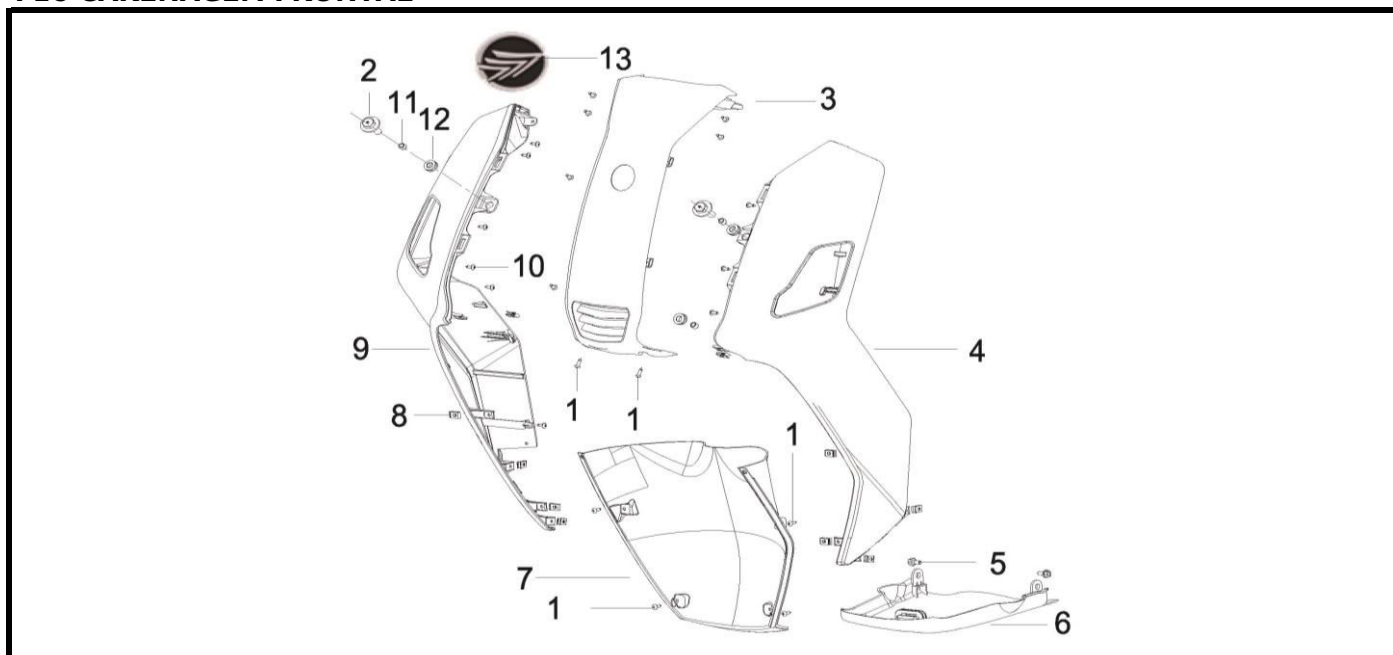
Nº	REFERÊNCIA	DESCRIÇÃO	QTD.	OBS.
1	65101T82R200	GUARDA LAMAS FRENTE I VERMELHO	1	
1	65101T82MC00	GUARDA LAMAS FRENTE I AMARELO	1	
1	65101T82B500	GUARDA LAMAS FRENTE I PRETO	1	
1	65101T82WF00	GUARDA LAMAS FRENTE I BRANCO	1	
1	65101T82EF00	GUARDA LAMAS FRENTE I AZUL	1	
2	08011H010000	PARAFUSO M6×14	1	
3	65113J000000	GUIA CABO CONTA KMS	1	
4	86300J000002	REFLETOR LATERAL	2	
5	ANILHA BORRACHA	2		
6	08011T090010	PARAFUSO M6×20	2	
7	65106T82R200	GUARDA LAMAS FRENTE II VERMELHO	1	
7	65106T82MC00	GUARDA LAMAS FRENTE II AMARELO	1	
7	65106T82B500	GUARDA LAMAS FRENTE II PRETO	1	
7	65106T82WF00	GUARDA LAMAS FRENTE II BRANCO	1	
7	65106T82EF00	GUARDA LAMAS FRENTE II AZUL	1	
8	B04070500055	PORCA M5	2	
9	B05074201305	PARAFUSO ST4.2X13	2	

F15 CARENAGEM GUIADOR



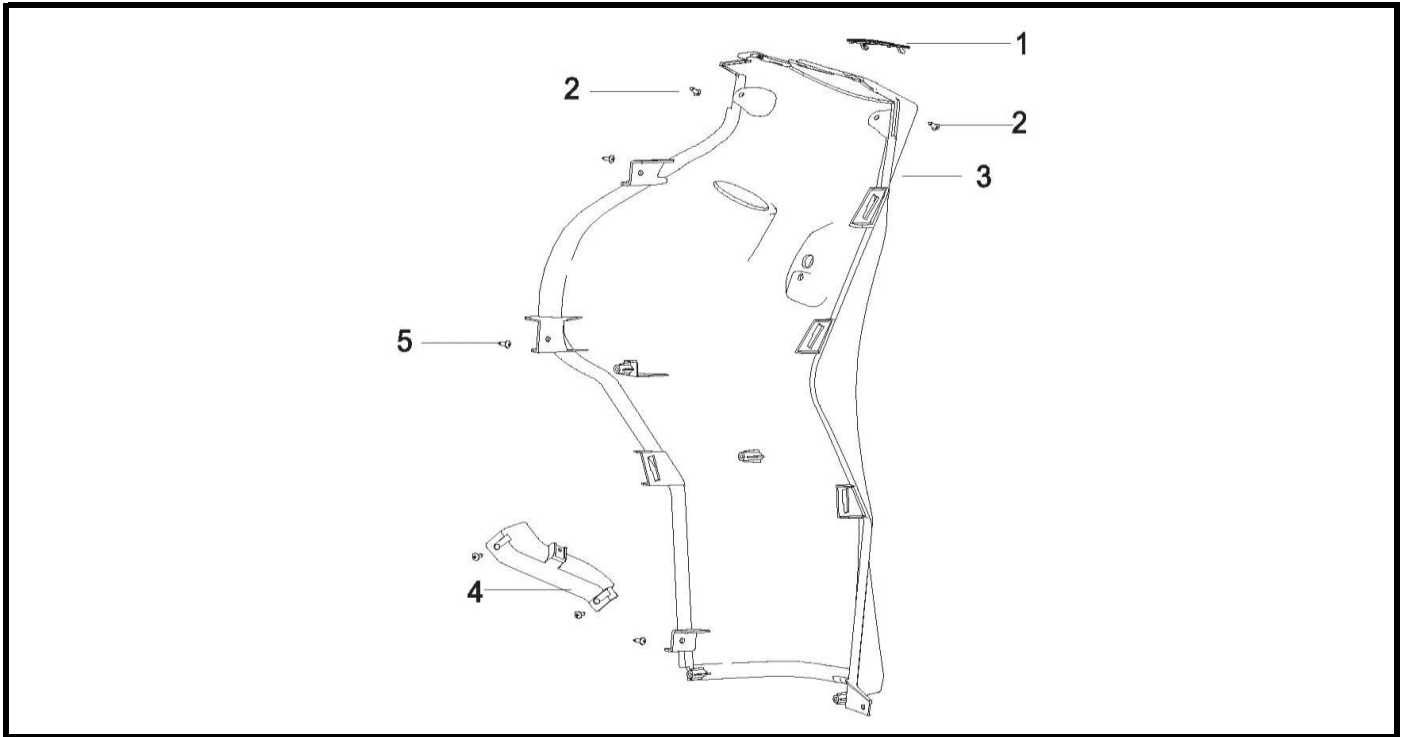
Nº	REFERÊNCIA	DESCRIÇÃO	QTD.	OBS.
1	65201T82R200	CARENAGEM FAROL VERMELHO	1	
1	65201T82MC00	CARENAGEM FAROL AMARELO	1	
1	65201T82B500	CARENAGEM FAROL PRETO	1	
1	65201T82WF00	CARENAGEM FAROL BRANCO	1	
1	65201T82EF00	CARENAGEM FAROL AZUL	1	
2	65202T820000	CARENAGEM GUIADOR TRÁS	1	
3	65801T020020	MOLA CARENAGEM	4	
4	B02000601025	PARAFUSO M6X10	2	
5	B05074201605	PARAFUSO ST4.2X16	4	
6	B05074201305	PARAFUSO ST4.2X13	13	
7	65215B760000	TAMPA	1	
8	91140G240000	INTERRUPTOR START	1	
9	91130G360000	INTERRUPTOR LUZES	1	
10	91120T620000	INTERRUPTOR PISCAS	1	
11	91110G240000	INTERRUPTOR BUZINA	1	
12	05531H290003	AUTOCOLANTE	1	

F16 CARENAGEM FRONTAL



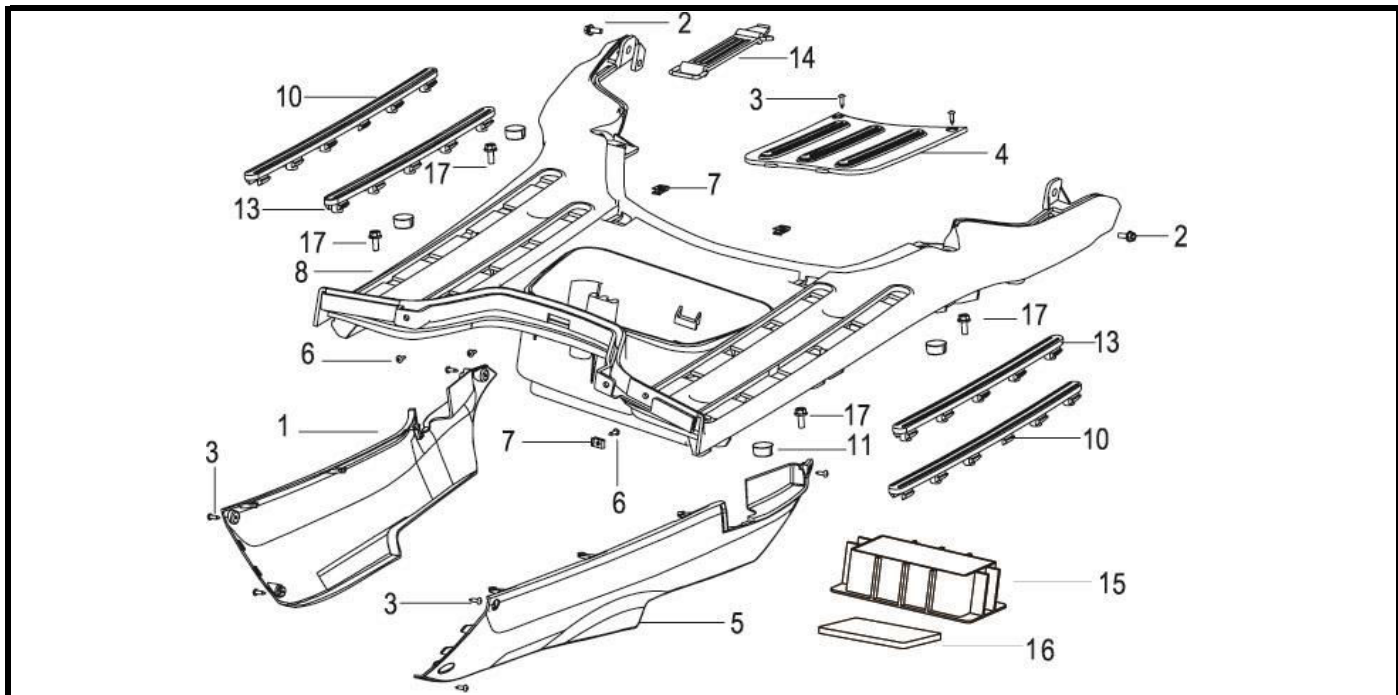
Nº	REFERÊNCIA	DESCRIÇÃO	QTD.	OBS.
1	B05074201605	PARAFUSO ST4.2X16	6	
2	08011T090010	PARAFUSO M6x20	2	
3	65301T82R202	FRONTAL VERMELHO	1	
3	65301T82MC02	FRONTAL AMARELO	1	
3	65301T82B502	FRONTAL PRETO	1	
3	65301T82WF02	FRONTAL BRANCO	1	
3	65301T82EF02	FRONTAL AZUL	1	
4	65316T82R200	FRONTAL ESQ. VERMELHO	1	
4	65316T82MC00	FRONTAL ESQ. AMARELO	1	
4	65316T82B500	FRONTAL ESQ. PRETO	1	
4	65316T82WF00	FRONTAL ESQ. BRANCO	1	
4	65316T82EF00	FRONTAL ESQ. AZUL	1	
5	B01090601265	PARAFUSO M6X12	2	
6	65406T820000	CARENAGEM INFERIOR POUSA PÉS	1	
7	65304T820000	CARENAGEM INFERIOR	1	
8	65801T020020	MOLA CARENAGEM	10	
9	65317T82R200	FRONTAL DIR. VERMELHO	1	
9	65317T82MC00	FRONTAL DIR. AMARELO	1	
9	65317T82B500	FRONTAL DIR. PRETO	1	
9	65317T82WF00	FRONTAL DIR. BRANCO	1	
9	65317T82EF00	FRONTAL DIR. AZUL	1	
10	B05074201305	PARAFUSO ST4.2X13	15	
11	08061K670000	CASQUILHO	3	
12	47028G220000	BATENTE BORRACHA	3	
13	05521K690000	EMBLEMA	1	

F17 CARENAGEM INTERIOR



Nº	REFERÊNCIA	DESCRIÇÃO	QTD.	OBS.
1	65319T820000	TAMPA	1	
2	B05074201605	PARAFUSO ST4.2X16	2	
3	65402T820000	CARENAGEM INTERIOR	1	
4	65315T820000	REVESTIMENTO	1	
5	B05074201305	PARAFUSO ST4.2X13	5	

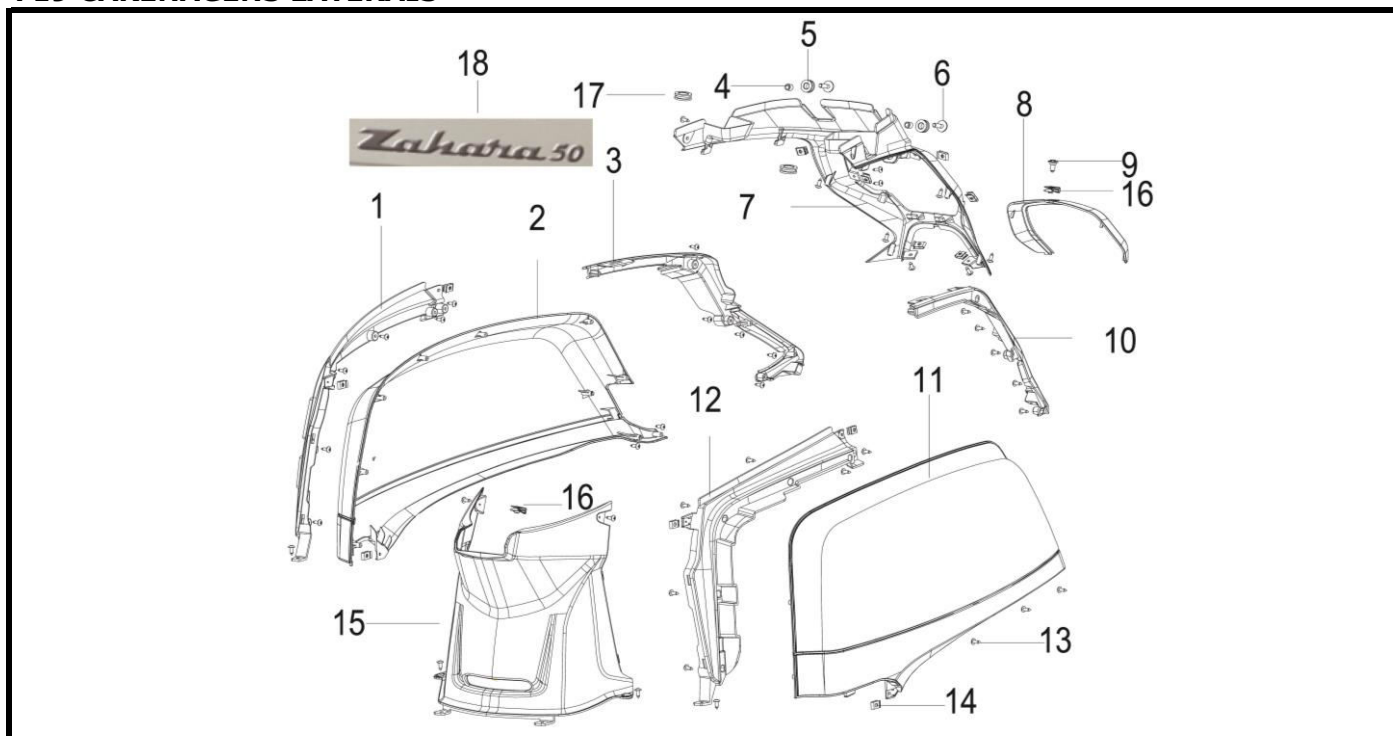
F18 POUSA PÉS



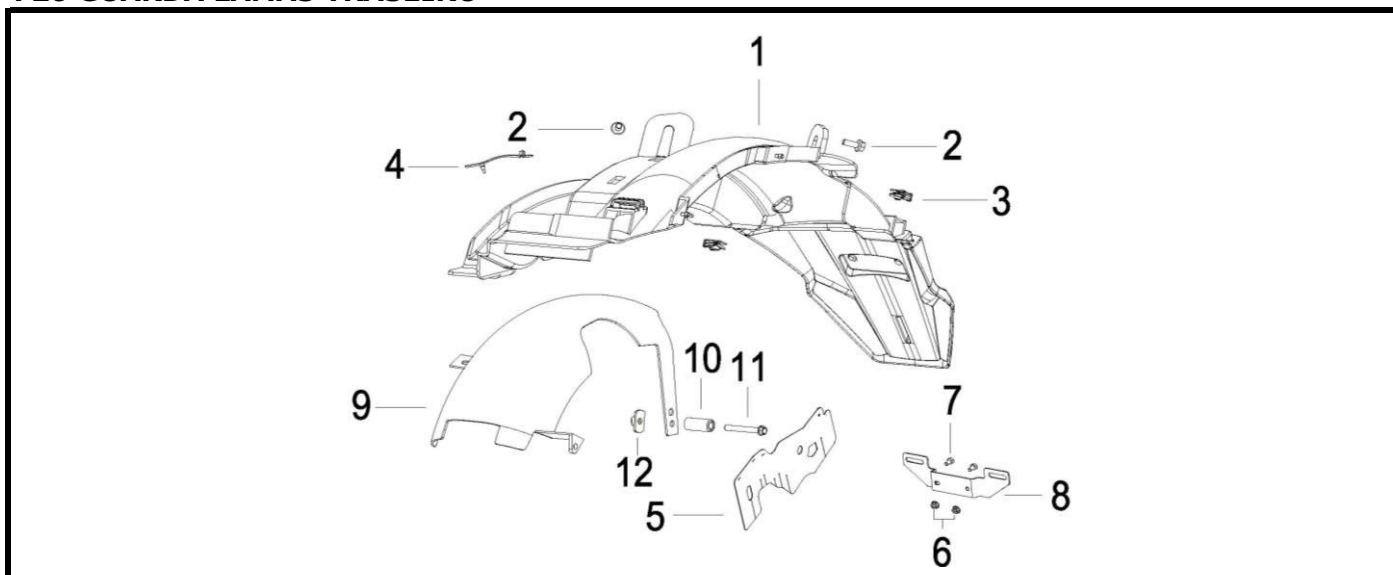
Nº	REFERÊNCIA	DESCRIÇÃO	QTD.	OBS.
1	65409T82R200	LATERAL INFERIOR DIR. VERMELHO	1	
1	65409T82MC00	LATERAL INFERIOR DIR. AMARELO	1	
1	65409T82B500	LATERAL INFERIOR DIR. PRETO	1	
1	65409T82WF00	LATERAL INFERIOR DIR. BRANCO	1	
1	65409T82EF00	LATERAL INFERIOR DIR. AZUL	1	
2	B01090601665	PARAFUSO M6X16	2	
3	B05074201605	PARAFUSO ST4.2X13	9	
4	65813T820000	TAMPA BATERIA	1	
5	65408T82R200	LATERAL INFERIOR ESQ. VERMELHO	1	
5	65408T82MC00	LATERAL INFERIOR ESQ. AMARELO	1	
5	65408T82B500	LATERAL INFERIOR ESQ. PRETO	1	
5	65408T82WF00	LATERAL INFERIOR ESQ. BRANCO	1	
5	65408T82EF00	LATERAL INFERIOR ESQ. AZUL	1	
6	B05074201305	PARAFUSO ST4.2X13	2	
7	65801T020020	MOLA CARENAGEM	3	
8	65401T820000	POUSA PÉS	1	
10	65413T820000	BORRACHA POUSA PÉS	2	
11	65436T820000	TAMPA	4	
13	65423T820000	BORRACHA POUSA PÉS	2	
14	96020T750000	ABRAÇADEIRA BATERIA	1	
15	65816B070000	CAIXA BATERIA	1	
16	65811B920000	BATENTE BORRACHA	1	
17	08011H010000	LUG PARAFUSO M6x14	4	

ZAHARA 50

F19 CARENAGENS LATERAIS

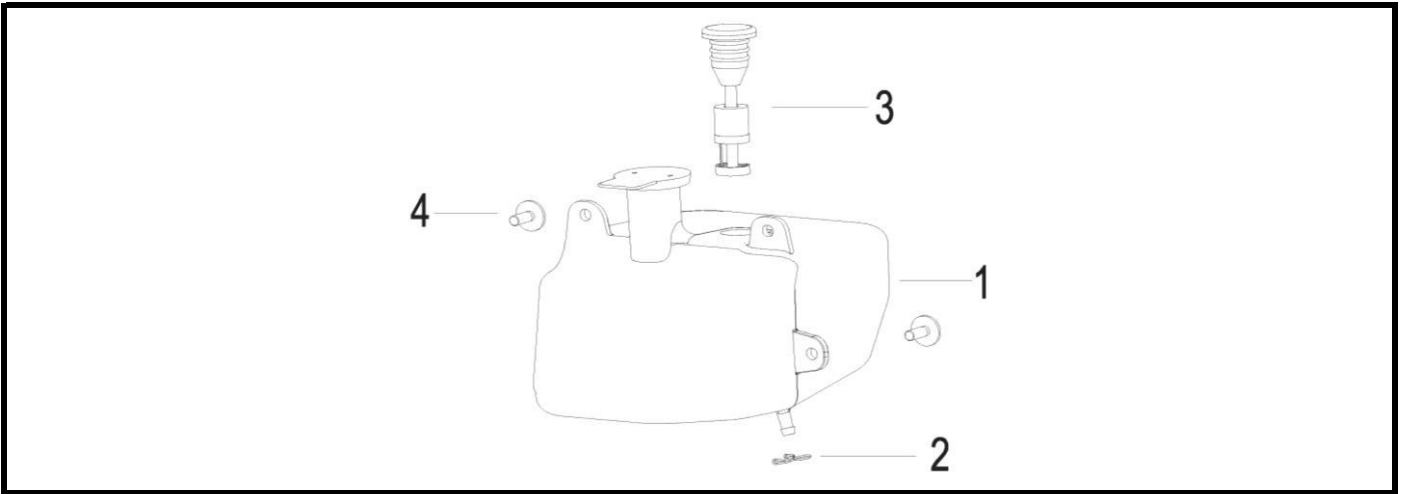


Nº	REFERÊNCIA	DESCRIÇÃO	QTD.	OBS.
1	65661T82C100	FRISO DECORATIVO DIR.	1	
2	65602T82R200	CARENAGEM LATERAL DIR. VERMELHO	1	
2	65602T82MC00	CARENAGEM LATERAL DIR. AMARELO	1	
2	65602T82B500	CARENAGEM LATERAL DIR. PRETO	1	
2	65602T82WF00	CARENAGEM LATERAL DIR. BRANCO	1	
2	65602T82EF00	CARENAGEM LATERAL DIR. AZUL	1	
3	65662T82C100	FRISO DECORATIVO DIR.	1	
4	08061K670000	CASQUILHO	2	
5	47028G220000	BATENTE	2	
6	08011T090010	PARAFUSO M6x20	2	
7	65606T82Z500	CARENAGEM TRASEIRA	1	
8	65621T820010	ARO DECORATIVO	1	
9	B0284060150A	PARAFUSO M6X15.2	1	
10	65652T82C100	FRISO DECORATIVO ESQ.	1	
11	65601T82R200	CARENAGEM LATERAL ESQ. VERMELHO	1	
11	65601T82MC00	CARENAGEM LATERAL ESQ. AMARELO	1	
11	65601T82B500	CARENAGEM LATERAL ESQ. PRETO	1	
11	65601T82WF00	CARENAGEM LATERAL ESQ. BRANCO	1	
11	65601T82EF00	CARENAGEM LATERAL ESQ. AZUL	1	
12	65651T82C100	FRISO DECORATIVO ESQ.	1	
13	B05074201305	PARAFUSO ST4.2X13	46	
14	65801T020020	MOLA CARENAGEM	12	
15	65605T820000	UNIÃO CARENAGENS LATERAIS	1	
16	65625J560000	PORCA M6	2	
17	49107T820000	BATENTE BORRACHA	2	
18	05513B760000	AUTOCOLANTE "ZAHARA 50"	1	

F20 GUARDA LAMAS TRASEIRO

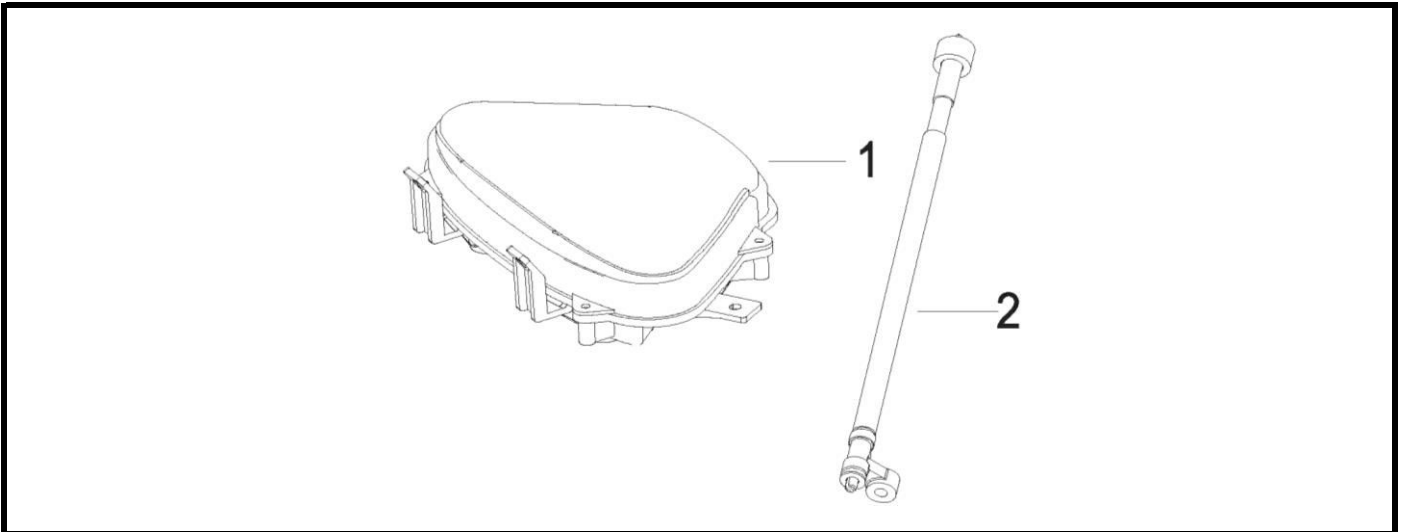
Nº	REFERÊNCIA	DESCRIÇÃO	QTD.	OBS.
1	65701T820000	GUARDA LAMAS TRÁS	1	
2	B01090601665	PARAFUSO M6×16	2	
3	65625J560000	PORCA M6	2	
4	65708J000000	ABRAÇADEIRA	1	
5	65722T750000	BORRACHA	1	
6	B04070600055	PORCA M6	2	
7	B01090601665	PARAFUSO M6×16	2	
8	08252T820000	SUPORTE	1	
9	65701B030001	GUARDA LAMAS RODA TRÁS	1	
10	65763B030000	CASQUILHO	1	
11	B01010604524	PARAFUSO M6X45	1	
12	08051E070000	PORCA	1	

F21 DEPÓSITO ÓLEO



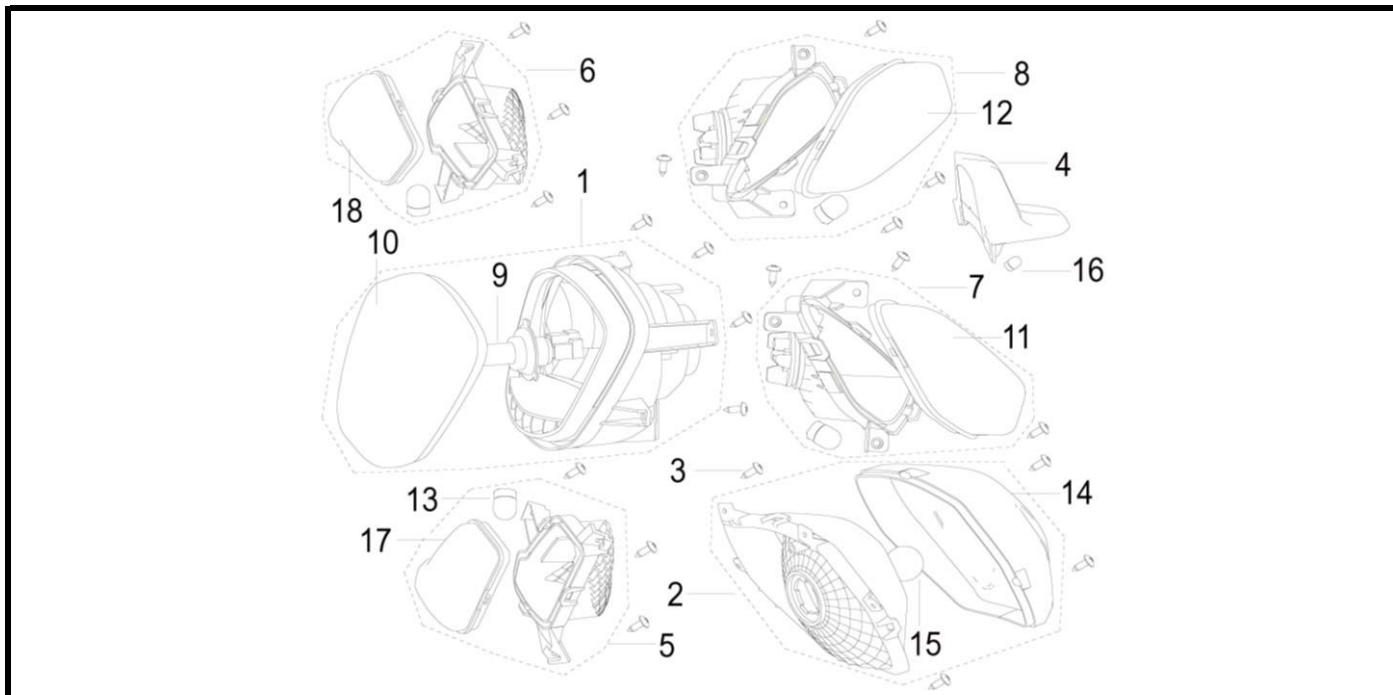
Nº	REFERÊNCIA	DESCRIÇÃO	QTD.	OBS.
1	64001B430000	DEPÓSITO ÓLEO	1	
2	B17010100003	ABRAÇADEIRA	1	
3	64100B910010	BÓIA ÓLEO	1	
4	B01090601265	PARAFUSO M6X12	2	

F22 CONTA KMS



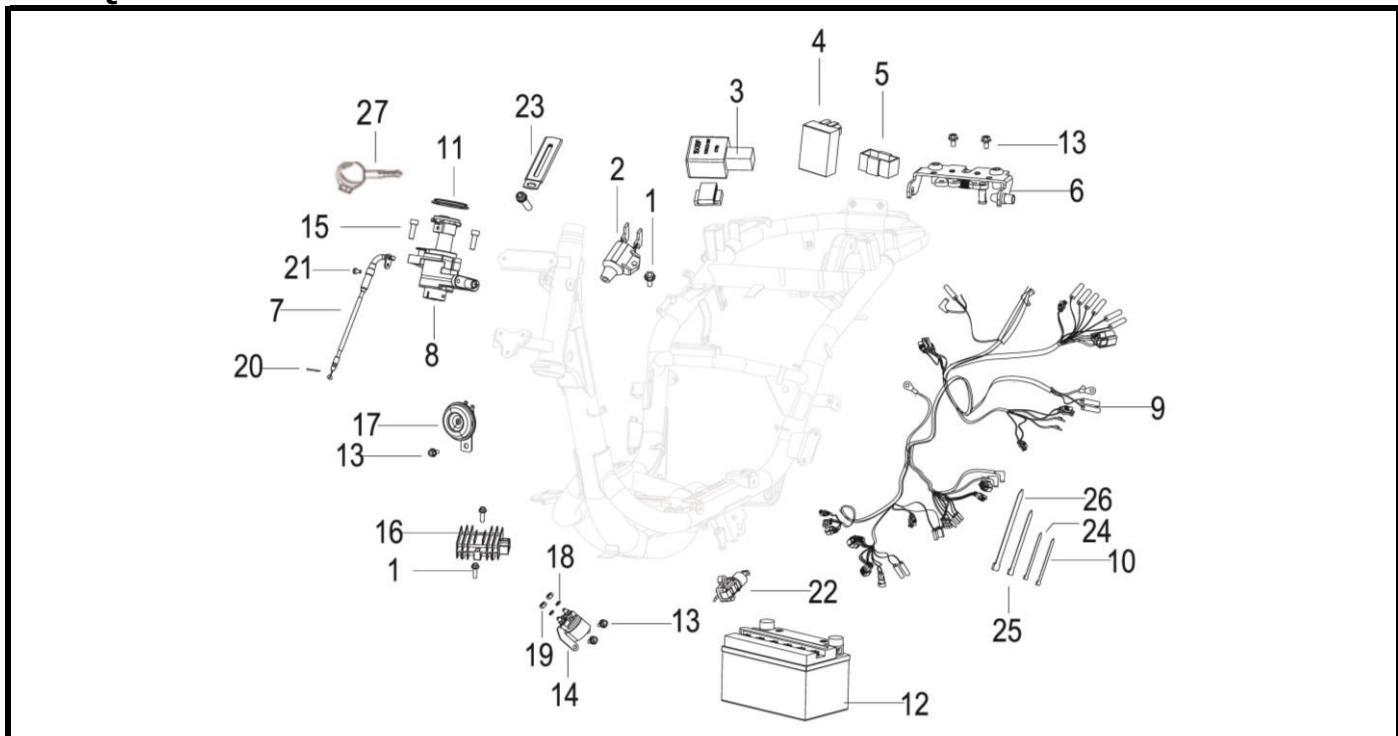
Nº	REFERÊNCIA	DESCRIÇÃO	QTD.	OBS.
1	70000B760003	CONTA KMS	1	
2	72900T820000	CABO CONTA KMS	1	

F23 LUZES



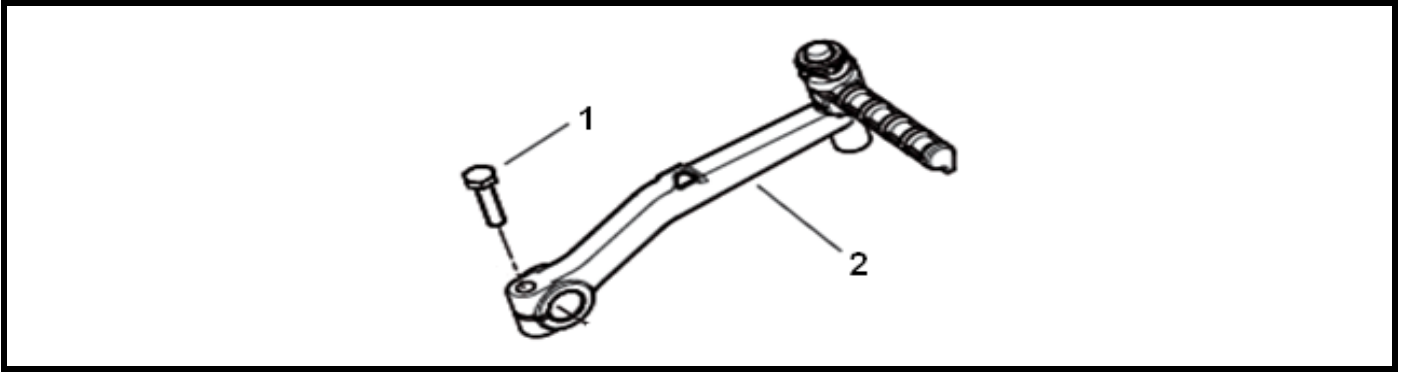
Nº	REFERÊNCIA	DESCRIÇÃO	QTD.	OBS.
1	8000T820000	FAROL	1	
2	82000T820000	FAROLIM TRASEIRO	1	
3	B05074201305	PARAFUSO ST4.2×13	21	
4	82900T820001	LUZ MATRÍCULA	1	
5	81100T820000	PISCA FRENTE ESQ.	1	
6	81300T820000	PISCA FRENTE DIR.	1	
7	81500T820000	PISCA TRÁS ESQ.	1	
8	81700T820000	PISCA TRÁS DIR.	1	
9	B240103200F0	LÂMPADA 12V35/35W	1	
10	80002T820000	VIDRO FAROL	1	
11	81502T820000	VIDRO PISCA TRÁS ESQ.	1	
12	81702T820000	VIDRO PISCA TRÁS DIR.	1	
13	B240140200F2	LÂMPADA 12V10W	4	
14	82040T820000	VIDRO FAROLIM	1	
15	B24013820000	LÂMPADA 12V21/5W	1	
16	B24013120000	LÂMPADA 12V5W	1	
17	81102T820000	VIDRO PISCA FRENTE ESQ.	1	
18	81302T820000	VIDRO PISCA FRENTE DIR.	1	

F24 EQUIPAMENTO ELÉTRICO



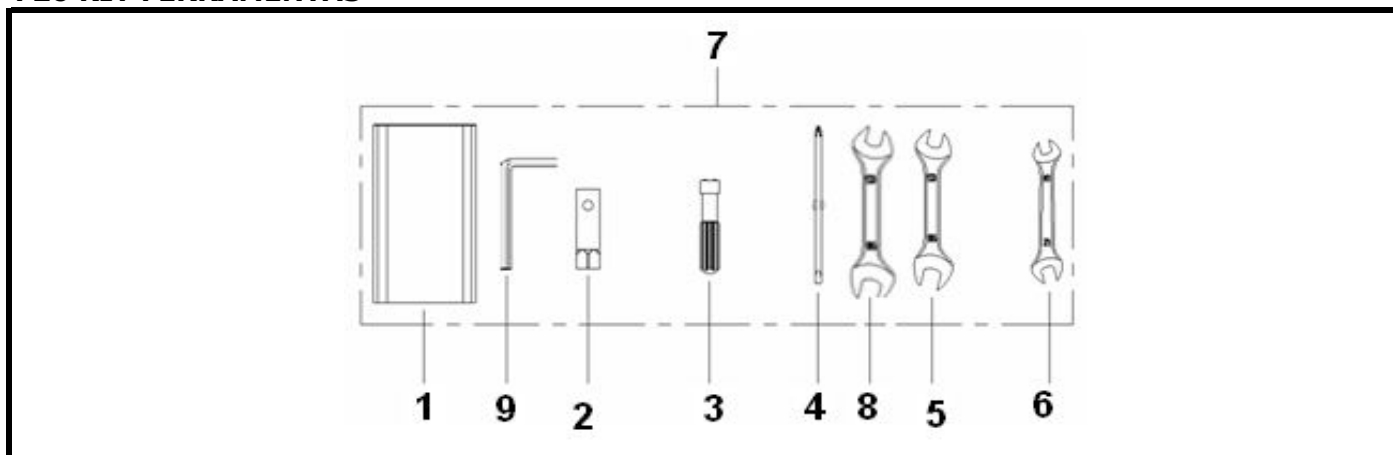
Nº	REFERÊNCIA	DESCRIÇÃO	QTD.	OBS.
1	B01090601665	PARAFUSO M6X16	3	
2	96200B760000	BOBINE IGNIÇÃO	1	
3	96400K010001	RELÉ PISCAS	1	
4	299051020000	C.D.I.	1	
5	96007B720000	BORRACHA C.D.I.	1	
6	58800B410000	FECHO DE BANCO	1	
7	40680T820000	CABO FECHO BANCO	1	
8	88000B760001	CONJUNTO FECHOS COMPLETO	1	
9	92000B760001	CABLAGEM PRINCIPAL	1	
10	96001T750000	ABRAÇADEIRA 150MM	1	
11	88107T750000	ARO DECORATIVO CANHÃO IGNIÇÃO	1	
12	96100B030010	BATERIA	1	
13	B01090601265	PARAFUSO M6X12	3	
14	94100J000002	RELÉ ARRANQUE	1	
15	B02070602022	PARAFUSO M6X20	2	
16	299061040002	REGULADOR CORRENTE	1	
17	95100T750000	BUZINA	1	
18	B07000000603	ANILHA 6	2	
19	B04000600053	PORCA M6	2	
20	B090002018A5	CAVILHA 2X18	1	
21	B02000501025	PARAFUSO M5X10	1	
22	91170N070000	SENSOR DESCANSO LATERAL	1	
23	58430J000000	GUIA DE CABOS	2	
24	96001J000000	ABRAÇADEIRA 150MM	1	
25	96002J000000	ABRAÇADEIRA 200MM	2	
26	96004J000000	ABRAÇADEIRA 300MM	1	
27	88900T75091X	CHAVE VIRGEM	1	

F25 PEDAL KICKS

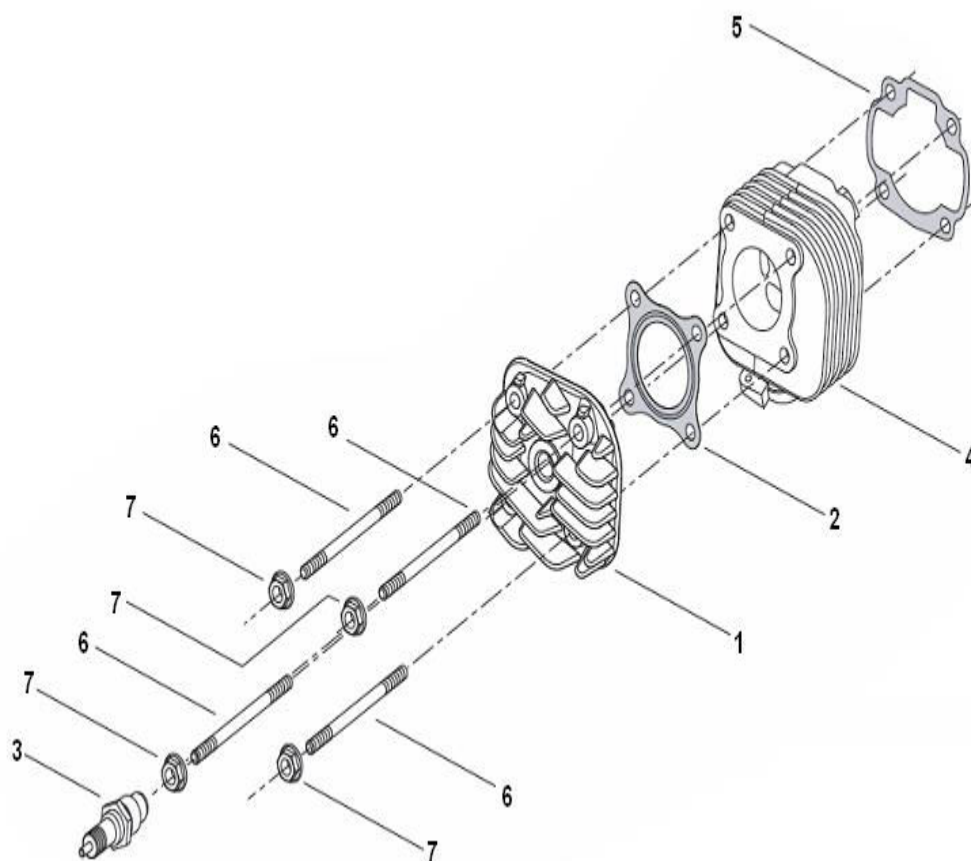


Nº	REFERÊNCIA	DESCRIÇÃO	QTD.	OBS.
1	B01090802565	PARAFUSO M8×25	1	
2	08350B070070	PEDAL KICKS	1	

F26 KIT FERRAMENTAS

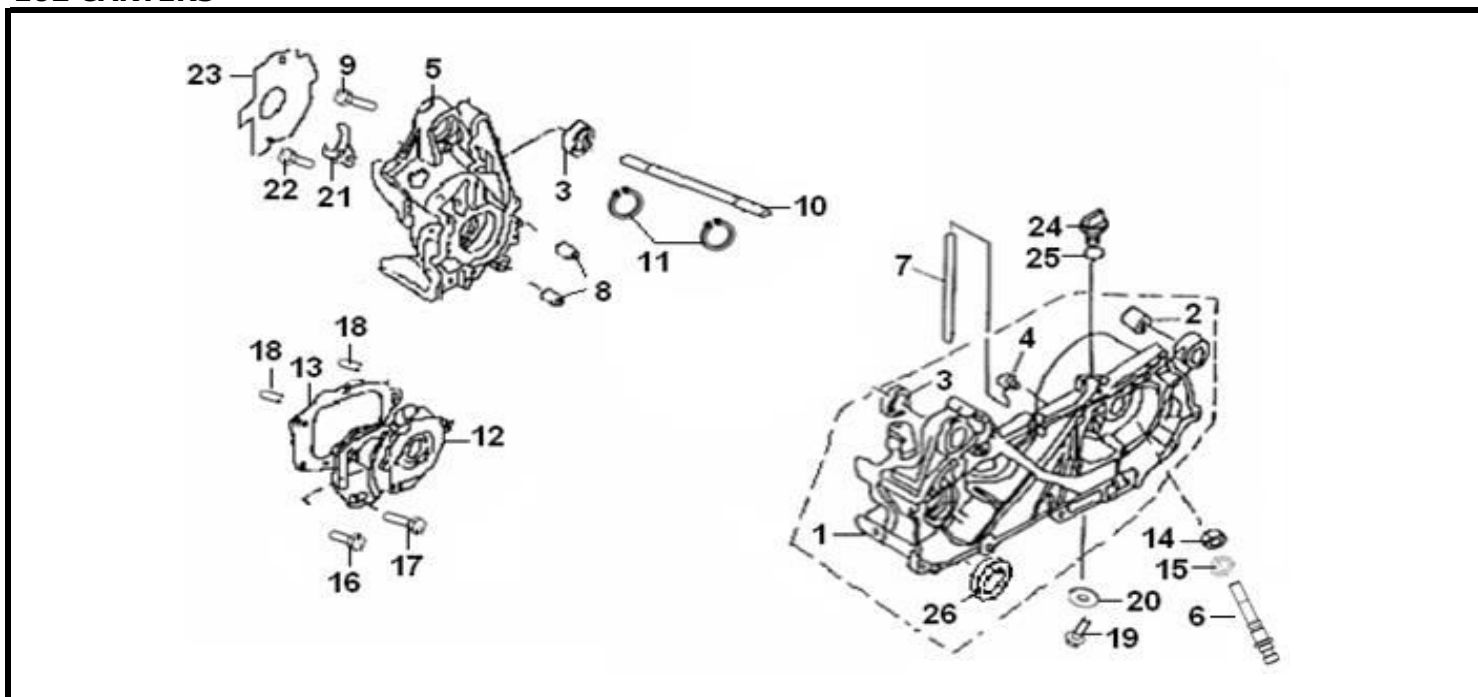


Nº	REFERÊNCIA	DESCRIÇÃO	QTD.	OBS.
1	02110J000000	BOLSA FERRAMENTAS	1	
2	02102B910000	CHAVE DE VELAS	1	
3	02106J000000	PUNHO DE CHAVE	1	
4	02103J000000	CHAVE DE FENDAS-ESTRELAS	1	
5	B20011001603	CHAVE INGLESIA 13-16MM	1	
6	B20011001203	CHAVE INGLESIA 10-12MM	1	
7	02100B760000	KIT FERRAMENTAS	1	
8	B20011401703	CHAVE INGLESIA 14-17MM	1	
9	B20020600003	CHAVE SEXTAVADA 6	1	

E01 CABEÇA CILINDRO/CILINDRO

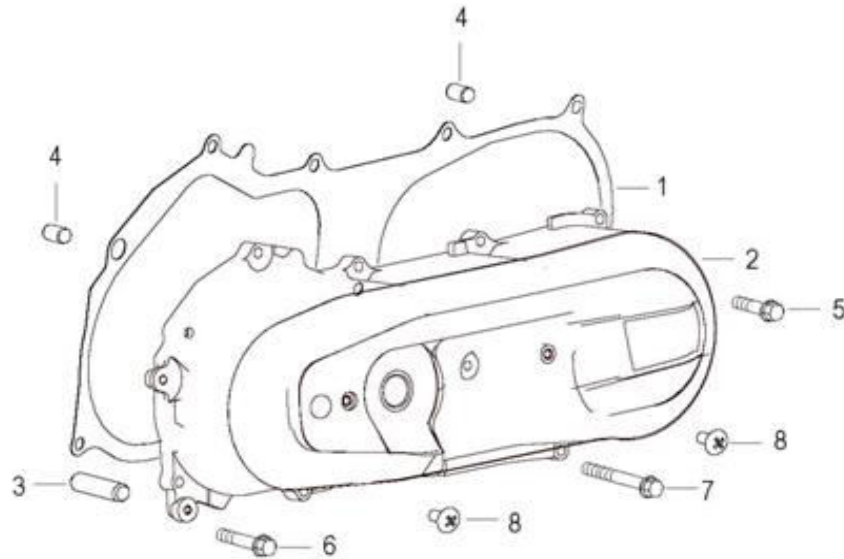
Nº	REFERÊNCIA	DESCRIÇÃO	QTD.	OBS.
1	30701B01F000	CABEÇA CILINDRO	1	
2	30507B01F000	JUNTA CULASSA	1	
3	201204.013000	VELA	1	BR8HSA
4	27101B01F00A	CILINDRO	1	
5	204204.001000	JUNTA CILINDRO	1	
6	26107B01F910	PERNO CILINDRO	4	
7	304290700062	PORCA	4	

E02 CARTERS



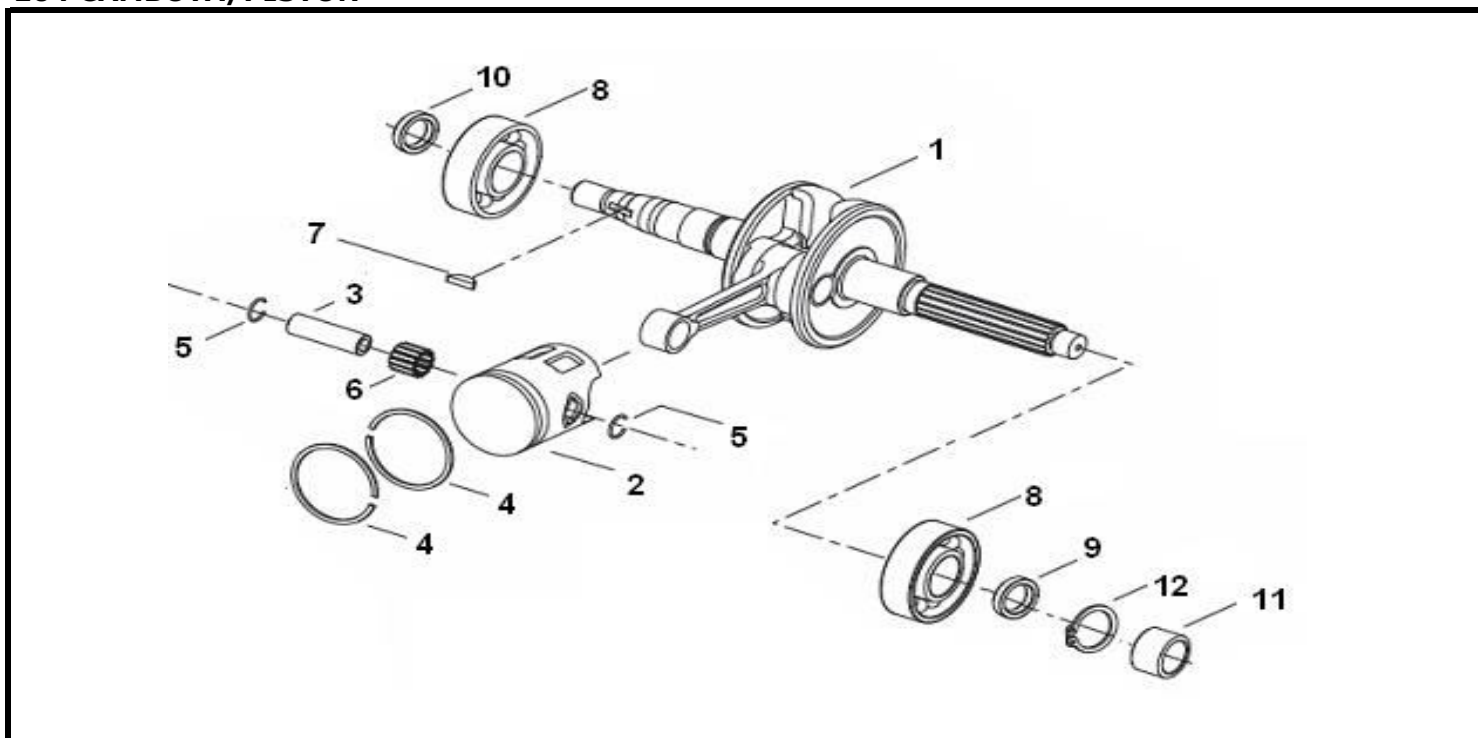
Nº	REFERÊNCIA	DESCRIÇÃO	QTD.	OBS.
1	26100B01F00D	CARTER ESQUERDO	1	
2	26108G02F000	SINOBLOCO	1	
3	B12016000300	ROLAMENTO	2	
4	26126G02F000	RESPIRO	1	
5	26200B01F000	CARTER DIREITO	1	
6	26142G02F000	CAVILHA	1	
7	26105G02F000	TUBO	1	
8	26123G02F000	GUIA	2	
9	301310603565	PARAFUSO M6X35	6	
10	26109B01F000	VEIO	1	
11	B08010001700	FREIO	2	
12	18101G02F001	TAMPA TRANSMISSÃO	1	
13	214201.001000	JUNTA TAMPA TRANSMISSÃO	1	
14	B04070812553	PORCA	1	
15	14222J01F000	O-RING	1	
16	B01070603063	PARAFUSO M6X30	2	
17	B01070602263	PARAFUSO M6X22	3	
18	26208J01F000	GUIA	2	
19	301310801603	PARAFUSO	1	
20	18105H03F000	ANILHA	1	
21	26214G02F000	SUPORTE	1	
22	B01070601263	PARAFUSO M6X12	1	
23	206321.001000	JUNTA	1	
24	206407.004083	BUJÃO ENTRADA ÓLEO	1	
25	26102G02F000	O-RING	1	
26	26112G02F000	CASQUILHO	1	

E03 TAMPA DE VARIADOR



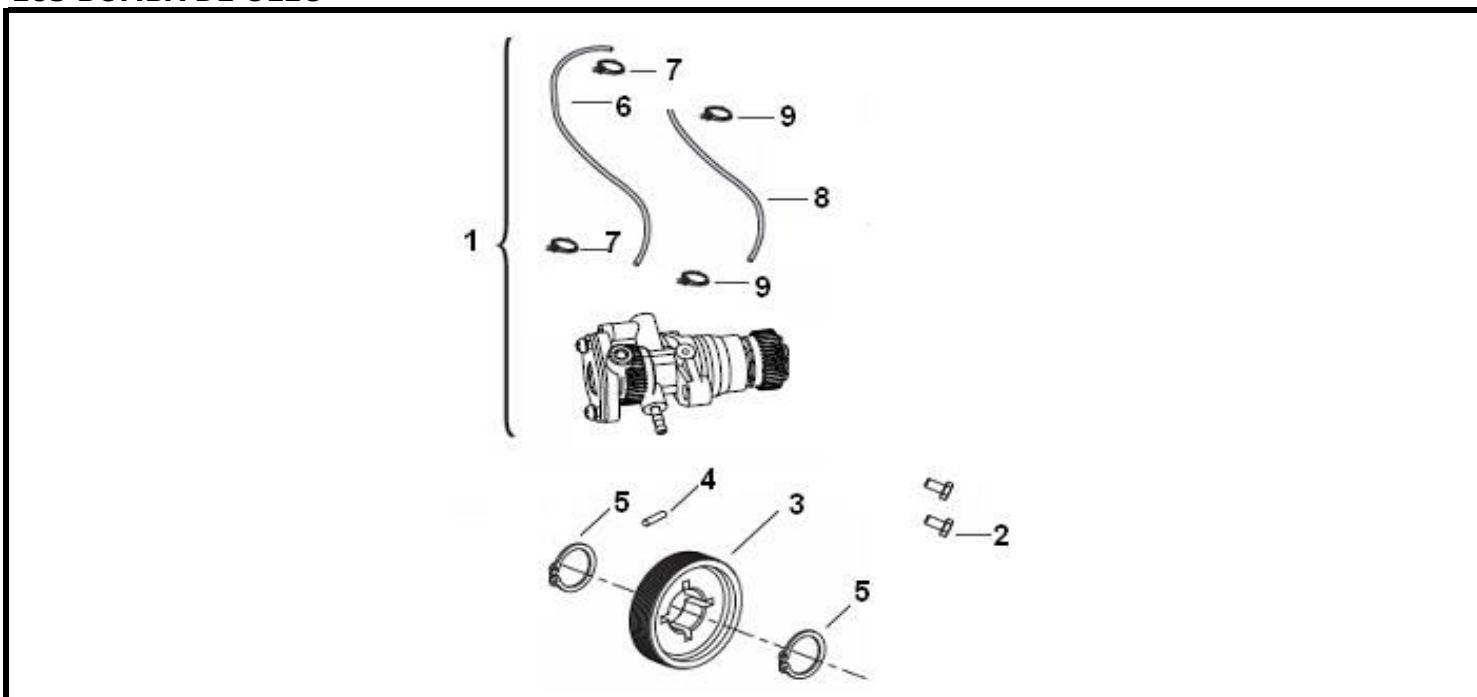
Nº	REFERÊNCIA	DESCRIÇÃO	QTD.	OBS.
1	207208.009000	JUNTA TAMPA VARIADOR	1	
2	169022080100	TAMPA VARIADOR	1	
3	26128G02F000	VEIO	1	
4	26208J01F000	GUIA	2	
5	301310602565	PARAFUSO M6X25	8	
6	301310603565	PARAFUSO M6X35	2	
7	301310606565	PARAFUSO M6X65	1	
8	B02060601224	PARAFUSO M6X12	2	

E04 CAMBOTA/PISTON



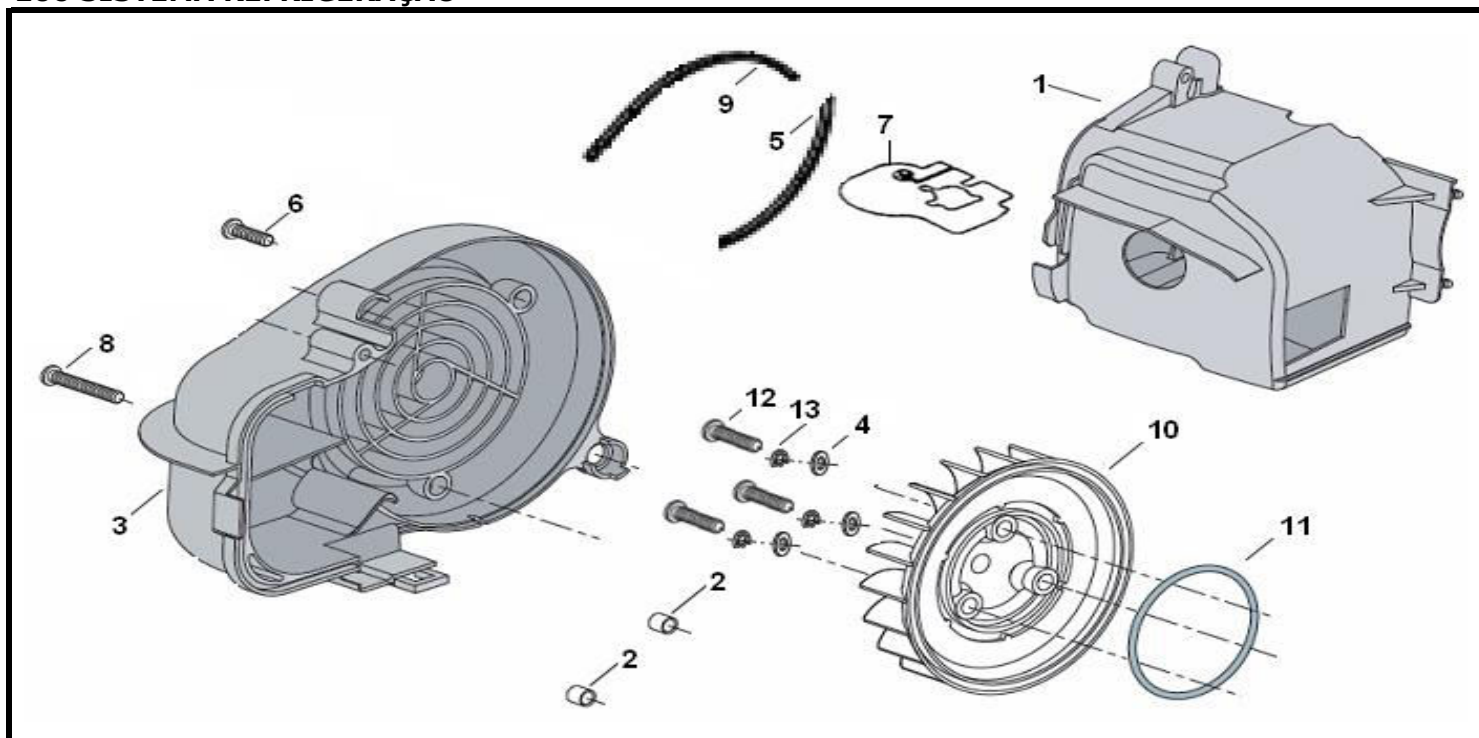
Nº	REFERÊNCIA	DESCRIÇÃO	QTD.	OBS.
1	208100.022000	CAMBOTA	1	
2	15100B01F00B	PISTON	1	
3	15105B16F000	CAVILHÃO	1	
4	15103B01F000	SEGMENTOS	2	
5	15111G02F000	FREIO	2	
6	15110B16F000	ROLAMENTO AGULHAS	1	
7	15101B01F000	ESCATEL	1	
8	B12016620453	ROLAMENTO CAMBOTA	2	
9	15213G02F000	VEDANTE CAMBOTA	1	
10	26215G02F000	VEDANTE CAMBOTA	1	
11	15214G02F000	CASQUILHO	1	
12	17308G02F000	FREIO	1	

E05 BOMBA DE ÓLEO



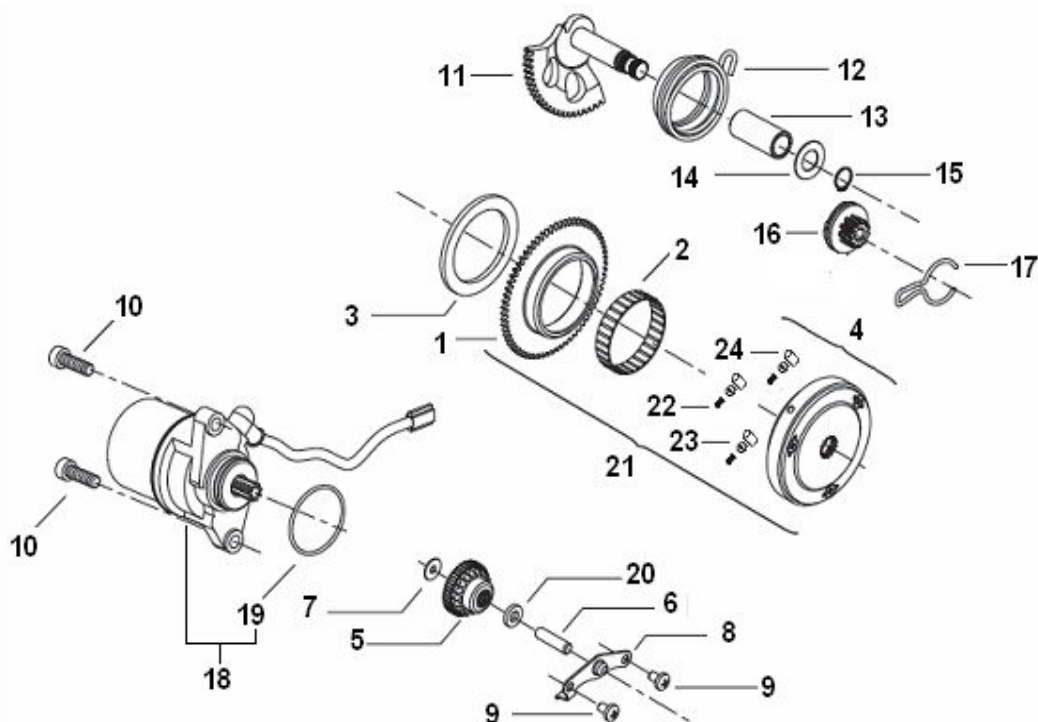
Nº	REFERÊNCIA	DESCRIÇÃO	QTD.	OBS.
1	269011070111	BOMBA DE ÓLEO	1	
2	B02000501463	PARAFUSO	2	
3	15211G02F000	SENFIM CONTA KMS	1	
4	B090103014C0	PINO	1	
5	15106G02F910	FREIO	2	
6	260201070000	TUBO ENTRADA ÓLEO	1	
7	19213G02F00A	ABRAÇADEIRA	2	
8	221405.104000	TUBO SAÍDA ÓLEO	1	
9	19217G02F00A	ABRAÇADEIRA	2	

E06 SISTEMA REFRIGERAÇÃO



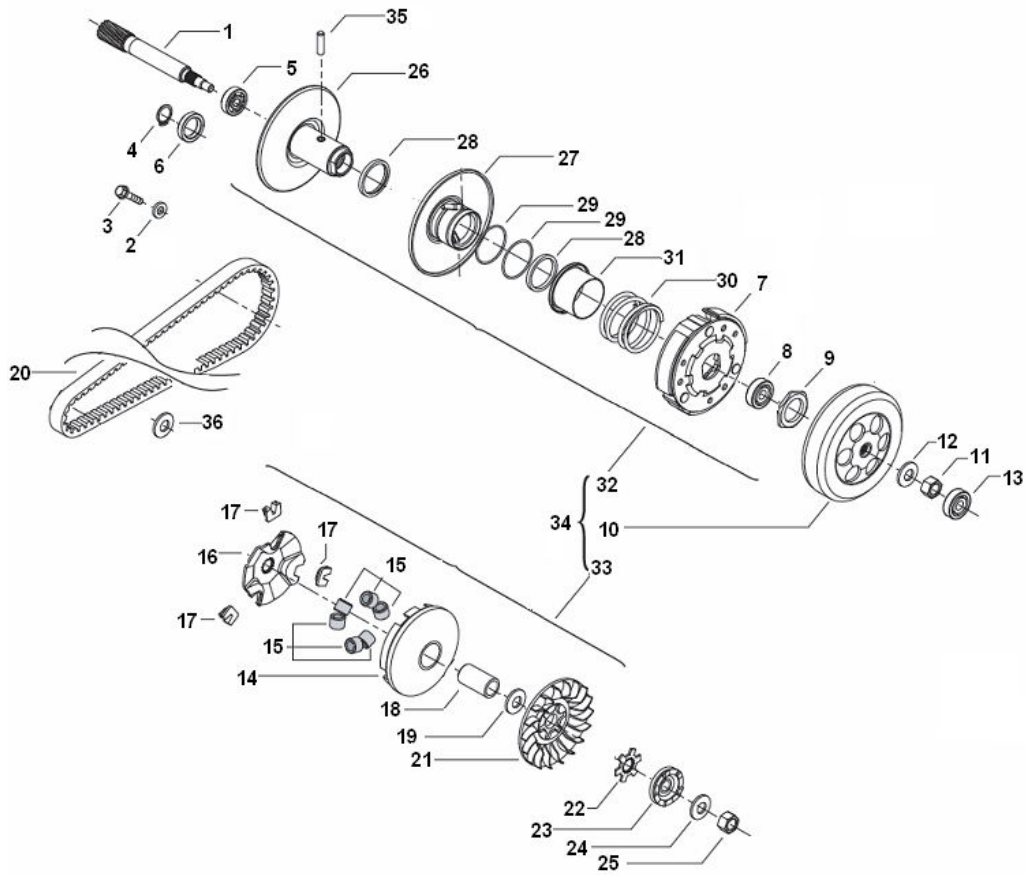
Nº	REFERÊNCIA	DESCRIÇÃO	QTD.	OBS.
1	20301B01F000	PROTEÇÃO CILINDRO	1	
2	20303G02F000	GUIA	2	
3	270031040000	TAMPA TURBINA	1	
4	B07030000600	ANILHA	3	
5	20208G02F000	BORRACHA VEDAÇÃO	1	
6	302270602063	PARAFUSO M6X20	2	
7	20102G02F000	BORRACHA GUARDA PÓ	1	
8	3050355040F3	PARAFUSO ST5.5X40-F	1	
9	20206G02F000	BORRACHA VEDAÇÃO	1	
10	20401B01F000	TURBINA	1	
11	20402G02F000	O-RING 70X3.1	1	
12	B01070601663	PARAFUSO M6X16	3	
13	B07000000600	ANILHA	3	

E07 MOTOR DE ARRANQUE



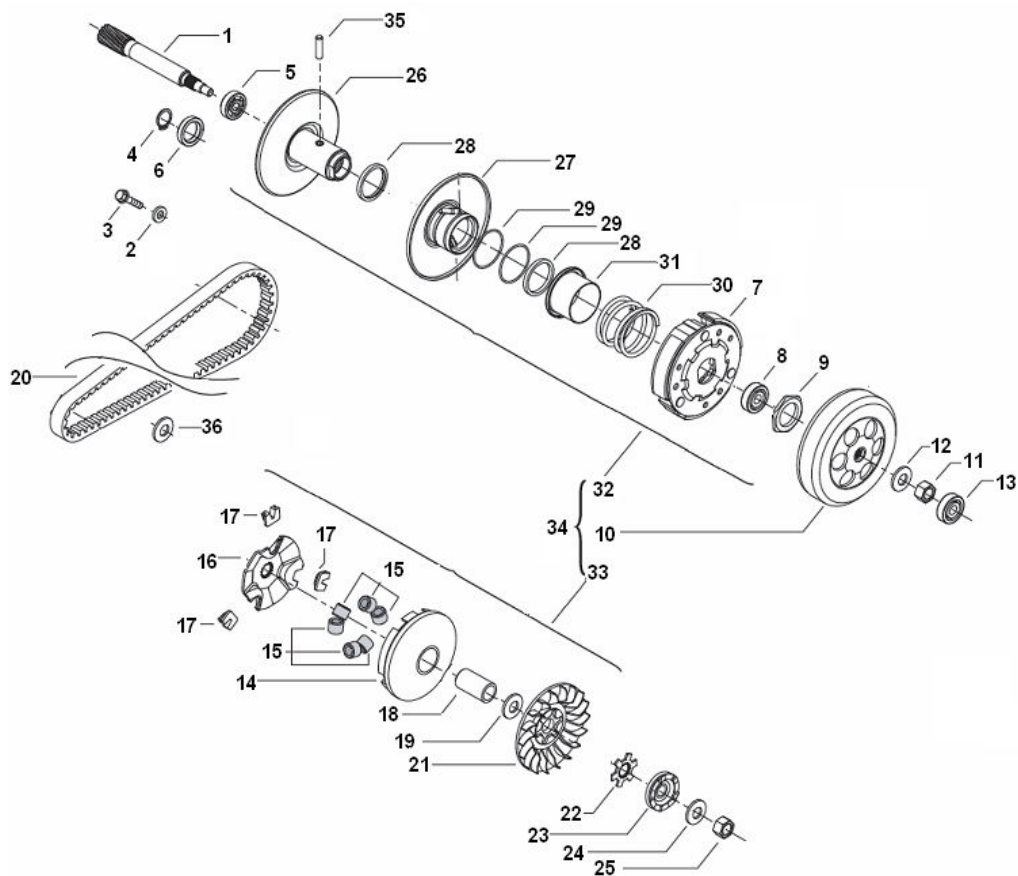
Nº	REFERÊNCIA	DESCRIÇÃO	QTD.	OBS.
1	34120G02F000	CARRETO EMBRAIAGEM ARRANQUE	1	
2	34121G02F000	ROLAMENTO DE AGULHAS	1	
3	34123G02F000	ANILHA	1	
4	34110G02F00A	EMBRAIAGEM ARRANQUE	1	
5	34126G02F000	CARRETO MOTOR ARRANQUE	1	
6	26128G02F000	VEIO MOTOR ARRANQUE	1	
7	34122G02F000	ANILHA	1	
8	34125G02F000	SUPORTE	1	
9	B01070601063	PARAFUSO M6X10	2	
10	B02050602063	PARAFUSO M6X20	2	
11	216100.004000	VEIO KICKS	1	
12	17407G02F000	MOLA	1	
13	216217.001000	CASQUILHO	1	
14	307991005552	ANILHA	1	
15	308090150003	FREIO	1	
16	250062080000	PINHÃO	1	
17	17418G02F930	FREIO	1	
18	218100.017472	MOTOR DE ARRANQUE	1	
19	B190102120B0	O-RING	1	
20	34130G02F000	ANILHA	1	
21	217100.100000	EMBRAIAGEM ARRANQUE COMPLETA	1	
22	34404G02F00A	MOLA	3	
23	34405G02F00A	TAMPA	3	
24	34402G02F00A	ROLETO	3	

E08 VARIADORES



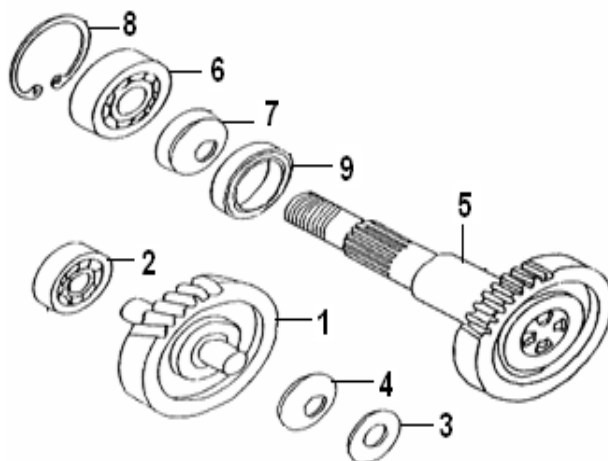
Nº	REFERÊNCIA	DESCRIÇÃO	QTD.	OBS.
1	220011160000	VEIO VARIADOR	1	
2	18114G02F000	ANILHA	1	
3	B01090801263	PARAFUSO	1	
4	B08010001700	FREIO	1	
5	B12016600303	ROLAMENTO	1	
6	24203G02F000	VEDANTE	1	
7	24301B01F000	MAXILAS VARIADOR	1	
8	24245G02F000	ROLAMENTO 6003	1	
9	24303G02F000	PORCA	1	
10	24700G02F000	TAMBOR EMBRAIAGEM	1	
11	24305G02F940	MOLA	1	
12	200492080000	ANILHA	2	
13	24209G02F000	ROLAMENTO 8X28X8	1	
14	24101G02F000	PRATO ROLETOS	1	

E08 VARIADORES

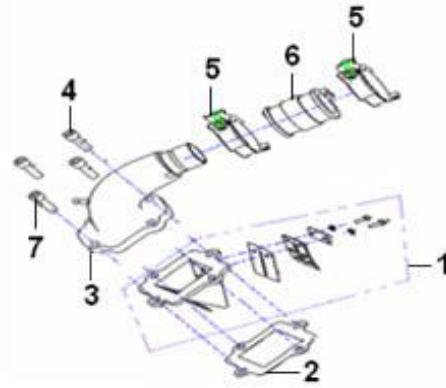


Nº	REFERÊNCIA	DESCRIÇÃO	QTD.	OBS.
15	213119.003000	ROLETOS VARIADOR 5grs.	6	
16	24103G02F000	TAMPA PRATO ROLETOS	1	
17	24104G02F000	AMORTECEDOR VARIADOR	3	
18	24105G02F000	CASQUILHO VARIADOR	1	
19	24106B01F000	ANILHA	1	
20	22901116002A	CORREIA VARIADOR	1	
21	24108G02F000	TURBINA VARIADOR	1	
22	24109G02F000	ESTRELA VARIADOR	1	
23	213203.001161	DISCO DE ARRANQUE	1	
24	15112G02F010	ANILHA	1	
25	B04031212553	PORCA	1	
26	24204G02F000	POLI FIXA	1	
27	24205G02F000	POLI MÓVEL	1	
28	24206G02F000	VEDANTE	2	
29	24207G02F000	O-RING	2	
30	24308B01F000	MOLA VARIADOR	1	
31	24309G02F930	SUPORTE DE MOLA	1	
32	24200B01F000	VARIADOR TRÁS COMPLETO	1	
33	213100.039000	VARIADOR FRENTE COMPLETO	1	
34	213100.010000	CONJUNTO VARIADORES COMPLETO	1	
35	24208G02F000	PINO	2	

E09 TRANSMISSÃO

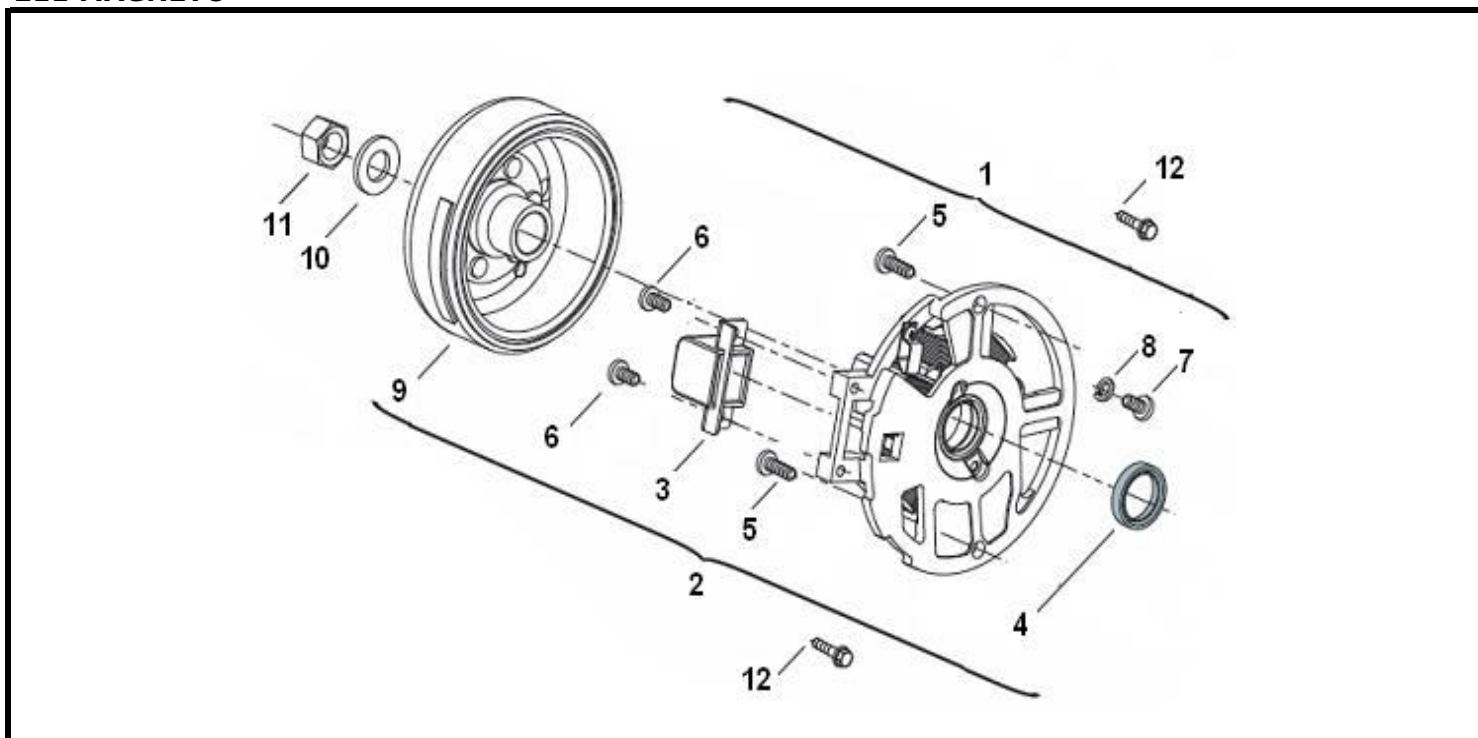


Nº	REFERÊNCIA	DESCRIÇÃO	QTD.	OBS.
1	17800B01F000	CARRETO INTERMÉDIO	1	
2	B12016620100	ROLAMENTO 6201	1	
3	17509G02F000	ANILHA	1	
4	17802G02F000	ANILHA	1	
5	17300B01F000	VEIO RODA TRÁS	1	
6	B12016600400	ROLAMENTO 6004	1	
7	17317G02F000	VEDANTE	1	
8	17308G02F000	FREIO	1	
9	26136G02F000	ROLAMENTO AGULHAS	1	

E10 ADMISSÃO

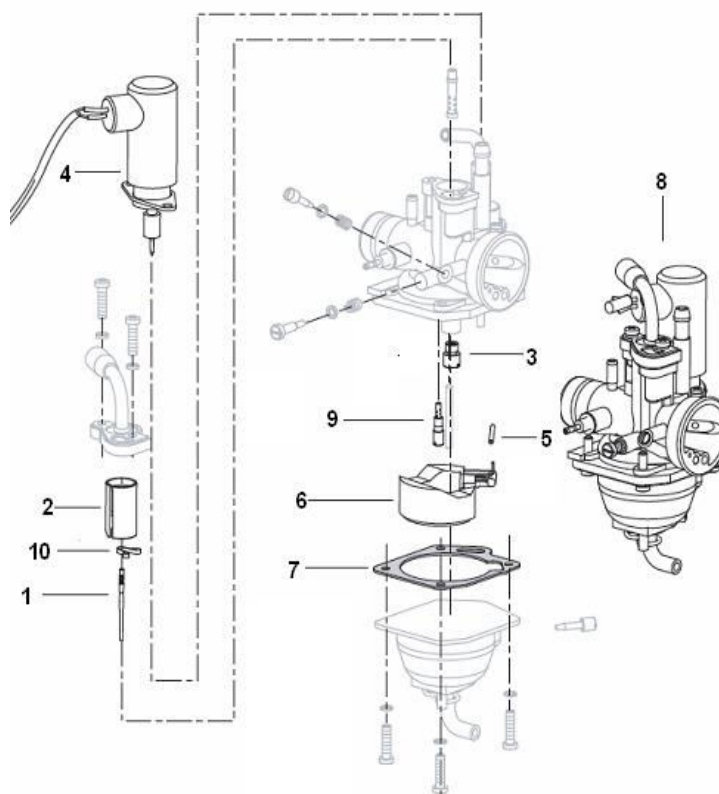
Nº	REFERÊNCIA	DESCRIÇÃO	QTD.	OBS.
1	32300A02F000	LAMELAS	1	
2	202306.002000	JUNTA LAMELAS	1	
3	32200G02F000	COLETOR ADMISSÃO	1	
4	302040602065	PARAFUSO M6X20	3	
5	202104.006472	ABRAÇADEIRA	2	
6	32237G01F000	BORRACHA DO COLETOR	1	
7	206412.001472	PARAFUSO	1	

E11 MAGNETO



Nº	REFERÊNCIA	DESCRIÇÃO	QTD.	OBS.
1	299031070001	PRATO DE BOBINES	1	
2	299011070001	MAGNETO COMPLETO	1	
3	34330G02F000	PICK UP	1	
4	34350G02F000	VEDANTE	1	
5	B02000502522	PARAFUSO	2	
6	B02000501262	PARAFUSO	2	
7	B02000400622	PARAFUSO	1	
8	B07000000400	ANILHA	1	
9	223101.022000	VOLANTE MAGNÉTICO	1	
10	B07030001200	ANILHA	1	
11	15228H03F000	PORCA	1	
12	B01070601663	PORCA	2	

E12 CARBURADOR



Nº	REFERÊNCIA	DESCRIÇÃO	QTD.	OBS.
1	32510B01F000	AGULHA ÊMBOLO CARBURADOR	1	
2	32511B01F000	ÊMBOLO CARBURADOR	1	
3	3311505E0015	GIGLEUR MÁXIMO	1	65#
4	32612B01F000	VÁLVULA ELÉTRICA	1	
5	32619B01F000	PINO DA BÓIA	1	
6	32620B01F000	BÓIA CARBURADOR	1	
7	32701B01F000	JUNTA CUBA CARBURADOR	1	
8	3390005E0692	CARBURADOR COMPLETO	1	
9	224203.100000	GIGLEUR MINÍMO	1	22.5#
10	32508B01F000	FREIO AGULHA ÊMBOLO	1	