



Benelli

LEONCINO 250 EU5 - 2022

CATALOGO
RICAMBI
SPARE PARTS CATALOGUE
CATALOGUE PIÉCES DETACHEES
ERSATZTEILKATALOG
CATALOGO PIEZAS DE REPUESTO

🇮🇹 INFORMAZIONI GENERALI

QUESTO CATALOGO SERVE PER RICHIEDERE CON ESATTEZZA LE PARTI DI RICAMBIO.

NELLE ORDINAZIONI INDICARE:IL NUMERO DEI CODICI DEI PARTICOLARI SEGUITO DALLA DESCRIZIONE E LA QUANTITÀ DESIDERATA.

LE INDICAZIONI CON LE FRECCE SI RIFERISCONO AI LATI DEL VEICOLO RISPETTO AL SENSO DI MARCIA.

I DISEGNI DELLE PARTI DI RICAMBIO SONO SOLO INDICATIVI E NON RAPPRESENTANO IL PEZZO IN OGGETTO.

I DATI CONTENUTI IN QUESTO CATALOGO SONO INDICATIVI E POSSONO ESSERE SOGGETTI A MODIFICHE SENZA IMPEGNO DI PREAVVISO.

🇬🇧 GENERAL INFORMATION

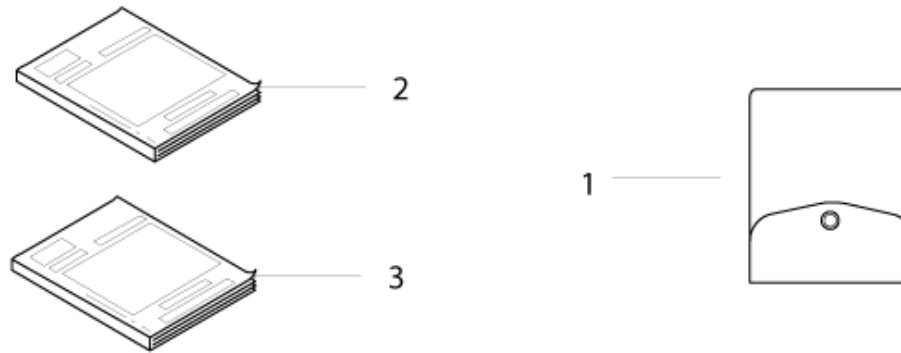
THE PRESENT SPARE PARTS ORDER EXACTLY THE RIGHT SPARE PARTS.

WHEN ORDERING SPECIFY:THE PART'S CODE NUMBER FOLLOWED BY ITS DESCRIPTION AND QUANTITY NEEDED.

REFERENCE WITH ARROWS APPLY TO THE VEHICLE IN TERMS OF ITS DIRECTION OF MOVEMENT.

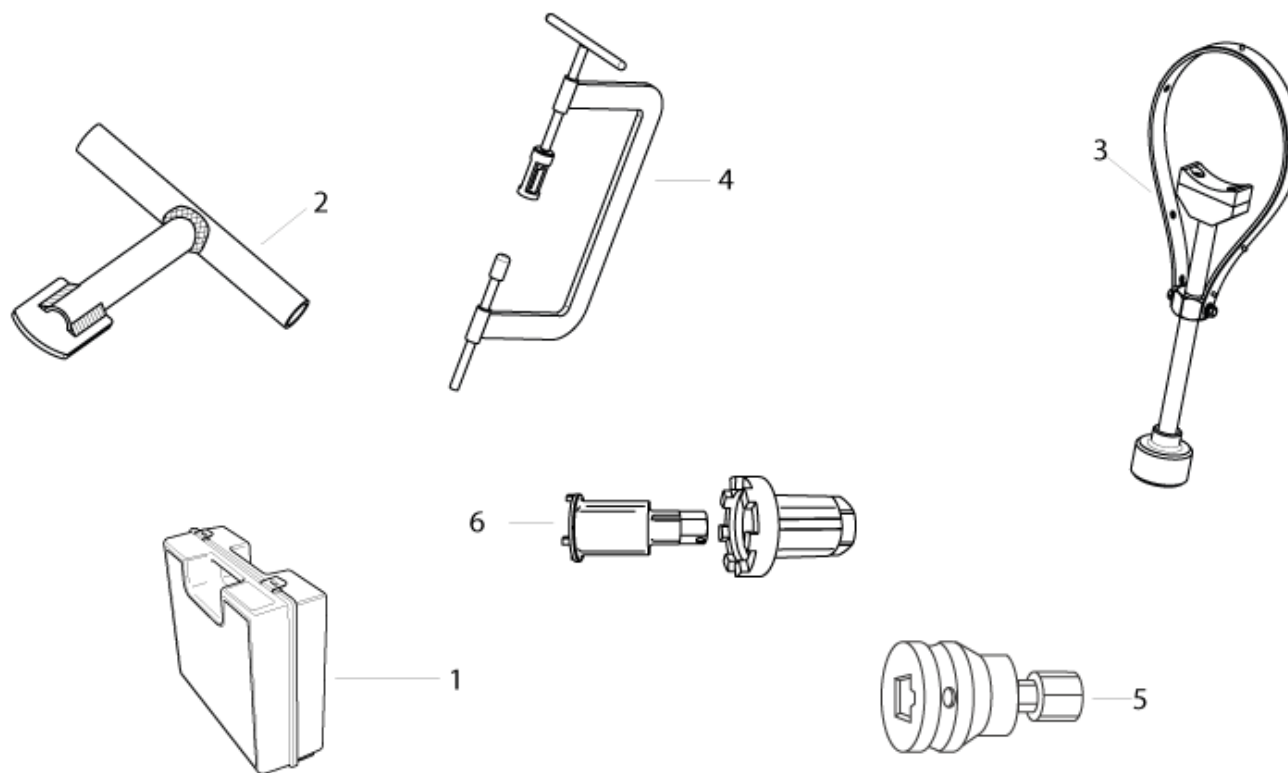
SPARE PARTS DRAWINGS ARE GENERAL AND DO NOT REPRESENT THE PART.

THE CONTENTS OF THIS CATALOGUE ARE GENERAL AND CAN UNDERGO CHANGES WITHOUT PRIOR NOTICE.

T00A - EQUIPMENT

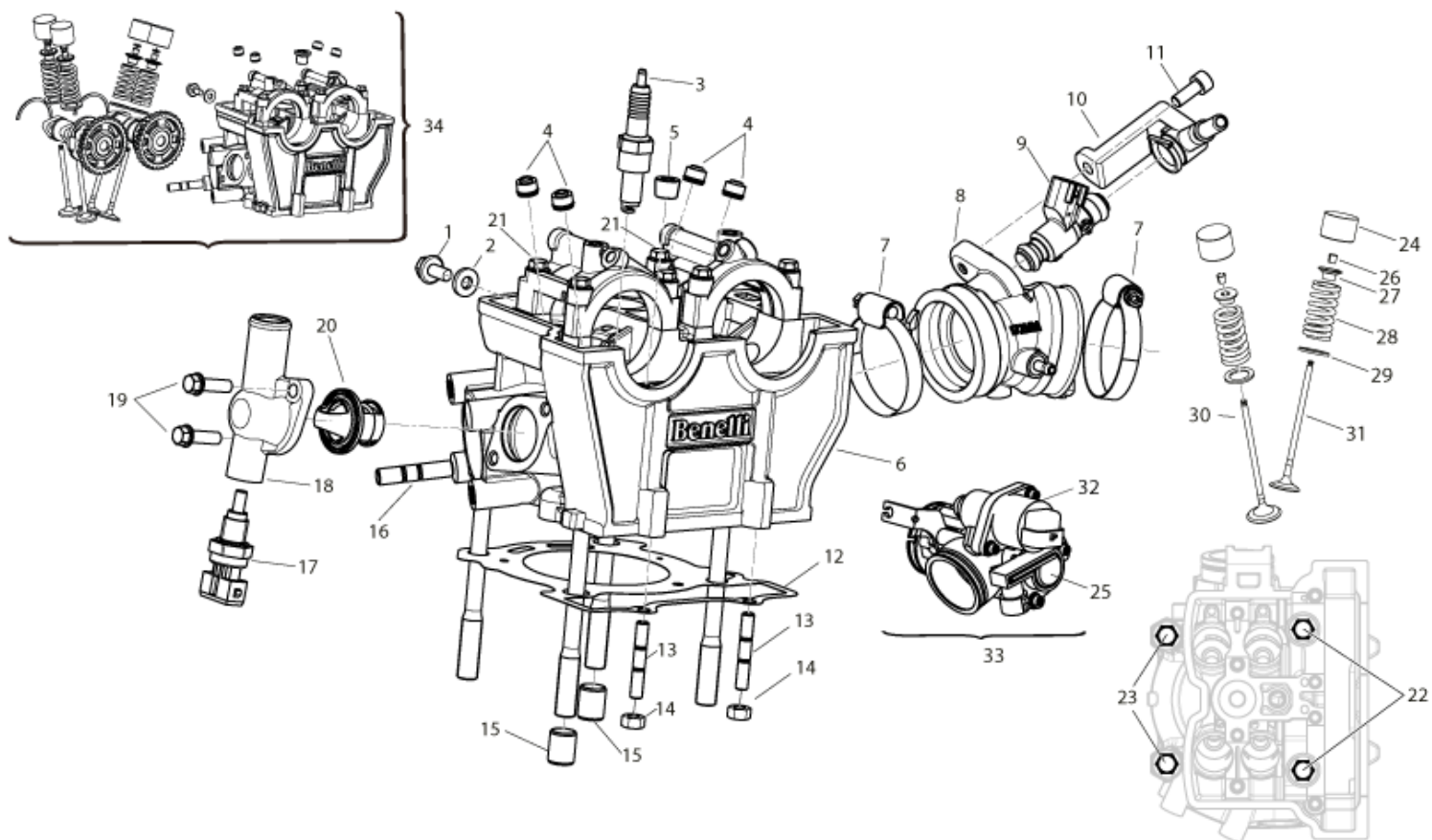
POSIZIONE	ITEM NUMBER	REPLACEMENT CODE	DESCRIZIONE ITA	DESCRIPTION	VARIANT NOTE	NOTE
1	02100N220001		TROUSSE ATTREZZI COMPLETA	COMPLETE TOOLS CASE		
2	02401N290004		LIB.USO.MAN. LEONCINO 250 EU 5	USE AND M. LEONCINO 250 EU 5		
3	0000094103002		LIBRETTO GARANZIA GOLD	WARRANTY BOOKLET GOLD	ONLY FOR ITALY	
3	02411B450000		LIBRETTO GARANZIA BENELLI	WARRANTY BOOKLET BENELLI	FOR ALL OTHER MARKETS	

T0AA - SPECIAL TOOLS



POSIZIONE	ITEM NUMBER	REPLACEMENT CODE	DESCRIZIONE ITA	DESCRIPTION	VARIANT NOTE	NOTE
1	A000097505000		KIT STRUMENTO DIAGNOSI OBD	KIT DIAGNOSIS INSTRUMENT OBD		
2	0320097043000		CACCIAVITE COPERCHIO VOLANO	FLYWHEEL COVER SCRENDRIVER		
3	0320097044000		CHIAVE VOLANO	FLYWHEEL FIXER		
4	0320097050000		ATTREZZATURA MONTAGGIO VALVOLE	TOOL VALVE ASSEMBLY		
5	R300097146000		CHIAVE DADO PIASTRA DI STERZO	TOOL MOUNTING STEERING STEM		
6	R180297129000		CHIAVE PER CONTROGHIERA STERZO	WRENCH STEER. BEARING RING NUT		

T001 - CYLINDER HEAD

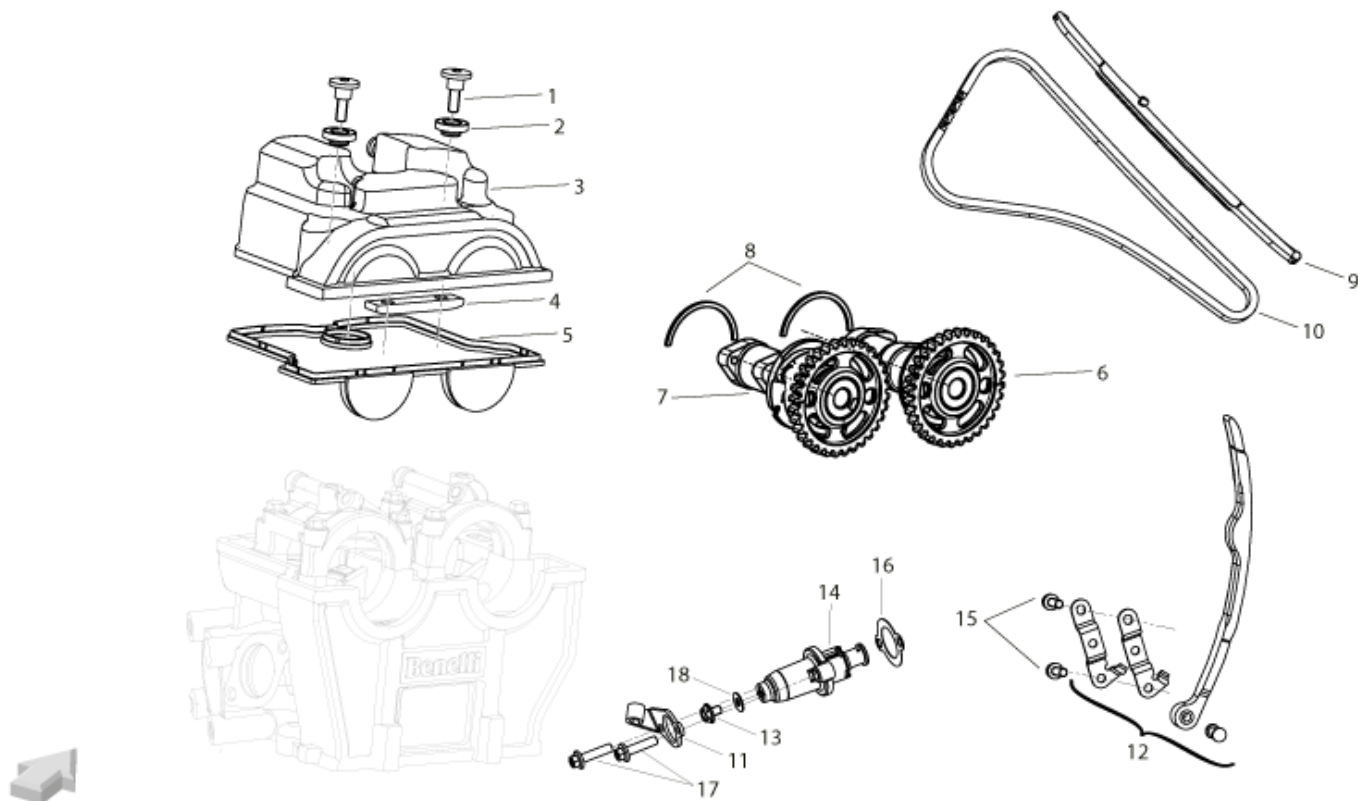


POSIZIONE	ITEM NUMBER	REPLACEMENT CODE	DESCRIZIONE ITA	DESCRIPTION	VARIANT NOTE	NOTE
1	B0107060126H		VITE M6X12	SCREW M6X12		
2	R030652245000		RONDELLA KIT 4	WASHER		
3	299073160000		CANDELA	SPARK PLUG		
4	120015090000		GOMMINO VALVOLA	RUBBER PAD VALVE		
5	150166090000		TAPPO	PLUG		
6	109055150140		TESTA CILINDRO	CYLINDER HEAD		
7	100355150000		FASCETTA	CLAMP		
8	119015150020		COLLETTORE ASPIRAZIONE	INTAKE MANIFOLD		
9	289035110010		INIETTORE	INJECTOR		
10	280045140010		SUPPORTO INIETTORE	INJECTOR HOLDER		
11	B01070601464		VITE M6X14	SCREW M6X14		
12	100205150011		GUARNIZIONE TESTA	HEAD GASKET		
13	B03000602565		PRIGIONIERO	STUD BOLT		
14	B04000600054		DADO AUTOBLOCCANTE M6	SELF LOCKING NUT M6		
15	100255150000		BOCCOLA DI GUIDA	BUSH OF GUIDE		
16	B0300080206H		PRIGIONIERO M8X20	STUD BOLT M8X20		
17	270013160002		SENSORE TEMPERATURA ACQUA	WATER TEMPERATURE SENSOR		
18	100265150040		TAZZA TERMOSTATO	THERMOSTAT CUP		
19	B01070602064		VITE M6X20	SCREW M6X20		
20	279165050000		TERMOSTATO	THERMOSTAT		
21	B01070604061		VITE M6X40	SCREW M6X40		
22	100155150000		PRIGIONIERO	STUD BOLT		
23	100185150000		PRIGIONIERO	STUD BOLT		
24	120115150510		BICCHIERINO VALVOLA MM. 510	VALVE LIFTER BUCKET MM. 510	510	
24	120115150512		BICCHIERINO VALVOLA MM. 512	VALVE LIFTER BUCKET MM. 512	512	
24	120115150514		BICCHIERINO VALVOLA MM. 514	VALVE LIFTER BUCKET MM. 514	514	
24	120115150516		BICCHIERINO VALVOLA MM. 516	VALVE LIFTER BUCKET MM. 516	516	
24	120115150518		BICCHIERINO VALVOLA MM. 518	VALVE LIFTER BUCKET MM. 518	518	

POSIZIONE	ITEM NUMBER	REPLACEMENT CODE	DESCRIZIONE ITA	DESCRIPTION	VARIANT NOTE	NOTE
24	120115150520		BICCHIERINO VALVOLA MM. 520	VALVE LIFTER BUCKET MM. 520	520	
24	120115150522		BICCHIERINO VALVOLA MM. 522	VALVE LIFTER BUCKET MM. 522	522	
24	120115150524		BICCHIERINO VALVOLA MM. 524	VALVE LIFTER BUCKET MM. 524	524	
24	120115150526		BICCHIERINO VALVOLA MM. 526	VALVE LIFTER BUCKET MM. 526	526	
24	120115150528		BICCHIERINO VALVOLA MM. 528	VALVE LIFTER BUCKET MM. 528	528	
24	120115150530		BICCHIERINO VALVOLA 530	VALVE LIFTER BUCKET 530	530	
24	120115150532		BICCHIERINO VALVOLA 532	VALVE LIFTER BUCKET 532	532	
24	120115150534		BICCHIERINO VALVOLA 534	VALVE LIFTER BUCKET 534	534	
24	120115150536		BICCHIERINO VALVOLA 536	VALVE LIFTER BUCKET 536	536	
24	120115150538		BICCHIERINO VALVOLA 538	VALVE LIFTER BUCKET 538	538	
24	120115150540		BICCHIERINO VALVOLA 540	VALVE LIFTER BUCKET 540	540	
24	120115150542		BICCHIERINO VALVOLA 542	VALVE LIFTER BUCKET 542	542	
24	120115150544		BICCHIERINO VALVOLA 544	VALVE LIFTER BUCKET 544	544	
24	120115150546		BICCHIERINO VALVOLA 546	VALVE LIFTER BUCKET 546	546	
24	120115150548		BICCHIERINO VALVOLA 548	VALVE LIFTER BUCKET 548	548	
24	120115150550		BICCHIERINO VALVOLA 550	VALVE LIFTER BUCKET 550	550	
24	120115150552		BICCHIERINO VALVOLA 552	VALVE LIFTER BUCKET 552	552	
24	120115150554		BICCHIERINO VALVOLA 554	VALVE LIFTER BUCKET 554	554	
24	120115150556		BICCHIERINO VALVOLA 556	VALVE LIFTER BUCKET 556	556	
24	120115150558		BICCHIERINO VALVOLA 558	VALVE LIFTER BUCKET 558	558	
24	120115150560		BICCHIERINO VALVOLA 560	VALVE LIFTER BUCKET 560	560	
24	120115150562		BICCHIERINO VALVOLA 562	VALVE LIFTER BUCKET 562	562	
24	120115150564		BICCHIERINO VALVOLA 564	VALVE LIFTER BUCKET 564	564	
24	120115150566		BICCHIERINO VALVOLA 566	VALVE LIFTER BUCKET 566	566	
24	120115150568		BICCHIERINO VALVOLA 568	VALVE LIFTER BUCKET 568	568	
24	120115150570		BICCHIERINO VALVOLA 570	VALVE LIFTER BUCKET 570	570	
24	120115150572		BICCHIERINO VALVOLA 572	VALVE LIFTER BUCKET 572	572	
24	120115150574		BICCHIERINO VALVOLA 574	VALVE LIFTER BUCKET 574	574	

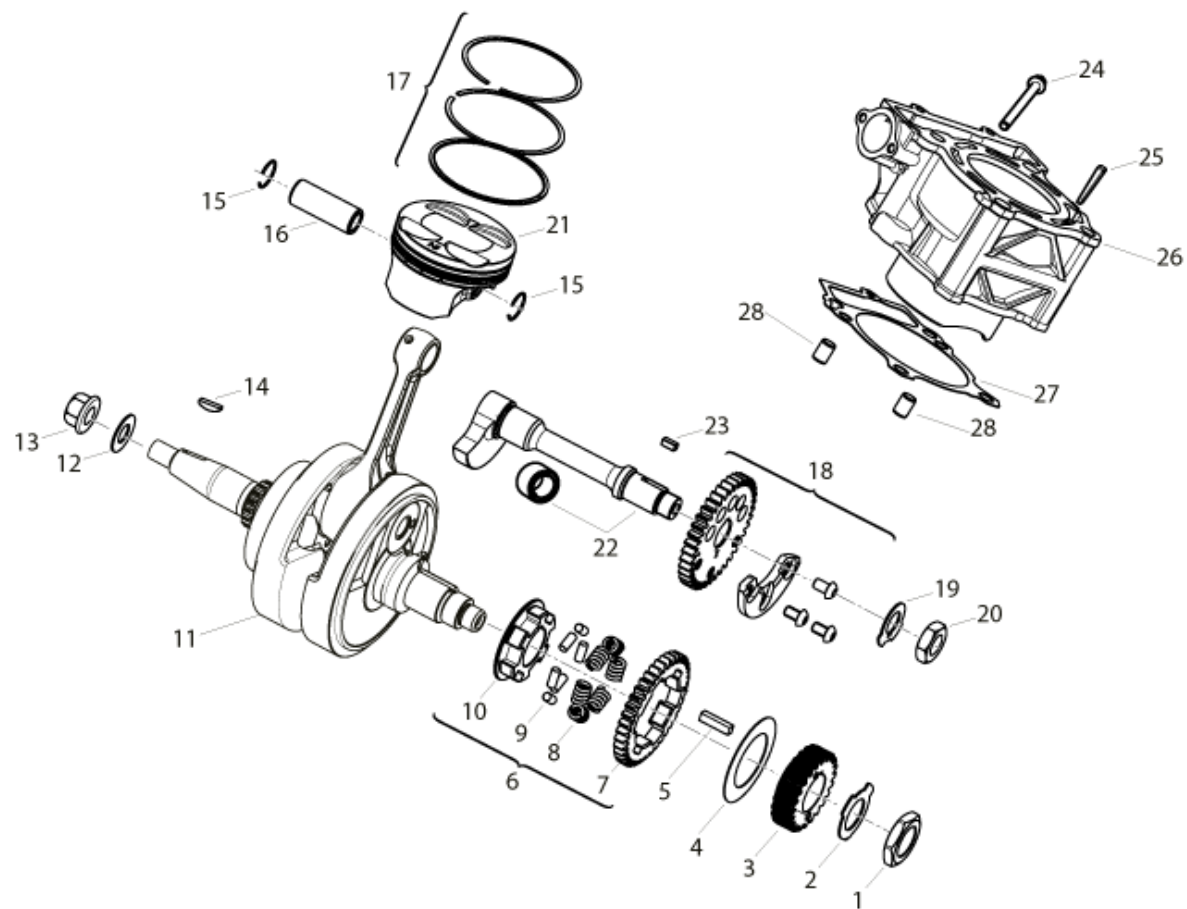
POSIZIONE	ITEM NUMBER	REPLACEMENT CODE	DESCRIZIONE ITA	DESCRIPTION	VARIANT NOTE	NOTE
24	120115150576		BICCHIERINO VALVOLA 576	VALVE LIFTER BUCKET 576	576	
24	120115150578		BICCHIERINO VALVOLA 578	VALVE LIFTER BUCKET 578	578	
25	280756030001		SENSORE TPS	SENSOR TPS		
26	129225150000		SEMICONO	HALFCONE		
27	129335150000		SCODELLINO SUPERIORE	UPPER RETAINER		
28	129255150000		MOLLA VALVOLA	VALVE SPRING		
29	129215150000		SCODELLINO INFERIORE	LOWER RETAINER		
30	129195150000		VALVOLA DI SCARICO	EXHAUST VALVE		
31	129185150000		VALVOLA ASPIRAZIONE	INTAKE VALVE		
32	280476030010	280025320000	MOTORINO PASSO PASSO	STEPPER MOTOR		
33	289005150020		CORPO FARFALLATO	THROTTLE BODY		
34	10905515BY1Z		GRUPPO TESTA COMPLETO	COMPLETE CYLINDER HEAD		

T002 - TIMING



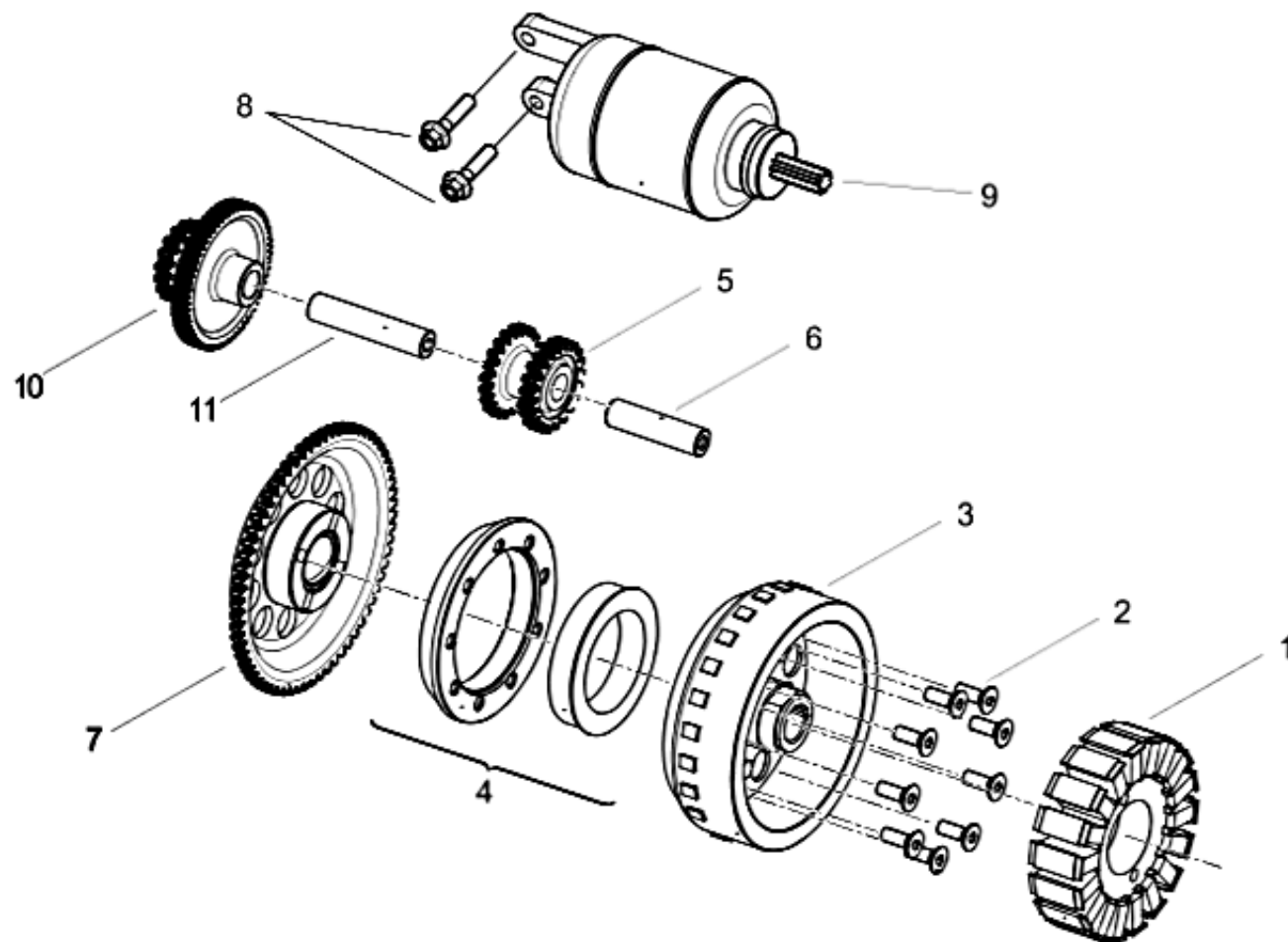
POSIZIONE	ITEM NUMBER	REPLACEMENT CODE	DESCRIZIONE ITA	DESCRIPTION	VARIANT NOTE	NOTE
1	110026030000		VITE	SCREW		
2	100066030000		GOMMINO	RUBBER PAD		
3	100405150100		COPERCHIO DISTRIBUZIONE	COVER CYLINDER HEAD		
4	100045150000		PATTINO CATENA	CHAIN SLIDING BLOCK		
5	100055150010		GUARNIZIONE COPERCHIO DISTRIB.	TIMING COVER GASKET		
6	129095150000		ALBERO DISTRIBUZIONE ASPIRAZ.	INTAKE CAMSHAFT		
7	129105150000		ALBERO DISTRIBUZIONE SCARICO	EXHAUST CAMSHAFT		
8	120025150000		FERMO CUSCINETTO	BEARING LOCK		
9	149025150000		PATTINO CATENA SUPERIORE	UPPER CHAIN SLIDING BLOCK		
10	129025150000		CATENA DISTRIBUZIONE	CHAIN DISTRIBUTION		
11	200305150030		PIASTRINO	PLATE		
12	140015150000		PATTINO CATENA INFERIORE COMP.	LOWER CHAIN SLIDING BLOCK C.		
14	149035150030		TENDICATENA	CHAIN TENSIONER		
15	B01090601465		VITE M6X14	SCREW M6X14		
16	140176030000		GUARNIZIONE TENDICATENA	CHAIN TENSIONER GASKET		
17	B0205060306H		VITE M6X30	SCREW M6X30		
18	140116030000		RONDELLA	WASHER		
19	140106030000		VITE	SCREW		

T003 - CRANK GEAR ASSEMBLY



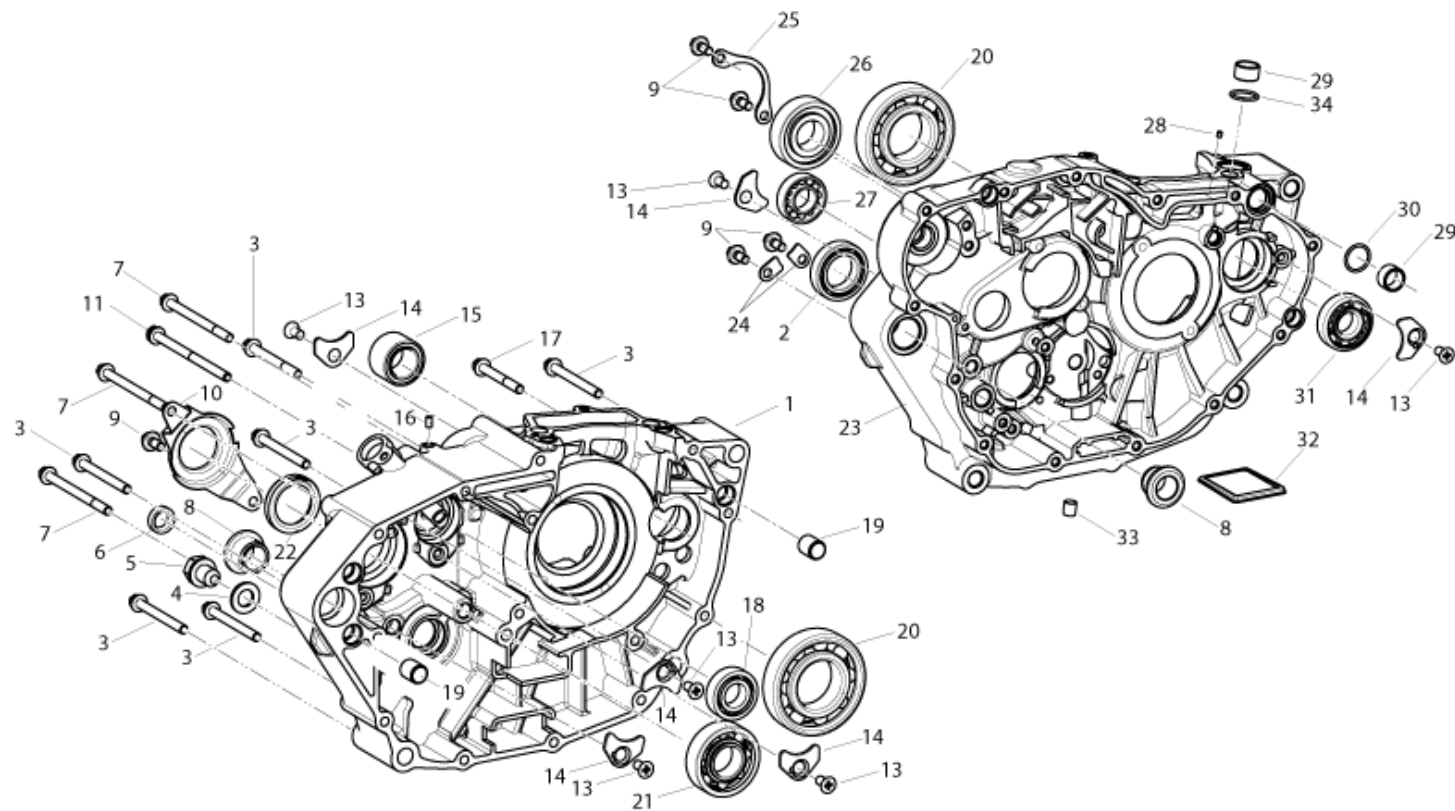
POSIZIONE	ITEM NUMBER	REPLACEMENT CODE	DESCRIZIONE ITA	DESCRIPTION	VARIANT NOTE	NOTE
1	170275150000		DADO	NUT		
2	170225150000		PIASTRINA	PLATE		
3	170035150000		INGRANAGGIO	GEAR		
4	170355150000		RASAMENTO	SHIM		
5	B11130505020		SPINA	PIN		
6	170235150020		INGRANAGGIO	GEAR		
7	170025150020		INGRANAGGIO	GEAR		
8	170195150010		MOLLA DI CONTRASTO	SPRING OF CONTRAST		
9	170205150010		ANTIVIBRANTE	VIBRATION DAMPING		
10	170185150030		MOZZO FRIZIONE	CLUTCH ASSY SHOE		
11	179015150030	179015150050	ALBERO MOTORE COMPLETO	CRANKSHAFT COMPLETE		
12	B0703000120H		RONDELLA	WASHER		
13	27002305001X		DADO M12X1,25	NUT M12X1,25		
14	R170009044000	260093070000	CHIAVETTA VOLANO	FLYWHEEL KEY		
15	R700052059000	179155050000	ANELLINO	CIRCLIP PISTON PIN		
16	179145150010		SPINOTTO PISTONE	PISTON PIN		
17	170245150000		SERIE SEGMENTI PISTONE	PISTON RINGS SET		
18	170345150000		INGRANAGGIO DI BILANCIAMENTO	GEAR BALANCE SHAFT		
19	170055150000		PIASTRINA	PLATE		
20	170065150110		DADO	NUT		
21	179135150020		PISTONE	PISTON		
22	170365150000		ALBERO DI BILANCIAMENTO	BALANCE SHAFT		
23	B11130404009		SPINA	PIN		
24	B01070603564	B0107060356H	VITE M6X35	SCREW M6X35		
25	130015150000		ANTIVIBRANTE	VIBRATION DAMPING		
26	139015150120		CILINDRO	CYLINDER		
27	139025150060		GUARNIZIONE BASE CILINDRO	CYLINDER BASE GASKET		
28	R050315044000	150083070000	BOCCOLA DI GUIDA KIT 2	BUSH OF GUIDE		

T004 - FLYWHEEL



POSIZIONE	ITEM NUMBER	REPLACEMENT CODE	DESCRIZIONE ITA	DESCRIPTION	VARIANT NOTE	NOTE
1	299035150010		STATORE	STATOR		
2	100995150000		VITE M6X17	SCREW M6X17		
3	299025150020		ROTORE VOLANO	FLYWHEEL ROTOR		
4	249105150000		KIT RUOTA LIBERA	KIT FREE WHEEL		
5	249045150000		INGRANAGGIO AVVIAMENTO	GEAR STARTER IDLE		
6	249055150000		ALBERINO AVVIAMENTO	KICK STARTER SHAFT ASSY		
7	240265150000		CORONA AVVIAMENTO	ELECTRIC STARTER GEAR		
8	R050304071000		VITE M6X20 KIT 10	SCREW M6X20		
9	249015150050		MOTORINO AVVIAMENTO	STARTING MOTOR		
10	240035150000		INGRANAGGIO AVVIAMENTO	GEAR STARTER IDLE		
11	240045150000		ALBERINO AVVIAMENTO	KICK STARTER SHAFT ASSY		

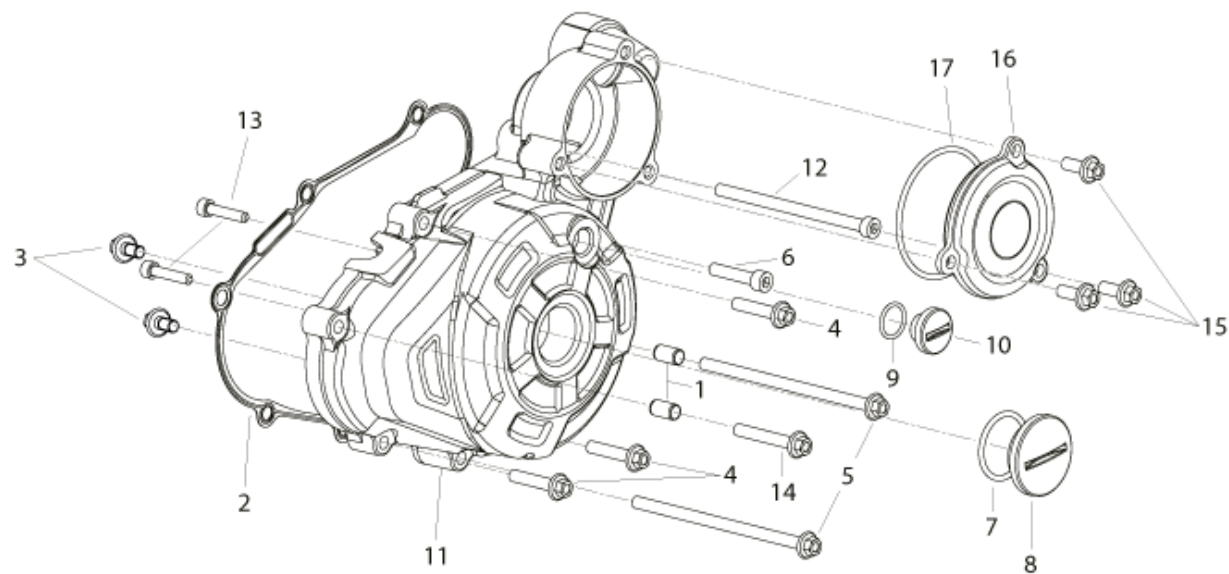
T005 - COUPLE CRANKCASES



POSIZIONE	ITEM NUMBER	REPLACEMENT CODE	DESCRIZIONE ITA	DESCRIPTION	VARIANT NOTE	NOTE
1	159045150090		SEMICARTER SINISTRO	LH CRANKCASE		
2	B12016190503		CUSCINETTO	BEARING		
3	B0107060606H		VITE (M6X60)	SCREW M6X60		
4	200014130000		RONDELLA	WASHER		
5	15006305002X		SPINA	PIN		
6	200001050000		PARAOLIO	OIL SEAL		
7	B0107060806H		VITE M6X80	SCREW M6X80		
8	150045150000		BOCCOLA	BUSH		
9	R020051115000	B0107060126H	VITE M6X12 KIT 10	SCREW M6X12		
10	150055150000		FLANGIA	FLANGE		
11	B01070609564		VITE M6X95	SCREW M6X95		
13	R320002044000	200001050000	PARAOLIO	OIL SEAL		
14	B1212K121002		CUSCINETTO A RULLI	BEARING NEEDLE		
15	150124230000		CUSCINETTO A RULLI	BEARING NEEDLE		
16	B0201060126H		VITE M6X12	SCREW M6X12		
17	B0107060506H		VITE M6X50	SCREW M6X50		
18	B12016000305		CUSCINETTO	BEARING		
19	100255150000		BOCCOLA DI GUIDA	BUSH OF GUIDE		
20	150304230030		CUSCINETTO	BEARING		
21	B12016622206		CUSCINETTO	BEARING		
22	150235150000		PARAOLIO	OIL SEAL		
23	159055150080		SEMICARTER DESTRO	RH SEMICARTER		
24	150135150000		PIASTRINO	PLATE		
25	150125150000		PIASTRINO	PLATE		
26	R170052023000		CUSCINETTO	BEARING		
27	R030652044000		CUSCINETTO A RULLI	BEARING NEEDLE		
28	150103300000		TAPPO	PLUG		
29	150155150000		BOCCOLA	BUSH		

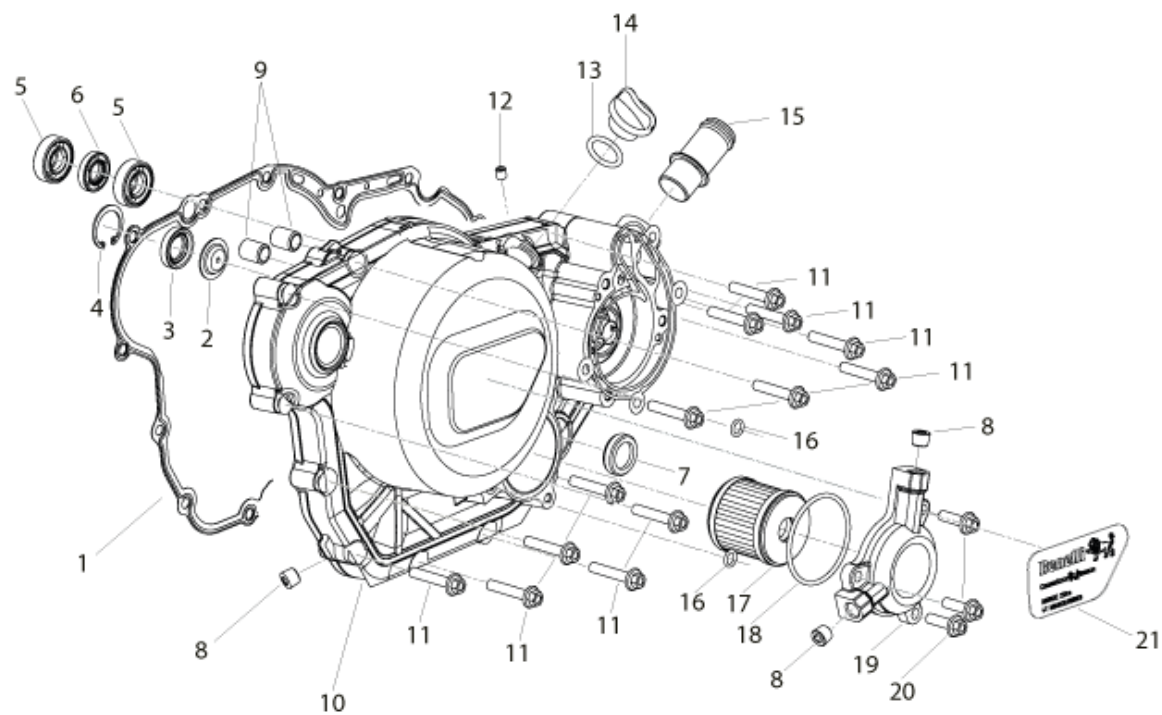
POSIZIONE	ITEM NUMBER	REPLACEMENT CODE	DESCRIZIONE ITA	DESCRIPTION	VARIANT NOTE	NOTE
30	B190101700A0		GUARNIZIONE O-RING	O-RING		
31	B12016020308		CUSCINETTO	BEARING		
32	150175150000		FILTRO	FILTER		
33	100066090000		TAPPO FILETTATO	THREADED CAP		
34	100415150000		GUARNIZIONE O-RING	O-RING		

T006 - L.H. ENGINE COVER



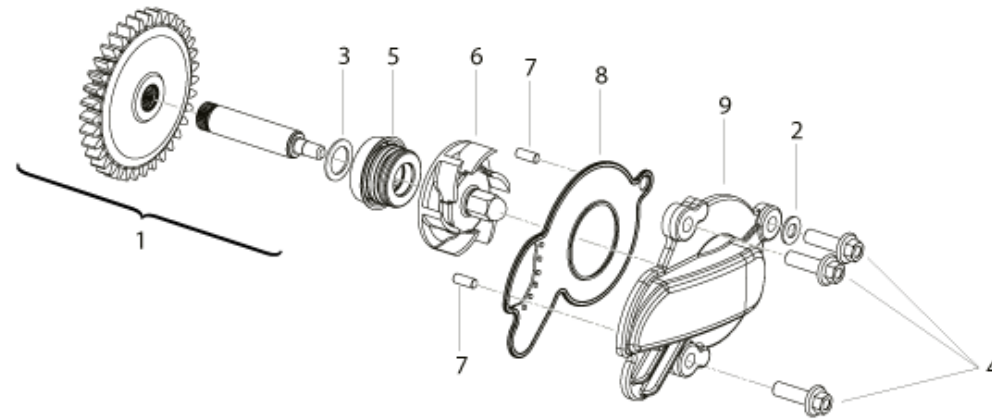
POSIZIONE	ITEM NUMBER	REPLACEMENT CODE	DESCRIZIONE ITA	DESCRIPTION	VARIANT NOTE	NOTE
1	R050315033000	160073070000	BOCCOLA KIT 5	BUSH		
2	169075150020		GUARNIZIONE	GASKET		
3	B0107050126H		VITE M5X12	SCREW M5X12		
4	B01070603564	B0107060356H	VITE M6X35	SCREW M6X35		
5	B0107061156H		VITE M6X115	SCREW M6X115		
6	B0205060306H		VITE M6X30	SCREW M6X30		
7	B190103000B0		GUARNIZIONE O-RING	O-RING		
8	169085150010		TAPPO	PLUG		
9	B190101500A0		GUARNIZIONE O-RING	O-RING		
10	169165150010		TAPPO MAGNETICO	MAGNETIC CAP		
11	169025250020		COPERCHIO VOLANO MAGNETE	COVER MAGNETO FLYWHEEL		
12	B0205061006H		VITE M6X100	SCREW M6X100		
13	R700052064000		VITE M5X25	SCREW M5X25		
14	R050304131000		VITE M6X35	SCREW M6X35		
15	R030451014000		VITE M6X16 KIT 10	SCREW M6X16		
16	169065150060		COPERCHIO	COVER		
17	B190106200B0		GUARNIZIONE O-RING	O-RING		

T007 - R.H. ENGINE COVERS



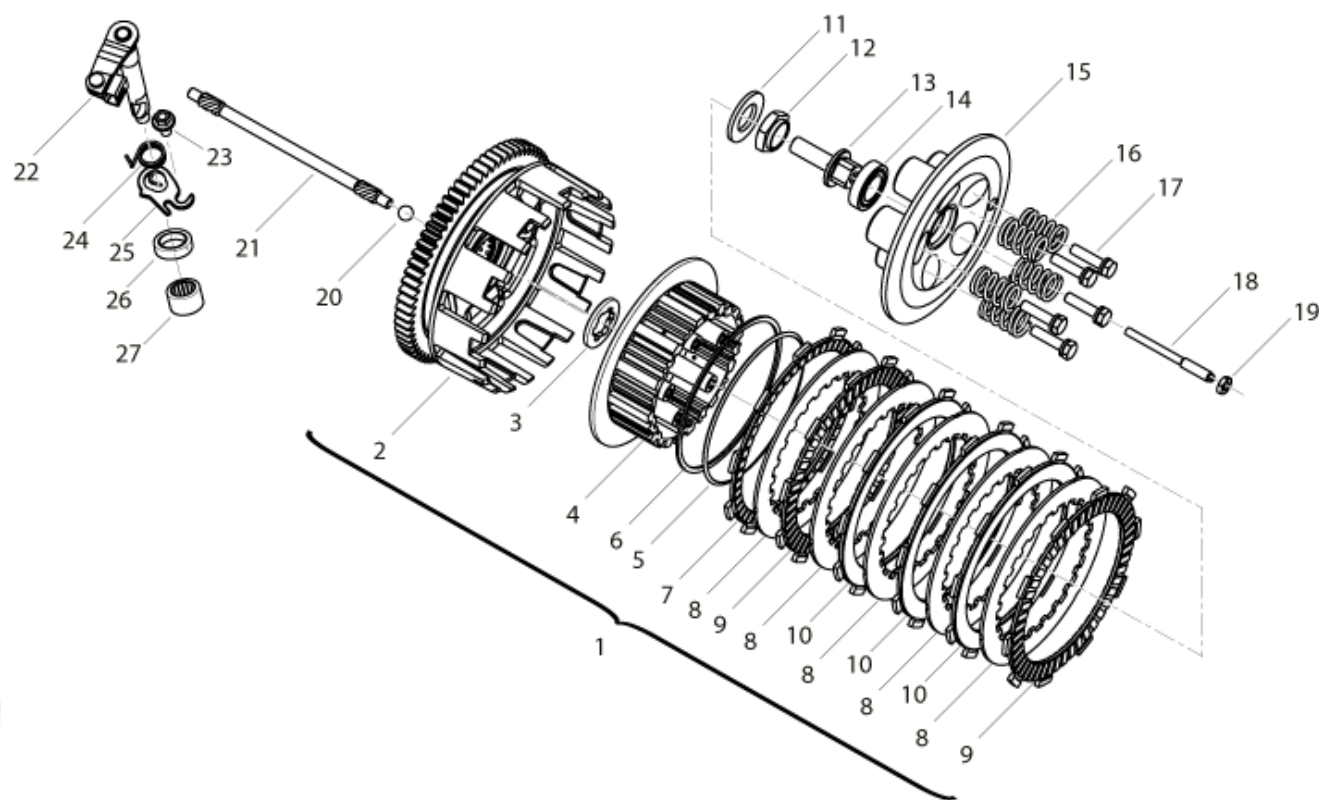
POSIZIONE	ITEM NUMBER	REPLACEMENT CODE	DESCRIZIONE ITA	DESCRIPTION	VARIANT NOTE	NOTE
1	169115150020		GUARNIZIONE COPERCHIO FRIZIONE	CLUTCH COVER GASKET		
2	160135150000		LAMELLA	LAMELLE		
3	160015040000		PARAOLIO	OIL SEAL		
4	B08000002500		ANELLO SEEGER	CIRCLIP		
5	B12016000100		CUSCINETTO	BEARING		
6	270153160000		PARAOLIO	OIL SEAL		
7	160083090000		OBLÒ ISPEZIONE LIVELLO OLIO	OIL LEVEL SIGHT GLASS		
8	150166090000		TAPPO	PLUG		
9	R050302057000		BOCCOLA	BUSH		
10	169105250030		COPERCHIO FRIZIONE	CLUTCH COVER		
11	B01070603264		VITE M6X32	SCREW M6X32		
12	150056090000		SPINA	PIN		
13	R050307054000	160063070000	ANELLO O-RING 18X3,5	O-RING 18X3,5		
14	160063090000	160063090070	TAPPO CARICO OLIO	OIL LOAD PLUG		
15	279085250000		TUBO INGRESSO SCAMBIATORE	EXCHANGER INLET TUBE		
16	B190100710A0		GUARNIZIONE O-RING	O-RING		
17	160125150010		FILTRO OLIO	OIL FILTER		
18	160095150000		GUARNIZIONE O-RING	O-RING		
19	260135150040		COPERCHIO FILTRO OLIO	OIL FILTER COVER		
20	B01070602064		VITE M6X20	SCREW M6X20		
21	160015250000		ADESIVO	STICKER		

T008 - WATER PUMP

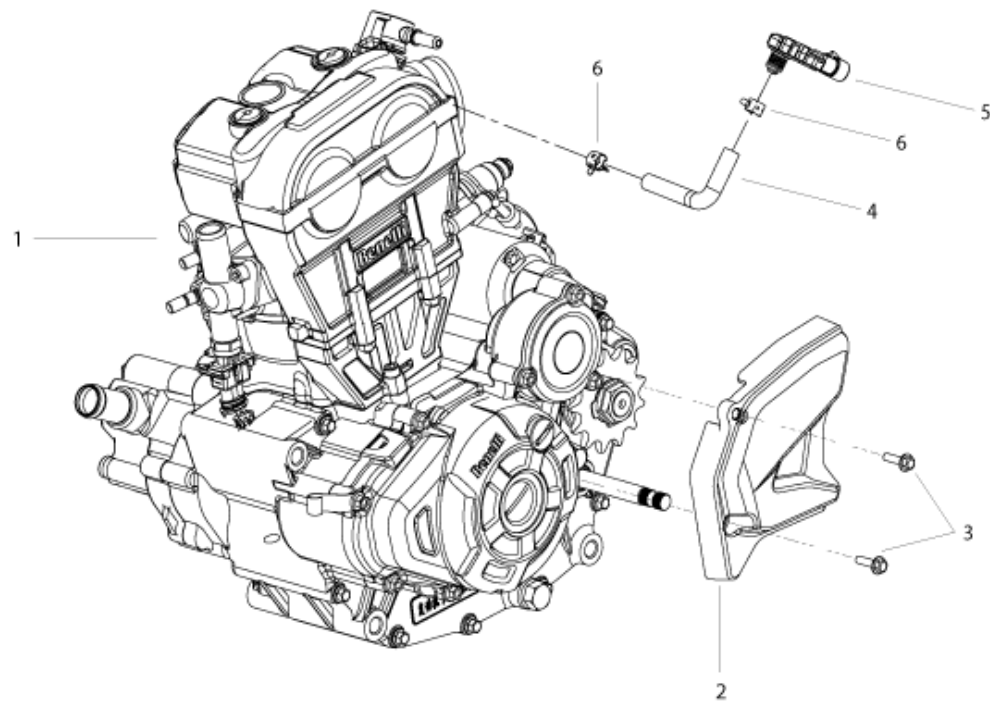


POSIZIONE	ITEM NUMBER	REPLACEMENT CODE	DESCRIZIONE ITA	DESCRIPTION	VARIANT NOTE	NOTE
1	270025250000		ALBERO POMPA ACQUA COMPLETO	WATER PUMP SHAFT COMPLETE		
2	R320052262000	270345050000	RONDELLA	WASHER		
3	240036090000		RONDELLA	WASHER		
4	B01070602064		VITE M6X20	SCREW M6X20		
5	270216030000		TENUTA MECCANICA	MECHANICAL SEAL		
6	279215250000		GIRANTE POMPA ACQUA	WATER PUMP FAN		
7	B091404010B0		SPINA	PIN		
8	279265250000		GUARNIZIONE O-RING	O-RING		
9	279255250020		COPERCHIO POMPA ACQUA	WATER PUMP COVER		

T009 - CLUTCH

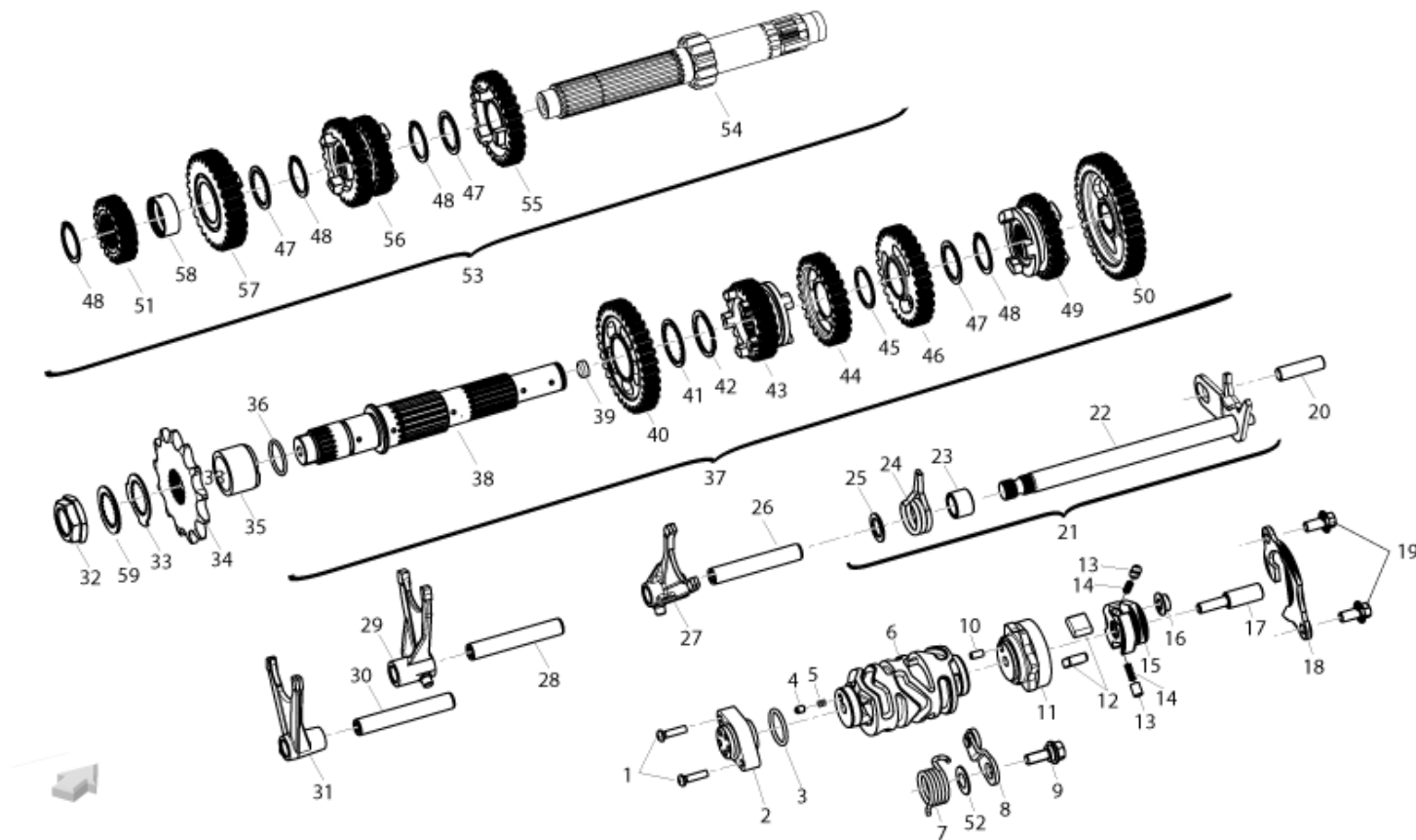


POSIZIONE	ITEM NUMBER	REPLACEMENT CODE	DESCRIZIONE ITA	DESCRIPTION	VARIANT NOTE	NOTE
1	209255150000		FRIZIONE COMPLETA	COMPLETE CLUTCH		
2	209245150000		CAMPANA FRIZIONE	CLUTCH HOUSING		
3	R320452066000		RONDELLA AD INTAGLI	WASHER-CROWN		
4	209205150000		TAMBURO FRIZIONE	CLUTCH DRUM		
5	R320079079000	200236030001	DISCO ACCIAIO	STEEL DISK		
6	R320052222000	200226030001	MOLLA A TAZZA	CUP SPRING		
7	200375150000		DISCO FRIZIONE GUARNITO	DRIVE CLUTCH DISK		
8	200145150010		DISCO FRIZIONE ACCIAIO	STEEL CLUTCH PLATE		
9	200385150000		DISCO FRIZIONE GUARNITO	DRIVE CLUTCH DISK		
10	200135150010		DISCO FRIZIONE GUARNITO	DRIVE CLUTCH DISK		
11	200175150000		RONDELLA DI SICUREZZA	WASHER LOCK		
12	200315150000		DADO FLANGIATO	NUT FLANGE		
13	200355150000		PERNO SPINGIDISCO	PRESSURE PLATE PIN		
14	B12016190303		CUSCINETTO	BEARING		
15	200155150000		PIATTO SPINGIDISCO	DISK PRESSURE PLATE		
16	200165150010		MOLLA	SPRING		
17	R320052180000	B1331060250N	VITE M6X25	SCREW M6X25		
18	200365150000		PERNO SPINGIDISCO	PRESSURE PLATE PIN		
19	B0402060000H		DADO M8	NUT M8		
20	B06010290000		SFERA	BALL		
21	200405150000		ASTA DI ROTAZIONE	CLUTCH CONTROL ROD		
22	200195150010		LEVA DISINNESTO FRIZIONE	DISENGAGEMENT LEVER CLUTCH		
23	B01070601264	B0107060126H	VITE M6X12	SCREW M6X12		
24	200225150010		MOLLA INTERNA	INNER SPRING		
25	200235150000		PIASTRINO MOLLA	PLATE SPRING		
26	200001050000		PARAOLIO	OIL SEAL		
27	B1212K121002		CUSCINETTO A RULLI	BEARING NEEDLE		

T00B - COMPLETE ENGINE

POSIZIONE	ITEM NUMBER	REPLACEMENT CODE	DESCRIZIONE ITA	DESCRIPTION	VARIANT NOTE	NOTE
1	C2515002BG00		MOTORE COMPLETO (LEONCINO 250	ENGINE COMPLETE LEONCINO 250		
2	169045150080		COPERCHIO PIGNONE	SPROCKET COVER		
3	B02810602062		VITE M6X20	SCREW M6X20		
4	110075130000		TUBO	TUBE		
5	280106220000		SENSORE MAP	MAP SENSOR		
6	R320452109000	49016B350010	FASCETTA ELASTICA	SPRING CLAMP		

T010 - GEAR-BOX

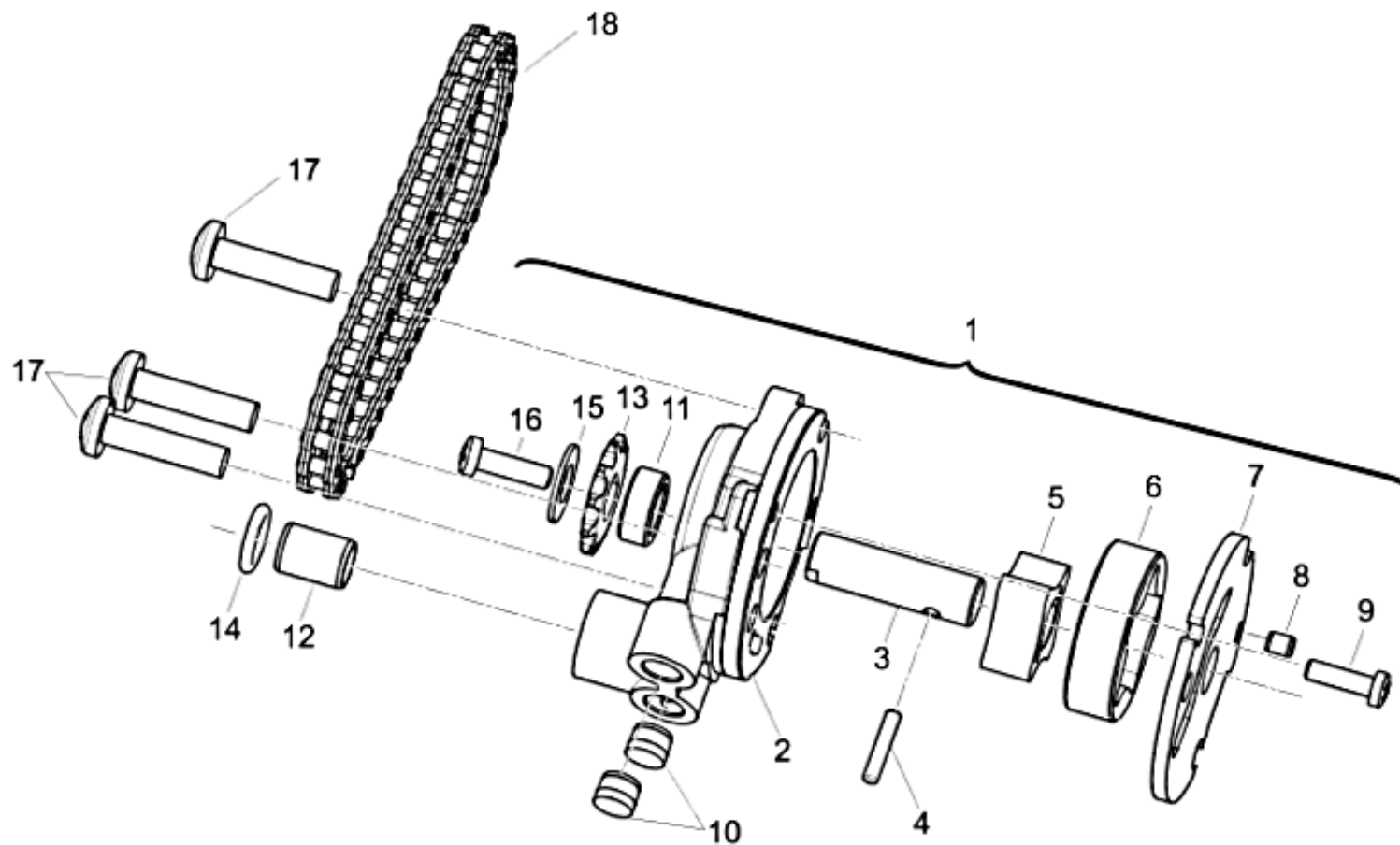


POSIZIONE	ITEM NUMBER	REPLACEMENT CODE	DESCRIZIONE ITA	DESCRIPTION	VARIANT NOTE	NOTE
1	B1305040160H		VITE M4X16	SCREW M4 X16		
2	219075150000		SENSORE CAMBIO	GEAR-BOX SENSOR		
3	210043070000		GUARNIZIONE O-RING	O-RING		
4	210343070000		PIOLO	PIN		
5	210383070000		MOLLA	SPRING		
6	219055150000		DESMODROMICO	DESMODROMIC		
7	210415150000		MOLLA INTERNA	INNER SPRING		
8	210375150010		PIASTRINO	PLATE		
9	210395150000		VITE	SCREW		
10	B091404009A1		SPINA	PIN		
11	210216060000		TAMBURO CAMBIO	GEARBOX DRUM		
12	210316090000		LAMELLA	LAMELLE		
13	210326090000		BOCCOLA	BUSH		
14	210475150000		MOLLA	SPRING		
15	210265150000		ROCCHETTO DESMODROMICO	SPROCKET DESMODROMIC		
16	210275150000		BOCCOLA	BUSH		
17	210296090000		PERNO	PIN		
18	210305150000		FLANGIA	FLANGE		
19	B01070601464		VITE M6X14	SCREW M6X14		
20	B091408030A4	150092080000	ALBERINO	SHAFT		
21	210525150000		ALBERO SELETTORE COMPLETO	SELECTOR SHAFT COMPLETE		
22	210535150000		ALBERO SELETTORE	SELECTOR SHAFT		
23	210325150000		CUSCINETTO A RULLI	BEARING NEEDLE		
24	210335150000		MOLLA INTERNA	INNER SPRING		
25	260025150000		RONDELLA	WASHER		
26	210185150000		ALBERINO SELETTORE CAMB. 5 V.	SHAFT GEAR SHIFT 5 ^a		
27	210175150000		FORCHETTA SELETTORE CAMBIO 5 ^a ⚙	FORK, GEAR SHIFT 5 ^a ⚙		
28	210155150000		ALBERO SELETTORE CAMBIO	SELECTOR SHAFT		

POSIZIONE	ITEM NUMBER	REPLACEMENT CODE	DESCRIZIONE ITA	DESCRIPTION	VARIANT NOTE	NOTE
29	210145150000		FORCHETTA SELETTORE CAMBIO	FORK GEAR SHIFT		
30	210215150000		ALBERINO SELETTORE CAMB. 6 V.	SHAFT GEAR SHIFT 6ª		
31	210205150010		FORCHETTA SELETTORE CAMB. 6ª	FORK GEAR SHIFT 6 S.		
32	210455150100		DADO FLANGIATO	NUT FLANGE		
33	210445150010		RONDELLA DI SICUREZZA	WASHER LOCK		
34	210435150020	210435150050	PIGNONE	SPROCKET		
35	210425150000		BUSSOLA	BUSH		
36	B190101900A0		GUARNIZIONE O-RING	O-RING		
37	219215150010		ALBERO SECONDARIO COMPLETO	DRIVEN SHAFT ASSEMBLY	UP TO VIN NUMBER: *MBC70995	
37	219215150011		ALBERO SECONDARIO COMPLETO	DRIVEN SHAFT ASSEMBLY	START TO VIN N.: *MBC70996	
38	219225150010		ALBERO SECONDARIO	SECONDARY SHAFT	UP TO VIN NUMBER: *MBC70995	
38	219225150011		ALBERO SECONDARIO	SECONDARY SHAFT	START TO VIN N.: *MBC70996	
39	210115150000		TAPPO	PLUG		
40	219245150000		INGRANAGGIO CONDOTTO 2 VEL.	DRIVEN GEAR 2ND.		
41	210055150010		RASAMENTO	SHIM		
42	210065150000		ANELLO SEEGER	CIRCLIP		
43	219285150010		INGRANAGGIO CONDOTTO 6 VEL.	DRIVEN GEAR 6TH.		
44	219265150000		INGRANAGGIO CONDOTTO 4 VEL.	DRIVEN GEAR 4TH.		
45	210125150000		RONDELLA	WASHER		
46	219255150000		INGRANAGGIO CONDOTTO 3 VEL.	DRIVEN GEAR 3RD.		
47	210035150000		RASAMENTO	SHIM		
48	210045150000		ANELLO SEEGER	CIRCLIP		
49	219275150000		INGRANAGGIO CONDOTTO 5 VEL.	DRIVEN GEAR 5TH.		
50	210095150000		INGRANAGGIO CONDOTTO 1 VEL.	DRIVEN GEAR 1ST.		
51	219165150000		INGRANAGGIO CONDOTTO 2 VEL.	DRIVEN GEAR 2ND.		
52	219494320000		RONDELLA	WASHER		
53	219315150000		ALBERO PRIMARIO COMPLETO	MAIN SHAFT ASSEMBLY		
54	219305150000		ALBERO PRIMARIO	MAIN SHAFT		

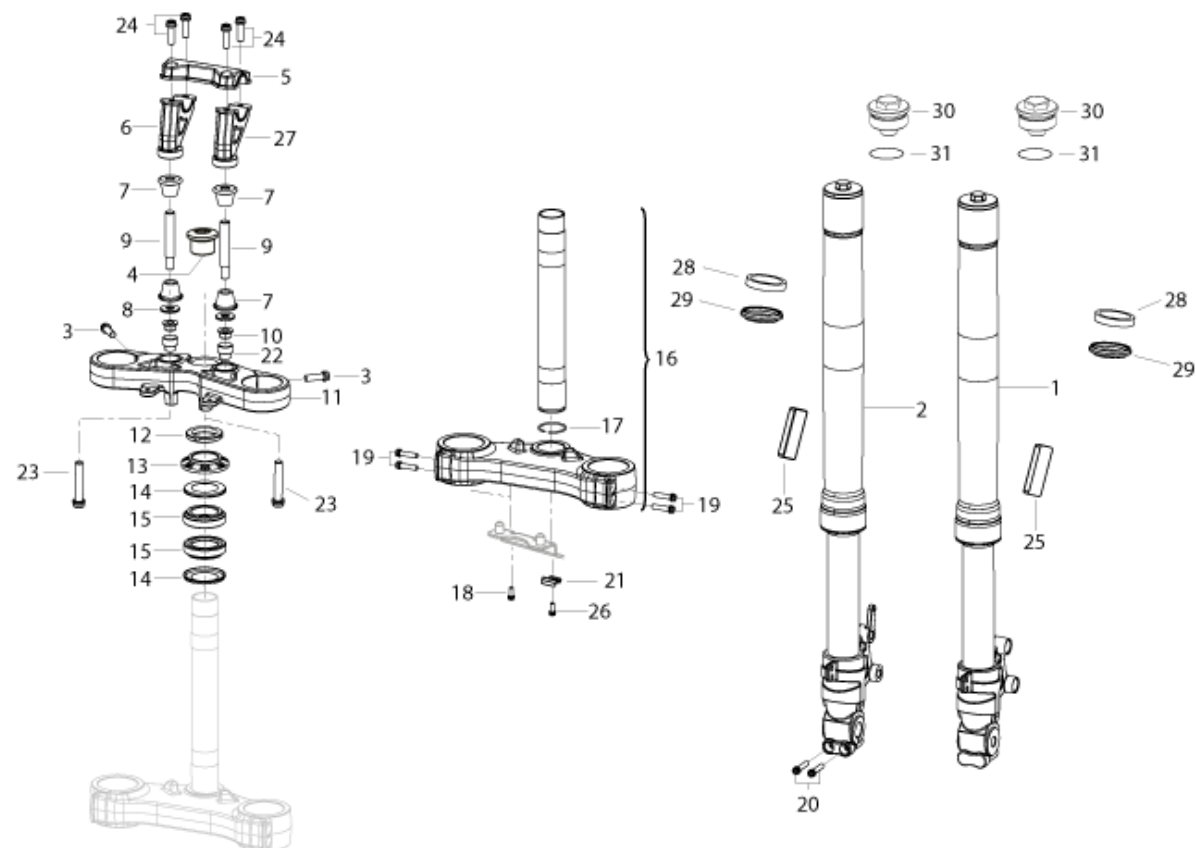
POSIZIONE	ITEM NUMBER	REPLACEMENT CODE	DESCRIZIONE ITA	DESCRIPTION	VARIANT NOTE	NOTE
55	219195150000		INGRANAGGIO CONDOTTO 5 VEL.	DRIVEN GEAR 5TH.		
56	210025150000		INGRANAGGIO CONDOTTO 3-4	DRIVEN GEAR 3RD.-4TH.		
57	219205150000		INGRANAGGIO CONDOTTO 6 VEL.	DRIVEN GEAR 6TH.		
58	210015150000		CUSCINETTO RULLI	BEARING, NEEDLE		
59	210445150000		RONDELLA DI SICUREZZA	WASHER OF SECURITY		

T011 - LUBRICATION



POSIZIONE	ITEM NUMBER	REPLACEMENT CODE	DESCRIZIONE ITA	DESCRIPTION	VARIANT NOTE	NOTE
1	269245150000		POMPA OLIO COMPLETA	COMPLETE OIL PUMP		
2	269095150001		CORPO POMPA OLIO	OIL PUMP BODY		
3	269235150000		ALBERO POMPA OLIO	OIL PUMP SHAFT		
4	B090103016B0		PIOLO	PIN		
5	260115150001		ROTORE INTERNO	INNER ROTOR		
6	260105150000		ROTORE ESTERNO	OUTER ROTOR		
7	269105150000		COPERCHIO POMPA OLIO	OIL PUMP COVER		
8	B090104005A0		SPINA	PIN		
9	R320052164000		VITE M4X10	SCREW M4 X10		
10	260195150000		TAPPO	PLUG		
11	269215150000		BOCCOLA	BUSH		
12	R050315044000	150083070000	BOCCOLA DI GUIDA KIT 2	BUSH OF GUIDE		
13	269225150000		PIGNONE POMPA OLIO	OIL PUMP SPROCKET		
14	260113070000		GUARNIZIONE O-RING	O-RING		
15	260053300000		RONDELLA	WASHER		
16	B13140502002	B0107050106H	VITE M5X10	SCREW M5X10		
17	B0204060256H		VITE M6X25	SCREW M6X25		
18	269205150000		CATENA POMPA OLIO	OIL PUMP CHAIN		

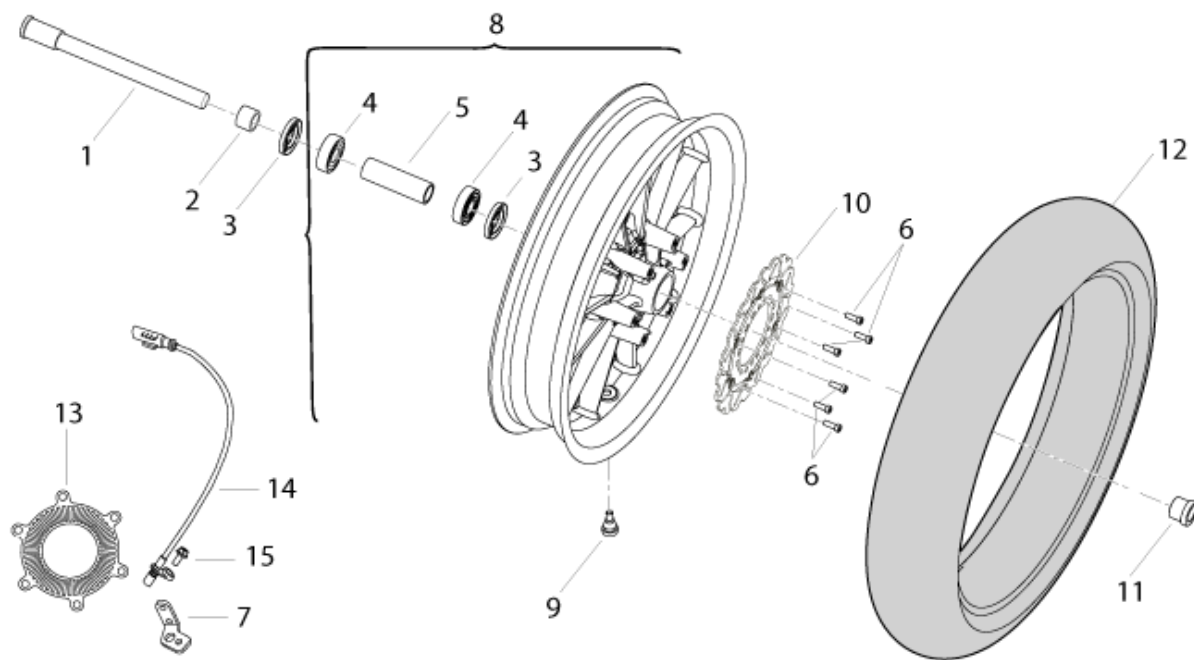
T012 - FRONT FORK



POSIZIONE	ITEM NUMBER	REPLACEMENT CODE	DESCRIZIONE ITA	DESCRIPTION	VARIANT NOTE	NOTE
1	43200N290000		ASSIEME GAMBA SINISTRA	LEFT FORK LEG ASSEMBLY		
2	43300N290000		ASSIEME GAMBA DESTRA	RIGHT FORK LEG ASSEMBLY		
3	R90751451B		VITE TCEI M8X25 ZB	SCREW TCEI M8X25 ZB		
4	43049P250000		VITE SPECIALE	SPECIAL SCREW		
5	43014P260000		CAVALLOTTO MANUBRIO	HANDLEBAR BRACKET		
6	43013P260023		DISTANZIALE MANUBRIO DX	RH SPACER HANDLEBAR		
7	47015P010010		SILENT-BLOCK MANUBRIO	HANDLEBAR SILENT-BLOCK		
8	40089P010100		RONDELLA	WASHER		
9	40086P260001		PRIGIONIERO FISSAGGIO MANUBRIO	STUD BOLT, HANDLEBAR FIXING		
10	R91350091B		DADO M10X1,25	NUT M10X1,25		
11	R320469007000	43011P100000	BASE DI STERZO SUPERIORE	UPPER STEERING PLATE		
12	R90752321A		GHIERA PERNO DI STERZO ZB	STEERING RING NUT PIN ZB		
13	43009P260000		GHIERA DI STERZO	STEERING RING NUT		
14	R21413031A		ANELLO PARAPOLVERE	RING DUST COVER		
15	R21413021A	43130S010000	CUSCINETTO DI STERZO	BEARING		
16	R320469008000	43100P100000	BASE DI STERZO	STEERING PLATE		
17	R320052045000		ANELLO	SEAL RING		
18	B02810602062		VITE M6X20	SCREW M6X20		
19	B02810803062		VITE M8X30	SCREW M8X30		
20	R90750531B		VITE M6X30	SCREW M6X30		
21	45099N290000		PASSACAVO	FAIRLEAD		
22	58306P160000		TAPPO	PLUG		
23	B02070602022	B0207060202H	VITE TCEIF M6X20 8.8 ZB	SCREW TCEIF M6X20 8.8 ZB		
24	B0205080256K		VITE M8X25	SCREW M8X25		
25	86200P250001		CATADIOTTRO LATERALE	SIDE REFLECTOR		
26	B01090602562	B0109060256H	VITE	SCREW		
27	43013P260013		DISTANZIALE MANUBRIO SX	LH SPACER HANDLEBAR		
28	43260N220010		PARAOLIO	OIL SEAL		

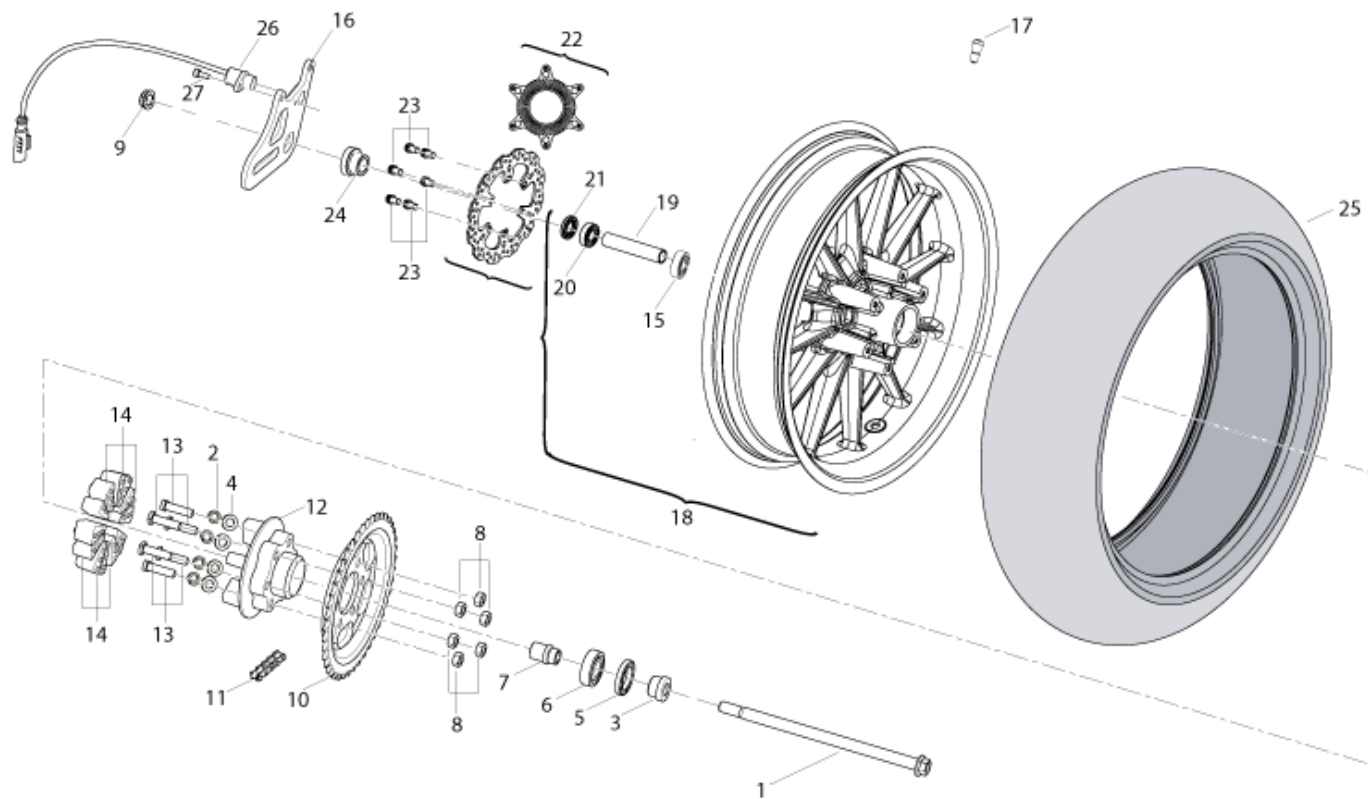
POSIZIONE	ITEM NUMBER	REPLACEMENT CODE	DESCRIZIONE ITA	DESCRIPTION	VARIANT NOTE	NOTE
29	43290N220001		PARAPOLVERE	DUST COVER		
30	43204P100010		TAPPO FORCELLA	FRONT FORK CAP		
31	B190104170B0		GUARNIZIONE O-RING	GUARNIZIONE O-RING		

T013 - FRONT WHEEL



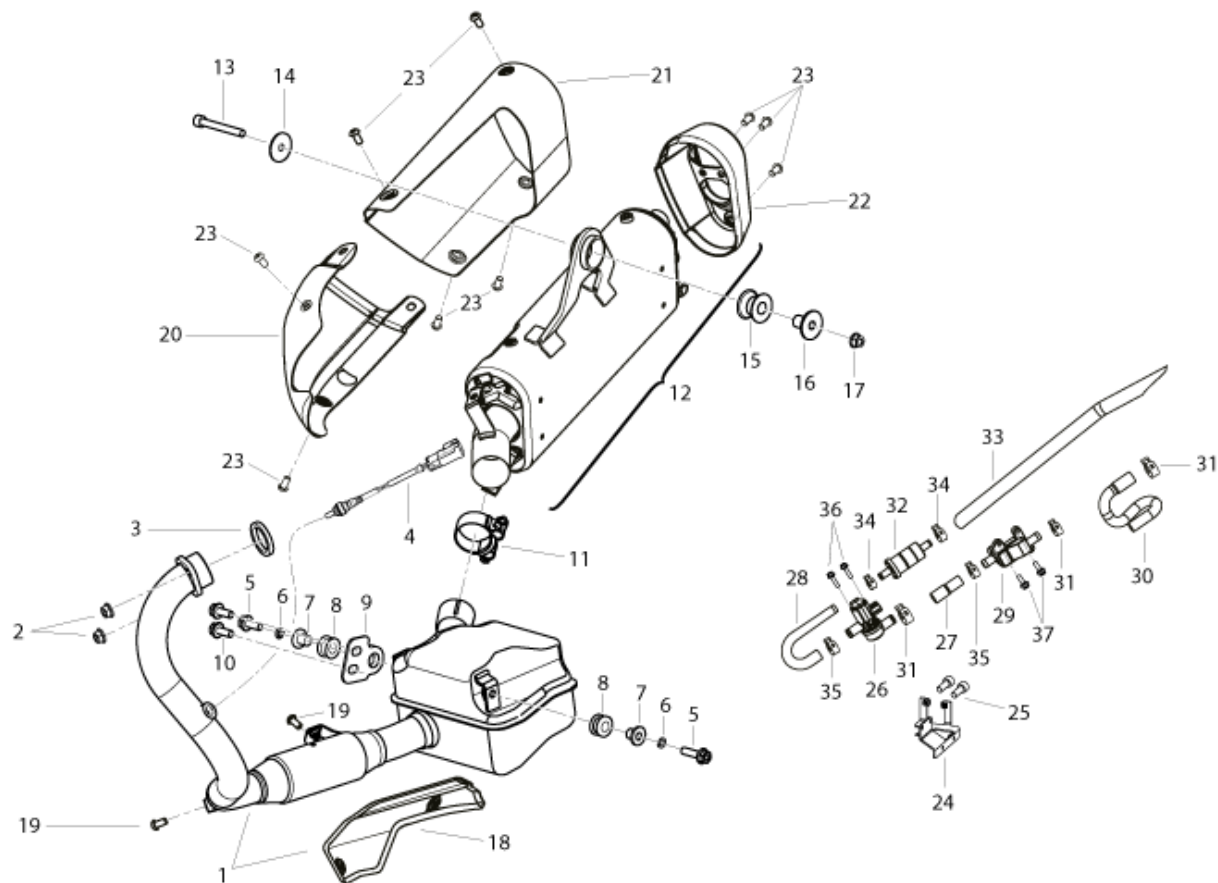
POSIZIONE	ITEM NUMBER	REPLACEMENT CODE	DESCRIZIONE ITA	DESCRIPTION	VARIANT NOTE	NOTE
1	44004P100000	44004P100100	PERNO RUOTA ANTERIORE	FRONT WHEEL AXLE		
2	44016P100000	44016P100100	DISTANZIALE	SPACER		
3	60200J000001		PARAOILIO	OIL SEAL		
4	B12016020400		CUSCINETTO	BEARING		
5	44006P100000		DISTANZIALE INTERNO	INNER SPACER		
6	08014P06000J		VITE M8X1,25X20	SCREW M8X1,25X20		
7	45094P100000		STAFFA	BRACKET		
9	R020072108000	B1403Z201100	VALVOLA PNEUMATICO	TYRE VALVE		
10	45030N220002		DISCO FRENO ANTERIORE	FRONT BRAKE DISK		
11	44005P100000		DISTANZIALE	SPACER		
12	B140106D1702		PNEUMATICO ANTER. 110-70-R17	FRONT TYRE 110-70-R17		
13	45702P100000		RUOTA FONICA ABS	WHEEL SPEED FASTENING ABS		
14	45710P100000		SENSORE DI VELOCITÀ ABS	SPEED SENSOR ABS		
15	R90750501B	B02810601662	VITE TCEIF M6X16	SCREW TCEIF M6X16		

T014 - REAR WHEEL



POSIZIONE	ITEM NUMBER	REPLACEMENT CODE	DESCRIZIONE ITA	DESCRIPTION	VARIANT NOTE	NOTE
1	54004J670200		PERNO RUOTA	FRONT WHEEL AXLE		
2	B07000001004	B0700000100K	RONDELLA	ELASTIC WASHER		
3	54016N220100		DISTANZIALE	SPACER		
4	B0703000100H		RONDELLA	WASHER		
5	60200J000001		PARAOLIO	OIL SEAL		
6	B12016020400		CUSCINETTO	BEARING		
7	60006J000001		BOCCOLA	BUSH		
8	R91350091B		DADO M10X1,25	NUT M10X1,25		
9	B04171415045		DADO M14	NUT M14		
10	60002N220001		CORONA Z43	REAR SPROCKET T43		
11	60310N290001		CATENA TRASMISSIONE	CHAIN TRANSMISSION		
12	60001N210000		MOZZO RUOTA POSTERIORE	REAR WHEEL HUB		
13	60015M190201		VITE M10X38	SCREW M10X38		
14	54024N210000		GOMMA PARASTRAPPI	RUBBER PAD		
15	B12016020200		CUSCINETTO	BEARING		
16	55410N220003		PIASTRA PORTA PINZA	CALIPER HOLDER PLATE		
17	R020072108000	B1403Z201100	VALVOLA PNEUMATICO	TYRE VALVE		
18	54100N30B20Z		CERCHIO RUOTA POSTERIORE	REAR WHEEL RIM		
19	54006J800000		DISTANZIALE	SPACER		
20	R020271015000	B12016030200	CUSCINETTO	BEARING		
21	R020271052000		ANELLO DI TENUTA	SEAL RING		
22	55030P100003		DISCO FRENO POSTERIORE	REAR BRAKE DISK		
23	45036D010300		VITE M6X16	SCREW M6X16		
24	55095N220101		BOCCOLA	BUSH		
25	B140110C1700		PNEUMATICO POSTER. 150-60-R17	REAR TYRE 150-60-R17		
26	45710P100000		SENSORE DI VELOCITÀ ABS	SPEED SENSOR ABS		
27	R320052145000	B02810601262	VITE M6X12	SCREW M6X12		

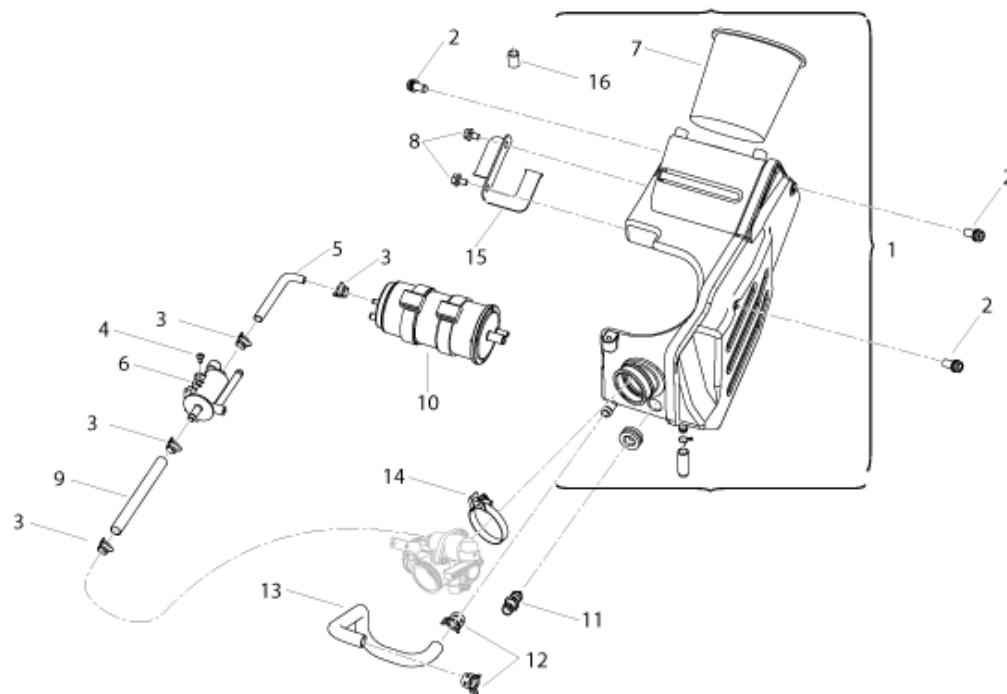
T015 - EXHAUST SYSTEM



POSIZIONE	ITEM NUMBER	REPLACEMENT CODE	DESCRIZIONE ITA	DESCRIPTION	VARIANT NOTE	NOTE
1	47200N290003		MARMITTA	MUFFLER		
2	R320052054000		DADO M8	NUT M8		
3	47800J060000		GUARNIZIONE SCARICO	EXHAUST GASKET		
4	280586030020		SONDA LAMBDA	LAMBDA SENSOR		
5	B0109080256H		VITE M8X25	SCREW M8X25		
6	B07000000802	B0700000080H	RONDELLA ELASTICA	ELASTIC WASHER		
7	65613P260000		BOCCOLA	BUSH		
8	65617H010010		GOMMINO	RUBBER PAD		
9	47601N220000		PIASTRINO	PLATE		
10	B0109080166H		VITE M8X16	SCREW M8X16		
11	47830P130000		FASCETTA A VITE	SCREW HOSE CLAMP		
12	48200N290000		MARMITTA	MUFFLER		
13	B0205080656H		VITE (M8X65)	SCREW M8X65		
14	47022N290000		RONDELLA	WASHER		
15	47028H390000		GOMMINO	RUBBER PAD		
16	47021N290000		BOCCOLA	BUSH		
17	B04170800042		DADO M8	NUT M8		
18	47761N290100		PROTEZIONE MARMITTA	MUFFLER PROTECTION		
19	B1304060100A		VITE M6X10	SCREW M6X10		
20	47791N290100		PROTEZIONE MARMITTA	MUFFLER PROTECTION		
21	47781N290000		PROTEZIONE MARMITTA	MUFFLER PROTECTION		
22	47355N290100		COPERCHIO	COVER		
23	B0218060106A		VITE M6X10	SCREW M6X10		
24	59510N290000		SUPPORTO	SUPPORT		
25	08002P620001		VITE M6X12	SCREW M6X12		
26	49760P090000		SOLENOIDE	SOLENOID		
27	49808P090000		TUBO	TUBE		
28	49809N300000		TUBO	TUBE		

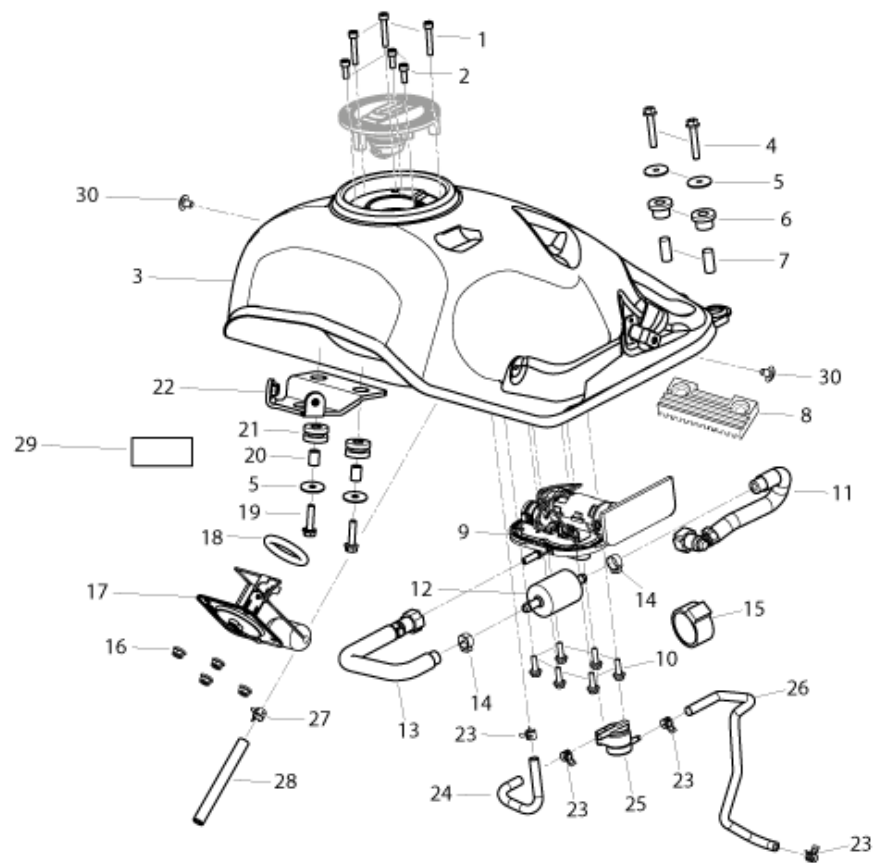
POSIZIONE	ITEM NUMBER	REPLACEMENT CODE	DESCRIZIONE ITA	DESCRIPTION	VARIANT NOTE	NOTE
29	49810M210000		VALVOLA DI NON RITORNO	ONE-WAY VALVE		
30	49852N300000	49852N300001	TUBO	TUBE		
31	R020086160000	49855J000400	MOLLETTA PASSATUBO 16,5X10X1	HOSE GUIDE SPRING 16,5X10X1		
32	49870K980000		VALVOLA ARIA SECONDARIA	AIR VALVE SECONDARY		
33	49904N300000		TUBO	TUBE		
34	R030652295000	50307J140000	FASCET.MOL.D.13,5X12X0,8KIT10	SPRING HOSE CLAMP		
35	49016N250000		FASCETTA A MOLLA	SPRING HOSE CLAMP		
36	B01090502065		VITE M5X20	SCREW M5X20		
37	R700052157000		VITE M6X16	SCREW M6X16		

T016 - INTAKE



POSIZIONE	ITEM NUMBER	REPLACEMENT CODE	DESCRIZIONE ITA	DESCRIPTION	VARIANT NOTE	NOTE
1	49100N300001		SCATOLA FILTRO ARIA COMPLETA	COMPLETE AIR FILTER BOX		
2	R320052145000	B02810601262	VITE M6X12	SCREW M6X12		
3	50307J140002		FASCETTA A MOLLA	SPRING HOSE CLAMP		
4	B0507420101G		VITE ST4,2X10	SCREW ST4,2X10		
5	49922N290000		TUBO	TUBE		
6	49710N070000		VALVOLA FVR (RICI.VAPO.CARBU.)	VALVE FVR (FUEL VAPOR RECIR.)		
7	49202N220002		FILTRO ARIA	AIR FILTER		
8	R320052046000		VITE M6X8	SCREW M6X8		
9	49923N290000		TUBO	TUBE		
10	49912K670000		FILTRO CANISTER	FILTER CANISTER		
11	310015040000		SENSORE TEMPERATURA ARIA	AIR TEMPERATURE SENSOR		
12	49016N250000		FASCETTA A MOLLA	SPRING HOSE CLAMP		
13	49311N220001		TUBO	TUBE		
14	49016N070000		FASCETTA A VITE	SCREW HOSE CLAMP		
15	57054N220000		STAFFA	BRACKET		
16	49613B720000		SPUGNA	SPONGE		

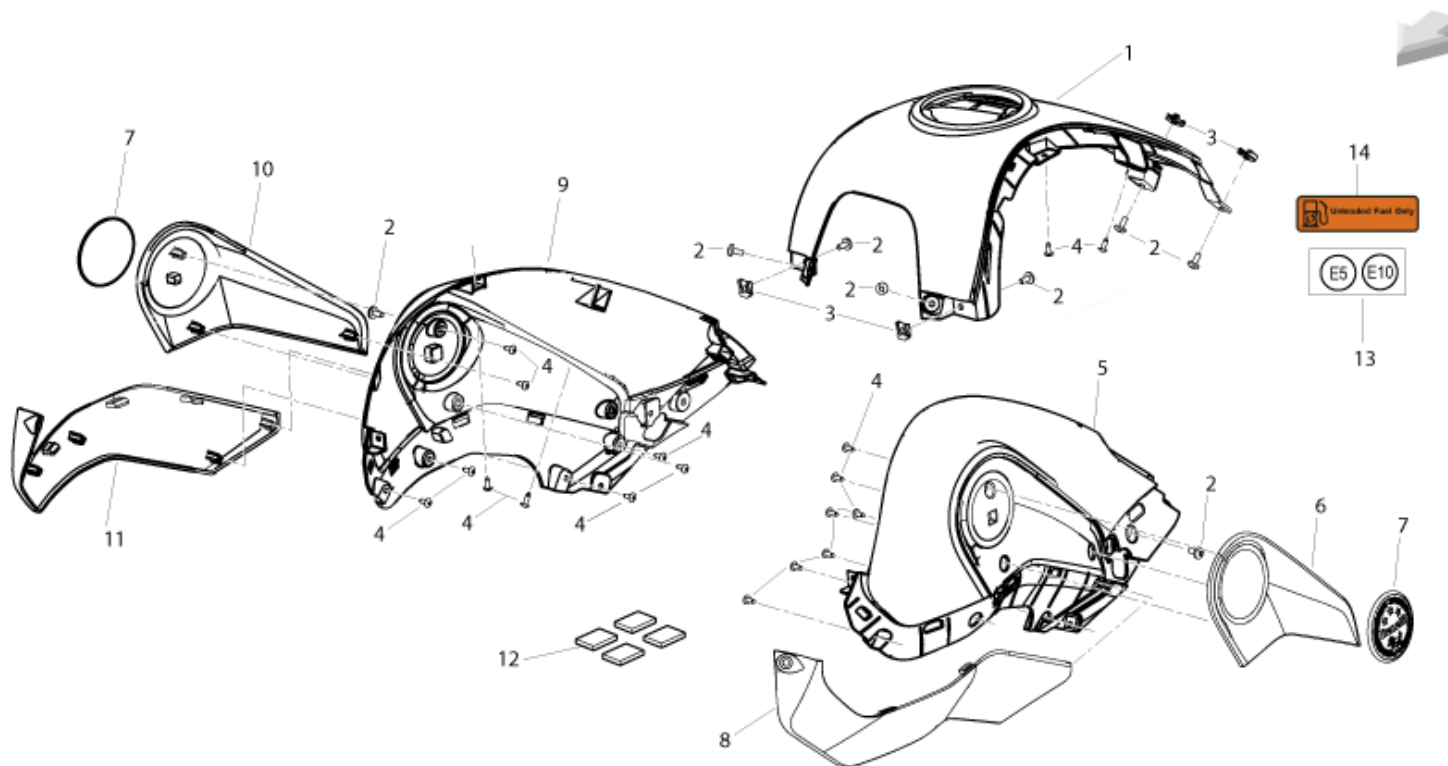
T017 - FUEL TANK



POSIZIONE	ITEM NUMBER	REPLACEMENT CODE	DESCRIZIONE ITA	DESCRIPTION	VARIANT NOTE	NOTE
1	R90250478E		VITE M5X30 TCEI A INOX KIT 10	SCREW M5X30 TCEI A INOX 5931		
2	R90250408E		VITE M5X14 TCEI A INOX 5931	SCREW M5X14 TCEI A INOX 5931		
3	50100N290000		SERBATOIO BENZINA	FUEL TANK		
4	B01090603565		VITE M6X35	SCREW M6X35		
5	08023J000100		RONDELLA	WASHER		
6	50222J000001		BUSSOLA	BUSH		
7	50221J000001	50221J000101	BOCCOLA	BUSH		
8	50006J000001		TAMPONE	BUFFER		
9	50400N290000		POMPA BENZINA	FUEL PUMP		
10	B0109050166H		VITE M5X16	SCREW M5X16		
11	50370N300000		TUBO BENZINA	FUEL PIPE		
12	R700090026000	50340N100001	FILTRO BENZINA	FUEL FILTER		
13	50380N300000		TUBO BENZINA	FUEL PIPE		
14	50307J690000		FASCETTA	CLAMP		
15	50391N070000	50391N070010	GOMMINO SUPP. FILTRO BENZINA	RUBBER SUPPORT FUEL FILTER		
16	B0407060005H		DADO M6	NUT M6		
17	50800N290000	50800N290001	SONDA LIVELLO CARBURANTE	FUEL LEVEL SENSOR		
18	R320403055000	50002K020000	GUARNIZIONE	GASKET		
19	R320052143000	B0109060256H	VITE M6X25	SCREW M6X25		
20	50014P250010		BOCCOLA	BUSH		
21	50005P250000		GOMMINO	RUBBER PAD		
22	57070N290000		PIASTRINO	PLATE		
23	R320452109000	49016B350010	FASCETTA ELASTICA	SPRING CLAMP		
24	B16010C21801		TUBO	TUBE		
25	50260T730000		VALVOLA DI NON RITORNO	ONE-WAY VALVE		
26	B16010C23301		TUBO	TUBE		
27	R050351191000	50307J140002	FASCETTA A MOLLA D. 10,5 KIT10	SPRING D. 10,5		
28	B16010726001		TUBO	PIPE		

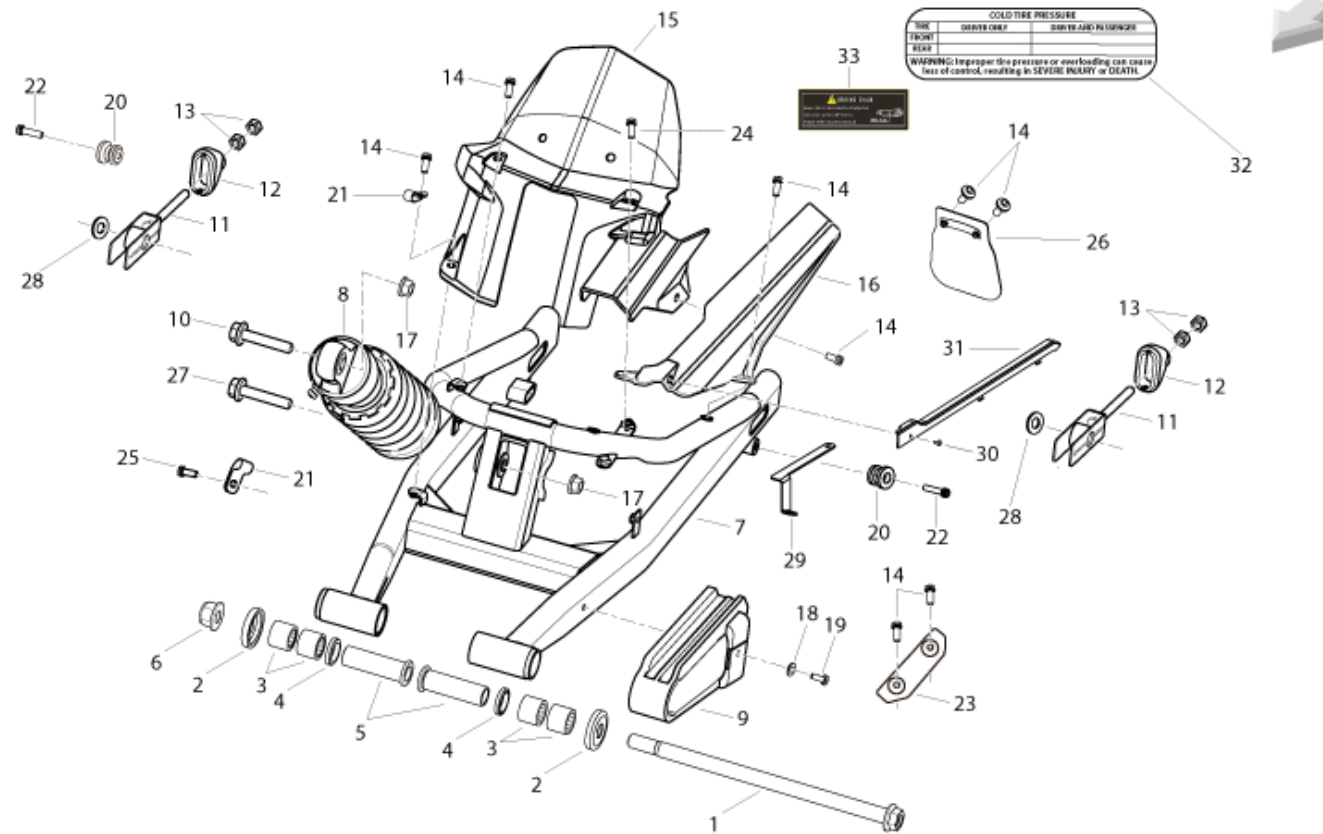
POSIZIONE	ITEM NUMBER	REPLACEMENT CODE	DESCRIZIONE ITA	DESCRIPTION	VARIANT NOTE	NOTE
29	R320074077000		PROTEZIONE TERMICA	THERMAL PROTECTION		
30	R320052046000		VITE M6X8	SCREW M6X8		

T018 - FUEL TANK FAIRINGS



POSIZIONE	ITEM NUMBER	REPLACEMENT CODE	DESCRIZIONE ITA	DESCRIPTION	VARIANT NOTE	NOTE
1	65672N29BG00		COPERCHIO CENTRALE SERBATOIO	CENTRAL TANK COVER		
2	08011P160000		VITE M5X12	SCREW M5X12		
3	65624P160000		CLIP FISSAGGIO RAPIDO	QUICK FASTENING		
4	B05074201305		VITE ST4,2X13	SCREW ST4,2X13		
5	50015N29JM00		CALOT.SERB.BEN.SX (GR,JM) S-AD	LH. FUEL TANK CAP (GR,JM) WO-S	GRAY WITHOUT ADHESIVE	
5	50015N29WT00		CAL. SER. BENZ.SX(BIA.)S-AD	LH FUEL TANK COV.WH.WITHO.ST.	WHITE WITHOUT ADHESIVE	
5	50015N29UD00		CAL. SER. BENZ.SX (VE.UD) S-AD	CAL. SER. BENZ.SX (VE.UD) S-AD	GREEN WITHOUT ADHESIVE	
6	65651N29BW00		CARENA ESTERNA SX (NE.L.) S-AD	LH OUTER UPPER FAIRING BLACK		
7	05531P180000		ADESIVO LOGO BENELLI	STICKER LOGO BENELLI		
8	65673N290000		PANNELLO SINISTRO	LH PANEL		
9	50016N29JM00		CAL. SER. BENZ.DX(GRI,JM) S-AD	RH FUEL TANK COVER GR.WITH.ST.	GRAY WITHOUT ADHESIVE	
9	50016N29WT00		CAL. SER. BENZ.DX(BIA.)S-AD	RH FUEL TA. COVER WH.WITHO.ST.	WHITE WITHOUT ADHESIVE	
9	50016N29UD00		CAL. SER. BENZ.DX(VE.UD) S-AD	RH FUEL TA. C.GRE.UD WITHO.ST.	GREEN WITHOUT ADHESIVE	
10	65661N29BW00		CAR.SUP. EST. DX (NE. L.) S-AD	RH OUTER UP.FA.BLA.G.WITHO.ST.		
11	65674N290000		PANNELLO DESTRO	RH PANEL		
12	R160052096000		SPUGNA	SPONGE		
13	05532P260000		ADESIVO OMOLOGAZIONE E5-E10	STICKER HOMOLOGATION E5-E10		
14	05531P130005		ADESIVO BENZINA SENZA PIOMBO	STICKER UNLEADED FUEL		

T019 - SWINGARM



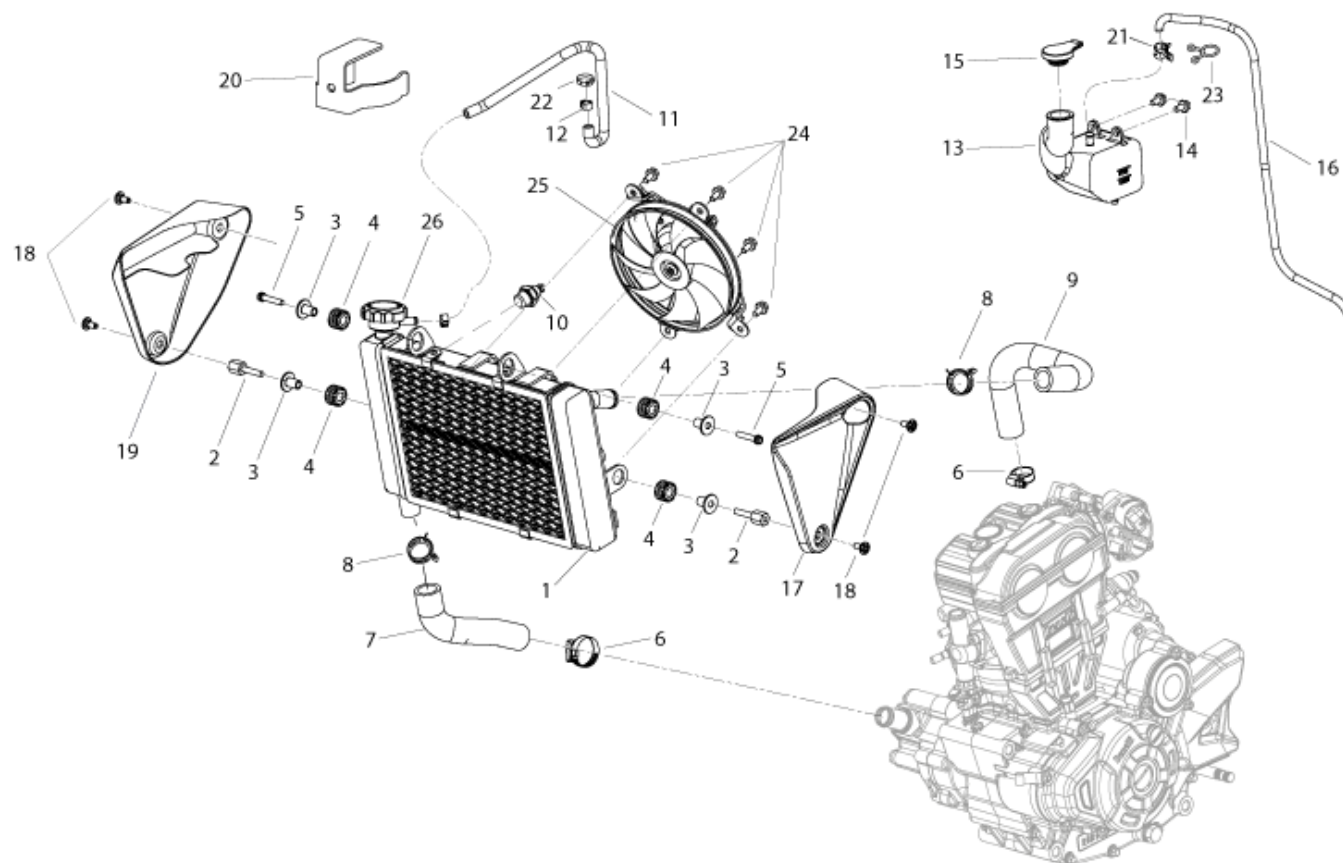
POSIZIONE	ITEM NUMBER	REPLACEMENT CODE	DESCRIZIONE ITA	DESCRIPTION	VARIANT NOTE	NOTE
1	53001K990100		PERNO FISSAGGIO FORCELLONE	SWINGAR.FIXING PIV.M14X1,5X280		
2	53220J690000		CUFFIA PARAPOLVERE	DUST COVER		
3	B1212K202000		CUSCINETTO	BEARING		
4	53210J060000		PARAOLIO	OIL SEAL		
5	53005N300000		DISTANZIALE	SPACER		
6	B04171415045		DADO M14	NUT M14		
7	53100N290000		FORCELLONE	SWINGARM		
8	63800N290000		AMMORTIZZATORE POSTERIORE	REAR SHOCK ABSORBER		
9	53004N300001		PATTINO CATENA	CHAIN SLIDING BLOCK		
10	R90750111B		VITE TCEIF M10X1,25X55 10.9 ZB	SCREW TCEIF M10X1,25X5510.9 ZB		
11	53230K980100		TENDICATENA TRASMISSIONE	CHAIN TENSIONER		
12	53234K980000		PIASTRINO SPECIALE	SPECIAL PLATE		
13	B04000800055	B0400080005H	DADO M8	NUT M8		
14	08018B910100		VITE M6X14	SCREW M6X14		
15	65761N300000		PARAFANGO POSTERIORE	REAR FENDER		
16	60101N290000		CARTER CATENA	CHAIN GUARD		
17	R91350091B		DADO M10X1,25	NUT M10X1,25		
18	08023J000100		RONDELLA	WASHER		
19	08012P160000		VITE M5X16	SCREW M5X16		
20	53021P250000		NOTTOLINO FORCELLONE	SWINGARM PAWLS		
21	R320057048001		GUIDA TUBO	TUBE GUIDE		
22	R90750531B		VITE M6X30	SCREW M6X30		
23	R320474046000	53018P100000	PATTINO CATENA FORCELLONE	CHAIN SLIDING BLOCK SWINGARM		
24	58603J670100		VITE M6X16	SCREW M6X16		
25	R320052145000	B02810601262	VITE M6X12	SCREW M6X12		
26	65160J570000		MEMBRANA IN GOMMA	DIAPHRAGM		
27	08012V030000		VITE (M10X77)	SCREW M10X77		
28	08021K670000		RONDELLA 16X32X2	WASHER 16X32X2		

POSIZIONE	ITEM NUMBER	REPLACEMENT CODE	DESCRIZIONE ITA	DESCRIPTION	VARIANT NOTE	NOTE
29	53021N300000		STAFFA	BRACKET		
30	B05074201305		VITE ST4,2X13	SCREW ST4,2X13		
31	60102N290000		STAFFA	BRACKET		
32	05581N220001		ADESIVO INFORMATIVO	DATA STICKER		
33	05583L350000		ADESIVO	STICKER		

POSIZIONE	ITEM NUMBER	REPLACEMENT CODE	DESCRIZIONE ITA	DESCRIPTION	VARIANT NOTE	NOTE
1	R320463113000	55110P100001	COPPIA PASTIGLIE FRENO	BRAKE PADS PAIR		
2	45400N300010		POMPA FRENO ANTERIORE COMPLETA	FRONT BRAKE PUMP COMPLETE		
3	45078P300000		GUARNIZIONE	GASKET		
4	R320064006000	55037P300000	VITE FORATA FRENI	EYE SCREW BRAKES		
5	45240N290000		TUBO POMPA FRENO ANT.CENTR.ABS	FR.BRAKE PUMP PIPE ABS C. UNIT		
6	45500J800302		PINZA FRENO ANTERIORE SINISTRA	LH FRONT BRAKE CALIPER		
7	R000000128000		COPPIA PASTIGLIE FRENO ANTER.	BRAKE PADS PAIR FRONT		
8	B02810602562		VITE M6X25	SCREW M6X25		
9	45023P250000		CAVALLOTTO	BRACKET		
10	45020P300000		LEVA COMANDO FRENO ANTERIORE	FRONT BRAKE CONTROL LEVER		
11	R030458034000		DADO AUTOBLOCCANTE KIT 10	SELF LOCKING NUT		
12	B0204040122H		VITE M4X12	SCREW M4 X12		
13	R320452291000	45024P300000	VITE SPECIALE	DRAIN SCREW		
14	08012P160000		VITE M5X16	SCREW M5X16		
15	R320463014000	45300J000010	MICROINTERRUTTORE	MICROSWITCH		
16	55500P10001Z	55500P160000	PINZA FRENO POSTERIORE	REAR BRAKE CALIPER		
17	55400N290000		POMPA FRENO POSTERIORE	REAR BRAKE PUMP		
18	54003B920000		PERNO SPECIALE	SPECIAL PIN		
19	45270N290000		TUBO PINZA FRENO ANT.CENTR.ABS	FR.BRAKE CAL. PIPE ABS C. UNIT		
20	55240N290000		TUBO POMPA FRENO POS.CENTR.ABS	RR.BRAKE PUMP PIPE ABS C. UNIT		
21	45700N290000		UNITÀ IDRAULICA ABS	HYDRAULIC UNIT ABS		
22	55270N290000		TUBO PINZA FRENO POS.CENTR.ABS	RR.BRAKE CAL. PIPE ABS C. UNIT		
23	57041V030001		PIASTRINO	PLATE		
24	59710N290000		PASSACAVO	FAIRLEAD		
25	45044P160000		FASCETTA A MOLLA	SPRING HOSE CLAMP		
26	55037P250000		VITE FORATA FRENI	EYE SCREW BRAKES		
27	45019N100000		VITE SPURGO FRENI	DRAIN SCREW BRAKES		
28	R320079045000		GOMMINO	RUBBER PAD		

POSIZIONE	ITEM NUMBER	REPLACEMENT CODE	DESCRIZIONE ITA	DESCRIPTION	VARIANT NOTE	NOTE
29	45037P300000		VITE FORATA FRENI	EYE SCREW BRAKES		
30	45180J000000		RONDELLA SPECIALE	SPECIAL WASHER		
31	55300P180000		IDROSTOP POSTERIORE	REAR HYDROSTOP		

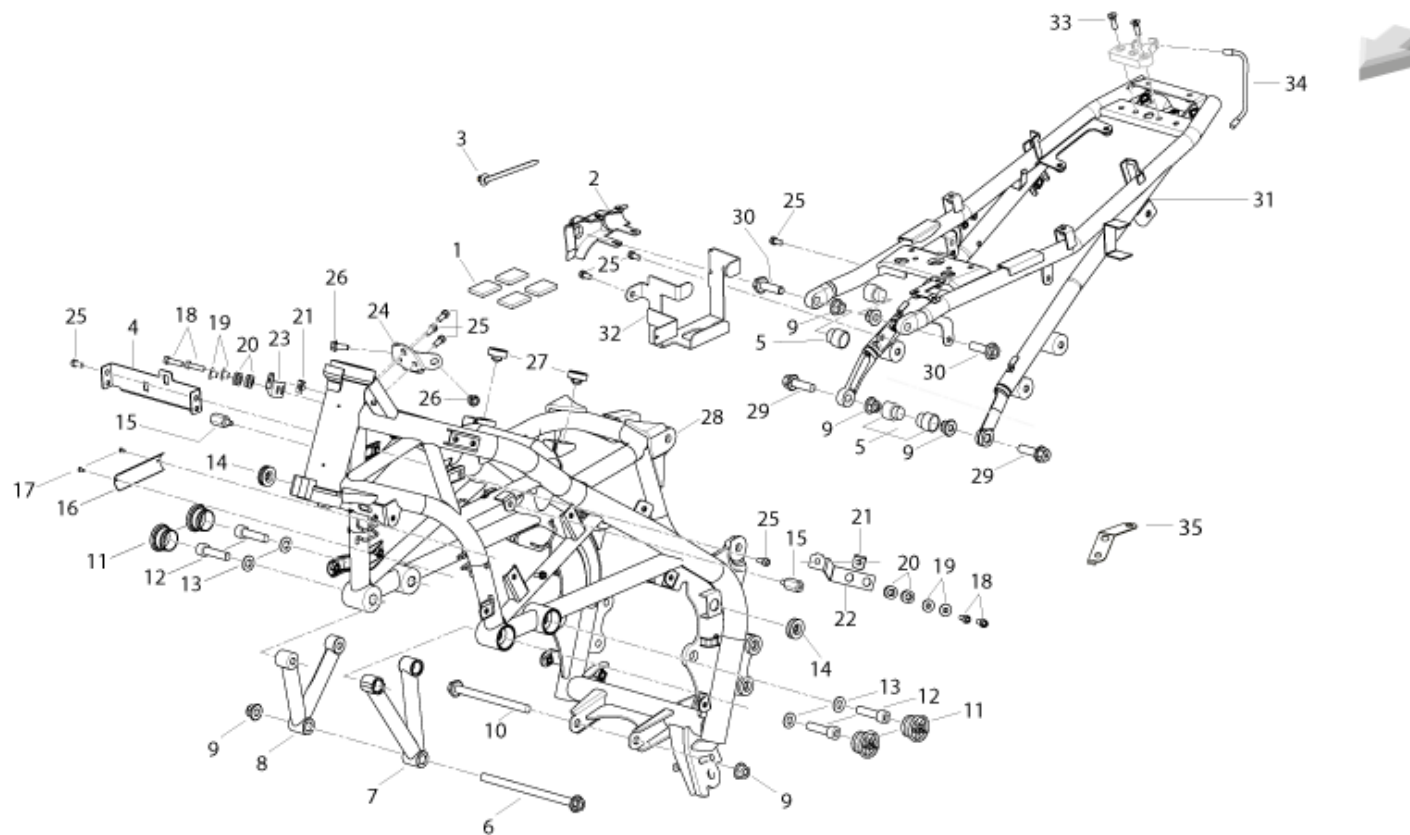
T021 - COOLING CIRCUIT



POSIZIONE	ITEM NUMBER	REPLACEMENT CODE	DESCRIZIONE ITA	DESCRIPTION	VARIANT NOTE	NOTE
1	279125250000		RADIATORE ACQUA	WATER RADIATOR		
2	08011N290000		VITE SPECIALE	DRAIN SCREW		
3	R320052134000	59452P250000	BOCCOLA	BUSH		
4	65616L430000		GOMMINO ANTIVIBRANTE	VIBRATION DAMPER PAD		
5	R90750531B		VITE M6X30	SCREW M6X30		
6	06104N300000		FASCETTA A VITE	SCREW HOSE CLAMP		
7	06211N290000		MANICOTTO	HOSE		
8	06103N290000		FASCETTA A VITE	CLAMP		
9	06101N300000		MANICOTTO	HOSE		
10	279115050000		BULBO RADIATORE	WATER TEMPERATURE SENSOR		
11	06103N220000		TUBO	TUBE		
12	50376S010000		FASCETTA	CLAMP		
13	06111N220000		SERBATOIO ACQUA	WATER TANK	UP TO VIN NUMBER: *LBB76177	
13	06111N220001		SERBATOIO ACQUA	WATER TANK	START TO VIN NUMBER: *LBB76178	
14	08011H010200		VITE M6X14	SCREW M6X14	START TO VIN NUMBER: *LBB76178	
14	B0109060126H		VITE M6X12	SCREW M6X12	UP TO VIN NUMBER: *LBB76177	
15	R320474060000	06112J690000	TAPPO	PLUG		
16	R320490049000	06102T430007	TUBO	TUBE		
17	65691N29BW00		CONVOGLIATORE SINISTRO NERO	CONVEYOR LEFT BLACK	BLACK WITHOUT STICKER	
17	65691N29001Z		CONVOGLIATORE SINISTRO NERO	CONVEYOR LEFT BLACK	FOR MODEL BROWN, WHITE AND GREY CON STICKER	
17	65691N29002Z		CONVOGLIATORE SINISTRO NERO	CONVEYOR LEFT BLACK	FOR RED MODEL WITH STICKER	
18	B0284060200A		VITE M6X20	SCREW M6X20		
19	65692N29BW00		CONVOGLIATORE DESTRO NERO	CONVEYOR RIGHT	BLACK WITHOUT STICKER	
19	65692N29001Z		CONVOGLIATORE DESTRO NERO	CONVEYOR RIGHT	FOR MODEL BROWN, WHITE AND GREY WITH STICKER	
19	65692N29002Z		CONVOGLIATORE DESTRO NERO	CONVEYOR RIGHT	FOR RED MODEL WITH STICKER	
20	57042N290000		PIASTRINO	PLATE		

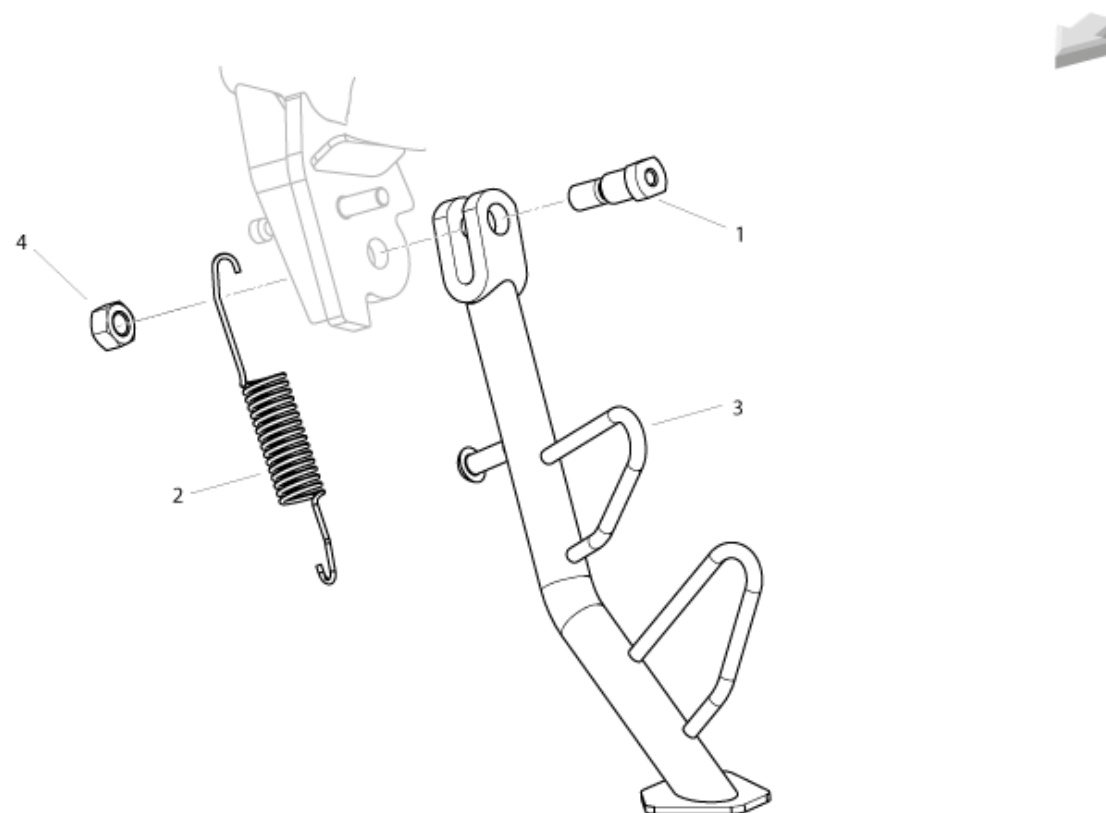
POSIZIONE	ITEM NUMBER	REPLACEMENT CODE	DESCRIZIONE ITA	DESCRIPTION	VARIANT NOTE	NOTE
21	50307J140002		FASCETTA A MOLLA	SPRING HOSE CLAMP		
22	R700052132000		MOLLETTA	CLAMP		
23	50306J690000		MOLLETTA PASSATUBO	HOSE GUIDE SPRING		
24	B01090601265		VITE M6X12	SCREW M6X12		
25	279026030040		VENTOLA	FAN		
26	270265050000		TAPPO RADIATORE	RADIATOR CAP		

T022 - FRAME



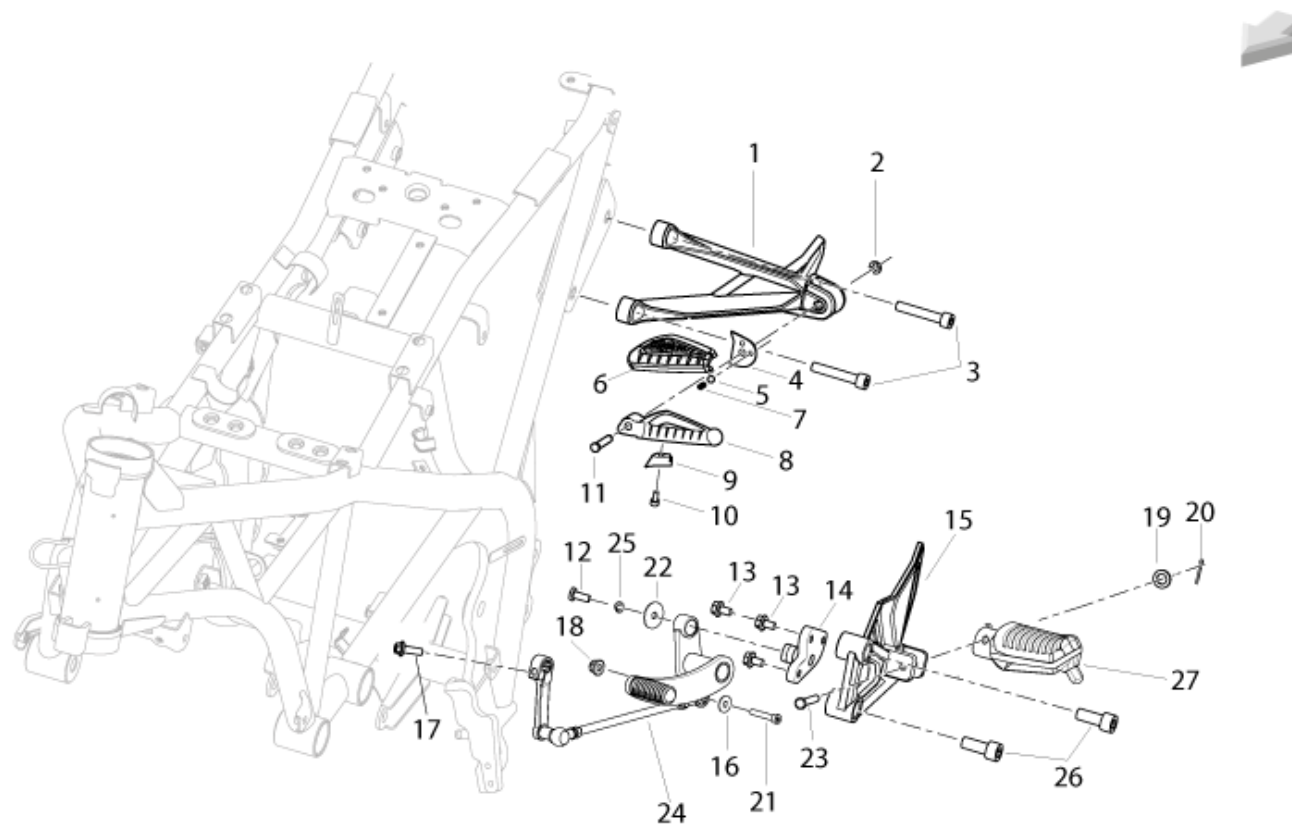
POSIZIONE	ITEM NUMBER	REPLACEMENT CODE	DESCRIZIONE ITA	DESCRIPTION	VARIANT NOTE	NOTE
1	R160052096000		SPUGNA	SPONGE		
2	57041N290000		GOMMINO ANTIVIBRANTE	VIBRATION DAMPER PAD		
3	96001P360000		PASSACAVO	FAIRLEAD		
4	59450N290000		STAFFA	BRACKET		
5	58306P160000		TAPPO	PLUG		
6	B0159101656H		PERNO FISSAGGIO MOTORE (M10X65	ENGINE FIXING PIVOT M10X165		
7	57020N220000		SUPPORTO MOTORE SINISTRO	ENGINE BRACKET LEFT		
8	57030N220000		SUPPORTO MOTORE DESTRO	ENGINE BRACKET RIGHT		
9	R91350091B		DADO M10X1,25	NUT M10X1,25		
10	B0159101306H		PERNO FISSAGGIO MOTORE M10X130	ENGINE FIXING PIVOT M10X130		
11	57142N22BG10		TAPPO	PLUG		
12	B02051004062	B0205100406H	VITE M10X40	SCREW M10X40		
13	B07030001002	B0703000100H	RONDELLA	WASHER		
14	65618J000000		GOMMINO	RUBBER PAD		
15	08011T850000	08011T850100	TAPPO	PLUG		
16	57001N290001		PIASTRINO	PLATE		
17	R170052095000		RIVETTO 3,2X7	RIVET 3,2X7		
18	B02810602062		VITE M6X20	SCREW M6X20		
19	531865010010		BOCCOLA	BUSH		
20	43038P250000		GOMMINO ANTIVIBRANTE	VIBRATION DAMPER PAD		
21	65624P160000		CLIP FISSAGGIO RAPIDO	QUICK FASTENING		
22	57081N290000		STAFFA SINISTRA	LH BRACKET		
23	57082N290000		STAFFA DESTRA	LH BRACKET		
24	58722N290000		STAFFA	BRACKET		
25	R320052145000	B02810601262	VITE M6X12	SCREW M6X12		
26	B01090601662	B0109060166H	VITE M6X16	SCREW M6X16		
27	51103V030000		GOMMINO ANTIVIBRANTE	VIBRATION DAMPER PAD		
28	57110N29BH02		TELAIO (NERO)	FRAME BLACK		

POSIZIONE	ITEM NUMBER	REPLACEMENT CODE	DESCRIZIONE ITA	DESCRIPTION	VARIANT NOTE	NOTE
29	08012N290000		VITE	SCREW		
30	B01591003562		VITE M10X1,25X35	SCREW M10X1,25X35		
31	57120N29BH00		TELAIO POSTERIORE	REAR FRAME	UP TO THE VIN NUMBER: ZBNN29009KBB07590	
31	57120N29BH01		TELAIO POSTERIORE	REAR FRAME	STAR TO VIN NUMER: ZBNN29009KBB07591	
32	58750N290000		SUPPORTO BATTERIA	SUPPORT BATTERY		
33	B02010602525	B0201060252H	VITE M6X25	SCREW M6X25		
34	58900N290000		CAVO APERTURA SELLA	CABLE OPENING SEAT		
35	59471N350000		PIASTRINO	PLATE		

T023 - STAND

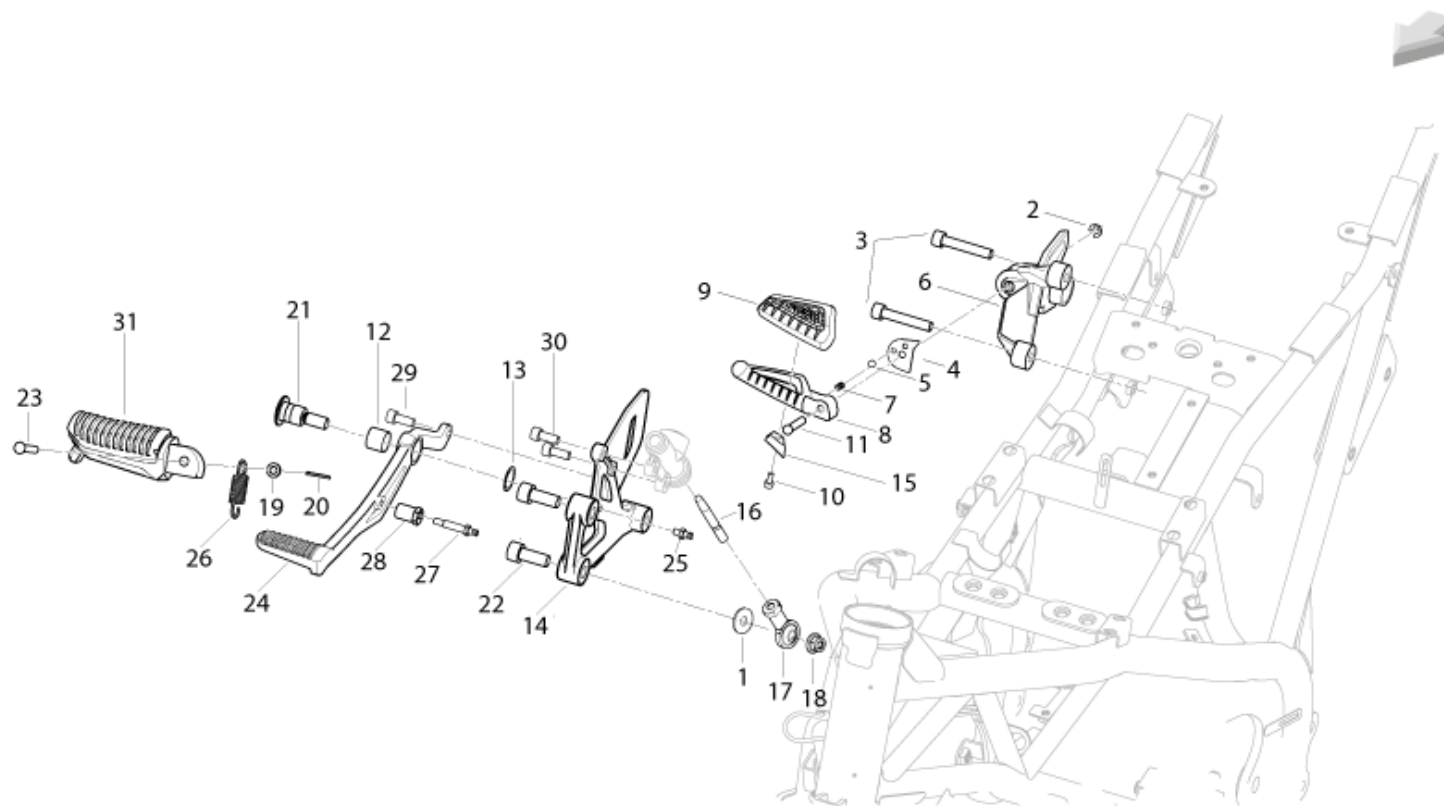
POSIZIONE	ITEM NUMBER	REPLACEMENT CODE	DESCRIZIONE ITA	DESCRIPTION	VARIANT NOTE	NOTE
1	57005V020001		VITE CAVALLETTO LATERALE	SCREW SIDE STAND		
2	57010N300000		COPPIA MOLLE CAVALLETTO	STAND SPRING		
3	58700N290000		CAVALLETTO LATERALE	SIDE STAND		
4	B0401101255H		DADO AUTOBLOCCANTE M10	SELF LOCKING NUT M10		

T024 - L.H. FOOTPEG



POSIZIONE	ITEM NUMBER	REPLACEMENT CODE	DESCRIZIONE ITA	DESCRIPTION	VARIANT NOTE	NOTE
1	R320058045000	58266P250010	PIASTRA PORTA PEDANA POST. SX	REAR FOOTREST SUPPORT LH		
2	R92650088D	B0882000050A	SEEGER UNI 7434-5 INOX KIT 10	CIRCLIP UNI 7434-5 INOX		
3	B0205080356H		VITE M8X35	SCREW M8X35		
4	58451S010000		PIASTRINO	PLATE		
5	R26110101A	B06000002000	SFERA PED. PASS.	BALL		
6	08352S020000		COPRIPEDANA IN GOMMA SINISTRO	LEFT FOOT PEG RUBBER COVER		
7	58222B930000		MOLLA	SPRING		
8	R020058003000	58266S010000	PEDANA POGGIPIEDI SX	FOOTREST BOARD LEFT		
9	R300358029000		ARRESTO GOMMINO ANTISCIVOLO SX	RUBBER LEFT RETAINER		
10	R320052114000	B0280040100A	VITE M4X10	SCREW M4 X10		
11	58217S010001		PERNO PER PEDANA	PIN		
12	B01090601662	B0109060166H	VITE M6X16	SCREW M6X16		
13	B01090601662	B0109060166H	VITE M6X16	SCREW M6X16		
14	08390N220001	08390N220002	PIASTRINO	PLATE		
15	58226N220100		PIASTRA PORTA PEDANA ANTER. SX	FRONT FOOTREST SUPPORT LH		
16	B07020000602		RONDELLA	WASHER		
17	B01030602265		VITE M6X22	SCREW M6X22		
18	B0417060004H		DADO AUTOBLOCCANTE M6	SELF LOCKING NUT M6		
19	B0703000060H		RONDELLA	WASHER		
20	R320452060000	B090002018AH	COPIGLIA	SPLIT PIN		
21	R90750531B		VITE M6X30	SCREW M6X30		
22	08023J000100		RONDELLA	WASHER		
23	58213H010002		PERNO PER PEDANA ZB	PIN ZB		
24	08370N290000		PEDALE COMANDO CAMBIO	GEAR CHANGE PEDAL		
25	R020051041000	B0700000060H	RONDELLA M. 6	WASHER M. 6		
26	B02051004062	B0205100406H	VITE M10X40	SCREW M10X40		
27	58220N290000		PEDANA ANTERIORE SX	FRONT FOOTREST LEFT		

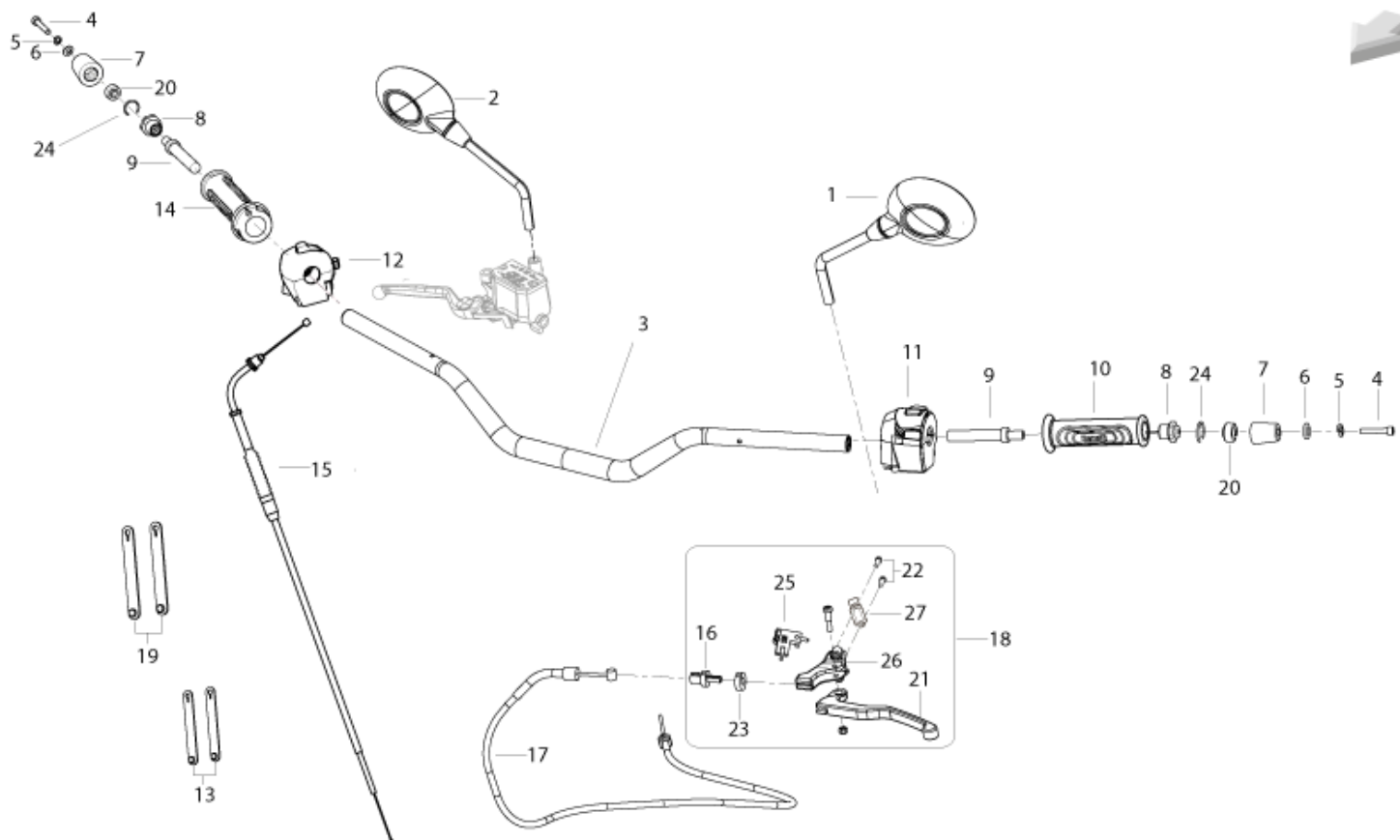
T025 - R.H. FOOTPEG



POSIZIONE	ITEM NUMBER	REPLACEMENT CODE	DESCRIZIONE ITA	DESCRIPTION	VARIANT NOTE	NOTE
1	B07020000602		RONDELLA	WASHER		
2	R92650088D	B0882000050A	SEEGER UNI 7434-5 INOX KIT 10	CIRCLIP UNI 7434-5 INOX		
3	B0205080356H		VITE M8X35	SCREW M8X35		
4	584515010000		PIASTRINO	PLATE		
5	R26110101A	B06000002000	SFERA PED. PASS.	BALL		
6	R320058046000		PIASTRA PORTA PEDANA POST. DX	REAR FOOTREST SUPPORT RH		
7	58222B930000		MOLLA	SPRING		
8	58286S010000		PEDANA POSTERIORE DESTRA	REAR FOOTREST RIGHT		
9	R300358030000		GOMMINO ANTISCIVOLO PEDANE DX	RIGHT ANTI-SLIP RUBBER		
10	R320052114000	B0280040100A	VITE M4X10	SCREW M4 X10		
11	582175010001		PERNO PER PEDANA	PIN		
12	R21215081A	585115010000	BOCCOLA AUTOLUBRIFIC. 16X18X15	BUSH AUTOLUBRICANT 16X18X15		
13	R21215391A		RONDELLA ONDULATA	WASHER, WAVE		
14	58246N220100		PIASTRA PORTA PEDANA ANTER. DX	FRONT FOOTREST SUPPORT RH		
15	R300358026000	584055020000	ARRESTO GOMMINO ANTISCIVOLO DX	RUBBER RIGHT RETAINER		
16	55061N220000		ASTA DI REGISTRO	ADJUSTER ROD		
17	R21813851A	402835010000	TESTA A SNODO M6	BALL JOINT M6		
18	B0417060004H		DADO AUTOBLOCCANTE M6	SELF LOCKING NUT M6		
19	B0703000060H		RONDELLA	WASHER		
20	R320452060000	B090002018AH	COPIGLIA	SPLIT PIN		
21	40706P250001		VITE	SCREW		
22	R320052096000	B02051003062	VITE M10X30	SCREW M10X30		
23	58213H010002		PERNO PER PEDANA ZB	PIN ZB		
24	40712P250011		PEDALE COMANDO FRENO	BRAKE CONTROL PEDAL		
25	R320452155000	40273P250000	PERNO FILETTATO	THREADED PIN		
26	40702N220000	40702N220010	MOLLA	SPRING		
27	40717P250001		PERNO FILETTATO	THREADED PIN		
28	R320070050000	40705P250000	ECCENTRICO	ECCENTRIC		

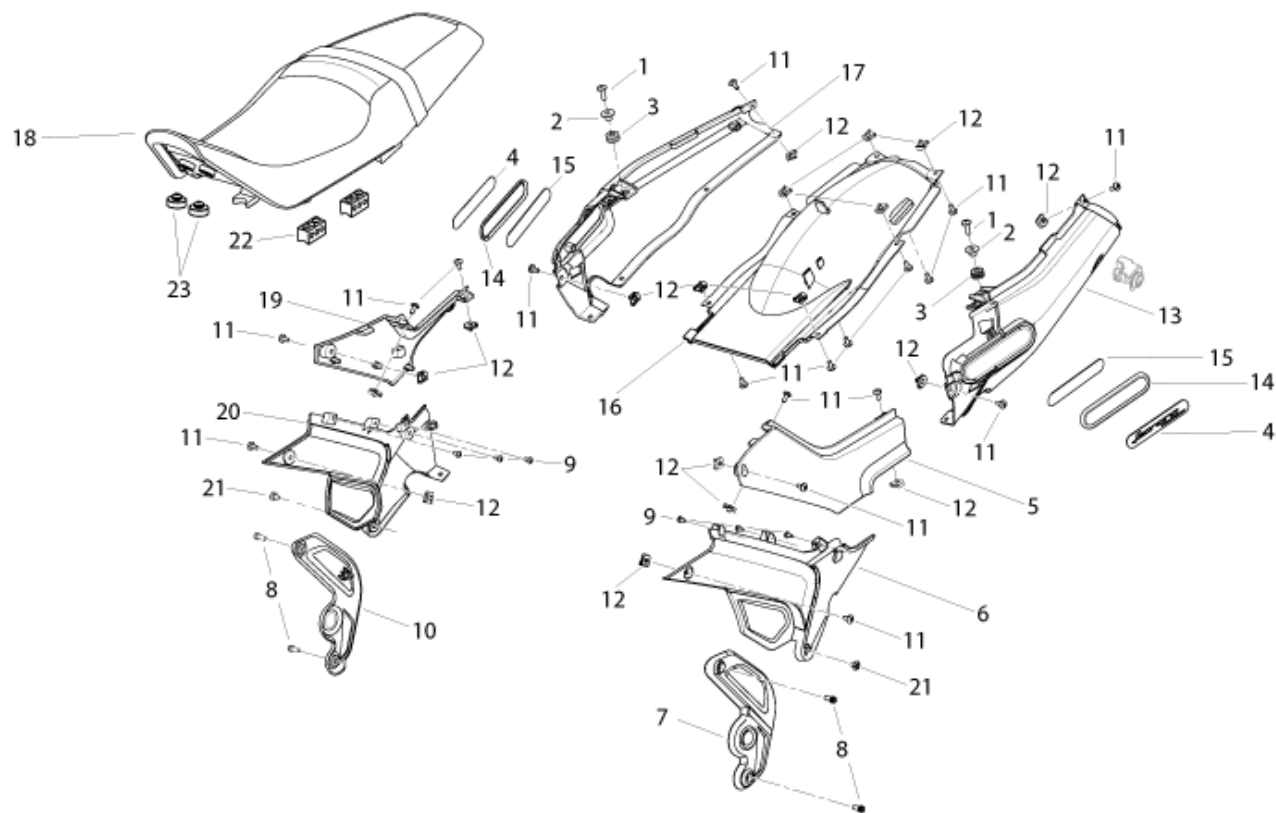
POSIZIONE	ITEM NUMBER	REPLACEMENT CODE	DESCRIZIONE ITA	DESCRIPTION	VARIANT NOTE	NOTE
29	R90750531B		VITE M6X30	SCREW M6X30		
30	B02810602062		VITE M6X20	SCREW M6X20		
31	58240N290000		PEDANA ANTERIORE DX	FRONT FOOTREST RIGHT		

T026 - HANDLEBAR AND CONTROLS



POSIZIONE	ITEM NUMBER	REPLACEMENT CODE	DESCRIZIONE ITA	DESCRIPTION	VARIANT NOTE	NOTE
1	40450P180001		SPECCHIO RETROVISORE SINISTRO	REAR MIRROR LEFT		
2	40480P180001		SPECCHIO RETROVISORE DESTRO	REAR MIRROR RIGHT		
3	40101K740200		MANUBRIO	HANDLEBAR		
4	B02810603562	B0281060356H	VITE M6X35	SCREW M6X35		
5	R020051041000	B0700000060H	RONDELLA M. 6	WASHER M. 6		
6	B0703000060H		RONDELLA	WASHER		
7	40031P130000	40031P130003	TERMINALE MANOPOLA	HAND GRIP TERMINAL		
8	40032P250000		CONTRODADO TERMINALE MANOPOLA	COUNTERNUT HAND GRIP TERMINAL		
9	R300061003000		TERMINALE MANOPOLA	HAND GRIP TERMINAL		
10	40001P180000	40001P180010	MANOPOLA SINISTRA	LEFT GRIP		
11	40500L210004		COMMUTATORE LUCI SINISTRO	LH LIGHTS SWITCH		
12	40600L210005		COMMUTATORE LUCI DESTRO	RH LIGHTS SWITCH		
13	R320052198000	96003P250000	FASCETTA IN GOMMA	RUBBER HOSE CLAMP		
14	40210N290000		TUBO COMANDO GAS	THROTTLE CONTROL PIPE		
15	40300L430000	40300N290000	TRASMISSIONE GAS	THROTTLE CABLE		
16	R320052290000	40086K010000	VITE SPECIALE	DRAIN SCREW		
17	40400N290000		CAVO FRIZIONE	CLUTCH CABLE		
18	40080P250000		COMANDO FRIZIONE	CLUTCH CONTROL		
19	R170088042000	49371T620000	GUIDA TUBO	TUBE GUIDE		
20	40040P130000		BOCCOLA	BUSH		
21	40084P250001		LEVA COMANDO FRIZIONE	CLUTCH CONTROL LEVER		
22	R90750531B		VITE M6X30	SCREW M6X30		
23	R320052294000	40087K010000	DADO SPECIALE	SPECIAL NUT		
24	B080000020A1		ANELLO SEEGER	CIRCLIP		
25	91090P250000		INTERRUTTORE FRIZIONE	CLUTCH SWITCH		
26	40081P250001		SUPPORTO LEVA	LEVER HOLDER		
27	45023P250000		CAVALLOTTO	BRACKET		

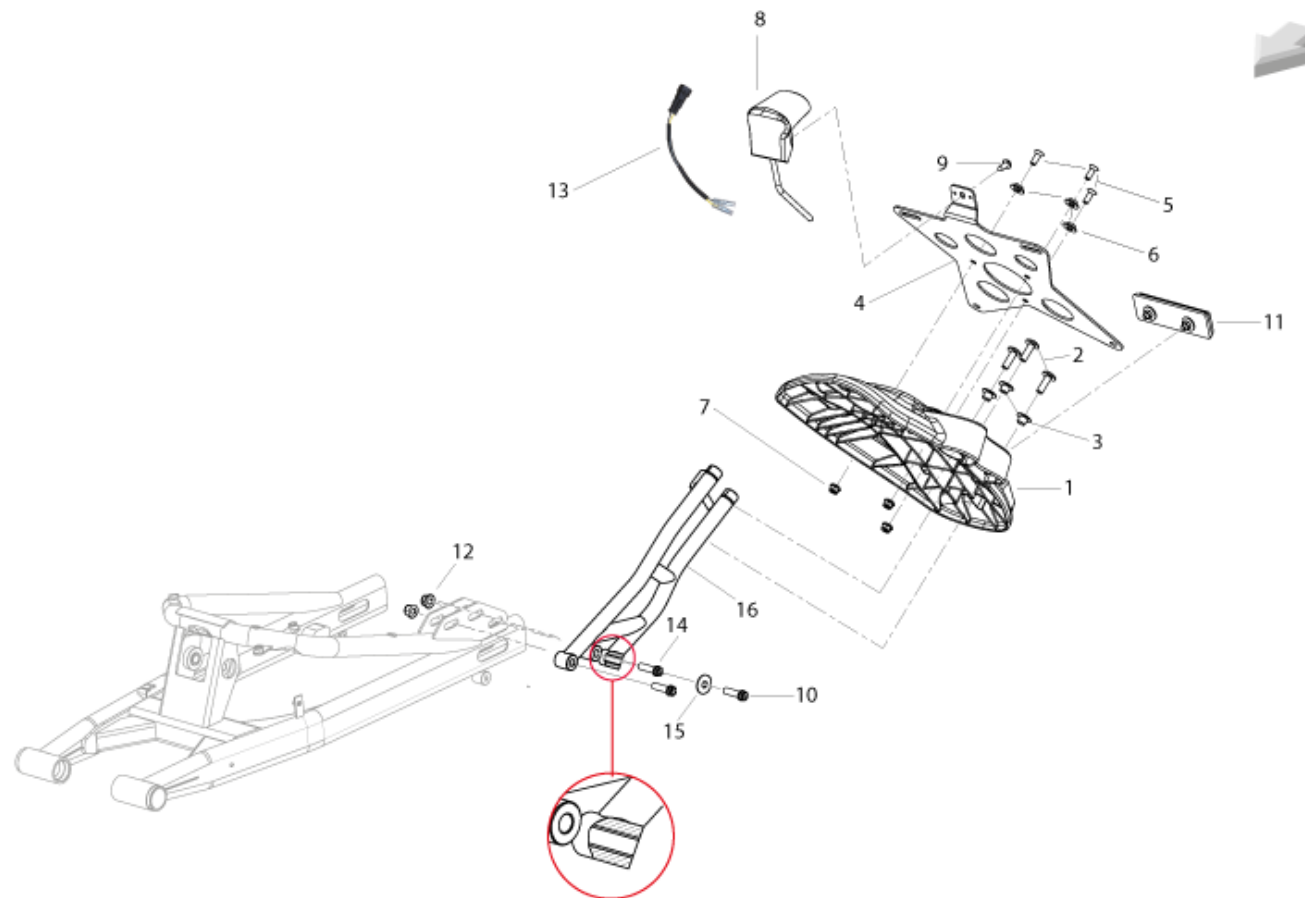
T027 - TAIL GUARD



POSIZIONE	ITEM NUMBER	REPLACEMENT CODE	DESCRIZIONE ITA	DESCRIPTION	VARIANT NOTE	NOTE
1	B02830601962		VITE M6X19	SCREW M6X19		
2	65517J900101		BOCCOLA	BUSH		
3	65616L430000		GOMMINO ANTIVIBRANTE	VIBRATION DAMPER PAD		
4	05511N290000		ADESIVO	STICKER		
5	65601N29JM00		FIANCHETTO SX SUPERIORE GRIGIO	LH UPPER BODY PANEL GREY	GRAY WITHOUT ADHESIVE	
5	65601N29WT00		FIANC. SUP. SX (BIANCO)S-AD	LH UPPER BODY PA.WH. WITHO.ST.	WHITE WITHOUT ADHESIVE	
5	65601N29UD00		FIANCHETTO SX SUP.(VE.UD) S-AD	FIANCHETTO SX SUP.(VE.UD) S-AD	GREEN WITHOUT ADHESIVE	
6	65603N290000		PANNELLO INFERIORE SINISTRO	LEFT LOWER PANEL		
7	65681N290000		PROTEZIONE TELAIO SINISTRA	LH FRAME PROTECTION		
8	R90750501B	B02810601662	VITE TCEIF M6X16	SCREW TCEIF M6X16		
9	B05074201305		VITE ST4,2X13	SCREW ST4,2X13		
10	65682N290000		PROTEZIONE TELAIO DESTRA	RH FRAME PROTECTION		
11	08011P160000		VITE M5X12	SCREW M5X12		
12	65624P160000		CLIP FISSAGGIO RAPIDO	QUICK FASTENING		
13	65901N29BG00		FIAN. POS. SX (NERO) S-AD	LH TAIL GUARD FAIRING BLACK	BLACK WITHOUT STICKER	
13	65901N29003Z		CARENATURA CODONE SX NERA	LH TAIL GUARD FAIRING BLACK	FOR BROWN, WHITE & GREY WITHOUT STICKER	
13	65901N29004Z		CARENATURA CODONE SX NERA	LH TAIL GUARD FAIRING BLACK	FOR RED MODEL WITH STICKER	
14	58381P180000		SUPPORTO ADESIVO	ADHESIVE SUPPORT		
15	58382P180000		BIADESIVO	DOUBLE-SIDED ADHESIVE STRIP		
16	65406N290000		COPERTURA INFERIORE	LOWER COVER		
17	65902N29BG00		FIAN. POS. DX (NERO) S-AD	RH TAIL GUARD FAIRING BLACK	BLACK WITHOUT STICKER	
17	65902N29003Z		CARENATURA CODONE DX NERA	RH TAIL GUARD FAIRING BLACK	FOR BROWN, WHITE & GREY MODEL WITH STICKER	
17	65902N29004Z		FIANCHETTO POSTERIORE DESTRO (RH TAIL GUARD FAIRING BLACK	FOR RED MODEL WITH STICKER	
18	51100N290101		SELLA	SEAT		
19	65602N29JM00		FIANCHETTO DX SUPERIORE GRIGIO	RH UPPER BODY PANEL GREY	GRAY WITHOUT ADHESIVE	
19	65602N29WT00		FIANC. SUP. DX (BIANCO)S-AD	RH UPPER BODY PA. WH.WITHO.ST.	WHITE WITHOUT ADHESIVE	

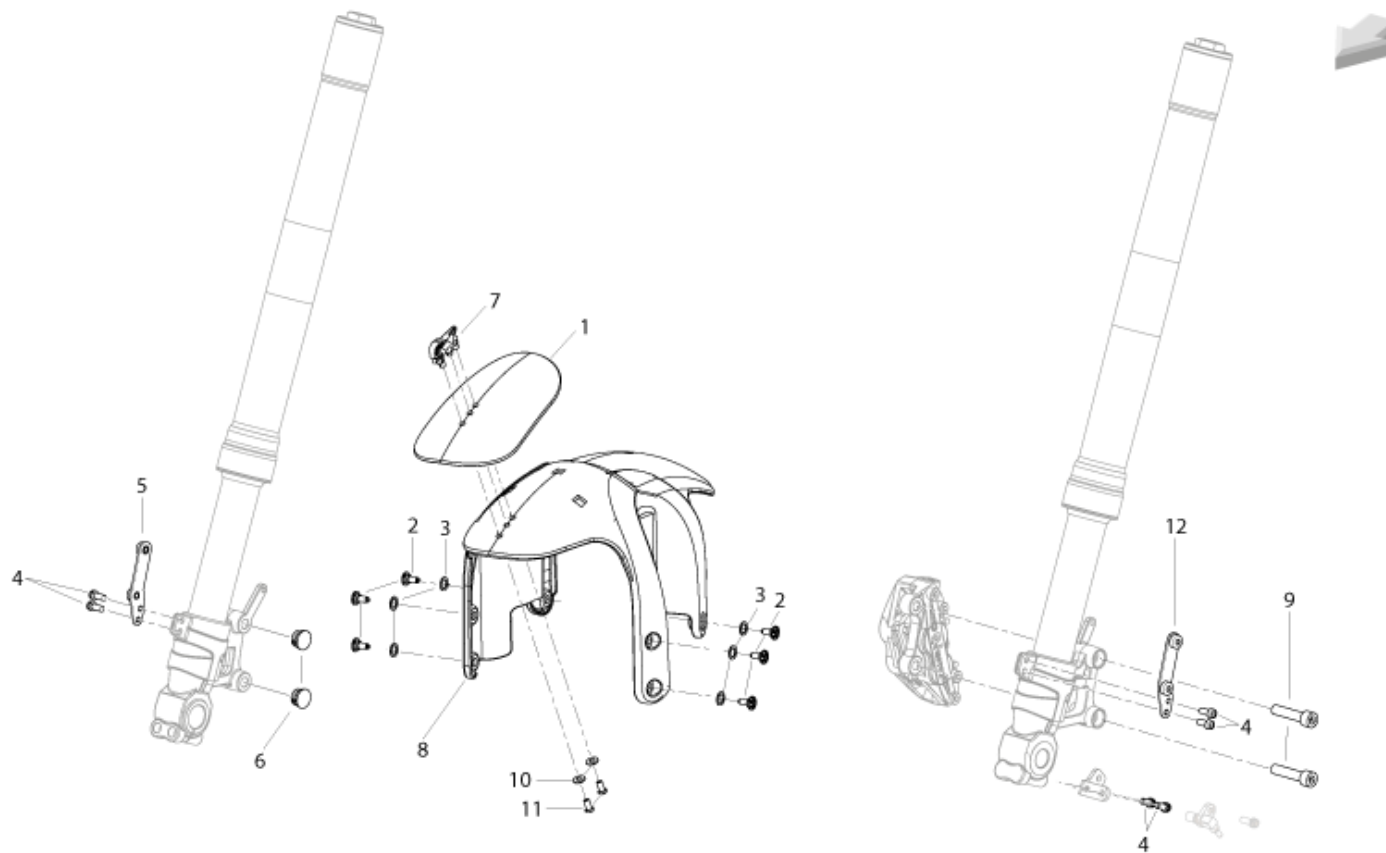
POSIZIONE	ITEM NUMBER	REPLACEMENT CODE	DESCRIZIONE ITA	DESCRIPTION	VARIANT NOTE	NOTE
19	65602N29UD00		FIANCHETTO DX SUP.(VE.UD) S-AD	FIANCHETTO DX SUP.(VE.UD) S-AD	GREEN WITHOUT ADHESIVE	
20	65604N290000		PANNELLO INFERIORE DESTRO	RIGHT LOWER PANEL		
21	08002P260000		VITE M6X10	SCREW M6X10		
22	51103V300000		GOMMINO ANTIVIBRANTE	VIBRATION DAMPER PAD		
23	51103V030000		GOMMINO ANTIVIBRANTE	VIBRATION DAMPER PAD		

T028 - NUMBER PLATE HOLDER



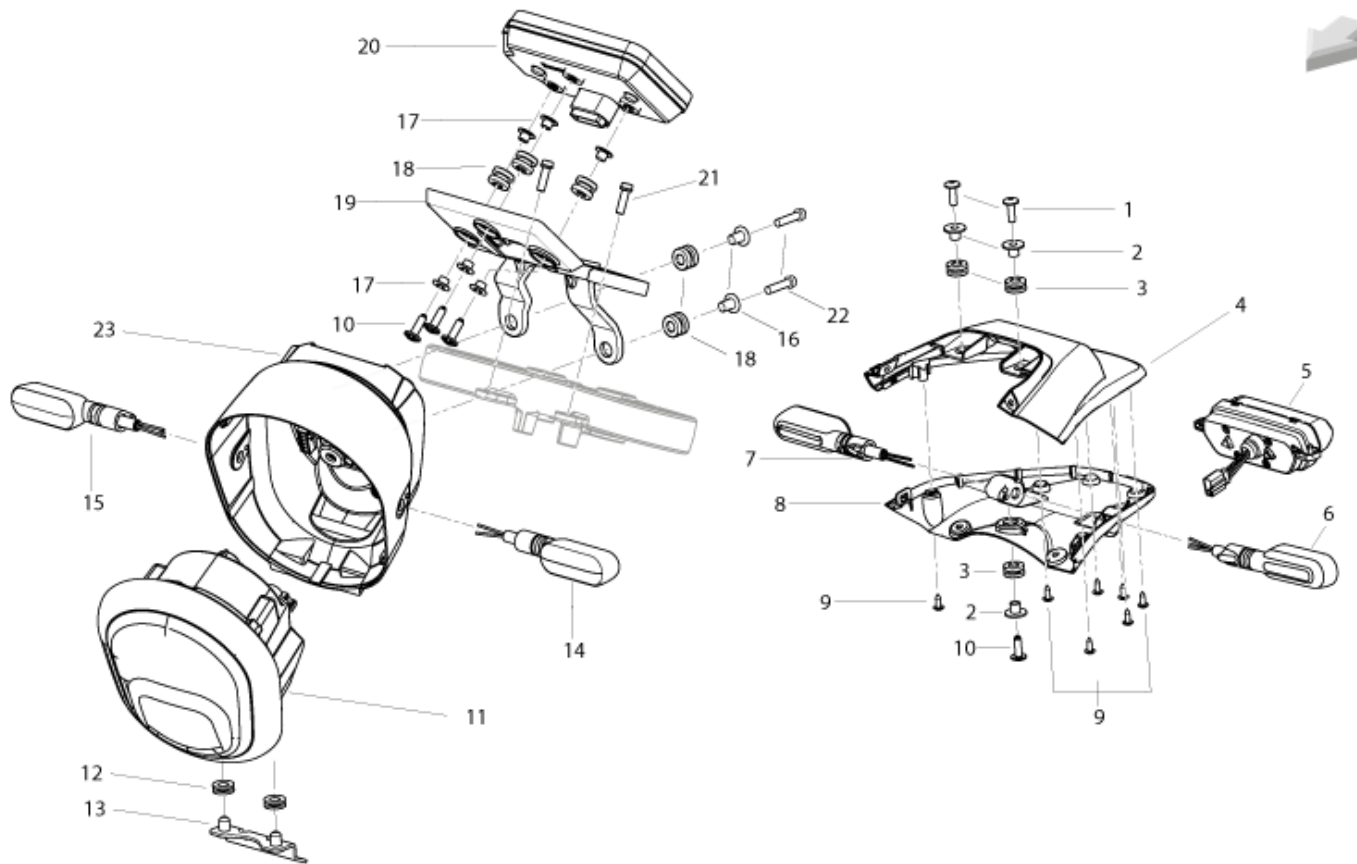
POSIZIONE	ITEM NUMBER	REPLACEMENT CODE	DESCRIZIONE ITA	DESCRIPTION	VARIANT NOTE	NOTE
1	65741P180010	65741P18BG10	PARASPRUZZI	MUDFLAP		
2	B0284060200A		VITE M6X20	SCREW M6X20		
3	R90750351B		BOCCOLA	BUSH		
4	08252P180002		SUPPORTO PORTATARGA	NUMBER PLATE HOLDER		
5	B02010501625	B0201050162H	VITE M5X16	SCREW M5X16		
6	08207N120100		BOCCOLA	BUSH		
7	B04170500045	B0417050004H	DADO M5	NUT M5		
8	82900N290000		FANALE ILLUMINAZIONE TARGA	NUMBER PLATE LIGHT		
9	R030451008000		VITE ST4,2X16 KIT 10	SCREW ST4,2X16		
10	R90751451B		VITE TCEI M8X25 ZB	SCREW TCEI M8X25 ZB		
11	R320078123000	86500B720001	CATADIOTTRO	REFLECTOR		
12	B04170800055		DADO M8	NUT M8		
13	82920N290000		CABLAGGIO LUCE TARGA	NUMBER PLATE LIGHT WIRING		
14	B02810804062		VITE M8X40	SCREW M8X40		
15	B07020000805		RONDELLA	WASHER		
16	65770N290001		SUPPORTO PARAFANGO POSTERIORE	REAR FENDER SUPPORT		

T029 - FRONT MUDGUARD



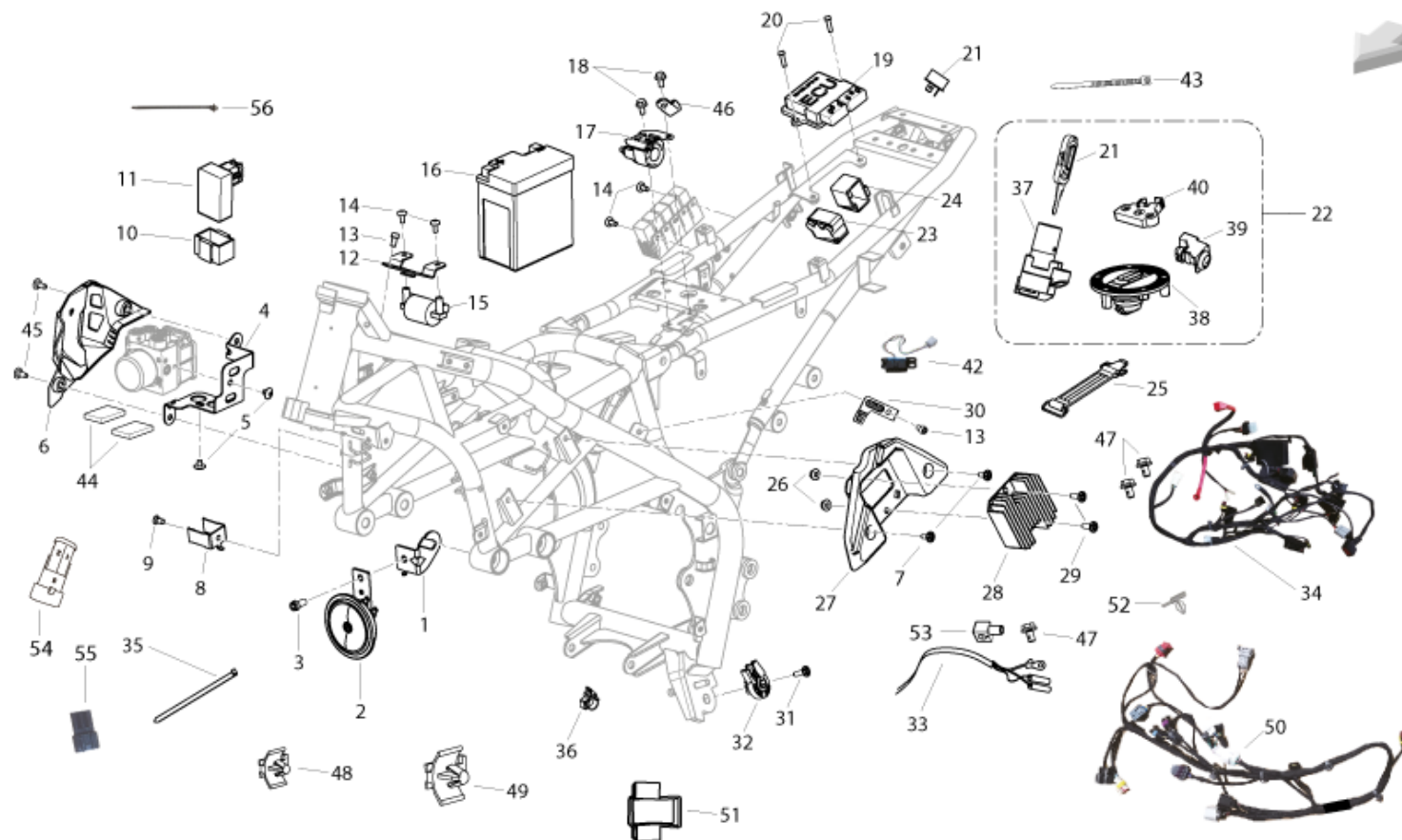
POSIZIONE	ITEM NUMBER	REPLACEMENT CODE	DESCRIZIONE ITA	DESCRIPTION	VARIANT NOTE	NOTE
1	65102N29JM00		PARAFANGO ANTERIORE GRIGIO	FRONT MUDGUARD GREY	GRAY WITHOUT ADHESIVE	
1	65102N29WT00		PARAFANGO ANT. (BIANCO) S-AD	FRONT FENDER WHITE WITHO.ST.	WHITE WITHOUT ADHESIVE	
1	65102N29UD00		COPERCHIO PARAF.ANT.(VERDE UD)	COPERCHIO PARAF.ANT.(VERDE UD)	GREEN WITHOUT ADHESIVE	
2	R90752268E	B0284060150A	VITE M6X15,2	SCREW M6X15,2		
3	R90752302B		ROSETTA 9,5X14X1 N. G. KIT 5	WASHER 9,5X14X1 N. G. KIT 5		
4	R320052145000	B02810601262	VITE M6X12	SCREW M6X12		
5	65150N290000		PIASTRA SUPPORTO PARAFANGO	FRONT FENDER SUPPORT		
6	43058N300000		TAPPO	PLUG		
7	05501P180100		FREGIO LEONE	FRIEZE LION		
8	65101N29BG00		PARAFANGO ANT. (NERO OP.)	FRONT FENDER BLACK MATT		
9	08001N30000J		VITE M10X40	SCREW M10X40		
10	B0702000040H		RONDELLA	WASHER		
11	B0201030062H		VITE M3X6	SCREW M3X6		
12	65140N290000		PIASTRA SUPPORTO PARAFANGO	FRONT FENDER SUPPORT		

T030 - HEAD-LIGHTS AND INSTRUMENTATION



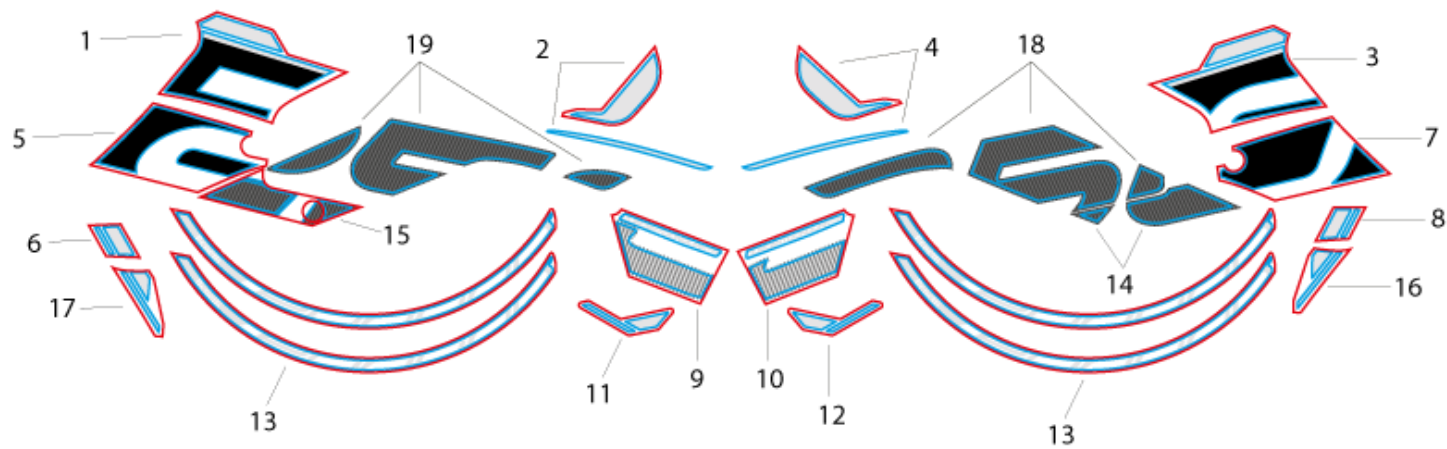
POSIZIONE	ITEM NUMBER	REPLACEMENT CODE	DESCRIZIONE ITA	DESCRIPTION	VARIANT NOTE	NOTE
1	B02830601962		VITE M6X19	SCREW M6X19		
2	65517J900101		BOCCOLA	BUSH		
3	65616L430000		GOMMINO ANTIVIBRANTE	VIBRATION DAMPER PAD		
4	65907N29BG00		CARENA CENTRALE INFERIORE	LOWER CENTRAL FAIRING		
5	82000N290000		FANALE POSTERIORE	REAR HEADLIGHT		
6	81500N290000		INDICATORE DIREZIONE POST. SX	REAR LH TURN INDICATOR		START TO VIN NUMBER: ZBNN29009KBB07590
6	81500P180000		INDIC. DIREZIONE POS. SX	REAR LH TURN INDICATOR		UP TO THE VIN N.: ZBNN29009KBB07589
7	81700N290000		INDICATORE DIREZIONE POST. DX	REAR RH TURN INDICATOR		START TO VIN NUMBER: ZBNN29009KBB07590
7	81700P180000		INDIC. DIREZIONE POS. DX	REAR LH TURN INDICATOR		UP TO THE VIN N.: ZBNN29009KBB07589
8	65701N29BG00		CARENATURA CENTRALE POST. NERO	REAR CENTRAL FAIRING BLACK		
9	B05074201305		VITE ST4,2X13	SCREW ST4,2X13		
10	B0284060200A		VITE M6X20	SCREW M6X20		
11	80000N290000		FANALE ANTERIORE	FRONT HEADLIGHT		
12	R050386073000		GOMMINO COPRIMARMITTA	RUBBER PAD		
13	08330N290000		SUPPORTO FARO ANTERIORE	FRONT HEAD-LIGHT HOLDER		
14	81100N290000		INDIC. DIREZIONE ANT. SX	FRONT LH TURN INDICATOR		
15	81300N290000		INDICATORE DI DIREZIONE ANT.DX	FRONT RH TURN INDICATOR		
16	65517K320100		BOCCOLA	BUSH		
17	82015S010010		BOCCOLA H6	BUSH H6		
18	70168N290000		ANTIVIBRANTE	VIBRATION DAMPING		
19	70078N290000		SUPPORTO STRUMENTO	INSTRUMENT SUPPORT		
20	70000N290008		CRUSCOTTO STRUMENTI	DASHBOARD		
21	R90750501B	B02810601662	VITE TCEIF M6X16	SCREW TCEIF M6X16		
22	B02810602562		VITE M6X25	SCREW M6X25		
23	80016N290000		CORPO FANALE ANTERIORE	LIGHTHOUSE BODY FRONT		

T031 - ELETTRIC SYSTEM



POSIZIONE	ITEM NUMBER	REPLACEMENT CODE	DESCRIZIONE ITA	DESCRIPTION	VARIANT NOTE	NOTE
1	59440N220000		STAFFA	BRACKET		
2	95100J820000		AVVISATORE ACUSTICO	HORN		
3	R90751421B		VITE TCEI M8X16	SCREW TCEI M8X16		
4	57042N220000		SUPPORTO ABS	ABS SUPPORT		
5	R320052046000		VITE M6X8	SCREW M6X8		
6	65639N290000		COPERCHIO ABS	ABS COVER		
7	R90752268E	B0284060150A	VITE M6X15,2	SCREW M6X15,2		
8	57437N290000		STAFFA	BRACKET		
9	R320652042000	B02010601225	VITE M6X12	SCREW M6X12		
10	96007B720000		GOMMINO SUPPORTO INTERMITTENZA	RUBBER SUPPORT FLASHER		
11	96400H390001		INTERMITTENZA	FLASHER		
12	58771N290000		STAFFA	BRACKET		
13	R320052145000	B02810601262	VITE M6X12	SCREW M6X12		
14	08011P160000		VITE M5X12	SCREW M5X12		
15	96200N300000		BOBINA	IGNITION COIL		
16	96100V030000		BATTERIA YTX7L-BS 12V 6A	BATTERY YTX7L-BS 12V 6A		
17	R050377034000	94100J000002	RELE' AVVIAMENTO	RELAY START		
18	B01090601265		VITE M6X12	SCREW M6X12		
19	96C00U350A00	96C00N300001	CENTRALINA ELETTRONICA ECU	ELECTRONIC CONTROL UNIT ECU		
20	R320452102000	B0109060166H	VITE M6X16	SCREW M6X16		
21	96700K060000		DIODO	DIODE		
22	88000N290000		GRUPPO SERRATURE	LOCKS KIT		
23	R320077045000	91210N300000	SENSORE DI SPEGNIMENTO	SWITCH OFF SENSOR		
24	R300077150000		GOMMINO SUPPORTO SENSORE SPEG.	RUBBER SUPP. SWITCH-OFF SENS.		
25	96020N220001		CINGHIA ELASTICA	ELASTIC BELT		
26	B0407060005H		DADO M6	NUT M6		
27	65638N290000		SUPPORTO REGOLATORE	REGULATOR SUPPORT		
28	299066080010	29906N490000	REGOLATORE	VOLTAGE REGULATOR		

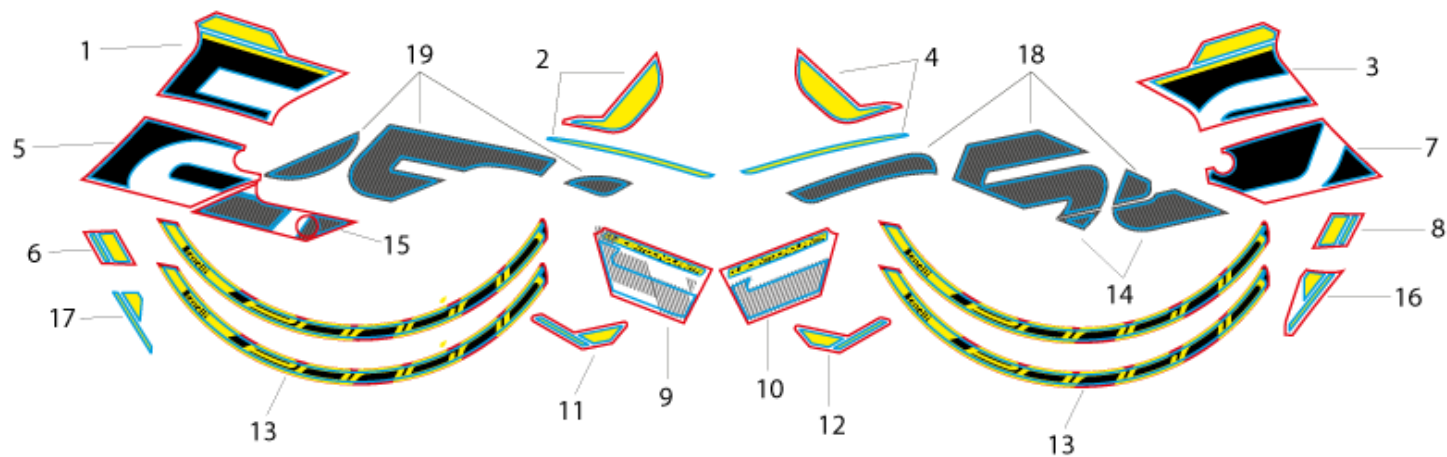
POSIZIONE	ITEM NUMBER	REPLACEMENT CODE	DESCRIZIONE ITA	DESCRIPTION	VARIANT NOTE	NOTE
29	B0284060200A		VITE M6X20	SCREW M6X20		
30	96911T740100		STAFFA	BRACKET		
31	B0284060200A		VITE M6X20	SCREW M6X20		
32	91170V020000		INTERRUTTORE CAVALLETTO LATER.	SIDE STAND SWITCH		
33	92500N290000		CAVO DI MASSA	GROUNDING CABLE		
34	92050N290004		IMPIANTO ELETTRICO	ELECTRIC SYSTEM		
35	40098B450000		FASCETTA 150 MM.	CLAMP 150 MM.		
36	65833P160000		GUIDA TUBO	TUBE GUIDE		
37	88100N290000		BLOCCHETTO ACCENSIONE	IGNITION BLOCK		
38	88400P180000		TAPPO SERBATOIO CARBURANTE	FUEL TANK CAP		
39	R320066014000		SERRATURA SELLA	SEAT LOCK		
40	R180266102000		LEVA APERTURA SELLA	SEAT LEVER		
41	88900P180000		CHIAVE NEUTRA	KEY BLANK		
42	92940P100000		CAVO DIAGNOSI OBD	CABLE DIAGNOSIS OBD		
44	R160052096000		SPUGNA	SPONGE		
45	R90750708E		VITE M6X19,2	SCREW M6X19,2		
46	R320057048001		GUIDA TUBO	TUBE GUIDE		
47	08013P100000		VITE M6X16	SCREW M6X16		
48	96031N350000		PIASTRINO FIS. CAVO (D.1,5)	FIXING PLATE CABLE Ø 1,5		
49	96032N350000		PIASTRINO FIS. CAVO D. 2,3	FIXING PLATE CABLE Ø 2,3		
50	92070N290002		CABLAGGIO EFI	WIRING EFI		
51	96011N290000		SUPPORTO RELE'	RELAY SUPPORT		
52	92070N290001		CABLAGGIO SAT	WIRING SAT		
53	92056N300000		CAPPUCCIO	CAP		
54	92058P060000		CONNETTORE ABS	ABS CONNECTOR		
55	92059P060000		INTERFACCIA IOT	INTERFACE IOT		
56	96001N350000		FASCETTA	CLAMP		
57	96003P360000		FASCETTA 5X300	CLAMP 5X300		

T032 - STICKERS FOR RED MODEL**STICKERS FOR RED MODEL**

POSIZIONE	ITEM NUMBER	REPLACEMENT CODE	DESCRIZIONE ITA	DESCRIPTION	VARIANT NOTE	NOTE
1	05534N29FB05		ADES. SERBATOIO DX A (ROS. FB)	ADES. SERBATOIO DX A (ROS. FB)		
2	05532N29FB05		ADES. SERBATOIO DX B (ROS. FB)	ADES. SERBATOIO DX B (ROS. FB)		
3	05533N29FB05		ADES. SERBATOIO SX A (ROS. FB)	ADES. SERBATOIO SX A (ROS. FB)		
4	05531N29FB05		ADES. SERBATOIO SX B (ROS. FB)	ADES. SERBATOIO SX B (ROS. FB)		
5	05512N29FB05		ADESIVO DX A (ROSSO FB)	ADESIVO DX A (ROSSO FB)		
6	05514N29FB05		ADESIVO DX B (ROSSO FB)	ADESIVO DX B (ROSSO FB)		
7	05511N29FB05		ADESIVO SX A (ROSSO FB)	ADESIVO SX A (ROSSO FB)		
8	05513N29FB05		ADESIVO SX B (ROSSO FB)	ADESIVO SX B (ROSSO FB)		
9	05572N29FB05		ADES. RADIA.ACQUA SX (ROS. FB)	ADES. RADIA.ACQUA SX (ROS. FB)		
10	05571N29FB05		ADES. RADIA.ACQUA SX (ROS. FB)	ADES. RADIA.ACQUA SX (ROS. FB)		
11	05502N29FB05		ADESIVO PARAF.ANT. B (ROS. FB)	ADESIVO PARAF.ANT. B (ROS. FB)		
12	05501N29FB05		ADESIVO PARAF.ANT. A (ROS. FB)	ADESIVO PARAF.ANT. A (ROS. FB)		
13	05582N290005		ADESIVO RUOTE	ADESIVO RUOTE		
14	05515N29FB05		ADESIVO SX A (ROSSO FB)	ADESIVO SX A (ROSSO FB)		
15	05516N29FB05		ADESIVO DX A (ROSSO FB)	ADESIVO DX A (ROSSO FB)		
16	05517N29FB05		ADESIVO SX B (ROSSO FB)	ADESIVO SX B (ROSSO FB)		
17	05518N29FB05		ADESIVO DX B (ROSSO FB)	ADESIVO DX B (ROSSO FB)		
18	05535N29FB05		ADES. INF. SERB. SX (ROSS. FB)	ADES. INF. SERB. SX (ROSS. FB)		
19	05536N29FB05		ADES. INF. SERB. DX (ROSS. FB)	ADES. INF. SERB. DX (ROSS. FB)		

T033 - STICKERS FOR GREY, GREEN AND WHITE MODEL

STICKERS FOR GREY, GREEN AND WHITE MODEL



POSIZIONE	ITEM NUMBER	REPLACEMENT CODE	DESCRIZIONE ITA	DESCRIPTION	VARIANT NOTE	NOTE
1	05534N29JM04		ADES. SERBATOIO DX A (GRIG.JM)	ADES. SERBATOIO DX A (GRIG.JM)		
2	05532N29JM04		ADES. SERBATOIO DX B (GRIG.JM)	ADES. SERBATOIO DX B (GRIG.JM)		
3	05533N29JM04		ADES. SERBATOIO SX A (GRIG.JM)	ADES. SERBATOIO SX A (GRIG.JM)		
4	05531N29JM04		ADES. SERBATOIO SX B (GRIG.JM)	ADES. SERBATOIO SX B (GRIG.JM)		
5	05512N29JM04		ADESIVO DX A (GRIGIO JM)	ADESIVO DX A (GRIGIO JM)		
6	05514N29JM04		ADESIVO DX B (GRIGIO JM)	ADESIVO DX B (GRIGIO JM)		
7	05511N29JM04		ADESIVO SX A (GRIGIO JM)	ADESIVO SX A (GRIGIO JM)		
8	05513N29JM04		ADESIVO SX B (GRIGIO JM)	ADESIVO SX B (GRIGIO JM)		
9	05538N29JM04		ADES. RADIA.ACQUA SX (GRIG.JM)	ADES. RADIA.ACQUA SX (GRIG.JM)		
10	05537N29JM04		ADES. RADIA.ACQUA SX (GRIG.JM)	ADES. RADIA.ACQUA SX (GRIG.JM)		
11	05502N29JM04		ADESIVO PARAF.ANT. B (GRIG.JM)	ADESIVO PARAF.ANT. B (GRIG.JM)		
12	05501N29JM04		ADESIVO PARAF.ANT. A (GRIG.JM)	ADESIVO PARAF.ANT. A (GRIG.JM)		
13	05582N29JM04		ADESIVO RUOTA	WHEEL STICKER		
14	05515N29JM04		ADESIVO SX A (GRIGIO JM)	ADESIVO SX A (GRIGIO JM)		
15	05516N29JM04		ADESIVO DX A (GRIGIO JM)	ADESIVO DX A (GRIGIO JM)		
16	05517N29JM04		ADESIVO SX B (GRIGIO JM)	ADESIVO SX B (GRIGIO JM)		
17	05518N29JM04		ADESIVO DX B (GRIGIO JM)	ADESIVO DX B (GRIGIO JM)		
18	05535N29JM04		ADES. INF. SERB. SX (GRIG. JM)	ADES. INF. SERB. SX (GRIG. JM)		
19	05536N29JM04		ADES. INF. SERB. DX (GRIG. JM)	ADES. INF. SERB. DX (GRIG. JM)		